

STAR

コンビネーションベアラ

部品表

製品コード	K93323
型式	JCB1800
部品供給型式	JCB1800-03

- 部品ご注文の際は、必ず部品供給型式をご連絡ください。
- 補用部品の一部には、まとめ・セット販売のみの部品があります。

株式会社IHIアグリテック

STARR

パーツカタログの見方

1. このパーツカタログに記載されている部品は、必ずしも標準装備部品ではありません。
2. 部品変更は、予告なく行うことがあります。
3. パーツカタログリスト様式

00CF10-J21601 29. FO噴射ポンプ(チェーンコン用)

No.	レベル	部品番号	部品名	(A)=4JH-D1Z (B)=4JH-D1TZ (C)=4JH-D1TZP 数量						③	⑤
				(A)	(B)	(C)	(D)	(E)	(F)		
1		729595-51390	FOホウソウ ASY(ラチェット)	1	1	1	1	1	1	N	1
1-1		729595-51391	FOホウソウ ASY(ラチェット)	1	1	1	1	1	1	R	1
		(A=E00185)	(B=E00200)								
3		26022-060162	パネコパネパネX16	9	9	9	9	9	9		
3-1	④	26022-060162	パネコパネパネX16	4	4	4	4	4	4	K	
		(A=E00156)	(B=E00156)	(C=E00156)							
4		129470-51040	カムシャフト	1	1	1	1	1	1		
5		122710-51050	バネリッパ(HR30203J)	2	2	2	2	2	2		
6		129470-51060	カムリッパ付	1	1	1	1	1	1		

備考
チェーンコンポンセンタ付 4JH-D1、4JH-D1Z とも
E00155までは特別注文仕様とします。

① 見出しNo.(REF. No.)

リスト頁の見出しNo.とイラスト図番の末尾が一致しない場合があります。

(例) イラスト図番 1

リスト頁の見出しNo. 1(変更前)

→ 1-1 (変更後)

互換性記号 N、R、K の場合は新部品のイラストを省略している場合があります。

② レベル(LEV.)

レベル

1…表示している数字はレベルを表し、親子の関係を示します。(1は親部品です)

2…は、1に含まれる子部品です。

3…は、2に含まれる子部品(1から見れば孫部品)です。

(注) 非販売部品のイラストは一部展開しておりますが、リストには記載しておりません。

③ 互換性記号

部分変更が行われた場合、その部品に対して下記の互換性記号が表示されます。

記号	互換性	内 容
N	旧 ↔ 新	新部品は、旧部品に対して互換性有り、その逆は無し。
Q	旧 ↔ 新	新部品は、旧部品に対して互換性無し、その逆は有り。
R	旧 ↔ 新	新・旧部品の双方に対して互換性有り。
S	旧 ↔ 新	新・旧部品の双方に対して互換性無し。
W		新規追加となった部品
Z		廃止された部品
F		単品では、互換性無し。但し関連部品セットにて互換性有り。
K		使用個数のみの変更

④ 実施記号

部品が変更された時には、適用される商品形式の実施号機が(A)～(F)欄毎に表示されます。

商品記号	商品No.	商品記号	商品No.
C	クラッチNo.コンゾレツサーNo.	F	走行ユニット製造番号
D	ドライブNo.	M	本機製造番号
E	エンジン番号		

注1) 記号の後に西暦年月を記載している事もあります。(例) ※1990.02

注2) 実施号機が「XXXXX」・「ZZZZZ」は、部品変更の予告又は、実施号機が確定できなかった部品です。

注3) (A=E00185) は、A欄の商品形式(=4JH-D1)の部品変更実施号機は、E(=エンジンNo.)が00185号機以降であることを示します。

⑤ 備考(リマークス)

R…欄に数字又は、英字(記号)を表示してあります。

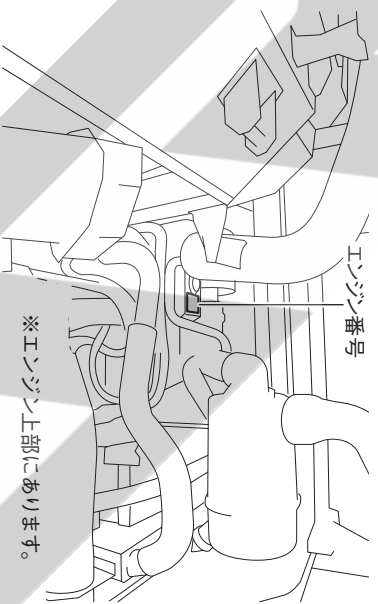
イラスト下段に上記の記号と同一記号を表記して当該部品に対するコメント(備考)を表示しています。

部品中の実施記号について

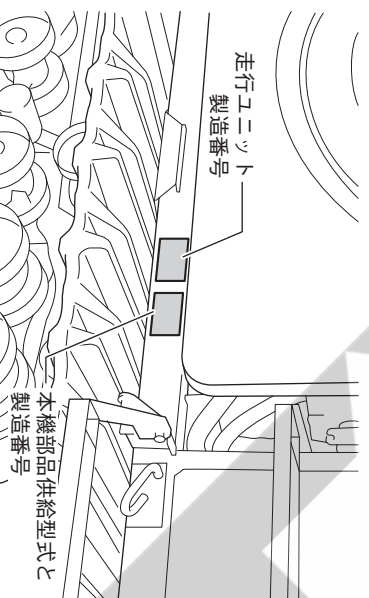
前項④実施記号欄の実施号機番号は、各銘板で確認することができます。

車両銘板は、エンジン防塵装置（ロータリースクリーン）下のフレーム部に、エンジン銘板はエンジン上部にそれぞれ貼り付けられています。

(1) エンジン部実施号機番号 (E00□□□□等)
エンジン番号がそのまま該当します



(2) 走行ユニット部実施号機番号 (F11△△△△△等)
走行ユニット製造番号がそのまま該当します



(3) 本機部実施号機番号 (M000000000等)
本機製造番号がそのまま該当します

目次

項目番号	項目名称
1	4TNV94CHT-SRC2
1.	シリンダブロック
2.	ギヤケース
3.	オイルパン
4.	シリンダヘッド&ボンネット
5.	吸気マニホールド
6.	排気マニホールド
7.	排気微粒子除去装置 (DPF)
8.	カムシャフト&駆動ギヤ
9.	タービン
10.	クランクシャフト&ピストン
11.	潤滑油システム
12.	潤滑油パイプ
13.	冷却水システム
14.	サプライポンプ
15.	燃料噴射弁
16.	燃料パイプ
17.	スターティングモータ
18.	ジェネレータ
19.	電子制御ユニット (ECU)
20.	電装品
2	エンジン関連部
1.	エンジン関連
2.	エンジンプーリ

項目番号	項目名称
3.	エンジンマウント
4.	燃料タンク (1)
5.	燃料タンク (2)
6.	エアクリーナ
7.	プレクリーナ
8.	インタークーラ
9.	マフラー
10.	ラジエータ
11.	ロータリースクリーン
12.	スクリーン吸引
3	走行部 (1)
13.	ミッションカバー
14.	走行駆動
15.	ベアラ駆動 (1)
16.	ベアラ駆動 (2)
17.	パーキングブレーキ
18.	ミッションケース
19.	センサー
20.	車軸ケース
21.	入力軸
22.	走行駆動軸 (1番)
23.	旋回駆動軸 (1番)
24.	走行駆動軸 (2番)
25.	走行駆動軸 (3番)

目 次

項目番号 項目名称

- 26. 走行駆動軸（４番）
- 27. P T Oシャフト
- 28. 旋回駆動軸（２番）
- 29. 旋回駆動軸（３番）
- 30. 旋回駆動軸（４番）
- 31. 旋回駆動軸（５番）
- 32. プラネタリ
- 33. リダクションシャフト
- 34. スプロケット軸
- 35. H S T
- 36. 副変速
- 37. 配管
- 38. カウンターケース（１）
- 39. カウンターケース（２）
- 40. カウンターケース（３）
- 41. カウンターケース（４）
- 42. カウンターケース取付

4 走行部（２）

- 43. ステアリングコラム
- 44. ステアリング（１）
- 45. ステアリング（２）
- 46. サイドコラム（１）
- 47. サイドコラム（２）
- 48. フロントコラム

項目番号 項目名称

- 49. ブレーキ操作
- 50. 主変速操作
- 51. 副変速操作（１）
- 52. 副変速操作（２）
- 53. クラッチ操作
- 54. 油圧バルブ
- 55. 配管（カウンタケース）
- 56. 配管（H S T）
- 57. 配管（１）
- 58. 配管（２）
- 59. 回動支点
- 60. ステップ（１）
- 61. ステップ（２）
- 62. フロア防振（後）
- 63. フロア防振（前）
- 64. フロアオープン
- 65. ステップ（乗降）
- 66. シート
- 67. シートチルト
- 68. フロア（艀装）（下）
- 69. フロアシール

5 走行部（３）

- 70. シャーシフレーム
- 71. コントロール（シャーシ）

目次

項目番号	項目名称
72.	ミッション取付
73.	トラックフレーム
74.	アイドラ
75.	トラックローラ
76.	イコライザー
77.	クローラガイド
78.	スプロケット
79.	キャリアローラ
80.	クローラ
81.	スイング（1）
82.	スイング（2）
83.	フロアフレーム
84.	エンジンルームカバー
85.	バックミラー

6 キャビン部

86.	キャビンルーフ
87.	キャビン（天井）
88.	キャビン（本体）
89.	ウォッシュャータンク
90.	キャビン艀装（左）
91.	キャビン艀装（後）
92.	キャビン艀装（前）
93.	キャビン艀装（前—下）
94.	キャビンシール（1）

項目番号	項目名称
95.	キャビンシール（2）
96.	ステレオ
97.	キャビン取付
98.	エアコン（1）
99.	エアコン（2）
100.	エアコン（3）
101.	エアコン取付（1）
102.	エアコン取付（2）
103.	エアコンダクト
104.	キャビンドア（1）
105.	キャビンドア（2）
106.	キャビンドア（3）
107.	ドアロック
108.	コンプレッサ取付

7 電装品部

109.	バッテリー
110.	ワイヤーハーネス（キャビン）
111.	ワイヤーハーネス（走行）
112.	ワイヤーハーネス（走行）（コンプレッサー）
114.	モニター

8 銘板&付属品部

116.	ポンプ入力（キャビン）
117.	ポンプ入力ベルト

目次

項目番号	項目名称
118.	ポンプテンション
119.	銘板（１）
120.	銘板（２）
121.	銘板（安全）

9 梱包部

401.	リフトフレーム
402.	駆動；ハーベスタ
403.	駆動；ハーベスタクラッチ
404.	ホッパ
405.	コンベアフレーム
406.	コンベア
407.	クランク
408.	アジテータ
409.	駆動； 1
410.	駆動； 2
411.	駆動； 3
412.	駆動； 4
413.	駆動；コンベアクラッチ
414.	逆転装置
415.	サブフレーム
416.	ベールイジェクタ
417.	フレーム・ゲート
418.	ローラ
419.	ローラ駆動

項目番号	項目名称
420.	成形ベルト（１）
421.	成形ベルト（２）
422.	成形ベルト（３）
423.	コボレ止め
424.	駆動（ネット）
425.	ネットバインディング（１）
426.	ネットバインディング（２）
427.	ネットバインディング（３）
428.	ネットバインディング（４）
429.	ナイフリセット
430.	ネットブレーキ
431.	ネットケーシング
432.	カバー（１）
433.	カバー（２）
434.	カバー（３）
435.	ハシゴ
436.	給油
437.	油圧（メイン）
438.	油圧（ゲート）
439.	電装（１）
440.	電装（２）
441.	電装（３）
442.	電装（４）
443.	電装（５）
444.	ゲートロック

目 次

項目番号 項目名称

445. ラベル

10 刈取部

501. メインフレーム

502. 駆動；フライホイール

503. リバースボックス

504. フライホイール

505. シュート

506. グラインダ

507. クラッチボックス（1）

508. クラッチボックス（2）

509. クラッチボックス（3）

510. ロール；L o

511. ロール；U

512. カリトリフレーム

513. 駆動；ドラム

514. ベベルボックス

515. ユウセイボックス

516. ドラム

517. カッター

518. デバイダ

519. ストークガイド

520. 給油

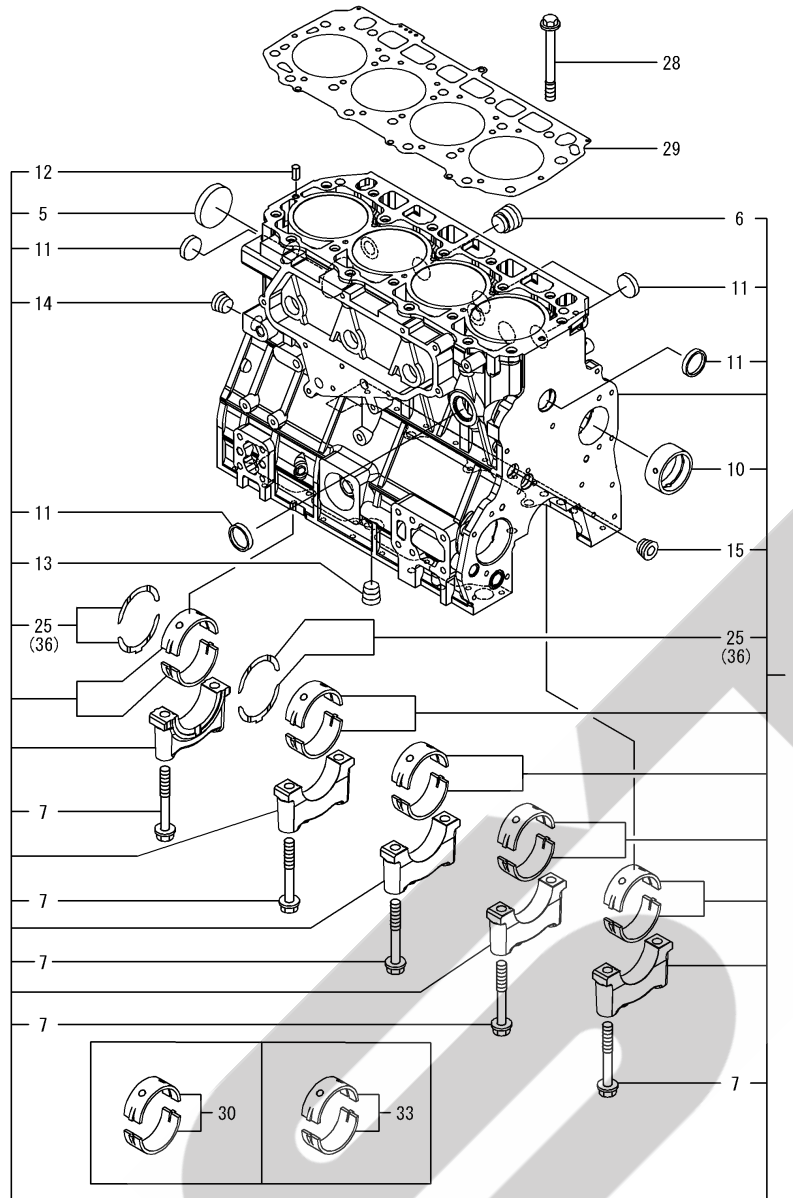
521. 給脂

522. インジケータ

項目番号 項目名称

523. ハリマーク

Fig.1. シリンダブロック



(A)=4TNV94CHT-SRC2
(B)=
(C)=

(D)=
(E)=
(F)=

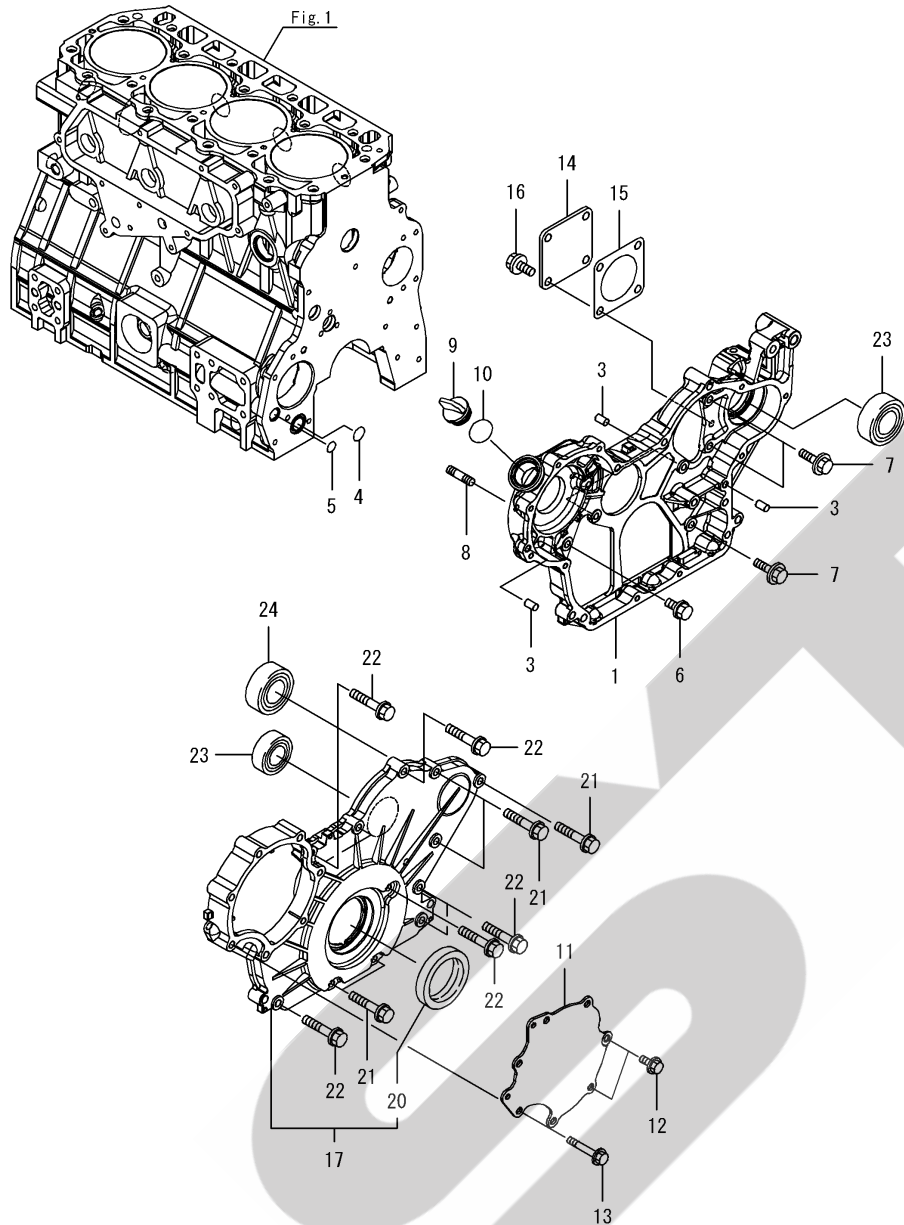
No.	ラベル	部品番号	部品名称	数量						I	R
				(A)	(B)	(C)	(D)	(E)	(F)		
1	1	129978-01180	ブロックCOMP(シリンダ)	1							
5	2	129900-01250	プラグ(サラガタ 55)	1							
6	2	171051-01921	プラグ(NPTF1)	1							
7	2	129978-02020	ホルト(メタルキャップ)	10							
10	2	129900-02410	ブッシュ(カムシャフト)	1							
11	2	27241-300000	ワッパ(タワラ) 30	5							
12	2	22351-060012	スプリングピン(6.0AX12)	2							
13	2	23876-030000	ネジプラグ(R03)	1							
14	2	23876-030000	ネジプラグ(R03)	1							
15	2	23876-030000	ネジプラグ(R03)	1							
25	2	129900-02931	ベアリング(スラスト)	2							
28	1	129978-01200	ホルト(シリンダヘッド)	18							
29	1	129978-01331	ヘッドガスケット	1							
30	1	729900-02801	ベアリング(メイン)	5							1
33	1	129900-02341	ベアリング(メイン 0.25 US)	5							2
36	1	129900-02941	ベアリング(スラスト 0.25)	2							3

備考

- (注) エンジン部<実施号機>は項目No.4の機体銘板の号機です。
- (1)補修用部品です。
- (2)アンダーサイズ(U.S.=0.25)部品です。
- (3)オーバーサイズ(O.S.=0.25)部品です。

N:旧 ↔ 新, Q:旧 ↔ 新, R:旧 ↔ 新, S:旧 ↔ 新, W:追加, Z:廃止, F:セット互換, K:個数変更

Fig.2. ギヤケース



(A)=4TNV94CHT-SRC2
(B)=
(C)=

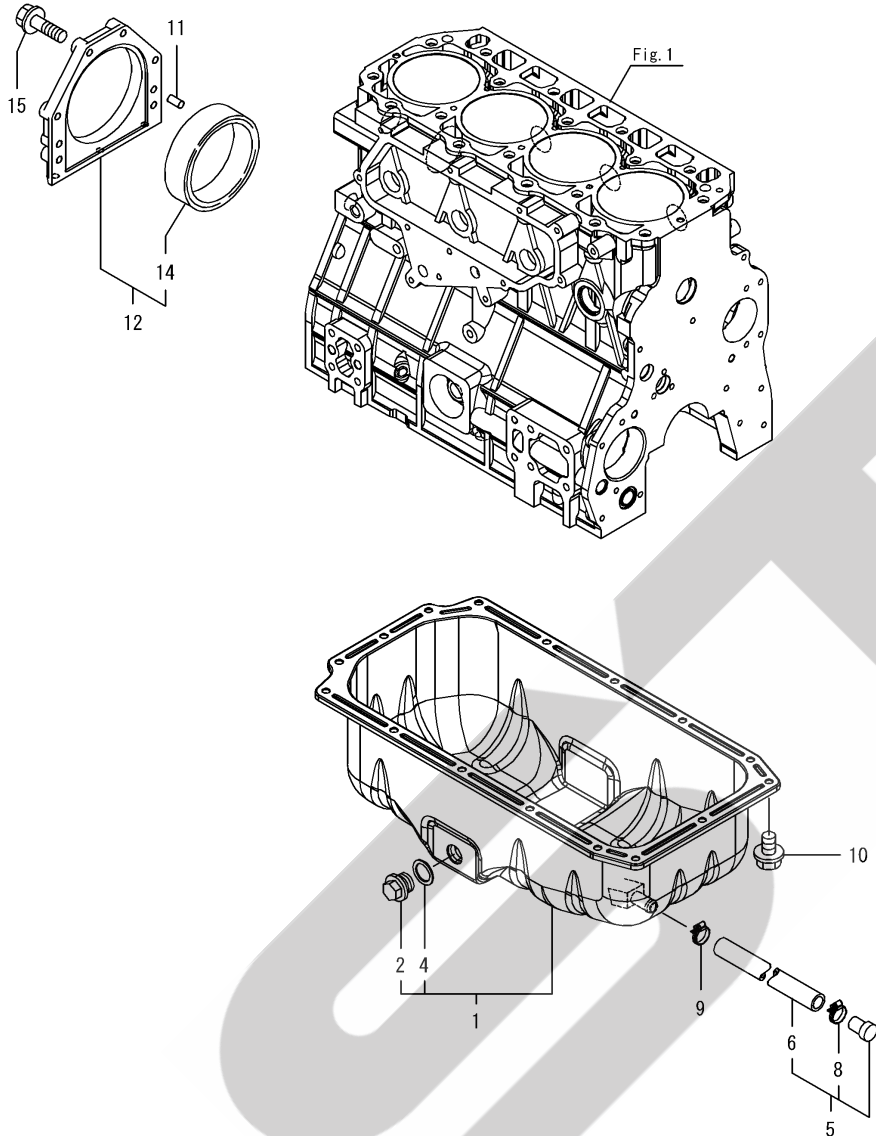
(D)=
(E)=
(F)=

No.	バル	部品番号	部品名称	数量						I	R
				(A)	(B)	(C)	(D)	(E)	(F)		
1	1	129978-01501	ケース(ギヤ カンコウHOP	1							
3	1	129100-01580	ベコパシ(8X16	4							
4	1	129900-32030	リング(P20	1							
5	1	129900-32040	リング(P14	1							
6	1	26106-080162	ツパホルト(8X16	1							
7	1	26106-080202	ツパホルト(8X20	3							
8	1	26226-080302	ウエコミホルト(2D 8X30	2							
9	1	124160-01751	カバー(ホコウ	1							
10	1	24311-000320	リング(1AP32.0	1							
11	1	129978-01720	カバー(CRサブライホソフ	1							
12	1	26106-080162	ツパホルト(8X16	2							
13	1	26106-080502	ツパホルト(8X50	5							
14	1	124240-01871	カバー(ホソフ	1							
15	1	129C26-01890	ガスケット(HO-P	1							
16	1	26106-080162	ツパホルト(8X16	4							
17	1	129978-01540	カバー-CMP(ギヤケース	1							
20	2	129916-01800	オイルシール	1							
21	1	26106-080402	ツパホルト(8X40	5							
22	1	26106-080702	ツパホルト(8X70	7							
23	1	129900-14140	ベアリング(ボール 6205	1							
24	1	129900-26250	ベアリング(ボール 6206C3	2							

備考
(注) エンジン部<実施号機>は項目No.4の機体銘板の号機です。

N:旧 ⇄ 新, Q:旧 ⇄ 新, R:旧 ⇄ 新, S:旧 ⇄ 新, W:追加, Z:廃止, F:セット互換, K:個数変更

Fig.3. オイルパン



(A)=4TNV94CHT-SRC2
(B)=
(C)=

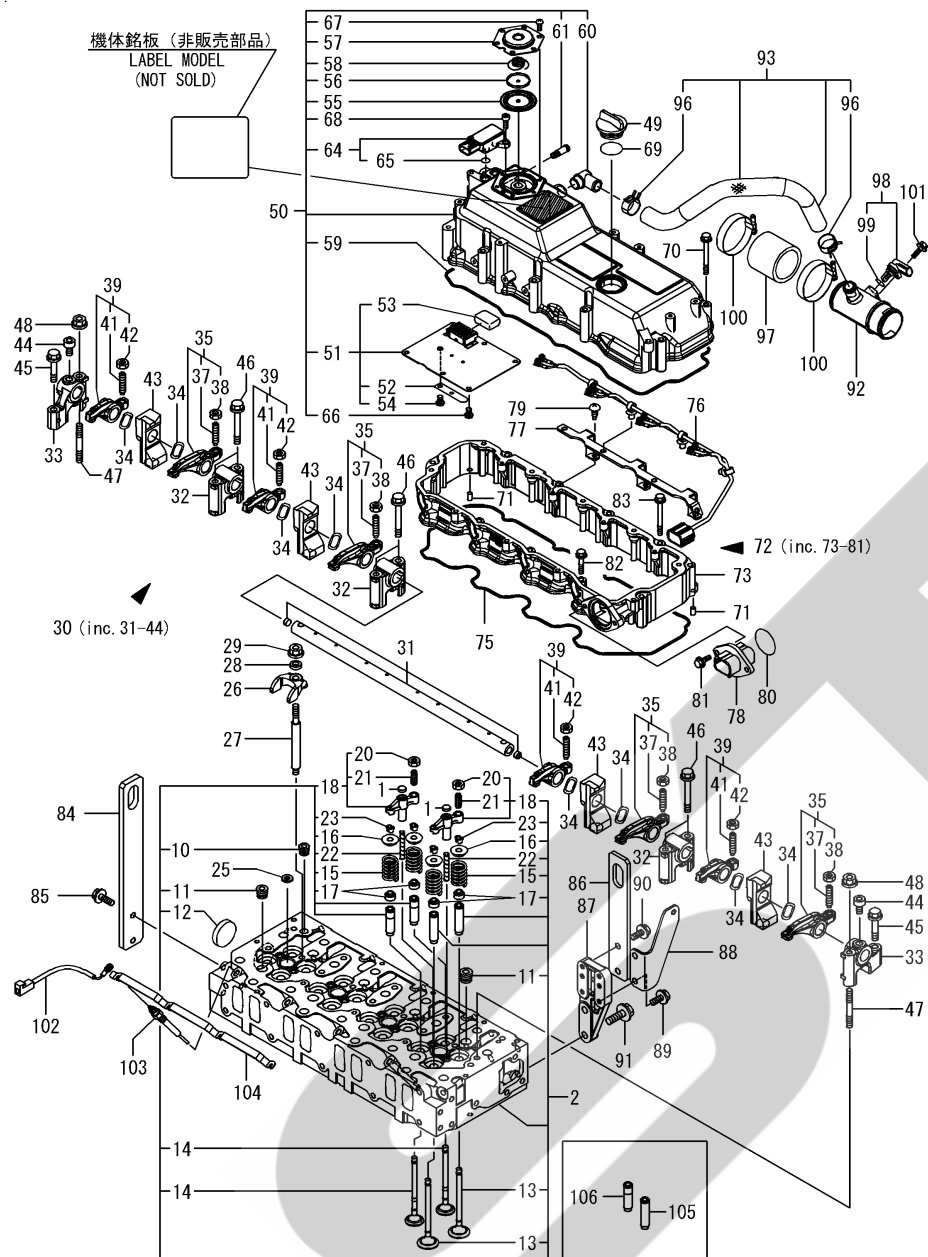
(D)=
(E)=
(F)=

No.	ラベル	部品番号	部品名称	数量						I	R
				(A)	(B)	(C)	(D)	(E)	(F)		
1	1	129974-01830	オイルパンCMP	1							
2	2	119640-01640	プラグ(ドレン M22)	1							
4	2	22190-220002	シールドシヤ-(コマル,ニトリル 22)	1							
5	1	119156-39910	ホース CMP(オイルドレン)	1							
6	2	119156-39920	ホース(ドレン)	1							
8	2	23001-022000	ホースクリップ(アナシ 22)	1							
9	1	23001-022000	ホースクリップ(アナシ 22)	1							
10	1	26106-080122	ツバホルト(8X12)	16							
11	1	129100-01580	ヘイコウビシ(8X16)	2							
12	1	129966-01650	オイルシールケース CMP	1							
14	2	129916-01790	オイルシール(D115/95XT11)	1							
15	1	129486-01670	ツバホルト(M8X30)	6							

備考
(注) エンジン部<実施号機>は項目No.4の機体銘板の号機です。

N:旧 ↔ 新, Q:旧 ↔ 新, R:旧 ↔ 新, S:旧 ↔ 新, W:追加, Z:廃止, F:セット互換, K:個数変更

Fig.4. シリンダヘッド&ボンネット



(A)=4TNV94CHT-SRC2
(B)=
(C)=

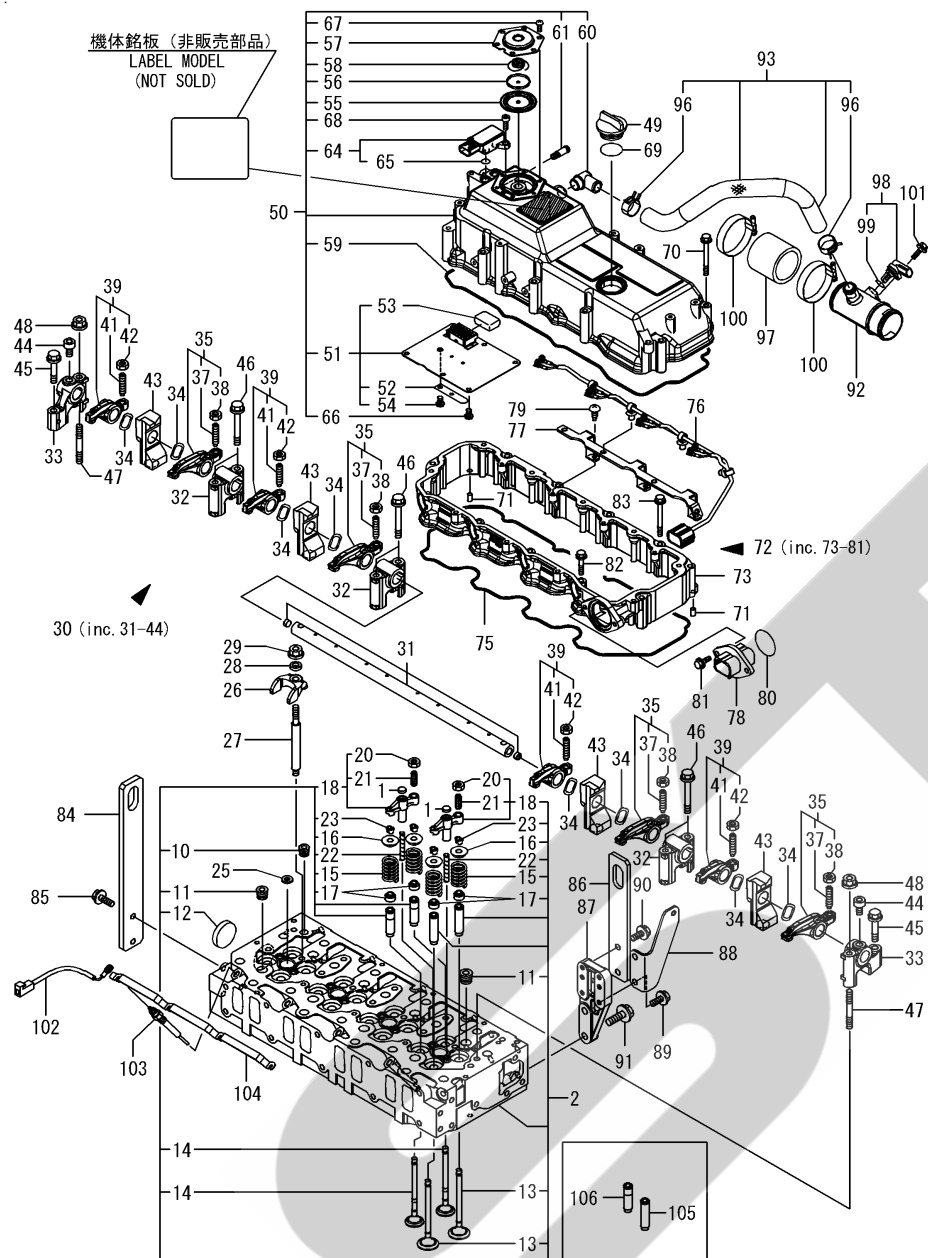
(D)=
(E)=
(F)=

No.	バル	部品番号	部品名称	数量						I	R
				(A)	(B)	(C)	(D)	(E)	(F)		
1	1	123907-11550	シート(バルブプリッジ)	8							
2	1	129978-11710	ヘッドCMP(シリンダ)	1							
10	2	23876-020000	ネジプラグ(R02)	1							
11	2	23876-030000	ネジプラグ(R03)	8							
12	2	27241-400000	ワシタプラグ(40)	1							
13	2	129978-11100	バルブ(キユキ)	8							
14	2	129978-11110	バルブ(ハイキ)	8							
15	2	129907-11120	スプリング(バルブ)	16							
16	2	119620-11180	オサエ(バルブスプリング)	16							
17	2	124160-11340	シール(バルブステム)	16							
18	2	129907-11510	プリッジCMP(バルブ)	8							
20	3	129150-11750	ナット(M8)	8							
21	3	123907-11830	アシヤスタ(バルブプリッジ)	8							
22	2	123907-11820	ガイド(プリッジ)	8							
23	2	27310-070001	コッタ-(ステム72ヶ=1SET)	16							
25	1	129978-11871	ガスケット(インジエクタ)	4							
26	1	129978-11900	リテナ(インジエクタ)	4							
27	1	129978-11950	ウエキミホルト	4							
28	1	120270-54410	ザガネ(インジエクタ)	4							
29	1	26306-080002	ツバツキナット(UBS M8)	4							
30	1	129978-11240	シャフトCMP(ベンワシ)	1							
31	2	129907-11250	シャフト(ベンワシ)	1							
32	2	129978-11260	サホートA(ベンワシク)	3							
33	2	129978-11270	サホートB(ベンワシク)	2							
34	2	123907-11280	ワシヤ-(ベンワシク)	8							
35	2	129978-11650	ベンワシ(SUC KIT)	4							
37	3	129150-11230	スクリュウ(ベンシキマチヨウセイ)	4							
38	3	129150-11750	ナット(M8)	4							
39	2	129978-11660	ベンワシ(EXH KIT)	4							
41	3	129150-11230	スクリュウ(ベンシキマチヨウセイ)	4							
42	3	129150-11750	ナット(M8)	4							
43	2	129978-11920	ダイザ(ノズルオサエ)	4							
44	2	26455-080122	6カクアナホルト(M8X12)	2							
45	1	26106-080402	ツバホルト(8X40)	2							
46	1	26106-080652	ツバホルト(8X65)	6							
47	1	26216-080652	ウエキミホルト(8X65)	2							
48	1	26306-080002	ツバツキナット(UBS M8)	2							
49	1	124160-01751	カバー(ホコウ)	1							
50	1	129978-11412	ボンネットCMP	1							
51	2	129978-03010	プレート(バルブ)	1							
52	3	129978-03030	イタバネ	1							
53	3	129978-03060	バルブ(プリジャ)	1							
54	3	26587-050102	バインドネジ(+アサ M5X10)	1							
55	2	123907-03100	ダイヤフラム(プリジャ)	1							
56	2	123907-03110	プレート	1							
57	2	123907-03120	プレート(プリジャ)	1							
58	2	123907-03140	スプリング(ダイヤフラム)	1							
59	2	129978-11311	ガスケット(ボンネット)	1							
60	2	119100-11330	エルボ(プリジャ)	1							
61	2	129A00-11330	ジョイント	1							
64	2	129978-12700	センサ(アツリヨク)	1							

備考
(1)補修用部品です。

N:旧 ⇄ 新, Q:旧 ⇄ 新, R:旧 ⇄ 新, S:旧 ⇄ 新, W:追加, Z:廃止, F:セット互換, K:個数変更
++ CONTINUE ++

Fig.4. シリンダヘッド&ボンネット



(A)=4TNV94CHT-SRC2
(B)=
(C)=

(D)=
(E)=
(F)=

No.	バル	部品番号	部品名称	数量						I	R
				(A)	(B)	(C)	(D)	(E)	(F)		
65	3	129A00-12780	リング (EGRアツリヨクセンサ	2							
66	2	22857-500100	タツピンネジ 3 (ナハ 5X10	6							
67	2	22857-500100	タツピンネジ 3 (ナハ 5X10	6							
68	2	26450-060162	6カクアボルト (M6X16	2							
69	1	24311-000320	リング (1AP32.0	1							
70	1	26106-060652	ツバボルト (6X65	10							
71	1	119620-01620	ヘコウピン (M6X10	2							
72	1	129978-11360	カンザ (ヘンソクシツ	1							
73	2	129978-11340	カンザ (ヘンソクシツ	1							
75	2	129978-11351	ガスケット (ボンネットスヘーサ	1							
76	2	129978-77500	ワイヤハネス (インジエクタ	1							
77	2	129978-77510	ガイド (ハネス	1							
78	2	129978-77520	コネクタ (チウケイ	1							
79	2	22857-500100	タツピンネジ 3 (ナハ 5X10	3							
80	2	24311-000380	リング (1AP38.0	1							
81	2	26106-060142	ツバボルト (6X14	2							
82	1	26106-060302	ツバボルト (6X30	3							
83	1	26106-060602	ツバボルト (6X60	7							
84	1	129973-07910	ツリアケ カチ	1							
85	1	26106-080202	ツバボルト (8X20	2							
86	1	129944-07910	ツリアケ カチ	1							
87	1	129978-07910	スヘーサ (リフト	1							
88	1	129978-91630	ブラケット (ハネス	1							
89	1	26106-080142	ツバボルト (8X14	2							
90	1	26106-080162	ツバボルト (8X16	2							
91	1	26106-100302	ツバボルト (10X30	2							
92	1	129C01-03050	ジョイント (ブリーザ	1							
93	1	129978-03250	ホースCMP (ブリーザ	1							
96	2	129410-03990	クリツツ (ホース 21.5	2							
97	1	129C01-12060	キョウキホース	1							
98	1	129A00-12711	センサ (シンキオント	1							
99	2	129A00-12790	リング (シンキオント センサ	1							
100	1	23000-060000	ホースクリツツ (60	2							
101	1	26106-060162	ツバボルト (6X16	1							
102	1	119803-77830	ワイヤハネス (グロ-フ ラク	1							
103	1	129978-77800	フ ラク (グロ-	4							
104	1	129978-77820	コネクタ (グロ-フ ラク	1							
105	1	129978-11800	バルブ ガイド (SUC ホウケツ	8							1
106	1	123907-11810	ガイド (ハイキバルブ	8							1

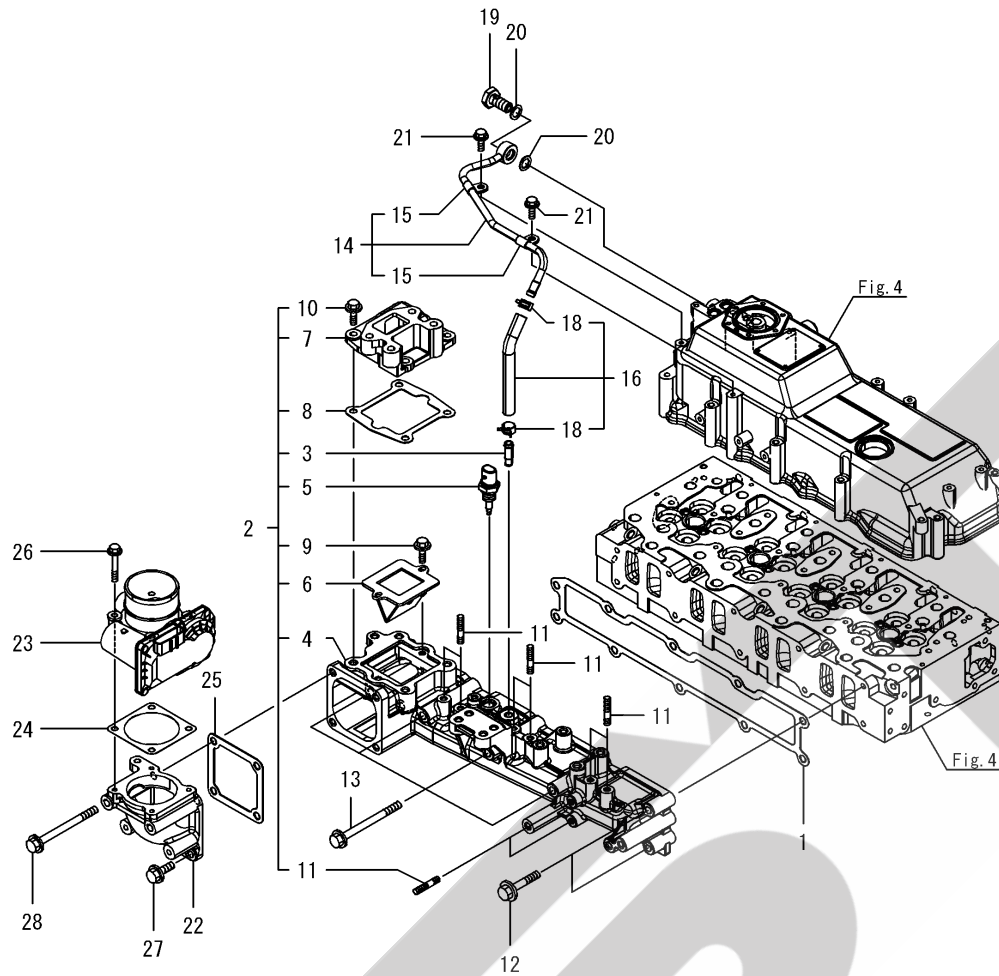
備考
(1)補修用部品です。

N:旧 ⇄ 新, Q:旧 ⇄ 新, R:旧 ⇄ 新, S:旧 ⇄ 新, W:追加, Z:廃止, F:セット互換, K:個数変更

Fig.5. 吸気マニホールド

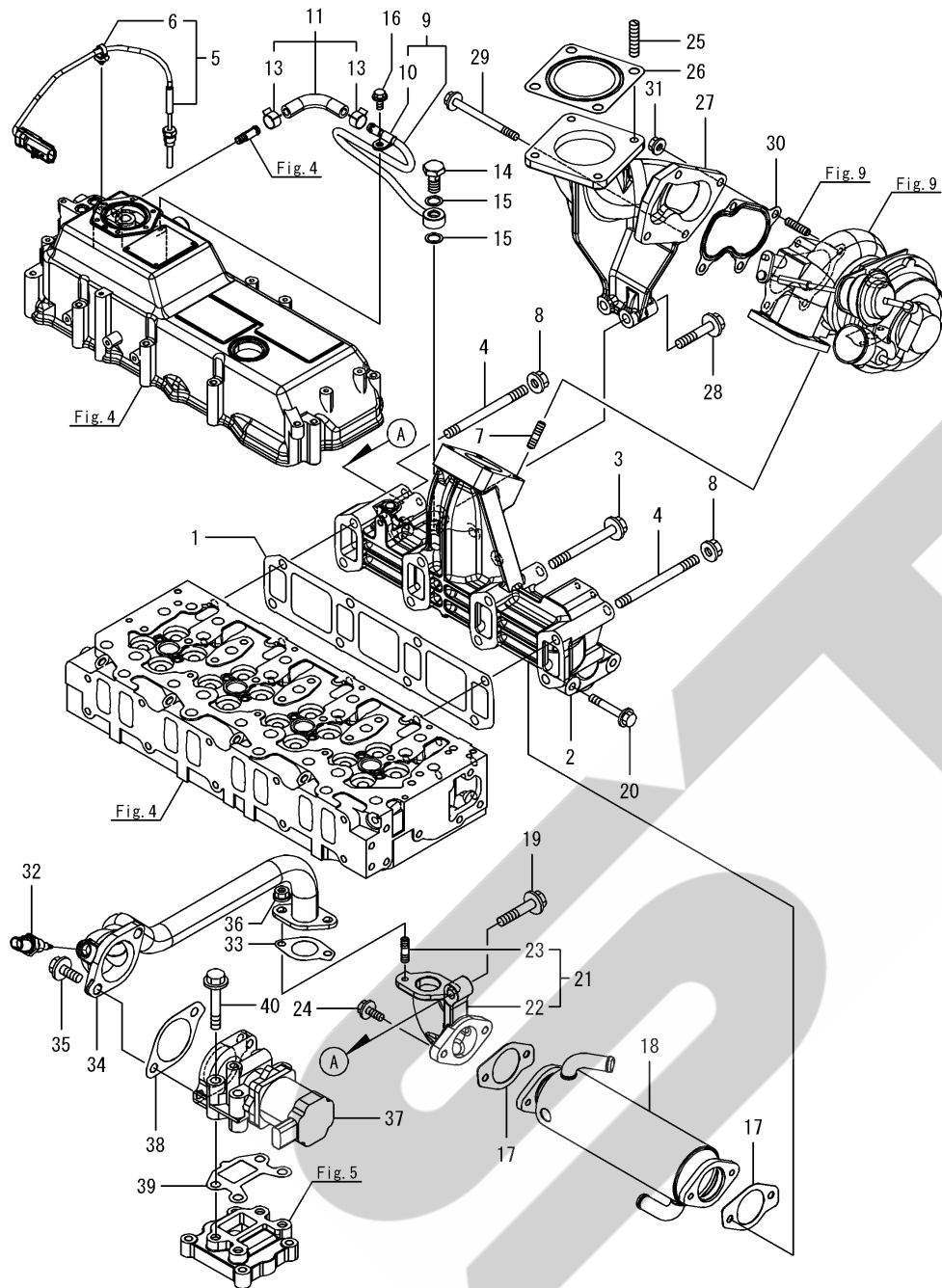
(A)=4TNV94CHT-SRC2
(B)=
(C)=

(D)=
(E)=
(F)=



No.	バール	部品番号	部品名称	数量						I	R
				(A)	(B)	(C)	(D)	(E)	(F)		
1	1	129978-12110	ガスケット(キョウキマニホールド)	1							
2	1	129978-12161	マニホールド CMP(キョウキ)	1							
3	2	129A00-11330	ジョイント	1							
4	2	129978-12120	マニホールド(キョウキ)	1							
5	2	129A00-12720	センサ(キョウキオント)	1							
6	2	129E01-13700	バルブ(リード)	1							
7	2	129978-13710	スベ-サ(EGRバルブ)	1							
8	2	129978-13720	ガスケット(EGRバルブカンザ)	1							
9	2	26106-060202	ツバホルト(6X20)	2							
10	2	26106-080252	ツバホルト(8X25)	4							
11	2	26216-060252	ウエコミホルト(6X25)	8							
12	1	26106-080452	ツバホルト(8X45)	6							
13	1	26106-080952	ツバホルト(8X95)	4							
14	1	129978-12310	バルブ CMP(キョウキアツリヨク)	1							
15	2	23297-080061	カントメカナク(A8X6)	2							
16	1	129978-12330	ホ-スCMP(キョウキアツリヨク)	1							
18	2	106990-44660	クリツブ(ホ-ス マル 12.5)	2							
19	1	129A00-13350	カンツキテホルト	1							
20	1	22190-120002	シ-ルワツシヤ-(コマル 12)	2							
21	1	26106-060162	ツバホルト(6X16)	2							
22	1	129978-12820	ヘッド(キョウキ)	1							
23	1	129A00-12900	スロットル(1NT)	1							
24	1	129A00-12910	ガスケット,スロットル	1							
25	1	121850-77021	ガスケット(エアヒ-タ)	1							
26	1	26106-060402	ツバホルト(6X40)	4							
27	1	26106-080252	ツバホルト(8X25)	2							
28	1	26106-080902	ツバホルト(8X90)	2							

Fig.6. 排気マニホールド

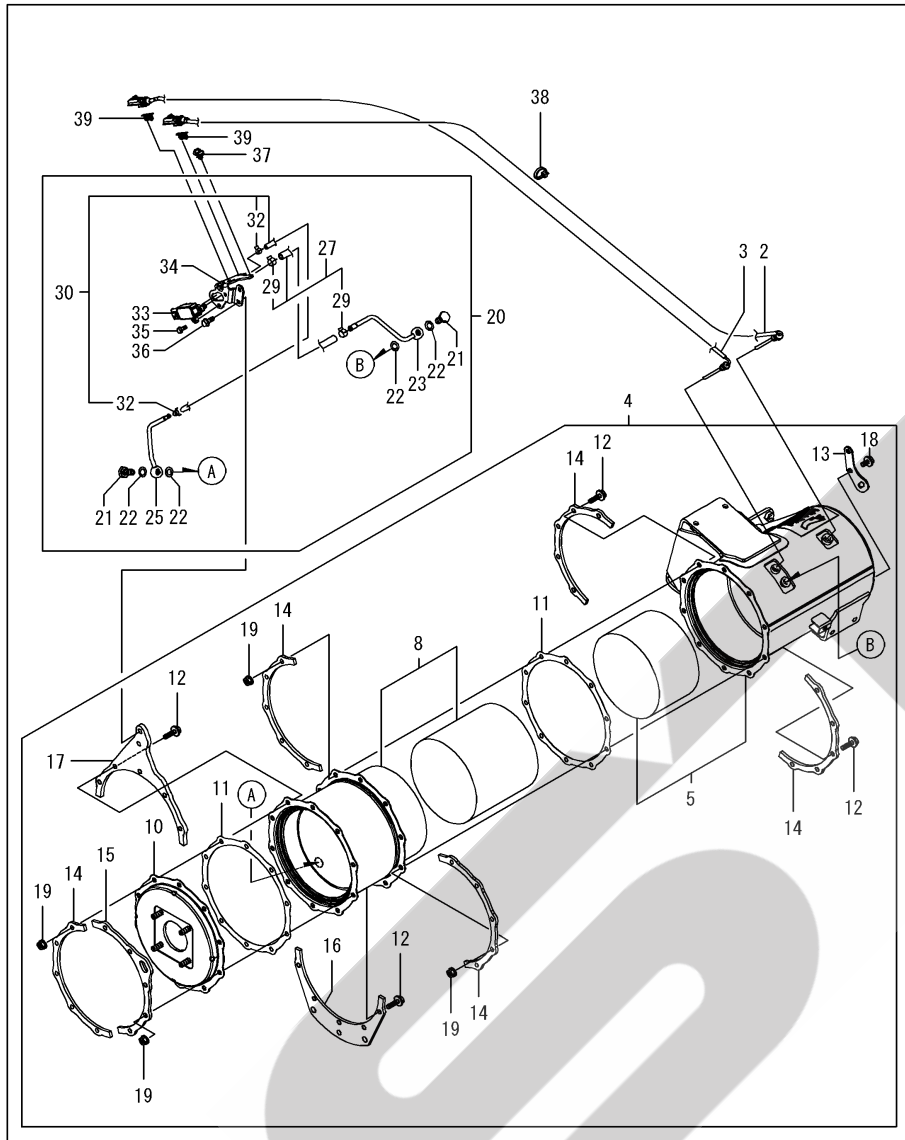


(A)=4TNV94CHT-SRC2
(B)=
(C)=

(D)=
(E)=
(F)=

No.	バル	部品番号	部品名称	数量						I	R
				(A)	(B)	(C)	(D)	(E)	(F)		
1	1	129978-13111	ガスケット(ハイキマニホールド	1							
2	1	129978-13210	マニホールド(ハイキ	1							
3	1	129A00-13620	ボルト(M10X95 10.9T	6							
4	1	129A01-13710	スタッド(M10X95 10.9T	2							
5	1	129978-13770	センサ(ハイキオント	1							
6	2	129A00-91200	バンド クリップ	1							
7	1	129418-18320	ウエコミボルト(M8X20	4							
8	1	26306-100002	ツバ ツキナット(UBS M10	2							
9	1	129978-13310	パイプ CMP(ハイキアツリョク	1							
10	2	23297-080061	カントメカナク(A8X6	1							
11	1	129978-13330	ホースCMP(ハイキアツリョク	1							
13	2	129A00-13380	クリップ(ホース 14	2							
14	1	129A00-13350	カンツキ テボルト	1							
15	1	129A00-17311	ガスケット(センサ	2							
16	1	26106-060122	ツバボルト(6X12	1							
17	1	129978-13411	ガスケット(EGRクーラ	2							
18	1	129978-13420	クーラ(EGR	1							
19	1	129C01-13600	ツバボルト 10X40(10.9	1							
20	1	129E00-13610	ボルト(M8X50 10.9	2							
21	1	129978-13880	バンド CMP(EGRクーラ OUT	1							
22	2	129978-13870	バンド(EGRクーラ OUT	1							
23	2	129418-18320	ウエコミボルト(M8X20	2							
24	1	26106-080202	ツバボルト(8X20	2							
25	1	123900-13130	ウエコミボルト(M10X22	4							
26	1	128300-13230	ガスケット(サイレンサ	1							
27	1	129978-13380	バンド(ハイキ	1							
28	1	129A01-13600	ボルト(M10X50 10.9T	2							
29	1	123900-13640	ツバボルト(M8X95	1							
30	1	123901-18080	ガスケット(タービン	1							
31	1	26306-080002	ツバ ツキナット(UBS M8	3							
32	1	129A00-13751	センサ(EGRガスオント	1							
33	1	129927-13810	ガスケット(EGRパイプ	1							
34	1	129978-13820	パイプ CMP(EGR	1							
35	1	26106-100252	ツバボルト(10X25	2							
36	1	26306-080002	ツバ ツキナット(UBS M8	2							
37	1	129978-13901	バルブ(EGR	1							
38	1	129E00-13910	ガスケット(EGR-V IN	1							
39	1	129E00-13920	ガスケット(EGR-V OUT	1							
40	1	26106-100602	ツバボルト(10X60	4							

Fig.7. 排気微粒子除去装置(DPF)



(A)=4TNV94CHT-SRC2
(B)=
(C)=

(D)=
(E)=
(F)=

No.	バル	部品番号	部品名称	数量						I	R
				(A)	(B)	(C)	(D)	(E)	(F)		
2	2	129A23-13910	センサ(ハイオンド)	1							
3	2	129C00-13970	センサ(ハイオンド)	1							
4	2	129978-16010	DPF CMP	1							
5	3	129978-16210	ケース(DOC)	1							
8	3	129978-16410	ケース(ストフィルタ)	1							
10	3	129978-16550	フランジ(アウトレット)	1							
11	3	129978-16600	ガasket(DPF)	2							
12	3	129A00-16610	ホルト(M8X28 10.9T)	20							
13	3	129C01-16680	リフタ(DPF)	1							
14	3	129978-16700	スティナ(DPF A)	4							
15	3	129978-16720	スティナ(DPF C)	2							
16	3	129978-16760	スティナ(DPF B)	1							
17	3	129978-16770	スティナ(DPF C)	1							
18	3	26106-080142	ツハホルト(8X14)	2							
19	3	26306-080002	ツハツキナツト(UBS M8)	20							
20	2	129978-17211	センサUNIT(サアツセンサ)	1							
21	3	129A00-13350	カンツキテホルト	2							
22	3	129A00-17311	ガasket(センサ)	4							
23	3	129978-17330	ハイブCMP(ハイキアツリヨク)	1							
25	3	129978-17340	ハイブCMP(ハイキアツリヨク)	1							
27	3	129978-17600	ホースCMP(ハイキアツリヨク)	1							
29	4	129A00-17520	クリツフ(ホース)	2							
30	3	129A00-17650	ホースCMP(ハイキアツリヨク)	1							
32	4	129A00-17570	クリツフ(ホース)	2							
33	3	129978-17700	センサ(アツリヨク)	1							
34	3	129978-17730	フラケット(センサ)	1							
35	3	26106-060162	ツハホルト(6X16)	2							
36	3	26106-080202	ツハホルト(8X20)	2							
37	2	129A00-91200	バンドクリツフ	1							
38	2	129C00-91200	バンド	1							
39	2	129A00-91430	クリツフ(コネクタ)	2							

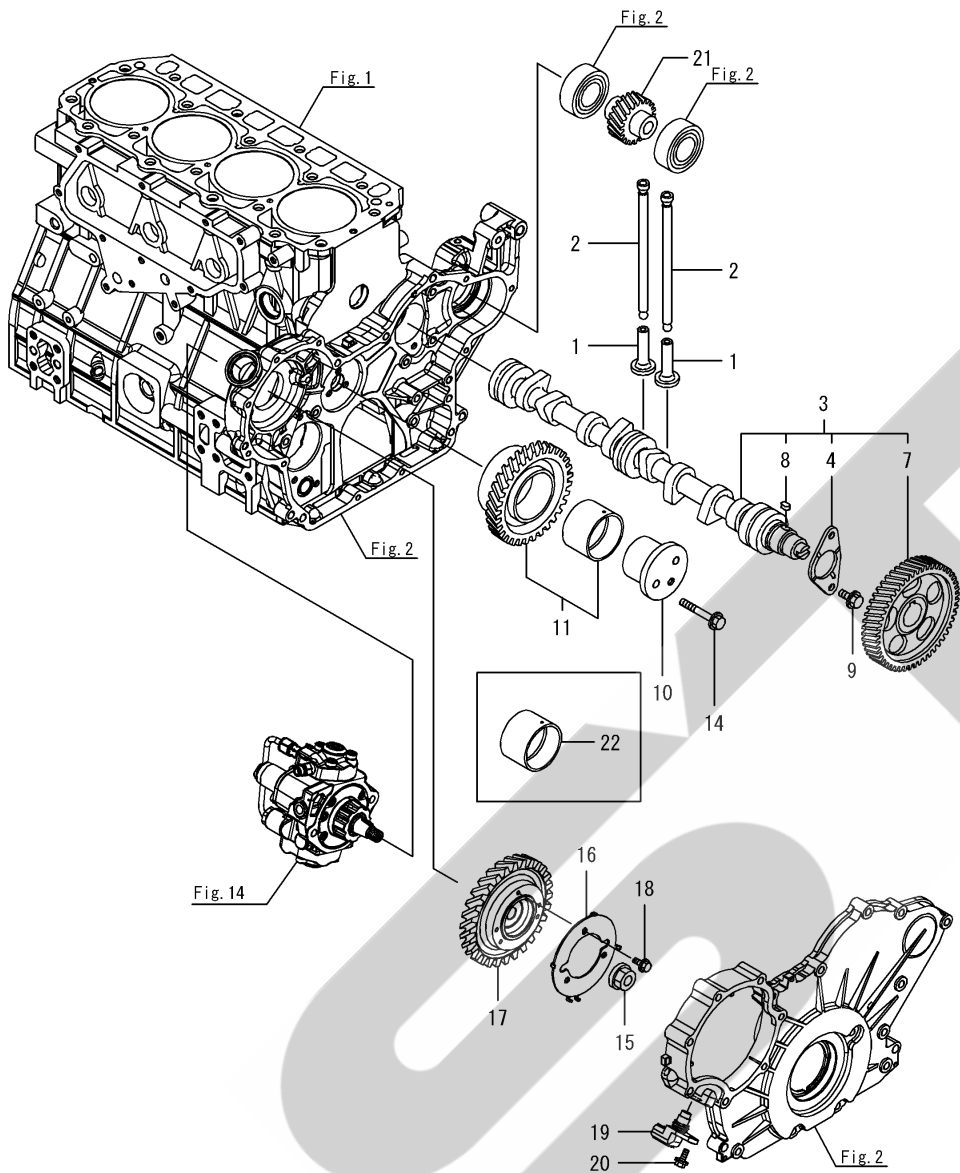
備考
※同梱品

N:旧 ↔ 新, Q:旧 ↔ 新, R:旧 ↔ 新, S:旧 ↔ 新, W:追加, Z:廃止, F:セット互換, K:個数変更

Fig.8. カムシャフト&駆動ギヤ

(A)=4TNV94CHT-SRC2
(B)=
(C)=

(D)=
(E)=
(F)=



No.	バル	部品番号	部品名称	数量						I	R
				(A)	(B)	(C)	(D)	(E)	(F)		
1	1	129150-14200	タペット	8							
2	1	129978-14400	プッシュロッド	8							
3	1	129908-14581	カムシャフト CMP	1							
4	2	129150-02450	ベアリング (スラスト)	1							
7	2	129900-14100	ギヤ(カムシャフト)	1							
8	2	22512-070140	ワザ -キ- (7X14)	1							
9	1	26106-080142	ツバホルト(8X14)	2							
10	1	123900-25060	シャフト(アイドルギヤ)	1							
11	1	129900-25100	ギヤ CMP(アイドル)	1							
14	1	26106-080552	ツバホルト(8X55)	3							
15	1	129978-25300	ナット(ツバ 突き M14X1.5)	1							
16	1	129978-25700	パルサ(ポンプギヤ)	1							
17	1	129978-25900	ギヤ(ポンプ)	1							
18	1	26106-060102	ツバホルト(6X10)	3							
19	1	129978-25710	センサ-(カイト)	1							
20	1	26106-060142	ツバホルト(6X14)	1							
21	1	129900-26210	ギヤ(ポンプクドウ)	1							
22	1	129150-25920	プッシュ(アイドルギヤ)	1							1

備考
(1)補修用部品です。

N:旧 ↔ 新, Q:旧 ↔ 新, R:旧 ↔ 新, S:旧 ↔ 新, W:追加, Z:廃止, F:セット互換, K:個数変更

Fig.9. タービン

(A)=4TNV94CHT-SRC2
(B)=
(C)=

(D)=
(E)=
(F)=

No.	ラベル	部品番号	部品名称	数量						I	R
				(A)	(B)	(C)	(D)	(E)	(F)		
1	1	129974-18020	タービン(RHF5 CMP)	1							
2	1	129472-18090	ガスケット	1							
3	1	119131-18320	ウエッジボルト(M8X22)	3							
4	1	26306-080002	ツバツナグサ(UBS M8)	4							

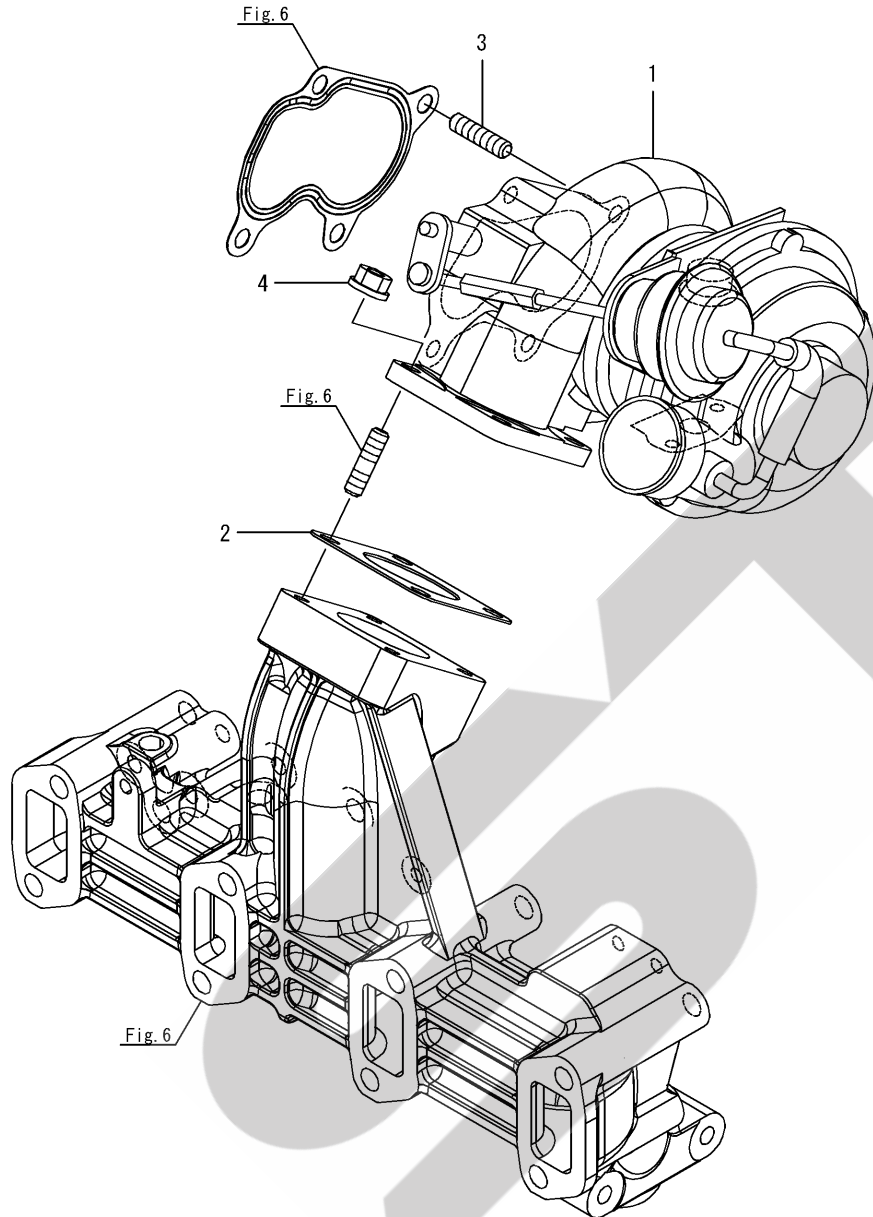
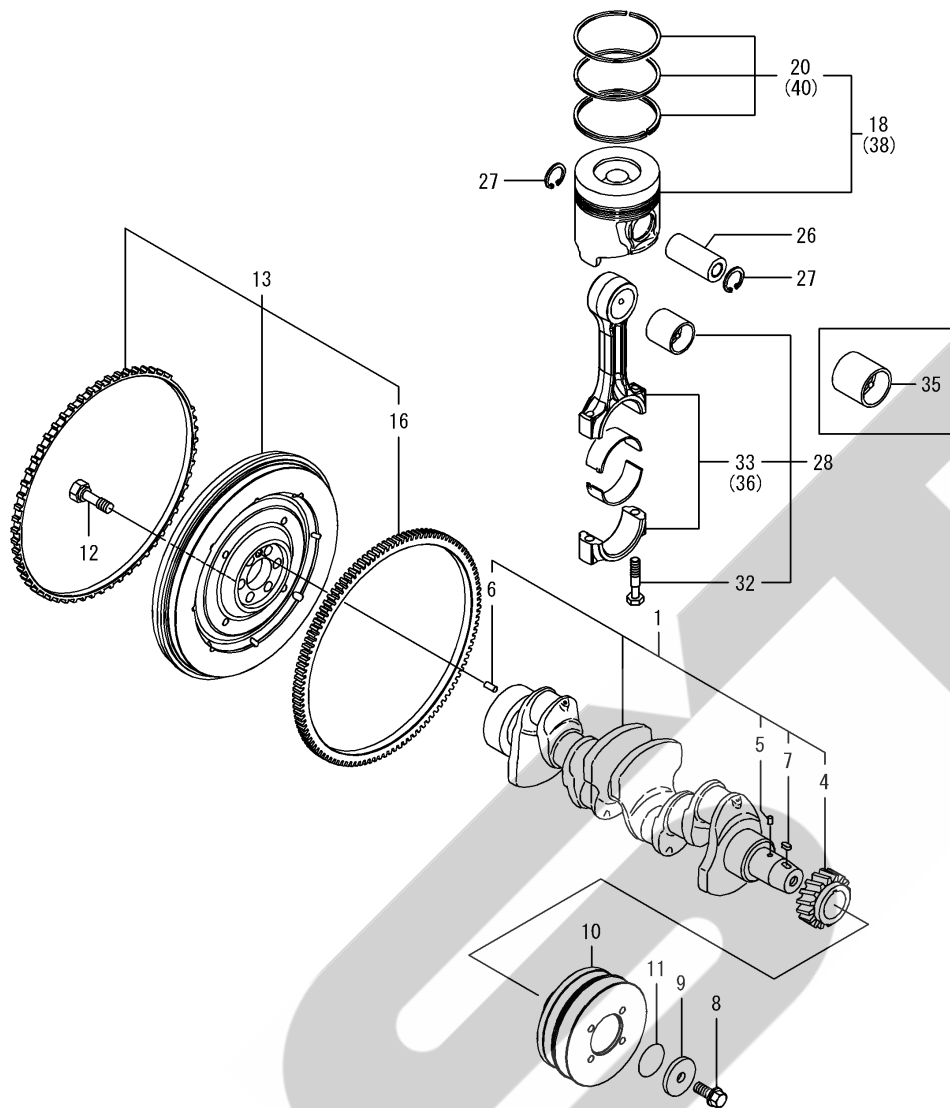


Fig.10. クランクシャフト&ピストン

(A)=4TNV94CHT-SRC2
(B)=
(C)=

(D)=
(E)=
(F)=

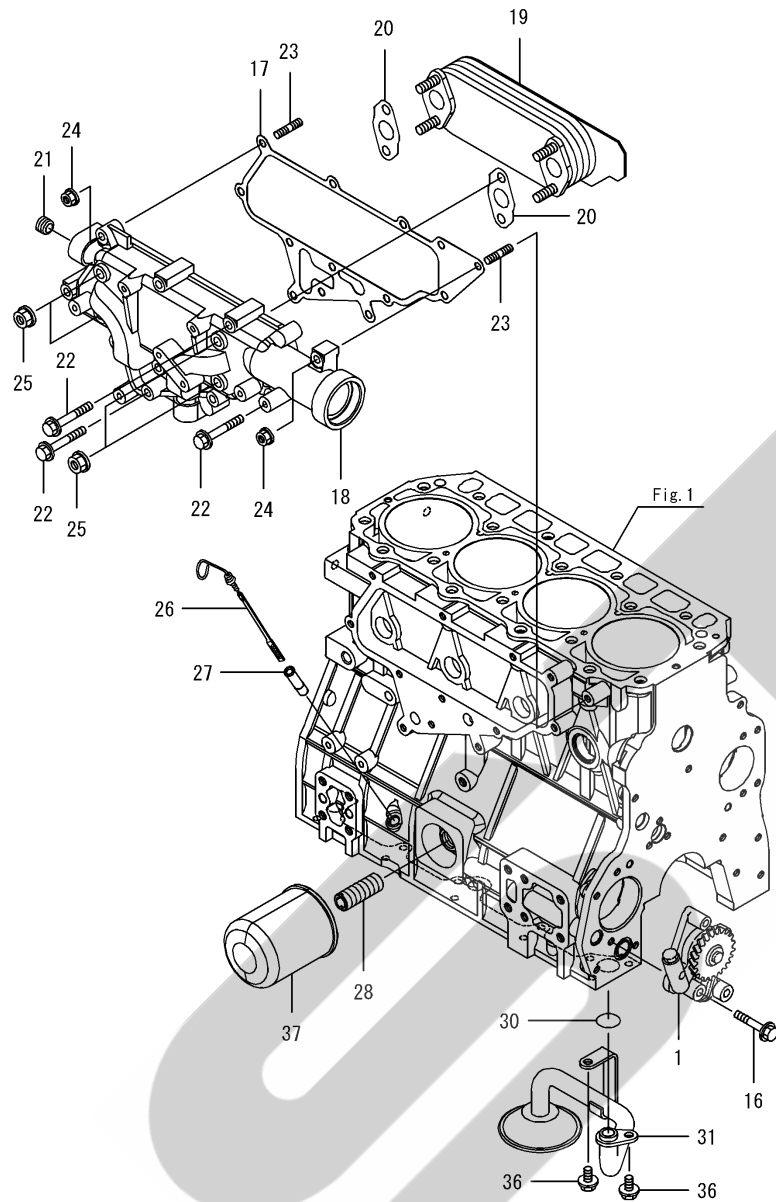


No.	バル	部品番号	部品名称	数量						I	R
				(A)	(B)	(C)	(D)	(E)	(F)		
1	1	129908-21000	クランクシャフト CMP	1							
4	2	129900-21200	ギヤ(クランクシャフト)	1							
5	2	121850-21290	ピン(クランクギヤ)	1							
6	2	121850-21920	ヘッドピン(10X22)	1							
7	2	22512-070140	ワッシャー(7X14)	1							
8	1	129916-21610	ホルト	1							
9	1	129960-21940	ワッシャー(VP-リ)	1							
10	1	129978-21660	VP-リ(クランク 150/157)	1							
11	1	129960-21930	パッキン(クランクワッシャー)	1							
12	1	121850-21130	ホルト(フライホイール)	6							
13	1	129978-21530	フライホイールCMP	1							
16	2	129900-21600	ギヤ(リング)	1							
18	1	129978-22090	ピストン CMP	4							
20	2	129978-22050	ピストンリング CMP	4							
26	1	129978-22300	ピストンピン	4							
27	1	22252-000340	トメワシ(アサ 34)	8							
28	1	129978-23000	コネクティングロッド CMP	4							
32	2	129900-23200	ホルト(コネクティングロッド)	8							
33	1	129900-23601	ヘッドピン(クランクピン)	4							
35	1	129978-23900	ワッシャー(ピストンピン)	4							1
36	1	129900-23611	ヘッドピン(クランクピン 0.25)	4							2
38	1	129978-22900	ピストンCMP(0.25 OS)	4							3
40	2	129978-22740	リング CMP(0.25OS)	4							3

備考
(1)補修用部品です。
(2)アンダーサイズ(U.S.=0.25)部品です。
(3)オーバーサイズ(O.S.=0.25)部品です。

N:旧 ↔ 新, Q:旧 ↔ 新, R:旧 ↔ 新, S:旧 ↔ 新, W:追加, Z:廃止, F:セット互換, K:個数変更

Fig.11. 潤滑油システム



(A)=4TNV94CHT-SRC2
(B)=
(C)=

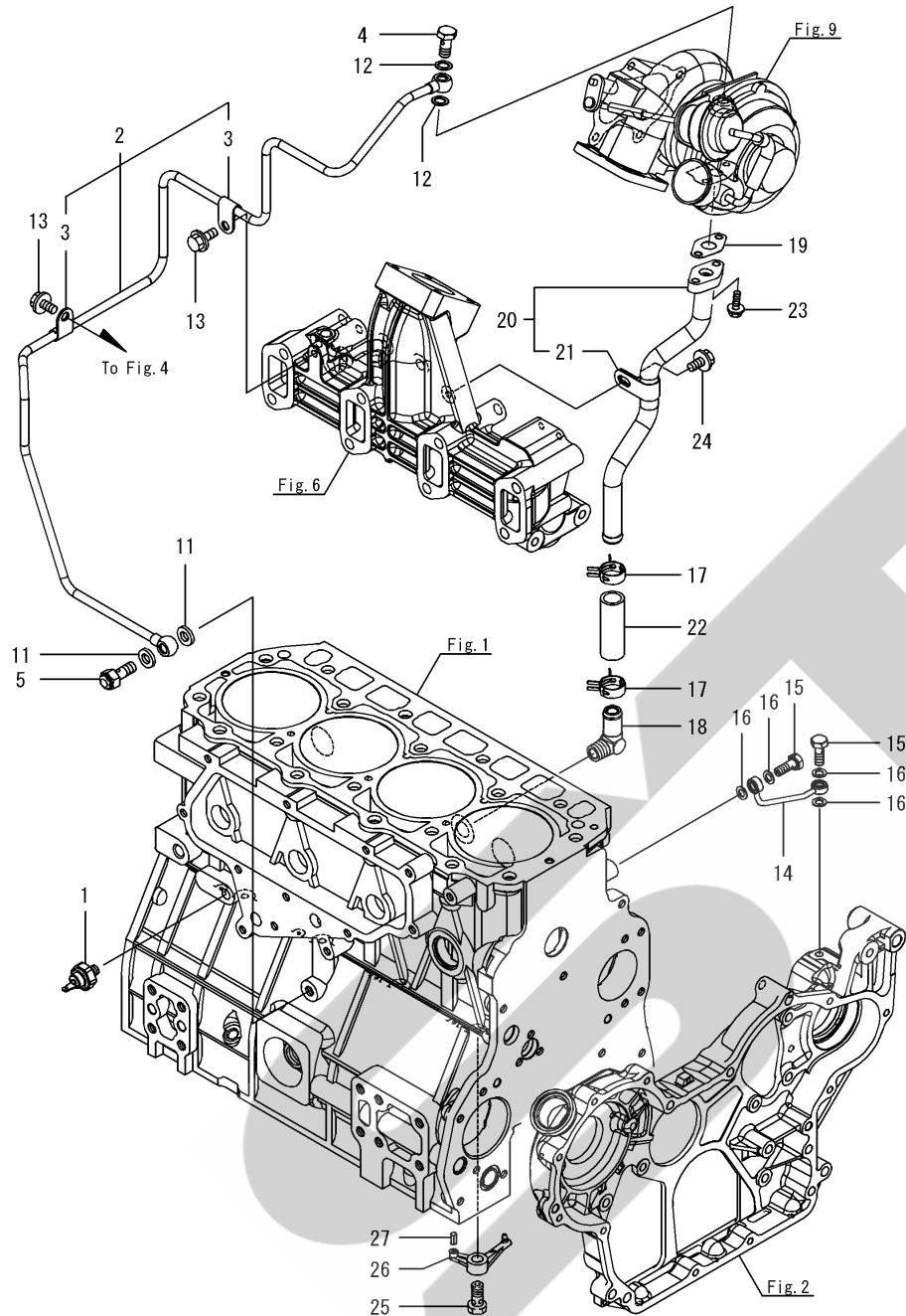
(D)=
(E)=
(F)=

No.	バル	部品番号	部品名称	数量						I	R
				(A)	(B)	(C)	(D)	(E)	(F)		
1	1	129978-32000	ポンプ CMP(ジ'ユンカツ)	1							
16	1	26106-080452	ツバ'ホルト(8X45)	3							
17	1	129978-33020	ガスケット(ク-ラケ-ス)	1							
18	1	129978-33030	ケ-ス(オイルク-ラ)	1							
19	1	119152-33050	ク-ラ(オイル)	1							
20	1	129978-33070	ガスケット(オイルク-ラ)	2							
21	1	23875-030000	ネジ'ブラク'(R03)	1							
22	1	26106-080552	ツバ'ホルト(8X55)	8							
23	1	26216-080352	ウエ'コミホルト(8X35)	2							
24	1	26306-080002	ツバ'ツキナツト(UBS M8)	2							
25	1	26376-100002	ツバ'ツキナツト(ホ' M10)	4							
26	1	129953-34800	ケ'コホ'ウ	1							
27	1	121520-34810	ガ'イト'(ケ'コホ'ウ)	1							
28	1	119000-35140	ホルト(フィルタ)	1							
30	1	129900-32030	オリ'ング(P20)	1							
31	1	129900-35000	ハ'イ'ポンプ CMP(オイルキ'ユウ'ユウ)	1							
36	1	26106-080122	ツバ'ホルト(8X12)	2							
37	1	119005-35151	フィルタ(D80X100L)	1							1

備考
(1)補修用部品です。

N:旧 ↔ 新, Q:旧 ↔ 新, R:旧 ↔ 新, S:旧 ↔ 新, W:追加, Z:廃止, F:セット互換, K:個数変更

Fig.12. 潤滑油パイプ

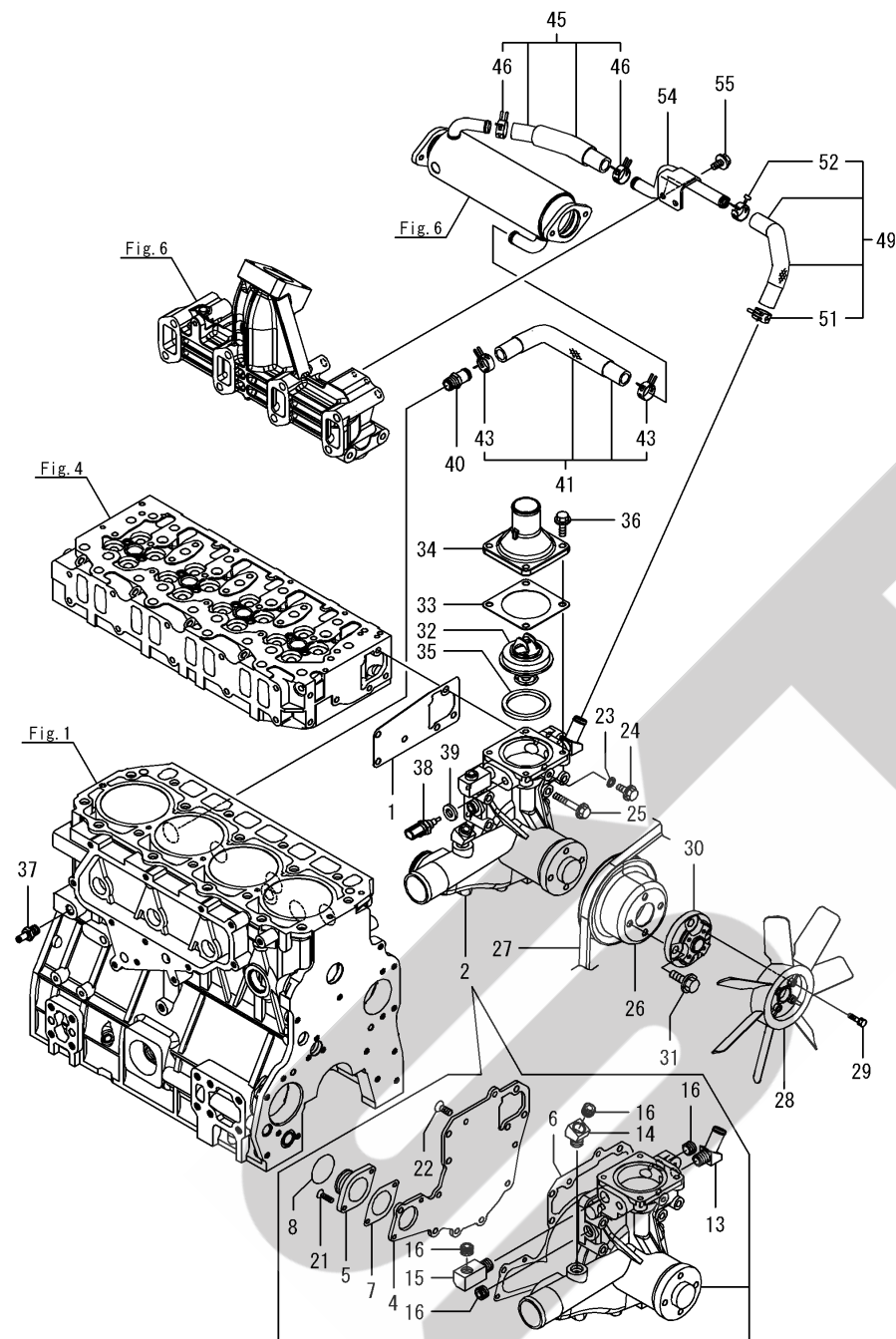


(A)=4TNV94CHT-SRC2
(B)=
(C)=

(D)=
(E)=
(F)=

No.	バル	部品番号	部品名称	数量						I	R
				(A)	(B)	(C)	(D)	(E)	(F)		
1	1	119761-39450	スイッチ(コア) 0.5KG	1							
2	1	129978-39070	パイプ CMP(LO T/C	1							
3	2	124223-39900	フレドメ	2							
4	1	121252-39150	ボルト(カンツギ)テ M10X1.5	1							
5	1	129978-39700	チエツクバルブ CMP	1							
11	1	22190-100002	シールワッシャ-(コマル,ニトリル 10	2							
12	1	23414-100000	パッキン(マル) 10X1.0	2							
13	1	26106-080122	ツバボルト(8X12	2							
14	1	129930-39050	パイプ(シ)コンカユ	1							
15	1	105010-39140	ボルト(カンツギ)テ	2							
16	1	22190-080002	シールワッシャ-(コマル,ニトリル 8	4							
17	1	129960-03990	クリップ(ホ-ス)マル 19.8	2							
18	1	124070-13300	エルボ (PT3/8	1							
19	1	129908-39690	ガスケット(パイプ)モトシ	1							
20	1	129978-39740	パイプ(LO)エドシ T/C	1							
21	2	123910-39850	フレドメ	1							
22	1	123901-39820	ホ-ス(シ)コンカユエドシ	1							
23	1	26106-060162	ツバボルト(6X16	2							
24	1	26106-080122	ツバボルト(8X12	1							
25	1	129908-39390	ボルト(カンツギ)テ M8	4							
26	1	129978-39650	ナズル(ピ)ストンジエツト	4							
27	1	22351-030010	スプリングピン(3.0AX10	4							

Fig.13. 冷却水システム



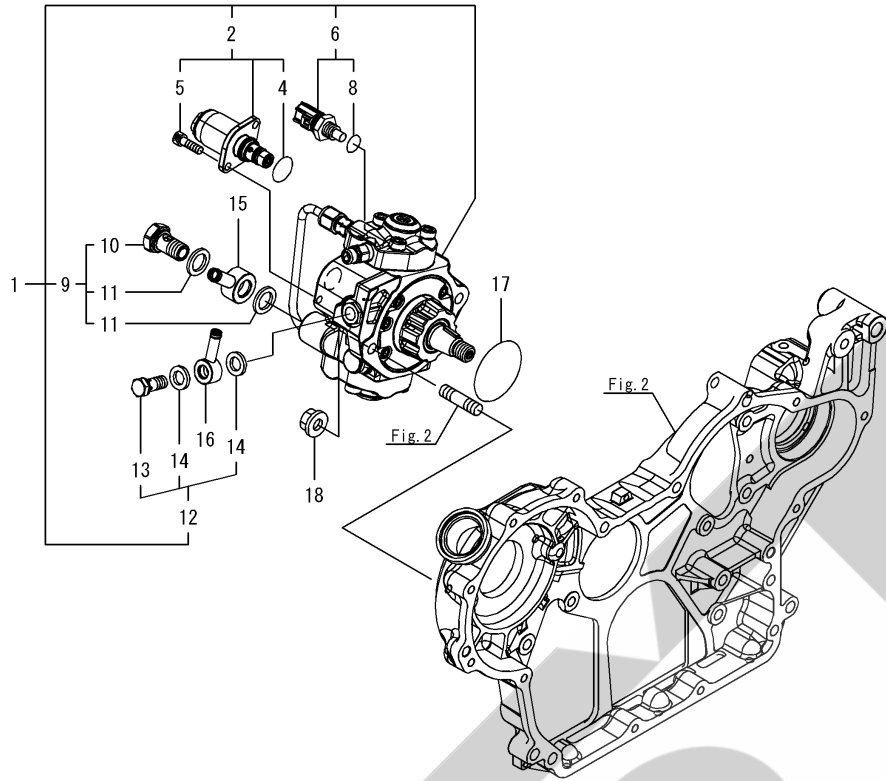
(A)=4TNV94CHT-SRC2
(B)=
(C)=

(D)=
(E)=
(F)=

No.	バル	部品番号	部品名称	数量						I	R
				(A)	(B)	(C)	(D)	(E)	(F)		
1	1	129978-42020	ハ° ツキン(レイキヤクスイホ° ソフ°	1							
2	1	129978-42230	ホ° ソフ° CMP(CW	1							
4	2	129978-42111	カハ° -(CWホ° ソフ°	1							
5	2	119593-42120	フランジ°	1							
6	2	129978-42122	ガ° スケツト(CWホ° ソフ°	1							
7	2	119578-42130	ハ° ツキン(テ° グ° チフランジ°	1							
8	2	129978-42140	オリソク° G 45	1							
13	2	129051-49301	エルボ° (PT3/8	1							
14	2	129978-49340	ジ° ヨソツト,R3/8	1							
15	2	129978-49380	エルボ° (R3/8	1							
16	2	129916-49740	ネジ° プ° ラグ° (R03	4							
21	2	26577-060202	サラコネジ° (+アナ M6X20	2							
22	2	26577-080162	サラコネジ° (+アナ M8X16	9							
23	1	23414-080000	ハ° ツキン(マル 8X1.0	1							
24	1	26106-080122	ツバ° ホ° ルト(8X12	1							
25	1	26106-080502	ツバ° ホ° ルト(8X50	5							
26	1	123900-42471	V° プ° リ(CWホ° ソフ° B130	1							
27	1	123957-42460	V° ホ° ルト(ロ° エツジ° ヨグ° B46.0	1							
28	1	123500-44740	ファン°(ク° リソク° D490	1							
29	1	26013-100352	ホ° ルト(ハ° ネ 10X35	4							
30	1	129974-44780	スベ° -サ(ファン	1							
31	1	26106-100252	ツバ° ホ° ルト(10X25	4							
32	1	124610-48610	サ° モスタツト(71° C	1							
33	1	124610-49291	ガ° スケツト(サ° モスタツトカハ° -	1							
34	1	123962-49500	カハ° -(サ° モスタツト	1							
35	1	123500-49550	ハ° ツキン(サ° モスタツト	1							
36	1	26106-080252	ツバ° ホ° ルト(8X25	4							
37	1	121550-49111	ツギ° テ(PT1/4	1							
38	1	129927-44900	センサ°(オソト°	1							
39	1	22190-120002	シ° ルワツシャ°-(コマル 12	1							
40	1	129928-49420	ツギ° テ	1							
41	1	129E00-49610	ホ° スCMP(EGR-C IN	1							
43	2	129960-03990	クリツツ°(ホ° ス マル 19.8	2							
45	1	129E00-49620	ホ° スCMP(EGR-C OUT A	1							
46	2	129960-03990	クリツツ°(ホ° ス マル 19.8	2							
49	1	129978-49670	ホ° スCMP(CW EGR-C OUT	1							
51	2	129410-03990	クリツツ°(ホ° ス 21.5	1							
52	2	129960-03990	クリツツ°(ホ° ス マル 19.8	1							
54	1	129978-49780	ハ° イ° プ°(CW EGRク° ラ° OUT	1							
55	1	26106-080162	ツバ° ホ° ルト(8X16	2							

N:旧 ↔ 新, Q:旧 ↔ 新, R:旧 ↔ 新, S:旧 ↔ 新, W:追加, Z:廃止, F:セット互換, K:個数変更

Fig.14. サプライポンプ

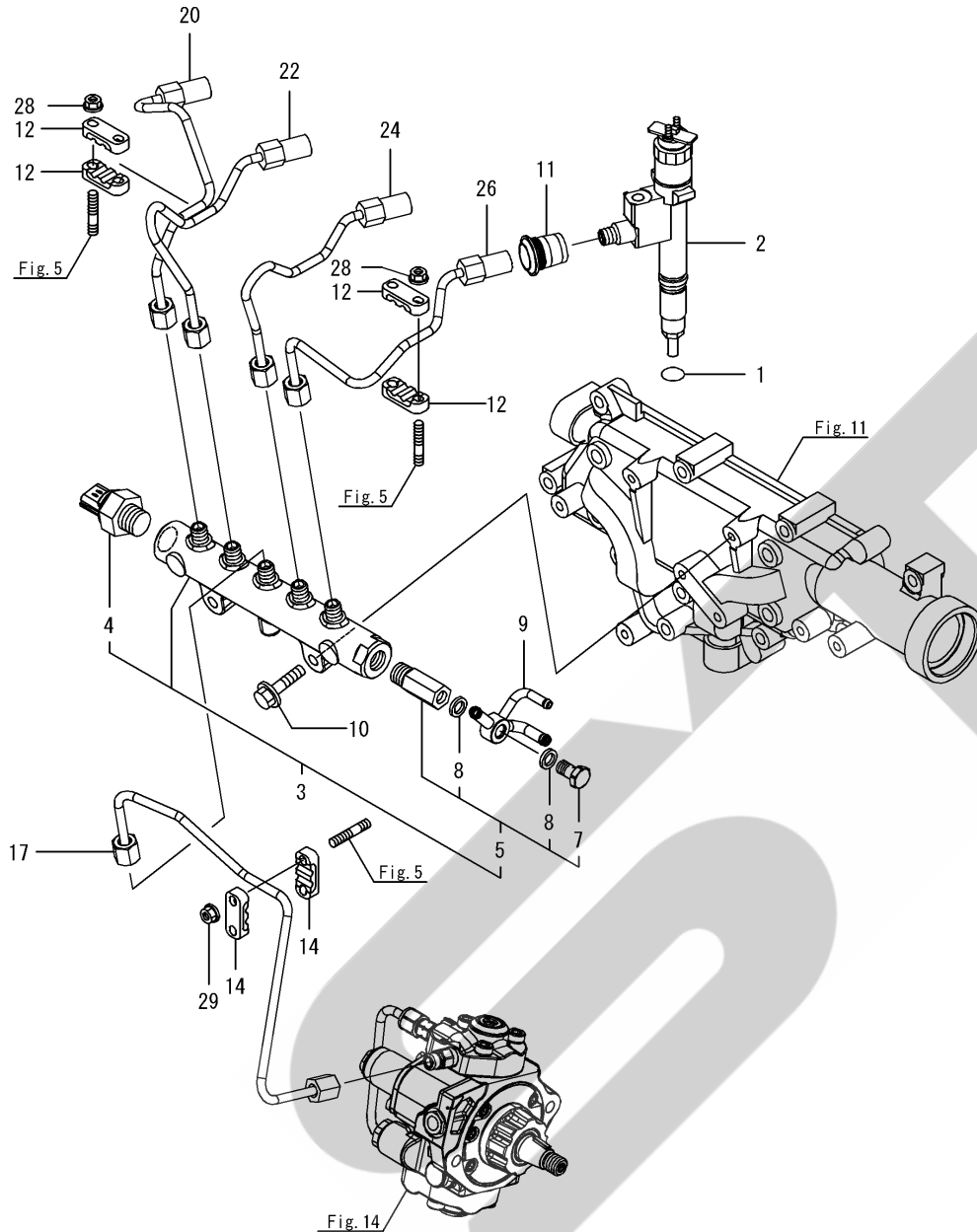


(A)=4TNV94CHT-SRC2
(B)=
(C)=

(D)=
(E)=
(F)=

No.	バル	部品番号	部品名称	数量						I	R
				(A)	(B)	(C)	(D)	(E)	(F)		
1	1	129978-51000	ポンプ CMP(サプライ)	1							
2	2	129978-51100	バルブ CMP(SCV S/A)	1							
4	3	129978-51120	リング (SCV)	1							
5	3	129978-51130	ボルト (SCV)	2							
6	2	129978-51200	センサ(ネリヨウオンド S/A)	1							
8	3	129978-51220	リング (TEMP SENSOR)	1							
9	2	129978-51300	スクリキット(ホロ IN)	1							
10	3	129978-51310	スクリュ(ホロ IN)	1							
11	3	129978-51320	ワッシャ(ホロスクリュ IN)	2							
12	2	129978-51400	スクリキット(ホロ OUT)	1							
13	3	129978-51410	スクリュ(ホロ OUT)	1							
14	3	129978-51420	ワッシャ(ホロスクリュ OUT)	2							
15	1	129978-59150	ジョイント(ホース カクチ 14)	1							
16	1	129978-59160	ジョイント(ホース カクチ 10)	1							
17	1	24341-000500	リング (1AS50.0)	1							
18	1	26306-080002	バル ッキナツト(UBS M8)	2							

Fig.15. 燃料噴射弁

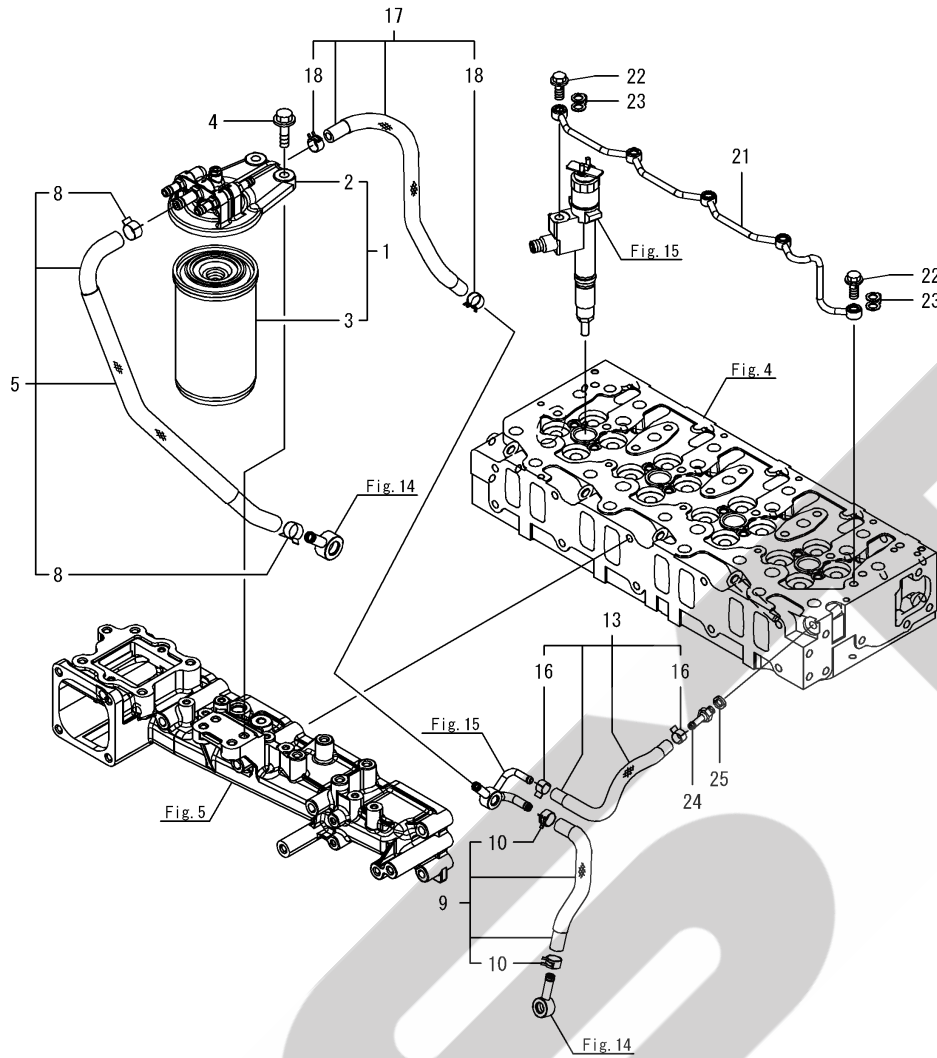


(A)=4TNV94CHT-SRC2
(B)=
(C)=

(D)=
(E)=
(F)=

No.	バル	部品番号	部品名称	数量						I	R
				(A)	(B)	(C)	(D)	(E)	(F)		
1	1	119717-32050	リング (P17.0	4							
2	1	129978-53000	インジエクタ CMP	4							
3	1	129978-57000	レール CMP	1							
4	2	129978-57100	センサ(レールアツリヨク	1							
5	2	129978-57200	バルブ(フレッツヤリミツタ S/A	1							
7	3	129978-57220	スクリュ(ホロ フレッツヤリミツタ	1							
8	3	129978-57230	ワツシャ(ホロスクリュ フレッツヤリミ	2							
9	1	129978-59170	ジョイント(3ケチ 10	1							
10	1	26106-080352	ツバ ボルト(8X35	2							
11	1	123907-11601	シール(ハ イ	4							
12	1	129978-59100	フレドメ(F0フツヤカン	6							
14	1	129978-59100	フレドメ(F0フツヤカン	2							
17	2	129978-59700	ハ イ CMP(ネリヨウ	1							
20	3	129978-59810	ハ イ CMP(ネリヨウフツヤ	1							
22	3	129978-59820	ハ イ CMP(ネリヨウフツヤ	1							
24	3	129978-59830	ハ イ CMP(ネリヨウフツヤ	1							
26	3	129978-59840	ハ イ CMP(ネリヨウフツヤ	1							
28	1	26366-060002	ツバ ツキナツト(M6	6							
29	1	26366-060002	ツバ ツキナツト(M6	2							

Fig.16. 燃料パイプ

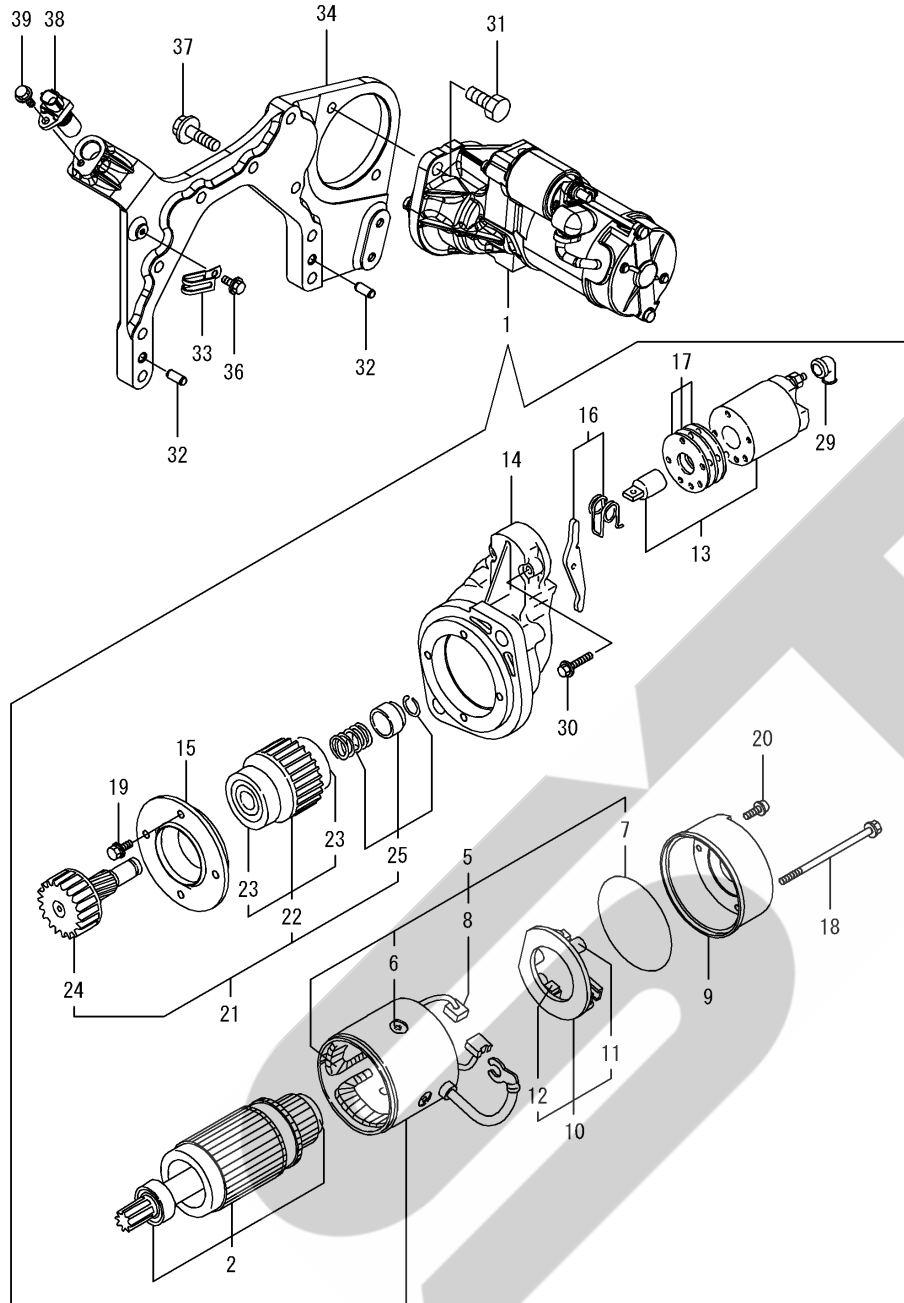


(A)=4TNV94CHT-SRC2
(B)=
(C)=

(D)=
(E)=
(F)=

No.	バール	部品番号	部品名称	数量						I	R
				(A)	(B)	(C)	(D)	(E)	(F)		
1	1	129A00-55600	フィルタCMP (FO	1							
2	2	129A00-55610	ブacketCMP (FOフィルタ	1							
3	2	129A00-55800	FOフィルタ	1							
4	1	26106-080302	ツバボルト(8X30	2							
5	1	129978-59040	ホ-スCMP (FO	1							
8	2	23080-015000	ホ-スクランプ (15	2							
9	1	129978-59070	ホ-スCMP (FO	1							
10	2	114270-59010	クリップ (ホ-ス マル 12	2							
13	1	129978-59080	ホ-スCMP (FO	1							
16	2	23080-011000	ホ-スクランプ (11	2							
17	1	129978-59090	ホ-スCMP (FO	1							
18	2	114270-59010	クリップ (ホ-ス マル 12	2							
21	1	129978-59500	パイプ CMP (ネリヨウモト シ	1							
22	1	129978-59550	ボルト (カンキテ M8	5							
23	1	129978-59560	ガスケット (パイプ	5							
24	1	129978-59570	ツキテ (ホ-ス	1							
25	1	22190-080002	シールワッシャ (コマル, ニトリル 8	1							

Fig.17. スターティングモータ



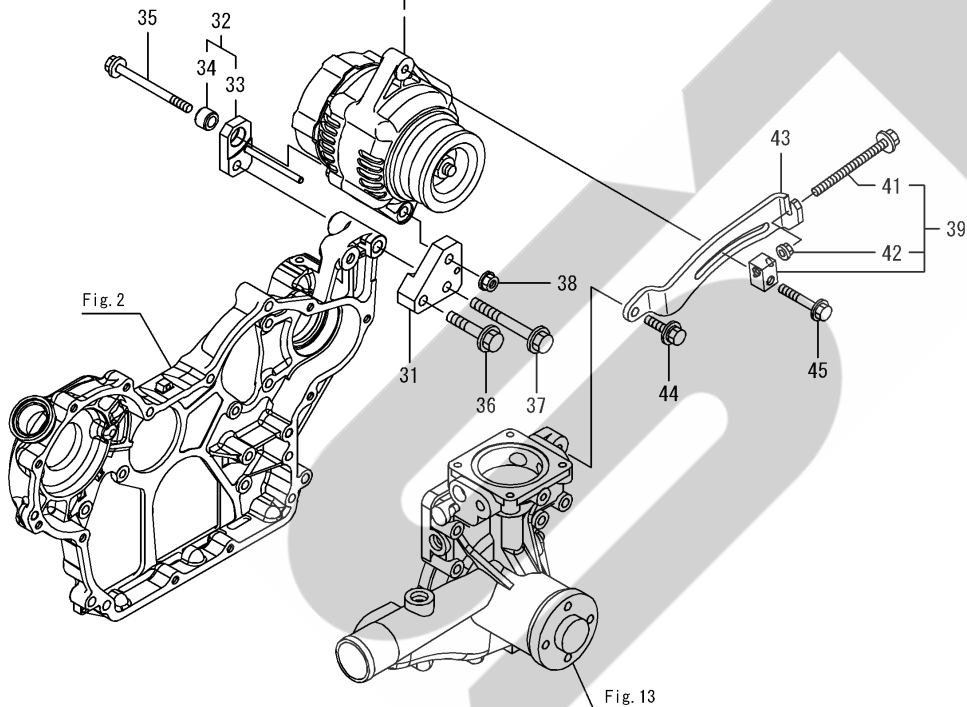
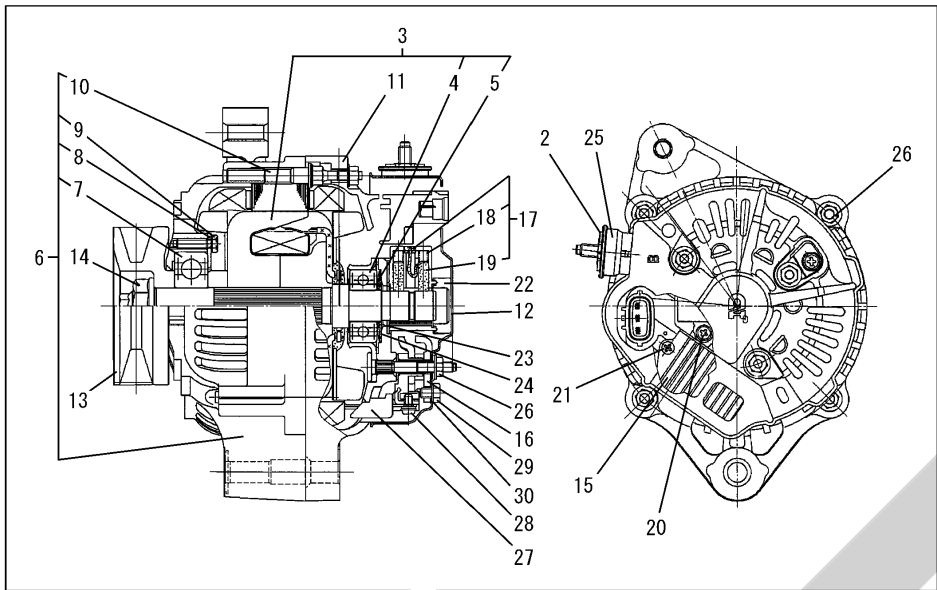
(A)=4TNV94CHT-SRC2
(B)=
(C)=

(D)=
(E)=
(F)=

No.	バル	部品番号	部品名称	数量						I	R
				(A)	(B)	(C)	(D)	(E)	(F)		
1	1	129940-77011	スタータ	1							
2	2	129940-77100	ア-マチュ CMP	1							
5	2	129940-77130	コイル CMP(ファイ-ルト)	1							
6	3	129940-77140	スクリュウ(ホ-ルコアセット)	4							
7	3	129940-77150	リング	1							
8	3	129940-77160	ブラシ	2							
9	2	129940-77171	カバー	1							
10	2	129940-77181	ホルダ CMP(ブラシ)	1							
11	3	129940-77190	スプリング(ブラシ)	1							
12	3	129940-77200	ブラシ	2							
13	2	129940-77210	スイッチ CMP(マグ ネット)	1							
14	2	129940-77221	ケース(ギヤ)	1							
15	2	129940-77230	リテーナ(ベアリング)	1							
16	2	129940-77240	レバ - SET(シフト)	1							
17	2	129940-77250	カバー - KIT(ダスト)	1							
18	2	129940-77260	ホルト(スル-	2							
19	2	129940-77270	ホルト	4							
20	2	129940-77280	スクリュウ	2							
21	2	123900-77510	クラッチ CMP(ビニオン)	1							
22	3	123900-77520	クラッチ CMP	1							
23	4	X2240610100	ベアリング(ホ-ル)	2							
24	3	123900-77540	シャフト(ビニオン)	1							
25	3	119131-77550	ストップ - SET(ビニオン)	1							
29	2	121254-77810	カバー - (ターミナル)	1							
30	2	114371-79070	ホルト	2							
31	1	26116-120302	ホルト(12X30)	2							
32	1	129100-01580	ハイコウピン(8X16)	2							
33	1	194440-51630	クランプ(ワイヤハ-ネス)	1							
34	1	129978-77070	ブラケット(スタータ)	1							
36	1	26106-060102	ツバホルト(6X10)	1							
37	1	26106-100352	ツバホルト(10X35)	9							
38	1	127677-91260	センサ - (カイト)	1							
39	1	26106-060142	ツバホルト(6X14)	1							

N:旧 ⇄ 新, Q:旧 ⇄ 新, R:旧 ⇄ 新, S:旧 ⇄ 新, W:追加, Z:廃止, F:セット互換, K:個数変更

Fig.18. ジェネレータ



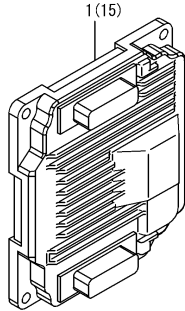
(A)=4TNV94CHT-SRC2
(B)=
(C)=

(D)=
(E)=
(F)=

No.	バル	部品番号	部品名称	数量						I	R
				(A)	(B)	(C)	(D)	(E)	(F)		
1	1	123958-77200	ジ`イネレ`タ(12V-80A	1							
2	2	X9490561001	ナツト	1							
3	2	123958-77380	ロ`タ ASSY	1							
4	3	123958-79240	ボ`ル`ハ`アリ`ン`グ	1							
5	3	119620-79250	カ`バ`-(`ハ`アリ`ン`グ	1							
6	2	123958-77420	フル`ムASSY, DRIVE	1							
7	3	123958-79200	ボ`ル`ハ`アリ`ン`グ	1							
8	3	123958-79210	プ`レ`ト,リテ`ナ	1							
9	3	123958-79220	スクリ`ユ	4							
10	3	123958-79230	ボ`ルト,スタツト	4							
11	2	123958-77440	エン`ド`フル`ム	1							
12	2	123958-77450	エン`ド`カ`バ`-	1							
13	2	123958-77460	プ`ー`リ	1							
14	2	119620-77470	ナツト	1							
15	2	123958-77710	レ`キ`ユレ`タ ASSY	1							
16	2	123958-79260	ホル`ダ`- サブ`シ`キ`ミ	1							
17	2	123958-79270	ホル`ダ`- サブ`シ`キ`ミ	1							
18	3	119620-79280	スプ`リ`ン`グ	2							
19	3	123958-79280	プ`ラ`シ サブ`シ`キ`ミ	2							
20	2	119620-79290	スクリ`ユ	3							
21	2	123958-79300	スクリ`ユ	2							
22	2	123958-79310	リ`ン`グ シ`ール	1							
23	2	123958-79320	リ`ン`グ シ`ール	1							
24	2	123958-79330	ワツシ`ヤ	1							
25	2	123958-79340	イン`シ`ユレ`シ`ヨ`ン`ブ` ツ`シ`ユ,タ`ミ`ナル	1							
26	2	119620-79350	ナツト	7							
27	2	123958-79350	イン`シ`ユレ`シ`ヨ`ン`ブ` ツ`シ`ユ,タ`ミ`ナル	4							
28	2	123958-79360	スクリ`ユ	4							
29	2	123958-79370	スクリ`ユ	1							
30	2	123958-79380	タ`ミ`ナル`プ`レ`ト	1							
31	1	129978-77250	ステ`A(ジ`イネレ`タ	1							
32	1	129978-77260	ステ`B CMP(ジ`イネレ`タ	1							
33	2	129978-77270	ステ`B(ジ`イネレ`タ	1							
34	2	123958-77280	スラ`イ`ト`プ` ツ`シ`ユ	1							
35	1	26106-080952	ツ`バ`ボ`ルト(8X95	1							
36	1	26106-100502	ツ`バ`ボ`ルト(10X50	1							
37	1	26106-100852	ツ`バ`ボ`ルト(10X85	2							
38	1	26306-080002	ツ`バ`ツ`キ`ナツト(UBS M8	1							
39	1	119624-77351	プ`ロ`ツ`ク CMP(ア`ジ`ヤ`スタ	1							
41	2	26106-081004	ツ`バ`ボ`ルト(8X100	1							
42	2	26306-080002	ツ`バ`ツ`キ`ナツト(UBS M8	1							
43	1	129978-77370	ハ`ルトア`ジ`ヤ`スタ	1							
44	1	26014-080252	ボ`ルト(ヒ`ラ`ハ`ネ` 8X25	1							
45	1	26106-080502	ツ`バ`ボ`ルト(8X50	1							

N:旧 ⇄ 新, Q:旧 ⇄ 新, R:旧 ⇄ 新, S:旧 ⇄ 新, W:追加, Z:廃止, F:セット互換, K:個数変更

Fig.19. 電子制御ユニット(ECU)



(A)=4TNV94CHT-SRC2
(B)=
(C)=

(D)=
(E)=
(F)=

No.	バル	部品番号	部品名称	数量						I	R
				(A)	(B)	(C)	(D)	(E)	(F)		
1	1	129978-75030	ECU CMP(94CHT-SRC2	1							1
15	1	129978-75991	ECU CMP(SERVICE YMR	1							2

備考

(注) エンジン部<実施号機>は項目No.4の機体銘板の号機です。

(1)CR ECU

この部品では、部品注文はできません。

エンジン固有の情報が正しくセットされた補用品ECUで、交換願います。

(2)補用品ECU

組付前にエンジン固有の情報を正しくセットしないと、エンジンが正常に

作動しません。

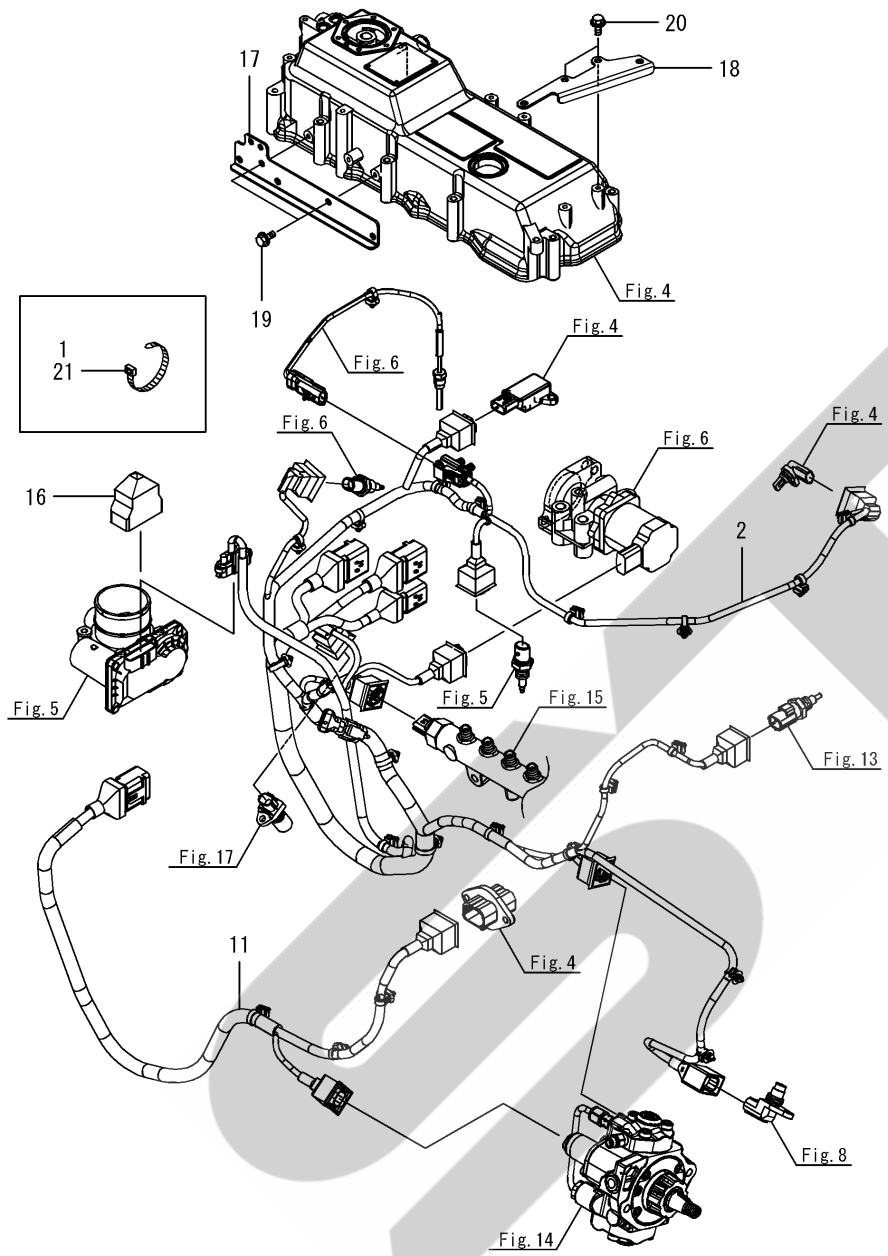
必ず、認定特約店にてエンジン固有の情報をセット後、組付けてください。

N:旧 ↔ 新, Q:旧 ↔ 新, R:旧 ↔ 新, S:旧 ↔ 新, W:追加, Z:廃止, F:セット互換, K:個数変更

Fig.20. 電装品

(A)=4TNV94CHT-SRC2
(B)=
(C)=

(D)=
(E)=
(F)=



No.	バール	部品番号	部品名称	数量						I	R
				(A)	(B)	(C)	(D)	(E)	(F)		
1	1	121750-59890	バンド (140	1							
2	1	129978-91240	ハーネス(B 94CHT用)	1							
11	1	129978-91251	ハーネス(C 94CHT用)	1							
16	1	129A00-91451	ブーツ(キャブタイプ)	1							
17	1	129978-91610	ブラケット(ハーネス)	1							
18	1	129978-91620	ブラケット(ハーネス)	1							
19	1	26106-060122	ツバホルト(6X12	2							
20	1	26106-060122	ツバホルト(6X12	2							
21	1	29621-200000	バンド (TR 200 トウメイ	2							

Fig.1. エンジン関連

(A)=DS1C-610R,100
(B)=
(C)=

(D)=
(E)=
(F)=

No.	バル	部品番号	部品名称	数量						I	R
				(A)	(B)	(C)	(D)	(E)	(F)		
1	1	1E6A40-00150	ベース(ドレン)	1							
2	1	104200-55080	プラグ(ドレン M12)	1							
3	1	129A00-77930	ブラケット(コネクタ)	1							
4	1	1E6C30-84440	プレート(EH-ネス)	1							
5	1	22190-120002	シールワッシャ-(コマル 12)	1							
6	1	26014-080162	ボルト(ヒラ+パネ 8X16)	3							
7	1	26014-080162	ボルト(ヒラ+パネ 8X16)	2							
8	1	26014-080202	ボルト(ヒラ+パネ 8X20)	2							

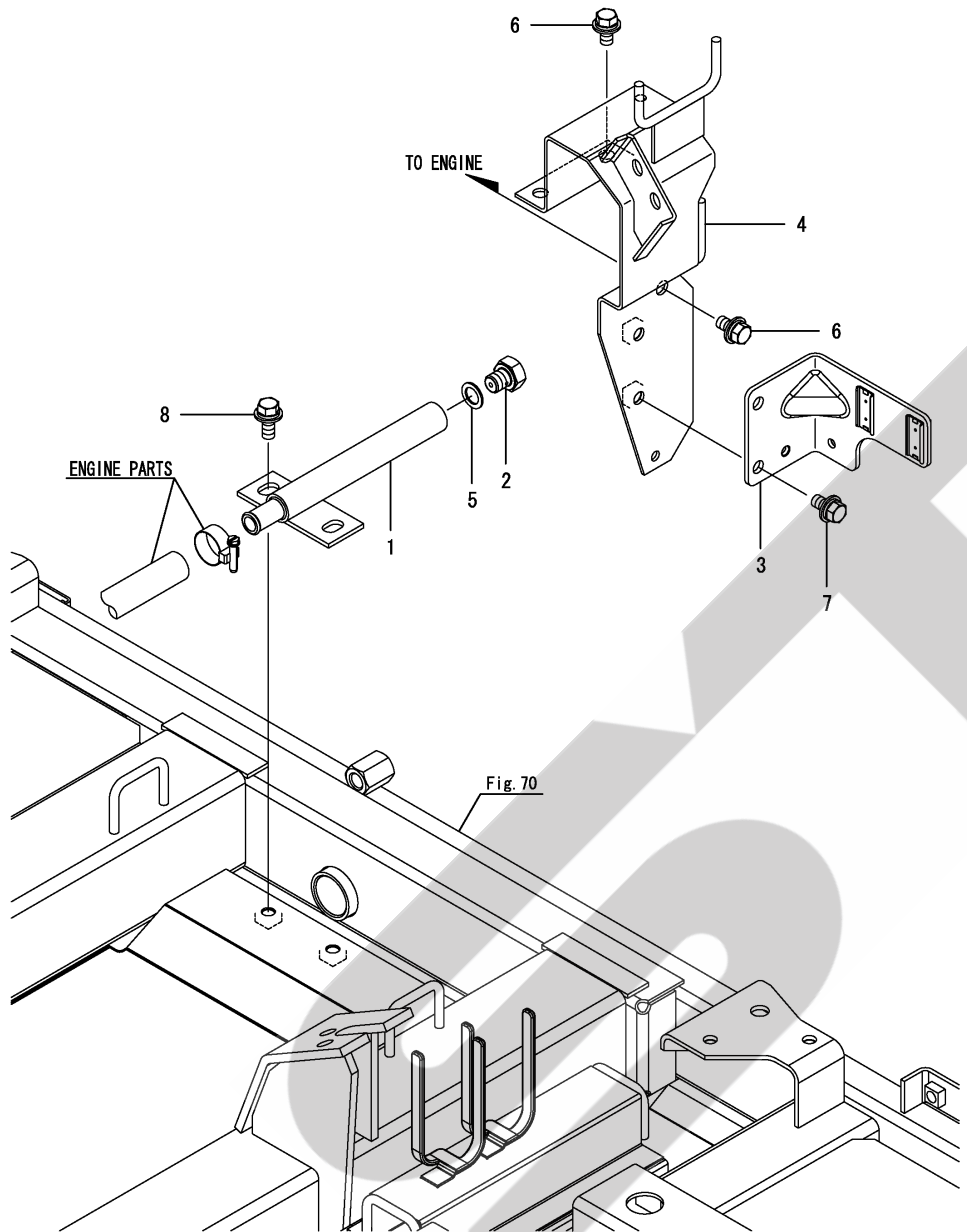


Fig.2. エンジンプーリ

(A)=DS1C-610R,100
(B)=
(C)=

(D)=
(E)=
(F)=

No.	バル	部品番号	部品名称	数量						I	R
				(A)	(B)	(C)	(D)	(E)	(F)		
1	1	1E6A80-00060	ENG7°-リ 167-200	1							
2	1	26013-120302	ボルト(バネ) 12X30	4							

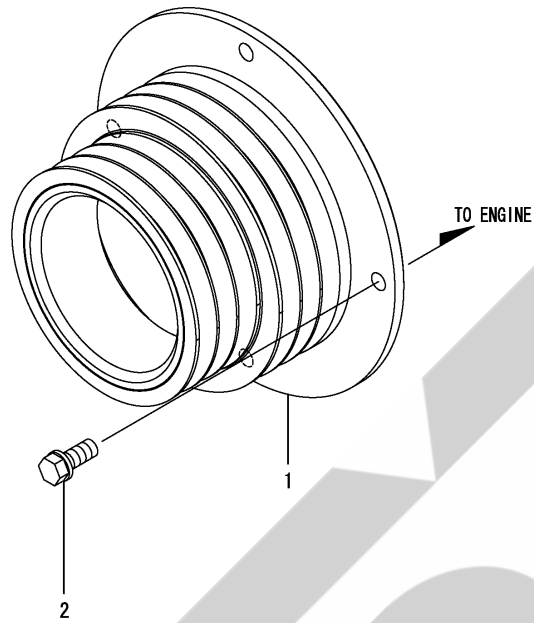
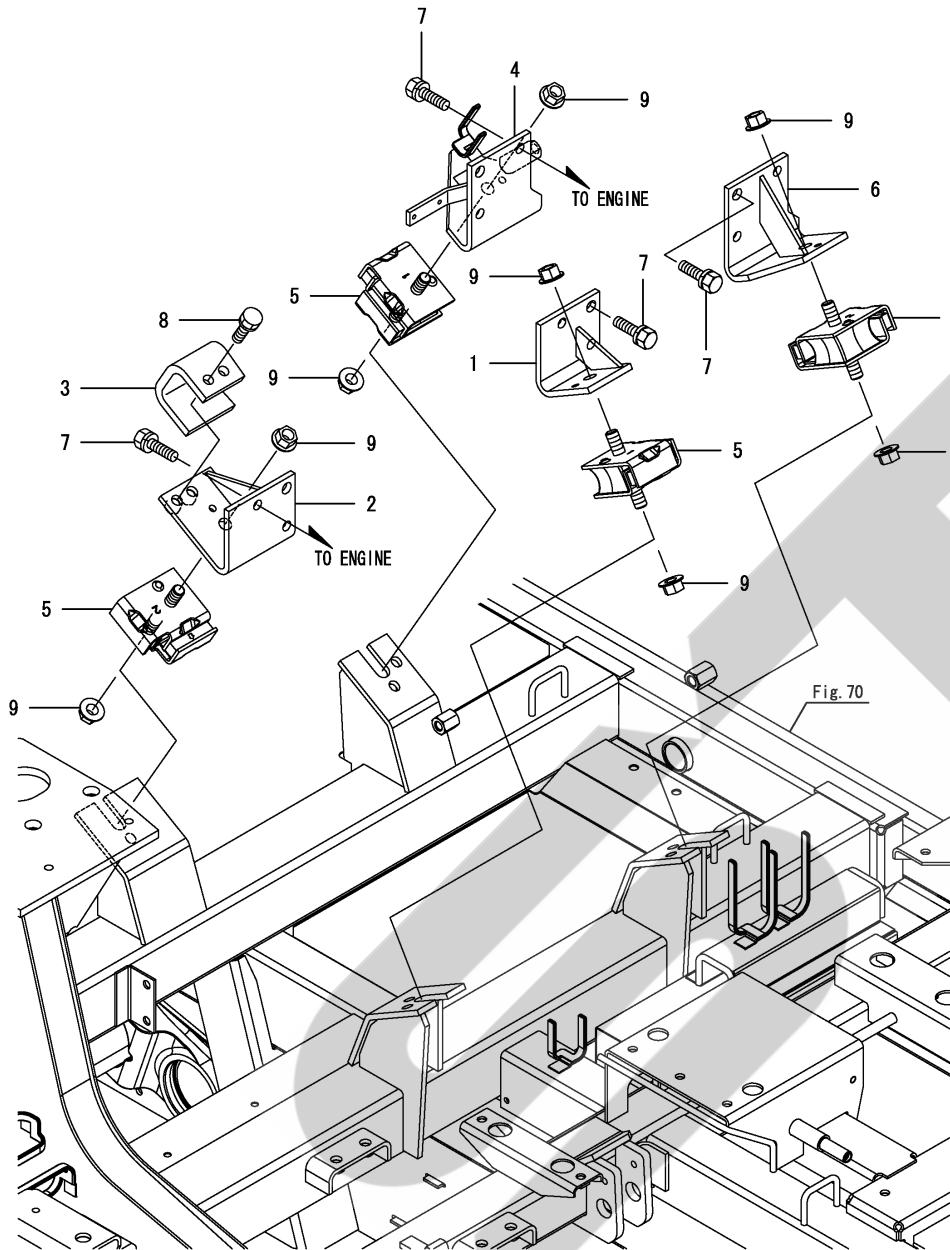


Fig.3. エンジンマウント

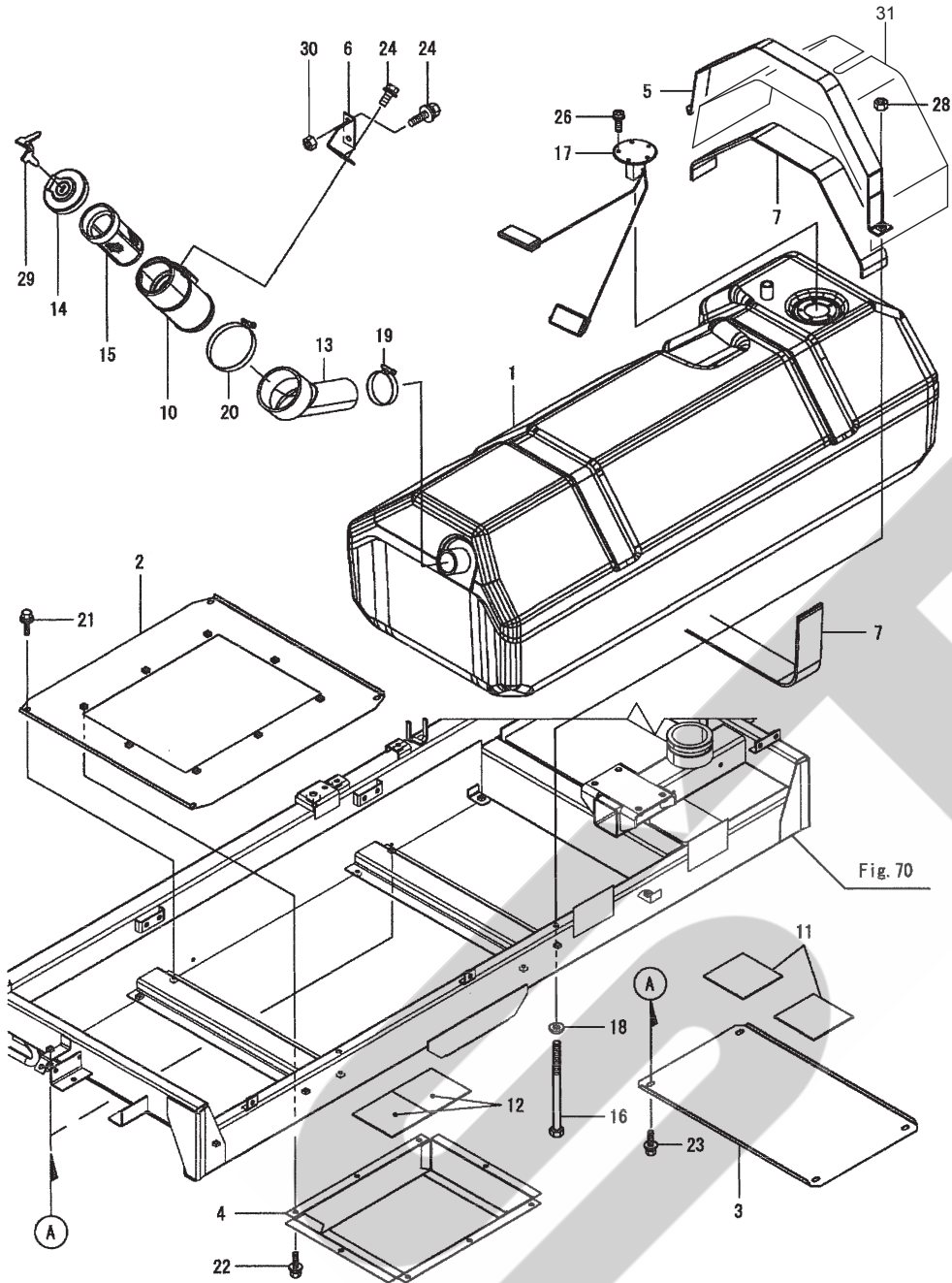
(A)=DS1C-610R,100
(B)=
(C)=

(D)=
(E)=
(F)=



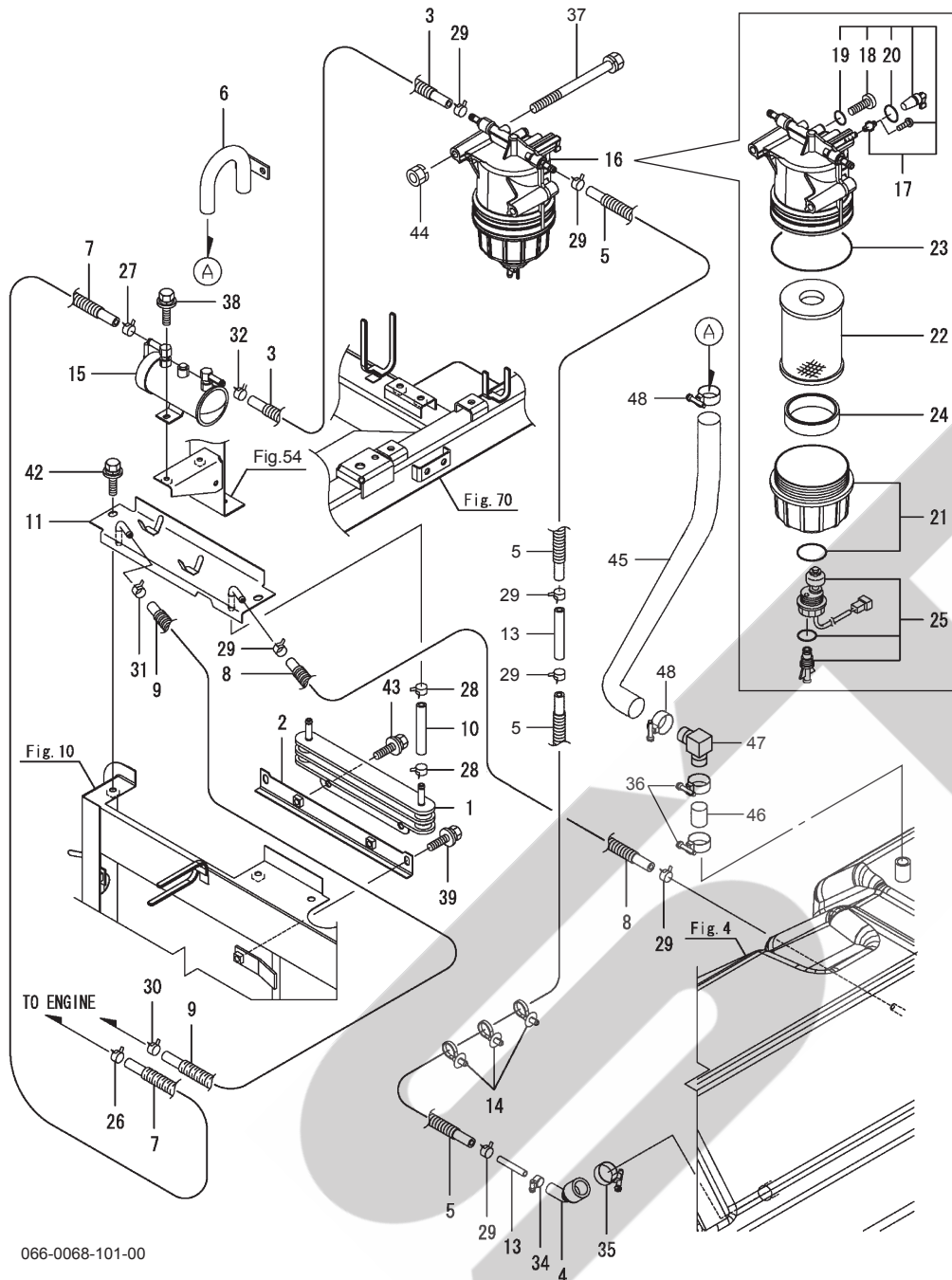
No.	バル	部品番号	部品名称	数量						I	R
				(A)	(B)	(C)	(D)	(E)	(F)		
1	1	1K1140-01120-1	エンジンマウントマ I R (49)	1							
2	1	1E6A80-01150	マウント(エンジン マ I L	1							
3	1	1E6A80-01180	スタッド	1							
4	1	1E6A80-01203	マウント(エンジン マ I R	1							
5	1	1E8380-01200	ゴム(ボクシン カク 600	4							
6	1	1E6A80-01250	エンジンマウントウシロ R	1							
7	1	26013-100252	ボルト(バネ 10X25	12							
8	1	26013-100302	ボルト(バネ 10X30	2							
9	1	26367-120002	ツバツキナット(M12	8							

Fig.4. 燃料タンク(1)



No.	レベル	部品番号	部品名称	数量
1	1	1E6A80-03000	ネリヨウタンク	1
2	1	1E6A80-03061	タンクカバー CA	1
3	1	1E6A80-03101	タンクカバー R	2
4	1	1E6A80-03121	カバー(タンク CB)	1
5	1	1E6A80-03150	タンクオサエバント	2
6	1	1E6A80-03210	キューユウホース	1
7	1	1E6A80-03220	カンショウシート	4
10	1	7E6A84-03400-1	インレット(ネリヨウ PL シュミ	1
11	1	1E8940-03480	シート(スポンジ)	4
12	1	1E8940-03480	シート(スポンジ)	2
13	1	1547760000	キューユウホース	1
14	1	1A6380-04120	キャップ CMP(ネリヨウタンク	1
15	1	101504-55101	ストレーナ(ネリヨウ)	1
16	1	1E8940-73330	ボルト(M8-125)	2
17	1	1E8080-81650	センサ(ネリヨウ)	1
18	1	22137-080000	ザガネ(ミガキ 8)	2
19	1	23000-060000	ホースクリップ(60)	1
20	1	23000-090000	ホースクリップ(90)	1
21	1	26014-060122	ボルト(ヒラ+ハネ 6X12)	4
22	1	26014-060122	ボルト(ヒラ+ハネ 6X12)	8
23	1	26014-060122	ボルト(ヒラ+ハネ 6X12)	8
24	1	26014-080202	ボルト(ヒラ+ハネ 8X20)	4
26	1	26023-050162	ナベコネシ(ヒラ+ハネ M5X16)	5
28	1	26717-080002	ナット(M8)	2
29	1	933110-00301	キー CMP	1
30	1	NSZ08	コガタナット 8 2シュ M8	2
31	1	1584030000	カバー; ネリヨウタンク	1

Fig.5. 燃料タンク(2)



(A)=DS1C-610R, 100

(B)=

(C)=

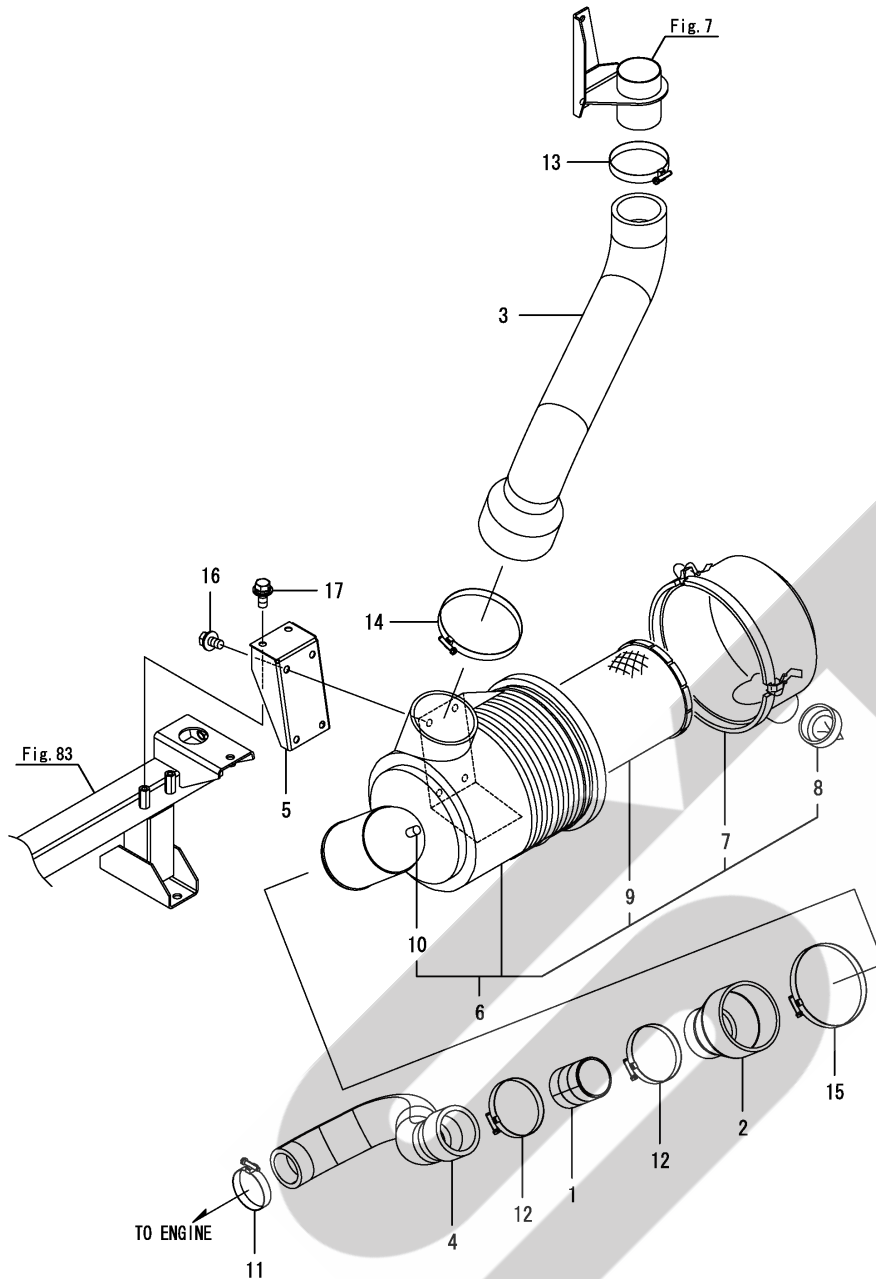
(D)=

(E)=

(F)=

No.	レベル	部品番号	部品名称	数量						I	R
				(A)	(B)	(C)	(D)	(E)	(F)		
1	1	1E6C30-03300	クーラ(ネリヨウ) 3	1							
2	1	1E6A80-03310	クーラステーA	1							
3	1	1E9441-03350	パイプ(ネリヨウ)L=290	1							
4	1	1E8940-03391	ホース(ジョイント)	1							
5	1	1E6A80-03400	FO-T L=750 CMP	2							
6	1	1E6C30-03400	パイプ(フリーザ)	1							
7	1	1E6A80-03420	FO-T L=2100 CMP	1							
8	1	1E9441-03430	FO-T L=3600 CMP	1							
9	1	1E6A80-03451	FO-TL=2350CMP	1							
10	1	1E6A80-03490	FO-T FKM L=75	2							
11	1	1E6A80-03502	ペント CMP(パイプ)	1							
13	1	198448-04250	ジョイント	2							
14	1	1A7500-51160	クリップ(ハーネス)	3							
15	1	129978-52100	フィードポンプ	1							
16	1	129C20-55700	フィルタ(FO)フレ	1							
17	2	129A00-55710	ボデー CMP	1							
18	3	129A00-55750	エアスキブラク	1							
19	3	129A00-55760	リング	1							
20	3	24311-000110	リング(1AP11.0)	1							
21	2	129C20-55720	カップ(FOフィルタ)	1							
22	2	129A00-55730	エレメント	1							
23	2	129A00-55740	リング	1							
24	2	129A00-55770	フロント	1							
25	2	129917-55821	センサCMP(レベル)	1							
26	1	114270-59010	クランプ(ホース 12)	1							
27	1	114270-59010	クランプ(ホース 12)	1							
28	1	114270-59010	クランプ(ホース 12)	4							
29	1	114270-59010	クランプ(ホース 12)	7							
30	1	114270-59010	クランプ(ホース 12)	1							
31	1	114270-59010	クランプ(ホース 12)	1							
32	1	114270-59010	クランプ(ホース 12)	1							
34	1	23000-013000	ホースクリップ(13)	1							
35	1	23000-028000	ホースクリップ(28)	1							
36	1	23000-028000	ホースクリップ(28)	2							
37	1	26013-080952	ボルト(パネ 8X95)	2							
38	1	26014-060162	ボルト(ヒラ+パネ 6X16)	2							
39	1	26014-080162	ボルト(ヒラ+パネ 8X16)	2							
42	1	26014-080202	ボルト(ヒラ+パネ 8X20)	2							
43	1	26014-080202	ボルト(ヒラ+パネ 8X20)	2							
44	1	NSP08	コガタスプリングナット; M8	2							
45	1	1547770000	ドレンホース; 1	1							
46	1	1547780000	ドレンホース; 2	1							
47	1	2086-08	エルボ PT 1/2	1							
48	1	000445000M	ジザイクランプ; 4 O	2							

Fig.6. エアクリーナ

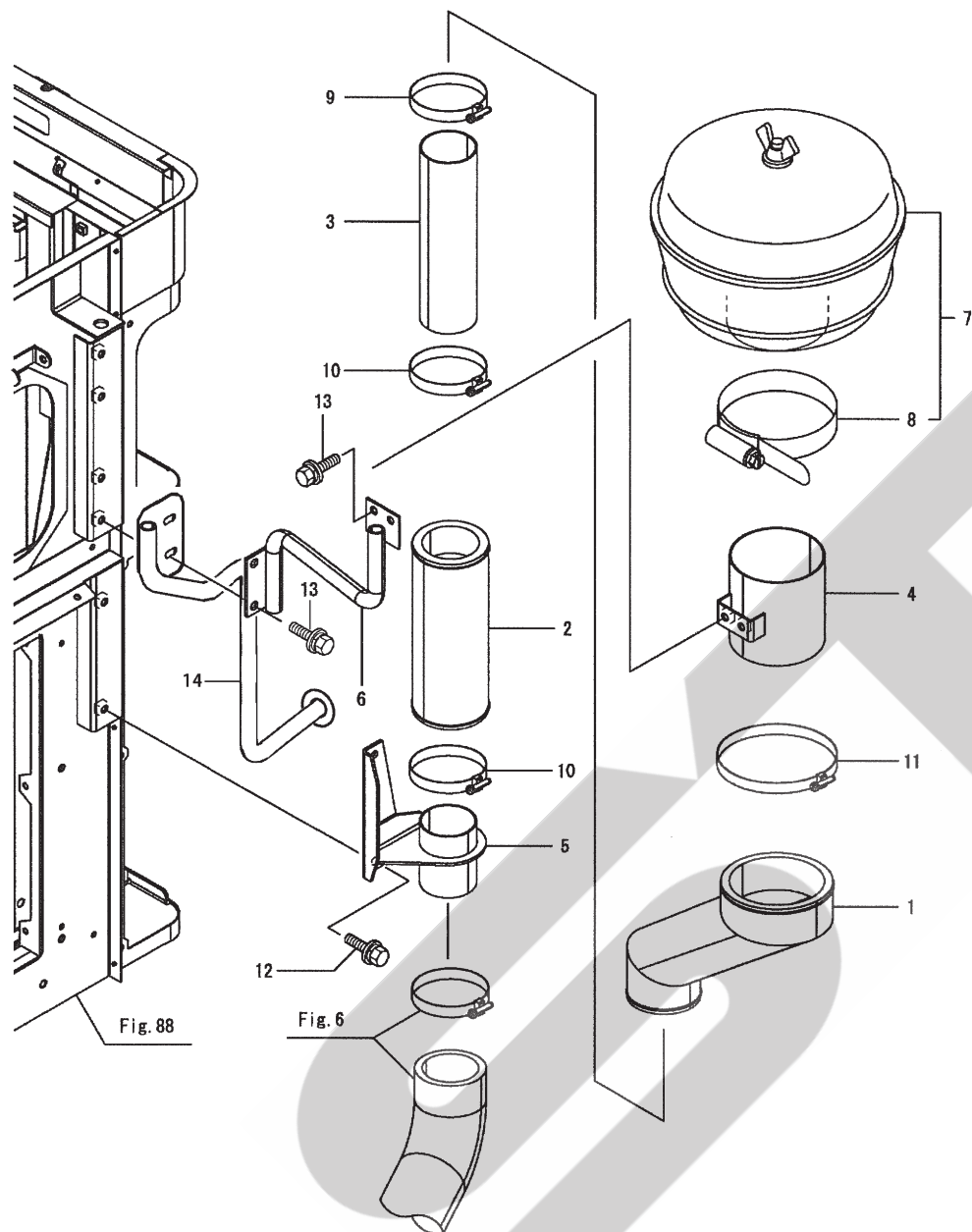


(A)=DS1C-610R,100
(B)=
(C)=

(D)=
(E)=
(F)=

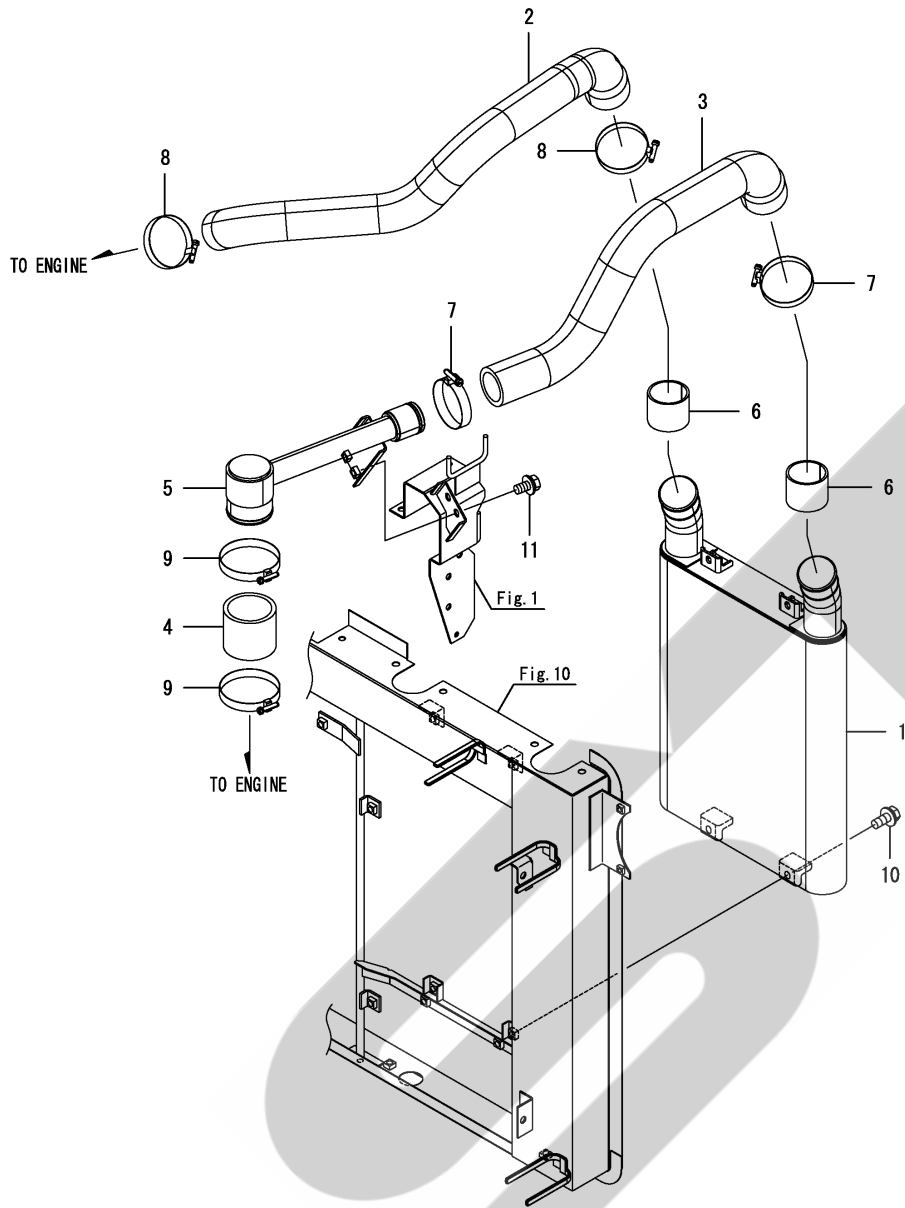
No.	バル	部品番号	部品名称	数量						I	R
				(A)	(B)	(C)	(D)	(E)	(F)		
1	1	1E6C30-04080	ハ°イ° (50.6X57X70	1							
2	1	1E8940-04100	ホ-ス(キユキ A	1							
3	1	1E6A80-04150	キユキホ-ス A	1							
4	1	1E6C30-04170	ホ-ス(キユキ B	1							
5	1	1E6A80-04380	エアクリ-ナステー	1							
6	1	129978-12510	エアクリ-ナCMP	1							
7	2	119117-12530	加° -	1							
8	2	119160-12540	ハ°ル° (ハ°キユイ-タ	1							
9	2	123950-12560	エレメント(アウタ-	1							
10	2	121820-12590	ニツ°ル	1							
11	1	23000-060000	ホ-スクリツ° (60	1							
12	1	23000-080000	ホ-スクリツ° (80	2							
13	1	23000-080000	ホ-スクリツ° (80	1							
14	1	23000-115000	ホ-スクリツ° (115	1							
15	1	23000-115000	ホ-スクリツ° (115	1							
16	1	26014-080162	ホ°ルト(ヒラ+ハ°ネ 8X16	4							
17	1	26014-080202	ホ°ルト(ヒラ+ハ°ネ 8X20	2							

Fig.7. プレクリーナ



No.	レベル	部品番号	部品名称	数量	備考
1	1	1E6A85-04160	プレクリーナホース	1	
2	1	1E6C35-04170	ホース(プレクリーナレンツ)	1	
3	1	1E6C35-04180	パイプ(57X60X220)	1	
4	1	1E6C35-04200	パイプ(レンツ)	1	
5	1	1E6C35-04300	パイプCMP(プレクリーナ)	1	
6	1	1E6C35-04350	フレーム(プレクリーナ)	1	
7	1	123500-12901	プレクリーナ CMP	1	
8	2	123500-12940	クランプ	1	
9	1	23000-080000	ホースクリップ(80)	1	
10	1	23000-080000	ホースクリップ(80)	2	
11	1	23000-127000	ホースクリップ(127)	1	
12	1	26014-080202	ボルト(ヒラ+パネ 8X20)	2	
13	1	26014-080202	ボルト(ヒラ+パネ 8X20)	4	
14	1	155570000R	ウィンドウストップバCP	1	

Fig.8. インタークーラ



(A)=DS1C-610R,100
(B)=
(C)=

(D)=
(E)=
(F)=

No.	バール	部品番号	部品名称	数量						I	R
				(A)	(B)	(C)	(D)	(E)	(F)		
1	1	1E6C30-04350	インタークーラ(33	1							
2	1	1E6C30-04410	ホース(キユキ C	1							
3	1	1E6C30-04420	ホース(キユキ D	1							
4	1	1E6C30-04430	ホース(ジ ヨイント	1							
5	1	1E6C30-04440	パイプ(ジ ヨイント	1							
6	1	1E6A80-04950	シール45X160X3	2							
7	1	23000-060000	ホースクリップ (60	2							
8	1	23000-060000	ホースクリップ (60	2							
9	1	23000-080000	ホースクリップ (80	2							
10	1	26014-080202	ボルト(ヒラ+パネ 8X20	4							
11	1	26014-080202	ボルト(ヒラ+パネ 8X20	2							

Fig.9. マフラー

(A)=DS1C-610R, 100

(D)=

(B)=

(E)=

(C)=

(F)=

No.	レベル	部品番号	部品名称	数量						I	R
				(A)	(B)	(C)	(D)	(E)	(F)		
1	1	1E6C30-04100	ハーフ CMP	1							
2	1	1E6C20-04350	ハーフ (テール A)	1							
7	1	1E6C30-04760	ステー (DPF)	1							
9	1	1E6C30-04800	カバー (ハーフ)	2							
10	1	7E6C30-04830	カバー-CMP (DPF PL)	1							
13	1	128300-13230	ガスケット (サイレンサ)	3							
14	1	26014-100752	ボルト (ヒラ+ハネ 10X75)	1							
15	1	26106-080162	ツバボルト (8X16)	3							
16	1	26106-080202	ツバボルト (8X20)	4							
18	1	26106-080202	ツバボルト (8X20)	4							
21	1	26106-100202	ツバボルト (10X20)	4							
22	1	26106-100302	ツバボルト (10X30)	4							
24	1	26367-100002	ツバツキナット (M10)	4							
25	1	26367-100002	ツバツキナット (M10)	4							

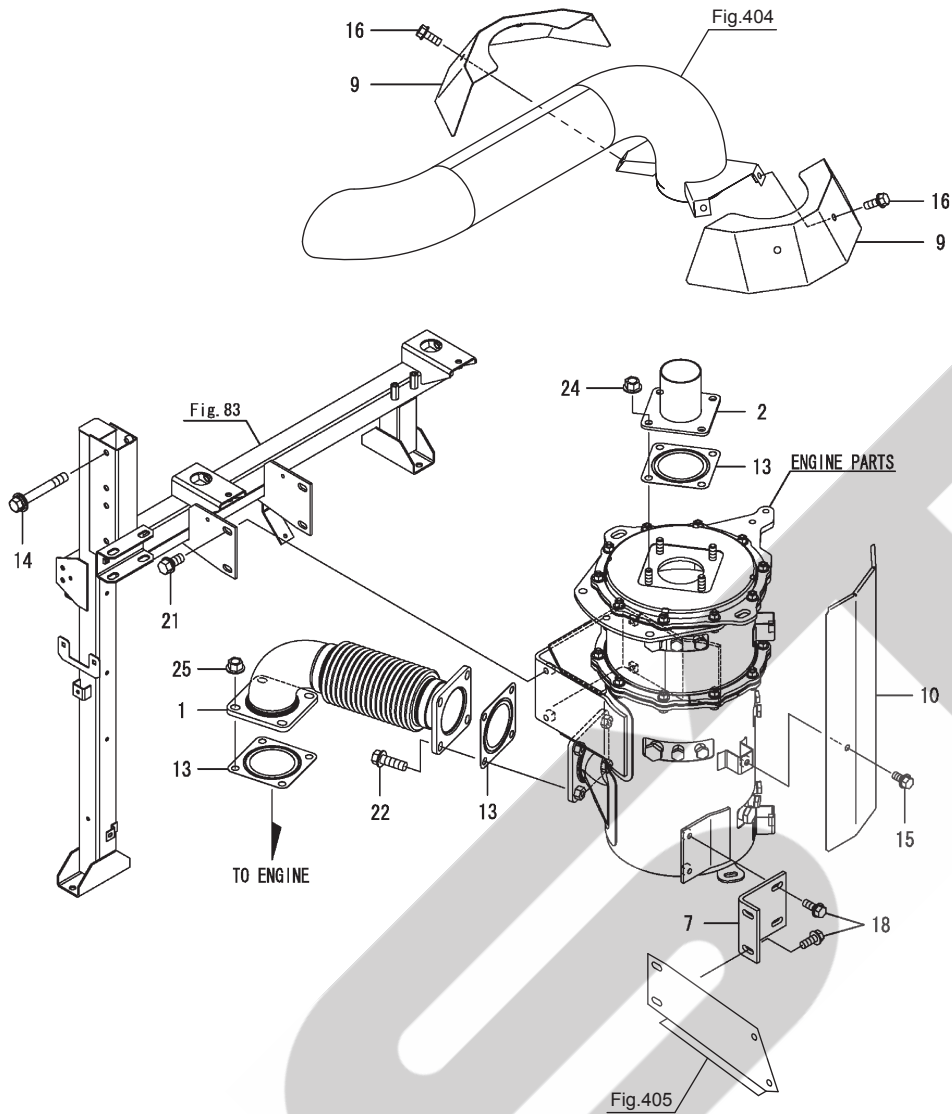
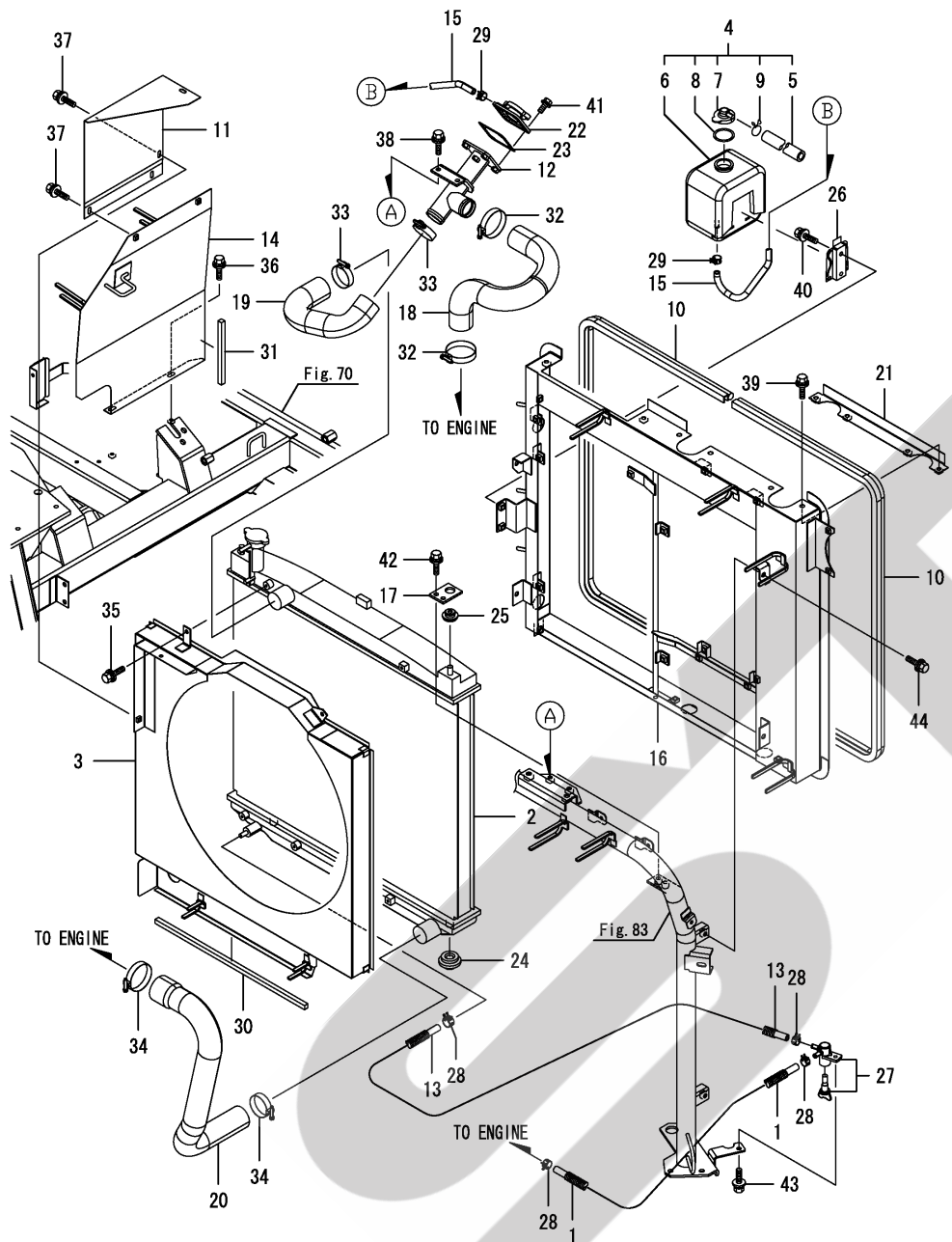


Fig.10. ラジエータ

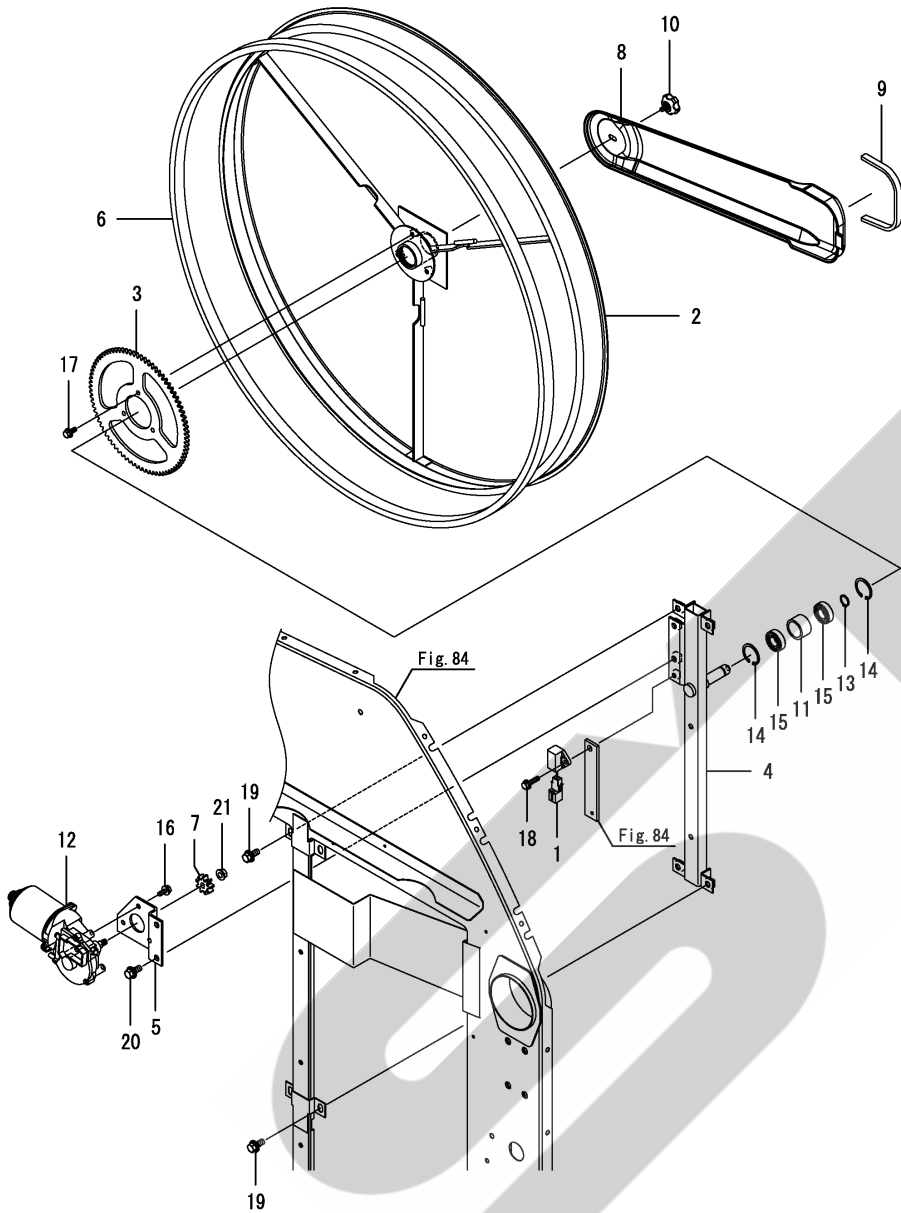


(A)=DS1C-610R,100
(B)=
(C)=

(D)=
(E)=
(F)=

No.	バル	部品番号	部品名称	数量						I	R
				(A)	(B)	(C)	(D)	(E)	(F)		
1	1	1E8860-03300	パ°イ° (ネリヨウ L=1050	1							
2	1	1E6A80-04000	ラジエータ CMP	1							
3	1	1E6A80-04011	シユアウト CMP	1							
4	1	1E8645-04010	タンク(サブ)	1							
5	2	1E8645-04040	ホース(L=1000	1							
6	2	121820-44810	タンク(リザ°ブ)	1							
7	2	121850-44850	キャップ	1							
8	2	121850-44860	ガ°スケツト	1							
9	2	121850-44880	クランフ(ホース	1							
10	1	1E6A80-04130	ホ°ウジ°ソツ°ル1495	2							
11	1	1E6C30-04160	フ°レート(フウロマE A	1							
12	1	1E6A80-04250	フイラ° CMP	1							
13	1	1E8230-04301	パ°イ° (ネリヨウ L=800	1							
14	1	1E6C30-04321	フ°レートCMP(フウロウ B	1							
15	1	1E8785-04480	パ°イ° (910	1							
16	1	1E6A80-04742	ラジエータ°ク CMP	1							
17	1	1E6A80-04840	RADステ° ウE	2							
18	1	1E6A80-04900	ウ°オ°タ°ホース A	1							
19	1	1E6A80-04910	ウ°オ°タ°ホース B	1							
20	1	1E6A80-04920	ウ°オ°タ°ホース C	1							
21	1	1E6A80-04930	ホースカハ°	1							
22	1	129171-44600	フイラCMP(CW	1							
23	1	120445-44640	ガ°スケツト(フイラ-	1							
24	1	119255-44660	ア°ソ°ル°	2							
25	1	184016-44700	ホ°ウジ°ソツ°ム(ラジエ°タ	2							
26	1	184015-44910	フ°ラケツト(サブ°タンク	1							
27	1	129150-49100	ヨツクCMP(3ホ°ウ	1							
28	1	124766-59050	クランフ(ホース マル 11.5	4							
29	1	124766-59050	クランフ(ホース マル 11.5	2							
30	1	1E8400-74091	シール(10X10X430	1							
31	1	1E8490-74601	シール(10X10X155	1							
32	1	23000-060000	ホ°スクリツフ° (60	2							
33	1	23000-060000	ホ°スクリツフ° (60	2							
34	1	23000-060000	ホ°スクリツフ° (60	2							
35	1	26014-060122	ホ°ルト(ヒラ°ハ°ネ 6X12	5							
36	1	26014-060162	ホ°ルト(ヒラ°ハ°ネ 6X16	2							
37	1	26014-060162	ホ°ルト(ヒラ°ハ°ネ 6X16	4							
38	1	26014-080202	ホ°ルト(ヒラ°ハ°ネ 8X20	2							
39	1	26014-080202	ホ°ルト(ヒラ°ハ°ネ 8X20	4							
40	1	26014-080202	ホ°ルト(ヒラ°ハ°ネ 8X20	2							
41	1	26014-080202	ホ°ルト(ヒラ°ハ°ネ 8X20	4							
42	1	26014-080202	ホ°ルト(ヒラ°ハ°ネ 8X20	4							
43	1	26014-080202	ホ°ルト(ヒラ°ハ°ネ 8X20	1							
44	1	26014-080202	ホ°ルト(ヒラ°ハ°ネ 8X20	4							

Fig.11. ロータリースクリーン

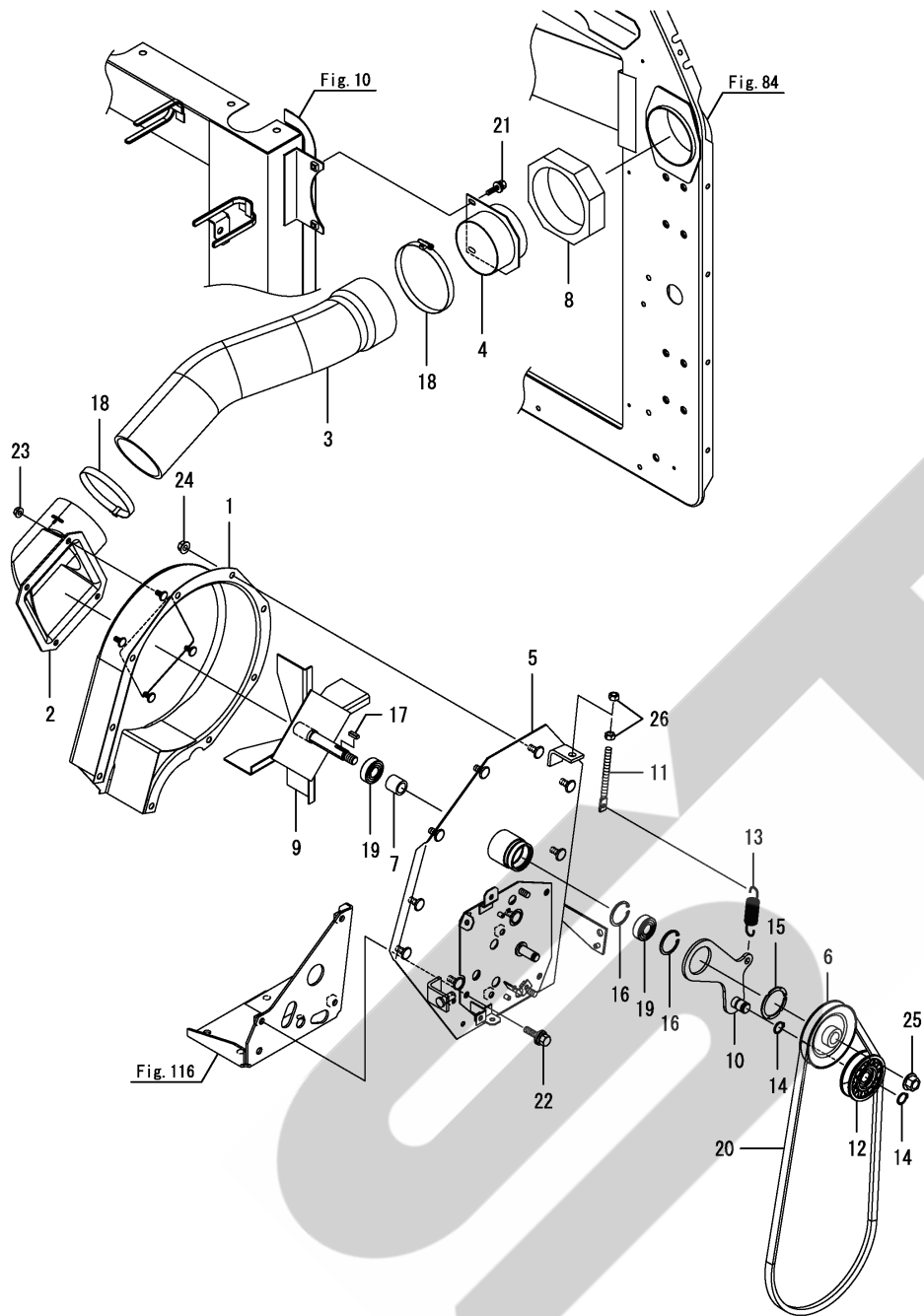


(A)=DS1C-610R,100
(B)=
(C)=

(D)=
(E)=
(F)=

No.	バール	部品番号	部品名称	数量						I	R
				(A)	(B)	(C)	(D)	(E)	(F)		
1	1	1E6681-05010	アッソーバ(サージ)	1							
2	1	1E6A80-06100	ロータリースクリーン	1							
3	1	1E6A80-06130	キヤ 80	1							
4	1	1E6A80-06201	スクリーンフレーム	1							
5	1	1E6A80-06260	モータフ ラケット	1							
6	1	1E6A80-06301	シール(スクリーン)	1							
7	1	1E6A80-06400	クッ キヤ 9	1							
8	1	7E6A80-06451	キユウイング クト PL シュミ	1							
9	1	1E8940-06472	シール(キユウイング クト)	1							
10	1	1E6A80-06480	ノブ ホルト 6X12	1							
11	1	1E4970-11080	カラー(2ジク)	1							
12	1	1E6A80-81600	モータ(DCモータ)	1							
13	1	22242-000150	トメワC(ジク 15)	1							
14	1	22252-000320	トメワC(アナ 32)	2							
15	1	24104-060024	ベアリング(ボール 6002UU)	2							
16	1	26014-060162	ボルト(ヒラ+バネ 6X16)	3							
17	1	26014-060162	ボルト(ヒラ+バネ 6X16)	3							
18	1	26014-060252	ボルト(ヒラ+バネ 6X25)	1							
19	1	26014-080202	ボルト(ヒラ+バネ 8X20)	4							
20	1	26014-080202	ボルト(ヒラ+バネ 8X20)	2							
21	1	26051-080002	ナット(バネ 8)	1							

Fig.12. スクリーン吸引



(A)=DS1C-610R,100
(B)=
(C)=

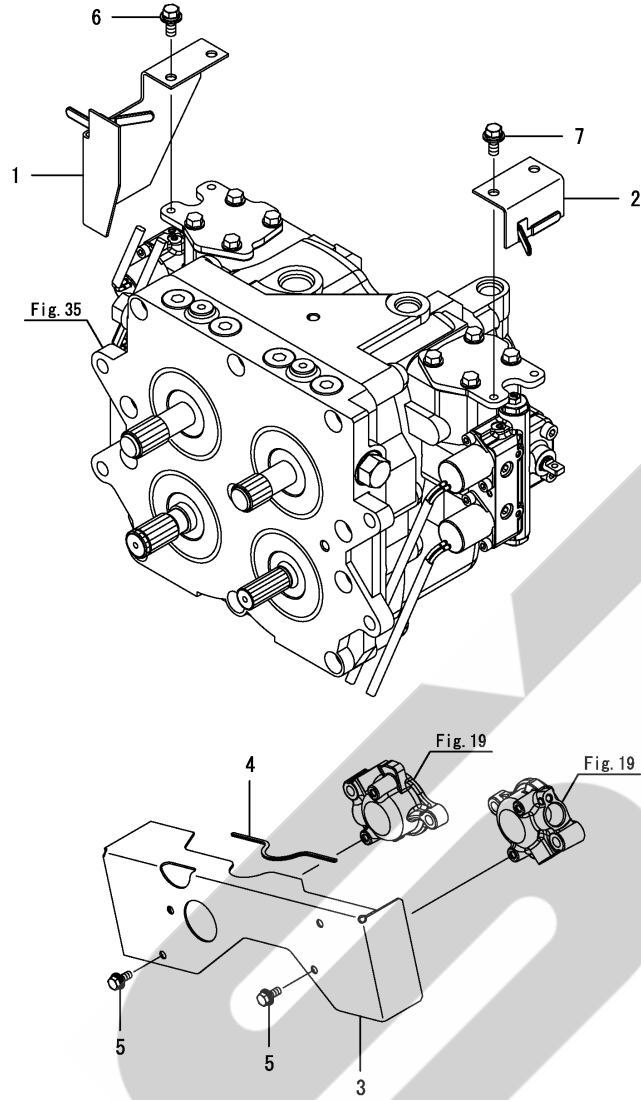
(D)=
(E)=
(F)=

No.	バル	部品番号	部品名称	数量						I	R
				(A)	(B)	(C)	(D)	(E)	(F)		
1	1	1E6A80-06500	ファンケース R CMP	1							
2	1	1E6A80-06550	キウインダクト	1							
3	1	1E6A80-06560	キウインホース	1							
4	1	1E6A80-06571	ホースステー	1							
5	1	1E6A80-06601	ファンケース L CMP	1							
6	1	1E6A80-06650	Vﾌﾞｰﾘ 95A1	1							
7	1	1E6A80-06670	ｶﾞｰ- 20.5X21.7X3.2	1							
8	1	1E6A80-06681	キウｼﾞﾝｼｰﾙ	1							
9	1	1E6A80-06700	キウｲﾝ ﾊﾙﾈ	1							
10	1	1E9000-06761	ｱｰﾑ(ﾃﾝｼﾞｮﾝ 125	1							
11	1	1E6192-51340	ｽｸﾘﾕ(ﾃﾝｼﾞｮﾝ 8X92	1							
12	1	1E6210-51910	ﾌﾞｰﾘ(ﾃﾝｼﾞｮﾝ V70-A	1							
13	1	1E7290-72930	ｽﾌﾟﾘﾝｸﾞ (16X75	1							
14	1	22242-000150	ﾄﾓｸﾞ(ｼﾞｸ 15		2						
15	1	22242-000421	ﾄﾓｸﾞ(ｼﾞｸ 42		1						
16	1	22252-000350	ﾄﾓｸﾞ(ｱﾅ 35		2						
17	1	22551-050150	ｷ- (5X15		1						
18	1	23000-115000	ﾎ-ｽｸﾘｯﾌﾟ (115		2						
19	1	24104-062024	ﾊﾞｰﾘﾝｸﾞ (ﾎﾞｰﾙ 6202UU		2						
20	1	25122-004700	Vﾊﾞﾙﾄ(ﾄｸ A47		1						
21	1	26014-060162	ﾎﾞﾙﾄ(ﾋﾗ+ﾊﾞ ﾉ 6X16		2						
22	1	26014-080202	ﾎﾞﾙﾄ(ﾋﾗ+ﾊﾞ ﾉ 8X20		3						
23	1	26367-060002	ﾅｯﾄ ﾂｷﾅｯﾄ(M6		4						
24	1	26367-080002	ﾅｯﾄ ﾂｷﾅｯﾄ(M8		9						
25	1	26367-120002	ﾅｯﾄ ﾂｷﾅｯﾄ(M12		1						
26	1	26717-080002	ﾅｯﾄ(M8		2						

Fig.13. ミッションカバー

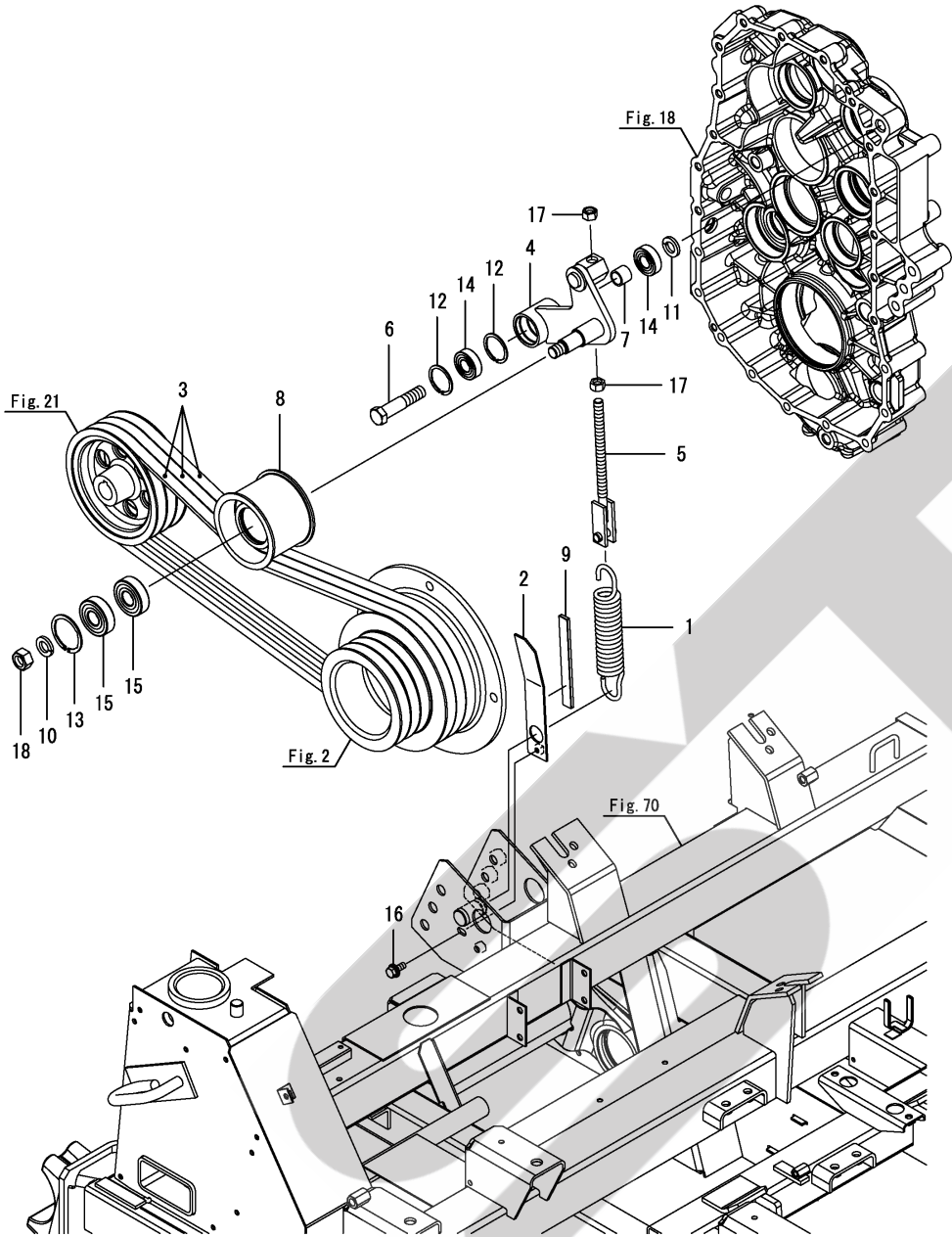
(A)=DS1C-610R,100
(B)=
(C)=

(D)=
(E)=
(F)=



No.	ラベル	部品番号	部品名称	数量						I	R
				(A)	(B)	(C)	(D)	(E)	(F)		
1	1	1E6A80-51410	ヒレインカバー-マ	1							
2	1	1E6A80-51450	ヒレインカバー-ウシロ	1							
3	1	1E6B90-51951	カバー(センサー)	1							
4	1	1E8350-75300	モ-ル(ガ-イト)	1							
5	1	26014-060162	ボ-ルト(ヒラ+ハ)ネ 6X16	4							
6	1	26014-080202	ボ-ルト(ヒラ+ハ)ネ 8X20	2							
7	1	26014-080202	ボ-ルト(ヒラ+ハ)ネ 8X20	2							

Fig.14. 走行駆動

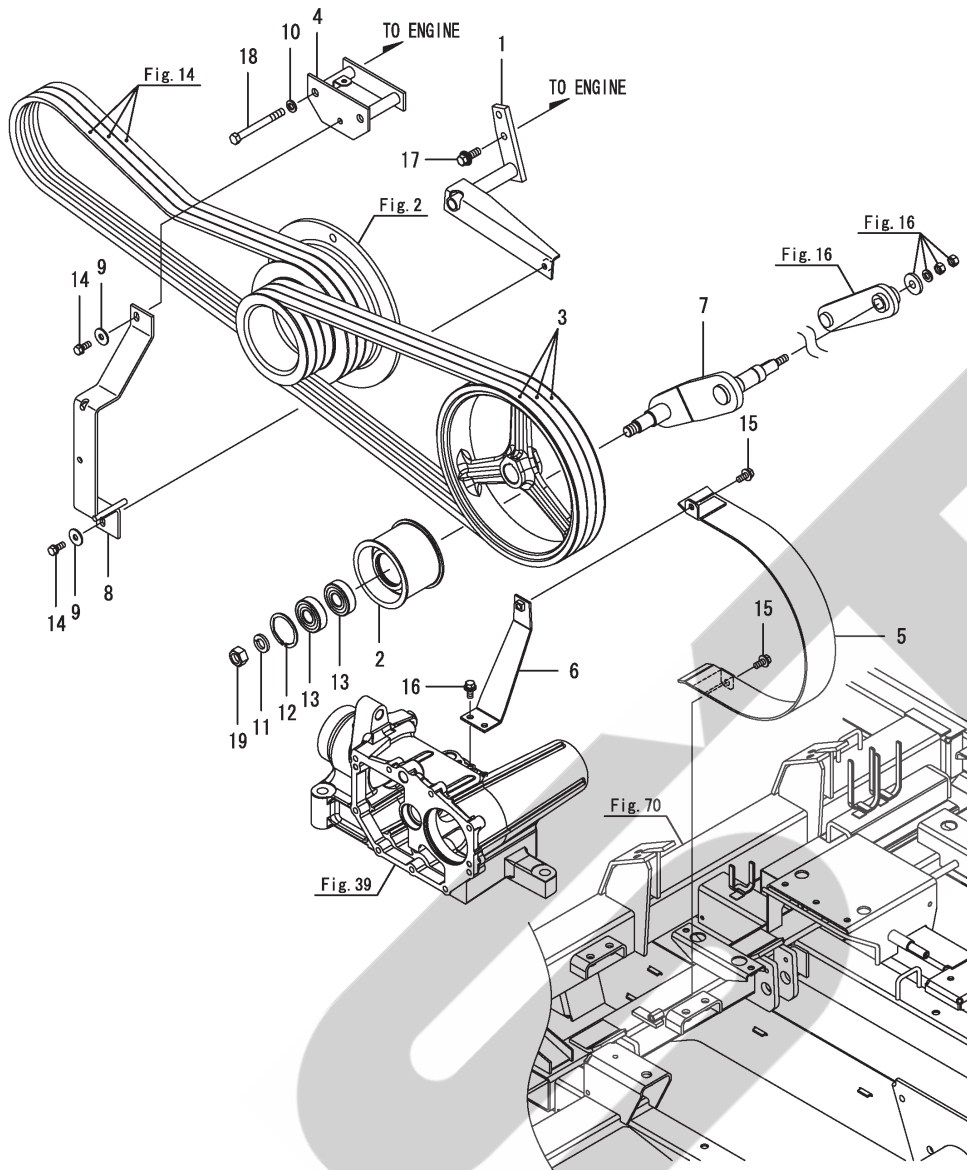


(A)=DS1C-610R,100
(B)=
(C)=

(D)=
(E)=
(F)=

No.	バール	部品番号	部品名称	数量						I	R
				(A)	(B)	(C)	(D)	(E)	(F)		
1	1	1E6A80-51000	バネ 30X174	1							
2	1	1E6A80-51022	ゲージ (テンション)	1							
3	1	1E8380-51021	Vベルト(LB64-AG8)	3							
4	1	1E6A80-51051	ソコウテンションアーム	1							
5	1	1E6A80-51300	テンションロッド	1							
6	1	1E6A80-51330	テンボルト M16	1							
7	1	1E6A80-51340	カマ 17X22X17.5	1							
8	1	1E6A80-56010	ローラ 100	1							
9	1	1E8945-79110	シール(トアシタ B)	1							
10	1	22217-160000	バネガネ(16)	1							
11	1	22217-160000	バネガネ(16)	1							
12	1	22252-000401	トメワC(ア+ 40)	2							
13	1	22252-000521	トメワC(ア+ 52)	1							
14	1	24104-062034	ベアリング(ボ-ル 6203UU)	2							
15	1	24104-063044	ベアリング(ボ-ル 6304UU)	2							
16	1	26014-060162	ボルト(ヒラ+バネ 6X16)	1							
17	1	26717-120002	ナット(M12)	2							
18	1	26737-160002	ナット(ボリ M16)	1							

Fig.15. ベーラ駆動(1)



(A)=DS1C-610R, 100
(B)=
(C)=

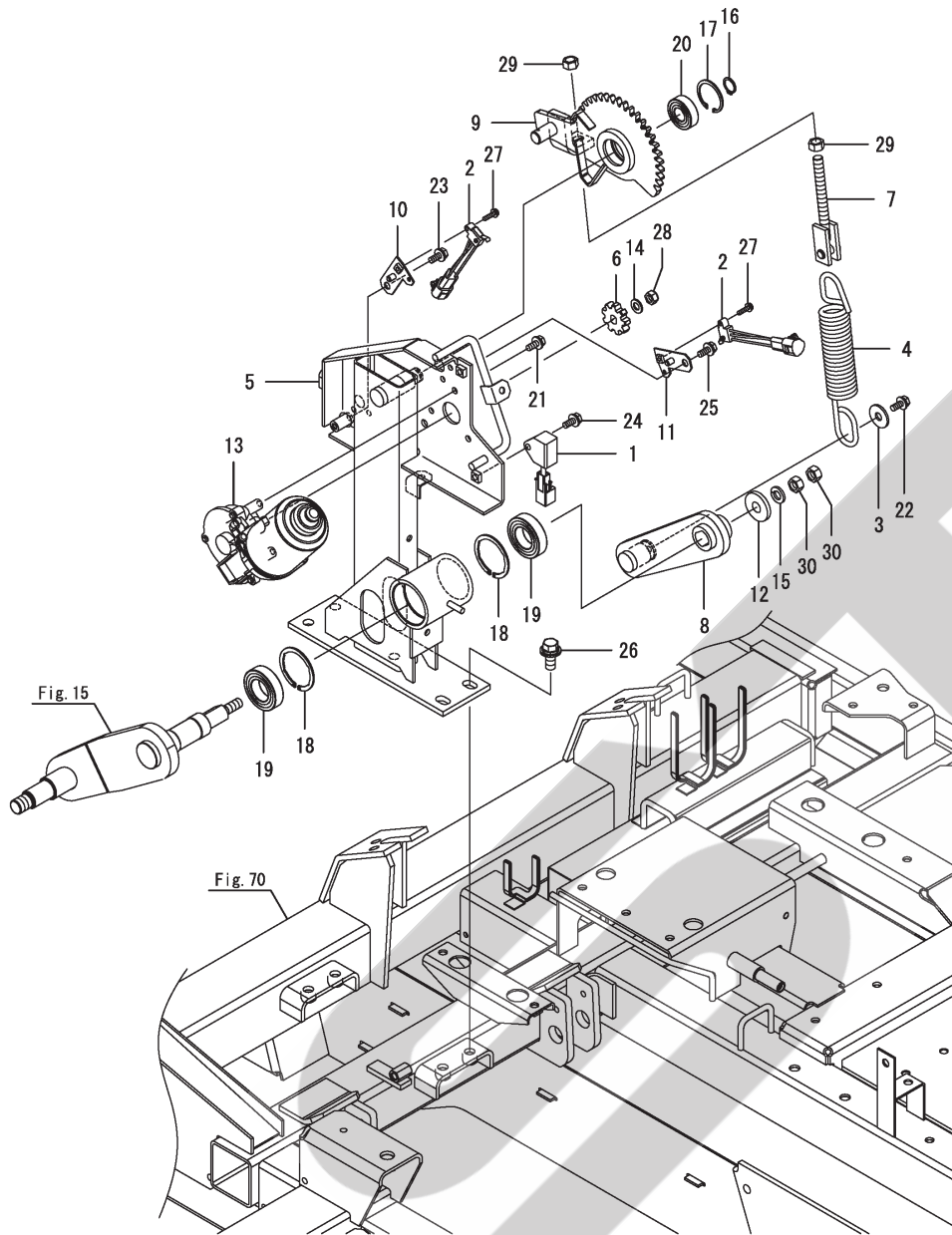
(D)=
(E)=
(F)=

No.	バール	部品番号	部品名称	数量						I	R
				(A)	(B)	(C)	(D)	(E)	(F)		
1	1	1E6B90-51501	ベース(リテーナシタ)	1							
2	1	1E6A80-56010	ローラ 100	1							
3	1	1E6A80-56040	Vベルト LB68-AG8	3							
4	1	1E6A80-56200	Dベルトオサエザ	1							
5	1	1E6A80-56252	リテーナ(ベルトウシロ)	1							
6	1	1E6A80-56451	ベルトオサエステ	1							
7	1	1E6A80-56602	Dテンションアーム 145	1							
8	1	1E6C30-56900	リテーナ(ベルトB)	1							
9	1	22157-080000	ザガネ(ダマル) 8	2							
10	1	22217-100000	バネザガネ(10)	2							
11	1	22217-160000	バネザガネ(16)	1							
12	1	22252-000521	トマワC(アナ) 52	1							
13	1	24104-063044	ベアリング(ボール) 6304UU	2							
14	1	26013-080202	ボルト(バネ) 8X20	2							
15	1	26014-080202	ボルト(ヒラ+バネ) 8X20	2							
16	1	26014-080202	ボルト(ヒラ+バネ) 8X20	2							
17	1	26014-100302	ボルト(ヒラ+バネ) 10X30	2							
18	1	26116-100952	ボルト(10X95)	2							
19	1	26737-160002	ナット(ボソ) M16	1							

Fig.16. ベアラ駆動(2)

(A)=DS1C-610R, 100
(B)=
(C)=

(D)=
(E)=
(F)=

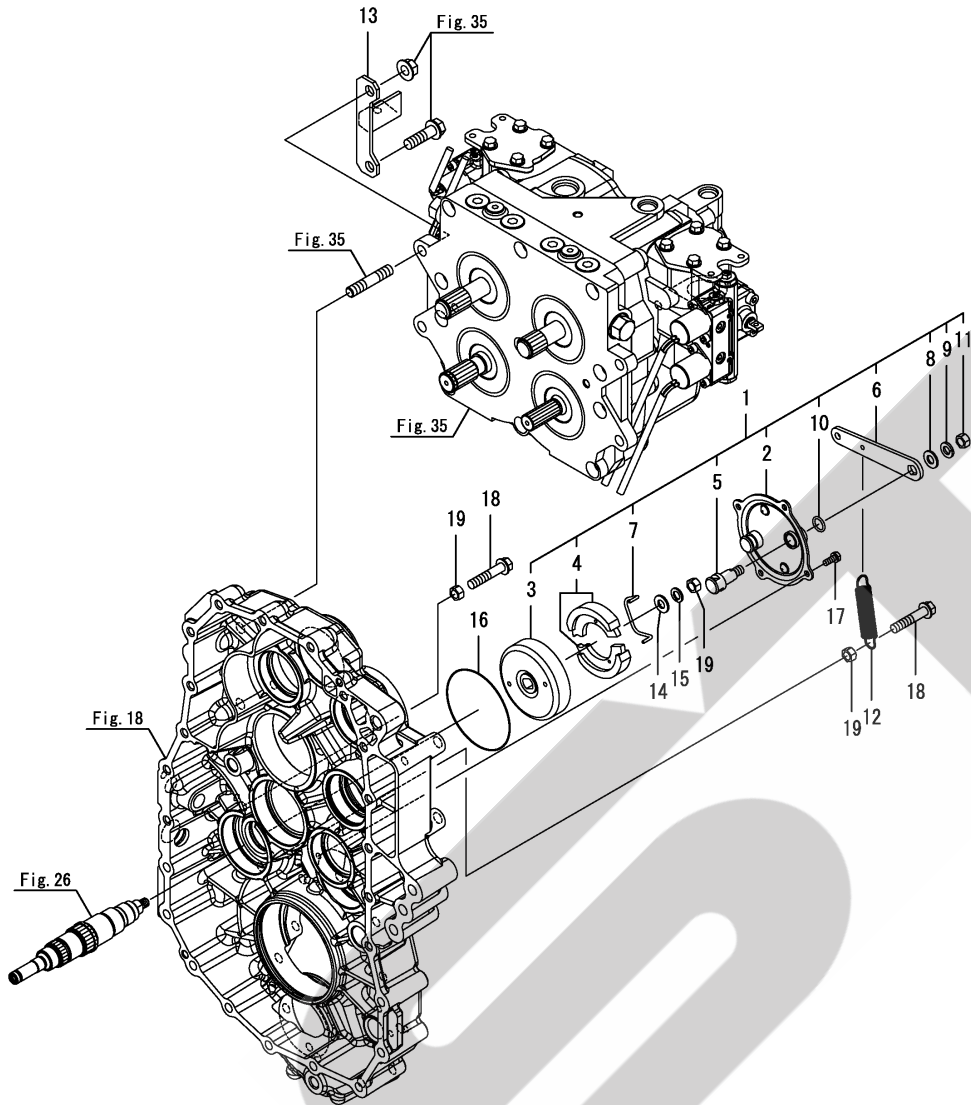


No.	バール	部品番号	部品名称	数量						I R
				(A)	(B)	(C)	(D)	(E)	(F)	
1	1	1E6681-05010	アブソーバ(サージ)	1						
2	1	1C7102-07500	スイッチ(マイクロ-0)	2						
3	1	1C6140-47210	ワッシャ(9X32X3.2)	1						
4	1	1E6A80-56050	バネ 27X200	1						
5	1	1E6A80-56303	スタッド CMP(クラッチ)	1						
6	1	1E6A80-56380	Dクラッチギヤ 9	1						
7	1	1E6A80-56550	Dテンションロッド*	1						
8	1	1E6A80-56650	リンクアーム	1						
9	1	1E6A80-56702	レバ(Dクラッチ)	1						
10	1	1E6A80-56801	スイッチトリツサ A	1						
11	1	1E6A80-56851	スイッチトリツサ B	1						
12	1	1E6150-73410	ワッシャ(12334.5)	1						
13	1	1E6A80-81600	モータ(DCモータ)	1						
14	1	22117-080000	ザガネ(コマル 8)	1						
15	1	22217-100000	バネザガネ(10)	1						
16	1	22242-000150	トメワC(ジク 15)	1						
17	1	22252-000350	トメワC(アナ 35)	1						
18	1	22252-000471	トメワC(アナ 47)	2						
19	1	24104-060054	ベアリング(ボール 6005UU)	2						
20	1	24104-062024	ベアリング(ボール 6202UU)	1						
21	1	26014-060162	ボルト(ヒラ+バネ 6X16)	3						
22	1	26014-060162	ボルト(ヒラ+バネ 6X16)	1						
23	1	26014-060162	ボルト(ヒラ+バネ 6X16)	1						
24	1	26014-060162	ボルト(ヒラ+バネ 6X16)	1						
25	1	26014-060162	ボルト(ヒラ+バネ 6X16)	1						
26	1	26014-100252	ボルト(ヒラ+バネ 10X25)	4						
27	1	26023-040162	ナベコネジ(ヒラ+バネ M4X16)	2						
28	1	26346-080002	Uナット(M8)	1						
29	1	26717-100002	ナット(M10)	2						
30	1	26717-100002	ナット(M10)	2						

Fig.17. パーキングブレーキ

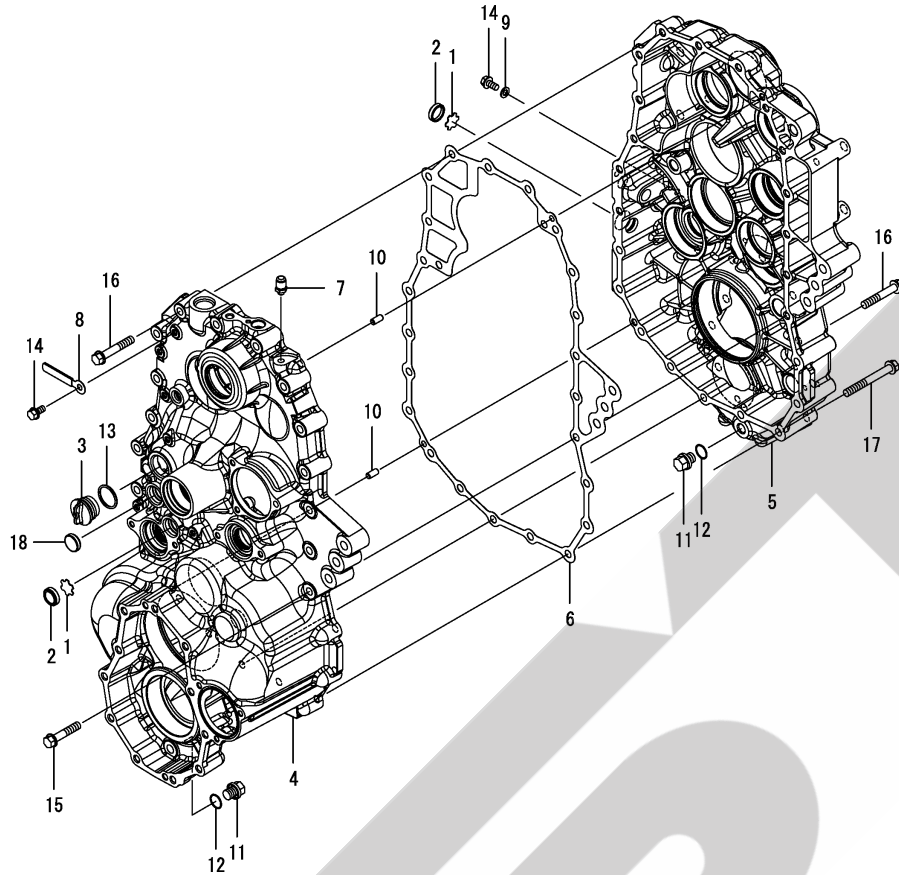
(A)=DS1C-610R,100
(B)=
(C)=

(D)=
(E)=
(F)=



No.	バール	部品番号	部品名称	数量						I	R
				(A)	(B)	(C)	(D)	(E)	(F)		
1	1	187A13-52200	ブレーキ ASY	1							
2	2	187A13-52220	ブレーキカバー	1							
3	2	187A13-52240	ドラム(ブレーキ CMP)	1							
4	2	187A13-52250	ブレーキシュー SET	1							
5	2	1E6140-52260	Pブレーキカムシャフト	1							
6	2	187A13-52280	レバ(ブレーキ)	1							
7	2	1E6140-52280	P.B. シュ-モトシバネ	1							
8	2	22137-100000	ザガネ(ミガキ 10)	1							
9	2	22217-100000	バネザガネ(10)	1							
10	2	24311-000140	オリソク (1AP14.0)	1							
11	2	26716-100002	ナット(M10)	1							
12	1	1E8650-52340	モトシバネ	1							
13	1	187A13-52420	アウタウケ CMP	1							
14	1	22137-100000	ザガネ(ミガキ 10)	1							
15	1	22287-100000	スバ-ロツクザガネ(10)	1							
16	1	24341-001000	オリソク (1AS100.0)	1							
17	1	26016-060162	ボルト(スバ-ロツク 6X16)	4							
18	1	26106-100502	ツバボルト(10X50)	2							
19	1	26716-100002	ナット(M10)	3							

Fig.18. ミッションケース



(A)=DS1C-610R,100
(B)=
(C)=

(D)=
(E)=
(F)=

No.	バル	部品番号	部品名称	数量						I	R
				(A)	(B)	(C)	(D)	(E)	(F)		
1	1	198071-24350	プレート(ケユマト)	2							
2	1	1A1040-28470	ウインドウ(ケユ 25)	2							
3	1	194850-42500	キャップ(オイル 33)	1							
4	1	187A13-53012	ケース(ミッション L)	1							
5	1	187A13-53041	ミッションケース(R)	1							
6	1	187A13-53070	PK(ミッションケース)	1							
7	1	1E6681-56621	ブリザ	1							
8	1	105430-67110	クランプ(コード)	7							
9	1	22190-080000	シールドワッシャー(ボルトヨウ 8)	1							
10	1	22312-080160	ヘイコウピン(M8X16)	2							
11	1	23491-140002	ドレンプラグ(14)	2							
12	1	24311-000160	オリング(1AP16.0)	2							
13	1	24321-000300	オリング(1AG30.0)	1							
14	1	26106-080162	ツバボルト(8X16)	8							
15	1	26106-100502	ツバボルト(10X50)	3							
16	1	26106-100602	ツバボルト(10X60)	12							
17	1	26106-100852	ツバボルト(10X85)	8							
18	1	27260-250000	ホアプラグ(25)	1							

備考
*ミッションケース仕組=787A13-50011

N:旧 ↔ 新, Q:旧 ↔ 新, R:旧 ↔ 新, S:旧 ↔ 新, W:追加, Z:廃止, F:セット互換, K:個数変更

Fig.19. センサー

(A)=DS1C-610R,100
(B)=
(C)=

(D)=
(E)=
(F)=

No.	ラベル	部品番号	部品名称	数量						I	R
				(A)	(B)	(C)	(D)	(E)	(F)		
1	1	187A13-53350	ケース(センサ ASY	2							
2	2	1A7180-52610	センサ(ガイド) Oケンジツ	4							
3	2	187A13-53360	ケース(センサ	2							
4	2	24341-000460	Oリング (1AS46.0	2							
5	2	26106-080302	ツバホルト(8X30	2							
6	2	26106-080402	ツバホルト(8X40	2							
7	2	26450-060142	6カクアナホルト(M6X14	4							

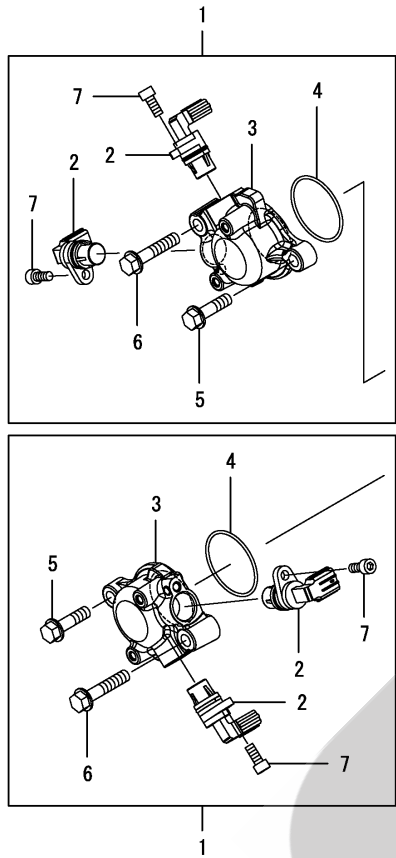


Fig.18

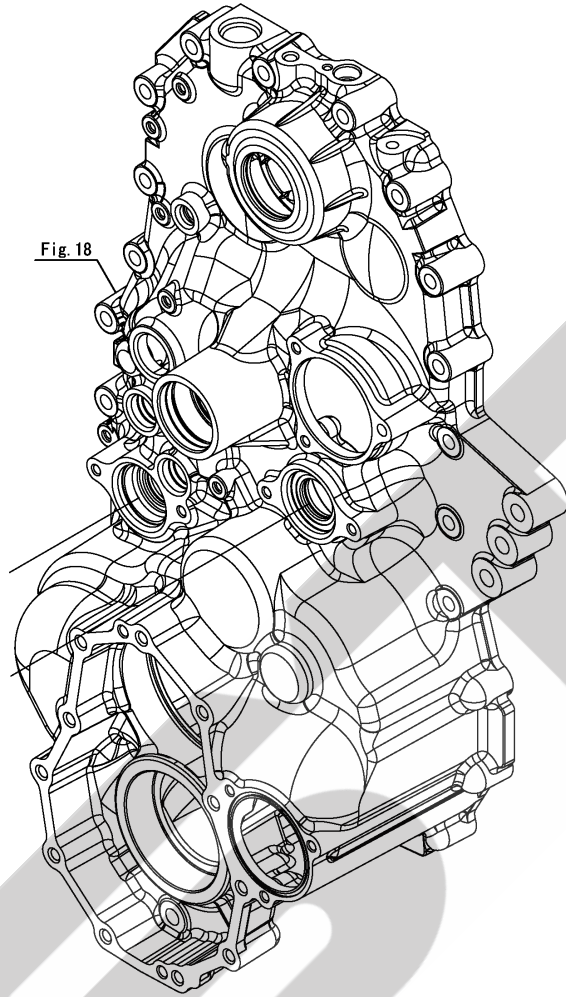
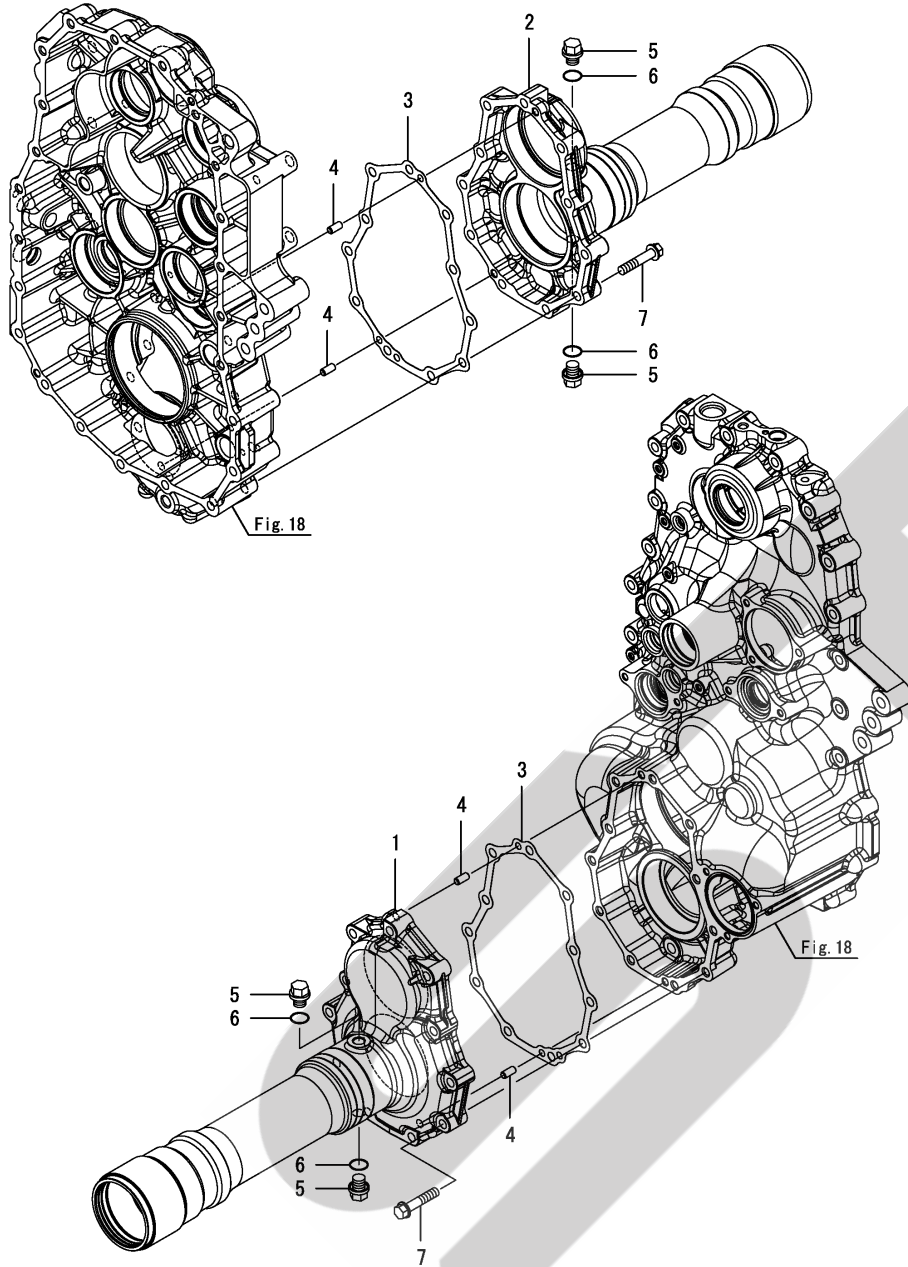


Fig.20. 車軸ケース



(A)=DS1C-610R,100
(B)=
(C)=

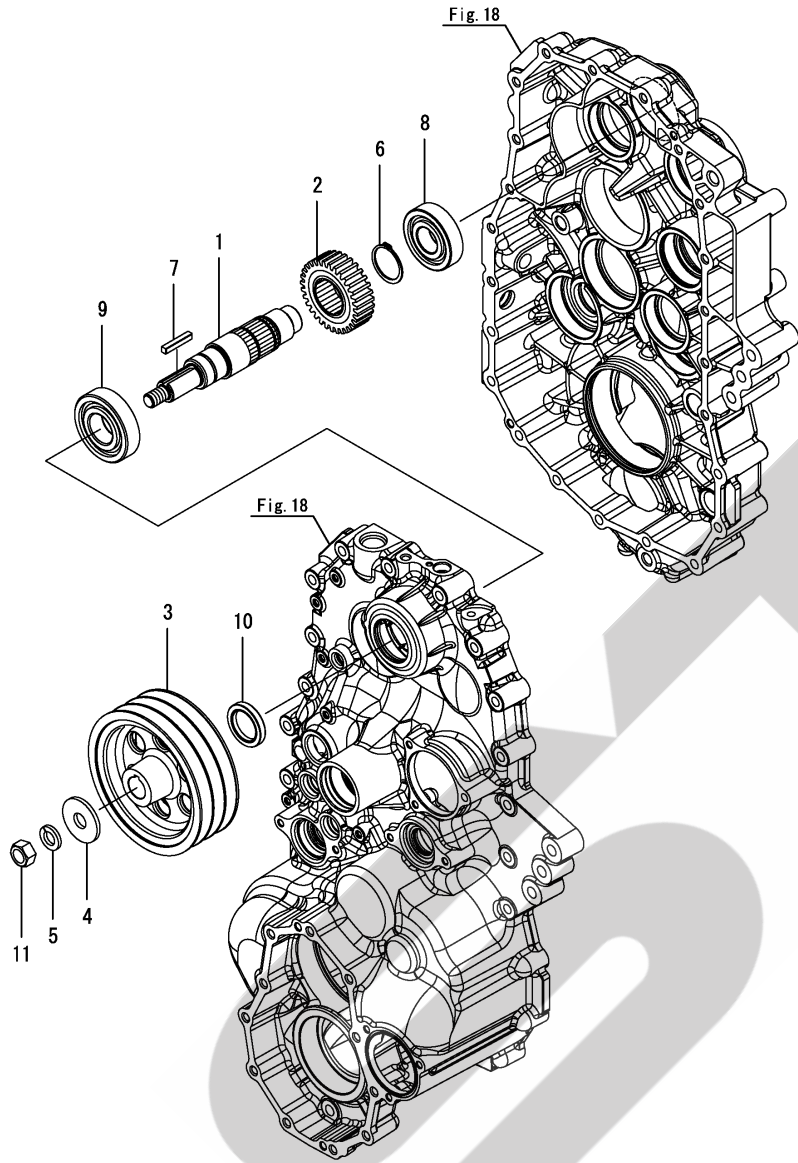
(D)=
(E)=
(F)=

No.	バル	部品番号	部品名称	数量						
				(A)	(B)	(C)	(D)	(E)	(F)	
1	1	187A13-53451	アスルケース L	1						
2	1	187A13-53461	アスルケース R	1						
3	1	187A13-53470	PK(アスルケース)	2						
4	1	22312-080160	アイコピ (M8X16)	4						
5	1	23491-140002	ドレンプラグ (14)	4						
6	1	24311-000160	リング (1AP16.0)	4						
7	1	26106-100502	ツバホルト(10X50)	22						

Fig.21. 入力軸

(A)=DS1C-610R,100
(B)=
(C)=

(D)=
(E)=
(F)=



No.	バール	部品番号	部品名称	数量						I	R
				(A)	(B)	(C)	(D)	(E)	(F)		
1	1	187A13-54010	ニウリヨクシク	1							
2	1	187A13-54030	ギヤ31T	1							
3	1	187A13-54050	Vプーリ 169-B3	1							
4	1	22157-160000	サガネ(ダイヤル) 16	1							
5	1	22217-160000	ハネサガネ(16)	1							
6	1	22242-000400	トメワシク 40	1							
7	1	22551-070400	キ-(7X40)	1							
8	1	24101-063064	ベアリング(ボール) 6306	1							
9	1	24101-063074	ベアリング(ボール) 6307	1							
10	1	24421-355008	オイルシール(TC355008)	1							
11	1	26737-160002	ナット(ボソ) M16	1							

Fig.22. 走行駆動軸(1番)

(A)=DS1C-610R,100
(B)=
(C)=

(D)=
(E)=
(F)=

No.	バール	部品番号	部品名称	数量						I	R
				(A)	(B)	(C)	(D)	(E)	(F)		
1	1	187A13-54100	ギヤ30T(D1)	1							
2	1	24101-060074	アリンク(ボール) 6007	1							
3	1	24101-062074	アリンク(ボール) 6207	1							

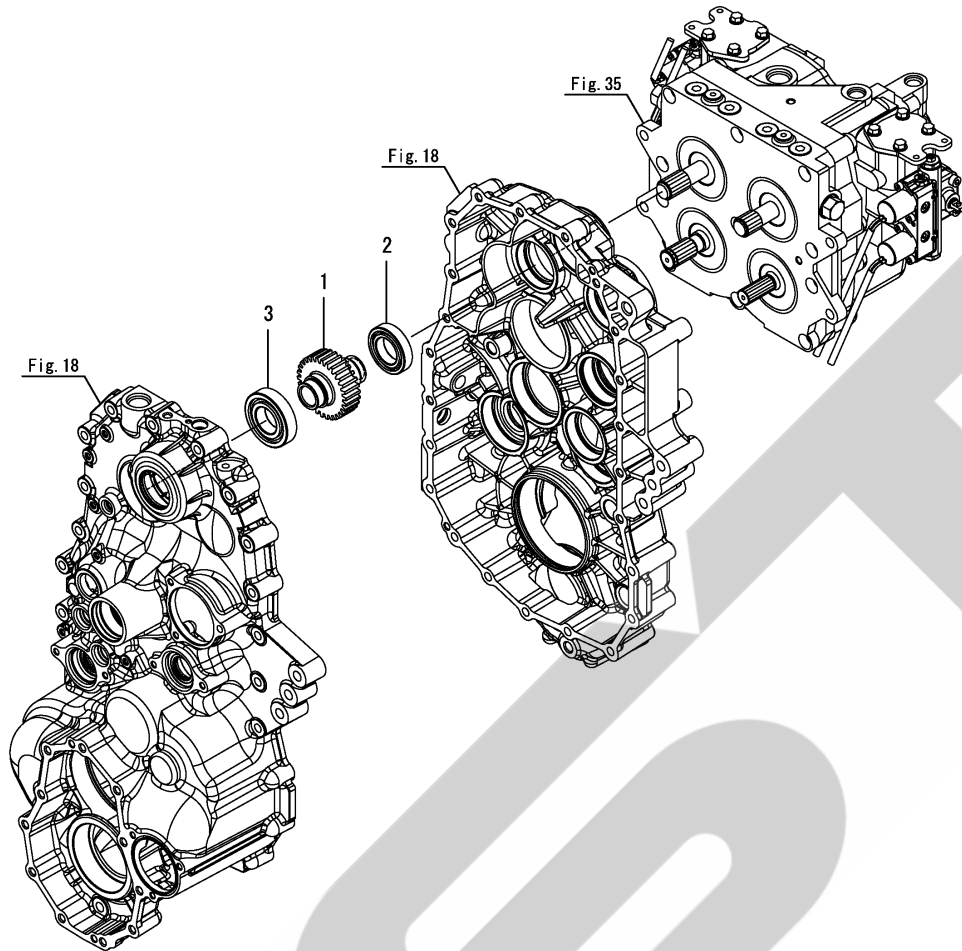


Fig.23. 旋回駆動軸(1番)

(A)=DS1C-610R,100
(B)=
(C)=

(D)=
(E)=
(F)=

No.	バール	部品番号	部品名称	数量						I	R
				(A)	(B)	(C)	(D)	(E)	(F)		
1	1	187A13-54130	ギヤ30T(S1	1							
2	1	24101-060074	ベアリング(ボール) 6007	2							

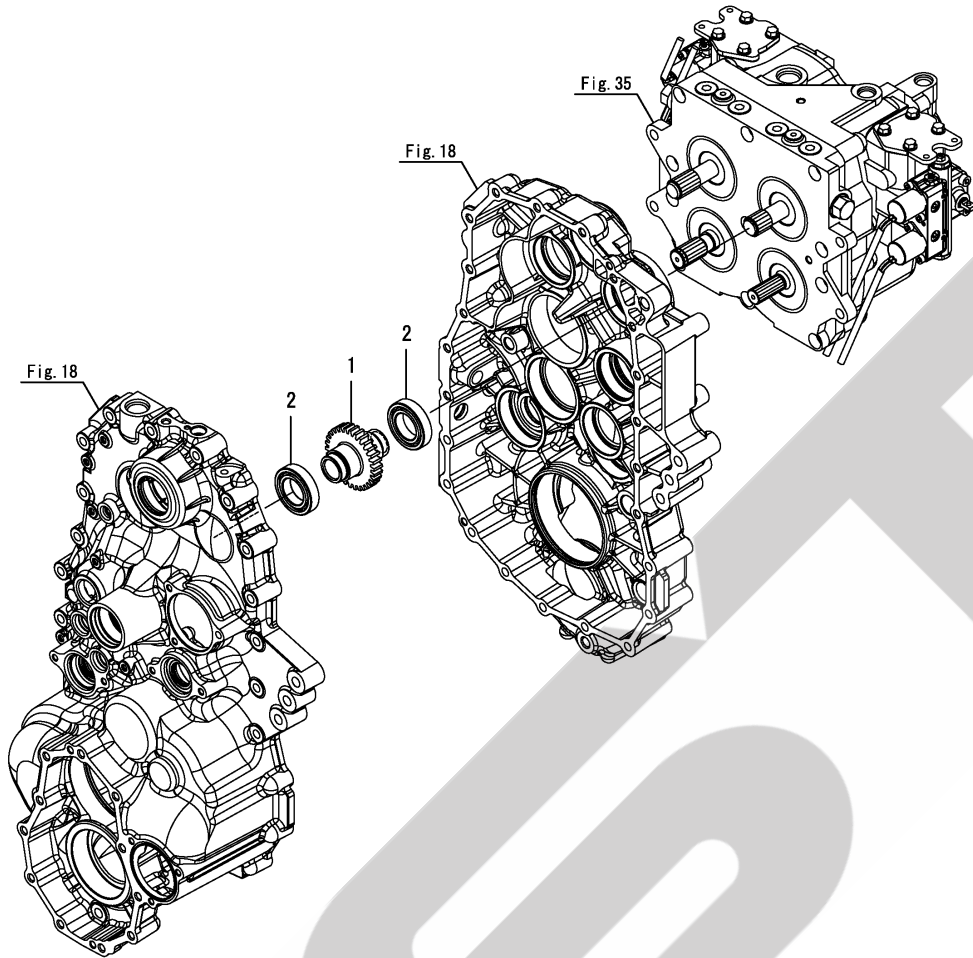


Fig.24. 走行駆動軸(2番)

(A)=DS1C-610R,100
(B)=
(C)=

(D)=
(E)=
(F)=

No.	バール	部品番号	部品名称	数量						I	R
				(A)	(B)	(C)	(D)	(E)	(F)		
1	1	187A13-54200	ギヤ32T(D2)	1							
2	1	22242-000240	トメ7C(ジク 24)	1							
3	1	22242-000500	トメ7C(ジク 50)	1							
4	1	24101-062104	バアリング(ボール) 6210	1							

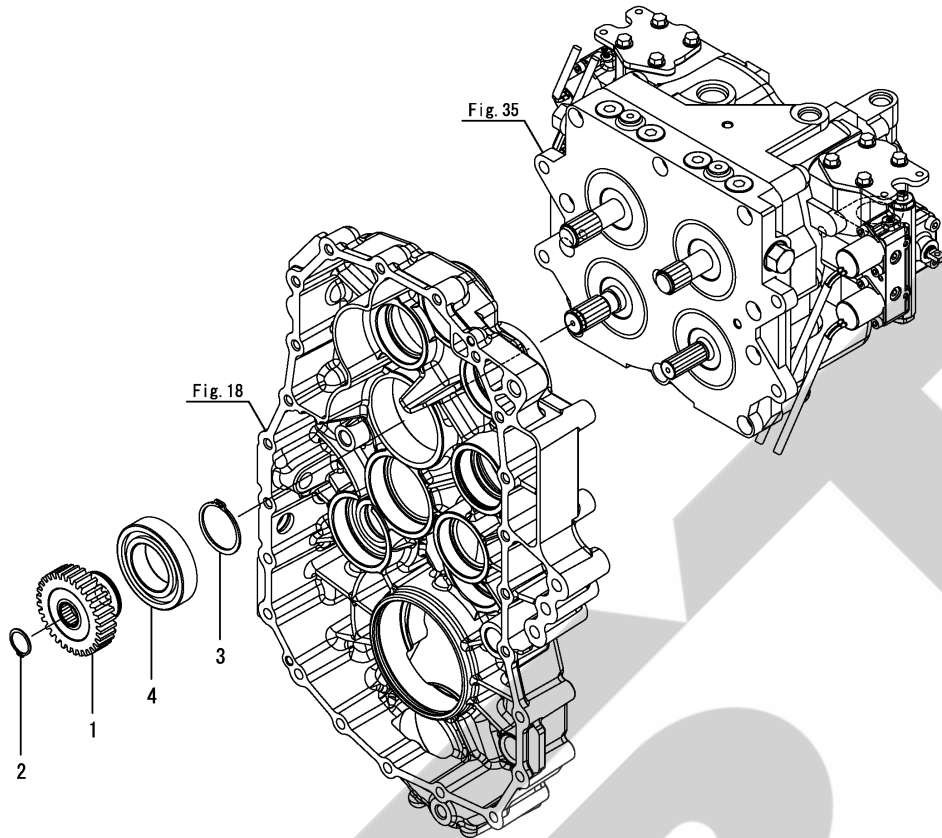


Fig.25. 走行駆動軸(3番)

(A)=DS1C-610R,100
(B)=
(C)=

(D)=
(E)=
(F)=

No.	バール	部品番号	部品名称	数量						I	R
				(A)	(B)	(C)	(D)	(E)	(F)		
1	1	1N3590-25430	スラストワッシャ 20X34X2	1							
2	1	187A13-54300	D3 シック	1							
3	1	187A13-54310	Hギヤ 40T	1							
4	1	187A13-54330	Lギヤ 18T	1							
5	1	187A13-54350	ギヤ 25T(D3)	1							
6	1	22242-000400	トメワC(シック 40)	2							
7	1	24101-062044	ベアリング(ボール) 6204	1							
8	1	24101-063074	ベアリング(ボール) 6307	1							

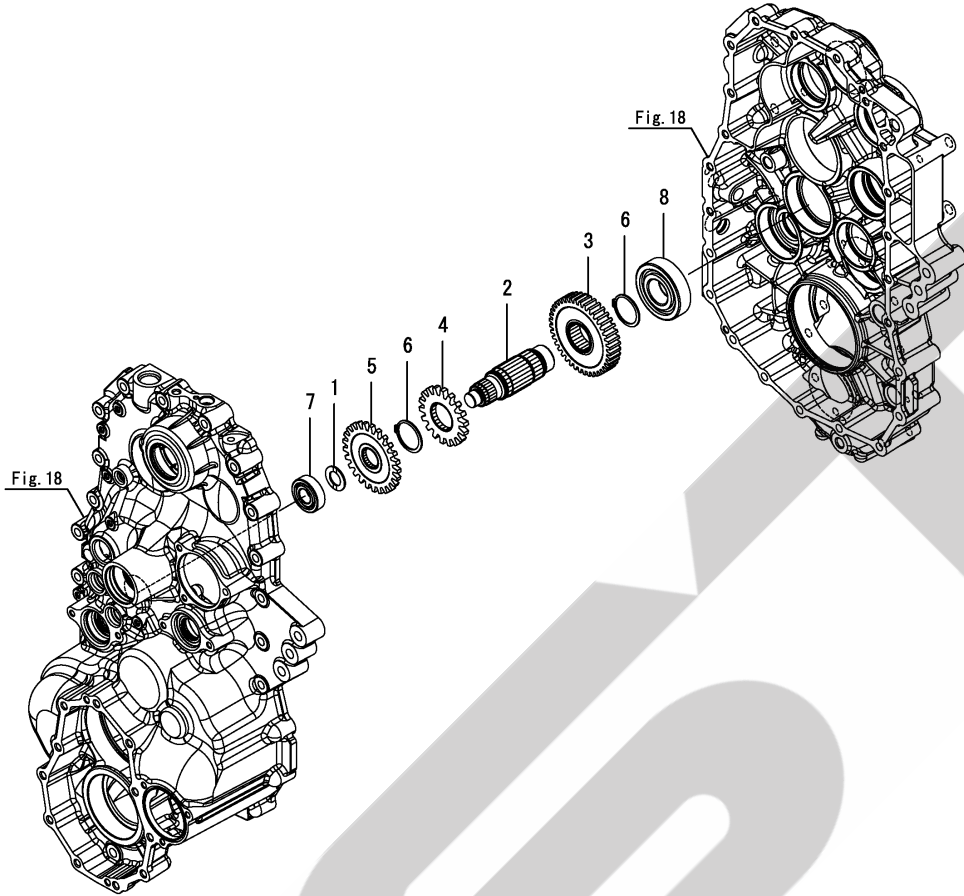
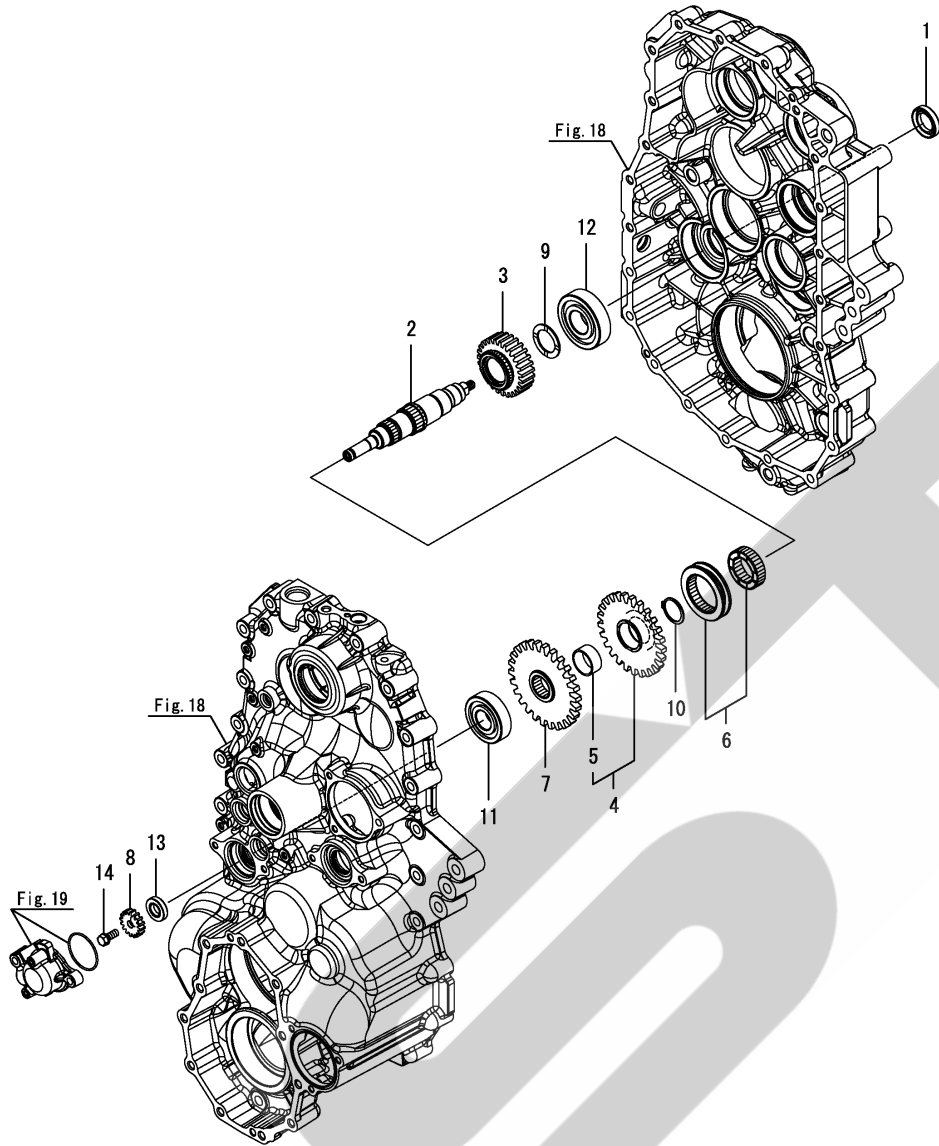


Fig.26. 走行駆動軸(4番)

(A)=DS1C-610R,100
(B)=
(C)=

(D)=
(E)=
(F)=



No.	バール	部品番号	部品名称	数量						I	R
				(A)	(B)	(C)	(D)	(E)	(F)		
1	1	148605-51080	オイルシール(25X40X8	1							
2	1	187A13-54400	D4ジック	1							
3	1	187A13-54410	Hギヤ 27T	1							
4	1	187A13-54440	Lギヤ 25T CMP	1							
5	2	24550-030150	ドライブツギ(30X15	1							
6	1	187A13-54450	シフトセット	1							
7	1	187A13-54480	ギヤ26T(D4	1							
8	1	187A13-54500	ギヤ(センサ 16T	1							
9	1	1E8540-55130	カマ- 31X38X2	1							
10	1	22242-000300	トメ7C(ジック 30	1							
11	1	24101-063054	ベアリング(ボール 6305	1							
12	1	24101-063064	ベアリング(ボール 6306	1							
13	1	24421-153007	オイルシール(TC153007	1							
14	1	26016-080202	ホルト(スバル ロック 8X20	1							

Fig.27. PTOシャフト

(A)=DS1C-610R,100
(B)=
(C)=

(D)=
(E)=
(F)=

No.	バール	部品番号	部品名称	数量						I	R
				(A)	(B)	(C)	(D)	(E)	(F)		
1	1	192180-25990	アリンク 205RSH2	2							
2	1	1E6690-35500	ワッシャ(12X28X4.5	1							
3	1	187A13-54600	PTOシク	1							
4	1	187A13-54610	PTOギヤ25T	1							
5	1	187A13-54651	Vプーリ 154 C	1							
6	1	22242-000220	トメリC(シク 22	1							
7	1	22252-000520	トメリC(アナ 52	2							
8	1	22551-050200	キ-(5X20	1							
9	1	24421-255210	オイルシール(TC255210	1							
10	1	26366-120002	ツバナツナット(M12	1							

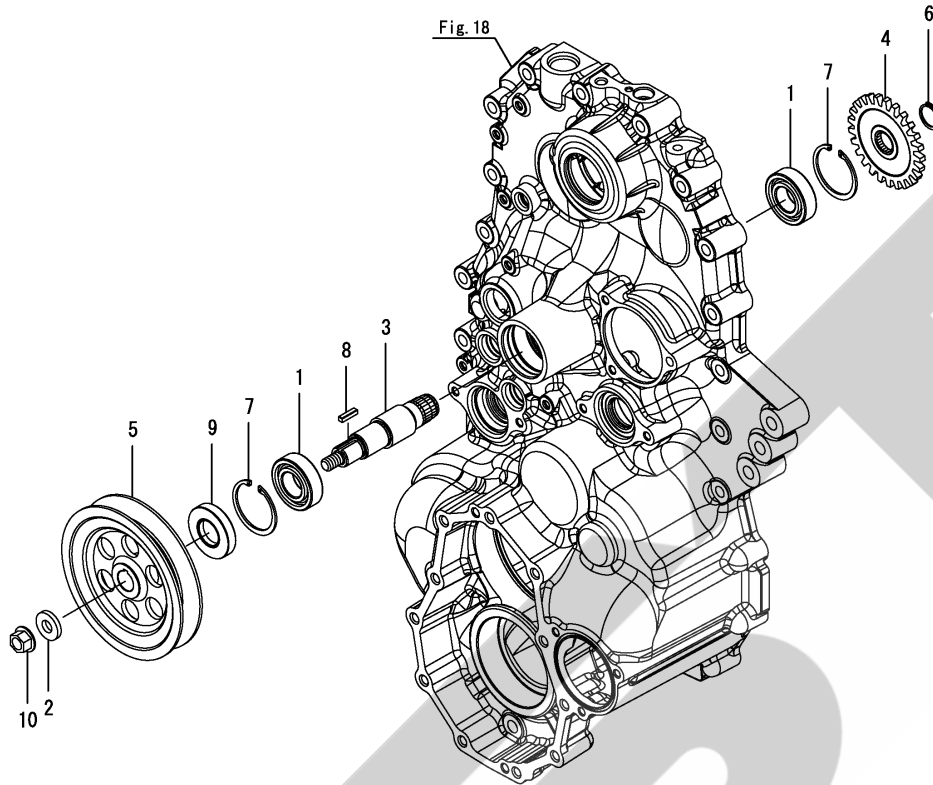
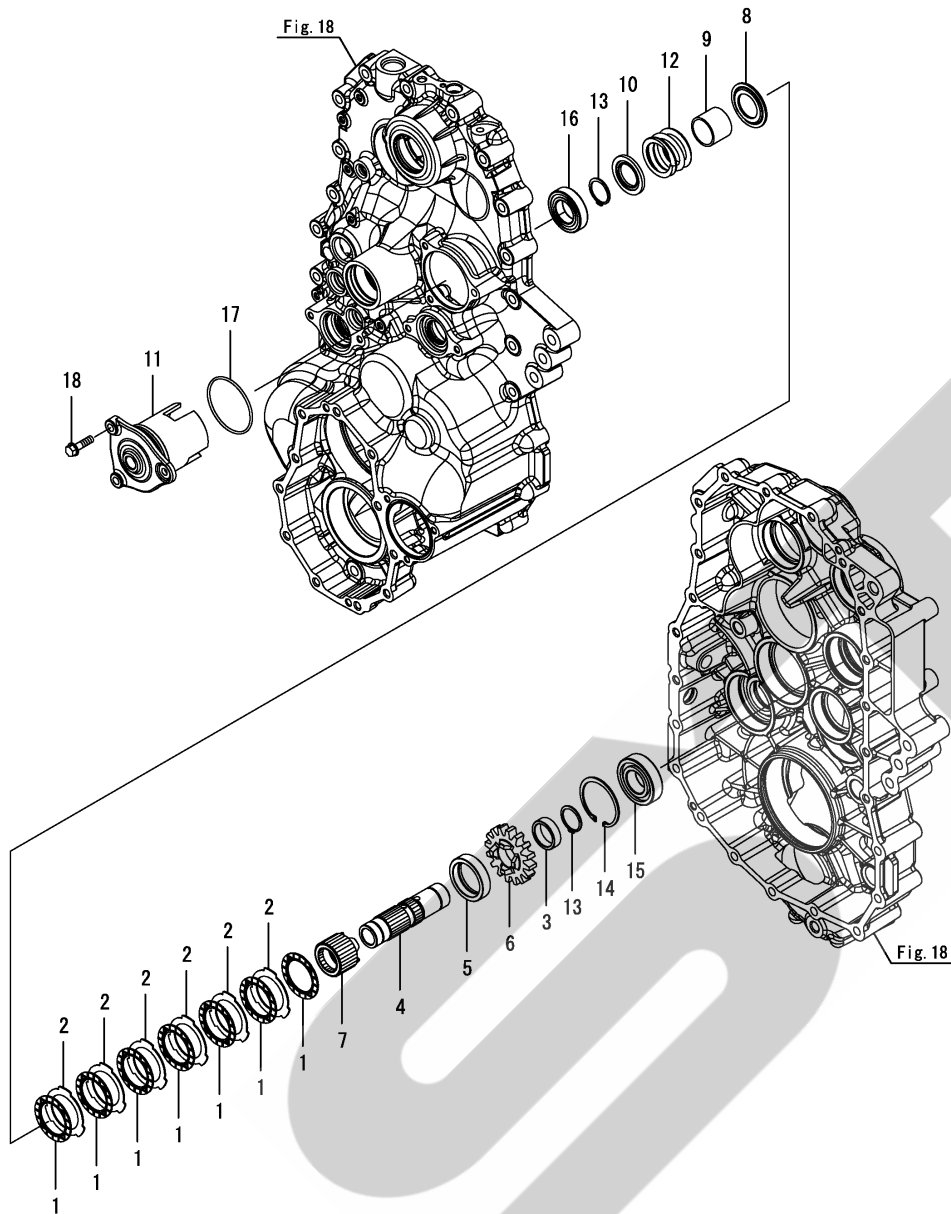


Fig.28. 旋回駆動軸(2番)



(A)=DS1C-610R,100
(B)=
(C)=

(D)=
(E)=
(F)=

No.	バール	部品番号	部品名称	数量						I	R
				(A)	(B)	(C)	(D)	(E)	(F)		
1	1	1E8770-52280	プレート(フリクション 60	7							
2	1	1E8770-52290	プレート(スチール 1.52T	6							
3	1	187A13-55000	ダンツキカテ-11 C	1							
4	1	187A13-55030	S2シク	1							
5	1	187A03-55040	カテ-43X57X13.5	1							
6	1	187A13-55040	Sキ ¥16T(S2	1							
7	1	187A13-55050	カムカテ-	1							
8	1	187A03-55060	カテ-(ダンツキ	1							
9	1	187A13-55080	カテ-32.9X38X30	1							
10	1	187A03-55090	カテ-(ダンツキ2	1							
11	1	187A13-55101	センカイブ レキカテ-S2	1							
12	1	187A13-55120	バネ(S2)レキ	1							
13	1	22242-000300	トメワC(ジク 30	2							
14	1	22252-000620	トメワC(アナ 62	1							
15	1	24101-062064	ベアリング(ホ-ル 6206	1							
16	1	24105-060064	ベアリング(ホ-ル 6006Z	1							
17	1	24321-000700	リング(1AG70.0	1							
18	1	26106-080302	ツバホルト(8X30	3							

Fig.29. 旋回駆動軸(3番)

(A)=DS1C-610R,100
(B)=
(C)=

(D)=
(E)=
(F)=

No.	バール	部品番号	部品名称	数量						I	R
				(A)	(B)	(C)	(D)	(E)	(F)		
1	1	187A13-54500	ギヤ(センサ 16T	1							
2	1	187A13-55150	S3シク	1							
3	1	187A13-55160	ギヤ 27T(S3	1							
4	1	24101-063054	ベアリング(ボール 6305	2							
5	1	24421-153007	オイルシール(TC153007	1							
6	1	26016-080202	ホルト(スバル ロック 8X20	1							

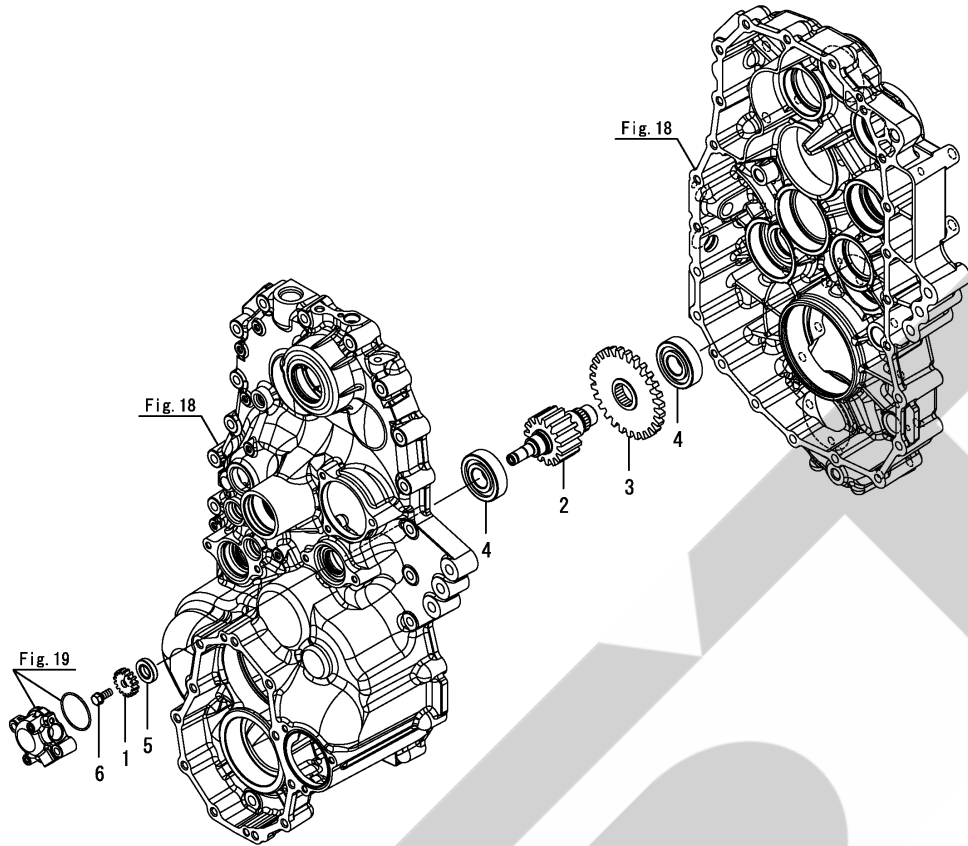


Fig.30. 旋回駆動軸(4番)

(A)=DS1C-610R,100
(B)=
(C)=

(D)=
(E)=
(F)=

No.	バール	部品番号	部品名称	数量						I	R
				(A)	(B)	(C)	(D)	(E)	(F)		
1	1	187A12-55431	S6シク	1							
2	1	24101-063064	ベアリング(ボール) 6306	2							

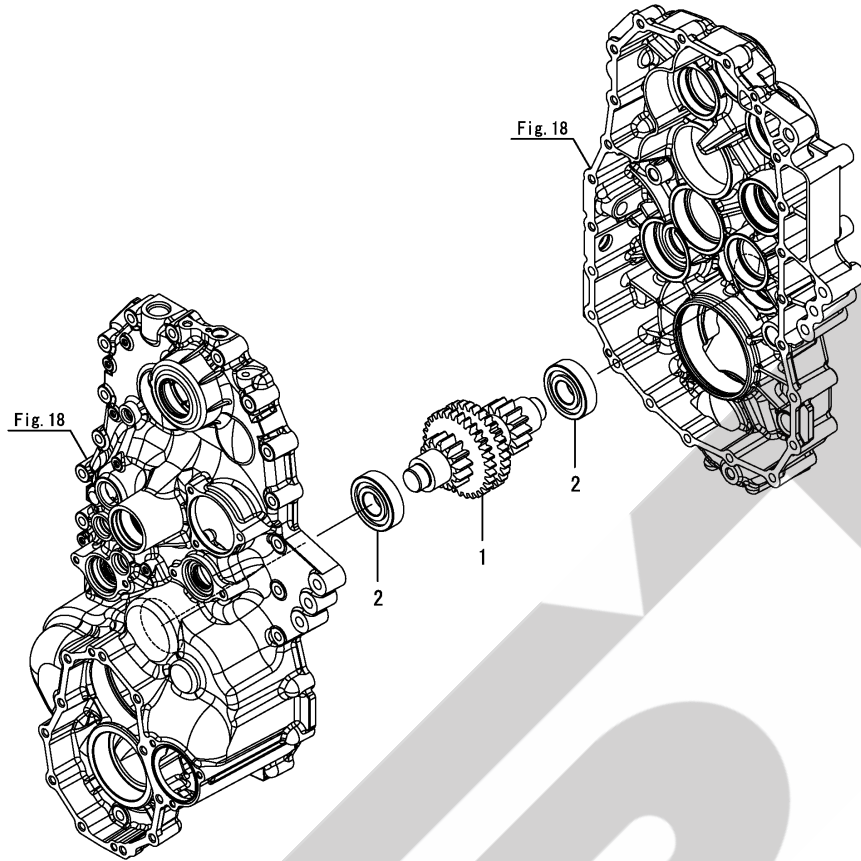


Fig.31. 旋回駆動軸(5番)

(A)=DS1C-610R,100
(B)=
(C)=

(D)=
(E)=
(F)=

No.	バール	部品番号	部品名称	数量						I	R
				(A)	(B)	(C)	(D)	(E)	(F)		
1	1	192180-25800	ニードル 30X37X20	2							
2	1	1E8540-55130	カー 31X38X2	1							
3	1	187A12-55411	Sアイ ラシャフト7	1							
4	1	187A12-55492	アイトルギヤ 19T	1							
5	1	187A12-55510	カー-30X35X8	1							
6	1	1E8780-55540	スラストW(マリアメッキ)	1							

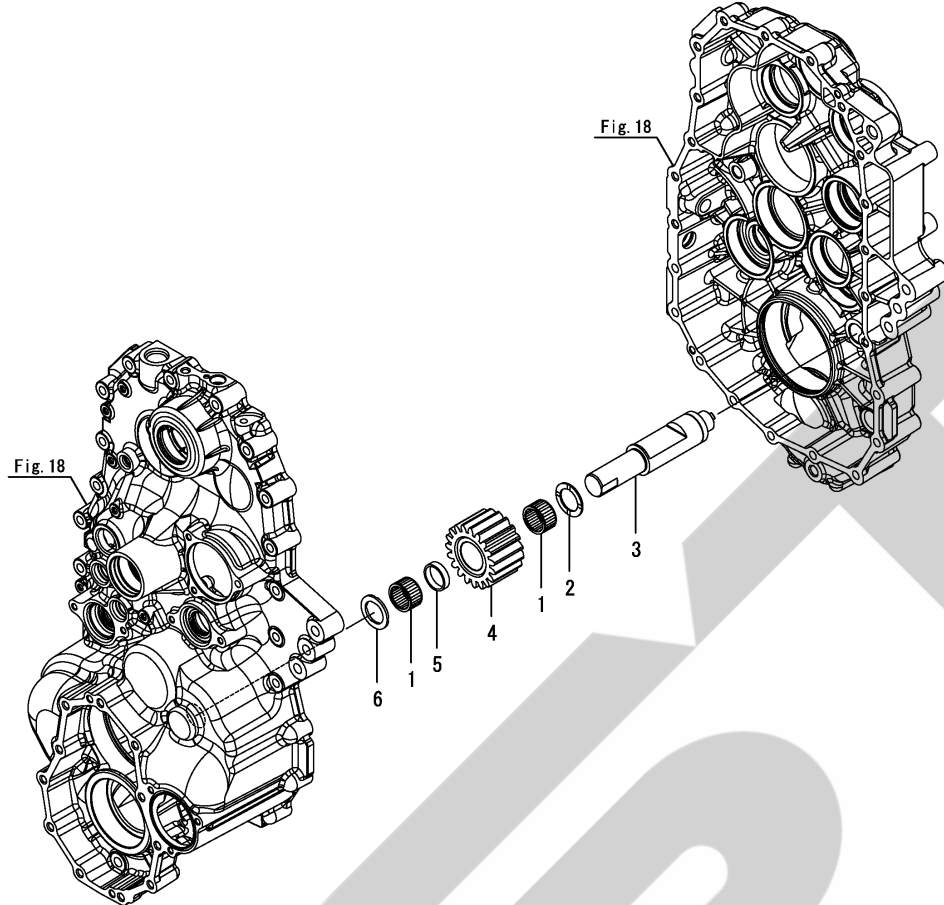


Fig.32. プラネタリ

(A)=DS1C-610R,100
(B)=
(C)=

(D)=
(E)=
(F)=

No.	バル	部品番号	部品名称	数量						I	R
				(A)	(B)	(C)	(D)	(E)	(F)		
1	1	194311-13550	スベ-サ(キ)アケ-ス	2							
2	1	1E8680-55171	ザンキヤ	1							
3	1	1E8730-55191	プラネタリヒニオン	8							
4	1	1E8540-55270	トメワ(ジ)ク 36	2							
5	1	1E8540-55401	カラ-78X94X1	2							
6	1	187A13-55530	プラネタリキヤリア 4	2							
7	1	1E8730-55563	センタ-キヤ	1							
8	1	1E8730-55570	スラストW 18X30X1	16							
9	1	187A12-55590	プラネタリヤシャフト	8							
10	1	187A14-55601	インタ-ナルキヤ CMP	2							
11	1	22252-000950	トメワC(アナ 95	2							
12	1	22252-001200	トメワC(アナ 120	2							
13	1	24101-062034	ベ-アリング(ホ-ル 6203	2							
14	1	24101-063114	ベ-アリング(ホ-ル 6311	2							
15	1	24161-182412	ベ-アリング(ニ-トル 182412	16							

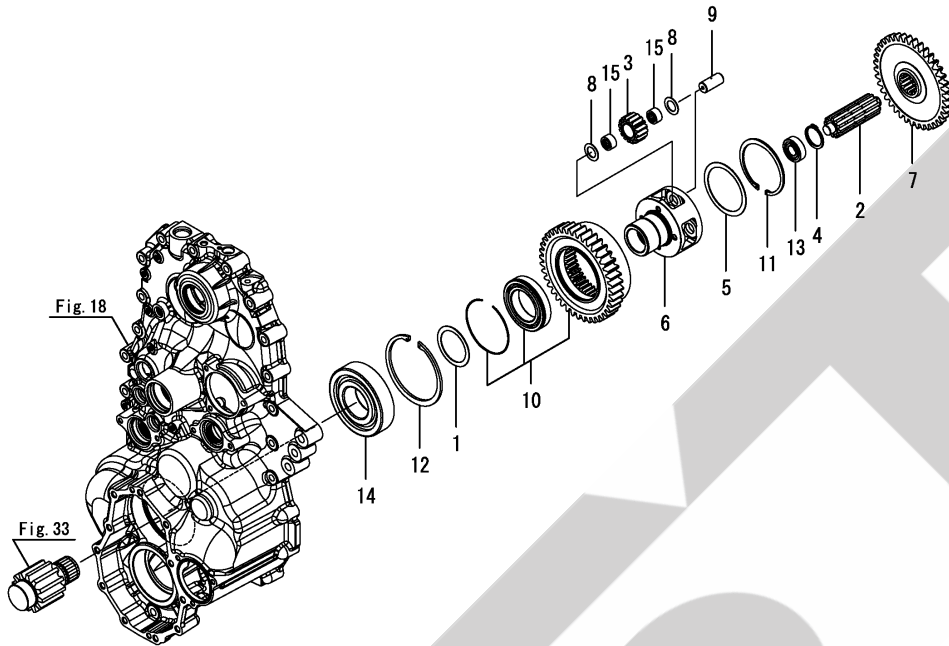


Fig.33. リダクションシャフト

(A)=DS1C-610R,100
(B)=
(C)=

(D)=
(E)=
(F)=

No.	バル	部品番号	部品名称	数量						I	R
				(A)	(B)	(C)	(D)	(E)	(F)		
1	1	187A13-55600	リダクションシャフト12T	2							
2	1	24101-063094	ベアリング(ボール) 6309	2							

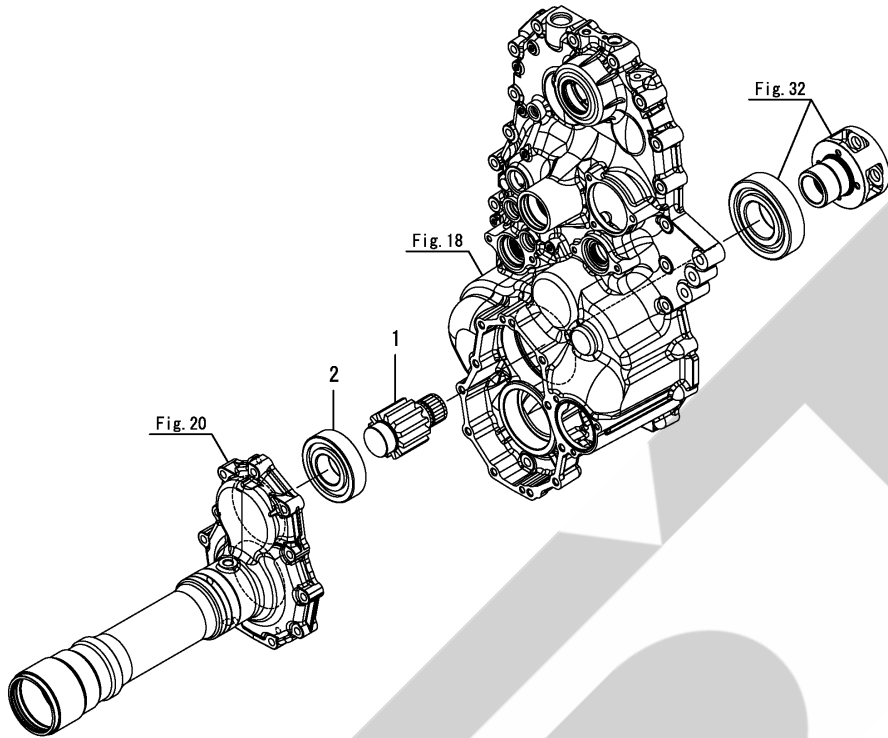
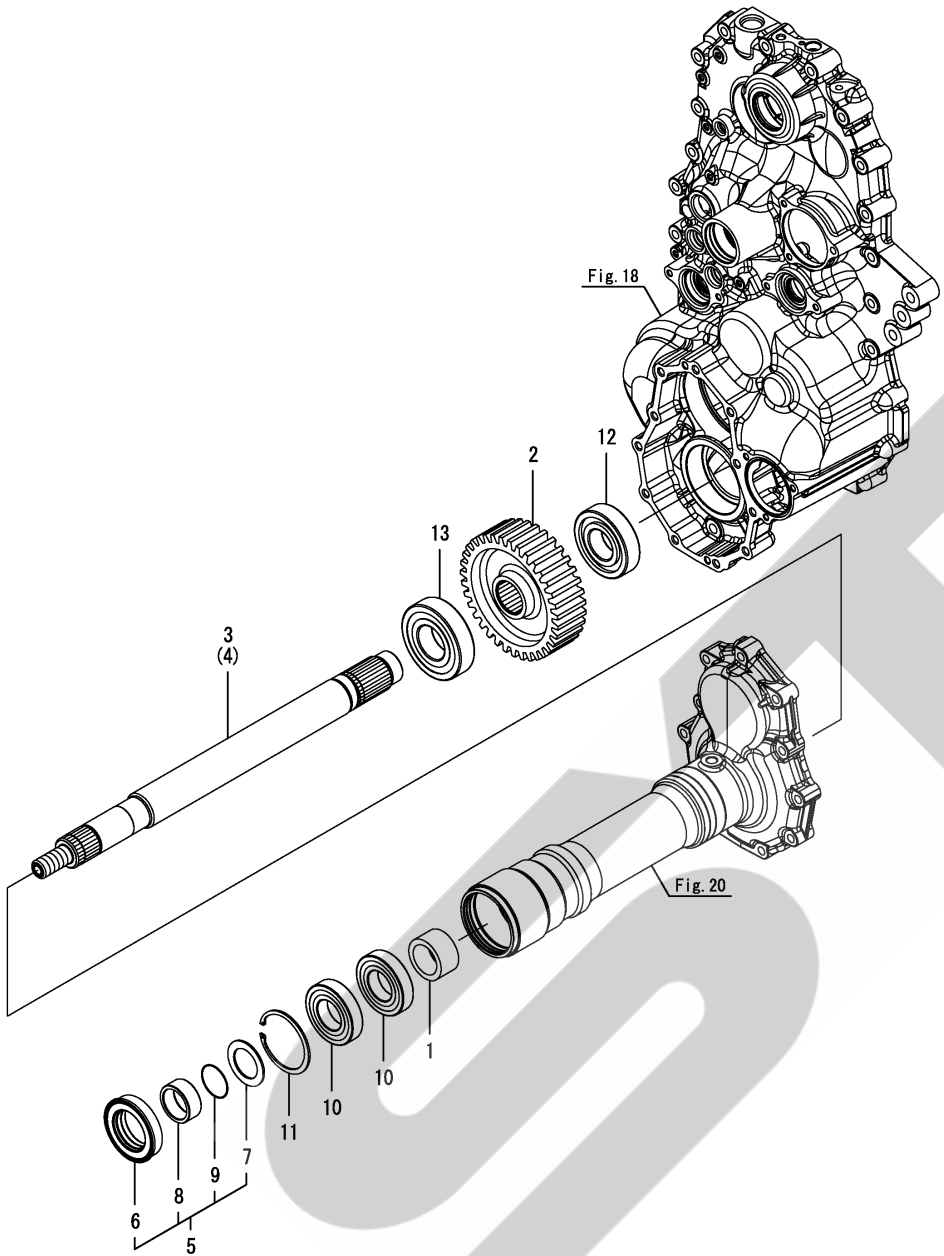


Fig.34. スプロケット軸



(A)=DS1C-610R,100
(B)=
(C)=

(D)=
(E)=
(F)=

No.	バール	部品番号	部品名称	数量						
				(A)	(B)	(C)	(D)	(E)	(F)	
1	1	1E8680-55561	テ-バ`カラ-	2						
2	1	187A13-55620	ファイナルギヤ 35T	2						
3	1	187A13-55651	アクスルシャフト L	1						
4	1	187A13-55671	アクスルシャフト R	1						
5	1	187A13-55700	シールSET(アクスル	2						
6	2	1B1604-14840	シール QLFY508014.5	2						
7	2	1E8540-55380	スラストW 40X60X2.3	2						
8	2	187A13-55710	カラ-シール 40X50X21	2						
9	2	24341-000400	Oリング (1AS40.0	2						
10	1	187A13-55800	ベ`アリング (6208 2RS SH2	4						
11	1	22252-000800	トマワC(アナ 80	2						
12	1	24101-063084	ベ`アリング (ホ`-ル 6308	2						
13	1	24102-063094	ベ`アリング (ホ`-ル 6309U	2						

Fig.35. HST

(A)=DS1C-610R,100
(B)=
(C)=

(D)=
(E)=
(F)=

No.	バール	部品番号	部品名称	数量						I	R
				(A)	(B)	(C)	(D)	(E)	(F)		
1	1	168HQ3-29001	HT-42SA ASSY	1							
2	1	22312-080160	ハイコック(M8X16)	2							
3	1	24321-000850	リング(1AG85.0)	3							
4	1	24321-001000	リング(1AG100.0)	1							
5	1	26106-120402	ツバホルト(12X40)	2							
6	1	26226-120402	ウエコミホルト(2D 12X40)	2							
7	1	26366-120002	ツバツキナット(M12)	2							

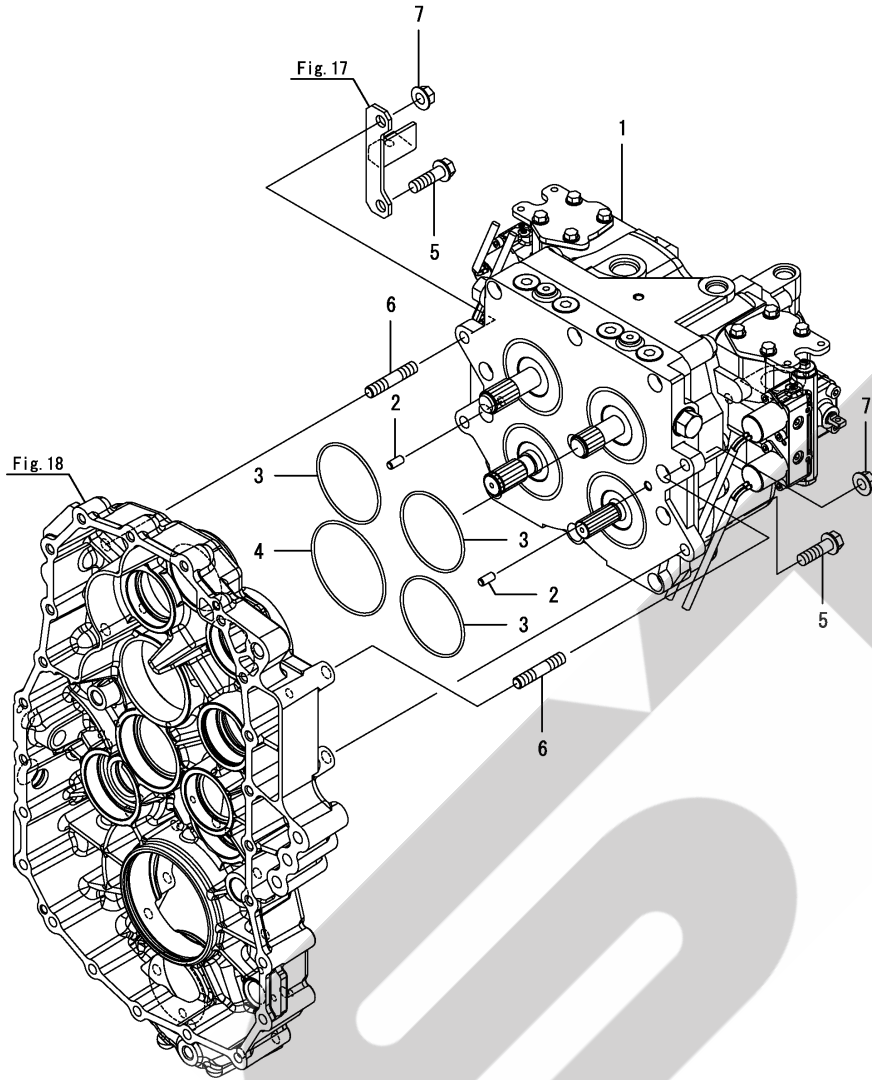


Fig.36. 副変速

(A)=DS1C-610R,100
(B)=
(C)=

(D)=
(E)=
(F)=

No.	バール	部品番号	部品名称	数量						I	R
				(A)	(B)	(C)	(D)	(E)	(F)		
1	1	194197-27681	プレート(キープ)	1							
2	1	1E8350-54900	SP (フォーク インナ)	1							
3	1	1E6210-54920	スプリング 23	1							
4	1	187A13-56100	ホーク(フクヘンソク)	1							
5	1	187A13-56120	ホークシャフト	1							
6	1	187A13-56150	フクヘンソクシャフト CMP	1							
7	1	187A13-56190	フクヘンソクレバ -CMP	1							
8	1	22351-035032	スプリングピン(3.5AX32)	1							
9	1	22351-060032	スプリングピン(6.0AX32)	1							
10	1	24190-100001	スチールボール(5/16)	1							
11	1	24311-000125	リング (1AP12.5)	1							
12	1	26016-080202	ボルト(ス-パ) 8X20	1							

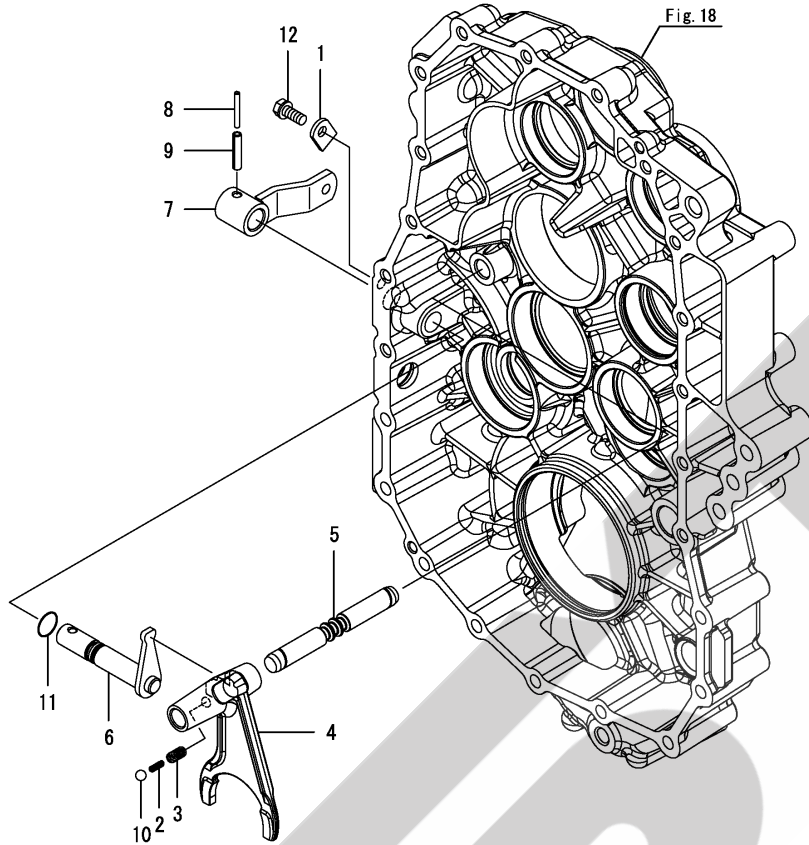
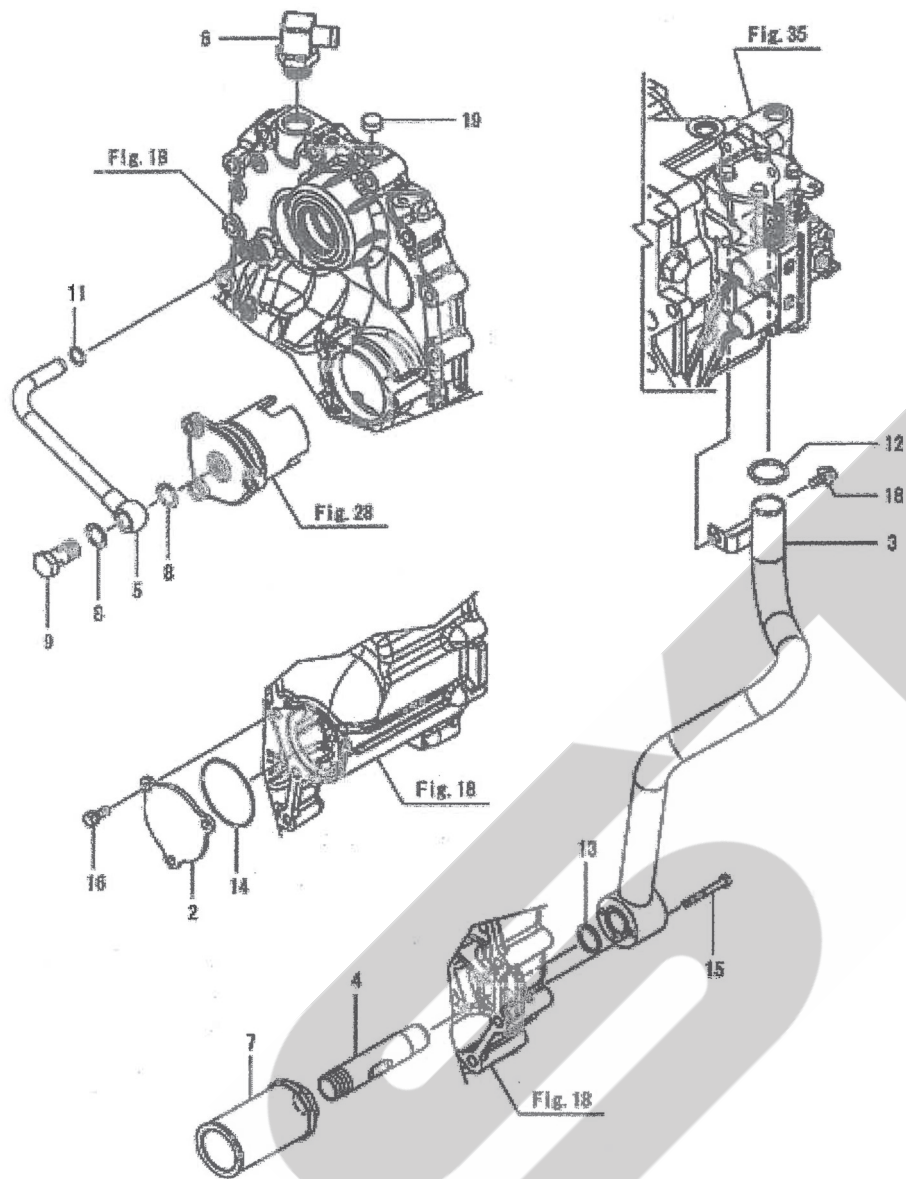
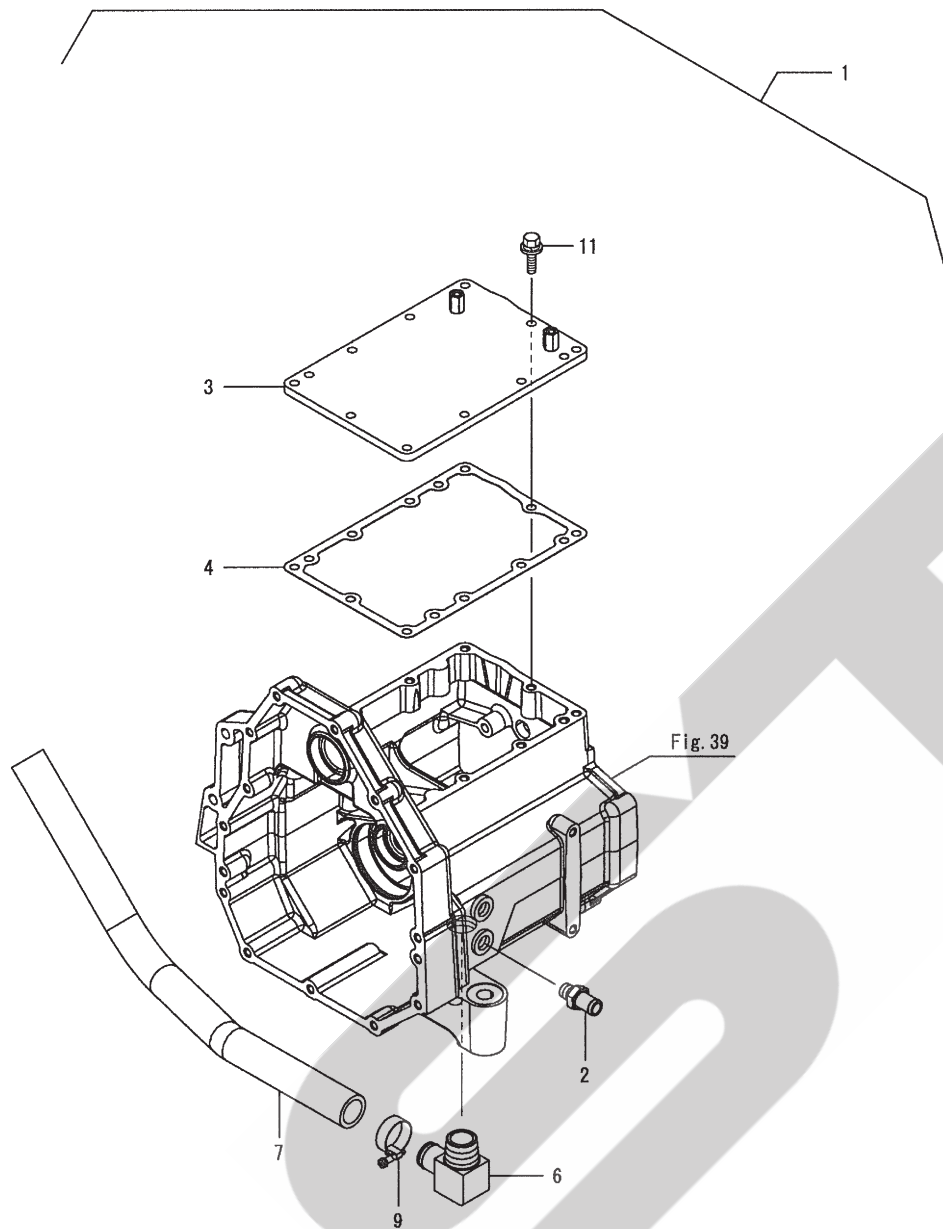


Fig.37. 配管



No.	レベル	部品番号	部品名称	数量	備考
1	1	194856-24920	ベント (サクシオン)	1	
2	1	187A13-56480	サクシオンフタ	1	
3	1	187A13-56510	サクシオンCMP	1	
4	1	187A13-56760	ツギテ (フィルター)	1	
5	1	187A13-56950	センカイバ イブ CMP	1	
6	1	1E8540-66140	エルボ (ツギキ G3/4-20)	1	
7	1	1E8050-66790	フィルタ (150メッシュ)	1	
8	1	23414-180000	パツキン (マル 18X1.0)	2	
9	1	23857-120000	カンツギテホルト (12)	1	
10	1	24311-000140	リング (1AP14.0)	1	
11	1	24311-000150	リング (1AP15.0)	1	
12	1	24311-000320	リング (1AP32.0)	1	
13	1	24321-000250	リング (1AG25.0)	1	
14	1	24341-000750	リング (1AS75.0)	1	
15	1	26016-060552	ホルト (スーパ ロツク 6X55)	3	
16	1	26016-080202	ホルト (スーパ ロツク 8X20)	3	
17	1	26018-060162	ホルト (ヒラスーパ 6X16)	1	
18	1	26018-080202	ホルト (ヒラスーパ 8X20)	1	
19	1	KRCA1808	シールキャップ SC18-8	1	

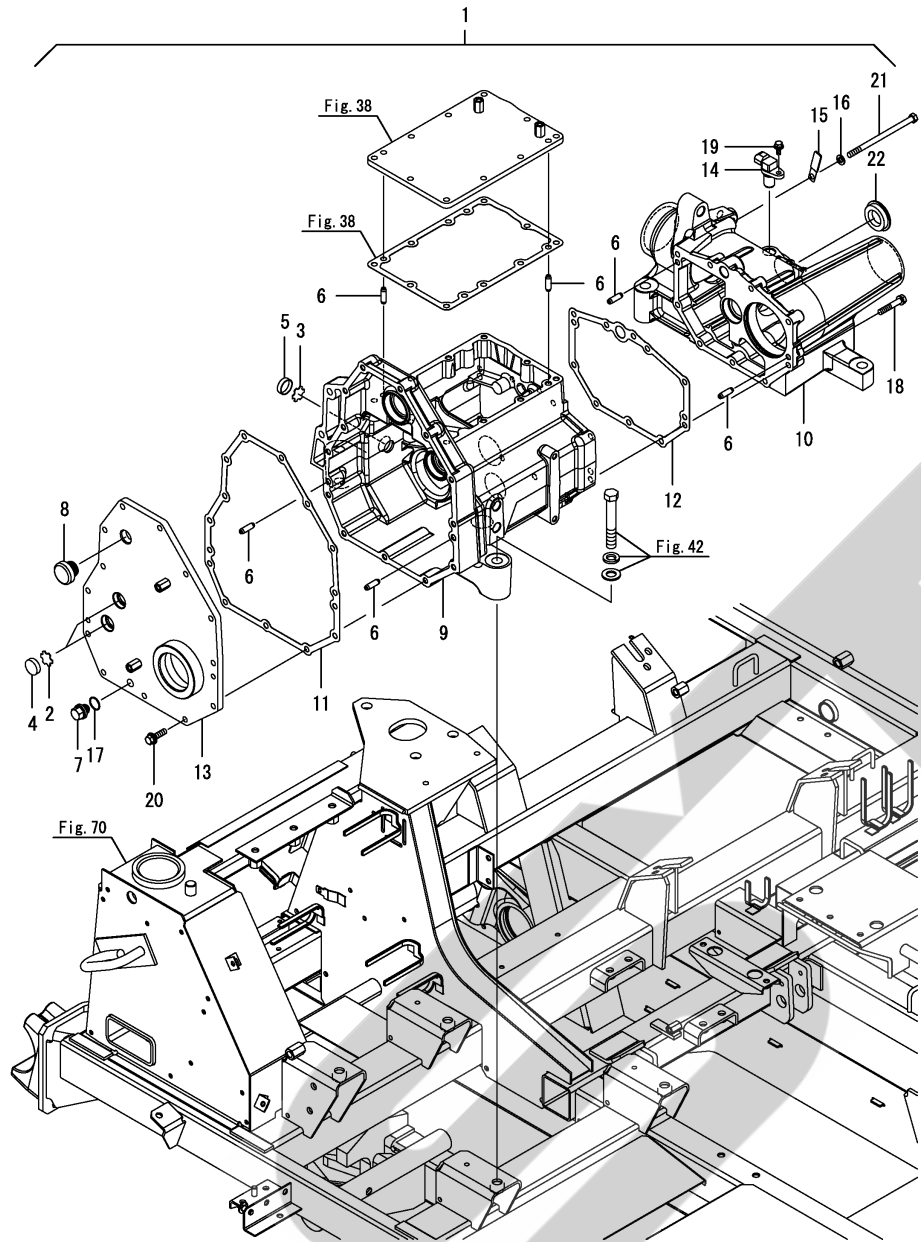
Fig.38. カウンターケース(1)



No.	レベル	部品番号	部品名称	数量	備考
1	1	1K1194-59051	ケースCMP (カウンタ)	1	
2	2	1A7070-48390	コネクタ (R3/8X16.9)	1	
3	2	1K1194-59020	フタ (カウンタケース T)	1	
4	2	1E8940-59840	PK C (カウンタケース)	1	
6	2	1E6A80-66020	エルボ* R1-26	1	
7	2	1E6A80-66451	ドレンホース 16-550	1	
9	2	23000-035000	ホースクリップ* (35 1)	1	
11	2	26014-080302	ホルト (ヒラ+パネ 8X30)	10	

備考
 (1)No.11は、Fig38から41を仕組みます

Fig.39. カウンターケース(2)



(A)=DS1C-610R,100
(B)=
(C)=

(D)=
(E)=
(F)=

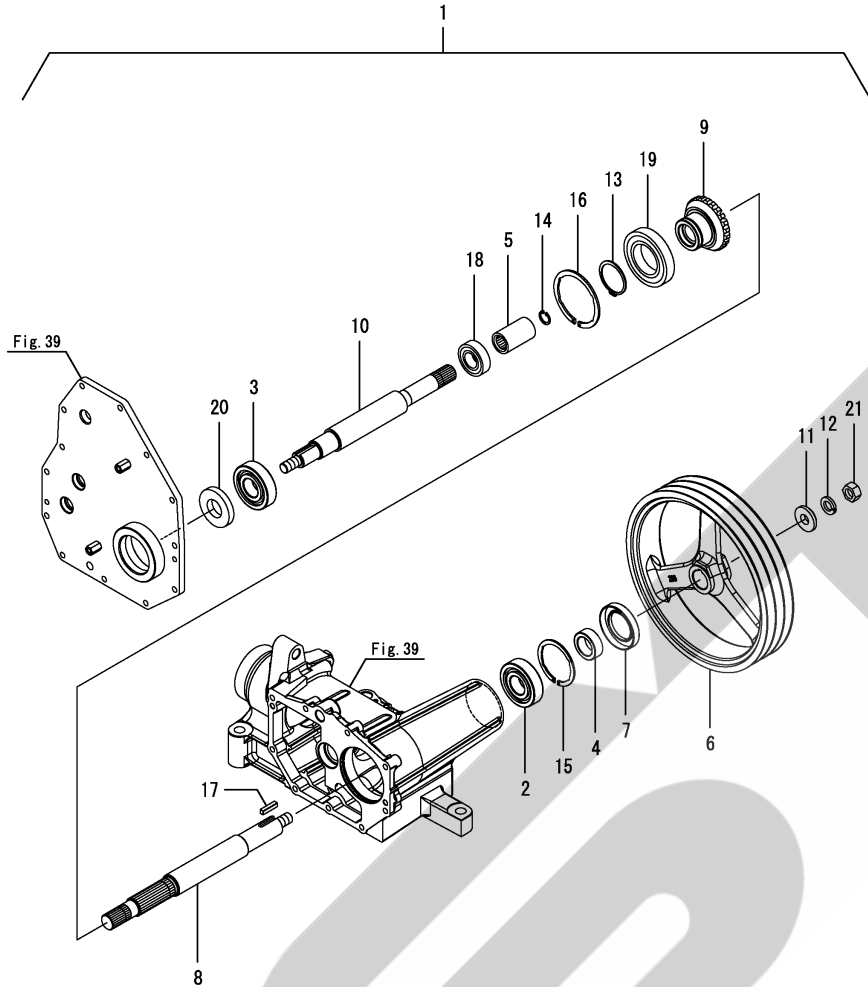
No.	バール	部品番号	部品名称	数量						I	R
				(A)	(B)	(C)	(D)	(E)	(F)		
1	1	1K1194-59051	ケースCMP(カウンタ	1							1
2	2	198071-24350	プレート(ケユマト	2							
3	2	198071-24350	プレート(ケユマト	1							
4	2	1A6260-24410	ウインドウ(ケユ 25	2							
5	2	1A6260-24410	ウインドウ(ケユ 25	1							
6	2	1A1040-26060	ヘイコピン(8X28	6							
7	2	1E8605-53050	ドレンボルト(マグネットツ	1							
8	2	1E6071-53360	カバー(チュウ 35	1							
9	2	1E6B90-59011	ケース(カウンタ C	1							
10	2	1E6A80-59022	ケース(カウンタ R	1							
11	2	1E8940-59030	PK A(カウンタケース	1							
12	2	1E6C30-59040	バックシン(カウンタケース B	1							
13	2	1K1194-59151	フタ(カウンタケース L	1							
14	2	1E6A80-81550	センサ(カイト	1							
15	2	1E6020-83890	クランプ(コード	1							
16	2	22217-080000	バネガネ(8	2							
17	2	24311-000160	リング(1AP16.0	1							
18	2	26013-080452	ボルト(バネ 8X45	7							
19	2	26014-060162	ボルト(ヒラバネ 6X16	1							
20	2	26014-080302	ボルト(ヒラバネ 8X30	13							
21	2	26116-081352	ボルト(8X135	2							
22	2	27260-420002	ボアプラグ(キヨウ 42	1							

備考

(1)インナーパーツは、Fig.38から Fig.41含みます

N:旧 ⇄ 新, Q:旧 ⇄ 新, R:旧 ⇄ 新, S:旧 ⇄ 新, W:追加, Z:廃止, F:セット互換, K:個数変更

Fig.40. カウンターケース(3)



(A)=DS1C-610R,100
(B)=
(C)=

(D)=
(E)=
(F)=

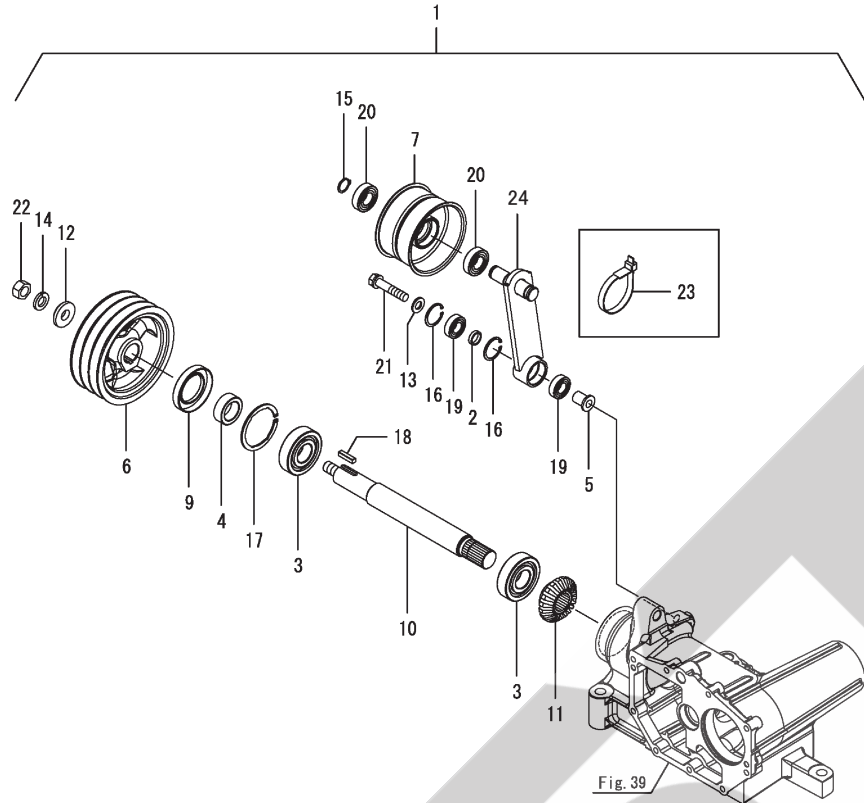
No.	バール	部品番号	部品名称	数量						I	R
				(A)	(B)	(C)	(D)	(E)	(F)		
1	1	1K1194-59051	ケースCMP(カウンタ)	1							1
2	2	174842-13740	ベアリング(6306RSH2)	1							
3	2	174842-13740	ベアリング(6306RSH2)	1							
4	2	1E6680-35021	スリーブ(30X45X16)	1							
5	2	1E9060-53170	ジョイント(25X57)	1							
6	2	1E6A80-56001	V溝リ(296B3)	1							
7	2	1E6C30-59090	シール(TC 45X72X12)	1							
8	2	1E6A80-59100	ニウリヨクシク	1							
9	2	1E6A80-59110	ベアリング(21)	1							
10	2	1K1194-59300	シャフト(カウンタ)	1							
11	2	1E8255-73040	ワッシャ(16.5X40X8)	1							
12	2	22217-160000	バネガネ(16)	1							
13	2	22242-000501	トメリC(ジク 50)	1							
14	2	22252-000220	トメリC(ア+ 22)	1							
15	2	22252-000721	トメリC(ア+ 72)	1							
16	2	22252-000901	トメリC(ア+ 90)	1							
17	2	22551-070300	キ(7X30)	1							
18	2	24101-062054	ベアリング(ボール 6205)	1							
19	2	24101-062104	ベアリング(ボール 6210)	1							
20	2	24421-306210	オイルシール(TC306210)	1							
21	2	26737-160002	ナット(ボソ M16)	1							

備考

(1)インナーパーツは、Fig.38から Fig.41含みます

N:旧 ⇄ 新, Q:旧 ⇄ 新, R:旧 ⇄ 新, S:旧 ⇄ 新, W:追加, Z:廃止, F:セット互換, K:個数変更

Fig.41. カウンターケース(4)



(A)=DS1C-610R, 100

(D)=

(B)=

(E)=

(C)=

(F)=

No.	レベル	部品番号	部品名称	数量						I	R
				(A)	(B)	(C)	(D)	(E)	(F)		
1	1	1K1194-59051	ケースCMP (カウンタ)	1							1
2	2	1E6101-12660	カバー (17. 2X21. 7X5)	1							
3	2	174842-13740	ベアリング (6306RSH2)	2							
4	2	1E6680-35021	スリーブ (30X45X16)	1							
5	2	1E8680-36230	ブッシュ (テンション 17)	1							
6	2	1E6A80-37060	Vプーリ 159. 5B3	1							
7	2	1E8940-37120	ローラ (110)	1							
9	2	1E6C30-59090	シール (TC 45X72X12)	1							
10	2	1E6A80-59200	コキドウクジク	1							
11	2	1E6A80-59210	ベベルギヤ17	1							
12	2	1E8255-73040	ワッシャ (16. 5X40X8)	1							
13	2	22137-120000	ザガネ (ミガキ 12)	1							
14	2	22217-160000	ハネザガネ (16)	1							
15	2	22242-000200	トメワC (ジク 20)	1							
16	2	22252-000350	トメワC (7+ 35)	2							
17	2	22252-000721	トメワC (7+ 72)	1							
18	2	22551-070300	キー (7X30)	1							
19	2	24104-060034	ベアリング (ボール 6003UU)	2							
20	2	24104-060044	ベアリング (ボール 6004UU)	2							
21	2	26013-120602	ボルト (ハネ 12X60)	1							
22	2	26737-160002	ナット (ホリ M16)	1							
23	1	1E6150-83910	バンド 195	2							
24	1	1547801004	テンションアームCP ; PTO	1							

備考

(1)インナーパーツは、Fig.38から Fig.41含みます

Fig.42. カウンターケース取付

(A)=DS1C-610R,100
(B)=
(C)=

(D)=
(E)=
(F)=

No.	バル	部品番号	部品名称	数量						I R
				(A)	(B)	(C)	(D)	(E)	(F)	
1	1	22137-140000	ザガネ(ミガキ 14	4						
2	1	22217-140000	バネガネ(14	4						
3	1	26156-140602	ホルト(コクタホリ 14X60	1						
4	1	26156-140902	ホルト(コクタホリ 14X90	3						

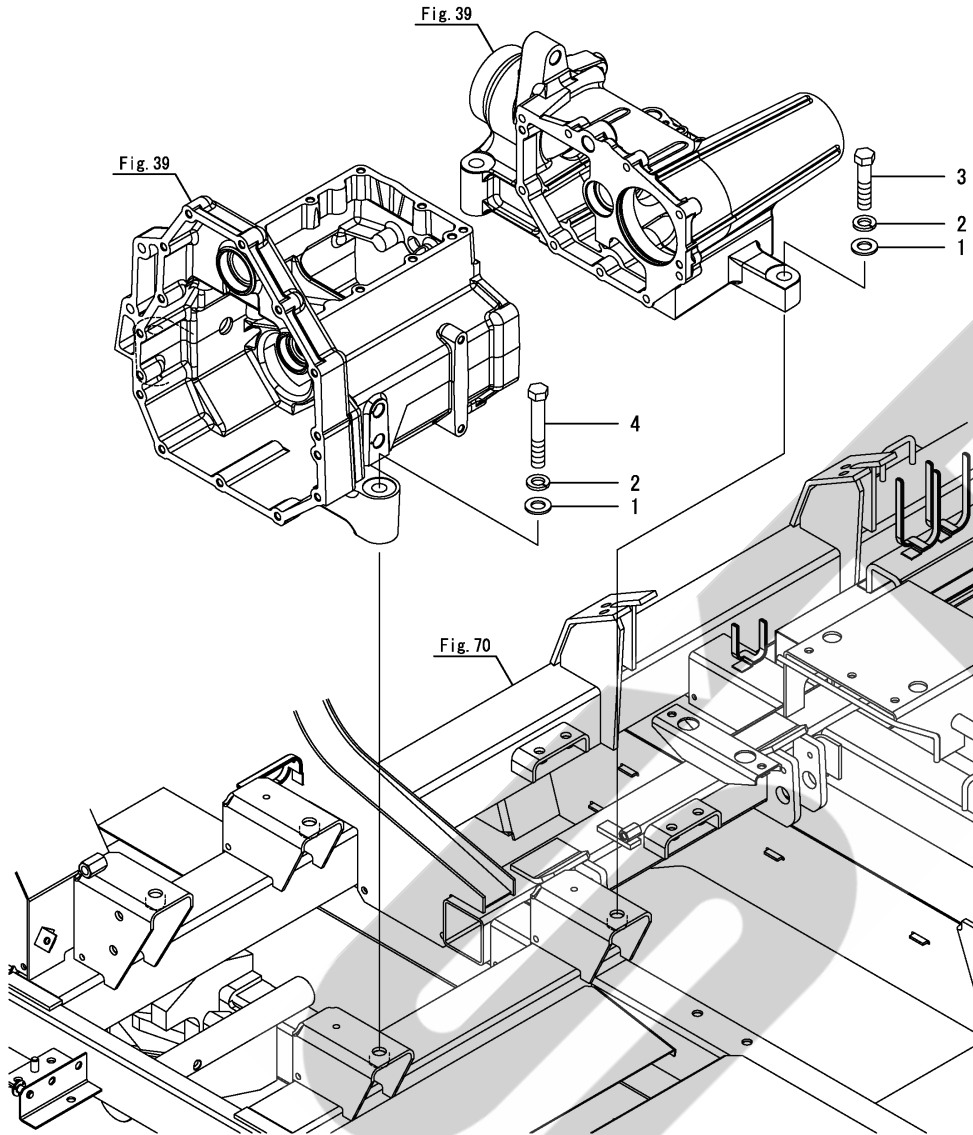
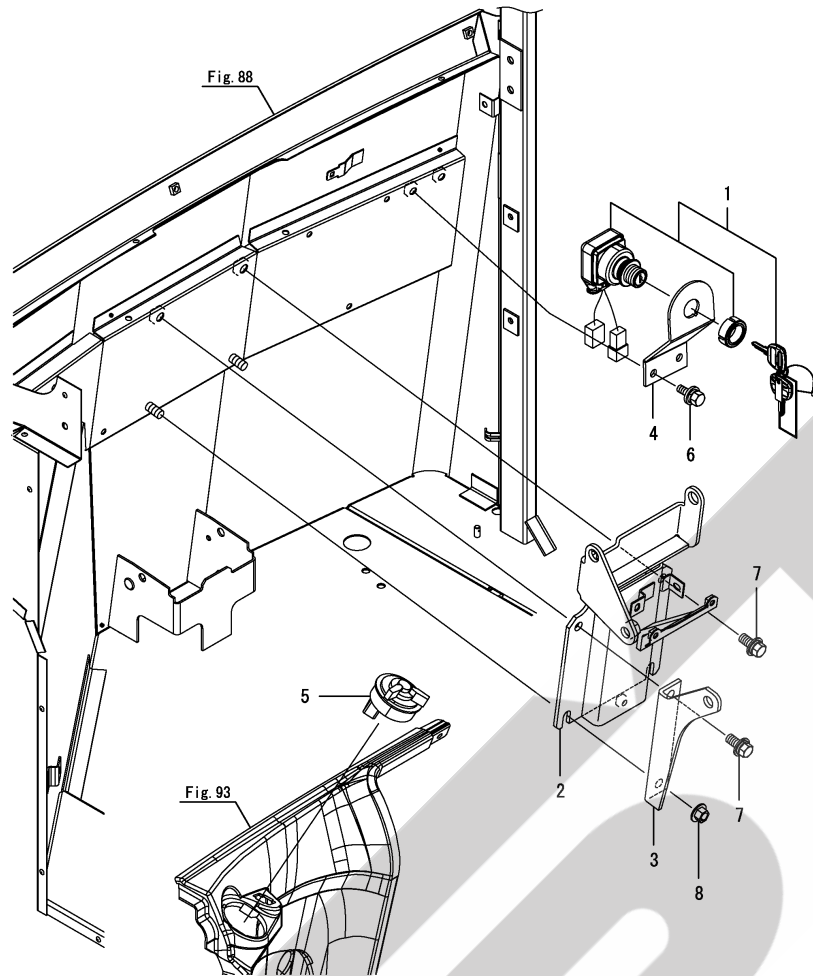


Fig.43. ステアリングコラム

(A)=DS1C-610R,100
(B)=
(C)=

(D)=
(E)=
(F)=

No.	ラベル	部品番号	部品名称	数量						I	R
				(A)	(B)	(C)	(D)	(E)	(F)		
1	1	1A7180-52111	スイッチCMP(スタータ)	1							1
2	1	1E6A80-61601	ハンドルボーストウエ	1							
3	1	1E6A80-61750	ケースブラケット	1							
4	1	1E6B90-62050	ブラケット(キースイッチ)	1							
5	1	1E9570-81300	コンビスイッチ(サキヨウトウ)	1							
6	1	26014-080162	ボルト(ヒラハネ) 8X16	2							
7	1	26014-100252	ボルト(ヒラハネ) 10X25	2							
8	1	26052-100002	ナット(サハラ) 10	2							



備考

(1)個別キー対応部品

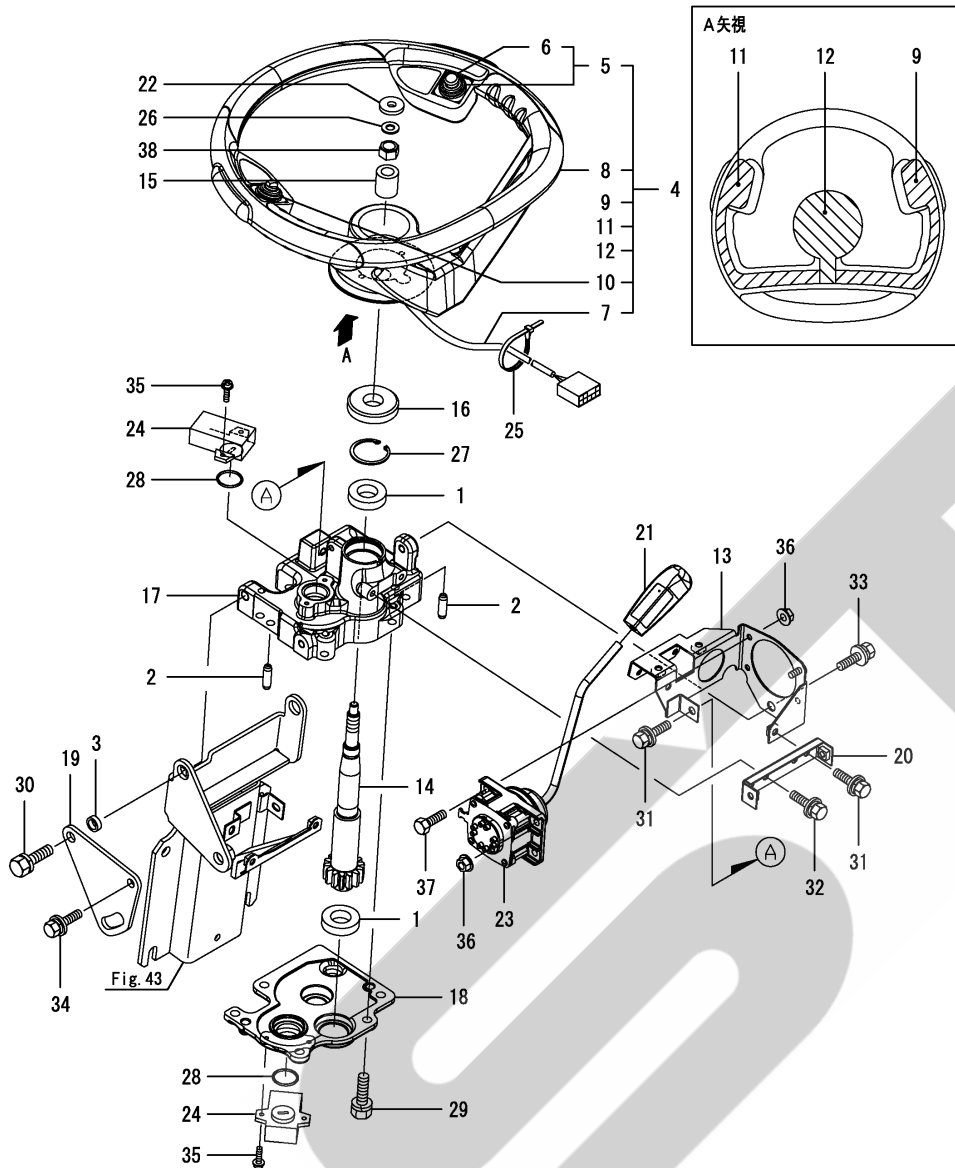
個別キー用スペアキーの部品番号:1A7190-XXXX0(個装数量1個)

部品番号のXXXXの部分に個別のキー番号をあてはめて下さい

キー番号はオリジナルキーに付属しているタグに表示されています

N:旧 ↔ 新, Q:旧 ↔ 新, R:旧 ↔ 新, S:旧 ↔ 新, W:追加, Z:廃止, F:セット互換, K:個数変更

Fig.44. ステアリング(1)

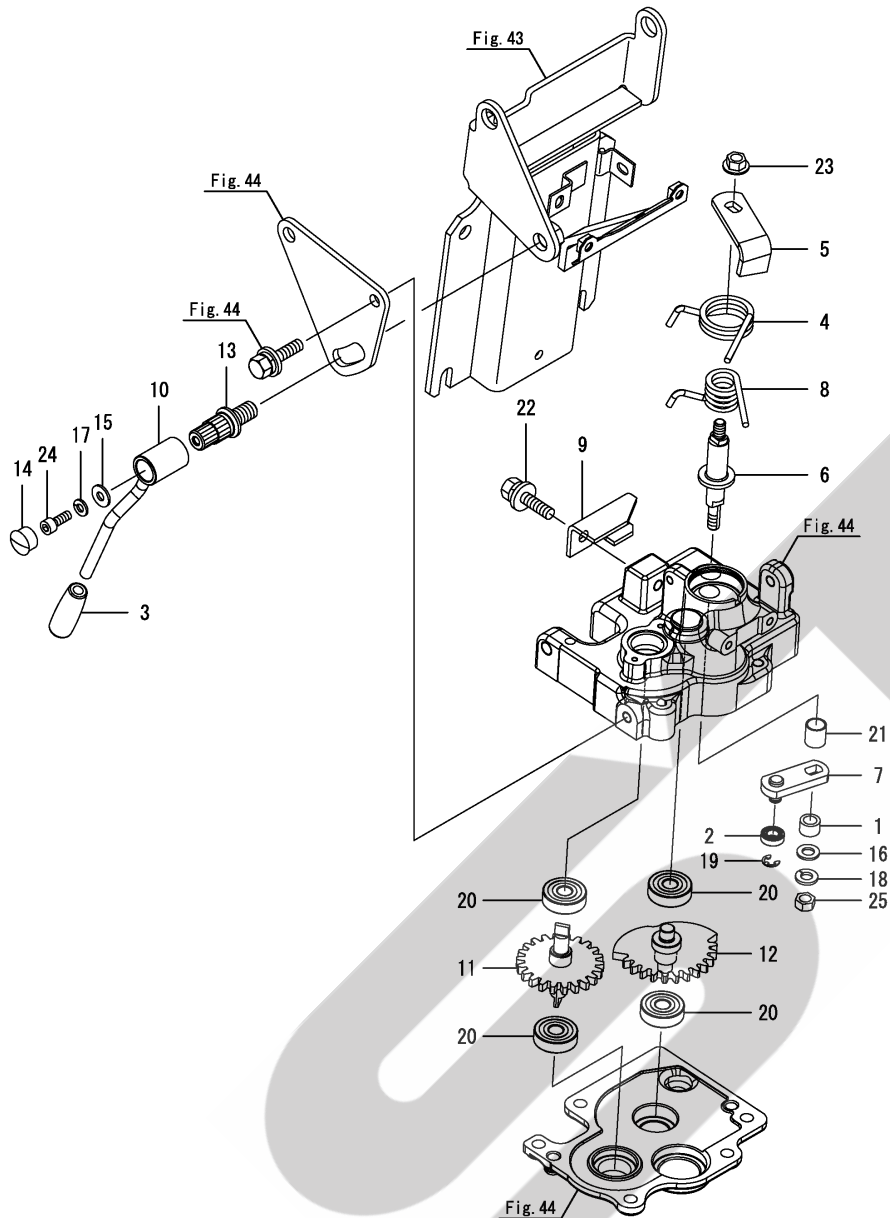


(A)=DS1C-610R,100
(B)=
(C)=

(D)=
(E)=
(F)=

No.	バル	部品番号	部品名称	数量						I	R
				(A)	(B)	(C)	(D)	(E)	(F)		
1	1	198146-15240	ハ`アリング (6904LLU	2							
2	1	1A1040-26060	ヘイコビ`ン(8X28	2							
3	1	1E4970-44110	カー(10.4X15X5	2							
4	1	1E6A80-61002	ホイールCMP(ステアリング`	1							
5	2	1E8990-61013	スイッチ(4ホウコウ	1							
6	3	1E8990-61030	キャツプ`	1							
7	2	1E6A80-61022	ハーネス	1							
8	2	1E6A80-61910	ステアリング`ホイ	1							
9	2	1E6A80-61920	キャツプ`ヒダ`リ	1							
10	2	1E8915-61920	スイッチ(シヨウコウ	1							
11	2	1E6A80-61930	キャツプ`ミキ`	1							
12	2	1E6A80-61940	キャツプ`センター	1							
13	1	1E6C30-61050	フ`ラケット(メータ	1							
14	1	1E6A80-61100	ステアリング`シャフト	1							
15	1	1E8940-61140	カー(12.5X21.7X24.5	1							
16	1	1E8940-61200	シール(ハ`アリング`	1							
17	1	1E6A80-61330	ステアリング`ケースウ	1							
18	1	1E6A80-61400	ステアリング`ケースシタ	1							
19	1	1E6A80-61420	ケースフ`ラケット	1							
20	1	1E6A80-61450	カハ`フ`ラケット	1							
21	1	1E6A80-61580	UFOLレバ`ニギ`リ	1							
22	1	1E9110-79070	ワッシャ(コ`テイング`	1							
23	1	1E6A80-81301	レバ`ク`ロス	1							
24	1	1E6A80-81450	センサ(ホ`テンシヨ` ST	2							
25	1	1E6102-84970	ワイヤトメバ`ンド` 140	1							
26	1	22137-080000	ザ`ガ`ネ(ミガ`キ 8	1							
27	1	22252-000370	トメワ`C(アサ` 37	1							
28	1	24351-190220	オリソグ` (1A19022	2							
29	1	26013-080252	ボ`ルト(バ`ネ 8X25	5							
30	1	26013-100252	ボ`ルト(バ`ネ 10X25	2							
31	1	26014-060162	ボ`ルト(ヒラ`バ`ネ 6X16	2							
32	1	26014-060162	ボ`ルト(ヒラ`バ`ネ 6X16	2							
33	1	26014-080162	ボ`ルト(ヒラ`バ`ネ 8X16	1							
34	1	26014-080202	ボ`ルト(ヒラ`バ`ネ 8X20	1							
35	1	26023-040162	ナ`ヘ`コネジ` (ヒラ`バ`ネ M4X16	4							
36	1	26052-060002	ナツト(サラバ`ネ 6	4							
37	1	26116-060122	ボ`ルト(6X12	3							
38	1	26356-120002	ウナツト(ホ`リ M12	1							

Fig.45. ステアリング(2)

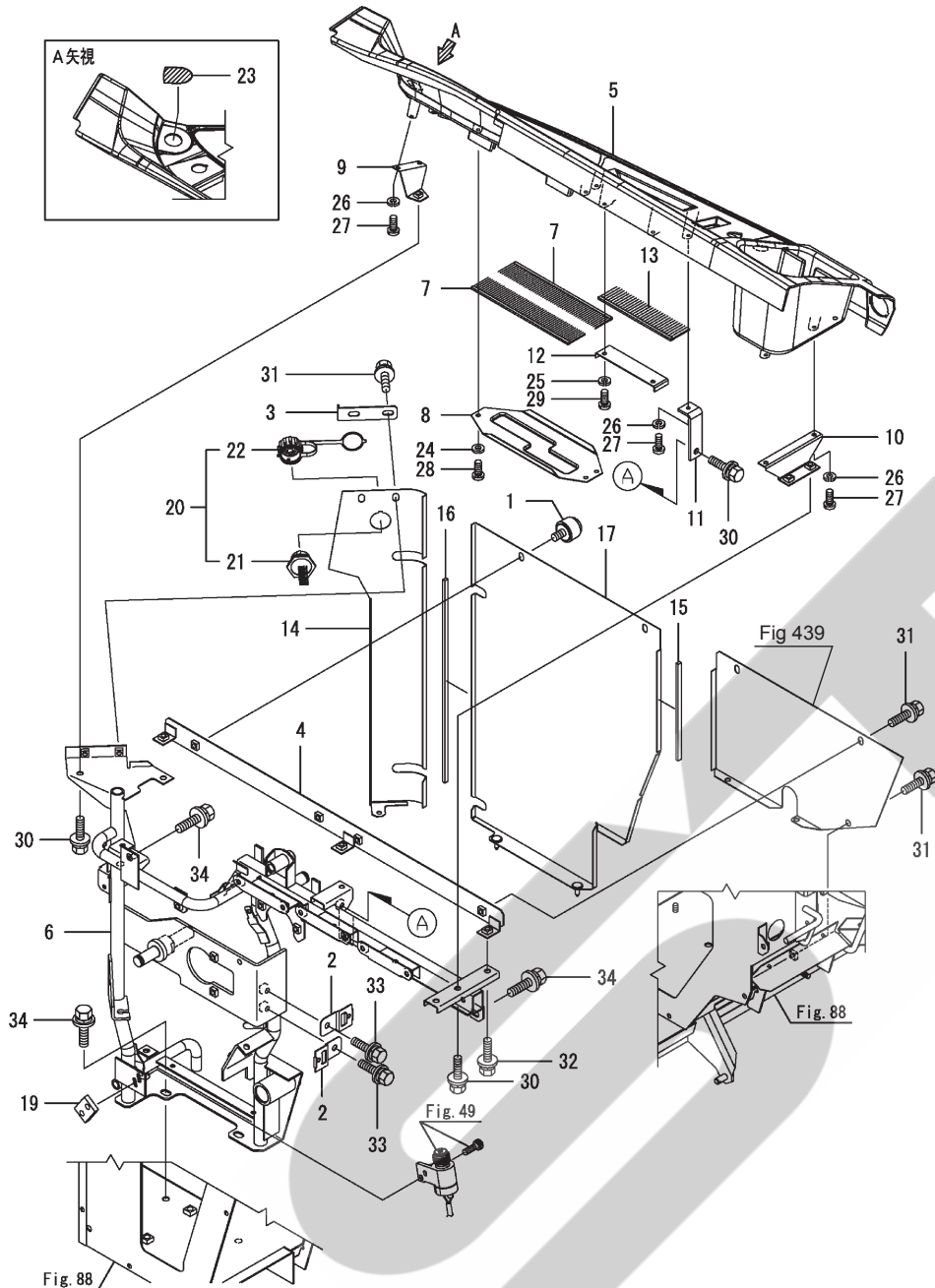


(A)=DS1C-610R,100
(B)=
(C)=

(D)=
(E)=
(F)=

No.	バール	部品番号	部品名称	数量						I	R
				(A)	(B)	(C)	(D)	(E)	(F)		
1	1	1E4110-16050	カー(9.2X13.8X9	1							
2	1	1E8490-54560	ベアリング 8-16(UU	1							
3	1	1A1140-58050	グリップ(スタンド	1							
4	1	1E8665-61160	スプリング(ネジリ 4.0	1							
5	1	1E8665-61180-1	テイントアム A	1							
6	1	1E6A80-61190	テイントシク	1							
7	1	1E8665-61202	アム(マワリメシタ	1							
8	1	1E8665-61230	スプリング(ネジリ 4.0	1							
9	1	1E6A80-61241	ストツバ(ハネ	1							
10	1	1E8665-61261	アム(フィル	1							
11	1	1E6A80-61350	ギヤ 22TCMP	1							
12	1	1E6A80-61500	シユウトウギヤ CMP	1							
13	1	1E6A80-61770	フィルロツクシヤフト	1							
14	1	1C6660-94100	ブラク(ホ-ル 16	1							
15	1	144220-99901	ワッシャ(6.5X16X1.6	1							
16	1	22137-080000	ザガネ(ミガキ 8	1							
17	1	22217-060000	ハネザガネ(6	1							
18	1	22217-080000	ハネザガネ(8	1							
19	1	22272-000060	トメワE(6	1							
20	1	24104-062004	ベアリング(ホ-ル 6200UU	4							
21	1	24550-012150	ドライブツシユ(12X15	1							
22	1	26014-080252	ボルト(ヒラハネ 8X25	1							
23	1	26052-080002	ナツト(サラハネ 8	1							
24	1	26450-060162	6カクアナボルト(M6X16	1							
25	1	26717-080002	ナツト(M8	1							

Fig.46. サイドコラム(1)



(A)=DS1C-610R, 100

(B)=

(C)=

(D)=

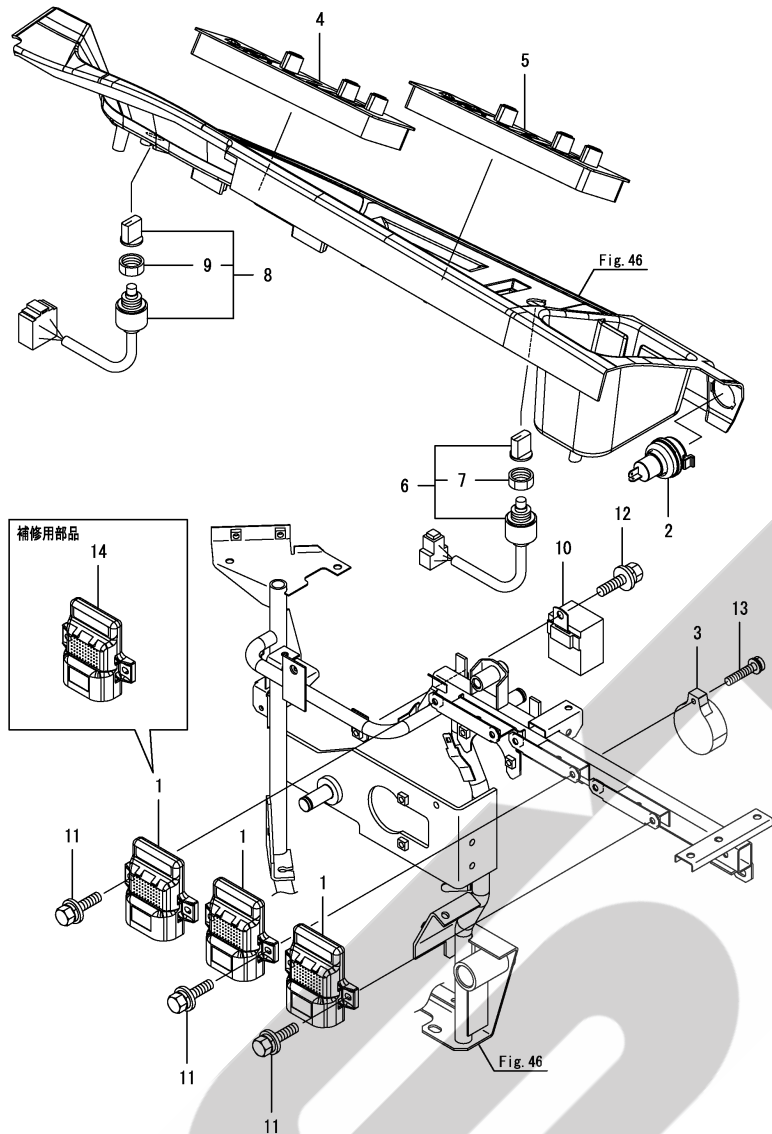
(E)=

(F)=

No.	レベル	部品番号	部品名称	数量						I	R
				(A)	(B)	(C)	(D)	(E)	(F)		
1	1	1F4124-44410	チョウボルト(6X10)	2							
2	1	1A7347-51200	クリップ(メタル DTM)	2							
3	1	1E6A80-62070	ブラケット(オサエ)	1							
4	1	1E6A80-62230	サイドコラムカバーステー	1							
5	1	1E6A85-62283	パネル(サイド)	1							
6	1	1E6A80-62303	サイドコラムフレームCMP	1							
7	1	1E6A80-62550	ブラシ 180	2							
8	1	1E6A80-62560	レバーガードマエ	1							
9	1	1E6A80-62801	パネルステー-A	1							
10	1	1E6A80-62820	パネルステー-B	1							
11	1	1E6A80-62840	パネルステー-C	1							
12	1	1E6A80-62880	ブラジオサエ	1							
13	1	1E6A80-62890	ブラシ 135	1							
14	1	1E6C30-62901	カバー(サイド)コラムマエ	1							
15	1	1E6A80-62920	シール6X4X155	1							
16	1	1E6A80-62940	シール 6X4X325	1							
17	1	7E6A80-62950	サイドコラムカバーナカ PL シッキ	1							
19	1	1E6A80-69630	プレート(スイッチ) 16X22	1							
20	1	1E6C35-89900	レセプタクル(USB)	1							
21	2	1E6C35-89910	ソケット(USB)	1							
22	2	1E6C35-89920	キャップ	1							
23	1	1E6C30-97300	シール(アタカク)	1							
24	1	22217-050000	パネルカバー(5)	3							
25	1	22217-050000	パネルカバー(5)	2							
26	1	22217-050000	パネルカバー(5)	5							
27	1	22857-500160	タツピンネジ(ナヘ) 5X16	5							
28	1	22857-500160	タツピンネジ(ナヘ) 5X16	3							
29	1	22857-500160	タツピンネジ(ナヘ) 5X16	2							
30	1	26014-060162	ボルト(ヒラ+パネ) 6X16	4							
31	1	26014-060162	ボルト(ヒラ+パネ) 6X16	5							
32	1	26014-060162	ボルト(ヒラ+パネ) 6X16	3							
33	1	26014-060162	ボルト(ヒラ+パネ) 6X16	2							
34	1	26014-080202	ボルト(ヒラ+パネ) 8X20	4							

066-0068-104-00

Fig.47. サイドコラム(2)



(A)=DS1C-610R,100
(B)=
(C)=

(D)=
(E)=
(F)=

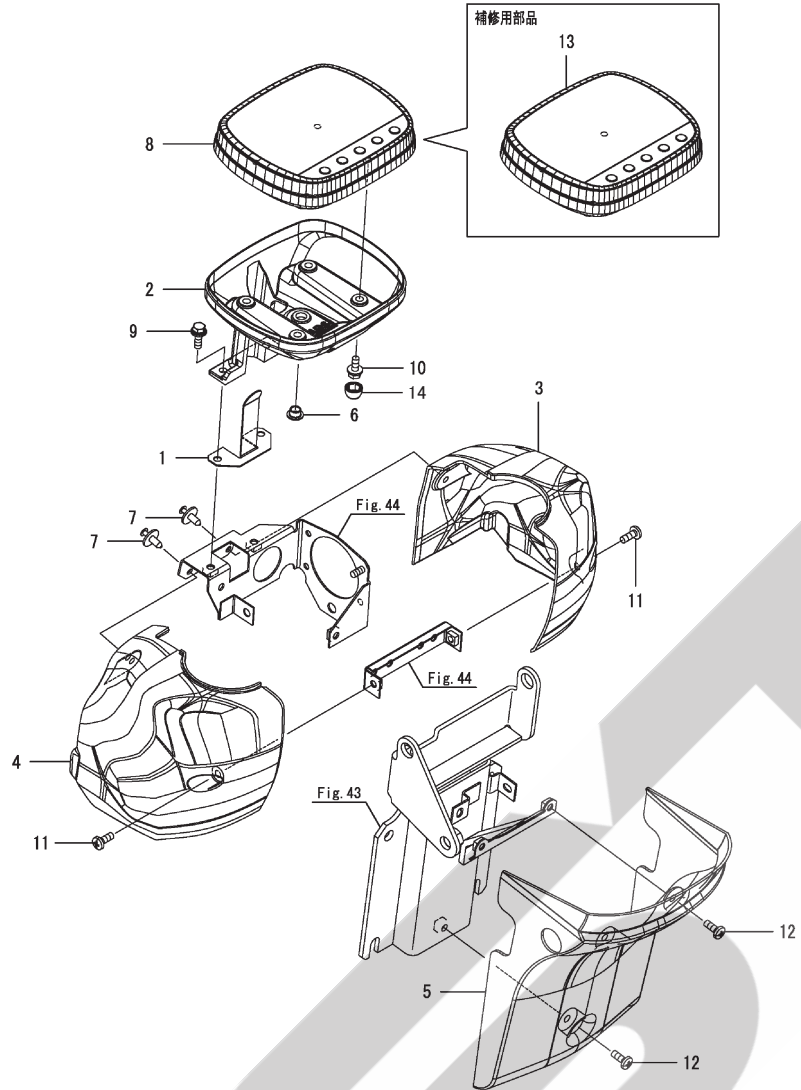
No.	ラベル	部品番号	部品名称	数量						I	R
				(A)	(B)	(C)	(D)	(E)	(F)		
1	1	1C7230-08400	コントロール(I/O	3							1
2	1	172A64-17250	ソケット CMP	1							
3	1	1P211A-71850	ブザー(ケイホウ)	1							
4	1	1E6A80-81000	パネルスイッチ(マイ)	1							
5	1	1E6A80-81100	パネルスイッチ(ウシロ)	1							
6	1	1E8540-82100	スイッチ(キリカエ 2S)	1							
7	2	1E8540-82210	ナット(トクシュ)	1							
8	1	1E8540-82120	スイッチ(キリカエ 3S)	1							
9	2	1E8540-82210	ナット(トクシュ)	1							
10	1	1E9110-82400	リレー(フラッシュ)	1							
11	1	26014-060162	ボルト(ヒラ+ハネ 6X16)	6							
12	1	26014-060162	ボルト(ヒラ+ハネ 6X16)	1							
13	1	26023-050252	ナット(ヒラ+ハネ M5X25)	1							
14	1	1C7230-08450	コントロール(I/Oサ-ビス)	1							2

備考

(1)正規コントローラ
この部品では、部品注文は出来ません
コンバイン固有の情報が正しくセットされた補修用部品コントローラで交換願います
(2)補修用部品コントローラ
組付前にコンバイン固有の情報を正しくセットしないと、コンバインが正常に作動しません
必ず、認定特約店にてコンバイン固有の情報をセット後、組付けてください

N:旧 ⇄ 新, Q:旧 ⇄ 新, R:旧 ⇄ 新, S:旧 ⇄ 新, W:追加, Z:廃止, F:セット互換, K:個数変更

Fig.48. フロントコラム



(A)=DS1C-610R, 100

(D)=

(B)=

(E)=

(C)=

(F)=

No.	レベル	部品番号	部品名称	数量						I	R
				(A)	(B)	(C)	(D)	(E)	(F)		
1	1	1E6A80-61090	ハネオサエタ	1							
2	1	1E6C30-61200	ハネル(メータシタ)	1							
3	1	1E6C30-61260	カバー(ステアリング R)	1							
4	1	1E6C30-61270	カバー(ステアリング L)	1							
5	1	1E6A80-61280	ステアリングカバーシタ	1							
6	1	1E8665-64280	ブッシュ(8X10X6)	1							
7	1	1E8970-76100	リベット(スクリュウ 6 B)	2							
8	1	1K1191-82700	ディスプレイCMP(カラー)	1							1
9	1	26014-060162	ホルト(ヒラ+バネ 6X16)	2							
10	1	26014-060162	ホルト(ヒラ+バネ 6X16)	4							
11	1	26589-060162	パインドネジ(+アナ M6)	2							
12	1	26589-060162	パインドネジ(+アナ M6)	3							
13	1	1E6C30-82800	ディスプレイCMP(サービス)	1							2
14	1	198200-63620	キャップ(ホルト 6)	4							

066-0068-105-00

備考

(1)正規コントローラ

この部品では、部品注文は出来ません
コンバイン固有の情報が正しくセットされた補修用部品コントローラで交換願います

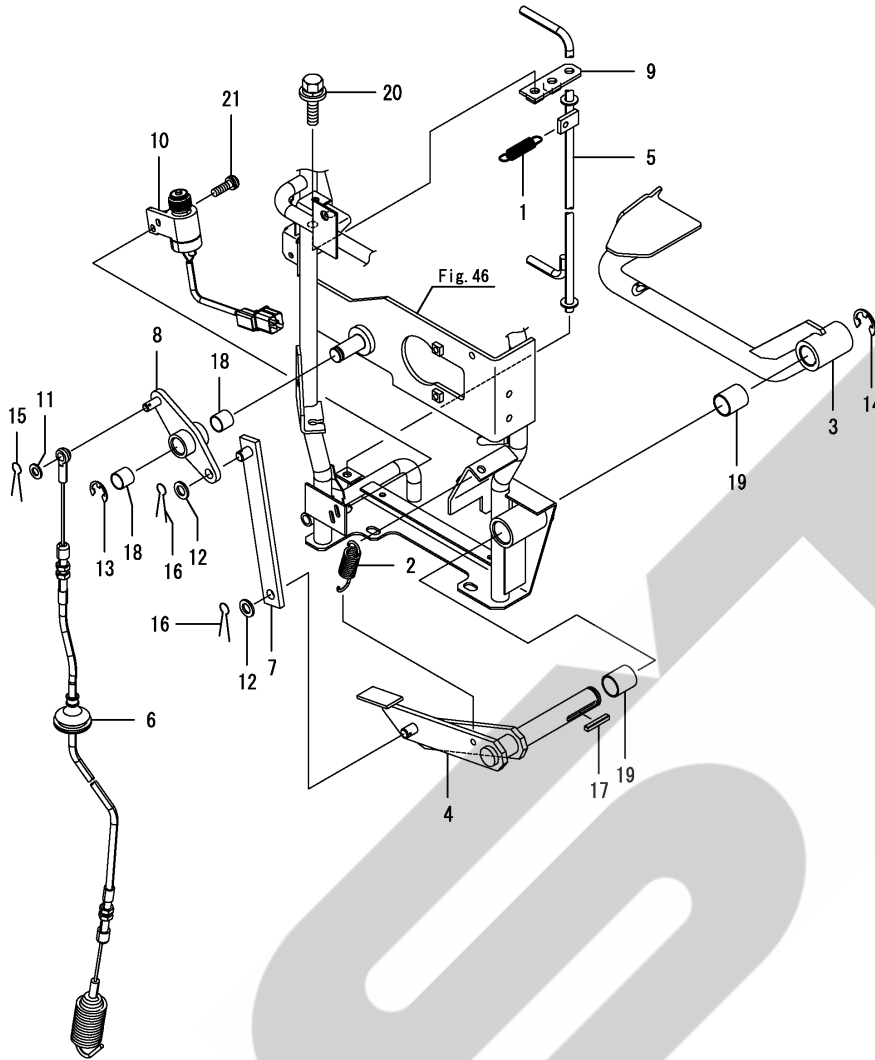
(2)補修用部品コントローラ

組付前にコンバイン固有の情報を正しくセットしないと、コンバインが正常に作動しません
必ず、認定特約店にてコンバイン固有の情報をセット後、組付けてください

N:旧→新、Q:旧→新、R:旧→新、S:旧→新、W:追加、Z:廃止、F:セット互換、K:個数変更

Copyright (C) 2016 YANMAR CO., LTD. All Rights Reserved.

Fig.49. ブレーキ操作

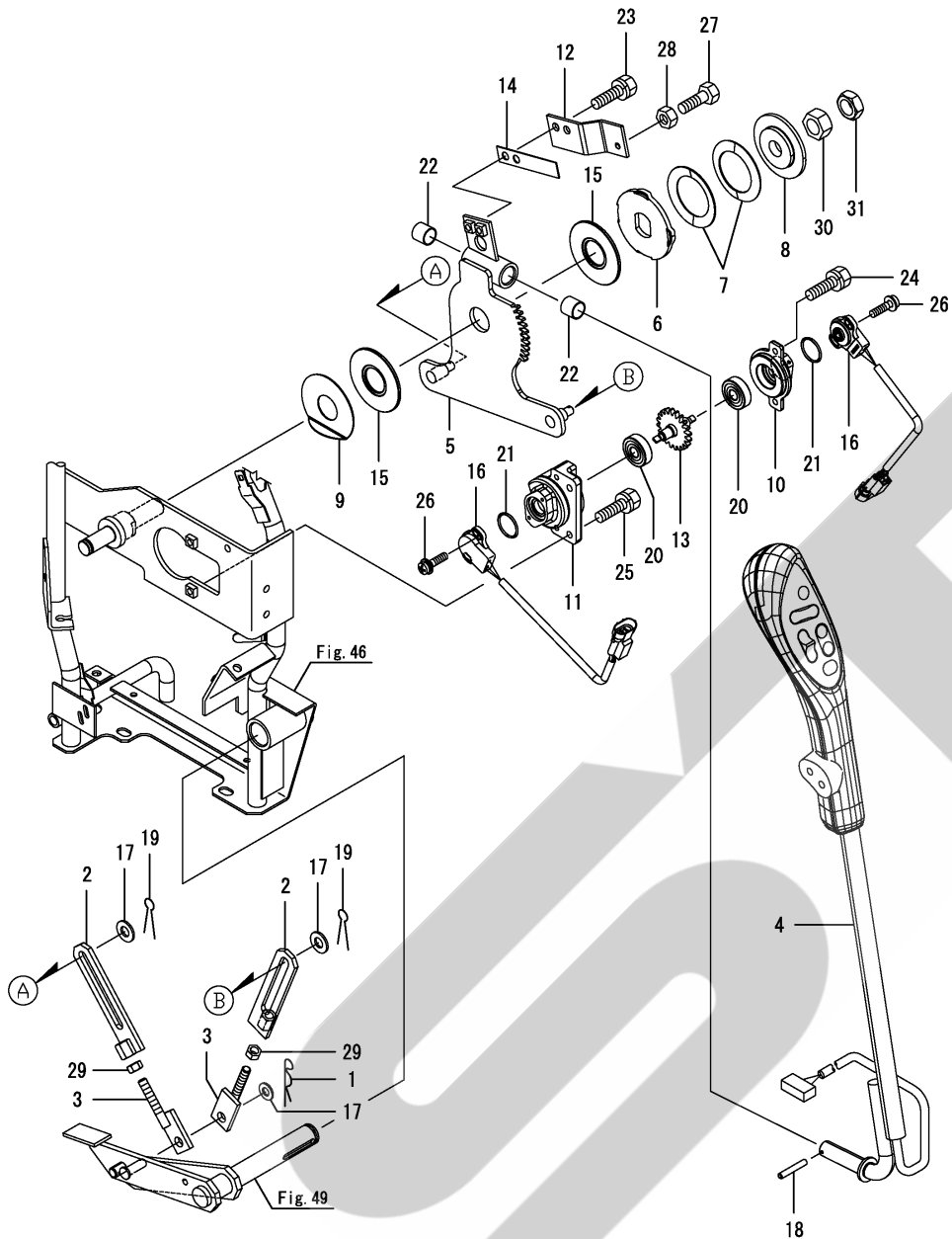


(A)=DS1C-610R,100
(B)=
(C)=

(D)=
(E)=
(F)=

No.	バール	部品番号	部品名称	数量						I	R
				(A)	(B)	(C)	(D)	(E)	(F)		
1	1	1E4890-13210	スプリング (1.2X53X11.2	1							
2	1	1N3290-34191	シューパッド (ZC)	1							
3	1	1E8940-63503	パッドCMP(ブレーキ	1							
4	1	1E6A80-63550	ブレーキシリンダ CMP	1							
5	1	1E6A80-63600	ブレーキロックレバ	1							
6	1	1E6A80-63703	ブレーキワイヤ	1							
7	1	1E6A80-63770	リンクロッド	1							
8	1	1E6A80-63800	シテンパ	1							
9	1	1E8540-63970-1	シテン(レバ)	1							
10	1	1E8770-81320	スイッチ(プッシュ R	1							
11	1	22117-080000	ザガネ(コナル 8	1							
12	1	22117-100000	ザガネ(コナル 10	2							
13	1	22272-000120	トメワE (12	1							
14	1	22272-000150	トメワE (15	1							
15	1	22417-200160	ワリピン(2.0X16	1							
16	1	22417-200160	ワリピン(2.0X16	2							
17	1	22550-050300	キ- 5X30	1							
18	1	24550-015150	ドライブツシユ(15X15	2							
19	1	24550-020250	ドライブツシユ(20X25	2							
20	1	26014-080162	ボルト(ヒラパネ 8X16	2							
21	1	26022-050122	ナット(パネ 5X12	2							

Fig.50. 主変速操作

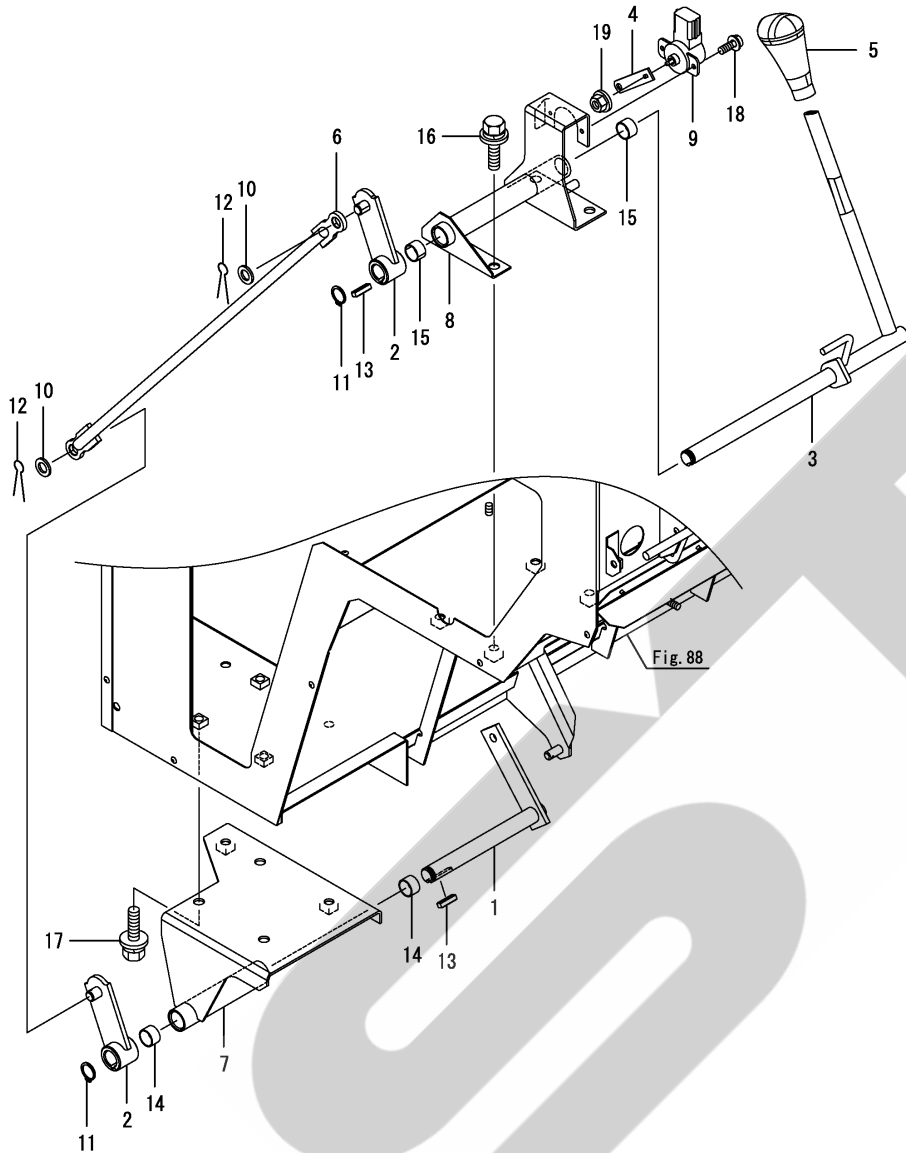


(A)=DS1C-610R,100
(B)=
(C)=

(D)=
(E)=
(F)=

No.	バル	部品番号	部品名称	数量						I	R
				(A)	(B)	(C)	(D)	(E)	(F)		
1	1	1C6281-52320	スナップピン(ヌケドメ 8	1							
2	1	1E6A80-63750	Nフ レキロット A	2							
3	1	1E6A80-63850	Nフ レキロット B	2							
4	1	1E6A80-64000	シユヘソクバル - CMP	1							
5	1	1E6A80-64050	シユヘソクシテン	1							
6	1	1E8050-64222	ワッシャ(ニメン/M) 25	1							
7	1	1E8050-64230	スプリング(サラ 62X16	2							
8	1	1E8050-64250	プレート(スプリング 65	1							
9	1	1E9430-64300	ライ付(25.5X68X1 K	1							
10	1	1E6A80-64512	ケース(センサー B	1							
11	1	1E6A80-64523	ケース(センサー A	1							
12	1	1E8230-64560	ストップ(レバ -	1							
13	1	1E6A80-64581	キヤCMP(20	1							
14	1	1E8230-64600	スプリング(シユヘソク	1							
15	1	1E9430-64800	プレート(フリクション 65	2							
16	1	1E6C30-81400	センサ(ポテンシヨ	2							
17	1	22137-080000	ザガネ(ミガキ 8	3							
18	1	22351-030025	スプリングピン(3.0AX25	1							
19	1	22417-200160	ワッシャ(2.0X16	2							
20	1	24104-060004	ベアリング(ボール 6000UU	2							
21	1	24351-190140	オリング(1A19014	2							
22	1	24550-015150	ドライブワッシャ(15X15	2							
23	1	26013-060162	ボルト(バネ 6X16	2							
24	1	26013-060202	ボルト(バネ 6X20	2							
25	1	26013-060252	ボルト(バネ 6X25	2							
26	1	26023-040162	ナベコネジ(ヒラ+バネ M4X16	4							
27	1	26116-060162	ボルト(6X16	1							
28	1	26717-060002	ナット(M6	1							
29	1	26717-080002	ナット(M8	2							
30	1	26737-160002	ナット(ホソ M16	1							
31	1	26777-160002	トメナット(ホソ M16	1							

Fig.51. 副変速操作(1)



(A)=DS1C-610R,100
(B)=
(C)=

(D)=
(E)=
(F)=

No.	バール	部品番号	部品名称	数量						I	R
				(A)	(B)	(C)	(D)	(E)	(F)		
1	1	1E6A80-64200	フクヘソクシテンジツタ	1							
2	1	1E6A80-64250	レンケツレバ	2							
3	1	1E6A80-64301	シテン(フクヘソクウエ)	1							
4	1	1E6A80-64350	ボクテンシヨアム 45U	1							
5	1	1E9111-64350	グリップ(ヘソクレバ)	1							
6	1	1E6A80-64370	ロツト 549.5	1							
7	1	1E6A80-64400	シテンブ ラケツト	1							
8	1	1E6A80-64451	フクヘソクフ ラケツトウエ	1							
9	1	1E6A80-81500	センサ(ボクテンシヨ)	1							
10	1	22117-100000	ザガネ(コマル 10)	2							
11	1	22242-000150	トメワシ(ジク 15)	2							
12	1	22417-200160	ワシピン(2.0X16)	2							
13	1	22550-050200	キ- 5X20	2							
14	1	24550-015150	ドライブツシユ(15X15)	2							
15	1	24550-015150	ドライブツシユ(15X15)	2							
16	1	26014-080162	ボルト(ヒラ+ハネ 8X16)	4							
17	1	26014-080202	ボルト(ヒラ+ハネ 8X20)	3							
18	1	26023-040122	ナベコネジ(ヒラ+ハネ M4X12)	2							
19	1	26366-060002	ツバツキナツト(M6)	1							

Fig.52. 副変速操作(2)

(A)=DS1C-610R,100
(B)=
(C)=

(D)=
(E)=
(F)=

No.	バル	部品番号	部品名称	数量						I	R
				(A)	(B)	(C)	(D)	(E)	(F)		
1	1	1E4760-43090	ホ-ル(リンク BL8D)	1							
2	1	1E6460-63240	ナット(8 Lネジ)	1							
3	1	1E6740-64200	ホ-ル(リンク BL8DL)	1							
4	1	1E6A80-64390	ロッド 10X447LR	1							
5	1	26052-080002	ナット(サハラネ 8)	2							
6	1	26717-080002	ナット(M8)	1							

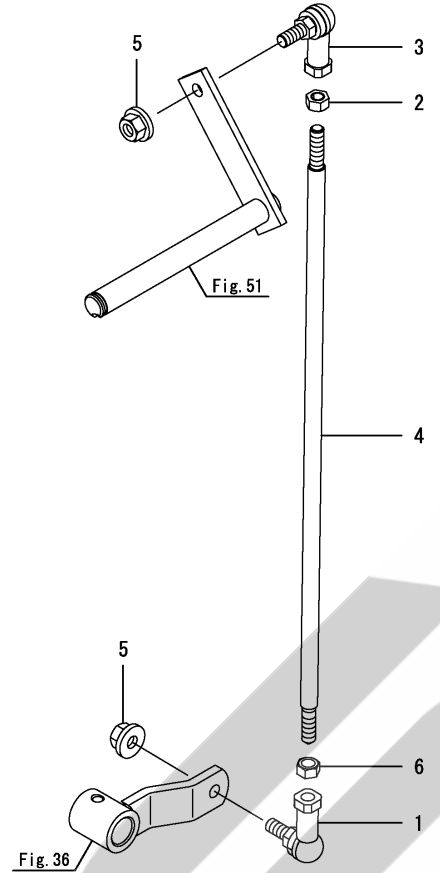
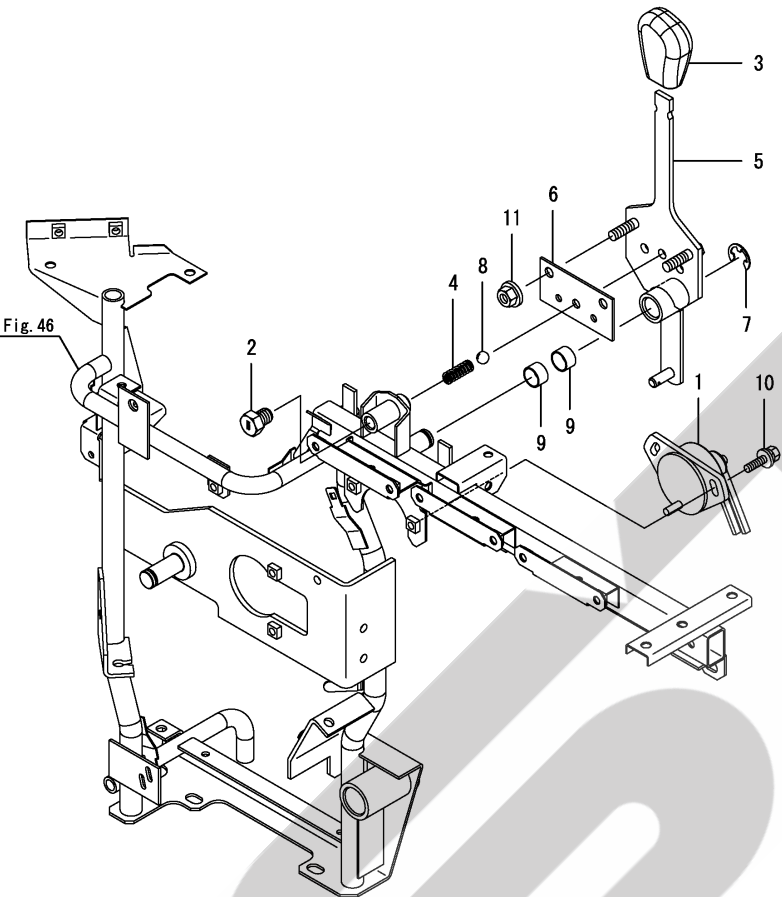


Fig.53. クラッチ操作

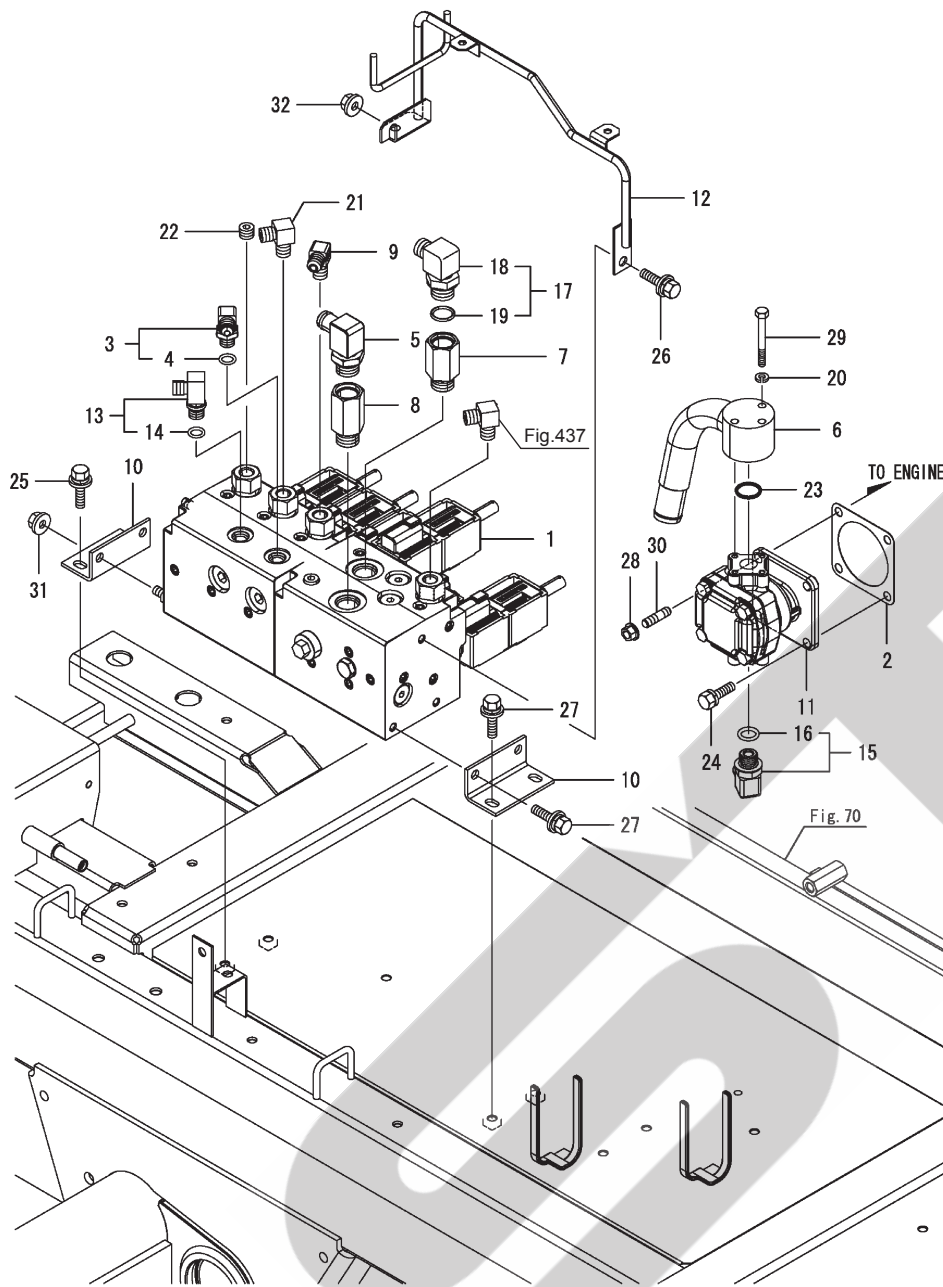


(A)=DS1C-610R,100
(B)=
(C)=

(D)=
(E)=
(F)=

No.	バール	部品番号	部品名称	数量						I	R
				(A)	(B)	(C)	(D)	(E)	(F)		
1	1	1C7100-07411	スイッチ(ポジション)	1							
2	1	1C6650-17290	ボルト(M12X14)	1							
3	1	198200-27911	ノブ(イコ)	1							
4	1	1E8050-63130	スプリング(1.6X9.4X25)	1							
5	1	1E6A40-65100	レバ-CMP(DKクラッチ)	1							
6	1	1E6A40-65150	プレート(クラッチ)	1							
7	1	22272-000120	トマワE(12)	1							
8	1	24190-120002	スチールボール(3/8)	1							
9	1	24550-015100	ドライブツシユ(15X10)	2							
10	1	26014-060162	ボルト(ヒラバネ 6X16)	2							
11	1	26367-080002	ツバツキナット(M8)	2							

Fig.54. 油圧バルブ



(A)=DS1C-610R, 100

(B)=

(C)=

(D)=

(E)=

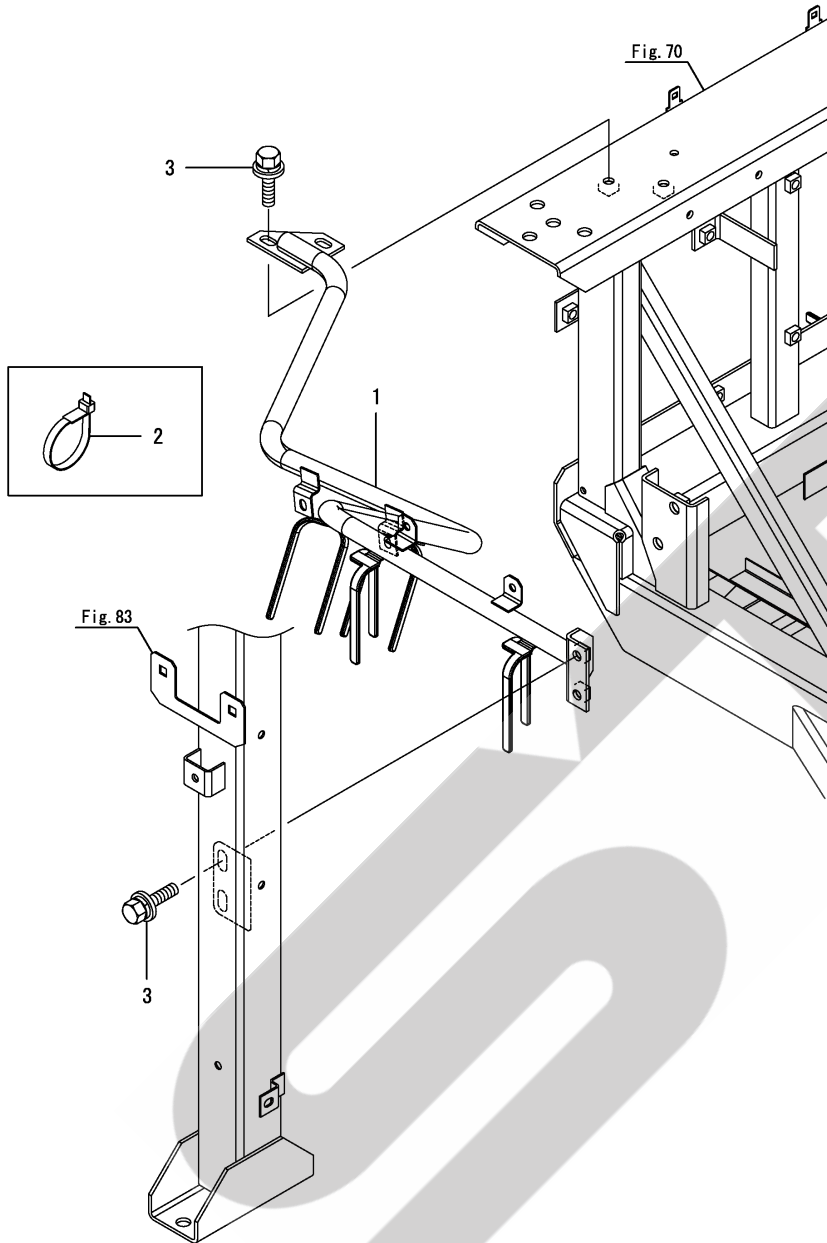
(F)=

No.	レベル	部品番号	部品名称	数量						I	R
				(A)	(B)	(C)	(D)	(E)	(F)		
1	1	1683L1-00050	バルブ (CV7-CGU-2)	1							
2	1	124240-01883	ガスケット (サトウホップ)	1							
3	1	187A05-56650	エルボ G1/4-M14	1							
4	2	24311-000110	Oリング (1AP11.0)	1							
5	1	187A15-56660	エルボ G1/2-16 CMP	1							
6	1	1E6A80-66050	サクシオンフランジ	1							
7	1	1E6681-66370	ストレナCMP	1							
8	1	1E8720-66450	コネクタ (G1/2-1/2)	1							
9	1	1E8720-66461	エルボ (90° R1/4-M14)	1							
10	1	1E6A80-66540	バルブ トリツサ R(U)	2							
11	1	1E6A80-66920	ホップ CMP (4)	1							
12	1	1E6A80-66970	ハーネスステー	1							
13	1	172141-76181	コネクタ CMP (O2FF)	1							
14	2	41851-000110	Oリング	1							
15	1	172142-76181	ジョイントCMP	1							
16	2	24315-000140	Oリング (1BP14.0)	1							
17	1	172157-76300	エルボ CMP	1							
18	2	172157-76310	エルボ	1							
19	2	24315-000180	Oリング (1BP18.0)	1							
20	1	22217-060000	バネ ガネ (6)	3							
21	1	23393-020000	ジョイント (90RGI-1/4)	1							
22	1	23875-020000	ネジ フラグ (R02)	1							
23	1	24311-000200	Oリング (1AP20.0)	1							
24	1	26013-080252	ホルト (バネ 8X25)	2							
25	1	26014-080202	ホルト (ヒラ+バネ 8X20)	2							
26	1	26014-080202	ホルト (ヒラ+バネ 8X20)	1							
27	1	26014-080202	ホルト (ヒラ+バネ 8X20)	4							
28	1	26051-080002	ナット (バネ 8)	2							
29	1	26116-060504	ホルト (6X50)	3							
30	1	26216-080202	ウエキホルト (8X20)	2							
31	1	26367-080002	ツキナット (M8)	2							
32	1	26367-080002	ツキナット (M8)	1							

Fig.55. 配管(カウンタケース)

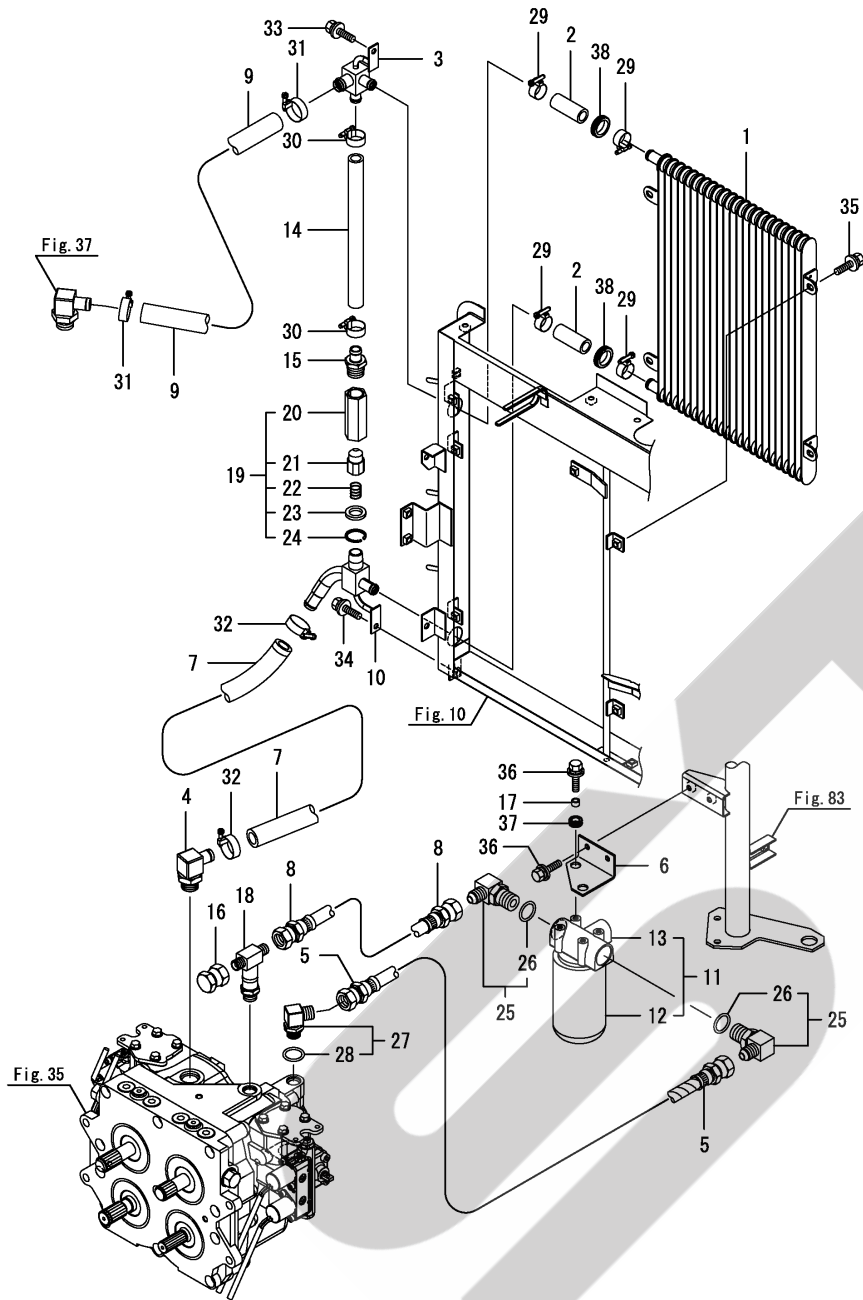
(A)=DS1C-610R,100
(B)=
(C)=

(D)=
(E)=
(F)=



No.	バール	部品番号	部品名称	数量						I	R
				(A)	(B)	(C)	(D)	(E)	(F)		
1	1	1E6A80-66801	ハカナイト C	1							
2	1	1E6150-83910	バンド 195	1							
3	1	26014-080202	ホルト(ヒラ+ハネ 8X20)	4							

Fig.56. 配管(HST)



(A)=DS1C-610R,100
(B)=
(C)=

(D)=
(E)=
(F)=

No.	バル	部品番号	部品名称	数量						I	R
				(A)	(B)	(C)	(D)	(E)	(F)		
1	1	1E6C30-66000	クーラ(オイル) 21	1							
2	1	1E6A80-66040	ドレンホース 10-60	2							
3	1	1E6A80-66141	コネクタ 16-16-19	1							
4	1	1E8540-66140	エルボ(サツキ) G3/4-20	1							
5	1	1E6A80-66201	コアツホース 08-310	1							
6	1	1E6A80-66210	フィルタステー	1							
7	1	1E6A80-66220	ドレンホース 12-750	1							
8	1	1E6A80-66231	コアツホース 08-400	1							
9	1	1E6A80-66240	ドレンホース 12-1050	1							
10	1	1E6A80-66251	コネクタ R1/2-16-19	1							
11	1	1E6B90-66250	フィルタCMP	1							
12	2	1A7180-48210	カートリッジ CMP	1							
13	2	1E6B90-66260	ヘッド CMP	1							
14	1	1E6A80-66280	ドレンホース 10-280	1							
15	1	1E6A80-66290	アダプタ R3/4-17	1							
16	1	1E3230-66450	プラグ G3/8	1							
17	1	1E8540-66770	カバー(8X12X8)	2							
18	1	1E8940-66890	ティー(G1/2-3/8-1/2)	1							
19	1	172524-76800	2NDリリフ CMP	1							
20	2	172524-76810	ボデー(バルブ)	1							
21	2	172524-76820	ボヘット	1							
22	2	172524-76830	スプリング(バルブ)	1							
23	2	172524-76840	シート(スプリング)	1							
24	2	22252-000220	トマワC(アサ 22)	1							
25	1	172141-76900	コネクタ CMP	2							
26	2	24315-000180	オリング(1BP18.0)	2							
27	1	172141-76900	コネクタ CMP	1							
28	2	24315-000180	オリング(1BP18.0)	1							
29	1	23000-025000	ホースクリップ(25)	4							
30	1	23000-028000	ホースクリップ(28)	2							
31	1	23000-028000	ホースクリップ(28)	2							
32	1	23000-028000	ホースクリップ(28)	2							
33	1	26014-080202	ホルト(ヒラ+パネ 8X20)	1							
34	1	26014-080202	ホルト(ヒラ+パネ 8X20)	1							
35	1	26014-080202	ホルト(ヒラ+パネ 8X20)	4							
36	1	26014-080202	ホルト(ヒラ+パネ 8X20)	4							
37	1	29311-124000	グロメット(12.0X4)	2							
38	1	29311-252000	グロメット(25.0X2)	2							

N:旧 ⇄ 新, Q:旧 ⇄ 新, R:旧 ⇄ 新, S:旧 ⇄ 新, W:追加, Z:廃止, F:セット互換, K:個数変更

Fig.57. 配管(1)

(A)=DS1C-610R,100
(B)=
(C)=

(D)=
(E)=
(F)=

No.	バール	部品番号	部品名称	数量						I	R
				(A)	(B)	(C)	(D)	(E)	(F)		
1	1	1E6A80-66480	エアホース 04-290	1							
2	1	1E6A80-66610	エアホース 06-2000	1							
3	1	1E8940-66730	ホース(エア) 04-540	1							
4	1	1E6A80-66851	フレアパイプ (U CMP	1							
5	2	1E8720-66180	クリップ (パイプ 8X2	2							
6	2	1E6A80-66391	エアホース 04-160	2							
7	2	1E6A80-66860	フレアパイプ 1	1							
8	2	1E6A80-66880	フレアパイプ 2	1							
9	1	1E6150-83910	バンド 195	2							

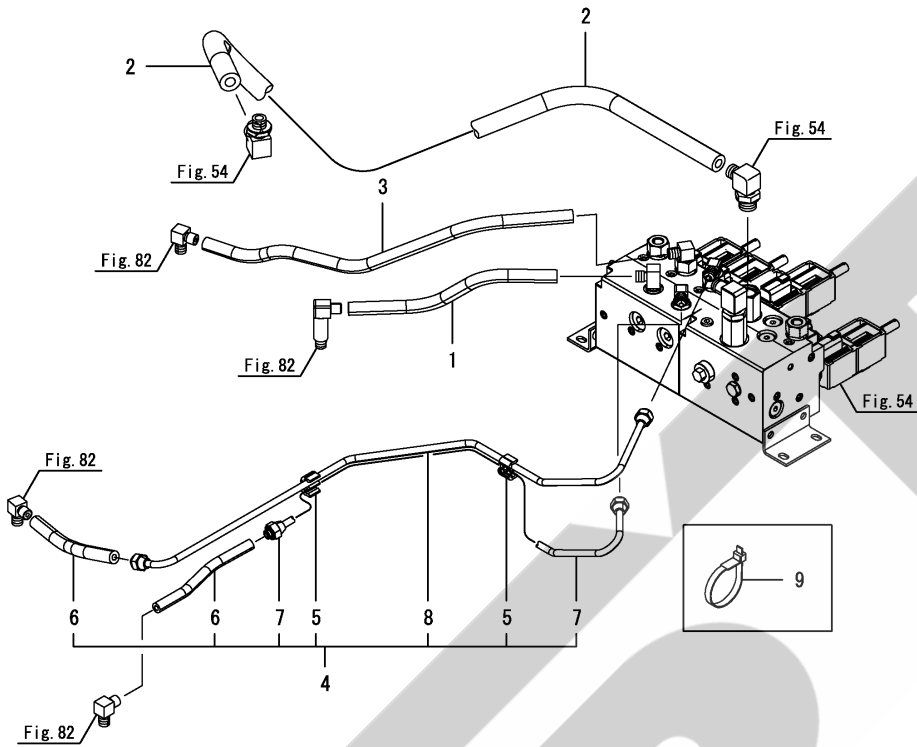
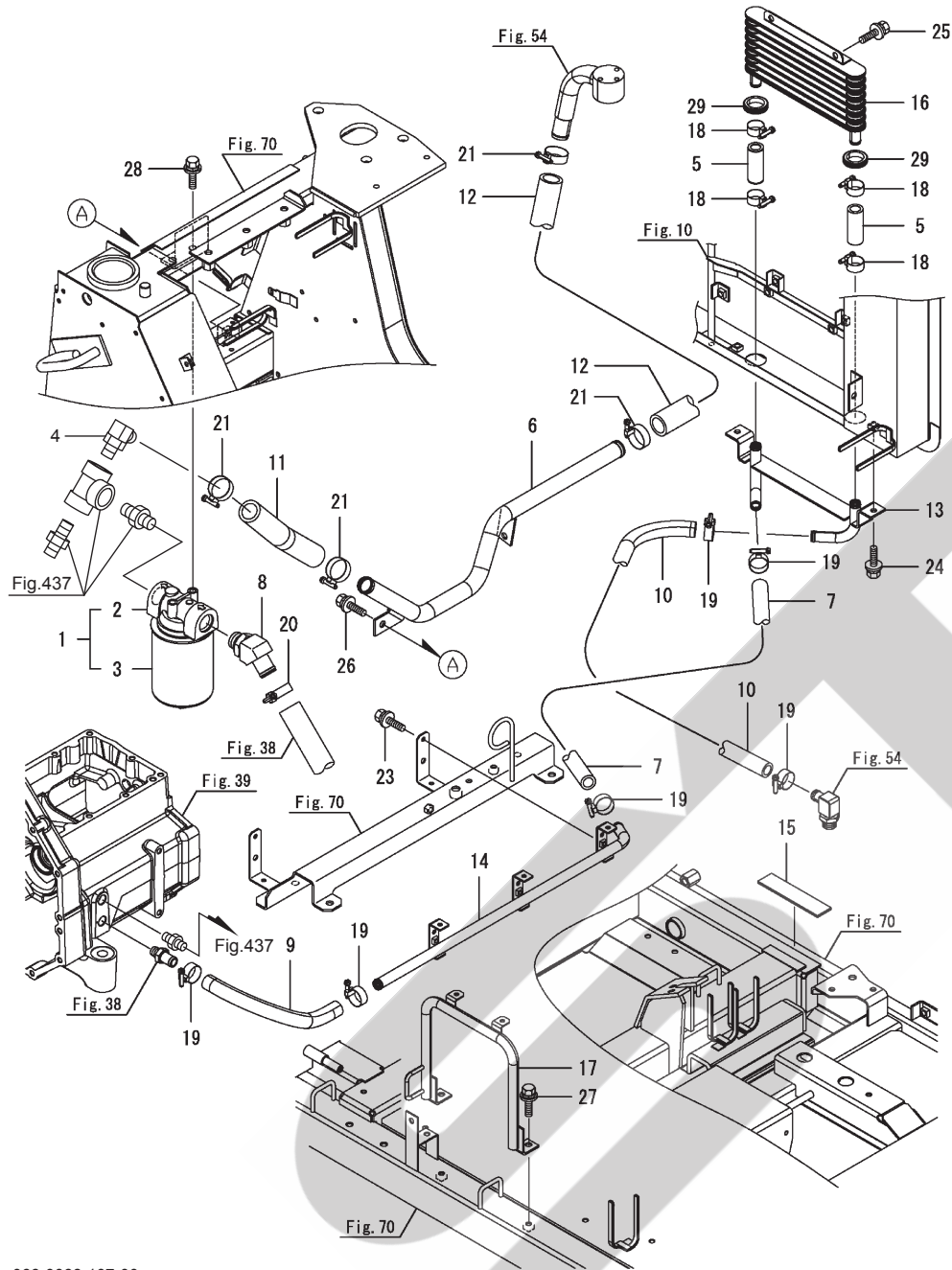


Fig.58. 配管(2)



(A)=DS1C-610R, 100

(B)=

(C)=

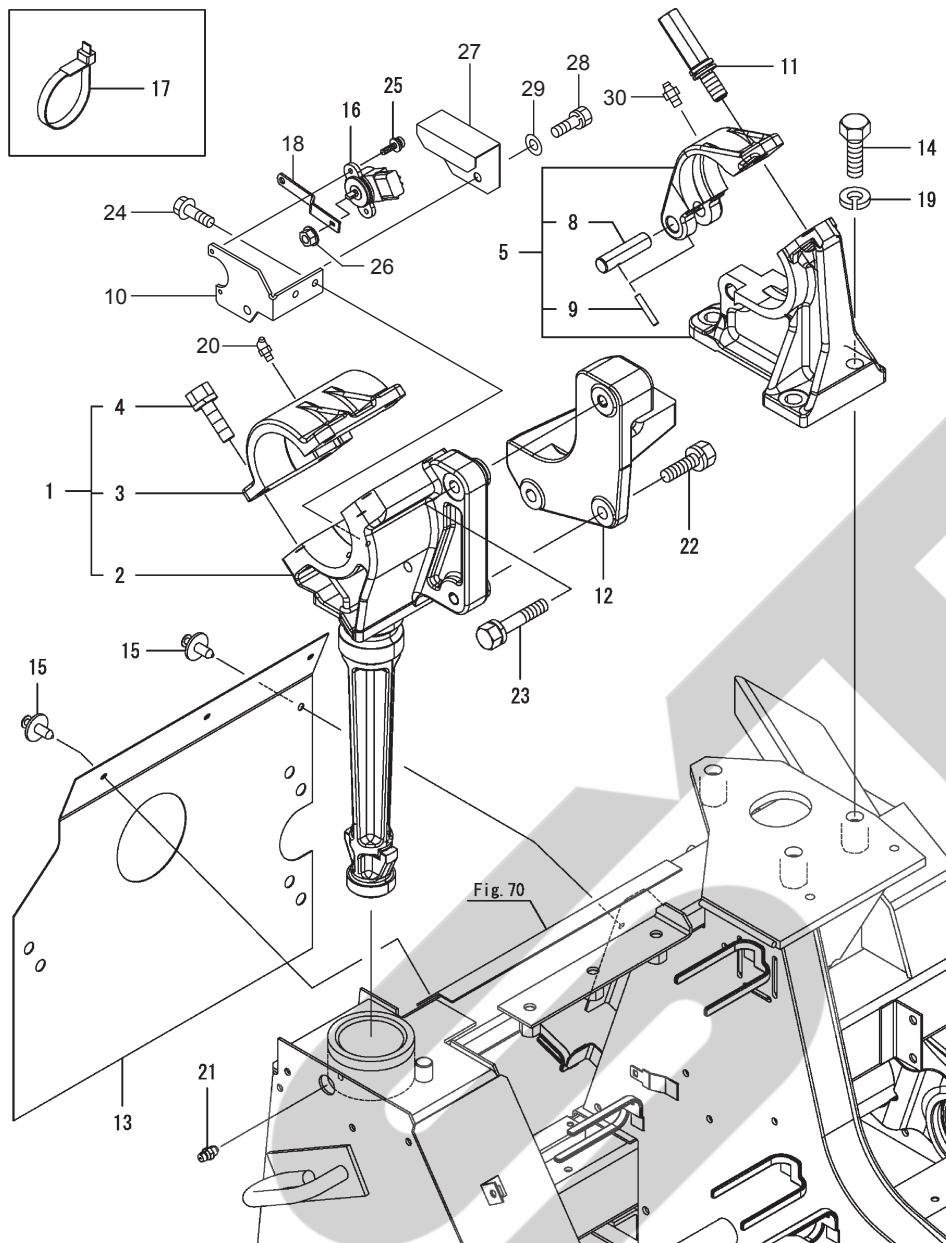
(D)=

(E)=

(F)=

No.	レベル	部品番号	部品名称	数量						I	R
				(A)	(B)	(C)	(D)	(E)	(F)		
1	1	1A8066-31300	フィルタ(サクション)	1							
2	2	1A8066-31310	ヘッド CMP	1							
3	2	1E6A80-66080	カートリッジ CMP	1							
4	1	1A6380-48831	エルボ CMP (G3/4)	1							
5	1	1E6A80-66040	ドレンホース 10-60	2							
6	1	1E6A80-66100	サクションパイプ	1							
7	1	1E9265-66120	ホース(10X930)	1							
8	1	1E6B90-66201	エルボ (G3/4-26)	1							
9	1	1E6A80-66280	ドレンホース10-280	1							
10	1	1E6A80-66430	ドレンホース 10-1370	1							
11	1	1E6A80-66460	ドレンホース 16-230	1							
12	1	1E6A80-66470	ドレンホース 16-410	1							
13	1	1E6A80-66550	オイルクーラパイプ	1							
14	1	1E6A80-66631	ドレンパイプ(U)	1							
15	1	1E6A80-66660	ホウジンソール30X130	1							
16	1	1E8600-66700	クーラ(オイル)	1							
17	1	1E6A80-66950-1	ハイカンイト B	1							
18	1	23000-025000	ホースクリップ (25)	4							
19	1	23000-028000	ホースクリップ (28)	6							
20	1	23000-035000	ホースクリップ (35)	1							
21	1	23000-035000	ホースクリップ (35)	4							
23	1	26014-060162	ボルト(ヒラハネ 6X16)	2							
24	1	26014-080202	ボルト(ヒラハネ 8X20)	2							
25	1	26014-080202	ボルト(ヒラハネ 8X20)	2							
26	1	26014-080202	ボルト(ヒラハネ 8X20)	2							
27	1	26014-080202	ボルト(ヒラハネ 8X20)	2							
28	1	26014-100252	ボルト(ヒラハネ 10X25)	2							
29	1	29311-252000	クromet (25.0X2)	2							

Fig.59. 回転支点



(A)=DS1C-610R, 100

(B)=

(C)=

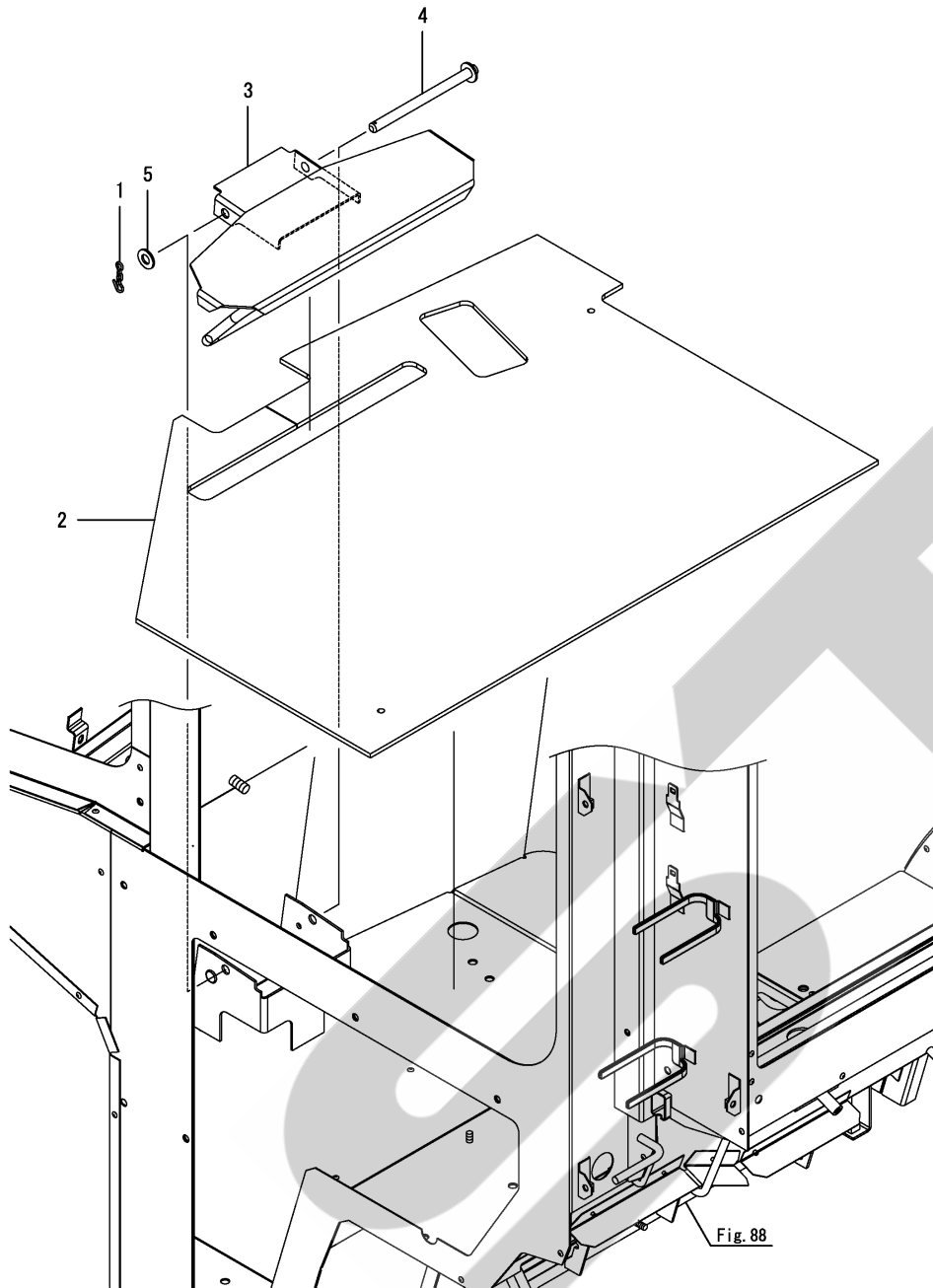
(D)=

(E)=

(F)=

No.	レベル	部品番号	部品名称	数量						I	R
				(A)	(B)	(C)	(D)	(E)	(F)		
1	1	1E6A80-67490	ガイドウシテンメタル L ASSY	1							
2	2	1E6A80-67501	ガイドウシテンメタル LA	1							
3	2	1E6A80-67510	ガイドウシテンメタルLB	1							
4	2	26013-120352	ボルト(パネ 12X35)	4							
5	1	154775100R	ガイドウシテンメタルAS ; R	1							
8	2	1E8940-67620	ピン(15X59)	1							
9	2	22351-050032	スプリングピン(5.0AX32)	1							
10	1	158271000M	センサブラケットCP	1							
11	1	1E8940-67630	ボルト(コティ M14X35)	1							
12	1	1E6A80-67700	ガイドウシテンササエ	1							
13	1	1E6C30-67710	カバー(ゴム)	1							
14	1	1E8080-67910	ボルト(14X40 11T)	3							
15	1	1E8970-76100	リベット(スクリュウ6B)	4							
16	1	1E6A80-81500	センサ(ホテンシヨ)	1							
17	1	1E6150-83910	バンド 195	2							
18	1	1E6A80-91930	ホテンシヨアム80	1							
19	1	22217-140000	バネザガネ(14)	3							
20	1	ONB6	グリスニツプル B M6	1							
21	1	24761-060000	グリスニツプル(MT6X1)	1							
22	1	26013-120402	ボルト(パネ 12X40)	2							
23	1	26013-120602	ボルト(パネ 12X60)	1							
24	1	26014-060162	ボルト(ヒラ+パネ 6X16)	2							
25	1	26023-040102	ナベコネジ(ヒラ+パネ M4X10)	2							
26	1	26367-060002	ツバツキナット(M6)	1							
27	1	1591301004	カバー	1							
28	1	BSPZ08016	コガタSWツキボルト 7 M8×16	1							
29	1	WRA08	ヒラザガネ M8	1							
30	1	ONA6	グリスニツプル A M6	1							

Fig.60. ステップ(1)

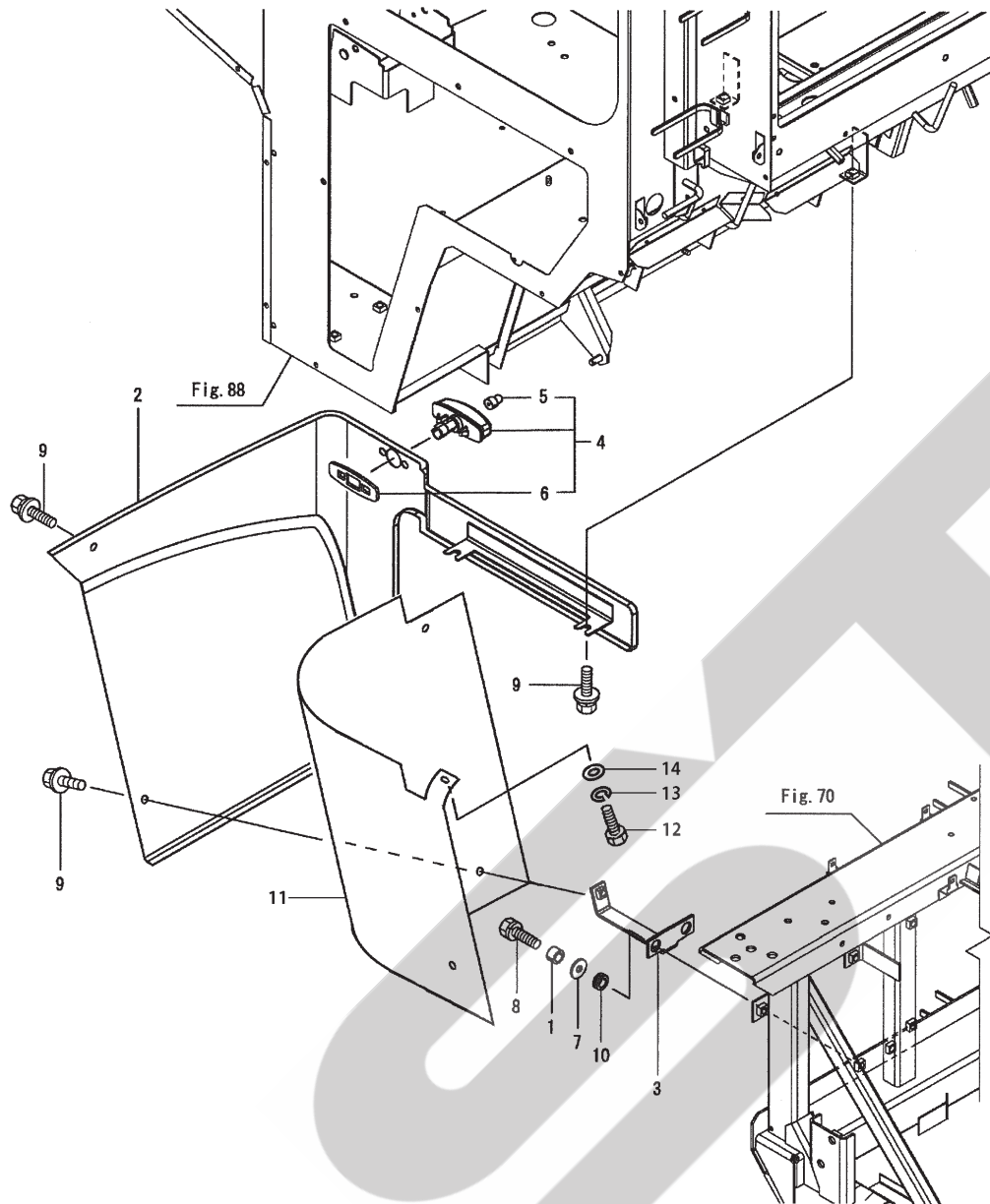


(A)=DS1C-610R,100
(B)=
(C)=

(D)=
(E)=
(F)=

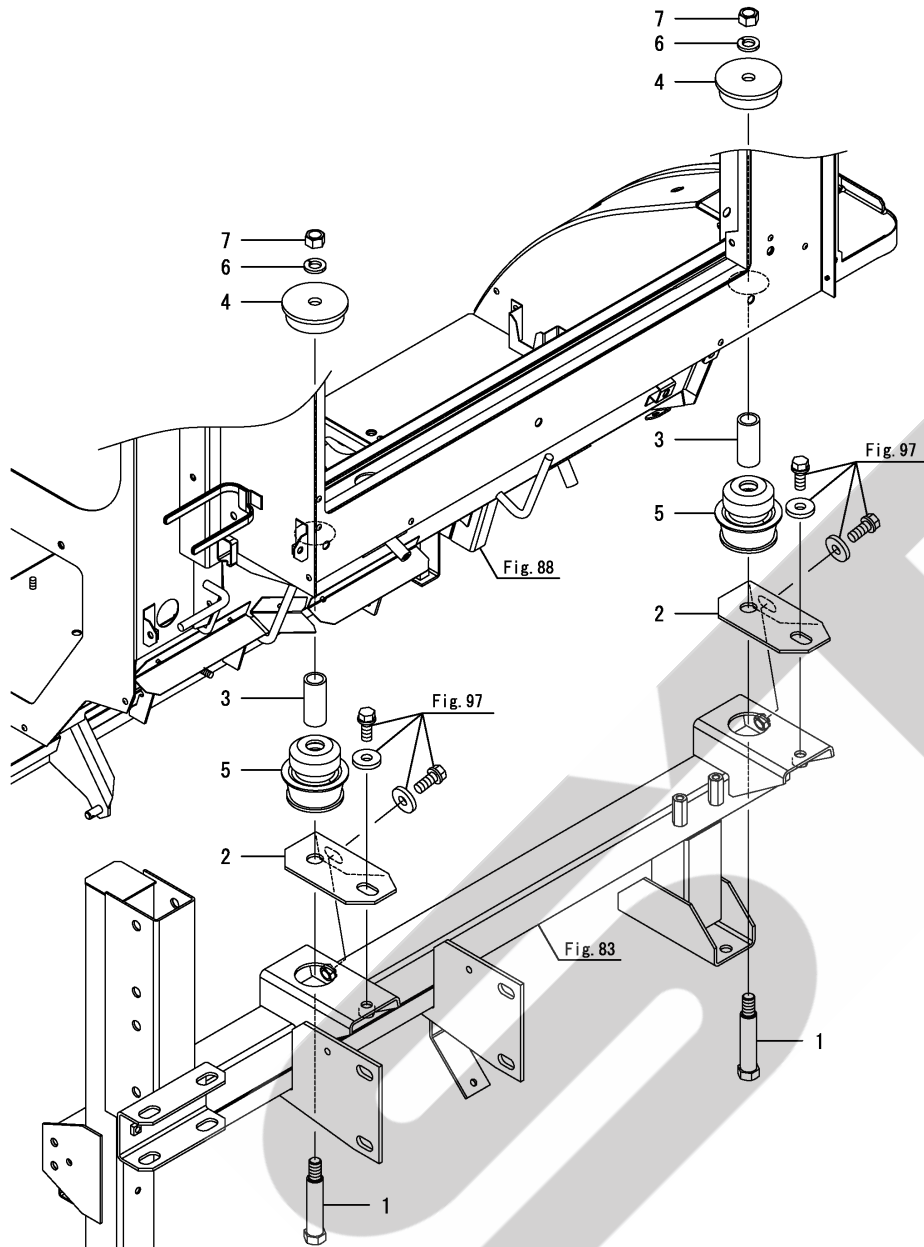
No.	ラベル	部品番号	部品名称	数量						I	R
				(A)	(B)	(C)	(D)	(E)	(F)		
1	1	1C6360-65700	スタップピンの(ヌド)メ 10	1							
2	1	1E6A80-68450	ステップ マット	1							
3	1	1E6A80-68700	フットレスト	1							
4	1	1E6A80-68760	フットレストテンジク	1							
5	1	22137-100000	ザガネ(ミガキ 10)	1							

Fig.61. ステップ(2)



No.	レベル	部品番号	部品名称	数量	備考
1	1	1E8540-66770	カバー (8X12X8)	2	
2	1	1E6A80-68401	カバー (ステップ)	1	
3	1	1E6A80-68480	ステップ カバー ステップ	1	
4	1	1E9420-81810	ランプ (サイド) 3コ 4.0	1	
5	2	1A7890-53820	ソケット (12V/3W)	1	
6	2	1E9420-81840	ソケット 4.0	1	
7	1	22157-080000	ソケット (ダイヤル) 8	2	
8	1	26013-080252	ボルト (バネ) 8X25	2	
9	1	26014-080202	ボルト (ヒラ+バネ) 8X20	4	
10	1	29311-124000	ゲロケット (12.0X4)	2	
11	1	1556490000	カバー	1	
12	1	BSZ08020	コガタボルト 7 M8 X 20	1	
13	1	WSA08	バネザガネ 3ゴウ M8	1	
14	1	WRA08	ヒラザガネ M8	1	

Fig.62. フロア防振(後)



(A)=DS1C-610R,100
(B)=
(C)=

(D)=
(E)=
(F)=

No.	バール	部品番号	部品名称	数量						I	R
				(A)	(B)	(C)	(D)	(E)	(F)		
1	1	1E8946-67990	ボルト(M12X95.7		2						
2	1	1E6A85-68000	ボクシングラケット		2						
3	1	1E6A85-68040	カー-16X22X50		2						
4	1	1E8385-68280-1	ボクシングゴムサエ		2						
5	1	1E8385-68561	ゴム(ボクシングツリサゲ)		2						
6	1	22217-120000	バネサガネ(12		2						
7	1	26717-120002	ナット(M12		2						

Fig.63. フロア防振(前)

(A)=DS1C-610R,100
(B)=
(C)=

(D)=
(E)=
(F)=

No.	バル	部品番号	部品名称	数量						I	R
				(A)	(B)	(C)	(D)	(E)	(F)		
1	1	1E8940-68110	ステ(ホウシヨク)ム A	2							
2	1	1E8385-68550	ゴム(ホウシヨク)イントウ	2							
3	1	1E8385-68570	カー(15X22X46)	2							
4	1	22137-140000	ザガネ(ミガキ)14	2							
5	1	22217-140000	ハネザガネ(14)	2							
6	1	22351-100020	スプリングピン(10.0AX20)	1							
7	1	26014-100252	ボルト(ヒラ+ハネ)10X25	6							
8	1	26116-140752	ボルト(14X75)	2							
9	1	26717-140002	ナット(M14)	2							

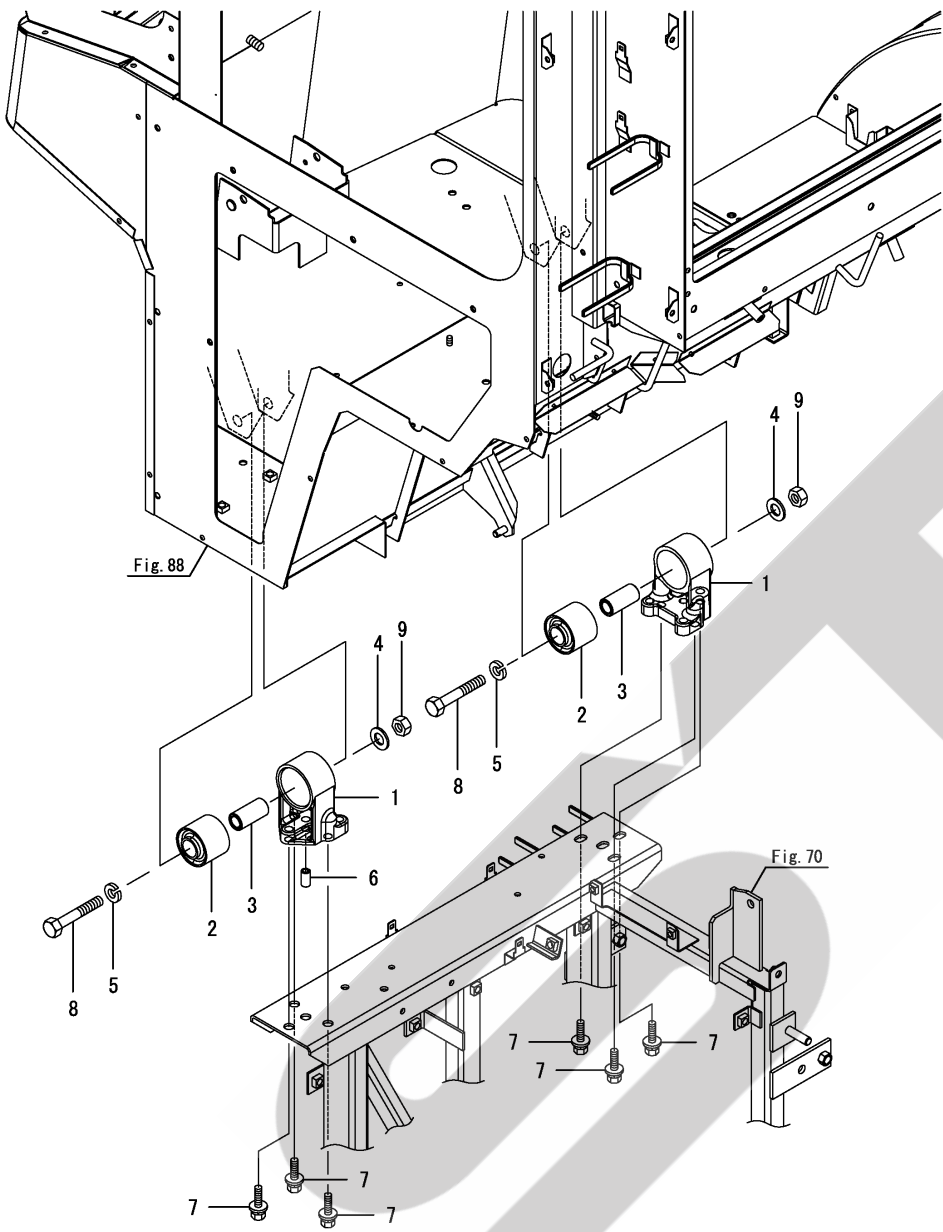
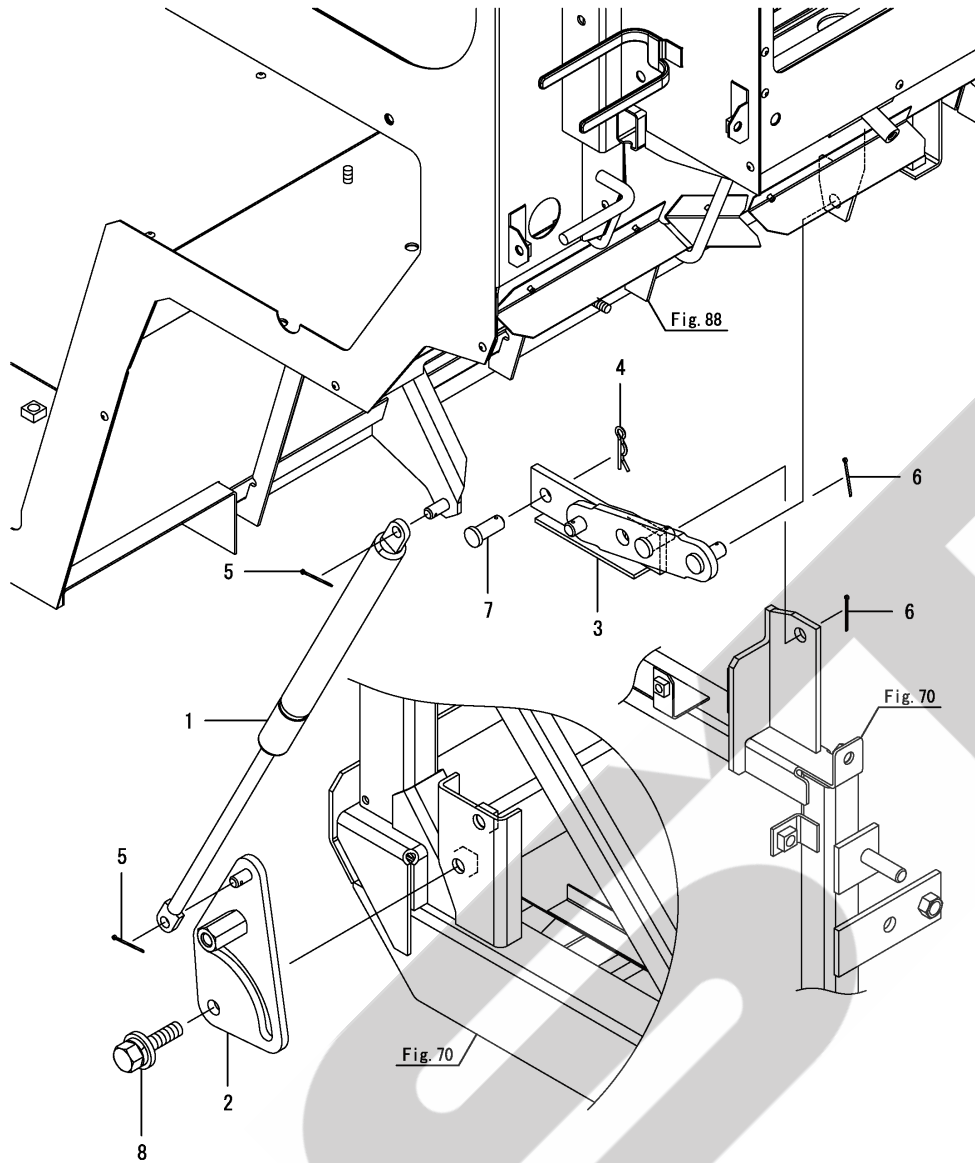


Fig.64. フロアオープン

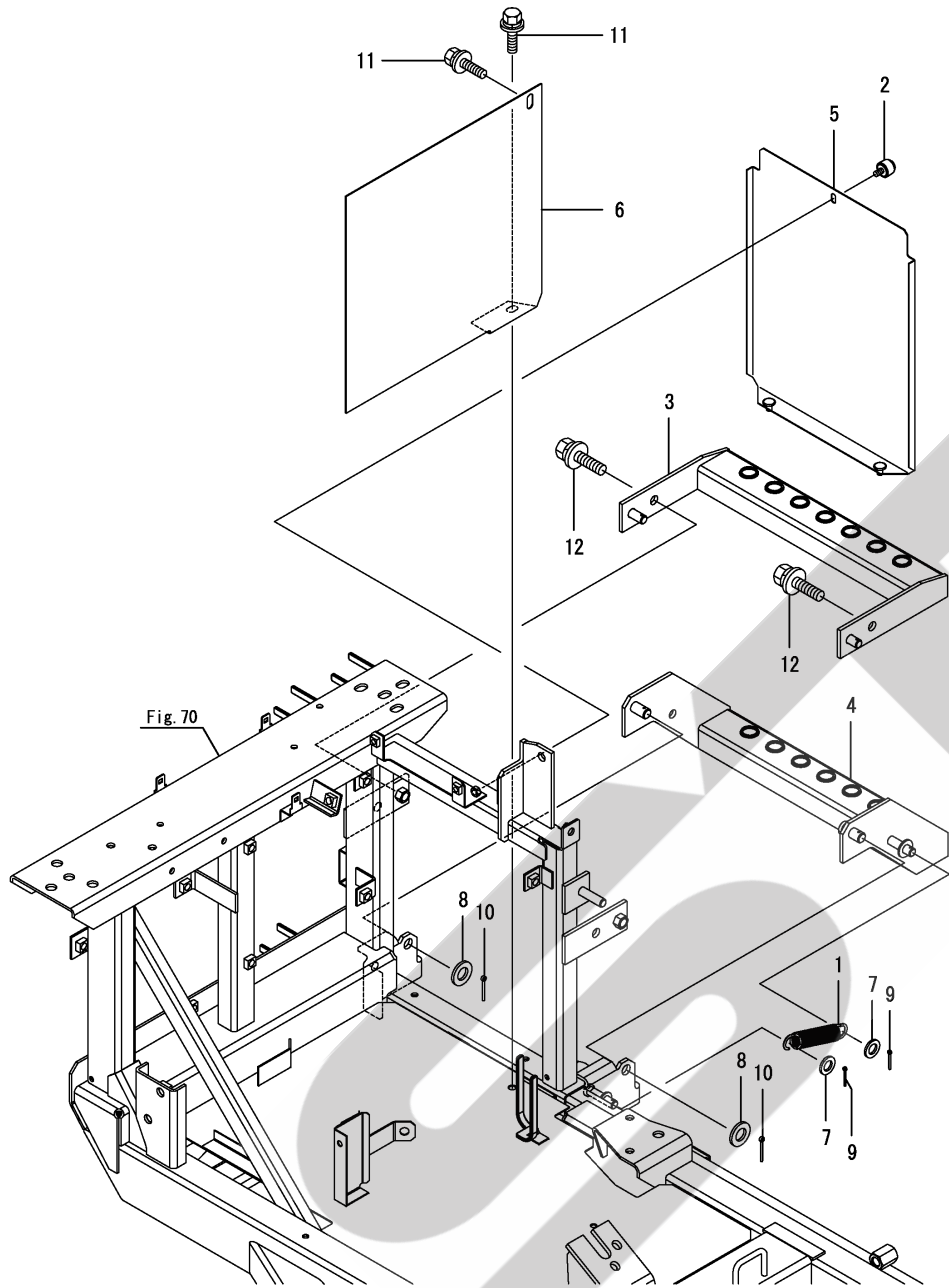
(A)=DS1C-610R,100
(B)=
(C)=

(D)=
(E)=
(F)=



No.	バリエーション	部品番号	部品名称	数量						I	R
				(A)	(B)	(C)	(D)	(E)	(F)		
1	1	1E8940-68090	ダンパ(ガス 115X485)	1							
2	1	1E8940-68130	シテン(ダンパ -	1							
3	1	1E9000-68150	リンク(オープン)	1							
4	1	22372-100000	スナップピン(JASO 10)	1							
5	1	22417-160200	ワリピン(1.6X20)	2							
6	1	22417-160200	ワリピン(1.6X20)	2							
7	1	22487-100200	ヒヤアタマピン(H10X20)	1							
8	1	26014-100252	ボルト(ヒラ+パネ 10X25)	2							

Fig.65. ステップ(乗降)



(A)=DS1C-610R,100
(B)=
(C)=

(D)=
(E)=
(F)=

No.	バール	部品番号	部品名称	数量						I	R
				(A)	(B)	(C)	(D)	(E)	(F)		
1	1	1E6570-29252	スプリング(16X97.6	1							
2	1	1F4124-44410	チョウボルト(6X10	1							
3	1	1E6A80-68151	ステップCMP(ホジヨウ	1							
4	1	1E6A80-68201	ステップCMP(ホジヨウ	1							
5	1	7E6A80-68230	ステップフタPLシタ	1							
6	1	1E6A80-68252	ステップウチカバ	1							
7	1	22117-100000	ザガネ(コマル10	2							
8	1	22137-120000	ザガネ(ミガキ12	2							
9	1	22417-200160	ワリピン(2.0X16	2							
10	1	22417-250250	ワリピン(2.5X25	2							
11	1	26014-080202	ボルト(ヒラハネ8X20	2							
12	1	26014-100252	ボルト(ヒラハネ10X25	2							

Fig.66. シート

(A)=DS1C-610R,100
(B)=
(C)=

(D)=
(E)=
(F)=

No.	バル	部品番号	部品名称	数量						I	R
				(A)	(B)	(C)	(D)	(E)	(F)		
1	1	1E6680-38480	スベ-サ(5	2							
2	1	1A7781-63120	シート CMP	1							
3	1	1K1194-69030	ステー(シート	1							
4	1	26014-080202	ホルト(ヒラ+バネ 8X20	2							
5	1	26014-080202	ホルト(ヒラ+バネ 8X20	2							

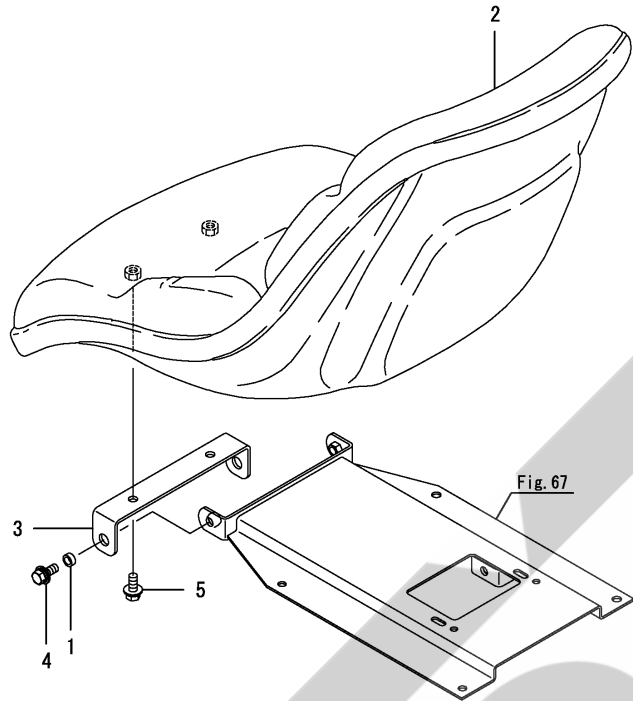
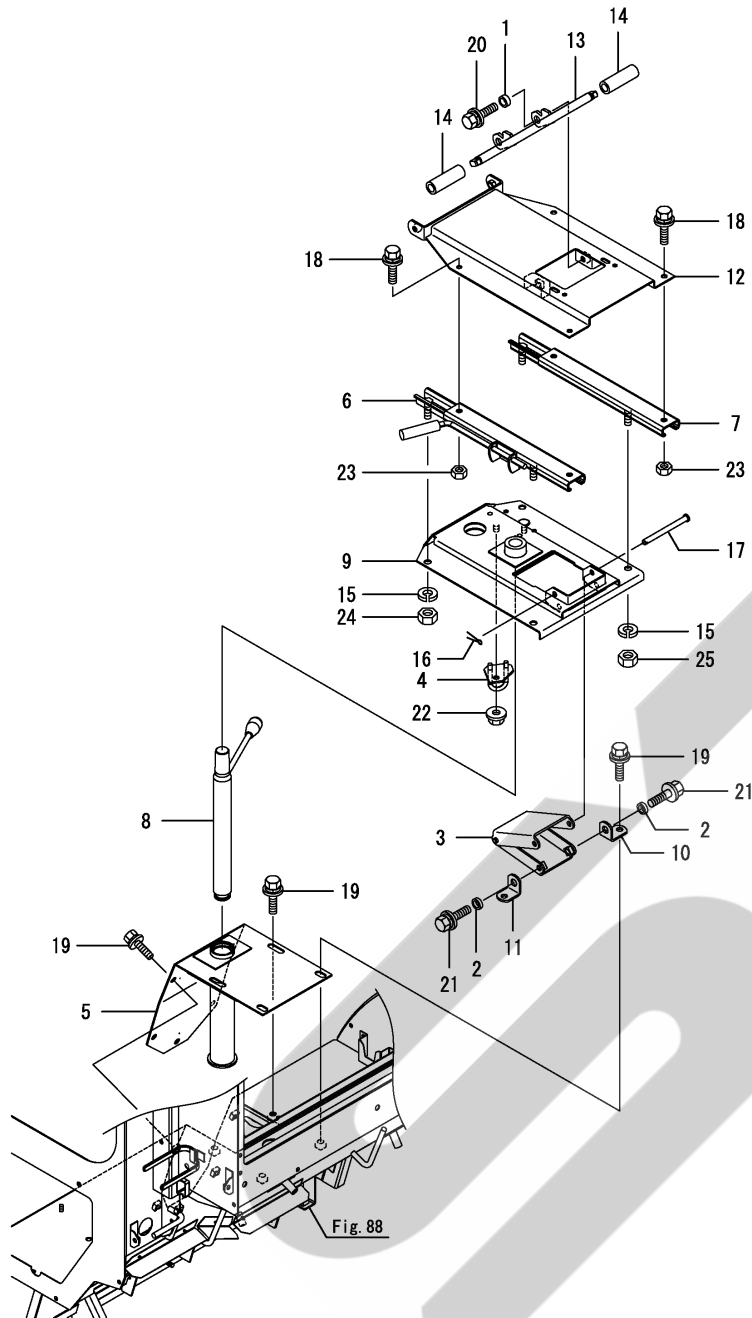


Fig.67. シートチルト



(A)=DS1C-610R,100
(B)=
(C)=

(D)=
(E)=
(F)=

No.	バール	部品番号	部品名称	数量						I	R
				(A)	(B)	(C)	(D)	(E)	(F)		
1	1	1E6680-38480	スベ-サ(5)	2							
2	1	1E6681-45140	スベ-サ(3.5)	2							
3	1	1E6C30-68340	リンク(シート)	1							
4	1	1E9000-68450	ストップ CMP(レバ-	1							
5	1	1E6A80-68502	プレートCMP(ロア	1							
6	1	1E8940-68750	スライダ(レバ- 160	1							
7	1	1E8940-68760	スライダ(160	1							
8	1	1E9575-68770	ガスプリンク(シート	1							
9	1	1E6B90-68800	プレートCMP(アツバ	1							
10	1	1E6C30-68880	ブラケット(R	1							
11	1	1E6C30-68890	ブラケット(L	1							
12	1	1E8941-68901	ステーCMP(スライダ	1							
13	1	1E8941-69900	スタント(チルト	1							
14	1	1E8940-69990	ゴム(アテ	2							
15	1	22217-100000	バネサガネ(10	4							
16	1	22417-200250	ワリピン(2.0X25	1							
17	1	22487-080900	ヒアアタマピン(H8X90	1							
18	1	26014-080162	ホルト(ヒラ+バネ 8X16	4							
19	1	26014-080202	ホルト(ヒラ+バネ 8X20	9							
20	1	26014-080202	ホルト(ヒラ+バネ 8X20	2							
21	1	26014-080202	ホルト(ヒラ+バネ 8X20	2							
22	1	26367-080002	ツバツキナット(M8	1							
23	1	26717-080002	ナット(M8	4							
24	1	26737-100002	ナット(ホソ M10	2							
25	1	26737-100002	ナット(ホソ M10	2							

Fig.68. フロア艀装(下)

(A)=DS1C-610R,100
(B)=
(C)=

(D)=
(E)=
(F)=

No.	バール	部品番号	部品名称	数量						I	R
				(A)	(B)	(C)	(D)	(E)	(F)		
1	1	1E6A80-62200	アシストバー	1							
2	1	26014-080202	ボルト(ヒラ+バネ 8X20)	3							

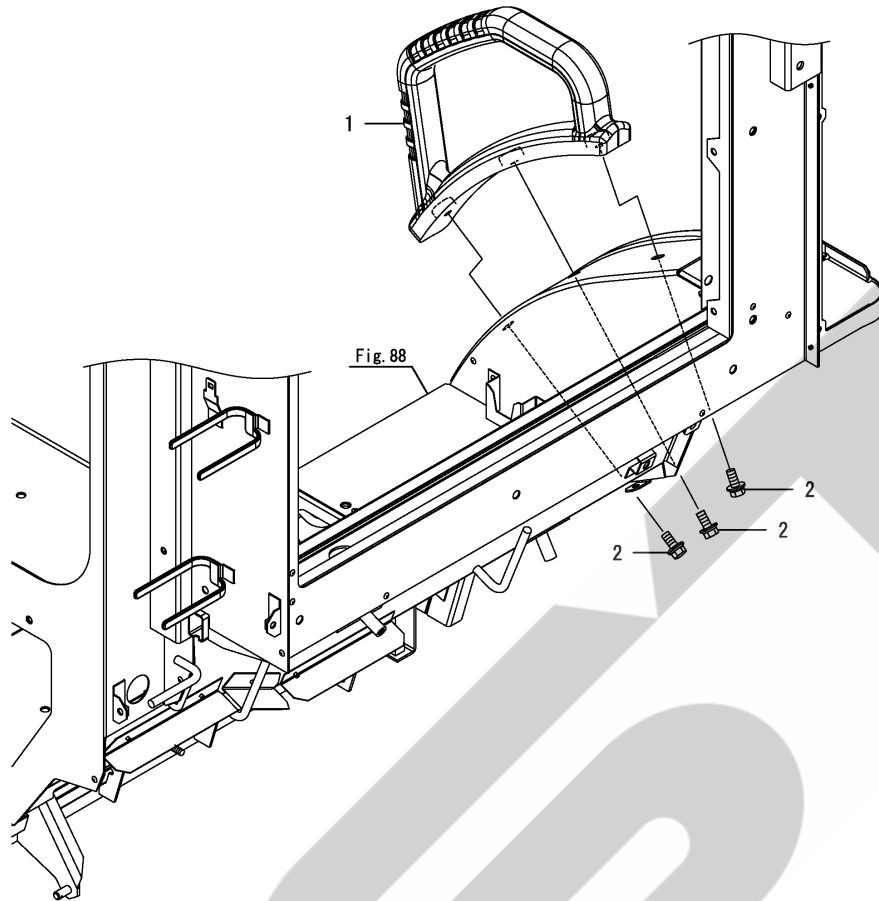
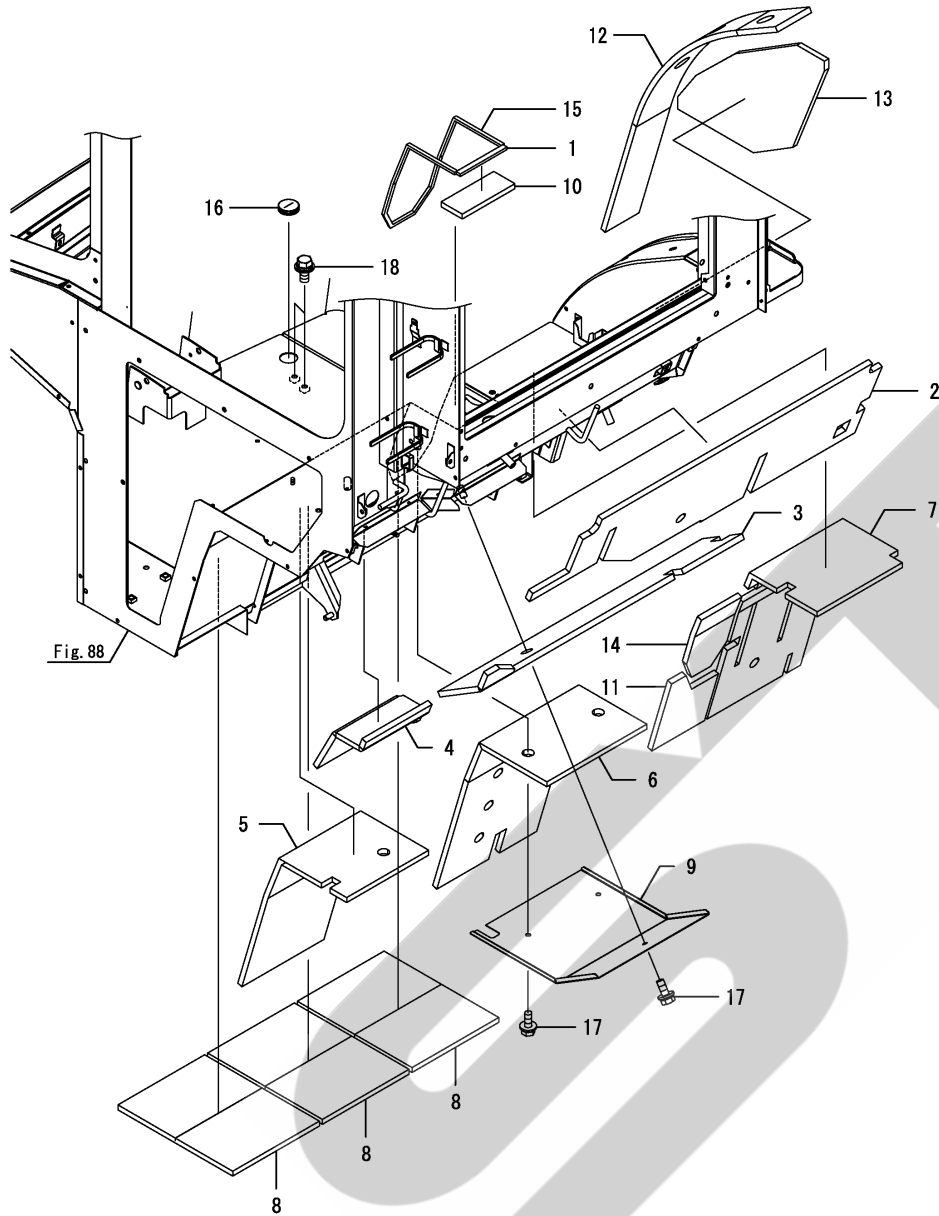


Fig.69. フロアシール



(A)=DS1C-610R,100
(B)=
(C)=

(D)=
(E)=
(F)=

No.	バール	部品番号	部品名称	数量						I	R
				(A)	(B)	(C)	(D)	(E)	(F)		
1	1	1E8450-04120	シール(5X10X110	1							
2	1	1E6C30-69800	インシュレータ(A	1							
3	1	1E6C30-69810	インシュレータ(B	1							
4	1	1E6C30-69820	インシュレータ(C	1							
5	1	1E6A80-69830	ダンネツザイ D	1							
6	1	1E6C30-69840	インシュレータ(D	1							
7	1	1E6A80-69851	ダンネツザイ F	1							
8	1	1E6A80-69862	ダンネツザイ G	3							
9	1	1E6C30-69860	カバー(フロアシタ	1							
10	1	1E6A80-69870	ダンネツザイ H	1							
11	1	1E6A80-69880	ダンネツザイ I	1							
12	1	1E6A80-69900	ダンネツザイ J	1							
13	1	1E6A80-69910	ダンネツザイ K	1							
14	1	1E6A80-69920	ダンネツザイ L	1							
15	1	1E6A80-69950	シール 5X7X770	1							
16	1	1E6722-95220	クロメット(マツキ 30	1							
17	1	26014-060162	ボルト(ヒラ+バネ 6X16	3							
18	1	26014-080202	ボルト(ヒラ+バネ 8X20	2							

Fig.70. シャーシフレーム

(A)=DS1C-610R,100
(B)=
(C)=

(D)=
(E)=
(F)=

No.	バール	部品番号	部品名称	数量						I	R
				(A)	(B)	(C)	(D)	(E)	(F)		
1	1	7E6C30-71004	フレームCMP(シャシ PL	1							
2	1	1E6A85-71051	キワクトリツグステー	1							
3	1	26014-100252	ホルト(ヒラハネ 10X25	4							

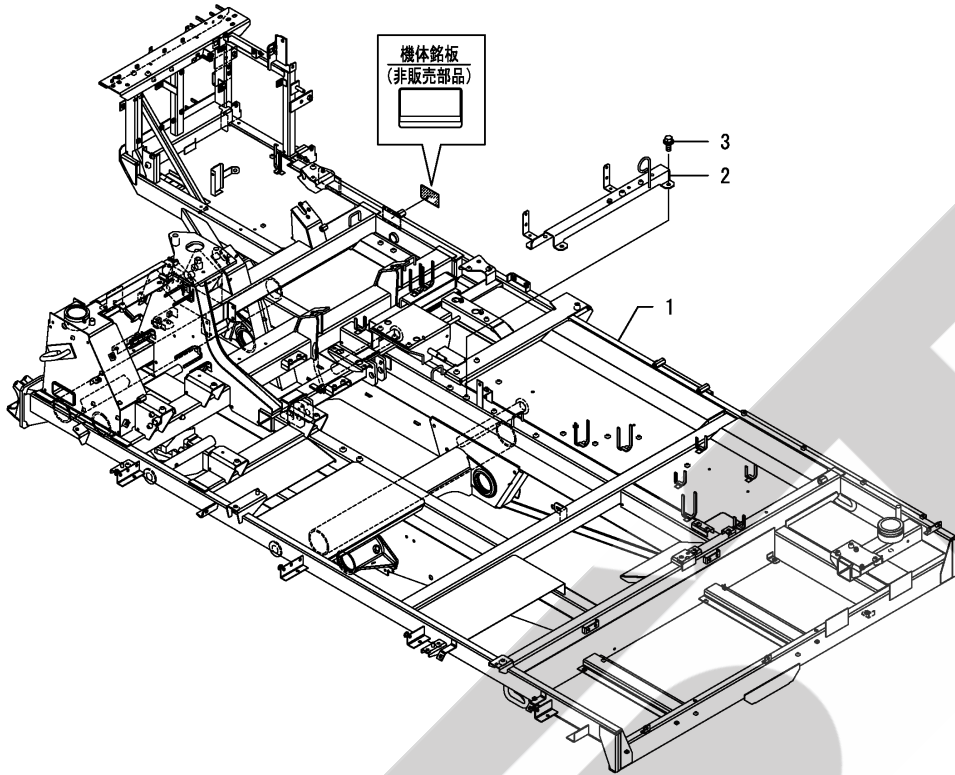
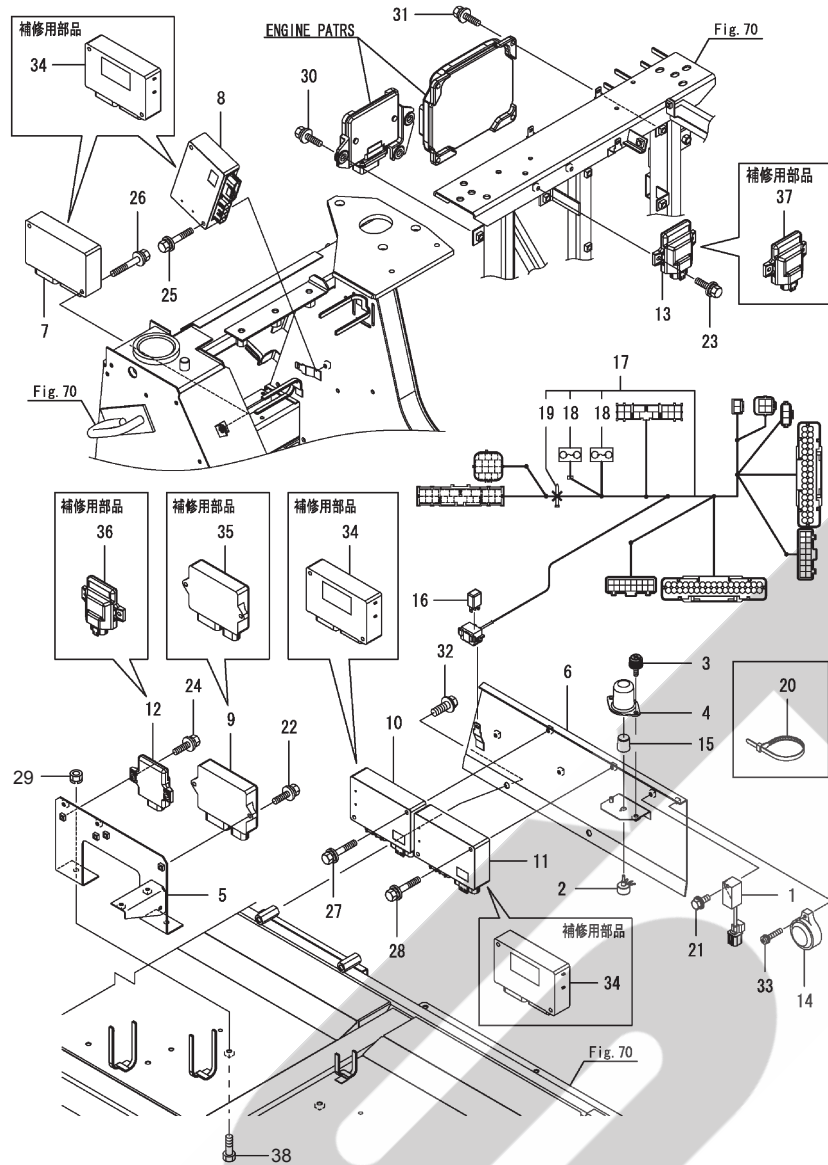


Fig.71. コントロール(シャーシ)



(A)=DS1C-610R, 100

(D)=

(B)=

(E)=

(C)=

(F)=

No.	レベル	部品番号	部品名称	数量						I	R
				(A)	(B)	(C)	(D)	(E)	(F)		
1	1	185109-00040	キシユセツチ件	1							
2	1	1C7200-07150	センサ(ホリユーム 1.14K)	1							
3	1	1E8060-39950	ボルト(ツミツキ 6X15)	1							
4	1	1E4701-51110	キャップ(PTOジク)	1							
5	1	1E6A85-71580	デンジベンステー CMP	1							
6	1	1K1194-71610	ステー(コントロー)	1							
7	1	1K1191-80100	コントロールユニット(カリトリ)	1							1
8	1	1K1191-80200	コントロールユニット(ソウコウマエ)	1							1
9	1	1K1191-80300	コントロールユニット(ソウコウアト)	1							1
10	1	1K1191-80400	コントロールユニット(タッコクマエ)	1							1
11	1	1K1191-80500	コントロールユニット(タッコクアト)	1							1
12	1	1E6A80-80600	コントロールユニット(SOL)	1							1
13	1	1E6A80-80700	コントロールユニット(PSV)	1							1
14	1	1E6820-81300	ブザー(ハツク)	1							
15	1	1E8540-82060	ノブ(16)	1							
16	1	1E9256-82600	リレー(ISO 20A)	1							
17	1	1K1191-84500	ハーネス(コントロー)	1							
18	2	1E8665-83160	ヒューズ(ミニ 10A)	2							
19	2	1E6102-84970	ワイヤトマバンド 140	1							
20	1	1E6102-84970	ワイヤトマバンド 140	1							
21	1	26014-060162	ボルト(ヒラハネ 6X16)	1							
22	1	26014-060202	ボルト(ヒラハネ 6X20)	2							
23	1	26014-060202	ボルト(ヒラハネ 6X20)	2							
24	1	26014-060202	ボルト(ヒラハネ 6X20)	2							
25	1	26014-060552	ボルト(ヒラハネ 6X55)	2							
26	1	26014-060552	ボルト(ヒラハネ 6X55)	2							
27	1	26014-060552	ボルト(ヒラハネ 6X55)	2							
28	1	26014-060552	ボルト(ヒラハネ 6X55)	2							
29	1	NSP08	コガタスプリングナット M8	2							
30	1	26014-080252	ボルト(ヒラハネ 8X25)	2							
31	1	26014-080252	ボルト(ヒラハネ 8X25)	4							
32	1	26014-100302	ボルト(ヒラハネ 10X30)	2							
33	1	26023-050252	ナベコネジ(ヒラハネM5X25)	1							
34	1	1C7200-08250	コントロー(サービスモータ)	1							2
35	1	1A8280-50900	コントロールユニット(ユアツサービス)	1							2
36	1	1E6A80-80650	コントロールユニット(SOL サービス)	1							2
37	1	1E6A80-80750	コントロールユニット(PSV サービス)	1							2
38	1	BSZ08020	コガタボルト 7 M8×20	2							

066-0068-109-00

備考

(1)正規コントローラ

この部品では、部品注文はできません

コンバイン固有の情報が正しくセットされた補用品コントローラで、交換願います

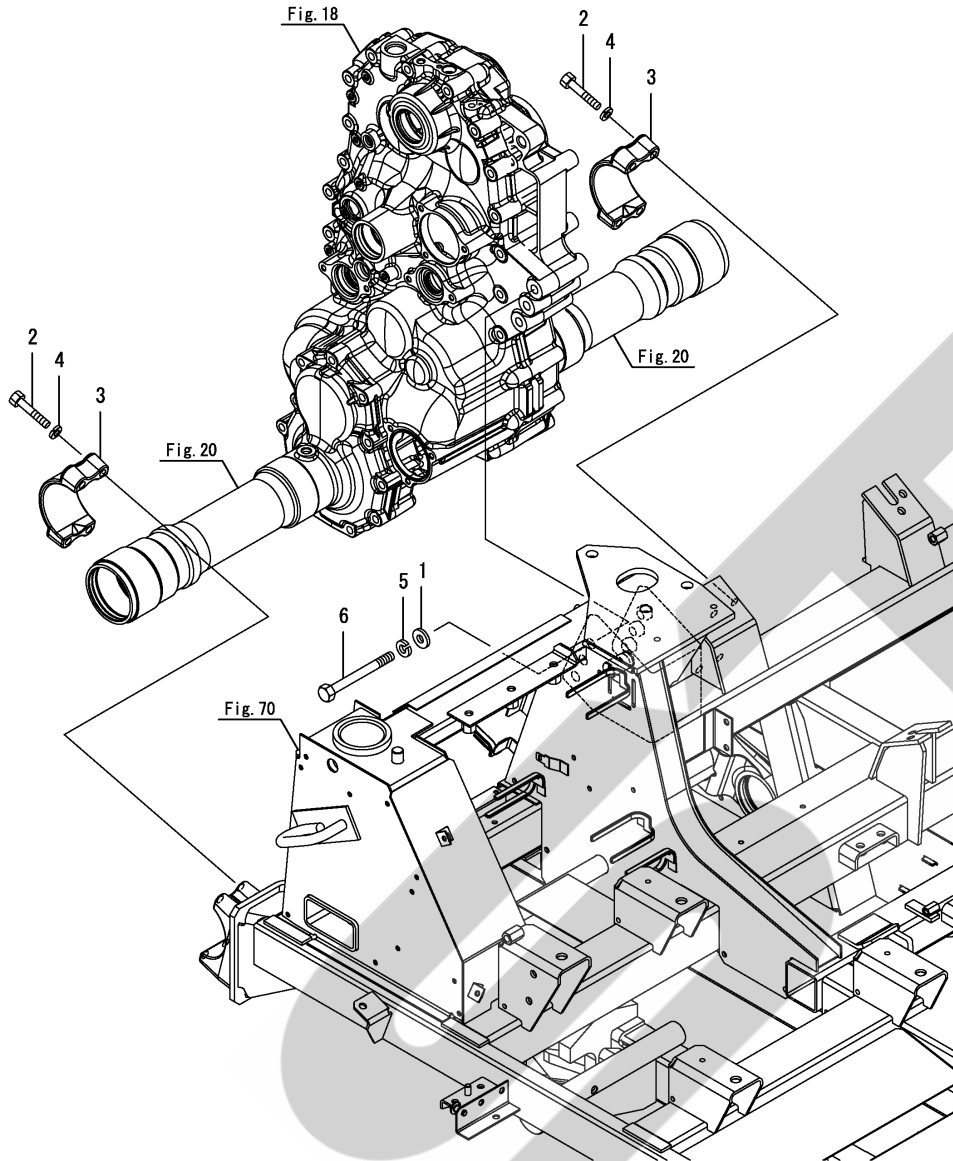
(2)補用品コントローラ

組付前にコンバイン固有の情報を正しくセットしないと、コンバインが正常に作動しません

必ず、認定特約店にて固有の情報をセット後、組付けてください

N:旧←→新、Q:旧←→新、R:旧←→新、S:旧←→新、W:追加、Z:廃止、F:セット互換、K:個数変更

Fig.72. ミッション取付



(A)=DS1C-610R,100
(B)=
(C)=

(D)=
(E)=
(F)=

No.	バル	部品番号	部品名称	数量						I	R
				(A)	(B)	(C)	(D)	(E)	(F)		
1	1	1E6690-35500	ワッシャ(12X28X4.5	3							
2	1	1E8945-72200	ボルト(M10X55 10.9	8							
3	1	1E8940-72420	ホルダ(アクリル	2							
4	1	22217-100000	ハネサガネ(10	8							
5	1	22217-120000	ハネサガネ(12	3							
6	1	26116-121202	ボルト(12X120	3							

Fig.73. トラックフレーム

(A)=DS1C-610R,100
(B)=
(C)=

(D)=
(E)=
(F)=

No.	バリエーション	部品番号	部品名称	数量						I	R
				(A)	(B)	(C)	(D)	(E)	(F)		
1	1	1E6A80-73210	トラックフレーム L(U)	1							
2	1	1E6A80-73240	トラックフレーム R(U)	1							

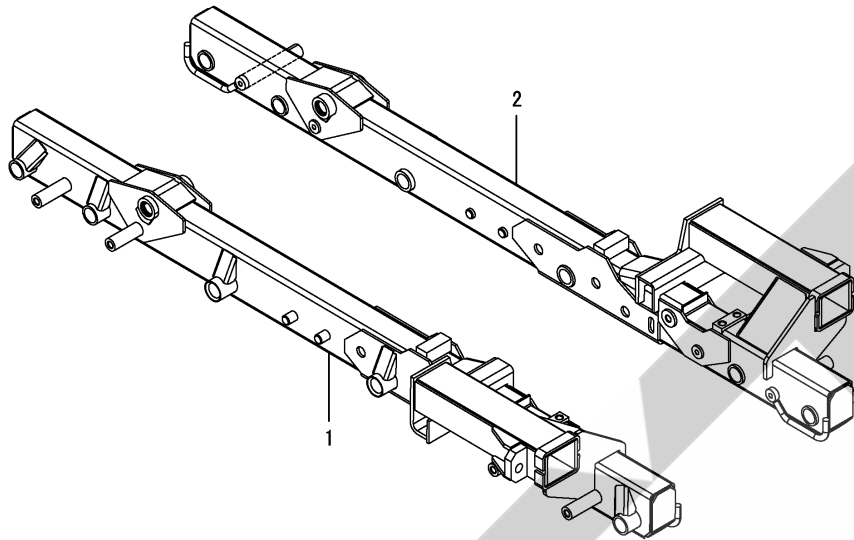
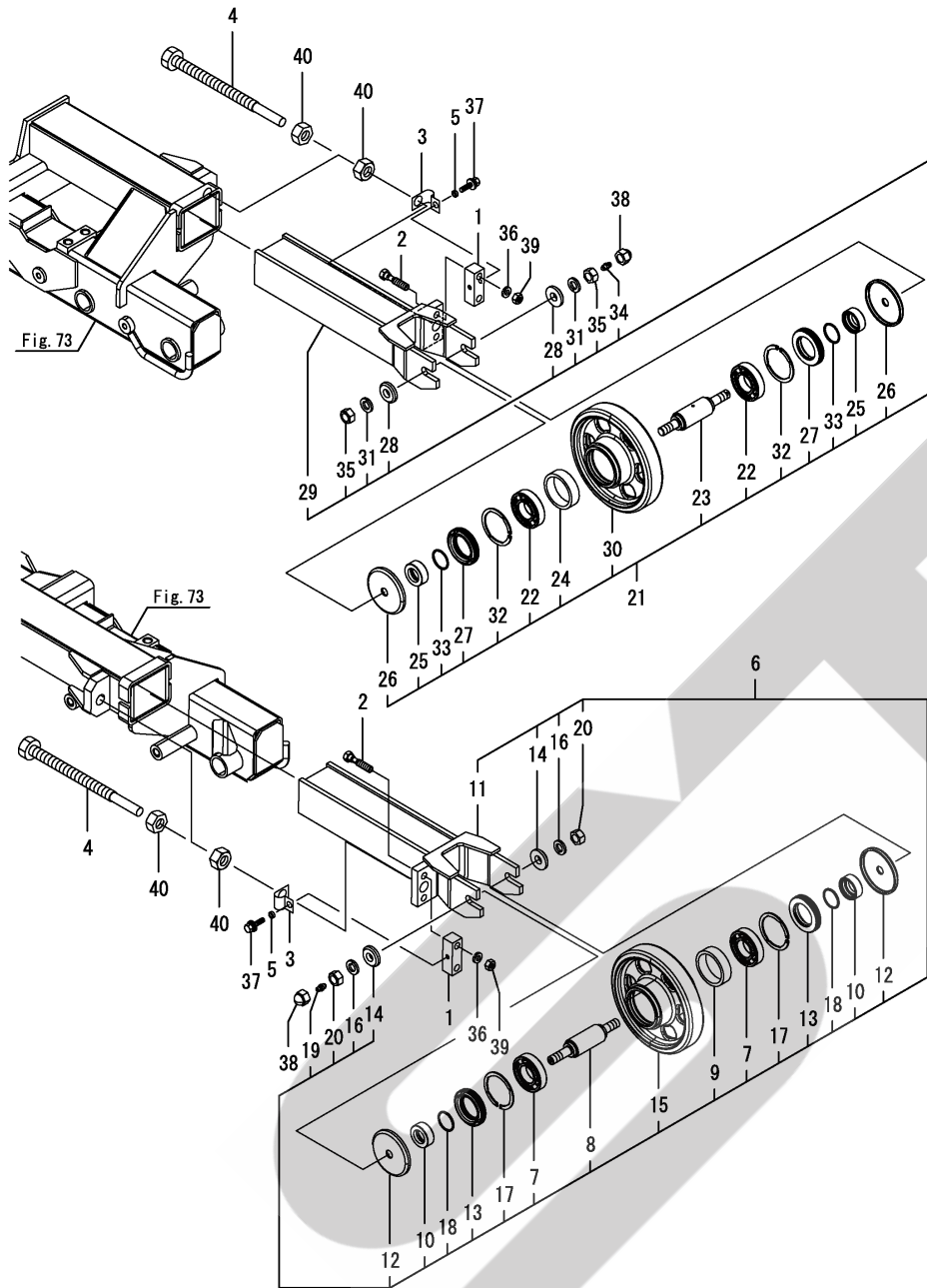


Fig.74. アイドラ

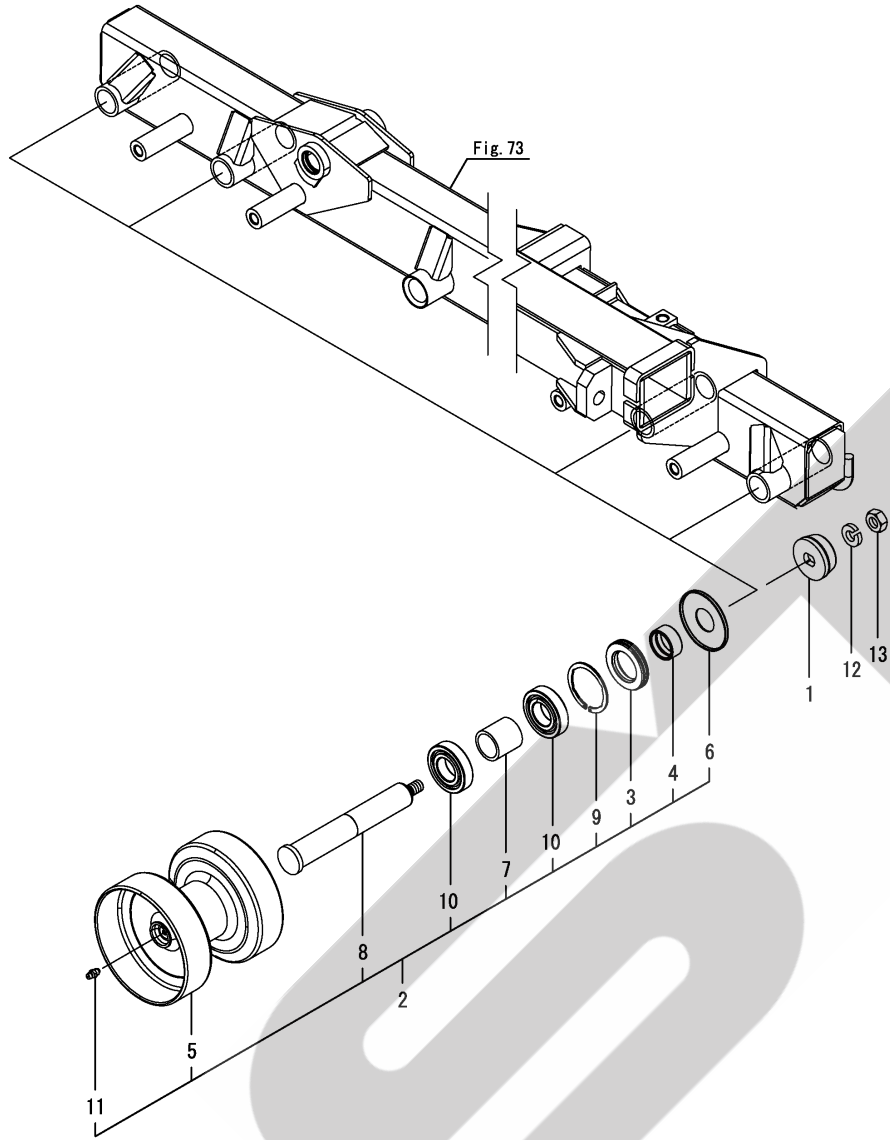


(A)=DS1C-610R,100
(B)=
(C)=

(D)=
(E)=
(F)=

No.	バール	部品番号	部品名称	数量						I	R
				(A)	(B)	(C)	(D)	(E)	(F)		
1	1	1E8680-73020-1	テンションボルトウケ 12	2							
2	1	1E6A80-73100	アンゼンボルトM12X55	4							
3	1	1E8540-73111-1	ステー(ボルトウケ)	2							
4	1	1E8540-73120	ボルト(テンション)	2							
5	1	1E8235-73330	カラー(8X12X4)	2							
6	1	1E6A80-73840	アイドラ L ASSY	1							
7	2	1E8555-55440	ベアリング 6207RSH2	2							
8	2	1E8680-71900	シャフト(アイドラ)	1							
9	2	1E8680-71910	カラー(60X72X19.6)	1							
10	2	1E8680-71920	カラー(シール 28X45X17)	2							
11	2	1E6A80-73000	アイドラメタル L	1							
12	2	1E8680-73010	カバー(ボウジン 86)	2							
13	2	1E6680-73031	シール(45X72X12)	2							
14	2	1E8255-73040	ワッシャ(16.5X40X8)	2							
15	2	1E6A80-73090	アイドラ 210	1							
16	2	22217-160000	ハネガネ(16)	2							
17	2	22252-000721	トマクC(アサ 72)	2							
18	2	24321-000350	オリング(1AG35.0)	2							
19	2	24761-060000	グリスニツプル(MT6X1)	1							
20	2	26737-160002	ナット(ボソ M16)	2							
21	1	1E6A80-73860	アイドラ R ASSY	1							
22	2	1E8555-55440	ベアリング 6207RSH2	2							
23	2	1E8680-71900	シャフト(アイドラ)	1							
24	2	1E8680-71910	カラー(60X72X19.6)	1							
25	2	1E8680-71920	カラー(シール 28X45X17)	2							
26	2	1E8680-73010	カバー(ボウジン 86)	2							
27	2	1E6680-73031	シール(45X72X12)	2							
28	2	1E8255-73040	ワッシャ(16.5X40X8)	2							
29	2	1E6A80-73070	アイドラメタル R	1							
30	2	1E6A80-73090	アイドラ 210	1							
31	2	22217-160000	ハネガネ(16)	2							
32	2	22252-000721	トマクC(アサ 72)	2							
33	2	24321-000350	オリング(1AG35.0)	2							
34	2	24761-060000	グリスニツプル(MT6X1)	1							
35	2	26737-160002	ナット(ボソ M16)	2							
36	1	22217-120000	ハネガネ(12)	4							
37	1	26014-080202	ボルト(ヒラ+ハネ 8X20)	2							
38	1	26677-160002	ナット(フクロ ボソ 16)	2							
39	1	26717-120002	ナット(M12)	4							
40	1	26717-200002	ナット(M20)	4							

Fig.75. トラックローラ

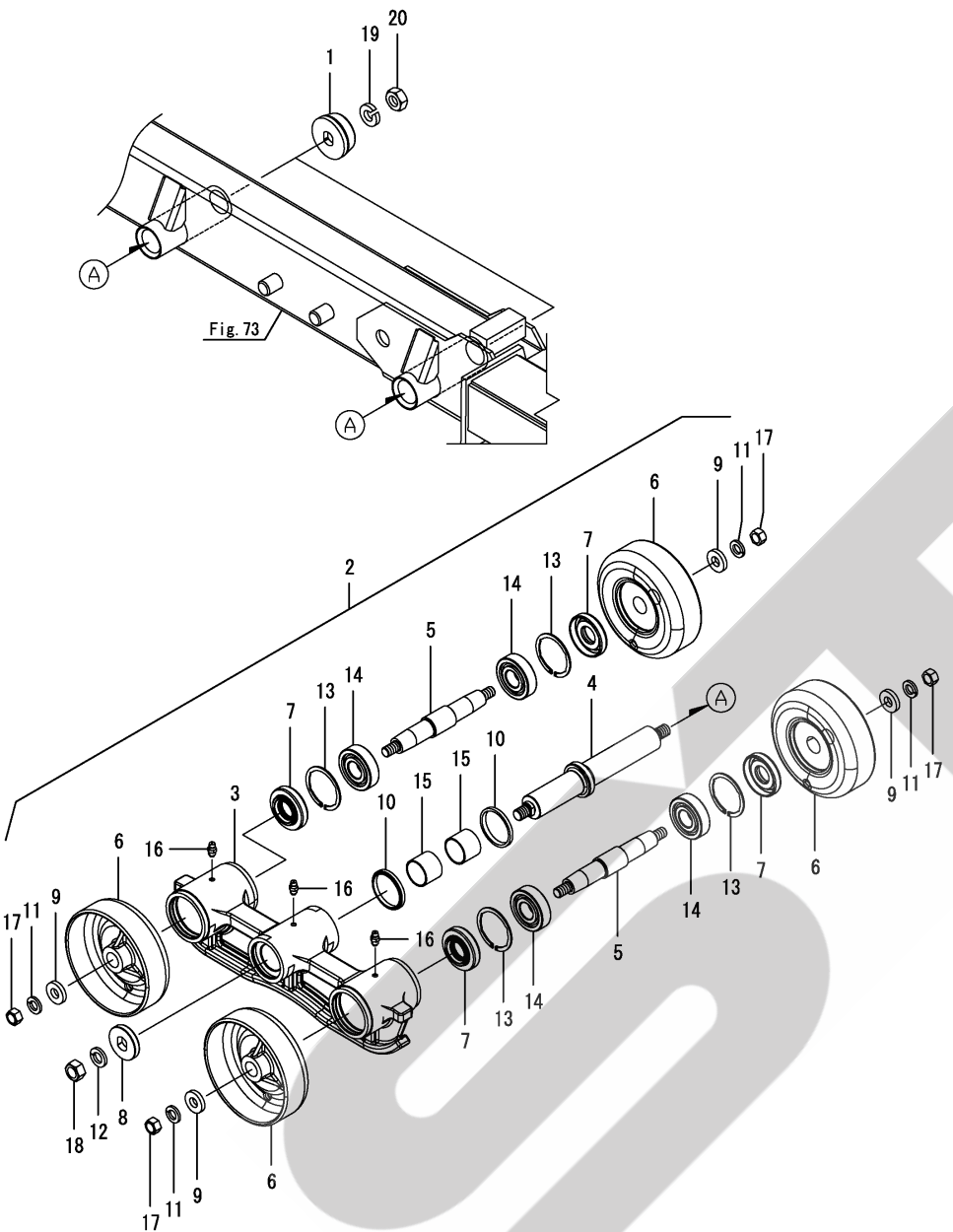


No.	バール	部品番号	部品名称	数量						I	R
				(A)	(B)	(C)	(D)	(E)	(F)		
1	1	1E6A80-73130	ガード ツキザ ガネ 16	8							
2	1	1E6A80-73870	トラックローラ ASSY	8							
3	2	1E6680-73031	シール (45X72X12)	8							
4	2	1E6680-73040	スリーブ (35X45X17)	8							
5	2	1E6A80-73110	トラックローラ 180	8							
6	2	1E6A80-73120	ボウジンカバー	8							
7	2	1E8210-73220	カバー (36X45X45.5)	8							
8	2	1E8540-73451	シャフト (トラックローラ U)	8							
9	2	22252-000721	トメリC (アサ 72)	8							
10	2	24101-062074	ベアリング (ボール 6207)	16							
11	2	24761-060000	グリースニツプル (MT6X1)	8							
12	1	22217-160000	パネザ ガネ (16)	8							
13	1	26737-160002	ナット (ボリ M16)	8							

Fig.76. イコライザー

(A)=DS1C-610R,100
(B)=
(C)=

(D)=
(E)=
(F)=



No.	バール	部品番号	部品名称	数量						I	R
				(A)	(B)	(C)	(D)	(E)	(F)		
1	1	1E6A80-73130	ガード ッキガネ 16	4							
2	1	1E6A80-73880	イコライザ ASSY	4							
3	2	1E6A80-73151	イコライザ シテン	4							
4	2	1E6A80-73160	イコライザ シテンジク	4							
5	2	1E6A80-73170	ローラシテンジク	8							
6	2	1E6A80-73180	ローラ 160	16							
7	2	1E6A80-73190	シール 256213	16							
8	2	1E6A80-73200	シールカバー	4							
9	2	1E8940-73430	ワッシャー(14X32X6)	16							
10	2	1E8080-73780	シール(ダスト 50	8							
11	2	22217-140000	バネガネ(14	16							
12	2	22217-160000	バネガネ(16	4							
13	2	22252-000621	トメワC(アナ 62	16							
14	2	24101-063054	ベアリング(ボール 6305	16							
15	2	24550-035300	ドライブ ッシユ(35X30	8							
16	2	24761-060000	グリスニツブル(MT6X1	12							
17	2	26737-140002	ナツト(ホソ M14	16							
18	2	26737-160002	ナツト(ホソ M16	4							
19	1	22217-160000	バネガネ(16	4							
20	1	26737-160002	ナツト(ホソ M16	4							

Fig.77. クローラガイド

(A)=DS1C-610R,100
(B)=
(C)=

(D)=
(E)=
(F)=

No.	バール	部品番号	部品名称	数量						I	R
				(A)	(B)	(C)	(D)	(E)	(F)		
1	1	1E6A80-73140	クローラガイド	4							
2	1	22217-160000	バネガネ(16	8							
3	1	26156-160552	ボルト(ボ) 16X55	8							

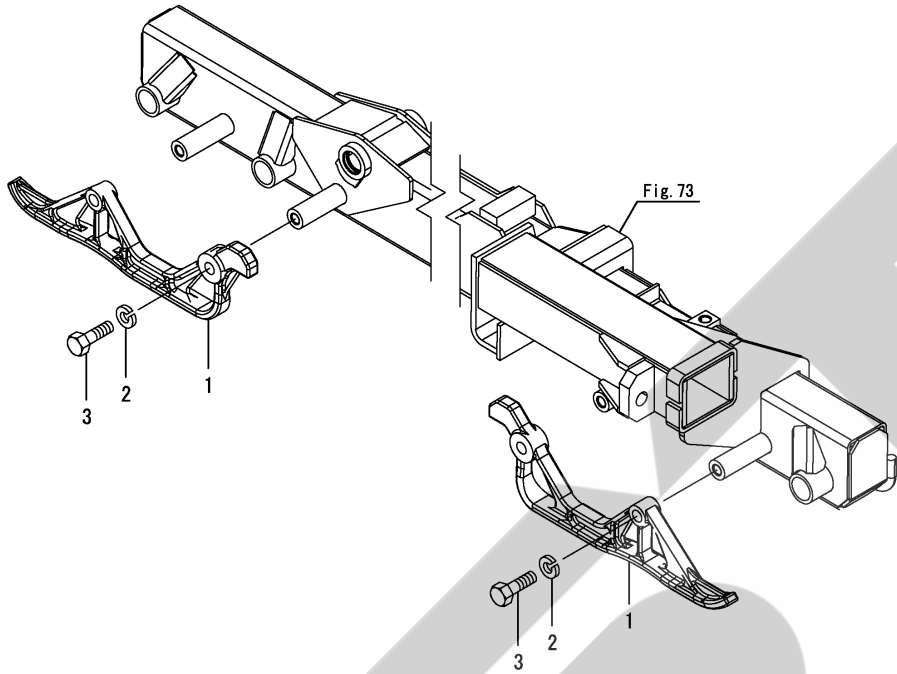


Fig.78. スプロケット

(A)=DS1C-610R,100
(B)=
(C)=

(D)=
(E)=
(F)=

No.	バール	部品番号	部品名称	数量						I	R
				(A)	(B)	(C)	(D)	(E)	(F)		
1	1	1E6C30-73350	スプロケットCMP	2							
2	2	1E6A10-73400	スプロケット(90-8T/2)	4							
3	2	1E6C30-73410	ホース(スプロケット)	2							
4	2	1E6A10-73420	ボルト(M14X30 10.9)	24							
5	2	22217-140000	ハネサガネ(14)	24							
6	1	1E6740-73720-1	ワッシャ(24.5X50X8)	2							
7	1	26737-240002	ナット(ボリ M24)	2							
8	1	26777-240002	トメナット(ボリ M24)	2							

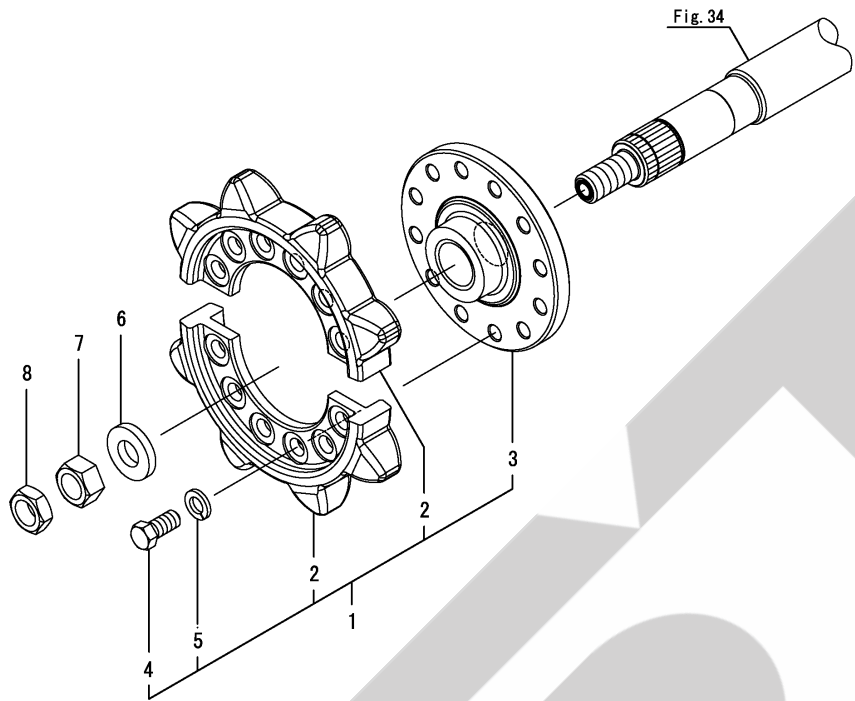
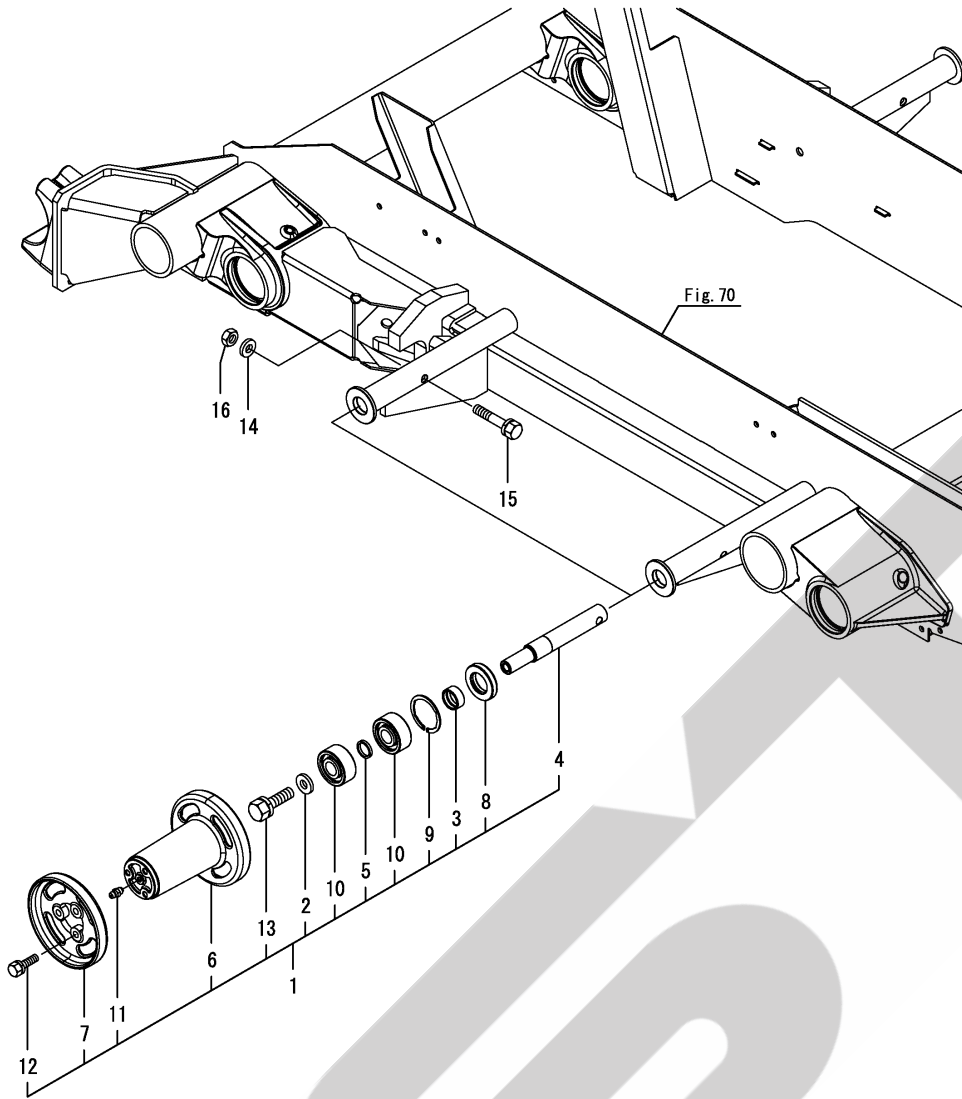


Fig.79. キャリアローラ



(A)=DS1C-610R,100
(B)=
(C)=

(D)=
(E)=
(F)=

No.	バル	部品番号	部品名称	数量						I	R
				(A)	(B)	(C)	(D)	(E)	(F)		
1	1	1E6A80-73890	キャリアローラ ASSY	4							
2	2	1E6690-35500	ワッシャ(12X28X4.5)	4							
3	2	1E6460-73160	スリーブ(SI 25X30X13)	4							
4	2	1E8940-73501	シャフト(キャリアローラ)	4							
5	2	1E8948-73500	カラー(20.3X25X3.6)	4							
6	2	1E8940-73510	ローラ(キャリア 135A)	4							
7	2	1E8940-73520	ローラ(キャリア 135B)	4							
8	2	1E8941-73550	シール(オイル DC4 305210)	4							
9	2	22252-000521	トメワC(アナ 52)	4							
10	2	24512-053044	ベアリング(ボール 5304)	8							
11	2	24761-060000	グリスニツブル(MT6X1)	4							
12	2	26013-080252	ボルト(バネ 8X25)	12							
13	2	26013-120252	ボルト(バネ 12X25)	4							
14	1	22137-100000	ザガネ(ミガキ 10)	4							
15	1	26014-100502	ボルト(ヒラ+バネ 10X50)	4							
16	1	26717-100002	ナット(M10)	4							

Fig.80. クローラ

(A)=DS1C-610R,100
(B)=
(C)=

(D)=
(E)=
(F)=

No.	バリエーション	部品番号	部品名称	数量						I	R
				(A)	(B)	(C)	(D)	(E)	(F)		
1	1	1E9441-73451	加-5550X90X58JW	2							

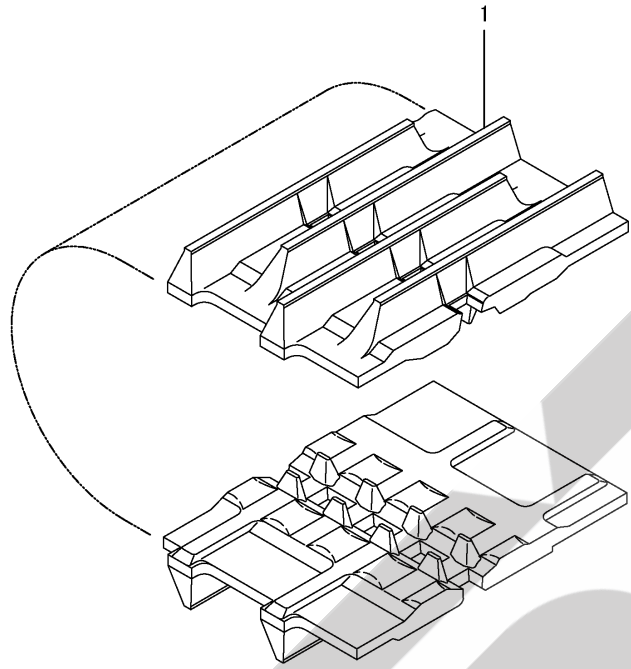
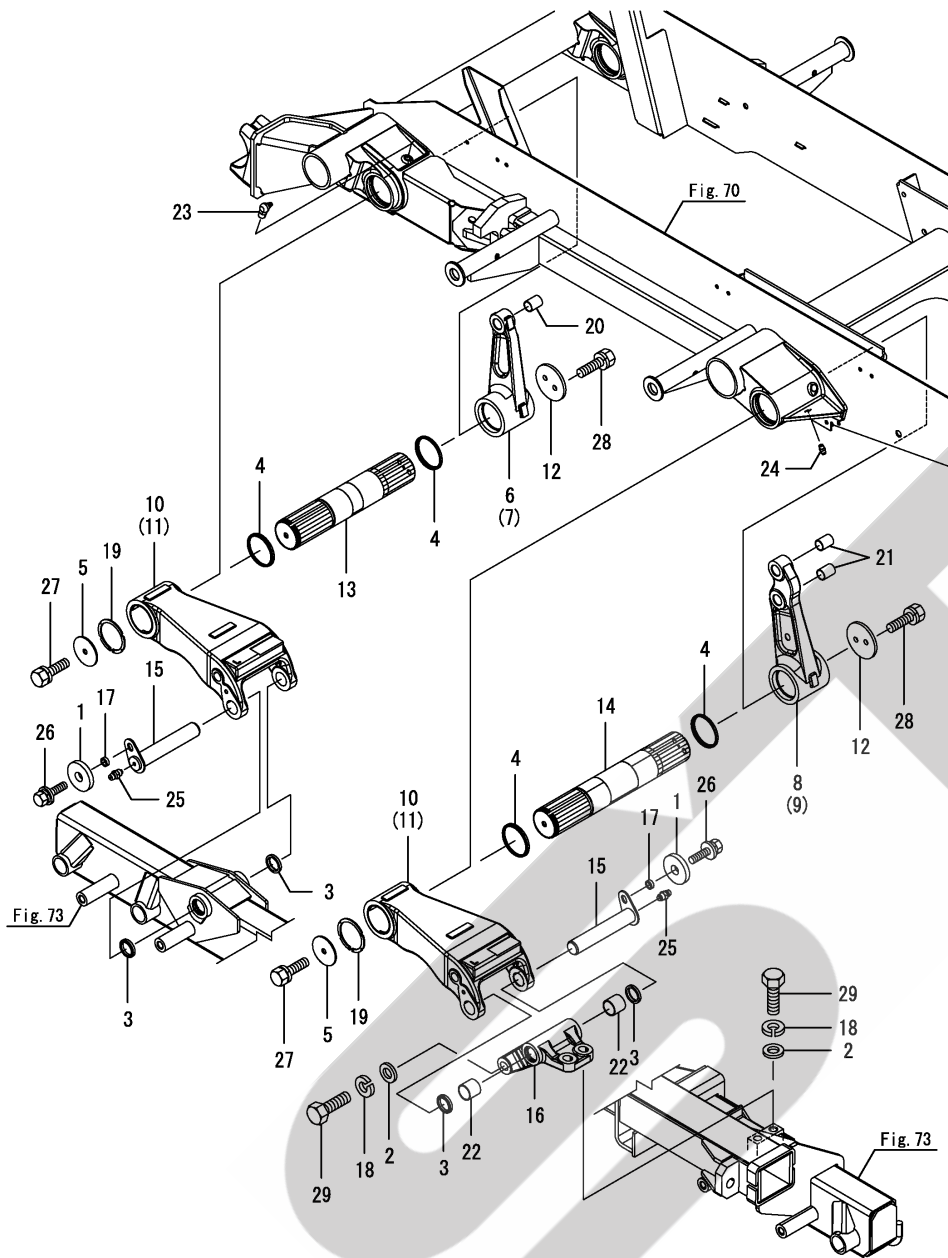


Fig.81. スイング(1)

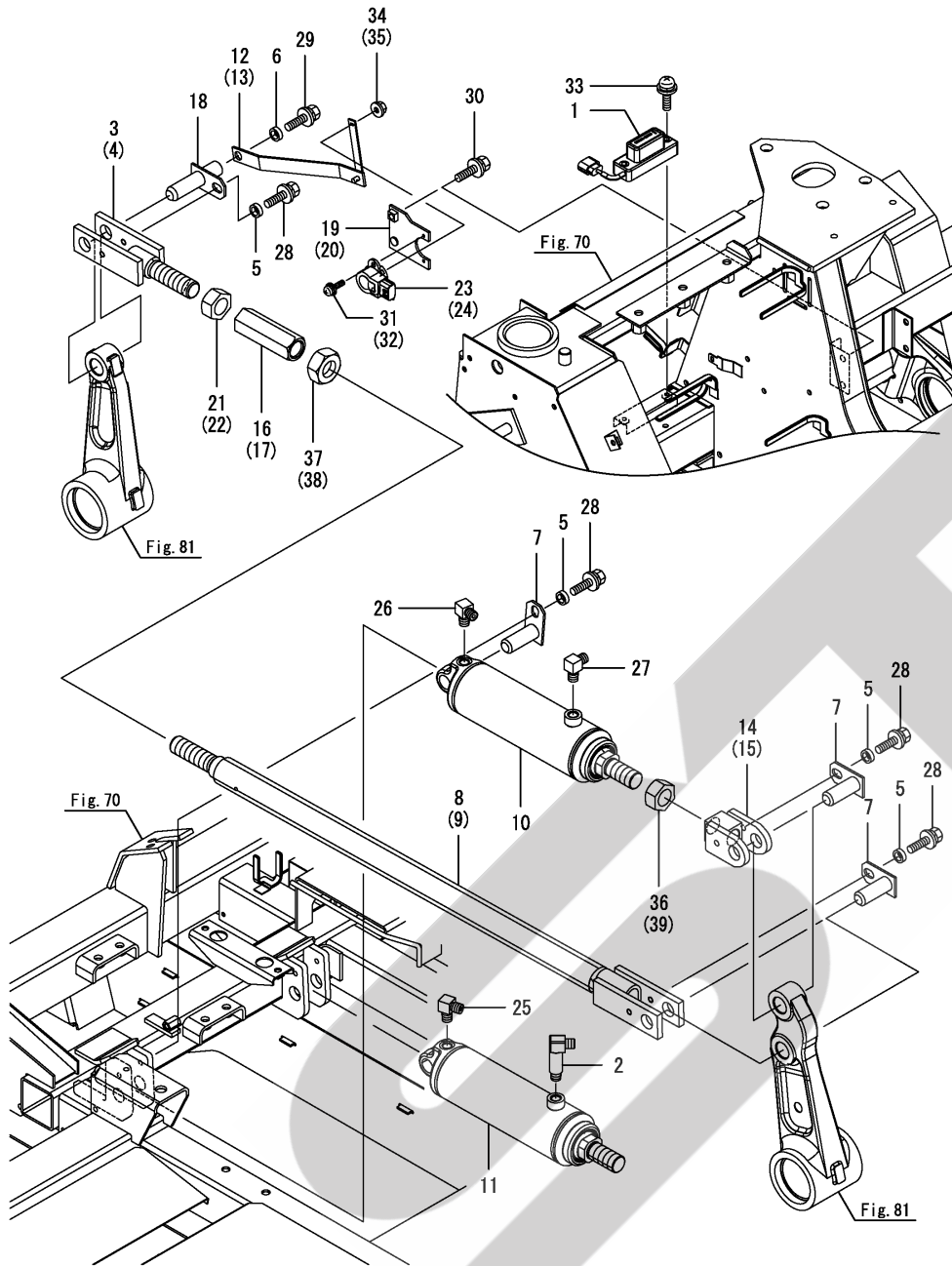


(A)=DS1C-610R,100
(B)=
(C)=

(D)=
(E)=
(F)=

No.	バール	部品番号	部品名称	数量						I	R
				(A)	(B)	(C)	(D)	(E)	(F)		
1	1	1E6020-25340	スベ-サ(9X28X4.5	4							
2	1	1A1470-60340	ヒツサ	8							
3	1	1E8940-73280	シールド スト 30	8							
4	1	1E6A80-73530	ダストシール 65	8							
5	1	1E9575-73530	ザガネ 11X65X3.2	4							
6	1	1E6A80-73630	スイングアームウチ FL	1							
7	1	1E6A80-73640	スイングアームウチ FR	1							
8	1	1E6A80-73650	スイングアームウチ BL	1							
9	1	1E6A80-73660	スイングアームウチ BR	1							
10	1	1E6A80-73670	スイングアームソト L	2							
11	1	1E6A80-73680	スイングアームソト R	2							
12	1	1E6A80-73690	ザガネ 80X6	4							
13	1	1E6A80-73700	UFOテンジクマI	2							
14	1	1E6A80-73710	UFOテンジクウシロ (U	2							
15	1	1E6A80-73751	サブリンクシク B	4							
16	1	1E6A80-73900	UFOホースウシロ	2							
17	1	1E6A80-73920	カバー(8X12X6.5	4							
18	1	22217-160000	ハネサガネ(16	8							
19	1	22242-000651	トメワC(シク 65	4							
20	1	24550-020300	ドライブツシユ(20X30	2							
21	1	24550-020300	ドライブツシユ(20X30	4							
22	1	24550-030300	ドライブツシユ(30X30	4							
23	1	24761-050000	クリスニツプル(Cガタ	2							
24	1	24761-060000	クリスニツプル(MT6X1	2							
25	1	24761-060000	クリスニツプル(MT6X1	4							
26	1	26013-080302	ホルト(ハネ 8X30	4							
27	1	26013-100252	ホルト(ハネ 10X25	4							
28	1	26013-100302	ホルト(ハネ 10X30	8							
29	1	26156-160502	ホルト(ホ) 16X50	8							

Fig.82. スイング(2)

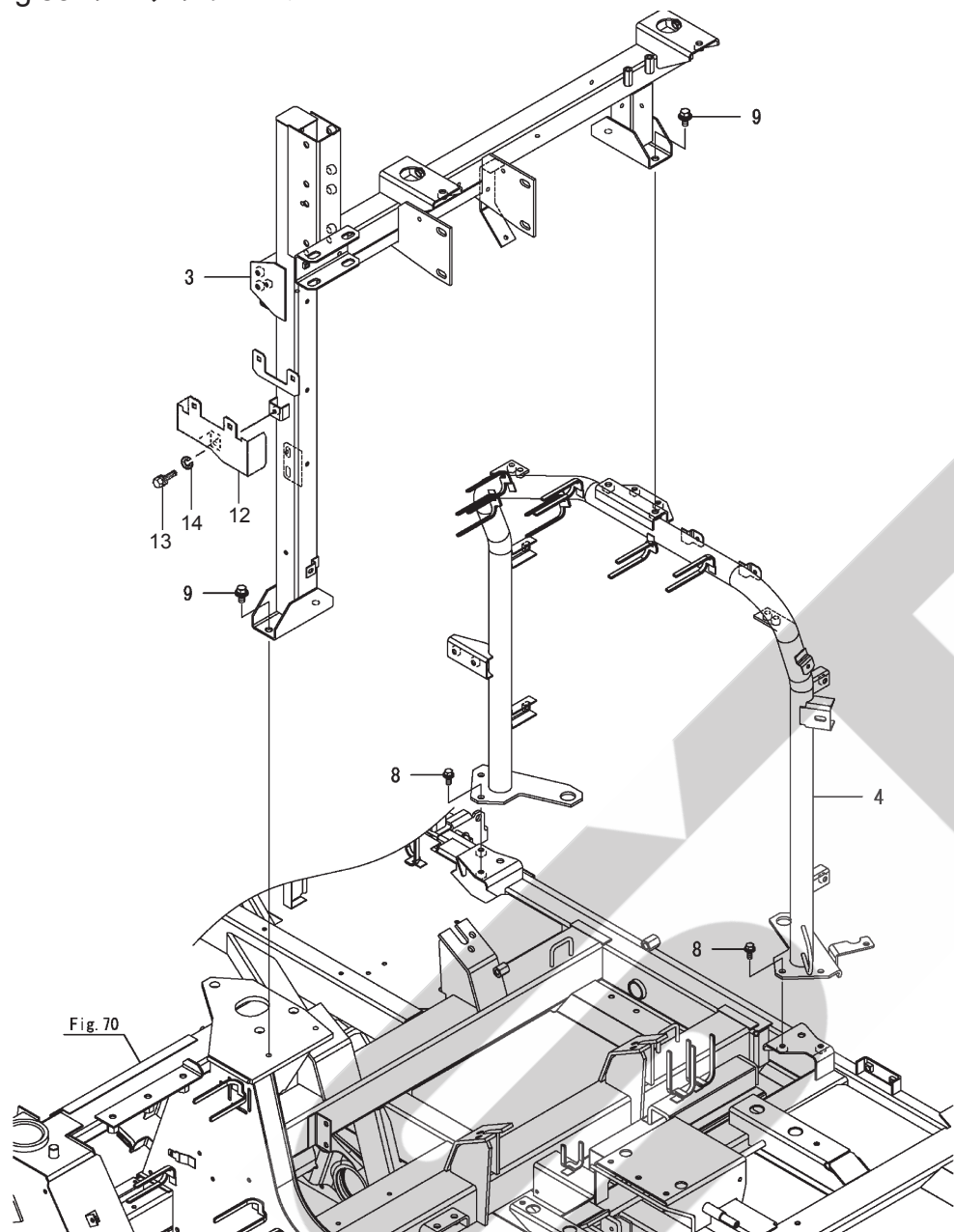


(A)=DS1C-610R,100
(B)=
(C)=

(D)=
(E)=
(F)=

No.	バル	部品番号	部品名称	数量						I	R
				(A)	(B)	(C)	(D)	(E)	(F)		
1	1	1C7200-07050	センサ(ケイシヤ)	1							
2	1	1E8940-66950	エルボ(ロソク) 90° 1/4	1							
3	1	1E8380-73261	ロッド(レンケツ マI)	1							
4	1	1E8380-73261	ロッド(レンケツ マI)	1							
5	1	1E8235-73330	カラー(8X12X4)	8							
6	1	1E8235-73330	カラー(8X12X4)	2							
7	1	1E8235-73351	ピン(シテン)	6							
8	1	1E6A80-73500	レンケツバ イブ A CMP	1							
9	1	1E6A80-73500	レンケツバ イブ A CMP	1							
10	1	1E6A80-73541	UFOシリンドラ 40X65X153	1							
11	1	1E6A80-73541	UFOシリンドラ 40X65X153	1							
12	1	1E6A80-73581	ボアテンシヨアーム FL CMP	1							
13	1	1E6A80-73581	ボアテンシヨアーム FL CMP	1							
14	1	1E6A80-73601	シリンドラ レンケツ A	1							
15	1	1E6A80-73601	シリンドラ レンケツ A	1							
16	1	1E8380-73740	ナット(アジヤスト)	1							
17	1	1E8380-73740	ナット(アジヤスト)	1							
18	1	1E6A80-73770	シテンピン	2							
19	1	1E6A80-73801	ベアス(センサ F)	1							
20	1	1E6A80-73801	ベアス(センサ F)	1							
21	1	1E8380-73910	ナット(M24L)	1							
22	1	1E8380-73910	ナット(M24L)	1							
23	1	1E6A80-81500	センサ(ボアテンシヨ)	1							
24	1	1E6A80-81500	センサ(ボアテンシヨ)	1							
25	1	23393-020000	ジョイント(90RGI-1/4)	1							
26	1	23393-020000	ジョイント(90RGI-1/4)	1							
27	1	23393-020000	ジョイント(90RGI-1/4)	1							
28	1	26014-080162	ボルト(ヒラ+ハ)ネ 8X16	8							
29	1	26014-080162	ボルト(ヒラ+ハ)ネ 8X16	2							
30	1	26014-080202	ボルト(ヒラ+ハ)ネ 8X20	2							
31	1	26023-040102	ナハコネジ(ヒラ+ハ)ネ M4X10	2							
32	1	26023-040102	ナハコネジ(ヒラ+ハ)ネ M4X10	2							
33	1	26023-050302	ナハコネジ(ヒラ+ハ)ネ M5X30	2							
34	1	26367-060002	ツバ ツキナット(M6)	1							
35	1	26367-060002	ツバ ツキナット(M6)	1							
36	1	26737-240002	ナット(ホソ) M24	1							
37	1	26737-240002	ナット(ホソ) M24	1							
38	1	26737-240002	ナット(ホソ) M24	1							
39	1	26737-240002	ナット(ホソ) M24	1							

Fig.83. フロアフレーム

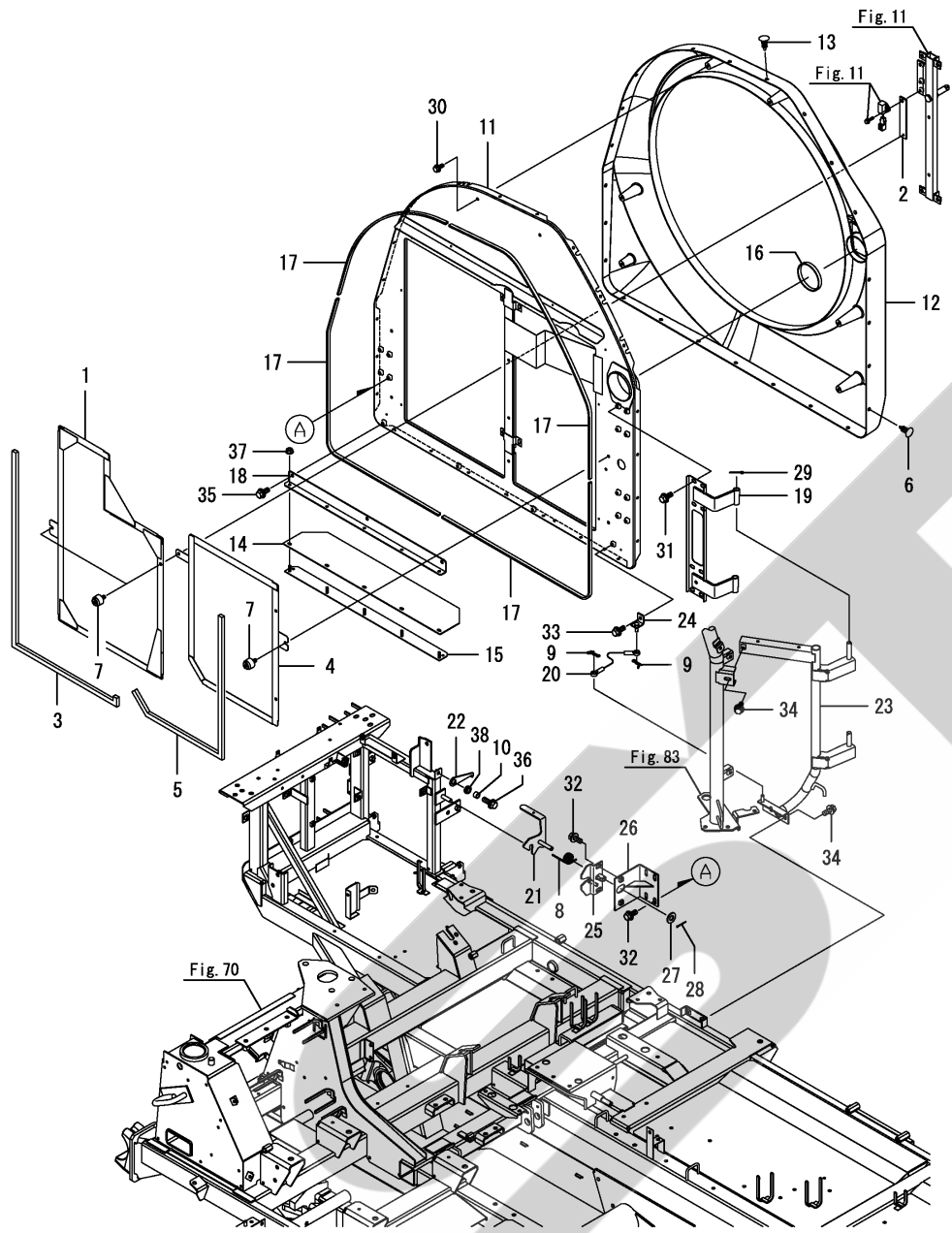


(A)=DS1C-610R, 100
 (B)=
 (C)=

(D)=
 (E)=
 (F)=

No.	レベル	部品番号	部品名称	数量						I	R
				(A)	(B)	(C)	(D)	(E)	(F)		
3	1	7E6C30-74001	フレームCMP (フワ PL	1							
4	1	1E6A80-74202	フワフレーム B	1							
8	1	26014-080202	ボルト (ヒラ+パネ 8X20	4							
9	1	26014-100202	ボルト (ヒラ+パネ 10X20	4							
12	1	1556720004	カバー ; リレー	1							
13	1	BZ06016	ボルト 8. 8 M6 x 1 6	1							
14	1	WS06	パネザガネ 2 ゴウ M6	1							

Fig.84. エンジンルームカバー



(A)=DS1C-610R,100
(B)=
(C)=

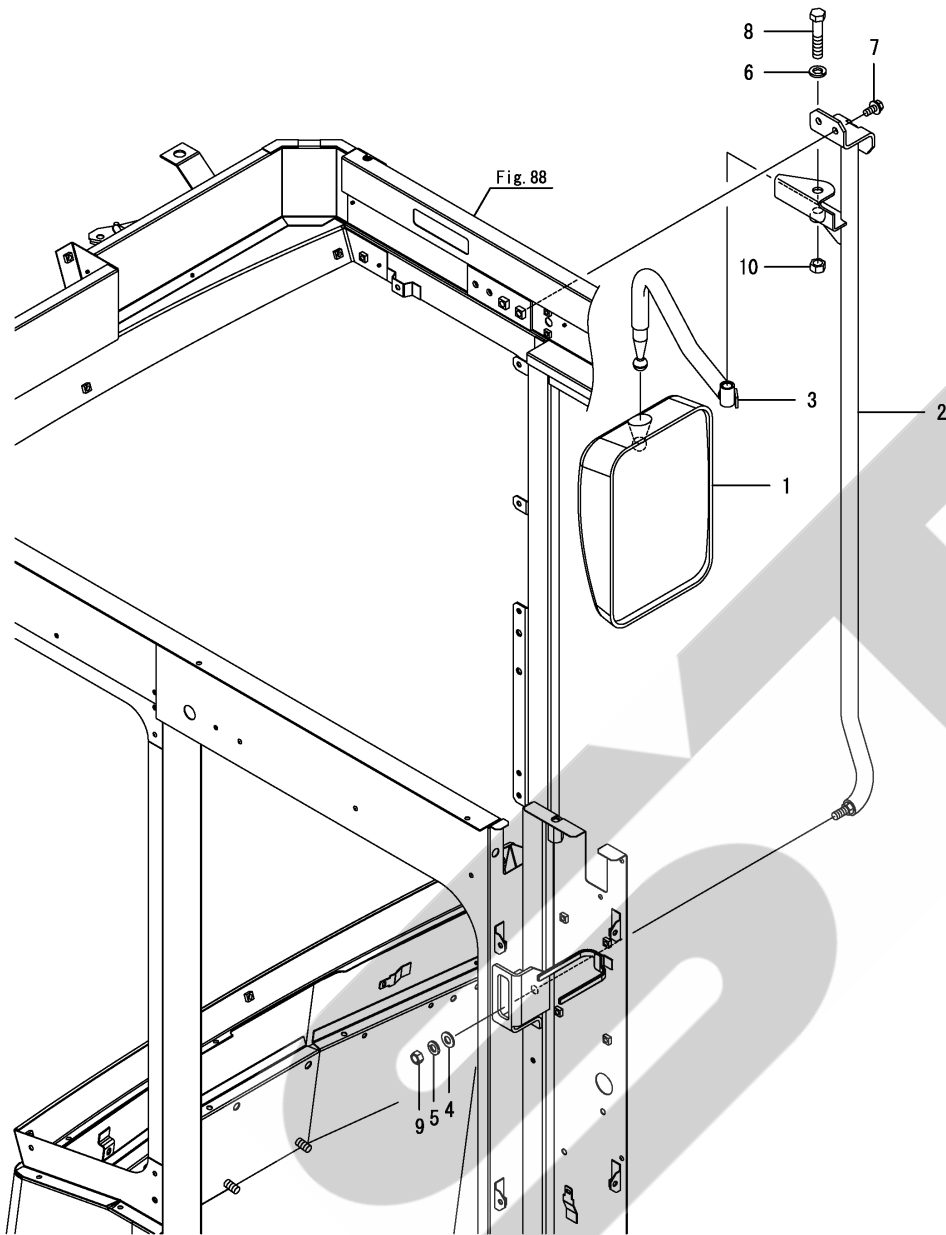
(D)=
(E)=
(F)=

No.	バール	部品番号	部品名称	数量						I	R
				(A)	(B)	(C)	(D)	(E)	(F)		
1	1	1E6C30-04180	フロント(フロント)	1							
2	1	1E6C30-04190	プレート(ロック)	1							
3	1	1E6C30-04520	シール(15X10X1130)	1							
4	1	1E6C30-04530	フロント(リア)	1							
5	1	1E6C30-04750	シール(15X10X880)	1							
6	1	1C6780-37180	ファスナー(クッション)	14							
7	1	1F4124-44410	チョウボルト(6X10)	3							
8	1	1E6693-45240	スプリング(ロックバネモーション)	1							
9	1	1C6281-52320	スタップピン(ヌットメ8)	2							
10	1	1E8540-66770	カラー(8X12X8)	1							
11	1	1E6A80-76002	エンジンルームカバー	1							
12	1	1E6A80-76050	エンジンルームカバー-A	1							
13	1	1E6A80-76310	ファスナー(クッション)	10							
14	1	1E8949-76400	ドロコケ	1							
15	1	1E8949-76410	リテーナ(ドロコケシート)	1							
16	1	1E6A80-76440	シール 10X280X5	1							
17	1	1E6A80-76450	シール 10X920X5	4							
18	1	1E6C30-76490	ブラケット(マツガード)	1							
19	1	1E6A80-76501	エンジンルーム	1							
20	1	1E6A80-76600	ストッパ-ワイヤ-	1							
21	1	1E8940-76651	フック	1							
22	1	1E8940-76680	プレート(ロック)	1							
23	1	1E6A80-76700	エンジンルームカバー-フレーム	1							
24	1	1E6A80-76780	ワイヤ-テンザ	1							
25	1	1E6B90-76800	ベース(フックシテン)	1							
26	1	1E6A80-76902	ステー(フック)	1							
27	1	22137-100000	ザガネ(ミガキ 10)	1							
28	1	22417-160200	ワリピン(1.6X20)	1							
29	1	22417-250200	ワリピン(2.5X20)	1							
30	1	26014-060162	ボルト(ヒラバネ 6X16)	4							
31	1	26014-080202	ボルト(ヒラバネ 8X20)	8							
32	1	26014-080202	ボルト(ヒラバネ 8X20)	6							
33	1	26014-080202	ボルト(ヒラバネ 8X20)	1							
34	1	26014-080202	ボルト(ヒラバネ 8X20)	3							
35	1	26014-080202	ボルト(ヒラバネ 8X20)	3							
36	1	26014-080252	ボルト(ヒラバネ 8X25)	1							
37	1	26367-060002	ツバツナット(M6)	5							
38	1	29311-124000	クボメット(12.0X4)	1							

Fig.85. バックミラー

(A)=DS1C-610R,100
(B)=
(C)=

(D)=
(E)=
(F)=



No.	バル	部品番号	部品名称	数量						I	R
				(A)	(B)	(C)	(D)	(E)	(F)		
1	1	1A7320-64510	ヘッド(バックミラー)	1							
2	1	1E6A85-79500	ミラーステー R	1							
3	1	1E6C35-79530	アーム(ミラー R)	1							
4	1	22137-100000	ザガネ(ミガキ 10)	1							
5	1	22217-100000	ハネザガネ(10)	1							
6	1	22217-120000	ハネザガネ(12)	1							
7	1	26014-080202	ボルト(ヒラ+ハネ 8X20)	2							
8	1	26116-120602	ボルト(12X60)	1							
9	1	26717-100002	ナット(M10)	1							
10	1	26717-120002	ナット(M12)	1							

Fig.86. キャビンルーフ

(A)=DS1C-610R,100
(B)=
(C)=

(D)=
(E)=
(F)=

No.	バル	部品番号	部品名称	数量						I	R
				(A)	(B)	(C)	(D)	(E)	(F)		
1	1	1E6690-61470	スクリュ(ヒラス-ハ° 6X16	6							
2	1	1E6A85-78500	ルーフ	1							
3	1	1E6A85-78590	シール(ルーフ	3							
4	1	1E6C35-78600	グリル(ランプ	1							
5	1	22157-080000	ザガネ(タ イマル 8	5							
6	1	26013-080202	ホルト(ハ°ネ 8X20	5							

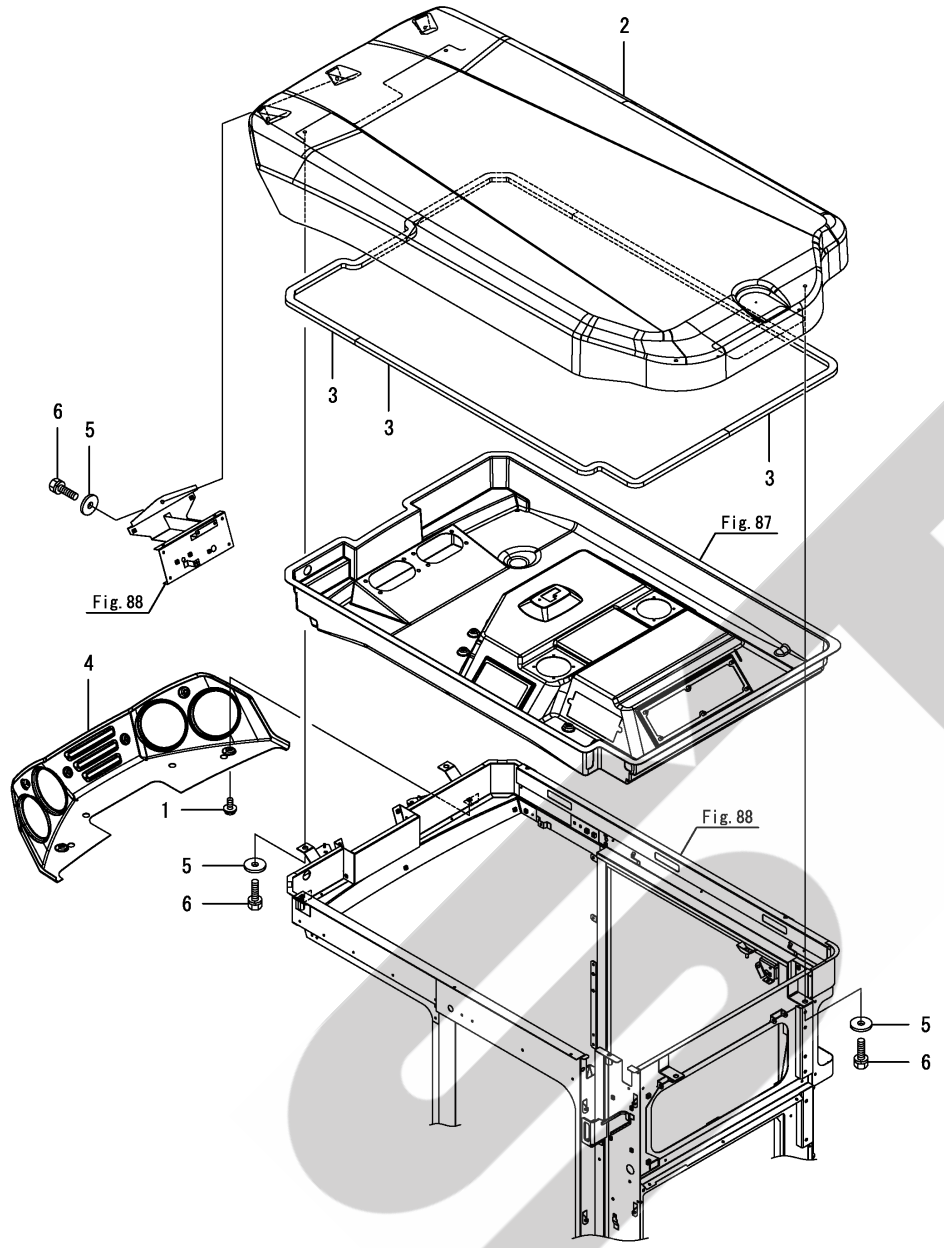


Fig.87. キャビン(天井)

(A)=DS1C-610R,100
(B)=
(C)=

(D)=
(E)=
(F)=

No.	ラベル	部品番号	部品名称	数量						I	R
				(A)	(B)	(C)	(D)	(E)	(F)		
1	1	1E6A85-78653	インナーフ CMP	1							
2	1	197821-85430	スイッチ(ワイパ -	1							
3	1	1A7470-86750	ランプ CMP(ルーム	1							
4	2	1A7470-86770	デンキユウ(12V/5W	1							
5	1	26023-050202	ナベコネジ(ヒラ+パネ M5X20	2							
6	1	26367-050002	ツバツキナット(M5	2							

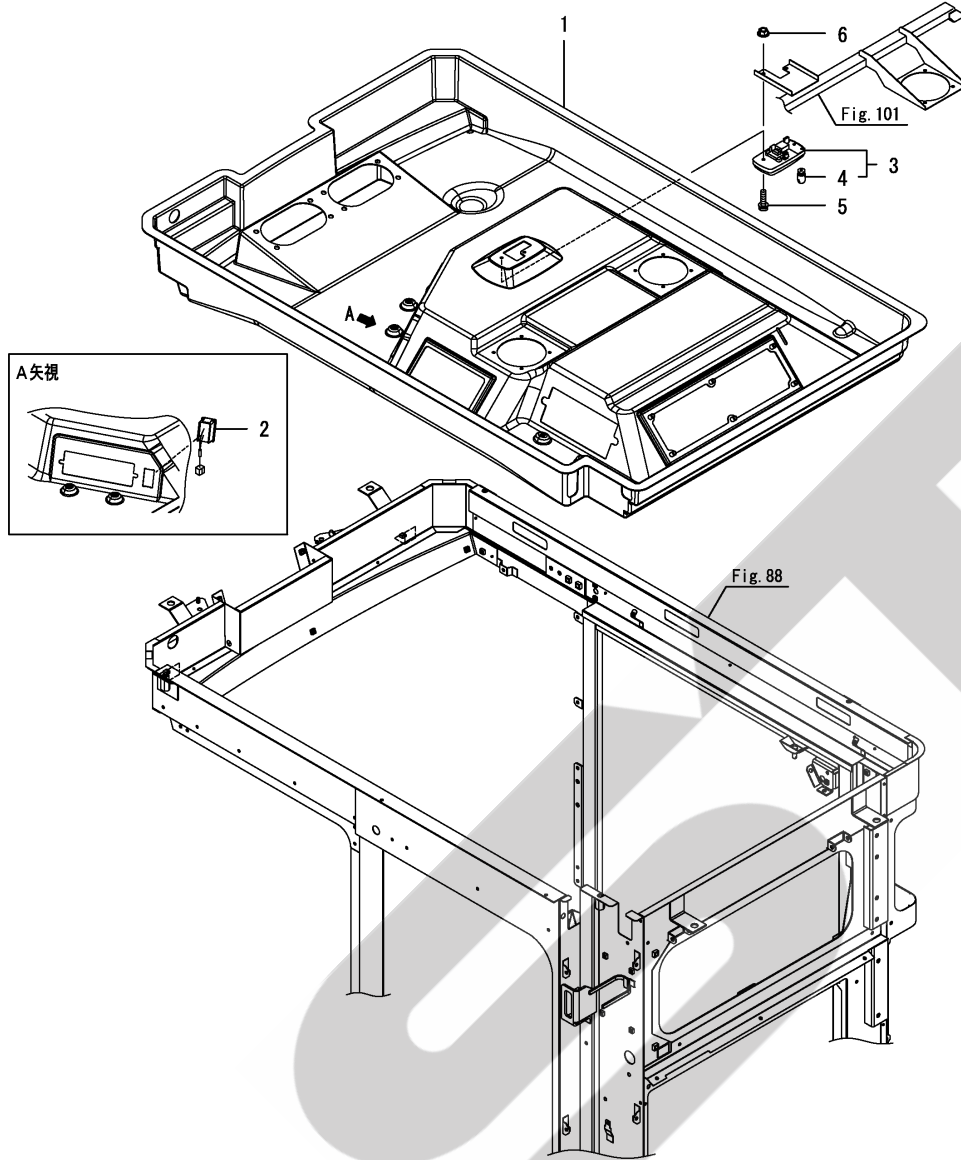
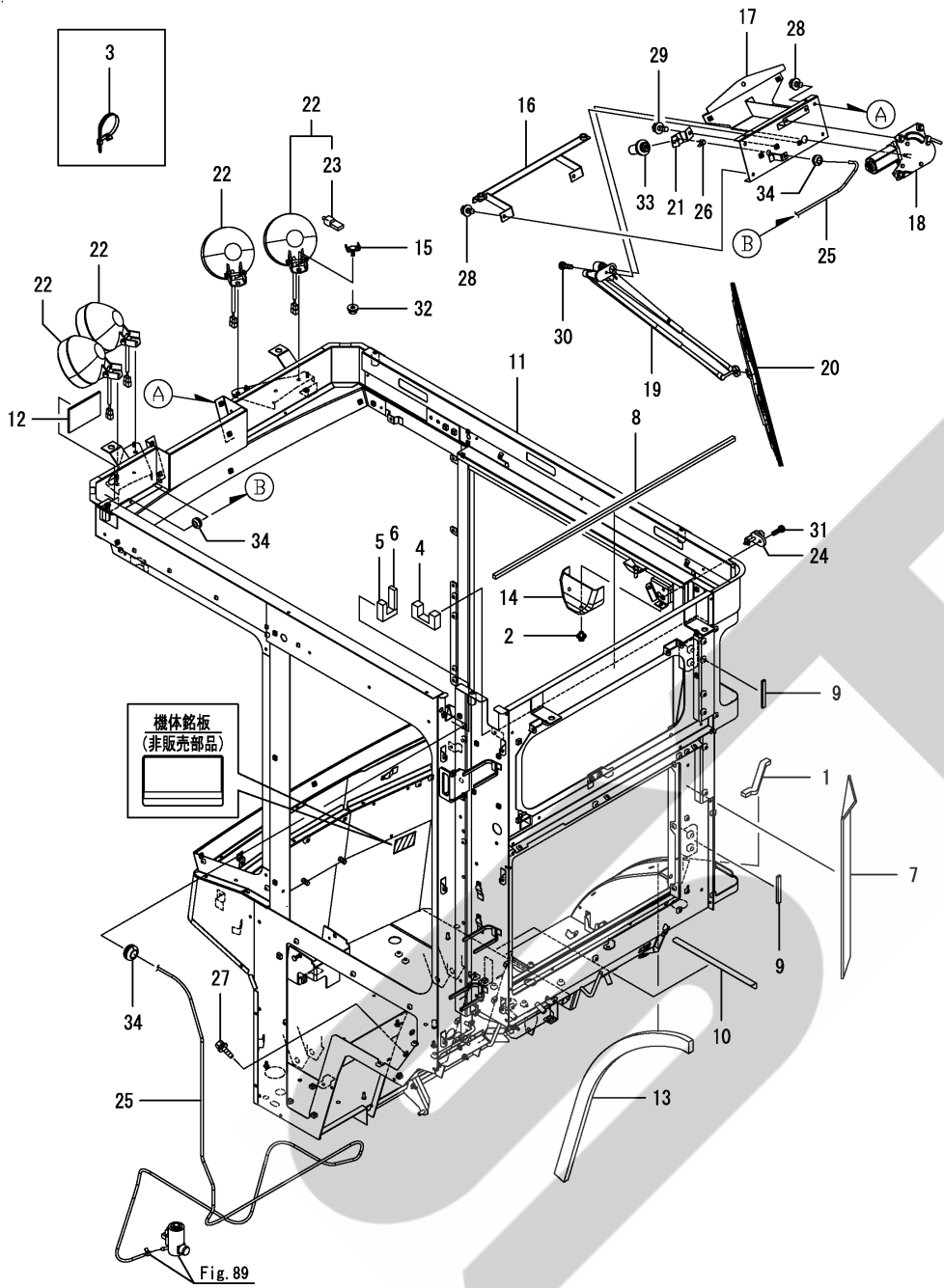


Fig.88. キャビン(本体)



(A)=DS1C-610R,100
(B)=
(C)=

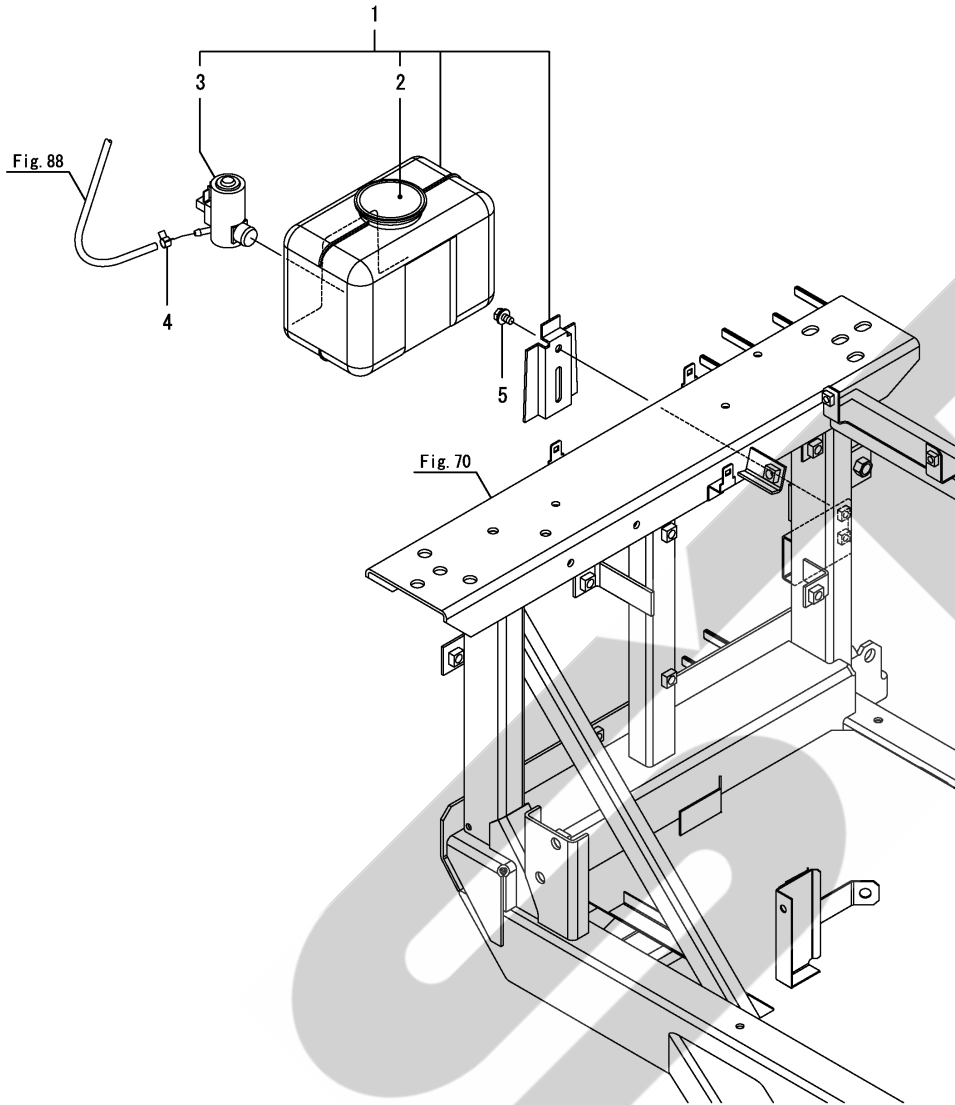
(D)=
(E)=
(F)=

No.	バール	部品番号	部品名称	数量						I	R
				(A)	(B)	(C)	(D)	(E)	(F)		
1	1	1E9570-32850	シール 10X15X170	1							
2	1	1J5240-44700	スクレイパ 8	2							
3	1	194680-51670	バンド(クリップ)	1							
4	1	1E6A85-69850	シール(ハイゼン A)	1							
5	1	1E6A85-69860	シール(ハイゼン B)	1							
6	1	1E6A85-69870	シール(ハイゼン C)	1							
7	1	1E6A85-69920	シール(ホンタイウシロ)	1							
8	1	1E6A85-69930	シール(ホンタイウエ)	1							
9	1	1E6A85-69942	シール(トアシテン)	2							
10	1	1E6A85-69950	ノンスリップシート280	1							
11	1	1E6C35-77005	キャビンCMP	1							
12	1	1E6B95-77900	シール(70X110X5)	1							
13	1	1E6A80-78600	シール(フロアサイド)	1							
14	1	1E6A85-79630	センサーカバー	1							
15	1	1E6C35-83100	ステー(ライト)	4							
16	1	1E6C35-83400	サポート(ランプ)ステー	1							
17	1	1E6A85-83500	ワイパーザ	1							
18	1	1E8945-83570	モータ(ワイパー)	1							
19	1	1E8945-83580	アーム(ワイパー) 550	1							
20	1	1E8945-83590	プレート(ワイパー)	1							
21	1	1E6A85-83700	ノズルステー	1							
22	1	1A7470-86350	ランプ CMP(ワキング) R	4							
23	2	1A7470-86270	デンスキュウ(12V-35W ハロゲン)	4							
24	1	198463-86440	スイッチ(トランプ)	1							
25	1	23061-045000	ビニルテープ 4 X5000	1							
26	1	23080-007000	ホースクランプ(7)	1							
27	1	26014-060122	ホルト(ヒラ+パネ) 6X12	3							
28	1	26014-060162	ホルト(ヒラ+パネ) 6X16	4							
29	1	26014-060162	ホルト(ヒラ+パネ) 6X16	2							
30	1	26022-050162	ナベコネジ(パネ) 5X16	1							
31	1	26022-050162	ナベコネジ(パネ) 5X16	1							
32	1	26367-080002	ツバツキナット(M8)	4							
33	1	933113-15800	ノズルウオツシャ	1							
34	1	933168-56000	グロメット(17X9)	3							

Fig.89. ウォッシャータンク

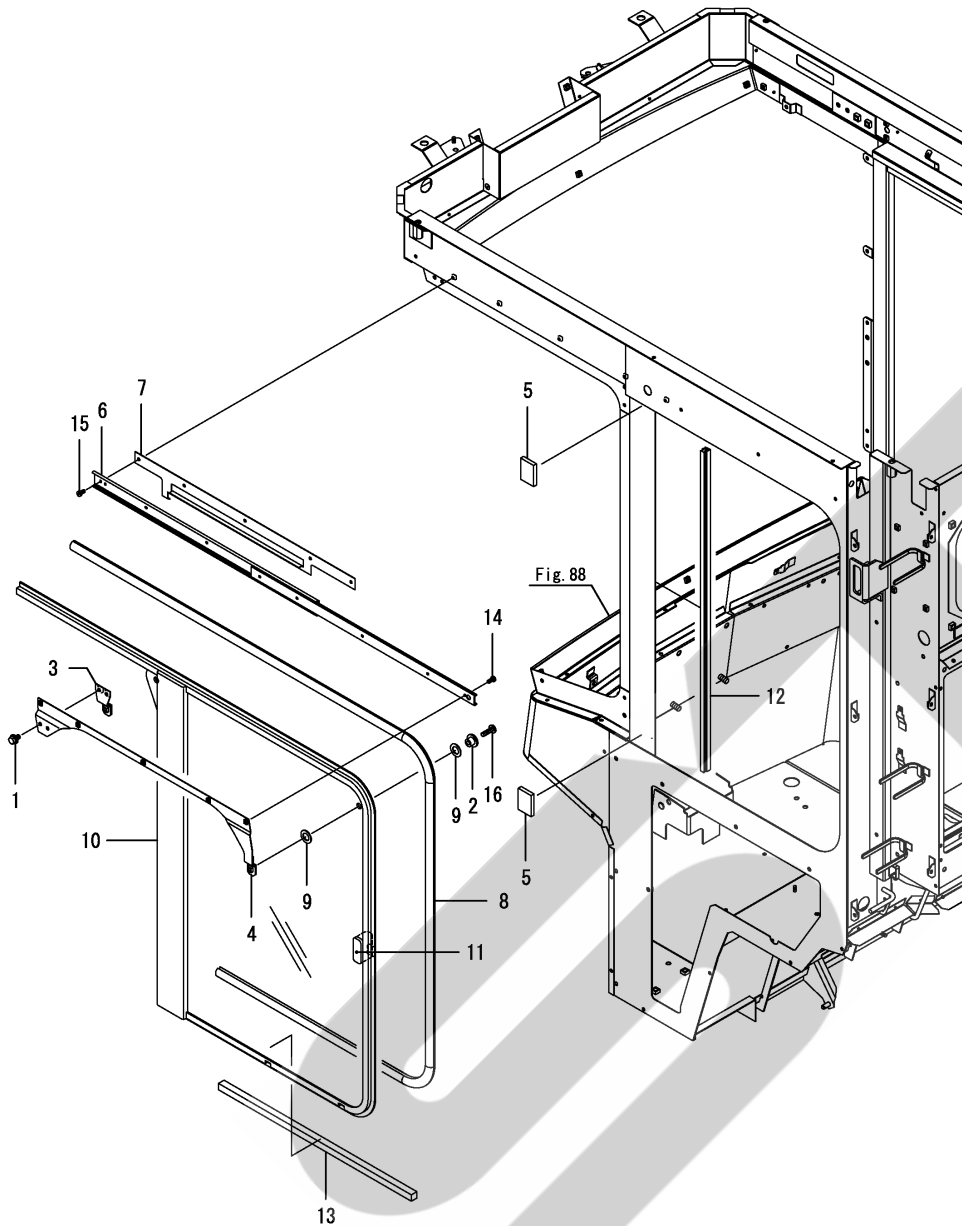
(A)=DS1C-610R,100
(B)=
(C)=

(D)=
(E)=
(F)=



No.	ラベル	部品番号	部品名称	数量						I	R
				(A)	(B)	(C)	(D)	(E)	(F)		
1	1	1A7030-86651	タンクCMP(ウォッシャ1/2.2/2	1							
2	2	1A7030-86670	キャップ(ウォッシャ-タンク	1							
3	2	198127-86710	ポンプ(ウォッシャ	1							
4	1	23080-007000	ホースランブ(7	1							
5	1	26014-060122	ホルト(ヒラ+パネ 6X12	2							

Fig.90. キャビン艙装(左)

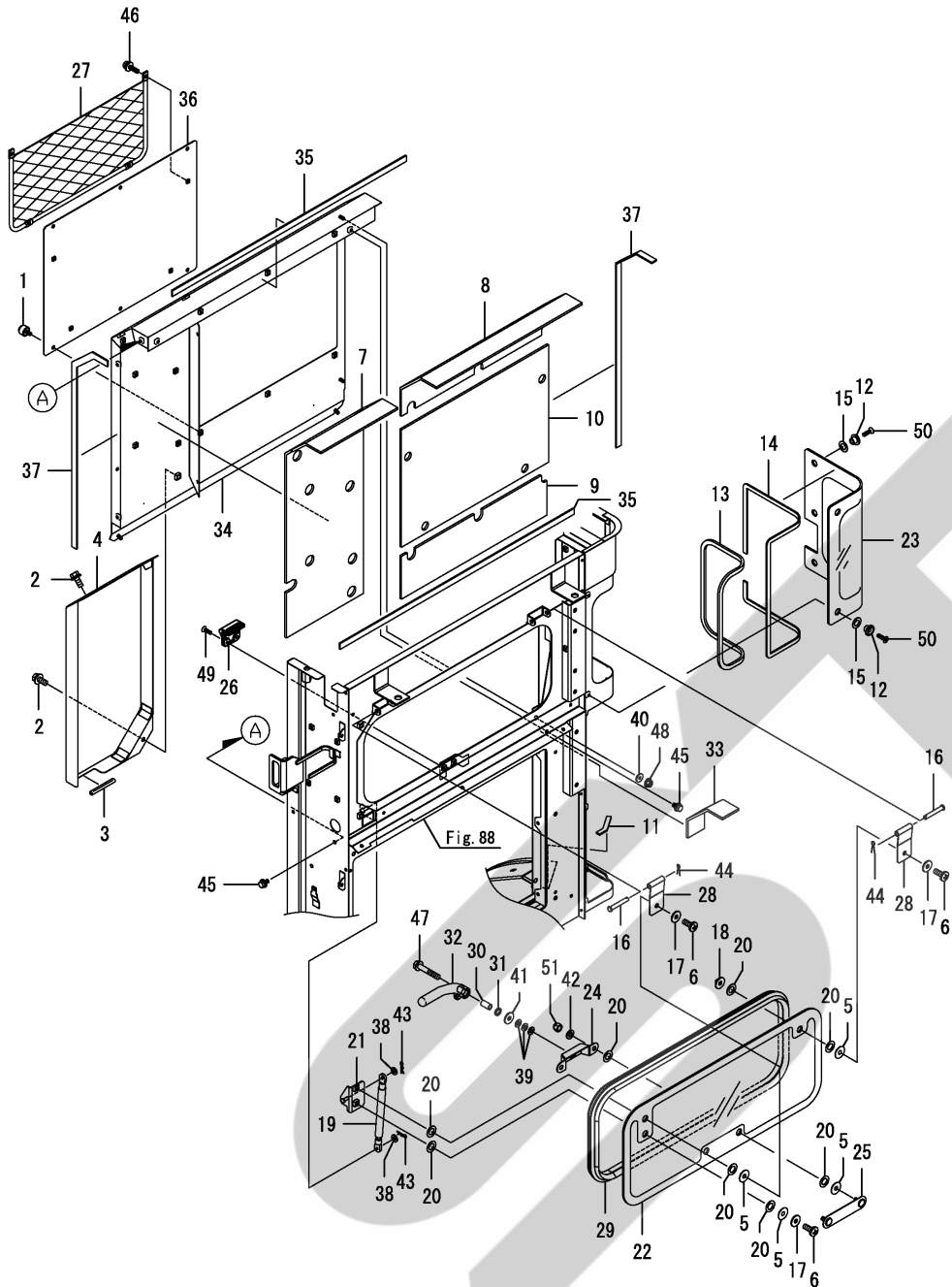


(A)=DS1C-610R,100
(B)=
(C)=

(D)=
(E)=
(F)=

No.	バール	部品番号	部品名称	数量						I	R
				(A)	(B)	(C)	(D)	(E)	(F)		
1	1	1D4160-52480	ボルト(6X12C 知		2						
2	1	1E6C30-78300	カバー(12X11X6		2						
3	1	1E6C35-78500	プラスチックCMP(Lガラス		1						
4	1	1E6C35-78540	アームCMP(Lガラス		1						
5	1	1E9210-78540	シール(ガラス L		2						
6	1	1E8945-78570	レール(ガラス L		1						
7	1	1E8945-78580-2	Lガラストリツクイ		1						
8	1	1E8945-78600	トリム(ヒダリガラス		1						
9	1	1E8385-79100	パッキン(カバー		4						
10	1	1E6A85-79361	ガラスサッシ ヒダリ		1						
11	1	1E6A85-79380	ロツク(ヒダリガラス		1						
12	1	1E6A85-79390	モヘア (ヒダリガラス		1						
13	1	1S7280-94090	シール(15X15X525		1						
14	1	22857-400080	タツピンネジ 3(ナハ 4X8		5						
15	1	22857-400160	タツピンネジ 3(ナハ 4X16		5						
16	1	26589-060202	ハインドネジ (+ア M6X20		2						

Fig.91. キャビン艙装(後)



(A)=DS1C-610R,100
(B)=
(C)=

(D)=
(E)=
(F)=

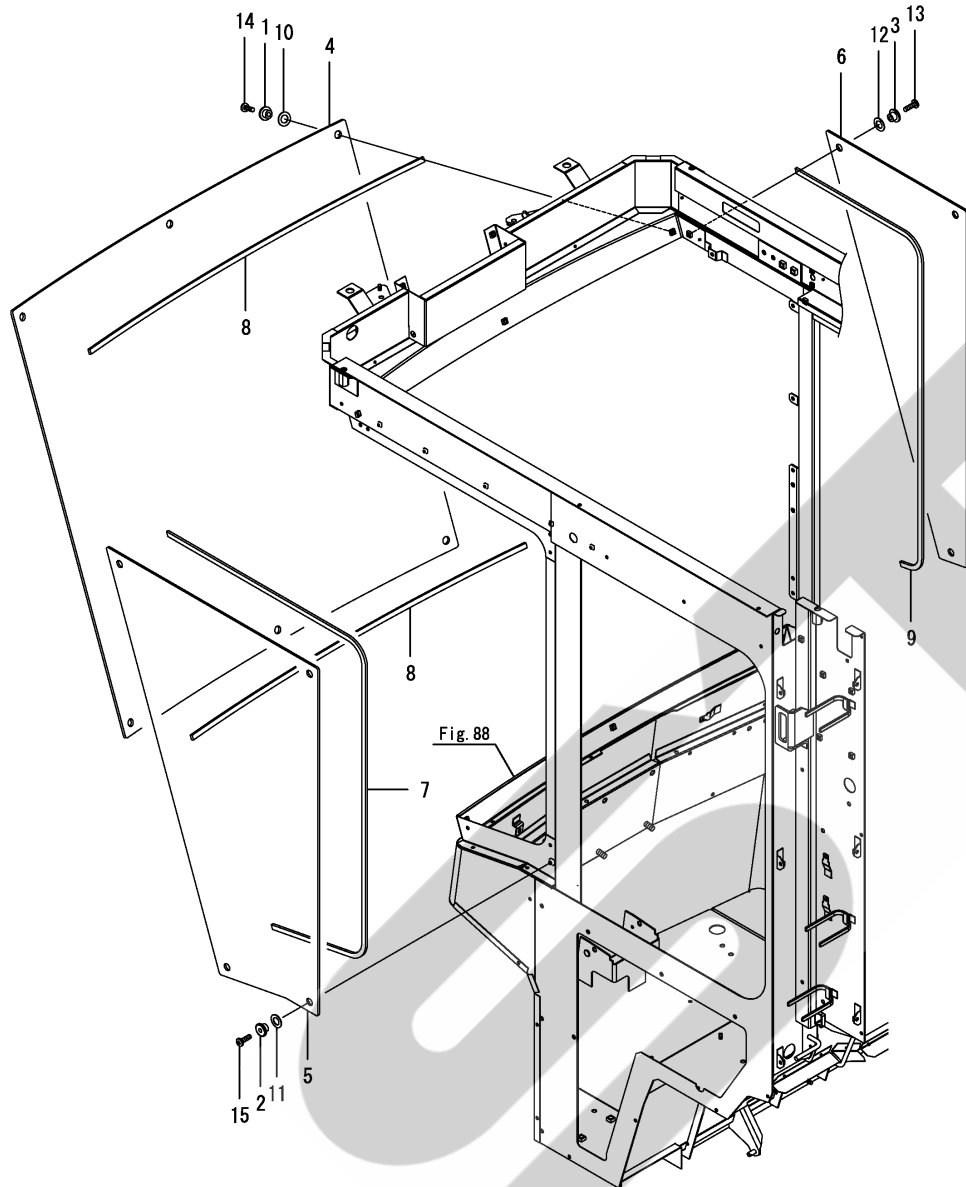
No.	バル	部品番号	部品名称	数量						I	R
				(A)	(B)	(C)	(D)	(E)	(F)		
1	1	1F4124-44410	ジョイント(6X10	6							
2	1	1D4220-51340	ボルト(クワ 8X20C	3							
3	1	1E9535-62350	トリム(70	1							
4	1	1E6C35-62920	カバー(コントロール	1							
5	1	172137-69651	ガラス(ガラス	5							
6	1	172137-69840	ネジ(バイント	3							
7	1	1E6C35-69900	シール(ウシロカバー - C	1							
8	1	1E6C35-69911	シール(ウシロカバー - D	1							
9	1	1E6C35-69920	シール(ウシロカバー - E	1							
10	1	1E6C35-69930	シール(ウシロカバー - F	1							
11	1	1E6A85-69942	シール(ドアジテン	1							
12	1	1E6C30-78300	カバー(12X11X6	5							
13	1	1E6A85-79070	シール 3X10X900	1							
14	1	1E6A85-79080	シール 3X10X1200	1							
15	1	1E8385-79100	バックシン(ガラス	5							
16	1	1E8385-79220	ピン	2							
17	1	1E8385-79310	ワッシャ(8	3							
18	1	1E8385-79320	ナットCMP	1							
19	1	1E8385-79341	ダンプ(リヤガラス	1							
20	1	1E8385-79350	バックシン(リヤガラス	10							
21	1	1E6A85-79400	ベース(ダンプ	1							
22	1	1E6A85-79420	リヤガラス	1							
23	1	1E6C35-79460	ガラス(リヤ サイド	1							
24	1	1E8945-79480	ベース(マトロック	1							
25	1	1E8945-79500	スクリュー(ガラスロック	1							
26	1	1E8945-79532	ロック(ガラス	1							
27	1	1E8545-79590	ボット(アミ	1							
28	1	1E8945-79840	ピン	2							
29	1	1E8945-79890	シール(リヤガラス	1							
30	1	198153-83710	カバー(8.4X12X22.5	1							
31	1	198153-83720	ワッシャ(ウエーブ 12	1							
32	1	198153-83730	ハンドル(リヤガラス	1							
33	1	1E6A85-85600	ホースモール	1							
34	1	1E6C35-85931	カバー(ウシロ	1							
35	1	1E6A85-85970	シール(ウシロカバー - A	2							
36	1	1E6C35-85970	カバー(ウシロ C	1							
37	1	1E6A85-85980	シール(ウシロカバー - B	2							
38	1	22137-060000	ザガネ(ミガキ 6	2							
39	1	22137-080000	ザガネ(ミガキ 8	3							
40	1	22157-060000	ザガネ(ダイヤル 6	4							
41	1	22157-080000	ザガネ(ダイヤル 8	1							
42	1	22217-080000	バネザガネ(8	2							
43	1	22372-060000	スナップピン(JASO 6	2							
44	1	22417-200200	ワッシャ(2.0X20	2							
45	1	26014-060122	ボルト(ヒラバネ 6X12	5							
46	1	26023-040162	ナベコネジ(ヒラバネ M4X16	4							
47	1	26106-080452	ツバボルト(8X45	1							
48	1	26367-060002	ツバツナット(M6	4							
49	1	26579-050162	セラコネジ(+アナ M5X16	2							
50	1	26589-060202	バイントネジ(+アナ M6X20	5							
51	1	26657-080002	フクロナット(M8	2							

N:旧 ⇄ 新, Q:旧 ⇄ 新, R:旧 ⇄ 新, S:旧 ⇄ 新, W:追加, Z:廃止, F:セット互換, K:個数変更

Fig.92. キャビン艙装(前)

(A)=DS1C-610R,100
(B)=
(C)=

(D)=
(E)=
(F)=



No.	バール	部品番号	部品名称	数量						I	R
				(A)	(B)	(C)	(D)	(E)	(F)		
1	1	1E6C30-78300	カー(12X11X6	6							
2	1	1E6C30-78300	カー(12X11X6	4							
3	1	1E6C30-78300	カー(12X11X6	3							
4	1	1E6A85-79001	フロントガラス	1							
5	1	1E6A85-79010	フロントLガラス	1							
6	1	1E6A85-79020	フロントRガラス	1							
7	1	1E6A85-79060	シール 3X10X1700	1							
8	1	1E6A85-79070	シール 3X10X900	2							
9	1	1E6A85-79080	シール 3X10X1200	1							
10	1	1E8385-79100	パッキン(カー-	6							
11	1	1E8385-79100	パッキン(カー-	4							
12	1	1E8385-79100	パッキン(カー-	3							
13	1	26589-060202	ハインドネジ (+ア+ M6X20	3							
14	1	26589-060202	ハインドネジ (+ア+ M6X20	6							
15	1	26589-060202	ハインドネジ (+ア+ M6X20	4							

Fig.93. キャビン艙装(前一下)

(A)=DS1C-610R,100
(B)=
(C)=

(D)=
(E)=
(F)=

No.	バール	部品番号	部品名称	数量						I	R
				(A)	(B)	(C)	(D)	(E)	(F)		
1	1	1E8560-15040	リベット(スクリュー)	1							
2	1	1E8720-15300	リベット(スクリュー 8)	6							
3	1	1E6A80-62001	マイカ板	1							
4	1	1E6A85-62020	ヒザアテ R	1							
5	1	1E6C30-62030	カバー(ヒザアテ L)	1							
6	1	1E8945-78990	リベット(スクリュー 7)	6							
7	1	1E6C20-81300	スイッチ(ランプ OR NL)	1							

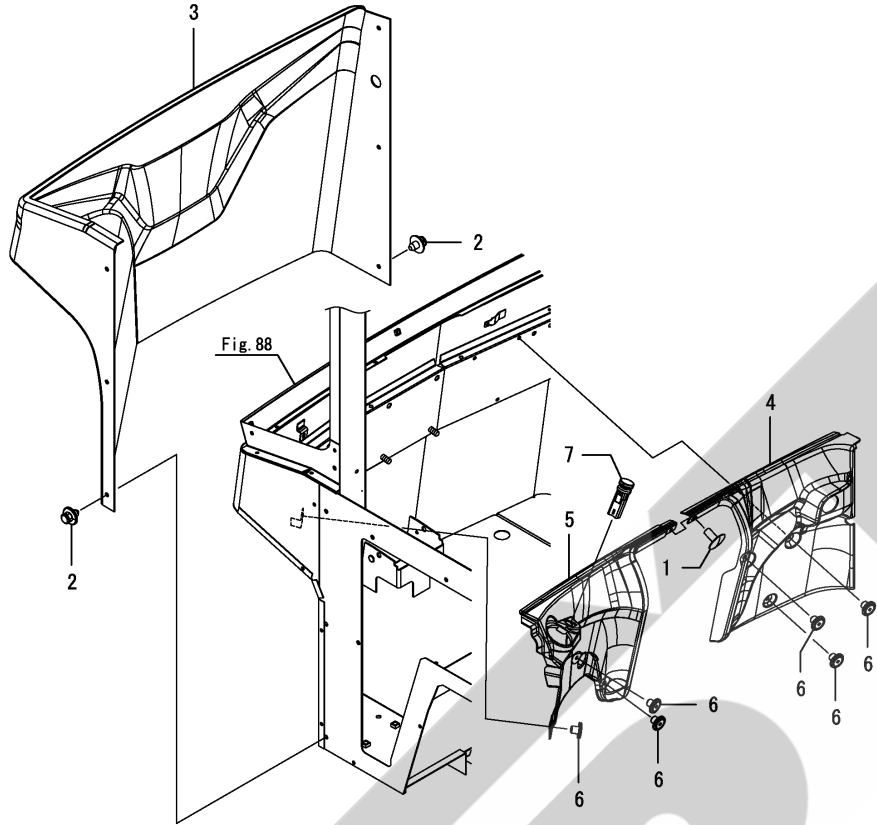
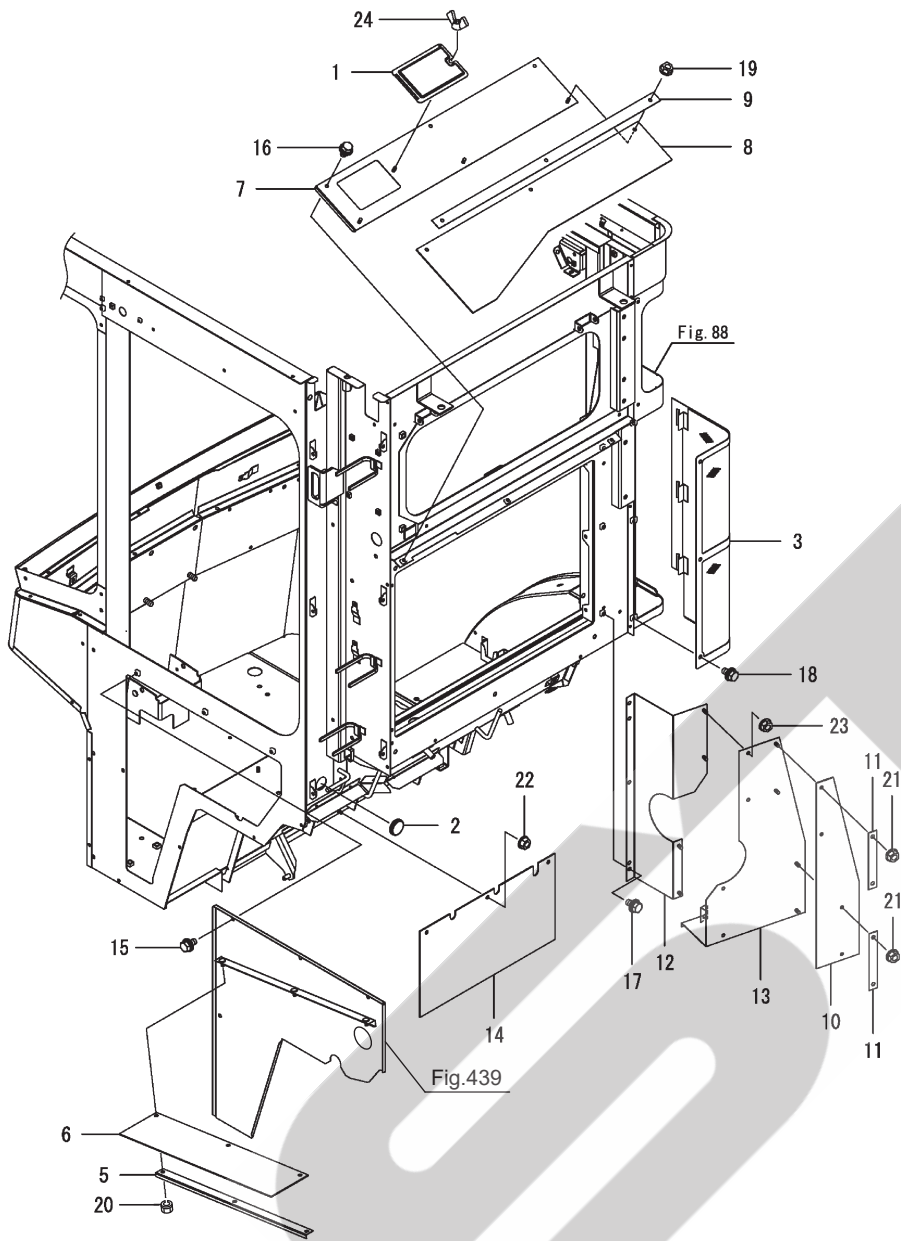


Fig.94. キャビンシール(1)



(A)=DS1C-610R, 100

(D)=

(B)=

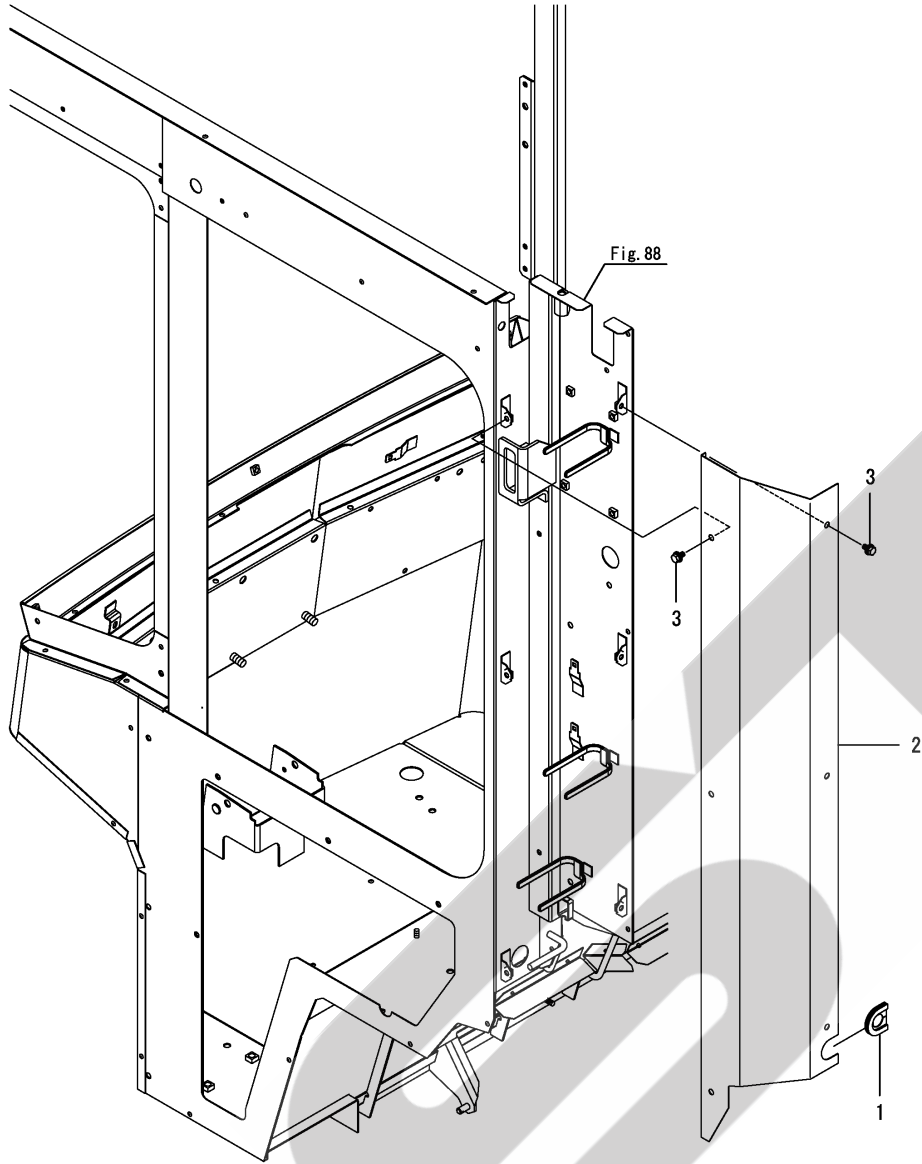
(E)=

(C)=

(F)=

No.	レベル	部品番号	部品名称	数量						I	R
				(A)	(B)	(C)	(D)	(E)	(F)		
1	1	1F4140-32590-5	ベルトカウコンフタ	1							
2	1	1E8950-46970	グロメット(マツキ 30)	1							
3	1	1E6A85-62501	ACボウシシカバー	1							
5	1	160604000M	シートオサエ	1							
6	1	1577370000	シート	1							
7	1	1E6A85-62600	ウシロシールガイト	1							
8	1	1E6C35-62621	シール(ウシロ)	1							
9	1	1E6A85-62630	ウシロシールオサエ	1							
10	1	1E6A85-62751	シール(COND)	1							
11	1	1E6A85-62760	シールオサエ(COND)	2							
12	1	1E6A85-62770	シールタイ(COND)	1							
13	1	1E6A85-62801	シールタイA(COND)	1							
14	1	1E6A85-69960	シール(ヒューズBOX)	1							
15	1	26014-060122	ホルト(ヒラハネ 6X12)	4							
16	1	26014-060122	ホルト(ヒラハネ 6X12)	3							
17	1	26014-060122	ホルト(ヒラハネ 6X12)	3							
18	1	26014-060162	ホルト(ヒラハネ 6X16)	3							
19	1	26367-060002	ツバツキナット(M6)	3							
20	1	NP06	スプリングナット M6	3							
21	1	26367-060002	ツバツキナット(M6)	4							
22	1	26367-060002	ツバツキナット(M6)	3							
23	1	26367-060002	ツバツキナット(M6)	4							
24	1	26635-060002	チヨウナット(M6)	1							

Fig.95. キャビンシール(2)

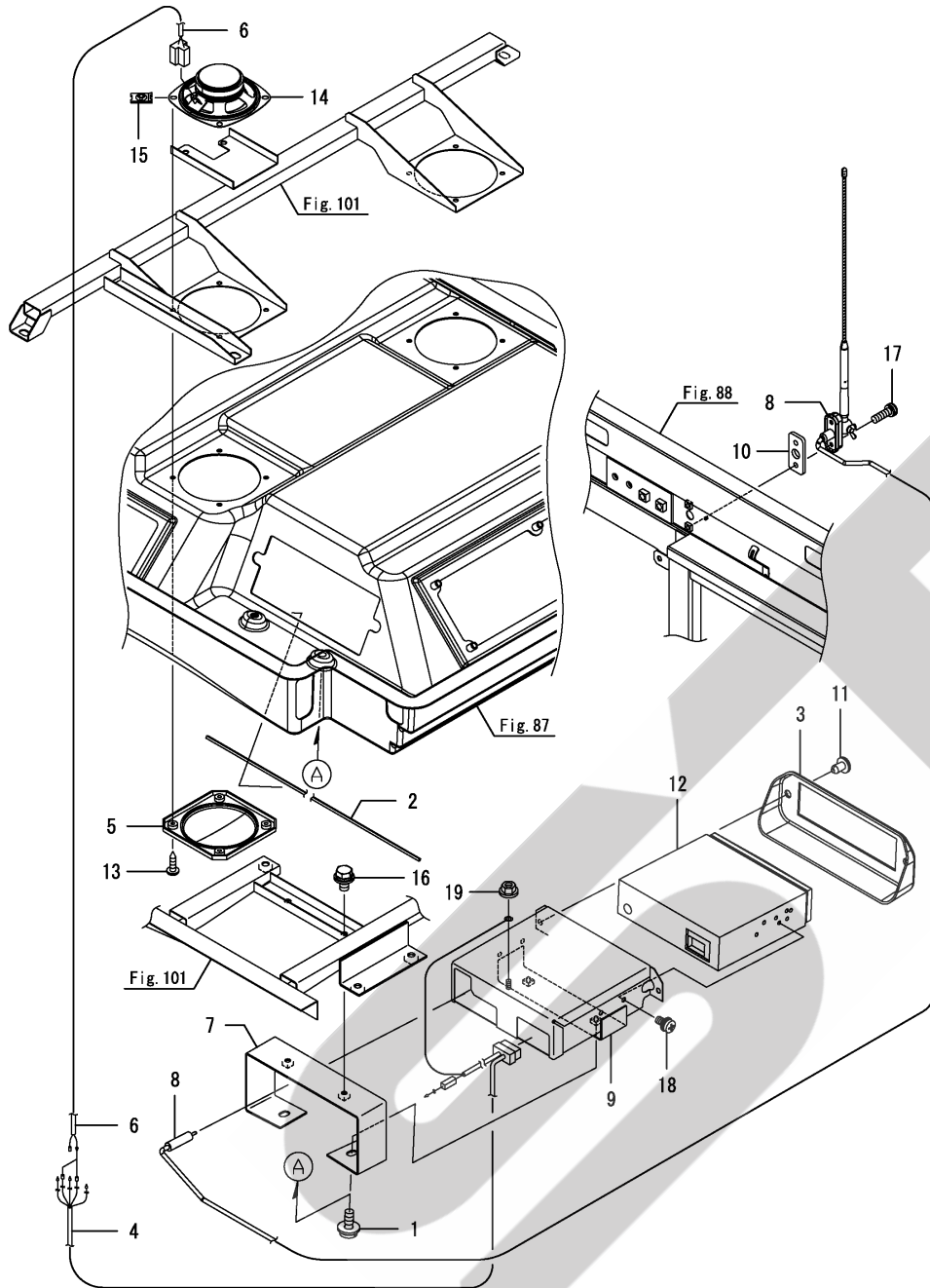


(A)=DS1C-610R,100
(B)=
(C)=

(D)=
(E)=
(F)=

No.	バル	部品番号	部品名称	数量						I	R
				(A)	(B)	(C)	(D)	(E)	(F)		
1	1	198220-51340	グロメット(30	1							
2	1	1E6C35-62541	カバー(ヒゲリウシロ	1							
3	1	26014-060122	ホルト(ヒラハネ 6X12	6							

Fig.96. ステレオ



(A)=DS1C-610R,100
(B)=
(C)=

(D)=
(E)=
(F)=

No.	バール	部品番号	部品名称	数量						I	R
				(A)	(B)	(C)	(D)	(E)	(F)		
1	1	1E6690-61470	スクリュ(ヒラ+ハ° 6X16	2							
2	1	1E9441-66170	シール 5X10X600	1							
3	1	1E8945-78740	カバー(CDラジオ	1							
4	1	1E9535-79410	CDラジオハーネス	1							
5	1	1E9535-79420	カバー(スピーカ	2							
6	1	1E9535-79431	ハーネス(スピーカ	1							
7	1	1E6A85-83571	ステー(CD	1							
8	1	1E6A85-83600	アンテナ CMP	1							
9	1	1E6A85-83624	カバー(CDホウジン	1							
10	1	1E6A85-83750	プレート(アンテナ	1							
11	1	198010-85810	リベット(ナイロン	2							
12	1	1A8110-86910	ラジオ	1							
13	1	198255-86920	スクリュ(タッピン M4X16	8							
14	1	1A8110-86920	スピーカ	2							
15	1	198255-86930	ナット(スピード M4	8							
16	1	26014-060162	ホルト(ヒラ+ハ°ネ 6X16	2							
17	1	26022-050202	ナベコネジ(ハ°ネ 5X20	2							
18	1	26023-050102	ナベコネジ(ヒラ+ハ°ネ M5X10	4							
19	1	26367-060002	ツバナット(M6	1							

Fig.97. キャビン取付

(A)=DS1C-610R,100
(B)=
(C)=

(D)=
(E)=
(F)=

No.	バール	部品番号	部品名称	数量						
				(A)	(B)	(C)	(D)	(E)	(F)	
1	1	1E6102-63110	カー(10.5X28X4.5	4						
2	1	26013-100252	ボルト(バネ 10X25	4						

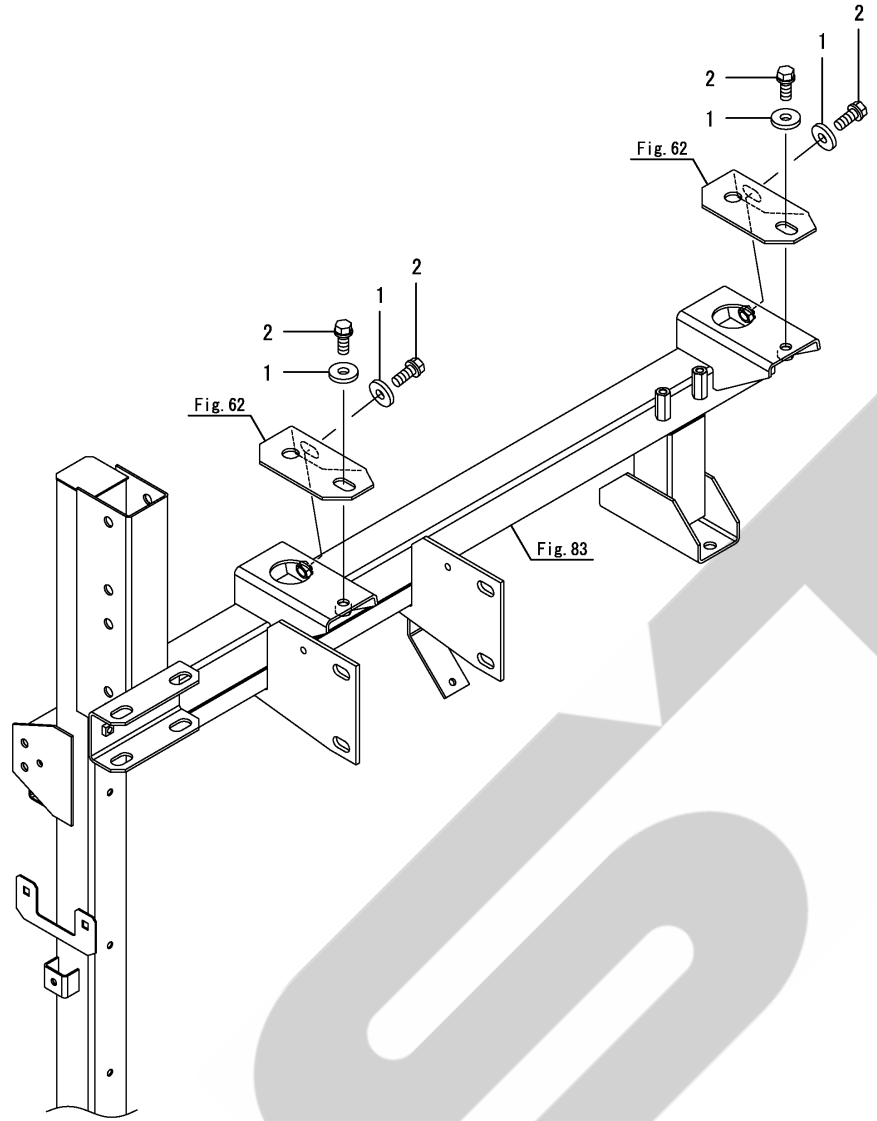
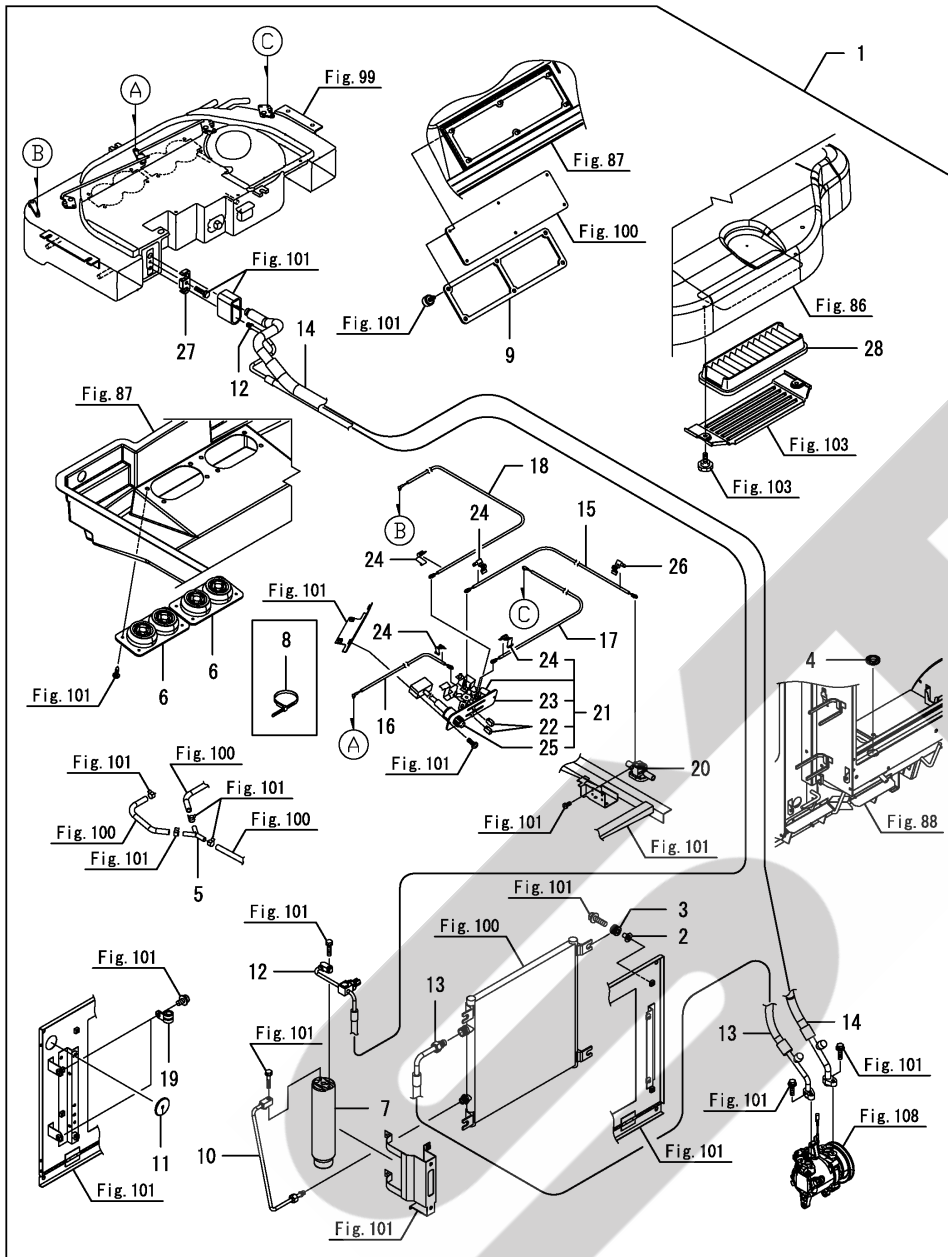


Fig.98. エアコン(1)



(A)=DS1C-610R,100
(B)=
(C)=

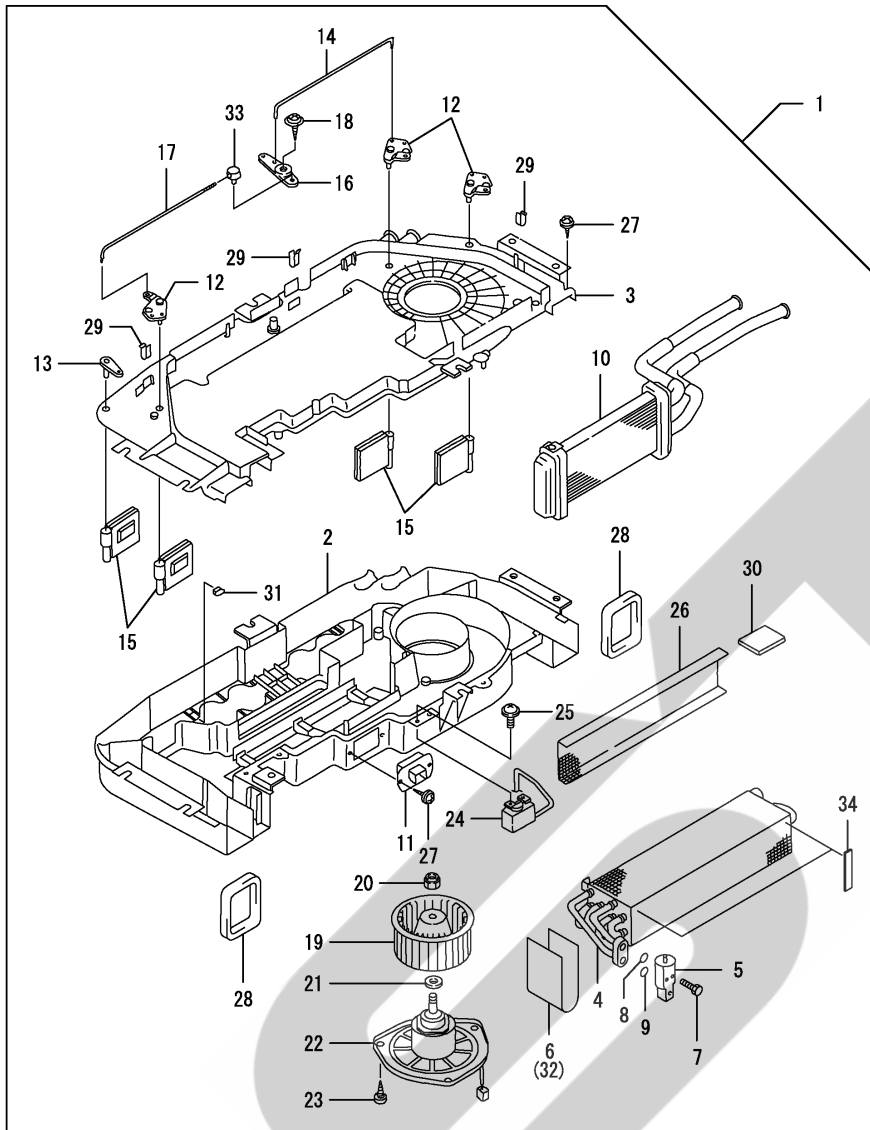
(D)=
(E)=
(F)=

No.	バール	部品番号	部品名称	数量						I	R
				(A)	(B)	(C)	(D)	(E)	(F)		
1	1	1E6A85-85802	エアコンKIT	1							
2	2	1E8980-79660	カバー(24X8X17)	4							
3	2	1E8980-79670	グロメット(24)	4							
4	2	1E8685-79840	グロメット(36)	1							
5	2	1E8545-80030	ジョイント(ドレン)	1							
6	2	1E8545-80090	グリル	2							
7	2	1E8545-80210	ドライヤ(レシ-パ)	1							
8	2	1E6102-84970	ワイヤ(バンド) 140	1							
9	2	1E8945-85040	フィルタ(ナキ)	1							
10	2	1E8945-85110	チューブ(リキッド IN)	1							
11	2	1E6A85-85610	グロメット 8	1							
12	2	1E6A85-85720	ホース(リキッド R-U)	1							
13	2	1E6A85-85730	ホース(デイスチャージ)	1							
14	2	1E6A85-85740	ホース(A/Cサクション)	1							
15	2	1E6A85-85820	ケーブル(W/V)	1							
16	2	1E6A85-85831	ケーブル(A/Mキリカエ)	1							
17	2	1E6A85-85840	ケーブル(タンパ R)	1							
18	2	1E6A85-85850	ケーブル(タンパ L)	1							
19	2	1E6A85-85860	クランプ 17	2							
20	2	1E6A85-85890	ウオ-タバルブ	1							
21	2	1A7347-87701	コントロール CMP	1							
22	3	1E8545-80080	ノブ(コントロール)	2							
23	3	1A7347-87710	パネル(エアコン)	1							
24	3	1A7030-87790	クランプ(ケーブル)	4							
25	3	1A7030-88211	スイッチCMP(エアコン)	1							
26	2	1A7030-87790	クランプ(ケーブル)	1							
27	2	198208-87980	コネクタ(ホース)	1							
28	2	1A7030-87990	フィルタ(ガイ)	1							

Fig.99. エアコン(2)

(A)=DS1C-610R,100
(B)=
(C)=

(D)=
(E)=
(F)=

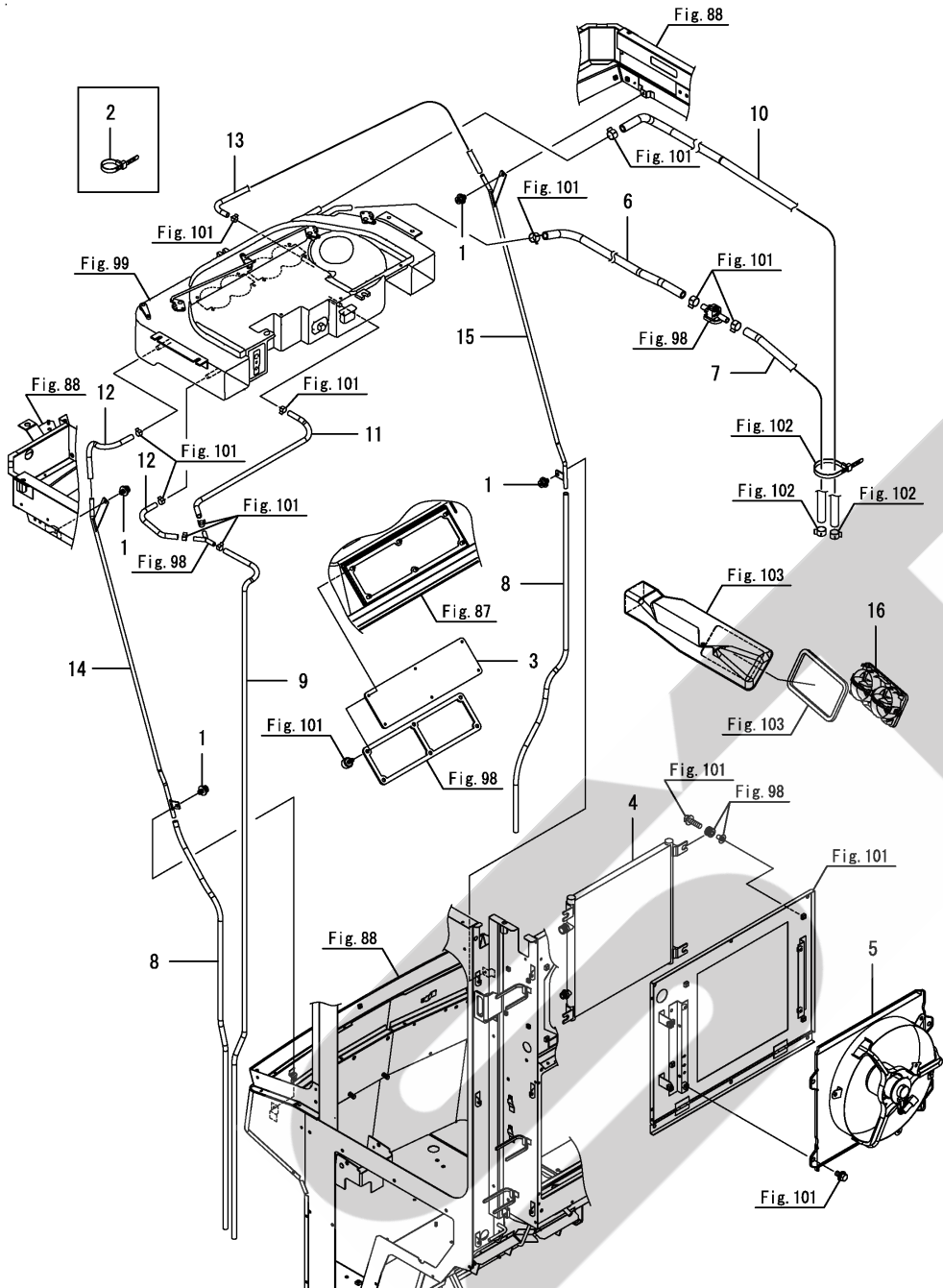


No.	バール	部品番号	部品名称	数量						I	R
				(A)	(B)	(C)	(D)	(E)	(F)		
1	1	1A7470-87201	エアコン CMP(ユニット)	1							
2	2	1A7030-87211	ケース(ドア)	1							
3	2	1A7030-87220	ケース(ウエ)	1							
4	2	1A7030-88180	エバ°ホ°レータCMP	1							
5	2	1A7030-88190	ハ°ルフ° (エキスパ°ンション)	1							
6	2	1A7030-88200	ガ°スケツト(エバ°ホ°レータ)	1							
7	2	1A7030-88230	ボ°ルト(M5X50)	2							
8	2	1A7030-88820	オリツグ°	1							
9	2	1A7030-88840	オリツグ°	1							
10	2	1A7030-87240	コアCMP(ヒ°ータ)	1							
11	2	1A7030-87251	レジ°スタ(ブ°ロワ)	1							
12	2	1A7030-87270	レバ°-(MIXト°ア)	3							
13	2	1A7030-87280	レバ°-CMP(モ°ト°ア)	1							
14	2	1A7030-87290	シャフト(MIXト°ア R)	1							
15	2	1A7030-87300	ト°アCMP	4							
16	2	1A7030-87310	レバ°-(MIXト°ア)	1							
17	2	1A7030-87330	シャフト(MIXト°ア L)	1							
18	2	1A7030-87340	スクリュ°(タツビ°ンツグ°)	1							
19	2	1A7030-87350	ファン(ブ°ロワ)	1							
20	2	1A7030-87360	ナツト	1							
21	2	1A7030-88070	ワツシャ	1							
22	2	1A7470-88080	モ°タCMP(ブ°ロワ)	1							
23	2	1A7030-88090	スクリュ°(タツビ°ンツグ°)	3							
24	2	1A7030-88101	サ°モスタツトCMP	1							
25	2	1A7030-88110	スクリュ°	2							
26	2	1A7030-88120	スクリーン	1							
27	2	1A7030-88130	スクリュ°(タツビ°ンツグ°)	22							
28	2	1A7030-88140	ガ°スケツト(エアコンホ°ス)	2							
29	2	1A7030-88150	クランツ°(ロツク D)	3							
30	2	1A7030-88160	インシュレータ	2							
31	2	1A7030-88170	ナツト(スピ°ート°)	8							
32	2	1A7030-88200	ガ°スケツト(エバ°ホ°レータ)	1							
33	2	1A7030-88250	クランツ°	1							
34	2	1A7470-88280	ハ°ツキン(B)	2							

Fig.100. エアコン(3)

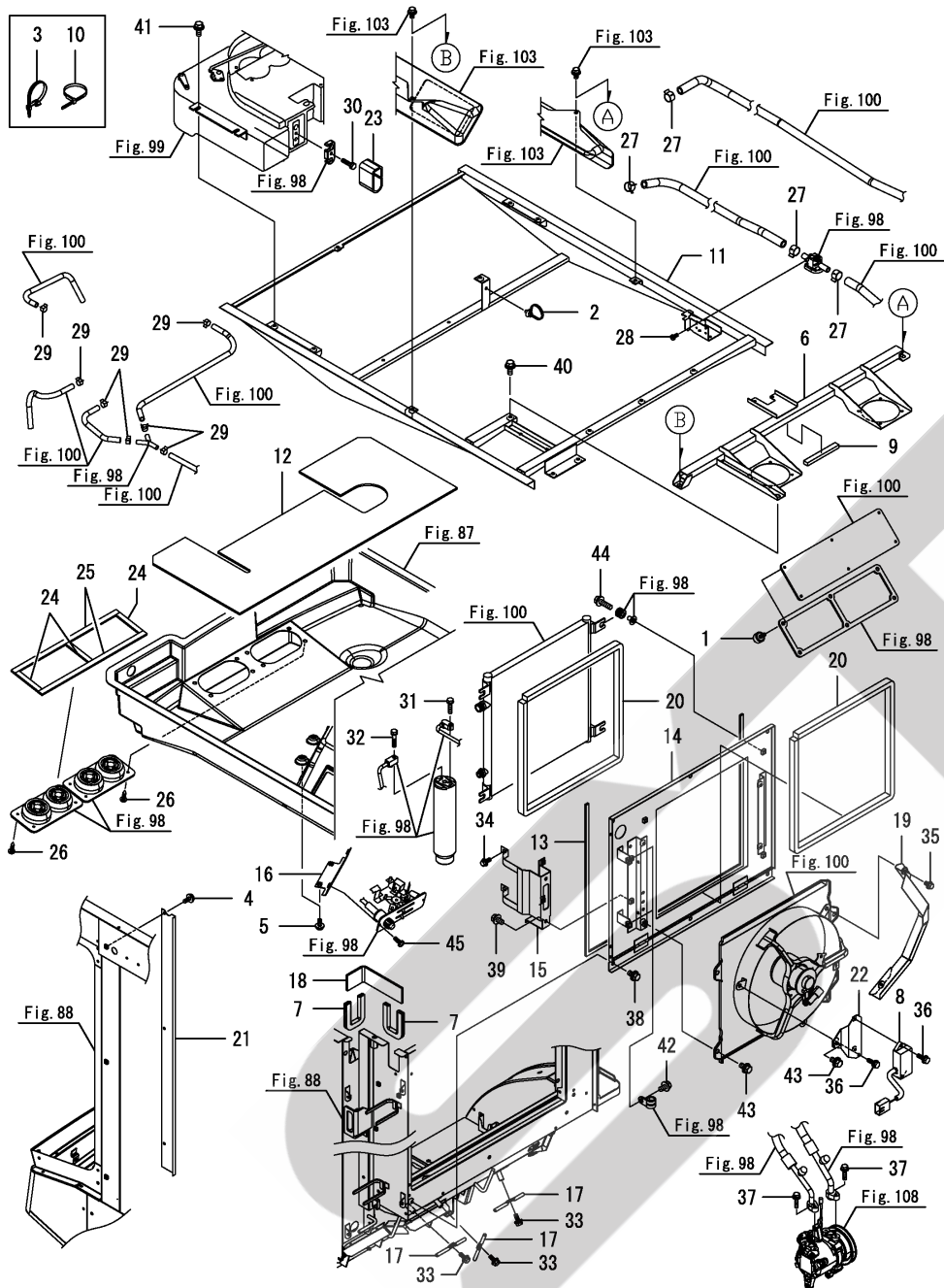
(A)=DS1C-610R,100
(B)=
(C)=

(D)=
(E)=
(F)=



No.	ラベル	部品番号	部品名称	数量						I	R
				(A)	(B)	(C)	(D)	(E)	(F)		
1	1	1E8945-78990	リベット(スクリュー 7	4							
2	1	1E6102-84970	ワイヤトバンド 140	1							
3	1	1E8945-85050	フィルタ	1							
4	1	1E8980-85050	コンデンスCM	1							
5	1	1E6A85-85350	コンデンスファン CMP	1							
6	1	1E6A85-85620	ヒータホース(IN A)	1							
7	1	1E6A85-85631	ヒータホース(IN B)	1							
8	1	1E6A85-85670	ドレンホースA	2							
9	1	1E6A85-85690	ドレンホースB	1							
10	1	1E6A85-85701	ヒータホース(OUT A)	1							
11	1	1E6A85-85780	ドレンホースシロ A	1							
12	1	1E6A85-85790	ドレンホースシロ B	2							
13	1	1E6A85-85870	ドレンホースミキ	1							
14	1	1E6A85-85910	ドレンパイプ L	1							
15	1	1E6A85-85920	ドレンパイプ R	1							
16	1	1A7030-87411	グリルCMP(フロント)	2							

Fig.101. エアコン取付(1)



(A)=DS1C-610R,100
(B)=
(C)=

(D)=
(E)=
(F)=

No.	バール	部品番号	部品名称	数量						I	R
				(A)	(B)	(C)	(D)	(E)	(F)		
1	1	1F4193-41040	スクリュ(ツマミツギ) M6X15	6							
2	1	1A7500-51160	クリップ(ハネス)	1							
3	1	194680-51670	バント(クリップ)	2							
4	1	1E6690-61470	スクリュ(ヒラシバ) 6X16	3							
5	1	1E6690-61470	スクリュ(ヒラシバ) 6X16	2							
6	1	1E6C35-79901	フレーム(インナールーフ)	1							
7	1	1E8945-80170	シール(コンデ)ンサカバ - C	2							
8	1	1E6C35-80500	タイマUNIT(5-60min)	1							
9	1	1E8270-81570	シール(15X10X120)	1							
10	1	1E6102-84960	ワイヤトバント 250	3							
11	1	1E6A85-85003	フレーム(エアコン)	1							
12	1	1E6A85-85180	フォーム(ユニット)	1							
13	1	1E6A85-85490	シール 5X10X1600	1							
14	1	1E6A85-85502	フレーム(コンデ)ンサ	1							
15	1	1E8945-85500-1	ホルダ(レシ-バ)	1							
16	1	1E8945-85550-2	A/Cハネルステー	1							
17	1	1E8945-85580	ガイド(ハイカン)	3							
18	1	1E6A85-85600	ホ-スモ-ル	4							
19	1	1E6A85-85650	ガイドCMP(ファン)	1							
20	1	1E6A85-85660	シール(コンデ)ンサ	2							
21	1	1E6A85-85900	ドレンカバ-	1							
22	1	1E6C35-85900	ステー(コンドロ-ラ)	1							
23	1	1E8945-85920	シール(コネクタ)	1							
24	1	1E6A85-86010	シール 5X15X90	3							
25	1	1E6A85-86020	シール 5X15X400	2							
26	1	1A7030-87040	スクリュ(タツピン) M5X20	8							
27	1	1A7030-88710	クリップ(ヒータホ-ス)	4							
28	1	22857-400080	タツピンネジ(ナハ) 4X8	2							
29	1	23080-013000	ホ-スランブ(13)	7							
30	1	26013-060252	ボルト(バネ) 6X25	1							
31	1	26013-060252	ボルト(バネ) 6X25	1							
32	1	26013-060302	ボルト(バネ) 6X30	1							
33	1	26014-060162	ボルト(ヒラ+バネ) 6X16	3							
34	1	26014-060162	ボルト(ヒラ+バネ) 6X16	2							
35	1	26014-060162	ボルト(ヒラ+バネ) 6X16	2							
36	1	26014-060202	ボルト(ヒラ+バネ) 6X20	3							
37	1	26014-060252	ボルト(ヒラ+バネ) 6X25	2							
38	1	26014-080162	ボルト(ヒラ+バネ) 8X16	6							
39	1	26014-080162	ボルト(ヒラ+バネ) 8X16	2							
40	1	26014-080162	ボルト(ヒラ+バネ) 8X16	1							
41	1	26014-080202	ボルト(ヒラ+バネ) 8X20	6							
42	1	26014-080202	ボルト(ヒラ+バネ) 8X20	2							
43	1	26014-080202	ボルト(ヒラ+バネ) 8X20	4							
44	1	26014-080302	ボルト(ヒラ+バネ) 8X30	4							
45	1	26559-050162	ナハコネシ(+アナ) 5X16	2							

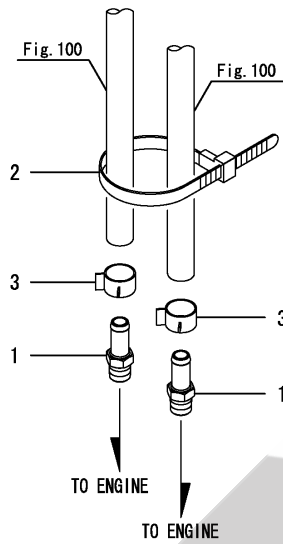
N:旧 ⇄ 新, Q:旧 ⇄ 新, R:旧 ⇄ 新, S:旧 ⇄ 新, W:追加, Z:廃止, F:セット互換, K:個数変更

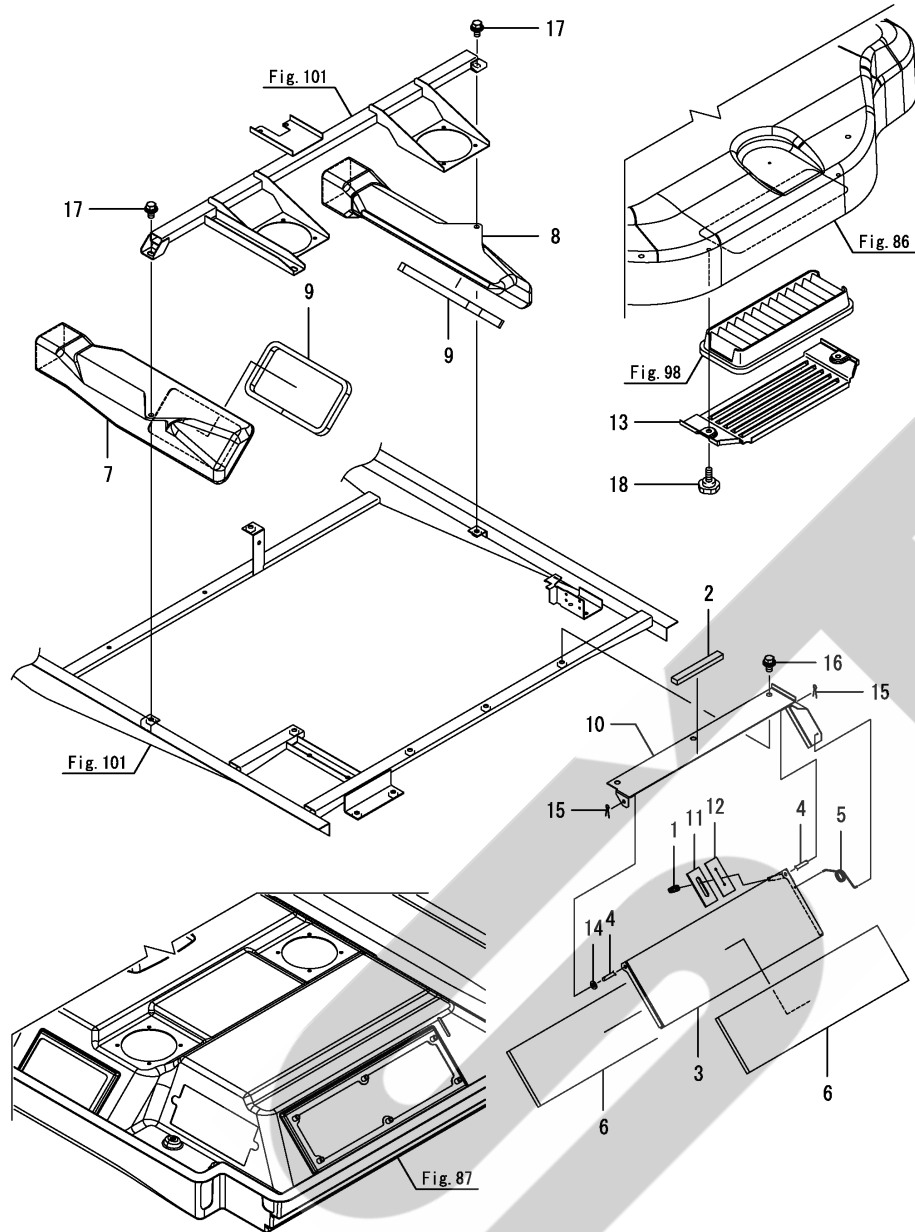
Fig.102. エアコン取付(2)

(A)=DS1C-610R,100
(B)=
(C)=

(D)=
(E)=
(F)=

No.	バル	部品番号	部品名称	数量						I	R
				(A)	(B)	(C)	(D)	(E)	(F)		
1	1	1E8450-79440	ニップル(R3/8-14	2							
2	1	1E6102-84970	ワイヤバンド 140	1							
3	1	1A7030-88710	クリップ(ヒータホース	2							



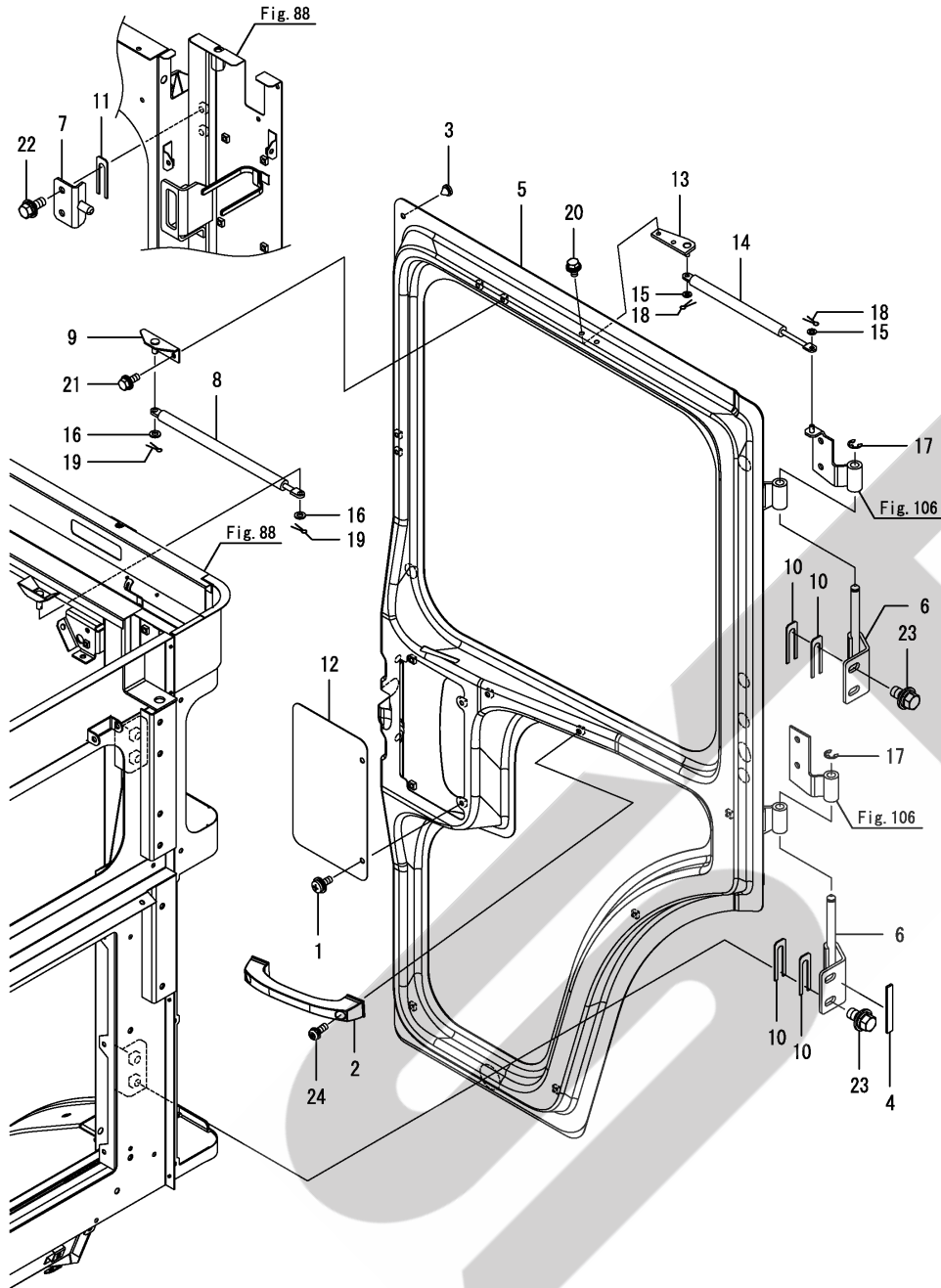


(A)=DS1C-610R,100
 (B)=
 (C)=

(D)=
 (E)=
 (F)=

No.	バル	部品番号	部品名称	数量						I	R
				(A)	(B)	(C)	(D)	(E)	(F)		
1	1	1E8545-80080	ノブ (コントロール)	1							
2	1	1E8270-81570	シール (15X10X120)	1							
3	1	1E6A85-85200	キリカエイタ	1							
4	1	1E6A85-85240	キリカエシク	1							
5	1	1E6A85-85250	ネジリバネ (キリカエ)	1							
6	1	1E6A85-85260	キリカエシール	2							
7	1	1E6A85-85280	エアコンダクト L	1							
8	1	1E6A85-85290	エアコンダクト R	1							
9	1	1E6A85-85300	ダクトシール LR	2							
10	1	1E6A85-85310	キリカエイタサ	1							
11	1	1E6A85-85760	コティシール (キリカエ)	1							
12	1	1E6A85-85770	パネシール (キリカエ)	1							
13	1	1A7030-87650	カバー (フィルタ)	1							
14	1	22137-060000	ザガネ (ミガキ 6)	1							
15	1	22417-200160	ワリピン (2.0X16)	2							
16	1	26014-080162	ボルト (ヒラハネ 8X16)	3							
17	1	26014-080202	ボルト (ヒラハネ 8X20)	2							
18	1	26062-060201	ツマミツキボルト 6X20	2							

Fig.104. キャビンドア(1)



(A)=DS1C-610R,100
(B)=
(C)=

(D)=
(E)=
(F)=

No.	バール	部品番号	部品名称	数量						I	R
				(A)	(B)	(C)	(D)	(E)	(F)		
1	1	1E6690-61470	スクリュ(ヒラ+ハ° 6X16	2							
2	1	1N1470-62080	ア-ムレスト	1							
3	1	194446-62310	キャップ(コム 8	1							
4	1	1E6A85-69942	シール(トアシテン	1							
5	1	1E6A85-79102	トアCMP	1							
6	1	1E6A85-79241	トアピンジ	2							
7	1	1E6A85-79331	ストライカ	1							
8	1	1E8945-79400	スプリング(ガス 250	1							
9	1	1E6A85-79480	トアシテン	1							
10	1	1E6A85-79680	シム T1.6 タテ	4							
11	1	1E6A85-79680	シム T1.6 タテ	1							
12	1	1E8945-79680-2	カバー(トア	1							
13	1	1E6A85-79700	ダンパシテン	1							
14	1	1E6A85-79750	ガススプリング 150	1							
15	1	22137-060000	ザガネ(ミガキ 6	2							
16	1	22137-080000	ザガネ(ミガキ 8	2							
17	1	22272-000100	トマワE(10	2							
18	1	22417-160120	ワリピン(1.6X12	2							
19	1	22417-200200	ワリピン(2.0X20	2							
20	1	26014-060122	ボルト(ヒラ+ハ°ネ 6X12	2							
21	1	26014-060162	ボルト(ヒラ+ハ°ネ 6X16	2							
22	1	26014-080202	ボルト(ヒラ+ハ°ネ 8X20	2							
23	1	26014-100202	ボルト(ヒラ+ハ°ネ 10X20	4							
24	1	26023-060202	ナベコネジ(ヒラ+ハ°ネ M6X20	2							

Fig.105. キャビンドア(2)

(A)=DS1C-610R,100
(B)=
(C)=

(D)=
(E)=
(F)=

No.	バル	部品番号	部品名称	数量						I	R
				(A)	(B)	(C)	(D)	(E)	(F)		
1	1	1E8945-79100	シール(ドア) A	5							
2	1	1E8945-79110	シール(ドア) B	1							
3	1	1E8945-79120	シール(ドア) C	1							
4	1	1E6A85-79210	シール(ドア)	1							
5	1	1E6A85-79300	シール 3X10X2100	1							
6	1	1E8945-79340	シール(ドア)	1							
7	1	1E8945-79350	シール(ドア)	1							

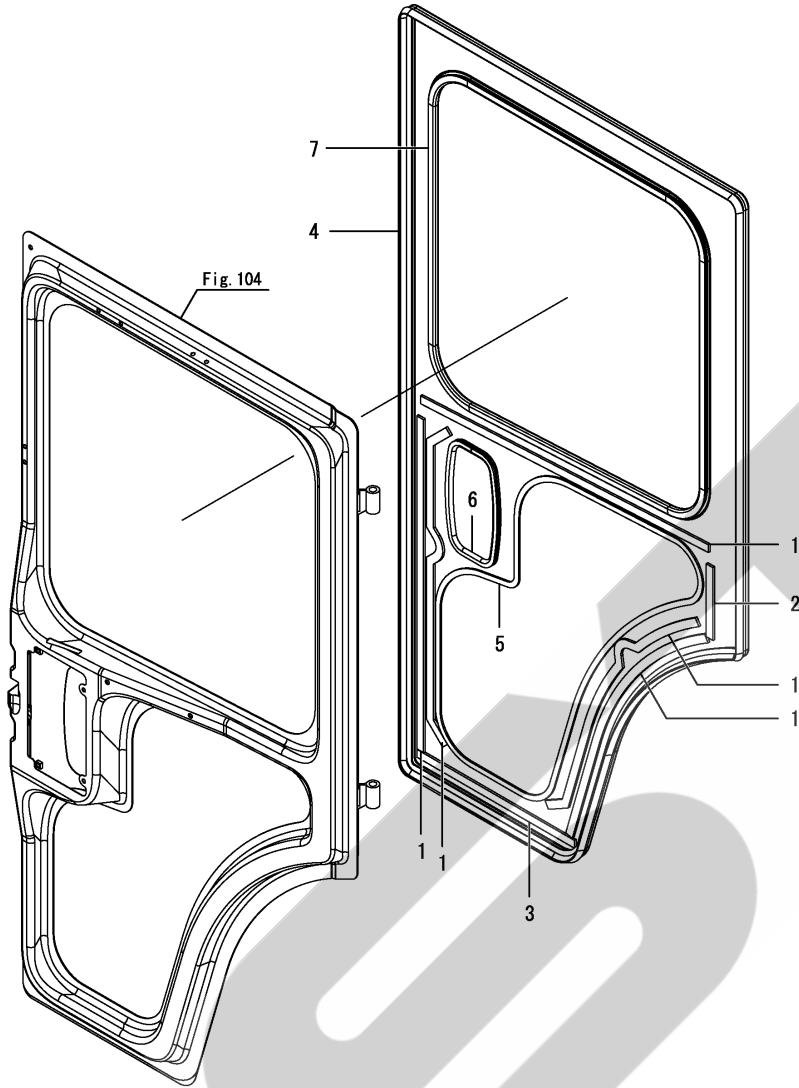


Fig.106. キャビンドア(3)

(A)=DS1C-610R,100
(B)=
(C)=

(D)=
(E)=
(F)=

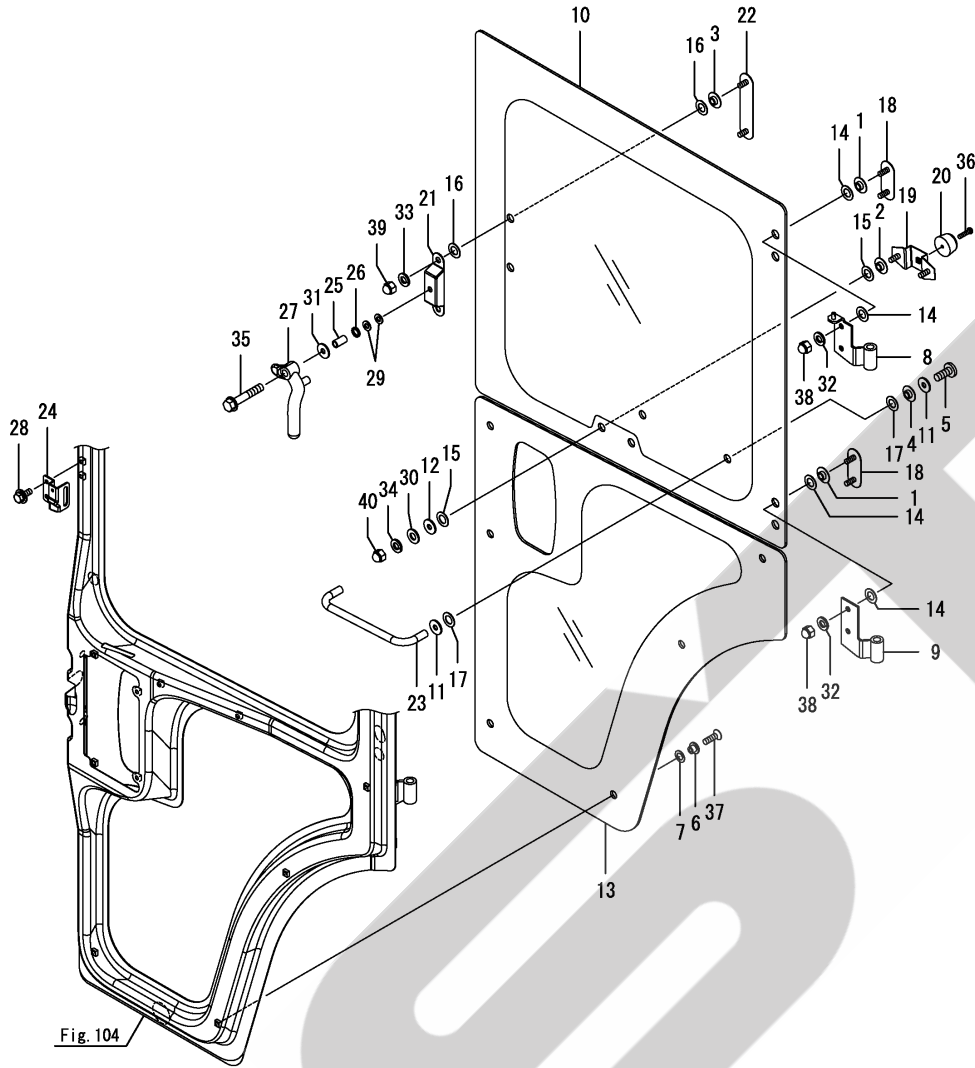


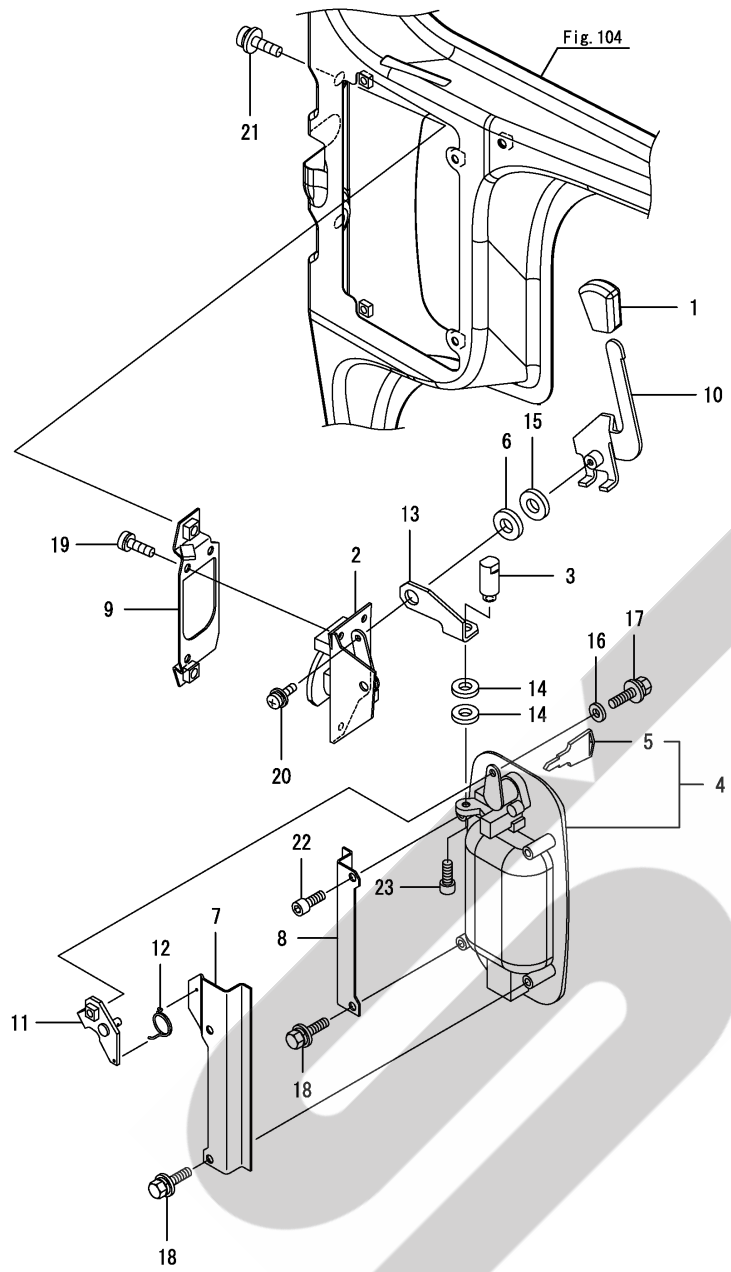
Fig.104

No.	バル	部品番号	部品名称	数量						I	R
				(A)	(B)	(C)	(D)	(E)	(F)		
1	1	172137-69651	カー(ガラス)	4							
2	1	172137-69651	カー(ガラス)	2							
3	1	172137-69651	カー(ガラス)	2							
4	1	172137-69651	カー(ガラス)	2							
5	1	172137-69840	ネジ(ハンド)	2							
6	1	1E6C30-78300	カー(12X11X6)	6							
7	1	1E8385-79100	パッキン(カー)	6							
8	1	1E6A85-79260	マットヨウハン(ウイ)	1							
9	1	1E6A85-79280	マットヨウハン(シタ)	1							
10	1	1E6A85-79311	ガラスドアウイ	1							
11	1	1E8385-79310	ワッシャ(8)	4							
12	1	1E8385-79310	ワッシャ(8)	2							
13	1	1E6A85-79320	ガラスドアシタ	1							
14	1	1E8385-79350	パッキン(リヤガラス)	8							
15	1	1E8385-79350	パッキン(リヤガラス)	4							
16	1	1E8385-79350	パッキン(リヤガラス)	4							
17	1	1E8385-79350	パッキン(リヤガラス)	4							
18	1	1E8945-79430	スクリュ(ガラスハネ)	2							
19	1	1E8945-79450	ベース(ラバーパッド)	1							
20	1	1E8945-79470	ゴム(アテ)	1							
21	1	1E8945-79480	ベース(マトロック)	1							
22	1	1E8945-79500	スクリュ(ガラスロック)	1							
23	1	1E8945-79520	ハンドル(マト)	1							
24	1	1E8945-80970	ステー(ガラスロック)	1							
25	1	198153-83710	カー(8.4X12X22.5)	1							
26	1	198153-83720	ワッシャ(ウエーブ) 12	1							
27	1	198153-83730	ハンドル(リヤガラス)	1							
28	1	198093-85650	ボルト(M6X16)	2							
29	1	22137-080000	ザガネ(ミガキ) 8	2							
30	1	22137-080000	ザガネ(ミガキ) 8	2							
31	1	22157-080000	ザガネ(ダイヤモンド) 8	1							
32	1	22217-080000	パネザガネ(8)	4							
33	1	22217-080000	パネザガネ(8)	2							
34	1	22217-080000	パネザガネ(8)	2							
35	1	26106-080452	ツバボルト(8X45)	1							
36	1	26557-040162	ナット(コネジ) (+アナ) M4X16	1							
37	1	26589-060202	ハンドネジ (+アナ) M6X20	6							
38	1	26657-080002	フクロナット(M8)	4							
39	1	26657-080002	フクロナット(M8)	2							
40	1	26657-080002	フクロナット(M8)	2							

Fig.107. ドアロック

(A)=DS1C-610R,100
(B)=
(C)=

(D)=
(E)=
(F)=

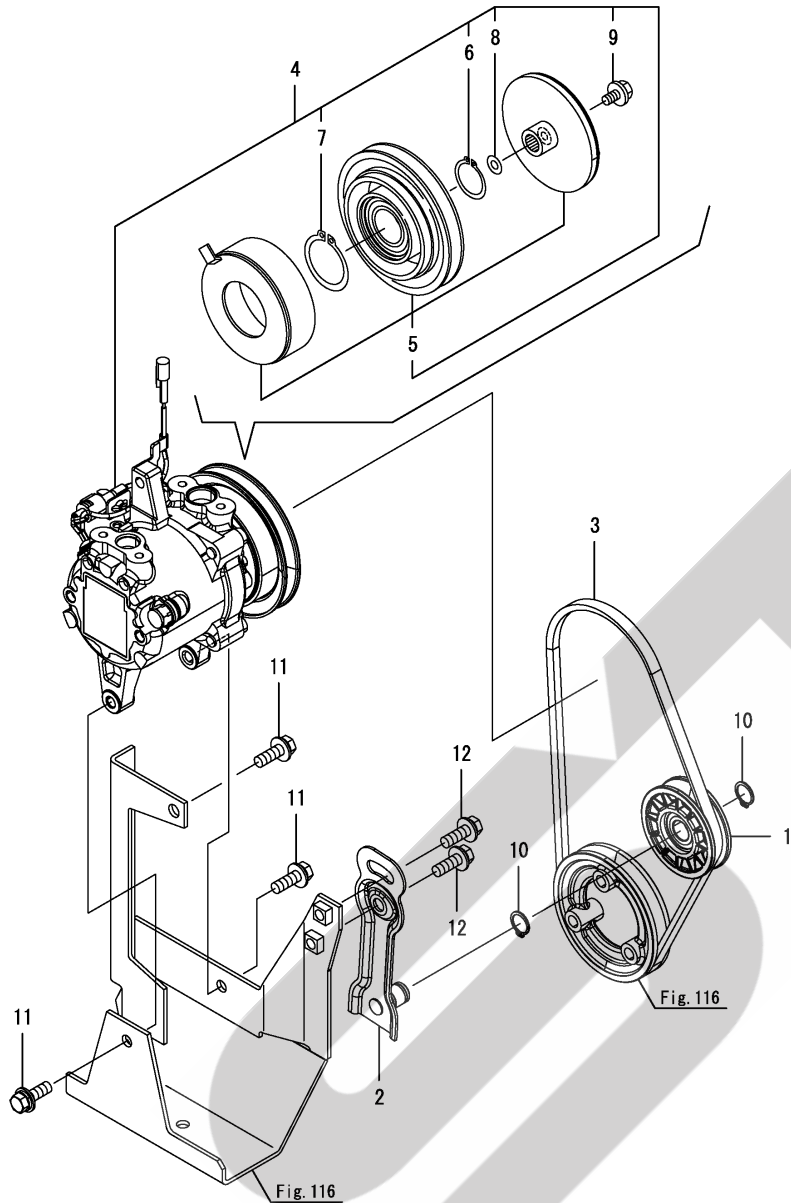


No.	バール	部品番号	部品名称	数量						I	R
				(A)	(B)	(C)	(D)	(E)	(F)		
1	1	194273-47910	ノブ (PDキリカレバール)	1							
2	1	1E8385-78910	ロック (トア)	1							
3	1	1E8945-79142	ピン (トアロック)	1							
4	1	1E6A85-79430	アウトハンドル	1							
5	2	1E8945-79560	キー	2							
6	1	1E6A85-79451	ワッシャ (ゴム)	1							
7	1	1E8945-79570	コティイタ (アウトハンドル A)	1							
8	1	1E8945-79580	コティイタ (アウトハンドル B)	1							
9	1	1E8945-79591	ベース (トアロック)	1							
10	1	1E8945-79611	レバール-CMP (ロック)	1							
11	1	1E8945-79630	シテン (ロック)	1							
12	1	1E8945-79650	スプリング (ネジリ 1.0)	1							
13	1	1E8945-79671	アーム (ロック)	1							
14	1	22117-100000	ザガネ (コマル 10)		2						
15	1	22117-120000	ザガネ (コマル 12)		1						
16	1	22137-060000	ザガネ (ミカキ 6)		1						
17	1	26014-060162	ボルト (ヒラバールネ 6X16)		1						
18	1	26014-060162	ボルト (ヒラバールネ 6X16)		3						
19	1	26022-060162	ナット (コネジ (バールネ 6X16)		3						
20	1	26023-050162	ナット (コネジ (ヒラバールネ M5X16)		1						
21	1	26023-080162	ナット (コネジ (ヒラバールネ M8X16)		2						
22	1	26450-060162	6カクアナボルト (M6X16)		1						
23	1	26450-060162	6カクアナボルト (M6X16)		1						

Fig.108. コンプレッサ取付

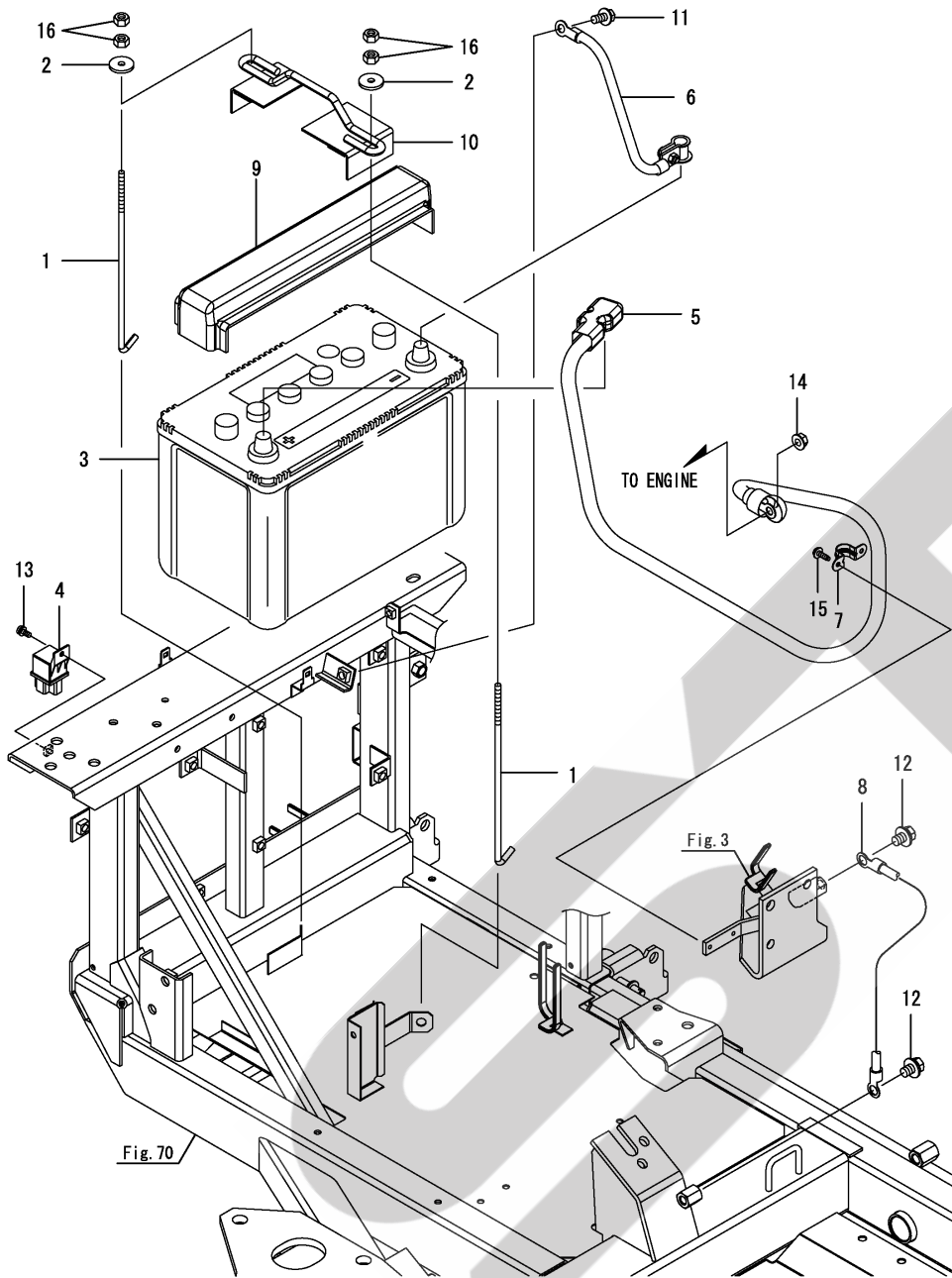
(A)=DS1C-610R,100
(B)=
(C)=

(D)=
(E)=
(F)=



No.	バール	部品番号	部品名称	数量						I	R
				(A)	(B)	(C)	(D)	(E)	(F)		
1	1	1E6210-51910	プーリ(テンション V70-A	1							
2	1	1F4140-73350	アーム(シヨウコウキテンション	1							
3	1	1E6A85-85750	Vベルトマルチプライ M29	1							
4	1	1A7347-87900	コンプレッサCMP	1							
5	2	1A7347-87920	マグネットクラッチ CMP	1							
6	2	1A7030-89930	リンク(スナップ)	1							
7	2	1A7030-89940	リンク(スナップ)	1							
8	2	1A7030-89950	ワッシャ(0.1	1							
9	2	1A7030-89980	ツバボルト(M6X16	1							
10	1	22242-000150	トメワシ(ジク 15		2						
11	1	26014-080252	ボルト(ヒラ+ハネ 8X25		3						
12	1	26014-080252	ボルト(ヒラ+ハネ 8X25		2						

Fig.109. バッテリー

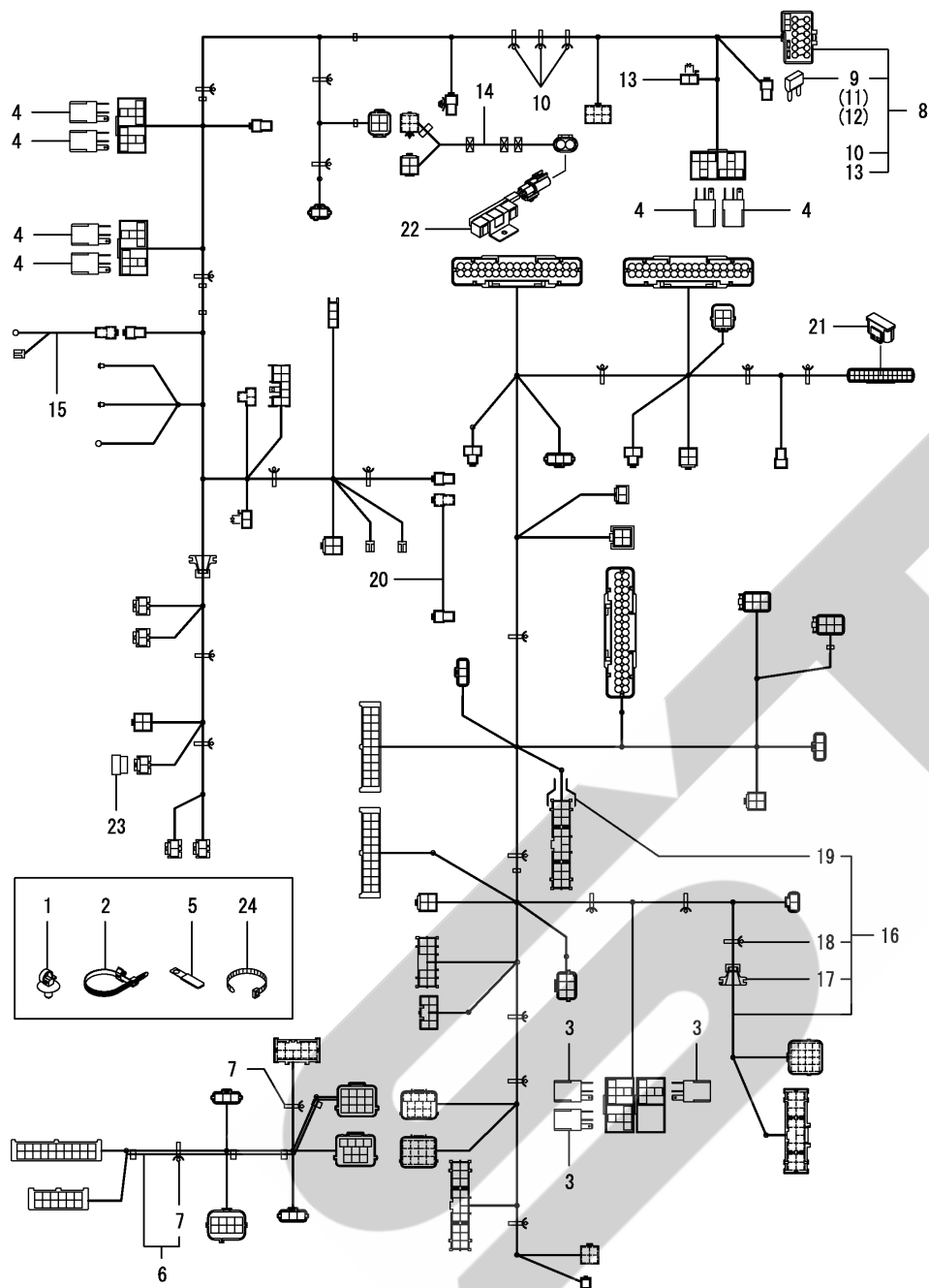


(A)=DS1C-610R,100
(B)=
(C)=

(D)=
(E)=
(F)=

No.	バール	部品番号	部品名称	数量						I	R
				(A)	(B)	(C)	(D)	(E)	(F)		
1	1	1C7102-06050	ロッド (バ) ッテリ	2							
2	1	146200-13060	ワッシャ (7X26X3.2	2							
3	1	172460-16130	バ ッテリ ECT-115D31R	1							
4	1	1E6C30-82000	リレ- (ISO 30A	1							
5	1	1E6A80-83000	バ ッテリ-ケブ ル(+	1							
6	1	1E8940-83200	ケブ ル (バ ッテリマイナス	1							
7	1	1E6681-83430	ホルダ (ケブ ル	1							
8	1	1E8560-83900	ワイヤ (ア-ス 13X200	1							
9	1	1E9040-84940	カバ- (バ ッテリ	1							
10	1	1E9040-84950	バ ッテリオサICMP	1							
11	1	26014-080202	ホルト (ヒラ+バ) ネ 8X20	1							
12	1	26014-100162	ホルト (ヒラ+バ) ネ 10X16	2							
13	1	26023-050122	ナベ コネジ (ヒラ+バ) ネ M5X12	1							
14	1	26367-080002	ツバ ナット (M8	1							
15	1	26476-050142	タツピンホルト (M5X14	2							
16	1	26717-060002	ナット (M6	4							

Fig.110. ワイヤハーネス(キャビン)



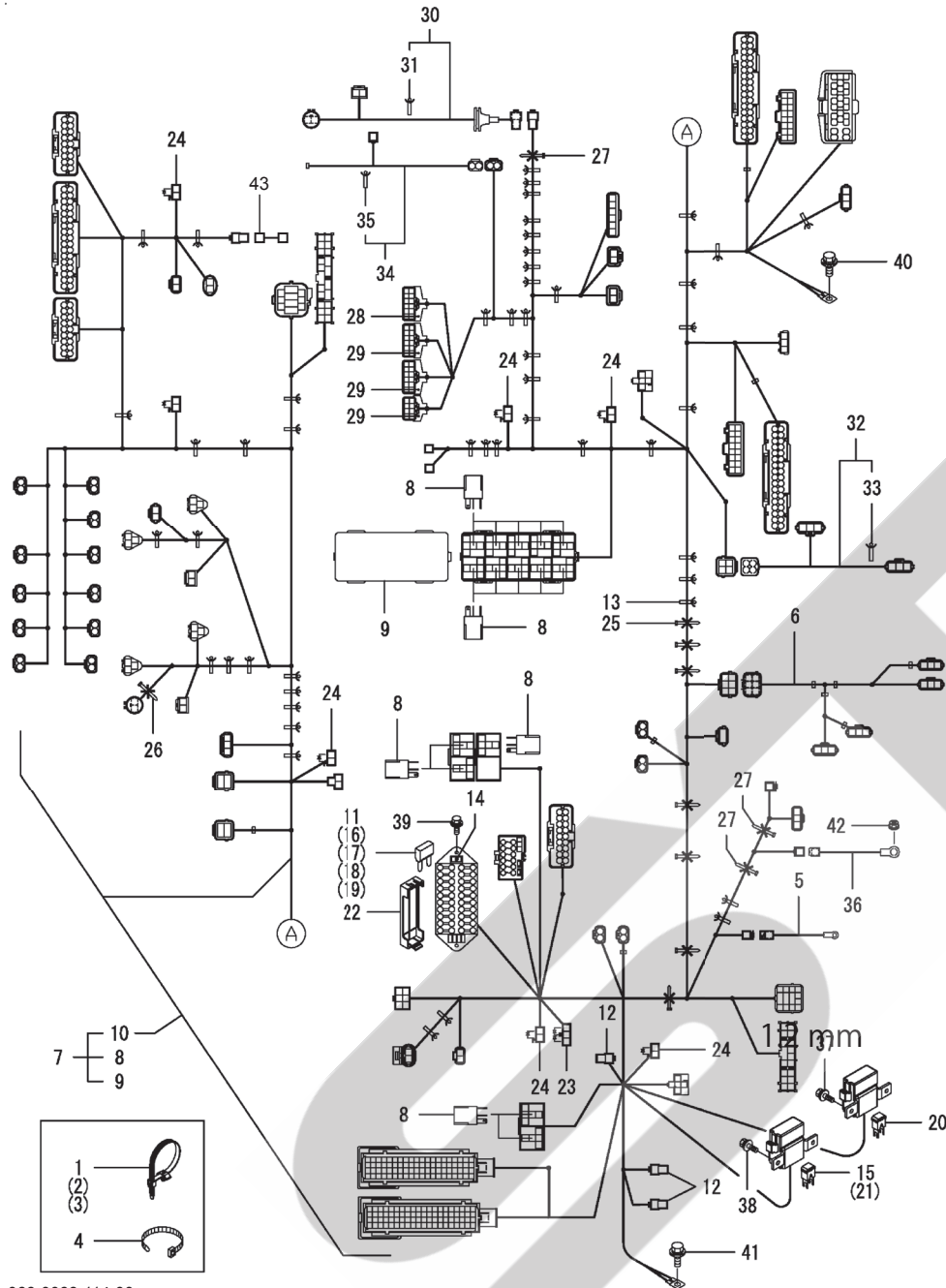
(A)=DS1C-610R,100
(B)=
(C)=

(D)=
(E)=
(F)=

No.	バル	部品番号	部品名称	数量						I	R
				(A)	(B)	(C)	(D)	(E)	(F)		
1	1	1A7500-51160	クリップ (ハーネス)	1							
2	1	194680-51670	バンド (クリップ)	6							
3	1	1E9256-82600	リレー (ISO 20A)	3							
4	1	1E9256-82600	リレー (ISO 20A)	6							
5	1	1E6020-83890	クランプ (コード)	1							
6	1	1E6C30-84003	ハーネス (ステアリング コラム)	1							
7	2	194680-51670	バンド (クリップ)	2							
8	1	1E6C35-84052	ハーネス (キャビン)	1							
9	2	1D2310-06130	ヒューズ (ミニ 25A)	1							
10	2	194680-51670	バンド (クリップ)	11							
11	2	1E8665-83160	ヒューズ (ミニ 10A)	3							
12	2	1E8665-83170	ヒューズ (ミニ 15A)	3							
13	2	1E8235-84910	ダイオード (090 3A)	1							
14	1	1E6C35-84071	ハーネス (レジスタ)	1							
15	1	1E6A85-84100	トアスイッチハーネス	1							
16	1	1E6C30-84103	ハーネス (サイド コラム)	1							
17	2	197853-51300	グロメット (50)	1							
18	2	194680-51670	バンド (クリップ)	11							
19	2	1E8530-84530	カバー (ホウソウ D)	1							
20	1	1E6A85-84150	プロアモーターハーネス	1							
21	1	1E6C20-84900	キャップ (ホウソウ)	1							
22	1	1E6C30-85360	テイクオフ (アアン)	1							
23	1	1E6681-86060	キャップ (カブラ F)	1							
24	1	29622-140001	バンド (RF140 加)	3							

N:旧 ↔ 新, Q:旧 ↔ 新, R:旧 ↔ 新, S:旧 ↔ 新, W:追加, Z:廃止, F:セット互換, K:個数変更

Fig.111. ワイヤハーネス(走行)



(A)=DS1C-610R, 100

(D)=

(B)=

(E)=

(C)=

(F)=

No.	レベル	部品番号	部品名称	数量						I	R
				(A)	(B)	(C)	(D)	(E)	(F)		
1	1	194680-51670	バンド (クリップ)	1							
2	1	194680-51670	バンド (クリップ)	1							
3	1	194680-51670	バンド (クリップ)	1							
4	1	1E6460-83400	バンド 100	1							
5	1	1E8540-84101	スターハーネス	1							
6	1	1E6A80-84151	ハーネス(ミツシヨ)	1							
7	1	7E6C30-84250	ハーネスCMP(ソコカ)	1							
8	2	1E9256-82600	リレー (ISO 20A)		15						
9	2	1K1140-82700	リレーBOXカバー(10P)	1							
10	2	1E6C30-84254	ハーネス(ソコカ)	1							
11	3	1D2310-06130	ヒューズ(ミニ 25A)		2						
12	3	1A6382-51510	レジスタンス(2W, R120)		3						
13	3	194680-51670	バンド (クリップ)		50						
14	3	1N3280-51800	ヒューズブロー(S)	1							
15	3	1E8450-83120	ヒューズ(スロブロー40A)		2						
16	3	1E8665-83160	ヒューズ(ミニ 10A)		10						
17	3	1E8665-83170	ヒューズ(ミニ 15A)		6						
18	3	1E8665-83180	ヒューズ(ミニ 20A)		4						
19	3	1E8665-83190	ヒューズ(ミニ 30A)		3						
20	3	1E8540-83220	ヒューズ(スロブロー 60A)		3						
21	3	1E8940-83450	ヒューズ(スロブロー100A)		1						
22	3	1E8970-84800	カバー(ヒューズボックス 20P)	1							
23	3	1E8540-84900	タイオート(1.5AX2)	1							
24	3	1E8235-84910	タイオート(090 3A)	6							
25	3	1E6102-84960	ワイヤメント 250	7							
26	3	1E6102-84960	ワイヤメント 250	1							
27	3	1E6102-84970	ワイヤメント 140	3							
28	3	129A00-91460	ブーツ(8キヨカブラ)	1							
29	3	129A00-91470	ブーツ(12キヨカブラ)	3							
30	1	1E6A80-84300	ロータリスクリーンハーネス	1							
31	2	194680-51670	バンド (クリップ)	6							
32	1	1E6A80-84350	UFOセンサーハーネス	1							
33	2	194680-51670	バンド (クリップ)	8							
34	1	1E6C30-84400	ハーネス(エンジン)	1							
35	2	1E6102-84970	ワイヤメント 140	4							
36	1	1E6A80-84850	ハーネスG	1							
37	1	26014-060122	ホルト(ヒラパネ 6X12)	2							
38	1	26014-060122	ホルト(ヒラパネ 6X12)	2							
39	1	26014-060162	ホルト(ヒラパネ 6X16)	2							
40	1	26014-080162	ホルト(ヒラパネ 8X16)	1							
41	1	26014-080162	ホルト(ヒラパネ 8X16)	1							
42	1	26367-060002	ツハツキツツ(M6)	1							
43	1	1577070000	エンチャウコード; 1000	1							

Fig.112. ワイヤハーネス(走行)(コンプレッサー)

(A)=DS1C-610R,100
(B)=
(C)=

(D)=
(E)=
(F)=

No.	ラベル	部品番号	部品名称	数量						I	R
				(A)	(B)	(C)	(D)	(E)	(F)		
1	1	1E6A85-84053	ハーネス(コンプレッサ)	1							
2	2	1E8235-84910	ダイオード(090 3A)	1							
3	2	1E6102-84970	ワイヤバインド 140	7							
4	1	26014-060122	ホルト(ヒラハネ 6X12)	1							

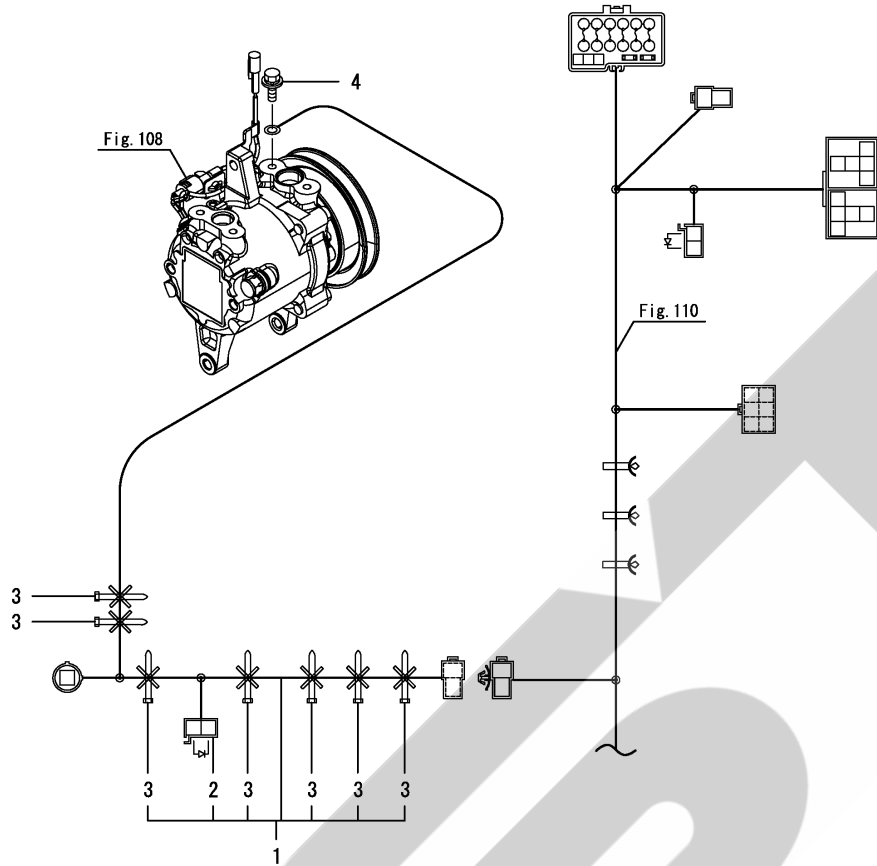
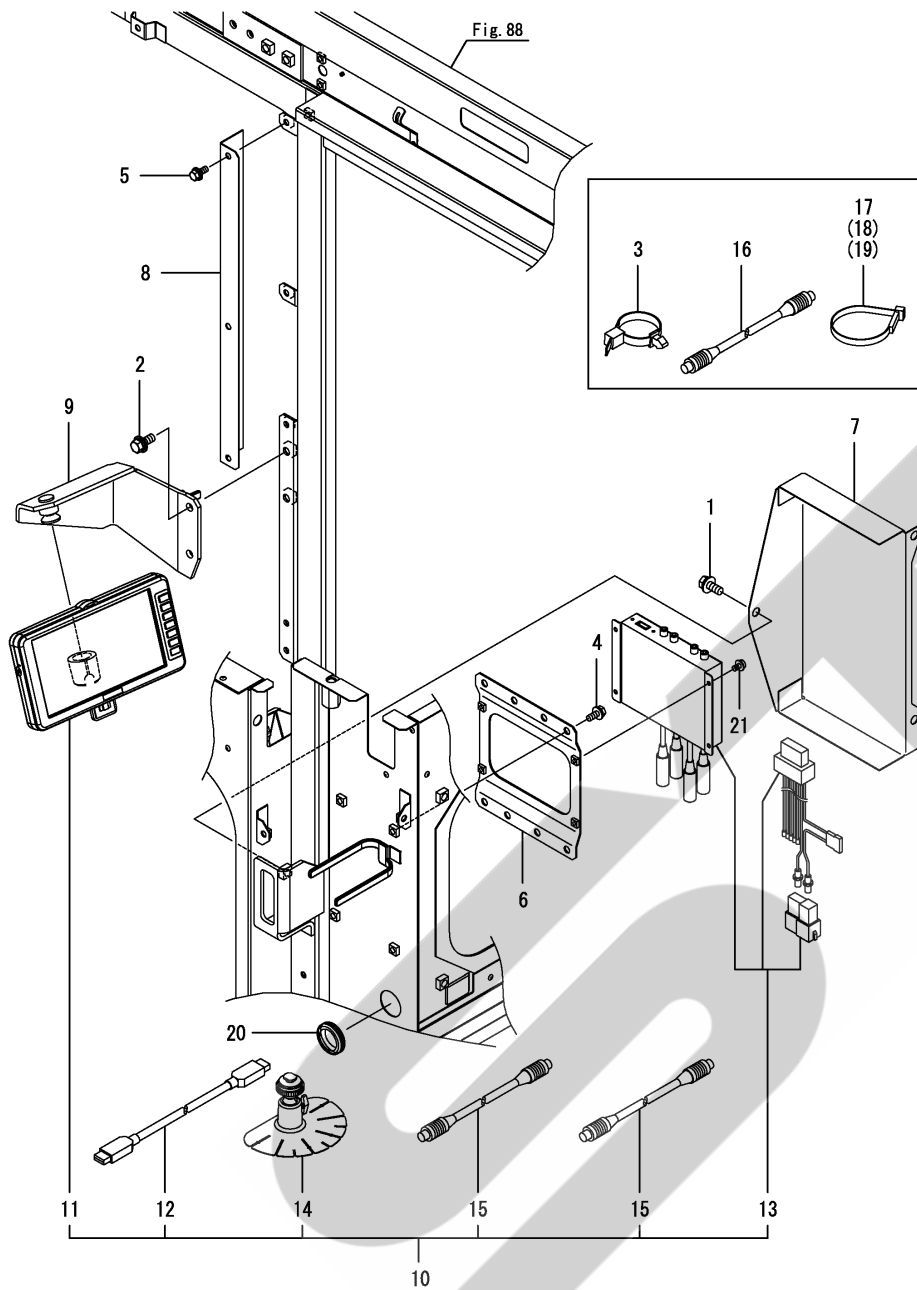


Fig.114. モニター

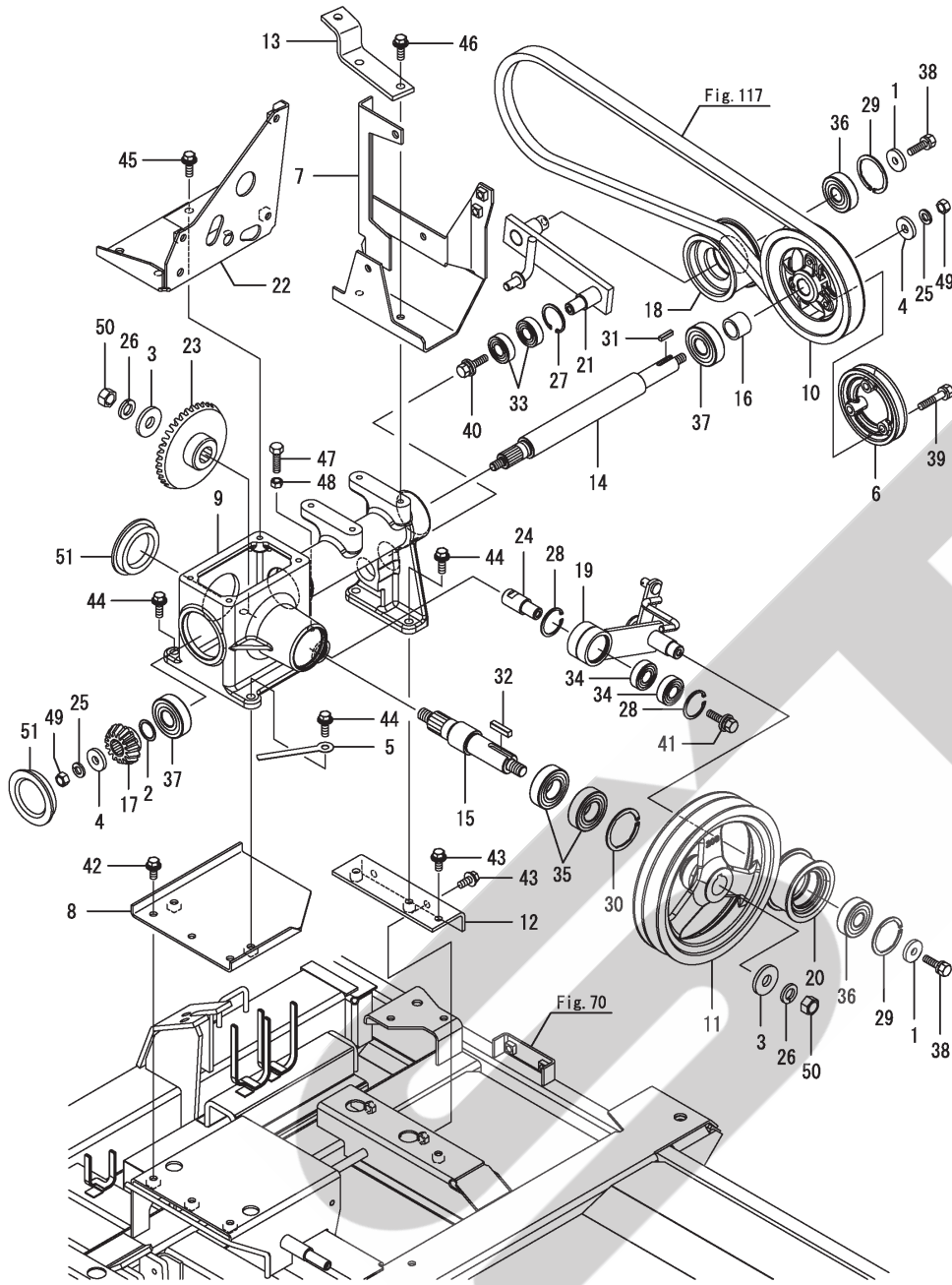


(A)=DS1C-610R,100
(B)=
(C)=

(D)=
(E)=
(F)=

No.	バール	部品番号	部品名称	数量						I	R
				(A)	(B)	(C)	(D)	(E)	(F)		
1	1	1D4220-51340	ボルト(ク 8X20C	3							
2	1	1D4220-51340	ボルト(ク 8X20C	2							
3	1	194680-51670	バンド(クリップ	1							
4	1	1D4160-52480	ボルト(6X12C クロ	4							
5	1	1D4160-52480	ボルト(6X12C クロ	3							
6	1	1E6B95-62931	ブラケット(チューナ	1							
7	1	1E6B95-62950	カバー(チューナ A	1							
8	1	1E6B95-77770	カバー(ケーブル	1							
9	1	1E6B95-79580	ステー(モニター	1							
10	1	1E6B95-81000	モニタCMP	1							
11	2	1E6B95-81010	モニタUNIT	1							
12	2	1E6B95-81020	ケーブル(HDMI 4.6M	1							
13	2	1E6B95-81030	ポテンシオメータ(クワット	1							
14	2	1E6A85-81070	モニタースタント	1							
15	2	1E6B95-81070	ケーブル(エンコウ 1M	2							
16	1	1E6B95-81070	ケーブル(エンコウ 1M	1							
17	1	1E6102-84960	ワイヤトマウント 250	1							
18	1	1E6102-84970	ワイヤトマウント 140	1							
19	1	1E6102-84970	ワイヤトマウント 140	1							
20	1	1E6722-95220	クローメット(マクツキ 30	1							
21	1	26023-040082	ナット(ヒラ+ナット M4X8	4							

Fig.116. ポンプ入力(キャビン)

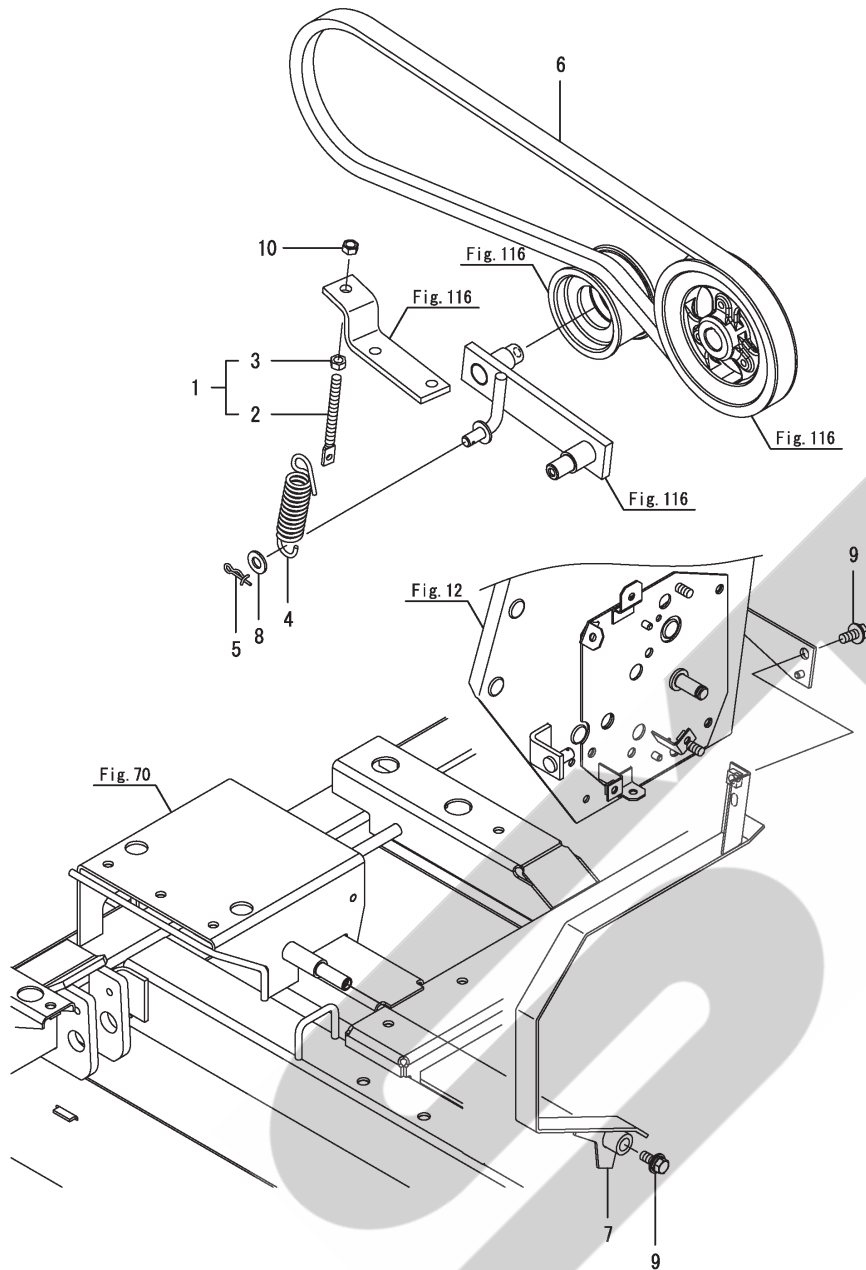


(A)=DS1C-610R, 100
(B)=
(C)=

(D)=
(E)=
(F)=

No.	バール	部品番号	部品名称	数量						I	R
				(A)	(B)	(C)	(D)	(E)	(F)		
1	1	1E6020-25340	スベ-サ(9X28X4.5	2							
2	1	1E6770-38350	シム(20.5X27X0.3	1							
3	1	1E6680-59640	ワッシャ(14.5X38	2							
4	1	1E6102-63110	カー(10.5X28X4.5	2							
5	1	1E8490-83890	クランプ(ハーネス 85	1							
6	1	1E6A85-85370	Vプ-リ 99M	1							
7	1	1E6A85-85380	コンブ レツサダイ	1							
8	1	1E6A80-91011	プ ラケツト(ケー 스트リツケ L	1							
9	1	1E6A40-91020	ケー ス(グ レン ニュウリョク	1							
10	1	1E6A80-91030	Vプ-リ 150C	1							
11	1	1E6A80-91040	Vプ-リ 208AC	1							
12	1	1E6A80-91062	プ ラケツト(ケー 스트リツケ R	1							
13	1	1E6A80-91081	テンシヨウザ	1							
14	1	1E6A80-91100	Gニユウリョク1ジ ヌク	1							
15	1	1E6A80-91110	Gニユウリョク2ジ ヌク	1							
16	1	1E6A80-91121	カー(21X34X20.5	1							
17	1	1E6A80-91131	ギヤ(バ-ベル 15	1							
18	1	1E6A80-91140	プ-リ(テンシヨウ 80	1							
19	1	1E6A80-91151	ア-ム(テンシヨウ 105	1							
20	1	1E6680-91170-1	プ-リ(テンシヨウ 70	1							
21	1	1E6A80-91203	ア-ム(テンシヨウ 135	1							
22	1	1E6A80-91250	ファンケー スプ ラケツト	1							
23	1	1E8540-91341	ギヤ(バ-ベル 37	1							
24	1	1E6A40-91350	シャフト(ア-ム A	1							
25	1	22217-100000	バ-ネザ ガネ(10	2							
26	1	22217-140000	バ-ネザ ガネ(14	2							
27	1	22252-000350	トメワC(ア+ 35	1							
28	1	22252-000350	トメワC(ア+ 35	2							
29	1	22252-000471	トメワC(ア+ 47	2							
30	1	22252-000521	トメワC(ア+ 52	1							
31	1	22551-050200	キ- (5X20	1							
32	1	22551-070300	キ- (7X30	1							
33	1	24104-062024	バ-ア リン グ(ボ-ル 6202UU	2							
34	1	24104-062024	バ-ア リン グ(ボ-ル 6202UU	2							
35	1	24104-062054	バ-ア リン グ(ボ-ル 6205UU	2							
36	1	24104-063034	バ-ア リン グ(ボ-ル 6303UU	2							
37	1	24104-063044	バ-ア リン グ(ボ-ル 6304UU	2							
38	1	26013-080202	ボ-ルト(バ-ネ 8X20	2							
39	1	26013-080402	ボ-ルト(バ-ネ 8X40	3							
40	1	26014-080202	ボ-ルト(ヒラ+バ-ネ 8X20	1							
41	1	26014-080202	ボ-ルト(ヒラ+バ-ネ 8X20	1							
42	1	26014-080202	ボ-ルト(ヒラ+バ-ネ 8X20	3							
43	1	26014-080202	ボ-ルト(ヒラ+バ-ネ 8X20	3							
44	1	26014-080252	ボ-ルト(ヒラ+バ-ネ 8X25	4							
45	1	26014-080252	ボ-ルト(ヒラ+バ-ネ 8X25	4							
46	1	26014-080252	ボ-ルト(ヒラ+バ-ネ 8X25	2							
47	1	26116-080304	ボ-ルト(8X30	1							
48	1	26717-080002	ナツト(M8	1							
49	1	26717-100002	ナツト(M10	2							
50	1	26737-140002	ナツト(ボツ M14	2							
51	1	27260-620002	ボ-ア プ ラ ッ (キヨウ 62	2							

N:旧 ↔ 新, Q:旧 ↔ 新, R:旧 ↔ 新, S:旧 ↔ 新, W:追加, Z:廃止, F:セット互換, K:個数変更

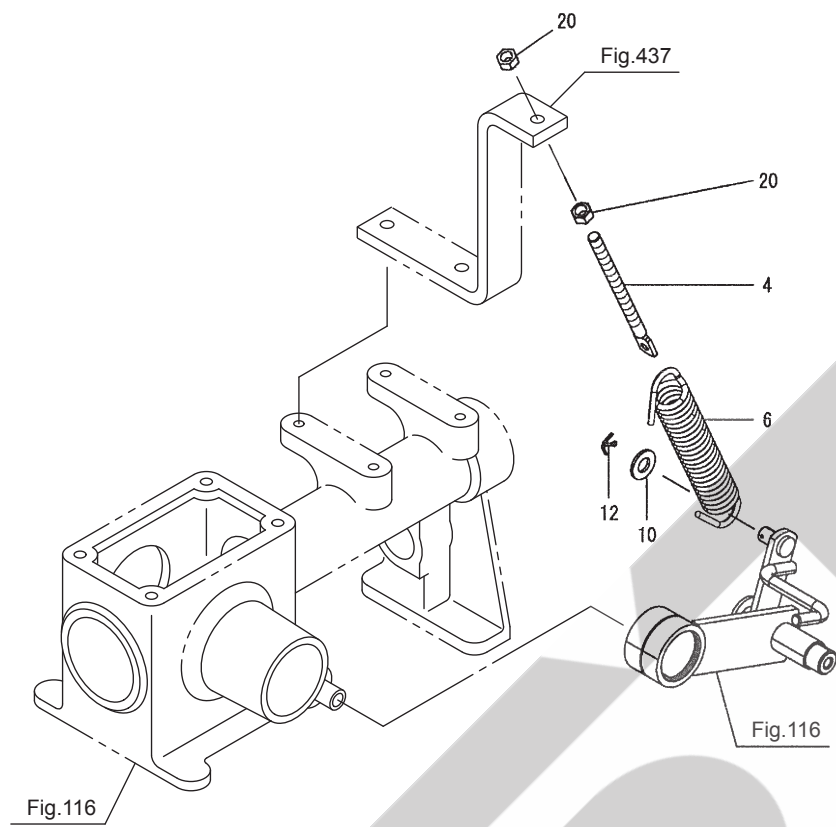


(A)=DS1C-610R, 100
 (B)=
 (C)=

(D)=
 (E)=
 (F)=

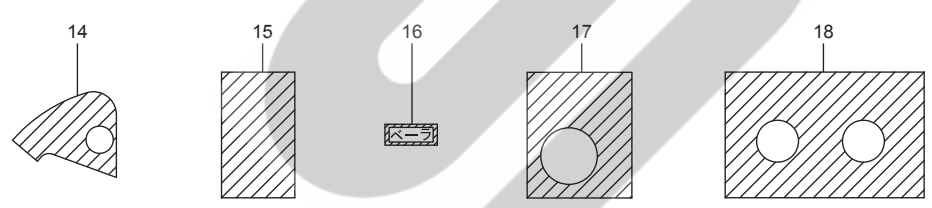
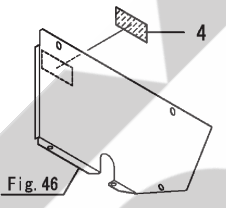
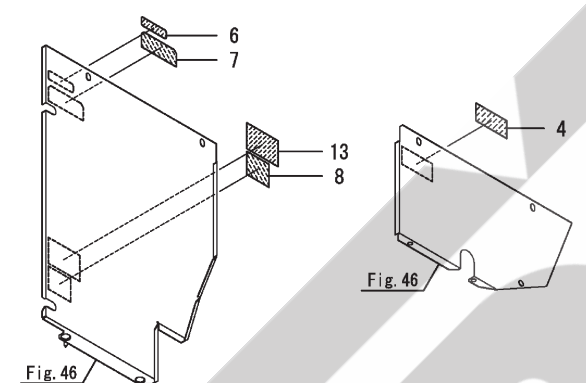
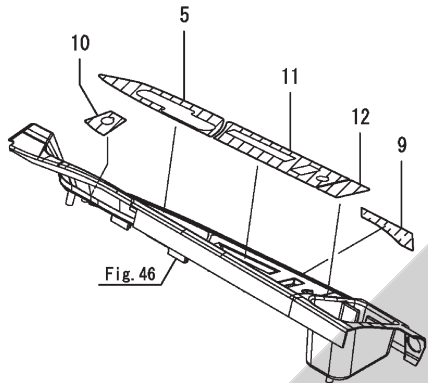
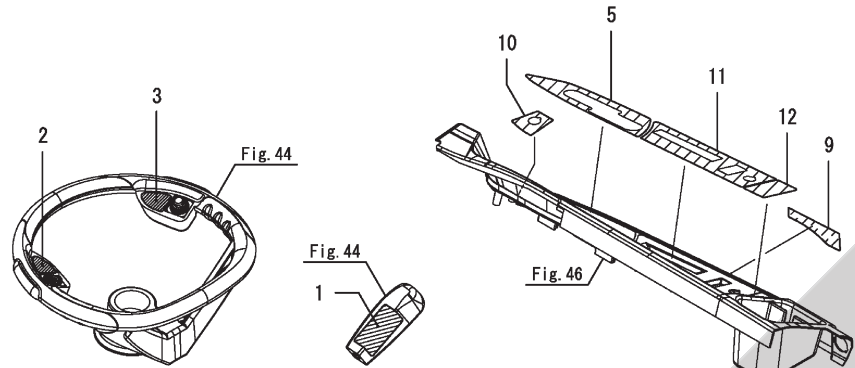
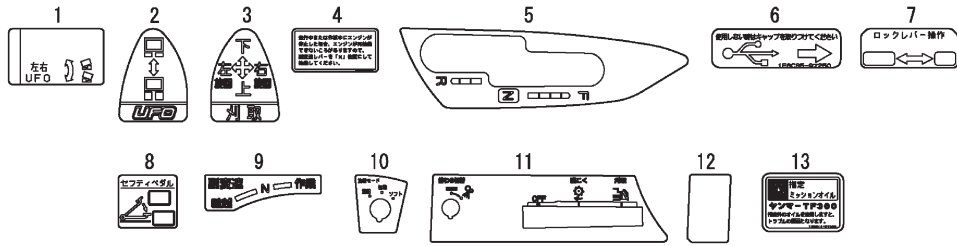
No.	ラベル	部品番号	部品名称	数量						I	R
				(A)	(B)	(C)	(D)	(E)	(F)		
1	1	1E9655-51340	ボルト(テンションM8X92ナット付)	1							
2	2	1E6192-51340	スクリュー(テンション 8X92)	1							
3	2	26717-080002	ナット(M8)	1							
4	1	1E6741-63660	スプリング(20X86.5)	1							
5	1	1C6360-65700	スナップピン(ヌケド×10)	1							
6	1	1E6C30-91090	Vベルト(LC-54AG-COG4)	1							
7	1	1E6A80-91351	Gベルトオサエ	1							
8	1	22137-100000	ザガネ(ミガキ 10)	1							
9	1	26014-080202	ボルト(ヒラハネ 8X20)	2							
10	1	26717-080002	ナット(M8)	1							

Fig.118. ポンプテンション



No.	レベル	部品番号	部品名称	数量	備考
4	1	1E6030-12840	スクリュー (テンション 8X122)	1	
6	1	1E9000-91100	スプリング (4.0X26X132)	1	
10	1	22137-100000	ザガネ (ミガキ 10)	1	
12	1	22417-200200	ワッシャー (2.0X20)	1	
20	1	26717-080002	ナット (M8)	2	

Fig.119. 銘板(1)



(A)=DS1C-610R, 100
(B)=
(C)=

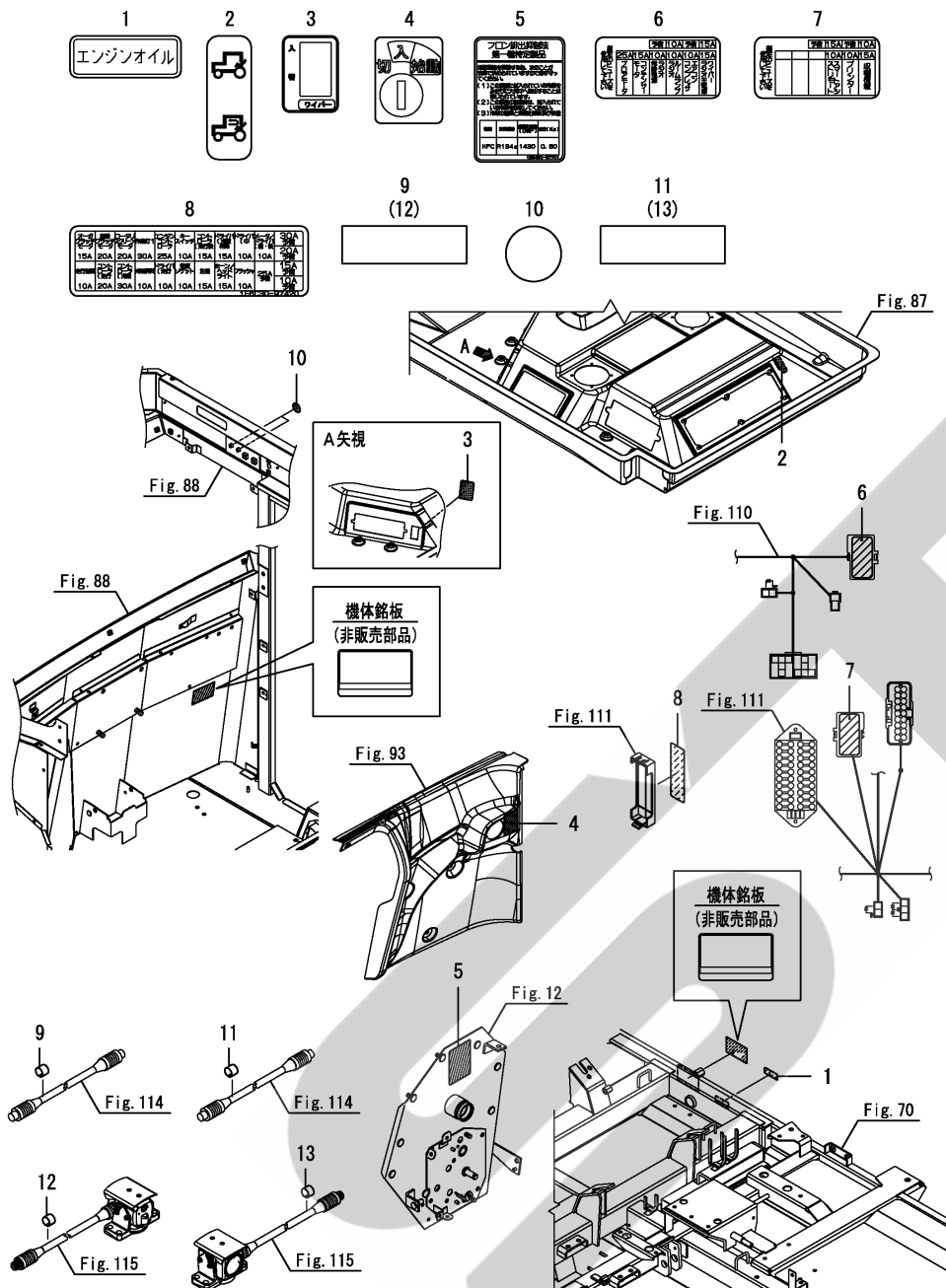
(D)=
(E)=
(F)=

No.	レベル	部品番号	部品名称	数量						I	R
				(A)	(B)	(C)	(D)	(E)	(F)		
1	1	1E6A80-97381	メイン UFO(J	1							
2	1	1E6A80-97400	マーク(UFO ハンドル	1							
3	1	1E6A80-97410	カリトリセンカイマーク	1							
4	1	1E8560-97220	ラベル(フクハソクソウサ	1							
5	1	1E6C30-97240	ラベル(シユハソク	1							
6	1	1E6C35-97250	ラベル(USB マーク	1							
7	1	1E8915-97280	ラベル(チュウヤフ レーキ	1							
8	1	1E8450-97290	ラベル(セフテイバ ダル	1							
9	1	1E6A80-97311	マーク(フクハソク	1							
10	1	1E6A80-97321	センカイマーク	1							
11	1	1E6A80-97330	パネルメイン(J-DK	1							
12	1	1E6A80-97350	サイドパネル(ウシロメイン	1							
13	1	1E6311-97500	ラベル(オイルシジ TF300	1							
14	1	1590700000	ラベル; 1	1							
15	1	1590710000	ラベル; 2	1							
16	1	1590720000	ラベル; 3	1							
17	1	1590730000	ラベル; 4	1							
18	1	1590740000	ラベル; 5	1							

Fig.120. 銘板(2)

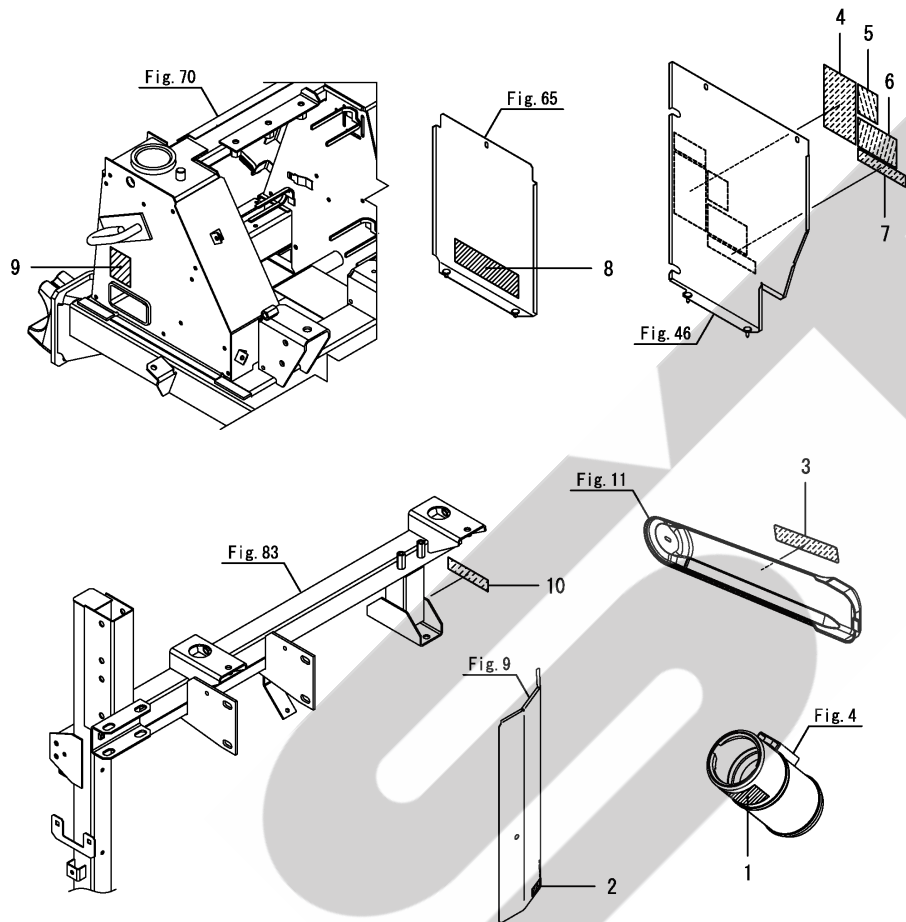
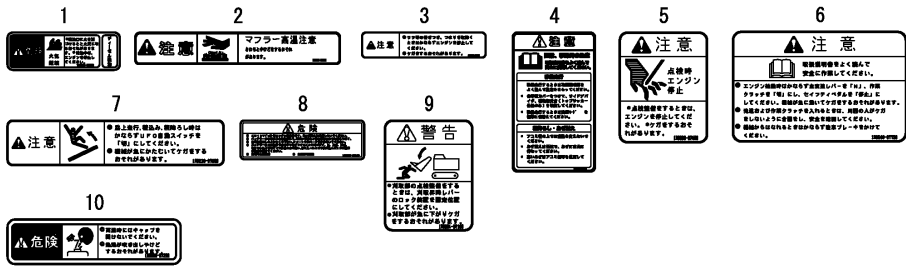
(A)=DS1C-610R,100
(B)=
(C)=

(D)=
(E)=
(F)=



No.	バール	部品番号	部品名称	数量						I	R
				(A)	(B)	(C)	(D)	(E)	(F)		
1	1	1E8460-97510	ラベル(エンジンオイル)	1							
2	1	1A7030-65790	メイバン(ガイ)	1							
3	1	1E8545-79680	ラベル(ワイハ-スイッチマーク)	1							
4	1	1E6A80-97360	キースイッチマーク	1							
5	1	1E8450-97701	ラベル(プロパンガス 0.80)	1							
6	1	1E6C35-97231	ラベル(ヒューズ キヤビン)	1							
7	1	1E6C30-97231	ラベル(ヒューズ S2)	1							
8	1	1E6C30-97420	ラベル(ヒューズ S1)	1							
9	1	1C6710-95990	ラベル(シロ 17X22)	1							
10	1	1E8915-97350	ラベル(アナカク)	2							
11	1	1E8785-97551	ラベル(イロ- 15X50)	1							
12	1	1C6710-95990	ラベル(シロ 17X22)	1							
13	1	1E8785-97551	ラベル(イロ- 15X50)	1							

Fig.121. 銘板(安全)

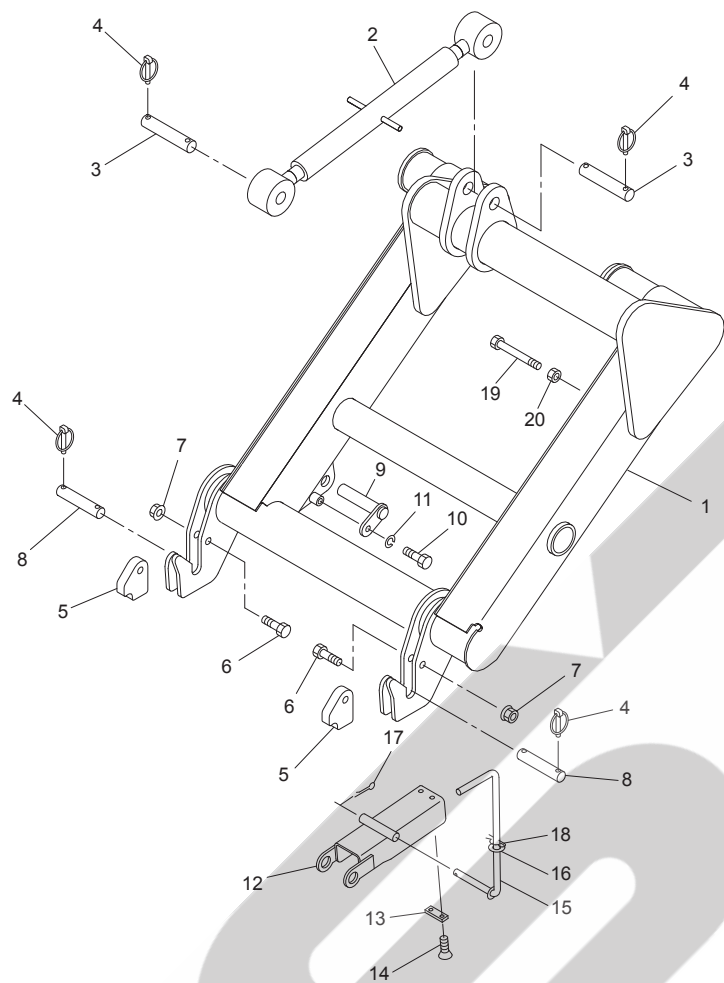


(A)=DS1C-610R,100
(B)=
(C)=

(D)=
(E)=
(F)=

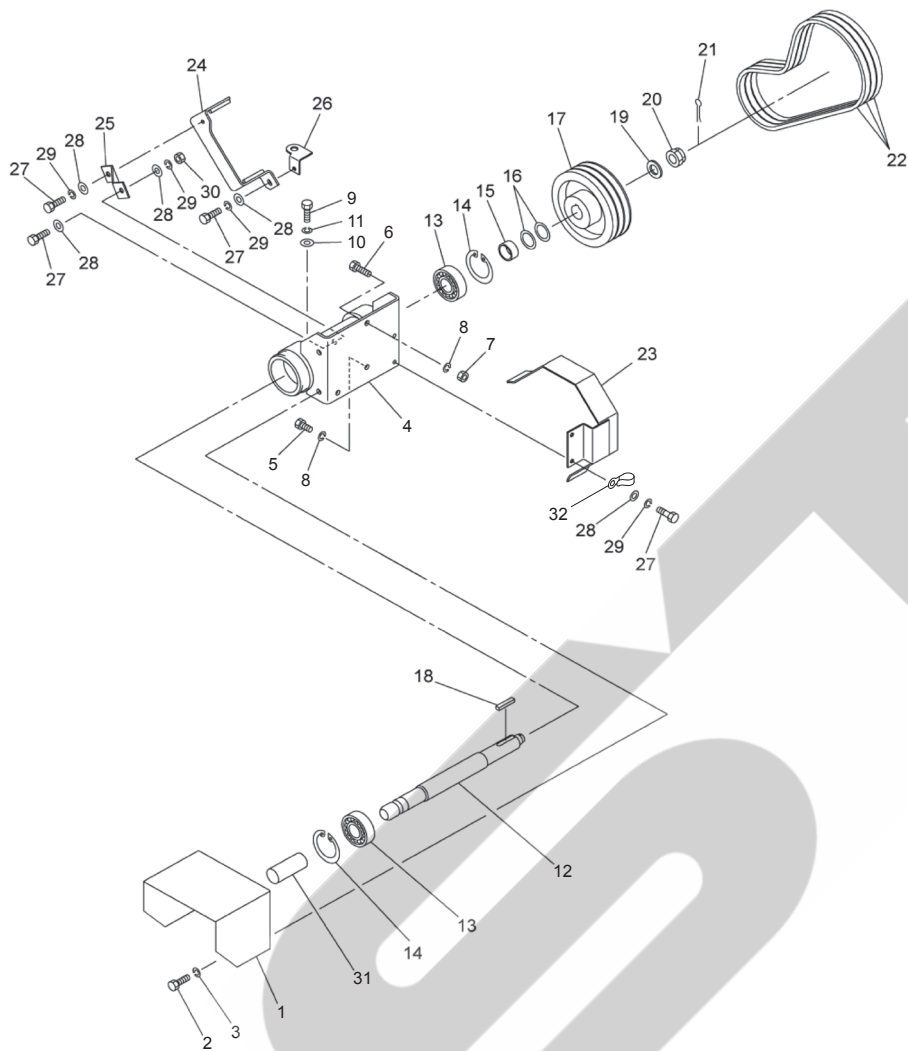
No.	バール	部品番号	部品名称	数量						I	R
				(A)	(B)	(C)	(D)	(E)	(F)		
1	1	1E8230-97030	ラベル(カギンキン B)	1							
2	1	1E5120-86720	ラベル(マフラーユイ)	1							
3	1	1E8450-97450	ラベル(テンゲンユイ)	1							
4	1	1E6A80-97250	ラベル(エンジン・イ・ド・ウ)	1							
5	1	1E8500-97460	ラベル(エンジン・イ・ド・ウ)	1							
6	1	1E8540-97720	ラベル(トリアツカイユイ S)	1							
7	1	1E8230-97800	ラベル(UFOユイ)	1							
8	1	1E9265-97480	ラベル(バッテリー)	1							
9	1	1E6684-97100	ラベル(カトリオン)	1							
10	1	1E8500-97220	ラベル(ラジエーター)	1							

Fig.401. リフトフレーム



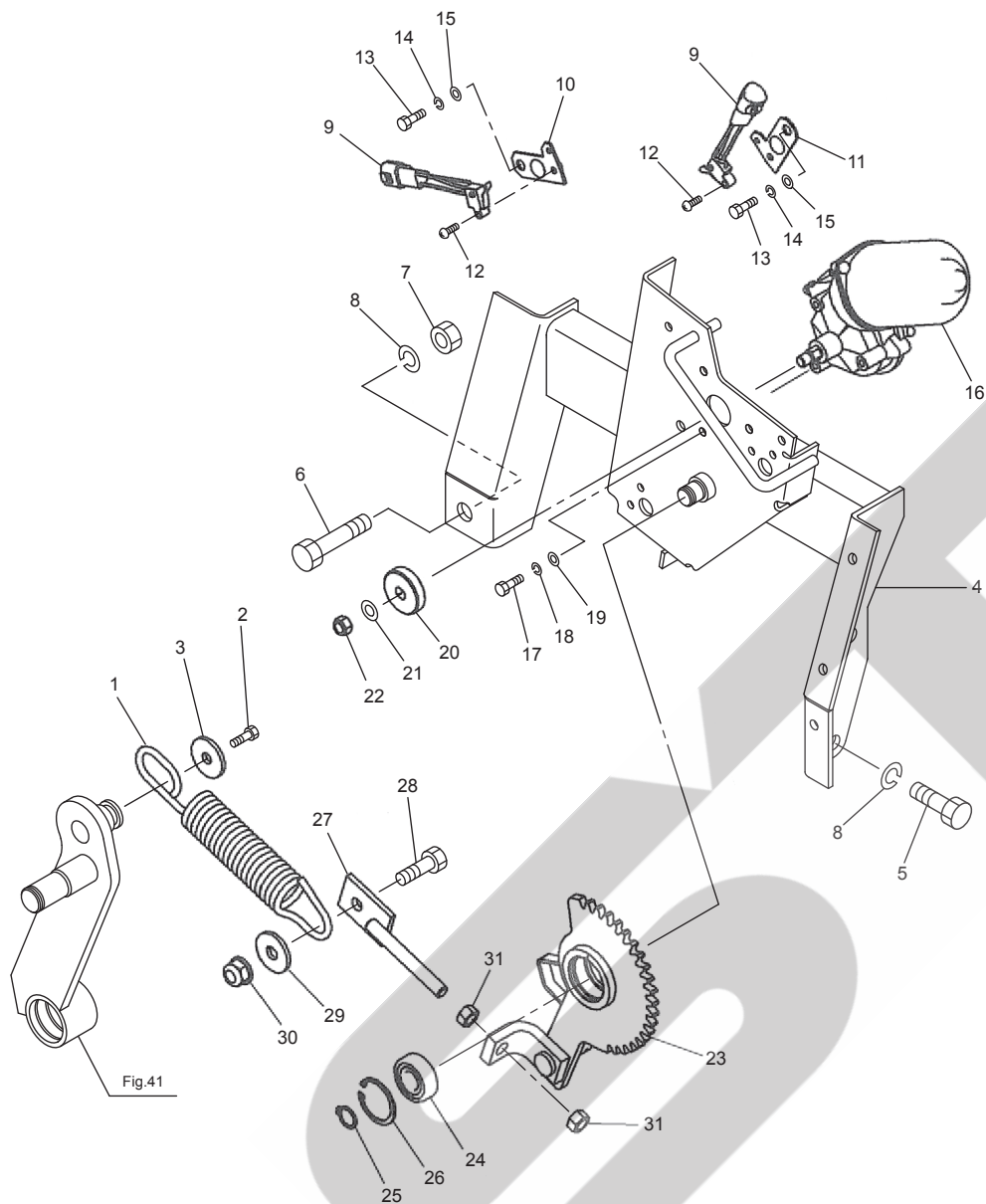
No.	レベル	部品番号	部品名称	数量	備考
1		1571321004	リフトフレームCP	1	
2		1571450000	トップリンクアセンブリ	1	
3		154440000M	ピン; C 2.5×1.2.5	2	
4		000739000M	リンチピン; 9	8	
5		154441000M	プレート	2	
6		BZ12060	ボルト 8. 8 M 1.2×6.0	2	
7		NNF12	フランジナイロンナット M 1.2	2	
8		154442000M	ピン; C 2.2×1.1.0	2	
9		157728000M	ピンCP; F 2.2×1.0.3	1	
10		BSZ10020	コガタボルト 7 M 1.0×2.0	1	
11		WSA10	バネザガネ 3ゴウ M 1.0	1	
12		1577230004	シリンダブラケットCP	1	
13		1577290000	プレート	1	
14		CMO6012	+サラコネジ M 6×1.2	2	
15		157727000M	ロッドCP	1	
16		WRA12	ヒラザガネ M 1.2	1	
17		PC032020	ワリピン 3. 2×2.0	1	
18		000086200M	ペータピン; 1.2×2	1	
19		BSZ08090	コガタボルト 7 M 8×9.0	1	
20		NSZ08	コガタナット 8 2シュ M 8	1	

Fig.402. 駆動;ハーベスタ



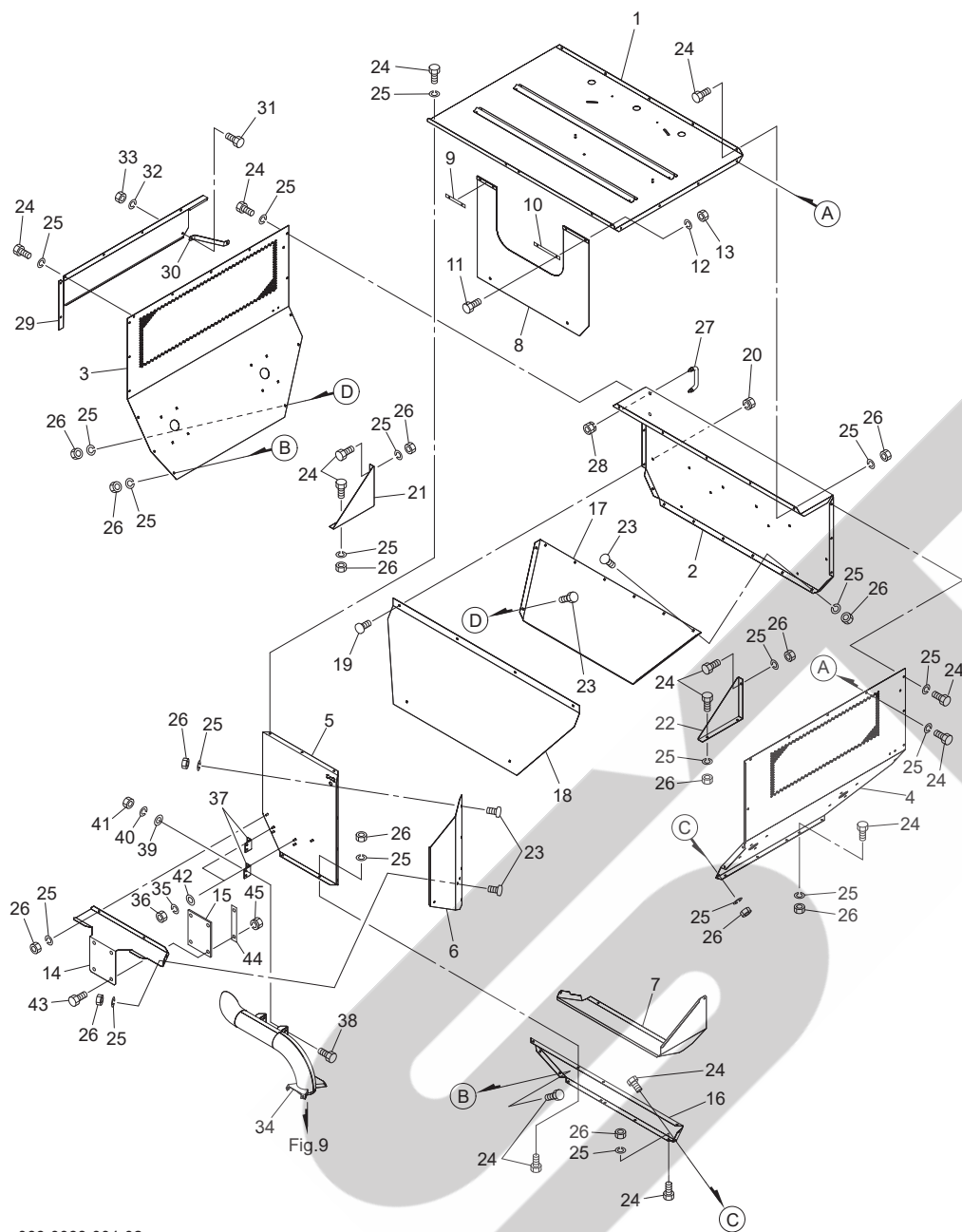
No.	レベル	部品番号	部品名称	数量	備考
1		1544841004	カバー; ジョイント	1	
2		BSZ08016	コガタボルト 7 M8×16	3	
3		WSA08	バネザガネ 3ゴウ M8	3	
4		1544851004	ジクウケCP; PTO	1	
5		BZ12025	ボルト 8. 8 M12×25	2	
6		BZ12055	ボルト 8. 8 M12×55	1	
7		NZ12	ナット 8 2シュ M12	1	
8		WSA12	バネザガネ 3ゴウ M12	3	
9		BSZ10025	コガタボルト 7 M10×25	1	
10		044098500M	ワッシャ; 10	1	
11		WSA10	バネザガネ 3ゴウ M10	1	
12		1544860000	シャフト; PTO	1	
13		J6307LLU	ボールベアリング 6307LLU	2	
14		DHC080	Cガタメワ アナ 80	2	
15		074148000M	カラー	1	
16		065487000M	シム; 35×1. 2	2	
17		1544870004	プーリ; 224-B-3N	1	
18		KFD10080500	ヘイコウキー リョウヒラ 10×8×50	1	
19		WRA24	ヒラザガネ M24	1	
20		NC2L24200	キャッスルナット 2シュヒク M24×2. 00	1	
21		PC050036	ワリピン 5×36	1	
22		VAGXLB048	Vベルト LB-48 スーパーAG-X	3	
23		1544880004	ベルトガイドCP; 2	1	
24		1544891004	ベルトガイドCP; 1	1	
25		154490000M	ステー	1	
26		154491100M	アングルCP	1	
27		BSZ08025	コガタボルト 7 M8×25	5	
28		044097200M	ワッシャ; 8	6	
29		WSA08	バネザガネ 3ゴウ M8	5	
30		NSZ08	コガタナット 8 2シュ M8	1	
31		0000963000	PICキャップ; 35	1	
32		EH1382467591	コードランプ (8. 5-85)	1	

Fig.403. 駆動;ハーベストクラッチ



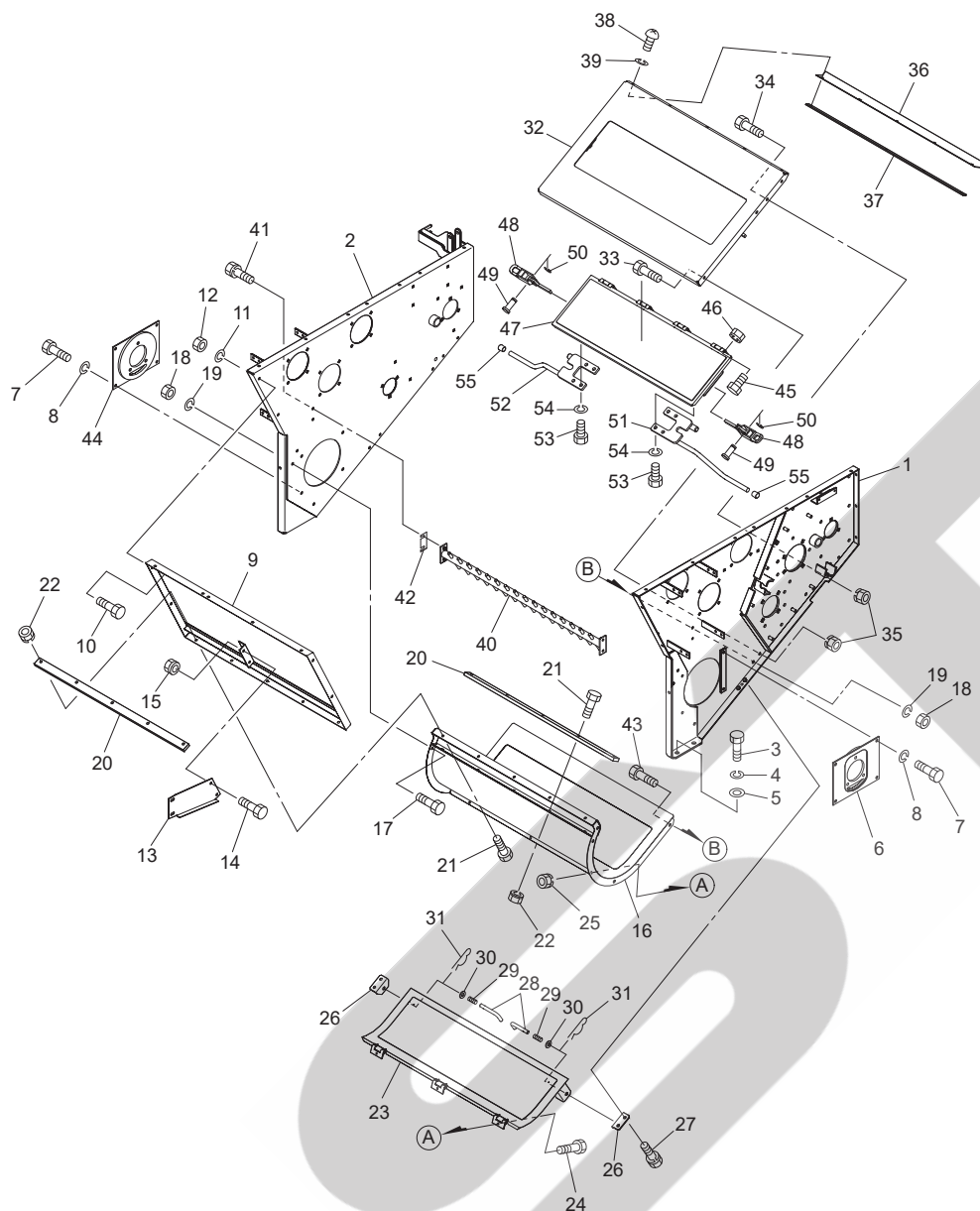
No.	レベル	部品番号	部品名称	数量	備考
1		1590830000	バネ 27×200	1	
2		BZ06016	ボルト 8.8 M6×16	1	
3		123058000M	ワッシャ; 8.5×3.2	1	
4		1547191004	ベースCP; モータ	1	
5		BZ12025	ボルト 8.8 M12×25	2	
6		BZ12060	ボルト 8.8 M12×60	1	
7		NZ12	ナット 8 2シュ M12	1	
8		WSA12	バネザガネ 3ゴウ M12	3	
9		1590770000	スイッチ (マイクロ-O	2	
10		1590780000	スイッチトリツケザA	1	
11		1590790000	スイッチトリツケザB	1	
12		CP04016	+ナベコネジ M4×16	2	
13		BZ06016	ボルト 8.8 M6×16	2	
14		WS06	バネザガネ 2ゴウ M6	2	
15		WRA06	ヒラザガネ M6	2	
16		1590800000	モータ (DCモータ	1	
17		BZ06016	ボルト 8.8 M6×16	3	
18		WS06	バネザガネ 2ゴウ M6	3	
19		WRA06	ヒラザガネ M6	3	
20		1590810000	Dクラッチギヤ9	1	
21		WRA08	ヒラザガネ M8	1	
22		NU08	Uナット M8	1	
23		1590820000	Dクラッチレバー	1	
24		J6202LLU	ボールベアリング 6202LLU	1	
25		DC015	Cガタトメワ ジク 15	1	
26		DHC035	Cガタトメワ アナ 35	1	
27		154785000M	ロッドCP	1	
28		BSZ10030	コガタボルト 7 M10×30	1	
29		066580100M	ワッシャ; 10	1	
30		NNF10	フランジナイロンナット M10	1	
31		NSZ10	コガタナット 8 2シュ M10	2	

Fig.404. ホツパ



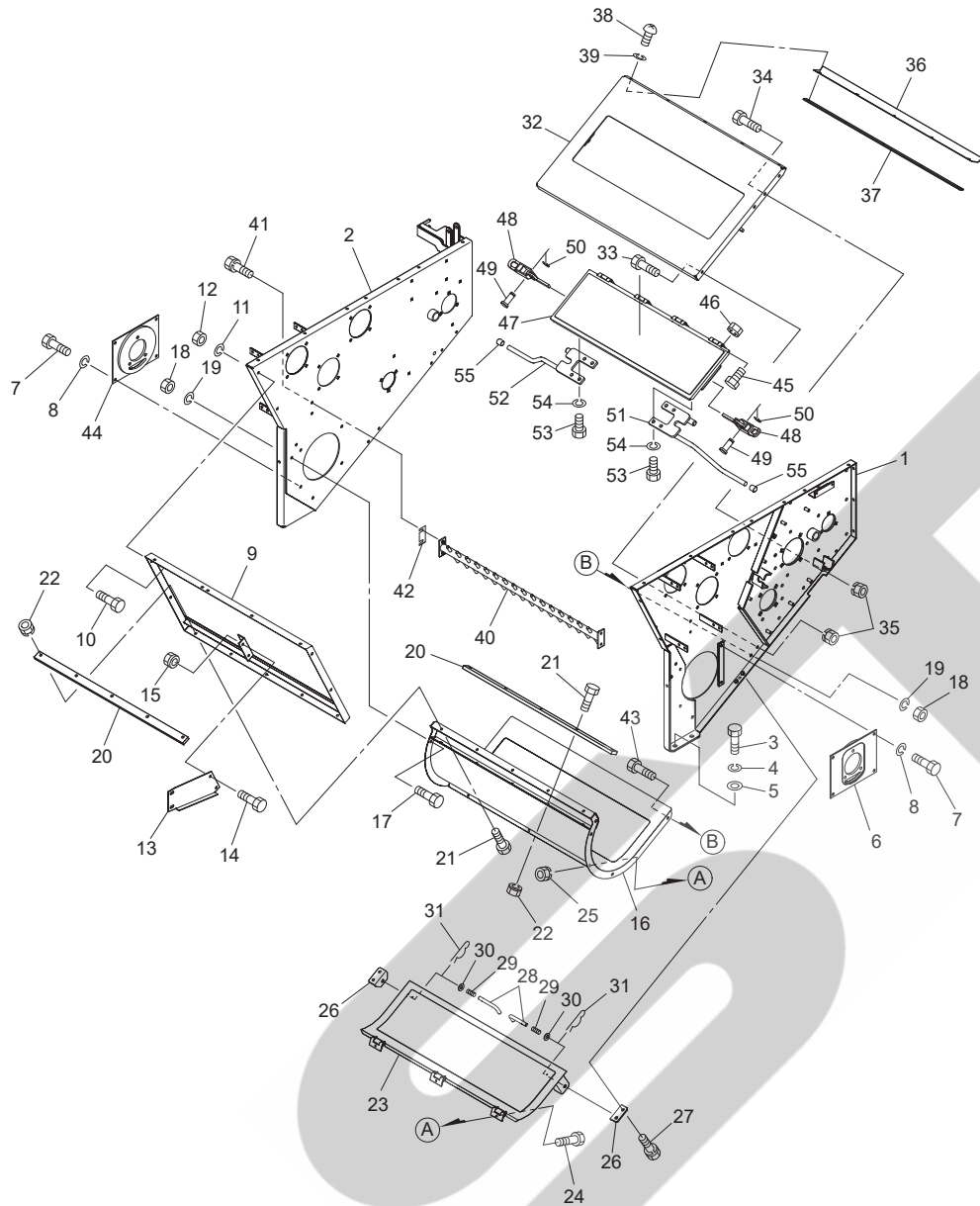
No.	レベル	部品番号	部品名称	数量	備考
1		158338000L	トップパネルCP	1	
2		158471000L	リヤパネル	1	
3		154660100L	サイドパネルCP ; L	1	
4		154661200L	サイドパネルCP ; R	1	
5		158339000L	フロントパネルCP	1	
6		158340000L	プレート ; R	1	
7		158341000L	ウケプレートCP	1	
8		1583440000	ビニルシート	1	
9		158345000M	バー	1	
10		158346000M	バー	1	
11		BSZ08020	コガタボルト 7 M8×20	4	
12		WSA08	バネザガネ 3ゴウ M8	4	
13		NSZ08	コガタナット 8 2シュ M8	4	
14		158348100L	カバー ; マフラー	1	
15		1584680000	ダンネツザイ ; 100×190	2	
16		158349000L	フロントパネル ; U	1	
17		154671000L	スロープ ; U	1	
18		158350000L	スロープ ; RE	1	
19		055032000M	カクネボルト 8. 8 M8×15	4	
20		NSP08	コガタスプリングナット 4 M8	4	
21		154672000L	ブラケット ; R	1	
22		154673000L	ブラケット ; L	1	
23		055032000M	カクネボルト 8. 8 M8×15	28	
24		BSZ08016	コガタボルト 7 M8×16	44	
25		WSA08	バネザガネ 3ゴウ M8	74	
26		NSZ08	コガタナット 8 2シュ M8	60	
27		0333783000	グリッ	1	
28		NSP08	コガタスプリングナット 4 M8	2	
29		155557000L	ダクト	1	
30		155671000M	ステー	1	
31		BSZ08016	コガタボルト 7 M8×16	1	
32		WSA08	バネザガネ 3ゴウ M8	1	
33		NSZ08	コガタナット 8 2シュ M8	1	
34		1580000000	マフラーCP	1	
35		WSA08	バネザガネ 3ゴウ M8	4	
36		NSZ08	コガタナット 8 2シュ M8	4	
37		158276100M	アングル	2	
38		BSZ08020	コガタボルト 7 M8×20	4	
39		044097200M	ワッシャ ; 8	4	
40		WSA08	バネザガネ 3ゴウ M8	4	
41		NSZ08	コガタナット 8 2シュ M8	4	
42		044097200M	ワッシャ ; 8	4	
43		BZ06012	ボルト 8. 8 M6×12	4	
44		160477000M	プレート	2	
45		NP06	スプリングナット M6	4	

Fig.405. コンベアフレーム



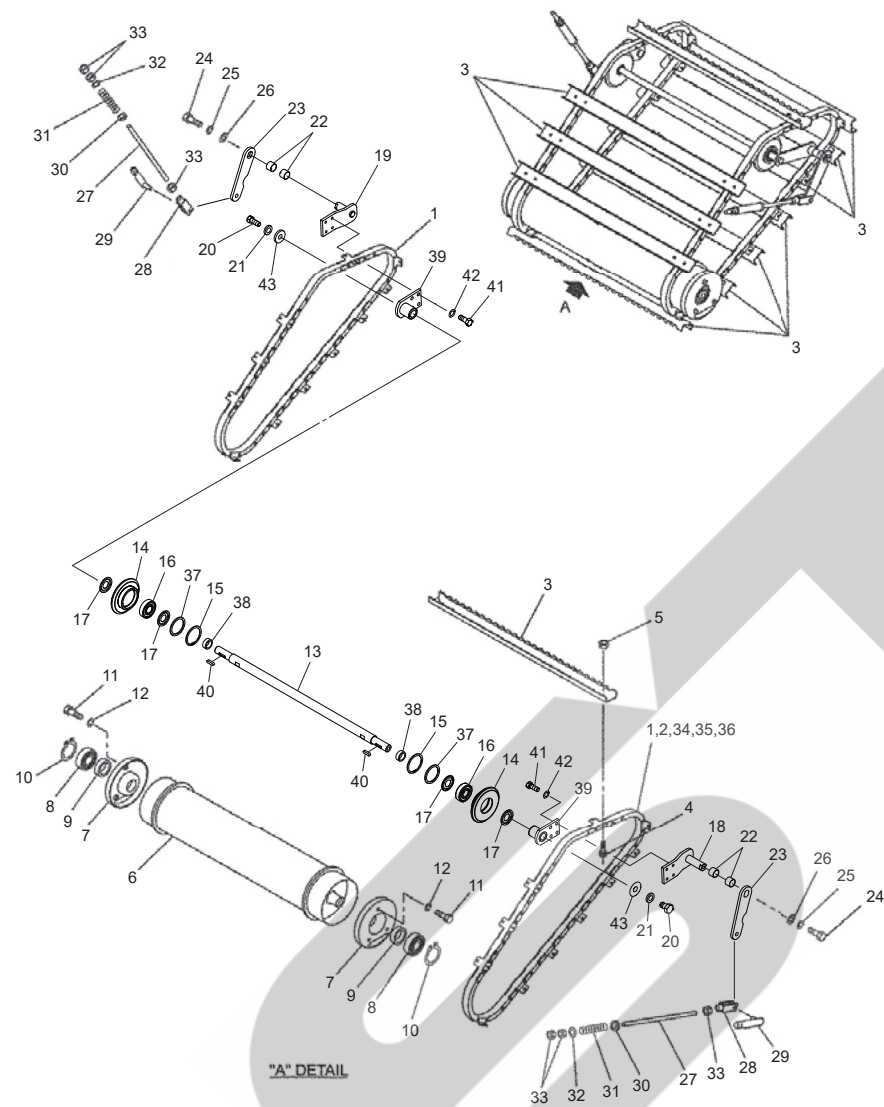
No.	レベル	部品番号	部品名称	数量	備考
1		1584111004	コンベアフレームCP ; L	1	
2		1584161004	コンベアフレームCP ; R	1	
3		BZ12030	ボルト 8. 8 M12×30	4	
4		WSA12	バネザガネ 3ゴウ M12	4	
5		042783600M	ワッシャ ; 12	4	
6		1545421004	フランジCP	1	
7		BSZ10016	コガタボルト 7 M10×16	8	
8		WSA10	バネザガネ 3ゴウ M10	8	
9		1582770004	フロントパネルCP	1	
10		BSZ08020	コガタボルト 7 M8×20	4	
11		WSA08	バネザガネ 3ゴウ M8	4	
12		NSZ08	コガタナット 8 2シュ M8	4	
13		1582810004	ステー	1	
14		BSZ08020	コガタボルト 7 M8×20	2	
15		NSP08	コガタスプリングナット 4 M8	2	
16		1590620004	ボトムプレートCP ; F	1	
17		BSZ10025	コガタボルト 7 M10×25	6	
18		NSZ10	コガタナット 8 2シュ M10	8	
19		WSA10	バネザガネ 3ゴウ M10	8	
20		1590650004	プレート ; フロント	2	
21		BSZ08030	コガタボルト 7 M8×30	10	
22		NSP08	コガタスプリングナット 4 M8	10	
23		1581220004	ボトムカバーCP	1	
24		BZ06016	ボルト 8. 8 M6×16	3	
25		NPO6	スプリングナット M6	3	
26		158282000M	アングル	2	
27		BSPZ08020	コガタSWツキボルト 7 M8×20	4	
28		066727100M	ピン	2	
29		067032100M	スプリング	2	
30		042783600M	ワッシャ ; 12	2	
31		000085200M	ベータピン ; 8×1. 6	2	
32		1605160004	ボトムプレートCP	1	
33		BSZ08020	コガタボルト 7 M8×20	3	
34		BSZ08025	コガタボルト 7 M8×25	5	
35		NSP08	コガタスプリングナット 4 M8	8	
36		1545560000	プレート	1	
37		154557000M	パーナット	1	
38		CP08016	+ナベコネジ M8×16	5	
39		WSA08	バネザガネ 3ゴウ M8	5	
40		1581240004	フルイCP	1	
41		BSPZ08020	コガタSWツキボルト 7 M8×20	4	
42		147368000M	シム	6	
43		BSZ10020	コガタボルト 7 M10×20	2	
44		1605870004	フランジCP ; R	1	
45		BSZ08020	コガタボルト 7 M8×20	8	
46		NSP08	コガタスプリングナット 4 M8	8	
47		1605300004	カバーCP	1	
48		102933100M	サイドボードフック	2	
49		102317000M	ピン ; 8×20	2	
50		DE006	Eガタトメワ 6	2	
51		1605360004	ストッパCP ; L	1	

Fig.405. コンベアフレーム



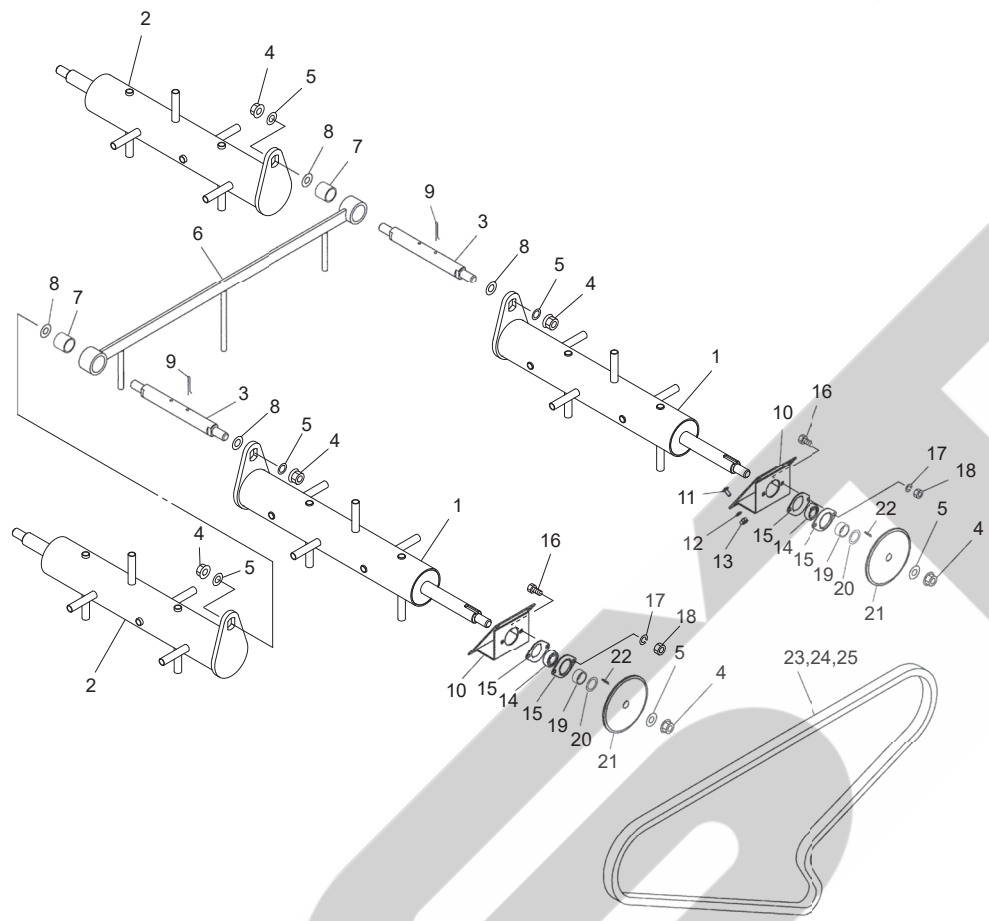
No.	レベル	部品番号	部品名称	数量	備考
52		1605370004	ストップCP: R	1	
53		BSZ10025	コガタボルト 7 M10×25	8	
54		WSA10	パネザガネ 3ゴウ M10	8	
55		0006870000	ニギリ; 16	2	

Fig.406. コンベア



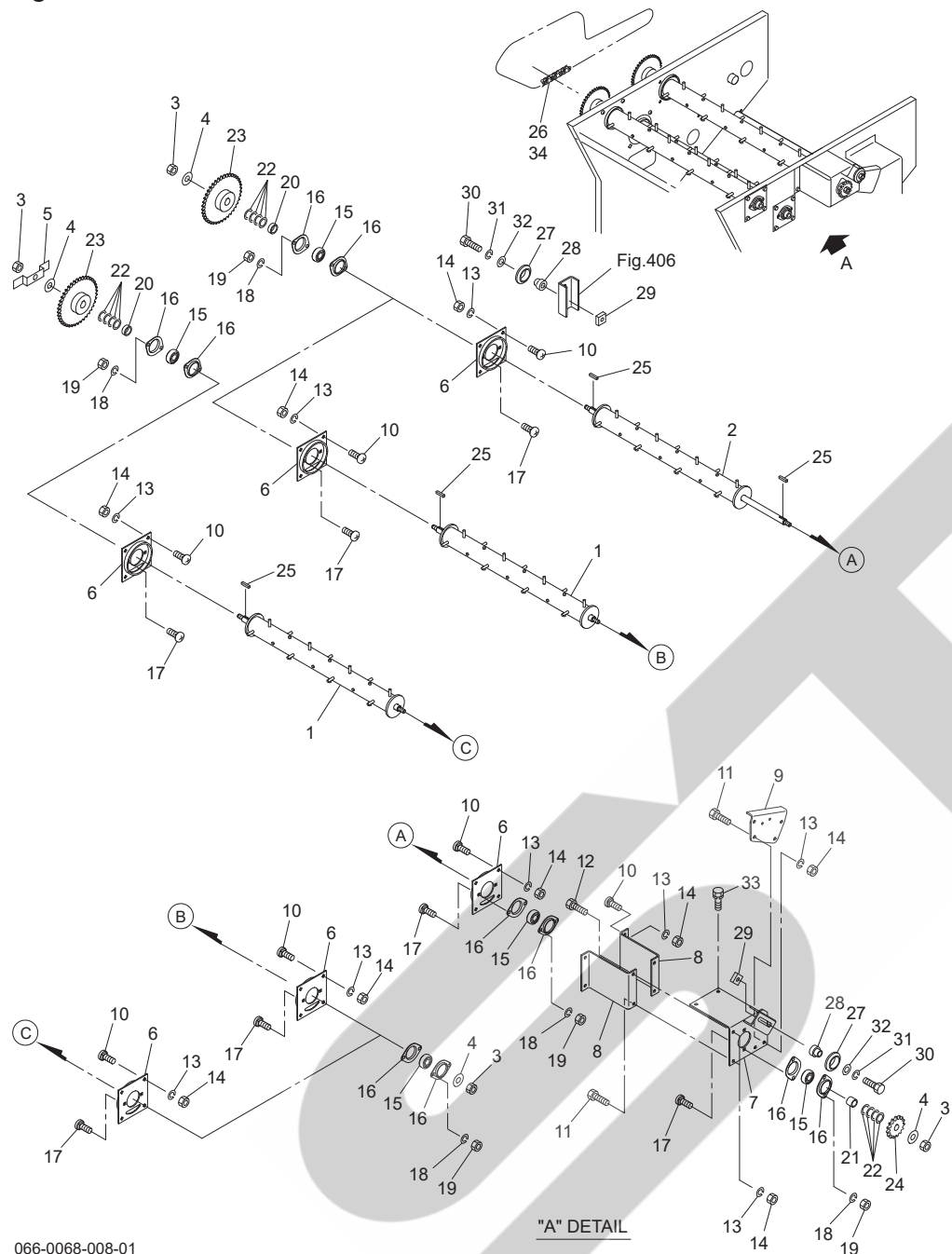
No.	レベル	部品番号	部品名称	数量	備考
1		1557151000	チェーンアッセンブリ	2	No. 2付
2		1598120000	ツギテ; EKC2060-0	2	No. 34~36付
3		155716100M	コンベアバー	14	
4		BSZ08016	コガタボルト 7 M8×16	56	
5		NU08	Uナット M8	56	
6		1544223004	ドラムCP	1	
7		156192000M	フランジCP	2	
8		JCS207LLU	ユニットヨウベアリング CS207LLU	2	
9		154423000M	カラー; 56. 3×76. 3×3. 5	2	
10		DC035	Cガタメワ ジク 35	2	
11		BSZ10025	コガタボルト 7 M10×25	6	
12		WSA10	バネザガネ 3ゴウ M10	6	
13		1605810004	シャフト	1	
14		1605820004	ローラ	2	
15		DHC068	Cガタメワ アナ 68	2	
16		J6305LLU	ボールベアリング 6305LLU	2	
17		RN6305ZAV	ニロスリング RN6305ZAV	4	
18		160573000M	アームCP; L	1	
19		160576000M	アームCP; R	1	
20		BZ12025	ボルト 8. 8 M12×25	2	
21		WSA12	バネザガネ 3ゴウ M12	2	
22		70B-2520	ドライメットブッシュ 25×28×20	4	
23		155468100M	プレート	2	
24		BSZ10025	コガタボルト 7 M10×25	2	
25		WSA10	バネザガネ 3ゴウ M10	2	
26		075290100M	ワッシャ; 10	2	
27		154429000M	ロッド; M12×400	2	
28		093754000M	フォークエンド; 12×48	2	
29		093755000M	ピン; 12×48	2	
30		099710000M	カラー	2	
31		125808000M	スプリング; A4. 5×20×150	2	
32		042783600M	ワッシャ; 12	2	
33		NZ12	ナット 8 2シュ M12	6	
34		NC1H06100	キャッスルナット 1シュタカ M6×1. 00	4	
35		PC016010	ワリピン 1. 6×10	4	
36		ORP007	Oリング P-7	8	
37		160583000M	カラー; 56×3. 2	2	
38		093399000M	カラー; 25. 5×12	2	
39		1605780004	アームCP	2	
40		KFC08070300	ヘイコウキー リョウマル 8×7×30	2	
41		BSZ10025	コガタボルト 7 M10×25	8	
42		WSA10	バネザガネ 3ゴウ M10	8	
43		160584000Y	ハイテンワッシャ; 13×3. 2	2	

Fig.407. クランク



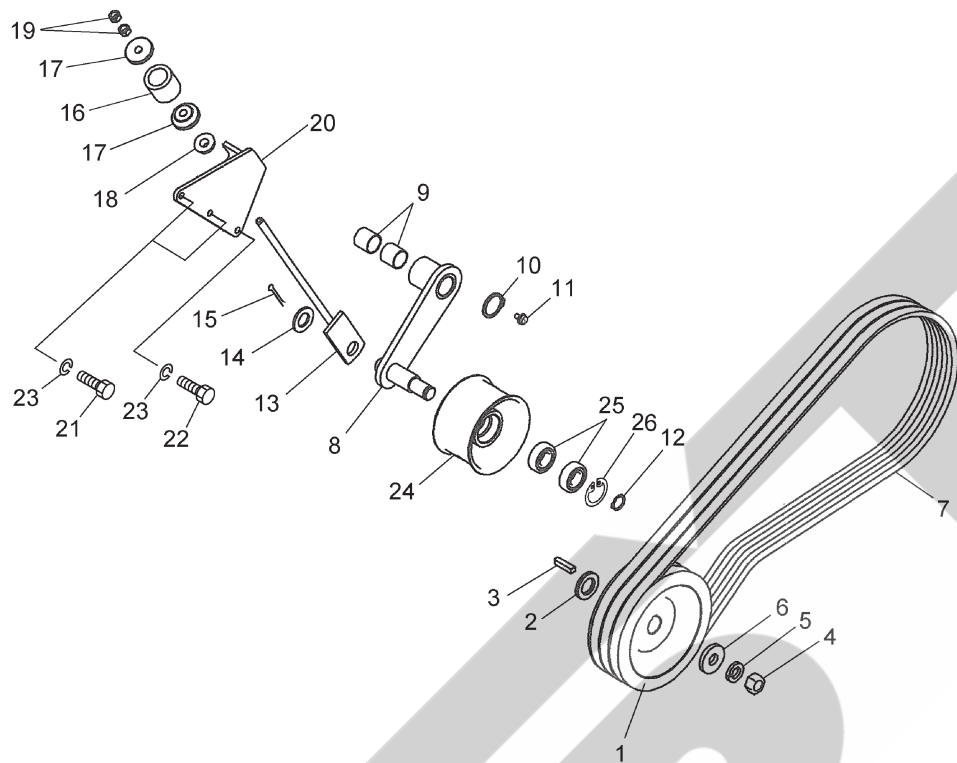
No.	レベル	部品番号	部品名称	数量	備考
1		1581281004	アジテータCP; L	2	
2		1581331004	アジテータCP; R	2	
3		1544100004	シャフト; CE	2	
4		NN16	ナイロンナット M16	8	
5		000761100M	ワッシャ; 16	8	
6		1544120004	ロッドCP	1	
7		KBBT-2830B	カーボンドライB ソリッドS B 28×34×30	2	
8		060807100M	ワッシャ	4	
9		PC050036	ワリピン 5×36	4	
10		1544130004	ブラケットCP	4	
11		055474000M	カクネボルト 8.8 M8×20	16	
12		WSA08	パネザガネ 3ゴウ M8	16	
13		NSZ08	コガタナット 8 2シュ M8	16	
14		JCS205LLU	ユニットヨウベアリング CS205LLU	4	
15		JPFL205G	パイフランチ ヒシ PFL205	8	
16		BSZ08020	コガタボルト 7 M8×20	8	
17		WSA08	パネザガネ 3ゴウ M8	8	
18		NSZ08	コガタナット 8 2シュ M8	8	
19		060944100M	カラー; 25. 5×11	2	
20		044214301M	ワッシャ; 25. 5×1.0	6	
21		1581450004	スプロケット; 50×32T	2	
22		KFD08070250	ヘイコウキー リョウヒラ 8×7×25	2	
23		LA50133	ローラチェーン 50×133L	1	No. 24, 25付
24		AA050	ツギテ 50	1	
25		AD050	オフセットリンク 50	1	

Fig.408. アジテータ



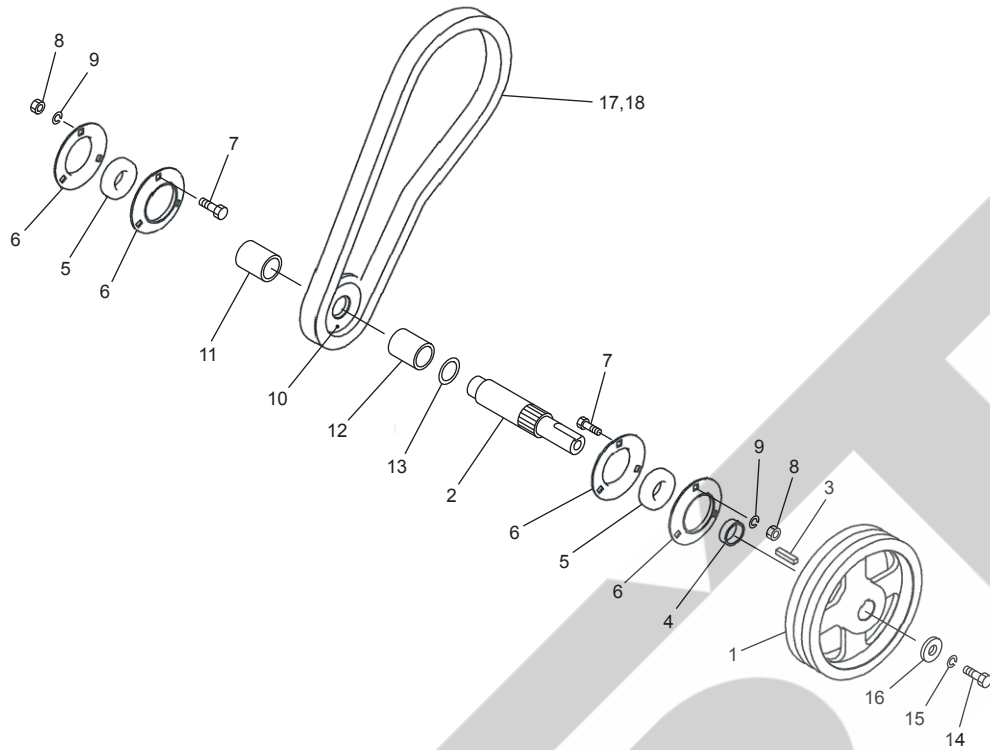
No.	レベル	部品番号	部品名称	数量	備考
1		1604900004	アジテータCP ; 1	2	
2		1604910004	アジテータCP ; 2	1	
3		NN16	ナイロンナット M16	6	
4		000761100M	ワッシャ ; 16	6	
5		158289000M	チャンネル	1	
6		1545010004	プレートCP	6	
7		1581410004	ブラケットCP	1	
8		1545030004	アングル	2	
9		1545040004	アングル	1	
10		055474000M	カクネボルト 8. 8 M8×20	28	
11		BSZ08020	コガタボルト 7 M8×20	7	
12		BSZ08025	コガタボルト 7 M8×25	1	
13		WSA08	バネザガネ 3ゴウ M8	36	
14		NSZ08	コガタナット 8 2シュ M8	36	
15		JCS205LLU	ユニットヨウベアリング CS205LLU	7	
16		JPFL205G	パイフランジ ヒシ PFL205	14	
17		055474000M	カクネボルト 8. 8 M8×20	14	
18		WSA08	バネザガネ 3ゴウ M8	14	
19		NSZ08	コガタナット 8 2シュ M8	14	
20		060944100M	カラー ; 25. 5×11	3	
21		076044100M	カラー	1	
22		044214301M	ワッシャ ; 25. 5×1. 0	15	
23		1581450004	スプロケット ; 50×32T	3	
24		132818000M	スプロケット ; 50×18T	1	
25		KFD08070250	ヘイコウキー リョウヒラ 8×7×25	4	
26		LA50134	ローラチェーン 50×134L	1	No. 34付
27		081267000M	テンションローラCP	2	
28		082660000M	カラー	2	
29		080925000M	ナット	2	
30		BZ12045	ボルト 8. 8 M12×45	2	
31		WSA12	バネザガネ 3ゴウ M12	2	
32		042783600M	ワッシャ ; 12	2	
33		BSPZ08020	コガタSWツキボルト 7 M8×20	2	
34		AA050	ツギテ 50	1	

Fig.409. 駆動; 1



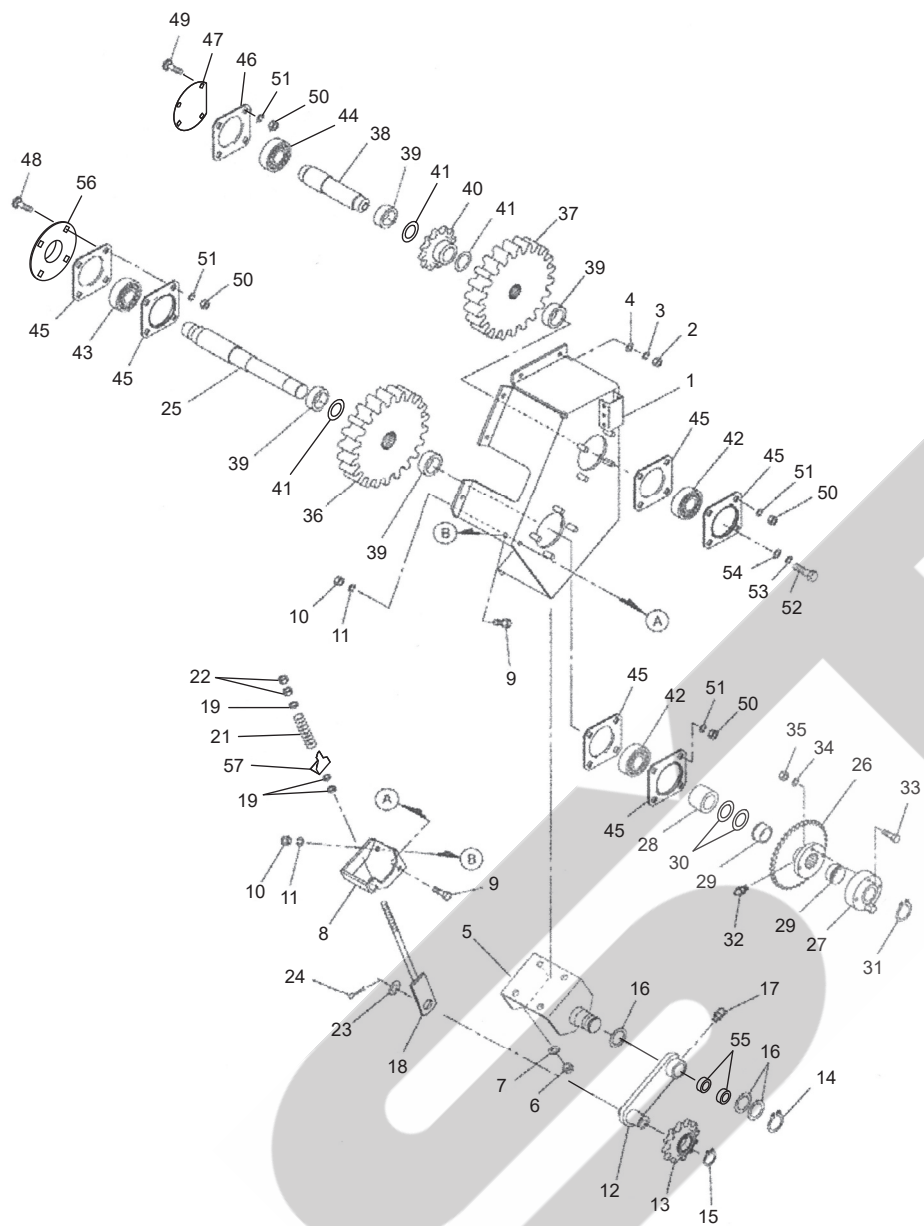
No.	レベル	部品番号	部品名称	数量	備考
1		1545340004	プーリ; 170-B-3N	1	
2		044214301M	ワッシャ25.5X1.0	2	
3		KFB08070350	ヘイコウキー カタマル 8X7X35	1	
4		NZ16150	ナット 8 2シュ M16X1.50	1	
5		WSA16	パネザガネ 3ゴウ M16	1	
6		075320000M	ワッシャ; 17X6	1	
7		VAGXLB065	Vベルト LB-65 スーパーAG-X	3	
8		154535100M	テンションアームCP	1	
9		KBB-2525A	カーボンドライブアリング A 25X28X25	2	
10		DC025	Cガタトメワ ジク 25	1	
11		ONAS1	グリースニップル A PT1/8	1	
12		DC020	Cガタトメワ ジク 20	1	
13		154536000M	ロッドCP	1	
14		WRA20	ヒラザガネ M20	1	
15		PC040032	ワリピン 4X32	1	
16		085350000M	スプリング メッキ	1	
17		085351000M	カラー	2	
18		025266000M	キュウメンザガネ	1	
19		NSZ10	コガタナット 8 2シュ M10	2	
20		154537100R	ブラケットCP	1	
21		BSZ08035	コガタボルト 7 M8X35	2	
22		BSZ08040	コガタボルト 7 M8X40	1	
23		WSA08	パネザガネ 3ゴウ M8	3	
24		1597770000	ローラ 100	1	
25		J6304LLU	ボールベアリング 6304LLU	2	
26		DHC52	Cガタトメワ アナ 52	1	

Fig.410. 駆動; 2



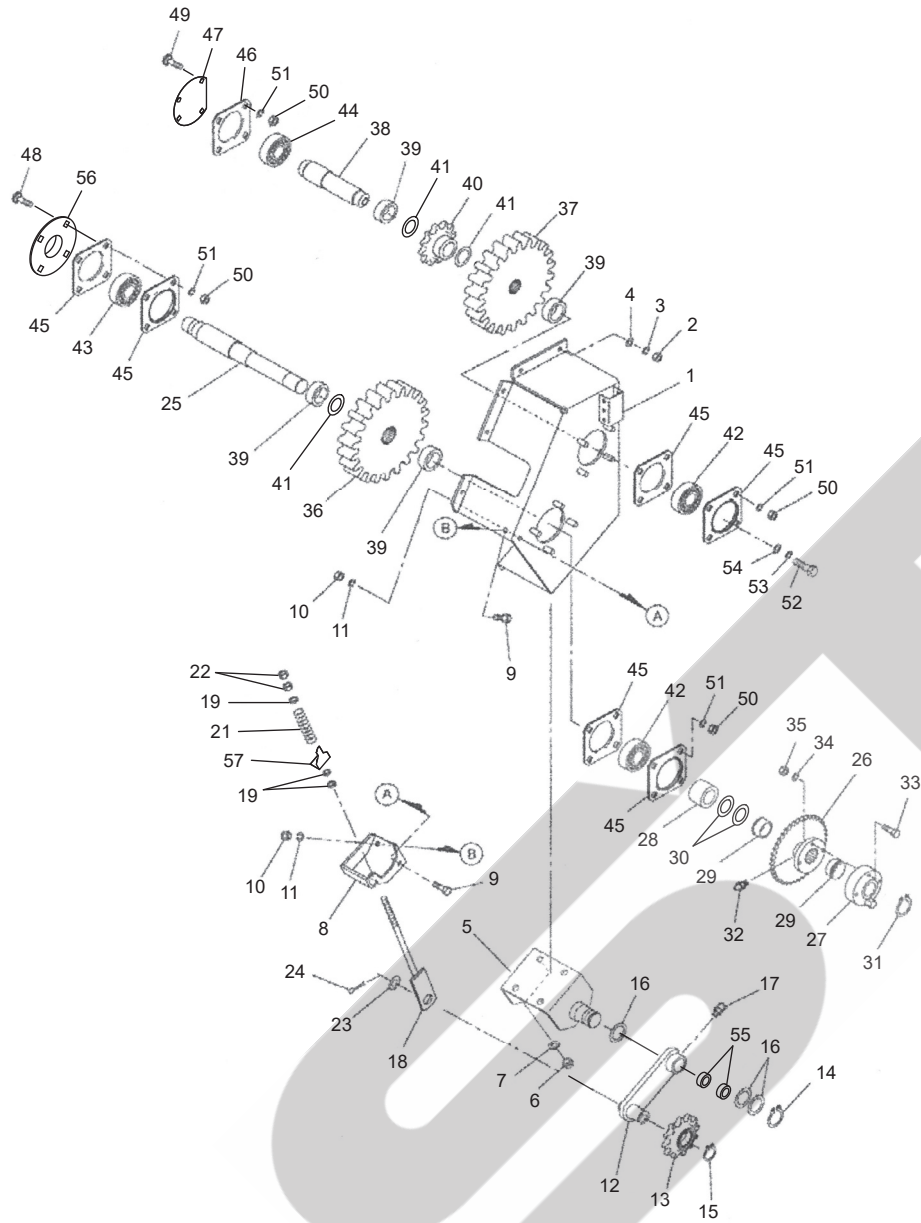
No.	レベル	部品番号	部品名称	数量	備考
1		1545770004	プーリ; 250-B-3N	1	
2		1583260000	シャフト; カウンタ	1	
3		KFD10080430	ヘイコウキー リヨウヒラ 10×8×43	1	
4		076720200M	カラー	1	
5		JCS207LLU	ユニットヨウベアリング CS207LLU	2	
6		JPF207G	パイフランジ マル PF207	4	
7		BSZ10025	コガタボルト 7 M10×25	6	
8		NSZ10	コガタナット 8 2シュ M10	6	
9		WSA10	バネザガネ 3ゴウ M10	6	
10		1583270004	スプロケット; 80×11T	1	
11		158328000M	カラー	1	
12		803256000M	カラー; 46×21	1	
13		065487000M	シム; 35×1.2	4	
14		BZ16030	ボルト 8.8 M16×30	1	
15		WSA16	バネザガネ 3ゴウ M16	1	
16		075320000M	ワッシャ; 17×6	1	
17		LASH80056	ローラチェーン S80H×56L	1	No. 19付
18		AAS80H	ツギテ S80H	1	

Fig.411. 駆動; 3



No.	レベル	部品番号	部品名称	数量	備考
1		1545802004	ブラケットCP	1	
2		NSZ10	コガタナット 8 2シュ M10	8	
3		WSA10	バネザガネ 3ゴウ M10	8	
4		WRA10	ヒラザガネ M10	8	
5		1605210004	ブラケットCP	1	
6		NZ12	ナット 8 2シュ M12	4	
7		WSA12	バネザガネ 3ゴウ M12	4	
8		1605410004	ブラケットCP	1	
9		BSZ10025	コガタボルト 7 M10×25	2	
10		NSZ10	コガタナット 8 2シュ M10	2	
11		WSA10	バネザガネ 3ゴウ M10	2	
12		160525000M	テンションアームCP; 80A	1	
13		1018860004	スプロケットCP; 80×12T	1	
14		DC035	Cガタメワ ジク 35	1	
15		DC030	Cガタメワ ジク 30	1	
16		065487000M	シム; 35×1.2	3	
17		ONB6	グリースニップル B M6	1	
18		160565000M	ロッドCP	1	
19		099710000M	カラー	3	
21		0473370006	スプリング; A5×26×85	1	
22		NZ12	ナット 8 2シュ M12	2	
23		160529000M	カラー; 30.5×12	1	
24		PC050036	ワリピン 5×36	1	
25		1545870000	シャフト	1	
26		1545880004	スプロケット; 80×30T	1	
27		1554020004	シャーボルトホルダCP	1	
28		154590100M	カラー; φ35.5×38	1	
29		1394290000	ブッシュ	2	
30		0988800000	シム; 35.5×0.6	2	
31		DC035	Cガタメワ ジク 35	1	
32		ONA6	グリースニップル A M6	1	
33		0469070000	シャーボルト; M8×32(11T)	4	
34		WSA08	バネザガネ 3ゴウ M8	4	
35		NSZ08	コガタナット 8 2シュ M8	4	
36		1581480004	ギヤ; 26T	1	
37		1581490004	ギヤ; 43T	1	
38		1584700000	シャフト	1	
39		154594000M	カラー; φ40.5×20	4	
40		1545950004	スプロケット; 80×10T	1	
41		0573680000	シム	8	
42		JCS307DDU	ユニットヨウベアリング CS307DDU	2	
43		JCS208LLU	ユニットヨウベアリング CS208LLU	1	
44		JCS309LLU	ユニットヨウベアリング CS309LLU	1	
45		130209000M	バイフランジ; PF208	6	
46		1584090004	ハウジング; 45L	1	
47		1584100004	プレート	1	
48		058338100M	カクネボルト 8.8 M12×35	4	
49		000452000M	カクネボルト 8.8 M12×30	4	
50		NZ12	ナット 8 2シュ M12	16	
51		WSA12	バネザガネ 3ゴウ M12	16	

Fig.411. 駆動; 3



No.	レベル	部品番号	部品名称	数量	備考
52		BZ16030	ボルト 8. 8 M16×30	1	
53		WSA16	バネザガネ 3ゴウ M16	1	
54		07532000M	ワッシャ; 17×6	1	
55		70B-3530	ドライメットブッシュ 35×39×30	2	
56		16055800M	パイプホルダCP; L	1	
57		16044800M	テンションゲージ	1	

Fig.412. 駆動; 4

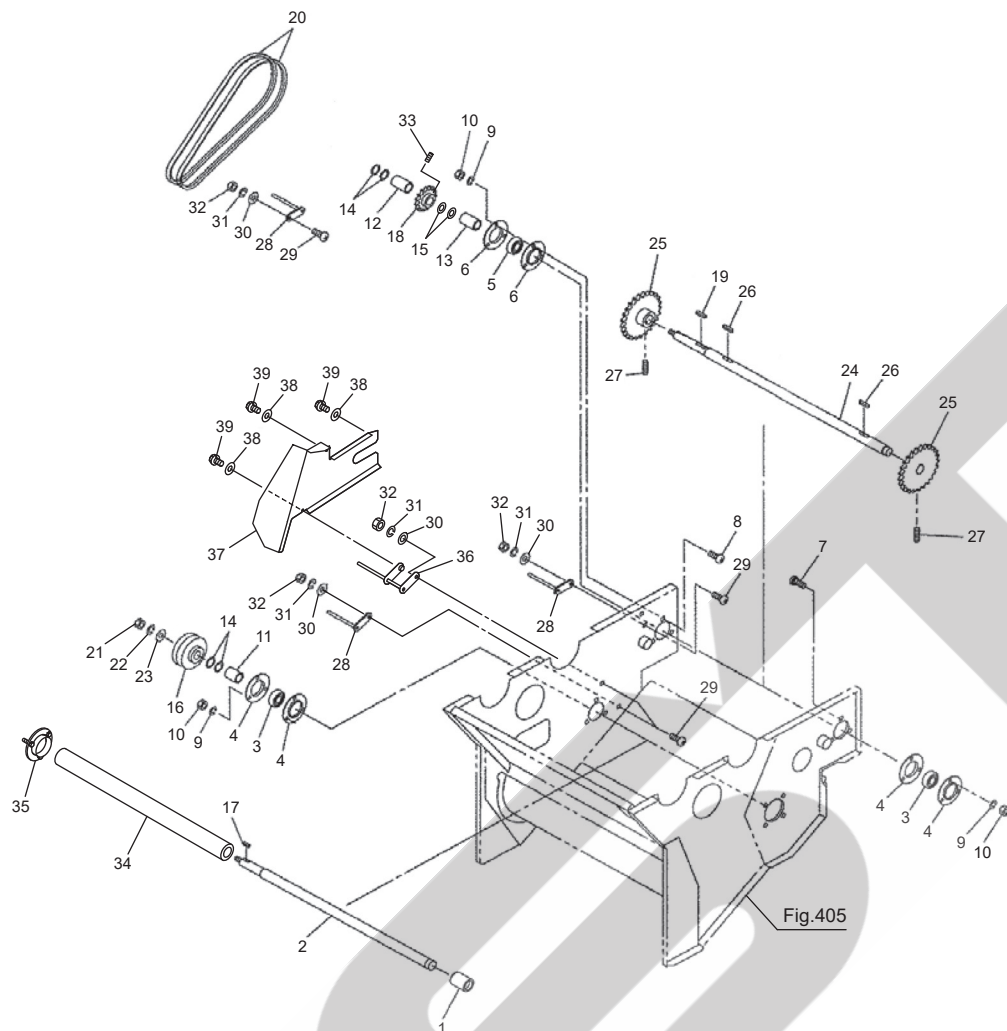
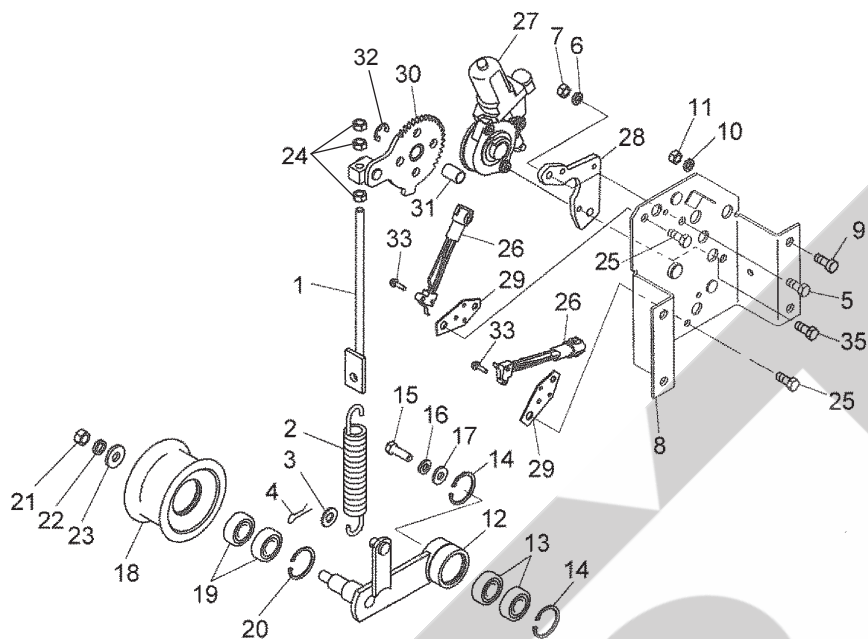


Fig.405

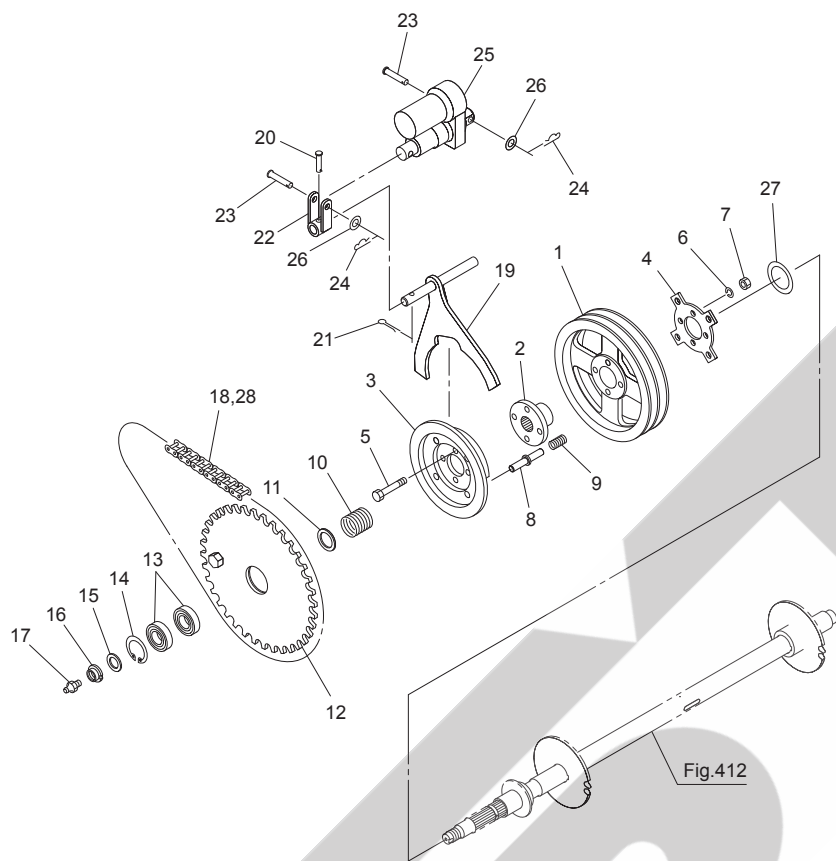
No.	レベル	部品番号	部品名称	数量	備考
1		1545960004	ジョイント	1	
2		1545970000	シャフト	1	
3		JCS206LLU	ユニットヨウベアリング CS206LLU	2	
4		JPF206G	パイフランジ マル PF206	4	
5		JCS207LLU	ユニットヨウベアリング CS207LLU	1	
6		JPF207G	パイフランジ マル PF207	2	
7		043067900M	カクネボルト 8. 8 M10×30	3	
8		000451000M	カクネボルト 8. 8 M10×25	3	
9		WSA10	バネザガネ 3ゴウ M10	9	
10		NSZ10	コガタナット 8 2シュ M10	9	
11		154598100M	カラーCP	1	
12		158291000M	カラー; 35. 7×4.4	1	
13		076720200M	カラー	1	
14		073444000M	シム	4	
15		065487000M	シム; 35×1. 2	4	
16		1555600004	プーリ; 125-C-2	1	
17		KFD08070300	ヘイコウキー リヨウヒラ 8×7×30	1	
18		1582920004	スプロケット; 50×15T	1	
19		KFD10080200	ヘイコウキー リヨウヒラ 10×8×20	1	
20		VAGXL0056	Vベルト LC-56 スーパーAG-X	2	
21		NZ16150	ナット 8 2シュ M16×1. 50	1	
22		WSA16	バネザガネ 3ゴウ M16	1	
23		075320000M	ワッシャ; 17×6	1	
24		1582930000	シャフト; コンベヤ	1	
25		1577820004	スプロケット; 2060×25T	2	
26		KFC10080450	ヘイコウキー リヨウマル 10×8×45	2	
27		TRT08020	6トメネジ 10. 9 トガリ M8×20	2	
28		158150000M	ベルトストップCP	3	
29		055474000M	カクネボルト 8. 8 M8×20	4	
30		044097200M	ワッシャ; 8	4	
31		WSA08	バネザガネ 3ゴウ M8	4	
32		NSZ08	コガタナット 8 2シュ M8	4	
33		TRT08016	6トメネジ 10. 9 トガリ M8×16	1	
34		1605600004	パイプ	1	
35		160559000M	パイプホルダCP; R	1	
36		160557000M	ベルトストップCP	1	
37		1605560004	アジテータクドウカバー	1	
38		044097200M	ワッシャ; 8	3	
39		BSPZ08016	コガタSWツキボルト 7 M8×16	3	

Fig.413. 駆動;コンベアクラッチ



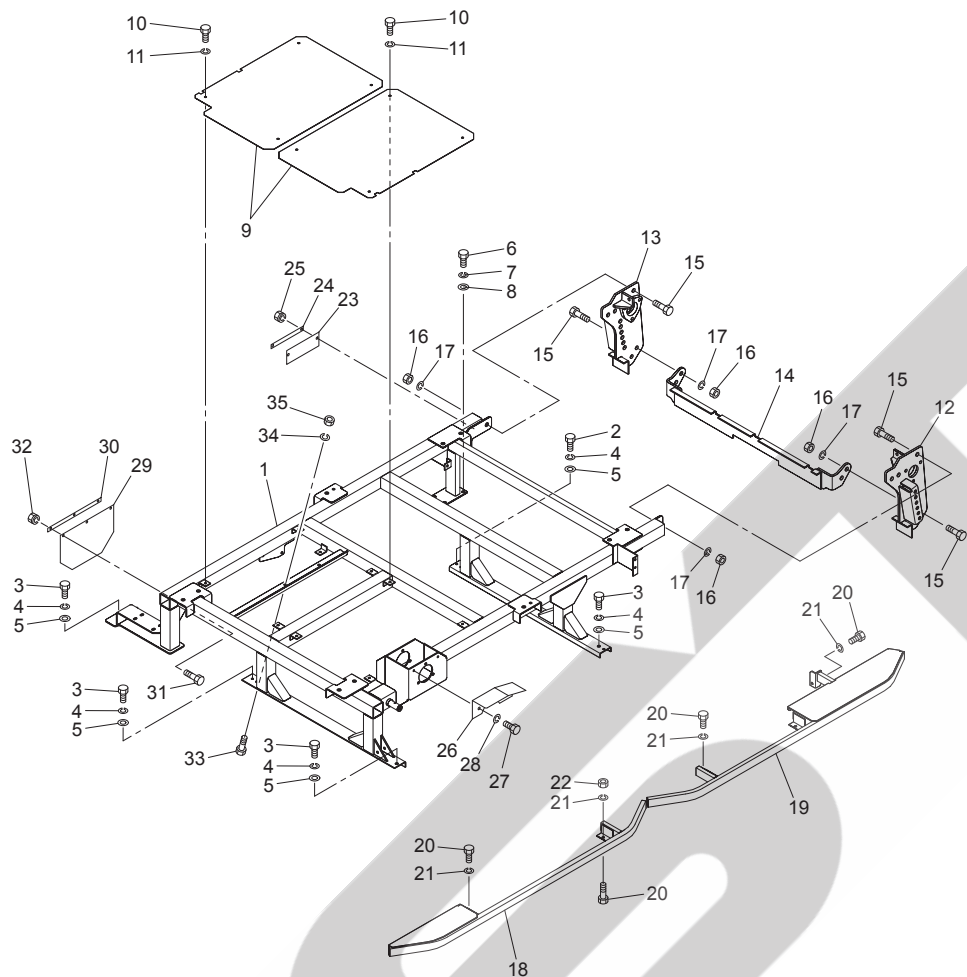
No.	レベル	部品番号	部品名称	数量	備考
1		154513000M	ロッドCP	1	
2		079375100M	スプリング	1	
3		WRA10	ヒラザガネ M10	1	
4		PC032020	ワリピン 3.2X20	1	
5		BSZ08020	コガタボルト 7 M8X20	2	
6		WSA08	バネザガネ 3ゴウ M8	4	
7		NSZ08	コガタナット 8 2シュ M8	4	
8		1545143004	ブラケットCP	1	
9		055474000M	カクネボルト 8.8 M8X20	4	
10		WSA08	バネザガネ 3ゴウ M8	4	
11		NSZ08	コガタナット 8 2シュ M8	4	
12		1581521004	テンションアームCP;コンベア	1	
13		J6202LLU	ボールベアリング 6202LLU	2	
14		DHC035	Cガタトメワ アナ 35	2	
15		BSZ08016	コガタボルト 7 M8X16	1	
16		WSA08	バネザガネ 3ゴウ M8	1	
17		044097200M	ワッシャ;8	1	
18		1581540004	テンションプーリ;φ80×72	1	
19		J6203LLU	ボールベアリング 6203LLU	2	
20		DHC040	Cガタトメワ アナ 40	1	
21		NSZ10	コガタナット 8 2シュ M10	1	
22		WSA10	バネザガネ 3ゴウ M10	1	
23		044098500M	ワッシャ;10	1	
24		NSZ08	コガタナット 8 2シュ M8	3	
25		BSZ08016	コガタボルト 7 M8X16	2	
26		1C7102-07500	スイッチ(マイクロO)	2	
27		1C7121-08501	DCモータ34(7T)	1	
28		1E6A30-43700	モータザ(49)	1	
29		1E6A80-91430	スイッチザ	2	
30		1E6A80-91450	クラッチアーム	1	
31		24550-012200	ブツシュ(ドライ)	1	
32		DE010	Eガタトメワ 10	1	
33		26023-040162	ナベコネジ	2	
34					
35		26476-050162	ボルト(タツピン)	3	

Fig.414. 逆転装置



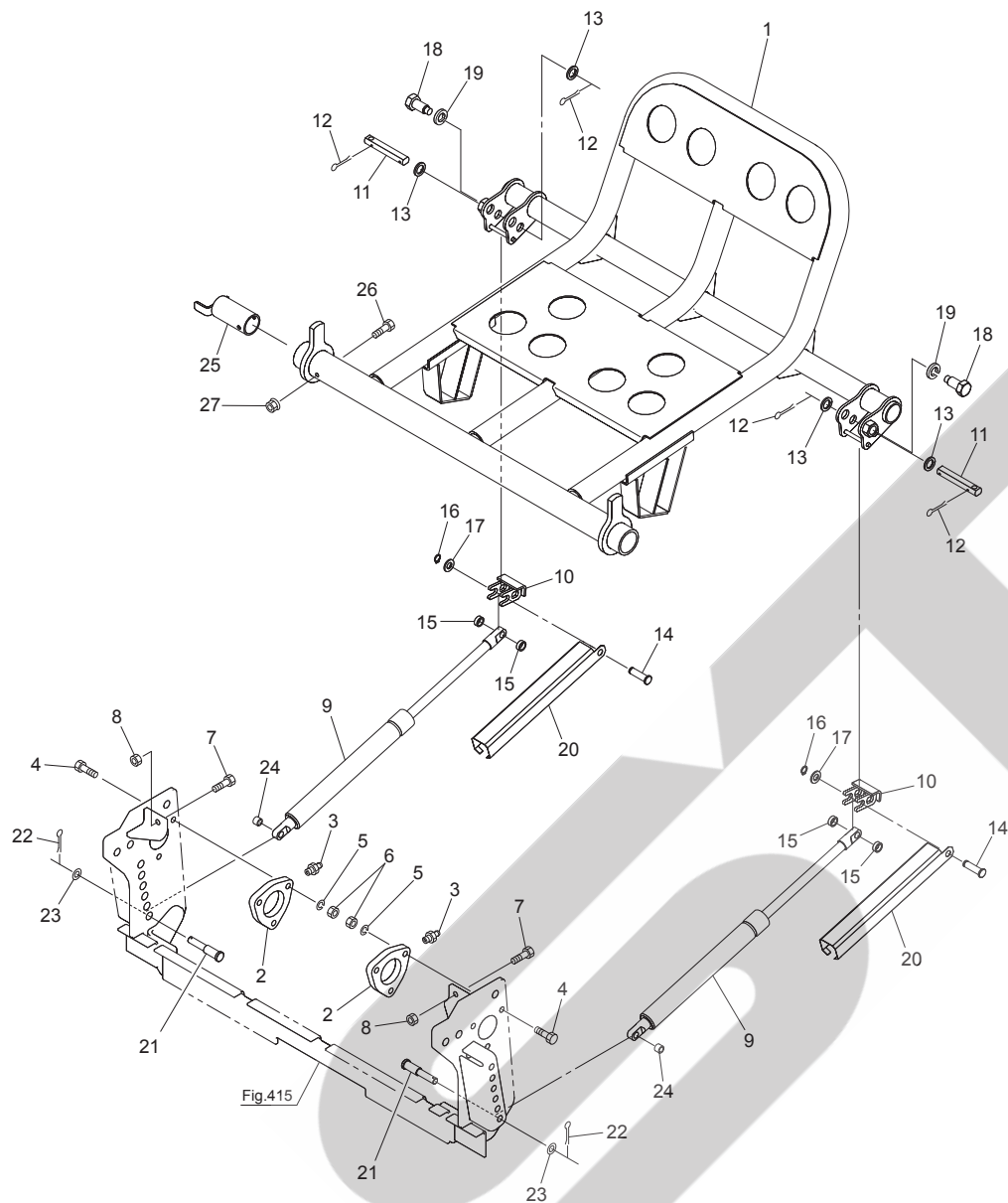
No.	レベル	部品番号	部品名称	数量	備考
1		1581550004	プーリ; 265-C-2	1	
2		1581560000	ボス; プーリ	1	
3		1581570004	ボス; クラッチ	1	
4		1581580004	プレート	1	
5		BZ12080	ボルト 8. 8 M12×80	4	
6		WSA12	バネザガネ 3ゴウ M12	4	
7		NZ12	ナット 8 2シュ M12	4	
8		1581590000	ピン	4	
9		158160000M	スプリング; A1. 6×17×35	4	
10		159424000M	スプリング; A5. 0×42×40	1	
11		158162000M	ワッシャ; 35. 5×3. 2	1	
12		1581630004	スプロケットCP; 60×54T	1	
13		J6206LLU	ボールベアリング 6206LLU	2	
14		DHC062	Cガタトメワ アナ 62	1	
15		060807100M	ワッシャ	1	
16		082316200M	カシメロックナット; M25×1. 5	1	
17		ONA6	グリースニップル A M6	1	
18		LA60076	ローラチェーン 60×76L	1	No. 28付
19		1581660004	シフトCP	1	
20		000056200M	ピン; B10×40	1	
21		PCQ32020	ワリピン 3. 2×20	1	
22		158170000M	シフトアームCP	1	
23		000066200M	ピン; B12×55	2	
24		000085200M	ベータピン; 8×1. 6	2	
25		0814421000	デンドウシリンダ	1	
26		WRA12	ヒラザガネ M12	2	
27		0988800000	シム; 35. 5×0. 6	3	
28		AA060	ツギテ 60	1	

Fig.415. サブフレーム



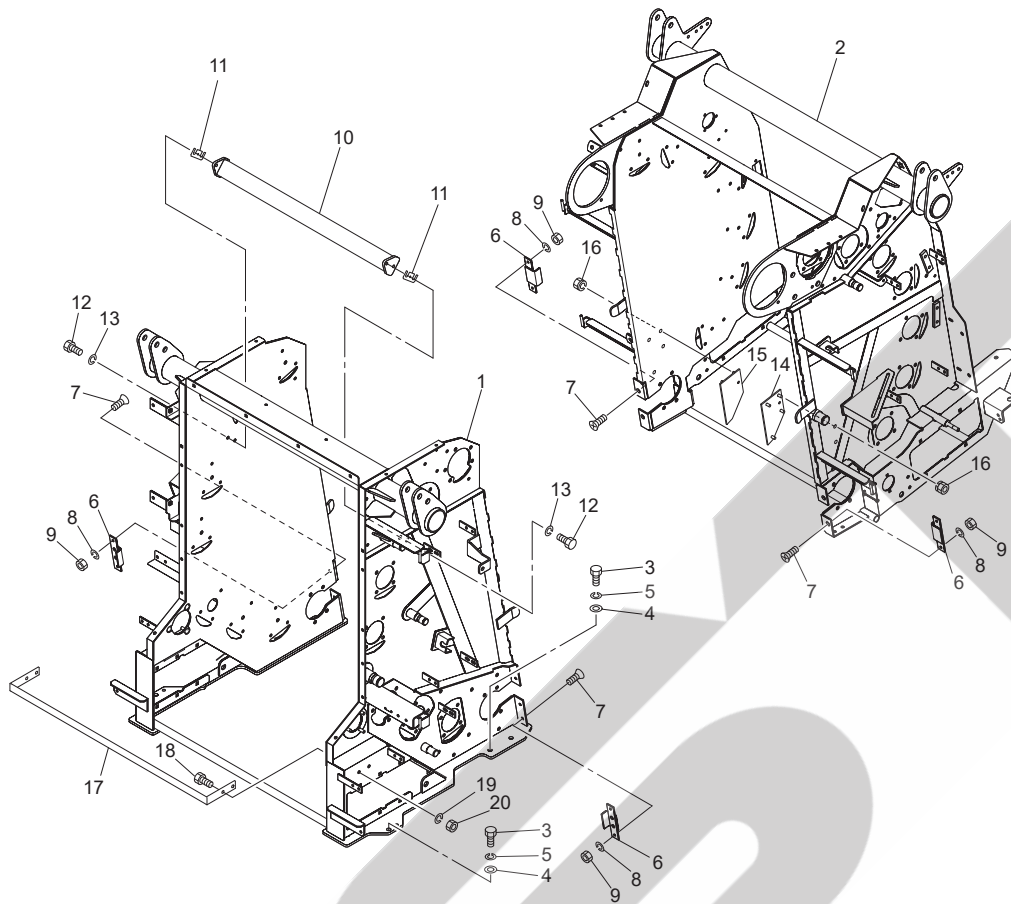
No.	レベル	部品番号	部品名称	数量	備考
1		1580051004	サブフレームCP	1	
2		BZ12025	ボルト 8. 8 M12×25	1	
3		BZ12030	ボルト 8. 8 M12×30	4	
4		WSA12	バネザガネ 3ゴウ M12	5	
5		042783600M	ワッシャ; 12	5	
6		BSZ10025	コガタボルト 7 M10×25	4	
7		WSA10	バネザガネ 3ゴウ M10	4	
8		044098500M	ワッシャ; 10	4	
9		1546300004	プレート	2	
10		BSZ08020	コガタボルト 7 M8×20	8	
11		WSA08	バネザガネ 3ゴウ M8	8	
12		1582960004	リヤフレームCP; L	1	
13		1582990004	リヤフレームCP; R	1	
14		1583010004	リヤフレームCP; B	1	
15		BZ16040	ボルト 8. 8 M16×40	10	
16		NZ16	ナット 8 2シュ M16	10	
17		WSA16	バネザガネ 3ゴウ M16	10	
18		1546430004	ステップCP; F	1	
19		1546491004	ステップCP; RE	1	
20		BSZ08020	コガタボルト 7 M8×20	7	
21		WSA08	バネザガネ 3ゴウ M8	7	
22		NSZ08	コガタナット 8 2シュ M8	2	
23		1556690000	カバー	1	
24		155670000M	プレート	1	
25		NSP08	コガタスプリングナット 4 M8	2	
26		1605130004	カバーCP; 1	1	
27		BSZ08012	コガタボルト 7 M8×12	4	
28		WSA08	バネザガネ 3ゴウ M8	4	
29		1583800000	ビニルシート	1	
30		158381000M	バー	1	
31		BSZ08020	コガタボルト 7 M8×20	3	
32		NSP08	コガタスプリングナット 4 M8	3	
33		BSZ10020	コガタボルト 7 M10×20	2	
34		WSA10	バネザガネ 3ゴウ M10	2	
35		NSZ10	コガタナット 8 2シュ M10	2	

Fig.416. ベールイジェクタ



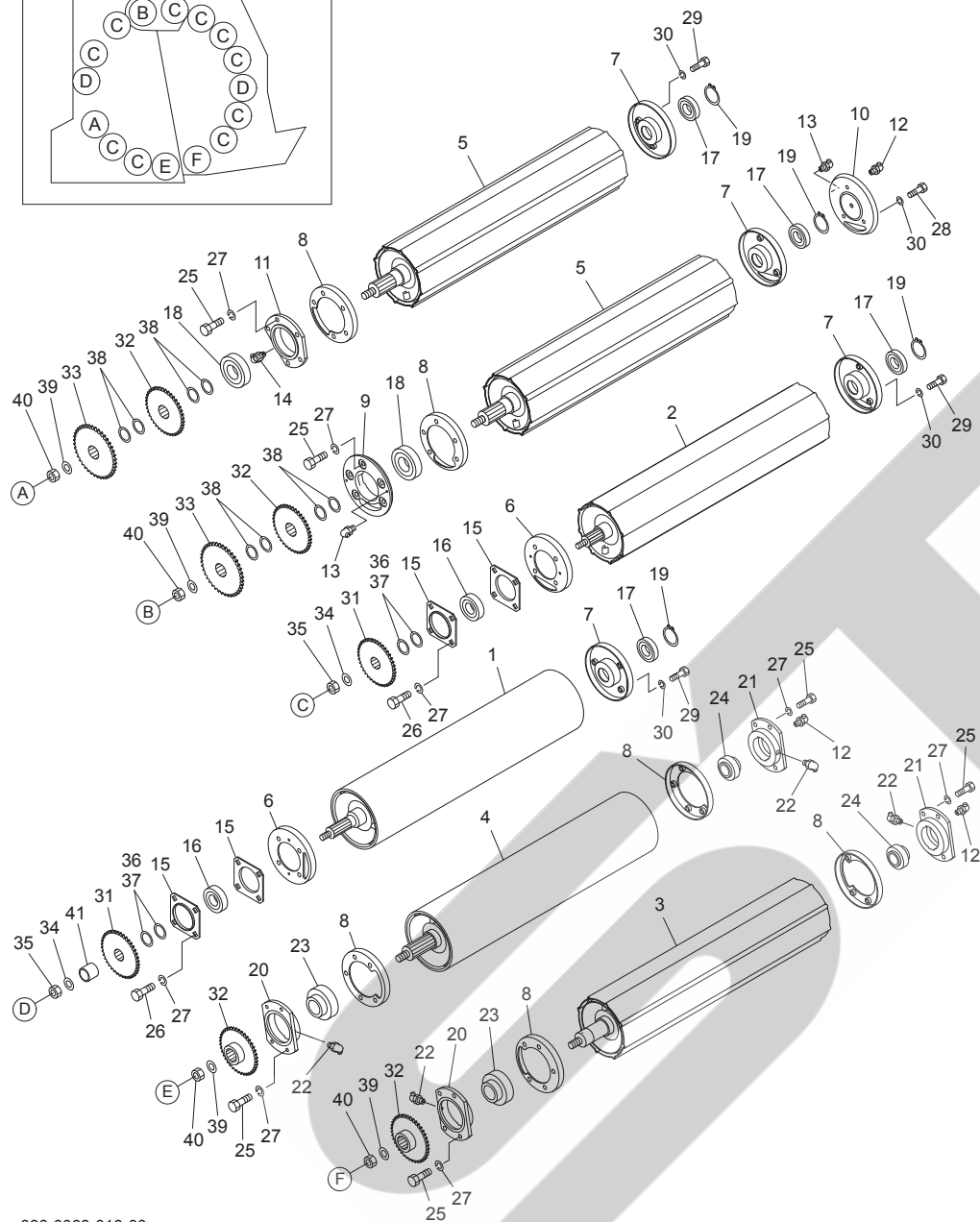
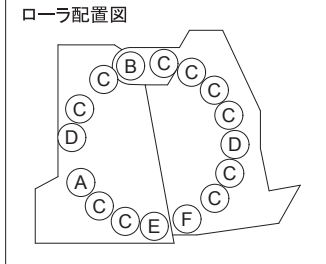
No.	レベル	部品番号	部品名称	数量	備考
1		1580231004	ベールイジェクタCP	1	
2		1545640004	プレート	2	
3		ONA6	グリースニップル A M6	2	
4		BZ12045	ボルト 8.8 M12×45	6	
5		WSA12	バネザガネ 3ゴウ M12	6	
6		NZ12	ナット 8.2シュ M12	6	
7		BZ12040	ボルト 8.8 M12×40	2	
8		NZ12	ナット 8.2シュ M12	2	
9		1545650000	ガススプリング; 4600N	2	
10		158182100M	ブラケットCP	2	
11		158473100M	ピン	2	
12		PC040032	ワリピン 4×32	4	
13		082669000M	カラー	4	
14		158185000M	ピン	2	
15		158186000M	カラー; 16.1×7.5	4	
16		DC014	Cガタメワジク 14	2	
17		WRA14	ヒラザガネ M14	2	
18		158187000M	ピン	2	
19		WSA20	バネザガネ 3ゴウ M20	2	
20		1584720004	カバー; ガススプリング	2	
21		158188000M	ピン; B14×87	2	
22		000086200M	ベータピン; 12×2	2	
23		WRA14	ヒラザガネ M14	2	
24		154575000M	カラー; 14.5×15	2	
25		158189000M	パイプCP	1	
26		BSZ08080	コガタボルト 7 M8×80	1	
27		NNF08	フランジナイロンナット M8	1	

Fig.417. フレーム・ゲート



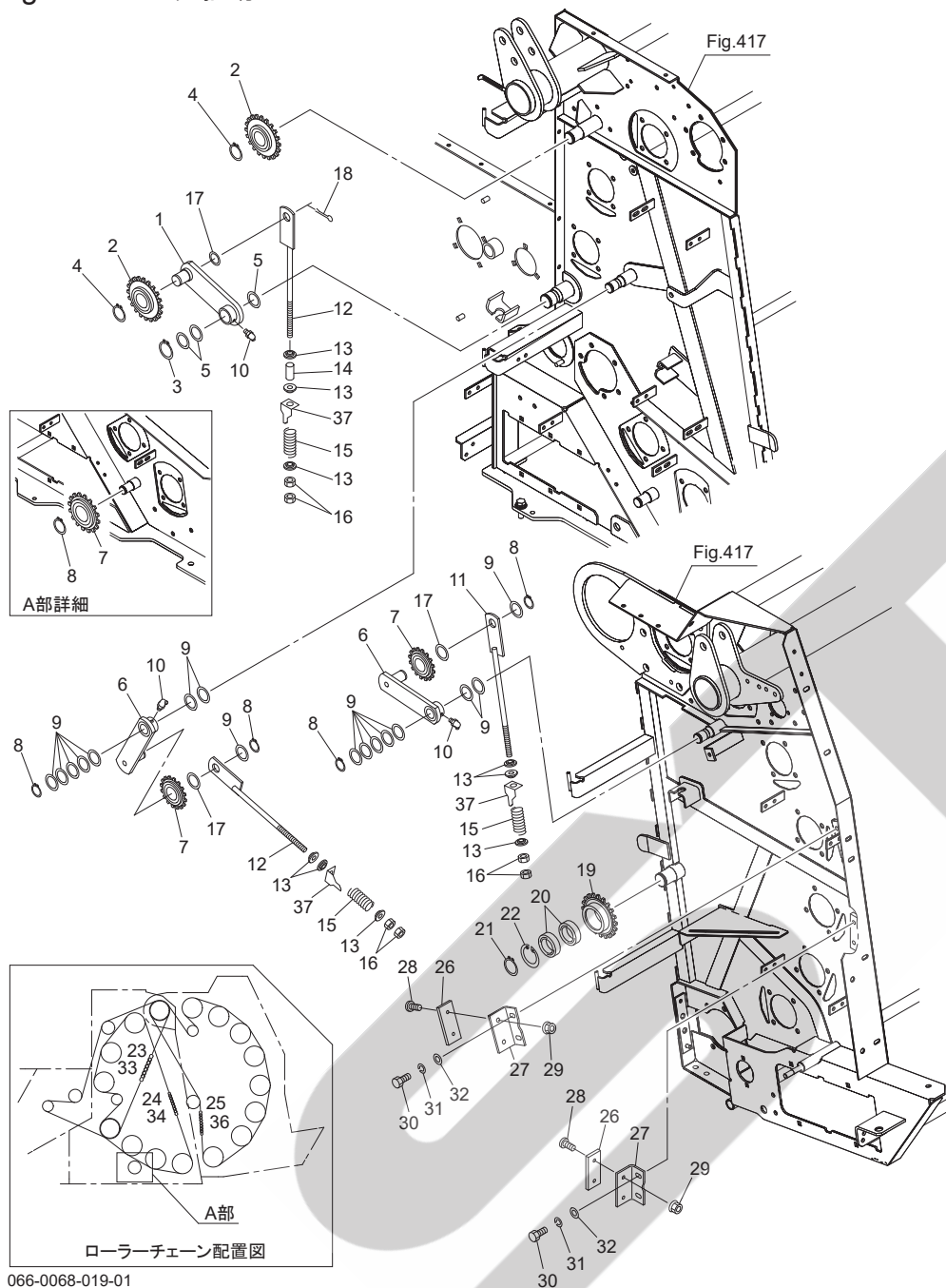
No.	レベル	部品番号	部品名称	数量	備考
1		1580373004	フロントフレームCP	1	
2		1580741004	ゲートCP	1	
3		BZ12040	ボルト 8.8 M12×40	6	
4		042783600M	ワッシャ; 12	6	
5		WSA12	バネザガネ 3ゴウ M12	6	
6		158314000M	プレートCP	4	
7		BJ08025	サラキャップB 10.9 M8×25	8	
8		WSA08	バネザガネ 3ゴウ M8	8	
9		NSZ08	コガタナット 8 2シュ M8	8	
10		1350960004	スクレーパCP	1	
11		099233100M	シム	5	
12		BSZ10025	コガタボルト 7 M10×25	4	
13		WSA10	バネザガネ 3ゴウ M10	4	
14		160567000M	ハイシュツプレートCP; L	1	
15		160570000M	ハイシュツプレートCP; R	1	
16		NSP08	コガタスプリングナット 4 M8	8	
17		1607330004	ストップCP	1	
18		BSZ10025	コガタボルト 7 M10×25	4	
19		WSA10	バネザガネ 3ゴウ M10	4	
20		NSZ10	コガタナット 8 2シュ M10	4	

Fig.418. ローラ



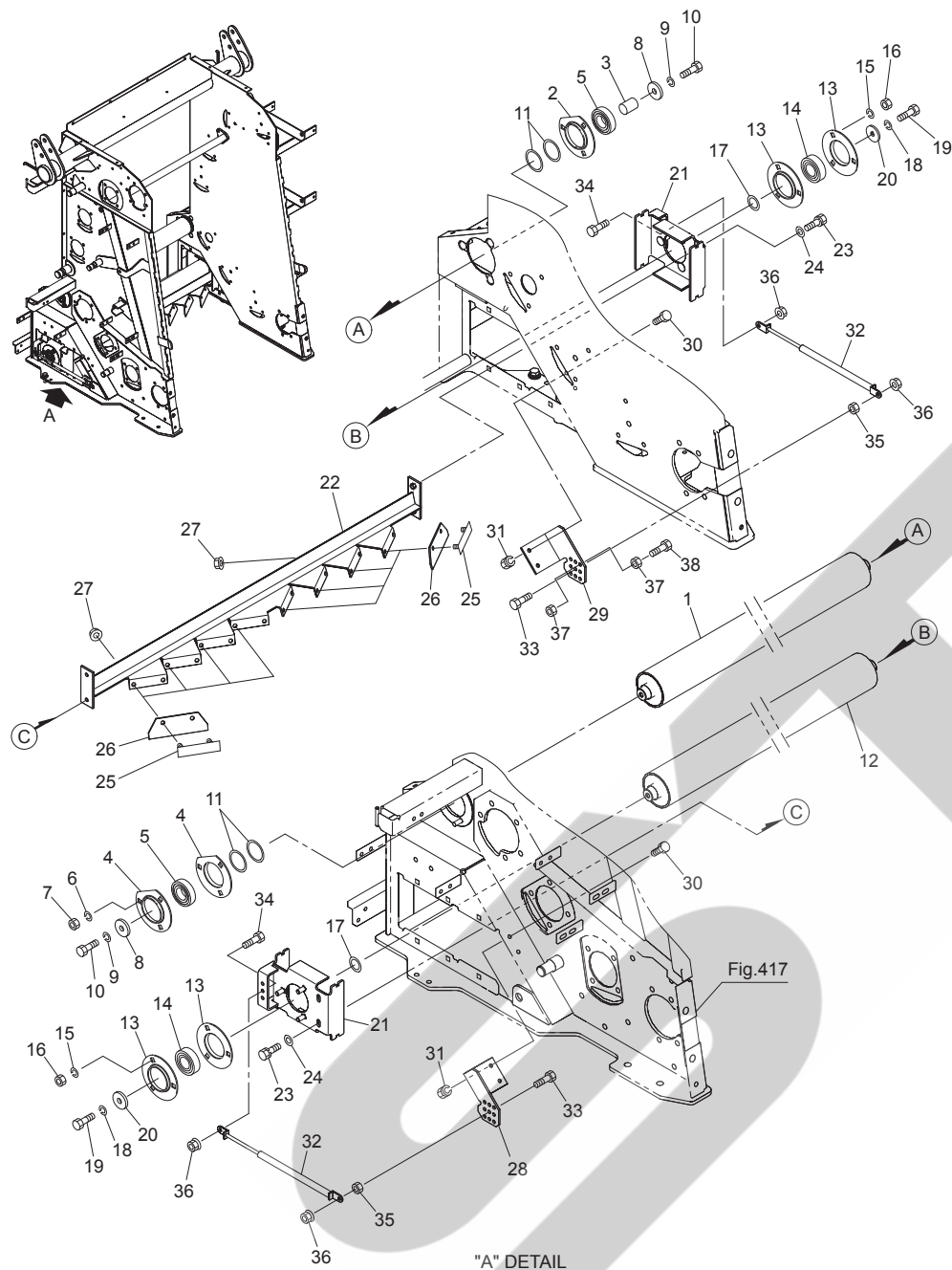
No.	レベル	部品番号	部品名称	数量	備考
1		1583250004	FLローラCP; 35L	2	
2		1581910004	ローラCP; 35S	10	
3		1581930004	ローラCP; 45L-LO	1	
4		1583240004	FLローラCP; 45L-LO	1	
5		1581950004	ローラCP; 45L	2	
6		130210000M	フランジCP; 1	12	
7		130211000M	フランジCP; 2	14	
8		144194000M	フランジCP	6	
9		1441820004	ハウジング; L	1	
10		1301841004	ハウジング; R	1	
11		1441830004	ハウジング; 45L	1	
12		ONA6	グリースニップル A M6	3	
13		ONC6	グリースニップル C M6	3	
14		ONB6	グリースニップル B M6	1	
15		130209000M	バイフランジ; PF208	24	
16		JCS307DDU	ユニットヨウベアリング CS307DDU	12	
17		JCS207LLU	ユニットヨウベアリング CS207LLU	14	
18		JCS309LLU	ユニットヨウベアリング CS309LLU	2	
19		DC035	Cガタメワ ジク 35	14	
20		1581961004	ハウジング; 45L	2	
21		1581970004	ハウジング; 35R	2	
22		ONB6	グリースニップル B M6	4	
23		JUC309D1	ユニットヨウベアリング UC309D1	2	
24		JUC207D1	ユニットヨウベアリング UC207D1	2	
25		BZ12040	ボルト 8.8 M12×40	26	
26		BZ12030	ボルト 8.8 M12×30	48	
27		WSA12	バネザガネ 3ゴウ M12	74	
28		BSZ10035	コガタボルト 7 M10×35	3	
29		BSZ10020	コガタボルト 7 M10×20	39	
30		WSA10	バネザガネ 3ゴウ M10	42	
31		1581980004	スプロケット; 60-23T	12	
32		1581990004	スプロケット; 60×23T	4	
33		1555470004	スプロケット; 80×19T	2	
34		0590442006	ディスクワッシャ	12	
35		NN16	ナイロンナット M16	12	
36		065487000M	シム; 35×1.2	50	
37		098880000M	シム; 35.5×0.6	50	
38		0770931000	シム; 1×55×45.5	4	
39		128113000M	ワッシャ; 21×65	4	
40		NN20	ナイロンナット M20	4	
41		076543100M	カラー	2	

Fig.419. ローラ駆動



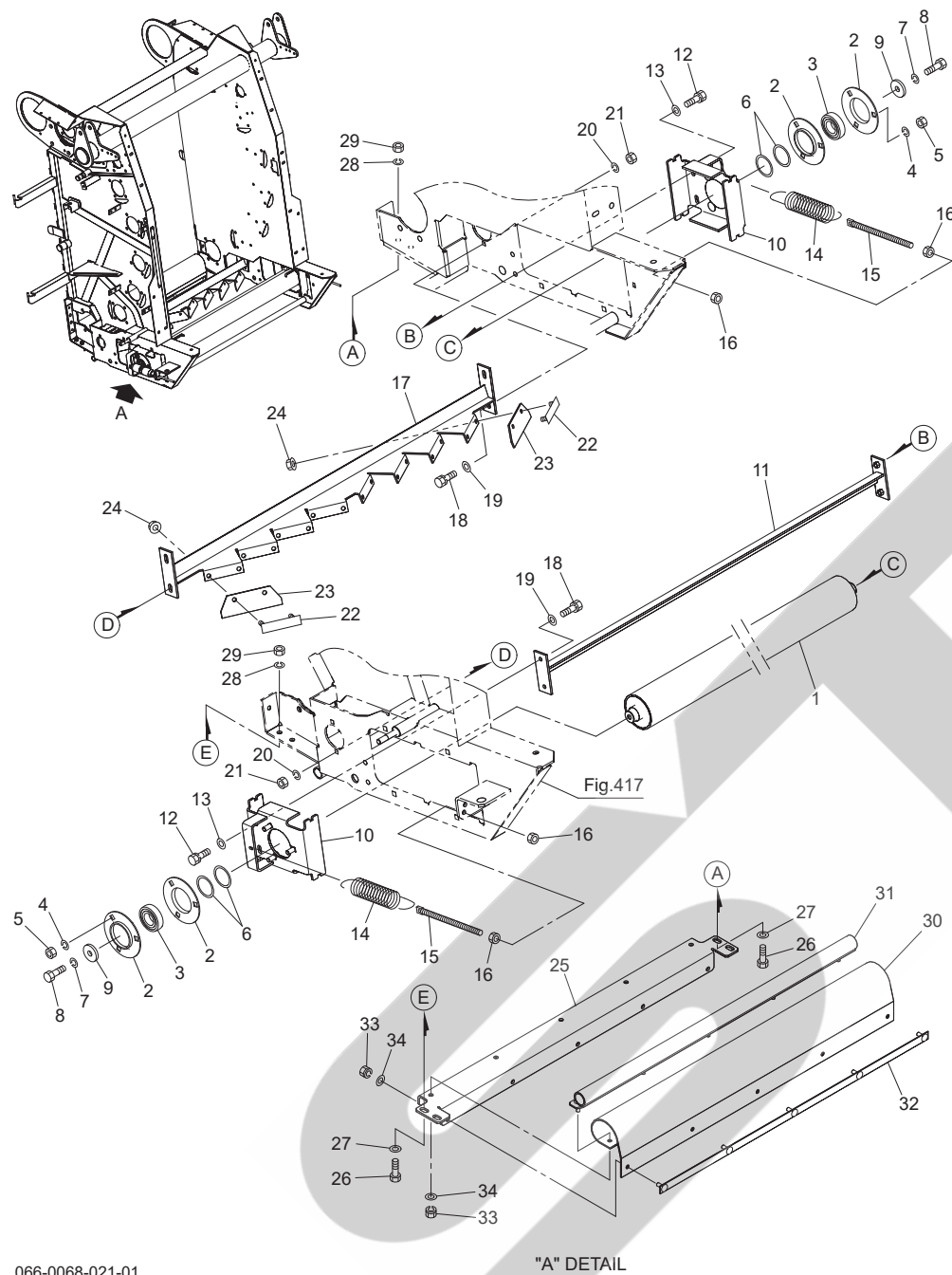
No.	レベル	部品番号	部品名称	数量	備考
1		139439100M	テンションアームCP ; 80A	1	
2		1018860004	スプロケットCP ; 80×12T	2	
3		DC035	Cガタトメワ ジク 35	1	
4		DC030	Cガタトメワ ジク 30	2	
5		065487000M	シム ; 35×1.2	6	
6		130447000M	テンションアームCP ; 60A	2	
7		0986740004	スプロケットCP ; RS60×13T	3	
8		DC025	Cガタトメワ ジク 25	5	
9		044214301M	ワッシャ ; 25.5×1.0	16	
10		ONB6	グリースニップル B M6	3	
11		130450000M	ロッドCP	1	
12		130545000M	ロッドCP ; S	2	
13		099710000M	カラー	9	
14		070882000M	カラー	1	
15		0473370006	スプリング ; A5×26×85	3	
16		NZ12	ナット 8 2シュ M12	6	
17		060807100M	ワッシャ	3	
18		PC050036	ワリピン 5×36	1	
19		1302740004	スプロケット ; 60-17T	1	
20		J6007LLU	ボールベアリング 6007LLU	2	
21		DC035	Cガタトメワ ジク 35	1	
22		DHC062	Cガタトメワ アナ 62	1	
23		LASH80122	ローラチェーン S80H×122L	1	No. 33付
24		LA60168	ローラチェーン 60×168L	1	No. 34, 35付
25		LA60204	ローラチェーン 60×204L	1	No. 36付
26		0776261000	プレート	2	
27		148424000M	アングル	2	
28		CP06020	ナナベコネジ M6×20	4	
29		NNF06	フランジナイロンナット M6	4	
30		BSZ10020	コガタボルト 7 M10×20	4	
31		WSA10	バネザガネ 3ゴウ M10	4	
32		044098500M	ワッシャ ; 10	4	
33		AAS80H	ツギテ S80H	1	
34		AA060	ツギテ 60	1	
36		AA060	ツギテ 60	1	
37		160448000M	テンションゲージ	3	

Fig.420. 成形ベルト(1)



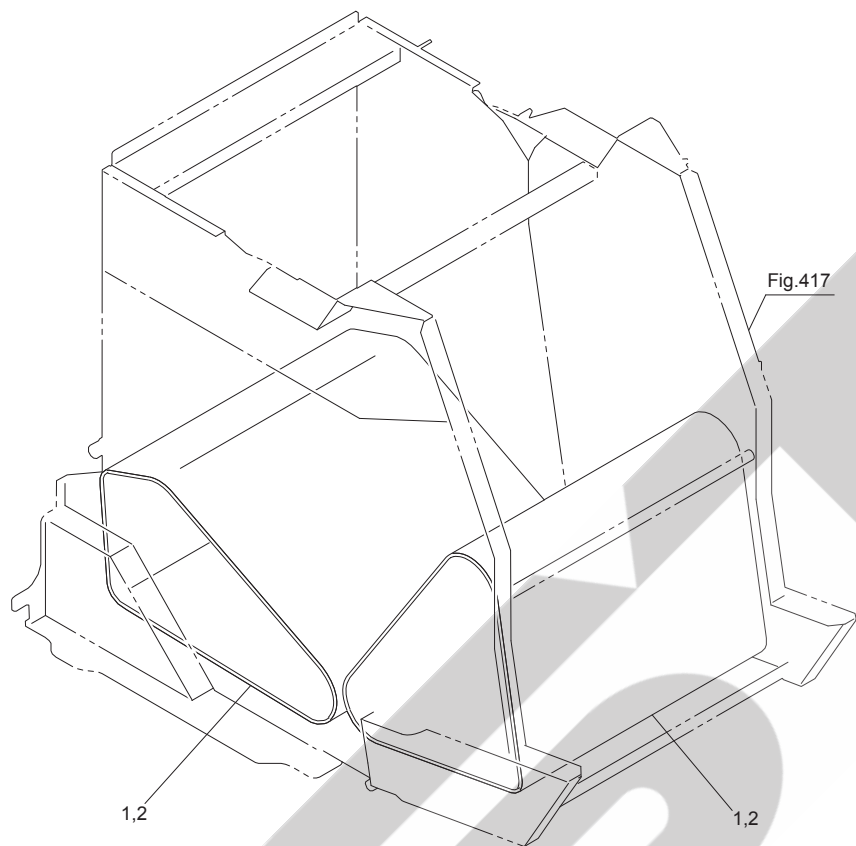
No.	レベル	部品番号	部品名称	数量	備考
1		1584740004	ローラCP ; 88U	1	
2		1584770004	フランジ	1	
3		060815000M	カラー ; 40×27.8	1	
4		154351000M	パイフランジ ; PF206	2	
5		JCS206LLU	ユニットヨウベアリング CS206LLU	2	
6		WSA10	バネザガネ 3ゴウ M10	6	
7		NSZ10	コガタナット 8 2シュ M10	6	
8		058340000M	ワッシャ ; 11×4.5	2	
9		WSA10	バネザガネ 3ゴウ M10	2	
10		BSZ10025	コガタボルト 7 M10×25	2	
11		0967561000	シム ; 30.5×0.6	6	
12		1582000004	テンションローラCP	1	
13		JPF206G	パイフランジ マル PF206	4	
14		JCS206LLU	ユニットヨウベアリング CS206LLU	2	
15		WSA10	バネザガネ 3ゴウ M10	6	
16		NSZ10	コガタナット 8 2シュ M10	6	
17		0967561000	シム ; 30.5×0.6	4	
18		WSA10	バネザガネ 3ゴウ M10	2	
19		BSZ10025	コガタボルト 7 M10×25	2	
20		058340000M	ワッシャ ; 11×4.5	2	
21		1582040004	テンションベースCP	2	
22		1582090004	ベルトスクレーパCP	1	
23		BSPZ08025	コガタSWツキボルト 7 M8×25	4	
24		044097200M	ワッシャ ; 8	4	
25		158212000M	プレートCP	8	
26		1582130000	ポリウレタンプレート	8	
27		NNF08	フランジナイロンナット M8	16	
28		158218000M	ガススプリングベース ; L	1	
29		158219000M	ガススプリングベース ; R	1	
30		BSZ08020	コガタボルト 7 M8×20	4	
31		NSP08	コガタスプリングナット 4 M8	4	
32		1582170000	ガススプリング ; 15kgf	2	
33		BSZ08035	コガタボルト 7 M8×35	2	
34		BSZ08020	コガタボルト 7 M8×20	2	
35		NSZ08	コガタナット 8 2シュ M8	2	
36		NNF08	フランジナイロンナット M8	4	
37		NSZ08	コガタナット 8 2シュ M8	2	
38		BSZ08075	コガタボルト 7 M8×75	1	

Fig.421. 成形ベルト(2)



No.	レベル	部品番号	部品名称	数量	備考
1		1582000004	テンションローラCP	1	
2		JPF206G	パイフランジ マル PF206	4	
3		JCS206LLU	ユニットヨウベアリング CS206LLU	2	
4		WSA10	バネザガネ 3ゴウ M10	6	
5		NSZ10	コガタナット 8 2シュ M10	6	
6		0967561000	シム; 30.5×0.6	4	
7		WSA10	バネザガネ 3ゴウ M10	2	
8		BSZ10025	コガタボルト 7 M10×25	2	
9		058340000M	ワッシャ; 11×4.5	2	
10		1582070004	テンションベースCP	2	
11		1582140004	アングルCP	1	
12		BSPZ08025	コガタSWツキボルト 7 M8×25	4	
13		044097200M	ワッシャ; 8	4	
14		158216000M	スプリング; H3.2×32×112	2	
15		150476000M	ボルト; M8×140	2	
16		NSZ08	コガタナット 8 2シュ M8	4	
17		1582200004	ベルトスクレーパCP	1	
18		BSZ08025	コガタボルト 7 M8×25	4	
19		044097200M	ワッシャ; 8	4	
20		WSA08	バネザガネ 3ゴウ M8	4	
21		NSZ08	コガタナット 8 2シュ M8	4	
22		158212000M	プレートCP	8	
23		1582130000	ポリウレタンプレート	8	
24		NNF08	フランジナイロンナット M8	16	
25		1582230004	ベース; LO	1	
26		BSZ10030	コガタボルト 7 M10×30	4	
27		044098500M	ワッシャ; 10	4	
28		WSA10	バネザガネ 3ゴウ M10	4	
29		NSZ10	コガタナット 8 2シュ M10	4	
30		1505340000	ポリウレタンシート	1	
31		1582240004	ブラケットCP	1	
32		150026000M	プレートCP	1	
33		NSP08	コガタスプリングナット 4 M8	10	
34		WRA08	ヒラザガネ M8	10	

Fig.422. 成形ベルト(3)



No.	レベル	部品番号	部品名称	数量	備考
1		1543491000	ベルト ; 856 × 2150	2	No. 2付
2		1598110000	ヒンジピン	2	

Fig.423. コボレ止め

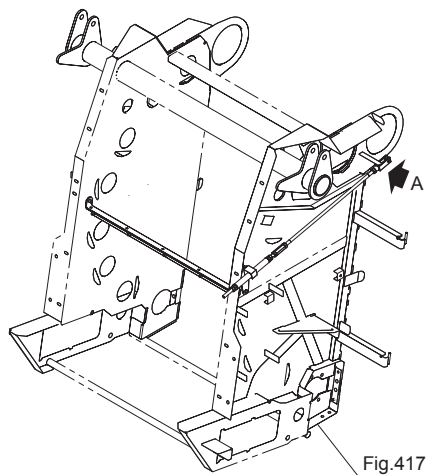
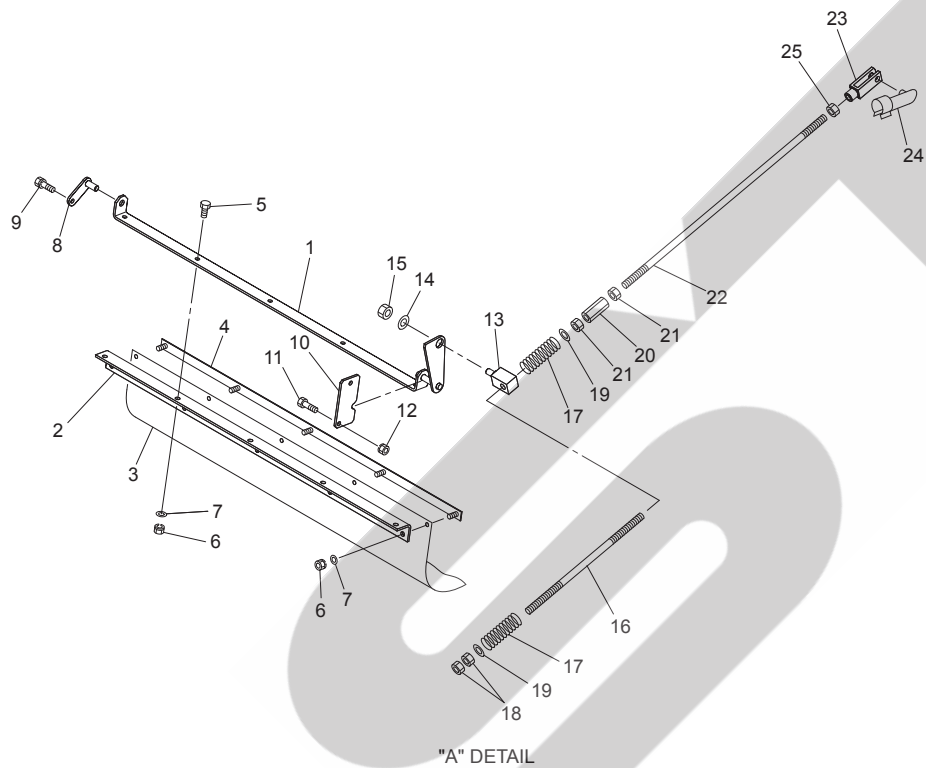


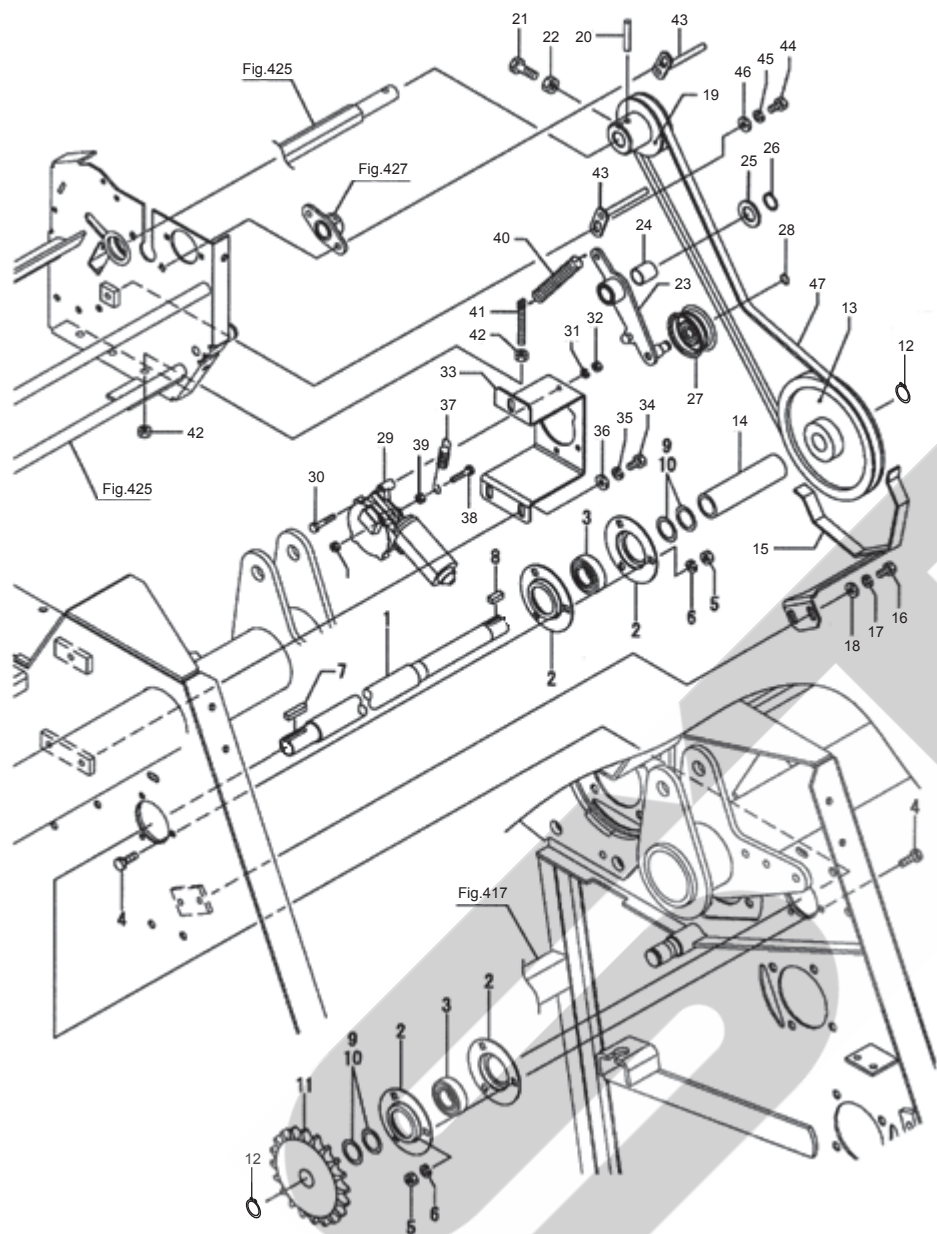
Fig.417



"A" DETAIL

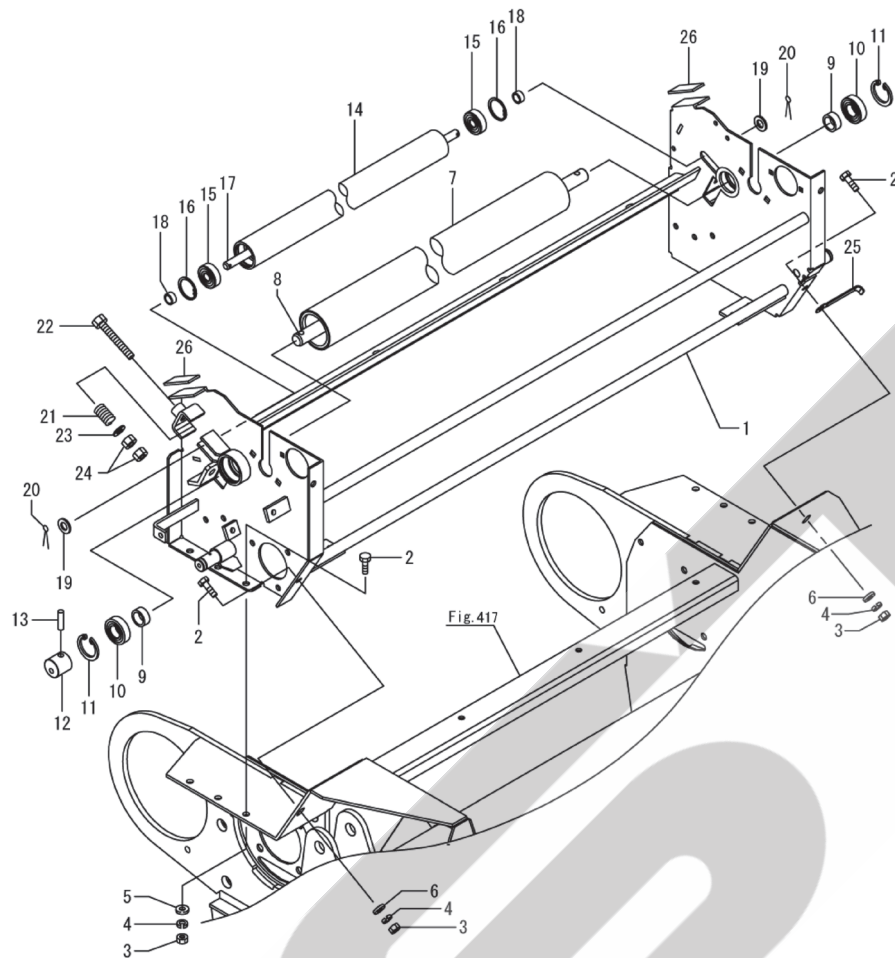
No.	レベル	部品番号	部品名称	数量	備考
1		1583641004	ブラケットCP ; コボレドメ	1	
2		1583730004	アングル	1	
3		1584781000	ポリウレタンシート	1	
4		150026000M	プレートCP	1	
5		BSZ08025	コガタボルト 7 M8×25	5	
6		NSP08	コガタスプリングナット 4 M8	10	
7		WRA08	ヒラザガネ M8	10	
8		158369000M	ピンCP ; F12×26	1	
9		BSPZ08016	コガタSWツキボルト 7 M8×16	1	
10		158479100M	プレート ; ガイド	1	
11		BSZ08020	コガタボルト 7 M8×20	2	
12		NSP08	コガタスプリングナット 4 M8	2	
13		158368200M	ピン	1	
14		067931100M	ワッシャ ; 12	1	
15		NUZ12	Uナット M12	1	
16		158372000M	ロッド ; 328	1	
17		117967000M	スプリング ; A3. 5×20×85	2	
18		NZ12	ナット 8 2シュ M12	2	
19		WRA12	ヒラザガネ M12	2	
20		NT1219050	タカナット M12×19×50	1	
21		NZ12	ナット 8 2シュ M12	2	
22		158363000M	ロッド ; 579	1	
23		093754000M	フォークエンド ; 12×48	1	
24		093755000M	ピン ; 12×48 メッキ	1	
25		NZ12	ナット 8 2シュ M12	1	

Fig.424. 駆動(ネット)



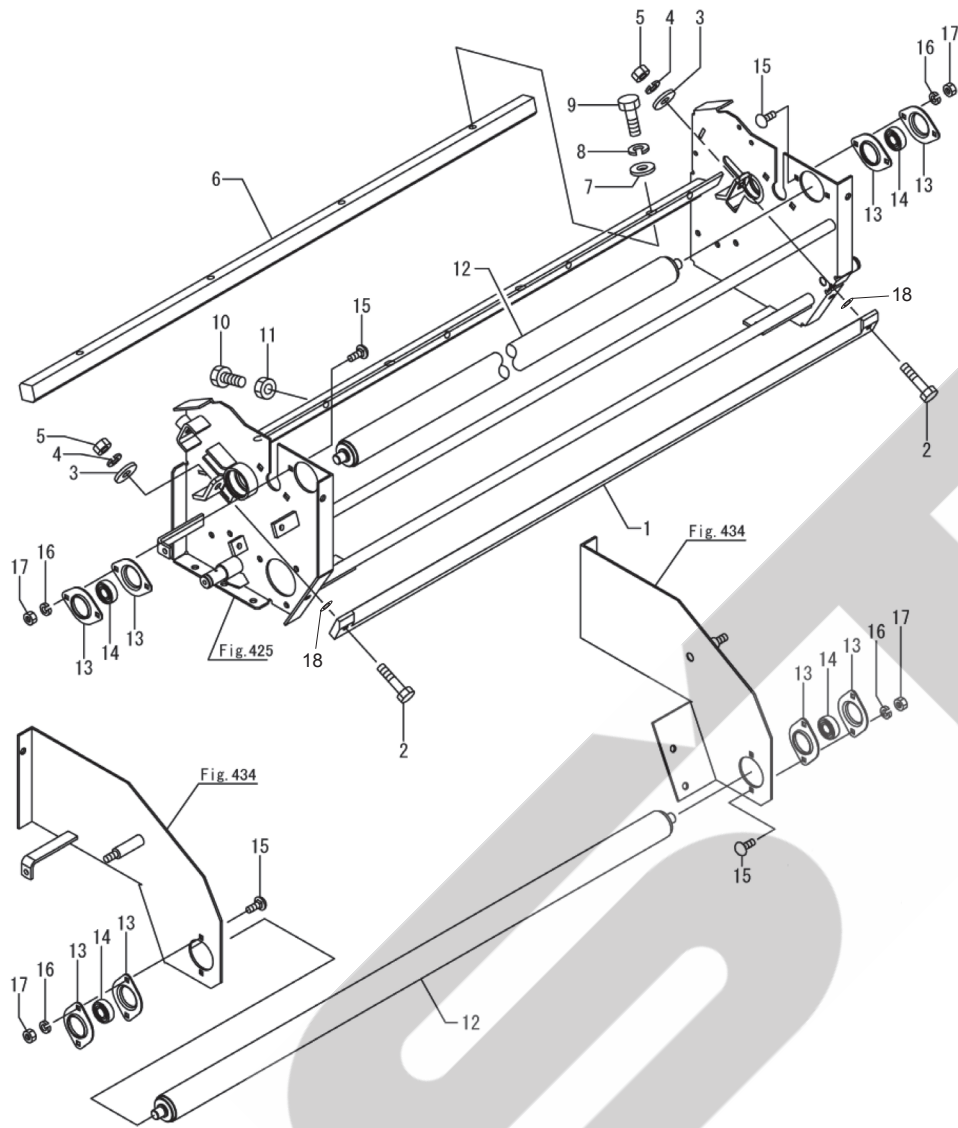
No.	レベル	部品番号	部品名称	数量	備考
1		1582280004	シャフト; ネット	1	
2		JPF205G	パイフランジ マル PF205	4	
3		JCS205LLU	ユニットヨウベアリング CS205LLU	2	
4		BSZ08025	コガタボルト 7 M8 X 25	6	
5		NSZ08	コガタナット 8 2シュ M8	6	
6		WSA08	バネザガネ 3ゴウ M8	6	
7		KFB08070350	ヘイコウキー カタマル 8 X 7 X 35	1	
8		KFD08070200	ヘイコウキー リョウヒラ 8 X 7 X 20	1	
9		0951061000	シム; 25. 5 X 0. 2	2	
10		096757000M	シム; 25. 5 X 0. 6	2	
11		1356720004	スプロケット; 60 X 20	1	
12		DC025	Cガタトメワ ジク 25	2	
13		1457160004	Vプーリ; 7" -A-1	1	
14		146723000M	カラー; 25. 5 X 130	1	
15		146724000M	ベルトカバーCP; 7	1	
16		BSZ08016	コガタボルト 7 M8 X 16	2	
17		WSA08	バネザガネ 3ゴウ M8	2	
18		080414100M	ワッシャ; 8	2	
19		145720000M	プーリ; A-83	1	
20		PS080045	スプリングピン 8 X 45	1	
21		BSZ10030	コガタボルト 7 M10 X 30	1	
22		NSZ10	コガタナット 8 2シュ M10	1	
23		146725000M	テンションCP	1	
24		KBB-2025A	カーボンライベアリング A 20 X 23 X 25	1	
25		WRA20	ヒラザガネ M20	1	
26		DC020	Cガタトメワ ジク 20	1	
27		000034100M	鉄板製テンションプーリ	1	
28		DC012	Cガタトメワ ジク 12	1	
29		1528890000	デンドウモータ	1	
30		BZ06035	ボルト 8. 8 M6 X 35	3	
31		WS06	バネザガネ 2ゴウ M6	3	
32		NZ06	ナット 8 2シュ M6	3	
33		1467261004	チャンネル	1	
34		BSZ08016	コガタボルト 7 M8 X 16	3	
35		WSA08	バネザガネ 3ゴウ M8	3	
36		044097200M	ワッシャ; 8	3	
37		132670000M	スプリング; H2. 3 X 11 X 95	1	
38		BZ06030	ボルト 8. 8 M6 X 30	1	
39		NZ06	ナット 8 2シュ M6	2	
40		134769000M	スプリング; H1. 8 X 15. 8 X 90	1	
41		080103100M	ボルト M8 メッキ	1	
42		NSZ08	コガタナット 8 2シュ M8	2	
43		135693000M	ベルトストッパCP	2	
44		BSZ08016	コガタボルト 7 M8 X 16	1	
45		WSA08	バネザガネ 3ゴウ M8	1	
46		044097200M	ワッシャ; 8	1	
47		VLA054	Vベルト LA-54 オレンジ	1	

Fig.425. ネットバイディング(1)



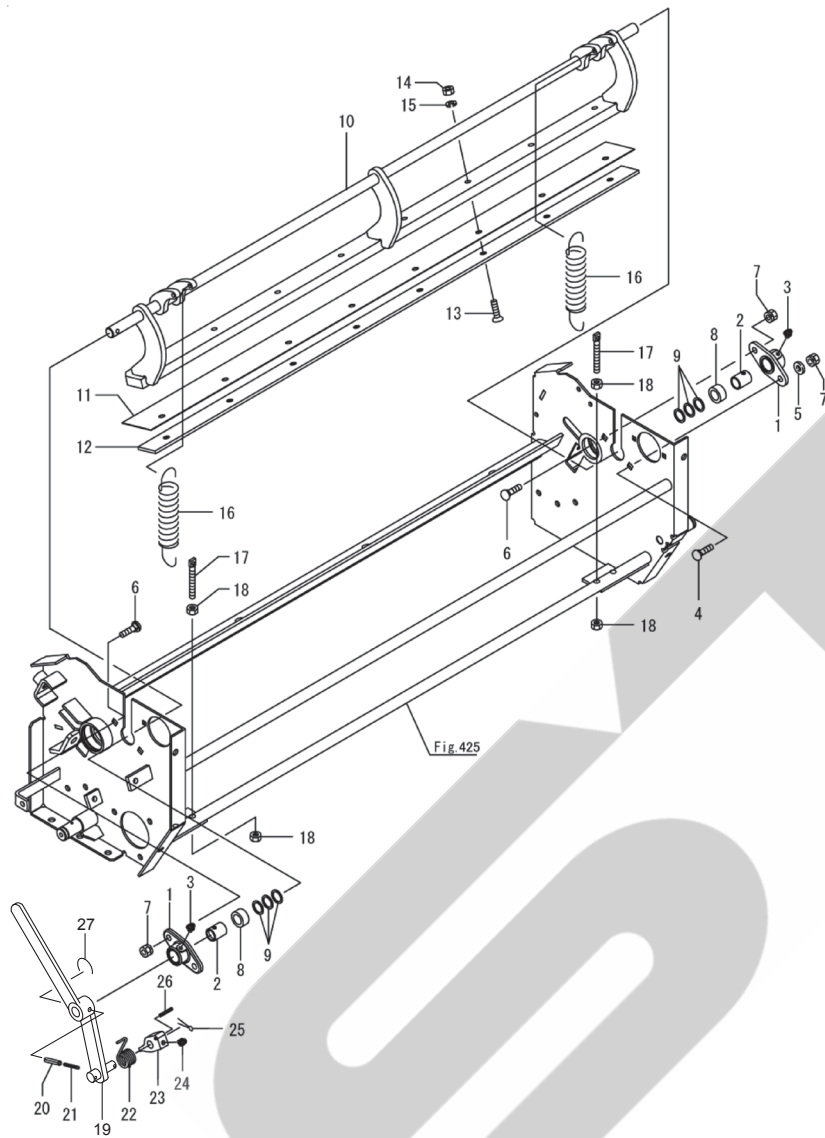
No.	レベル	部品番号	部品名称	数量	備考
1		1583580004	ネットフレームCP	1	
2		BSZ08020	コガタボルト 7 M8×20	5	
3		NSZ08	コガタナット 8 2シュ M8	5	
4		WSA08	バネザガネ 3ゴウ M8	5	
5		WRA08	ヒラザガネ M8	5	
6		044097200M	ワッシャ; 8	2	
7		1471330004	ゴムローラCP; 22	1	
8		1469530000	シャフト	1	
9		086877100M	カラー; 20. 5×11	2	
10		J6004LLU	ボールベアリング 6004LLU	2	
11		DHC042	Cガタメワ アナ 42	2	
12		145767000M	ボス	1	
13		PS080032	スプリングピン 8×32	1	
14		132652100M	ローラ	1	
15		J6301LLU	ベアリング 6301LLU	2	
16		DHC037	Cガタメワ アナ 37	2	
17		1457680000	シャフト	1	
18		043065101M	テールゲートカラー	2	
19		WRA12	ヒラザガネ M12	2	
20		PC032016	ワリピン 3. 2×16	2	
21		093503000M	スプリング; A	2	
22		BX110070	ボルト 10. 9 ゼン M10×70	2	
23		WRA10	ヒラザガネ M10	2	
24		NSZ10	コガタナット 8 2シュ M10	4	
25		EH1382467591	コードクランプ (8. 5-85)	3	
26		1469470000	スポンジパッキン; 60	2	

Fig.426. ネットバイディング(2)



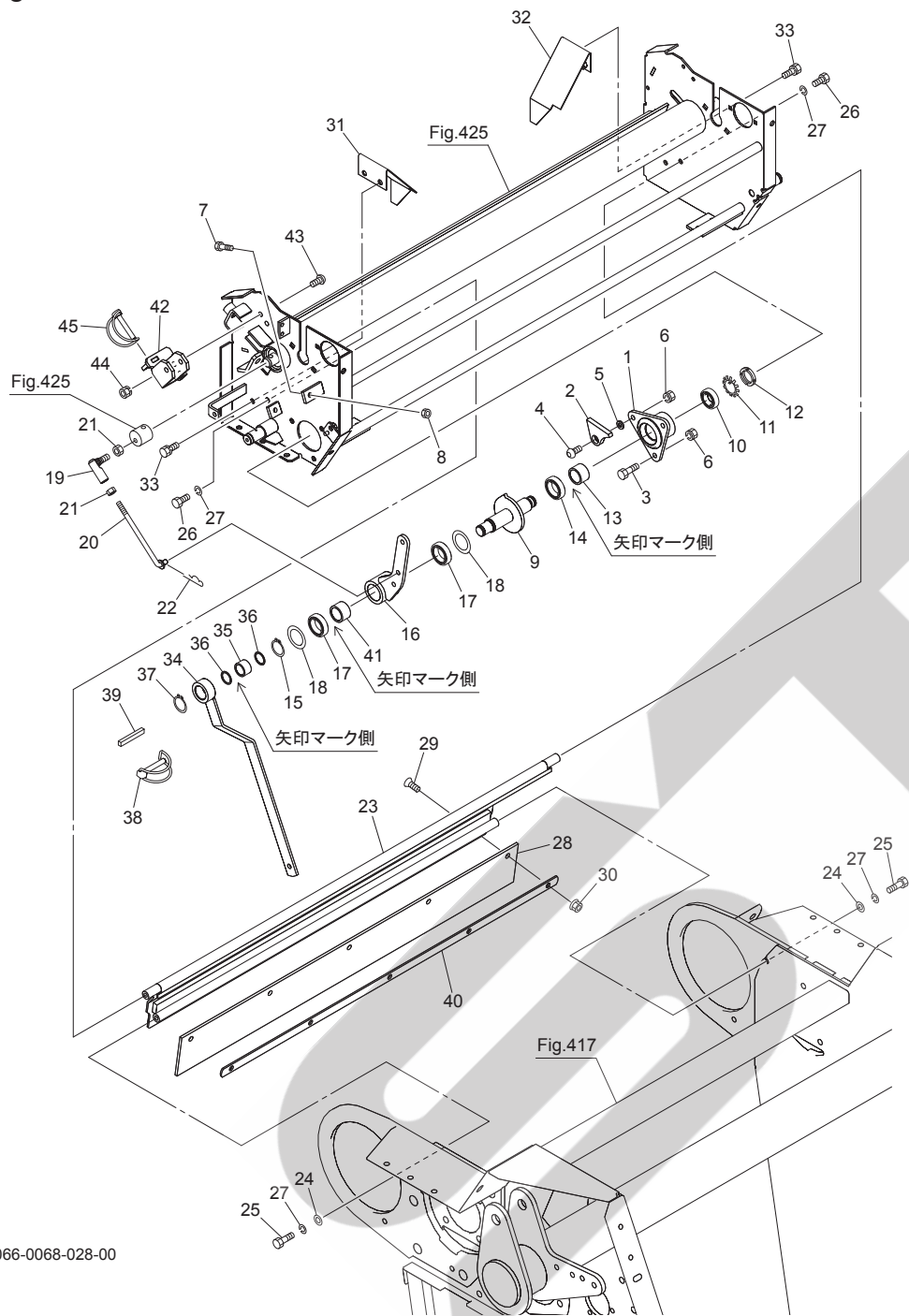
No.	レベル	部品番号	部品名称	数量	備考
1		1502722004	スクレーパ	1	
2		BSZ08035	コガタボルト 7 M8×35	2	
3		080414100M	ワッシャ : 8	2	
4		WSA08	バネザガネ 3ゴウ M8	2	
5		NSZ08	コガタナット 8 2シュ M8	2	
6		1326540004	シヤパー	1	
7		075290100M	ワッシャ : 10	4	
8		WSA10	バネザガネ 3ゴウ M10	4	
9		BSZ10030	コガタボルト 7 M10×30	4	
10		BSZ10025	コガタボルト 7 M10×25	5	
11		NSZ10	コガタナット 8 2シュ M10	5	
12		146713000M	ローラCP : 1	2	
13		146997000M	パイフランジ ヒシ PFL202	8	
14		JCS202LLU	ユニットヨウベアリング CS202LLU	4	
15		BRO6016	カクネマルB 4.6 A1 M6×16	8	
16		WS06	バネザガネ 2ゴウ M6	8	
17		NZ06	ナット 8 2シュ M6	8	
18		WRA08	ヒラザガネ M8	2	

Fig.427. ネットバイディング(3)



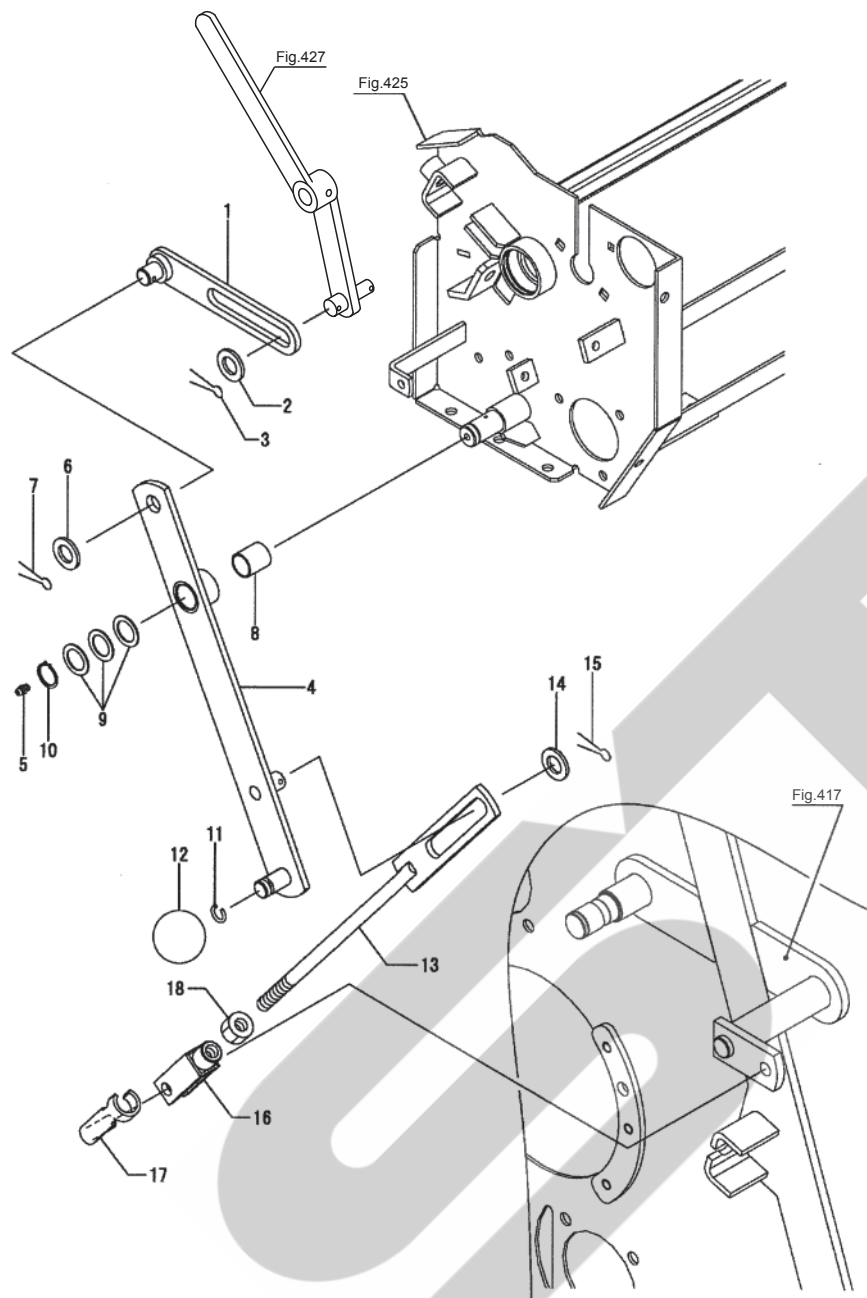
No.	レベル	部品番号	部品名称	数量	備考
1		1326550004	ハウジング	2	
2		0934880000	ブッシュ; 1.6×2.5	2	
3		ONB6	グリースニップル B M6	2	
4		059483000M	カクネボルト 8.8 M8×2.5	1	
5		044097200M	ワッシャ; 8	1	
6		055474000M	カクネボルト 8.8 M8×2.0	3	
7		NSP08	コガタスプリングナット 4 M8	4	
8		079160000M	ボス	2	
9		0883040000	シム; 1.6.5×2.2×1.0	6	
10		1502710004	ナイフアームCP	1	
11		1326572004	ナイフ	1	
12		132658000M	ナイフプレート	1	
13		BJ08030	サラキャップB 10.9 M8×3.0	13	
14		NSZ08	コガタナット 8.2シュ M8	13	
15		WSA08	パネザガネ 3ゴウ M8	13	
16		093995000M	スプリング; H3.2×2.8×9.6	4	
17		080103100M	ボルト M8 メッキ	4	
18		NSZ08	コガタナット 8.2シュ M8	8	
19		148890100M	アームCP	1	
20		PS060032W	スプリングピン ダブルヨウ 6×3.2	1	
21		PS035032W	スプリングピン ダブルヨウ 3.5×3.2	1	
22		1349400000	スプリング	1	
23		134941100M	ラッチ	1	
24		ONB6	グリースニップル B M6	1	
25		PC040025	ワリピン 4×2.5	1	
26		PS040025	スプリングピン 4×2.5	1	
27		1521510000	ハリガネ; φ2×1.5.0	1	

Fig.428. ネットバインディング(4)



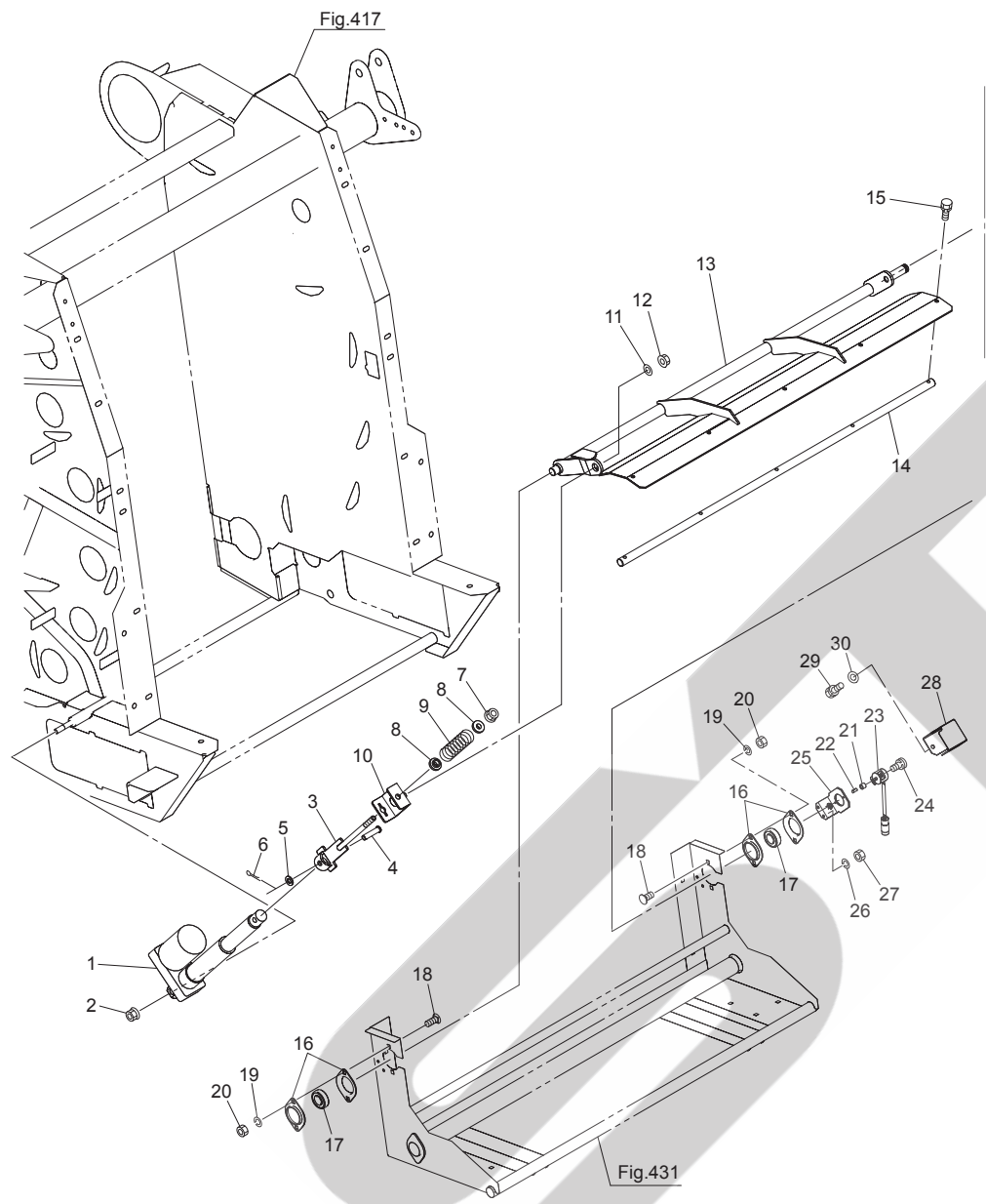
No.	レベル	部品番号	部品名称	数量	備考
1		1226680004	ハウジング	1	
2		122685100M	ストッパ	1	
3		BSZ08020	コガタボルト 7 M8×20	2	
4		RBT08025	ボタンB 10.9 M8×25	1	
5		WRA08	ヒラザガネ M8	1	
6		NSP08	コガタスプリングナット 4 M8	3	
7		BX108030	ボルト 10.9 ゼン M8×30	2	
8		NSZ08	コガタナット 8 2シュ M8	2	
9		1582290003	シャフトCP	1	
10		J6904LLU	ボールベアリング 6904LLU	1	
11		AW04	ベアリングワッシャ AW04	1	
12		AN04	ベアリングナット AN04	1	
13		JHF2520	ワンウェイクラッチ HF2520	1	
14		J6905LLU	ボールベアリング 6905LLU	1	
15		DC025	Cガタメワ ジク 25	1	
16		1582340004	クランクアームCP	1	
17		G25324	オイルシール G25×32×4	2	
18		044214301M	ワッシャ; 25.5×1.0	2	
19		BL8D	リンクボール BLガタメス M8	1	
20		130923000M	ロッドCP	1	
21		NSZ08	コガタナット 8 2シュ M8	2	
22		000085200M	ベータピン; 8×1.6	1	
23		1502841004	スローブCP	1	
24		044097200M	ワッシャ; 8	2	
25		BSZ08035	コガタボルト 7 M8×35	2	
26		BSZ08025	コガタボルト 7 M8×25	2	
27		WSA08	パネザガネ 3ゴウ M8	4	
28		1366531000	ゴムプレート	1	
29		BJ08020	サラキャップB 10.9 M8×20	5	
30		NNF08	フランジナイロンナット M8	5	
31		146711000M	スローブCP; L	1	
32		146712000M	スローブCP; R	1	
33		BSPZ08016	コガタSWツキボルト 7 M8×16	4	
34		158231000M	アームCP	1	
35		JHF2016	ワンウェイクラッチ HF2016	1	
36		150275000M	シム; 20.5×1.0	2	
37		DC020	Cガタメワ ジク 20	1	
38		000453000M	デルタピン; 9	1	
39		1469470000	スポンジパッキン; 60	1	
40		150286100M	プレート	1	
41		JHFL2530	ワンウェイクラッチ	1	
42		158374000M	ナイフロックCP	1	
43		RBT08025	ボタンB 10.9 M8×25	2	
44		NSP08	コガタスプリングナット 4 M8	2	
45		000453000M	デルタピン; 9	1	

Fig.429. ナイフリセット



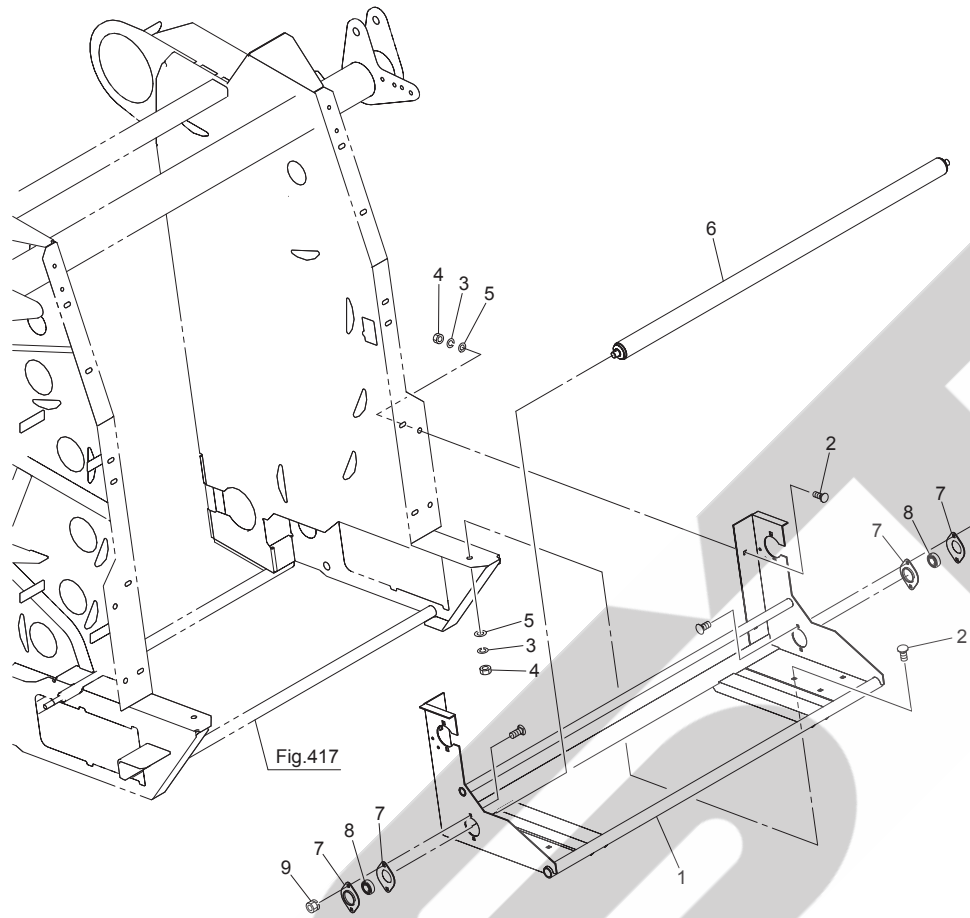
No.	レベル	部品番号	部品名称	数量	備考
1		146798000M	スライダーCP	1	
2		WRA16	ヒラザガネ M16	1	
3		PC040025	ワリピン 4X25	1	
4		147561000M	レバーCP	1	
5		ONA6	グリースニップル A M6	1	
6		WRA16	ヒラザガネ M16	1	
7		PC040025	ワリピン 4X25	1	
8		KBB-2025A	カーボンドライブアリング A 20X23X25	1	
9		057788100M	シム	3	
10		DC020	Cガタメワ ジク 20	1	
11		586401000	バネ	1	
12		667243000	グリップ	1	
13		146859000M	ロッドCP	1	
14		WRA16	ヒラザガネ M16	1	
15		PC040025	ワリピン 4X25	1	
16		093754000M	フォークエンド; 12x48	1	
17		093755000M	ピン; 12X48 メッキ	1	
18		NZ12	ナット 8 2シュ M12	1	

Fig.430. ネットブレーキ



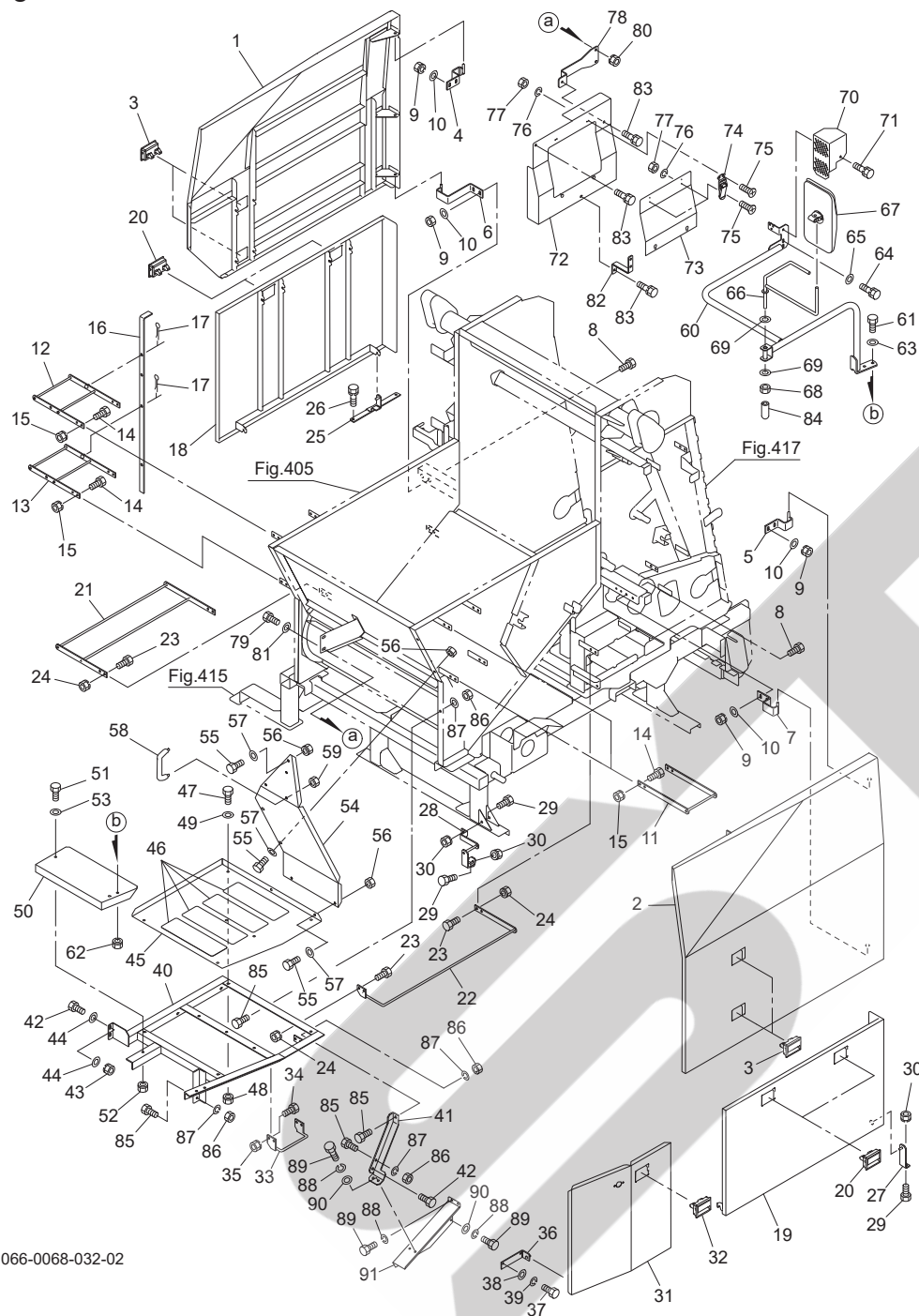
No.	レベル	部品番号	部品名称	数量	備考
1		0823530000	デンドウシリンダ	1	
2		NNF12	フランジナイロンナット M12	1	
3		158237000M	ロッドCP	1	
4		000065200M	ピン; B12×50	1	
5		WRA12	ヒラザガネ M12	1	
6		PC032020	ワリピン 3.2×20	1	
7		NNF12	フランジナイロンナット M12	1	
8		099710000M	カラー	2	
9		0926011006	スプリング; A	1	
10		158241000M	チャンネルCP	1	
11		067931100M	ワッシャ; 12	1	
12		NNF12	フランジナイロンナット M12	1	
13		158244000M	ブレーキアームCP	1	
14		158483000M	バー; ブレーキ	1	
15		BSPZ08016	コガタSWツキボルト 7 M8×16	5	
16		JPFL204G	パイフランジ ヒシ PFL204	4	
17		JCS204LLU	ユニットヨウベアリング CS204LLU	2	
18		055474000M	カクネボルト 8.8 M8×20	4	
19		WSA08	バネザガネ 3ゴウ M8	4	
20		NSZ08	コガタナット 8 2シュ M8	4	
21		1458300000	ガイドピース	1	
22		1458310000	スプリング (ポジションセンサ)	1	
23		1122090000	カクドセンサ	1	
24		CPQ04012	SPWツキ+ナベコネジ M4×12	2	
25		150060000M	ブラケットCP; センサ	1	
26		WS06	バネザガネ 2ゴウ M6	2	
27		NZ06	ナット 8 2シュ M6	2	
28		1500610004	カバー; センサ	1	
29		BSPZ08016	コガタSWツキボルト 7 M8×16	1	
30		WRA08	ヒラザガネ M8	1	

Fig.431. ネットケーシング



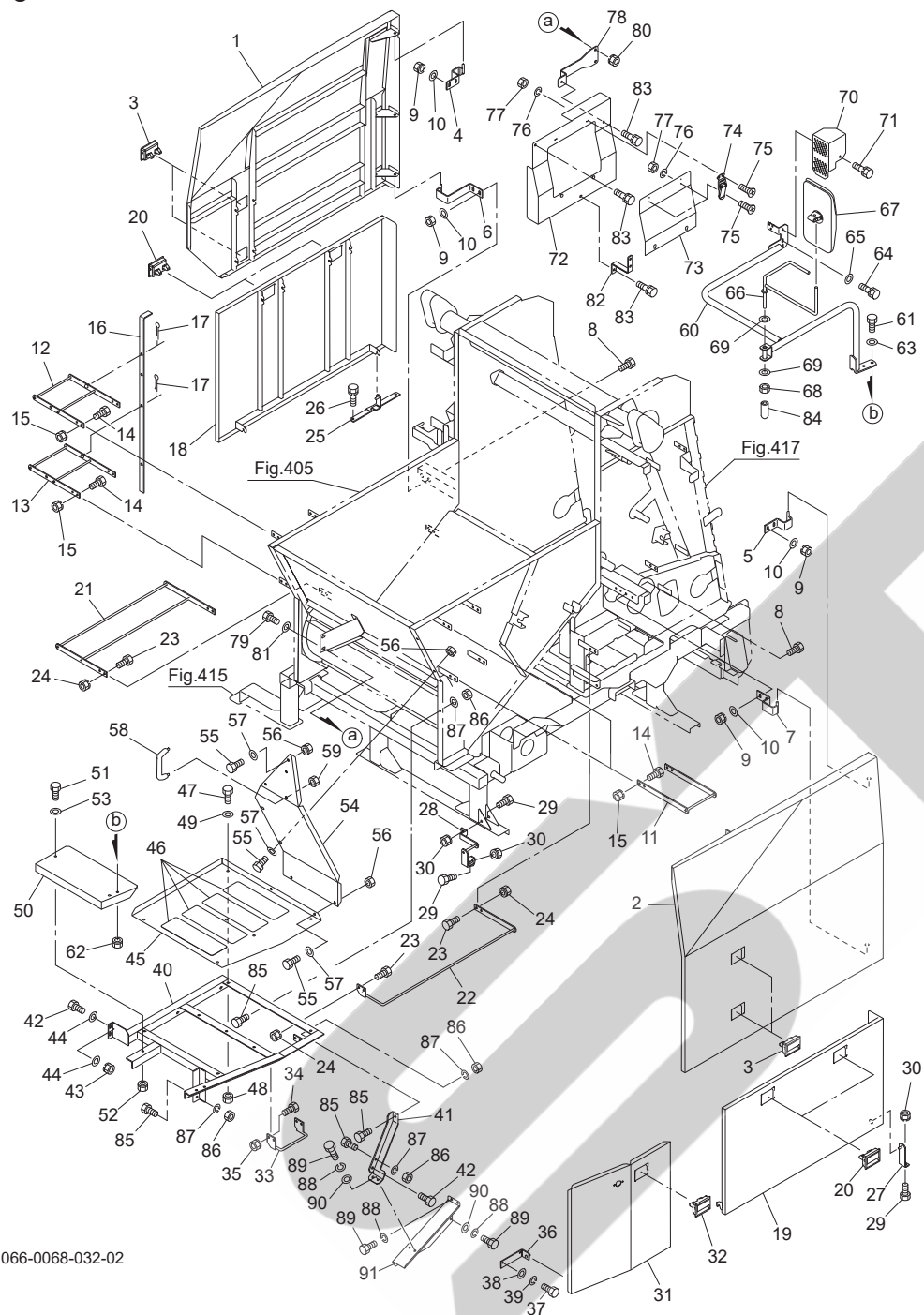
No.	レベル	部品番号	部品名称	数量	備考
1		1581041004	ネットケーシングCP	1	
2		055474000M	カクネボルト 8.8 M8×20	6	
3		WSA08	パネザガネ 3ゴウ M8	6	
4		NSZ08	コガタナット 8 2シュ M8	6	
5		WRA08	ヒラザガネ M8	6	
6		150309000M	ローラCP ; 1	1	
7		146997000M	パイフランジ ヒシ PFL202	4	
8		JCS202LLU	ユニットヨウベアリング CS202LLU	2	
9		NPO6	スプリングナット M6	4	

Fig.432. カバー(1)



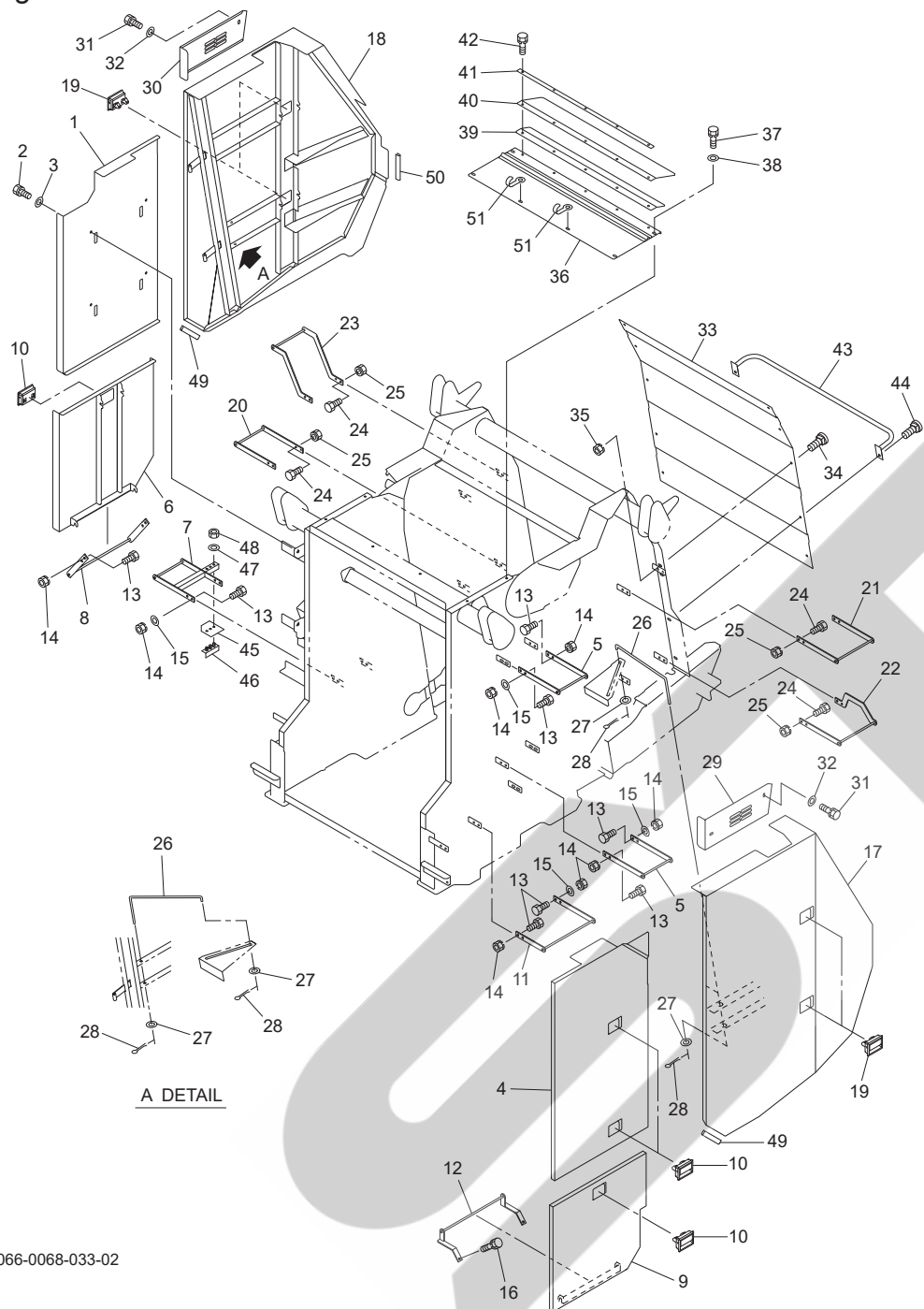
No.	レベル	部品番号	部品名称	数量	備考
1		154682000L	ホッパカバーCP; R	1	
2		154696000L	ホッパカバーCP; L	1	
3		1482900000	ロックハンドル アカ	4	
4		154715000M	ヒンジCP; R1	1	
5		154717000M	ヒンジCP; L1	1	
6		158250000M	ヒンジCP; R2	1	
7		154727000M	ヒンジCP; L2	1	
8		BSZ08025	コガタボルト 7 M8 X 2.5	4	
9		NSP08	コガタスプリングナット 4 M8	8	
10		044097200M	ワッシャ; 8	8	
11		150355000M	ブラケットCP; L	2	
12		155695000M	ブラケットCP; R2	1	
13		155697000M	ブラケットCP; R3	1	
14		BSZ08020	コガタボルト 7 M8 X 2.0	16	
15		NSP08	コガタスプリングナット 4 M8	16	
16		147483400M	バー	1	
17		000085200M	ベータピン; 8 X 1.6	2	
18		154704100L	コンベアカバーCP; R	1	
19		154707000L	コンベアカバーCP; L	1	
20		1482900000	ロックハンドル アカ	4	
21		158484000M	ブラケットCP; R1	1	
22		154731000M	ブラケットCP; L1	1	
23		BSZ08020	コガタボルト 7 M8 X 2.0	8	
24		NSP08	コガタスプリングナット 4 M8	8	
25		154733000M	ブラケットCP; R	1	
26		BSPZ08020	コガタSWツキボルト 7 M8 X 2.0	2	
27		154735000M	ステーCP	1	
28		156212000M	ステーCP	1	
29		BSZ08020	コガタボルト 7 M8 X 2.0	3	
30		NSP08	コガタスプリングナット 4 M8	3	
31		154711100L	カウンタケースカバーCP; L	1	
32		1482900000	ロックハンドル アカ	1	
33		154732000M	ブラケットCP; L3	1	
34		BSZ08020	コガタボルト 7 M8 X 2.0	4	
35		NSP08	コガタスプリングナット 4 M8	4	
36		154739000M	ステーCP	1	
37		BZ06020	ボルト 8.8 M6 X 2.0	2	
38		WRA06	ヒラザガネ M6	2	
39		WS06	パネザガネ 2ゴウ M6	2	
40		1581111004	フレームCP	1	
41		1547441004	アングル	1	
42		BSZ08025	コガタボルト 7 M8 X 2.5	3	
43		NSP08	コガタスプリングナット 4 M8	3	
44		044097200M	ワッシャ; 8	4	
45		158252000L	カウンタケースカバー	1	
46		1308240000	ノンスリップシート	4	
47		BSZ08020	コガタボルト 7 M8 X 2.0	6	
48		NSP08	コガタスプリングナット 4 M8	6	
49		WRA08	ヒラザガネ M8	6	
50		154741200L	ステップ	1	
51		BSZ08020	コガタボルト 7 M8 X 2.0	1	

Fig.432. カバー(1)



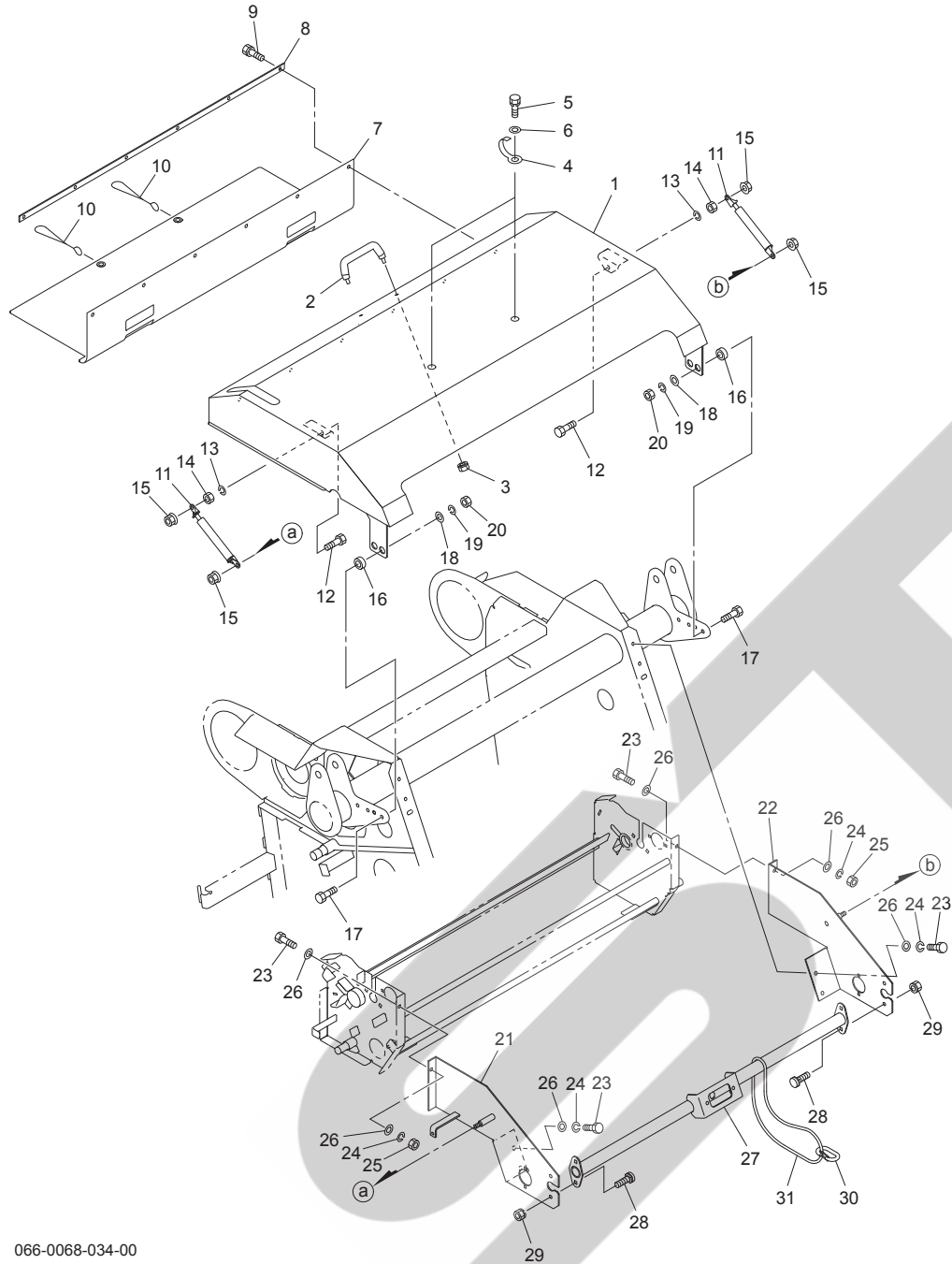
No.	レベル	部品番号	部品名称	数量	備考
52		NSP08	コガタスプリングナット 4 M8	1	
53		WRA08	ヒラザガネ M8	1	
54		154742000L	カバー	1	
55		BSZ08020	コガタボルト 7 M8 X 20	8	
56		NSP08	コガタスプリングナット 4 M8	8	
57		WRA08	ヒラザガネ M8	8	
58		0333783000	グリッブ	1	
59		NSP08	コガタスプリングナット 4 M8	2	
60		1581751004	サイドミラーステーCP	1	
61		BSZ08030	コガタボルト 7 M8 X 30	2	
62		NSP08	コガタスプリングナット 4 M8	2	
63		WRA08	ヒラザガネ M8	2	
64		BSPZ08020	コガタSWツキボルト 7 M8 X 20	2	
65		044097200M	ワッシャ; 8	2	
66		158305000M	サイドミラーアームCP	1	
67		1278720000	ミラー	1	
68		NNF12	フランジナイロンナット M12	1	
69		WCR1L12	サラバネザガネ 1シュケイ M12	2	
70		1583070004	カバー; ホーン	1	
71		BSPZ08020	コガタSWツキボルト 7 M8 X 20	1	
72		158308100R	カバーCP; キャビン	1	
73		158312000R	カバー	1	
74		1583130000	ビジョウ; 1	2	
75		CMO3010	+サラコネジ M3 X 10	8	
76		WS03	バネザガネ 2ゴウ M3	8	
77		NS03	ナット ステン 1シュ M3	8	
78		1581810004	ステーCP	1	
79		BSZ08025	コガタボルト 7 M8 X 25	2	
80		NSP08	コガタスプリングナット 4 M8	2	
81		044097200M	ワッシャ; 8	2	
82		158493000M	ステー; 2	1	
83		BSPZ08016	コガタSWツキボルト 7 M8 X 16	3	
84		0007220000	ニギリ; 12	1	
85		BZ12030	ボルト 8. 8 M12 X 30	5	
86		NZ12	ナット 8 2シュ M12	5	
87		WSA12	バネザガネ 3ゴウ M12	5	
88		WSA08	バネザガネ 3ゴウ M8	5	
89		BSZ08020	コガタボルト 7 M8 X 20	5	
90		044097200M	ワッシャ; 8	3	
91		1605140004	カバーCP; 2	1	

Fig.433. カバー(2)



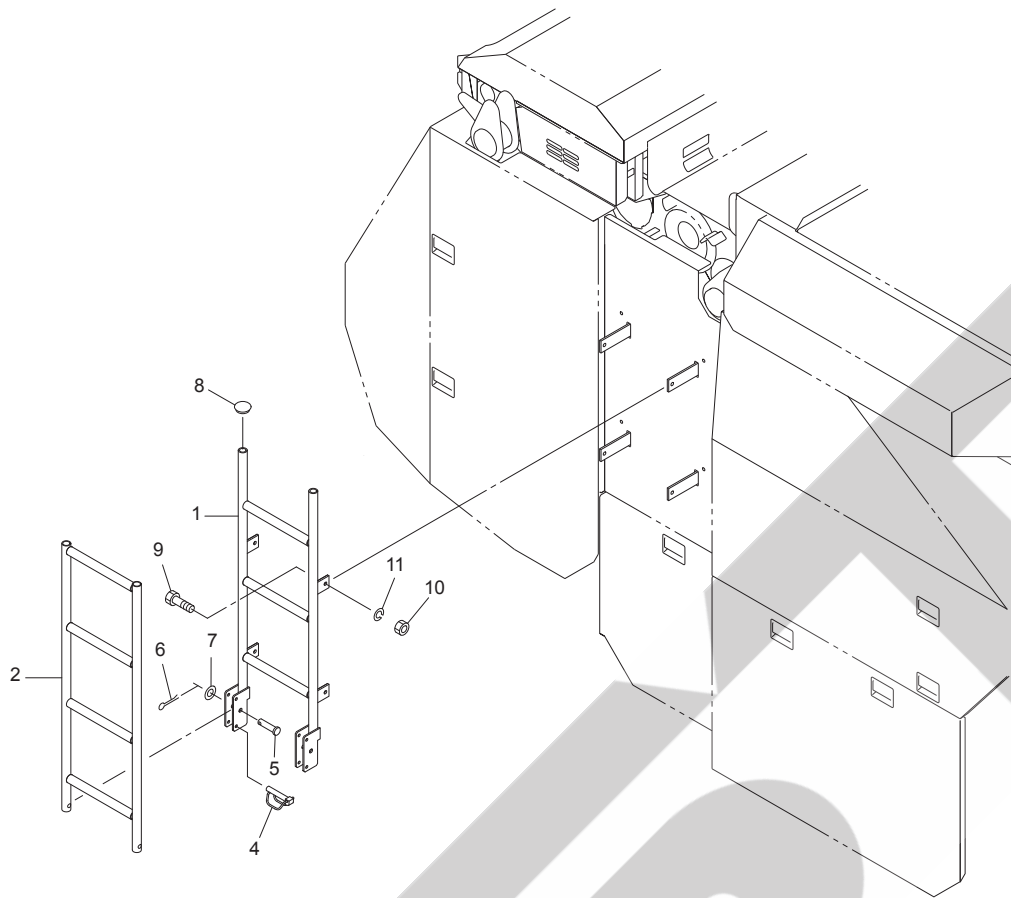
No.	レベル	部品番号	部品名称	数量	備考
1		158490000L	フロントカバー; R	1	
2		BSPZ08020	コガタSWツキボルト 7 M8 X 20	4	
3		WRA08	ヒラザガネ M8	4	
4		154746000L	フロントカバーCP; L	1	
5		150351000M	ブラケットCP; 1	2	
6		154749100L	フロントカバーCP; LOR	1	
7		159421000M	ブラケットCP; カバー	1	
8		154756000M	ブラケットCP; R5	1	
9		154752000L	フロントカバーCP; LOL	1	
10		1482900000	ロックハンドル アカ	4	
11		154758000M	ブラケットCP; L2	1	
12		154759000M	ブラケットCP	1	
13		BSZ08020	コガタボルト 7 M8 X 20	20	
14		NSP08	コガタスプリングナット 4 M8	20	
15		044097200M	ワッシャ; 8	10	
16		BSPZ08020	コガタSWツキボルト 7 M8 X 20	2	
17		158253000L	ゲートカバーCP; L	1	
18		158255000L	ゲートカバーCP; R	1	
19		1482900000	ロックハンドル アカ	4	
20		150351000M	ブラケットCP; 1	1	
21		150354000M	ブラケットCP; 2	1	
22		158257000M	ブラケットCP; 3	1	
23		158487000M	ブラケットCP; 4	1	
24		BSZ08020	コガタボルト 7 M8 X 20	16	
25		NSP08	コガタスプリングナット 4 M8	16	
26		148022000M	ストップCP	2	
27		WRA08	ヒラザガネ M8	4	
28		PC032016	ワリピン 3. 2 X 16	4	
29		148024000L	ゲートカバー; UL	1	
30		148025000L	ゲートカバー; UR	1	
31		BSPZ08020	コガタSWツキボルト 7 M8 X 20	4	
32		WRA08	ヒラザガネ M8	4	
33		158491100L	ゲートリヤカバー	1	
34		055474000M	カクネボルト 8. 8 M8 X 20	8	
35		NSP08	コガタスプリングナット 4 M8	10	
36		154774000L	トップカバーCP	1	
37		BSPZ08020	コガタSWツキボルト 7 M8 X 20	6	
38		044097200M	ワッシャ; 8	6	
39		148180000L	アングル	1	
40		1481810000	カバー	1	
41		148182000M	プレート	1	
42		BSPZ08020	コガタSWツキボルト 7 M8 X 20	5	
43		159312000M	ネットガイドCP	1	
44		059483000M	カクネボルト 8. 8 M8 X 25	2	
45		1594220000	ビニルシート	1	
46		159423000M	プレートCP	1	
47		WSA08	バネザガネ 3ゴウ M8	3	
48		NSZ08	コガタナット 8 2シュ M8	3	
49		1597810000	レギュラートリム; 170	2	
50		160052000	レギュラートリム; 145	2	
51		EHI382467591	コードクランプ (8. 5-85)	2	

Fig.434. カバー(3)



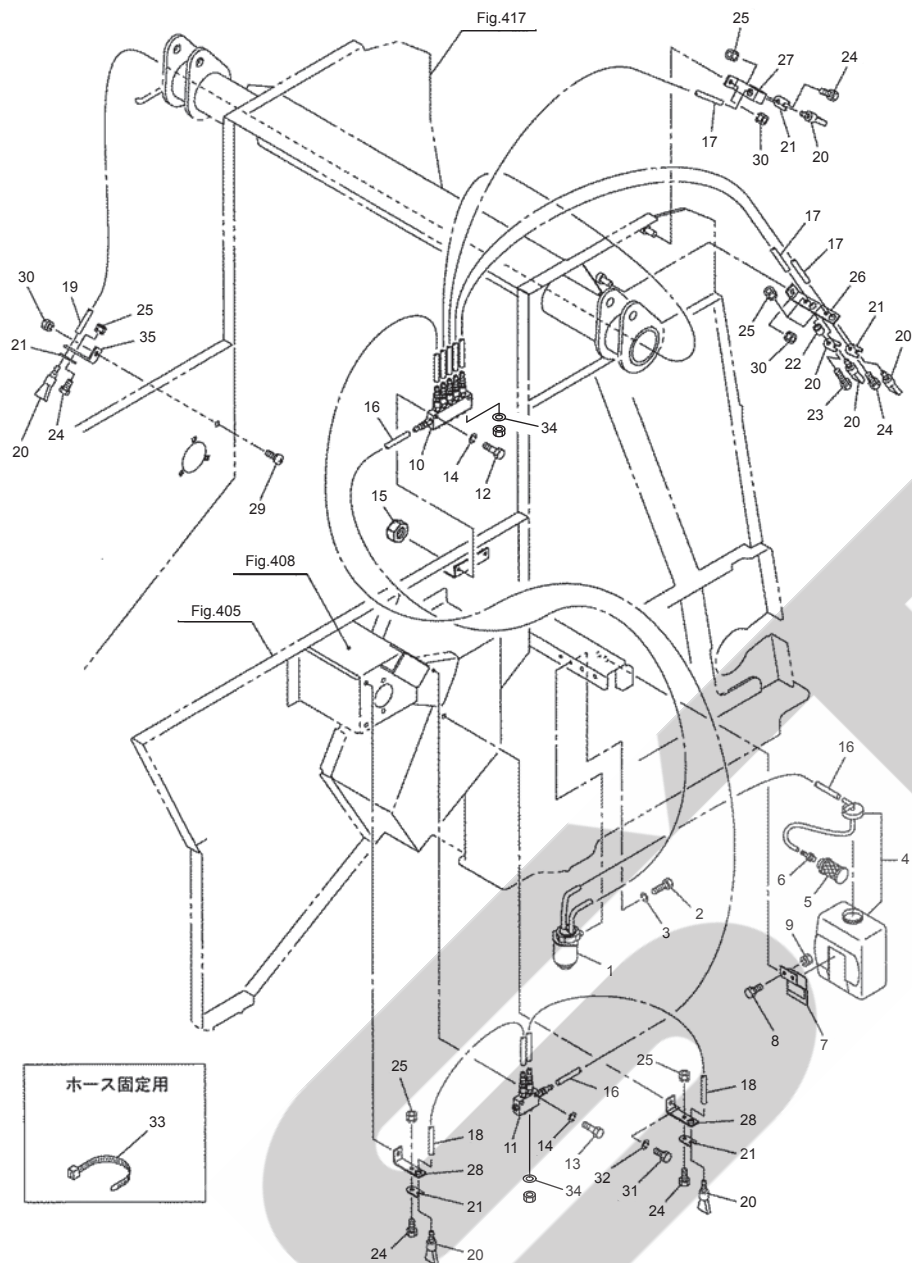
No.	レベル	部品番号	部品名称	数量	備考
1		15826000L	ネットカバーCP	1	
2		0333783000	グリップ	1	
3		NSP08	コガタスプリングナット 4 M8	2	
4		EH1382467591	コードクランプ (8. 5-85)	2	
5		BSPZ08016	コガタSWツキボルト 7 M8X16	2	
6		WRA08	ヒラザガネ M8	2	
7		8030251000	ビニルシート	1	
8		147035000M	バー; 1034x19x3	1	
9		BSPZ08020	コガタSWツキボルト 7 M8X20	6	
10		8029270000	ロープ; 3.0x380	2	
11		1292520000	ガススプリング; 20kgf	2	
12		BSZ10035	コガタボルト 7 M10X35	2	
13		WSA10	バネザガネ 3ゴウ M10	2	
14		NSZ10	コガタナット 8 2シュ M10	2	
15		NNF10	フランジナイロンナット M10	4	
16		147111000M	カラー; 10.5x8	2	
17		BSZ10035	コガタボルト 7 M10X35	2	
18		044098500M	ワッシャ; 10	2	
19		WSA10	バネザガネ 3ゴウ M10	2	
20		NSZ10	コガタナット 8 2シュ M10	2	
21		1582630004	ブラケットCP; L	1	
22		1582650004	ブラケットCP; R	1	
23		BSZ08025	コガタボルト 7 M8X25	6	
24		WSA08	バネザガネ 3ゴウ M8	6	
25		NSZ08	コガタナット 8 2シュ M8	2	
26		044097200M	ワッシャ; 8	8	
27		1584960004	パイプCP	1	
28		055474000M	カクネボルト 8.8 M8X20	4	
29		NSP08	コガタスプリングナット 4 M8	4	
30		1590751000	カラビナ	1	
31		0826781000	ロープ	1	

Fig.435. ハシゴ



No.	レベル	部品番号	部品名称	数量	備考
1		160505000L	ハシゴCP ; 1	1	
2		160511000L	ハシゴCP ; 2	1	
4		000453000M	デルタピン ; 9	2	
5		000065200M	ピン ; B 12 X 50	2	
6		PC032020	ワリピン 3. 2 X 20	2	
7		042783600M	ワッシャ ; 12	2	
8		CAPO27228	キャップ 27. 2 X 2. 8	2	
9		BSZ10025	コガタボルト 7 M10 X 25	4	
10		NSZ10	コガタナット 8 2シュ M10	4	
11		WSA10	バネザガネ 3ゴウ M10	4	

Fig.436. 給油



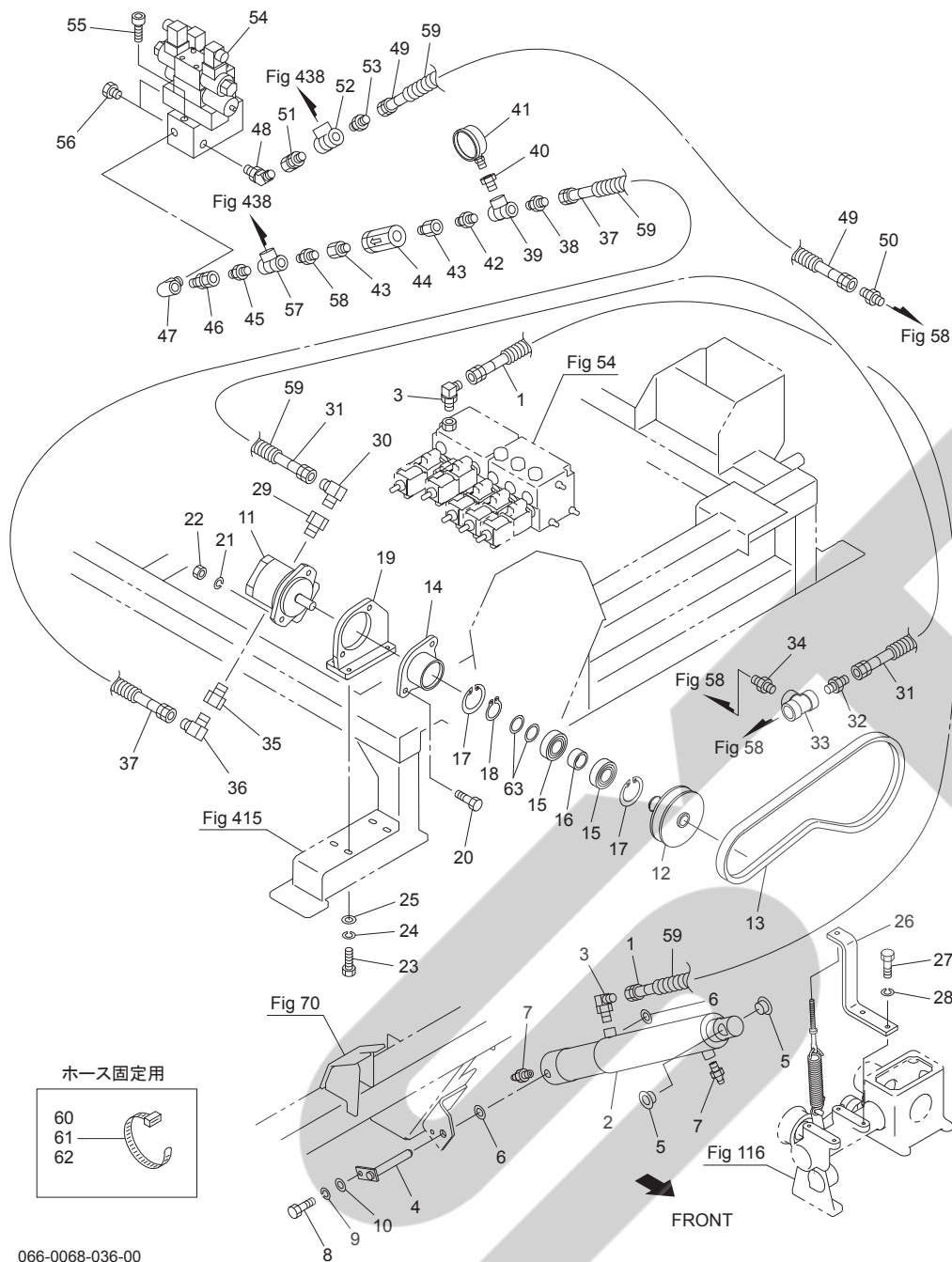
No.	レベル	部品番号	部品名称	数量	備考
1		1468960000	デンドウポンプ	1	
2		BZ06016	ボルト 8. 8 M6×16	2	
3		WS06	バネザガネ 2ゴウ M6	2	
4		0993660000	リザーブオイルタンク	1	
5		1089730000	サクションストレーナ	1	
6		1089741000	ホースアダプター; PT1/8	1	
7		099386100M	ブラケットCP	1	
8		BSZ08020	コガタボルト 7 M8×20	2	
9		NSP08	コガタスプリングナット 4 M8	2	
10		1003751000	ブンバイキ; 5	1	
11		1003741000	ブンバイキ; 2	1	
12		BZ06030	ボルト 8. 8 M6×30	2	
13		BZ06025	ボルト 8. 8 M6×25	2	
14		WS06	バネザガネ 2ゴウ M6	4	
15		NZ06	ナット 8 2シュ M6	2	
16		1003771000	チューブ; 550	3	
17		1366561000	チューブ; 1000	3	
18		1366550000	チューブ; 320	2	
19		1408810000	チューブ; 3250	1	
20		0993870000	ブラシ	6	
21		099388000M	プレート	6	
22		056311000M	カラー	1	
23		BZ06045	ボルト 8. 8 M6×45	1	
24		BZ06016	ボルト 8. 8 M6×16	5	
25		NP06	スプリングナット M6	6	
26		131232000M	キュウユブラケット; 1	1	
27		131233000M	キュウユブラケット; 2	1	
28		154512000M	ブラケット; キュウユ	2	
29		055474000M	カクネボルト 8. 8 M8×20	1	
30		NSP08	コガタスプリングナット 4 M8	3	
31		BSZ08016	コガタボルト 7 M8×16	1	
32		WSA08	バネザガネ 3ゴウ M8	1	
33		ILT150	インシュロックタイ 3. 5×152	15	
34		WRA06	ヒラザガネ M6	7	
35		160478000M	キュウユブラケットCP	1	

066-0068-035-02

備考

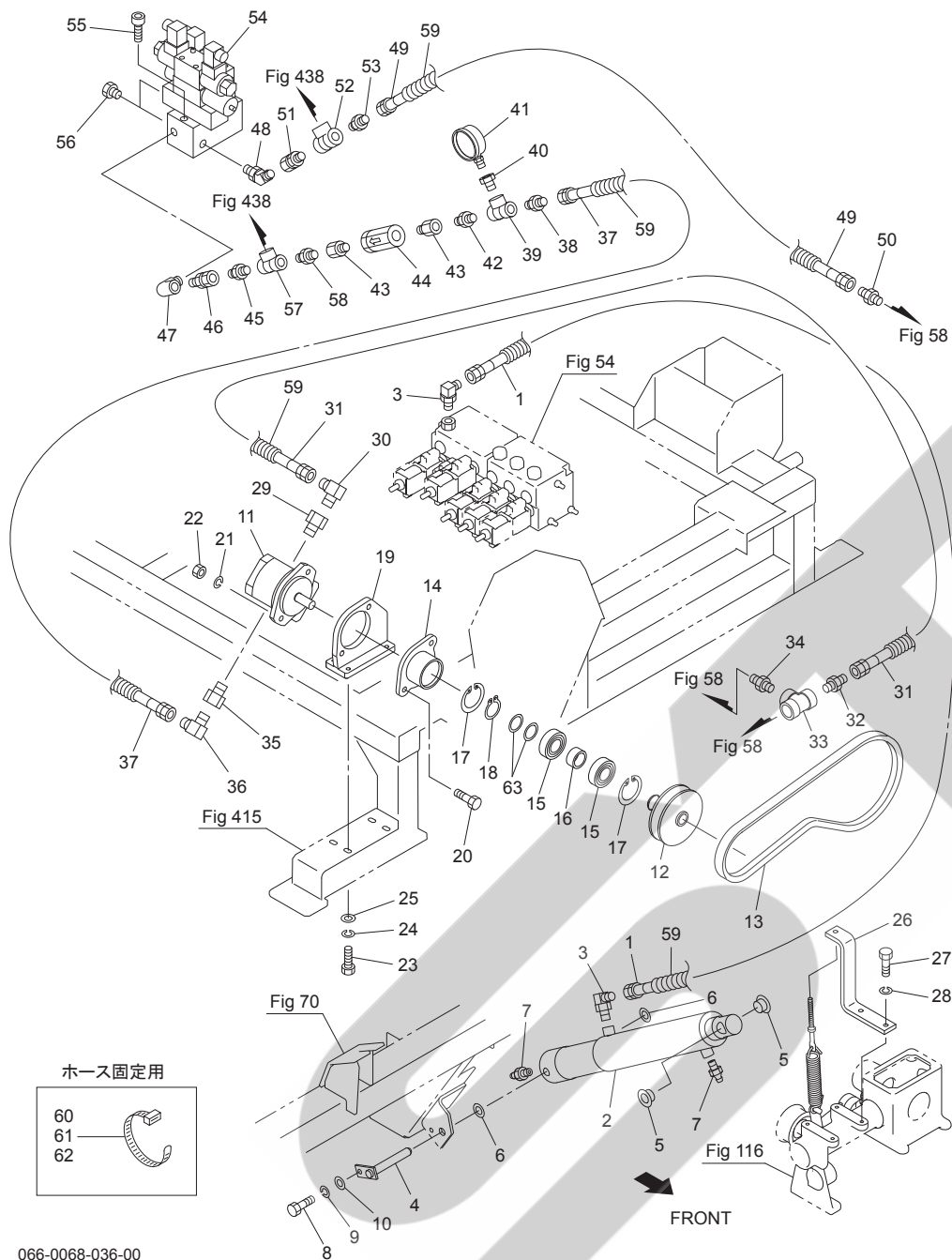
No.34はNo.10、11に付属のナットを一度取り外してその上に取り付けます

Fig.437. 油圧(メイン)



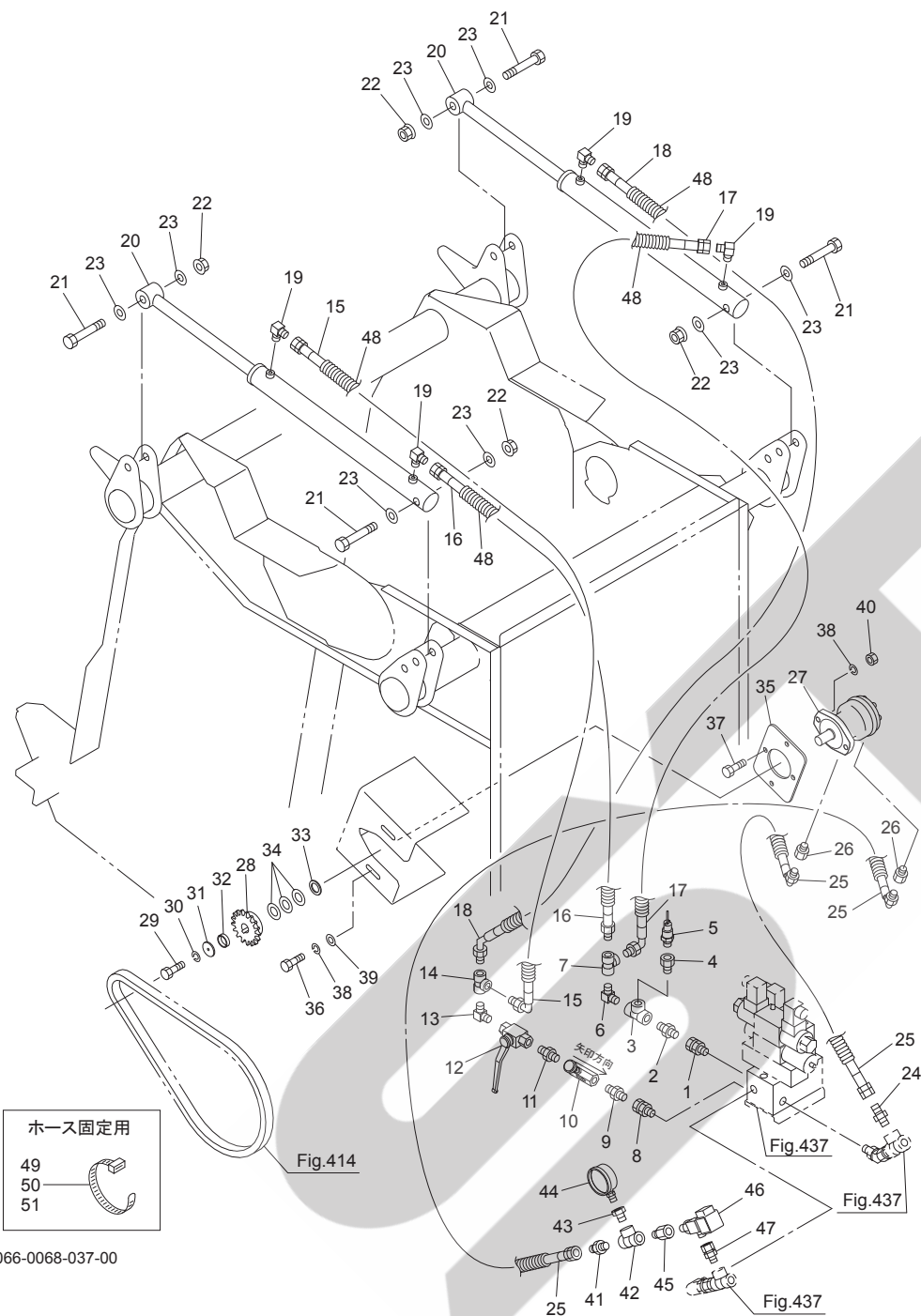
No.	レベル	部品番号	部品名称	数量	備考
1		KH0402400PP	ユアツホース 1/4×2400 4-4	1	
2		1577360006	シリンダ; CWP60×235×585	1	
3		1033-04	ホースエルボ PF1/4XPT1/4	2	
4		154525100Y	ピンCP; F 16X100	1	
5		KBF-2220A	カーボンライB フランジツキ A 22×20	2	
6		061847000M	ワッシャ17X1.6	2	
7		ONA6	グリースニップル A M6	2	
8		BSZ08020	コガタボルト 7 M8X20	1	
9		WSA08	バネザガネ 3ゴウ M8	1	
10		WRA08	ヒラザガネ M8	1	
11		1432320000	ユアツポンプ	1	
12		1583290004	ブーリCP: 112-C-1	1	
13		VLC048	Vベルト LC-48 オレンジ	1	
14		1583320004	ジクウケCP	1	
15		J6006LLU	ボールベアリング 6006LLU	2	
16		159131100M	カラー; 30.5×23	1	
17		DHC055	Cガタメワ アナ 55	2	
18		DC030	Cガタメワ ジク 30	1	
19		1545270004	ブラケットCP	1	
20		BSZ10045	コガタボルト 7 M10X45	2	
21		WSA10	バネザガネ 3ゴウ M10	2	
22		NSZ10	コガタナット 8 2シュ M10	2	
23		BSZ08025	コガタボルト 7 M8X25	4	
24		WSA08	バネザガネ 3ゴウ M8	4	
25		080414100M	ワッシャ; 8	4	
26		156193000M	ステー	1	
27		BSZ08020	コガタボルト 7 M8X20	2	
28		WSA08	バネザガネ 3ゴウ M8	2	
29		4043-12-08	UNFブッシング 1 1/16-12XPT1/2	1	
30		1033-12-08	ホースエルボ PF3/4XPT1/2	1	
31		KH1203500PP	ユアツホース 3/4×3500 4-4	1	
32		1013-12	ホースニップル PF3/4XPT3/4	1	
33		2091-12	ティー PT3/4	1	
34		2083-12	ニップル PT3/4	1	
35		4043-10-06	UNFブッシング UNF7/8-14XPT3/8	1	
36		1033-06	ホースエルボ PF3/8XPT3/8	1	
37		KH0601750PP	ユアツホース 3/8X1750 4-4	1	
38		1013-06	ホースニップル PF3/8XPT3/8	1	
39		2091-06	ティー PT3/8	1	
40		2081-06-04	ブッシング PT3/8XPT1/4	1	
41		1447690000	アツリヨクケイ; PT1/4	1	
42		2083-06	ニップル PT3/8	1	
43		106900000M	ブッシング; PF1/2XPT3/8	2	
44		1369190000	フィルタ; 1/2-60μ	1	
45		1013-06	ホースニップル PF3/8XPT3/8	1	
46		1016-06	ホーススイベル PF3/8XPT3/8	1	
47		2088-06	メスオスエルボ PT3/8	1	
48		1035-08-06	ホースエルボ45 PF1/2XPT3/8	1	
49		KH0803500PP	ユアツホース 1/2X3500 4-4	1	
50		1013-08-06	ホースニップル PF1/2XPT3/8	1	
51		1016-08	ホースオススイベル PF1/2XPT1/2	1	

Fig.437. 油圧(メイン)



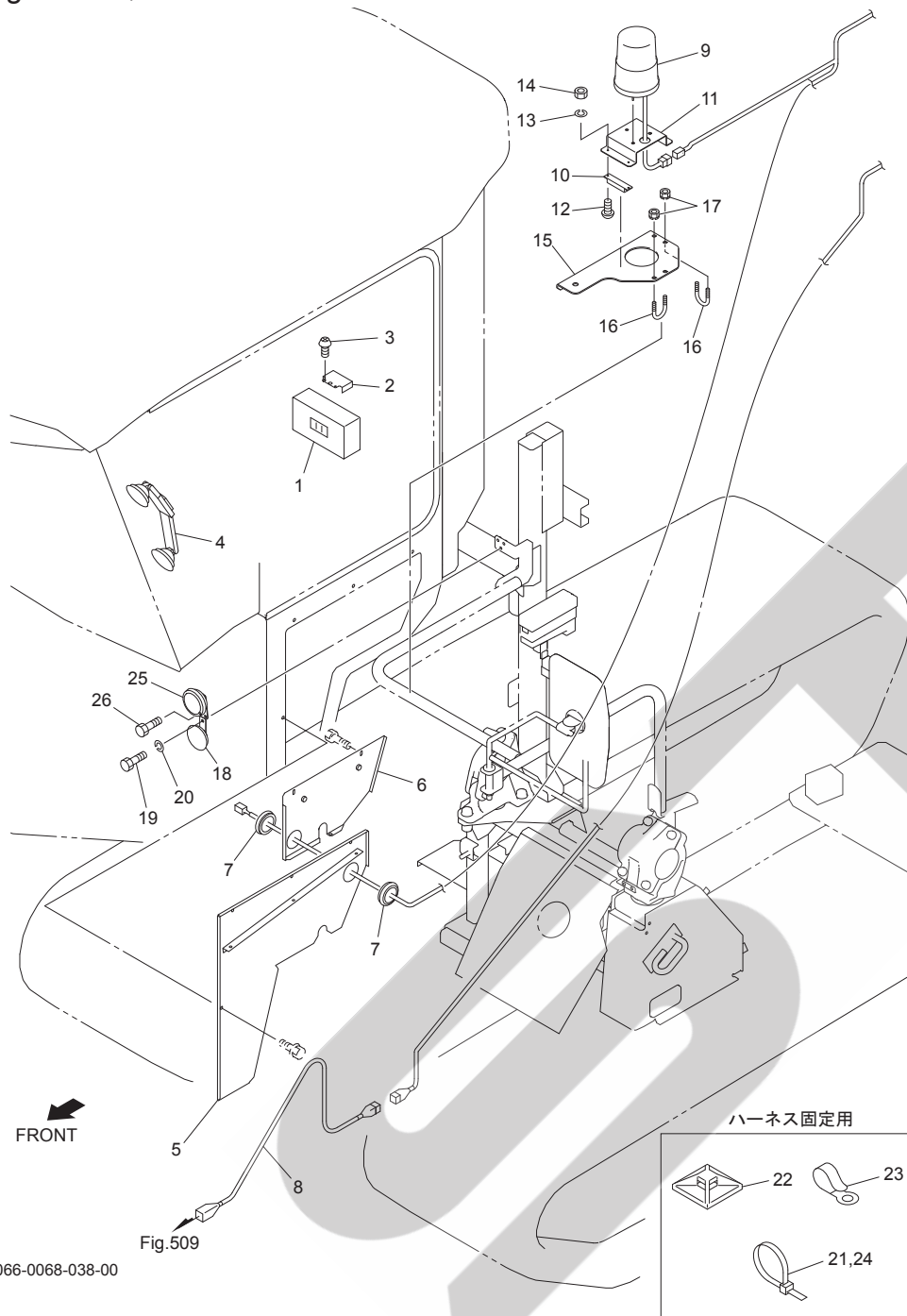
No.	レベル	部品番号	部品名称	数量	備考
52		2091-08	ティー PT1/2	1	
53		1013-08	ホースニップル PF1/2 X PT1/2	1	
54		1556761000	デンジベン; JCB	1	
55		BH08075	キャップB 10.9 M8 X 7.5	2	
56		2082-06	ロックアッププラグ PT3/8	2	
57		2091-06	ティー PT3/8	1	
58		2083-06	ニップル PT3/8	1	
59		0887210000	スパイラルチューブ	40	
60		ILT200	インシュロックタイ 4.7 X 202	15	
61		ILT300	インシュロックタイ 4.8 X 301	40	
62		ILT380	インシュロックタイ 7.5 X 382	10	
63		0704210000	シム	4	

Fig.438. 油圧(ゲート)



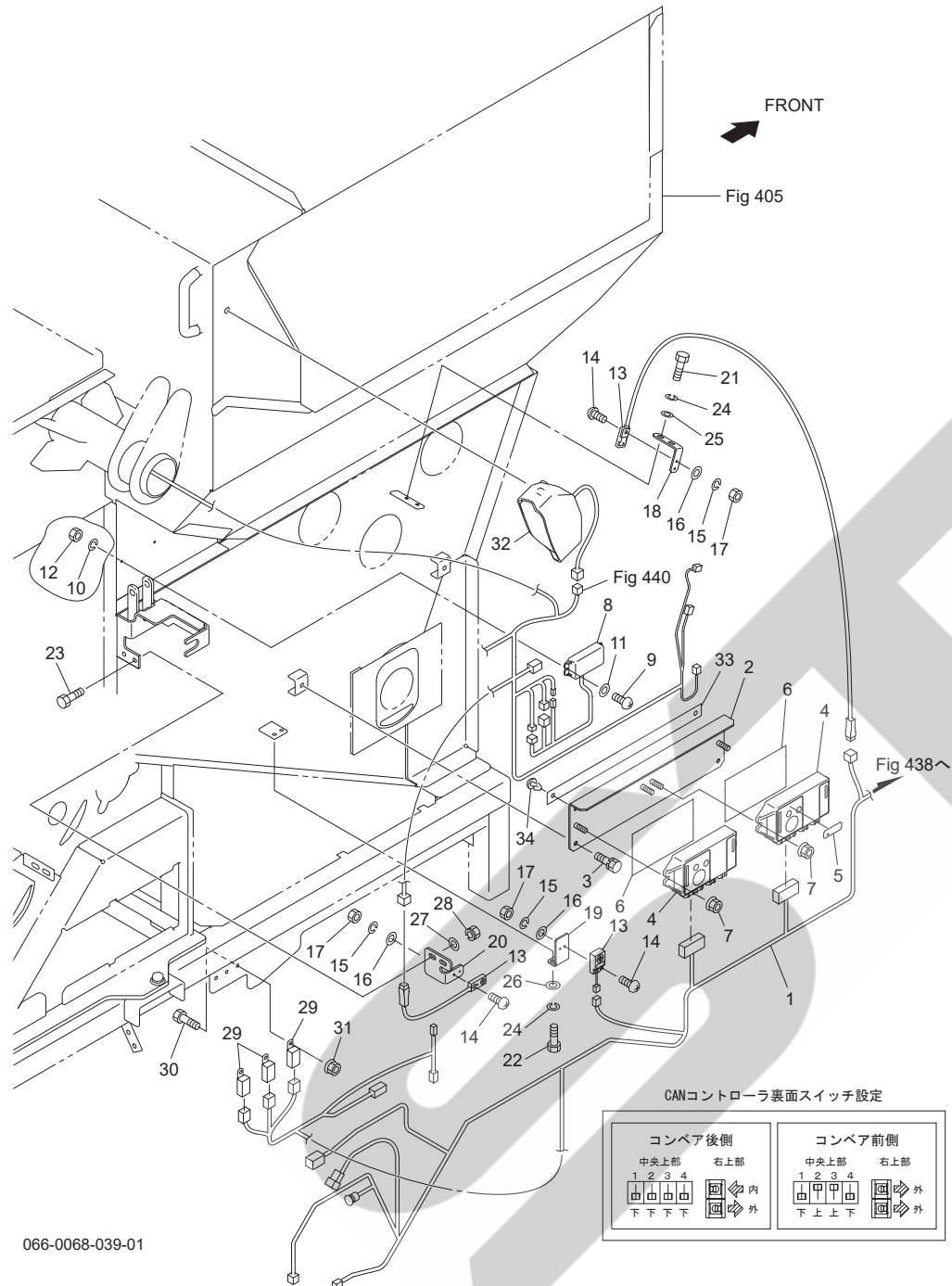
No.	レベル	部品番号	部品名称	数量	備考
1		1016-06	ホーススイベル PF3/8×PT3/8	1	
2		1013-06	ホースニップル PF3/8×PT3/8	1	
3		2091-06	ティー PT3/8	1	
4		1100-06	ブッシング PF3/8×PT3/8	1	
5		159310000	アツリヨクセンサ	1	
6		2086-06-04	エルボ PT3/8×PT1/4	1	
7		2091-04	ティー PT1/4	1	
8		1016-06	ホーススイベル PF3/8×PT3/8	1	
9		1013-06-04	ホースニップル PF3/8×PT1/4	1	
10		112531000M	スローリターンバルブ; 1/4	1	
11		2083-04	ニップル PT1/4	1	
12		0009830000	ストップバルブ; 1/4	1	
13		2086-04	エルボ PT1/4	1	
14		2091-04	ティー PT1/4	1	
15		KH0402500DP	ユアツホース 1/4×2500 S901-4	1	
16		KH0402000BP	ユアツホース 1/4×2000 S1-4	1	
17		KH0403800DP	ユアツホース 1/4×3800 S901-4	1	
18		KH0404200FP	ユアツホース 1/4×4200 S451-4	1	
19		1033-04	ホースエルボ PF1/4×PT1/4	4	
20		1265310006	シリンダ; CWP45×490×670	2	
21		BZ20110	ボルト 8.8 M20×110	4	
22		NN20	ナイロンナット M20	4	
23		WRA20	ヒラザガネ M20	8	
24		1013-06-08	ホースニップル PF3/8×PT1/2	1	
25		KH0601200DP	ユアツホース 3/8×1200 S901-4	2	
26		1068-08-06	PFブッシング PF1/2×PT3/8	2	
27		1506270000	ユアツモータ; ORB-G-070	1	
28		1582680004	スプロケット; 60×15T	1	
29		BZ06020	ボルト 8.8 M6×20	1	
30		WS06	バネザガネ 2ゴウ M6	1	
31		158267000M	ワッシャ; 6.5×3.2	1	
32		132819000M	カラー; 29×9	1	
33		146653000M	ワッシャ	1	
34		0885830000	シム; 25.5×45×1.0	3	
35		158269000M	プレートCP	1	
36		BZ12035	ボルト 8.8 M12×35	2	
37		BZ12040	ボルト 8.8 M12×40	2	
38		WSA12	バネザガネ 3ゴウ M12	4	
39		065482200M	ワッシャ; 12	2	
40		NZ12	ナット 8.2シュ M12	2	
41		1013-06	ホースニップル PF3/8×PT3/8	1	
42		2091-06	ティー PT3/8	1	
43		2081-06-04	ブッシング PT3/8×PT1/4	1	
44		1447690000	アツリヨクケイ; PT1/4	1	
45		1100-06	ブッシング PF3/8×PT3/8	1	
46		1516270000	フィッティングシャットオフ; NC	1	
47		1006-06	ホースオススイベル PF3/8×PT3/8	1	
48		0887210000	スパイラルチューブ	40	
49		ILT200	インシュロックタイ 4.7×202	15	
50		ILT300	インシュロックタイ 4.8×301	40	
51		ILT380	インシュロックタイ 7.5×382	10	

Fig.439. 電装(1)



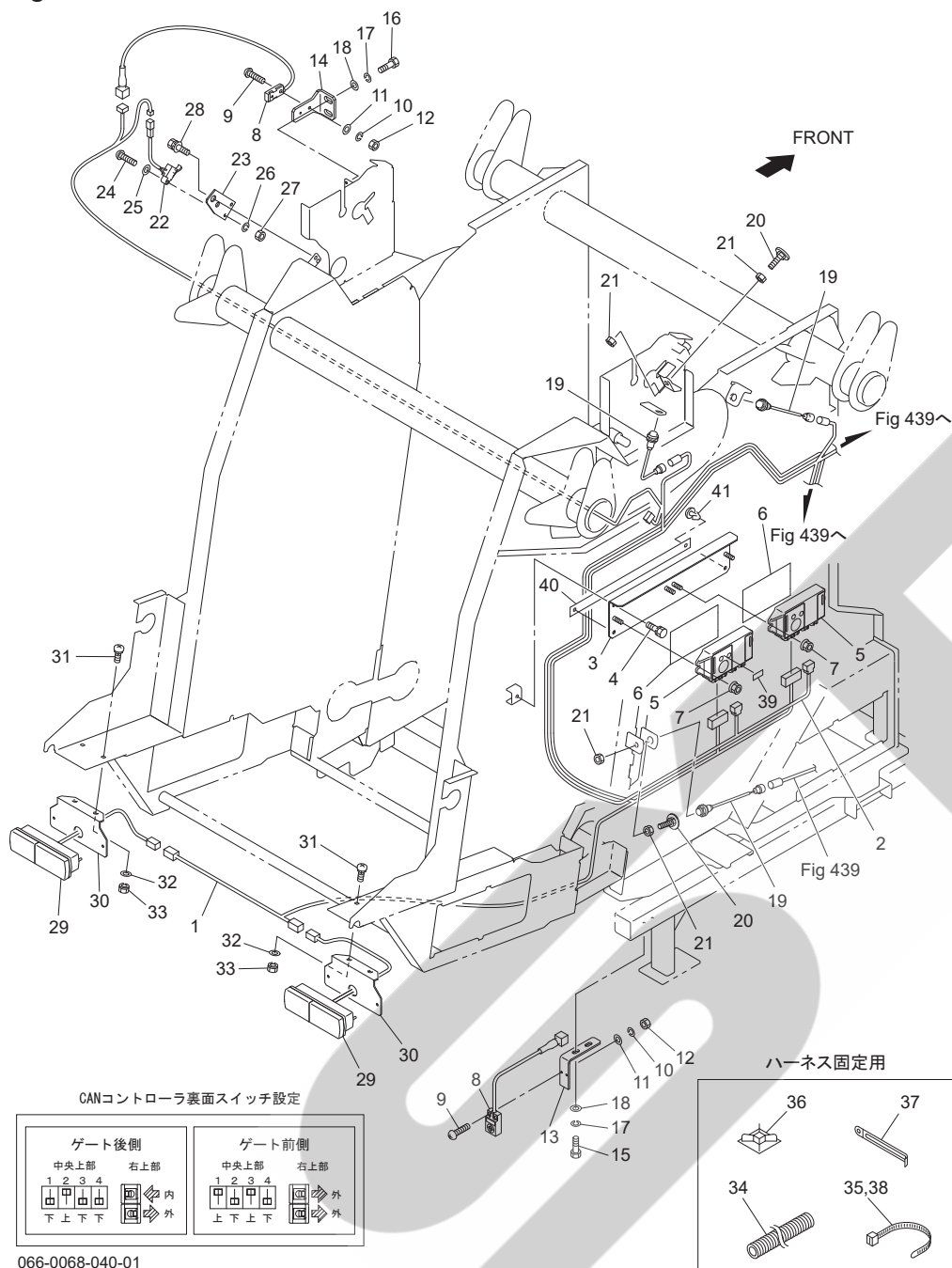
No.	レベル	部品番号	部品名称	数量	備考
1		1591062000	コントロールボックス CP ; JCB	1	
2		159154000R	カバー	1	
3		TPA03006	ナビタッピンネジ A 3 X 6	2	
4		1591140000	デュアルサクションマウント	1	
5		154819100R	カバー CP ; 2	1	
6		159115000R	カバー ; 1	1	
7		1507140000	グロメット ; 5 0	2	
8		1577070000	エンチョウコード ; 1000	1	
9		1570380000	カイテントウ ; キイロ	1	
10		0853120000	マグネット	2	
11		1569771004	パトライトブラケット	1	
12		CP03010	+ナビコネジ M3 X 1 0	4	
13		WS03	バネザガネ 2 ゴウ M3	4	
14		NA03	ナット 4 2 シュ M3	4	
15		159121000M	プレート	1	
16		159122000M	Uボルト	2	
17		NSP08	コガタスプリングナット 4 M8	4	
18		1591230000	ホーン	1	
19		BZ06016	ボルト 8. 8 M6 x 1 6	1	
20		WS06	バネザガネ 2 ゴウ M6	1	
21		ILT200	インシュロックタイ 4. 7 X 2 0 2	40	
22		1038750000	コンベックスペース	4	
23		EH1382467591	コードクランプ (8. 5 - 8 5)	5	
24		IRF250	リピータイ 7. 4 X 2 5 0	10	
25		107100-08151	ホーン CMP	1	
26		26476-060142	タッピンボルト (M6 x 1 4	2	

Fig.440. 電装(2)



No.	レベル	部品番号	部品名称	数量	備考
1		1591172000	コード; ベーラ 1	1	
2		1584820004	アングルCP	1	
3		BSPZ08020	コガタSWツキボルト 7 M8 X 20	2	
4		1593740000	CANコントローラ; 4 2 6 A	2	
5		1481090000	ラベル; スイッチ	1	下側
6		1464650000	シールプレート	2	
7		NNF08	フランジナイロンナット M8	4	
8		1514461000	モータコントロールユニットCP	1	
9		CP04016	ナナベコネジ M4 X 16	2	
10		WS04	バネザガネ 2ゴウ M4	2	
11		WRA04	ヒラザガネ M4	2	
12		NA04	ナット 4 2シュ M4	2	
13		1468180000	キンセツスイッチ; APS 4-1 2 S-E	3	
14		CP03016	ナナベコネジ M3 X 16	3	
15		WS03	バネザガネ 2ゴウ M3	3	
16		WRA03	ヒラザガネ M3	3	
17		NA03	ナット 4 2シュ M3	3	
18		158270000M	アングル	1	
19		158481000M	センサベース	1	
20		159145000M	センサベース	1	
21		BZ06010	ボルト 8. 8 M6 X 10	2	
22		BZ06016	ボルト 8. 8 M6 X 16	2	
23		BSZ08020	コガタボルト 7 M8 X 20	2	
24		WS06	バネザガネ 2ゴウ M6	4	
25		091298000M	ワッシャ; 6メッキ	2	
26		WRA06	ヒラザガネ M6	2	
27		080414100M	ワッシャ; 8	2	
28		NSP08	コガタスプリングナット 4 M8	2	
29		1591240000	リレー	3	
30		BZ06016	ボルト 8. 8 M6 X 16	3	
31		NNF06	フランジナイロンナット M6	3	
32		1591250000	ランプ	1	
33		1605860000	ビニルシート	1	
34		1606020000	アンカークリップ	1	

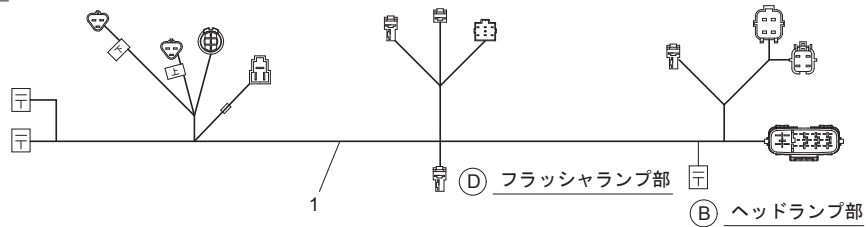
Fig.441. 電装(3)



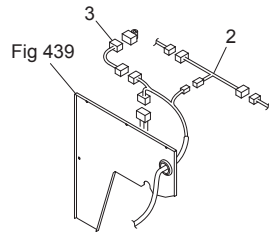
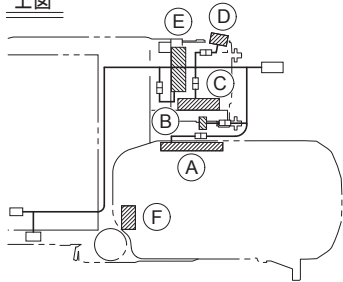
No.	レベル	部品番号	部品名称	数量	備考
1		1591182000	コード; ベーラ2	1	
2		1591191000	バスラインコード	1	
3		1584820004	アングルCP	1	
4		BSPZ08020	コガタSWツキボルト 7 M8 X 20	2	
5		1593740000	CANコントローラ; 426A	2	
6		1464650000	シールプレート	2	
7		NNF08	フランジナイロンナット M8	4	
8		1468180000	キンセツスイッチ; APS4-12S-E	2	
9		CP03016	ナナベコネジ M3 X 16	2	
10		WS03	バネザガネ 2ゴウ M3	2	
11		WRA03	ヒラザガネ M3	2	
12		NA03	ナット 4 2シュ M3	2	
13		158270000M	アングル	1	
14		158480000M	センサベース	1	
15		BZ06010	ボルト 8. 8 M6 X 10	2	
16		BZ06016	ボルト 8. 8 M6 X 16	2	
17		WS06	バネザガネ 2ゴウ M6	4	
18		WRA06	ヒラザガネ M6	4	
19		1255600000	キンセツスイッチ	3	
20		145080000M	ボルトCP; M12 X 40	2	
21		NZ12	ナット 8 2シュ M12	4	
22		1591270000	マイクロスイッチ	1	
23		159128000M	プレート	1	
24		CP03016	ナナベコネジ M3 X 16	1	
25		WRA03	ヒラザガネ M3	1	
26		WS03	バネザガネ 2ゴウ M3	1	
27		NA03	ナット 4 2シュ M3	1	
28		BSPZ08016	コガタSWツキボルト 7 M8 X 16	1	
29		1369770000	リヤランプ	2	
30		158317100M	リヤランプブラケット	2	
31		BR08020	カクネマルB 4. 6 A1 M8 X 20	4	
32		WRA08	ヒラザガネ M8	4	
33		NSP08	コガタスプリングナット 4 M8	4	
34		0887210000	スパイラルチューブ	10	
35		ILT200	インシュロックタイ 4. 7 X 202	40	
36		1038750000	コンベックスベース	4	
37		EH1382467591	コードランプ (8. 5-85)	5	
38		IRF250	リピータイ 7. 4 X 250	10	
39		1481090000	ラベル; スイッチ	1	上側
40		1605860000	ビニルシート	1	
41		1606020000	アンカークリップ	1	

Fig.442. 電装(4)

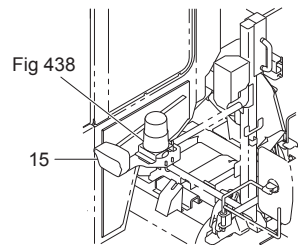
ハーネス図 (E) 刈り取りクラッチ部 (C) モータコントロールユニット部 (A) クラッチ信号、電源部



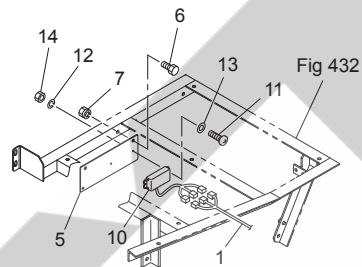
上図



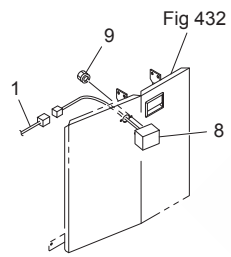
(A) クラッチ信号、電源部



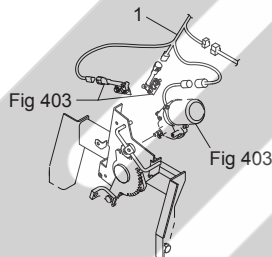
(B) ヘッドランプ部



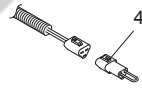
(C) モータコントロールユニット部



(D) フラッシュランプ部



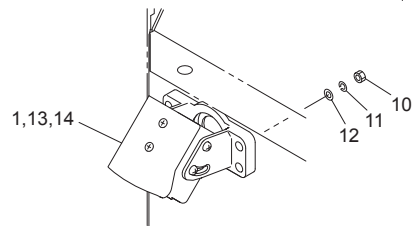
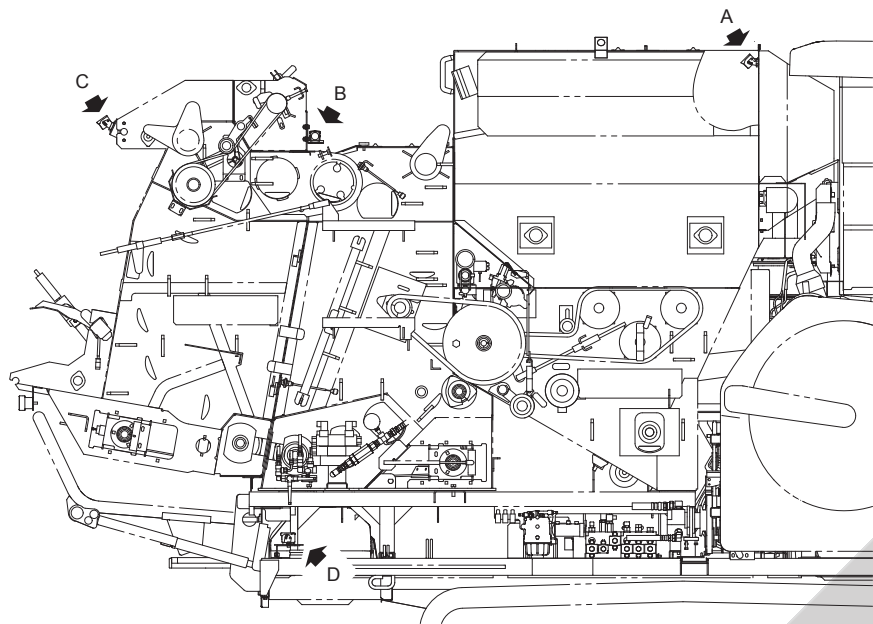
(E) 刈り取りクラッチ部



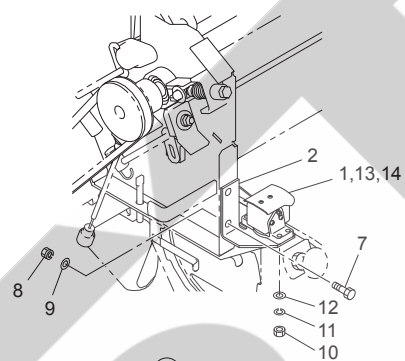
(F) コネクタ; エンジンシドゥ部

No.	レベル	部品番号	部品名称	数量	備考
1		1591160000	コード; ソウゴウ	1	
2		1591200000	コード; バックリフト	1	
3		1549840000	フラッシュリレー	1	
4		1548171000	コネクタ; エンジンシドゥ	1	
5		1554610004	プレートCP	1	
6		BSZ08020	コガタボルト 7 M8 X 20	2	
7		NSP08	コガタスプリングナット 4 M8	2	
8		1364940000	フラッシュランプ	1	
9		NP06	スプリングナット M6	2	
10		1514461000	モータコントロールユニットCP	2	
11		CP04016	ナベコネジ M4 X 16	4	
12		WS04	パネザガネ 2ゴウ M4	4	
13		WRA04	ヒラザガネ M4	4	
14		NA04	ナット 4 2シュ M4	4	
15		1591250000	ランプ	1	

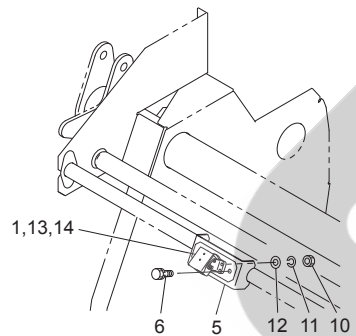
Fig.443. 電装(5)



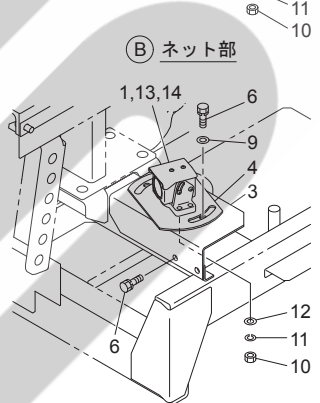
(A) ホッパ部



(B) ネット部



(C) 後方上部



(D) 後方下部

No.	レベル	部品番号	部品名称	数量	備考
1		1591030000	ボディCMP (バックカメラ	4	No. 13, 14付
2		159150000M	ブラケット	1	
3		1591510004	ブラケットCP	1	
4		159152000M	プレート	1	
5		159153000M	プレート	1	
6		BSPZ08016	コガタSWツキボルト 7 M8 X 16	6	
7		BSZ08020	コガタボルト 7 M8 X 20	2	
8		NSP08	コガタスプリングナット 4 M8	2	
9		044097200M	ワッシャ; 8	4	
10		NA05	ナット 4 2シュ M5	16	
11		WS05	バネザガネ 2ゴウ M5	16	
12		WRA05	ヒラザガネ M5	16	
13		1598140000	ケーブル 5M	4	
14		1598150000	ボディ (カメラ	4	取付M5ボルト付

Fig.444. ゲートロック

No.	レベル	部品番号	部品名称	数量	備考
1		157738000L	ゲートロックCP	1	
2		000453000M	デルタピン; 9	1	
3		0009360000	ハンシヤラベル; Y-50100SQS	2	

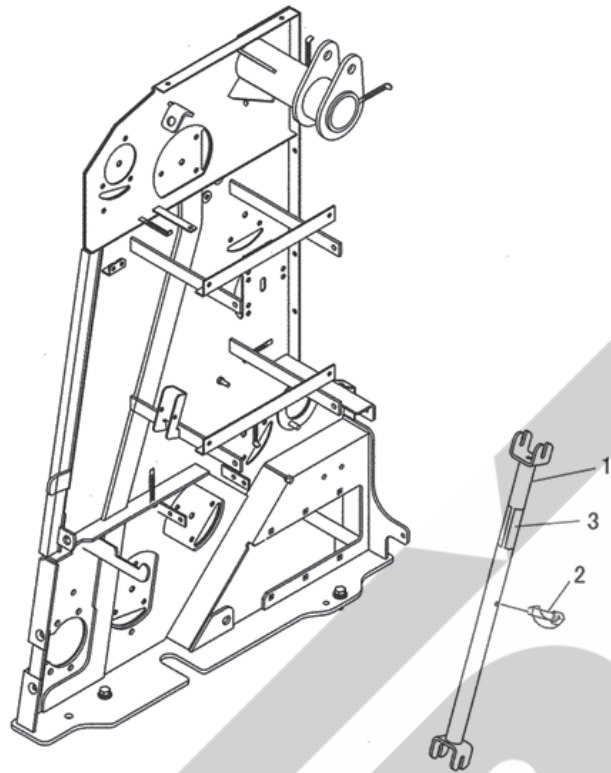
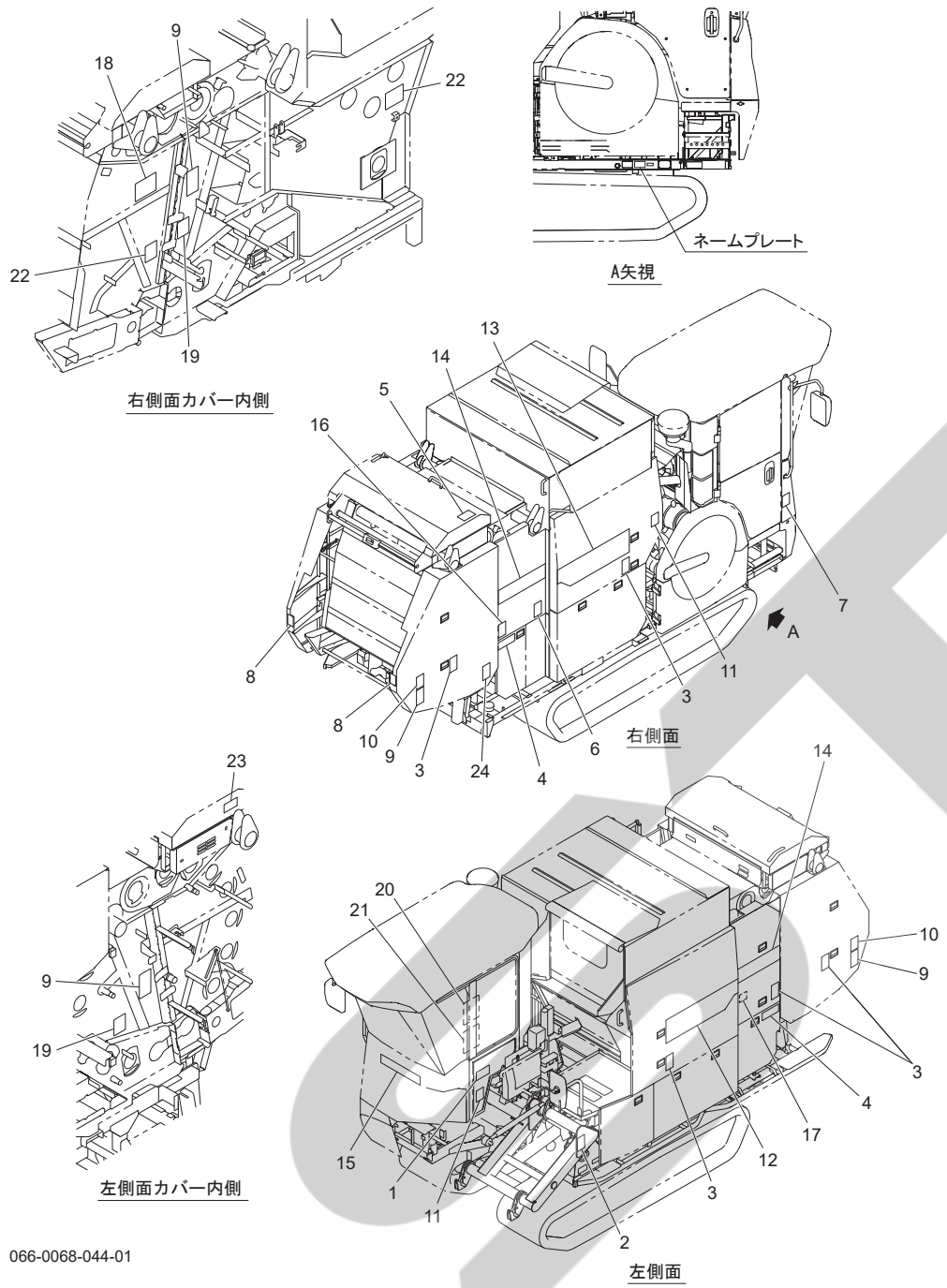
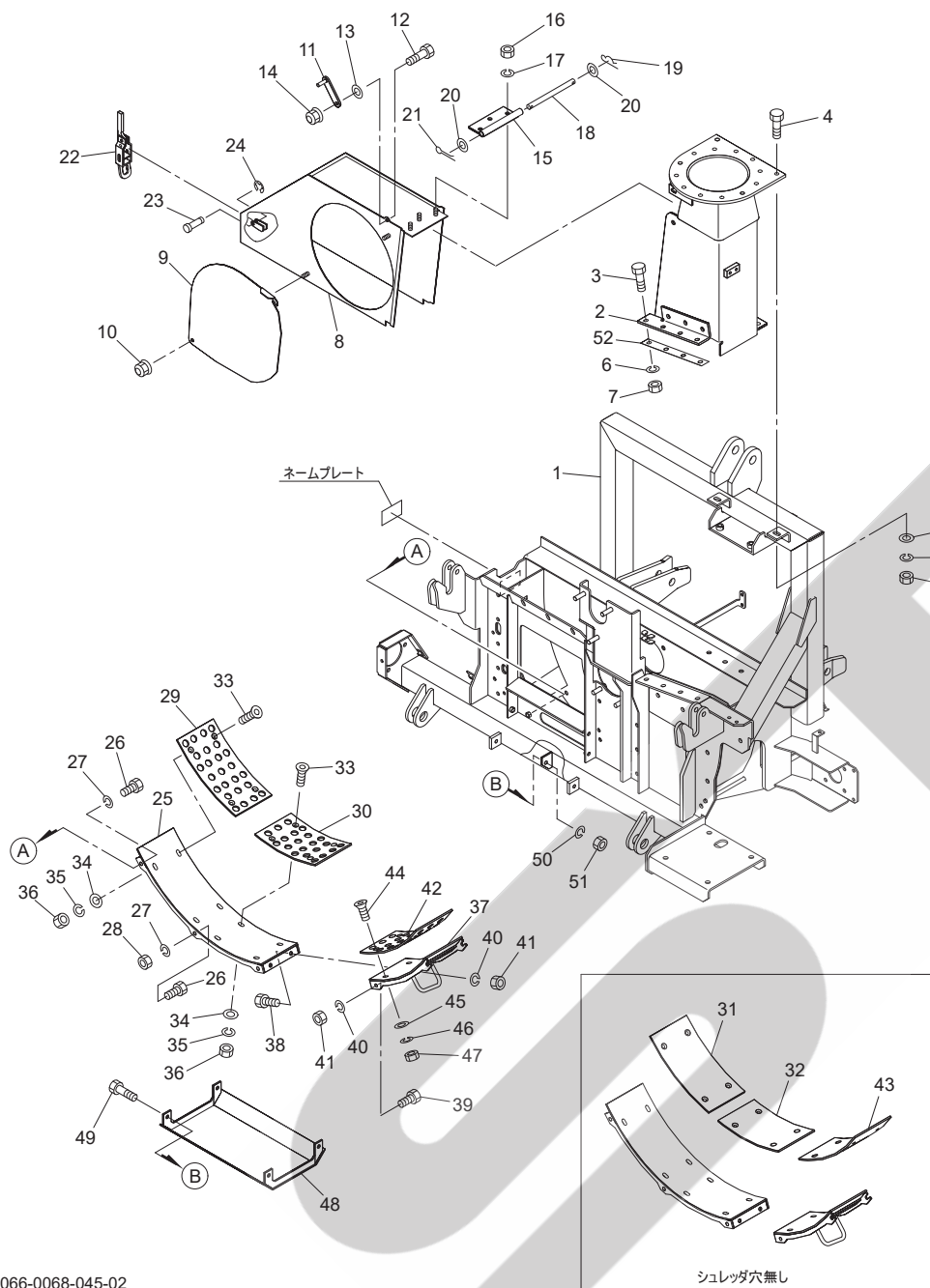


Fig.445. ラベル



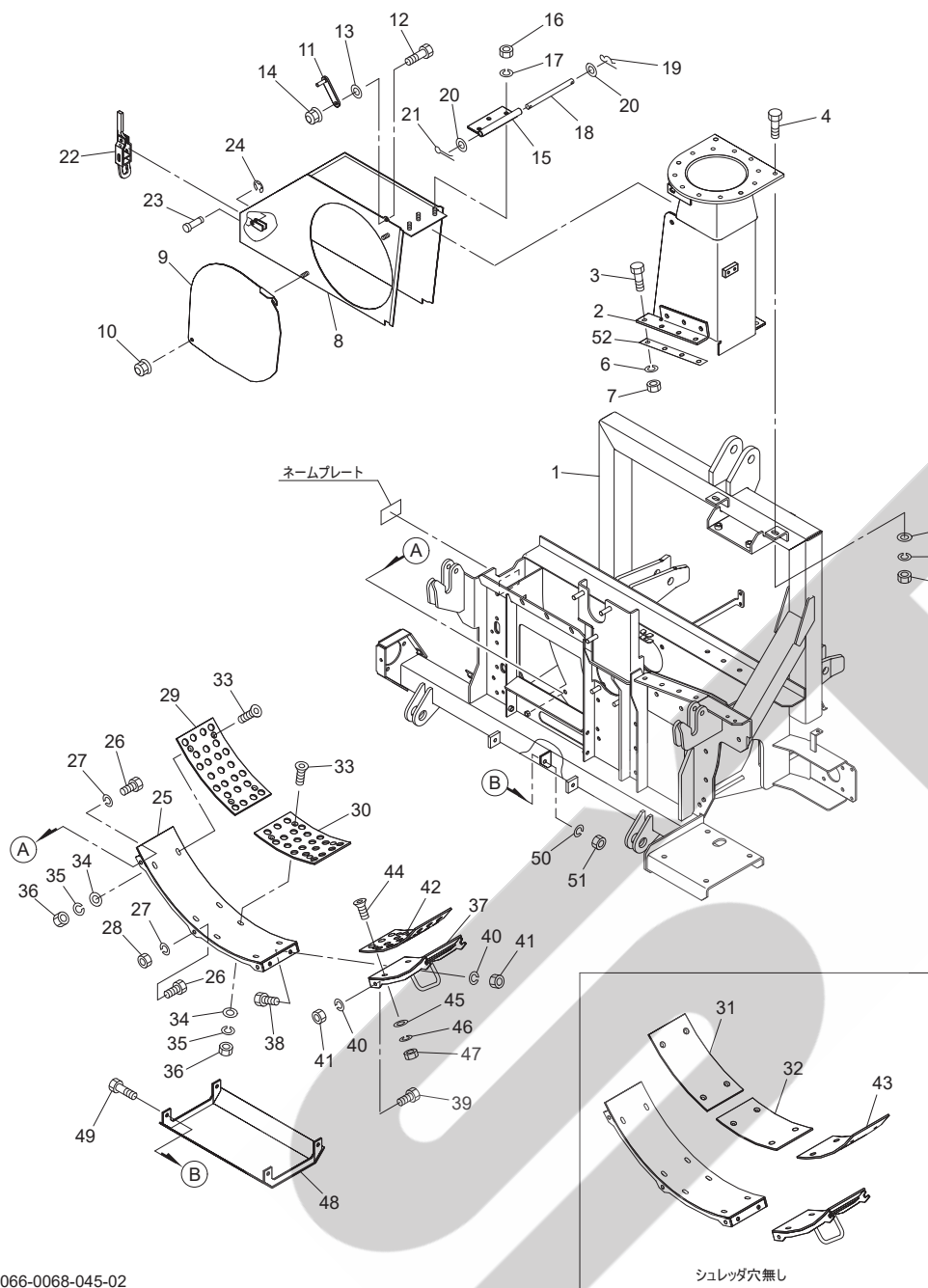
No.	ラベル	部品番号	部品名称	数量	備考
1		1589840000	ラベル; セイソウ	1	
2		1511440000	ラベル; ケイコク 2 3 1	1	
3		1511470000	ラベル; ケイコク 2 3 4	5	
4		1511500000	ラベル; ケイコク 2 3 7	2	
5		1511510000	ラベル; ケイコク 2 3 8	1	
6		1511530000	ラベル; ケイコク 2 4 0	1	
7		1589850000	ラベル; チョウセイ	1	
8		1064890000	ラベル; ケイコク 7 5	2	
9		1065960000	ラベル; ケイコク 1 8 2	4	
10		1064140000	ラベル; ケイコク 3 3	2	
11		1511000000	ラベル; ケイコク 1 8 7	2	
12		1464120000	ラベル; ストライブル (STAR)	1	
13		1464130000	ラベル; ストライブルR (STAR)	1	
14		1451390000	ラベル; ストライブ	1	
15		1339080000	STARマークラベル; 6 3 (シンボルツキ)	1	
16		1412920000	ラベル; ゲートカイハイ	1	
17		1425881000	ラベル; オイルタンク	1	
18		1468981000	ラベル; ネットセット	1	
19		1468990000	ラベル; キュウシ	2	
20		1605640000	ラベル; ユソウジ	1	
21		1511760000	ラベル; ケイコク 2 6 3	1	
22		1604870000	ラベル; コントローラ	1	
23		1604850000	ラベル; ネットマクスウ	1	
24		1604860000	ラベル; ペールイジェクタ	1	

Fig.501. メインフレーム



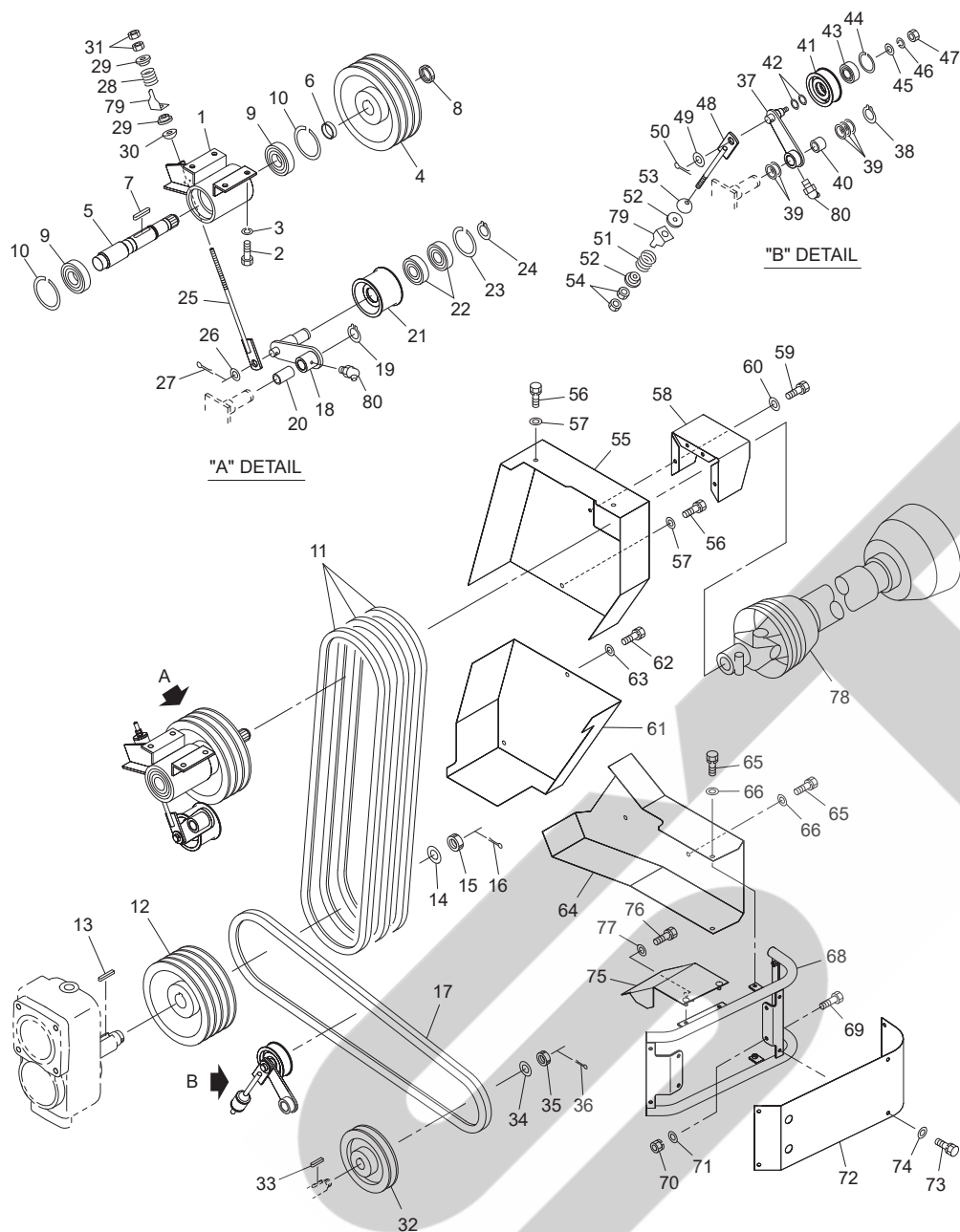
No.	レベル	部品番号	部品名称	数量	備考
1		157146300L	フレームCP	1	
2		157198100L	ダクトCP	1	
3		BZ12030	ボルト 8. 8 M12×30	8	
4		BZ12035	ボルト 8. 8 M12×35	2	
5		042783600M	ワッシャ; 12	2	
6		WSA12	バネザガネ 3ゴウ M12	10	
7		NZ12	ナット 8 2シュ M12	10	
8		157210100L	トップカバーCP	1	
9		157215000L	カバー	1	
10		NNF08	フランジナイロンナット M8	2	
11		157216000M	ストップCP	1	
12		BSZ08025	コガタボルト 7 M8×25	1	
13		WRA08	ヒラザガネ M8	1	
14		NNF08	フランジナイロンナット M8	1	
15		157218000M	チョウバンCP	1	
16		NSZ10	コガタナット 8 2シュ M10	3	
17		WSA10	バネザガネ 3ゴウ M10	3	
18		157722000M	ピン; C12×180	1	
19		000086200M	ペータピン; 12×2	1	
20		WRA12	ヒラザガネ M12	2	
21		PCQ32020	ワリピン 3. 2×20	1	
22		102933100M	サイドボードフック	1	
23		102317000M	ピン; 8×20	1	
24		DE006	Eガタトメワ 6	1	
25		157220100L	シュレツダベースCP; 1	1	
26		BSZ10020	コガタボルト 7 M10×20	6	
27		WSA10	バネザガネ 3ゴウ M10	6	
28		NSZ10	コガタナット 8 2シュ M10	5	
29		157225100L	シュレツダ; A	1	
30		157226100L	シュレツダ; B	1	
31		157227100L	シュレツダ; A-2	1	
32		157228100L	シュレツダ; B-2	1	
33		BJ08030	サラキャップB 10. 9 M8×30	8	
34		080414100M	ワッシャ; 8	8	
35		WSA08	バネザガネ 3ゴウ M8	8	
36		NSZ08	コガタナット 8 2シュ M8	8	
37		157229100L	シュレツダベースCP; 2	1	
38		BSZ10025	コガタボルト 7 M10×25	2	
39		BSZ10020	コガタボルト 7 M10×20	2	
40		WSA10	バネザガネ 3ゴウ M10	4	
41		NSZ10	コガタナット 8 2シュ M10	4	
42		157233100L	シュレツダ; C	1	
43		157234100L	シュレツダ; C-2	1	
44		BJ08030	サラキャップB 10. 9 M8×30	4	
45		080414100M	ワッシャ; 8	4	
46		WSA08	バネザガネ 3ゴウ M8	4	
47		NSZ08	コガタナット 8 2シュ M8	4	
48		157235000L	ソールガードCP	1	
49		BSZ10025	コガタボルト 7 M10×25	4	
50		WSA10	バネザガネ 3ゴウ M10	4	
51		NSZ10	コガタナット 8 2シュ M10	4	

Fig.501. メインフレーム



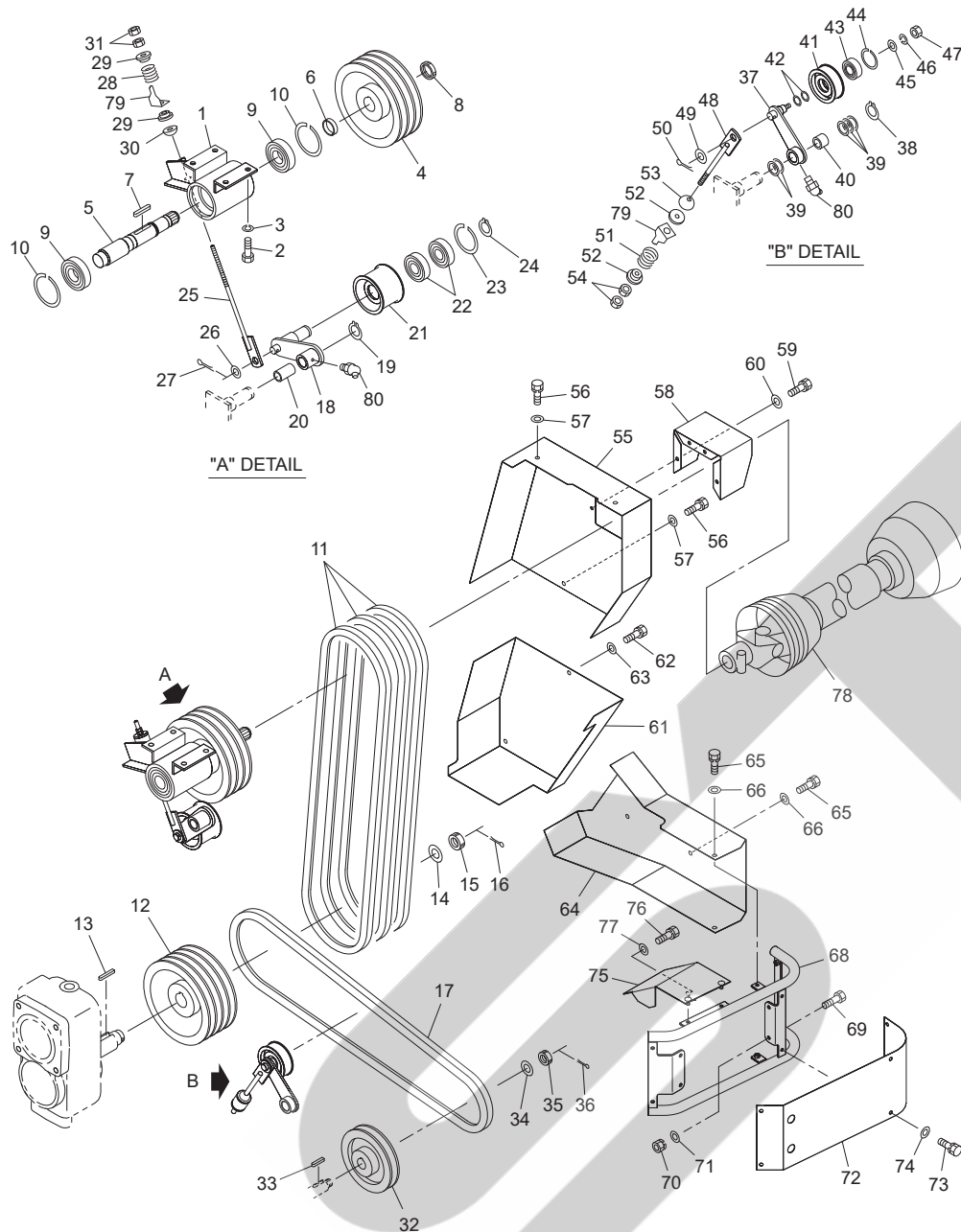
No.	レベル	部品番号	部品名称	数量	備考
52		160483000M	シム	4	

Fig.502. 駆動;フライホイール



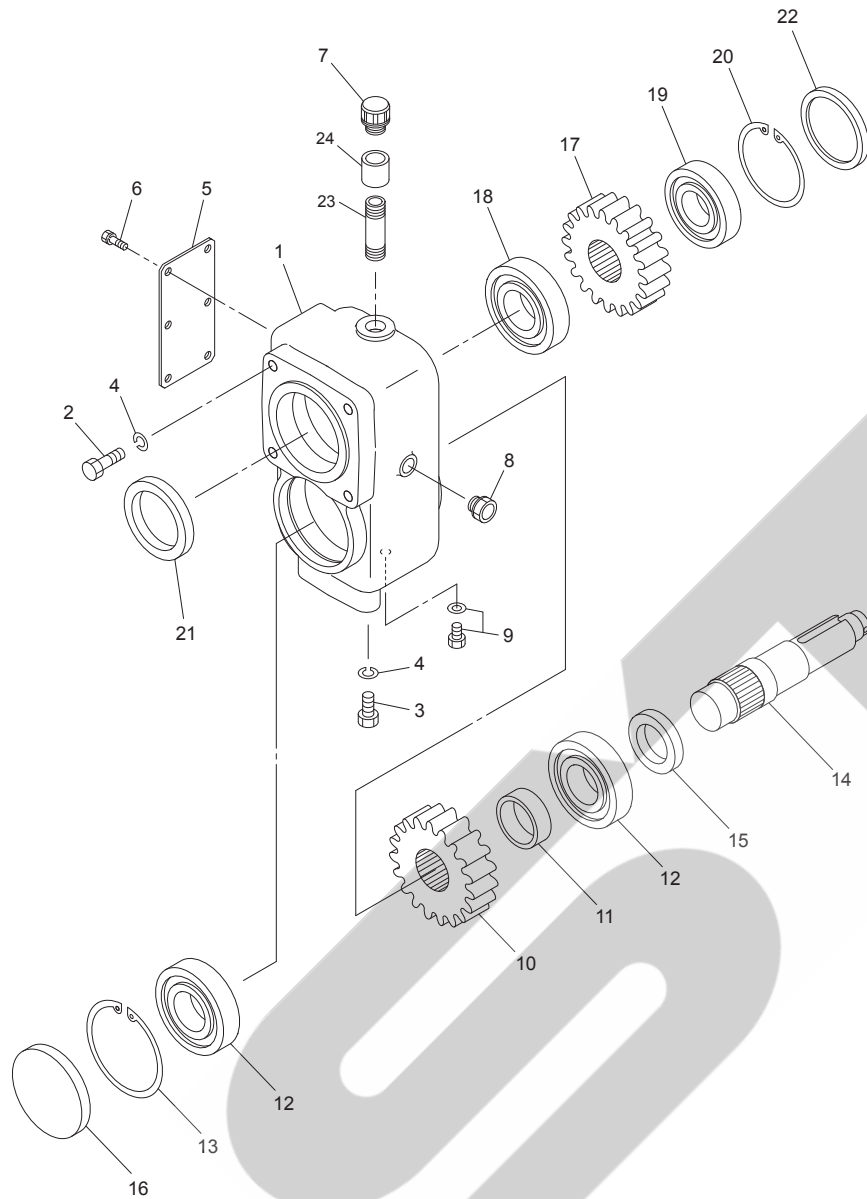
No.	レベル	部品番号	部品名称	数量	備考
1		157238000L	ジクウケCP	1	
2		BZ12030	ボルト 8. 8 M12×30	4	
3		WSA12	バネザガネ 3ゴウ M12	4	
4		157242000L	プーリ; 191-C-3	1	
5		1572430000	シャフト	1	
6		157709000M	カラー; 41. 6×17	1	
7		KFC10080600	ヘイコウキー リョウマル 10×8×60	1	
8		046336200M	カシメロックナット; M40×1. 5	1	
9		J6308LLU	ボールベアリング 6308LLU	2	
10		DHC090	Cガタトメワ アナ 90	2	
11		VAGXLC078	Vベルト LC-78 スーパーAG-X	3	
12		157244000L	プーリ; 236-C-4	1	
13		KFB10080650	ヘイコウキー カタマル 10×8×65	1	
14		WRA30	ヒラザガネ M30	1	
15		NC2L30200	キャッスルナット 2シュヒク M30×2. 00	1	
16		PC063056	ワリピン 6. 3×56	1	
17		VAGXLC076	Vベルト LC-76 スーパーAG-X	1	
18		157245200M	テンションアームCP	1	
19		DC025	Cガタトメワ ジク 25	1	
20		70B-2525	ドライメットブッシュ 25×28×25	2	
21		157248000L	テンションプーリCP	1	
22		J6305LLU	ボールベアリング 6305LLU	2	
23		DHC062	Cガタトメワ アナ 62	1	
24		DC025	Cガタトメワ ジク 25	1	
25		157701100M	ロッドCP	1	
26		WRA20	ヒラザガネ M20	1	
27		PC040040	ワリピン 4×40	1	
28		0473370006	スプリング; A5×26×85	1	
29		099710000M	カラー	2	
30		025266000M	キュウメンザガネ	1	
31		NZ12	ナット 8 2シュ M12	2	
32		157251000L	プーリ; 165-C-1	1	
33		KFB08070350	ヘイコウキー カタマル 8×7×35	1	
34		075318000M	ザガネ	1	
35		NC2L20150	キャッスルナット 2シュヒク M20×1. 50	1	
36		PC040040	ワリピン 4×40	1	
37		157252100M	テンションアームCP	1	
38		DC025	Cガタトメワ ジク 25	1	
39		044214301M	ワッシャ; 25. 5×1. 0	5	
40		70B-2512	ドライメットブッシュ 25×28×12	2	
41		058296100L	プーリ	1	
42		150275000M	ワッシャ; 20. 5×1. 0	2	
43		J6204LLU	ボールベアリング 6204LLU	1	
44		DHC047	Cガタトメワ アナ 47	1	
45		044098500M	ワッシャ; 10	1	
46		WSA10	バネザガネ 3ゴウ M10	1	
47		NSZ10	コガタナット 8 2シュ M10	1	
48		157256000M	ロッドCP	1	
49		WRA20	ヒラザガネ M20	1	
50		PC040040	ワリピン 4×40	1	
51		0473370006	スプリング; A5×26×85	1	

Fig.502. 駆動;フライホイール



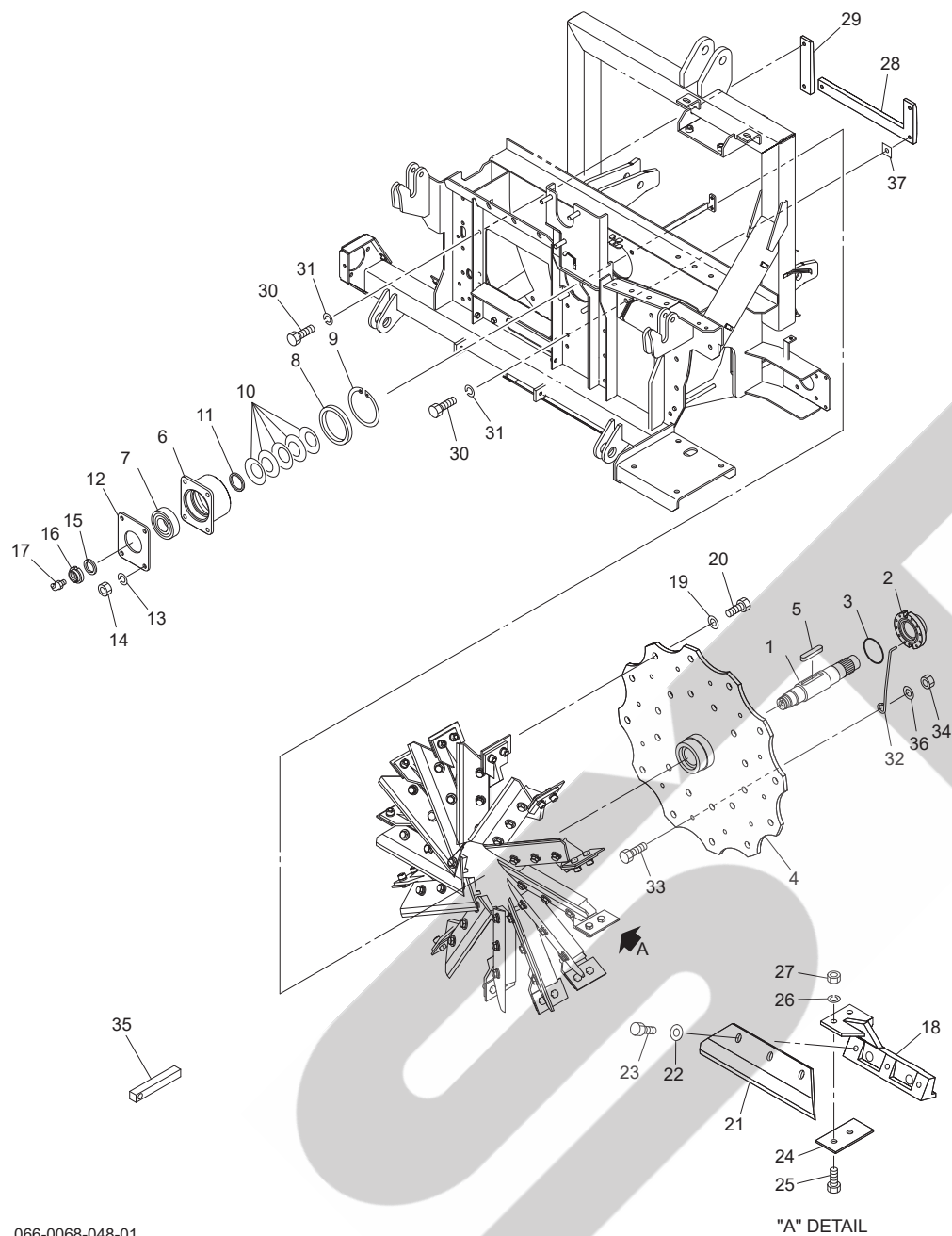
No.	レベル	部品番号	部品名称	数量	備考
52		09971000M	カラー	2	
53		02526600M	キューメンザガネ	1	
54		NZ12	ナット 8 2シュ M12	2	
55		15725900L	クドウカバーCP; 1	1	
56		BSPZ08016	コガタSWツキボルト 7 M8×16	3	
57		080414100M	ワッシャ; 8	3	
58		154484100L	カバー; ジョイント	1	
59		BSPZ08016	コガタSWツキボルト 7 M8×16	4	
60		WRA08	ヒラザガネ M8	4	
61		15726300L	クドウカバーCP; 2	1	
62		BSPZ08016	コガタSWツキボルト 7 M8×16	2	
63		080414100M	ワッシャ; 8	2	
64		157267100L	クドウカバーCP; 3	1	
65		BSPZ08016	コガタSWツキボルト 7 M8×16	3	
66		080414100M	ワッシャ; 8	5	
67		BSPZ08020	コガタSWツキボルト 7 M8×20	2	
68		15727100L	ガードCP	1	
69		BSZ08020	コガタボルト 7 M8×20	2	
70		NSP08	コガタスプリングナット 4 M8	2	
71		WRA08	ヒラザガネ M8	2	
72		157279100L	カバー; ガード	1	
73		BSPZ08016	コガタSWツキボルト 7 M8×16	6	
74		WRA08	ヒラザガネ M8	6	
75		15767900L	ギアカバーCP	1	
76		BSPZ08020	コガタSWツキボルト 7 M8×20	1	
77		WRA08	ヒラザガネ M8	1	
78		JLA045ASY	パワージョイント; LA-45	1	
79		16044800M	テンションゲージ	2	
80		ONB6	グリースニップル B M6	2	

Fig.503. リバースボックス



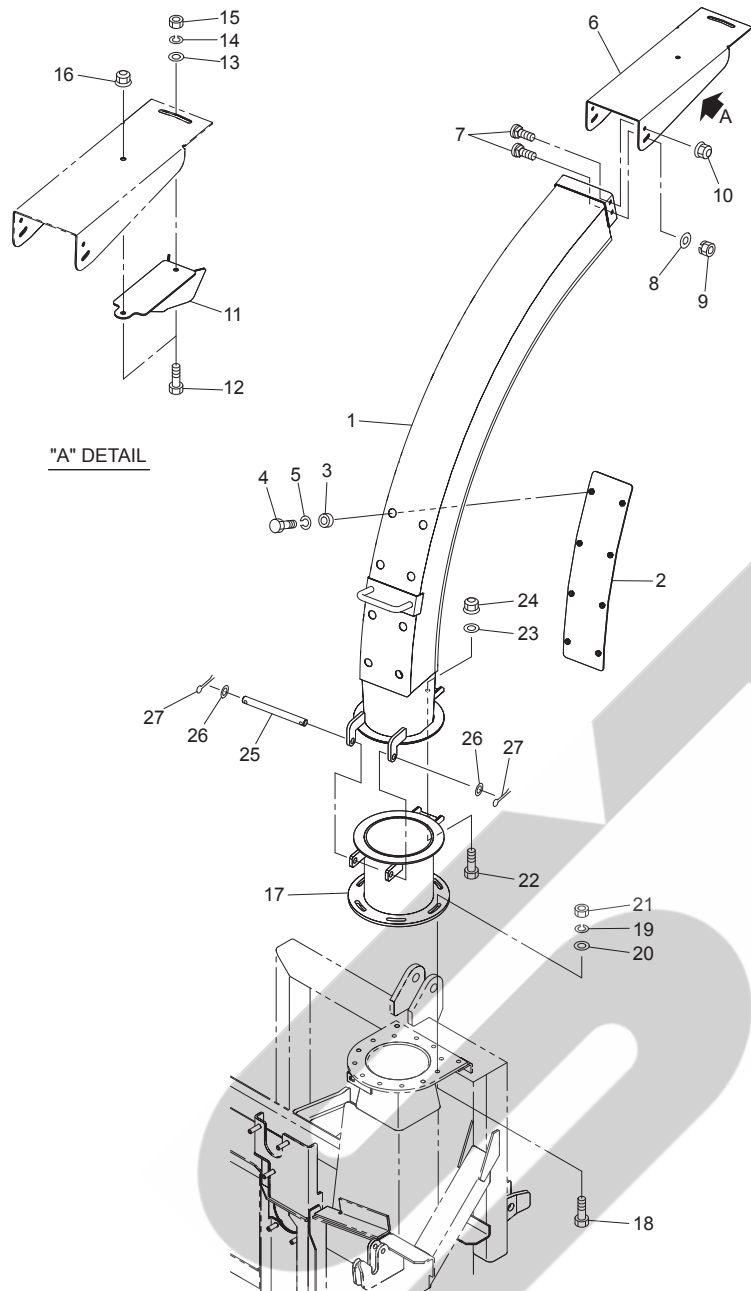
No.	レベル	部品番号	部品名称	数量	備考
1		15728000L	リバースボックス	1	
2		BZ12030	ボルト 8. 8 M12×30	4	
3		BZ12025	ボルト 8. 8 M12×25	2	
4		WSA12	バネザガネ 3ゴウ M12	6	
5		157281000L	プレート	1	
6		BSPZ08016	コガタSWツキボルト 7 M8×16	6	
7		0472650000	ブリーザキャップ; PF1/2	1	
8		1508490000	ネジツキオイルゲージ; KMH-3	1	
9		0009820000	M10プラグ; パッキンツキ	1	
10		1572820000	ギヤ; M6×19T	1	
11		1154320000	カラー; 50. 5×19	1	
12		J6309	ボールベアリング 6309	2	
13		DHC100	Cガタメワ アナ 100	1	
14		1572830000	シャフト	1	
15		D456812	オイルシール D45×68×12	1	
16		KRCA10010	シールキャップ SC100-10	1	
17		1572840000	ギヤ; M6×20T	1	
18		J6309	ボールベアリング 6309	1	
19		J6308	ボールベアリング 6308	1	
20		DHC090	Cガタメワ アナ 90	1	
21		D689012	オイルシール D68×90×12	1	
22		KRCA9010	シールキャップ SC90-10	1	
23		131573000M	ロングニッブル; PT1/2×75	1	
24		131566000M	ソケット	1	

Fig.504. フライホイール



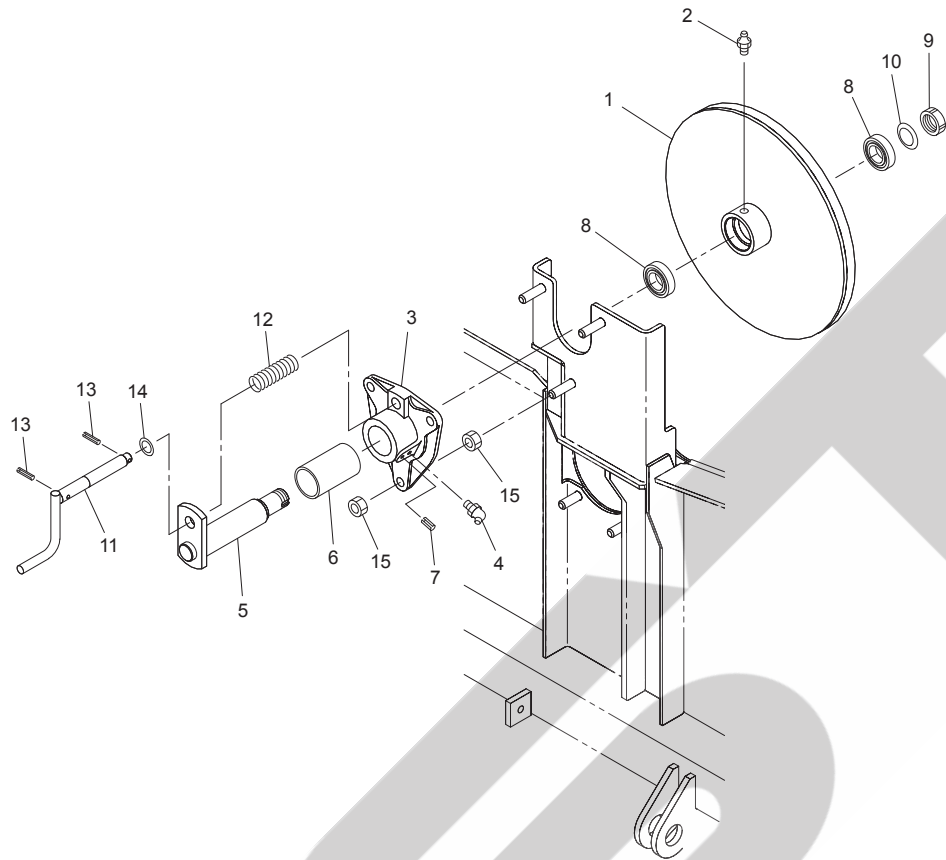
No.	レベル	部品番号	部品名称	数量	備考
1		1572850000	シャフト; フライホイール	1	
2		1572860000	チョウセイナット	1	
3		ORG072	Oリング G-72	1	
4		157287000L	フライホイールCP	1	
5		KFC15100800	ヘイコウキー リヨウマル 15×10×80	1	
6		157291000L	ボスCP	1	
7		J6308	ボールベアリング 6308	1	
8		D9511513	オイルシール D95×115×13	1	
9		DHC115	Cガタトメワ アナ 115	1	
10		1572950006	サラバネ	5	
11		0705140000	カラー; 45. 5×5	1	
12		157296000L	プレート	1	
13		WSA12	バネザガネ 3ゴウ M12	4	
14		NZ12	ナット 8 2シュ M12	4	
15		049533000M	ワッシャ; 35. 5×6	1	
16		085537200M	カシメロックナット; M35×1. 5	1	
17		ONBS1	グリースニップル B PT1/8	1	
18		157297000L	ナイフホルダ	12	
19		157298000Y	ハイテンワッシャ; 21×4. 5	24	
20		BZ20040	ボルト 8. 8 M20×40	24	
21		157299000L	ナイフ	12	
22		157300000Y	ハイテンワッシャ; 13×3. 2	36	
23		BZ12040	ボルト 8. 8 M12×40	36	
24		157301100L	プレート	12	
25		BZ12030	ボルト 8. 8 M12×30	24	
26		WSA12	バネザガネ 3ゴウ M12	24	
27		NZ12	ナット 8 2シュ M12	24	
28		157302000L	シャバー; A	1	
29		157303000L	シャバー; B	1	
30		BSZ10020	コガタボルト 7 M10×20	5	
31		WSA10	バネザガネ 3ゴウ M10	5	
32		157304100M	アンゼンピン	1	
33		BZ12035	ボルト 8. 8 M12×35	1	
34		NUZ12	Uナット M12	1	
35		157305000M	バー	1	
36		040608401M	ワッシャ; 13×4. 5メッキ	1	
37		0574600000	シム	-	

Fig.505. シュート



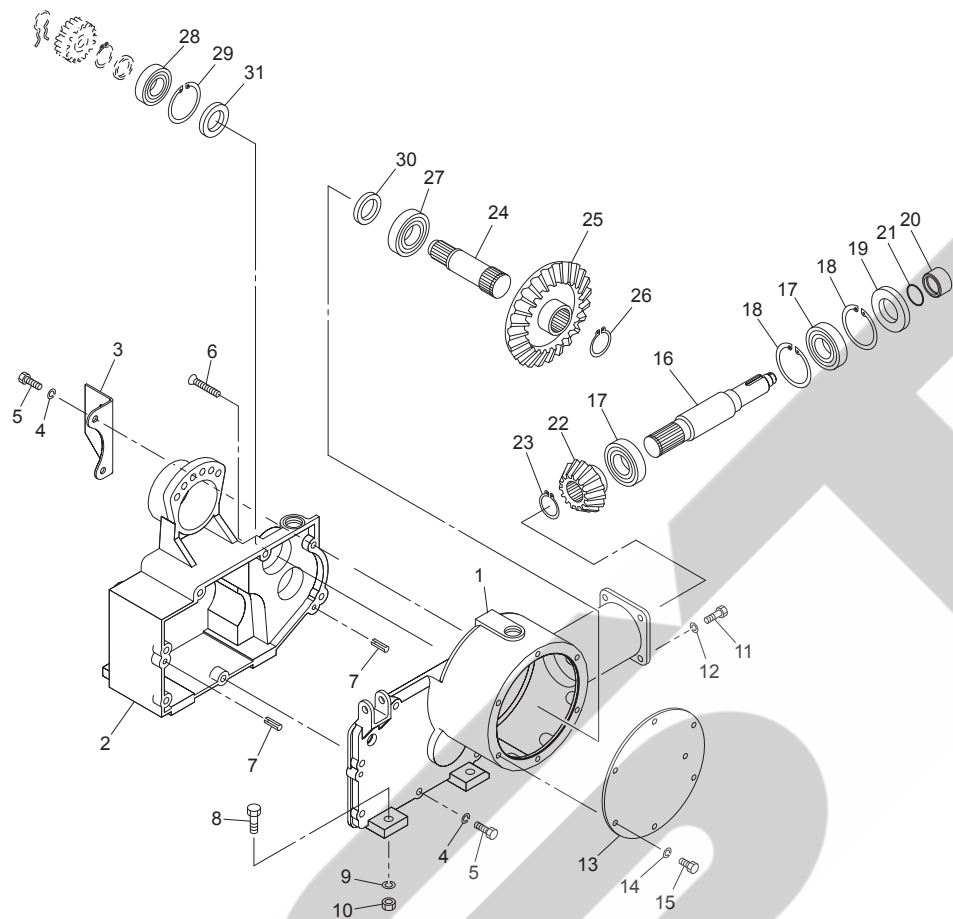
No.	レベル	部品番号	部品名称	数量	備考
1		158334000L	シュートCP	1	
2		158336000M	プレートCP:シュート	1	
3		158337000M	カラー	8	
4		BSZ08020	コガタボルト 7 M8×20	8	
5		WSA08	バネザガネ 3ゴウ M8	8	
6		158504000L	チャンネル	1	
7		055474000M	カクネボルト; M8×20	4	
8		044097200M	ワッシャ; 8	2	
9		NSP08	コガタスプリングナット M8	2	
10		NNF08	フランジナイロンナット M8	2	
11		158505000L	フィンCP	1	
12		BSZ10025	コガタボルト 7 M10×25	2	
13		044098500M	ワッシャ; 10	1	
14		WSA10	バネザガネ 3ゴウ M10	1	
15		NSZ10	コガタナット 8 2シュ M10	1	
16		NNF10	フランジナイロンナット M10	1	
17		157320100L	パイプCP	1	
18		BZ12040	ボルト 8. 8 M12×40	6	
19		WSA12	バネザガネ 3ゴウ M12	6	
20		042783600M	ワッシャ; 12	6	
21		NZ12	ナット 8 2シュ M12	6	
22		BZ16065	ボルト 8. 8 M16×65	1	
23		WRA16	ヒラザガネ M16	1	
24		NN16	ナイロンナット M16	1	
25		157515000M	ピン	1	
26		WRA16	ヒラザガネ M16	2	
27		PC040040	ワリピン 4×40	2	

Fig.506. グラインダ



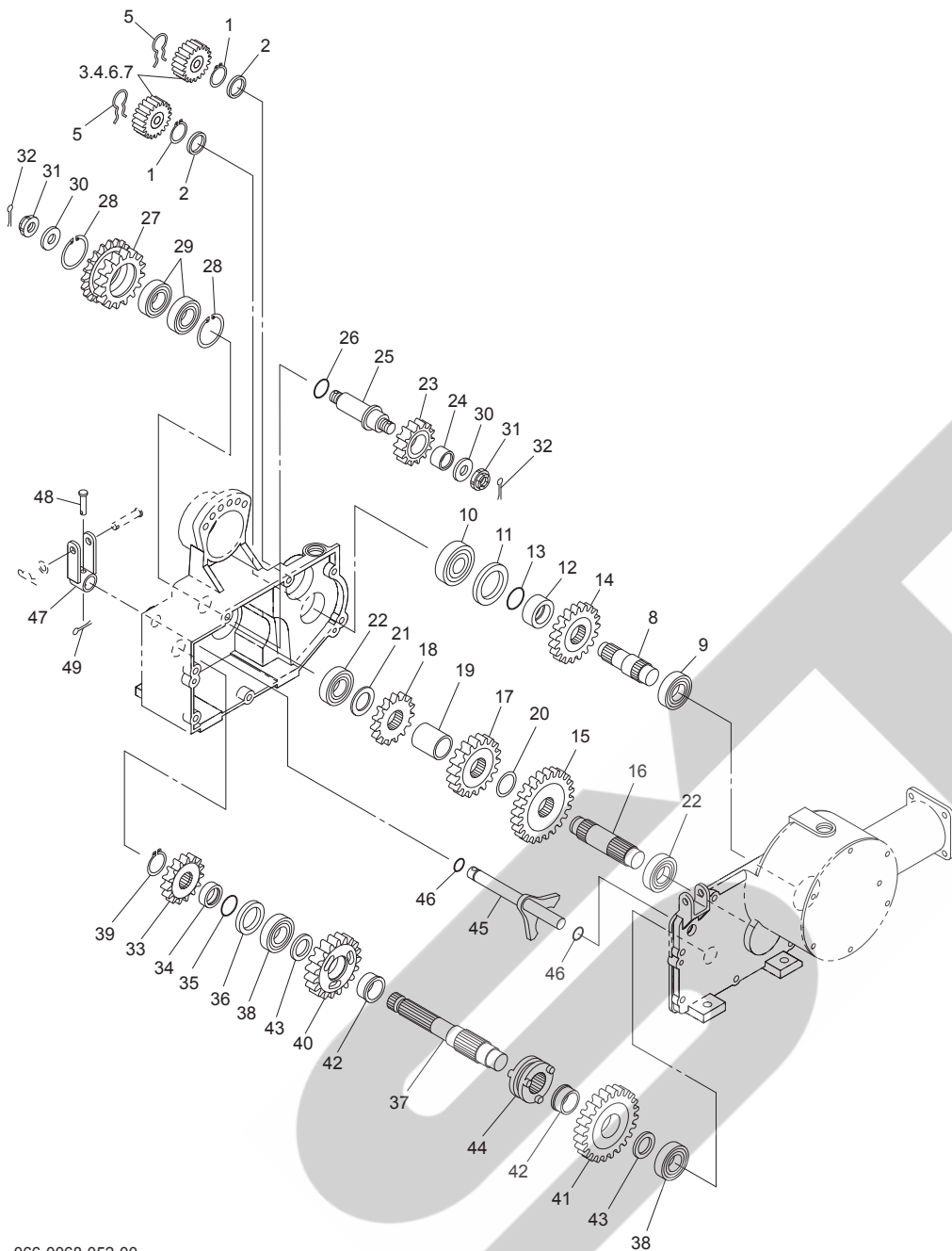
No.	レベル	部品番号	部品名称	数量	備考
1		157325000L	グラインダCP	1	
2		ONA6	グリースニップル A M6	1	
3		157686000L	メタルCP	1	
4		ONB6	グリースニップル B M6	1	
5		082656100M	シャフトCP	1	
6		0813542000	ブッシュ	1	
7		PS050012	スプリングピン 5×12	1	
8		J6005Z	ボールベアリング 6005Z	2	
9		AN05	ベアリングナット; AN05	1	
10		AW05	ベアリングワッシャ; AW05	1	
11		157329000M	ピンCP	1	
12		081353000M	スプリング; A	1	
13		PS050025	スプリングピン 5×25	2	
14		WRA16	ヒラザガネ M16	1	
15		NZ12	ナット 8 2シュ M12	6	

Fig.507. クラッチボックス(1)



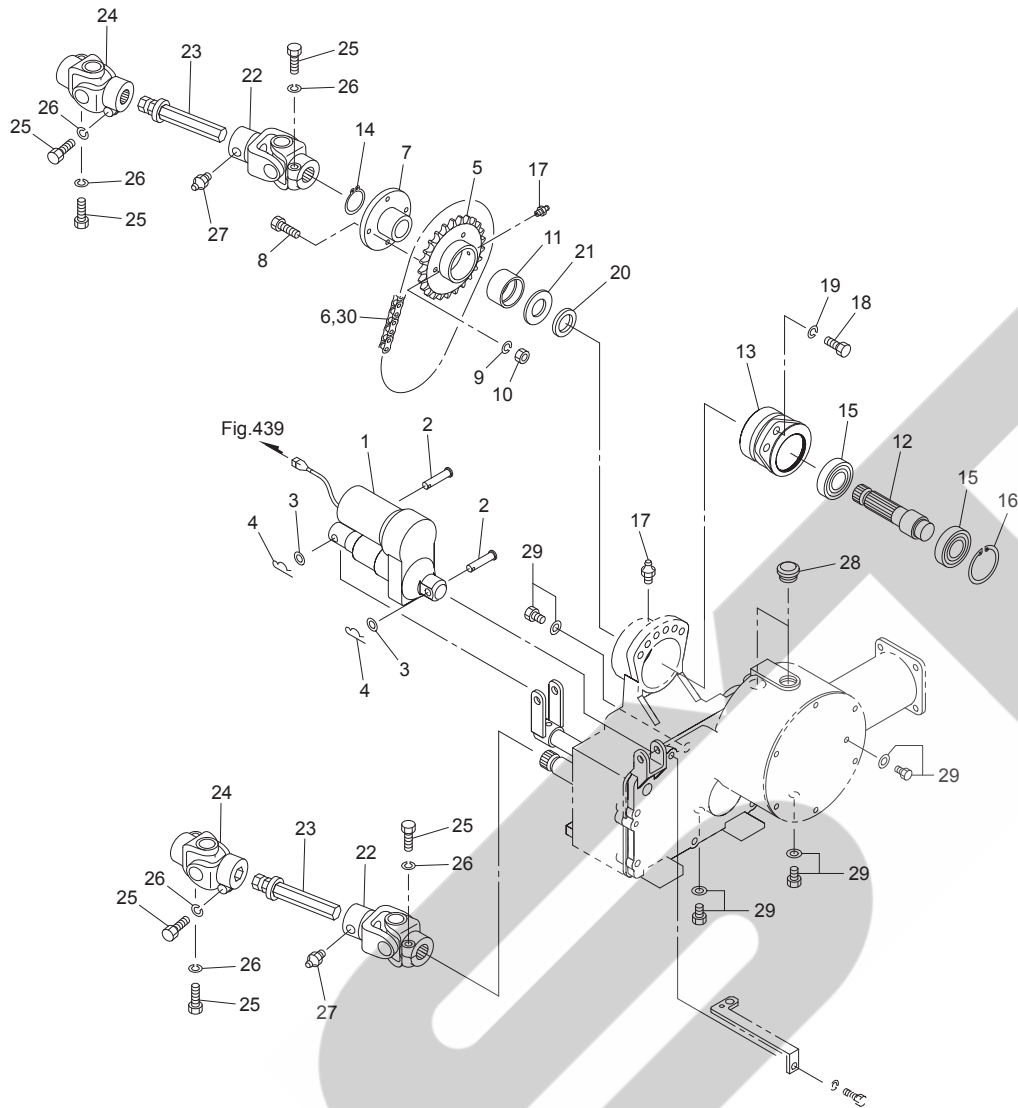
No.	レベル	部品番号	部品名称	数量	備考
1		157332100L	ギヤケース ; R	1	
2		157333100L	ギヤケース ; L	1	
3		157680000M	アングルCP	1	
4		WSA10	バネザガネ 3ゴウ M10	7	
5		BSZ10040	コガタボルト 7 M10×40	7	
6		BJ10070	サラキャップB 10.9 M10×70	1	
7		PS080020	スプリングピン 8×20	2	
8		BZ12040	ボルト 8.8 M12×40	4	
9		WSA12	バネザガネ 3ゴウ M12	4	
10		NZ12	ナット 8.2シュ M12	4	
11		BSZ10020	コガタボルト 7 M10×20	4	
12		WSA10	バネザガネ 3ゴウ M10	4	
13		157334000L	プレート	1	
14		WSA08	バネザガネ 3ゴウ M8	6	
15		BSZ08020	コガタボルト 7 M8×20	6	
16		1573350000	シャフト	1	
17		J6207	ボールベアリング 6207	2	
18		DHC072	Cガタトメワ アナ 72	2	
19		D407210	オイルシール D40×72×10	1	
20		0814240000	カラー	1	
21		ORG030	Oリング G-30	1	
22		1573360000	ベベルギヤ ; M5×15T	1	
23		DC035	Cガタトメワ ジク 35	1	
24		1573370000	シャフト	1	
25		1573380000	ベベルギヤ ; M5×35T	1	
26		DC035	Cガタトメワ ジク 35	1	
27		J6207	ボールベアリング 6207	1	
28		J6206LLU	ボールベアリング 6206LLU	1	
29		DHC062	Cガタトメワ アナ 62	1	
30		D35558	オイルシール D35×55×8	1	
31		D35628	オイルシール D35×62×8	1	

Fig.508. クラッチボックス(2)



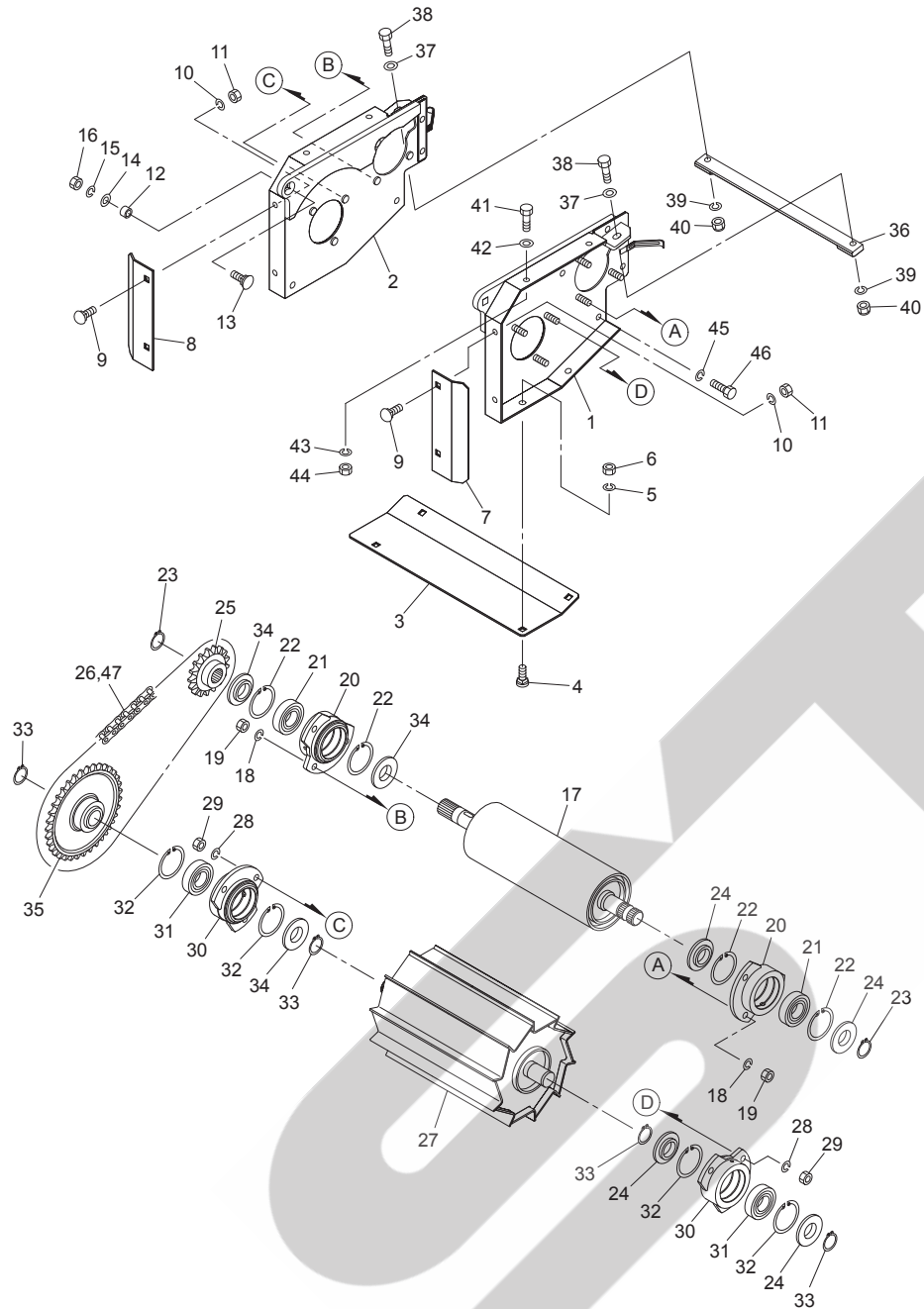
No.	レベル	部品番号	部品名称	数量	備考
1		DC030	Cガタトメワ ジク 30	2	
2		157339000M	カラー; 30.5×4.5	2	
3		157340000L	ギヤ; M4×19T	1	
4		157341000L	ギヤ; M4×17T	1	
5		056984000M	クリップ; 17×3	2	
6		157342000L	ギヤ; M4×20T	1	
7		157343000L	ギヤ; M4×16T	1	
8		1573440000	シャフト	1	
9		J6206	ボールベアリング 6206	1	
10		J6306LLU	ボールベアリング 6306LLU	1	
11		D50729	オイルシール D50×72×9	1	
12		1573450000	カラー	1	
13		ORG035	オリング G-35	1	
14		0814280000	ギヤ; 19T	1	
15		0814320000	ギヤ; 24T	1	
16		1577150000	シャフト	1	
17		0825750000	ギヤ; 18T	1	
18		0814310000	ギヤ; 15T	1	
19		0814300000	カラー	1	
20		0814340000	ワッシャ; 36×2	1	
21		059312200M	カラー	1	
22		J6206	ボールベアリング 6206	2	
23		0814350000	ギヤ; 14T	1	
24		JK303520	ニードルベアリング K303520	1	
25		0872231000	シャフト; アイドラ	1	
26		ORG030	オリング G-30	1	
27		0825802000	ギヤスプロケットCP	1	
28		DHC062	Cガタトメワ アナ 62	2	
29		J6206LLU	ボールベアリング 6206LLU	2	
30		075318000M	ザガネ	2	
31		NC2L20150	キャッスルナット 2シュビク M20×1.50	2	
32		PC040040	ワリピン 4×40	2	
33		1573460000	ギヤ; M5×15T	1	
34		1573470000	カラー	1	
35		ORG030	オリング G-30	1	
36		D40558	オイルシール D40×55×8	1	
37		1573480000	シャフト	1	
38		J6206	ボールベアリング 6206	2	
39		DC030	Cガタトメワ ジク 30	1	
40		0814370000	ギヤ; 19T	1	
41		0814380000	ギヤ; 24T	1	
42		0706431000	ブッシュ	2	
43		JWS81106	ニードルスラストベアリング用内輪; WS81106	2	
44		0814390000	クラッチ	1	
45		0814415000	シフトCP	1	
46		ORP020	オリング P-20	2	
47		082655300L	シフトアームCP	1	
48		000056200M	ピン; B10×40	1	
49		PC032020	ワリピン 3.2×20	1	

Fig.509. クラッチボックス(3)



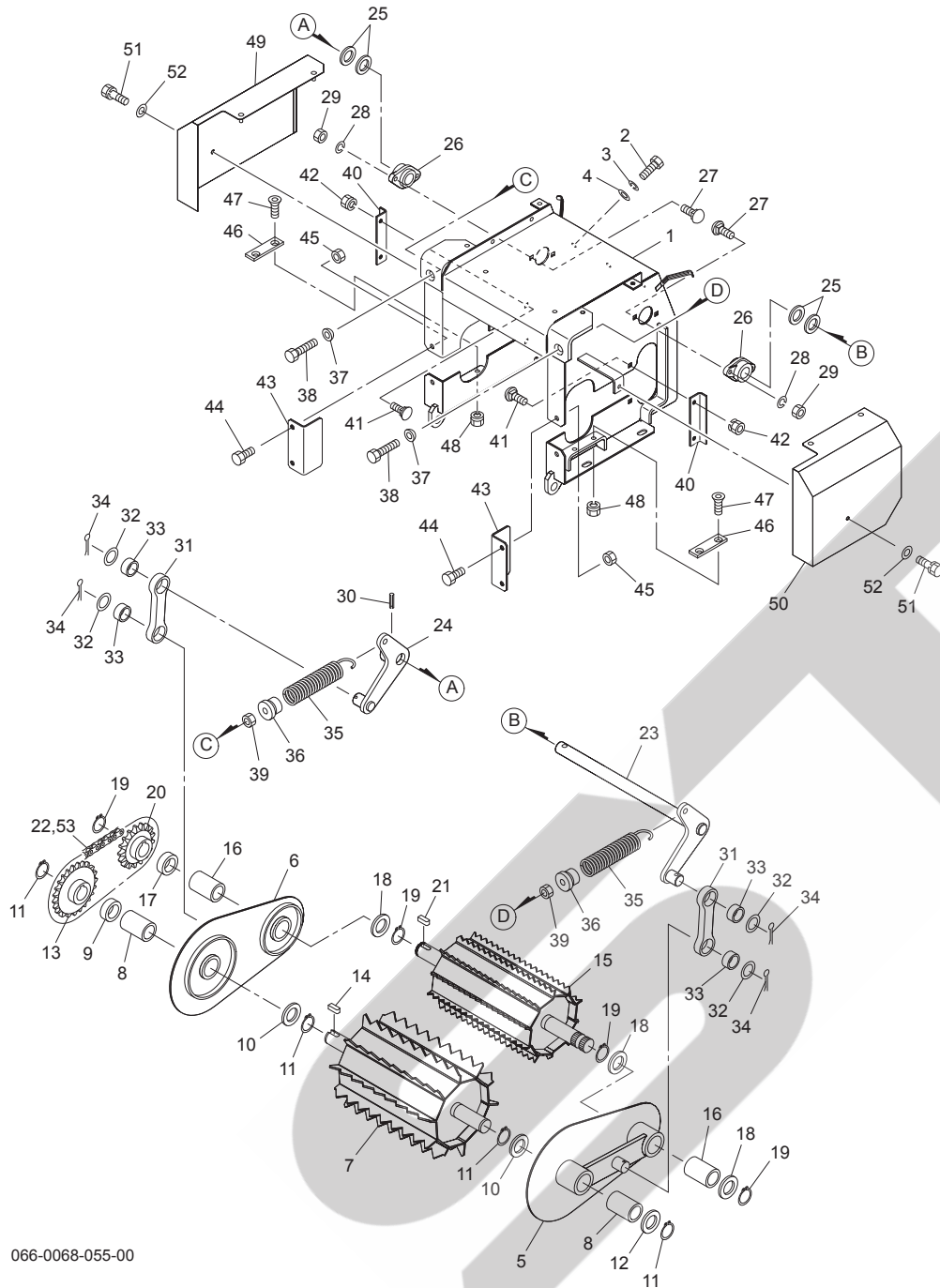
No.	レベル	部品番号	部品名称	数量	備考
1		0814421000	デンドウシリンダ	1	
2		000066200M	ピン; B 1 2 × 5 5	2	
3		WRA12	ヒラザガネ M 1 2	2	
4		000085200M	ベータピン; 8 × 1. 6	2	
5		081176100L	スプロケット; 2 5 T	1	
6		LA50040	ローラチェーン; 5 0 × 4 0 L	1	No. 30付
7		081175300L	シャーボルトホルダ	1	
8		0446912000	シャーボルト; M 8 × 3 2	4	
9		WSA08	バネザガネ 3ゴウ M 8	4	
10		NSZ08	コガタナット 8 2 シュ M 8	4	
11		0811771000	ブッシュ	1	
12		1573490000	シャフト	1	
13		082583200L	メタル; カウンタ	1	
14		DC030	Cガタメワ ジク 3 0	1	
15		J6206LLU	ボールベアリング 6 2 0 6 L L U	2	
16		DHC062	Cガタメワ アナ 6 2	1	
17		ONA6	グリースニップル A M 6	2	
18		BZ12025	ボルト 8. 8 M 1 2 × 2 5	1	
19		WSA12	バネザガネ 3ゴウ M 1 2	1	
20		0826620000	カラー	1	
21		WRA30	ヒラザガネ M 3 0	1	
22		0669544006	ジョイントAS; 2	2	
23		1573500000	シャフトCP	2	
24		0665764006	ジョイントAS; 1	2	
25		BZ12045	ボルト 8. 8 M 1 2 × 4 5	6	
26		WSA12	バネザガネ 3ゴウ M 1 2	6	
27		ONA6	グリースニップル A M 6	2	
28		0007170000	チュウユセン; 2 3	2	
29		0009820000	M 1 0 プラグ; パッキンツキ	4	
30		AA050	ツギテ 5 0	1	

Fig.510. ロール; L o



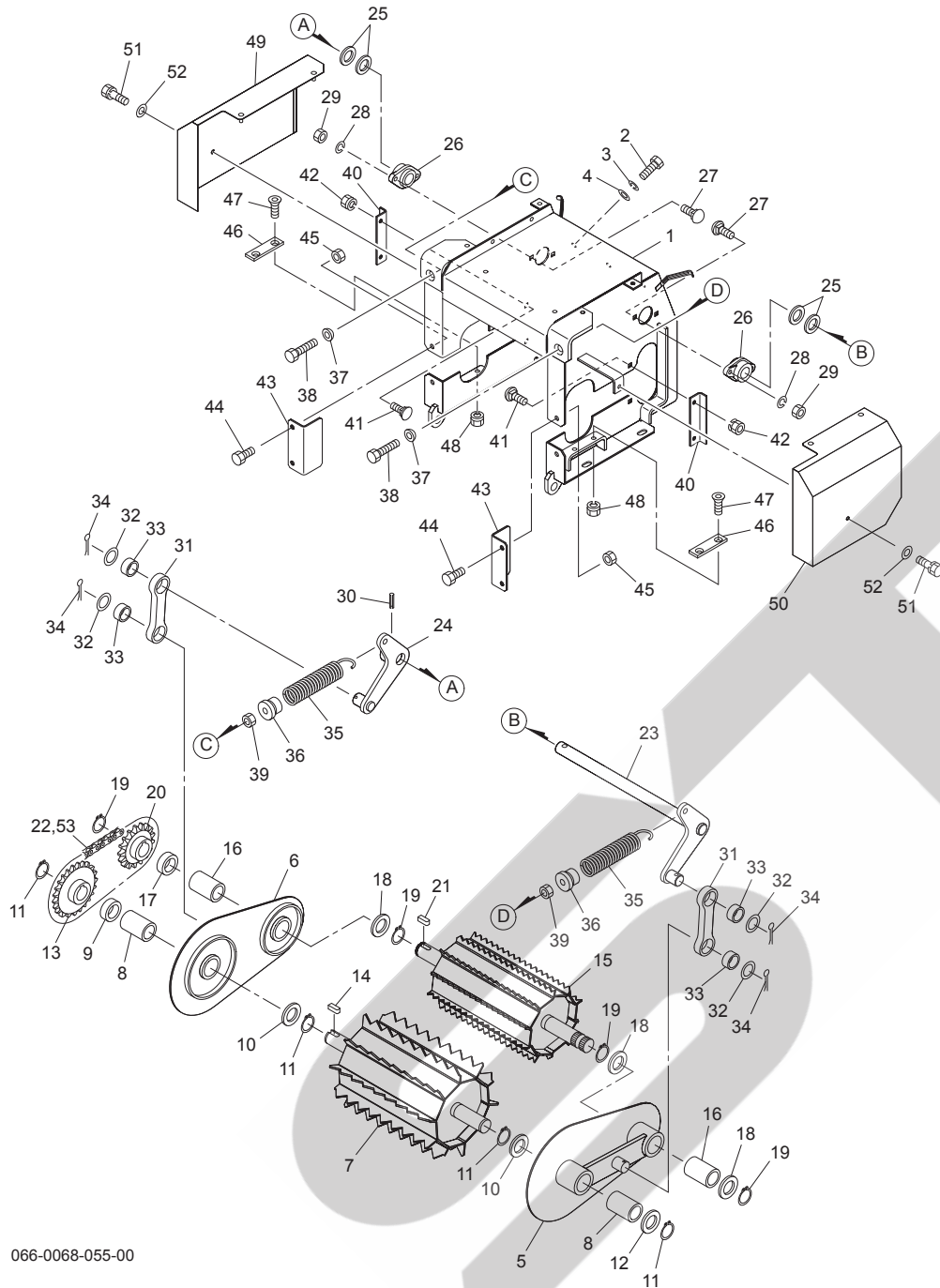
No.	レベル	部品番号	部品名称	数量	備考
1		1573521004	ロールフレームCP; L	1	
2		1573571004	ロールフレームCP; R	1	
3		1573620004	ガード	1	
4		000450000M	カクネボルト; M10×20	4	
5		WSA10	バネザガネ 3ゴウ M10	4	
6		NSZ10	コガタナット 8 2シュ M10	4	
7		157363000M	アングル; L	1	
8		157364000M	アングル; R	1	
9		000450000M	カクネボルト; M10×20	4	
10		WSA10	バネザガネ 3ゴウ M10	4	
11		NSZ10	コガタナット 8 2シュ M10	4	
12		065257000M	カラー; 12×12	2	
13		044372101M	カクネサラボルト; M12×45	2	
14		042783600M	ワッシャ; 12	2	
15		WSA12	バネザガネ 3ゴウ M12	2	
16		NZ12	ナット 8 2シュ M12	2	
17		1583180004	プレーンロールCP	1	
18		WSA10	バネザガネ 3ゴウ M10	6	
19		NSZ10	コガタナット 8 2シュ M10	6	
20		1573941004	メタルCP	2	
21		J6206LLU	ボールベアリング 6206LLU	2	
22		DHC062	Cガタメワ アナ 62	4	
23		DC030	Cガタメワ ジク 30	2	
24		157371000M	カラー	4	
25		1583200004	スプロケット; 50×17T	1	
26		LA50050	ローラチェーン; 50×50L	1	No. 47付
27		1583210004	フロントロールCP	1	
28		WSA10	バネザガネ 3ゴウ M10	6	
29		NSZ10	コガタナット 8 2シュ M10	6	
30		1573941004	メタルCP	2	
31		J6206LLU	ボールベアリング 6206LLU	2	
32		DHC062	Cガタメワ アナ 62	4	
33		DC030	Cガタメワ ジク 30	4	
34		157371000M	カラー	3	
35		1583230004	スプロケット; 50×36T	1	
36		1573800004	スクレーパ	1	
37		075290100M	ワッシャ; 10	2	
38		BSZ10035	コガタボルト 7 M10×35	2	
39		WSA10	バネザガネ 3ゴウ M10	2	
40		NUZ10	Uナット 8 M10	2	
41		BSZ10025	コガタボルト 7 M10×25	4	
42		044098500M	ワッシャ; 10	4	
43		WSA10	バネザガネ 3ゴウ M10	4	
44		NSZ10	コガタナット 8 2シュ M10	4	
45		WSA10	バネザガネ 3ゴウ M10	6	
46		BSZ10025	コガタボルト 7 M10×25	6	
47		AA050	ツギテ 50	1	

Fig.511. ロール; U



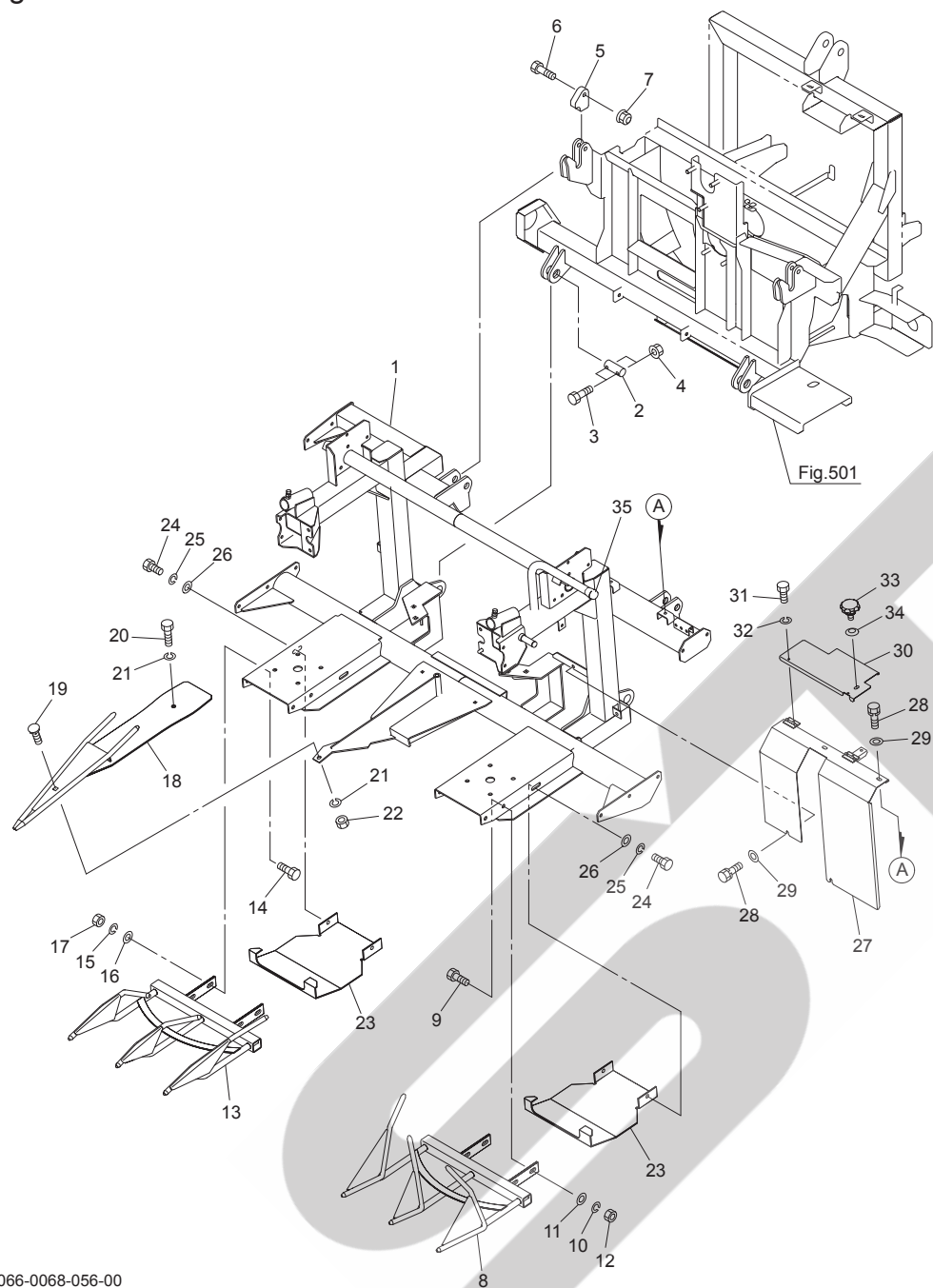
No.	レベル	部品番号	部品名称	数量	備考
1		1573811004	ロールフレームCP; U	1	
2		BSZ10025	コガタボルト 7 M10×25	3	
3		WSA10	パネザガネ 3ゴウ M10	3	
4		WRA10	ヒラザガネ M10	3	
5		1574000004	ガイドアームCP; L	1	
6		1574060004	ガイドアームCP; R	1	
7		1574071004	フィードロールCP	1	
8		1576980000	ブッシュ	2	
9		157699000M	カラー; 30×15	1	
10		096104100M	ワッシャ	2	
11		DC030	Cガタメワ ジク 30	4	
12		157427000M	ワッシャ	1	
13		1574140004	スプロケット; 50×23T	1	
14		KFD08070200	ヘイコウキー リョウヒラ 8×7×20	1	
15		1574152004	リヤロールCP	1	
16		1576980000	ブッシュ	2	
17		157699000M	カラー; 30×15	1	
18		096104100M	ワッシャ	3	
19		DC030	Cガタメワ ジク 30	4	
20		1573720004	スプロケット; 50×17T	1	
21		KFD08070200	ヘイコウキー リョウヒラ 8×7×20	1	
22		LA50046	ローラチェーン; 50×46L	1	No. 53付
23		1574210004	ロールアームCP; L	1	
24		1574250004	ロールアームCP; R	1	
25		058125200M	ワッシャ; 26×2.3	4	
26		1576901004	メタルCP	2	
27		055474000M	カクネボルト; M8×20	4	
28		WSA08	パネザガネ 3ゴウ M8	4	
29		NSZ08	コガタナット 8 2シュ M8	4	
30		PS060040	スプリングピン 6×40	1	
31		1574280004	リフトアーム	2	
32		058125200M	ワッシャ; 26×2.3	4	
33		0814042000	ブッシュ	4	
34		PC050045	ワリピン 5×45	4	
35		0814090006	スプリング	2	
36		070286100M	スプリングホルダー	2	
37		025266000M	キュウメンザガネ	2	
38		BX112070	ボルト 10.9 ゼン M12×70	2	
39		NZ12	ナット 8 2シュ M12	2	
40		157429000M	アングル	2	
41		055474000M	カクネボルト; M8×20	4	
42		NSP08	コガタスプリングナット 4 M8	4	
43		157430000M	アングル	2	
44		BSZ08020	コガタボルト 7 M8×20	4	
45		NNF08	フランジナイロンナット M8	4	
46		1574310000	プレート	2	
47		BJ08025	サラキャップB 10.9 M8×25	4	
48		NSP08	コガタスプリングナット 4 M8	4	
49		157432000L	カバーCP; R	1	
50		157435000L	カバーCP; L	1	
51		BSPZ08016	コガタSWツキボルト 7 M8×16	2	

Fig.511. ロール; U



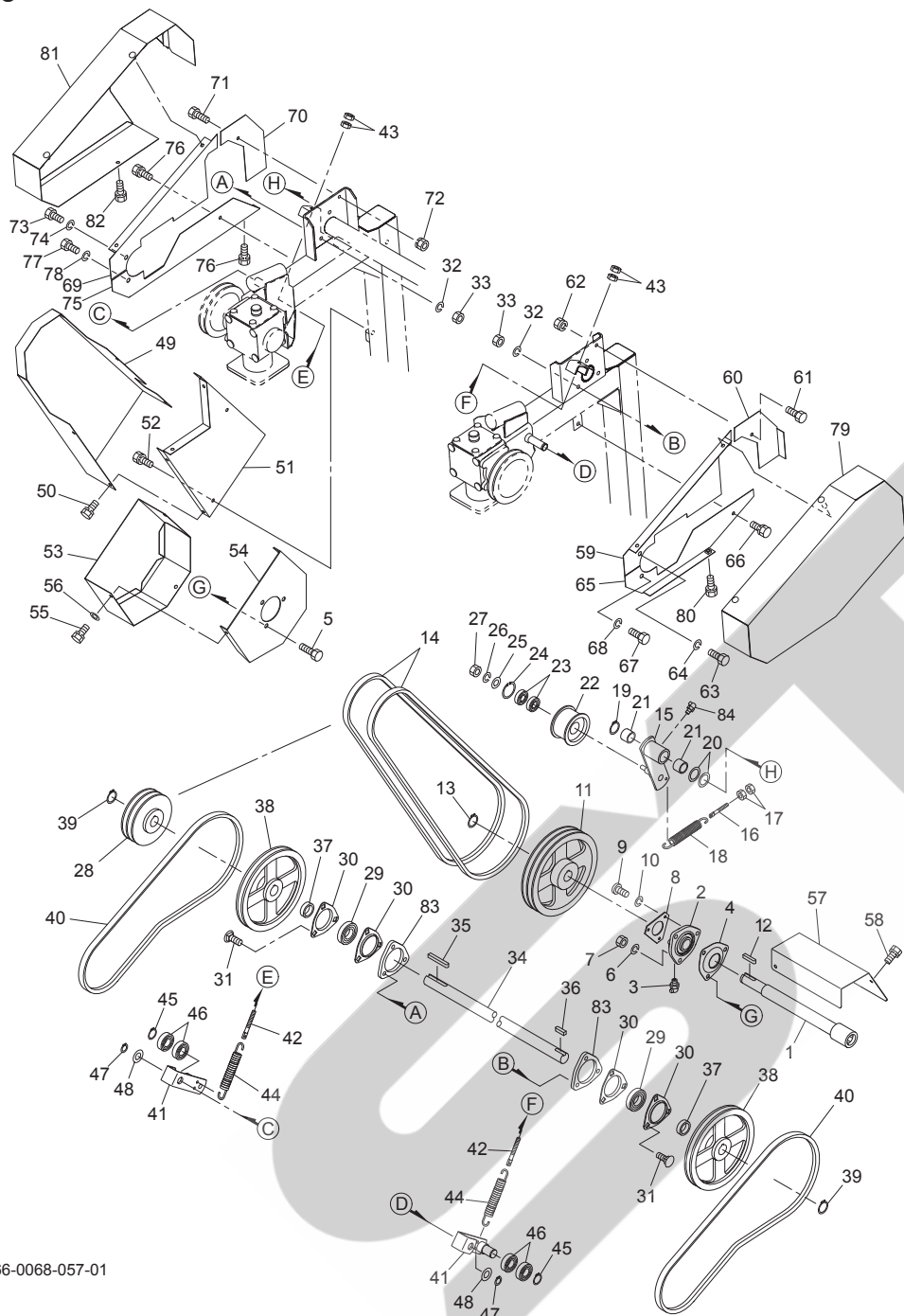
No.	レベル	部品番号	部品名称	数量	備考
52		WRA08	ヒラザガネ M8	2	
53		AA050	ツギテ 50	1	

Fig.512. カリトリフレーム



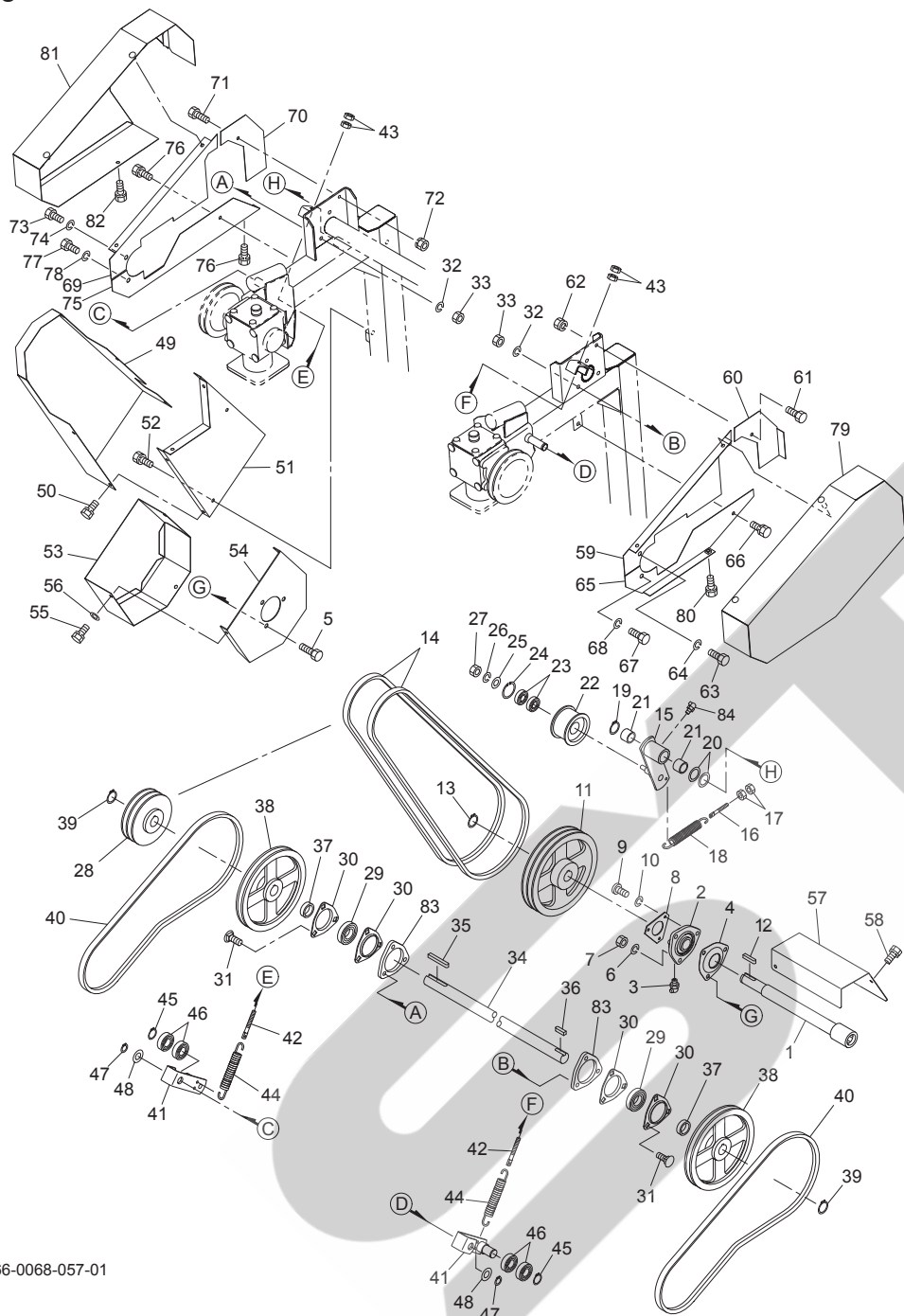
No.	レベル	部品番号	部品名称	数量	備考
1		1574374004	カリトリフレームCP	1	
2		157713000M	ピン; C30×110	2	
3		BSZ08045	コガタボルト 7 M8×45	4	
4		NNF08	フランジナイロンナット M8	4	
5		154441000M	プレート	2	
6		BZ12060	ボルト 8.8 M12×60	2	
7		NNF12	フランジナイロンナット M12	2	
8		1574810004	ポイントCP; L3S	1	
9		BZ12030	ボルト 8.8 M12×30	4	
10		WSA12	バネザガネ 3ゴウ M12	4	
11		042783600M	ワッシャ; 12	4	
12		NZ12	ナット 8 2シュ M12	4	
13		1575000004	ポイントCP; R3S	1	
14		BZ12030	ボルト 8.8 M12×30	4	
15		WSA12	バネザガネ 3ゴウ M12	4	
16		042783600M	ワッシャ; 12	4	
17		NZ12	ナット 8 2シュ M12	4	
18		1575100004	ポインタCP; CE	1	
19		000452000M	カクネボルト; M12×30	1	
20		BZ12025	ボルト 8.8 M12×25	1	
21		WSA12	バネザガネ 3ゴウ M12	2	
22		NZ12	ナット 8 2シュ M12	1	
23		1575140004	ソールCP	2	
24		BZ12030	ボルト 8.8 M12×30	4	
25		WSA12	バネザガネ 3ゴウ M12	4	
26		042783600M	ワッシャ; 12	4	
27		157718000L	カバーCP; ジョイント	1	
28		BSPZ08020	コガタSWツキボルト 7 M8×20	4	
29		080414100M	ワッシャ; 8	4	
30		157721000L	カバーCP; U	1	
31		BZ06012	ボルト 8.8 M6×12	2	
32		WS06	バネザガネ 2ゴウ M6	2	
33		1181490000	ニギリ; M8	1	
34		WCR1H08	サラバネザガネ 1シュジュウ M8	1	
35		0006890000	ニギリ; 24	1	

Fig.513. 駆動;ドラム



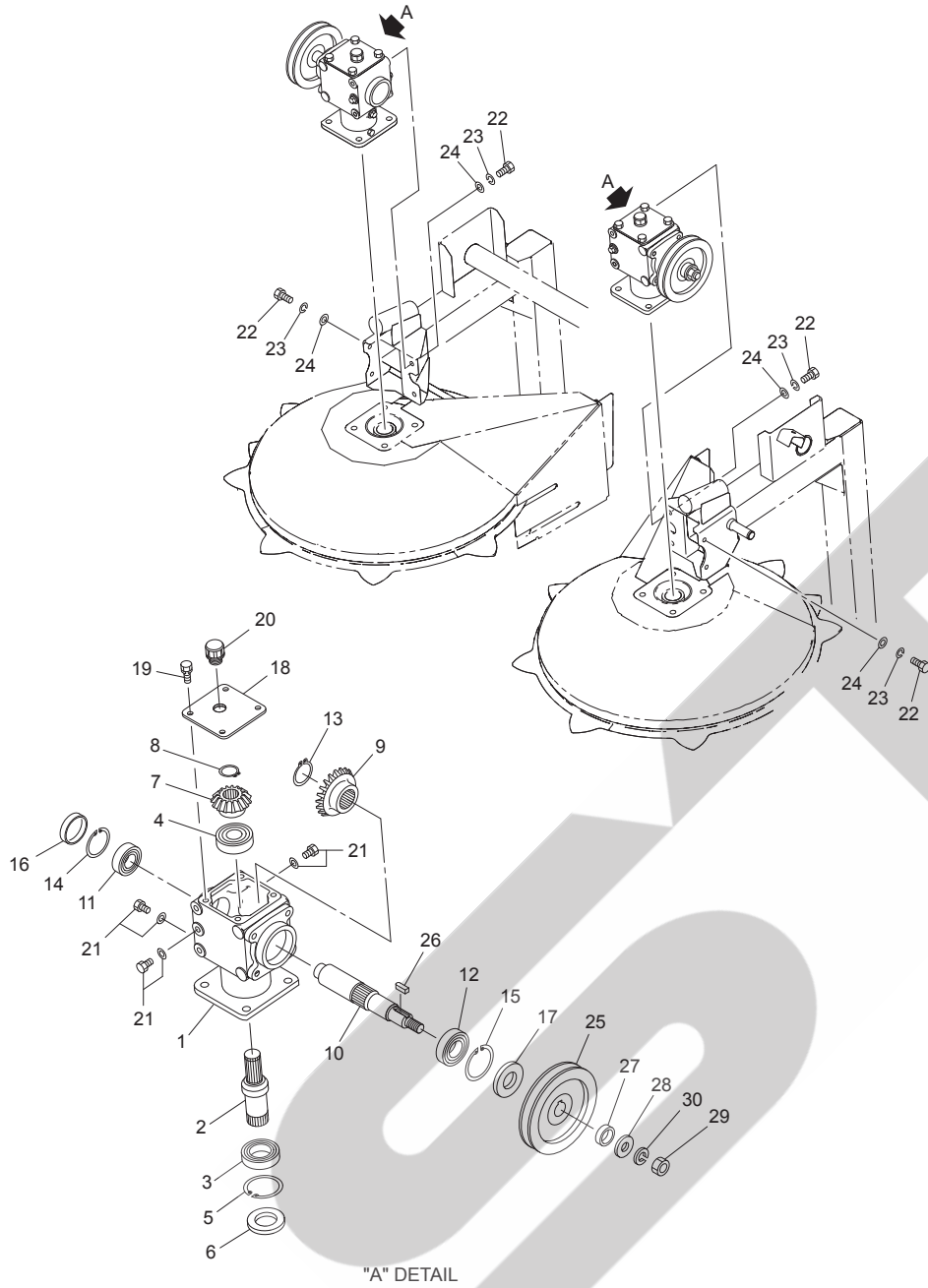
No.	レベル	部品番号	部品名称	数量	備考
1		1575160004	シャフトCP	1	
2		0007301004	メタル;UC206	1	
3		ONB6	グリースニップル B M6	1	
4		000473000M	メタルカバー	1	
5		BSZ10030	コガタボルト 7 M10×30	3	
6		WSA10	バネザガネ 3ゴウ M10	3	
7		NSZ10	コガタナット 8 2シュ M10	3	
8		081114100M	プレート	1	
9		CP06012	+ナベコネジ M6×12	3	
10		WS06	バネザガネ 2ゴウ M6	3	
11		1575190004	プーリ;236-B-2N	1	
12		KFB08070350	ヘイコウキー カタマル 8×7×35	1	
13		DC030	Cガタトメワ ジク 30	1	
14		VAGXLB075	Vベルト LB-75 スーパーAG-X	2	
15		157520200M	テンションアームCP	1	
16		147088000M	ボルト;M8×100	1	
17		NSZ08	コガタナット 2シュ M8	2	
18		079375100M	スプリング	1	
19		DC025	Cガタトメワ ジク 25	1	
20		0971760000	シム;25.5×1.0	2	
21		70B-2525	ドライメットブッシュ 25×28×25	2	
22		1307270004	テンションプーリ;φ80×47	1	
23		J6203LLU	ボールベアリング 6203LLU	2	
24		DHC040	Cガタトメワ アナ 40	1	
25		044098500M	ワッシャ;10	1	
26		WSA10	バネザガネ 3ゴウ M10	1	
27		NSZ10	コガタナット 8 2シュ M10	1	
28		1575230004	プーリ;140-B-2	1	
29		JCS206LLU	ユニットヨウベアリング CS206LLU	2	
30		043224101M	バイフランジ	4	
31		043067900M	カクネボルト 8.8 M10×30	6	
32		WSA10	バネザガネ 3ゴウ M10	6	
33		NSZ10	コガタナット 8 2シュ M10	6	
34		1575240000	シャフト	1	
35		KFB08070650	ヘイコウキー カタマル 8×7×65	1	
36		KFB08070300	ヘイコウキー カタマル 8×7×30	1	
37		157525000M	カラー;30.5×12.5	2	
38		1575260004	プーリ;236-B-1	2	
39		DC030	Cガタトメワ ジク 30	2	
40		VAGXLB055	Vベルト LB-55 スーパーAG-X	2	
41		157527000M	テンションアームCP	2	
42		080103100M	ボルト;M8	2	
43		NSZ08	コガタナット 2シュ M8	4	
44		079375100M	スプリング	2	
45		DC025	Cガタトメワ ジク 25	2	
46		J6205LLU	ボールベアリング 6205LLU	4	
47		DC020	Cガタトメワ ジク 20	2	
48		WRA20	ヒラザラネ M20	2	
49		157530100L	カバーCP;A1	1	
50		BSPZ08016	コガタSWツキボルト 7 M8×16	4	
51		157533000L	カバーCP;A2	1	

Fig.513. 駆動;ドラム



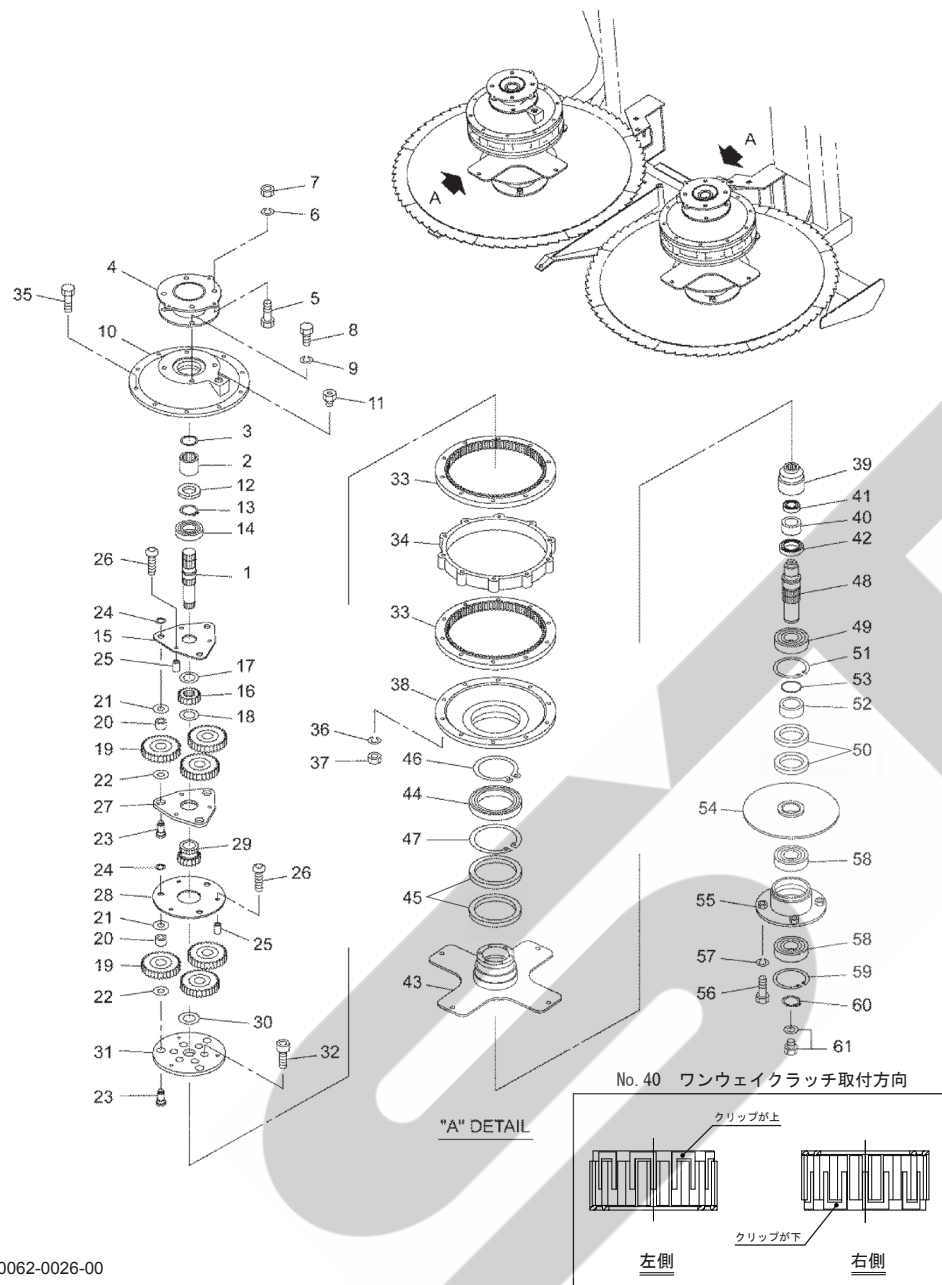
No.	レベル	部品番号	部品名称	数量	備考
52		BSPZ08016	コガタSWツキボルト 7 M8×16	2	
53		157536000L	カバーCP; B1	1	
54		157539000L	カバーCP; B2	1	
55		BSPZ08016	コガタSWツキボルト 7 M8×16	3	
56		044097200M	ワッシャ; 8	3	
57		157540000L	カバー; C	1	
58		BSPZ08016	コガタSWツキボルト 7 M8×16	3	
59		157786000L	カバー; UL1	1	
60		157787000L	カバー; UL2	1	
61		BSZ08016	コガタボルト 7 M8×16	3	
62		NSP08	コガタスプリングナット 4 M8	3	
63		BSZ10020	コガタボルト 7 M10×20	1	
64		WSA10	バネザガネ 3ゴウ M10	1	
65		157542000L	カバーCP; L○L	1	
66		BSPZ08016	コガタSWツキボルト 7 M8×16	1	
67		BSZ10020	コガタボルト 7 M10×20	1	
68		WSA10	バネザガネ 3ゴウ M10	1	
69		157788000L	カバー; UR1	1	
70		157789000L	カバー; UR2	1	
71		BSZ08016	コガタボルト 7 M8×16	4	
72		NSP08	コガタスプリングナット 4 M8	4	
73		BSZ10020	コガタボルト 7 M10×20	1	
74		WSA10	バネザガネ 3ゴウ M10	1	
75		157544000L	カバーCP; L○R	1	
76		BSPZ08016	コガタSWツキボルト 7 M8×16	2	
77		BSZ10020	コガタボルト 7 M10×20	1	
78		WSA10	バネザガネ 3ゴウ M10	1	
79		157545000L	カバーCP; L	1	
80		BSPZ08016	コガタSWツキボルト 7 M8×16	1	
81		157549000L	カバーCP; R	1	
82		BSPZ08016	コガタSWツキボルト 7 M8×16	1	
83		1573240004	スペーサ	2	
84		ONB6	グリースニップル B M6	1	

Fig.514. ベベルボックス



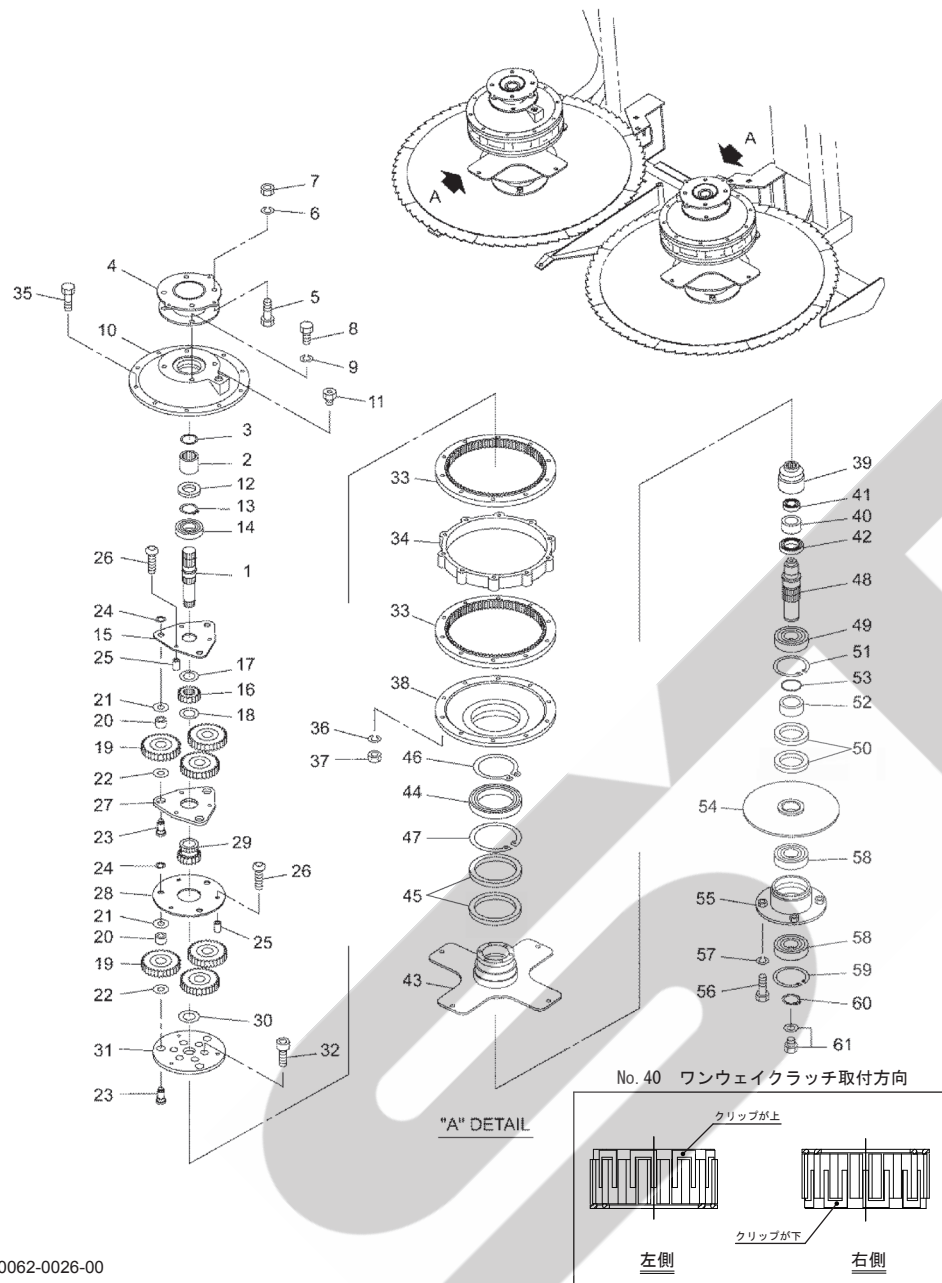
No.	レベル	部品番号	部品名称	数量	備考
1		157553000L	ベベルボックス	2	
2		1575580000	ベベルシャフト; L ϕ	2	
3		J6007LU	ボールベアリング 6007LU	2	
4		J6206	ボールベアリング 6206	2	
5		DHC062	Cガタトメワ アナ 62	2	
6		D35628	オイルシール D35 \times 62 \times 8	2	
7		1575570000	ベベルギヤ; 15T	2	
8		DC030	Cガタトメワ ジク 30	2	
9		1575560000	ベベルギヤ; 21T	2	
10		1575550000	ベベルシャフト; U	2	
11		J6205	ボールベアリング 6205	2	
12		J6206	ボールベアリング 6206	2	
13		DC035	Cガタトメワ ジク 35	2	
14		DHC052	Cガタトメワ アナ 52	2	
15		DHC062	Cガタトメワ アナ 62	2	
16		KRCA5210	シールキャップ	2	
17		D30627	オイルシール D30 \times 62 \times 7	2	
18		129689000L	プレート	2	
19		BSPZ08020	コガタSWツキボルト 7 M8 \times 20	8	
20		0472650000	ブリーザキャップ; PF1/2	2	
21		0009820000	M10プラグ; バッキンツキ	6	
22		BSZ10025	コガタボルト 7 M10 \times 25	8	
23		WSA10	パネザガネ 3ゴウ M10	8	
24		WRA10	ヒラザガネ M10	8	
25		1575540004	ブーリ; 145-B-1	2	
26		KFB08070200	ヘイコウキー カタマル 8 \times 7 \times 20	2	
27		157697000M	カラー; 25. 5 \times 10	2	
28		075320000M	ワッシャ	2	
29		NZ16150	ナット 8 2シュ M16 \times 1. 50	2	
30		WSA16	パネザガネ 3ゴウ M16	2	

Fig.515. ユウセイボックス



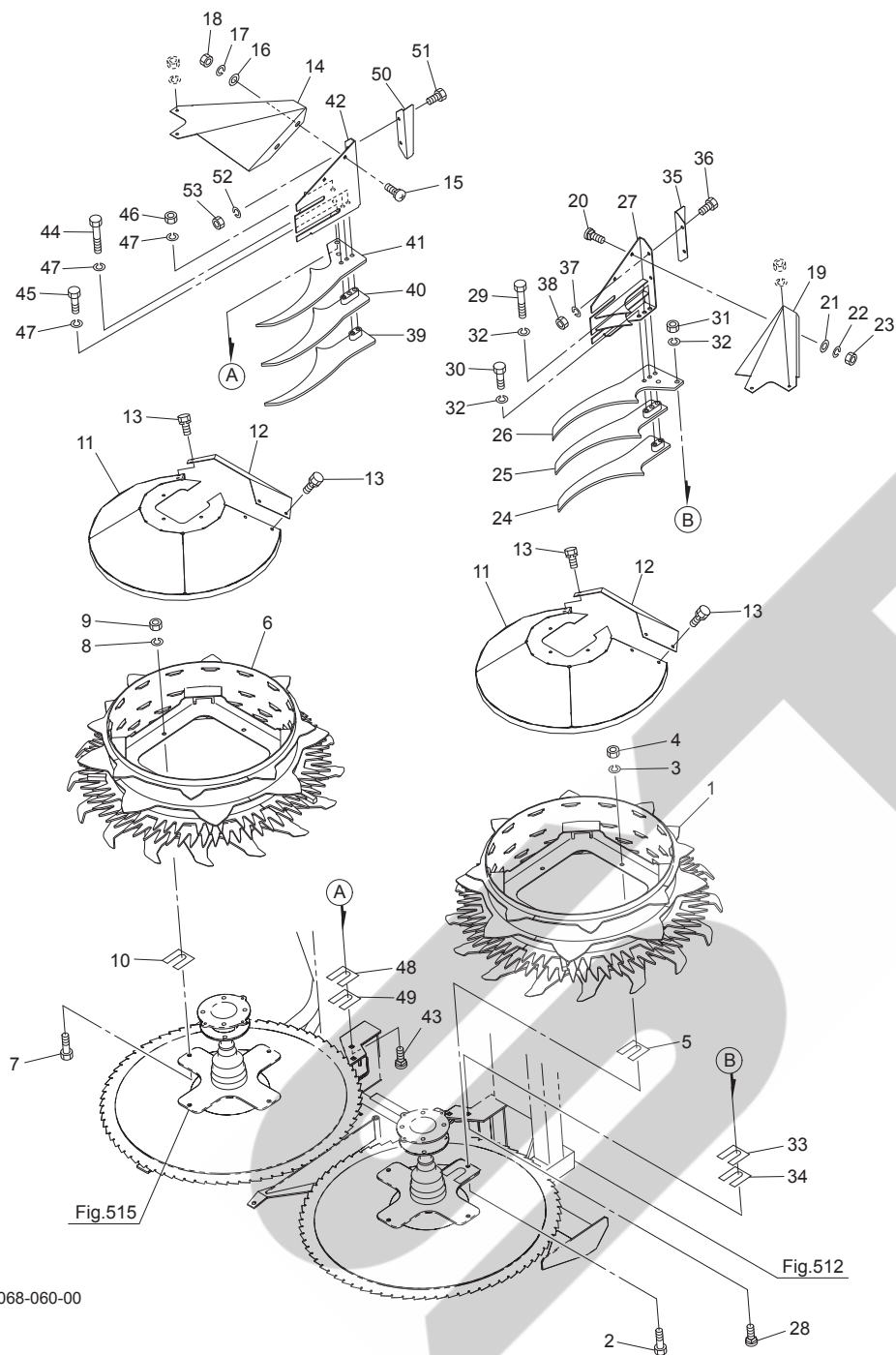
No.	レベル	部品番号	部品名称	数量	備考
1		1575590000	シャフト ; U	2	
2		157560000L	ジョイント	2	
3		DHC032	Cガタトメワ アナ 3 2	2	
4		157561000L	パイプCP	2	
5		BZ12035	ボルト 8. 8 M12×35	8	
6		WSA12	バネザガネ 3ゴウ M12	8	
7		NZ12	ナット 8 2シュ M12	8	
8		BZ12030	ボルト 8. 8 M12×30	8	
9		WSA12	バネザガネ 3ゴウ M12	8	
10		157565000L	ギヤケース ; U	2	
11		0591333000	チェックプラグAS	2	
12		D35628	オイルシール D35×62×8	2	
13		DC035	Cガタトメワ ジク 35	2	
14		J6207	ボールベアリング 6207	2	
15		1575660000	プレート	2	
16		1575670000	ギヤ ; M3×18T	2	
17		KBW-3660	カーボンドライブ スラストワッシャ 36×60	2	
18		KBW-3254	カーボンドライブ スラストワッシャ 32×54	2	
19		1575680000	ギヤ ; M3×33T	12	
20		JNK2020	ニードルベアリング NK20/20	12	
21		KBW-2036	カーボンドライブ スラストワッシャ 20×36	12	
22		KBW-2238	カーボンドライブ スラストワッシャ 22×38	12	
23		1575690000	ピン	12	
24		DC016	Cガタトメワ ジク 16	12	
25		1575700000	カラー ; 9. 2×23. 5	12	
26		RBT08040	ボタンB 10. 9 M8×40	12	
27		1575710000	プレート	2	
28		1575720000	プレート	2	
29		1575730000	ギヤ ; M3×18T	2	
30		KBW-3254	カーボンドライブ スラストワッシャ 32×54	2	
31		1585600000	プレート	2	
32		BH08020	キャップB 10. 9 M8×20	20	
33		157575000L	ギヤ ; M3×84T	4	
34		157576000L	フランジ ; ユウセイ	2	
35		BSZ10100	コガタボルト 7 M10×100	20	
36		WSA10	バネザガネ 3ゴウ M10	20	
37		NSZ10	コガタナット 8 2シュ M10	20	
38		157577000L	ギヤケース ; L0	2	
39		1575780000	ジョイント ; カッター	2	
40		1565780000	ワンウェイクラッチ	2	
41		J6005	ボールベアリング 6005	2	
42		J6908	ボールベアリング 6908	2	
43		158561000L	フランジCP ; ドラム	2	
44		J6920LLU	ボールベアリング 6920LLU	2	
45		D11014014	オイルシール D110×140×14	4	
46		DC100	Cガタトメワ ジク 100	2	
47		DHC140	Cガタトメワ アナ 140	2	
48		1575830000	シャフト ; L0	2	
49		J6210	ボールベアリング 6210	2	
50		D659013	オイルシール D65×90×13	4	
51		DHC090	Cガタトメワ アナ 90	2	

Fig.515. ユウセイボックス



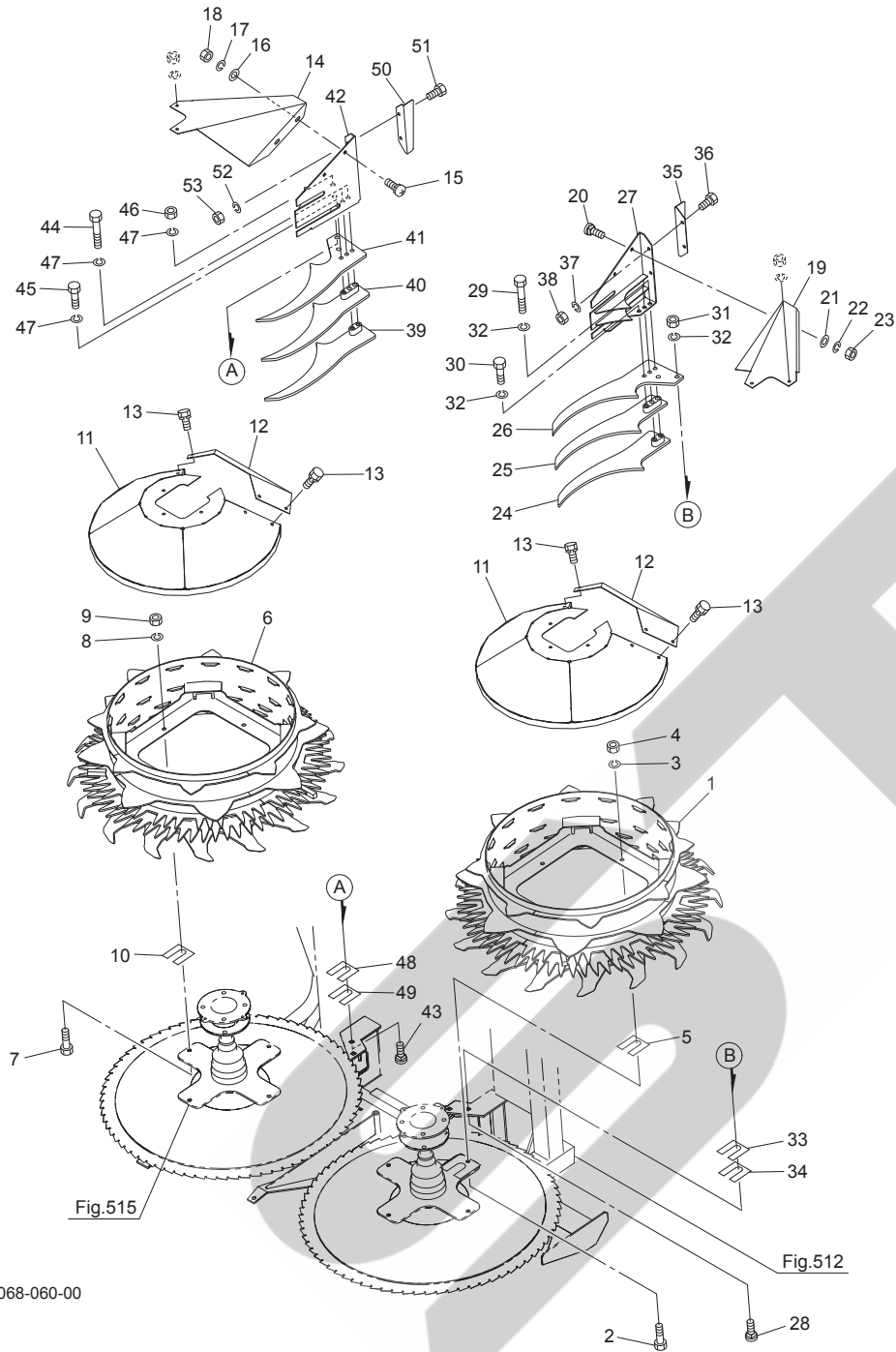
No.	レベル	部品番号	部品名称	数量	備考
52		1575840000	カラー	2	
53		ORG045	Oリング G-45	2	
54		157585100L	フランジCP; カッター	2	
55		157589000L	ジクウケCP	2	
56		BZ12030	ボルト 8.8 M12×30	8	
57		WSA12	パネザガネ 3ゴウ M12	8	
58		J6308LLU	ボールベアリング 6308LLU	4	
59		DHC090	Cガタトメワ アナ 90	2	
60		DC040	Cガタトメワ ジク 40	2	
61		0009820000	M10プラグ; パッキンツキ	2	

Fig.516. ドラム



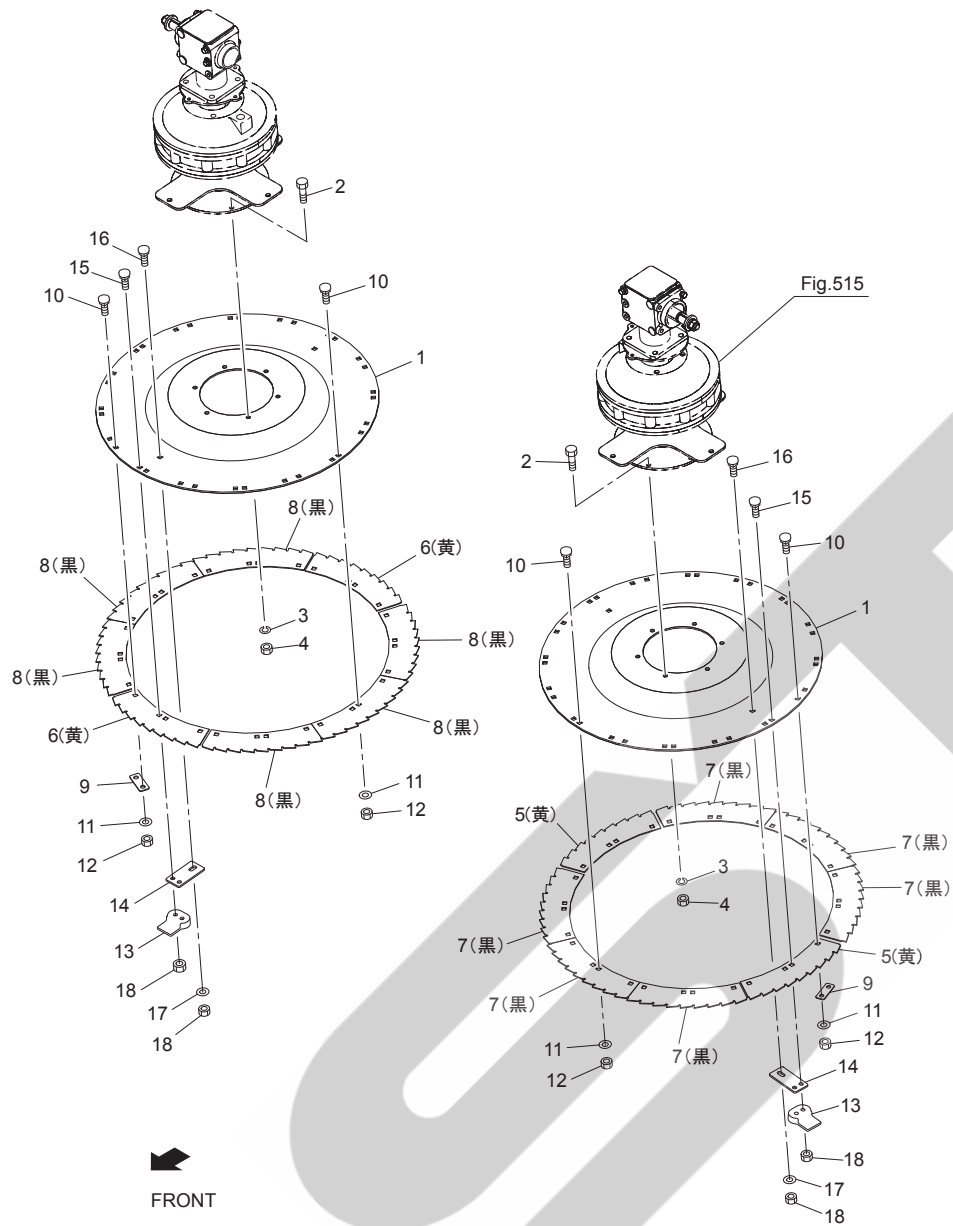
No.	レベル	部品番号	部品名称	数量	備考
1		157592000L	ギャザリングドラムCP ; L	1	
2		BZ12030	ボルト 8. 8 M12×30	4	
3		WSA12	バネザガネ 3ゴウ M12	4	
4		NZ12	ナット 8 2シュ M12	4	
5		158501100M	シム	16	
6		157601000L	ギャザリングドラムCP ; R	1	
7		BZ12030	ボルト 8. 8 M12×30	4	
8		WSA12	バネザガネ 3ゴウ M12	4	
9		NZ12	ナット 8 2シュ M12	4	
10		158501100M	シム	16	
11		157610100L	ドラムカバーCP	2	
12		157614100L	カバー ; ドラム	2	
13		BSPZ08016	コガタSWツキボルト M8×16	14	
14		157615100L	スクレーパカバー ; L	1	
15		055474000M	カクネボルト M8×20	2	
16		044097200M	ワッシャ ; 8	2	
17		WSA08	バネザガネ 3ゴウ M8	2	
18		NSZ08	コガタナット 8 2シュ M8	2	
19		157616100L	スクレーパカバー ; R	1	
20		055474000M	カクネボルト M8×20	2	
21		044097200M	ワッシャ ; 8	2	
22		WSA08	バネザガネ 3ゴウ M8	2	
23		NSZ08	コガタナット 8 2シュ M8	2	
24		157617000L	ドラムスクレーパCP ; L1	1	
25		157620100L	ドラムスクレーパCP ; L2	1	
26		157623100L	プレート ; 3	1	
27		157624000L	スクレーパCP ; L4	1	
28		058338100M	カクネボルト ; M12×35	2	
29		BZ12070	ボルト 8. 8 M12×70	2	
30		BZ12045	ボルト 8. 8 M12×45	1	
31		NZ12	ナット 8 2シュ M12	2	
32		WSA12	バネザガネ 3ゴウ M12	5	
33		1489080000	シム ; 0. 6	4	
34		158502000M	シム ; 2. 3	2	
35		157627000L	アングル ; L	1	
36		BSZ10020	コガタボルト 7 M10×20	2	
37		WSA10	バネザガネ 3ゴウ M10	2	
38		NSZ10	コガタナット 8 2シュ M10	2	
39		157628000L	ドラムスクレーパCP ; R1	1	
40		157629100L	ドラムスクレーパCP ; R2	1	
41		157623100L	プレート ; 3	1	
42		157630000L	スクレーパCP ; R4	1	
43		058338100M	カクネボルト ; M12×35	2	
44		BZ12070	ボルト 8. 8 M12×70	2	
45		BZ12045	ボルト 8. 8 M12×45	1	
46		NZ12	ナット 8 2シュ M12	2	
47		WSA12	バネザガネ 3ゴウ M12	5	
48		1489080000	シム ; 0. 6	4	
49		158502000M	シム ; 2. 3	2	
50		157632000L	アングル ; R	1	
51		BSZ10020	コガタボルト 7 M10×20	2	

Fig.516. ドラム



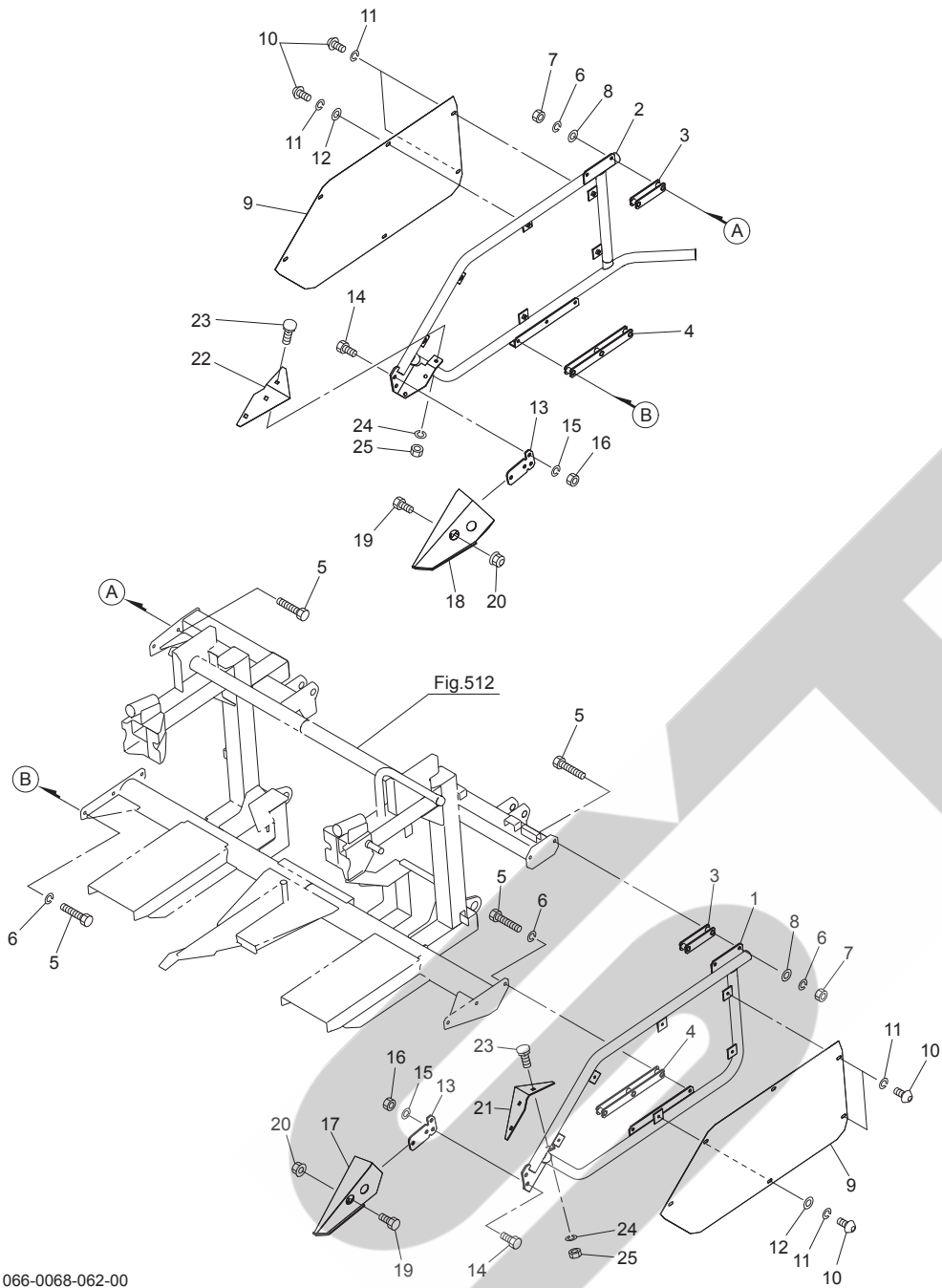
No.	レベル	部品番号	部品名称	数量	備考
52	WSA10		パネザガネ 3ゴウ M10	2	
53	NSZ10		コガタナット 8 2シュ M10	2	

Fig.517. カッター



No.	レベル	部品番号	部品名称	数量	備考
1		1576330006	ディスク	2	
2		BSZ10025	コガタボルト 7 M10×25	12	
3		WSA10	パネザガネ 3ゴウ M10	12	
4		NSZ10	コガタナット 8 2シュ M10	12	
5		157634000Z	カッタ; L	2	
6		157635000Z	カッタ; R	2	
7		1576340006	カッタ; L	6	
8		1576350006	カッタ; R	6	
9		153834000M	プレート; カッタホルダ	16	
10		000450000M	カクネボルト; M10×20	56	
11		WRA10	ヒラザガネ M10	56	
12		NUZ10	Uナット 8 M10	56	
13		8037830006	スマッシュャ	4	
14		153837000M	プレート; スマッシュャホルダ	4	
15		803779000Y	カクネボルト; M10×30	8	
16		157636000Y	カクネボルト; M10×25	4	
17		075290100M	ワッシャ; 10	4	
18		NUX10	Uナット 10 M10	12	

Fig.518. デバイダ



No.	レベル	部品番号	部品名称	数量	備考
1		1583940004	デバイダフレームCP; L	1	
2		1583981004	デバイダフレームCP; R	1	
3		159055000M	スペーサCP; U	2	
4		159058000M	スペーサCP; LO	2	
5		BSZ10055	コガタボルト 7 M10×55	10	
6		WSA10	バネザガネ 3ゴウ M10	10	
7		NSZ10	コガタナット 8 2シュ M10	4	
8		044098500M	ワッシャ; 10	4	
9		158385000L	デバイダカバー	2	
10		RBT08020	ボタンB 10.9 M8×20	12	
11		WSA08	バネザガネ 3ゴウ M8	12	
12		044097200M	ワッシャ; 8	8	
13		158401100M	サポートプレート	2	
14		BZ12030	ボルト 8.8 M12×30	4	
15		WSA12	バネザガネ 3ゴウ M12	4	
16		NZ12	ナット 8 2シュ M12	4	
17		158386000P	デバイダCP; L	1	
18		158390000P	デバイダCP; R	1	
19		BZ12030	ボルト 8.8 M12×30	4	
20		NNF12	フランジナイロンナット M12	4	
21		1583830004	ガイドプレート; L	1	
22		1583840004	ガイドプレート; R	1	
23		000450000M	カクネボルト; M10×20	6	
24		WSA10	バネザガネ 3ゴウ M10	6	
25		NSZ10	コガタナット 8 2シュ M10	6	

Fig.519. ストックガイド

No.	レベル	部品番号	部品名称	数量	備考
1		157661100P	ストックガイドCP	1	
2		BZ12030	ボルト 8.8 M12×30	4	
3		NZ12	ナット 8.2シュ M12	4	
4		WSA12	バネザガネ 3ゴウ M12	4	
5		1576640004	アームCP	2	
6		BSZ10025	コガタボルト 7 M10×25	2	
7		NSZ10	コガタナット 8.2シュ M10	2	

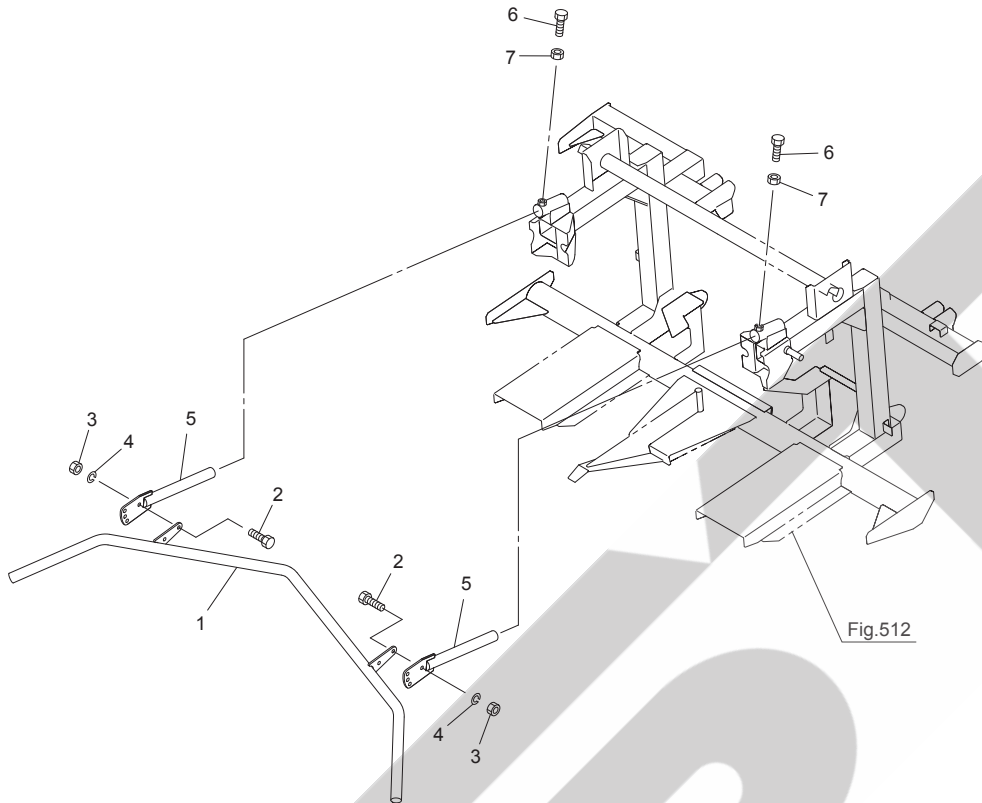
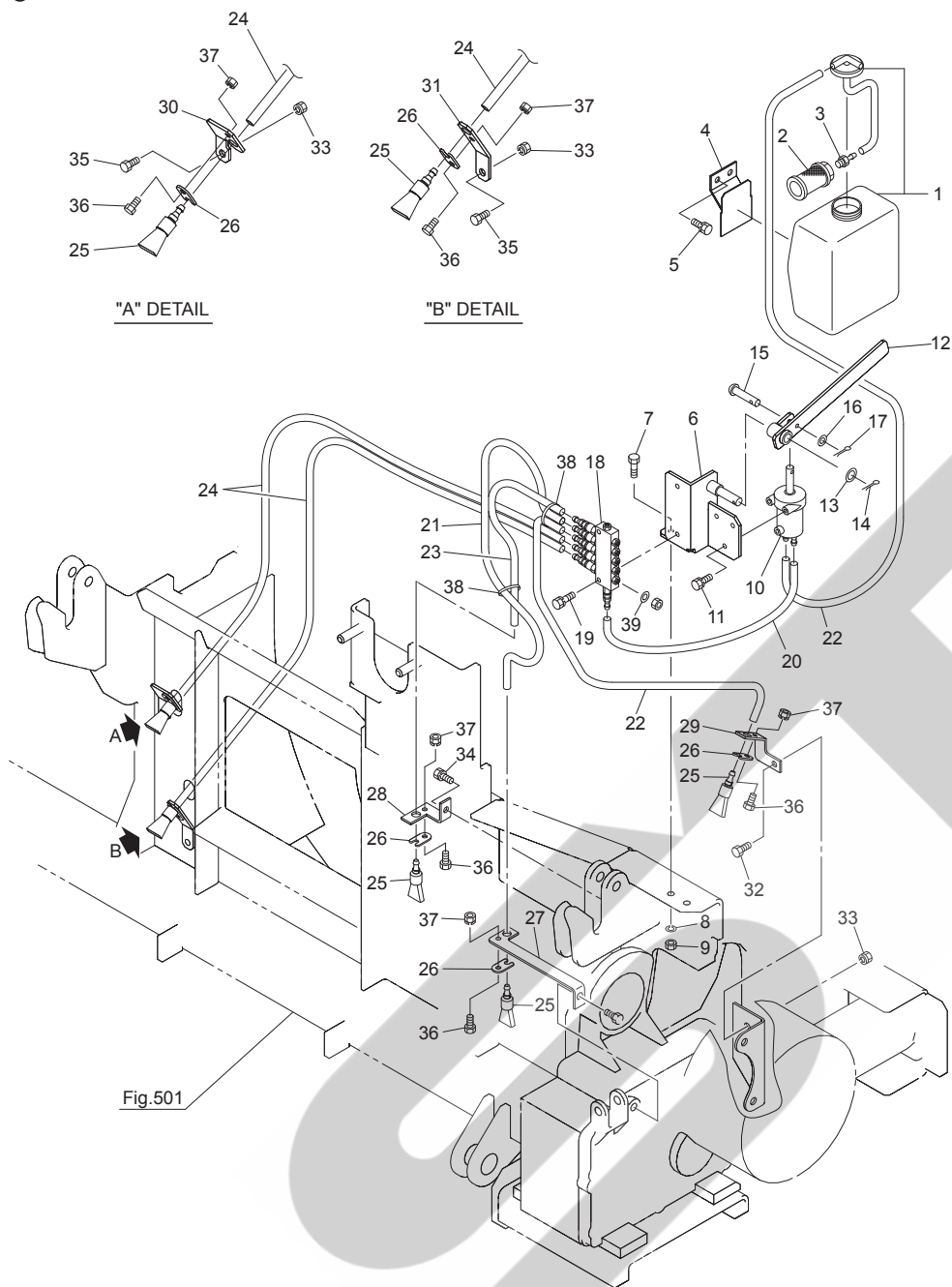


Fig.512

Fig.520. 給油



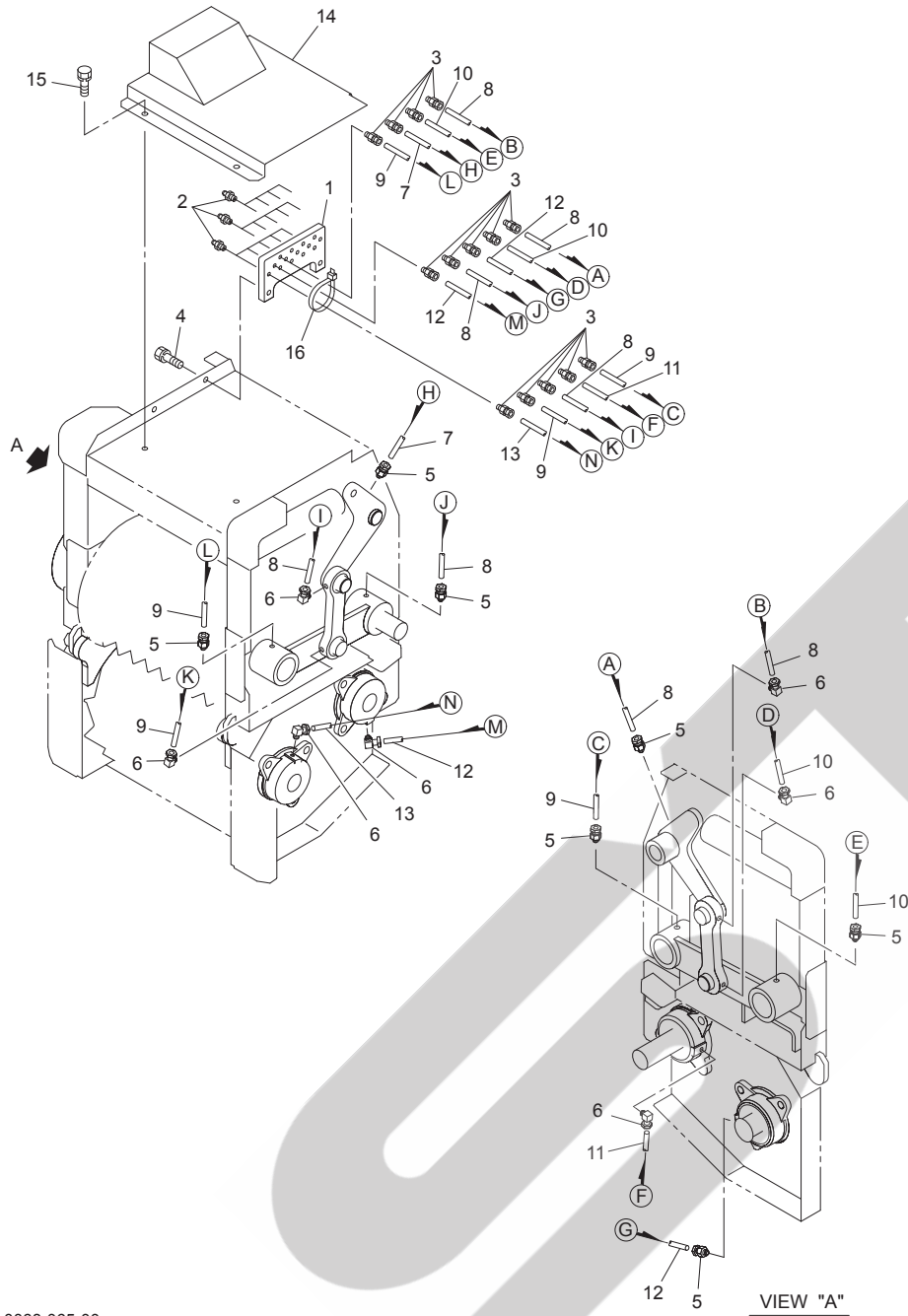
No.	レベル	部品番号	部品名称	数量	備考
1		0993660000	リザーブオイルタンク	1	
2		1089730000	サクシヨンストレーナ	1	
3		1089741000	ホースアダプター; P T 1 / 8	1	
4		099386100M	ブラケット C P	1	
5		BSPZ08016	コガタ S W ツキボルト 7 M 8 × 1 6	2	
6		157674100M	ポンプベース C P	1	
7		BSZ08025	コガタボルト 7 M 8 × 2 5	2	
8		WSA08	バネザガネ 3ゴウ M 8	2	
9		NSZ08	コガタナット 8 2 シュ M 8	2	
10		0993650000	ピストンオイルポンプ	1	
11		BP06016	S W ツキボルト 4. 6 M 6 × 1 6	3	
12		153909100M	アーム C P	1	
13		WRA12	ヒラザガネ M 1 2	1	
14		PC032020	ワリピン 3. 2 × 2 0	1	
15		099385100M	ピン	1	
16		WRA05	ヒラザガネ M 5	1	
17		PC020016	ワリピン 2 × 1 6	1	
18		1003751000	ブンバイキ; 5	1	
19		BPZ06030	S W ツキボルト 8. 8 M 6 × 3 0	2	
20		1475700000	チューブ; 1 5 0	1	
21		1315430000	チューブ; 4 5 0	1	
22		1003771000	チューブ; 5 5 0	2	
23		1021541000	チューブ; 2 7 5	1	
24		1447460000	チューブ; 1 5 0 0	2	
25		0993870000	ブラシ	5	
26		099388000M	プレート	5	
27		157676000M	ブラケット; 1	1	
28		157677000M	ブラケット; 2	1	
29		157678000M	ブラケット; 3	1	
30		157796000M	ブラケット; 4	1	
31		157797000M	ブラケット; 5	1	
32		BSZ08016	コガタボルト 7 M 8 × 1 6	1	
33		NSP08	コガタスプリングナット 4 M 8	3	
34		BSPZ08016	コガタ S W ツキボルト 7 M 8 × 1 6	1	
35		BSZ08025	コガタボルト 7 M 8 × 2 5	2	
36		BZ06016	ボルト 8. 8 M 6 × 1 6	5	
37		NP06	スプリングナット M 6	5	
38		ILT150	インシュロックタイ 3. 5 × 1 5 2	4	
39		WRA06	ヒラザガネ M 6	5	

066-0068-064-01

備考

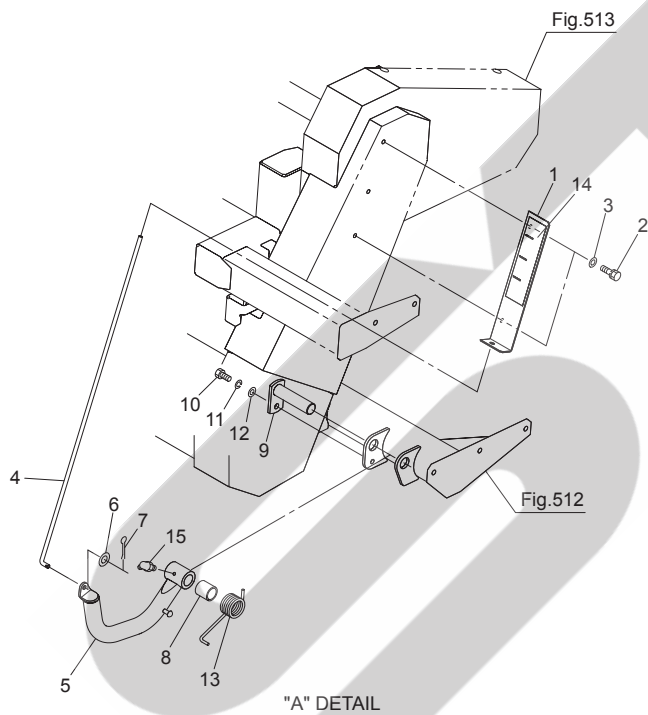
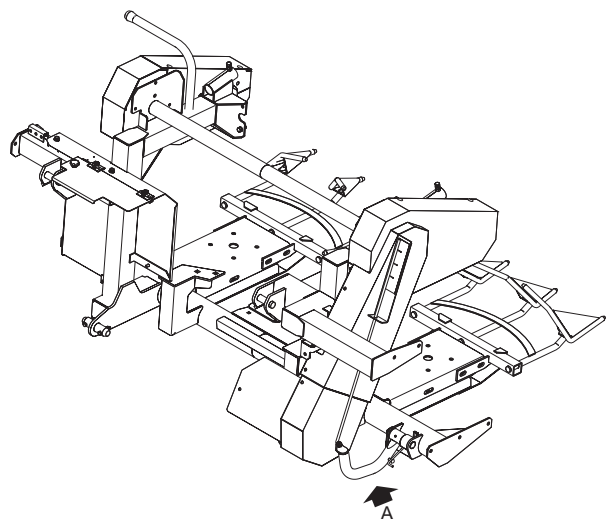
No.39のザガネはNo.18ブンバイキの付属ナットを一度取り外してその下に取り付けます

Fig.521. 給脂



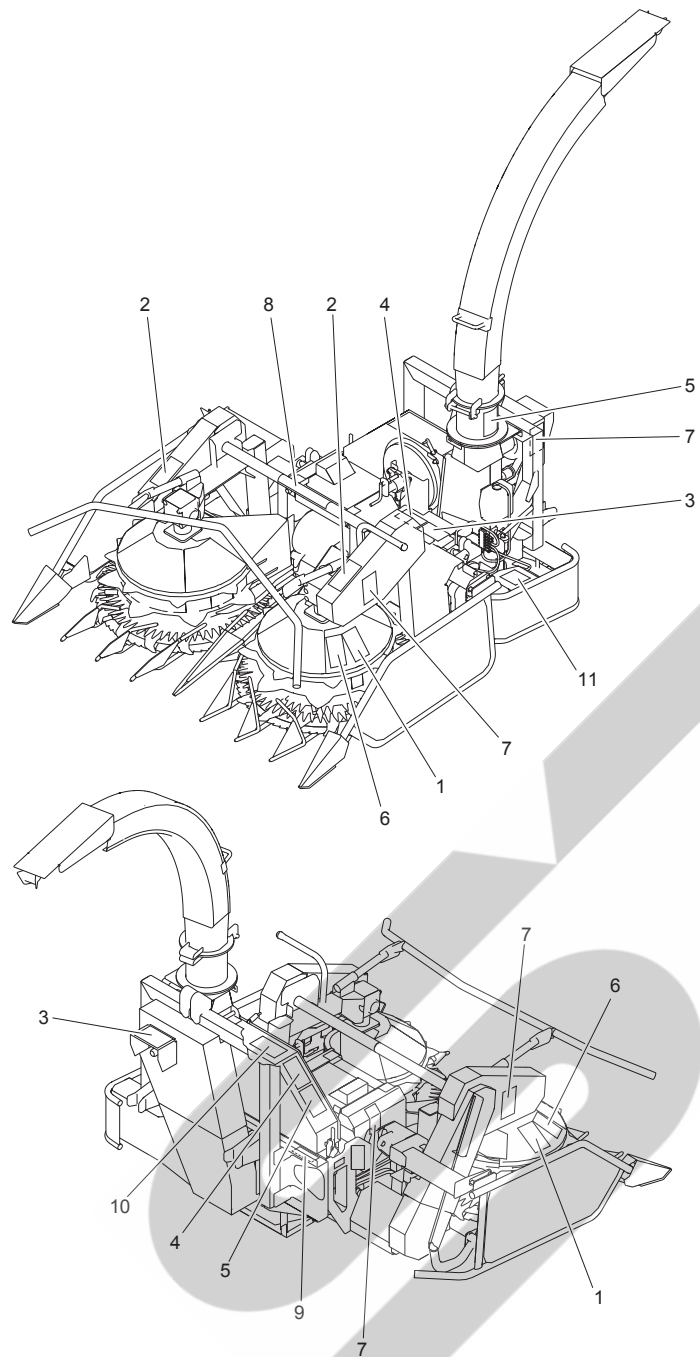
No.	レベル	部品番号	部品名称	数量	備考
1		157681000M	ブロック	1	
2		ONA6	グリースニップル A M6	14	
3		EWK864106	S Fツギテ M6	14	
4		BSPZ08020	コガタSWツキボルト 7 M8×20	2	
5		EWK864106	S Fツギテ M6	7	
6		EWK864206	L Fツギテ M6	7	
7		8037150000	キュウユホースCP ; 520	1	
8		1422200000	キュウユホースCP ; 650	4	
9		1159610000	キュウユホースCP ; 700	3	
10		0674891000	キュウユホースCP ; 800	2	
11		0674881000	キュウユホースCP ; 1400	1	
12		1577160000	キュウユホースCP ; 1600	2	
13		1577170000	キュウユホースCP ; 1800	1	
14		157683000L	カバーCP	1	
15		BSPZ08016	コガタSWツキボルト 7 M8×16	4	
16		ILT150	インシュロックタイ 3.5×152	2	

Fig.522. インジケータ



No.	レベル	部品番号	部品名称	数量	備考
1		157667000L	ヒョウジブラケット	1	
2		BSPZ08016	コガタSWツキボルト 7 M8×16	2	
3		WRA08	ヒラザガネ M8	2	
4		157668000M	ロッドCP	1	
5		1576690004	ソリCP	1	
6		WRA08	ヒラザガネ M8	1	
7		PC032016	ワリピン 3.2×16	1	
8		157673000M	カラー; 25.5×33	1	
9		125961000M	ピンCP; F25×100	1	
10		BSZ10020	コガタボルト 7 M10×20	1	
11		WSA10	バネザガネ 3ゴウ M10	1	
12		WRA10	ヒラザガネ M10	1	
13		1316910006	スプリング; ソール	1	
14		1578020000	ラベル; インジケータ	1	
15		ONB6	グリースニップル B M6	1	

Fig.523.ハリマーク



No.	レベル	部品番号	部品名称	数量	備考
1		1511430000	ラベル ; ケイコク 2 3 0	2	
2		1511450000	ラベル ; ケイコク 2 3 2	2	
3		1511460000	ラベル ; ケイコク 2 3 3	2	
4		1511480000	ラベル ; ケイコク 2 3 5	2	
5		1511490000	ラベル ; ケイコク 2 3 6	2	
6		1511520000	ラベル ; ケイコク 2 3 9	2	
7		1511470000	ラベル ; ケイコク 2 3 4	4	
8		1589860000	ラベル ; トウニュウキンシ	1	
9		1578010000	ラベル ; カイテンホウコウ	1	
10		1511760000	ラベル ; ケイコク 2 6 3	1	
11		1604840000	ラベル ; セツダンチュウ	1	

STARR

SFTBR

調 整

S-200727C

千歳本社 066-8555 千歳市上長都 1 0 6 1 番地 2
TEL 0123-26-1123
FAX 0123-26-2412

千歳営業所 066-8555 千歳市上長都 1 0 6 1 番地 2
TEL 0123-22-5131
FAX 0123-26-2035

豊富営業所 098-4100 天塩郡豊富町字上サロベツ 1 1 9 1 番地 4 4
TEL 0162-82-1932
FAX 0162-82-1696

帯広営業所 080-2462 帯広市西 2 2 条北 1 丁目 1 2 番地 4
TEL 0155-37-3080
FAX 0155-37-5187

中標津営業所 086-1152 標津郡中標津町北町 2 丁目 1 6 番 2
TEL 0153-72-2624
FAX 0153-73-2540

花巻営業所 028-3172 岩手県花巻市石鳥谷町北寺林第 1 1 地割 1 2 0 番 3
TEL 0198-46-1311
FAX 0198-45-5999

仙台営業所 984-0032 宮城県仙台市若林区荒井 5 丁目 2 1 - 1
TEL 022-353-6039
FAX 022-353-6040

小山営業所 323-0158 栃木県小山市梁 2 5 1 2 - 1
TEL 0285-49-1500
FAX 0285-49-1560

東海営業所 485-0081 愛知県小牧市横内字立野 6 7 8 - 1
TEL 0568-75-3561
FAX 0568-75-3563

岡山営業所 700-0973 岡山県岡山市北区下中野 7 0 4 - 1 0 3
TEL 086-243-1147
FAX 086-243-1269

熊本営業所 861-8030 熊本県熊本市東区小山町 1 6 3 9 - 1
TEL 096-389-6650
FAX 096-389-6710

都城営業所 885-1202 宮崎県都城市高城町穂満坊 1 0 0 3 - 2
TEL 0986-53-2222
FAX 0986-53-2233