

STAR

コンビネーションベアラ

取扱説明書

製品コード

K93323

型式

JCB1800

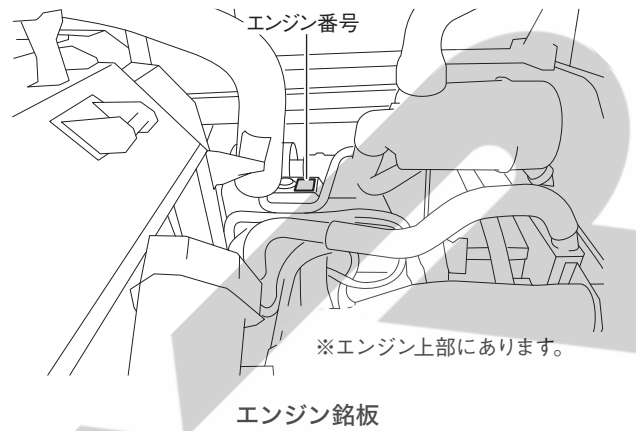
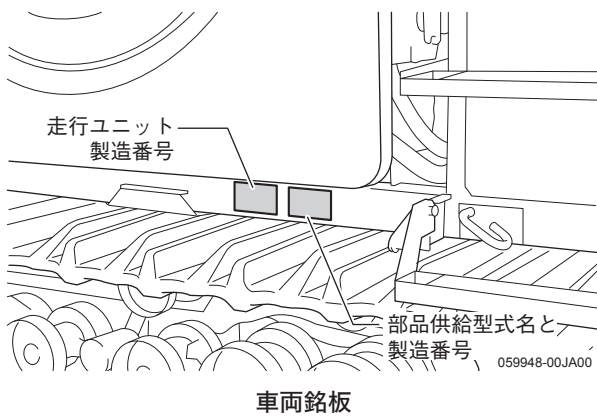
“必読”機械の使用前には必ず読んでください。

株式会社IHIアグリテック

SATUR

車両銘板とエンジン銘板

車両銘板とエンジン銘板には、アフターサービスをお受けになるときなどに必要な情報が記載されています。車両銘板は、エンジン防塵装置（ロータリースクリーン）下のフレーム部に、エンジン銘板は、エンジン上部にそれぞれ貼り付けられています。



販売型式名、製造番号、キーナンバーなどを記入してください

本製品の製造番号とエンジン番号は、アフターサービスをお受けになるときや、万一盗難被害にあった場合などに必要となりますので、各銘板に記載されている販売型式名や製造番号などをつぎの表に記入してください。また、本製品は個別キーを採用しています。万一、キーを紛失した場合に必要なとなりますので、付属のキーナンバーも記入し、キーナンバープレートは大切に保管してください。

部品供給型式名：	メモ
製造番号：	
走行ユニット製造番号：	
エンジン型式：	
エンジン番号：	
キーナンバー：	

はじめに

お客様へのお知らせ

【重要】

本製品は排出ガス規制対応のためコモンレールエンジン、排気フィルター(DPF^{*})を搭載しています。日常点検項目や、使用する燃料・オイルは、安全・作業に関する重要項目ですので、必ずお読みいただき当社指定の燃料・オイルを使用し、および定期点検を必ず行ってください。

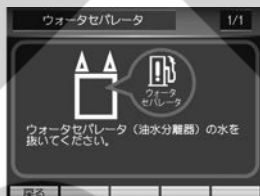
※ Diesel Particulate Filter; ディーゼル パティキュレート フィルター

1. ウォーターセパレータを表1に従って定期的に点検し、水がたまっていたり、汚れのある場合は、水抜き・洗浄を行ってください。守らないと、サプライポンプまたはインジェクタが焼き付くおそれがあります。

表1 ウォーターセパレータ

水抜き・洗浄	1回目:50時間目 2回目以降:100時間ごと
--------	----------------------------

特にセンターディスプレイに下の警報画面が表示された場合は、ウォーターセパレータに水がたまっています。すみやかに中の水を抜いてください。すみやかに中の水を抜いてください。



2. 燃料コシ器内のエレメントは、つぎの表2に従って、定期的に交換してください。守らないと、エンジン出力が低下するおそれがあります。

表2 燃料コシ器エレメント

燃料コシ器エレメント	交換	300時間ごと
------------	----	---------

3. 燃料は市販のディーゼル軽油をそのまま使用し、添加物等を加えないでください。添加物等で燃料噴射ノズルが目詰まりを起し、エンジン出力が低下するおそれがあります。



4. 本製品のエンジンは排出ガス規制対応のため、燃料噴射部品に精密部品および排出ガスの後処理装置である排気フィルターを使用しています。使用燃料を保管する場合は、亜鉛メッキ鋼板製の容器のご使用はさけ、樹脂製、ステンレス製などの容器を使用してください。燃料の中に亜鉛、または鉛物質が溶け出すと、エンジン不調の原因になる場合があります。

5. エンジンオイルは必ず表3のものを使用してください。

表3 エンジンオイル

	ヤンマー(指定) 純正オイル	一般販売店の相当オイル	
		JXTG エネルギー (ENEOS)	コスモ石油
エンジン オイル	クリーン ロイヤルオイル 10W-30 (DH-2級、API 分類、CJ-4級)	ディーゼルエンジン用 SAE10W-30相当品 (DH-2級、API分類、 CJ-4級)	

⚠ 警告

コモンレールエンジンの不調は購入先にご相談ください。コモンレールエンジンに装備されているサプライポンプとインジェクタの間には高圧燃料が通っています。故障かなと思ったらご自身で分解・修理せずにお買い上げいただいた販売店、またはJAまでご連絡ください。守らないと、高圧燃料による傷害事故のおそれがあります。



お使いになる前に、取扱説明書を必ずお読みください

このたびは、コンビネーションペーラをお買い上げいただきありがとうございます。ごさいました。

この取扱説明書は、本製品の取り扱い方法と、使用上の注意事項について記載しています。

本製品をご使用いただく前に、この取扱説明書をよくお読みいただき、内容を理解して正しくお使いください。

また、お読みになった後も、この取扱説明書を製品に近接して保存し、必要に応じて活用してください。

お願い

- この取扱説明書の内容が理解できるまで、本製品をご使用にならないでください。
- 本製品を貸したり、譲渡するときは、この取扱説明書を本製品に添付してお渡しください。
- この取扱説明書および安全銘板を、紛失または損傷された場合は、速やかに当社の販売店にご注文ください。
- この取扱説明書には、安全に作業していただくために、「1章 安全な作業をするために必ずお守りください」を記載しています。ご使用前に必ずお読みください。
- ご不明なことやお気付きのことがございましたら、お買い上げいただいた販売店へご相談ください。

おことわり

- 本製品は改良のため、使用部品などを変更することがあります。その際には、本書の内容および写真・イラストなどの一部が、本製品と一致しない場合がありますので、あらかじめご了承ください。
- 本書の内容は、作成にあたり万全を期しておりますが、万一の誤りや記載もれなどが発見されてもただちに修正できないことがあります。

説明記号の見方

- ⚠ 危険** その警告文に従わなかった場合、死亡または重傷を負うことになるものを示します。
- ⚠ 警告** その警告文に従わなかった場合、死亡または重傷を負う危険性があるものを示します。
- ⚠ 注意** その警告文に従わなかった場合、ケガを負うおそれがあるものを示します。
- [重要]** 誤りやすい操作に対する注意を示します。守らないと、機械の破損や、故障の原因になります。
- [参考]** 作業能率を良くしたり、誤った操作をしないための補足説明です。

本製品の使用目的について

本製品は、デントコーン・飼料イネなどの作物の刈取、梱包用の作業機としてご使用ください。使用目的以外の作業や改造などは、決してしないでください。使用目的以外の作業や改造をした場合は、保証の対象になりませんのでご注意ください。（詳細は、保証書をご覧ください。）

関係法規について

排出ガス規制について

本製品は、道路運送車両法の排出ガス規制に適合しています。規制適合を維持していくためには「主要部品の耐久性と点検・交換時期の目安(8-9ページ)」に従って、エンジンオイル・オイルフィルター・燃料フィルター、およびエアクリナーエレメントなどの交換とエンジン以外も含む、定期メンテナンスを励行することが必要です。定期的なメンテナンスを怠り、排ガス基準値をクリアできなかった場合は、罰則が課せられる場合があります。

公道走行について

























このコンビネーションベアラは、道路運送車両法の保安基準に適合する装備をしておりませんので、法令により公道を自走することができません。公道を移動する場合は、必ずトラックなどに載せて運搬してください。※積載するトラックの選定など、道路交通法を守ってください。

本製品は、日本国内での使用を想定しています。

本製品および搭載されている無線機器は、日本国内のみでの使用を想定しており、海外に輸出したり、海外での使用は想定しておりません。従いまして、海外での使用、輸出は当社の品質保証の適用範囲外となります。また、本製品および搭載されている無線機器を海外に輸出したり、海外で使用すると、法令違反となる可能性があります。

運転操作のシンボルマーク

本製品を安全に能率よく操作、作業していただくために、つぎのシンボルマークを本製品および取扱説明書の中で使用しています。シンボルマークの意味をよく理解していただき、安全にご使用ください。なお、各シンボルマークのさらに詳しい内容については、本書第3章「運転のしかた」に記載しています。

	ウインカパイロットランプ		最高速度設定		エンジン回転高速
	前後 UFO 自動		刈取オートセット		エンジン回転低速
	左右 UFO 自動		ブザー停止		燃料残量表示
	エコモード		エンジン回転		ホーン
	前照灯		ニュートラル (中立)		排気フィルター再生
	エンジン油圧警報		バッテリーチャージ		エンジン冷却水
	燃料温度		FDS 異常		ウォーターセパレータ
	吹出口切替レバー (オペレータ側)		吹出口切替レバー (フロントガラス側)		ワイパー

ディーゼル燃料について

燃料規格について

表2 燃料規格

ディーゼル燃料規格	地域
JIS K2204 2号軽油	日本
ASTM D975-05 No.1 D S15 No.2 D S15	米国
EN590:2004	EU(欧州連合)
ISO 8217 DMX	国際規格
BS 2869-A1(またはA2)	英国
KSM-2610	韓国
GB252	中国

その他の燃料基準

使用する燃料はつぎの条件を満たしているものをご使用ください。

- 燃料のセタン価は45以上であること。
なお、(EGR 付電子制御式)エンジンについては硫黄分0.1%未満の燃料の使用が必須です。一般的に、高硫黄燃料を使用しますと、シリンダ内の硫酸腐食を発生させるおそれがあります。特にアメリカ合衆国・カナダにおいてはUltraLow Sulfur 燃料を使用すること。
- ディーゼル燃料には、灯油、使用済みのエンジンオイル、または余りの燃料を混ぜないこと。
- 燃料内の水および沈殿物は、全体の体積の0.05%未満であること。
- 燃料タンク、および燃料を取り扱う装置類は、常に清潔にすること。
- 品質が悪い燃料は、エンジン性能を低下させます。また、エンジン損傷の原因になります。
- 燃料添加剤を使用しないこと。一部の燃料添加剤は、エンジン性能が低下する原因になります。詳細は、お買い上げいただいた販売店、またはJAへお問い合わせください。
- 灰分は、全体の体積の0.01%未満であること。
- 残留炭素分は、全体の体積の0.35%未満であること。ただし、推奨値は0.1%未満。
- 芳香族分は、全体の体積の35%未満であること。ただし、推奨値は30%未満。
- PAH(多環芳香族炭化水素)は、全体の体積の10%未満であること。
- 金属分(ナトリウム、マグネシウム、ケイ素、アルミニウム)は、1 mass ppm以下であること。(JPI-5S-44-95 試験分析手法)
- 潤滑性 - HFRR 試験でのWS1.4の摩耗キズが、最大で460 μ mまでとする。

バイオディーゼル燃料について

- 「揮発油等の品質の確保に関する法律」で定める軽油規格を満足するB5以下のバイオディーゼル燃料であることを確認してください。
- バイオ燃料は、必ず正規のディーゼル燃料販売店で購入してください。

液晶モニターについて

センターディスプレイとデュアルモニターの取扱いについて

センターディスプレイとデュアルモニターを使用するときは、つぎのことを必ず守ってください。故障の原因になります。

- センターディスプレイやデュアルモニターを外したり、分解や改造をしないでください。
- ベンジンやシンナーなどの揮発性のある薬品で掃除しないでください。
- ガラス面を強く押したり、こすらないでください。
- スイッチは、先端が硬いものや尖ったもので押さないでください。
- 磁気を帯びたものや電波を発するものを近づけないでください。

液晶ディスプレイの特性上、つぎのような現象が発生することがありますが故障ではありません。

- 見る角度により表示色が変化して見える場合があります。
- 液晶特有の現象で輝度のムラ、縦スジや小さな黒点、輝点が見えることがあります。
- 長時間、同じ画面を表示させていると画面切り替え時に残像が発生する場合があります。
- ディスプレイの内部が高温になると、焼損を防止するため自動的に輝度を変更されることがあります。

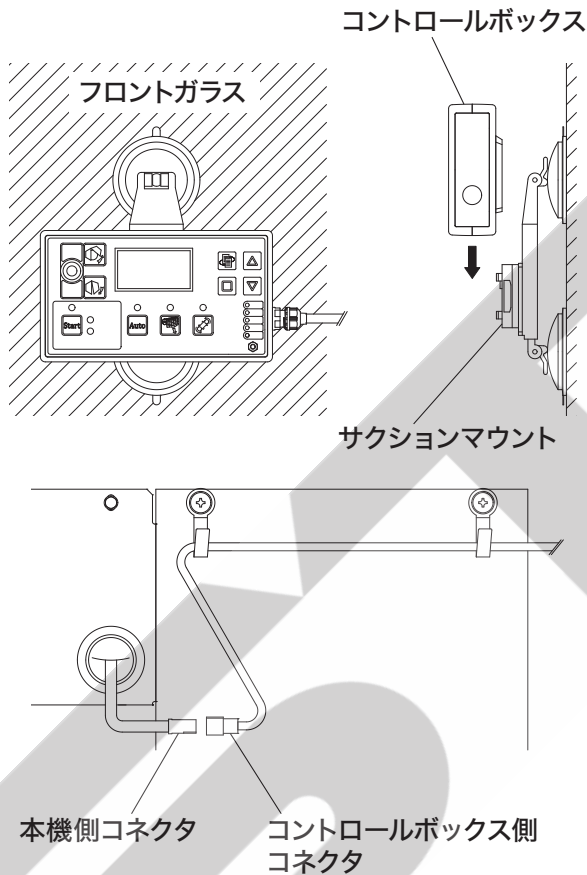
同梱品について

梱包に同梱されている梱包明細に基づき、必要部品が揃っているか確認してください。

■コントロールボックス

キャビン内フロントガラス左下のサクシオンマウントにコントロールボックスを組み付けて、運転席左下のコネクタと接続してください。

サクシオンマウントは吸盤タイプになっているので、自由に移動が可能です。使いやすい位置に移動して使用してください。



【重要】

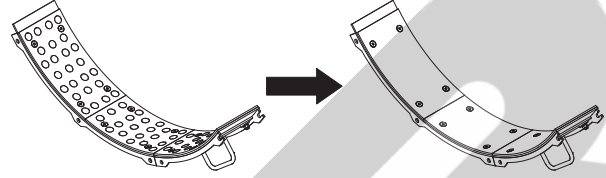
吸盤の取付箇所を移動するときは、必ずきれいな布でガラスをよく拭いて汚れを落としてください。

■替えギヤ

歯数17Tと19Tの替えギヤが同梱されています。切断長の調整に使用してください。出荷状態の切断長は14mmに設定されています。(ナイフ12枚、上ギヤ20T、下ギヤ16T) 変更する場合は「本製品の準備のしかた(4章)」を参考に行ってください。

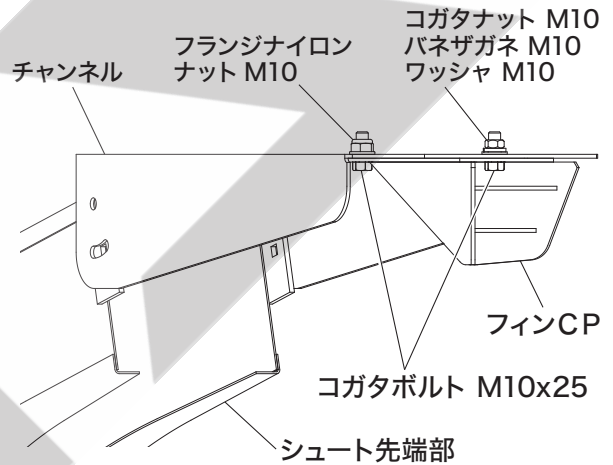
■シュレツダ(穴なし)

シュレツダの効果を必要としない場合に使用します。交換する場合は「フライホイール・シュートの点検のしかた(5章)」を参考に行ってください。



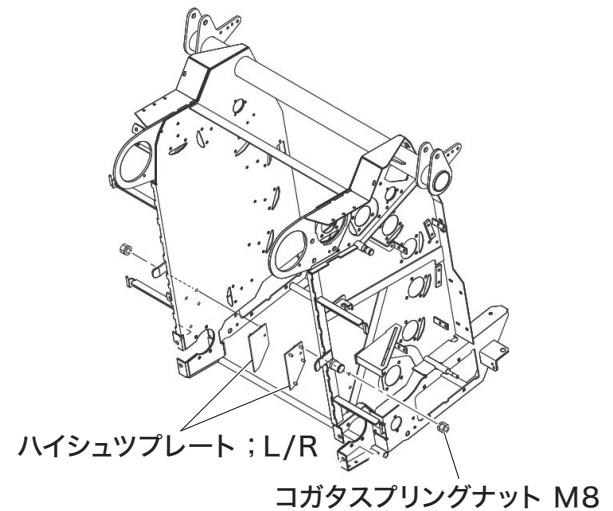
■フィンCP

ベールの形状が改善されない場合(ベールの径が左右で異なる)シュート先端のチャンネルにフィンCPを取り付けて作業を行ってください。



■ハイシュツプレート

低水分の軽いベール等は、ゲートより落ちにくい場合があります。その時はゲートCPの左右にハイシュツプレートを取り付けると改善されますが、ベール側面が崩れやすくなりますので状況に応じて使用してください。



目次

車両銘板とエンジン銘板	1	基本設定のしかた	3-46
はじめに	2	エンジンの始動と停止	3-48
お客様へのお知らせ	2	始動のしかた	3-48
お願い	3	暖機運転のしかた	3-50
おことわり	3	エンジンの停止のしかた	3-51
説明記号の見方	4	運転操作	3-52
本製品の使用目的について	4	発進・走行のしかた	3-52
関係法規について	4	変速のしかた	3-54
運転操作のシンボルマーク	5	旋回のしかた	3-55
ディーゼル燃料について	6	停車・駐車のしかた	3-56
燃料規格について	6	移動走行のしかた	3-58
バイオディーゼル燃料について	7	夜間運転のしかた	3-60
液晶モニターについて	7	エアコンの使いかた	3-60
センターディスプレイと デュアルモニターの取扱いについて	7	4章 作業のしかた	4-1
同梱品について	8	収穫作業前の準備	4-1
1章 安全な作業をするために		収穫できる作物の条件について	4-1
必ずお守りください	1-1	収穫作業ができるほ場の条件について	4-2
作業者の体調・服装について	1-1	ほ場の準備と刈取方法について	4-2
使用する機械について	1-1	本製品の準備のしかた	4-6
運転前・作業前点検をするとき	1-3	ほ場への出入りのしかた	4-15
運転・移動をするとき	1-5	モニターについて	4-16
運搬するとき	1-7	作業について	4-17
作業をするとき	1-9	収穫操作のしかた	4-17
作業後の手入れ・格納をするとき	1-12	警報装置が作動したときの処置のしかた	4-26
点検・整備をするとき	1-13	自動装置について	4-26
安全銘板の貼り付け位置	1-16	ペールカウンターについて	4-30
安全銘板の手入れについて	1-25	5章 お手入れのしかた	5-1
2章 各部のなまえ	2-1	各部の脱着・オープンのしかた	5-1
外観	2-1	各部脱着・オープン一覧	5-1
運転操作部	2-3	エンジンルームの開閉のしかた	5-2
キャビン	2-5	キャビンのオープンのしかた	5-2
3章 運転のしかた	3-1	刈取部の脱着のしかた	5-5
各部のはたらきと使いかた	3-1	作業後の手入れについて	5-9
フロントコラム部	3-1	作業後の手入れのしかた	5-9
ハンドル部	3-4	機体の洗浄のしかた	5-9
センターディスプレイ部	3-6	各部の注油のしかた	5-15
サイドコラム部（スイッチ・ダイヤル類）	3-12	グリスアップの箇所	5-18
サイドコラム部（レバー類）	3-15	点検・整備のしかた	5-21
オールマイティシフトレバー部	3-16	定期点検・整備の時期について	5-22
操作ボックス部	3-18	メンテナンス時間のリセットのしかた	5-23
その他の操作関係	3-19	燃料の点検・補給のしかた	5-24
その他	3-21	オイル・グリス・不凍液一覧表	5-26
キャビン関係	3-26	給油・給水一覧表	5-26
ならし運転（最初の50時間）について	3-33	オイルの点検・補給・交換のしかた	5-27
運転前の点検	3-33	冷却水の点検・補給・交換のしかた	5-34
点検のしかた	3-35	エンジンオイルエレメントの交換のしかた	5-36
運転前の準備	3-36	HST フィルターの交換のしかた	5-37
本製品への乗降のしかた	3-36	油圧オイルフィルターの掃除のしかた	5-38
シート位置の調節のしかた	3-37	カウンターケースのオイルフィルターの 交換のしかた	5-38
フットレストの使いかた	3-38	ウォーターセパレータエレメントの点検・ ドレン抜き・掃除・交換のしかた	5-39
マルチハンドルの前後調節のしかた	3-39	燃料フィルターの交換のしかた	5-40
メンテナンスモードについて	3-39	排気フィルターの再生のしかた	5-41
操作機能の変更のしかた	3-42	燃料タンクのドレン抜きのしかた	5-47

燃料のエア抜きのしかた	5-47	JCB1800 日常点検シート	8-13
エアクリーナーの掃除・交換のしかた	5-48	9章 廃棄物の処理について	9-1
プレクリーナーの掃除のしかた	5-49	廃棄するときは	9-1
吸気口・ロータリースクリーン・		廃油、不凍液の処理	9-1
ラジエータ冷却フィンの掃除のしかた	5-49	バッテリーの処理	9-1
ウォッシャー液の補充のしかた	5-52	冷媒ガス（フロン類）の処理	9-1
バッテリーの点検・整備のしかた	5-52	ホース類の処理	9-1
パイプ類の点検のしかた	5-55	10章 サービスと保証について	10-1
電気配線の点検のしかた	5-55	保証書は大切に保管してください	10-1
カッター刃の点検のしかた	5-56	アフターサービスをお受けになるときは	10-1
フライホイール・シュートの点検のしかた	5-57	本製品の稼働機情報の取得について	10-2
ヒューズ・スローブローヒューズの		11章 フロン排出抑制法によるお客様点検	11-1
点検・交換のしかた	5-62		
調節箇所規定量一覧表	5-65		
チェーン・ベルト一覧	5-66		
各部チェーンの点検・調節のしかた	5-68		
各部ベルトの点検・調節のしかた	5-69		
作業部の点検・調節のしかた	5-74		
ネットナイフの交換のしかた	5-80		
駐車ブレーキの点検・調節のしかた	5-80		
クローラの点検・調節のしかた	5-81		
排出ガスの色について	5-82		
クーラガス（冷媒）の点検のしかた	5-83		
不調診断のしかた	5-85		
センターディスプレイの			
注意画面について	5-85		
センターディスプレイの			
異常表示と処置のしかた	5-87		
センターディスプレイに			
表示されない不調について	5-104		
油圧が作動しない場合	5-107		
チェッカ機能について	5-108		
操作ボックスのエラーコードと			
対応のしかた	5-111		
その他の不調と対応のしかた	5-114		
電装チェックのしかた	5-117		
6章 保管のしかた	6-1		
短期保管するときは（2カ月以内）	6-1		
保管のしかた	6-1		
長期保管するときは（2カ月以上）	6-2		
保管のしかた	6-2		
保管中の整備のしかた	6-3		
7章 輸送のしかた	7-1		
トラックへの積み・降ろしのしかた	7-1		
アユミ板について	7-1		
トラックの準備	7-2		
本製品の積み込みかた	7-2		
トラックに積み込んだら	7-4		
本製品の降ろしかた	7-5		
積み・降ろし中の本製品の停止・発進のしかた	7-6		
8章 仕様	8-1		
主要諸元	8-1		
油圧回路図（ゲート開閉・コンペア逆転）	8-2		
作業機部電気配線図	8-3		
操作ボックス動作フロー	8-7		
主要消耗部品の点検・交換時期の目安	8-9		

1章 安全な作業をするために必ずお守りください

- ここに記載されている注意事項は、安全に関する重要な内容です。必ず守ってください。
 - ここに記載されている注意項目を守らないと、死亡を含む傷害や事故、機械の破損が生じるおそれがあります。
- ※ご購入された製品によっては、一部該当しない内容も記載していますのでご了承ください。

作業者の体調・服装について

警告

■ こんなときは、運転や点検作業をしない！

- ・ 過労・病気・薬物の影響、その他の理由により作業に集中できないとき。
- ・ 酒を飲んだとき。
- ・ 妊娠しているとき。
- ・ 18才未満の人。

【守らないと】

思わぬ事故の原因になります。

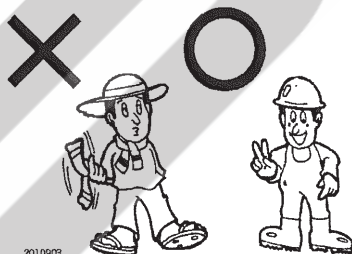


■ 安全靴・作業帽・ヘルメット・つなぎなどの作業に適した服装をする

はち巻き・首巻き・腰タオルは禁止です。

【守らないと】

機械に巻き込まれたり、滑って転倒するおそれがあります。



使用する機械について

警告

■ 使用する前には、必ず点検を行う

本機を使用するときは、運転前・作業前点検を行い、異常箇所は必ず整備してください。また、作業終了時にも異常箇所がないか点検してください。(3-35ページ参照)

【守らないと】

整備不良による事故、機械の故障を引き起こすおそれがあります。

■ 機械を他人に貸すときは

取扱方法をよく説明し、使用前に「取扱説明書」を必ず読むように指導してください。

【守らないと】

死亡事故や重大な傷害、機械の破損をまねくおそれがあります。

■ 本製品は改造しない

本製品の改造は絶対にしないでください。

【守らないと】

本製品の安全性がそこなわれ、傷害事故を引き起こすおそれがあります。

■ 電源取出し用コネクタ以外から電源を取り出して、電気機器を接続しない

電源取出し用コネクタを利用して、電気機器を付ける場合にも、制限容量を越えないように接続してください。

【守らないと】

火災のおそれがあります。

■ 使用しないときは必ずキーを抜く

本製品を使用しないときは必ずキーを抜いて安全な保管場所にキーを保管してください。

【守らないと】

子供などが操作し、事故を起こすおそれがあります。

▲ 注意**■ 必ず定期点検整備を受ける**

1年ごとに定期点検整備を受け、各部の保守を行ってください。特に、燃料パイプは2年ごとに交換し、電気配線は毎年点検してください。

【守らないと】

整備不良による事故、機械の故障を引き起こすおそれがあります。

⚠ 危険

■ 注油・給油は、エンジンが冷えてから行う

エンジン回転中やエンジンが熱い間は、給油・注油を絶対にしないでください。

【守らないと】

燃料オイルに引火して、ヤケドや火災の原因になります。

■ 燃料補給時は火気厳禁

燃料補給時は、くわえタバコや裸火照明を絶対にしないでください。

【守らないと】

燃料に引火して、ヤケドや火災の原因になります。

⚠ 警告

■ 点検は平坦で安定した場所で行う

点検・整備を行うときは、機械が倒れたり動いたりしない、平坦で安定した場所で行ってください。

【守らないと】

思わぬ事故の原因になります。

■ 燃料を補給した後は、燃料キャップを締め、こぼれた燃料は拭き取る

燃料キャップがゆるんでいると、燃料がこぼれ出ることがありますので、確実に締め込んでください。また、こぼれた燃料は、きれいに拭き取ってください。

【守らないと】

火災事故を引き起こし、ヤケドをするおそれがあります。

⚠ 警告

■ 燃料もれに注意する

燃料パイプが破損していると燃料もれを起こしますので、必ず点検してください。

【守らないと】

火災事故を引き起こし、ヤケドをするおそれがあります。

■ 電気部品やコードも必ず点検する

毎日の作業前には、配線コードが他の部品のエッジ部に接触していないか、コードの被覆がはがれていないか、コードの固定部がゆるんでいないか点検し、不具合のある場合は購入先に点検を依頼してください。

【守らないと】

ショートして、火災の原因になります。

■ バッテリー液を「下限(LOWER)」以下にしない

バッテリー液は「上限」と「下限」の間にあることを確認し、「下限」以下にしないでください。

【守らないと】

「下限」以下になると、容器内の極板接続部がバッテリー液から露出し、エンジン始動時に火花が出て、容器内のガスに引火して破裂するおそれがあります。



A2137549

警告**■ 排気ガスには十分に注意**

倉庫や車庫など、閉めきった屋内ではエンジンを始動しないでください。

エンジンを始動するときは、風通しのよい屋外で行ってください。やむを得ず屋内で始動するときは、十分に換気をしてください。

【守らないと】

排気ガスによる中毒を起こし、死亡事故にいたるおそれがあります。

■ ブレーキの効きや各レバー類の作動点検を行う

ブレーキの効き具合や片効きの有無、マルチハンドル・各レバー類に著しいガタや遊びがないか点検し、不具合がある場合は購入先に点検を依頼してください。

【守らないと】

正常な走行ができず、死亡や傷害事故、機械の破損を引き起こすおそれがあります。

■ 燃料噴射管や油圧パイプなどからの高圧油のものは、厚紙や板などを使って点検する

高圧油に手や体が、直接触れないようにしてください。もし、触れた場合は、直ちに医者への診断を受けてください。

【守らないと】

油が皮膚に侵入した場合、数時間以内に取り除かないと、強度のアレルギーを起こすおそれがあります。

■ 寒冷時には必ず暖機運転を行う

寒冷時に運転する場合は、エンジンを始動してから必ず暖機運転を長く行ってください。その際、駐車ブレーキを必ずかけてください。

【守らないと】

駐車ブレーキワイヤなどが凍結していると、誤作動する可能性があり、傷害事故を引き起こすおそれがあります。

警告**■ 各部の脱着・オープン、点検・整備・調節を行うときは、必ずエンジンを停止する**

各部の脱着・オープン、点検・整備・調節を行うときは、必ずエンジンを停止させ、駐車ブレーキをかけてください。

【守らないと】

回転部に巻き込まれたり、思わぬ事故の原因になります。

■ 刈取部を上げて作業するときは、必ずシリンダロックをする

刈取部を上げて作業するときは、シリンダロックで必ず固定してください。(3-24ページ参照)

【守らないと】

刈取部が急に下がり、ケガをするおそれがあります。

■ 取り外したカバー類は、必ず取り付ける

整備・点検で取り外したカバー類は、必ず元通りに取り付けてください。

【守らないと】

機械に巻き込まれたり、傷害事故の原因になります。

■ メンテナンスモードの設定は安全な場所で行う

「メンテナンスモード」を設定するときは、安全な場所で本製品を停止した状態で行ってください。

【守らないと】

不意に本製品が動き出し、思わぬ事故につながるおそれがあります。

⚠ 注意

■ エンジン始動前には、運転前・作業前点検を行う

エンジン始動前には、運転前・作業前の点検を行ってください。

【守らないと】

整備不良による機械の故障を引き起こす場合があります。

■ 回転部に注油するときは、必ずエンジンを停止する

回転部などへ注油するときは、必ずエンジンを停止し、駐車ブレーキをかけてください。(集中注油装置使用時は除く)

【守らないと】

ケガをするおそれがあります。

■ フライホイールナイフの手入れ・交換には、切創防止の手袋を着用し刃先をさわらない

フライホイールナイフの手入れ・交換時には、厚手の切創防止の手袋を着用し刃先をさわらないでください。

【守らないと】

ケガをするおそれがあります。

■ 点検・整備を行うときは、高温部分が十分に冷めてから

点検・整備を行うときは、高温部分が十分に冷めてから行ってください。

【守らないと】

ヤケドをするおそれがあります。

運転・移動をするとき

⚠ 危険

■ ベーラ・ホッパに飼料が入っているときは、あぜ越え、トラックへの積み・降ろし、急旋回、坂道(前後左右10度以上)での走行作業はしない

ベーラ・ホッパに飼料が入っていると、本製品の重心が高くなり危険ですので、あぜ越え、トラックへの積み・降ろし、急旋回、坂道(前後左右10度以上)での作業・移動走行はしないでください。

【守らないと】

バランスをくずし、転倒のおそれがあります。

⚠ 警告

■ 10度を越える傾斜地の走行禁止

前後左右とも10度を越える傾斜地は走行しないでください。

【守らないと】

バランスをくずして転倒し、傷害事故の原因になります。

■ 道路の端に、寄りすぎないように注意

走行時は、道路の端に寄りすぎないようにください。

【守らないと】

路肩がくずれ、横倒しになって、障害事故を引き起こすおそれがあります。

1

安全な作業をするために必ずお守りください

⚠ 警告

■ 溝や高いあぜを渡るときは、アユミ板を使用する

ほ場に入るとき、溝や高いあぜを渡るとき、軟弱な場所を通るときは、必ずアユミ板を使用してください。アユミ板は、幅・長さ・強度が機械に適したものを使用してください。

- 長さ……トラックの荷台高さの4倍以上
- 幅……60cm以上
- 強度……1枚が本製品の重量に十分耐えられるもの。(本製品重量約5,500kg)
- 表面……滑らないよう処理してあるもの

【守らないと】

バランスがくずれて転倒し、傷害事故を引き起こす原因になります。

■ エンジン始動時は、周囲の安全を確認する

エンジン始動時は、必ず運転席に座り、各スイッチとレバー位置、周囲の安全を確認してください。

【守らないと】

急に機械が動き出し、傷害事故を起こすおそれがあります。

■ 坂道では下記項目を必ず守る

- ・坂道の途中では駐車しないでください。
- ・坂道では、副変速を操作しないでください。
- ・坂道では、高速(移動)走行、急施回をしないでください。
- ・坂道では、斜め走行をしないでください。

【守らないと】

機械が不意に動き出し、事故の原因になります。また、バランスをくずして転倒し、傷害事故の原因になるおそれがあります。

■ 慎重な運転をする

スピードの出し過ぎに注意し、慎重に運転をしてください。走行時は、路肩との距離を十分にとってください。

- 急発進や急停止は、絶対にしないでください。
- 旋回をするときは、本製品の速度を落としてください。
- 坂道や凹凸道、カーブの多い場所では、本製品の速度を落としてください。
- わき見運転や、手放し運転は絶対にしないでください。

【守らないと】

転倒や追突事故を引き起こすおそれがあります。

⚠ 注意**■ ベール放出ゲートを閉じ、カバーを閉める**

移動するときは、ベール放出ゲートを全閉状態として、各カバーは閉じてください

【守らないと】

人や物に接触して、思わぬ事故を引き起こす原因になります。

■ 周囲に合図し、ゆっくり発進する

発進するときは、周囲に合図をして、安全を確認しながらゆっくり発進してください。

【守らないと】

思わぬ傷害事故を引き起こすおそれがあります。

■ 運転者以外の人を乗せない

走行中は、他の人を機械に乗せたり、周囲に近づけたりしないでください。

【守らないと】

思わぬ傷害事故を引き起こす原因になります。

■ 移動走行するときは旋回モード切替スイッチを「標準モード」または「ソフトモード」に切り替えてください。**【守らないと】**

旋回時に自動減速しないため、思わぬ事故を引き起こすおそれがあります。

■ 暖機運転時、運転席から離れるときなどは駐車ブレーキをかける

暖機運転時や運転席から離れるときは、必ずオールマイティシフトレバーが「N」(中立)位置にあること、駐車ブレーキがかかっていること、作業クラッチレバー(作業クラッチ・オーガ)が「切」位置にあることを確認してください。

【守らないと】

本製品が突然動き出し、傷害事故を引き起こすおそれがあります。

■ ほ場を出る前に自動機能を「切」にする
ほ場以外で走行するときは、つぎの自動機能を「切」位置にしてください。

- エコモードスイッチ

- UFO(傾斜角制御機能)

また、旋回モード切替スイッチを「標準モード」または「ソフトモード」に切り替えてください。

【守らないと】

自動機能がはたらき、思わぬ傷害事故を引き起こす原因になります。

「湿田モードでは」自動減速しないため、旋回半径が大きくなり、思わぬ事故を引き起こすおそれがあります。

UFO自動モードでは路上や傾斜地の走行、および積み・降ろしをするときに本製品が急に傾き、転倒事故やケガをするおそれがあります。

運搬するとき**⚠ 警告****■ ほ場間の移動には、十分に強度のあるトラックを使う**

積載荷重6t以上のトラックを使用してください。

【守らないと】

思わぬ事故の原因になります。

■ トラックへの積み・降ろしをするときは、長さ・強度・幅の十分あるアユミ板を使用する

アユミ板は、丈夫ですべり止めのある基準に合ったもので、トラックの荷台に設置したときに、傾斜角度が15度以下になる長さのものを使用してください。

- 長さ……トラックの荷台高さの4倍以上

- 幅……60cm以上

- 強度……1枚が本製品の重量に十分耐えられるもの。(本製品重量約5,500kg)

- 表面……滑らないよう処理してあるもの

- トラックの荷台に引っかけるためのフックが付いているもの

【守らないと】

アユミ板が折れて転倒し、傷害事故を引き起こす原因になります。

■ **トラックへの積み・降ろしをするときは、アユミ板の平行や安定を確認する**

アユミ板を設置するときは、平行や安定を必ず確認してください。特に本体がアユミ板とトラックの継ぎ目を越えるときは、急に重心が変わるので、速度にも十分注意してください。

【守らないと】

バランスがくずれて転倒し、傷害事故を引き起こす原因になります。



■ **運搬するときは、本機のエンジンを停止し、駐車ブレーキをかける**

トラックに積み込んだら、本機のエンジンを停止し、駐車ブレーキを必ずかけてください。

【守らないと】

運搬中、荷台から機械が転落して、事故を引き起こす原因になります。

⚠ **警告**

■ **機械をトラックに、ロープで確実に固定する**

丈夫なロープを本機のロープフックに掛け、トラックと確実に固定してください。(7-4ページ参照)

【守らないと】

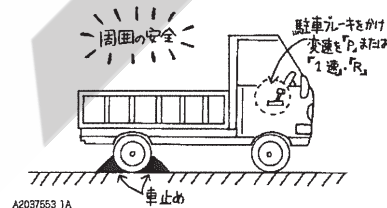
運搬中、荷台から機械が転落して、事故を引き起こす原因になります。

■ **積み込むトラックには、必ず車止めをする**

本機を積み込むトラックは、エンジンを停止し、変速を「P」または「1速」「R」位置に入れ、駐車ブレーキをかけて、タイヤに車止めをしてください。

【守らないと】

トラックが動いて、転落事故を引き起こすおそれがあります。



■ **積み・降ろし作業は、誘導者を付けて行う**

トラックへの積み・降ろし作業は、補助者を付けて、周囲の安全を十分に確認しながら行ってください。また補助者は、機械の直前・直後には立たないでください。

【守らないと】

転落などの事故を引き起こすおそれがあります。

■ **アユミ板の上ではハンドルを持たない**

アユミ板の上ではアームレストを持ってください。

【守らないと】

本製品の重心が変わったときに思わずハンドルを切ってしまう、思わぬ方向に旋回するおそれがあります。

⚠ 警告**■ 積み・降ろし作業は、1人で行わない**

積み・降ろし作業を行う場合は、アユミ板を使い、機械に乗って補助者の指示に従い、遅いスピードで積み・降ろし作業を行ってください。また、クローラがアユミ板から外れないように注意してください。

【守らないと】

万一、事故が発生した場合に、本機の下敷きになるなど、重大な事故をまねくおそれがあります。

■ アユミ板の上では、進路変更禁止**【守らないと】**

バランスがくずれて、転倒事故を起こすおそれがあります。

■ アユミ板の上では、副変速の操作をしない
アユミ板の上では、副変速の操作をしないでください。**【守らないと】**

機械が不意に動き出し、事故の原因になります。また、バランスをくずして転倒し、傷害事故の原因になります。

■ トラックでの輸送時には機体の各カバーを固定する

カバー類、折りたたみ部品などは、風圧で破損・脱落のおそれがありますので、確実にロックをして閉じ、ロープなどで確実に固定するか、外して荷台に置いてください。

【守らないと】

風圧で脱落し、事故を引き起こすおそれがあります。

作業をするとき**⚠ 危険****■ 作業中は前方に立たない**

作業中は前方に立つと危険です。前方に立たないでください。

【守らないと】

死亡事故や重大な傷害事故を引き起こすおそれがあります。

■ 作業中は絶対に人を近づけない

作業をするときは、周囲に十分注意をはらい、特に子供を近寄せないでください。

【守らないと】

死亡事故や重大な傷害事故を引き起こすおそれがあります。

■ 作業前に、補助者と作業の段取りを打ち合わせる

補助者と組んで作業をするときは、作業の段取りを、補助者とよく打ち合わせしてください。また作業中は、ホーンなどでお互いに合図し合って行ってください。

【守らないと】

傷害事故を引き起こす原因になります。

⚠ 危険

- 作業中に、カマなどを使って、刈取部やカッタ部の掃除をしない

【守らないと】

カマがはね飛ばされて、損傷事故の原因になります。

⚠ 警告

- 飼料を手で投入しない

刈取部は、ドラム、カッター、供給ローラが高速で回転しています。いかなる場合でも、飼料を手で投入しないでください。

【守らないと】

ドラム、カッター、供給ローラに巻き込まれて重大な傷害事故を起こすおそれがあります。

- ベーラ、ホッパの詰まり・巻付きを取り除くときは、エンジンを停止する

ベーラ部、ホッパ部の詰まり・巻付きを取り除くときは、必ずエンジンを停止し、駐車ブレーキを掛けてください。また、コンベア部・チェーン部に手を入れないでください。

【守らないと】

回転するスチールローラに巻き込まれてケガをしたり、本機が急に動きだして、思わぬ事故を引き起こすことがあります。

- 刈取部の詰まり・巻き付きを取り除くときは、エンジンを停止し、カッターの回転が停止したのを確認してから行う

刈取部のカッターはエンジンを停止した後も2分間程度回転し続けます。必ずカッターの回転が停止したのを確認してから詰まり・巻き付きを取り除いてください。

【守らないと】

ドラム、カッター、供給ローラに巻き込まれて重大な傷害事故をまねくおそれがあります。

⚠ 警告

- 刈取部の下にもぐったり、手足を突っ込まない

【守らないと】

刈取部が下がったとき、挟まれて傷害事故を起こすおそれがあります。

- エンジンやマフラー、プーリー駆動部の周辺のゴミは取り除く

作業中は、エンジンやマフラー、プーリー駆動部に付着している茎葉・ゴミ・燃料などを、時々取り除いてください。また、取り除くときは、必ずエンジンを停止して、駐車ブレーキをかけ、作業関係レバーを全て「切」位置にしてください。

【守らないと】

付着物が引火して、火災事故を引き起こし、ヤケドをするおそれがあります。

- 異常と思ったらエンジンをすぐに停止する

異常が発生したときは、すぐにエンジンを停止し、駐車ブレーキをかけて、作業関係レバーを全て「切」にしてから点検をしてください。

【守らないと】

思わぬ破損、傷害事故になります。

- 異常と思ったらエンジンをすぐに停止させ、各部のベルトを確認し、塵だまりを掃除する

作業中に詰まりなどでベルトがスリップした場合や、白煙やこげ臭いにおいが発生した場合には、ベルトを純正ベルトに交換し、塵だまりを掃除してください。

【守らないと】

ベルトの切損やスリップにより、思わぬ機械の損傷や火災の原因になることがあります。

⚠ 注意**■ 畦畔を乗り越えるときは最低速度で、畦畔に対して直角に渡る**

畦畔を乗り越えるときは、斜めに渡らないでください。必ず畦畔に対して直角に前進で渡ってください。

【守らないと】

バランスをくずし、転倒などによる傷害事故を引き起こすおそれがあります。

■ 夜間作業をするときは作業灯を使用する

夜間作業をするときは、作業灯を点灯し周囲が確認できる状態で作業してください。

【守らないと】

周囲の状況がわかりにくく、思わぬトラブルを引き起こします。

■ ドアを開放したまま作業しない**【守らないと】**

作業中の衝撃などにより、不意にドアが閉まって手や体のはさまれるおそれがあります。

■ 飛び乗り、飛び降りはいししない

運転席に乗り降りするときは、アームレストとパイプを持って行います。

また、必ず乗降ステップを使用します。

【守らないと】

転倒して負傷するおそれがあります。

⚠ 警告**■ ゲートを開閉するときは、後方を確認する**

ゲートを開閉するときは、後方に十分注意をし、人を近寄らせないでください。

【守らないと】

壁の間やゲートに挟まれ、ケガをするおそれがあります。

■ ベールの排出は後方を確認し、平坦な場所で行う

ベールを排出するときは、後方に十分注意をほらい、人を近寄らせないで、平坦な場所で行ってください。

【守らないと】

ベールが転がり、巻き込まれてケガをするおそれがあります。

■ 梱包部の中に入るときは、必ずゲートが下がらないように固定する。

ゲートは、必ずゲート開閉ロックレバーを『閉』にするとともに、ゲートロックを使用し、閉じないように固定してください。(3-24・3-25ページ参照)

【守らないと】

ゲートに挟まれて、重大な傷害事故をまねくおそれがあります。

■ フライホイールナイフを研磨・調整・着脱するときは、以下の事項を必ず守る

- ・ナイフの研磨手順に従って行ってください。
- ・ナイフを研磨するときは、保護メガネを着用してください。
- ・ナイフの回転中は、カバーを開けないでください。
- ・ナイフを着脱するときは、切創防止手袋を着用し、フライホイールの回り止めを確実に行って、作業してください。

【守らないと】

重大な傷害事故をまねくおそれがあります。

作業後の手入れ・格納をするとき

⚠ 危険

■ エンジンが熱いときは、シートをかける

エンジンが高温のときは、絶対にシートをかけるしないでください。

【守らないと】

火災の原因になります。

■ わらくずの上で絶対に作業しない

わらくずが堆積している付近に本製品を止めて、作業をしないでください。

【守らないと】

エンジン周辺の熱でわらくずが高温になり、火災を引き起こすおそれがあります。

⚠ 警告

■ 作業終了後は、必ずカバーを外してエンジン周辺に堆積した飼料を排出する

【守らないと】

飼料が堆積したままだと、火災の原因になります。

⚠ 警告

■ 刈取部を脱着するときは、以下の事項を必ず守る

- ・ 機体を水平な状態にしてください。
- ・ 走行部と刈取部の間に人を近づけないでください。
- ・ 走行部と刈取部を連結するときには、平坦で地盤のかたい所で行ってください。(5-5ページ参照)

【守らないと】

走行部と刈取部の間に挟まれて、重大な損傷事故をまねくおそれがあります。

■ 掃除をするときには、必ずエンジンを停止し、駐車ブレーキをかける

掃除をするときには、必ずエンジンを停止し、駐車ブレーキをかけてください。

【守らないと】

回転刃や刈刃などで手をはさまれて、ケガをするおそれがあります。

■ 格納時には、バッテリーを本製品から取り外し、キーを抜いておくこと

格納するときは、バッテリーを本製品から取り外し、キーを抜いて保管してください。

【守らないと】

事故を起こすおそれがあります。

■ 1日の作業終了後は、各部の掃除をする

1日の作業が終わったら、必ず点検・整備を行い、各部の掃除をして、特にベルト、プーリなどの回転部やマフラー、エンジンルーム内などに堆積したゴミなどを完全に除去してください。

【守らないと】

火災の原因になります。

■ 平坦な場所に機械を保管する

機械は、平坦な場所に刈取部を接地させ、駐車ブレーキを掛けて保管してください。

【守らないと】

機械が動き出し、思わぬ事故の原因になります。

⚠ 危険

■ ラジエータが熱いときは、ラジエータキャップを外さない

ラジエータが高温のときは、ラジエータキャップを絶対に外さないでください。

また、エンジン停止後30分以上経過し、エンジンが冷えてからラジエータキャップを徐々にゆるめ、蒸気の圧力を抜いてから開けてください。

【守らないと】

熱湯が吹き出して、ヤケドをするおそれがあります。



2034606

■ バッテリー点検時は火気厳禁

液槽キャップを開けると、バッテリーの液槽口から爆発性のあるガスがでます。バッテリーを点検するときや液槽キャップを開けるときは、火気を近付けないでください。

【守らないと】

ガスに引火して、ヤケドや火災を引き起こすおそれがあります。

⚠ 警告

■ バッテリー点検時には、保護メガネとゴム手袋を着用し、バッテリー液を体や衣服に付けないようにする

バッテリー液を体や衣服に付けないように注意してください。万一、付着したときは、すぐに水で洗い流してください。また、目に入ったときや飲み込んだときは、すぐに水でよく洗った後、必ず医師の治療を受けてください。

【守らないと】

バッテリー液は希硫酸です。衣服が破れたり、失明やヤケドをします。

⚠ 警告

■ コモンレールエンジンの不調は、購入先にご相談を

サプライポンプとインジェクタの間には、高圧燃料が通っています。故障かなと思ったら、自分で分解・修理せずにお買い上げいただいた販売店までご連絡ください。

【守らないと】

整備不良による機械の故障、また高圧燃料による傷害事故のおそれがあります。

■ バッテリーの取り付け・取り外しは、正しい手順でする

バッテリー端子は、取り付けるときは(+)側を先に取り付け、取り外すときは(-)側から取り外してください。

【守らないと】

ショートして、ヤケドや火災の原因になります。

■ 必ず指定のバッテリーを使用する

バッテリーを交換するときは、必ず取扱説明書で指定された型式のバッテリーを使用してください。

【守らないと】

ショートして、ヤケドや火災の原因になります。

■ 点検・整備を行うときは、エンジンを停止して、駐車ブレーキをかけ、回転部の停止を確認する

点検・整備は、平坦な場所でエンジンを停止させ、駐車ブレーキをかけて、クローラに歯止めをしてから行ってください。また、各レバーを「切」位置にして、回転部の停止を確認してから行ってください。

【守らないと】

機械が動き出し、回転部に巻き込まれたり、思わぬ事故を引き起こすおそれがあります。

■ ジャッキアップは地面が固く平坦な場所で容量3トン以上のジャッキで行う

【守らないと】

バランスをくずして転倒し、傷害事故を引き起こすおそれがあります。

⚠ 警告

■ **定期的に各部のベルトを確認する**

各部のベルトは定期的に確認し、損傷している場合は交換し、張りがゆるい場合は正規の寸法に調節してください。

【守らないと】

ベルトの切損やスリップにより、思わぬ機械の損傷や火災の原因になるおそれがあります。

■ **ブレーキの点検整備は必ず行う**

ブレーキの効きが悪かったり、片効きになると、たいへん危険です。必ず点検整備を行ってください。

【守らないと】

死亡や傷害事故、機械の破損を引き起こすおそれがあります。

■ **マルチハンドルや操作レバー類は、必ず点検整備をする**

マルチハンドルや各操作レバー類に、著しいガタや遊びがないか点検し、不具合のある場合は購入先に点検を依頼してください。

【守らないと】

正常な走行ができず、死亡や傷害事故、機械の破損を引き起こすおそれがあります。

■ **マルチハンドルのきき具合を、必ず点検・整備する**

マルチハンドルの切角と旋回半径(きき具合)が同じか点検し、違う場合は、点検・整備に出してください。

【守らないと】

片効きになり、死亡事故や重大な傷害事故の原因になります。

■ **バッテリー液は「下限(LOWER)」以下にしない**

バッテリー液は「下限(LOWER)」以下にしないでください。

【守らないと】

容器内の極板接続部がバッテリー液から露出し、エンジン始動時に火花が出て容器内のガスに引火して破裂するおそれがあります。

■ **冷媒回路の分解はしない**

【守らないと】

クーラガスの液が目に入ったり手にかかると、失明したり凍傷にかかるおそれがあります。

⚠ 警告

■ **バッテリーの上面および周辺は、常に清潔にする**

バッテリーの上面および周辺は、常に清潔にし、バッテリーや配線に付着しているワラクス・ゴミを取り除き、排気穴をふさがないようにしてください。

【守らないと】

破損や火災の原因になります。

⚠ 注意

■ **マフラーが熱いときは絶対にさわらない**

【守らないと】

ヤケドをするおそれがあります。

■ **廃油や冷却水などの廃棄物をむやみに捨てない**

地面へのたれ流しや河川・沼への廃棄は絶対にしないでください。

廃油・燃料・冷却水・冷媒・溶剤・フィルタ・バッテリー・その他の有害物質を捨てる時は、購入先または産業廃棄物処理業者に依頼してください。

【守らないと】

法令や処理方法を義務づけているものもあり、処罰されることがあります。

■ **取り外したカバー類は、必ず取り付ける**
点検整備で取り外したカバー類は、必ず元通りに取り付けてください。

【守らないと】

機械に巻き込まれたり、回転部にふれてケガをする原因になります。

⚠ 警告

- **ゲートを開けて点検・整備するときは、必ずゲートが下がらないように固定する**
ゲートは、必ずゲート開閉ロックレバーを『閉』にするとともに、ゲートロックを使用し、閉じないように固定してください。

【守らないと】

ゲートに挟まれて、重大な傷害事故をまねくおそれがあります。

- **排気フィルター再生中は付近を触らず近づかない**

【守らないと】

再生中および再生直後は、排気フィルター周辺や排出ガスの出口が高温になり、やけどをするおそれがあります。

- **排気フィルターのメンテナンスは販売店またはJAに依頼する**

【守らないと】

アッシュにはエンジンオイルの添加剤の燃え残りや人体に有害な成分が含まれており危険です。

- **排気フィルターは定期的に再生する**

【守らないと】

排気フィルターが破損して火災をまねくおそれがあります。

⚠ 注意

- **ネット巻付装置を点検・調整するときは、ナイフストッパを使用してください**

【守らないと】

ナイフが動き出し、ケガをするおそれがあります。

- **油圧ホースを外すときは、回路内の圧力を抜く**

油圧の継手やホースを外すときは、油圧回路内の圧力を抜いてください。

【守らないと】

高圧オイルは皮膚を突き破るほどの力があり、傷害事故を引き起こすおそれがあります。

⚠ 注意

- **クローラの磨耗やキズを点検する**

クローラが著しく磨耗していたり、キズが付いていないか点検し、ある場合は新しいクローラと交換してください。

【守らないと】

横滑りや、転倒事故の原因になります。

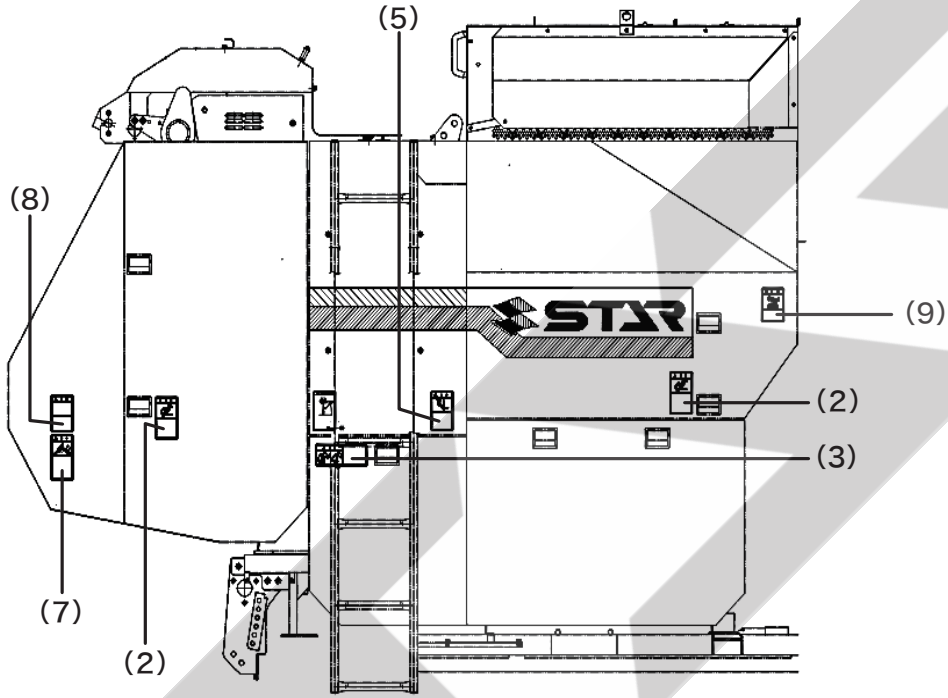
- **フライホイールナイフを点検・調節・交換するときは、切創防止手袋を着用し、刃先にさわらない**

【守らないと】

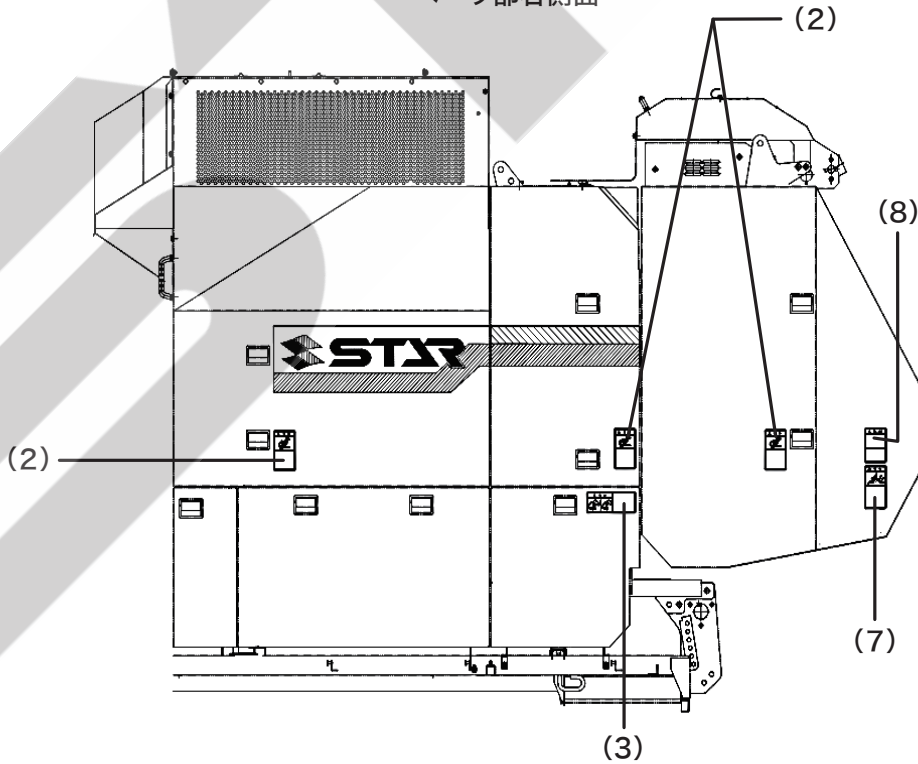
素手で刃先にふれると、ケガをするおそれがあります。

安全銘板の貼り付け位置

安全に作業していただくために安全銘板の貼り付け位置を示したものです。
安全銘板は、作業を始める前に必ず読んで、安全に作業を行っていただくための事項が記載されています。
常に汚れや破損がないように保ち、もし、破損、紛失した場合は、新しいものに貼り直してください。

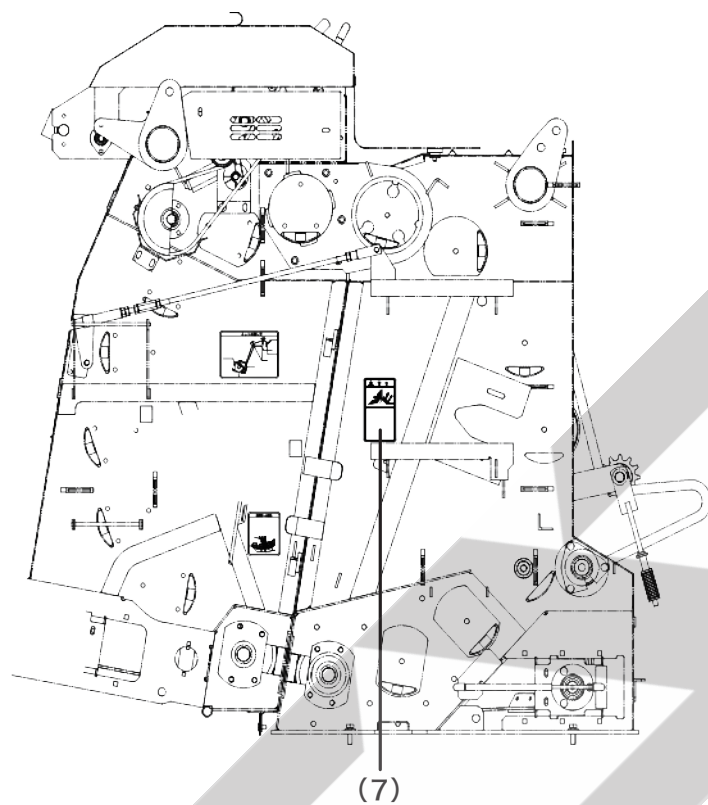


ベーラ部右側面

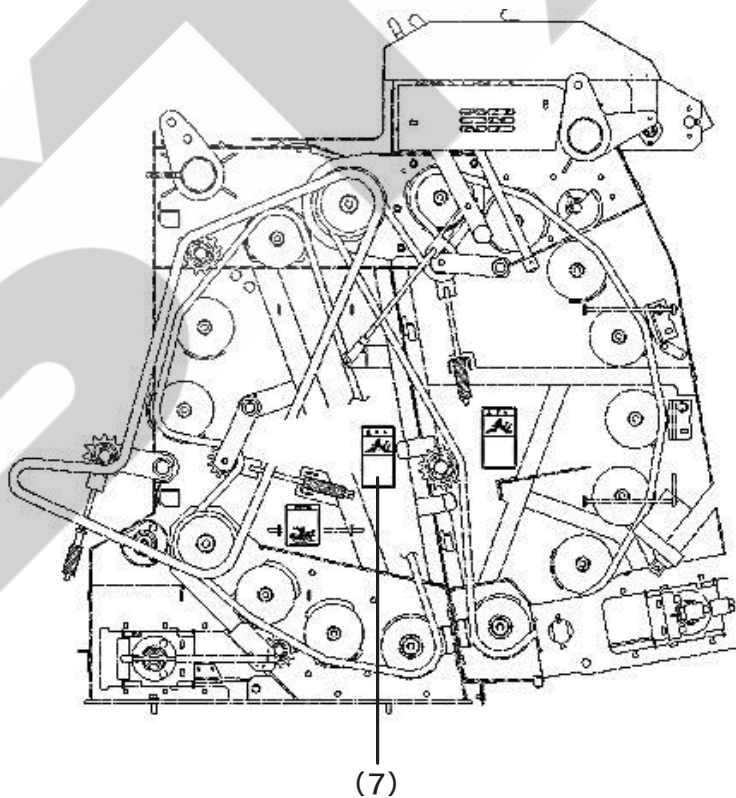


ベーラ部左側面

1 安全な作業をするために必ずお守りください

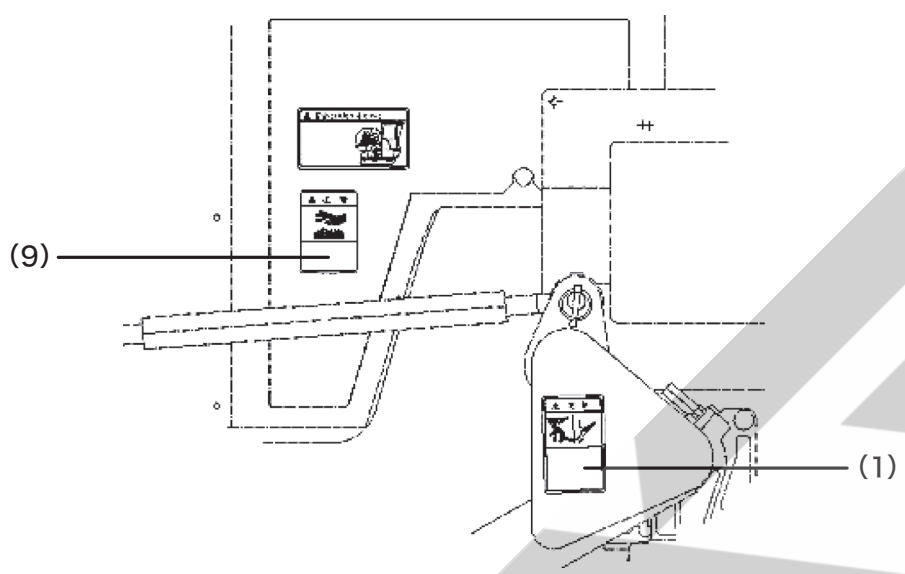


右側面（カバーを外した状態）

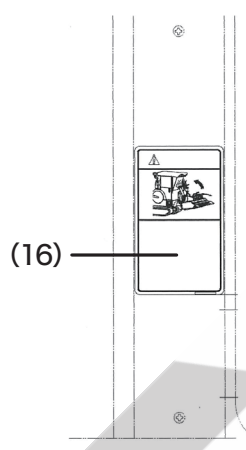


左側面（カバーを外した状態）

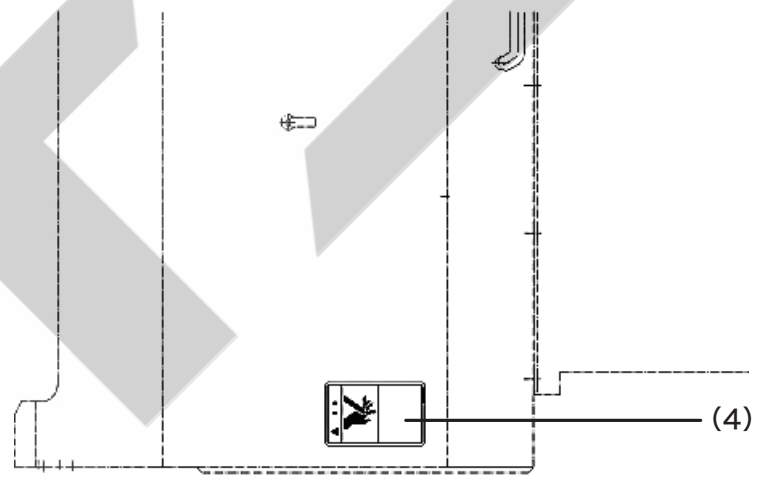
安全な作業をするために必ずお守りください



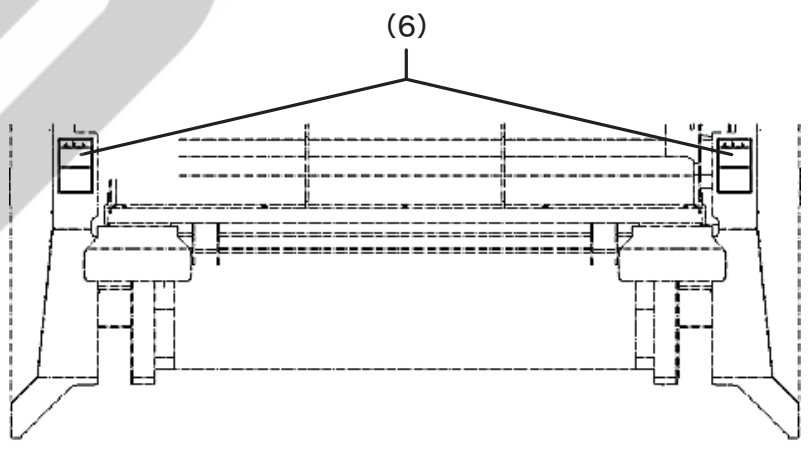
左側面 (エンジン部)



キャビン内左側面

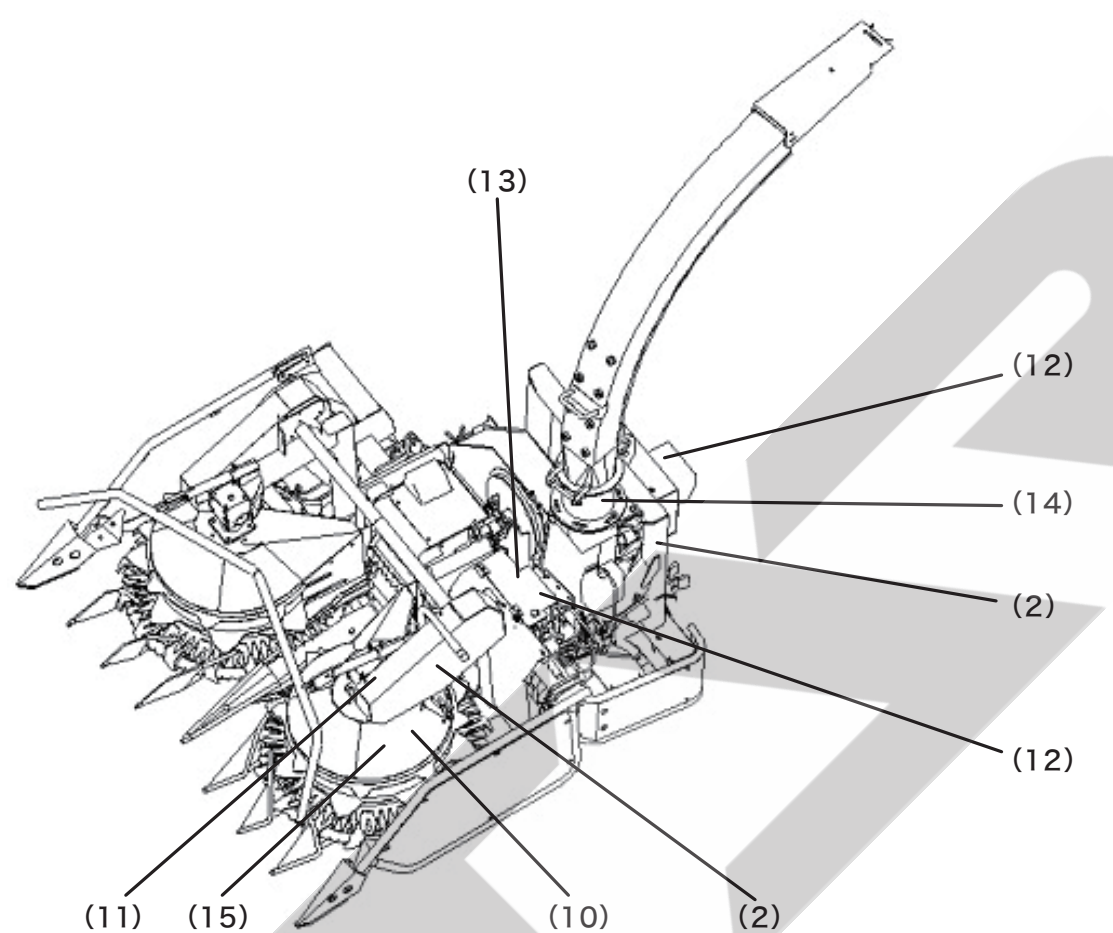


上方部 (ネットカバー)

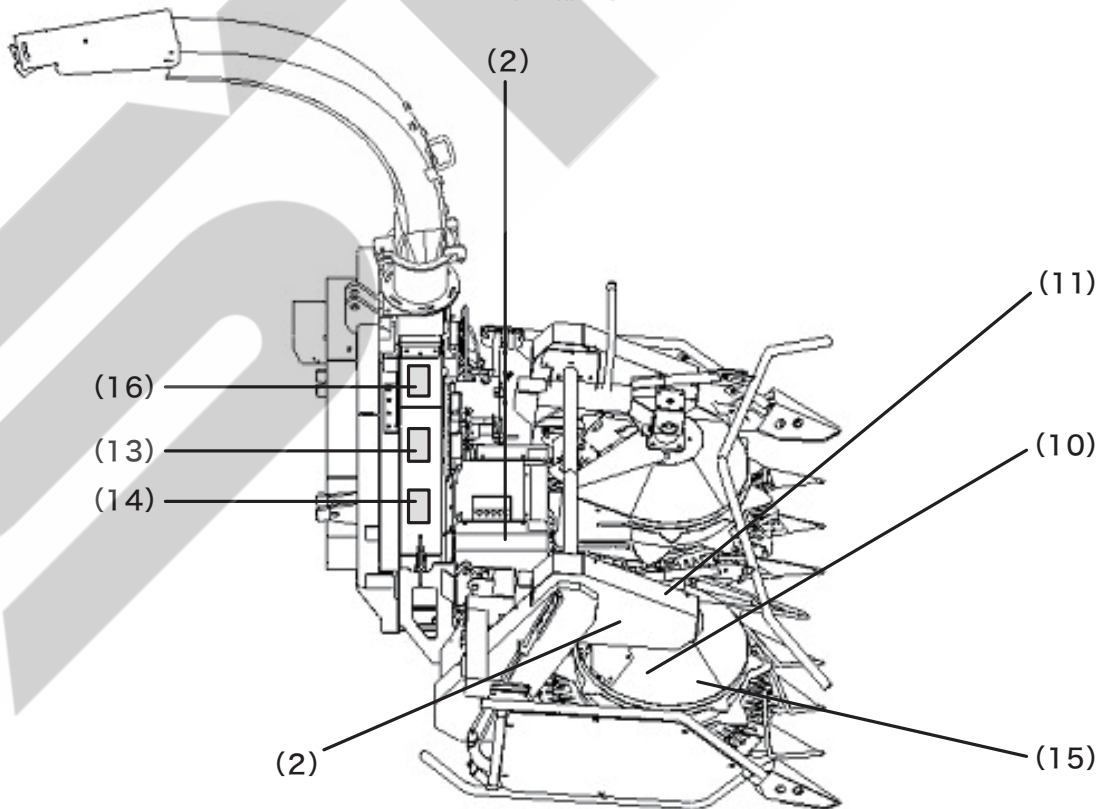


後方部 (カバー)

安全な作業をするために必ずお守りください



刈取り部左側



刈取り部右側

(1) 1511440000 ラベル 危険



(2) 1511470000 ラベル 危険



(3) 1511000000 ラベル 注意



(4) 1511510000 ラベル 警告



(5) 1511530000 ラベル 注意



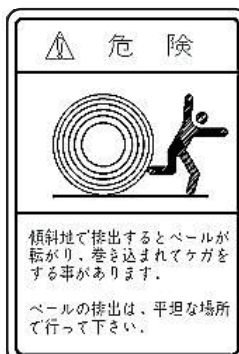
(6) 1064890000 ラベル 警告



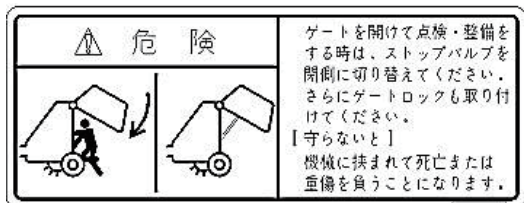
(7) 1065960000 ラベル 警告



(8) 1064140000 ラベル 危険



(9) 1511500000 ラベル 危険



(10) 1511430000 ラベル 危険



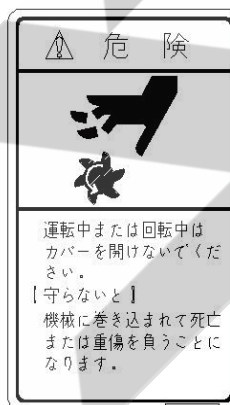
(11) 1511450000 ラベル 危険



(12) 1511460000 ラベル 危険



(13) 1511480000 ラベル 危険



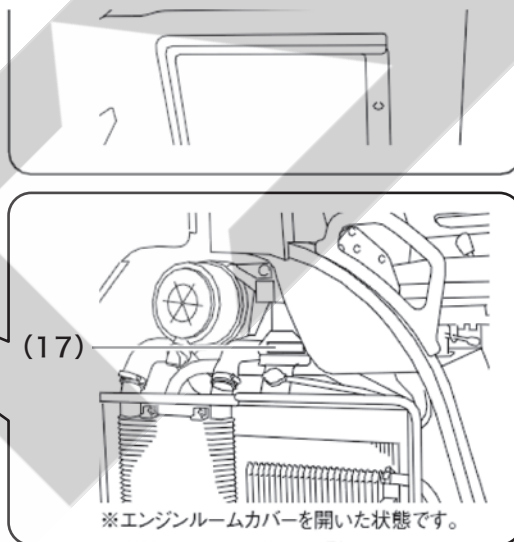
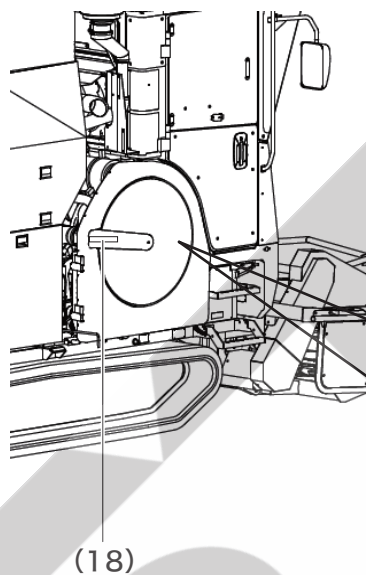
(14) 1511490000 ラベル 注意



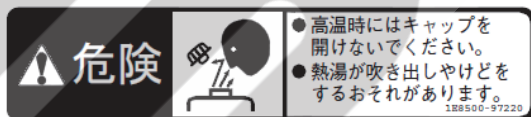
(15) 1511520000 ラベル 警告



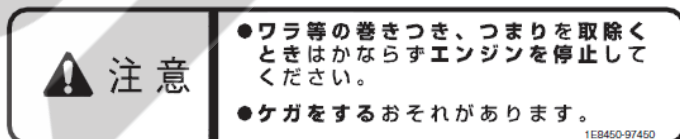
(16) 1511760000 ラベル 注意

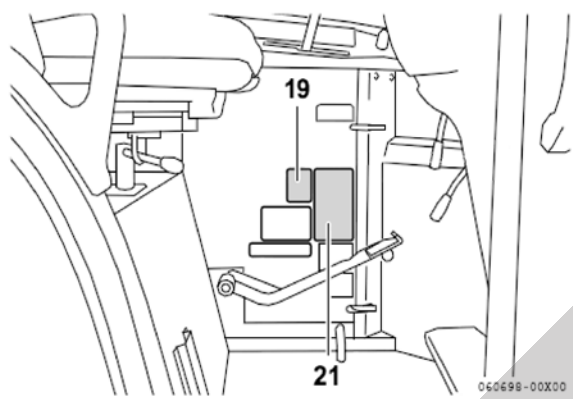


(17) 1E8500-97220 危険(ラジエータ)



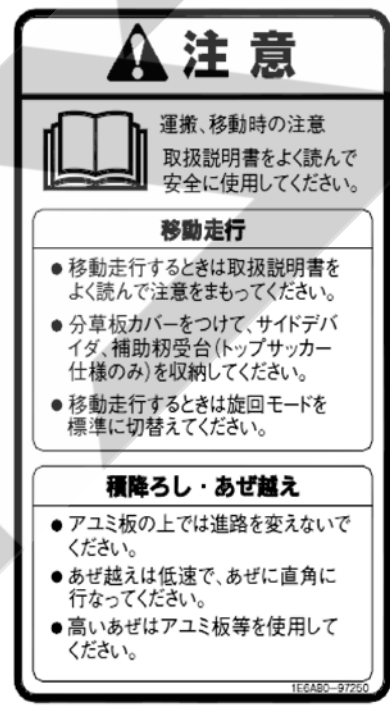
(18) 1E8450-97450 注意(点検)



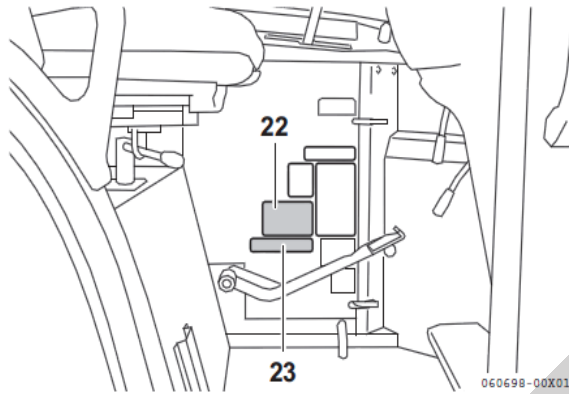


19. 1E8500-97460 注意(エンジン停止)



21. 1E6A80-97250 注意(運搬・移動)





※分草板カバー、サイドデバイダ、補助羽受台は本製品には付属していません。

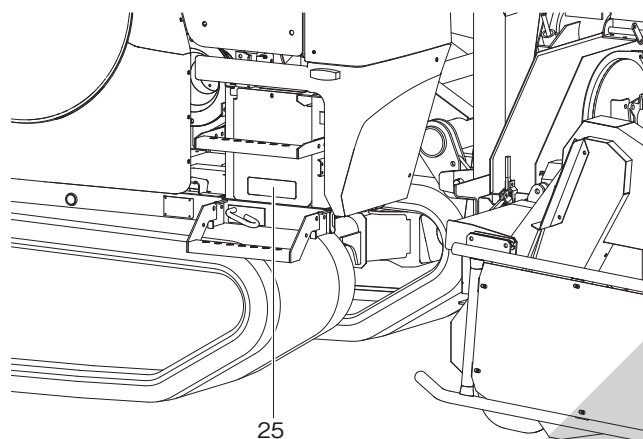


22. 1E8540-97720 注意(取扱S)

 注 意	
	取扱説明書をよく読んで 安全に作業してください。
<ul style="list-style-type: none"> ●エンジン始動時はかならず主変速レバーを「N」、作業クラッチを「切」にし、セフティペダルを「停止」にしてください。機械が急に動いてケガをするおそれがあります。 ●発進および作業クラッチを入れるときは、周囲の人がケガをしないように合図をし、安全を確認してください。 ●機械からはなれるときはかならず駐車ブレーキをかけてください 	
1E8540-97720	

23. 1E8230-97800 注意(UFO)

 注 意		<ul style="list-style-type: none"> ●移動走行、積込み、積降ろし時はかならずUFO自動スイッチを「切」にしてください。 ●機械が急にかたむいてケガをするおそれがあります。
1E8230-97800		



25. 1E9265-97480 危険(バッテリー)

⚠ 危険

- この12Vバッテリーはエンジン始動用です。他の用途には使用しないでください。
- バッテリーは水素ガスの発生があり、取扱いを誤ると引火爆発のおそれがあります。
- 充電は風通しのよいところで行い、ショートやスパークをさせないでください。
- バッテリー液(希硫酸)で失明ややけどをすることがあります。目、皮膚、衣服、物についたときはすぐに多量の水で洗い、目に入ったときや飲み込んだときは医師の治療を受けてください。
- 充電時火気厳禁 ● 急速充電厳禁

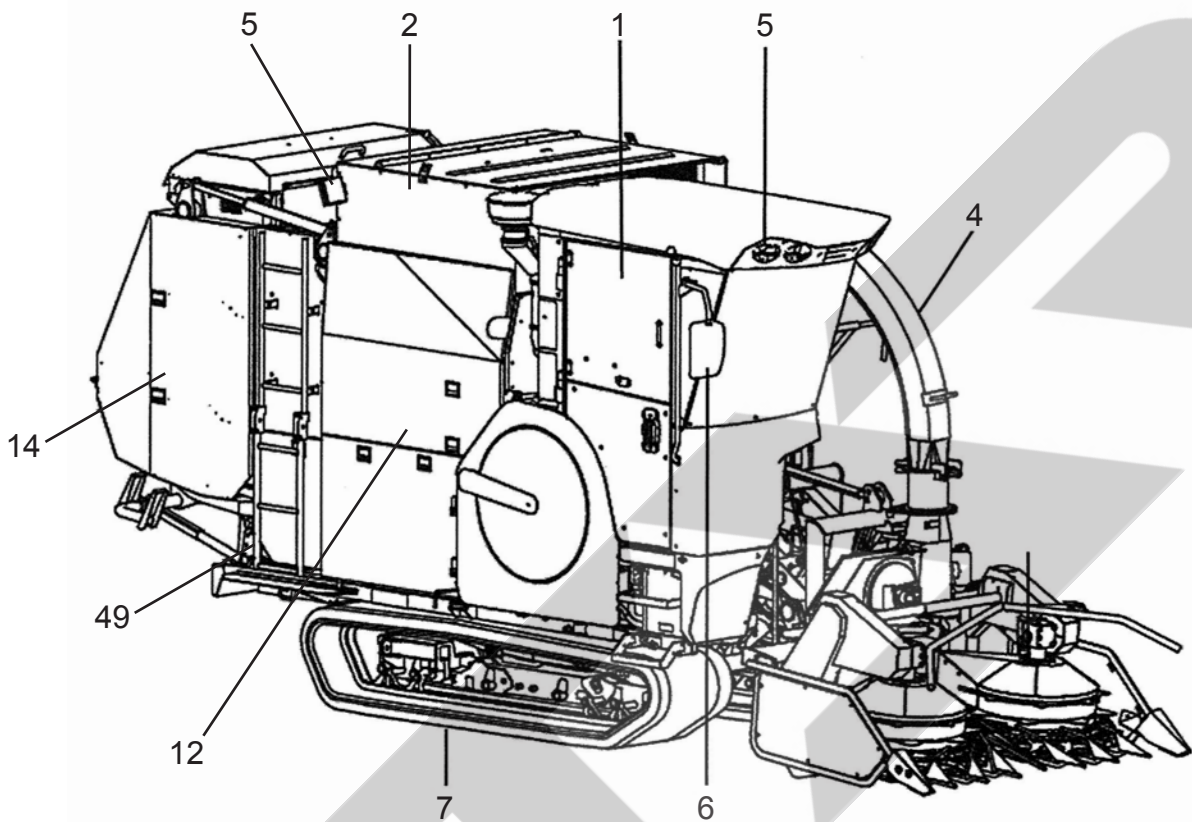
1E9265-97480

安全銘板の手入れについて

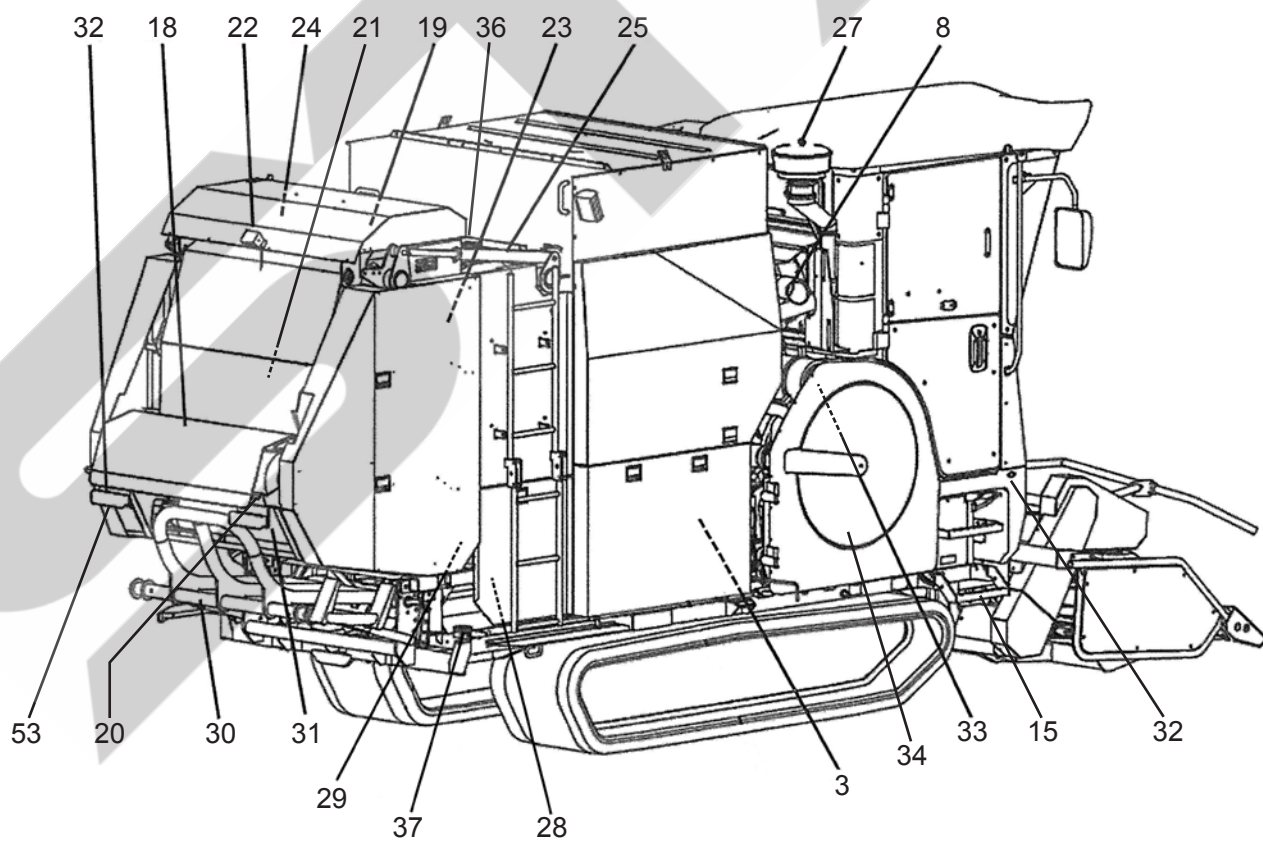
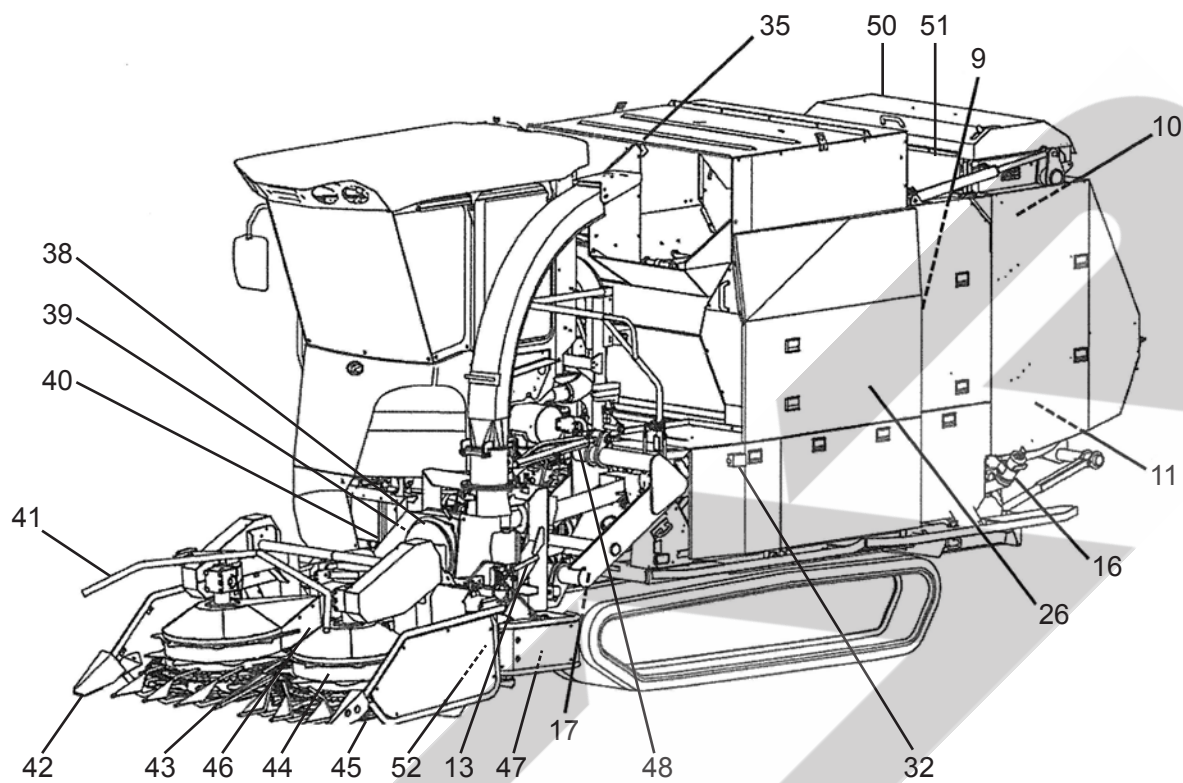
- 安全銘板は、いつもきれいにし、傷つけないようにしてください。安全銘板が汚れているときは、石けん水を付けた布でふき、やわらかい布で水分をふき取ってください。
- 高圧洗浄機の高圧水を、安全銘板に当てないでください。はがれるおそれがあります。
- 安全銘板が破損や紛失したときは、新しい安全銘板を元の位置に貼ってください。安全銘板はお買い上げいただいた販売店、またはJAにご注文ください。

2章 各部のなまえ

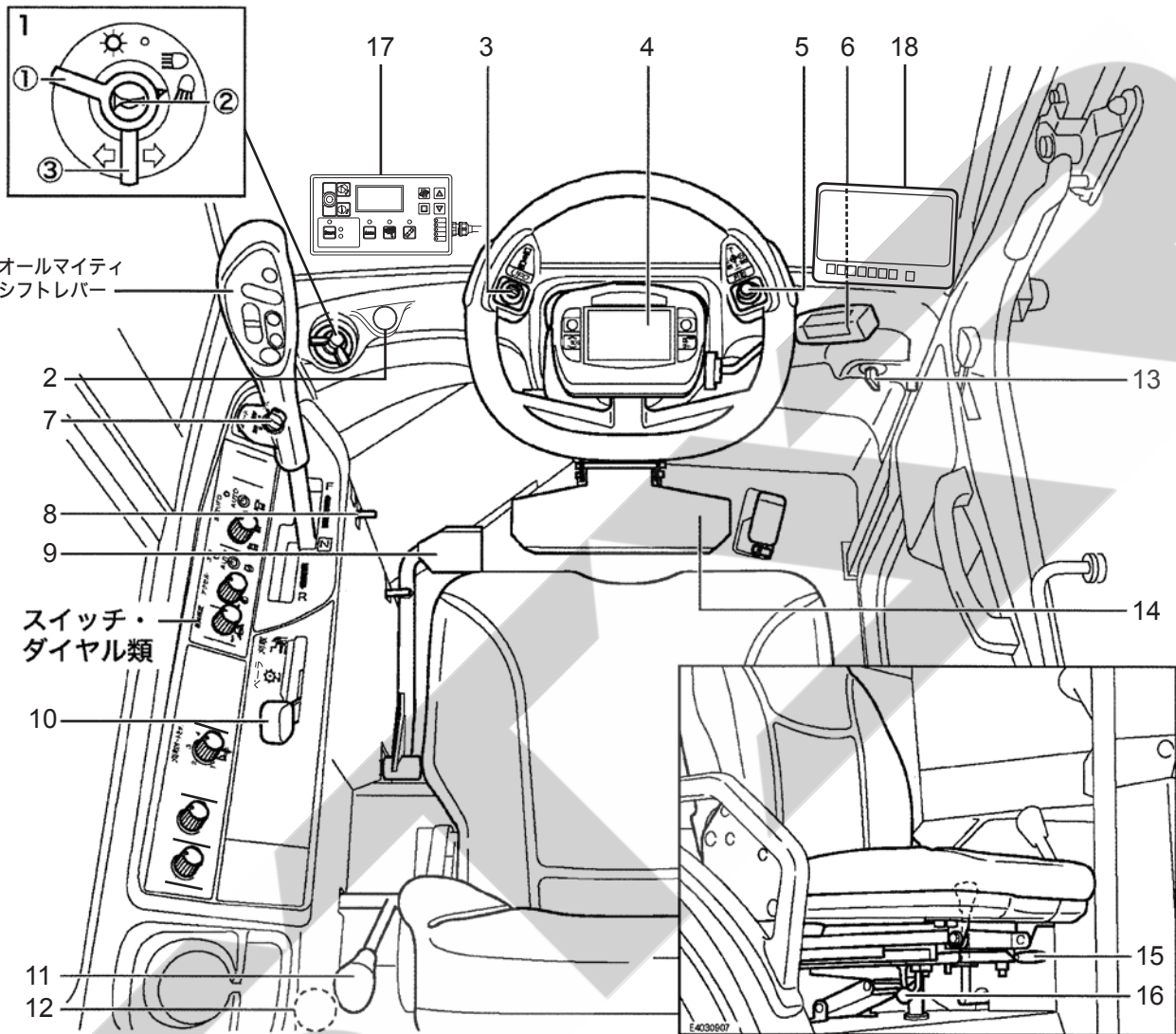
外観



- | | | |
|-----------------|-----------------|----------------|
| 1 キャビン | 19 ネット装置 | 37 後方カメラ |
| 2 ホッパ | 20 ネットブレーキ | 38 グラインダ |
| 3 コンベア | 21 コボレ止め | 39 フライホイール |
| 4 シュート | 22 バックカメラ | 40 トップカバー |
| 5 作業灯 | 23 スチールローラ | 41 ストックガイド |
| 6 サイドミラー | 24 ネット繰出しゴムローラ | 42 デバイダ |
| 7 クローラ | 25 ゲート開閉シリンダ | 43 ポイント |
| 8 マフラ | 26 シャーボルト(ベアラ部) | 44 ドラム |
| 9 自動注油ポンプ・タンク | 27 プレクリーナ | 45 カッター(ディスク) |
| 10 ネット巻数切替レバー | 28 フロント側成形ベルト | 46 ドラムスクレーパ |
| 11 成形ベルトテンション | 29 電磁弁 | 47 替えギヤ |
| 12 チェーン注油スイッチ | 30 ベールイジェクタ | 48 トップリンク |
| 13 集中注油レバー | 31 ゲート側成形ベルト | 49 ハシゴ |
| 14 ネットブレーキ開閉ボタン | 32 ウインカ | 50 ネットカバー |
| 15 乗降ステップ | 33 エアクリーナ | 51 前垂れ |
| 16 燃料給油口 | 34 ロータリースクリーン | 52 シャーボルト(刈取部) |
| 17 刈取昇降シリンダ | 35 ホッパカメラ | 53 ブレーキランプ |
| 18 ネットケーシング | 36 ネットカメラ | |



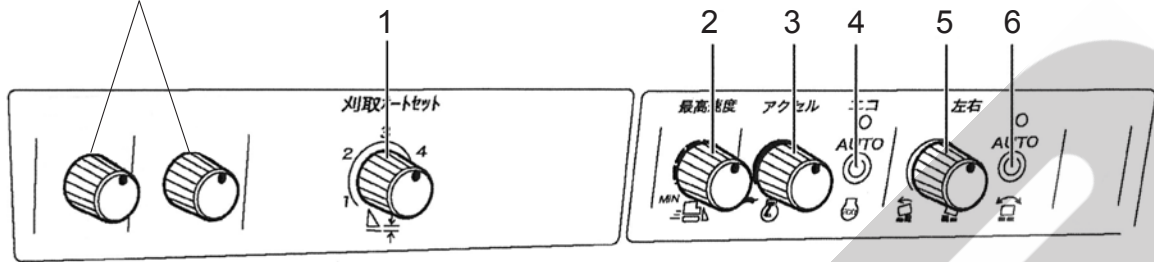
運転操作部



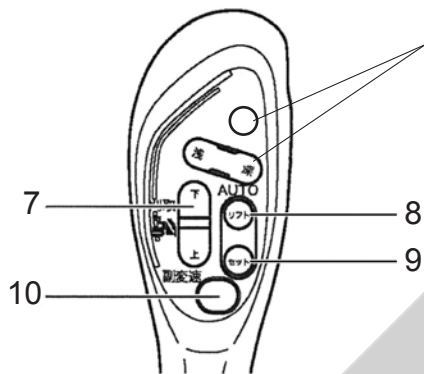
- | | |
|------------------------|----------------|
| 1. コンビネーションスイッチ | 9. セフティペダル |
| ①ライトスイッチ(作業灯スイッチ兼用) | 10. 作業クラッチレバー |
| ②ホーンボタン | 11. 副変速レバー |
| ③ウインカスイッチ | 12. アクセサリーソケット |
| 2. 排気フィルター再生スイッチ | 13. キースイッチ |
| 3. UFO昇降スイッチ | 14. フットレスト |
| 4. センターディスプレイ | 15. 前後調節レバー |
| 5. 刈取昇降スイッチ・フィットステアリング | 16. 上下調節レバー |
| 6. 水平制御手動調節レバー | 17. 操作ボックス |
| 7. 旋回モード切替スイッチ | 18. モニター |
| 8. 駐車ブレーキロックレバー | |

スイッチ・ダイヤル類

本製品では使用しません



オールマイティシフトレバー

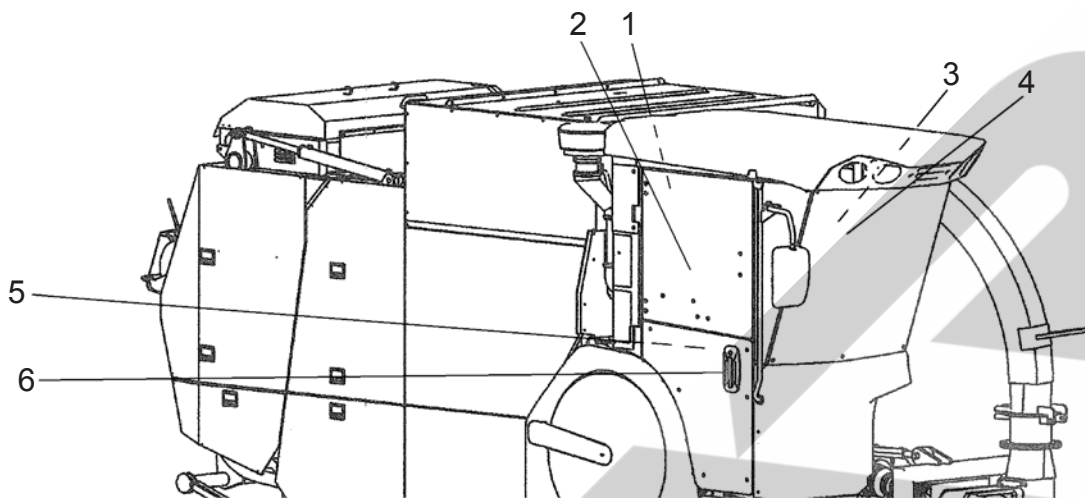


このボタンは本製品では
使用しません

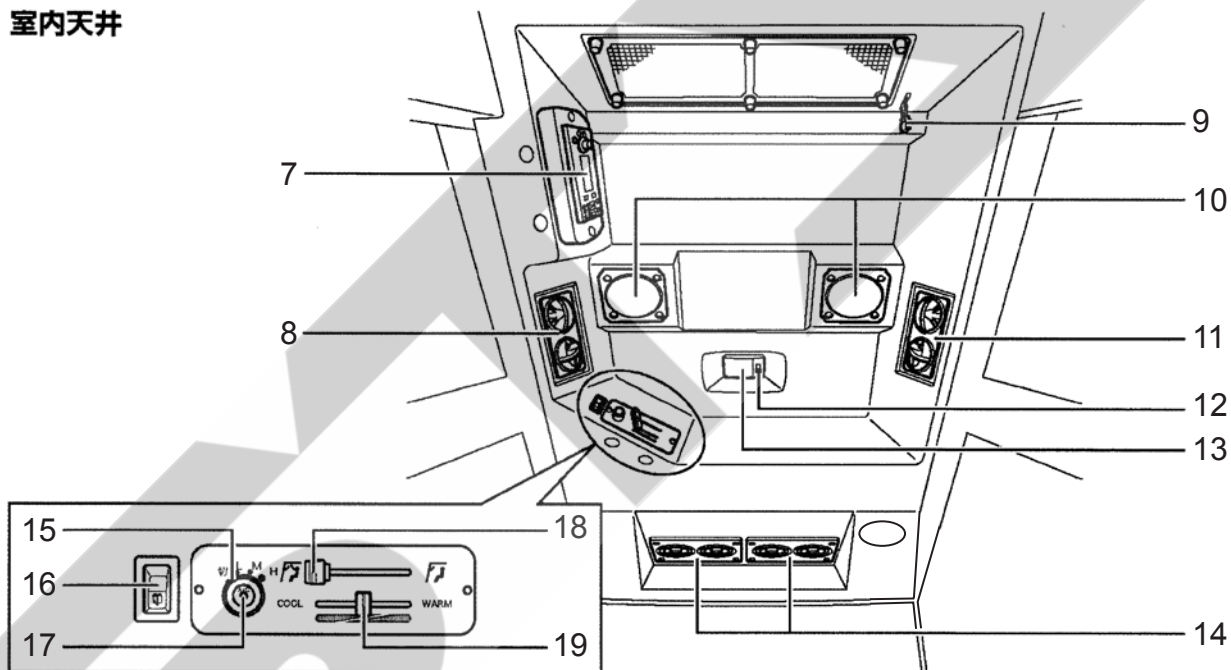
- | | |
|-----------------|------------------|
| 1. 刈取オートセットダイヤル | 6. 左右水平制御自動スイッチ |
| 2. 最高速度設定ダイヤル | 7. 刈取昇降スイッチ |
| 3. アクセルダイヤル | 8. 刈取オートリフトボタン |
| 4. エコモードスイッチ | 9. 刈取オートセットボタン |
| 5. 傾斜角調節ダイヤル | 10. ノークラッチ副変速ボタン |

キャビン

外観



室内天井



- | | |
|-----------------|---------------------|
| 1. リアウインドウ | 11. 風向グリル(右側吹出口) |
| 2. ドアウインドウ | 12. ルームランプスイッチ |
| 3. サイドウインドウ | 13. ルームランプ |
| 4. ワイパー | 14. 風向グリル(前方吹出口) |
| 5. ドア開閉レバー | 15. ファンスイッチ |
| 6. ドアハンドル | 16. ワイパー&ウォッシャースイッチ |
| 7. FM・AM付CDラジオ | 17. エアコンスイッチ |
| 8. 風向グリル(左側吹出口) | 18. 吹出口切替レバー |
| 9. 外内気切替レバー | 19. 温度コントロールレバー |
| 10. スピーカー | |

3章 運転のしかた

各部のはたらきと使いかた

フロントコラム部

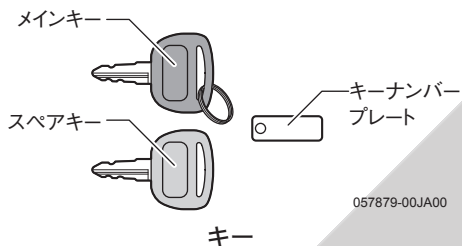
フロントコラム部周辺のレバー、スイッチについて説明します。

キー

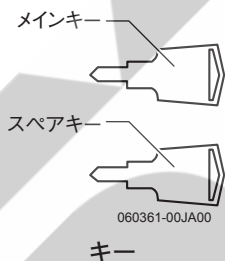
エンジン始動用、ドア開閉用と燃料キャップ用にそれぞれ2本用意しています。1本は、スペアキーとして、メインキーとは別に大切に保管してください。

また、フライホイール調整用キーは常にメインキーと一緒にしてください。

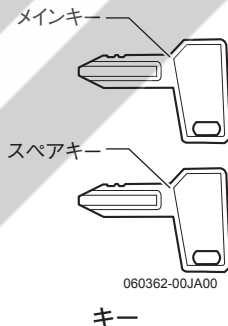
〈エンジン始動用キー〉



〈キャビン用ドア開閉キー〉



〈燃料キャップキー〉



〈フライホイール調整用キー〉



キー

【重要】

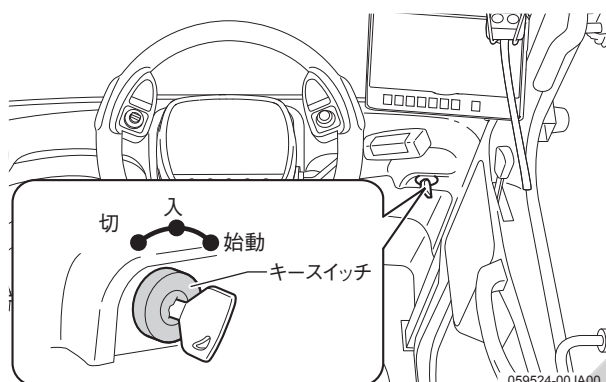
- エンジン始動用キーのキーナンバープレートには、キーナンバーが記載してあります。キーナンバーはキーを紛失した際に必要となりますので、キーナンバープレートは大切に保管してください。また、キーナンバーを表紙裏の記入欄に記入しておいてください。
- 本製品を譲渡するときは、つぎにお使いになるかたのためにすべてのキーとキーナンバープレートを本製品と一緒にしてお渡してください。

キースイッチ

⚠警告

本製品を使用しないときは必ずキーを抜いて、安全な保管場所にキーを保管してください。子供などが操作し、事故を起こすおそれがあります。

エンジンを始動、停止するときに使用します。



キースイッチ

- 「切」位置…… エンジンが停止します。
(電流は流れず、キーを抜き取れます。)
- 「入」位置…… 各電装部品に電流が流れます。
- 「始動」位置…… セルモータが回転し、エンジンが始動します。
エンジンが始動したらキーから手を離します。キーは自動的に「入」位置に戻り、連続運転に入ります。

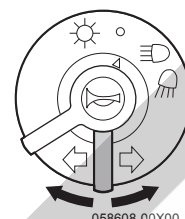
[参考]

- 寒冷時には、キースイッチを「入」位置にしてから、数秒間はヒータが作動し、エンジンの始動を容易にします。ヒータ作動時には、センターディスプレイに「グロー作動中」と表示されます。作業クラッチレバーが「OFF」位置以外の場合には、安全のためにセルモータは回転しません。
- エンジンを始動せずに、キースイッチを「入」位置のまま長時間放置すると、バッテリー上がりの原因になります。

コンビネーションスイッチ

■ウインカスイッチ

方向指示器を点滅させるときに使用します。



ウインカスイッチ

- 左へ倒す…… 左側が点滅します。
右へ倒す…… 右側が点滅します。

キースイッチを「入」、または「始動」位置にして、旋回する側の矢印方向にスイッチを回すと、方向指示器が点滅します。同時にセンターディスプレイのウインカパイロットランプも点滅します。

ウインカパイロットランプ

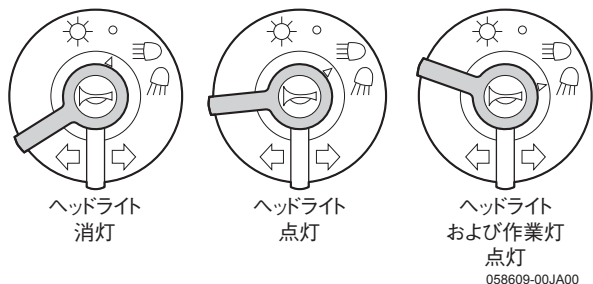


ウインカパイロットランプ

■ライトスイッチ(作業灯スイッチ兼用)

ヘッドライトの照射、および作業灯(キャビン・右後方)を点灯させるときに使用します。

ヘッドライト、作業灯を点灯させると車幅灯(後側左右)も点灯します。

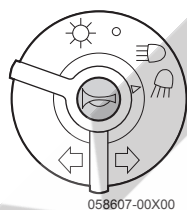


ライトスイッチ

キースイッチを「入」位置にして、ライトスイッチを右(点灯)側に回すと、ヘッドライトが照射、作業灯、車幅灯が点灯し、左(消灯)側に回すと消灯します。

■ホーンボタン

ホーン(警笛)を鳴らすときに使用します。



ホーンボタン

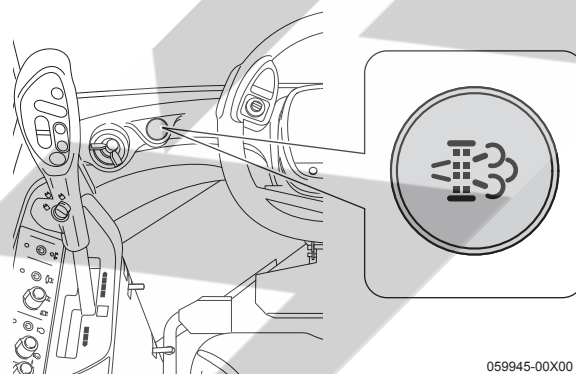
キースイッチを「入」位置にして、ホーンボタンを押すと、ホーンが鳴ります。

排気フィルター再生スイッチ

排気フィルターに捕集したPM(ススなどの粒子状物質)を燃焼除去し、排気フィルターを再生するときに使用します。

排気フィルター再生スイッチのお知らせランプが点滅したら排気フィルターの再生(リセット再生)をします。

排気フィルター再生についての詳細は、5-41ページを参照してください。



排気フィルター再生スイッチ

排気フィルター再生スイッチ

排気フィルター再生スイッチ (お知らせランプ)	状態
点滅	排気フィルター再生待ち
点灯	排気フィルター再生中

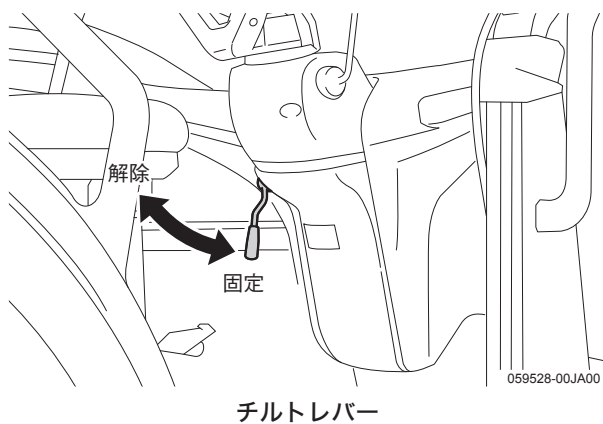
[参考]

お知らせランプが点滅しているときは、ブザーが鳴ります。

チルトレバー

マルチハンドルの、前後の角度を調節するときに使用します。

好みの角度に調節し、調節後は確実に固定します。
(3-39ページ参照)



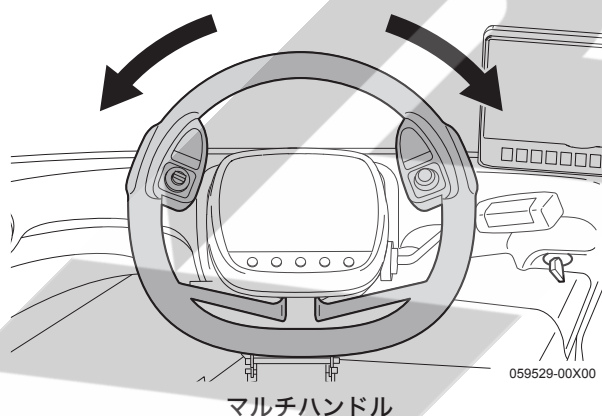
「解除」方向……ハンドルの固定が解除されます。
「固定」方向……ハンドルが固定されます。

ハンドル部

ハンドル部周辺のスイッチやボタンについて説明します。

マルチハンドル

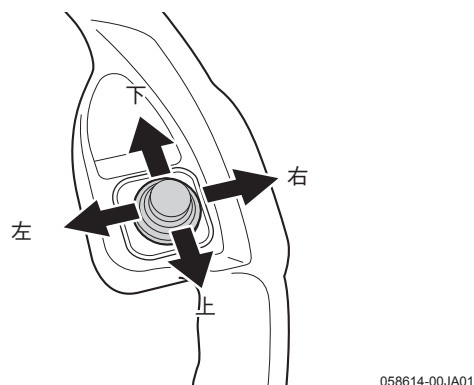
本製品を旋回するときに使用します。



マルチハンドルを右へ回すと本製品が右へ旋回し、左へ回すと左へ旋回します。
さらにマルチハンドルを右または左へ回すと、左右のクローラが逆転し、旋回半径が小さくなります。

フィットステアリング・刈取昇降スイッチ

ハンドルを握ったままで、刈取部を上昇・下降させるとき、および収穫作業時の条合わせなど、ゆるやかに旋回したいときに使用します。



フィットステアリング・刈取昇降スイッチ

■刈取部昇降機能

「下」側……刈取部がゆっくり下降します。
「上」側……刈取部がゆっくり上昇します。

■フィットステアリング機能

「右」側……右にゆるやかに旋回します。

「左」側……左にゆるやかに旋回します。

[重要]

オールマイティシフトレバーの刈取昇降スイッチと、マルチハンドル部のフィットステアリング・刈取昇降スイッチを同時に同方向の操作をしたときは、速い速度が優先されます。

異方向の操作では、速度に関係なく上昇側の操作が優先され、つぎの表の動作をします。

刈取部の動作

刈取昇降スイッチ (速く動く)	フィットステアリング・ 刈取昇降スイッチ (ゆっくり動く)	刈取部の動作
上昇側	上昇側	速く上昇する
上昇側	下降側	速く上昇する
下降側	上昇側	ゆっくり上昇する
下降側	下降側	速く下降する

[参考]

- フィットステアリング機能では、急旋回しません。
- フィットステアリング機能は、作業クラッチレバーが「刈取」位置であれば、オールマイティシフトレバーが「前進」・「後進」・「停止」のどの位置にあっても作動(ゆるやかに旋回)します。

UFO昇降スイッチ

手動で車高を調節するときに使用します。



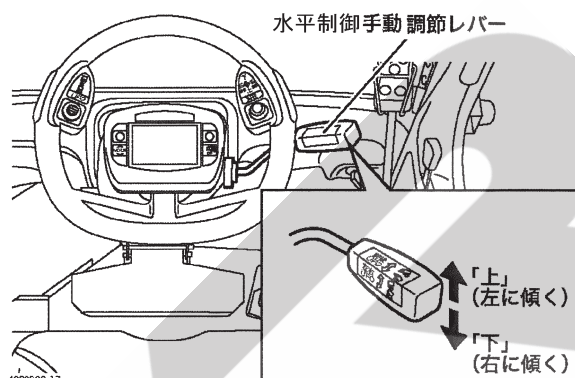
UFO昇降スイッチ

前方に押す……車高が低くなります。

後方に押す……車高が高くなります。

水平制御手動調節レバー

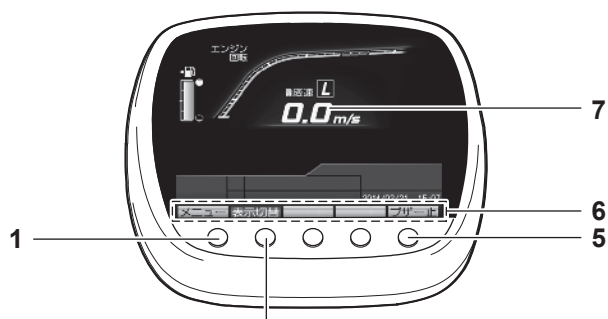
手動で車高を調節するときに使用します。



- 「上」に引く…車体が左に傾く
- 「下」に押す…車体が右に傾く

センターディスプレイ部

運転中の各部の状態を確認できます。異常があった場合は、異常箇所をディスプレイに文字やグラフィックで表示します。

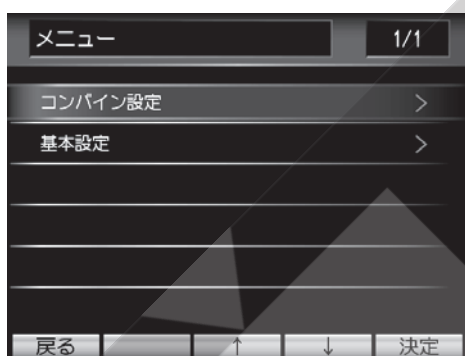


センターディスプレイ

060776-00X00

1. メニュースイッチ

本製品の設定や、ほ場情報の登録などのメニュー画面を表示します。



メニュー画面

■コンバイン設定

操作機能の一部を変更できます。(3-42ページ参照)

■基本設定

ディスプレイの明るさや日付を設定できます。(3-46ページ参照)

2. 表示切替スイッチ

警報やエラー発生時に押すと詳細画面に切り替わります。(3-8ページ参照)

5.UFOスイッチ

UFOの画面を表示させるのに使用します。



UFO画面

〈左右 UFO 画面〉

本製品の左右のクローラ高さを最低位置から6段階の■(メモリ)で表示します。最低位置では■(メモリ)は表示されません。

【参考】

●図は、つぎのような状態の表示例です。

左右UFO: 右側のクローラが最高位置、左側が最低位置(本製品が左傾き状態)

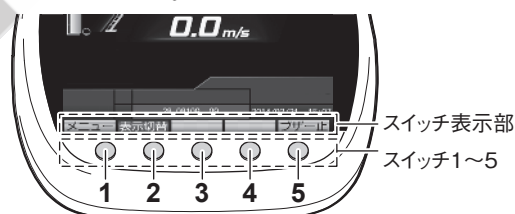
●警報発生時は、ブザー停止スイッチとなります。

6. スイッチ表示部

スイッチ1~5の機能を表示します。

【参考】

センターディスプレイは、タッチパネルではありません。スイッチ表示部の操作は、スイッチ1~5で行ってください。



061107-00JA00

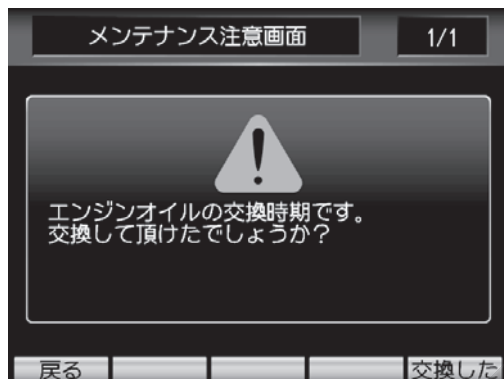
7. センターディスプレイ

運転中の本製品の情報を文字とグラフィックで表示します。

詳細については3-9・3-10ページを参照してください。

〈メンテナンス情報の画面〉

エンジンオイル交換など、メンテナンスが必要になったときに文字で表示します。



メンテナンス注意画面

〈動作表示の画面〉

エンジン始動時に、ヒータの作動を表示します。

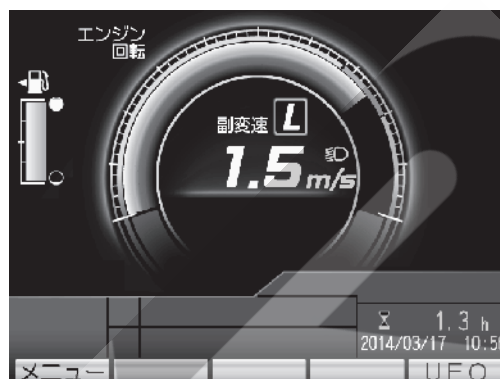
画面下部に「グロー作動中」と表示されます。



グロー作動中画面

〈非作業時(作業クラッチレバー「OFF」)の画面〉

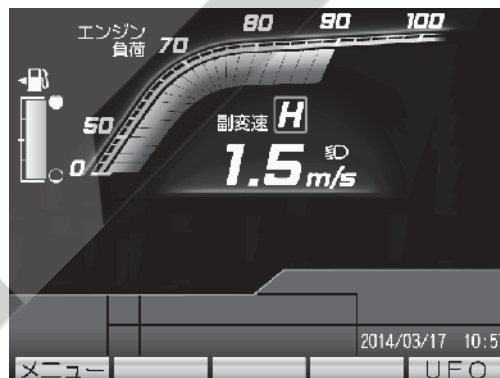
オープニング画面表示の後、作業クラッチレバーが「OFF」位置のときに表示します。



非作業時の画面

〈収穫作業時(作業クラッチレバー「べーラ」、「刈取」)の画面〉

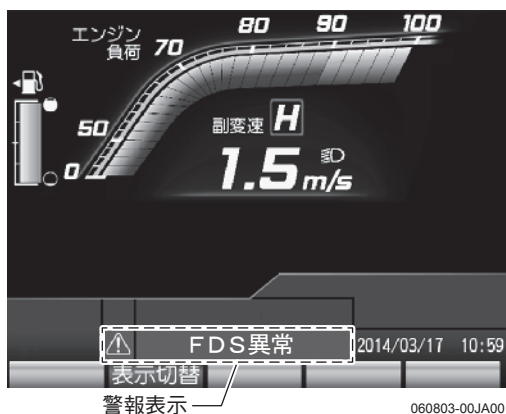
エンジン始動後、作業クラッチレバーが「べーラ」、「刈取」位置のときに表示します。



収穫作業時の画面(べーラクラッチ入時)

〈異常箇所表示する画面〉

各部に異常があった場合、画面下部に警報表示されます。異常箇所をセンターディスプレイとブザーで知らせます。また、警報表示中に「表示切替」(スイッチ)を押すと、警報詳細画面に切り替わります。



警報表示



警報詳細画面

【参考】

- 強制的にエンジンを停止させる警報(FDS異常など)が発生したときは、優先的に警報詳細画面が表示されます。
- キースイッチを「切」位置にすると、表示がリセットされます。
- ブザーが鳴らない警報もあります。

■非作業時(作業クラッチレバー「OFF」)の画面



非作業時(作業クラッチレバー「OFF」)の画面

060577-00X00


3

運転のしかた

1. 副変速表示(ノークラッチ副変速ボタン)

ノークラッチ副変速ボタンが作業状態のときは「L」、走行状態のときは「H」を表示します。

2. 燃料残量表示

燃料の残量を表示します。また、燃料の残量が少なくなったときに、マークの上に「●」が点灯し、ブザーが断続音で鳴ります。(燃料の残量はおおよそ15Lです。)
「ブザー止」(スイッチ)を押すと、ブザーが鳴り止みます。「●」は点灯したままです。
また、キースイッチ「入」位置で燃料給油時に満量になると、ブレーキランプが点滅し、ブザーが鳴り続けます。「ブザー止」(スイッチ)を押すと鳴り止みます。

3. 回転計

エンジン回転数を表示します。

4. 走行速度

車速を表示します。

6. ウィンカパイロットランプ

ウィンカスイッチを操作したときに点滅します。

7. ヘッドライト点灯表示

ヘッドライトを点灯させると表示します。

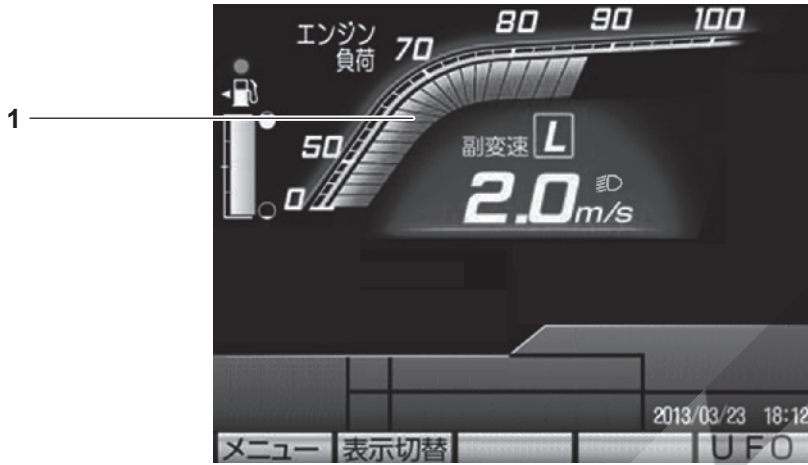
10. アワメータ(作業時間表示)

エンジンの使用時間もしくは、作業時間を表示します。

11. 日付時間表示

現在の日付と時間を表示します。

■収穫作業時(作業クラッチレバー「ベーラ」、「刈取」)の画面



060517-00X00

収穫作業時(作業クラッチレバー「ベーラ」、「刈取」)の画面

1. ロードモニター

エンジン負荷を表示します。

■警報表示とエラーコード表示について

各部の状態や、各部の状態に異常があったときに警報、またはエラーが発生し、警報発生時は、ブザーが鳴ります。

解除されるまでセンターディスプレイ下部に警報の内容、またはエラーコードが表示されます。

〈警報表示画面〉

各部に異常があった場合、画面下部に警報表示されます。異常箇所をセンターディスプレイとブザーで知らせます。また、警報表示中に「表示切替」(スイッチ)を押すと、警報詳細画面に切り替わります。



060802-00JA00

警報表示画面

【参考】

ブザーが鳴らない警報もあります。

〈エラーコード表示画面〉



エラーコード表示画面

〈警報内容の詳細表示〉

警報表示中に「表示切替」(スイッチ)を押すと、警報詳細画面に切り替わります。



警報内容の詳細表示

【参考】

強制的にエンジンを停止させる警報(FDS異常など)が発生したときは、警報詳細画面が表示されます。

つぎの警報の場合は、「ブザー止」(スイッチ)を押すとブザーが鳴り止みます。

- FDS異常

つぎの警報の場合は、「ブザー止」(スイッチ)を押してもブザーは鳴り止みません。

- オーバーロードモニター
- エンジン油圧異常警報
- エンジン冷却水温異常警報
- チャージ異常警報
- 燃料温異常警報
- ウォーターセパレータ警報
- 排気フィルタ異常警報
- 排気フィルタ再生要求2

- 排気フィルタ再生要求1
- 排気フィルタ再生要求

【参考】

- 通常の画面に戻すときは、「戻る」(スイッチ)を押してください。
- 数件の警報が重なっている場合は、「次ページ」(スイッチ)を押すとつぎの警報詳細画面が表示されます。
- 警報装置については5-85ページを参照してください。

〈エラーコードの詳細表示〉

各種センサにエラーが発生したときに、エラーコードが表示されます。

エラーコード表示中に「表示切替」(スイッチ)を押すと、エラーコード詳細画面に切り替わります。

現在発生中のエラー		1/2
28 08100 .09	28 08103 .09	
28 08102 .09	86 08260 .09	
28 08109 .09	86 08262 .09	
28 08106 .09	86 08263 .09	
28 08105 .09	86 08265 .09	
戻る	次ページ	

エラーコード詳細画面

【参考】

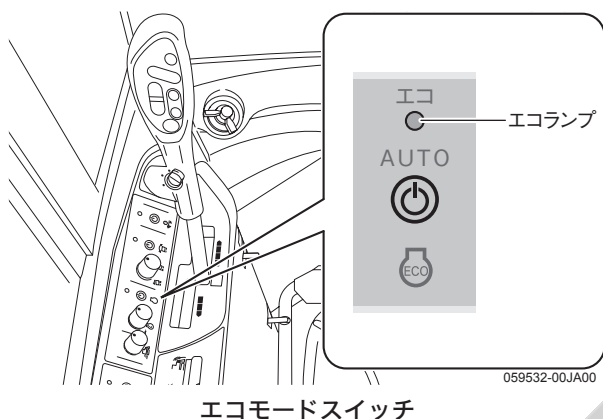
- 通常の画面に戻すときは、「戻る」(スイッチ)を押してください。
- エラーは、エラーコードのナンバー順に並んで表示します。
- 数件のエラーが重なっている場合は、「次ページ」(スイッチ)を押すとつぎのエラーコード詳細画面が表示されます。

サイドコラム部(スイッチ・ダイヤル類)

サイドコラム部周辺のスイッチやダイヤル類について説明します。

エコモードスイッチ

エンジン回転を、自動制御したいときに使用します。



「切」状態(エコランプ消灯)

…アクセルダイヤルでエンジン回転を調節できます。

「入」状態(エコランプ点灯)

…エンジン回転を自動的に制御します。

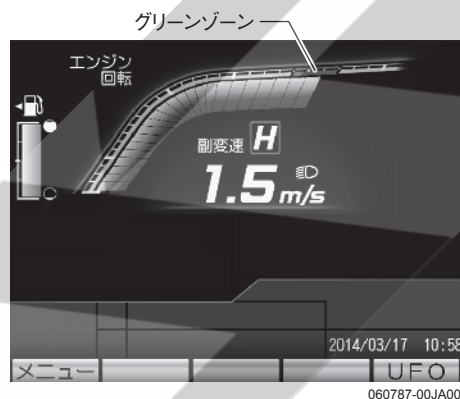
■自動定回転制御機能

作業負荷が変動(負荷率が100%未満)しても、エンジン回転数を定格回転数(回転計の目盛りが示す「グリーンゾーン」位置)に保ちます。

■オートデセル機能

エコモードスイッチが「入」(エコランプ点灯)状態で、つぎの条件のときに、自動的にエンジン回転がセンターディスプレイの回転計の目盛りが示す「グリーンゾーン」位置になり、それ以外はアイドリング(1300rpm)回転数になります。

- オールマイティシフトレバーを前方・後方に倒したとき。(移動走行時)
- 作業クラッチレバーを「ベアラ」位置にしたとき。



グリーンゾーン

【参考】

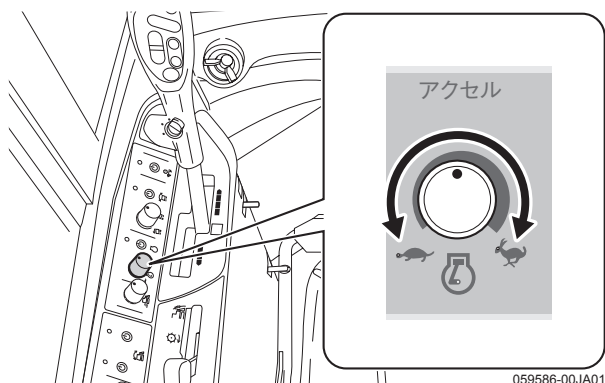
- 走行状態で作業クラッチレバーを「OFF」位置にし、走行を停止してもすぐには、エンジン回転はアイドリング(低回転)になりません。約5秒間エンジン回転は、「グリーンゾーン」位置(定格回転)に保たれます。
- 走行が停止している状態で、作業クラッチレバーを「OFF」位置にすると、すぐにアイドリング(低回転)になります。

エコモードのエンジン回転数

エコモード状態	エンジン回転数
切	アクセル位置
入	2200/1300(rpm)

アクセルダイヤル

エコモードスイッチ「切」(エコランプ消灯)位置でのエンジン回転の調整に使用します。

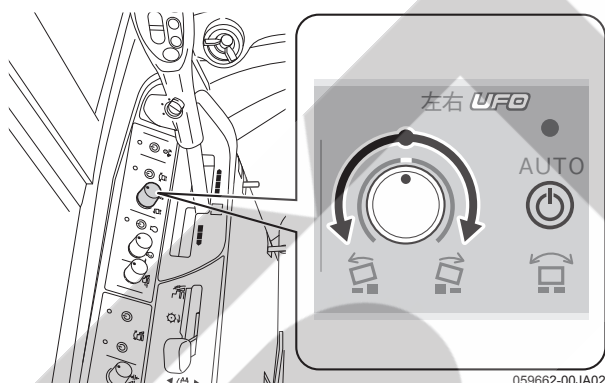


アクセルダイヤル

右へ回す……エンジンの回転が上がります。
左へ回す……エンジンの回転が下がります。

傾斜角調節ダイヤル

車体の角度を一定に保ちたいときに使用します。



傾斜角調節ダイヤル

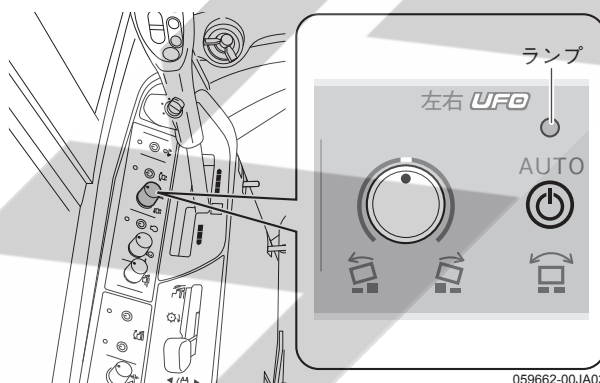
中央位置 …………… 車体が水平になります。
右方向に回す …… 車体が右に傾きます。
左方向に回す …… 車体が左に傾きます。

左右UFO自動スイッチ

⚠ 注意

路上や傾斜地の走行、および積み・降ろしをするときは、必ず左右UFO自動スイッチを「切」(ランプ消灯)にしてください。本製品が急に傾き、転倒事故やケガをするおそれがあります。

左右の車体水平制御を作動させるときに使用します。



左右UFO自動スイッチ

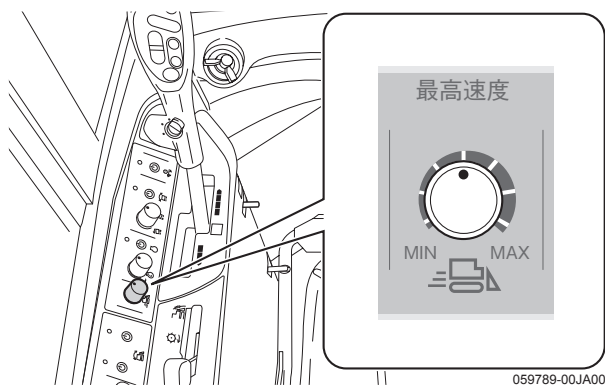
車体水平制御装置は、作業クラッチレバーが「ベアラ」位置のときに作動します。

「入」(ランプ点灯)…… 車体左右水平制御がはたります。

「切」(ランプ消灯)…… 車体左右水平制御が切れます。

最高速度設定ダイヤル

最大車速の50%から最大車速(100%)の間で、最高速度を任意に設定できます。



最高速度設定ダイヤル

最高速度を規制して作業したいとき、エンジンに負荷がかかるとき、またはあぜ越え・ほ場進入時に微妙な車速の調節が要求されるときは、ダイヤルを設定し、最高速度をけん制することで、安心して収穫作業ができます。

「MIN」(遅)側… 最大車速の50%に設定できます。

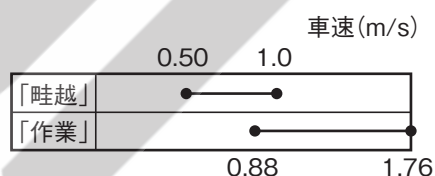
(副変速レバーが「畦越」および「作業」時)

「MAX」(速)側… 最大車速(100%)に設定できます。

【参考】

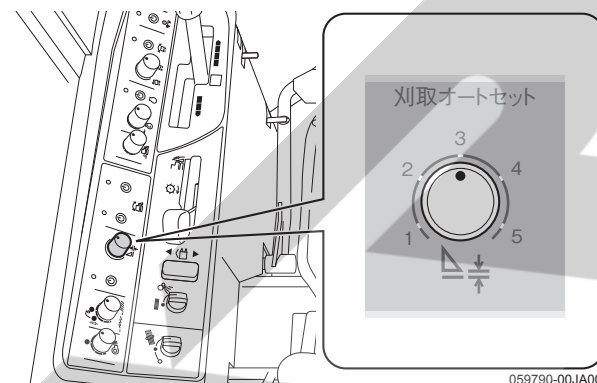
- オールマイティシフトレバーの位置に関わらず、走行中でも設定できます。
- 副変速が「走行(H)」のとき、「MIN」(遅)側にすると、最大車速のおよそ80%の設定となります。
- 車速は、エンジン回転数と副変速「畦越」「作業」で調節できる範囲が変化します。

エンジン回転を定格回転(2200rpm)としたときの最高速度設定範囲



刈取オートセットダイヤル

刈取オートセットボタンを押したときに、刈取部が下がる高さ(オートセット)を調節するダイヤルです。



刈取オートセットダイヤル

作業クラッチレバーが「刈取」位置のときに、刈取オートセットボタンを押すと、刈取オートセット高さ調節ダイヤルの設定位置まで下降します。

【参考】

刈取オートセット高さ調節ダイヤルで設定できる範囲は、「1」側のときに、カッター刃先端で約8.5cm、「5」側のときに、カッター刃先端で約22cmの高さに調節できます。

サイドコラム部(レバー類)

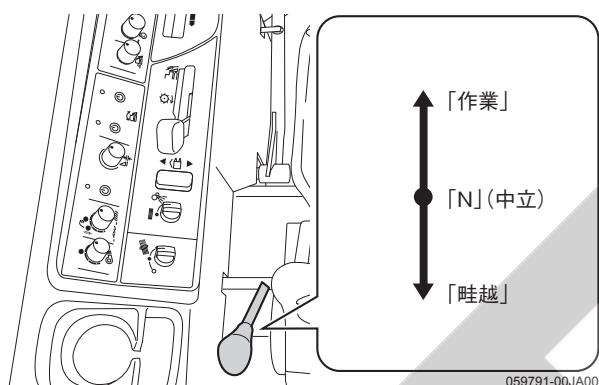
サイドコラム部周辺のレバー類について説明します。

副変速レバー

⚠警告

坂道では、副変速を操作しないでください。本製品が不意に動き出し、事故の原因になります。

使用目的や条件により、「畦越」「作業」の2段階の走行速度が選べます。



副変速レバー

「畦越」位置……………あぜ越えや、トラックへの積み・降ろしするとき。

「作業」位置……………収穫作業や移動走行するとき。

「N」(中立)位置… 走行しないとき。

[重要]

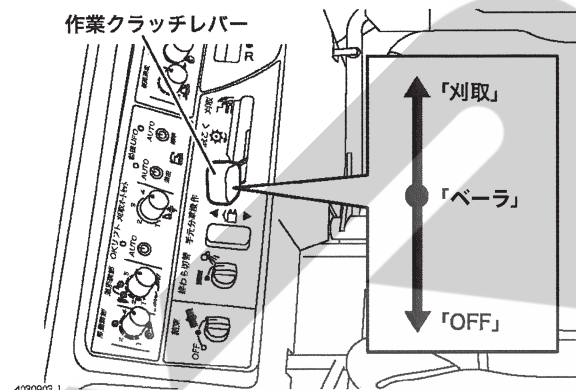
- オールマイティシフトレバーを、必ず「N」(中立)位置にして、本製品を完全に停止してから変速してください。
- セフティペダルを踏み込まない方が、スムーズに変速できます。
- 副変速レバーを「畦越」位置にして、収穫作業をしないでください。搬送姿勢が乱れて、詰まりが発生する可能性があります。

[参考]

副変速レバーが「作業」位置のときは、ノークラッチ副変速ボタンにより、「L(作業)」「H(走行)」が選択できます。(3-17ページ参照)

作業クラッチレバー

刈取部およびペーラ部を動かしたり、止めるときに使用します。



作業クラッチレバー

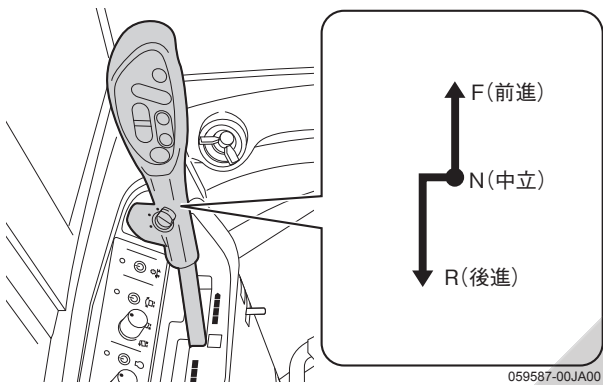
- 「OFF」……………ペーラ部も刈取部も停止する
- 「ペーラ」……………ペーラ部は作動しているが、刈取部は停止している
- 「刈取」……………ペーラ部も刈取部も作動する

オールマイティシフトレバー部

オールマイティシフトレバー部のレバーやスイッチ、ボタンについて説明します。

オールマイティシフトレバー

前進・後進の進行方向と走行速度の調節、および走行の停止に使用します。後進時は、バックランプが点灯します。



オールマイティシフトレバー

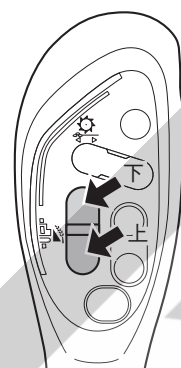
「前進」側……………本製品が前進します。
 「後進」側……………本製品が後進します。
 「N」(中立)位置 ……本製品が停止します。
 走行速度は、レバーの操作量によって無段階に選べます。

【重要】

セフティペダルを踏み込んでいるときは、オールマイティシフトレバーは「N」(中立)位置に戻り、オールマイティシフトレバーの操作はできません。

刈取昇降スイッチ

刈取部の上昇・下降をするときに使用します。



刈取昇降スイッチ

「下」側……軽く押すと刈取部がゆっくり、深く押すと速く下降します。
 「上」側……軽く押すと刈取部がゆっくり、深く押すと速く上昇します。

【重要】

オールマイティシフトレバーの刈取昇降スイッチと、マルチハンドル部のフィットステアリング・刈取昇降スイッチを同時に同方向の操作をしたときは、速い速度が優先されます。

異方向の操作では、速度に関係なく上昇側の操作が優先され、表のようにはたらかず。

刈取部の動作

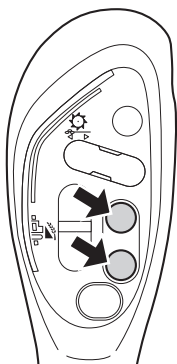
刈取昇降スイッチ (速く動く)	フィットステアリング・ 刈取昇降スイッチ (ゆっくり動く)	刈取部の動作
上昇側	上昇側	速く上昇する
上昇側	下降側	速く上昇する
下降側	上昇側	ゆっくり上昇する
下降側	下降側	速く下降する

⚠ 注意

フライホイールのトップカバーが開いているときは刈取部を上昇させないでください。守らないと、キャビンのフロントガラスが割れて手等をケガするおそれがあります。

刈取オートリフトボタン・ 刈取オートセットボタン

刈取部を、設定している高さに上昇または下降させるときに使用します。



059590-00X03

刈取オートリフトボタン・刈取オートセットボタン

■刈取オートリフトボタン

作業クラッチレバーが「刈取」位置のときに、刈取オートリフトボタンを押すと、刈取部が設定位置まで上昇します。(4-28ページ参照)

[参考]

- 出荷時は最上げ位置に設定されています。
- 刈取オートリフトボタンでの設定高さは、約35cmから最上げ位置までの範囲で調節できます。

■刈取オートセットボタン

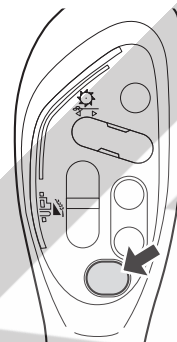
作業クラッチレバーが「刈取」位置のときに、刈取オートセットボタンを押すと、刈取オートセット高さ調節ダイヤルの設定位置まで下降します。

[参考]

刈取オートセット高さ調節ダイヤルで設定できる範囲は、「1」側のときに、カッター刃先端で約8.5cm、「5」側のときに、カッター刃先端で約22cmの高さに調節できます。

ノークラッチ副変速ボタン

副変速を変速するときに使用します。ボタンを押すだけで移動時の「走行(H)」、作業時の「作業(L)」の切り替えができます。走行中でもノークラッチで変速ができます。



059590-00X05

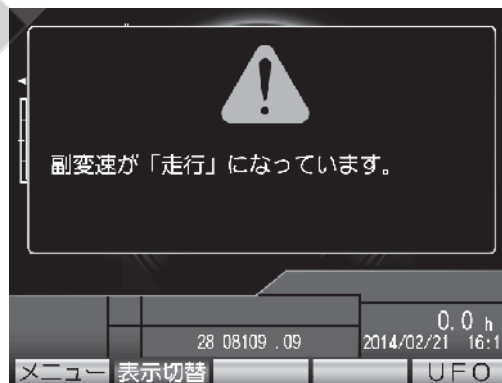
ノークラッチ副変速ボタン

ボタンを押す…副変速が走行(H)になります。

ボタンをもう一度押す…副変速が作業(L)になります。

[重要]

ノークラッチ副変速ボタンが「走行」(H)のときは、作業クラッチレバーを「刈取」にするとブザーが鳴り、つぎのような画面表示になり、副変速が「走行」になっていることをお知らせします。

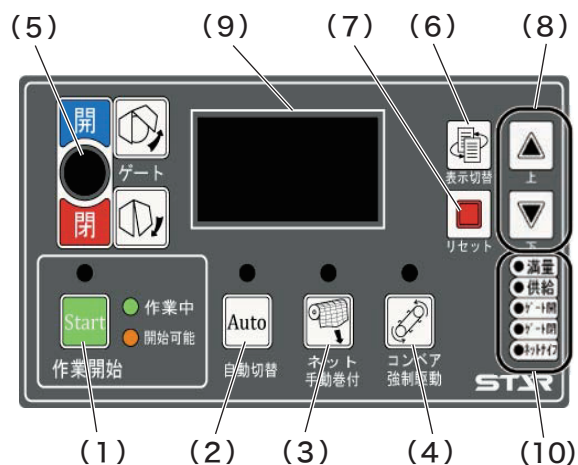


副変速「走行」画面

[参考]

- 移動時は「走行」(H)で、収穫作業時は、「作業」(L)で行ってください。
- 副変速レバーが「畦越」位置のときは、副変速は「作業(L)」状態に保持され、「走行(H)」には変速できません。「走行(H)」状態で副変速レバーを「畦越」位置に変速したときも、副変速は自動的に「作業(L)」に切り替わります。

操作ボックス部



[参考]

8-7ページの「操作ボックス動作フロー」をあわせてご確認ください。

(1) 作業開始ボタン

ベアラ作業部の作業準備を行い、成形作業を開始するためのボタンです。

作業はじめ(エンジン始動後)に作業クラッチレバーを「刈取」位置にして、作業開始ボタンを押して作業を開始してください。

ゲートが開いている場合、ネットナイフが切断位置にある場合は作業開始できません。

ゲートを閉じて、ネットナイフをリセットしてください。

[参考]

- 作業開始ボタンを押すとLEDが点滅しスタンバイ動作が終わると点灯します。
- ゲートが開いているか、ネットナイフが切断位置にあるときはLEDが消灯し作業を開始できません。

(2) 自動切替ボタン

自動切替ボタンを押すことで自動運転と手動運転を切り替えることができます。自動切替ボタンを押すたびに運転モードが切り替わります。

自動運転モードの時、自動切替LEDは緑色に点灯し、手動運転モードのときは橙色に点灯します。

[参考]

- 成形中の運転モードの切り替えはネット巻付け完了まで有効です。
- 場合によって自動運転モードから手動モード運転に自動で切り替わる場合があります。(ベアラが排出されなかった場合、手動でゲート操作を行った場合等)

(3) ネット手動巻付ボタン

手動でネット巻付を行うボタンです。

ネット手動巻き付けボタンを押すとネットが繰り出されベアラを結束します。

(4) コンベア強制駆動ボタン

コンベア強制ボタンを押すことで、コンベアを強制的に駆動することができます。

エンジン始動後、作業クラッチレバーを「ベアラ」位置にしてコンベア強制駆動ボタンを押すことでコンベアが駆動します。もう一度コンベア強制ボタンを押すとコンベアは停止します。

[参考]

ホッパー、コンベア内の清掃以外には使用しないでください。

(5) ゲート開閉スイッチ

ゲート開閉スイッチを操作することでゲートの開閉動作を行うことができます。

ゲート開閉スイッチを上方向(開方向)に倒すことでゲートが開きます。

ゲート開閉スイッチを下方向(閉方向)に倒すことでゲートが閉じます。ゲート開閉スイッチを離すと自動で中立位置に戻り、ゲートは動作を停止します。

[参考]

- 成形作業中のゲート開閉操作は無効です。
- 手動でゲート開閉操作を行った場合は運転モードは手動モードに切り替わります。

(6) 表示切替ボタン

初期画面、成形中時に表示切替ボタンを押すことで画面の表示を切り替えることができます。

表示切替ボタンを押すたびに、刈取正転逆転⇒梱包圧設定⇒ベールカウンター⇒給油設定⇒ネット開放時間の順に表示が切り替わり、各表示画面で作業の設定を変更することができます。

また、エラー発生時に表示切替ボタンを押すことで、エラーの詳細や確認事項を閲覧することができます。

(7) リセットボタン

成形作業中にリセットボタンを押すことでコンベアの供給が止まり、初期画面に戻ることができます。

また、表示切替ボタンで各設定を行っている場合は初期画面または、成形中の画面に切り替わります。

エラー時にリセットボタンを長押しすることでエラーを解除することができます。

(8) 上、下ボタン

上、下ボタンは設定の変更等に使用します。画面切替ボタンで各設定ページに移動して設定の変更や、動作をします。

(9) ディスプレイ

作業状態の表示、設定の確認変更、エラーの表示を行います。

(10) LEDインディケータ

LEDで各状態を示します。

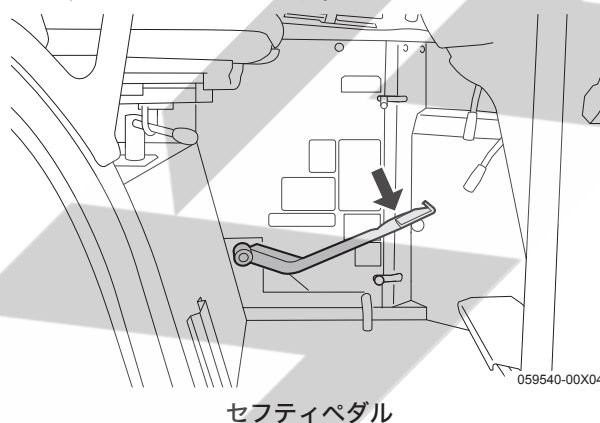
- 満量…………… 満量状態の時点灯
- 供給…………… 供給コンベア動作時に点灯
- ゲート開… ゲート開センサON(ゲート全開)時点灯
- ゲート閉… ゲート閉センサON(ゲート全閉)時点灯
- ネットナイフ… ネットナイフセンサON(ネットナイフ切断位置)の時点灯

その他の操作関係

セフティペダル

エンジン始動時、および走行中の緊急停止時に使用します。

セフティペダルを踏み込むと、オールマイティシフトレバーが「N」(中立)位置に戻り、本製品が停止し、ブレーキがききます。



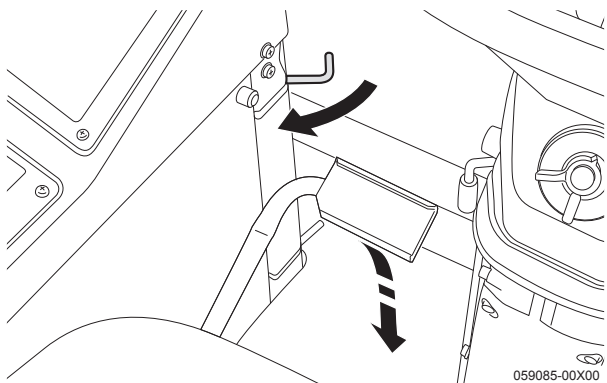
【参考】

通常の走行停止は、オールマイティシフトレバーを「N」(中立)位置にして行ってください。

駐車ブレーキロックレバー

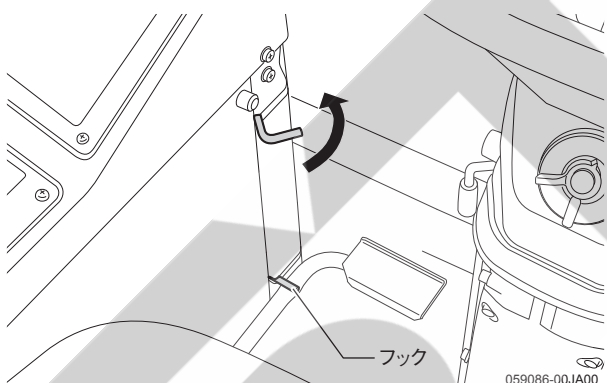
ドライバーシートに座って、駐車ブレーキをかけるときに使用します。

セフティペダルをいっぱい踏み込んで、駐車ブレーキロックレバーを手前に引いて、セフティペダルにフック部をかけると、駐車ブレーキがかかります。



駐車ブレーキロックレバー

解除するときは、セフティペダルをいっぱいまで踏み込むと、駐車ブレーキロックレバーが前方に戻り、フックが外れて解除できます。



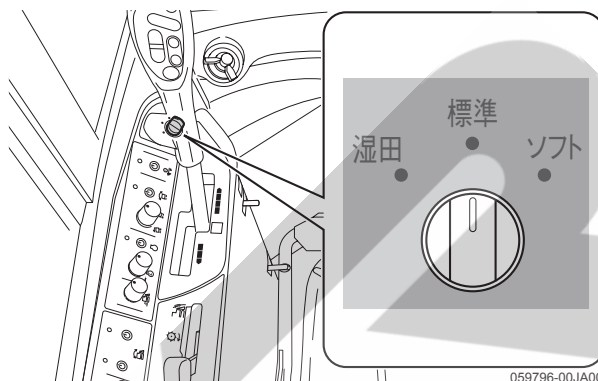
駐車ブレーキロックレバー(解除)

[参考]

セフティペダルをいっぱいまで踏み込むと、オールマイティシフトレバーは「N」(中立)位置に戻ります。

旋回モード切替スイッチ

旋回モードを切り替えるときに使用します。



旋回モード切替スイッチ

「標準モード」位置……旋回時に自動減速がはたらかき、小回り(スピントーン)ができます。

「湿田モード」位置……旋回時に自動減速を切り、ゆるやかな旋回ができます。

「ソフトモード」位置……旋回時に自動減速がはたらかき、「標準」と「湿田」の中間的な旋回ができます。

[参考]

- 「標準モード」では、旋回時に自動減速がはたらかいて小回りができますが、「湿田モード」では、自動減速せずに大回りになります。移動走行するときは、「標準モード」または「ソフトモード」にしてください。
- 乾田作業・移動走行では、「標準モード」を使用してください。湿田作業をする場合は、「標準モード」でも十分に作業は可能ですが、コンバインの沈下が著しい場合は、「湿田モード」に切り替えると、さらに湿田性能が向上します。
- 「ソフトモード」は、「標準モード」の旋回半径が1.5倍程度の大回りができます。

旋回モード

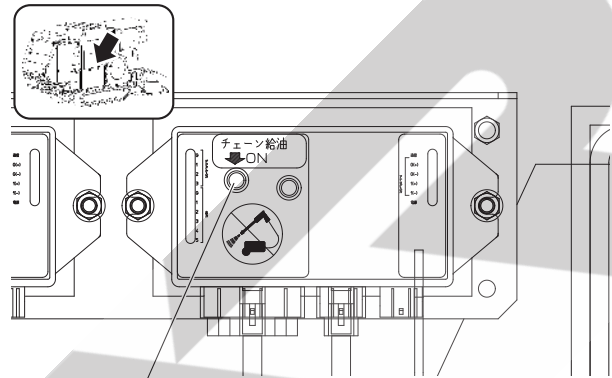
	標準モード	ソフトモード	湿田モード
旋回時の減速	減速する	減速する (標準モードより小)	減速しない
ノークラッチ副変速ボタン「作業」での旋回	スピントーンする (小回り)	スピントーンしない (ブレーキターンする) (中回り)	スピントーンしない (大回り)
乾田での旋回	◎	○ ほ場の荒れを少なく作業する場合に使用	△ 旋回が大回りなので、操作性が鈍感
湿田での旋回	○	○	◎ 旋回時に減速しないので、湿田での旋回力大
移動走行	◎	○	× (使用不可)※1
車庫入れ	◎	○	× (使用不可)

※1 副変速: 走行では湿田モードは使用できません。
(標準モードとして作動します。)

その他

チェーン注油スイッチ

ベアラ部に集中注油するときに使用します。

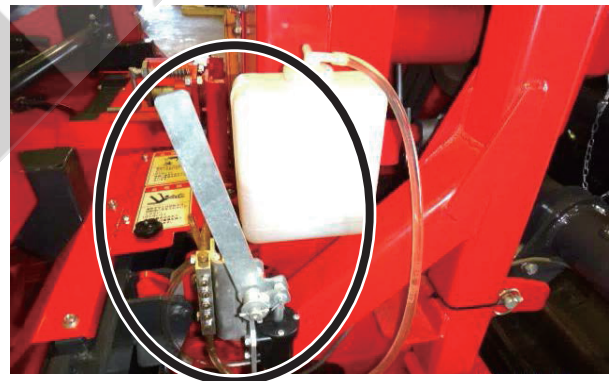


チェーン注油スイッチ

チェーン注油スイッチを押している間だけモータが作動して、チェーン類に注油できますので、簡単に注油作業が行えます。

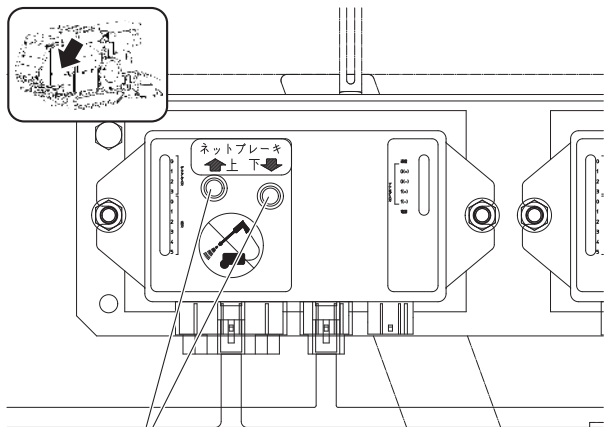
集中注油レバー

刈取部に集中注油するときに使用します。



ネットブレーキ開閉ボタン

ネットホルダのブレーキアームを開閉するときに使用します。



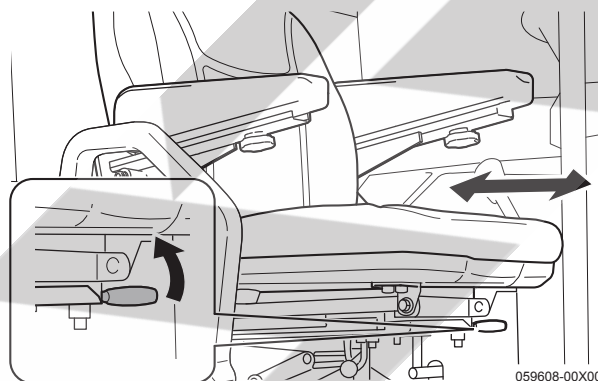
ネットブレーキ開閉ボタン

ドライバーシート

運転者の体格に合わせて、ドライバーシートの位置を調節できます。(3-37ページ参照)

■シートの前後調節

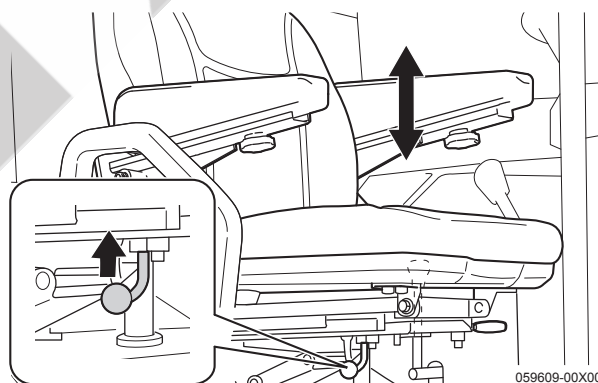
前後調節レバーを矢印方向に引き上げ、ドライバーシートを前後にスライドさせて操作しやすい位置に調節できます。



前後調節レバー

■シートの上下調節

上下調節レバーを矢印方向に引き上げ、シートの高さを調節できます。



上下調節レバー

■シートのチルト調節

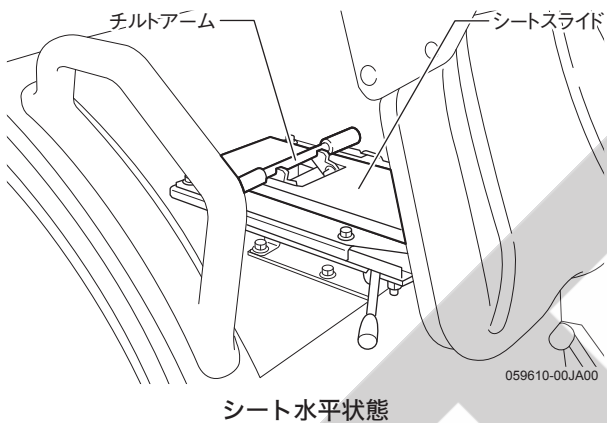
⚠ 注意

チルトアームは、いっぱいまで起こしてください。途中の位置でも止まりますが、シートが突然水平状態に戻り、ケガをするおそれがあります。

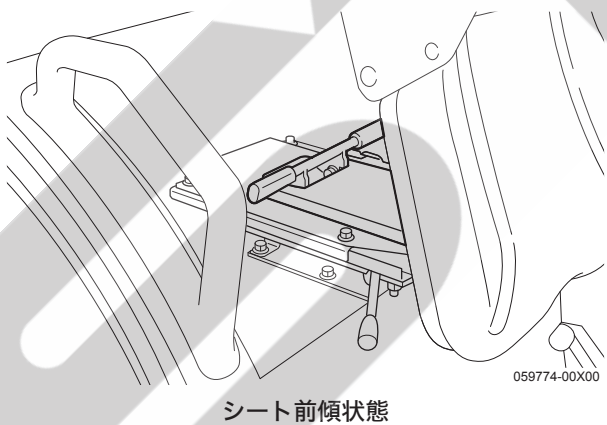
ドライバーシートを前方に倒して、シートスライドの中にある、チルトアームでシート角度を調節します。

シート角度は、チルトアームで水平状態・前傾状態の2段階に調節できます。

シート水平状態（出荷状態）

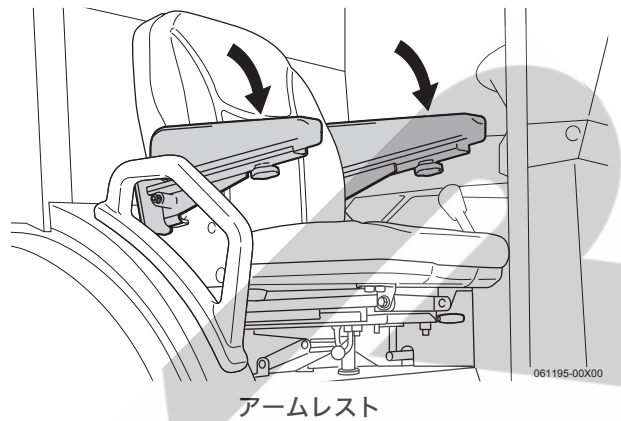


シート前傾状態



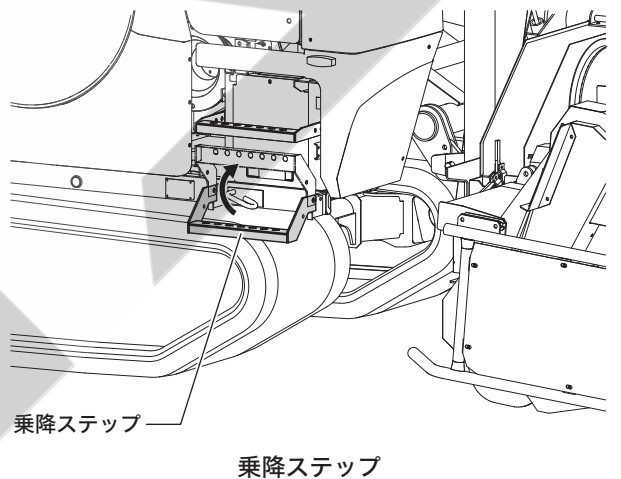
■アームレスト

矢印の方向に倒して使用します。



乗降ステップ

乗降ステップは、引き上げると収納できます。



【重要】

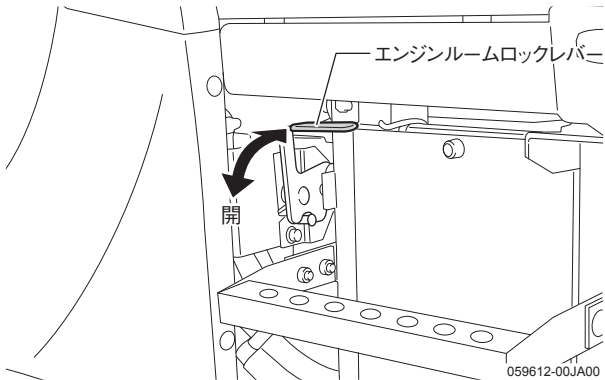
移動走行するときは、乗降ステップを収納してください。

【参考】

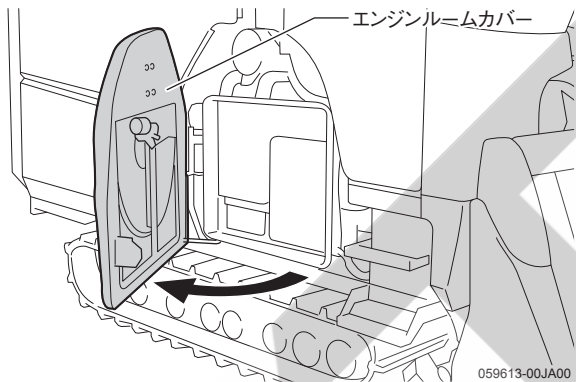
- 乗降ステップの出し入れをするときは、乗降ステップ自体を手で持って行ってください。
- 乗降ステップは、下段のみ出し入れできます。上段は固定されています。

エンジンルームロックレバー

エンジンルームの開閉に使用します。
エンジンルームを開くときは、エンジンルームロックレバーを「開」(解除)方向に引きます。



エンジンルームロックレバー



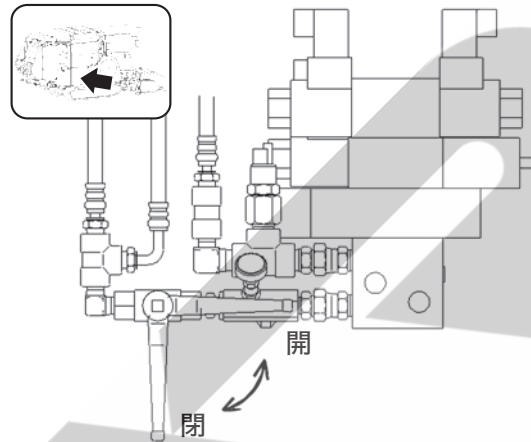
エンジンルームカバー

[重要]

- エンジンルームを閉めたときは、確実にロックされていることを必ず確認してください。(5-2ページ参照)
- トラックに積み込んで移動するときは、ロックを確実にかけてください。(5-2ページ参照)

ゲート開閉ロックレバー

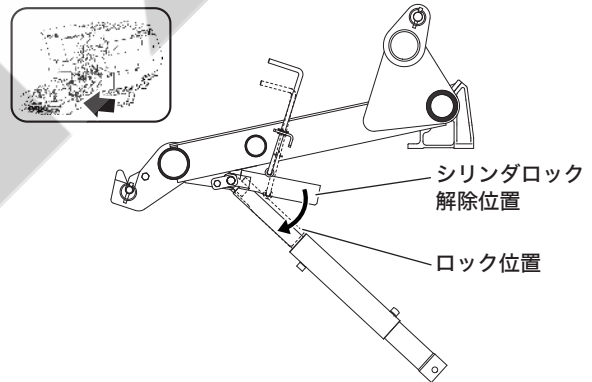
ゲートの開閉の動きを固定します。



- 「開」側…ゲートの開閉ができる
- 「閉」側…ゲートの開閉の動きを固定する

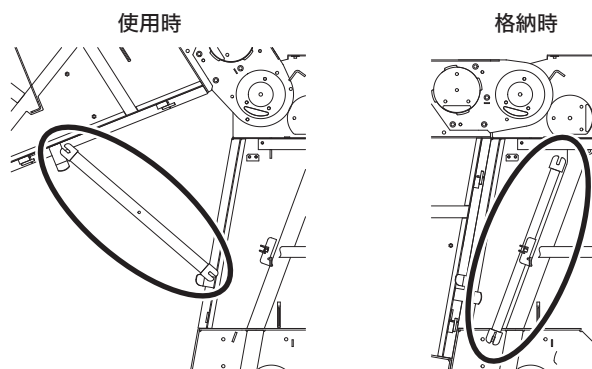
シリンダロック

シリンダロックは刈取部を最上げの状態以降下を機械的に防止します。刈取部下部の清掃点検時などに使用してください。



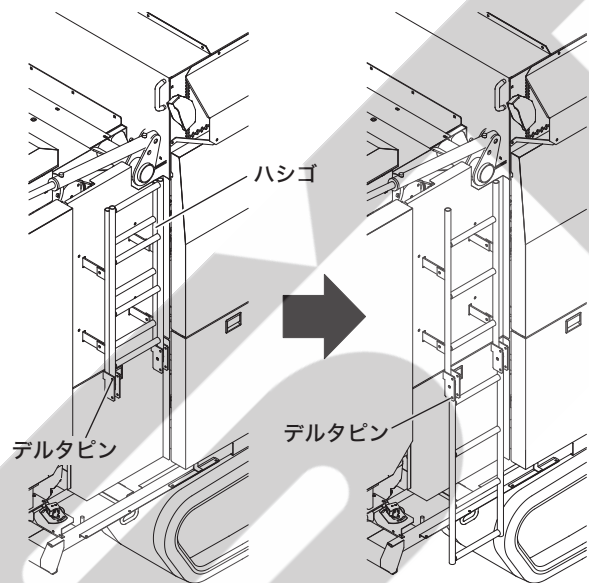
ゲートロック

ゲートロックは脱着式です。ゲートの下降を機械的に防止します。梱包部清掃点検時など、必要に応じて昇降ロックレバーと合せて使用してください。



ハシゴ

ハシゴは折りたたみ式です。必ずデルタピンで固定して使用してください。ネットのセット、調整時に使用してください。

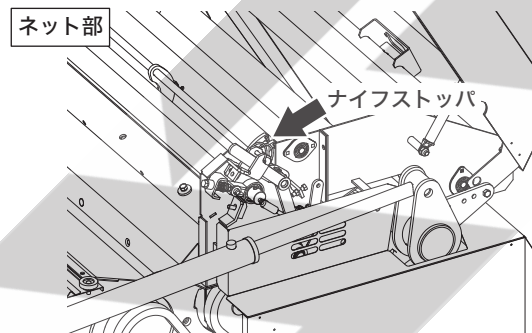


ナイフストップ

⚠ 注意

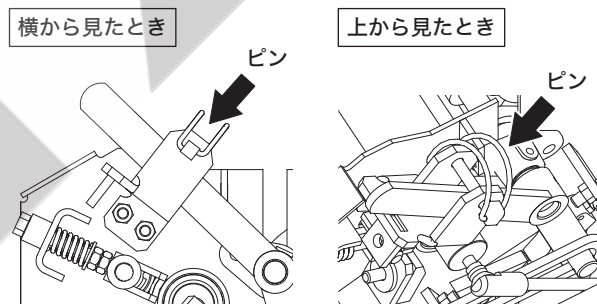
ネット巻付装置を点検・調整するときは、ナイフストップを使用してください。守らないと、ナイフが突然動き、ケガをするおそれがあります。

ネット装置のトラブル・点検・整備・清掃時に必要に応じて使用します。



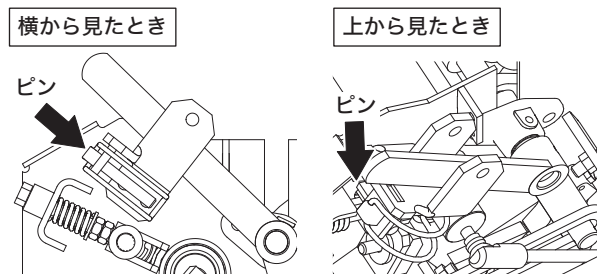
■ナイフをロックするとき

●ナイフをロックするときは、図の位置にピンを差し込んでください。



■ナイフをロックしないとき(刈取作業をするとき)

●ナイフをロックしないとき(刈取作業をするとき)は、図の位置にピンを差し込んでください。



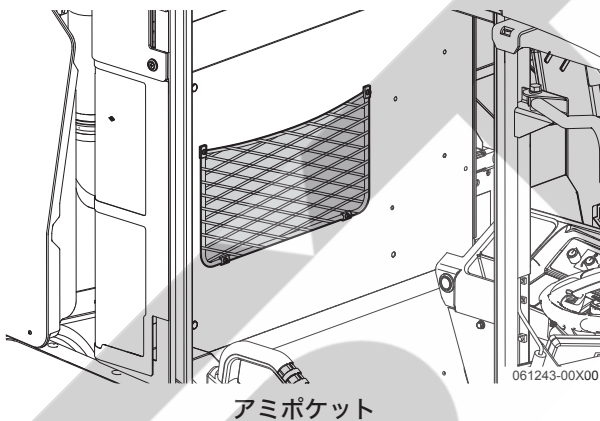
フットレスト

フットレストは折りたたみ式です。ドライバーシートを上げて、前傾姿勢をとったときなど、必要に応じて使用します。



アミポケット(取扱説明書収納用)

取扱説明書を収納するアミポケットが、ドライバーシートの後側にあります。



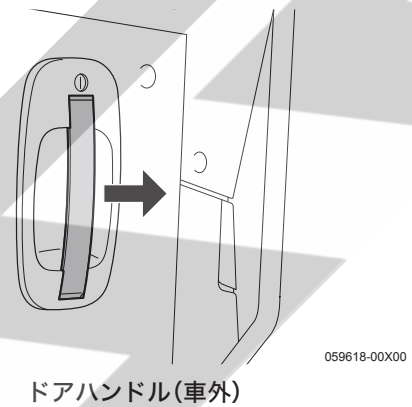
キャビン関係

⚠ 注意

ドアを閉めるときは、手をはさまないように注意してください。

ドアハンドル(車外)

車外からドアを開閉するときに使用します。



■開けかた

ドアハンドルを引くとロックが解除し、ドアが開きます。

■閉めかた

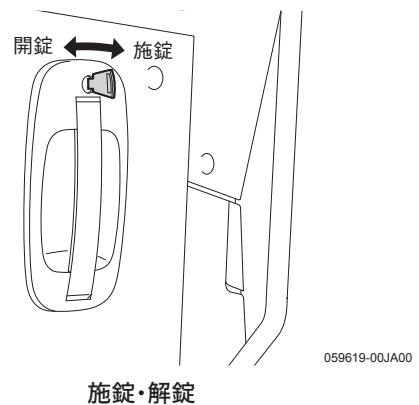
ドアハンドルを持ち、確実にロックされるまで閉めてください。

[参考]

ドアを閉めたときは、確実にロックされているか必ず確認してください。

■施錠のしかた

キーを差し込み、右側に90度回してください。ドアが施錠されます。キーを抜いてください。



■解錠のしかた

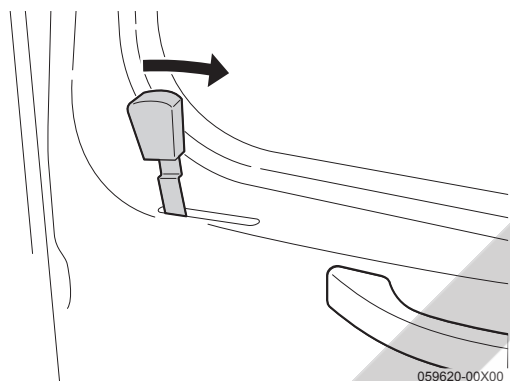
キーを差し込み、左側に90度回してください。ドアが解錠されます。キーを抜いてください。

【参考】

キーの詳細については3-1ページを参照してください。

ドア開閉レバー(車内)

車内からドアを開けるときに使用します。



ドア開閉レバー(車内)

■開けかた

ドア開閉レバーを矢印の方向に引いてください。ドアが開きます。

■閉めかた

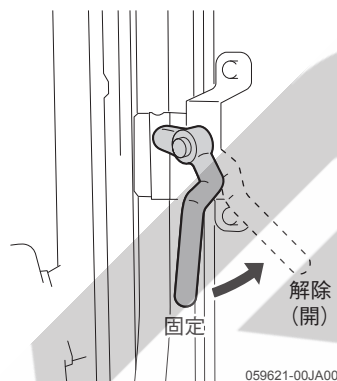
取っ手を持ち、確実にロックされるまで閉めてください。

【参考】

ドアを閉めたときは、確実にロックされているか必ず確認してください。

ドアウインドウ開閉レバー

ドアウインドウを開閉するときに使用します。



ドアウインドウ開閉レバー

■開けかた

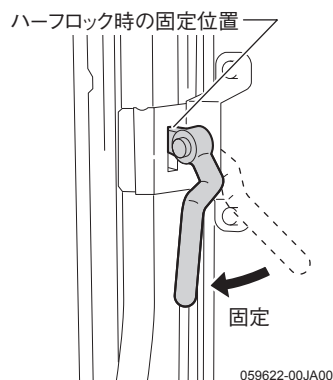
ドアウインドウ開閉レバーを矢印方向に回してロックを解除し、外側に押し開けてください。

■閉めかた

ドアウインドウをいっぱいまで閉めて、ドアウインドウ開閉レバーで固定してください。

■ハーフロックのしかた

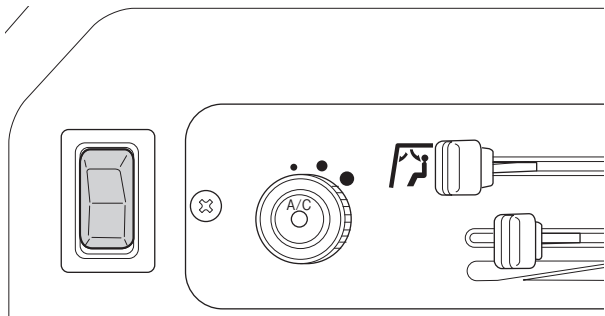
ドアウインドウを閉めている状態から、約2cm開けた状態で固定できます。



ハーフロック

ワイパー&ウォッシャースイッチ

ワイパーの作動と、ウォッシャー液を噴出するとき 사용합니다。



059623-00X00

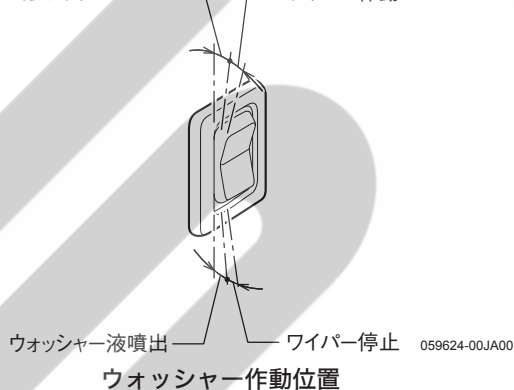
ワイパー&ウォッシャースイッチ

キースイッチが「入」位置のとき

- スイッチの上側を1段押すと、ワイパーが作動します。
- スイッチの上側を最後まで押すと、押ししている間は、ワイパーが作動しながらウォッシャー液が洗浄液噴出口から噴出します。
- スイッチの下側を1段押すと、ワイパーが停止します。
- スイッチの下側を最後まで押すと、押ししている間は、ウォッシャー液が洗浄液噴出口から噴出します。

ウォッシャー液噴出+ワイパー

ワイパー作動



059624-00JA00

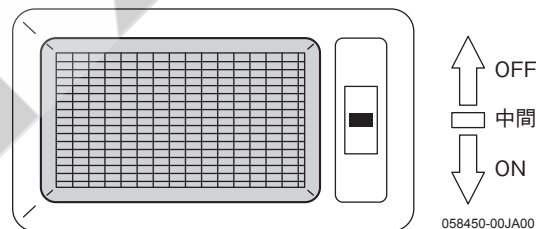
ウォッシャー作動位置

【重要】

- ウインドウガラスが乾いているときは、ワイパーを作動させないでください。ガラスやワイパーが傷つくおそれがあります。必ず、ウォッシャー液でぬらしてからワイパーを作動させてください。
- ウォッシャー液が出ないときは、スイッチを切ってください。ウォッシャー液が出ない状態で作動させるとウォッシャーモータの故障の原因になります。
- 寒冷時、ワイパーブレード(ゴム部)がガラス面に張りつくことがあります。張りついたまま作動させると、ワイパーが破損するおそれがあるので、エアコンの吹出口切替レバーを「フロントガラス側」位置にして、温風でフロントガラスを暖めてください。
- エンジン停止状態でワイパーを長時間使用すると、バッテリー容量が低下し、エンジンの始動ができなくなります。

ルームランプスイッチ

キースイッチが「入」位置のとき、スイッチでルームランプの点灯・消灯ができます。



058450-00JA00

ルームランプスイッチ

キースイッチが「入」位置のとき

「ON」位置 …… ルームランプが点灯します。

「中間」位置 …… ドアを開けたときにルームランプが点灯します。

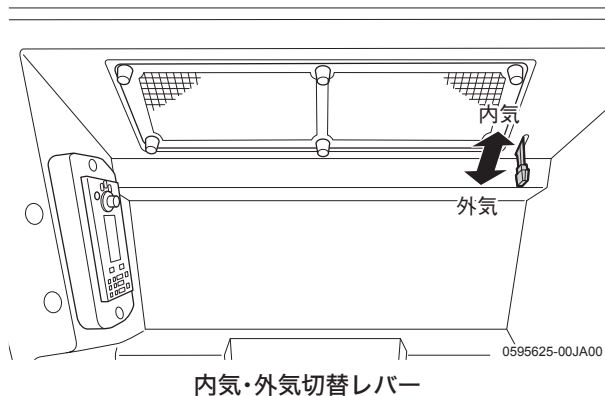
「OFF」位置 …… ルームランプが消灯します。

【重要】

本製品から離れるときは、必ずルームランプを「OFF」にしてください。バッテリーが放電するおそれがあります。

内気・外気切替レバー

外気をキャビン内に取り入れる、または内気を循環させるときに使用します。

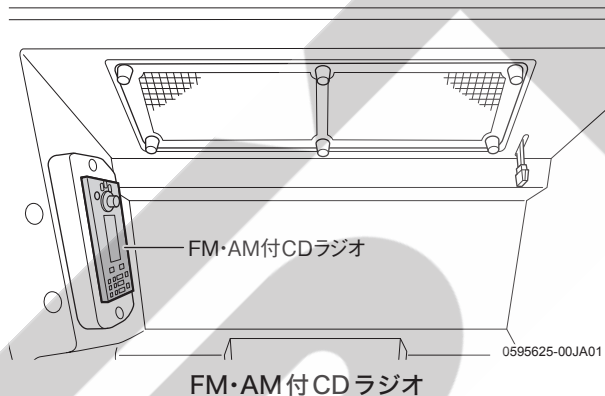


「外気」位置……外気を取り入れます。

「内気」位置……内気を循環させます。

FM・AM付CDラジオ

取り扱いについては、付属の取扱説明書をお読みください。



【参考】

CDは振動などにより、音飛びすることがありますが、故障ではありません。

■バックアップ電源について

バックアップ電源は、ステップ下のヒューズボックスにあるヒューズの抜き差しで切り替えます。

【参考】

通常は、FM・AM付CDラジオ用の「ラジオ常時電源」の10Aヒューズは抜けている状態です。

この状態では、キースイッチを「切」位置にすると、本体から電源が切れて、プリセットメモリーおよび時計表示が消えますので、再セットが必要です。これは、バッテリー放電防止のためにバックアップ電源をキースイッチ「切」位置で切ってしまうためで、故障ではありません。

■バックアップ電源の切り替えかた

【重要】

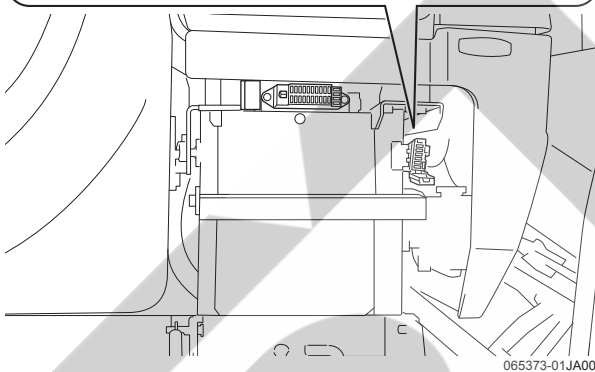
「ラジオ常時電源」のヒューズに限り、抜き差しをするときには、必ずキースイッチを「入」位置にしてください。「ラジオ常時電源」のヒューズを抜き差ししたときに、火花が飛び、他の機器を破損させるおそれがあります。

1. キースイッチを「入」位置にします。
2. ヒューズボックスの「ラジオ常時電源」の箇所に予備の10Aヒューズを差し込みます。
3. キースイッチを「切」位置にします。

ヒューズボックス

		予備 10A	予備 15A						
指定のヒューズを使用して下さい	25A	15A	10A	10A	10A	15A			
	プロアモータ	モータ	コンデンサー	ラジオ常時電源	ラジオ	ルータランプ	エアコンコンプレッサ	ワイパー	ラジオ主電源

バックアップ電源用



バックアップ電源の切り替えかた

【重要】

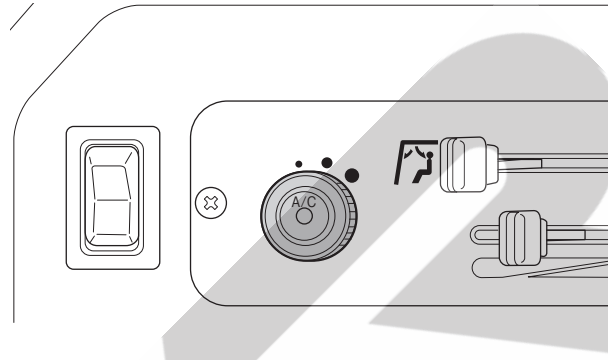
「ラジオ常時電源」の箇所に10Aヒューズが差し込まれた状態では、長期間(1カ月以上)使用しないと、バッテリーが放電して使用できなくなることがあります。必ず10Aヒューズを抜いて通常の状態に戻してください。

【参考】

この状態では、プリセットメモリーおよび時計表示は、キースイッチの「入」「切」位置に関係なく作動します。

ファンスイッチ

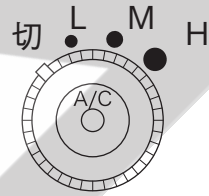
風量を調節するときに使用します。



059623-00X01

ファンスイッチ

風量を3段階に調節できます。



058635-00JA00

「切」位置……ファン回転停止

(エアコンスイッチの青ランプが点灯しているとき)

「L」位置……弱風

「M」位置……弱風と強風の間

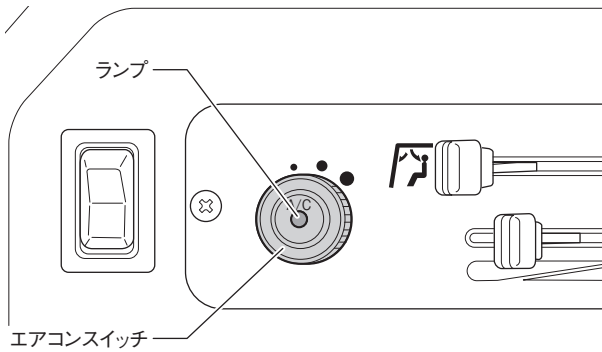
「H」位置……強風

【参考】

エアコンスイッチを入れる前に、ファンスイッチを希望の風量位置にセットしておきます。

エアコンスイッチ

エアコン電源を「ON」「OFF」するときに使用します。



059623-00JA00

エアコンスイッチ

キースイッチが「入」位置のとき

1回押す……………エアコン「ON」
(ランプ点灯)

ランプ点灯時に押す……エアコン「OFF」
(ランプ消灯)

【重要】

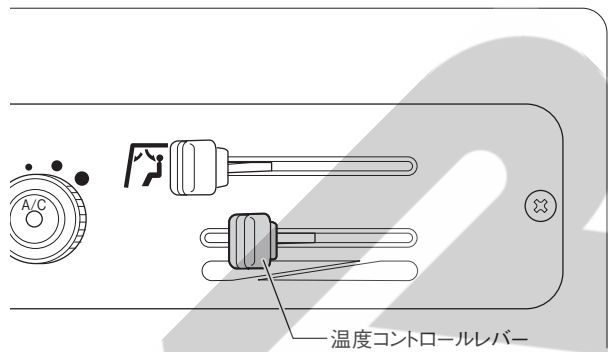
- エアコンスイッチは、コンプレッサなどに無理な力をかけないために、エンジンを始動してから「ON」(ランプ点灯)にしてください。
- エアコンスイッチ「ON」(ランプ点灯)の状態、風が出ない、風力が弱い状態が続く、または冷房不良の場合は、エアコンスイッチを「OFF」(ランプ消灯)にしてください。異常な状態での連続運転は、ブローモータやコンプレッサの損傷につながります。お買い上げいただいた販売店または、JAで点検を受けてください。

【参考】

ファンスイッチが「OFF」位置のときは、エアコンスイッチを「ON」(ランプ点灯)にしてもエアコンは作動しません。

温度コントロールレバー

エアコンの風の温度を調節するときに使用します。



059627-00JA00

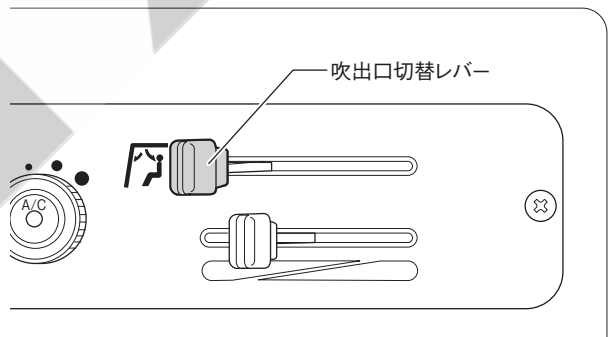
温度コントロールレバー

「WARM」側…近づけるほど風の温度は高くなります。

「COOL」側…近づけるほど風の温度は低くなります。

吹出口切替レバー

温風・冷風の吹出口を切り替えるときに使用します。



059627-00JA01

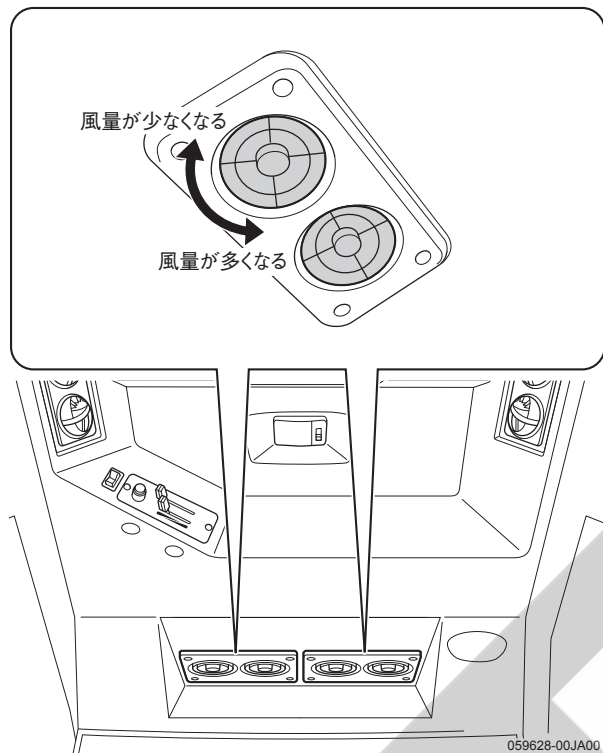
吹出口切替レバー

☞(オペレータ側)……………オペレータ側(後方吹出口)とフロントガラス側(前方吹出口)から温風・冷風が吹き出します。

☞(フロントガラス側)…フロントガラス側(前方吹出口)から温風・冷風が吹き出します。

風向グリル

風量を変更するときに使用します。風向グリルは、キャビン内の前方と側方にあります。

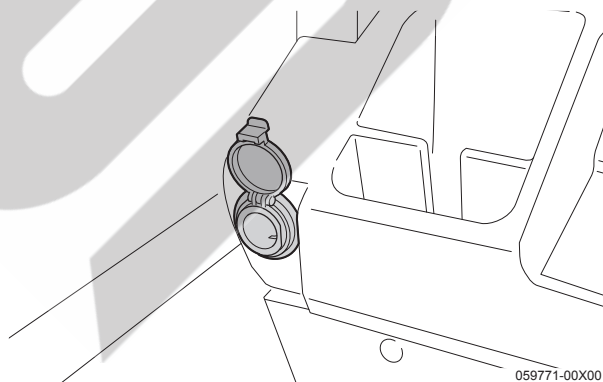


風向グリル

吹出口の風向グリルを矢印方向(右回転)に回転すると風量が少なくなり、反回転(左回転)にすると風量が多くなります。

アクセサリソケット

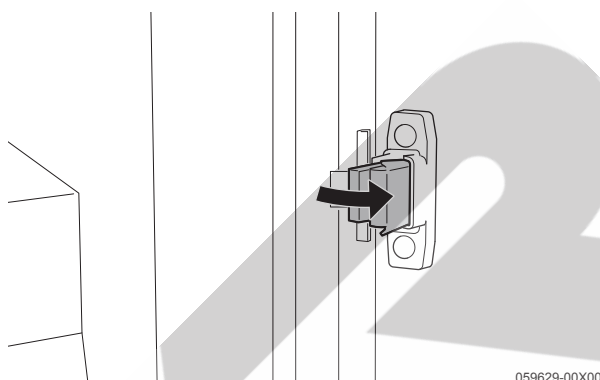
12V120W(10A)の電源を取り出すことができます。キースイッチが「入」位置のときに使用できます。



アクセサリソケット

サイドウインドウ開閉つまみ

サイドウインドウを開閉するときに使用します。



サイドウインドウ開閉つまみ

■開けかた

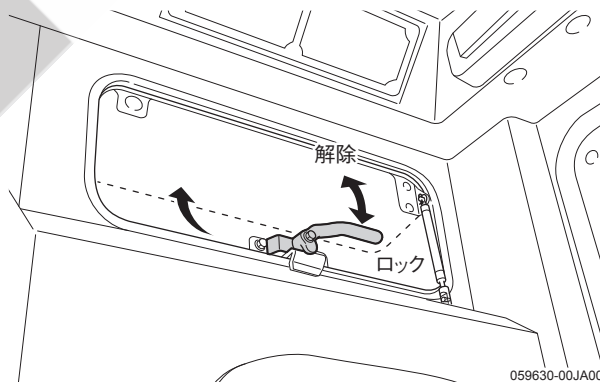
サイドウインドウのサイドウインドウ開閉つまみを、つまんで横に引きます。

■閉めかた

サイドウインドウをいっぱいまで閉めると、自動的にロックされます。

リアウインドウ開閉レバー

リアウインドウを開閉するときに使用します。



リアウインドウ開閉レバー

■開けかた

リアウインドウ開閉レバーを回してロックを外し、そのまま外側に押します。リアウインドウが自動的に開きます。

■閉めかた

リアウインドウ開閉レバーを持って手前に引き寄せ、ハンドルを回してロックします。

ならし運転(最初の50時間)について

新車は、最初の50時間目までの取り扱いが寿命や性能に大きく影響します。この期間中は、特につぎのことを厳守してください。

- 急発進、急ブレーキは慎んでください。
- 必要以上の速度や負荷をかけないでください。
- 運転は、エンジンが十分に暖まってから行ってください。
- 悪路や傾斜地では、速度を落として、ゆっくり走行してください。
- 高速での収穫作業はさけてください。
- 最初の50時間目になったら各部の点検やオイル交換をしてください。(5-21ページ参照)

運転前の点検

⚠ 危険

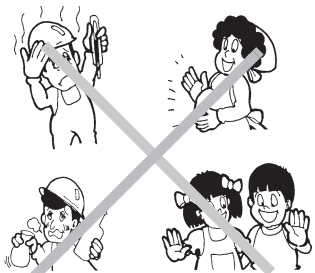
- エンジン回転中やエンジンが熱い間は、注油・給油を絶対にしないでください。ヤケドや火災のおそれがあります。
- 燃料補給時は、くわえタバコや裸火照明を絶対にしないでください。火災の原因になります。
- 燃料を補給したときは、燃料キャップを確実に締め、こぼれた燃料はきれいにふき取ってください。こぼれた燃料に引火して、ヤケドや火災のおそれがあります。

⚠ 警告

- 燃料噴射管や油圧パイプなどからの高圧油の漏れは厚紙や板などを使って点検し、高圧油に直接、手や体が触れないようにしてください。万一、触れた場合は、ただちに医者診断を受けてください。油が皮膚に浸入した場合、強度のアレルギーを起こすおそれがあります。
- 点検・整備・調節を行うときは、平たんで安定した場所で行ってください。思わぬ事故の原因になります。
- 点検・整備・調節を行うときは、必ずエンジンを停止させ、駐車ブレーキをかけてください。回転部に巻き込まれたり、思わぬ事故の原因になります。
- 点検・整備・調節後は、すべてのカバーを取り付けてください。
- 運転・作業前の点検をするときは、点検者以外の人(特に子供)を近づけないでください。
- 運転・作業前の点検時に、エンジンを始動して行う場合は、閉めきった室内で行わないでください。

警告

- 作業を行うときは、健康な状態で行ってください。過労・病気・薬物の影響、その他の理由で作業に集中できないときには、作業を行わないでください。特に、お酒を飲んで酔っている・妊娠している・18才未満の人は作業を行わないでください。



2010902

- 操作レバーや機械部品に引っかからない、だぶつきのない服装をしてください。
- 安全靴などの滑り止めの付いた靴を着用してください。
- ヘルメットを着用してください。
- 作業によっては、保護メガネ・マスク・手袋などの保護具を必ず着用してください。
- タオルをはち巻き・首巻き・腰にはさんで作業を行わないでください。



- 本製品は、常に掃除しておいてください。バッテリー、配線、排気フィルター周辺部、排出ガス出口、エンジンの周辺部にゴミや燃料の付着があると火災の原因になります。
- 燃料パイプが破損していると、燃料漏れを起こします。必ず点検してください。

注意

- 点検整備をするときは、排出ガス出口やエンジンなどの高温部分が十分に冷めてから行ってください。ヤケドを負うおそれがあります。
- 点検・整備・調節後などで外したカバー類は、元通りに取り付けてください。外した状態で運転すると、本製品に巻き込まれるおそれがあります。

点検のしかた

運転・作業を行う前の点検は、つぎの順序で行ってください。

点検順序	点検箇所	参照ページ
前日の異常箇所	●前日の作業中に異常を感じたところはありませんか.....	5-85
本製品の周りを回ってみて	<ul style="list-style-type: none"> ●各部の変形・損傷・汚れ・ボルトのゆるみはありませんか..... 5-10 ●燃料の量と燃料漏れはありませんか..... 5-24、5-55 ●クローラの損傷・ゆるみはありませんか..... 5-81 ●各部注油箇所の油切れはありませんか..... 5-15 ●各部ベルト・チェーンのゆるみや折損はありませんか..... 5-68～5-74 	
エンジンルームを開けてみて	<ul style="list-style-type: none"> ●エンジンオイルの量と汚れ、油漏れはありませんか..... 5-27 ●燃料の量と燃料漏れ、水漏れ、オイル漏れはありませんか..... 5-24、5-55 ●冷却水の量と水漏れ、ホースの損傷はありませんか..... 5-34 ●エアクリーナーの汚れはありませんか..... 5-48 ●エンジン防塵装置のホコリやごみはありませんか..... 5-49 ●配線の被覆のはがれや接続部のゆるみはありませんか..... 5-55 	
ドライバーシートに座ってみて	<ul style="list-style-type: none"> ●ランプ・ディスプレイ・スイッチの作動状態は正常ですか ●ドライバーシートの取り付け位置が体格にあっていますか..... 3-37 ●マルチハンドルが、チルト機構により固定されていますか、 また作業に適正な位置になっていますか..... 3-39 	
エンジンを始動してみても	<ul style="list-style-type: none"> ●エンジン始動後に異音はありませんか ●排出ガスの色は正常ですか..... 5-82 ●各作業クラッチレバー・スイッチの作動状態は正常ですか ●セフティペダルの作動具合は正常ですか..... 3-19 ●マルチハンドルおよびフィットステアリング・刈取昇降スイッチで 機体の旋回が行えますか..... 3-4、3-55 ●刈取昇降スイッチまたはフィットステアリング・刈取昇降スイッチで 刈取部の昇降が行えますか..... 3-4、3-16 ●作業クラッチレバーでペーラ部の駆動・停止が行えますか..... 3-15 ●作業クラッチレバーで、刈取部の駆動・停止が行えますか..... 3-15 	



1039507D

運転前の準備

⚠ 警告

取扱説明書および安全銘板の内容が理解できない人や子供は運転しないでください。また、作業前には、必ず取扱説明書および安全銘板をよく読み、内容を理解してから作業してください。誤作動などにより、傷害事故につながるおそれがあります。

本製品への乗降のしかた

⚠ 注意

本製品への飛び乗り、飛び降りは、あぶないので行わないでください。乗降するときは、必ずつぎの手順に従って乗降してください。

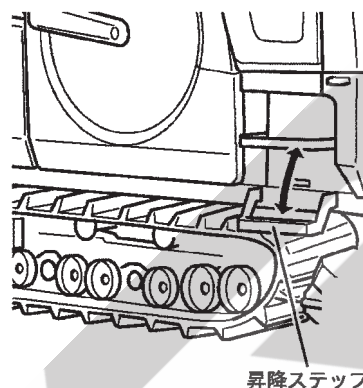
乗降のしかた

運転席右側より乗降します。

本製品に乗降するときは、アームレストとパイプを持って行きます。マルチハンドルを持って乗降しないでください。



乗り降りのときには、必ず乗降ステップをセットします。



【重要】

移動走行するときやコンクリート畦畔などの横で作業するときは、ステップを収納してください。ステップの破損・変形を防ぐことができます。

シート位置の調節のしかた

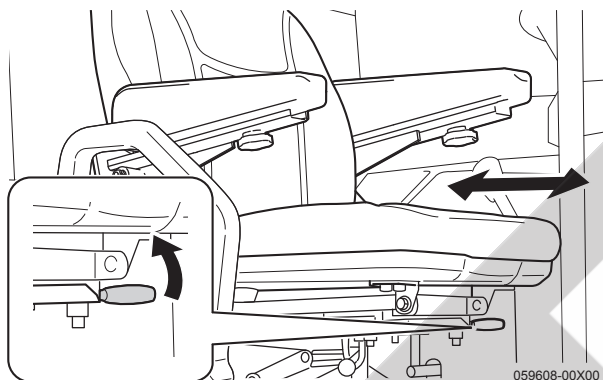
警告

ドライバーシートの調節は、必ず本製品が停止した状態で行ってください。走行しながらの調節は事故を起こすおそれがあります。

ドライバーシートの上下・前後位置および前傾状態を、運転者の体格または作業状態に合わせて調節します。

前後調節のしかた

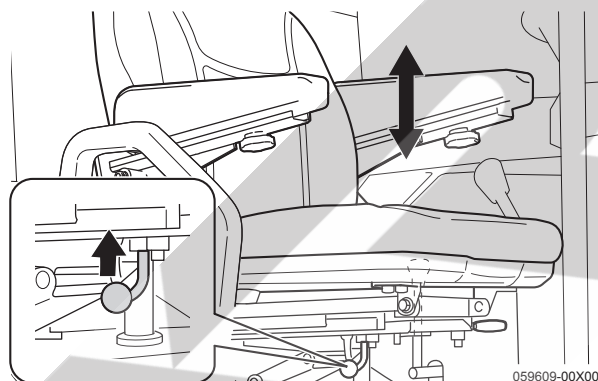
1. 前後調節レバーを矢印方向に引き上げます。



2. ドライバーシートを、作業しやすい位置に前後移動します。
3. 前後調節レバーから手を離します。ドライバーシートが固定されます。

上下調節のしかた

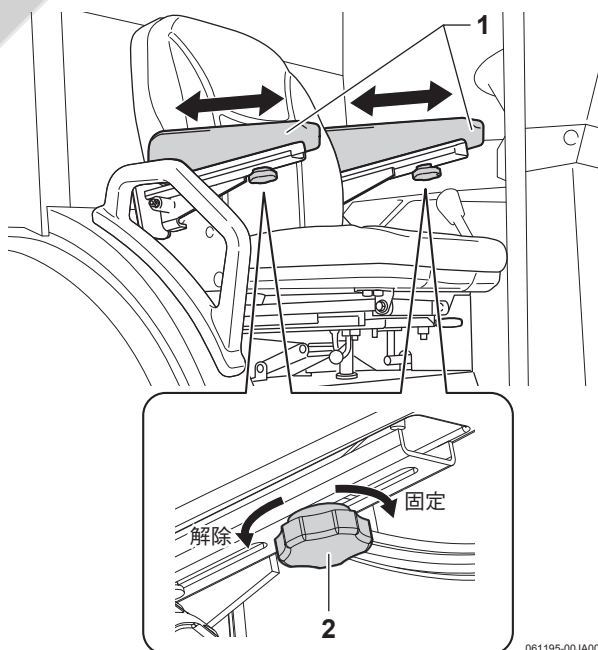
1. 上下調節レバーを矢印方向に引き上げます。体をシートから浮かすとシートが上昇します。シートに体重をかけると下がります。



2. ドライバーシートを、作業しやすい位置に上下移動します。
3. 上下調節レバーから手を離します。ドライバーシートが固定されます。

アームレスト調節のしかた

1. アームレスト(1)裏側のノブボルト(2)を解除側に回してゆるめます。
2. アームレストを前後に動かして作業しやすい位置に調節してノブボルトで固定します。



3

運転のしかた

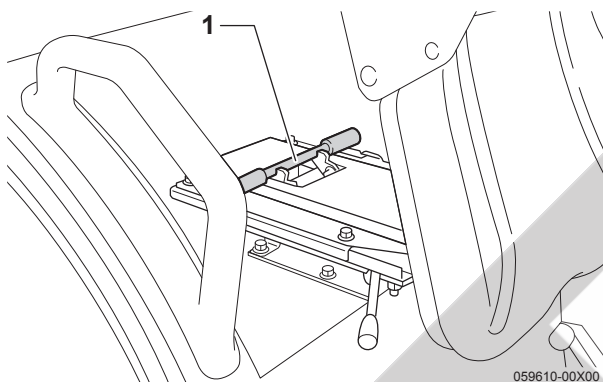
チルト調節のしかた

⚠ 注意

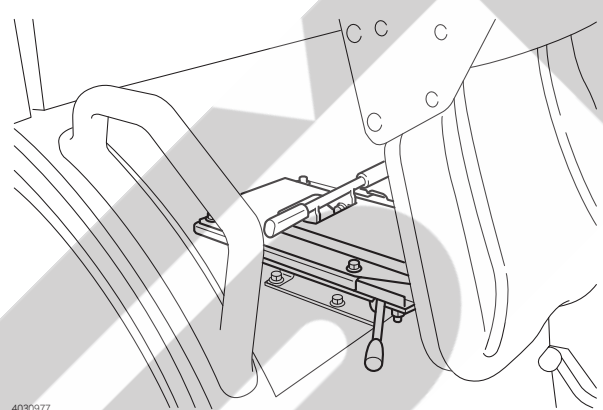
前傾状態にするときは、チルトアームをいっぱいまで起こしてください。途中の位置でも止まりますが、シートが突然水平状態に戻り、ケガをするおそれがあります。

1. ドライバーシートを前方に倒します。
2. チルトアーム(1)を出し入れして、ドライバーシートを水平状態・前傾状態と、作業しやすい角度に調節します。

シート水平状態



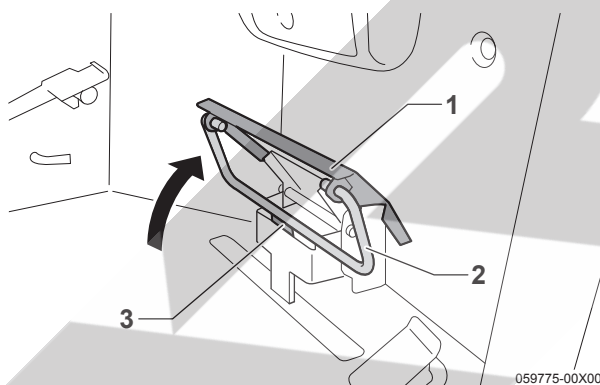
シート前傾状態



フットレストの使いかた

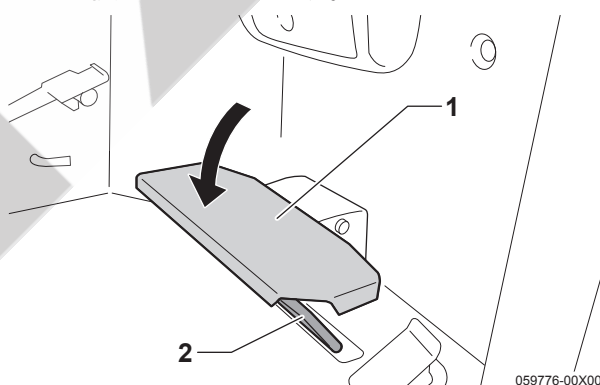
収納状態

フットレスト(1)を持ち上げて、支えフレーム(2)を収納フック(3)にかけます。



使用状態

フットレスト(1)を前方に押します。収納フックから支えフレーム(2)を解除し、支えフレームを収納フック根元にセットします。



マルチハンドルの前後調節のしかた

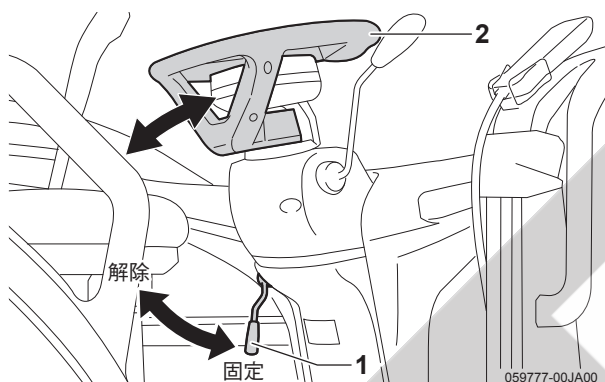
⚠警告

マルチハンドルの調節は、必ず本製品が停止した状態で行ってください。走行しながらの調節は事故を起こすおそれがあります。

マルチハンドルの前後角度を、運転者の体格に合わせて調節します。

調節のしかた

1. チルトレバー(1)を「解除」位置にします。マルチハンドル(2)の固定がゆるみます。



2. マルチハンドルの前後の角度を、作業しやすい位置に調節します。
3. チルトレバーを「固定」位置にします。マルチハンドルが固定されます。

【重要】

マルチハンドルを調節したときは、チルトレバーで確実にハンドルを固定してください。

メンテナンスモードについて

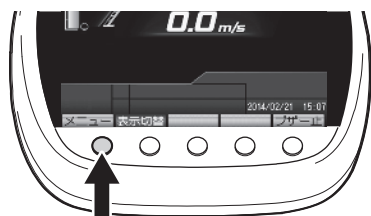
⚠警告

- 「メンテナンスモード」を設定するときは、安全な場所で本製品を停止した状態で行ってください。不意に本製品が動き出し、思わぬ事故につながるおそれがあります。
- 設定を変更するときには、変更内容を確認して行ってください。不意に本製品が動き出し、思わぬ事故やケガにつながるおそれがあります。
- 確認する内容によっては、一人作業ではできない内容もありますので、チェッカ機能を使用するときには、お買い上げいただいた販売店、またはJAにご相談ください。不意に本製品が動き出し、思わぬ事故につながるおそれがあります。
- チェッカ機能を使用するときには、安全な場所で本製品を停止し、駐車ブレーキをかけた状態で行ってください。また、基本的にはエンジンを停止させ、キースイッチを「入」位置にして行ってください。ただし、各電磁弁のチェックなどで、やむをえずエンジンを始動するときには、周囲に合図を送り、安全を確認してから作業を行ってください。不意に本製品が動き出し、思わぬ事故につながるおそれがあります。

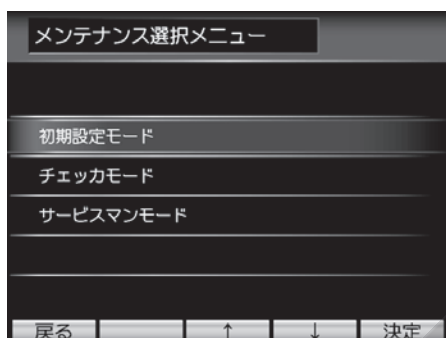
本製品には、「メンテナンスモード」があります。「メンテナンスモード」には、機能変更や微調整が行える「初期設定モード」、スイッチ・センサ・モータ・電磁弁などのチェックが行える「チェッカモード」、およびサービスマンが本製品の点検を行うための「サービスマンモード」があります。（「サービスマンモード」には、お客様が入ることはできません。）「初期設定モード」では、エコモードでエンジン回転数の上昇のしかたを変更できる「エコモード設定」の各機能の設定変更ができます。

メンテナンスモードへの切り替えかた

「メニュー」(スイッチ)を3秒以上押し続けます。はじめにブザーが断続で鳴ってから「メンテナンス選択メニュー」の画面に切り替わります。

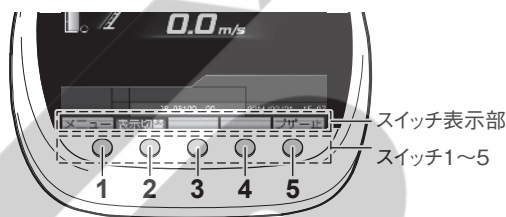


060776-00X03



[参考]

- メンテナンスモードには3種類のモードがあります。
- センターディスプレイは、タッチパネルではありません。スイッチ表示部の操作は、スイッチ1~5で行ってください。



061107-00JA00

■初期設定モード

このモードは機能変更や、微調整が行えるモードです。

■チェッカモード

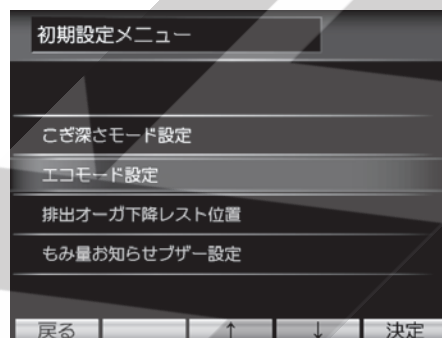
このモードはスイッチ・センサ・モータ・電磁弁などのチェックが行えるモードです。「不調診断のしかた(5-85ページ参照)」のところで詳しく説明します。

■サービスマンモード

サービスマンが機械の点検を行うためのモードです。お客様がこのモードに入ることはできません。

初期設定モードへの切り替えかた

「↑」(スイッチ)および「↓」(スイッチ)を押して「初期設定モード」を選択し、「決定」(スイッチ)を押します。初期設定モードでは、「初期設定メニュー」の画面に表示された設定が行えます。



[参考]

初期設定モードで設定を変更した場合は、一度キースイッチを「切」位置にし、約10秒以上経過してから「入」位置にしてください。センターディスプレイはキースイッチが「切」位置のときにバックアップ動作を行っているため、十分な「切」の時間がないと、設定変更が反映されない場合があります。

■こぎ深さモード設定

本製品では使用しません。

■エコモード設定

エコモードでエンジン回転数の上昇のしかたを変更できます。

■排出オーガ下降レスト位置調整

本製品では使用しません。

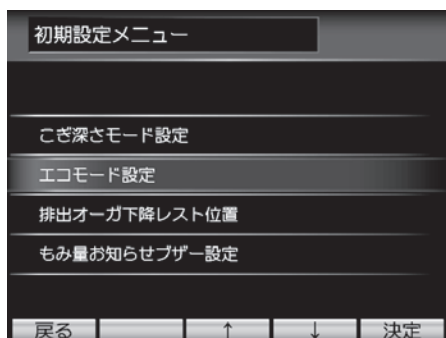
■もみ量お知らせブザー設定

本製品では使用しません。

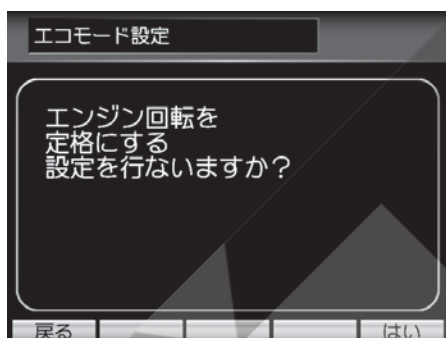
それぞれの機能の変更方法について説明します。

エコモード設定

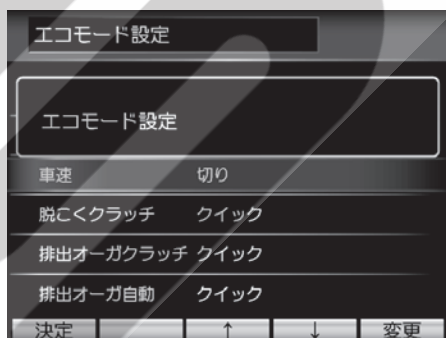
1. 「↑」(スイッチ)および「↓」(スイッチ)を押して「エコモード設定」を選択し、「決定」(スイッチ)を押します。



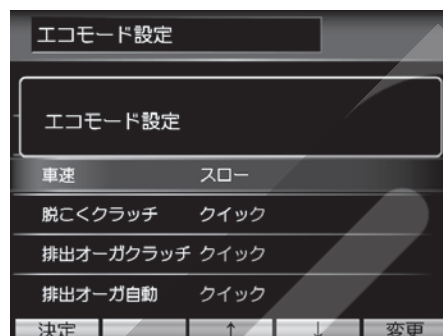
2. 確認画面が表示されますので、「はい」(スイッチ)を押します。
「戻る」(スイッチ)を押すと、「初期設定メニュー」の画面に戻ります。



3. 「↑」(スイッチ)および「↓」(スイッチ)を押して「設定を変更したい項目」を選択し、「変更」(スイッチ)を押します。



4. 「変更」(スイッチ)を押すごとに「クイック」「スロー」「切り」に切り替わります。



[参考]

- エコモードの設定は、車速・脱こくクラッチ、それぞれ別々に設定できます。
- 出荷時は、つぎの状態に設定されています。
 - ・車速 切り
 - ・脱こくクラッチ スロー
- 本製品では排出オーガクラッチ、排出オーガ自動についての設定は無効となっています。

3

運転のしかた

〈クイック〉

エンジン回転数は、アイドリング回転から定格回転に瞬時に上がります。

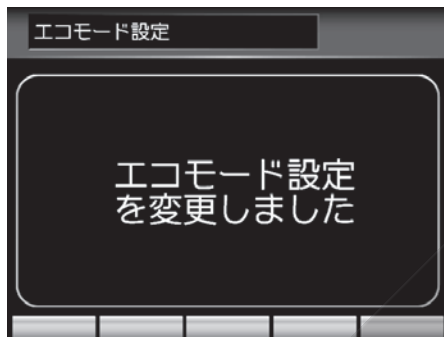
〈スロー〉

エンジン回転数は、アイドリング回転から定格回転に5秒かけて徐々に上がります。

〈切り〉

エンジン回転数は、アイドリング回転のまま維持されます。

5. 「決定」(スイッチ)を押して、エコモード設定を確定します。確定後、確認画面が2秒間表示され、「初期設定メニュー」の画面に戻ります。



【重要】

「切り」に設定した場合は、エコモードスイッチが「入」(エコランプ点灯)の状態でも、エンジン回転はアイドリング回転数のままです。エンジン回転を上げる場合は、エコモードスイッチを「切」(エコランプ消灯)にして、アクセルダイヤルでエンジン回転を調節してください。

操作機能の変更のしかた

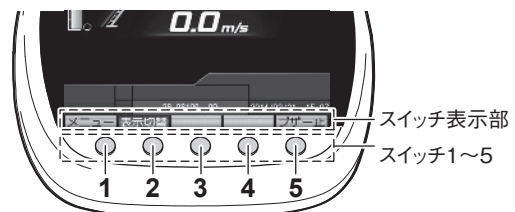
センターディスプレイで操作機能の一部を変更できます。表に変更できる機能と、設定方法について説明します。

変更項目一覧

番号	項目	内容
1	旋回力	各旋回モード「標準モード」「ソフトモード」「湿田モード」それぞれの旋回力を変更できます。旋回力を「小」にすると旋回半径が大きくなり、「大」にすると旋回半径が小さくなります。(3-43ページ参照)
2	快速制御	本製品では使用しません。
3	快速負荷	本製品では使用しません。
4	積算時間	センターディスプレイに表示させる積算時間を、「エンジン」または「作業時間」に設定できます。(3-44ページ参照) エンジン……エンジンが回転している時間を積算します 作業時間……作業クラッチレバーが「刈取」状態になっている時間を積算します
5	作業時間	上記の「作業時間」の積算を「0」に戻すことができます。(3-45ページ参照) 「エンジン」の積算時間を、0に戻すことはできません。

【参考】

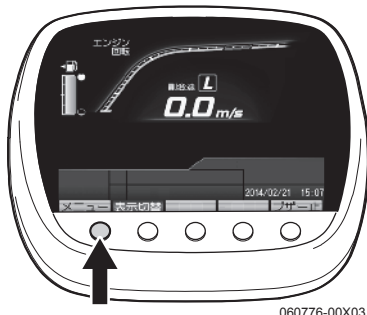
センターディスプレイは、タッチパネルではありません。スイッチ表示部の操作は、スイッチ1～5で行ってください。



061107-00JA00

各巡回モードの巡回力を変更するには

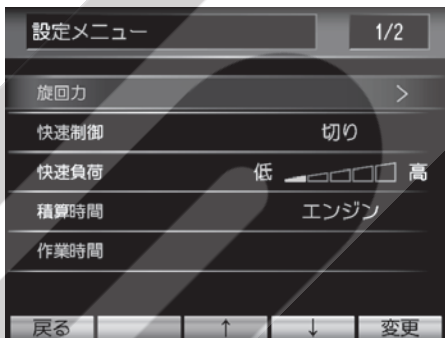
1. 「メニュー」(スイッチ)を押します。メニュー画面が表示されます。



2. 「↑」(スイッチ)および「↓」(スイッチ)を押して「コンバイン設定」を選択し、「決定」(スイッチ)を押します。



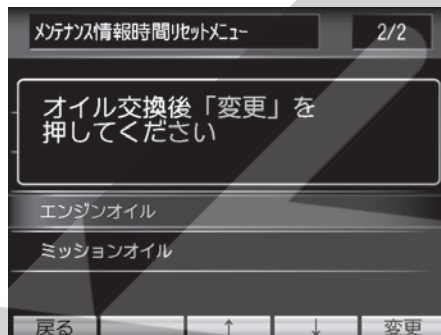
3. 「↑」(スイッチ)および「↓」(スイッチ)を押して「巡回力」を選択し、「変更」(スイッチ)を押します。



【参考】

「↓」(スイッチ)を押している、「メンテナンス情報時間リセットメニュー」が表示されますが、操作機能の変更としては使用しません。

メンテナンス時間のリセットについては5-23ページを参照してください。



4. 「変更」(スイッチ)を押して、巡回モードを選択します。



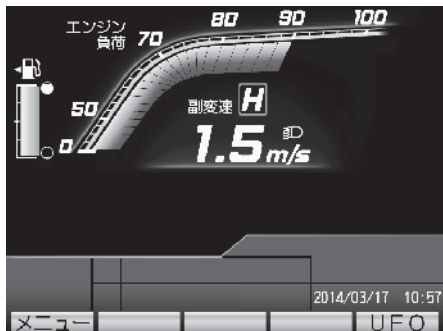
5. 「↑」(スイッチ)および「↓」(スイッチ)を押して、設定したい巡回力を選択します。「↑」(スイッチ)を押すごとに、巡回力が大きくなります。最大までになると最小になり、また押すごとに大きくなります。



[参考]

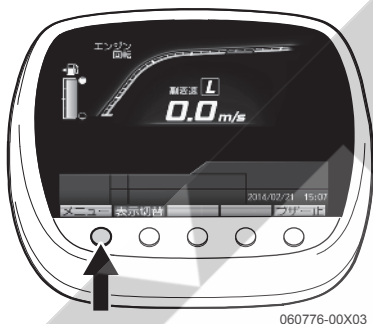
工場出荷時は、各旋回モード共に、中央値に設定されています。

6. 「戻る」(スイッチ)を押して、旋回力の設定を確定します。確定後は、通常の画面に戻ります。

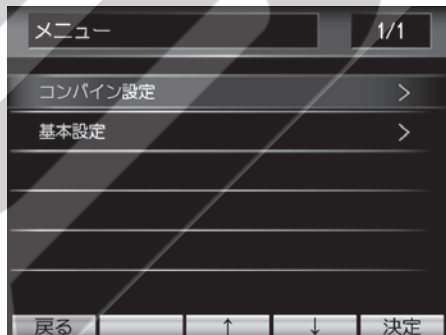


アワメータの表示を変更するには

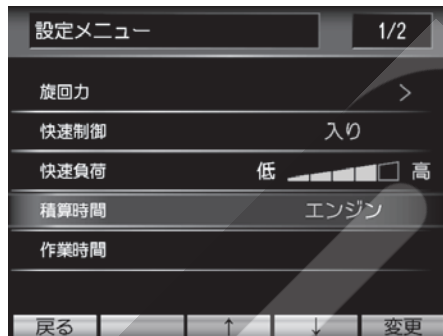
1. 「メニュー」(スイッチ)を押します。メニュー画面が表示されます。



2. 「↑」(スイッチ)および「↓」(スイッチ)を押して「コンパイン設定」を選択し、「決定」(スイッチ)を押します。

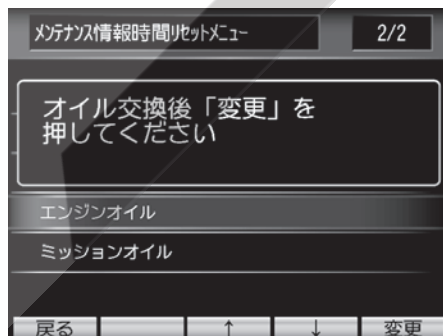


3. 「↑」(スイッチ)および「↓」(スイッチ)を押して「積算時間」を選択します。



[参考]

「↓」(スイッチ)を押しているとき、「メンテナンス情報時間リセットメニュー」が表示されますが、操作機能の変更としては使用しません。メンテナンス時間のリセットについては5-23ページを参照してください。



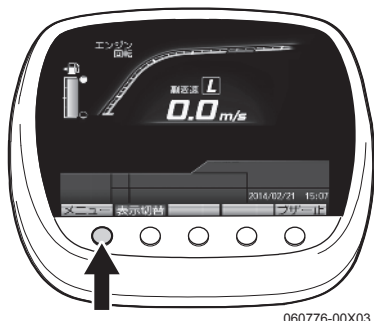
4. 「変更」(スイッチ)を押すごとに、「エンジン」「作業」を選択できます。
5. 「エンジン」を選択すると、通常の画面でアワメータが「砂時計マーク」を表示し、エンジンの使用時間を表示します。「作業時間」を選択すると、通常の画面でアワメータが「作業時間」を表示し、「刈取・入」位置の時間を表示します。
6. 「戻る」(スイッチ)を押して、積算時間の設定を確定します。確定後は、通常の画面に戻ります。

[参考]

通常の画面に戻らないで、キースイッチを「切」位置にすると、設定内容が記憶されません。

作業時間をリセットするには

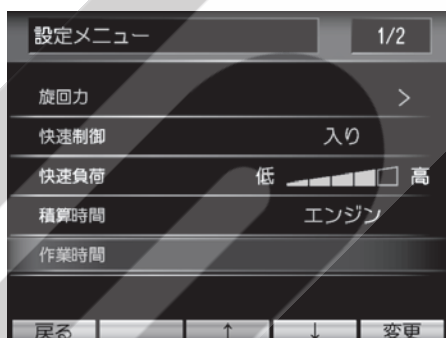
1. 「メニュー」(スイッチ)を押します。メニュー画面が表示されます。



2. 「↑」(スイッチ)および「↓」(スイッチ)を押して「コンバイン設定」を選択し、「決定」(スイッチ)を押します。



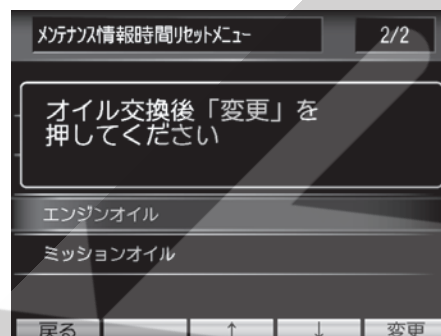
3. 「↑」(スイッチ)および「↓」(スイッチ)を押して「作業時間」を選択します。



【参考】

「↓」(スイッチ)を押しているとき、「メンテナンス情報 時間リセットメニュー」が表示されますが、操作機能の変更としては使用しません。

メンテナンス時間のリセットについては5-23ページを参照してください。



4. 「変更」(スイッチ)を押すと、「リセット」と表示され、作業時間の積算時間のリセットが確定されます。「リセット」の文字は数秒すると消えます。
5. 「戻る」(スイッチ)を押して、作業時間の設定を確定します。確定後は、通常の画面に戻ります。

基本設定のしかた

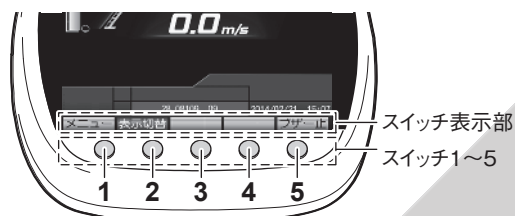
日付やセンターディスプレイ明るさなどを変更できます。表に変更できる機能と、設定方法について説明します。

変更項目一覧

番号	項目	内容
1	明るさ設定	ディスプレイの明るさを設定できます。
2	日付・時間設定	日付、時間を設定できます。

[参考]

センターディスプレイは、タッチパネルではありません。スイッチ表示部の操作は、スイッチ1~5で行ってください。

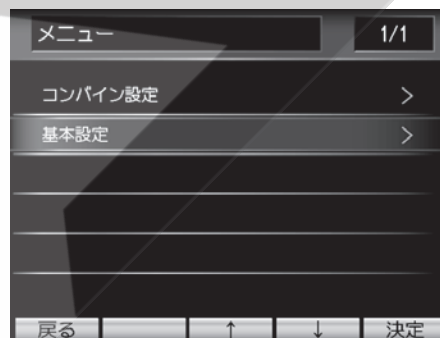


センターディスプレイの明るさを変更するには

1. 「メニュー」(スイッチ)を押します。メニュー画面が表示されます。



2. 「↑」(スイッチ)および「↓」(スイッチ)を押して「基本設定」を選択し、「決定」(スイッチ)を押します。



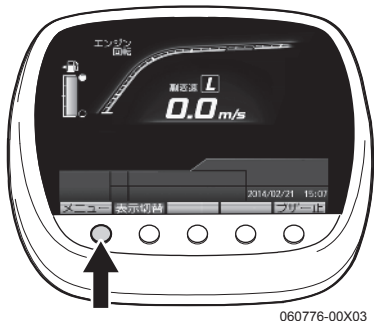
3. 「↑」(スイッチ)および「↓」(スイッチ)を押して「明るさ設定」を選択します。



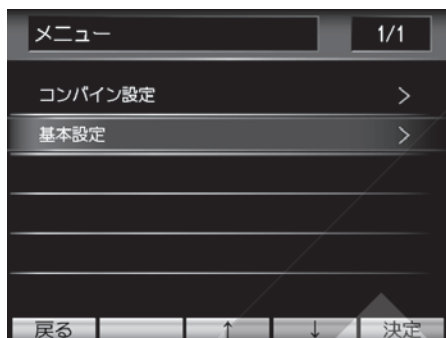
4. 「変更」(スイッチ)を押して、明るさを選択します。
5. 「↑」(スイッチ)および「↓」(スイッチ)を押して、設定したい明るさを選択します。「↑」(スイッチ)を押すごとに、明るくなります。
6. 「戻る」(スイッチ)を押して、明るさの設定を確認します。確認後は、通常の画面に戻ります。

日付・時間を設定するには

1. 「メニュー」(スイッチ)を押します。メニュー画面が表示されます。



2. 「↑」(スイッチ)および「↓」(スイッチ)を押して「基本設定」を選択し、「決定」(スイッチ)を押します。



3. 「↑」(スイッチ)および「↓」(スイッチ)を押して「日付・時間設定」を選択し、「変更」(スイッチ)を押します。



4. 「↑」(スイッチ)および「↓」(スイッチ)を押して「年」を選択し、「→」(スイッチ)を押すとカーソルが「月」に移動します。



5. 同じ手順で「月」「日」「時」「分」を入力します。
6. 「決定」(スイッチ)を押して、日付・時間の設定を確定します。

エンジンの始動と停止

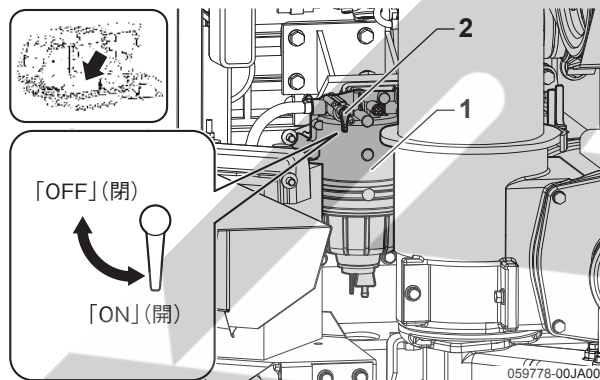
始動のしかた

⚠警告

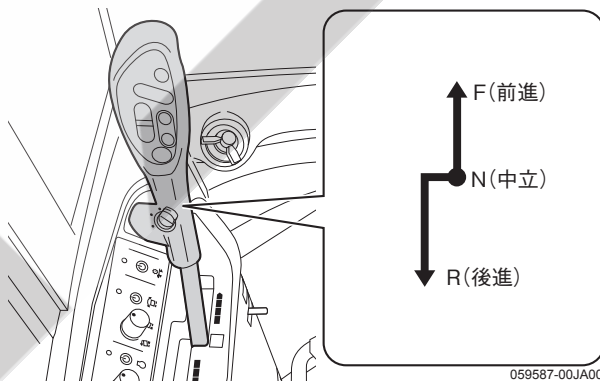
- エンジンの始動および暖機運転は、閉めきった屋内で行わないでください。やむをえず屋内で始動する場合は、十分に換気をしてください。排出ガスによる中毒で、死亡事故につながるおそれがあります。
- エンジン始動時は、必ず運転席に座って周囲の安全を確認し、オールマイティシフトレバーが「N」(中立)位置にあること、各作業クラッチが「切」位置にあることを確認してください。急に本製品が動き出して、傷害事故を起こすおそれがあります。
- エンジンを始動するときは、つぎのことを必ず守ってください。急に本製品が動き出して、傷害事故を起こすおそれがあります。
 - ・平坦な場所で運転席に座ってください。
 - ・オールマイティシフトレバーが「N」(中立)位置にあること、各作業クラッチが「切」位置にあることを確認してください。
 - ・駐車ブレーキがかかっているか確認してください。
 - ・周囲の安全を確認し、エンジン始動前にホーンを鳴らして発進の合図をしてください。
- エンジンを始動する前に、運転前・作業前の点検を行ってください。点検せずにエンジンを始動すると、整備不良のために、傷害事故や本製品の故障を引き起こす場合があります。
- 本製品を使う前と後には、「運転前の点検(3-33ページ)」に従って必ず点検・整備をしてください。特に、セフティペダル・レバーやスイッチなどの操縦装置は、確実に作動するように点検・整備をしてください。傷害事故を起こすおそれがあります。
- エンジン始動時、異常がないか確認してください。異音や異常な振動がある場合は、ただちにエンジンを停止して点検・整備してください。それでも異常が改善されない場合は、お買い上げいただいた販売店、またはJAにご相談ください。

エンジン始動前の確認・準備

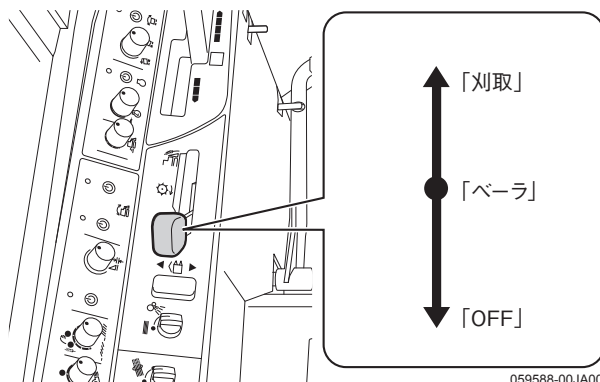
1. カバーを開きます。
2. ウォーターセパレータ(1)のコック(2)を「開」位置にします。



3. カバーを閉じます。
4. ドライバーシートに座ります。
5. オールマイティシフトレバーを「N」(中立)位置にします。



6. 作業クラッチレバーを「OFF」位置にします。

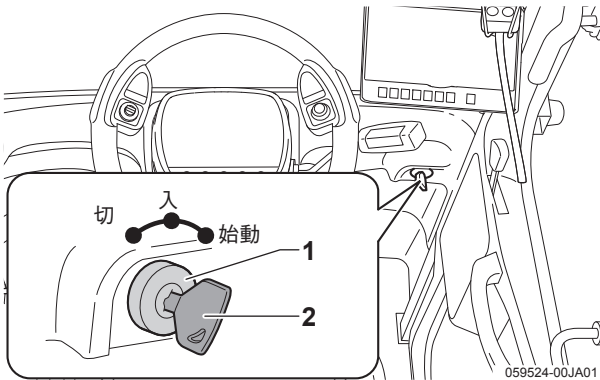


【参考】

エコモードスイッチが「入」(エコランプ点灯)でもエンジンの始動はできますが、アクセルダイヤルでエンジン回転の調節ができなくなりますので、エコモードスイッチは「切」(エコランプ消灯)位置で始動してください。

エンジン始動操作のしかた

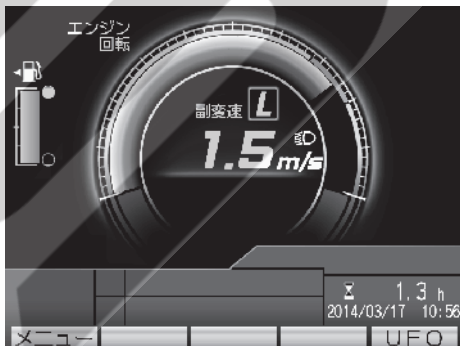
1. 駐車ブレーキがかかっていることを確認します。
2. キースイッチ(1)にキー(2)を差し込んで、「入」位置にします。



【重要】

キースイッチを「入」位置にすると、センターディスプレイ下部に「グロー作動中」の文字が表示されます。

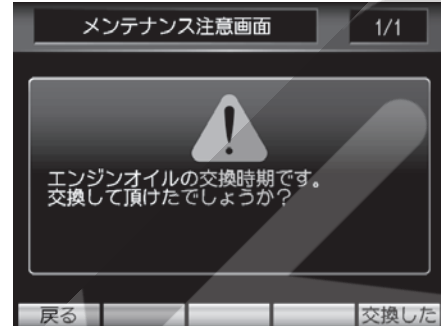
エンジンが冷えているときは、画面下部の「グロー作動中」の文字が消えたことを確認してから、つぎの操作を行ってください。



通常の画面

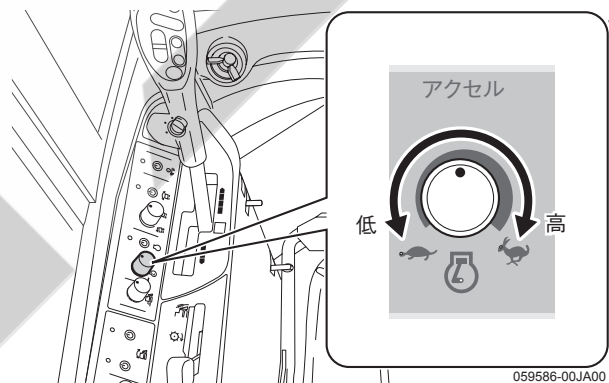
【参考】

メンテナンスが必要な時期になったときは、メンテナンス情報が文字で表示されます。(5-23ページ参照)

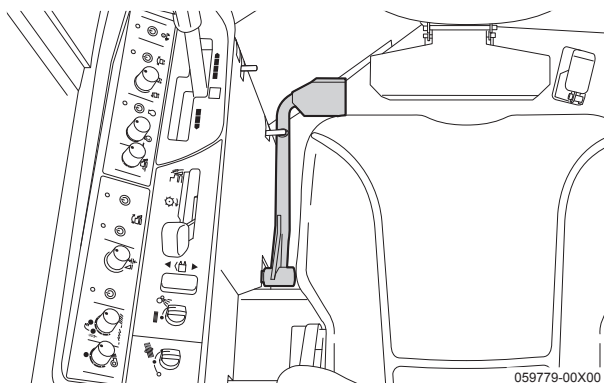


- このとき、モニターに各カメラの映像が映し出されます。

3. エコモードスイッチを「切」(エコランプ消灯)にして、アクセルダイヤルを「高」位置にします。エンジン回転が上がります。



4. セフティペダルをいっばいに踏み込んで、キースイッチを「始動」位置に回します。



【重要】

- 作業クラッチレバーを「OFF」位置にして、セフティペダルをいっばいまで踏み込まないと、セルモータが回りません。
- セルモータは、大電流を消費しますので、10秒以上の連続使用は絶対にしないでください。10秒以内で始動しなかった場合は、いったんキースイッチを「切」位置にして、1分以上経ってから、再び始動してください。

5. エンジンが始動したら、すみやかにキースイッチから手を離します。キースイッチは、自動的に「入」位置に戻ります。

【重要】

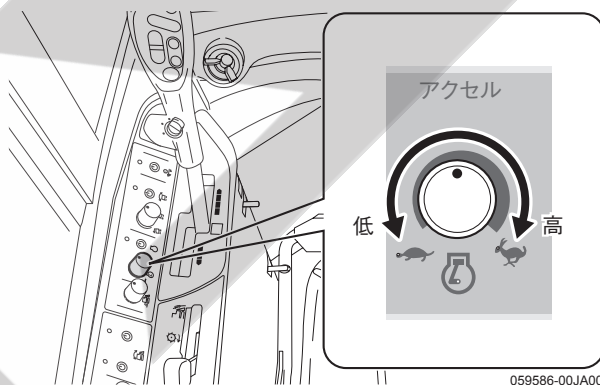
エンジン回転中は、絶対にキースイッチを「始動」位置にしないでください。セルモータが破損することがあります。

暖機運転のしかた

⚠警告

倉庫や車庫など、閉めきった屋内ではエンジンを始動しないでください。エンジンを始動するときは、風通しのよい屋外で行ってください。やむをえず屋内で始動するときは、十分に換気をしてください。排出ガスによる中毒を起こし、死亡事故にいたるおそれがあります。

1. エンジン始動後、駐車ブレーキをかけます。(3-57ページ参照)
2. エコモードスイッチを「切」(エコランプ消灯)にして、アクセルダイヤルを「低」位置にします。エンジン回転が下がります。



3. 約5分間は作業をせずに、エンジンをかけたままにします。

【参考】

- 寒冷時は、表を参考に暖機運転を行ってください。

暖機運転時間

気温	暖機運転時間
10~0℃	10分以上
0~-5℃	20分以上
-5℃以下	30分以上

- 寒冷時には、エンジンアイドリング回転数が少し上がります。

【重要】

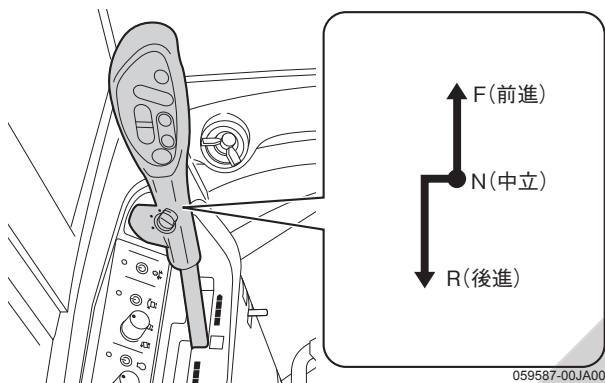
作動油タンクが、カウンターケースとなっているため、温度上昇に時間がかかります。暖機運転を行わないと十分な性能が得られないばかりか故障の原因になります。

エンジンの停止のしかた

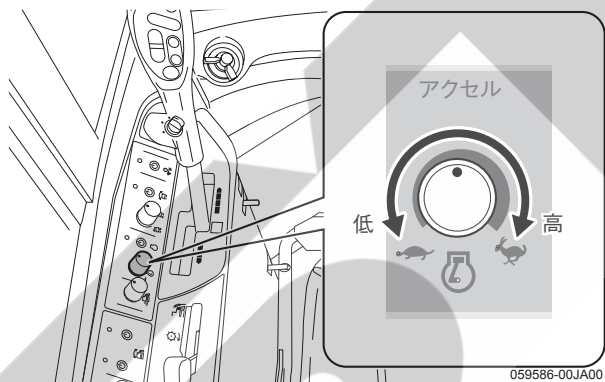
⚠警告

本製品を使用しないときは必ずキーを抜いて、安全な保管場所にキーを保管してください。子供などが操作し、事故を起こすおそれがあります。

1. オールマイティシフトレバーを「N」(中立)位置にします。



2. エコモードスイッチを「切」(エコランプ消灯)にして、アクセルダイヤルを「低」位置にします。エンジン回転が下がります。



3. キースイッチを「切」位置にします。エンジンが停止します。
4. キーを抜きます。

【重要】

オールマイティシフトレバーを「N」(中立)位置にしてから、キースイッチを「切」位置にしてください。オールマイティシフトレバーを「N」(中立)位置以外でキースイッチを「切」位置にすると、エンジンが再始動しにくくなる場合があります。

運転操作

発進・走行のしかた

⚠ 警告

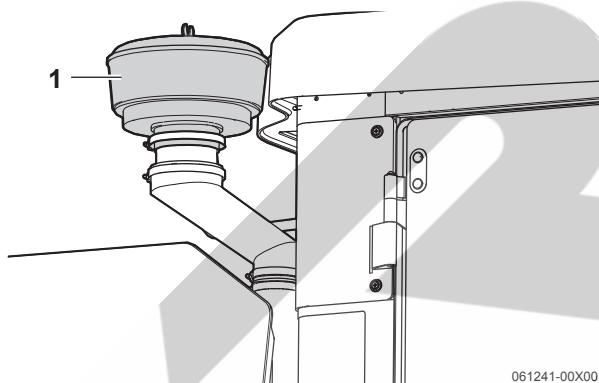
- できるだけ低速で走行し、急発進・急旋回・急停止は絶対にさけてください。
- 坂道や凹凸、カーブの多い道路では、高速運転しないでください。
- エンジン始動時、異常がないか確認してください。異音や異常な振動がある場合は、ただちにエンジンを停止して点検・整備してください。それでも異常が改善されない場合は、お買い上げいただいた販売店、またはJAにご相談ください。
- 寒冷時に運転する場合は、エンジン始動後、暖機運転を必ず行ってください。駐車ブレーキワイヤなどが凍結していると、誤動作する可能性があります。危険です。

⚠ 注意

発進するときは、周囲の安全を確認しホーンを鳴らして発進の合図をしてください。

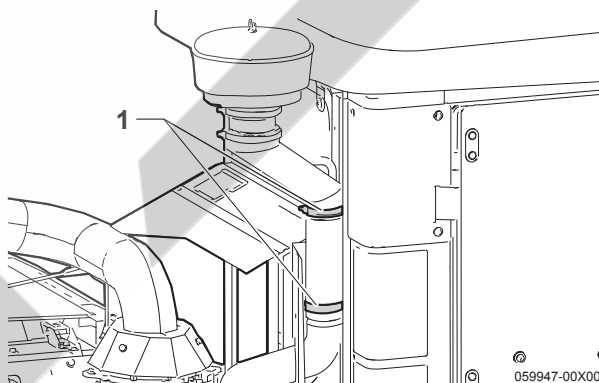
発進前の準備

1. プレクリーナー(1)が下がっているか確認します。

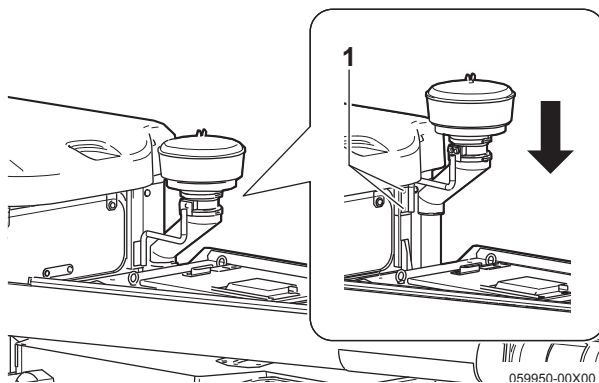


上がっている場合は、つぎの手順に従ってプレクリーナーを下げます。

- 1) カバーを開きます。
- 2) ホースバンド(1)(2か所)をゆるめます。

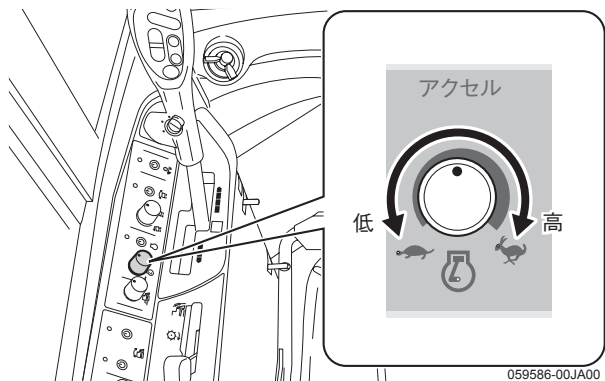


- 3) ボルト(1)(2本)を外し、プレクリーナーを下げます。



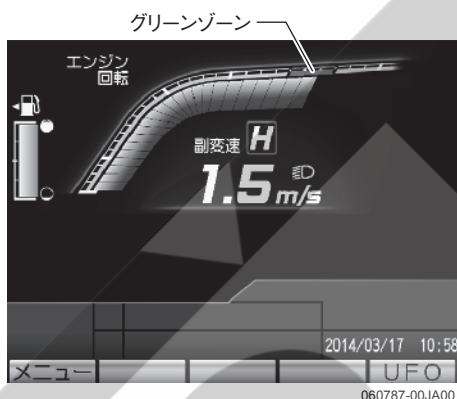
- 4) ホースバンド(2か所)およびボルト(2本)を締め付けます。
- 5) カバーを閉じます。

2. セフティペダルをいっぱいまで踏み込みます。
駐車ブレーキが解除されます。(3-19ページ参照)
3. エンジンを始動します。(3-48ページ参照)
4. エコモードスイッチを「切」(エコランプ消灯)にして、アクセルダイヤルを「高」位置にします。
エンジン回転が上がります。

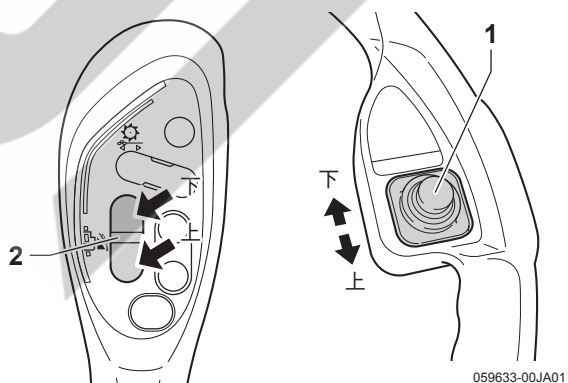


【参考】

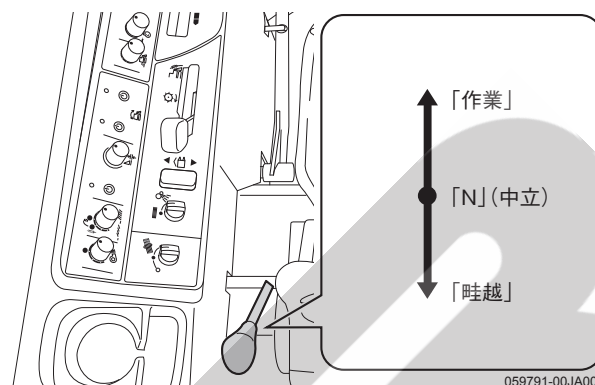
エンジン回転数は、必ずセンターディスプレイの回転計の示す「グリーンゾーン」の回転数にしてください。



5. フィットステアリング・刈取昇降スイッチ(1)「上」側、またはオールマイティシフトレバー(2)の刈取昇降スイッチを「上」側にします。刈取部が上昇します。

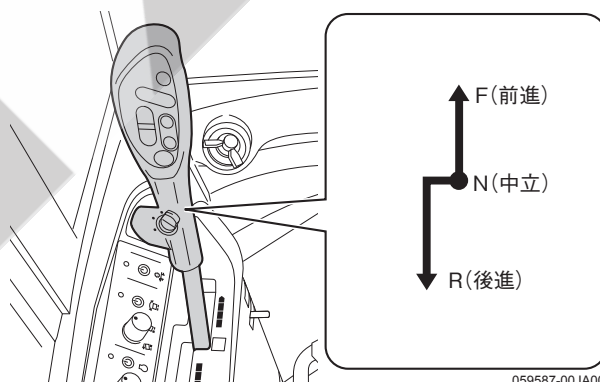


6. 副変速レバーを希望の位置にします。



発進操作のしかた

1. 駐車ブレーキを解除します。(3-19ページ参照)
2. マルチハンドルを右手で持ちます。
3. 左手でオールマイティシフトレバーをゆっくり前方へ倒します。本製品が発進します。
 - 1) 周囲の安全を十分に確認します。
 - 2) オールマイティシフトレバーをゆっくり前方に倒して発進します。
 - 3) 発進後、必要に応じてオールマイティシフトレバーをさらに前方へ倒してスピードを上げます。



【重要】

- 本製品はHSTミッションのため、走行時はエンジン回転数を、センターディスプレイの回転計が示す「グリーンゾーン」にしてください。
- オールマイティシフトレバーは、セフティペダルを踏まずに操作してください。セフティペダルを踏むと、オールマイティシフトレバーが「N」(中立)位置で固定されます。
- オールマイティシフトレバーを「前進」から「後進」、または「後進」から「前進」に操作する場合は、必ず本製品が完全に停止してから行ってください。動いているときに行うと、機械が破損することがあります。

変速のしかた

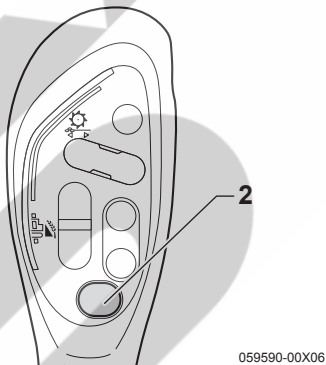
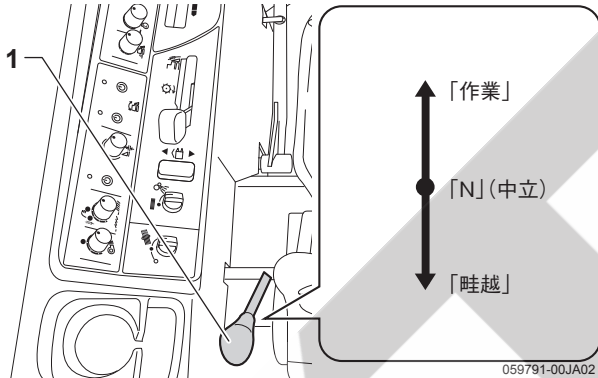
警告

坂道では、副変速を操作しないでください。本製品が不意に動き出し、事故の原因になります。

【重要】

副変速レバーを操作する場合は、必ず本製品が完全に停止してから行ってください。動いているときに行くと、機械が破損することがあります。

1. オールマイティシフトレバーを「N」(中立)位置にします。本製品が停止したことを確認します。
2. 副変速レバー(1)を希望の位置にします。また、必要に応じてノークラッチ副変速ボタン(2)で「L(作業)」「H(走行)」を切り替えます。

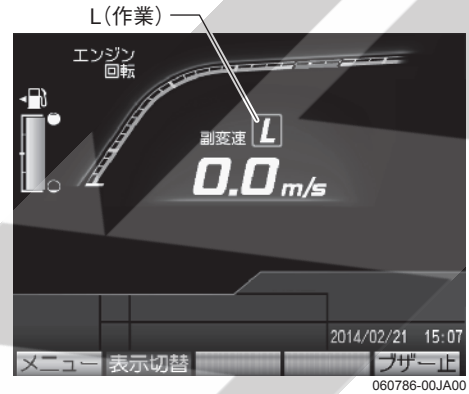


【重要】

セフティペダルを踏み込まない方が、スムーズに変速できます。

【参考】

ノークラッチ副変速ボタンの状態は、センターディスプレイに「L(作業)」または「H(走行)」が表示されます。

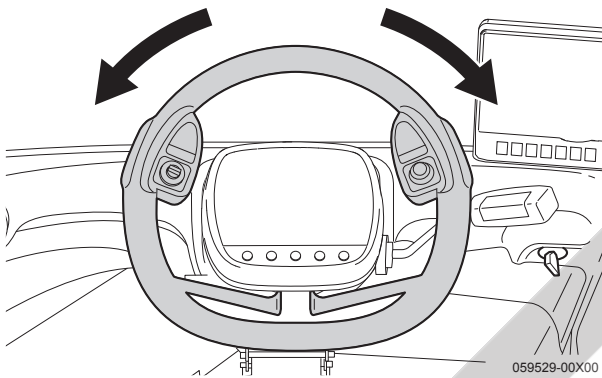


旋回のしかた

⚠警告

副変速レバーを「作業」位置での高速移動時は、急旋回しないでください。必ず速度を落として行ってください。接触・転倒事故のおそれがあります。

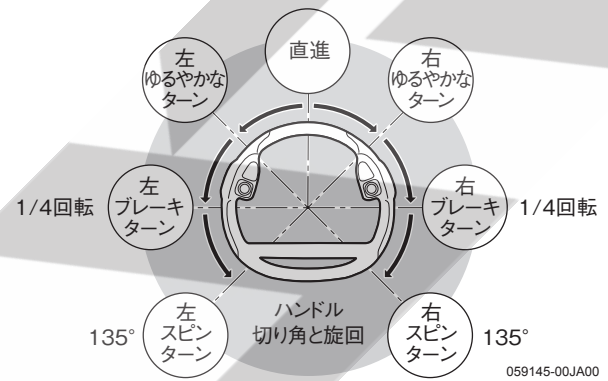
1. オールマイティシフトレバーで走行スピードを下げます。
2. 旋回したい方向へマルチハンドルを回すと、その方向へ本製品が旋回します。



マルチハンドルの操作量と旋回角度について

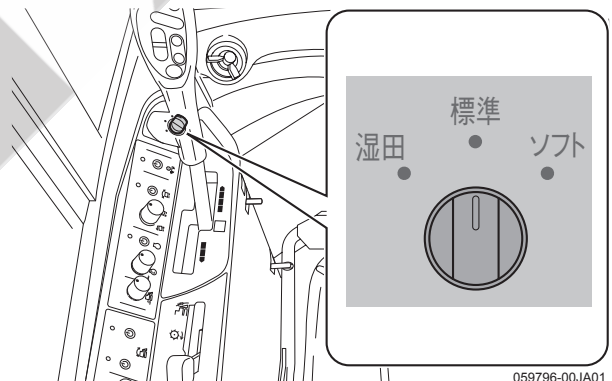
ハンドルの操作量によって、旋回角度の調節ができます。ハンドルを回した側のクローラが徐々に減速され、約1/4回転で、クローラの速度がゼロになり、ブレーキターンの状態になります。さらにハンドルを回すと、徐々にクローラが逆転しはじめ、約135°でスピントーンの状態になります。

■ハンドル切れ角と旋回状態



■旋回モードの切り替えについて

旋回モード切替スイッチで、旋回モードを切り替えることができます。



「標準モード」位置……旋回時に自動減速がはたらかき、小回り（スピントーン）ができます。

「ソフトモード」位置…旋回時に自動減速がはたらかき、「標準」と「湿田」の中間的な旋回ができます。

「湿田モード」位置……旋回時に自動減速を切り、ゆるやかな旋回ができます。

[参考]

「標準モード」でも十分に作業は可能ですが、本製品の沈下が著しい場合は、「湿田モード」に切り替えると、さらに湿田性能が向上します。

旋回モード

	標準モード	ソフトモード	湿田モード
旋回時の減速	減速する	減速する (標準モードより小)	減速しない
ノークラッチ副変速ボタン「作業」での旋回	スピントーンする (小回り)	スピントーンしない (ブレーキターンする) (中回り)	スピントーンしない (大回り)
乾田での旋回	◎	○ ほ場の荒れを少なく作業する場合に使用	△ 旋回が大回りなので、操作性が鈍感
湿田での旋回	○	○	◎ 旋回時に減速しないので、湿田での旋回力大
移動走行	◎	○	× (使用不可)※1
車庫入れ	◎	○	× (使用不可)

※1 副変速: 走行では湿田モードは使用できません。
(標準モードとして作動します。)

停車・駐車のしかた

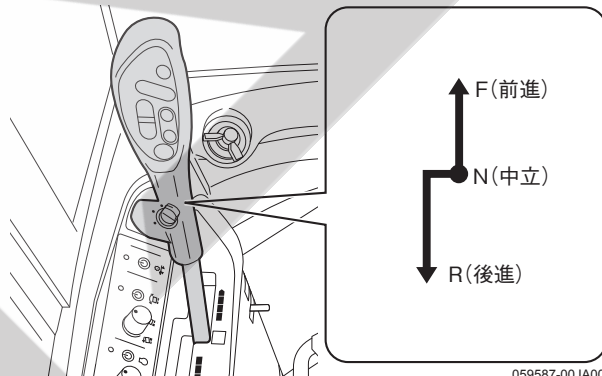
警告

駐車するときは、平たんで安定した場所に止め、エンジンを停止し、駐車ブレーキをかけてクローラに車止めをしてください。

また、オールマイティシフトレバーが「N」(中立)位置になっていることを確認してください。本製品から離れるときは、必ずキーを抜いてください。本製品が動き出し、傷害事故を引き起こす可能性があります。

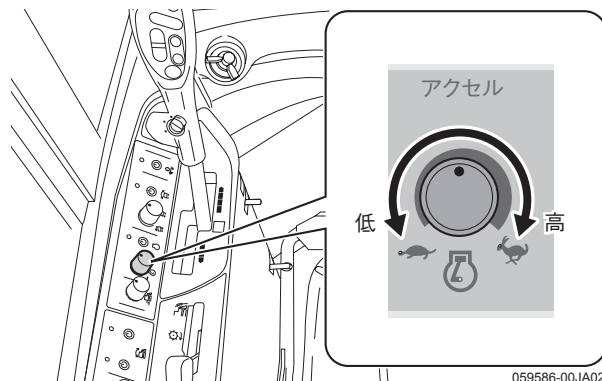
停車のしかた

1. オールマイティシフトレバーを「N」(中立)位置にします。本製品が停止したことを確認します。



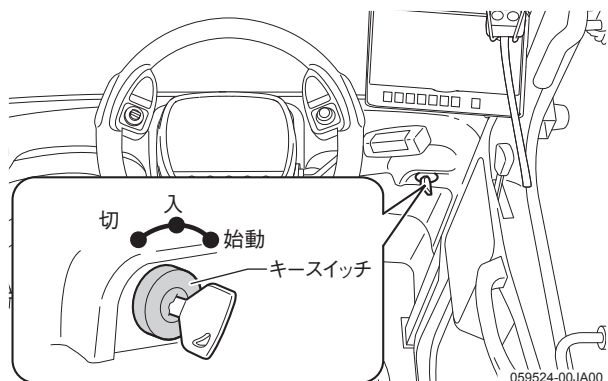
059587-00JA00

2. 駐車ブレーキをかけます。
3. アクセルダイヤルを「低」位置にします。エンジン回転が下がります。



059586-00JA02

4. キースイッチを「切」位置にします。エンジンが停止します。

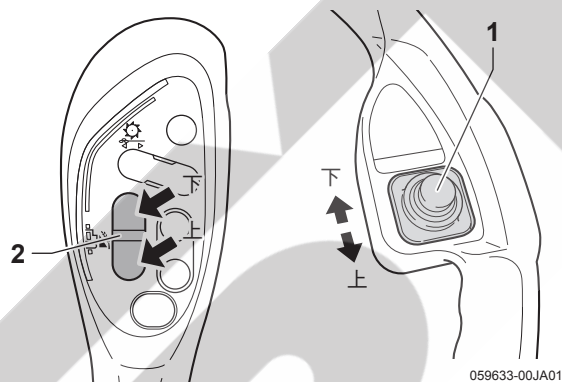


駐車のかた

⚠ 警告

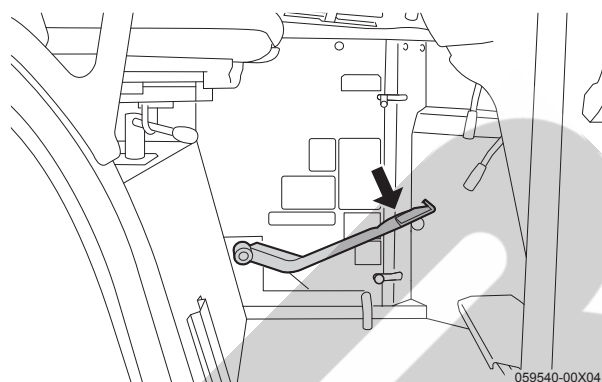
坂道の途中では駐車しないでください。

1. 平坦で安全な場所に本製品を移動します。
2. フィットステアリング・刈取昇降スイッチ(1)を「下」側、またはオールマイティシフトレバーの刈取昇降スイッチ(2)を「下」側にします。刈取部を地面に接地させます。

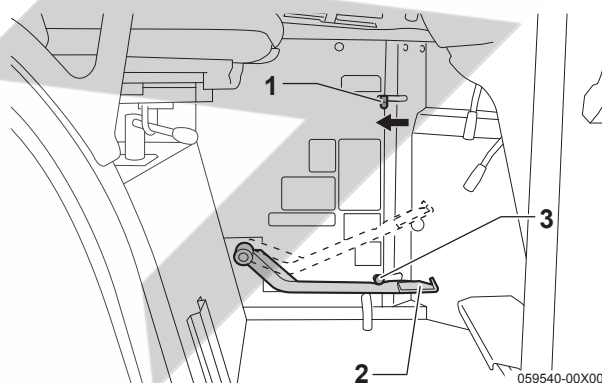


3. エンジンを停止します。(3-51ページ参照)

4. セフティペダルをいっぱい踏み込みます。



5. 駐車ブレーキロックレバー(1)を手前に引いて、セフティペダル(2)にフック部(3)をかける、駐車ブレーキがかかります。



6. 運転席から離れる場合は、安全のためにキーを抜いておきます。

[参考]

駐車ブレーキをかけると、オールマイティシフトレバーは「N」(中立)位置に戻ります。

移動走行のしかた

公道走行をする場合は、関係法規を守り、「公道走行と関係法規」の項目に従ってください。

⚠ 警告

- ホッパ内およびベアラチャンバ内に飼料が入っていると、本機の重心が高くなり、転倒のおそれがあり大変危険です。必ずホッパ、チャンバは空にしてください。
- 本製品が前後・左右とも11度を越える傾斜地は走行しないでください。転倒し、ケガをするおそれがあります。
- 狭い農道や傾斜地、路肩に草がおいしげっているところは、路肩に十分注意して、スピードを落とすとして走行してください。
- エンジン始動時、異常がないか確認してください。異音や異常な振動がある場合は、ただちにエンジンを停止して点検・整備してください。それでも異常が改善されない場合は、お買い上げいただいた販売店、またはJAにご相談ください。

⚠ 注意

- 発進するときは、周囲の安全を確かめて発進してください。
- 運転者の他に、人を乗せないようにしてください。

【重要】

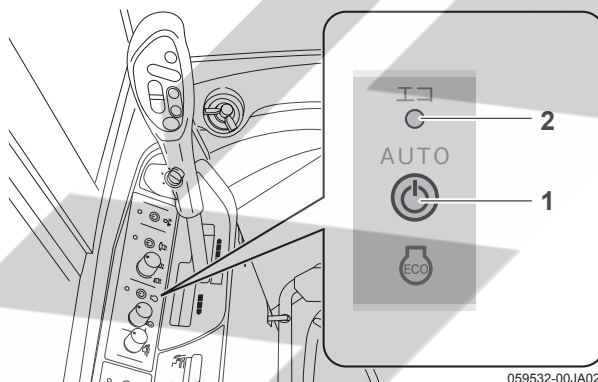
移動走行する場合は、乗降ステップを収納してください。ステップの破損・変形を防ぐことができます。

【参考】

移動走行時に、マルチハンドル部のフィットステアリング機能は作動しません。

本製品の走行姿勢について

1. ホッパ内およびベアラチャンバ内の飼料はすべて排出してください。
2. 車高が最下位置にあることを確認します。
(UFO昇降スイッチを前方に倒すと、車高は低くなります。)
3. エコモードスイッチ(1)を「切」(エコランプ消灯)(2)にします。

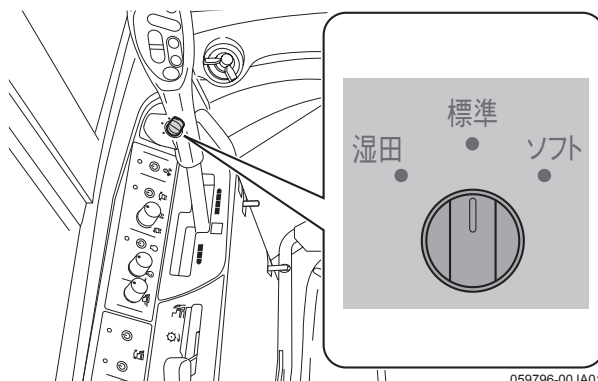


【参考】

(エコモードの設定が車速:「クイック」または「スロー」の場合)

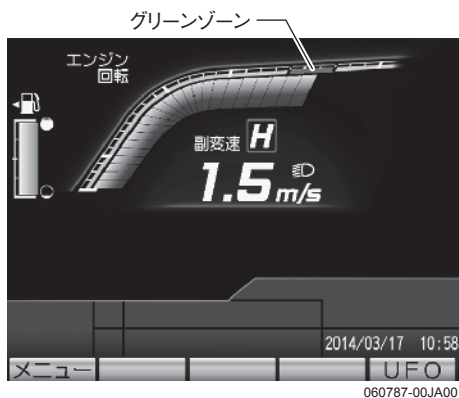
エコモードスイッチが「入」(エコランプ点灯)のときに、オールマイティシフトレバーを操作すると、エコモードがはたらき、瞬時にエンジン回転が定格回転(グリーンゾーン)になります。このとき、アクセルダイヤルでエンジン回転の調節はできません。

4. 旋回モード切替スイッチを「標準モード」にします。

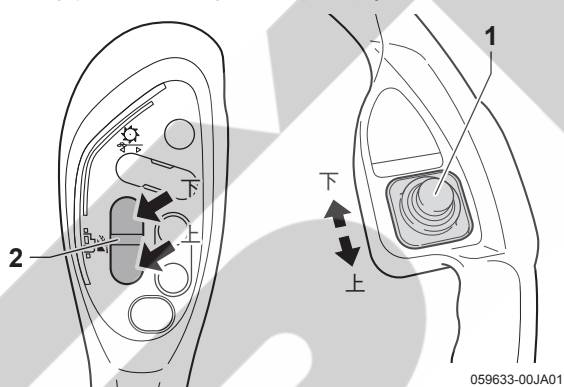


移動走行操作のしかた

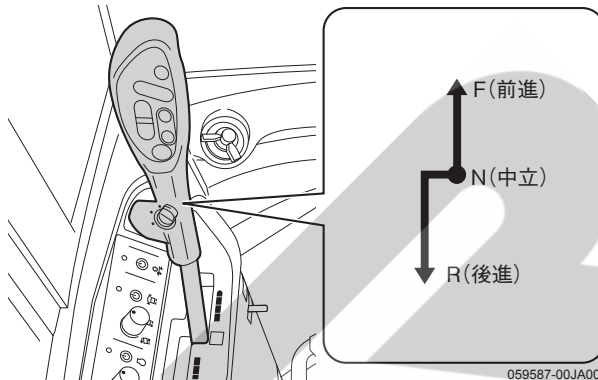
1. 乗降ステップを取納します。(3-23ページ参照)
2. エンジンを始動します。(3-48ページ参照)
3. 駐車ブレーキを解除します。(3-19ページ参照)
4. アクセルダイヤルを「高」位置にします。エンジン回転が上がります。(エンジン回転は、センターディスプレイの回転計の目盛りが示す「グリーンゾーン」位置に調節します。)



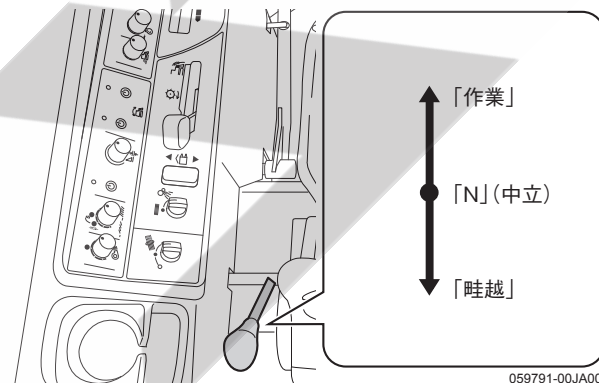
5. フィットステアリング・刈取昇降スイッチ(1)を「上」側、またはオールマイティシフトレバーの刈取昇降スイッチ(2)を「上」側にして、刈取部を地面から20cm程度上げます。



6. オールマイティシフトレバーを「N」(中立)位置にします。



7. 副変速レバーを希望の位置にします。



【参考】

- 副変速レバーを操作するときは、セフティペダルを踏み込まない方が、スムーズに操作できます。
- 高速で移動するときは、ノークラッチ副変速ボタンを押して、「H(走行)」にしてください。

8. オールマイティシフトレバーを少しずつ前進方向に倒して、ゆっくりと発進し、徐々にスピードを上げます。

【重要】

- 走行スピードは、オールマイティシフトレバーで調節してください。
- エコモードを切って走行する場合は、エンジン回転をセンターディスプレイの回転計の目盛りが示す「グリーンゾーン」位置を保ってください。
- 進路変更するときは、ウインカスイッチで方向指示器を点滅させ、旋回方向を他の車に知らせてください。
- バックミラーで後続車に注意して、追い越しの妨害にならないようにしてください。
- 移動走行中は、作業灯を点灯させないでください。他の交通の妨害になります。

夜間運転のしかた**【重要】**

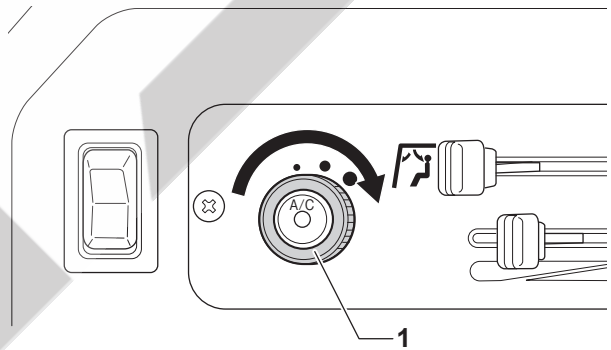
夜間運転時、ヘッドライト、作業灯、エアコンをつけたままで、長時間エンジン低回転域で使用することは、さけてください。バッテリーの早期消耗にいたり、エンジンの始動ができなくなることがあります。

エアコンの使いかた**【重要】**

- エアコンスイッチは、コンプレッサなどに無理な力をかけないために、エンジンを始動してから「ON」(ランプ点灯)にしてください。
- エアコンスイッチ「ON」(ランプ点灯)の状態、風が出ない、風力が弱い状態が続く、または冷房不良の場合は、エアコンスイッチを「OFF」(ランプ消灯)にしてください。異常な状態での連続運転は、プロアモータやコンプレッサの損傷につながります。お買い上げいただいた販売店、またはJAで点検を受けてください。

暖房・冷房・除湿のしかた

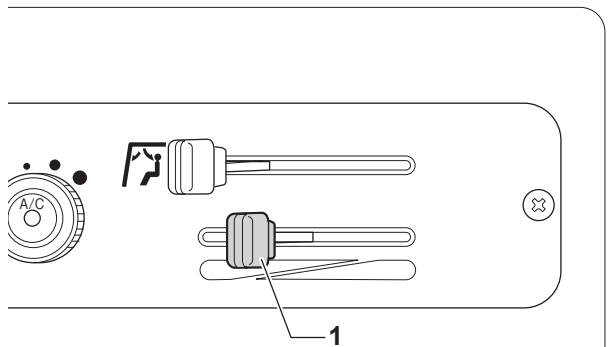
1. エンジンを始動します。
2. ファンスイッチ(1)を希望の風量位置にセットします。



059623-00X02

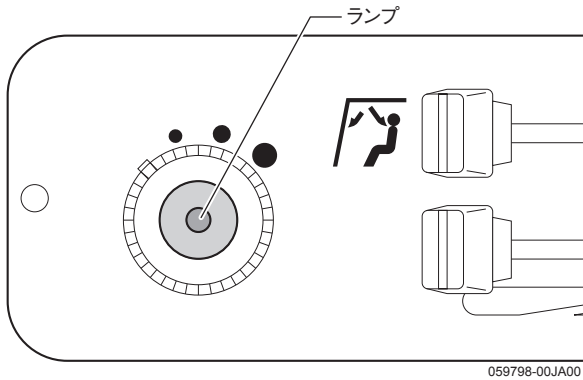
- 「L」位置 …… 弱風
「M」位置 …… 弱風と強風の間
「H」位置 …… 強風

3. 温度コントロールレバー(1)とエアコンスイッチで「暖房」「冷房」「除湿」の選択をします。



059627-00X00

エアコンスイッチを押すことにより、コンプレッサの運転・停止が切り替わります。



「ON」(ランプ点灯) …… コンプレッサ運転
「OFF」(ランプ消灯) …… コンプレッサ停止

■暖房にするとき

レバーを「WARM」側に動かし、エアコンスイッチを「OFF」(ランプ消灯)にします。

■冷房にするとき

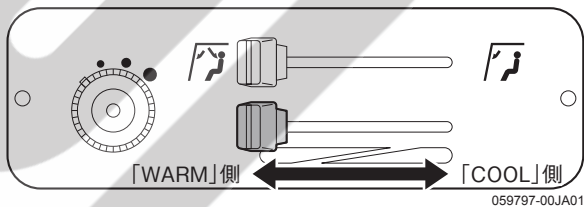
レバーを「COOL」側に動かし、エアコンスイッチを「ON」(ランプ点灯)にします。

■除湿にするとき

レバーを「WARM」と「COOL」の中間位置にし、エアコンスイッチを「ON」(ランプ点灯)にします。

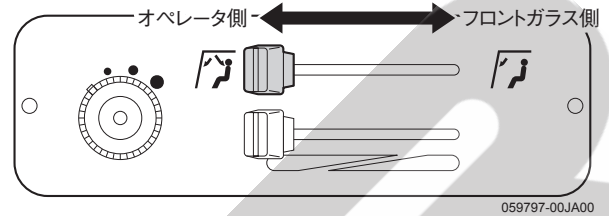
温度調節のしかた

キャビン内の温度を高くしたいときは、温度コントロールレバーを「WARM」側に、低くしたいときは「COOL」側に動かします。



風吹出口の切り替えかた

吹出口切替レバーで温風・冷風の吹出口を切り替えます。



●「オペレータ側」にすると

後方の吹出口風向グリルより、オペレータ側に吹き出し量が増えます。(フロントガラス側は少なくなります。)

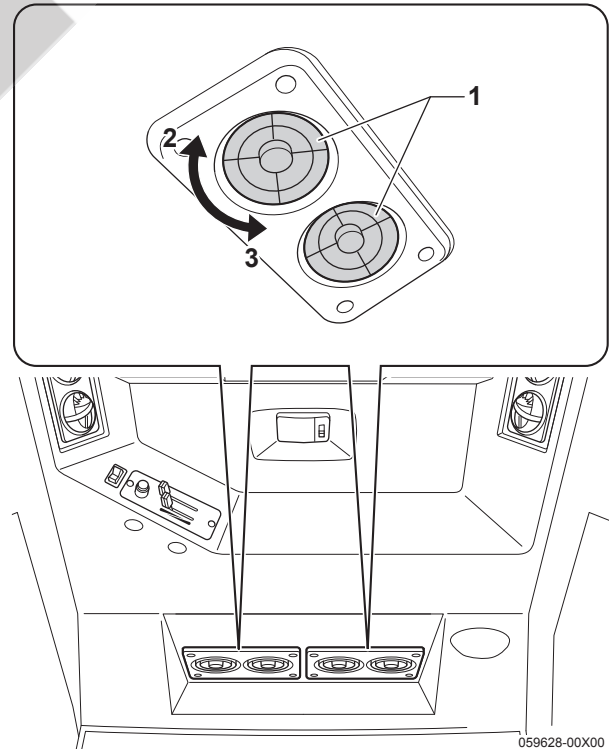
●「フロントガラス側」にすると

前方の吹出口風向グリルより、フロントガラス側に向って吹き出し量が増えます。(オペレータ側は少なくなります。)

ガラスが曇っているときや凍結しているときに使用してください。

エアコン吹出口の風力調節のしかた

吹出口の風向グリル(1)を矢印の方向(右回転)(2)に回すと風量が少なくなり、反対の方向に回す(左回転)(3)と風量が多くなります。



4章 作業のしかた

収穫作業前の準備

収穫できる作物の条件について

作物の状態やほ場の広さなどの条件により、刈取方法が多少異なります。作業に入る前に作物の状態やほ場の広さを確認して、能率よく作業を行ってください。

適応作物

本製品は飼料イネ・飼料用麦・デントコーン・ソルゴーの刈取り・梱包に使用します。本目的以外には使用しないでください。

[参考]

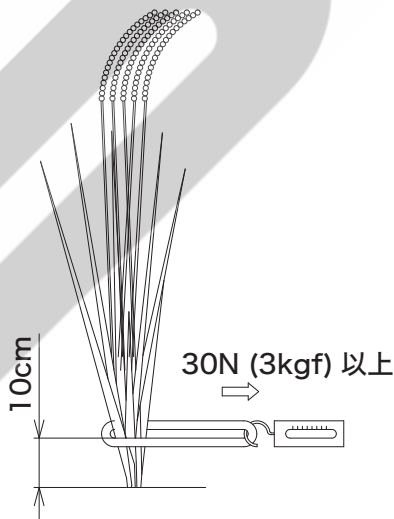
飼料用麦としてエンバク、ライムギ、ライコムギ、オオムギの収穫を行う場合は特に、次項の「作物の長さ」や「株元の強さ」に注意してください。刈り残しや詰まりの原因になります。

作物の長さ

本製品の刈取に適する作物の長さは、50cm～450cmです。

[参考]

- 上記の条件を満たしていても、作物の株元が弱いと刈取ることができず、刈残しになることがあります。
- 株元の強さの目安は、地上10cm位置での1株の横方向の引張り荷重30N以上です。



- 株元の強さが目安より弱い作物の場合は、できるだけ車速を落とし、刈取部の替ギヤは20T×16Tを選択してください。

作物のぬれ

作物にツユが付いていたり、葉がぬれていると、正常な作業ができないことがあります。また、ぬれたまま作物を梱包すると飼料品質が低下します。ツユが完全に落ち、葉や茎が乾いてから収穫してください。

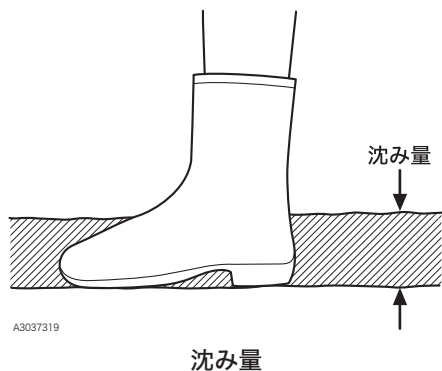
作物の水分

飼料イネ・飼料用麦の場合、作物の水分が55%以下になるとゲートを開いてもロールベールが排出されにくくなります。適切な水分状態で収穫してください。

収穫作業ができるほ場の条件について

ぬかるみの度合い

足の沈み(20cm)以下までのぬかるみであれば作業できますが、一度通ったクローラ跡はできるだけ通らないようにします。



【重要】

- 沈下量が20cm以上の悪条件で作業した場合は、作業終了後ただちに点検・掃除・注油を行ってください。そのまま作業を続けていると、刈刃や下部などに泥が詰まり、駆動系が破損したり、耐久性が著しく低下する原因になります。
- ぬかるみの上にロールベールを排出すると、泥が付着し、サイレージの品質が悪化します。乾いた場所に排出するか、ブルーシートの上等に排出してください。

雑草の状態

- ほ場内に雑草が多いとサイレージの品質が低下する場合があります。ほ場内の除草を定期的に行ってください。
- 雑草の種類により、刈取部に詰まり、巻きつきが起りやすくなります。必要に応じ、雑草を避けて高刈してください。

傾斜角

⚠ 警告

ベール排出は平坦な場所で行ってください。守らないとベールが転がり、巻き込まれてけがをするおそれがあります。

- ほ場の傾斜角度が5°以上の場合は収穫作業はしないでください。
- やむを得ず傾斜したほ場で収穫作業をする場合は、水平な場所でロールベールを排出してください。

ほ場の準備と刈取方法について

⚠ 危険

- 収穫作業をするときは、周囲に十分注意を払い、特に子供を近寄らせないでください。回転物に巻き込まれたり、旋回時の接触事故など大変危険です。
- 本製品をわらくずのたまった上などに止めないでください。火災の原因になります。

⚠ 警告

- 後進するときは、後方の安全を確認し、低速で移動してください。
- 異常が発生したときは、すぐにエンジンを停止し、駐車ブレーキをかけて、作業クラッチレバーをすべて「切」位置にしてから点検してください。
- わらくずを取り除く場合や、排わらが詰まった場合は、必ずエンジンを停止し、駐車ブレーキをかけて、作業クラッチレバーをすべて「切」位置にしてください。
- 2人以上の共同作業では、ホーンなどお互いに合図しあってから行ってください。思わぬ傷害事故の原因になります。
- わき見、手放し運転はしないでください。

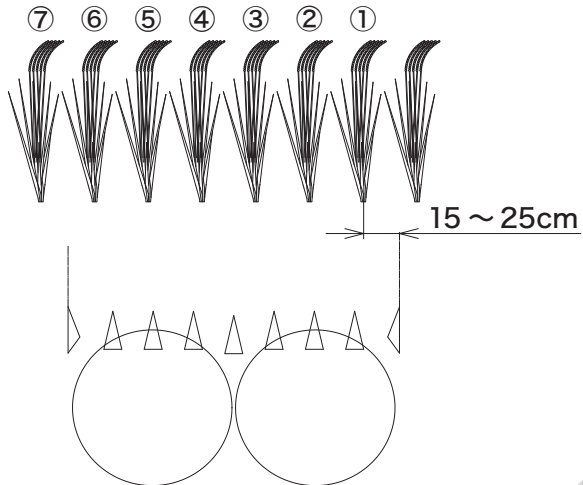
⚠ 注意

ほ場への出入り、あぜ越え、段差を乗り越えるときは、高低差が大きいと危険です。アユミ板を使用してください。

条合わせの目安

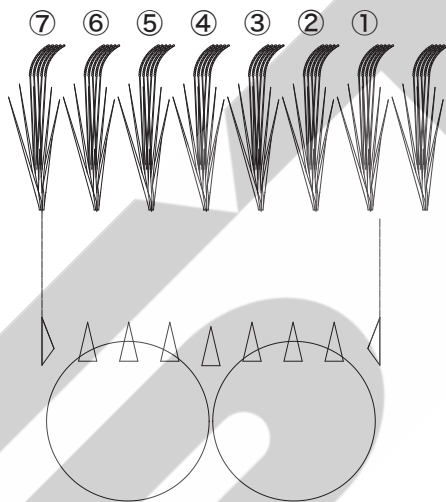
■飼料イネ 30cm条間の場合

- 右デバイダ先端を条間の右寄りに合わせます。
(1条目の右側15~25cm位置)



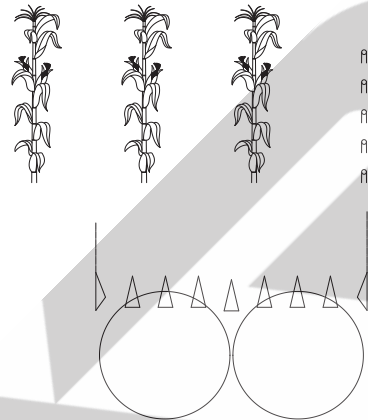
[参考]

条間の左寄りに合わせると、7条目を倒してしまいます。



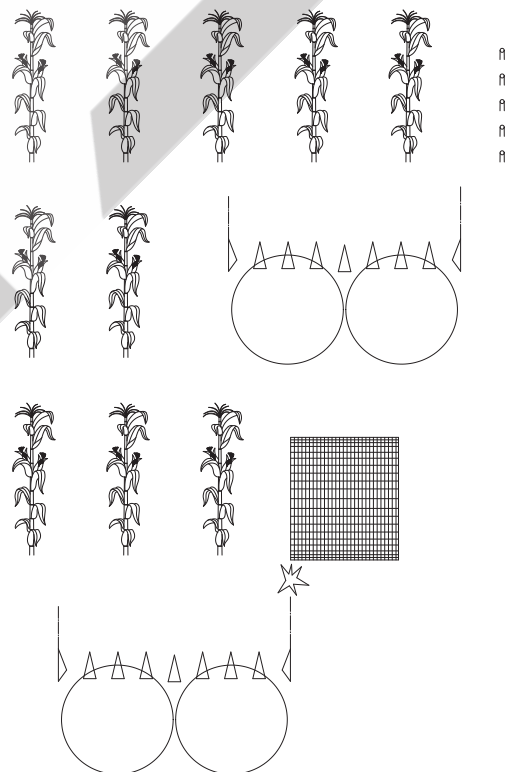
■デントコーン 75cm条間の場合 回り刈りのとき

- 右デバイダ先端を既刈株付近に合わせます。



[参考]

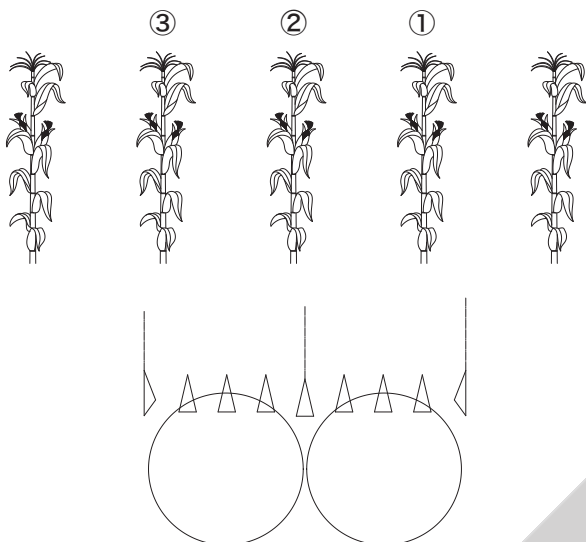
- 条間の左寄りに合わせると、排出したロールベールに次の周回でぶつかります。



- 回り刈りで3条刈りをする時、拾いこぼしが多くなります。

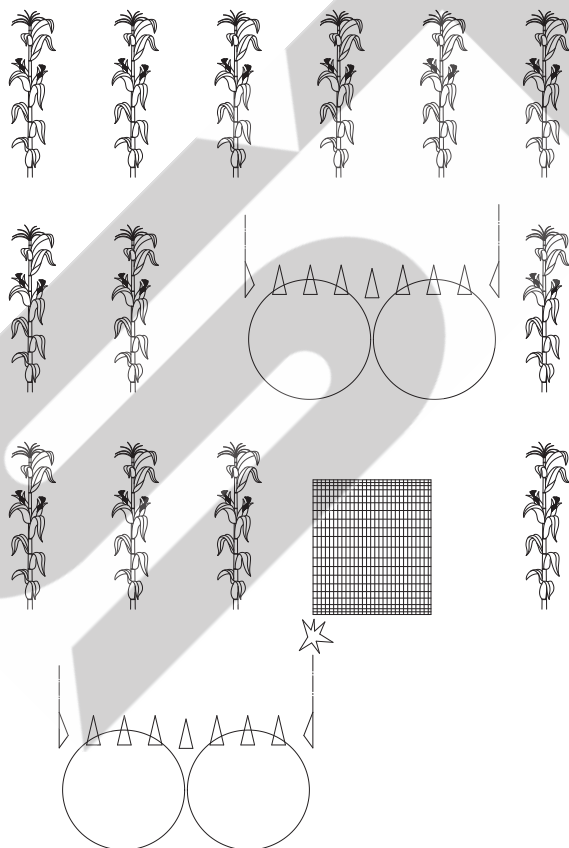
中割りのとき

- 3条刈りします。このとき、2条目が刈取部の中央に当たらないよう、左右に5～10cm程度ずれた位置に合わせます。車速はロードモニターが90%を超えないように調節してください。



【参考】

中割りのときに2条刈りすると、排出したロールベールに次の周回でぶつかります。

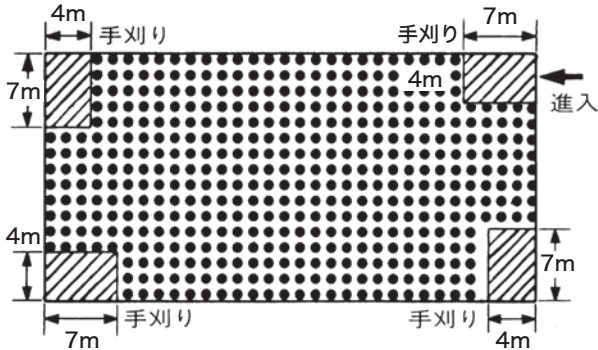


その他

- 本製品は横刈り・斜め刈りでも問題なく刈取り作業を行うことはできますが、デントコーンのような長大作物の場合、ポイントの先端で株を突き倒すと、拾いこぼしが発生する確率が高くなります。
できる限り条刈りすることをおすすめします。

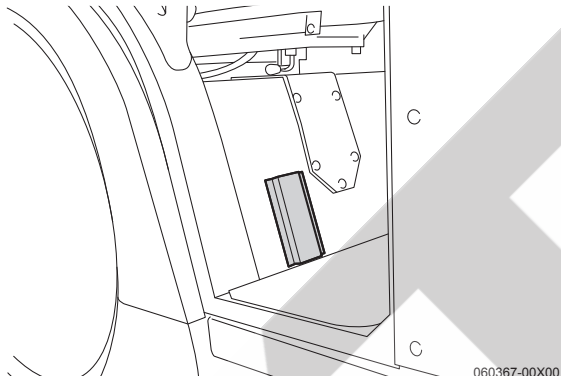
ほ場の準備

全面刈りで能率よく作業を進めるために、図のように四隅(旋回できる範囲)を手刈りします。



ほ場の準備

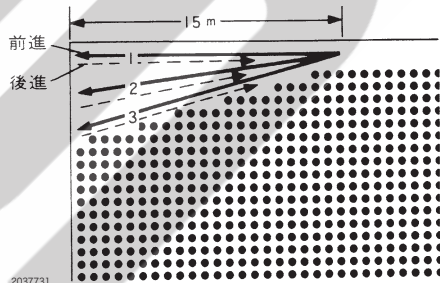
■手刈り用カマの収納場所



手刈り用カマの収納場所

■手刈りを少なくするには

本製品に慣れてきたら、隅を3~4回ほど斜め刈りします。手刈りをほとんどしなくてすみ、能率的な作業ができます。



手刈りを少なくするには

※畦の高さが40cm以上ある場合や、付近に電柱等の障害物がある場合は隅を4~5回斜め刈りしてください。

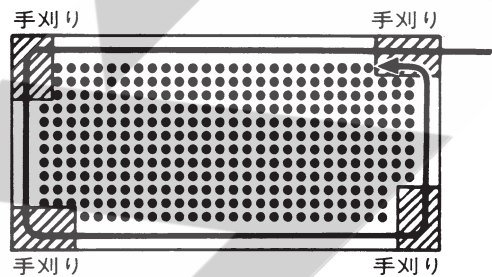
【重要】

斜め刈りをする場合は、まっすぐに刈取ってください。刈取途中で方向を修正すると、刈り残しが発生します。

刈取方法

植付け条に沿って刈取るのが原則です。従って2方向刈りを基本とし、つぎの要領で刈取ります。

1. あぜぎわから、左回りで刈取ります。

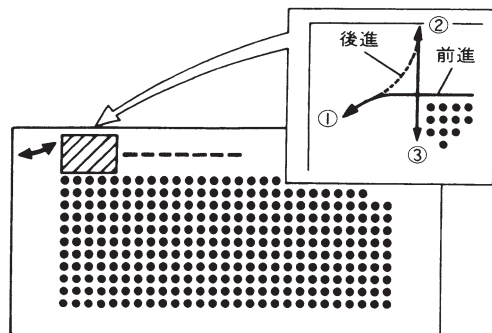


1037010B

【参考】

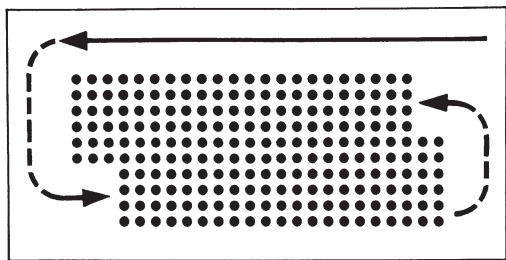
- 手刈りした幅の分だけ、すべて左回りで刈取ってください。
- あぜぎわが刈取れない場合は、周囲2~3条を残して、左回り刈りをしてください。

2. 切り返しを行い、左回りで刈り続けます。



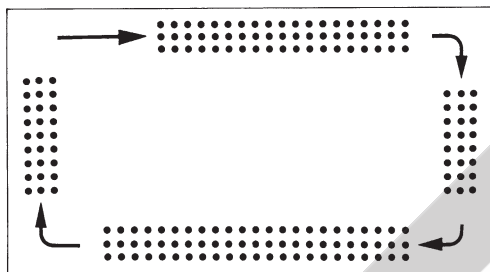
1037010C

3. ほ場の両端で回行できるようになったら、2方向刈りを行います。



2037732

4. あぜぎわ2~3条を残した場合は、あぜぎわ刈りを行います。
あぜぎわ刈りは、低速で右回りで行います。



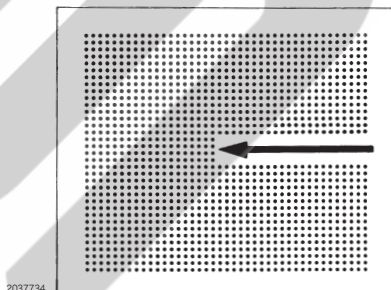
2037733

[重要]

- あぜぎわ刈りのときは、デバイダをあぜにぶつけないように注意してください。
- 回行中もエンジン回転を下げないでください。下げるとボールの密度が低くなる原因になります。

広いほ場の刈取方法

能率よく収穫作業をするために、広いほ場などは、中割り作業をします。



2037734

本製品の準備のしかた

⚠ 警告

各部の準備・調節を行うときは、必ずエンジンを停止し、駐車ブレーキをかけてください。回転部に巻き込まれたり、思わぬ事故の原因になります。

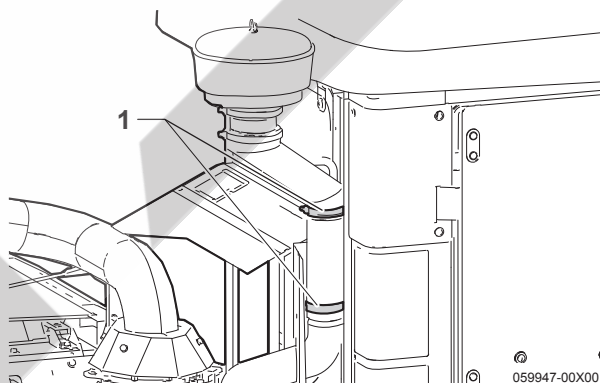
⚠ 注意

外したカバー類は、調節後、必ず元通りに取り付けてください。

プレクリーナーの準備

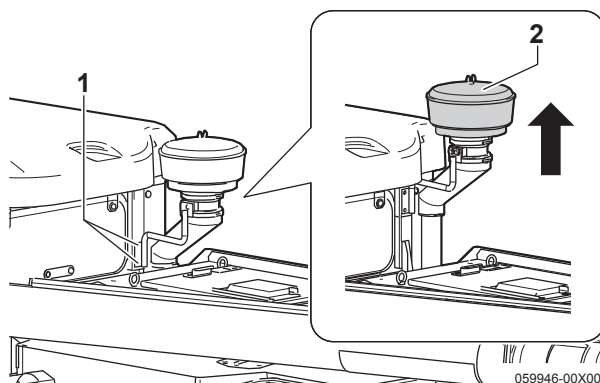
作業するときは、プレクリーナーを上げた状態にします。

1. カバーを開きます。
2. ホースバンド(1)(2か所)をゆるめます。



059947-00X00

3. ボルト(1)(2本)を外し、プレクリーナー(2)を上げます。



059946-00X00

4. ホースバンド(2か所)およびボルト(2本)を締め付けます。
5. カバーを閉じます。

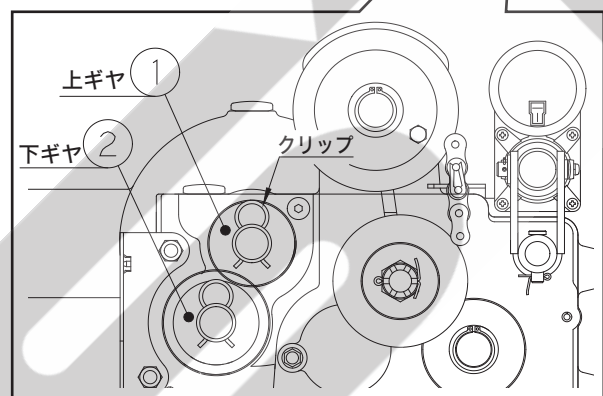
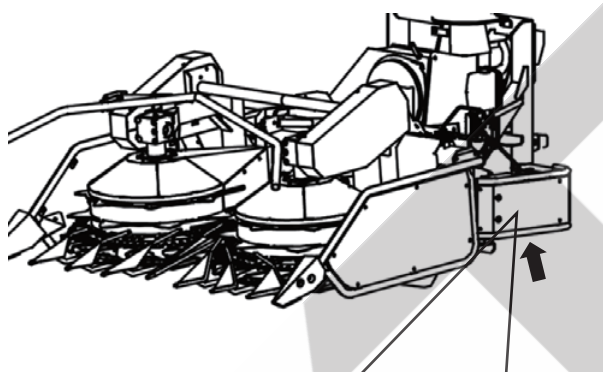
チェーンへの注油

作業前に集中注油装置で、各チェーンに注油します。各チェーン以外の注油箇所は、「集中注油装置以外の注油箇所(5-16ページ)」に従って注油します。

切断長

作物の切断長はフライホイールのナイフの枚数と替えギヤの組み合わせにより下の表のようになります。作物に合わせてお選びください。フライホイールナイフの枚数変更は「フライホイールナイフの脱着のしかた(5-59ページ)」に従って行ってください。

※ 出荷状態はナイフ枚数12枚替えギヤの組み合わせ①20T②16T切断長14mmの状態です。

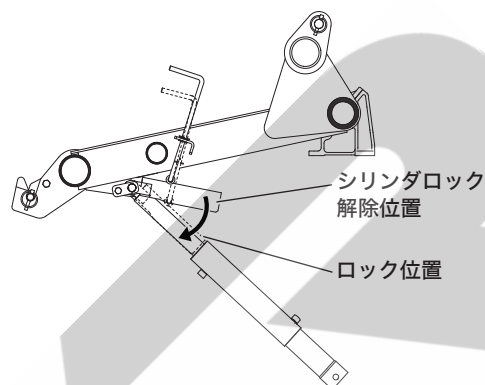


切断長一覧

替えギヤ 組み合わせ	①(上ギヤ)	16T	17T	19T	20T
	②(下ギヤ)	20T	19T	17T	16T
ナイフ枚数	12枚	9	10	13	14
	6枚	18	20	25	28
	4枚	27	30	38	42

(mm)

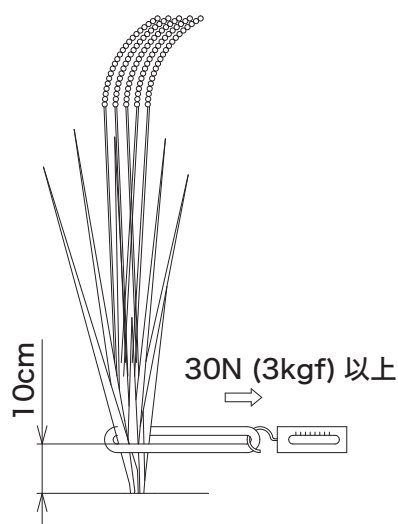
1. 替えギヤの組み合わせを変えるときは、エンジンをかけて刈取昇降スイッチで刈取部を上げ、シリンダロックをかけます。



2. 図の↑の位置から手を入れて①上ギヤ、②下ギヤのクリップを取り外します。
3. ①上ギヤ、②下ギヤを取り外します。
4. 切断長一覧の替えギヤ組み合わせを参考に、替えギヤを取り付けます。
5. クリップを元の位置に取り付けます。

【参考】

- 切断長が長い替ギヤ組み合わせにするほど、ドラムの回転速度が速くなります。
- 株元の強さが弱い作物の場合、ドラムの回転速度が遅いと詰まりや刈残しの原因となります。
- 株元の強さの目安は、地上10cm位置での1株の横方向の引張り荷重30N (3kgf) 以上です。

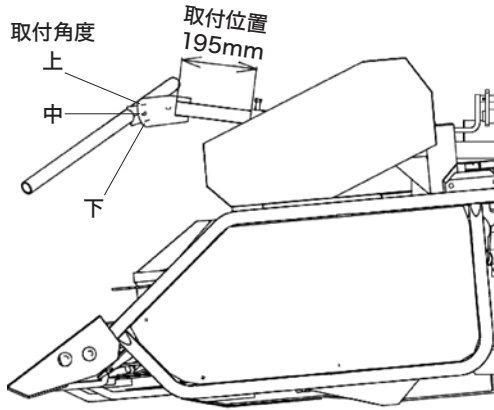


- 株元の強さが目安より弱い作物の場合は、できるだけ車速を落とし、刈取部の替ギヤは20T×16Tを選択してください。

ストークガイド

ストークガイドの標準(初期)位置は下図の通り取付位置195mm、取付角度「中」です。

カッターで刈られた作物の搬送状態に応じて調整してください。



[参考]

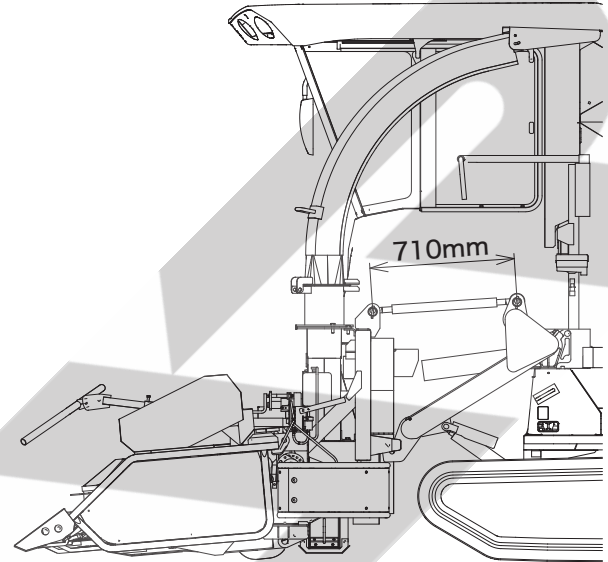
- 飼料イネ、飼料用麦の場合、作物の搬送状態はストークガイド取付位置・角度とほとんど関係がなく調整不要です。
- デントコーン・ソルゴーの場合、作物は少し前倒した方がスムーズに搬送される一方、ストークガイドと未刈株の間に挟まれると摩擦によりスムーズに搬送されなくなります。

このことから、ストークガイド取付位置は下の表を参考に実際の搬送状態を確認しながら100～250mmの範囲で調整してください。

	ストークガイド取付位置	
	前に伸ばす	縮める
作業速度	遅いとき	速いとき
株間	広いとき	狭いとき
作物の水分	青々しているとき	カラカラのとき
収量	少ないとき	多いとき

トップリンク長さ

トップリンクの長さは下図のとおり710mmが基準です。

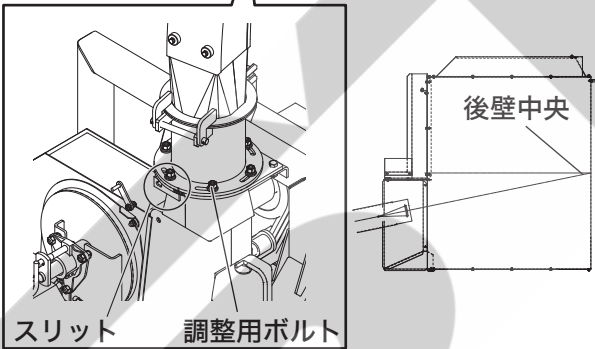
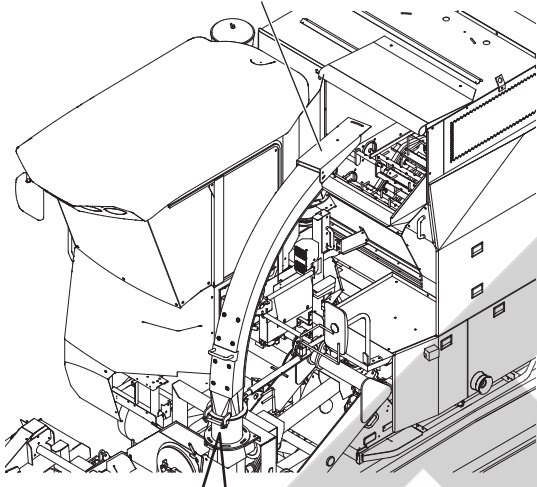


シュート

シュートの準備は以下の手順になります。

- 刈高さの位置に刈取部を昇降してください。
- その状態でシュート先端のブラケットがホップ天板と水平になるようにボルトをゆるめて調整してください。
- シュートの左右方向の向きは、シュート中央の延長がホップ後壁の中央にあたるようにダクトとシュートの調整用ボルト(M12 6本)をゆるめて調整してください。

ブラケット



[参考]

- 飼料の種類や水分の違いにより、上記の調整をしてもロールベールの径が左右で片寄ることがあります。その場合は、径の小さい方にシュートが向くように調整用ボルトをゆるめて調整してください。
- シュート方向の微調整の目安として、フランジ側面のスリットを参照してください。

ベールイジェクタ

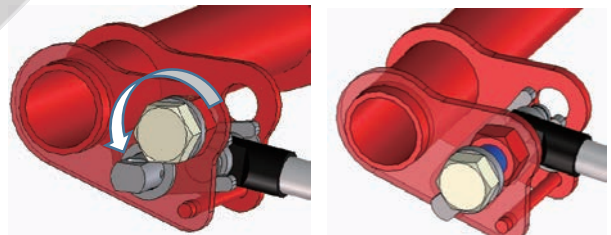
- ベールイジェクタはベールの重さに合わせて6段階に調整できます。

下記表を参考に以下の手順で調整してください。

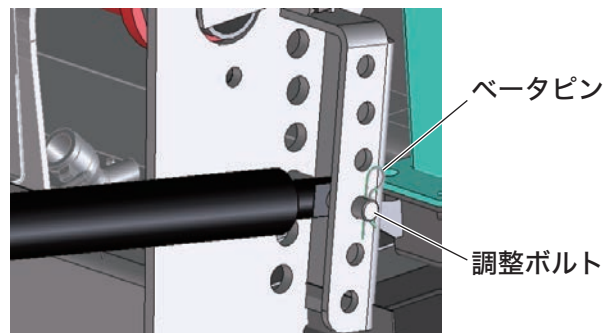
※出荷状態は④穴位置の設定になっています

ベール重量	穴位置
120kg以上	①
210kg//	②
300kg// (飼料イネ)	③
380kg// (デントコーン)	④ (初期位置)
470kg// (デントコーン)	⑤
550kg//	⑥

- M20(2面幅30)を緩めてください。
- ガスプリングのテンションが解放され取付け位置変更可能な状態になります。



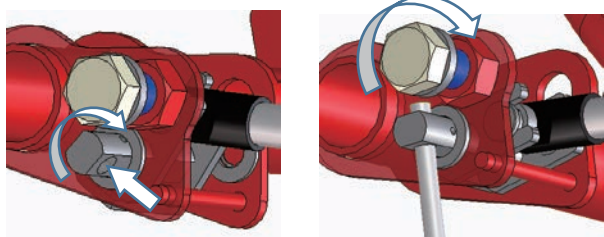
- ガスプリング支点取付け部のベータピンを外してピンを付け替えて位置を変更してください。



ベータピン

調整ボルト

- ピンの穴に工具等を差し込み時計回りにひねるとガススプリングが縮みますのでその状態でM20(2面幅30)を締めてください。



- もう片側も同様に取付け位置を変更してください。

【重要】

- 次のようなときはベールが重くなります。
 - ・作物の水分が多いとき、濡れた状態で刈り取ったとき
 - ・切断長を短くしたとき
 - ・梱包圧を上げたとき
- ベールが重く勢いを止められないときはガススプリング取付けの穴位置を下げてください。勢いを止められずベールが転がると土が付着し飼料品質が低下します。
- ベールが軽すぎてベールイジェクタが下りないときはガススプリング取付けの穴位置を上げてください。

ネットの準備

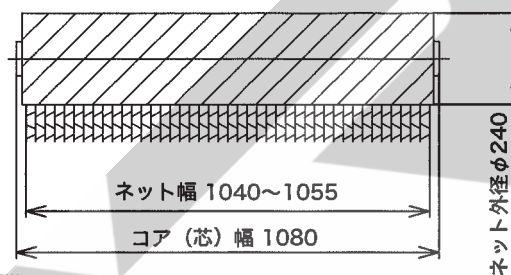
使用できるネット

長さ:2000m

直径:240mm

ネット幅:1040~1055mm

コア(芯)幅:1080mm



ネットロールは、純正のものを使用してください。

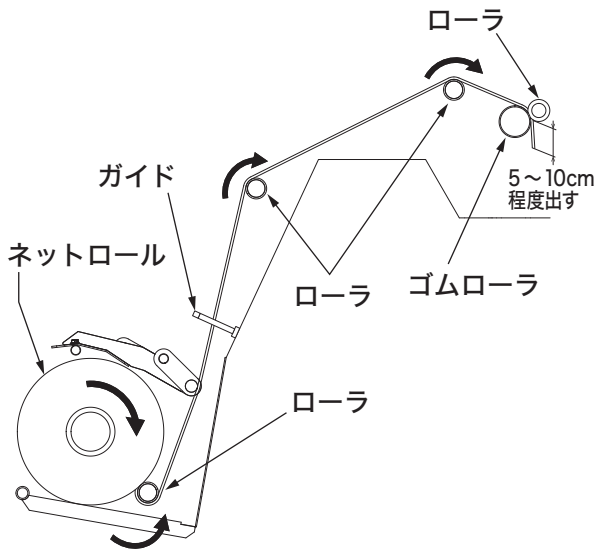
部品名称	部品コード
NET1020	1326480000

結束ベール数目安
3巻…150ベール
5巻…100ベール
8巻…70ベール

【重要】

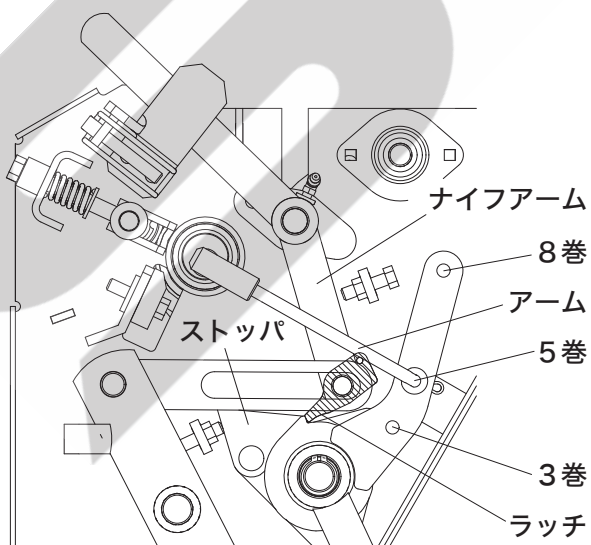
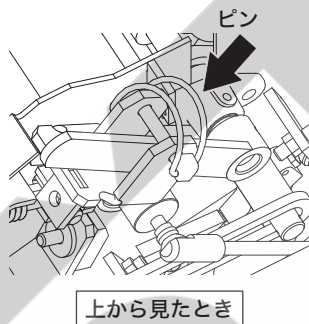
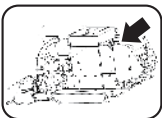
- 純正品以外を使用した場合、取付不可・切断不良・巻付発生等の原因となり、機械の故障につながるおそれがあります。また、早期にナイフの切れが悪くなることもあります。
- ネットロールは、直射日光を避け、雨などで濡れない場所に保管してください。濡れてしまうと、繰出不良・巻付発生などの原因となります。

ネットの通しかた

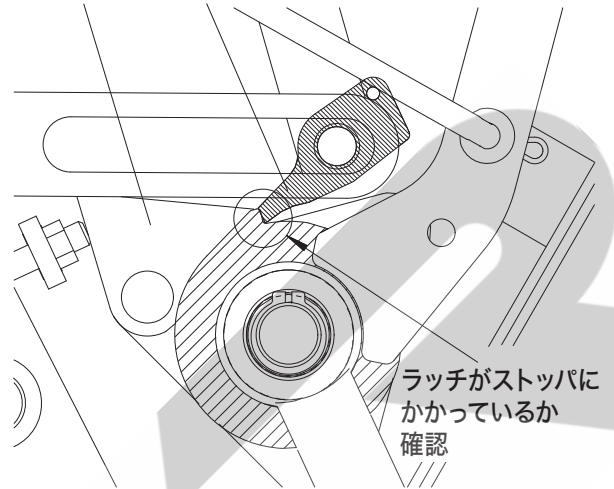


⚠️ 注意

ネットナイフが不意に作動しないようにナイフアーム先端のラッチがストッパにかかっているか確認するとともにナイフストッパにピンを入れ、ナイフが切断状態にならないように固定してください。



ストッパ ラッチ

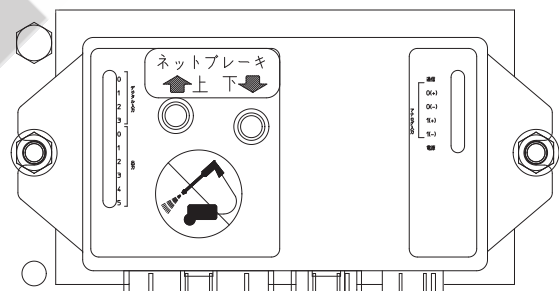


【参考】

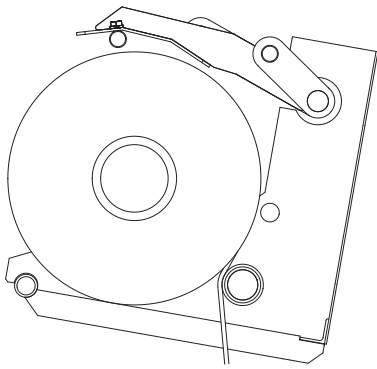
ネットの巻数は、アームの取付位置で3巻・5巻・8巻に調整できます。

- ネット巻数が多いほど固く密度の高いロールベールができます。
- 乾燥した軽いロールベールの場合、ネット巻数が多いほどロールベールが成形室から放出されにくくなります。

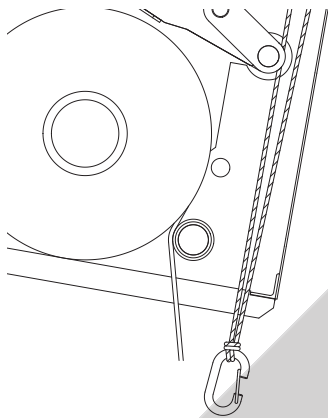
1. エンジンキーを「ON」位置にします。
2. ネットブレーキ上ボタンを押してネットブレーキを開きます。



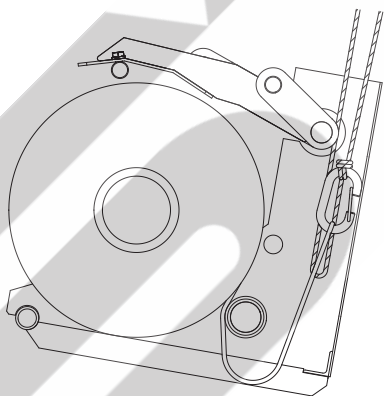
3. ネットロールをネットケーシングに置きます。このとき、ネットロールの向きに注意してください。ネットの先端はローラの手前に垂らします。



4. ネット引き上げ装置のカラビナをローラの奥側に垂らします。



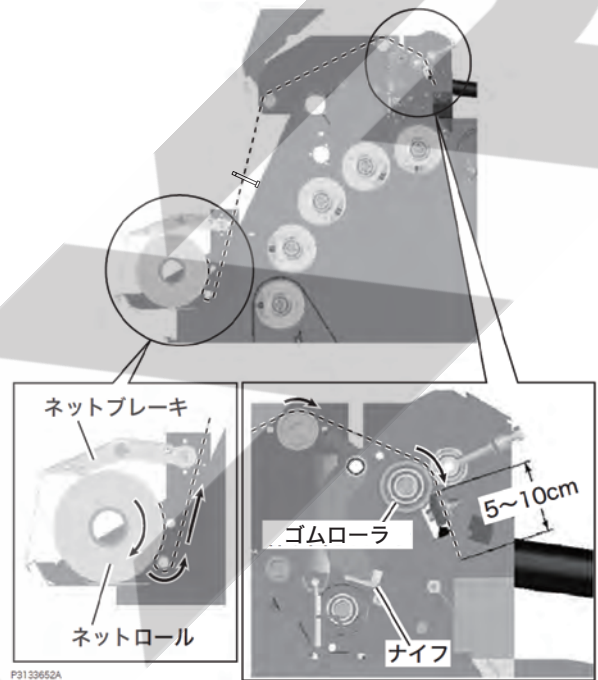
5. ネット先端をカラビナに引っ掛けてからロープの片側を引き、ネットを引き上げます。



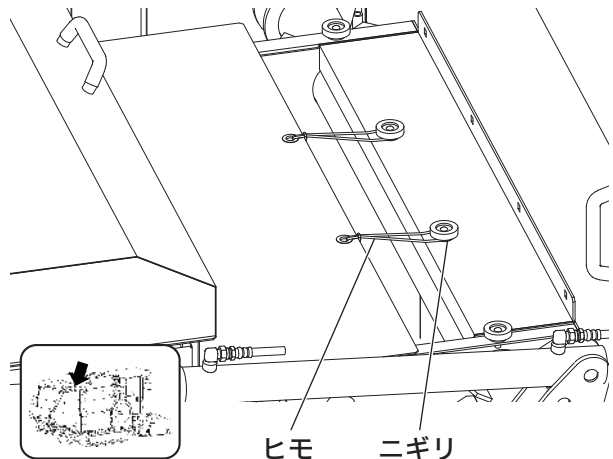
6. ネットロールを図のように通して、ゴムローラへネット先端を挟み、ゴムローラを回して、先端を5~10cm程度出します。

[参考]

- ゴムローラが汚れていたり濡れている場合はきれいに拭きとってください。
- ネット先端を出しすぎると満了前にネットがベールに引き込まれて結束が始まったり、他の部品に引っかかって繰出し出来なかったりする場合があります。



- ネットには静電気が発生する場合があります。新しいネットロールを装着するときには、ゴムローラに静電気防止スプレー、ベビーパウダーなどを振りかけてください。
- 風が強い日は必ずネットカバーの前垂れを下げ、ヒモをニギリに掛けてください。ネットが風に吹かれて周辺部品に引掛かり、エラーとなる可能性があります。

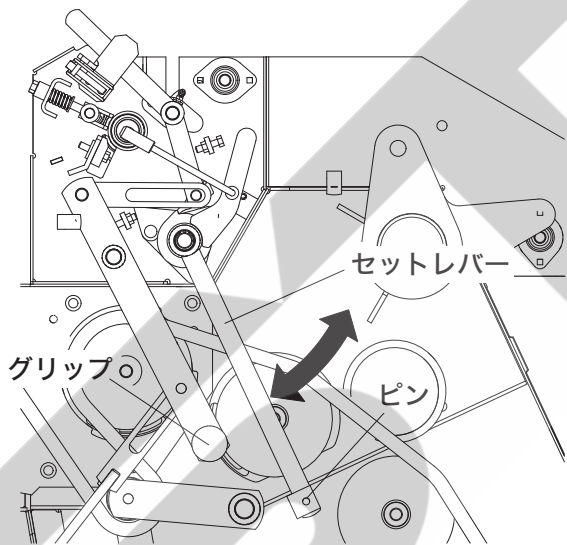
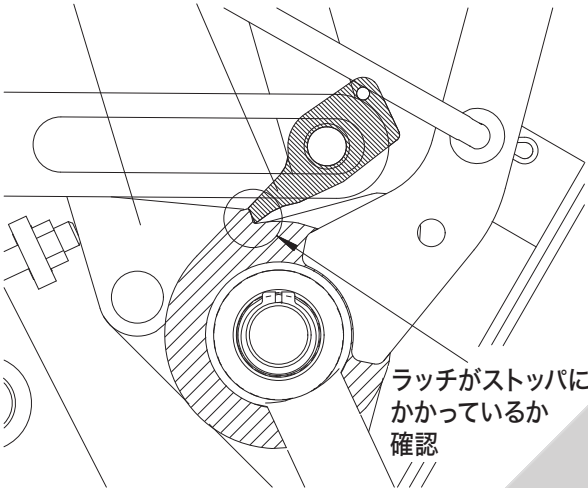


7. ピンを外して、グリップを前へ押しながらセットレバーを前後に動かします。

ラッチがストッパに「カチッ」と音がして、かかっているのを確認してセットレバーをピンで固定します。

(この操作を「ナイフのリセット」と呼びます)

ストッパ ラッチ



8. ネットブレーキ下ボタンを押して、ネットブレーキをネットロールに接触するまで閉じます。

9. ネット引き上げ装置のカラビナを元の位置に取り付けます。

10. エンジンキーを「OFF」位置にします。

[参考]

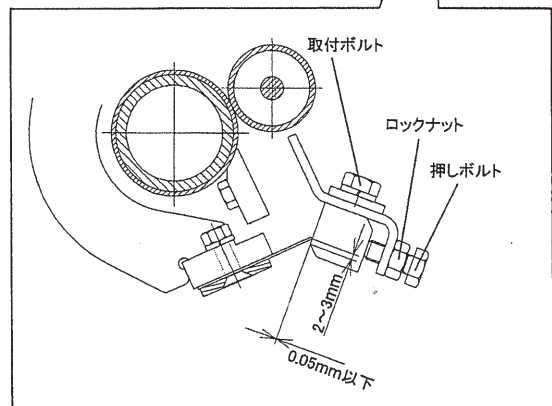
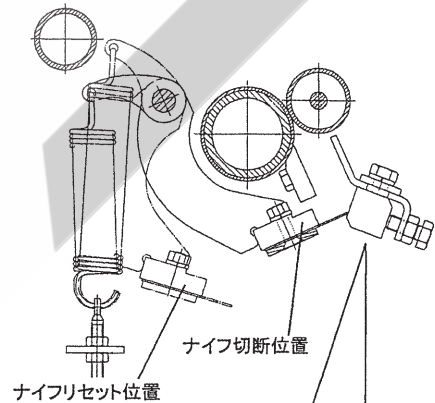
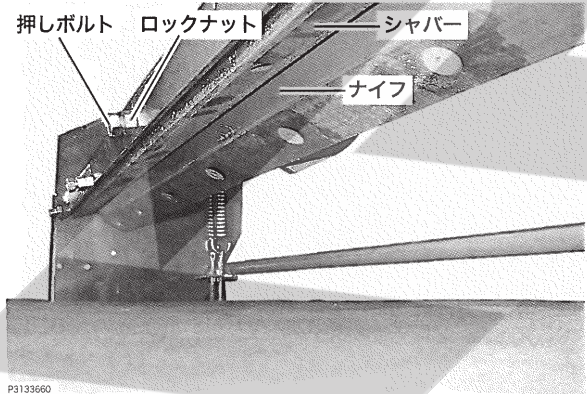
ネットは毎日作業が終了するごとに1度取りはずし、翌朝装着するようにしてください。

ネットを装着したままにすると、ネットがゴムローラにくい込むため翌朝ネットがゴムローラに巻き付きます。

ネットナイフとシャバーの調整

1. ナイフ切断位置で取付ボルトをゆるめて、ナイフの先端がシャバー角部と2~3mmになるようにシャバーを押しボルトで調節してください。

2. ナイフとシャバーのすき間が0.05mm以下になるように押しボルトで調節してください。



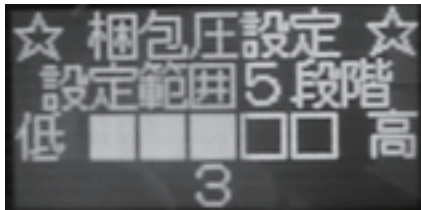
3. 調節後、取付ボルト、押しボルトのロックナットを締め付けて固定してください。

梱包圧調整のしかた

ベール梱包圧(重さ・かたさ)は1～5に設定することができます。

数字が大きいほど重い・かたいベールになります。設定梱包圧は以下の手順で変更してください。

1. エンジンを始動させ、ソウサボックスに電源を投入してください。
2. ソウサボックスの「表示切替」ボタンを押して梱包圧設定画面にしてください。



3. ソウサボックスの「上」「下」ボタンを押して梱包圧を変更してください。

次のような時は設定梱包圧を上げてください。

- ベールを重くしたいとき
- ベールをかたくしたいとき
- 放出したベール側面の崩れを減らしたいとき

次のようなときは、設定梱包圧をさげてください。

- シャーボルトが頻繁にきれるとき
- ベールがチャンバーから落ちづらいとき

【重要】

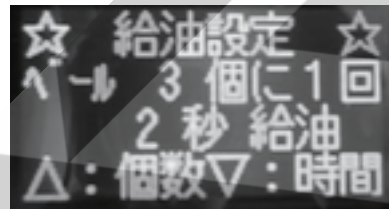
同一の梱包圧であっても、ベールのサイズ、重さは、作物の性状、水分量、切断長、ネット巻数、作業速度により異なります。

給油設定の仕方

各ドライブチェーンへの給油量を、給油頻度と給油時間で設定することができます。

設定の変更は以下の手順で行ってください。

1. エンジンを始動させ、ソウサボックスに電源を投入してください。
2. ソウサボックスの「表示切替」ボタンを押して給油設定画面にしてください。



3. ソウサボックスの「上」ボタンを押すことで給油頻度(ベール何個に一度給油するか)を変更することができます。設定可能範囲は1個～10個です。
4. ソウサボックスの「下」ボタンを押すことで給油時間を変更することができます。設定可能範囲は1～5秒です。

【参考】

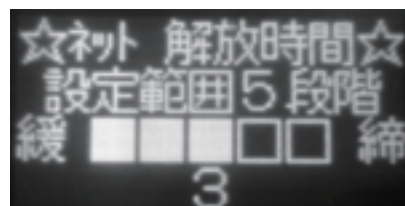
設定の初期値は3個に1回2秒の給油です。

ネット解放時間設定

ネット切断時のネットにかかるテンションを調整することができます。

ネット切断時にゴムローラとスチールローラの間からネットが抜けてしまう場合や、ネット切断時ネットが長く出てしまう場合は調整してください。

1. エンジンを始動させ、ソウサボックスに電源を投入してください。
2. ソウサボックスの「表示切替」ボタンを押してネット解放時間設定画面にしてください。



3. ソウサボックスの「上」「下」ボタンを押してネット解放時間を変更してください。

次のようなときは、解放時間を上げてテンションを強くしてください

- ネット切断時ネットが長く出てしまう
- ネット切断時にネットがたるんでしまう

次のような時は解放時間を下げてテンションを緩めてください。

- ネット切断時にゴムローラとスチールローラの間からネットが抜けてしまうとき

[参考]

初期設定値は3です。

ほ場への出入りのしかた

⚠ 警告

急な坂道は走行しないでください。
やむなく走行する場合は、つぎの方法に従ってください。進行方向や速度を誤って転倒し、ケガをするおそれがあります。

- 副変速レバーを「畦越」位置、オールマイティシフトレバーは最低速にしてください。
- あぜに対して直角に前進で出入りしてください。
- 10cm以上の高いあぜの場合は、アユミ板を使用してください。

〈急な坂道の場合〉

- 進行方向

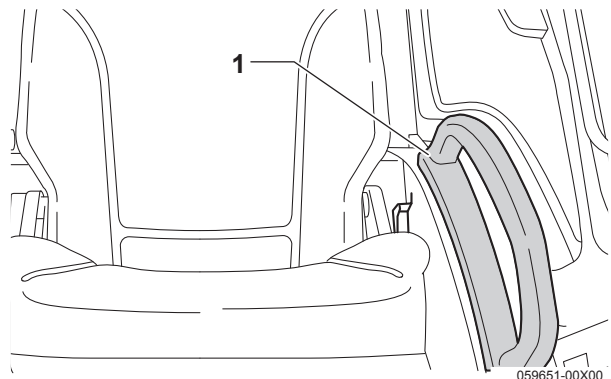
	進行方向
登り	前進
降り	後進

- 移動速度

副変速レバーを「畦越」位置、オールマイティシフトレバーは最低速でゆっくり登り降りしてください。

⚠ 警告

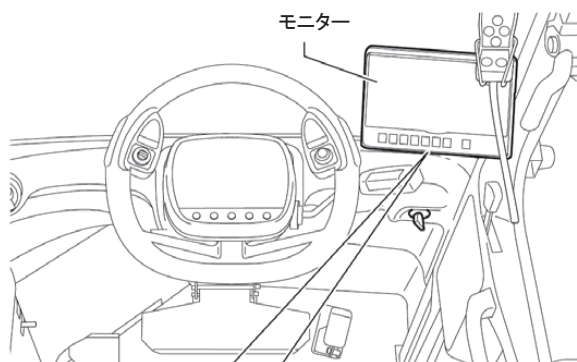
アユミ板の上では、ハンドルを持たずに、アームレスト(1)を持ってください。
ハンドルを持っていると、本製品の重心が変わったときに思わずハンドルを切ってしまい、思わぬ方向に旋回するおそれがあります。



059651-00X00

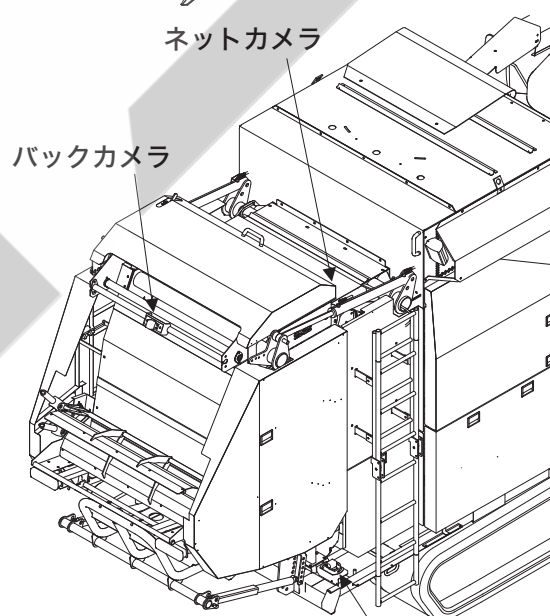
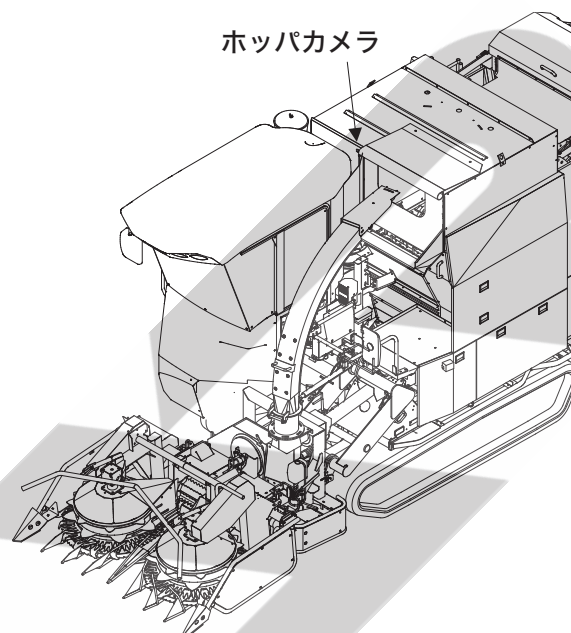
モニターについて

モニターは、キースイッチを「入」位置にすると、各カメラの映像を常時映し出すことができます。エンジン始動時や狭い納屋での格納時、ほ場の四隅や枕地での切り返し時に、本機後方の状況の確認ができます。



【重要】

- 各カメラのフードやレンズの汚れを確認し、汚れているときは、きれいにしてください。



- バックカメラの映像は目安ですので、本機後方のすべてが見えるわけではありません。見えない範囲があります。

作業について

収穫操作のしかた

⚠ 危険

収穫作業をするときは、周囲に十分注意をはらい、特に子供を近寄らせないでください。回転物に巻き込まれたり、旋回時の接触事故など大変危険です。

⚠ 警告

- 後進するときは、後方の安全を確認し、低速で移動してください。
- 異常が発生したときは、すぐにエンジンを停止し、駐車ブレーキをかけて、作業クラッチレバー・スイッチをすべて「切」位置にしてから点検してください。
- わらくずを取り除く場合や、詰まった場合は、必ずエンジンを停止し、駐車ブレーキをかけて、作業クラッチレバー・スイッチをすべて「切」位置にしてください。
- 2人以上の共同作業では、ホーンなどお互いに合図し合ってから行ってください。思わぬ傷害事故の原因になります。
- 刈取部の下にもぐったり、足を踏み込んだりしないでください。万一、刈取部が下がったときに傷害事故を負うおそれがあります。
- わき見、手放し運転はしないでください。

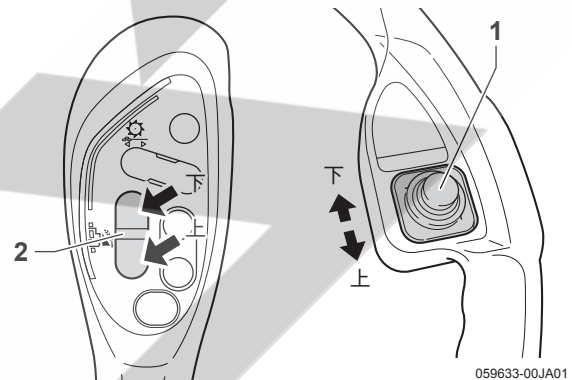
作業の手順

ほ場に入った後の作業の手順について説明します。

【参考】

8-7ページの「操作ボックス動作フロー」もあわせてご確認ください。

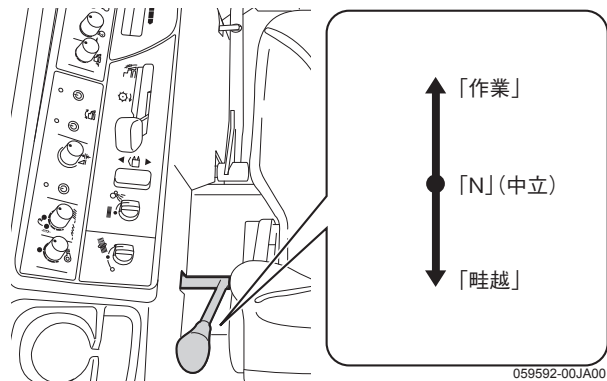
1. フィットステアリング・刈取昇降スイッチ(1)を「下」側、またはオールマイティシフトレバーの刈取昇降スイッチ(2)を「下」側にします。刈取部が下がります。



【参考】

- 刈取部の位置は、カッター刃先端をほ場表面から5~10cmの高さにしてください。
(デントコーンの刈取にて硝酸態窒素の影響が懸念される場合は高刈りしてください)
- 倒伏および短い作物の場合の刈取部の位置は、デバイダ先端を地面すれすれに調節してください。

2. 副変速レバーを「作業」位置に入れます。



3. ノークラッチ副変速ボタンは「L(作業)」を選択します。

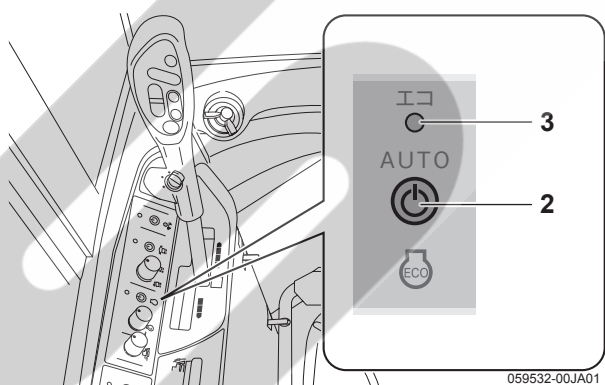


060790-00JA00

4. アクセルダイヤルで、エンジン回転を調節して作業を行う場合は、センターディスプレイのエンジン回転数が「グリーンゾーン」位置(1)を示すように調節します。または、エコモードスイッチ(2)を「入」(エコランプ点灯)(3)にします。



060787-00JA00



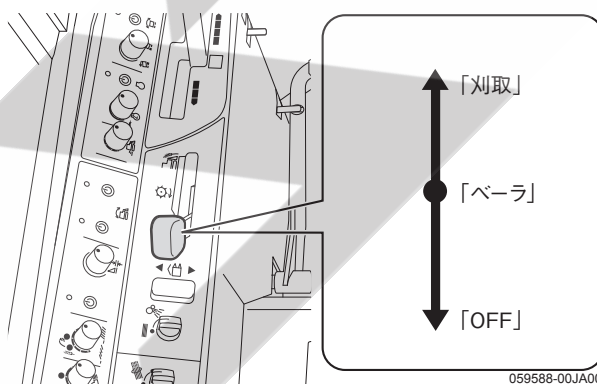
059532-00JA01

【重要】

センターディスプレイの回転計の目盛りが「グリーンゾーン」の位置より低い、または高いとつぎの現象が発生します。

- 「グリーンゾーン」位置より低いとき
 - ・刈取部に作物が詰まりやすくなる。
 - ・シュートに詰まりやすくなる。
 - ・ペールが固くならない。
- 「グリーンゾーン」位置より高いとき
 - ・各部に負荷がかかり故障の原因になる。

5. 作業クラッチレバーを「刈取」位置にしてください。



059588-00JA00

6. 自動切替ボタンを押して作業モードを選択。自動切替ボタンを押して作業モードを選択してください。自動切替ボタン上のLEDが緑色の時は自動モード、橙色の時は手動モードです。起動時は手動モードになっています。



7. 作業開始ボタンを押す。

ソウサボックスの作業開始ボタンを押してください。

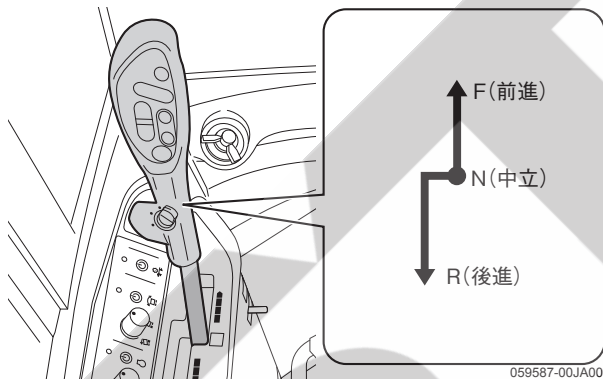
ソウサボックスの表示がスタンバイ中から成形中になることを確認してください。



【重要】

スタンバイ中から成形中になるまで3～4秒程度かかりますが、故障ではありません。

8. オールマイティシフトレバーをゆっくり「前進」側に倒して、刈りはじめます。



9. 作業状況に合わせて、オールマイティシフトレバーで作業速度を調節します。

10. ベーラが満量になるとブザーが連続して鳴り、ソウサボックスの表示が満量の表示になり、コンベアが自動で停止し、ネット巻き付けが自動で始まります。

■自動モードの場合

11-1. ネット巻き付け後、ブザーが鳴りゲート開動作が始まります。

12-1. ゲート開後、ペールが排出されるとブザーが鳴りゲート閉動作が始まります。

【重要】

●周囲の状況を確認し、人や干渉するものが無いことを確認してください。

自動モードでゲート開閉動作中にゲートの動作を停止させたいときは、ゲートの動きと逆の方向へゲート開閉スイッチを倒すことで手動モードに切り替わり、スイッチを離すとゲートの動作が停止します。

【参考】

●自動でゲート開閉動作が始まらない場合以下の原因が考えられます。

- ・ゲート手動モードになっている。
- ・ペールが排出されていない。
- ・ネットが正常に巻き付けられていない。
- ・ネット巻き付けをエンジン回転数が低い状態で行っている。

13-1. ゲートが閉まるとブザーが鳴り、コンベアが再始動して成形作業が再開されます。

14-1. 8から作業を繰り返してください。

■手動モードの場合

11-2. ネット巻き付け後、ゲート開閉スイッチを開方向に倒しゲートを開けてください。

12-2. ペールが排出されたのを確認し、ゲート開閉スイッチを閉方向に倒し、ゲートを閉めてください。

13-2. ゲートが閉まるとブザーが鳴り、コンベアが再始動して成形作業が再開されます。

14-2. 8から作業を繰り返してください。

【重要】

●ゲートを開閉するときは、必ず一度全開まで開いてください。全開まで開かないと、ネットナイフがリセットされません。

【参考】

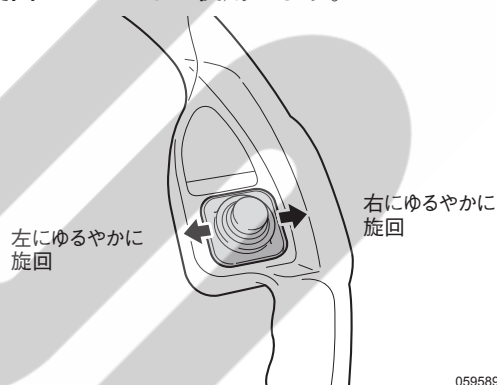
- 取量が多い場合や作業速度が速い場合、ネット巻数を多くしている場合は、ネット巻き付け～ベール排出の間にホッパから飼料があふれることがあります。ホッパカメラを見ながら作業速度を適度に調節してください。
- 取量の少ないほ場や作物が倒伏したほ場等で1個のロールベールが満量になるまで3分以上かかる場合、ゲート後方コボレ止め部に飼料が詰まる場合があります。このような場合は、「リセット」ボタンを押してコンベアを停止してから刈取を行い、ある程度ホッパに飼料が溜まった後に「作業開始」ボタンを押してください。

全ての作業が終了したら

操作ボックスの「リセット」ボタンを押してから作業クラッチレバーを「OFF」位置にし、エンジンを停止してください。

**作業中の条合わせのしかた
(フィットステアリング・刈取昇降スイッチの使いかた)**

フィットステアリング・刈取昇降スイッチは、収穫作業中の条合わせなど微妙な方向修正、ゆるやかに旋回したいときに使用します。

**【重要】**

フィットステアリング・刈取昇降スイッチでの旋回操作は、作業クラッチレバーが「刈取」位置のときにのみ作動します。

倒伏作物の刈取りかた**■飼料イネ・飼料ムギの場合**

- 倒伏している場合の刈取りかたは、向かい刈りが基本です。
- 倒れ方や作物の性状により、刈取部に詰まりにくい刈り方は異なります。刈り方は状況により対応を選択してください。
 - ・追い刈りの方が詰りが少なくなる場合があります。
 - ・左倒伏に対し、左ドラムのみで刈取ると詰りが少ない場合があります。
 - ・刈高さを地面すれすれに調節すると詰りが少ない場合があります。
 - ・定期的にドラムを逆転することでスムーズに刈取できる場合があります。
 - ・ポイント上に作物が堆積して刈取りできなくなったときは、一度刈取部を下げたまま後進して落とします。

■デントコーン・ソルゴーの場合

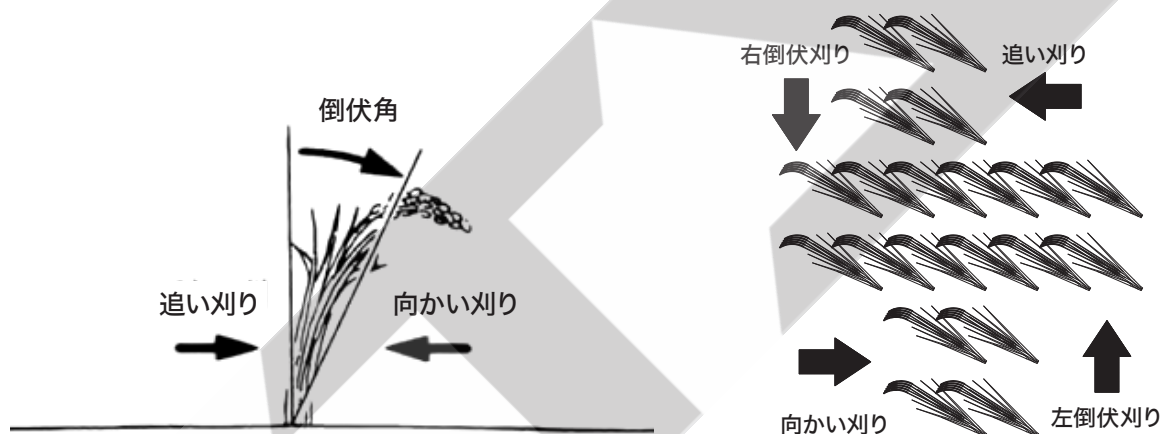
- 倒伏している場合の刈取りかたは、追い刈りが基本です。
- 倒れ方や作物の性状により、刈取部に詰まりにくい刈り方は異なります。刈り方は状況により対応を選択してください。
 - ・向かい刈りや斜め刈りの方が詰りが少なくなる場合があります。
 - ・左倒伏に対し、左ドラムのみで刈取ると詰りが少ない場合があります。
 - ・刈高さを地面すれすれに調節すると詰りが少ない場合があります。
 - ・倒伏した後、穂先が上を向いている場合は刈り高さをやや高めにしたほうが詰りが少なくなる場合があります。
 - ・定期的にドラムを逆転することでスムーズに刈取できる場合があります。
 - ・ポイント上に作物が堆積して刈取りできなくなったときは、一度刈取部を下げたまま後進して落とします。
 - ・完全に倒れている場合は横刈りはできません。

倒伏角別刈取方向一覧表

作物の倒伏状況	概況	刈取方向							
		飼料イネ・飼料用麦				デントコーン・ソルゴー			
		向かい刈り	追い刈り	左倒伏刈り	右倒伏刈り	向かい刈り	追い刈り	左倒伏刈り	右倒伏刈り
やや倒伏の場合 倒伏角 10~30°程度	ほぼ問題なく刈取ることができます。作業方向により、やや詰まりやすいことがありますのでよく様子を観察しながら刈取り、適宜刈取部を逆転して詰まりを取り除いてください。	○	○	○	○	○	○	○	○
中倒伏の場合 倒伏角 40~60°程度	刈取部に詰まりやすくなりますが刈取部逆転操作をすることで刈取ることができます。刈残しやロスは多くなります。	○	○	△ デバイダに ひっかかり やすい	△ デバイダに ひっかかり やすい	× 刈取が困難	△ 刈残しが 多い	× 刈取が困難	× 刈取が困難
完全倒伏の場合 倒伏角 70~80°程度	土の付着により飼料品質が悪化するおそれがあります。時間はかかりますが刈取方向を定めれば刈取ることができます。駆動に負荷がかかるためVベルトの損傷に注意が必要です。刈残しやロスは非常に多くなります。	△ デバイダに ひっかかり やすい	× 刈残しが 非常に多い	× 刈取が困難	× 刈取が困難	× 刈取が困難	△ 刈残しが 多い	× 刈取が困難	× 刈取が困難

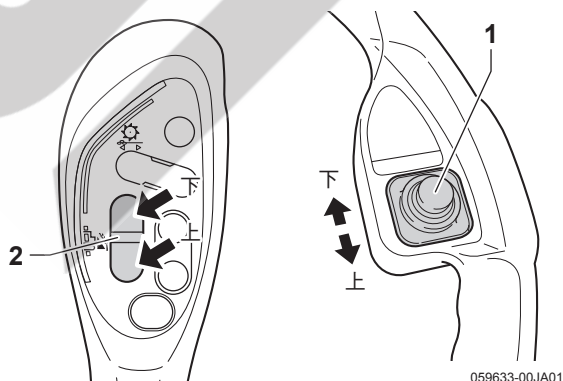
4

作業のしかた



作業中の方向転換

刈取っている条が終わり、本製品を方向転換する場合は、フィットステアリング・刈取昇降スイッチ(1)またはオールマイティシフトレバーの刈取昇降スイッチ(2)で、刈取部が刈株や排わらを引っかけない程度(20~30cm)に上げます。



059633-00JA01

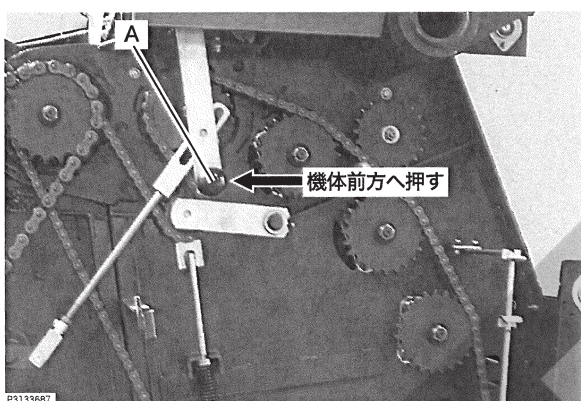
【重要】

- 刈取りが終了した旋回中でも、作業クラッチを切ったり、エンジン回転を下げないでください。ベアラ部では、作物の処理が続いています。
- 刈取オートリフトを使用すると、設定している刈高さに、刈取部が自動的に上昇します。(4-28ページ参照)

ナイフ部分にネットが詰まった場合

ゲートを手で操作したとき、いっぱいまで開けずにペールを排出すると、ナイフがナイフリセット位置に戻らないために、次回結束時にネットがナイフ部分で詰まることがあります。その場合には、以下の手順で作業してください。

1. エンジンを停止してください。
2. カバーを開け、下図の「A」のレバーを突き当たるまで、機体前方へ押してください。ナイフがスタンバイ位置にセットされます。

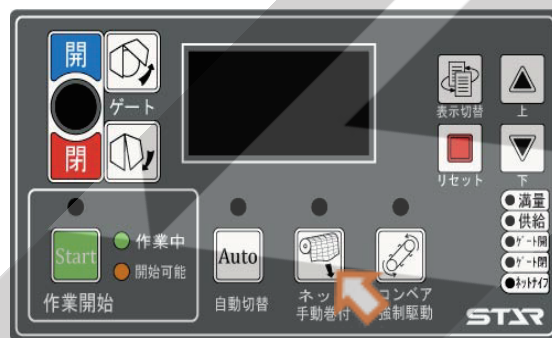


3. 詰まっているネットを取り除いてください。
4. ネットを正規の状態にセットしてください。(4-11ページ参照)
5. エンジンを始動し、作業クラッチレバーを「ペーラ」位置にし、ソウサボックスの「ネット手動巻付」ボタンを押してください。ペールの結束が行えます。

ペールが満量にならずに刈取りを終了した時の結束の仕方

手動巻付でネットの操出を行います。

1. エンジンを始動し作業クラッチレバーを「ペーラ」位置にします。
2. ソウサボックスの「ネット手動巻付」ボタンを押して結束を開始します。



3. ネット巻付終了を確認してください。
4. ソウサボックスのゲート開閉スイッチを操作してペールを排出してください。

【重要】

- 飼料の量が満量付近までないと結束できない場合があります。少なくとも、ソウサボックス右下の「ゲート閉」LEDが消灯するまでは飼料を供給してください。
- 残り少ない作物でペールを作ろうとすると、梱包密度が低くなり、発酵品質が悪くなりやすく、廃棄処分しなければならない場合があります。また、作物の量が少ないためネットが巻けなかったり、ラッピングマシンでフィルムが巻けない場合もあります。
- 残り少ない作物でペールを作ろうとするときは、できるだけ飼料が余らないように、梱包圧設定を調整して作業してください。

刈取部の泥かみの場合

⚠警告

刈取部の掃除をするときは、必ずエンジンを停止し、カッターの回転が停止したのを確認してから行ってください。

守らないと、ドラム、カッター、供給ローラに巻き込まれて重大な傷害事故をまねくおそれがあります。

フロントロールやカッターディスク下部周辺に泥が付着すると、刈取部が詰まりやすくなります。必ず掃除を行ってください。

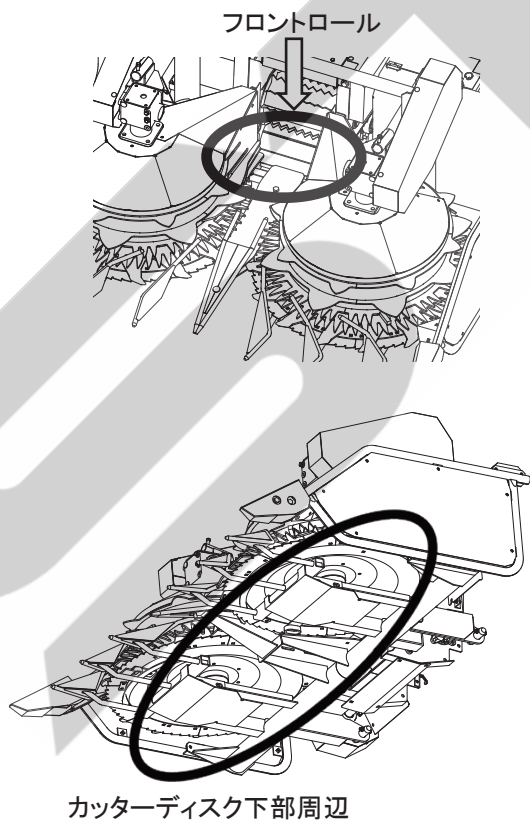
1. 作業クラッチレバーを「OFF」位置にしてエンジンを停止してください。

【重要】

ドラムが停止してもカッターはすぐには停止しません。

カッターが完全に停止するまで絶対に近づかないでください。

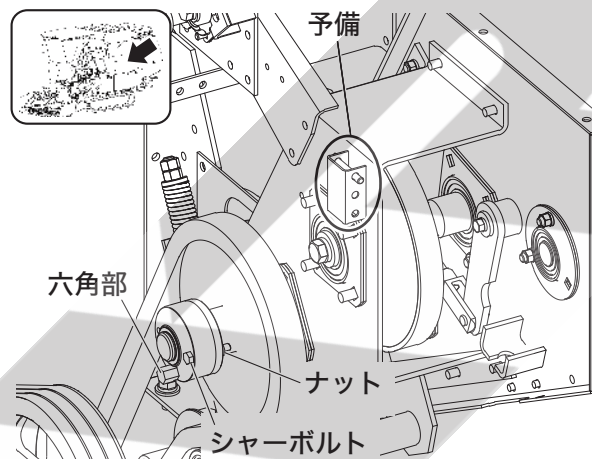
2. フロントロール・カッターディスク下部周辺に付着した泥を取り除いてください。



ベアラ部のシャーボルトが切断した場合

シャーボルトはカバー内のベアラ駆動チェーン付近にあります。

切断した場合は、付属または、純正(指定)のシャーボルトに交換してください。



1. 作業クラッチレバーを「切」位置にし、エンジンを停止してください。
2. 切断したシャーボルトが残っている場合は、取り除いてください。
3. 六角部にスパナをかけて、左右どちらかに回転させ2枚の円板のシャーボルト穴を合わせます。
4. シャーボルト(ボルト・ナット)を組み付けます。

【重要】

- 使用するシャーボルトは、必ず純正(指定)のボルトを使用してください。
純正以外のボルトを使用すると、本機が破損したり、故障の原因になります。

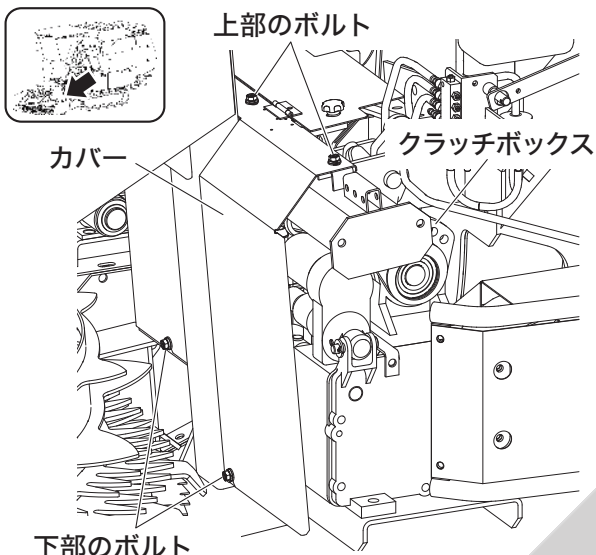
【参考】

- シャーボルトがよく切断する場合、収穫物の詰まりなどで、負荷が増加しています。
スチールローラ部、成形ベルト部などの詰まりがないか確認し、取り除いてください。
- シャーボルトの予備は、円板の上側に3セット取付できます。

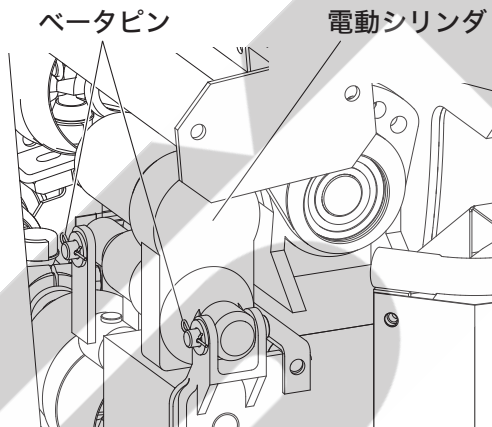
純正部品名称	部品コード	備考
シャーボルト ;M8×32(11T)	0469070000	10本セット (ナット・Sワッシャ付)

刈取部のシャーボルトが切断した場合

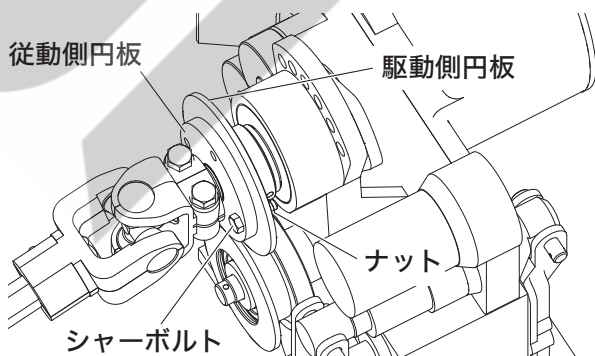
クラッチボックス内にあります。
切断した場合は、付属または、純正(指定)のシャーボルトに交換してください。



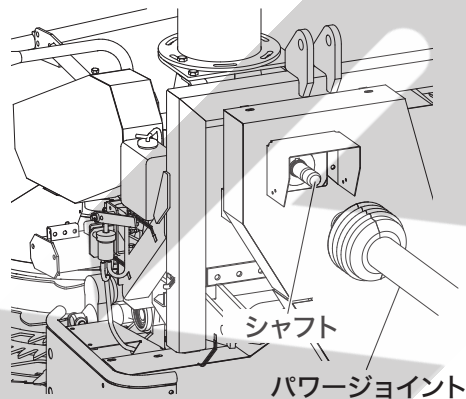
1. 作業クラッチレバーを「切」位置にし、エンジンを停止してください。
2. カバーを外します。下部2本のボルトは緩め上部2本のボルトを外してカバーを外してください。



3. ベータピン2ヶ所を外して電動シリンダを外してください。



4. 切断したシャーボルトが残っている場合は、取り除いてください。
5. 駆動側と従動側2枚の円板のシャーボルト穴を合わせます。シャフトからパワージョイントを取り外しシャフトにモンキーレンチ等をかけて回すと駆動側円板が回ります。



6. 2枚の円板のシャーボルト穴が合ったらシャーボルト(ボルト・ナット)を組み付けます。
7. 電動シリンダ、カバーを組み戻します。

【重要】

- 使用するシャーボルトは、必ず純正(指定)のボルトを使用してください。
純正以外のボルトを使用すると、本機が破損したり、故障の原因になります。

【参考】

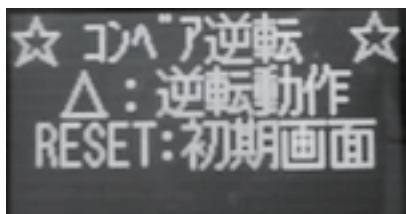
- シャーボルトがよく切断する場合、収穫物の詰まりなどで、負荷が増加しています。
搬送ロール部などの詰まりがないか確認し、取り除いてください。

純正部品名称	部品コード	備考
シャーボルト ;M8×32	0446912000	10本セット (ナット・Sワッシャ付)

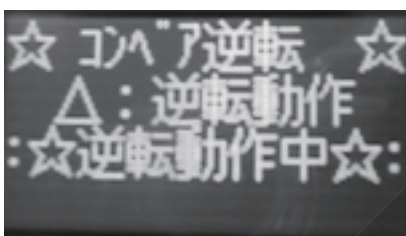
コンベア部のつまりの場合

成形作業中に供給コンベアにつまりが発生した場合コンベアが自動で停止して、ソウサボックスの表示がコンベア逆転画面に切り替わり、ブザーが鳴ります。

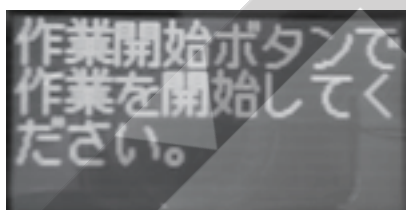
刈取を中断して走行を停止してください。



コンベア逆転画面で上ボタンを押すことでコンベアの逆転動作が始まります。



動作が終了するとソウサボックスが初期画面に切り替わります。



作業開始ボタンを押して作業を開始してください。コンベアのつまりは一度では解消しない場合があります。解消しない場合は上記を数回繰り返してください。

【重要】

コンベアでつまりが発生した場合に自動停止するのは「作業開始」ボタンを押して作業しているときだけです。

「コンベア強制」ボタンでコンベアを動かしているときは、つまりが発生しても自動停止しません。

刈取部のつまりの場合

⚠警告

刈取部の掃除をするときは、必ずエンジンを停止し、カッターの回転が停止したのを確認してから行ってください。

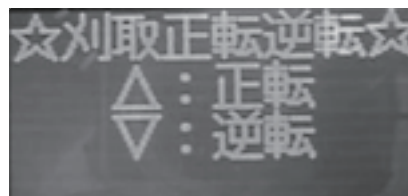
守らないと、ドラム、カッター、供給ローラに巻き込まれて重大な傷害事故をまねくおそれがあります。

収穫作業中に作物がスムーズに搬送されなくなったり、ドラムの回転が遅くなった場合は作物の詰まりを除去する必要があります。

【重要】

- ドラムの回転が遅くなったり停止したままにしていると、駆動Vベルトが過熱して発煙する恐れがあります。
すぐに作業クラッチレバーを「べーら」位置にして刈取部の回転を停止してください。
- 作業クラッチレバーの操作が遅れ、Vベルトが摩耗したり損傷した場合はテンションの再調整もしくはベルトを交換してください。
(5-69～5-74ページ参照)

1. 作業クラッチレバーを「べーら」位置にして刈取を停止してください。
2. ソウサボックスの「表示切替」ボタンを押して刈取正転逆転画面に切り替えてください。

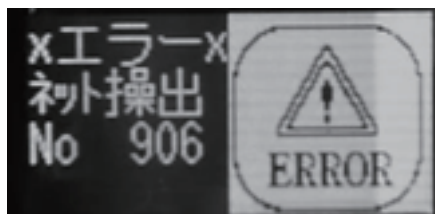


3. ソウサボックスの「下」ボタンを押してクラッチを逆転に入れます。
4. 作業クラッチレバーを「刈取」位置にして逆転させてください。
5. 作業クラッチレバーを「べーら」位置にして刈取を停止してください。
6. ソウサボックスの「上」ボタンを押してクラッチを正転に入れます。
7. 逆転・正転を繰り返して行い詰まりを解消してください。
8. 逆転・正転を繰り返しても詰まりが解消されない場合は作業クラッチレバーを「OFF」位置にしエンジンを停止させ、カッターの回転が完全に停止したのを確認してから、詰まりを除去してください。

結束中にネットがなくなった場合

結束中にネットがなくなった場合は以下の手順で作業してください。

1. 操作ボックスに以下のエラーが発生します。



2. リセットボタンを長押ししてエラーを解消してください。
3. エンジンを停止し、キーON状態にしてください。
4. 新しいネットを通し方に注意して取り付けてください。(4-11ページ参照)
5. エンジンを始動し、作業クラッチレバーを「ペーラ」位置にしてソウサボックスの「ネット手動巻付」ボタンを押してペールの結束を行ってください。

警報装置が作動したときの処置のしかた

警告

- 詰まりなどを取り除く場合は、必ずエンジンを停止し、駐車ブレーキをかけてから行ってください。
- 刈取部の詰まり、巻き込みを取り除くときは、カッターの回転が停止したのを確認してから行ってください。

運転中の各部の状態に異常があった場合は、異常箇所を警報表示(センターディスプレイ下部)とブザーで知らせます。「不調診断のしかた(5-85ページ)」に従って確認し、処置をしてください。



自動装置について

収穫作業を行う前に、自動装置について説明します。自動装置を使うと、能率よく作業が行えます。

車体水平制御(UFO)装置

注意

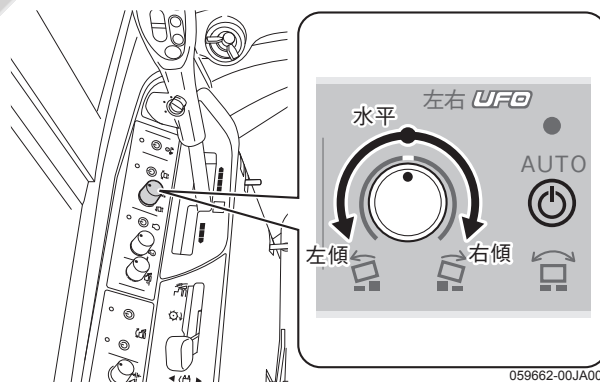
- 路上や傾斜地での走行、およびトラックなどへの積み・降ろしをする場合は、必ず作業クラッチレバーを「OFF」位置にして、UFO自動スイッチを「切」(ランプ消灯)にしてください。本製品が急に傾いて転倒し、ケガをするおそれがあります。
- 作業クラッチレバーを「ペーラ」位置にしたとき、本製品が昇降することがあります。周りに障害物がないことを十分に確認してから操作を行ってください。

車体水平制御装置は、ほ場の条件が変化しても、常に本製品を水平に保ちます。

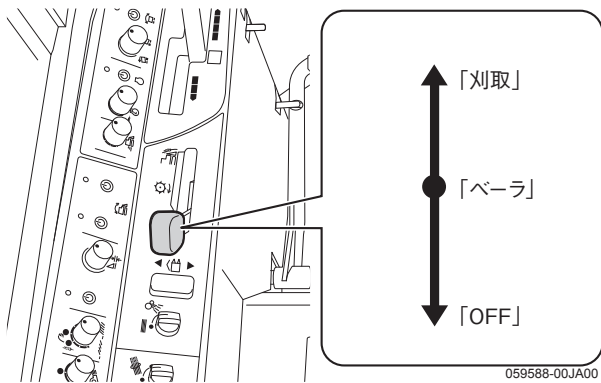
また、傾斜角調節ダイヤルにより、本製品を希望の角度に調節できるので、精度の高い収穫作業が行えます。

操作のしかた

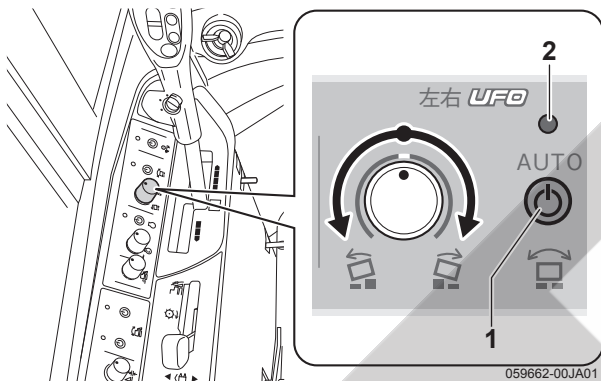
1. エンジンを始動します。
2. 傾斜角調節ダイヤルを「水平」位置にします。



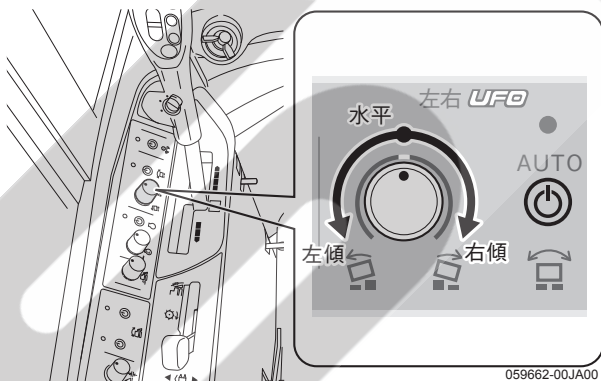
3. 作業クラッチレバーを「ペーラ」位置にします。



4. 左右UFO自動スイッチ(1)を押して「入」(ランプ点灯)(2)にします。車体を左右方向の水平制御します。



5. 本製品を左に傾斜させたいときは、傾斜角調節ダイヤルをゆっくり左側(☞)へ回し、右に傾斜させたいときは右側(☜)へ回します。



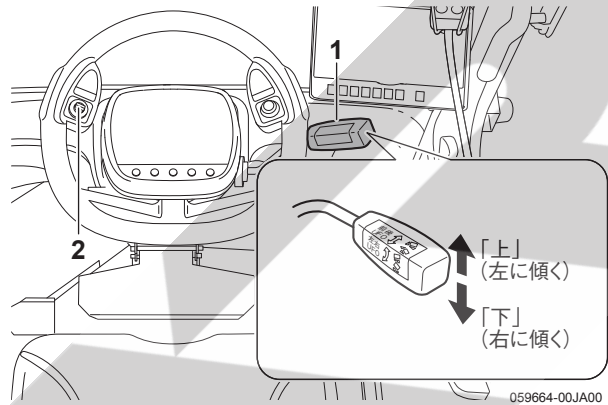
6. 本製品の車高を調節するときは、UFO昇降スイッチを上下に操作します。

【重要】

本製品を水洗いする場合は、スイッチ・パネル・コントローラ付近に水がかからないように注意してください。

【参考】

●車体水平制御装置には、自動制御中でもUFO手動調節レバー(1)とUFO昇降スイッチ(2)を操作すると、手動で本製品の角度変更や昇降が行えます。



●車体水平制御装置は、自動・手動共に左右のクローラの高さを上下することで傾きを制御しています。

●UFO自動スイッチの「入」「切」に関係なく、作業クラッチレバーを「OFF」位置にすると、本製品は最下位置まで下降します。この後、再び作業クラッチレバーを「ペーラ」位置にすると、本製品が元の高さ(最後にUFO昇降スイッチおよびUFO手動調節レバーで車高を調節した高さ)に戻ります。

●UFO自動制御は、UFO自動スイッチが「入」(ランプ点灯)、作業クラッチレバーが「ペーラ」位置にあるときに作動します。

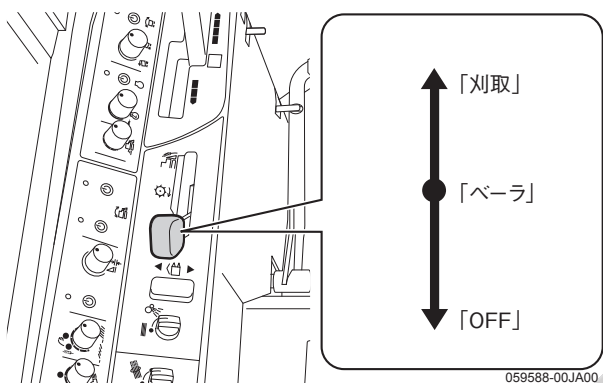
●車体水平制御の基準となる高さは、UFO昇降スイッチにより、本製品の高さが変わるとそれに応じて変わります。本製品の傾きのみが変わる場合には、基準の高さは変わりません。

●自動制御中に手動で本製品の角度や車高を変更したときは、自動制御を2秒間停止し、その後自動制御状態に復帰します。

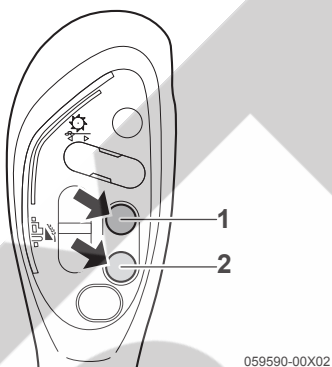
刈取オートリフト・刈取オートセット装置

刈取オートリフト・刈取オートセットボタンを押すだけで、設定している高さに刈取部が上昇・下降します。

1. エンジンを始動します。
2. 作業クラッチレバーを「刈取」位置にします。



3. 刈取オートリフトボタン(1)を押します。
刈取部が設定位置まで上昇します。



4. 刈取オートセットボタン(2)を押します。
刈取オートセットダイヤルの設定位置まで下降します。

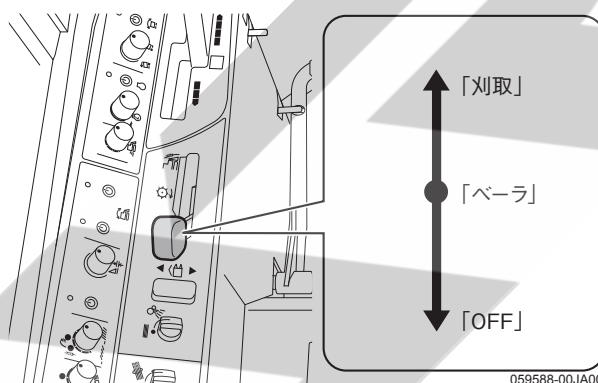
【参考】

刈取オートリフト・刈取オートセットで刈取部が昇降中に、刈取昇降スイッチを操作すると、手動操作が優先します。再度、刈取オートリフト・刈取オートセットを行う場合は、刈取オートリフトボタン・刈取オートセットボタンのいずれかを押してください。

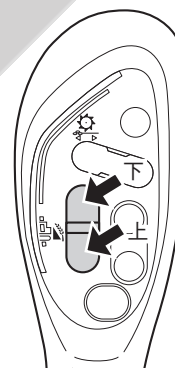
■刈取オートリフト位置の設定のしかた

刈取部の刈取オートリフト位置を自由に設定できます。設定した位置は、キースイッチを切っても記憶されています。

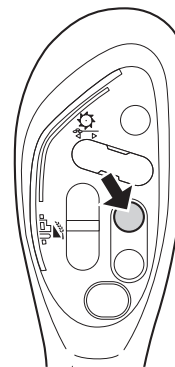
1. エンジンを始動します。
2. 作業クラッチレバーは「OFF」位置のままにします。



3. 刈取昇降スイッチで設定したい高さまで、刈取部を上昇させます。



4. 刈取オートリフトボタンを5秒以上押し続けると、はじめにブザーが断続的に鳴り、設定が完了すると、約1秒間ブザーが連続で鳴ります。



【参考】

- 出荷時はカッター刃先端で約45cmの高さに設定されています。
- 刈取オートリフトボタンでの設定高さは、約35cmから最上げ位置までの範囲で調節できます。
- 刈取オートセットダイヤルの設定については3-14ページを参照してください。

刈取バックリフト

作業クラッチレバーが「刈取」位置のときに前後進レバーを後進に入れると、刈取部がオートリフト設定位置まで上昇します。

【参考】

バックリフトで刈取部が昇降中に刈取昇降スイッチを操作すると、手動操作が優先します。

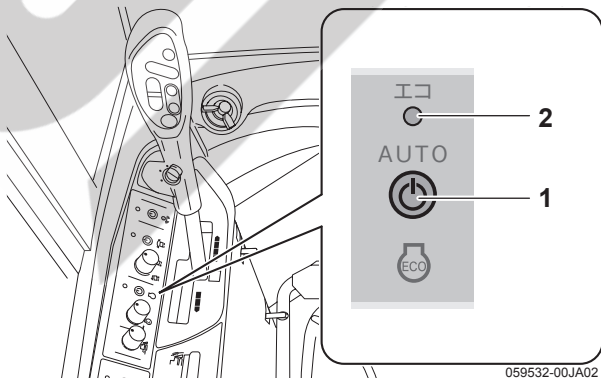
自動定回転

⚠ 注意

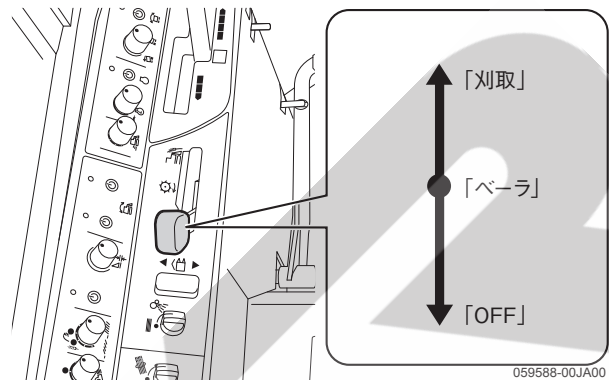
移動走行時およびトラックなどへの積み・降ろしの場合は、必ず作業クラッチレバーを「OFF」位置にし、エコモードスイッチを「切」(エコランプ消灯)にしてください。車速がかってに変化することがあり危険です。

自動定回転は、自動的にエンジン回転をセンターディスプレイの回転計の目盛りが「グリーンゾーン」位置(定格回転:2200rpm)に保つ制御です。

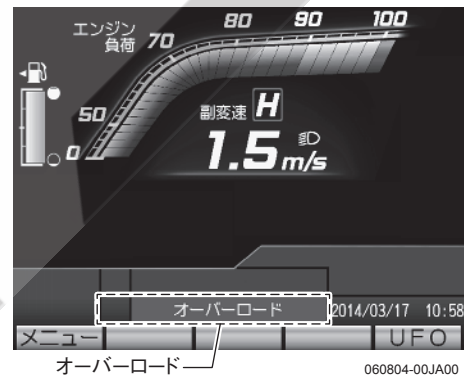
1. エンジンを始動します。
2. エコモードスイッチ(1)を「入」(エコランプ点灯)(2)にします。



3. 作業クラッチレバーを「刈取」位置にします。(作業クラッチレバーを「ペーラ」位置にすると、エンジン回転が定格回転になります。)



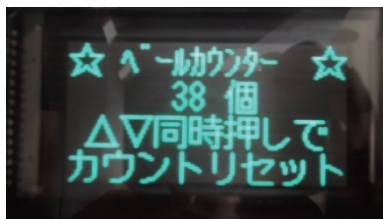
4. オールマイティシフトレバーを前進側へ倒し、収穫作業をはじめます。
5. エンジン負荷が過負荷状態になると、警報ブザーが鳴り、センターディスプレイ下部に「オーバーロード」の文字が表示されます。



ベールカウンターについて

本製品にて梱包したロールベールの個数は操作ボックスで見ることができます。

1. エンジンを始動させ、ソウサボックスに電源を投入してください。
2. ソウサボックスの「表示切替」ボタンを押してベールカウンター画面にしてください。



3. ベールカウントをリセットする時は、ベールカウンター画面にて上(△)下(▽)ボタン同時押しすることで個数表示が0個になります。

[参考]

- ベールカウントは、通常の梱包作業にてベール満量ブザーが鳴った時に+1カウントされます。満量ブザーが鳴る前にロールベールを放出した場合はカウントされません。
- 最大表示数は30000個です。もし30000個を超えた場合は自動的に0個にリセットされます。
- ベールカウントはエンジンOFF時にソウサボックス内のメモリに保存されます。エンジンOFF後すぐに再度エンジンONすると、ベールカウントが保存されない場合があります。運転中にソウサボックスのコネクタを抜いた場合、ベールカウントは保存されません。

メモ

4

作業のしかた



5章 お手入れのしかた

各部の脱着・オープンのしかた

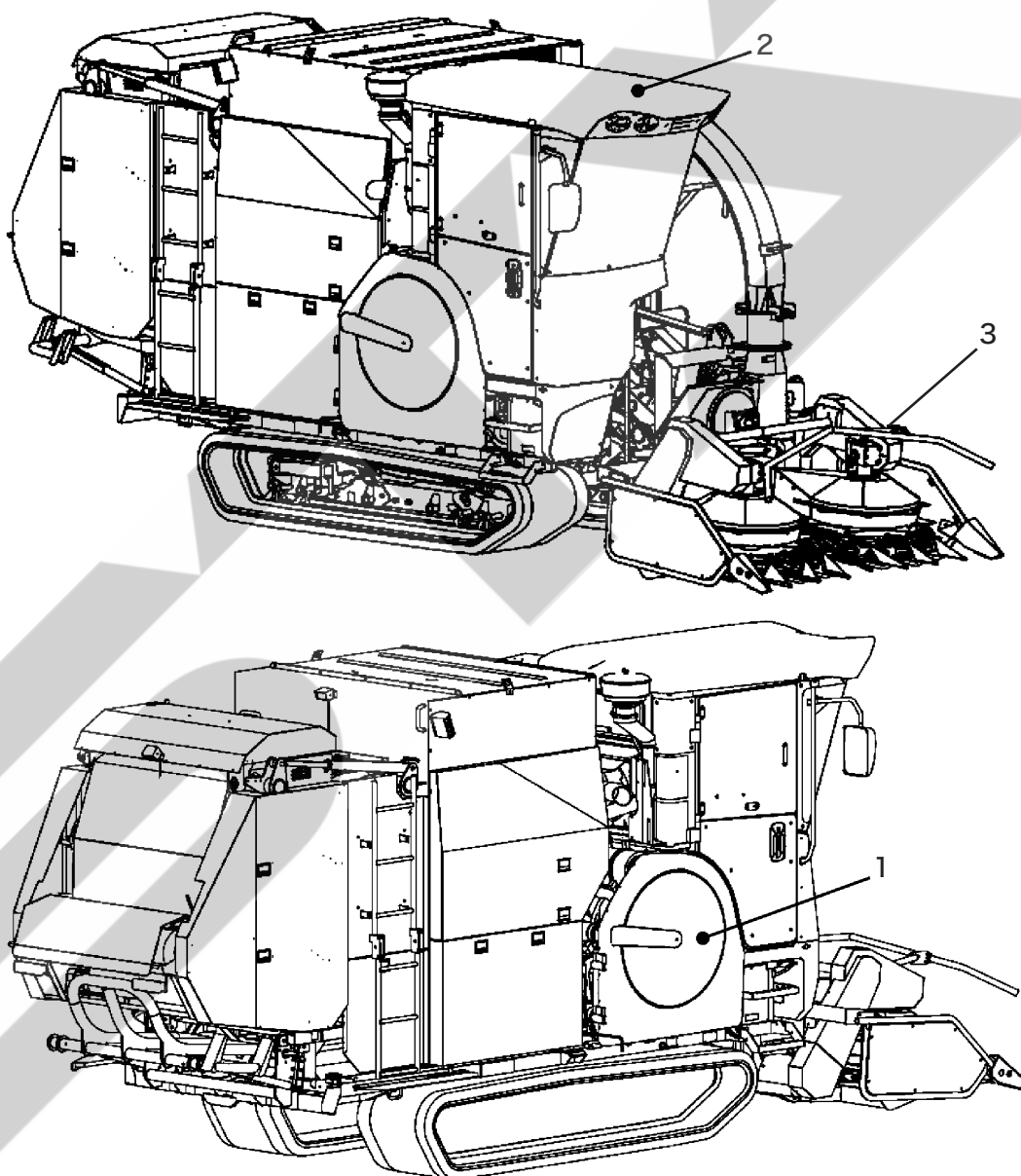
⚠ 警告

各部の脱着・オープンをするときは、平たんで安全な場所で必ずエンジンを停止し、駐車ブレーキをかけてから行ってください。回転部に巻き込まれたり、重大な事故の原因になります。

⚠ 注意

- 外したカバー類は、必ず取り付けてください。外したままで運転すると回転部に巻き込まれたり、重大な事故の原因になります。
- 各部の脱着・オープンをするときは、手などをはさまないように注意してください。

各部脱着・オープン一覧

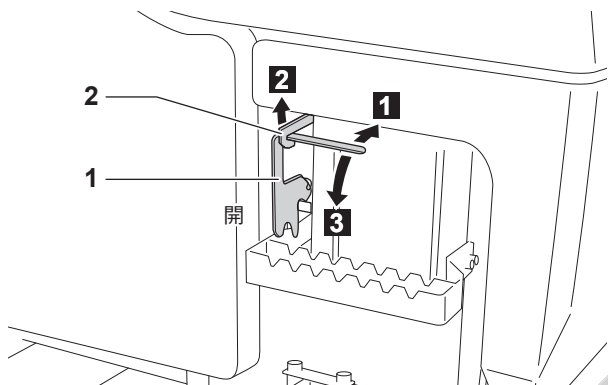


1. エンジンルームのオープン…5-2 ページ
2. キャビンのオープン……………5-2 ページ
3. 刈取部……………5-5 ページ

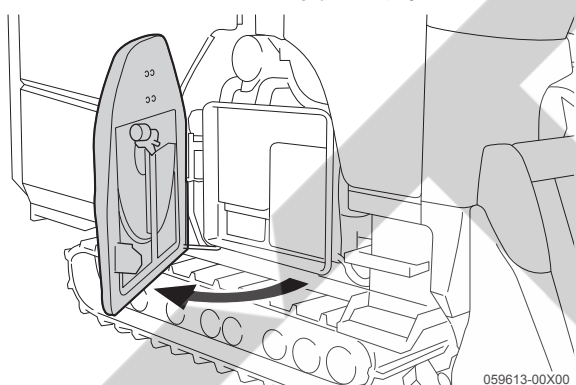
エンジンルームの開閉のしかた

開きかた

1. キャビン仕様の場合は、ドアを確実に閉めます。
2. エンジンルームロックレバー(1)を少し奥に倒し、ロック板(2)を上を持ち上げた状態で手前に引くと、ロックが外れます。



3. エンジンルームカバーを開きます。



収納のしかた

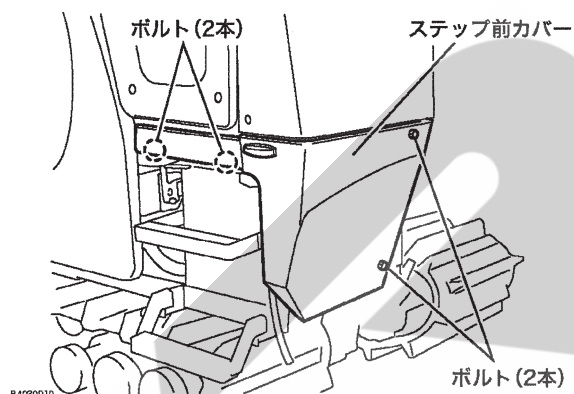
1. ドアを確実に閉めます。
2. エンジンルームカバーを閉じると自動的にロックされます。

[参考]

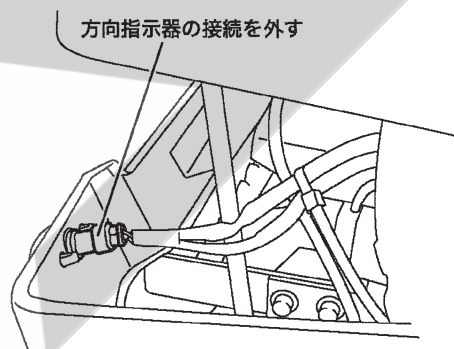
エンジンルームカバーを閉じたときは、確実にロックされているか必ず確認してください。

キャビンのオープンのしかた

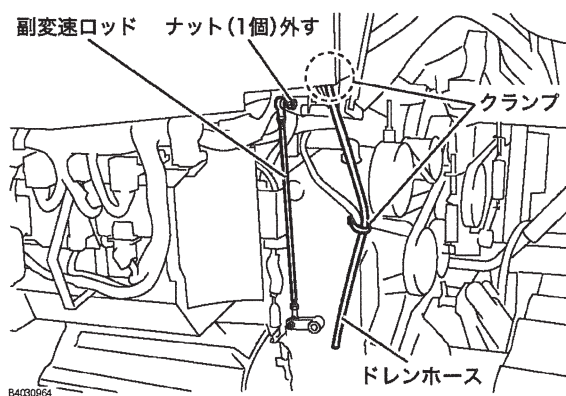
1. ステップ前カバーを取り外してください。



2. ステップ前の方向指示器のハーネスのカプラを抜いてください。

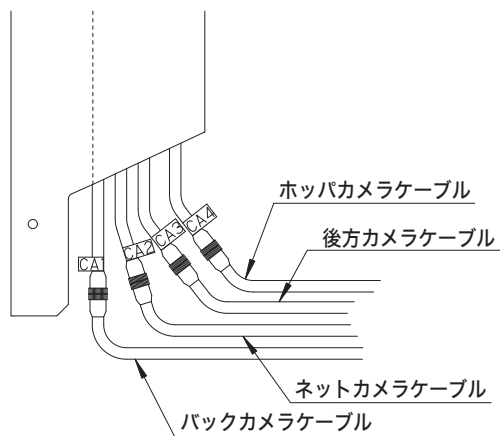


3. ドレンホースのクランプ(2か所)を外してください。
4. 副変速ロッド上部のナット(1か所)を外してください。



5. キャビン後方下側の左右にあるカプラの接続を、以下の手順で外してください。

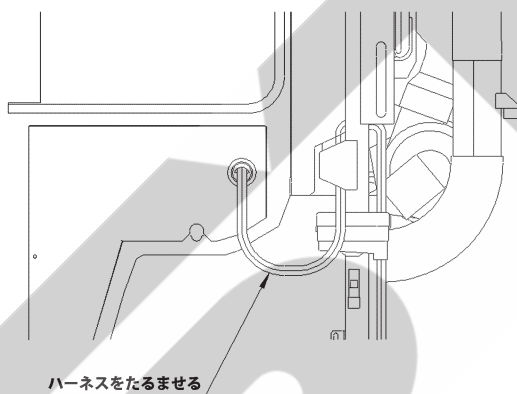
1) キャビン後方左下側のバックカメラと、ネットカメラ、ホッパカメラ、後方カメラケーブルのケーブルの接続を外してください。



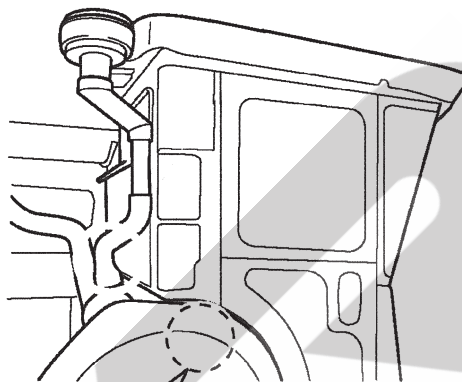
[参考]

●各ケーブルのカプラ部には識別用のラベルが貼られています。

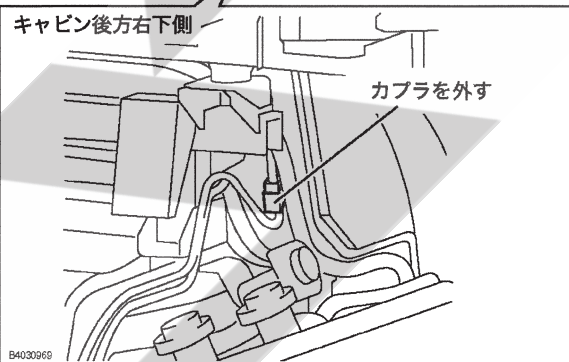
2) キャビン後方左下側のクランプを外し、ハーネスをたるませてください。



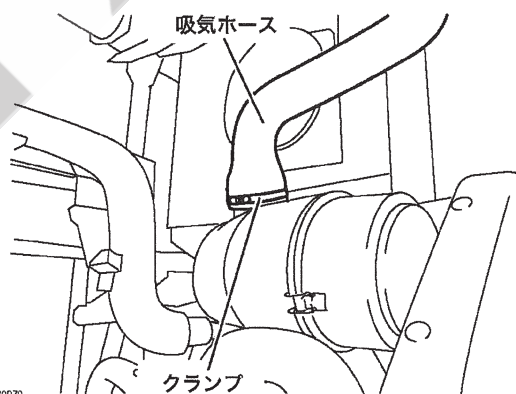
3) キャビン後方右下側のコンプレッサハーネスとキャビンハーネスの接続を外してください。



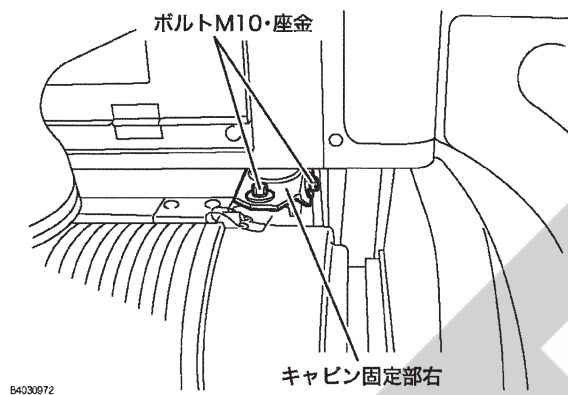
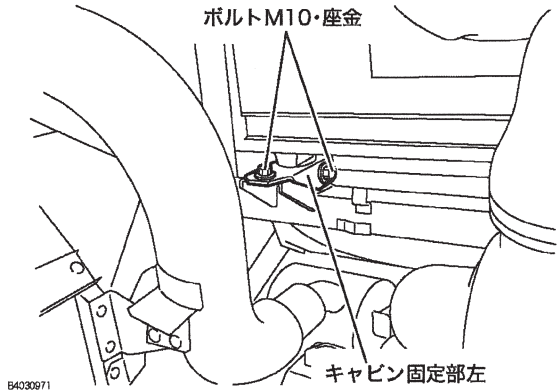
B4030967



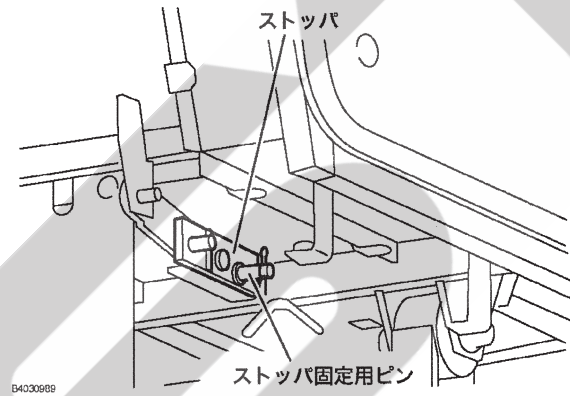
6. 吸気ホース下部のクランプをゆるめて、ホースの接続を外してください。



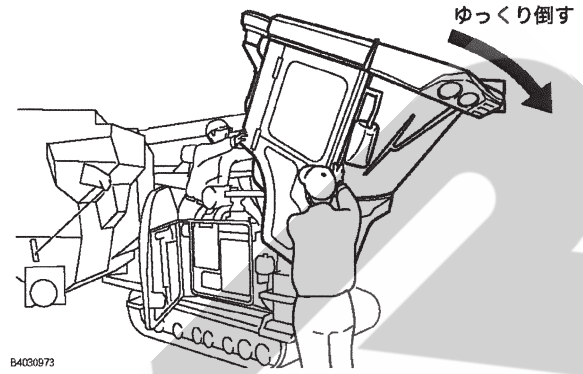
7. キャビン後方下側のキャビン固定部左・右のボルトM10・座金を取り外してください。



8. キャビン右下側にあるストッパのストッパ固定用ピンを外してください。



9. キャビン前方と後方を支えながらゆっくり、オープンしてください。



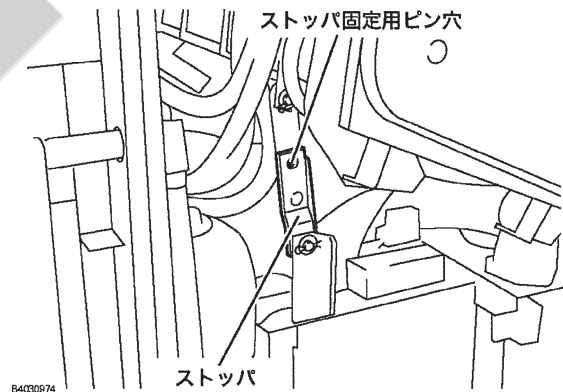
⚠ 注意

●キャビンをオープンするときは、2人で作業を行ってください。

[重要]

●キャビンのオープンはゆっくり行ってください。急激にオープンすると、本機を破損するおそれがあります。

10. キャビンをオープンしたら、手順8. で外しておいたストッパ用固定ピンを、ストッパ固定用ピン穴に取り付け、抜け止めにスナップピンをピンに入れてください。



5
お手入れのしかた

刈取部の脱着のしかた

⚠ 警告

刈取部を脱着するときは、以下の事項を必ず守ってください

- 機体を水平な状態にしてください。
- 平坦で地盤の固いところで脱着してください。
- 機械が動いているときは人を近づけないでください。

守らないと、人が機械に挟まれ重傷を負うおそれがあります。

【重要】

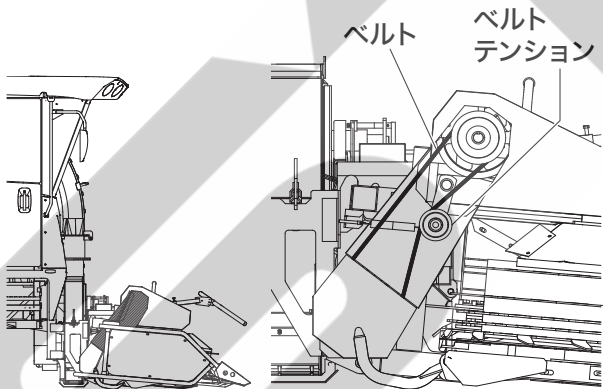
ドラム部のみと刈取部全体を脱着することができます。

脱着を行うときは、地面が水平な場所で行ってください。

脱着には幅1m×長さ1m×高さ30cm程度の受け台が必要になりますので予めご準備ください。

●ドラム部脱着の場合

機体右側(運転席側)インジケータ部(網掛け部)のカバーを外します。(M8ボルト×4本止め)
ベルトテンション(M8ダブルナット)を緩めてベルト(LB2本)を取り外します。

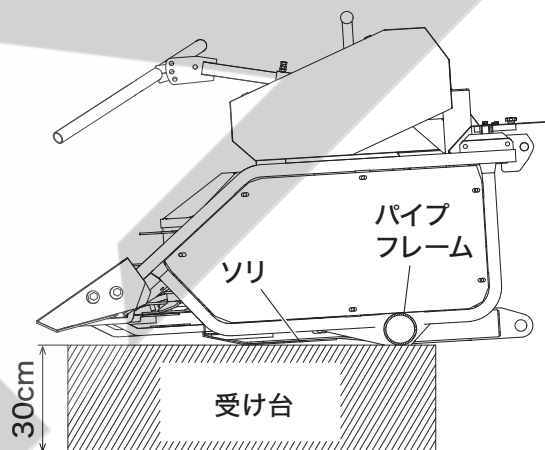
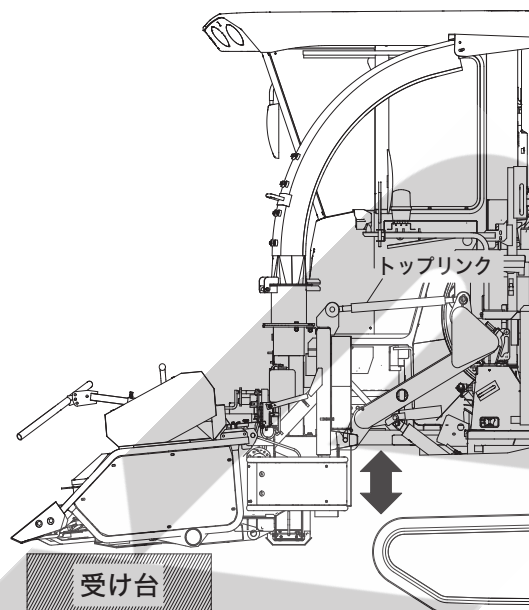


脱着場所を決めて受け台を設置してください。

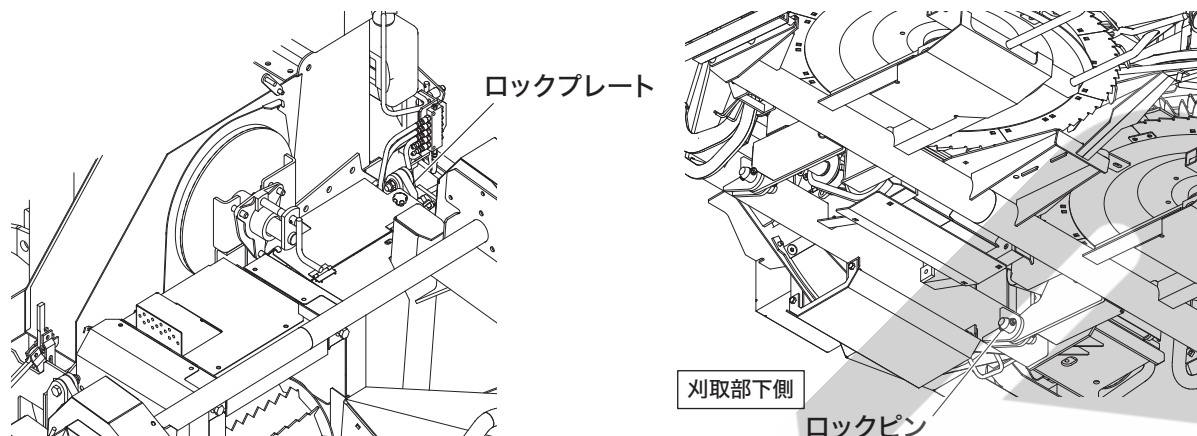
UFOを使用して機体を水平に上昇または下降させてゆっくりと受け台にドラム部を載せます。

パイプフレームは受け台の後方に寄せて載せます。前方のソリ部と後方底部のパイプフレームが受け台に接地するようにトップリンクの長さを調整します。

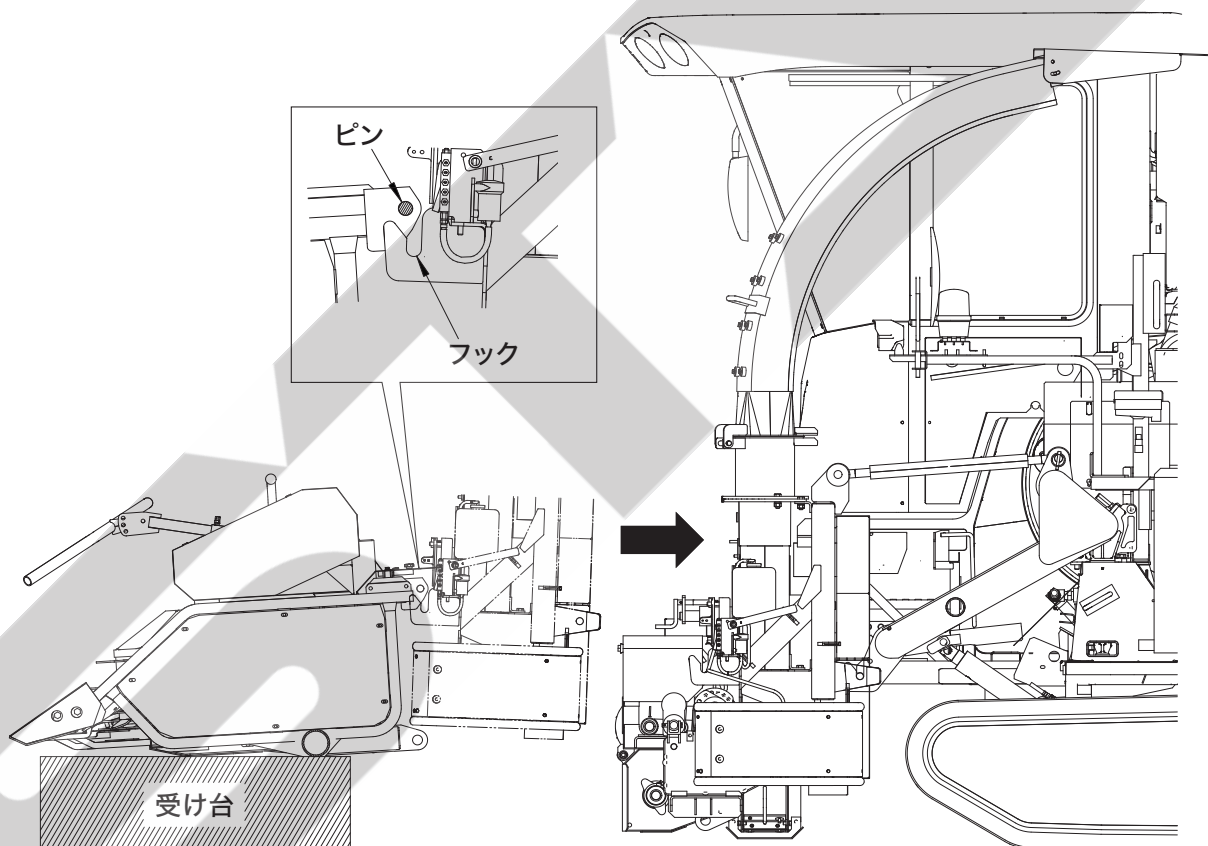
ドラム部が接地するとトップリンクを回す力が軽くなるので目安にしてください。



ロックプレート2ヶ所(M12)とロックピン2ヶ所(M8)を取り外してください。



刈取昇降スイッチとUFOを使用し刈取部を下降させます。
ピンよりも下にフック先端が抜けたらゆっくり後進してください。

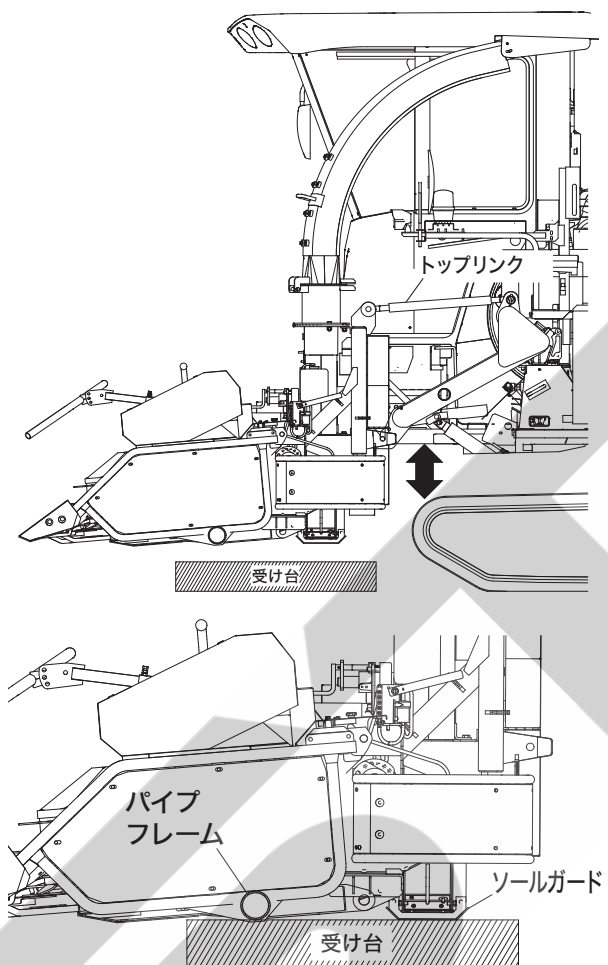


5

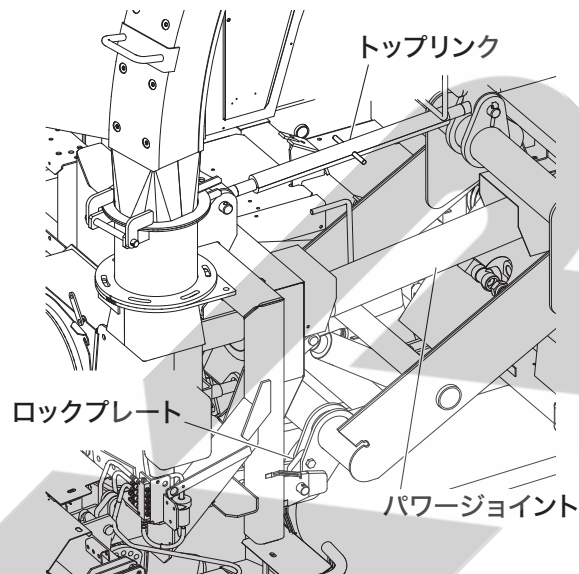
お手入れのしかた

●刈取部脱着の場合

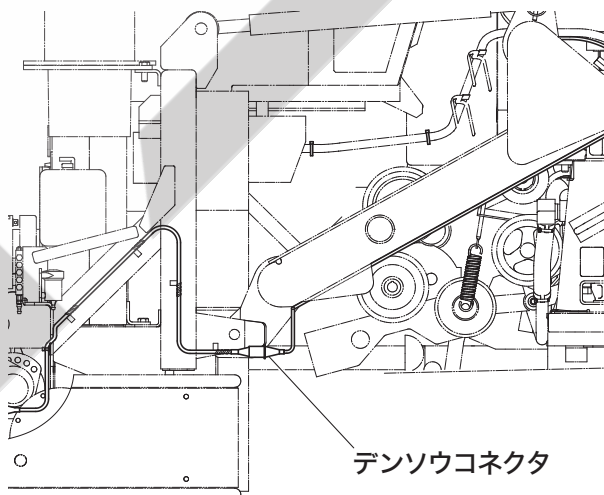
脱着場所を決めて受け台を設置してください。
UFOを使用して機体を水平に上昇または下降させてゆっくりと受け台にドラム部を載せます。
前方のパイプフレームと後方のソールガードが受け台に接地するようにトップリンクの長さを調整します。
刈取部が接地するとトップリンクを回す力が軽くなるので目安にしてください。



ロックプレート2ヶ所(M12)とトップリンク・パワー
ジョイントを外します。



デンソウのコネクタを外します。

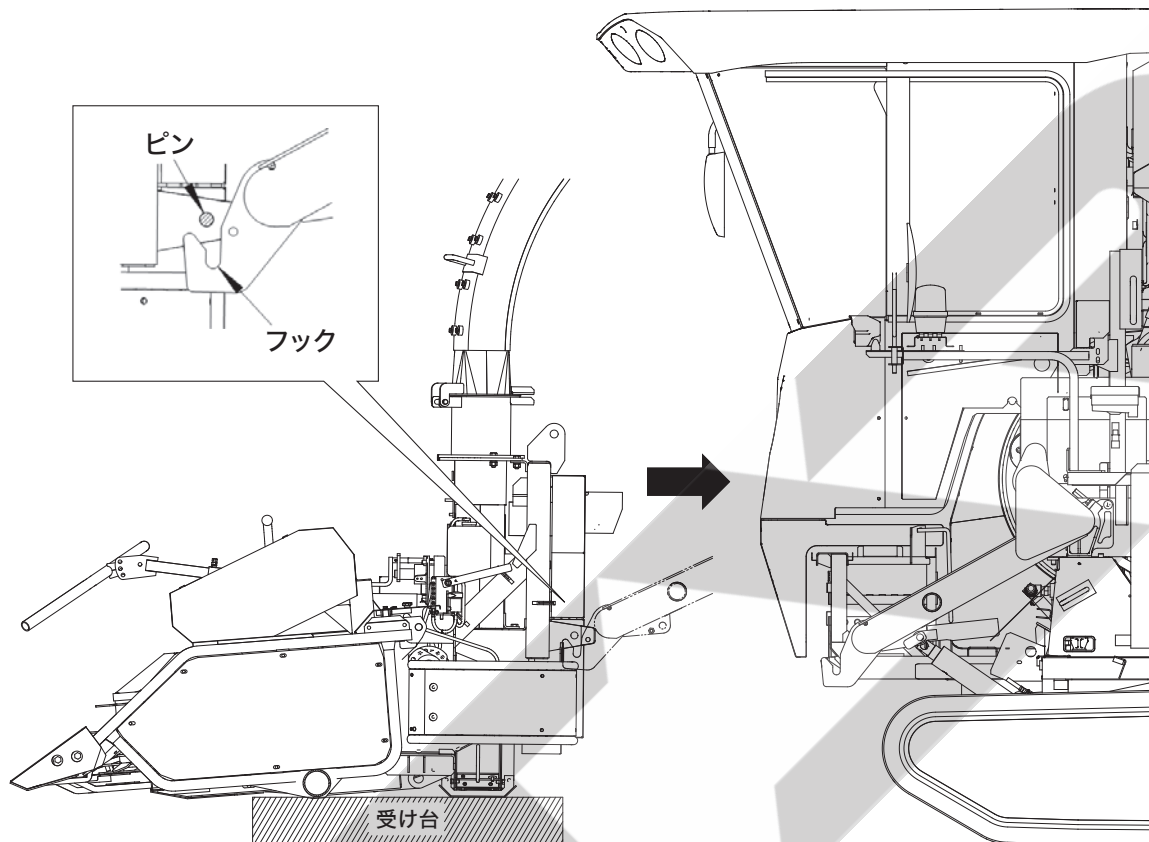


5

お手入れのしかた

UFOを使用し刈取部を下降させます。

ピンよりも下にフック先端が抜けたらゆっくり後進してください。



[参考]

本製品の刈取昇降油圧回路に絞り弁が入っているため、刈取部を取り外した状態ではフックを下げるできません。フック先端をピンより下に下げるためにはUFOを下げる必要があります。

5

お手入れのしかた

作業後の手入れについて

作業後の手入れのしかた

⚠ 危険

- エンジン回転中やエンジンが熱い間は、燃料を抜いたり、注油・給油を絶対にしないでください。燃料などに引火して、火災の原因になります。
- 燃料補給や燃料を抜くときは、くわえタバコ・裸火照明は絶対にしないでください。燃料に引火して、火災を起こすおそれがあります。
- 燃料補給や燃料を抜いた後は、燃料キャップを確実に締め、こぼれた燃料はきれいにふき取ってください。火災やヤケドの原因になります。
- エンジンが高温の間は、シートなどを絶対にかけないでください。火災の原因になります。

⚠ 警告

- 点検・整備をするときは、必ずエンジンを停止し、駐車ブレーキをかけ、キーを抜いてから行ってください。回転部に巻き込まれてケガをするおそれがあります。
- 点検・整備をするときは、平たんで安定した場所で行ってください。本製品が転倒するなど、思わぬ事故の原因になります。
- 刈取部の下で点検・整備をするときは、必ずシリンダロックで刈取部を固定してください。固定しないと、刈取部が急に下がってケガをするおそれがあります。
- 点検・整備や修理をするときは、作業に適した服装をしてください。本製品に巻き込まれたり、滑って転倒して傷害事故につながるおそれがあります。
 - ・ だぶつきのない服(つなぎなど)を着用し、袖口はきっちりと止めてください。
 - ・ 滑り止めの付いた靴(安全靴など)を着用してください。
 - ・ ヘルメットを着用してください。
 - ・ はち巻き・首巻き・腰タオルはしないでください。
 - ・ 音楽用のイヤホンなどを使用しないでください。
- 点検・整備をするときは、可動部で手足をはさんだり、鋭利なものでケガをしないように十分注意しながら作業してください。

⚠ 注意

- 点検・整備をするときは、高温部分が十分冷めてから行ってください。ヤケドをするおそれがあります。
- 高いところの手入れをするときは、脚立などを用いて行ってください。エンジンルームなどの上に直接登ると、高温の場所もあり危険です。

機体の洗浄のしかた

その日の内に本製品を水洗いし、水洗い後はつぎに従って、掃除を行ってください。

- 回転部に巻き付いているごみを取り除く。
- 水分をよくふき取る。
- 油をしみこませた布で清掃する。
- 刈刃の先端などサビやすいところにグリスを塗る。
- チェーン・ワイヤ類、および回転部や摺動部に注油する。(5-15ページ参照)

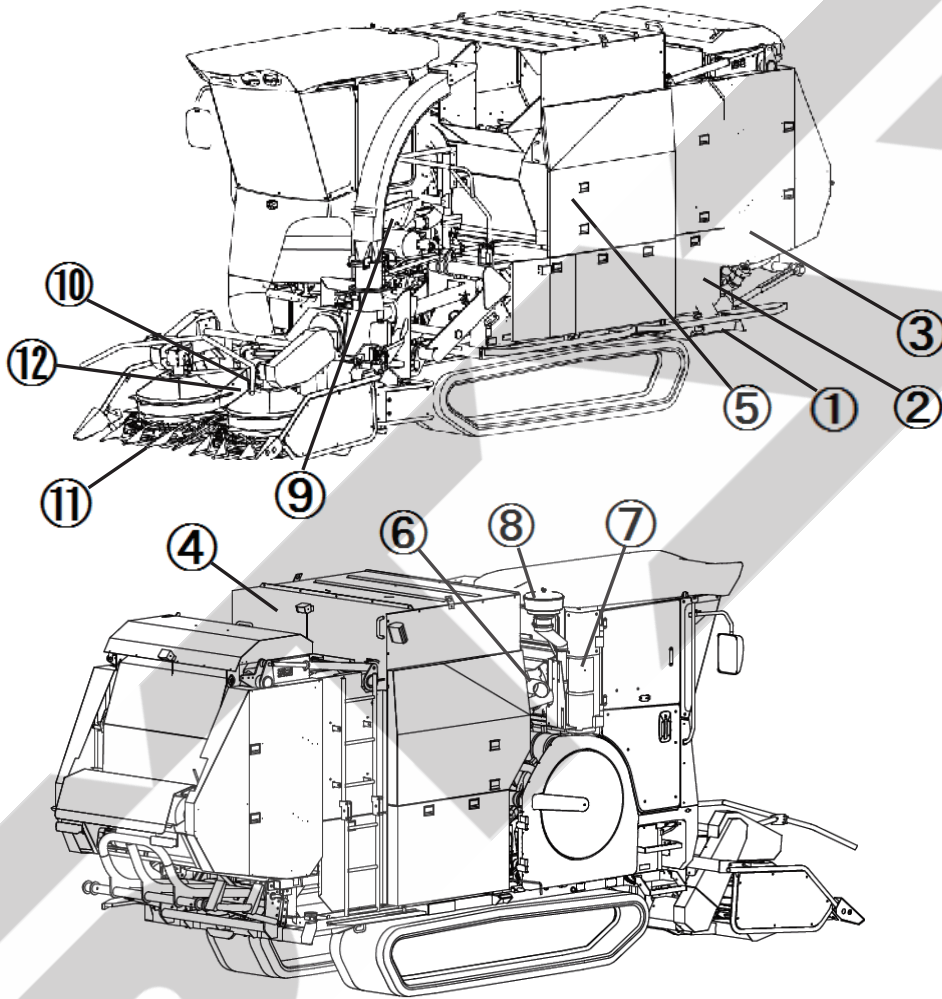
【重要】

水洗いをするときは、センサ・スイッチ・パネル・コントロール付近、およびエンジン部・電装品に水をかけないでください。故障の原因になります。

- 機械に付着している茎葉・土砂・石などを取り除いてください。
- ボルト・ナット・ピン類のゆるみ・脱落がないか、また、破損部品がないか確認してください。
異常があればボルト・ナットの増し締め・部品交換をしてください。

掃除箇所一覧表

※コンプレッサなどで各部を清掃してください。

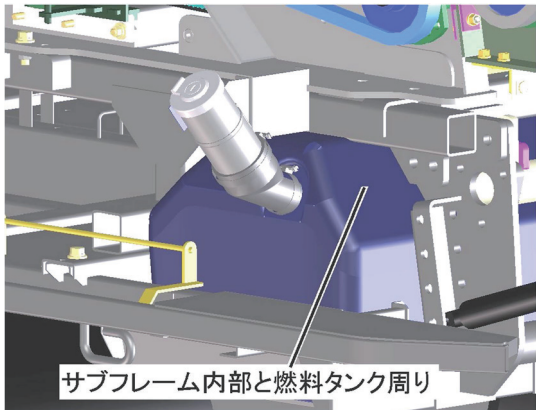


No	掃除カ所	掃除時期	備 考	参照ページ
①	サブフレーム部	1日作業毎		5-11
②	フロントベルト内	1日作業毎	乳酸菌散布・水分の多い飼料作業時は、半日作業毎	5-11
③	ゲートベルト内	1日作業毎	乳酸菌散布・水分の多い飼料作業時は、半日作業毎	5-11
④	ホッパ内部	1日作業毎		5-11
⑤	コンベア前部	1日作業毎		5-12
⑥	マフラー部	1日作業毎		5-12
⑦	コンデンサ部	1日作業毎		5-12
⑧	プレクリーナ部	1日作業毎		5-13
⑨	エンジン周辺	1日作業毎		5-13
⑩	搬送ロール部	1日作業毎	土のかみこみ発生毎	5-14
⑪	カッターディスク下部	1日作業毎	土のかみこみ・作物のつまり発生毎	5-14
⑫	ドラムスクレーパ周辺	1日作業毎	土のかみこみ・作物のつまり発生毎	5-14

<清掃箇所とポイント>

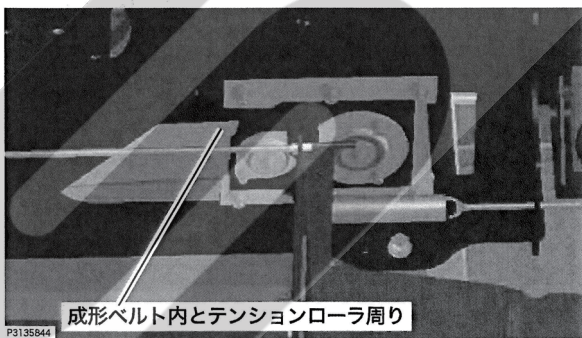
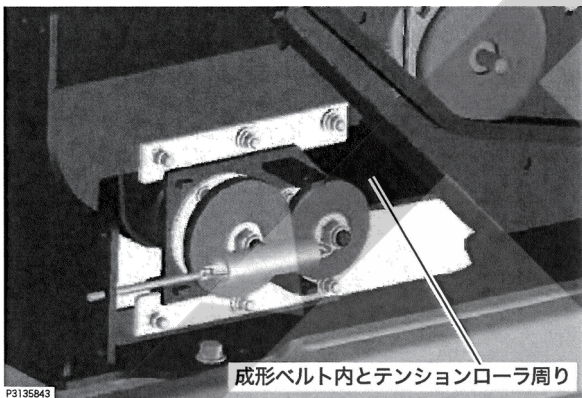
①サブフレーム部

(掃除を怠ると成形ベルトの損傷の原因となります)



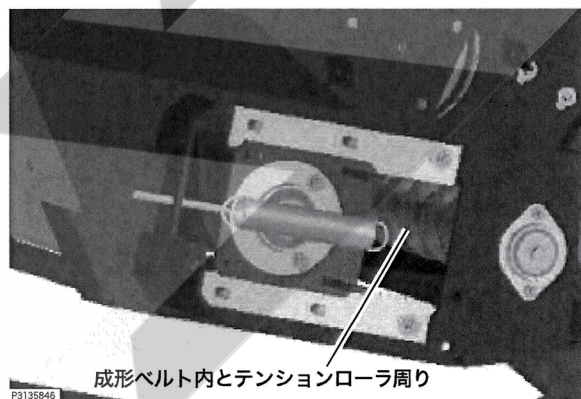
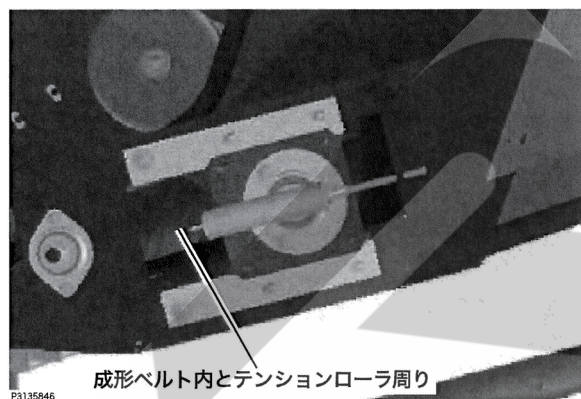
②フロントベルト内

(掃除を怠ると成形ベルトの損傷の原因となります)

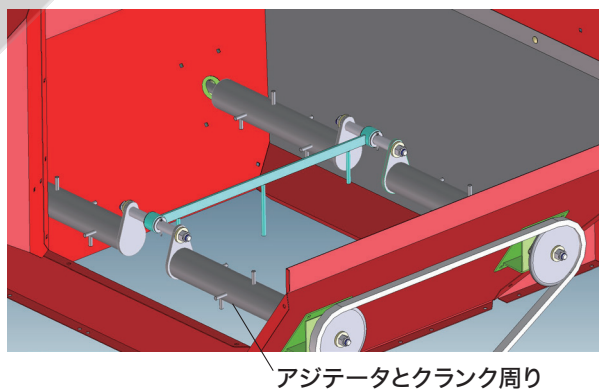


③ゲートベルト内

(掃除を怠ると成形ベルトの損傷の原因となります)

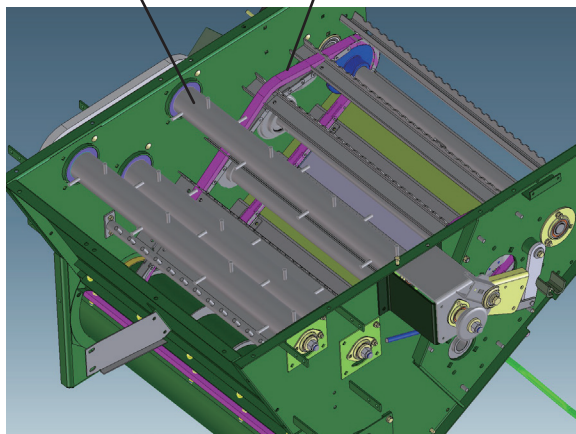


④ホッパ内部



⑤コンベア部

アジテータ周り
コンベアチェーンと
テンションアーム周り



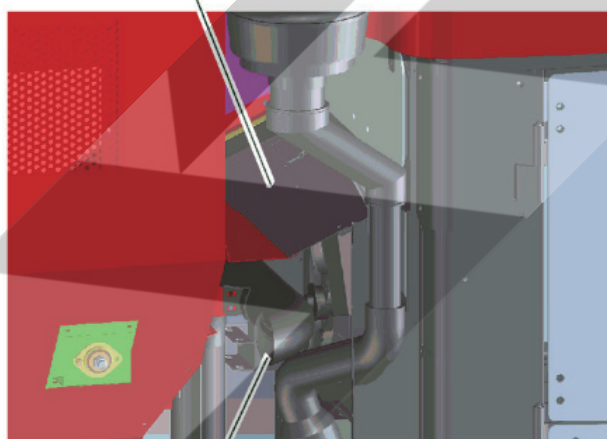
⑥マフラー部

⚠ 注意

- 高温部分が十分に冷めてから行ってください。
守らないと、ヤケドをするおそれがあります。

マフラーおよびカバー部にある堆積、または付着したワラクスなどを掃除してください。

カバー周り



マフラー周り

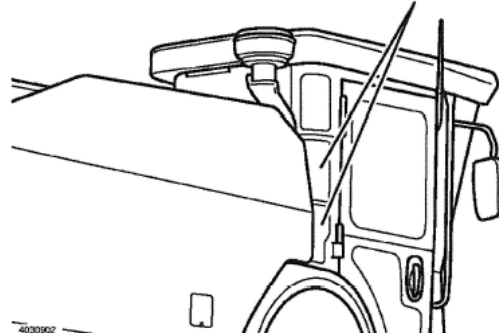
⚠ 警告

- 高温部にワラクスなどが堆積・付着していると、火災を引き起こすおそれがあります。
- テールパイプ出口に異物が詰まると、マフラー・テールパイプなどの排気管が異常に高温となり、火災を引き起こすおそれがあります。

⑦コンデンサ部

作業終了後コンデンサ冷却用の外気吸入口(キャビン右後柱面)に付着したチリを掃除してください。

外気吸入口

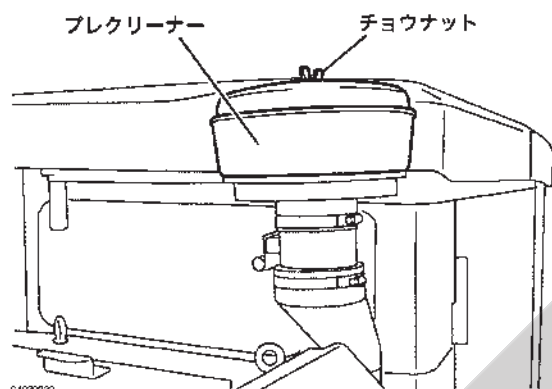


⑧プレクリーナー部

⚠ 注意

- エンジンルームなどの上には、直接登らないでください。高温になっている箇所もあり危険です。

プレクリーナー上部のチョウナットを外して、たまっているゴミを取り除いてください。
キャビン仕様の場合は、リアウインドウを閉じて行ってください。



⑨エンジン周辺

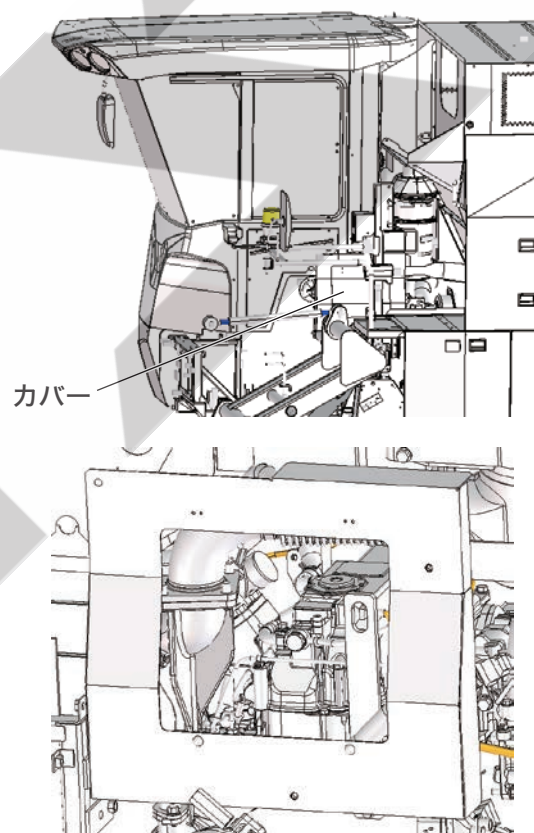
⚠ 警告

高温部にワラズなどが堆積・付着していると、火災を引き起こすおそれがあります。

⚠ 注意

掃除を行うときは高温部が十分に冷めてから行ってください。ヤケドする恐れがあります。

カバーを開き、エンジン周辺に粉塵や飼料等が堆積している場合は取り除いてください。

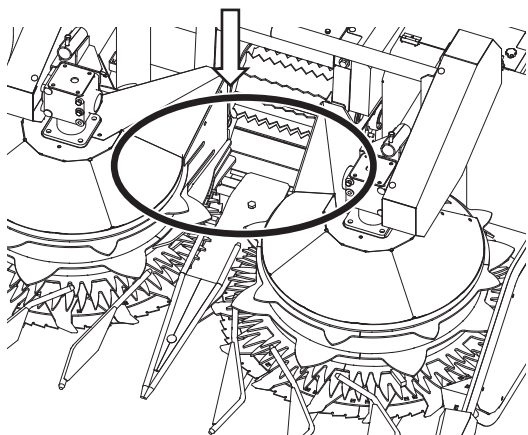


⑩搬送ロール部

フロントロール周辺に付着した泥を取り除いて下さい。

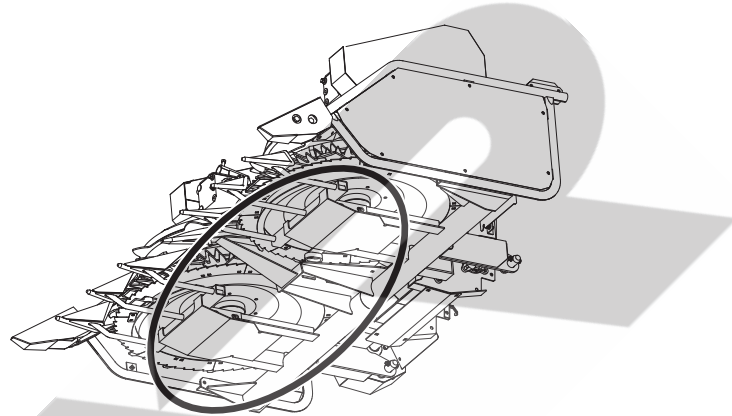
草が巻きついている場合は取り除いて下さい。

フロントロール



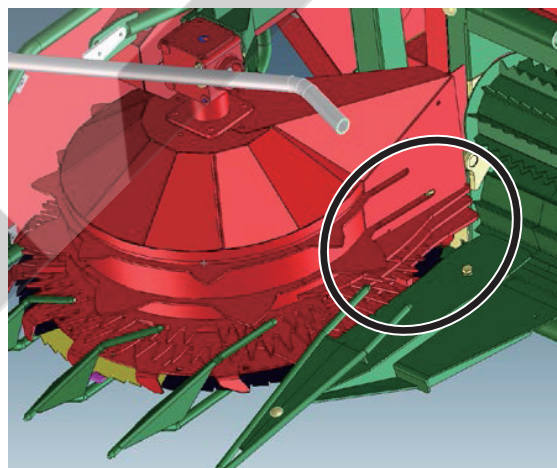
⑪カッターディスク下部

カッターディスク下部に堆積した泥を取り除いて下さい。



⑫ドラムスクレーパ周辺

ドラムスクレーパ周辺に挟まった飼料を取り除いて下さい。



各部の注油のしかた

⚠警告

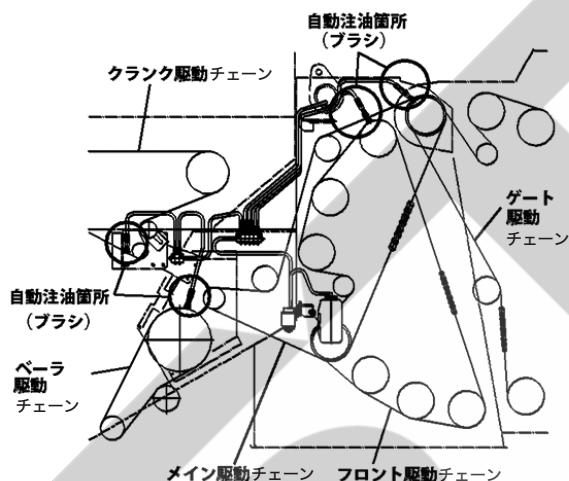
注油するときは、チェーンやベルトの動きに注意しながら行ってください。手が触れるとケガをするおそれがあります。

【重要】

- 注油・塗布する油は、清浄なものを使用してください。
- 出荷時には十分注油してありますが、使用前に確認してください。

ベアラ部集中注油装置

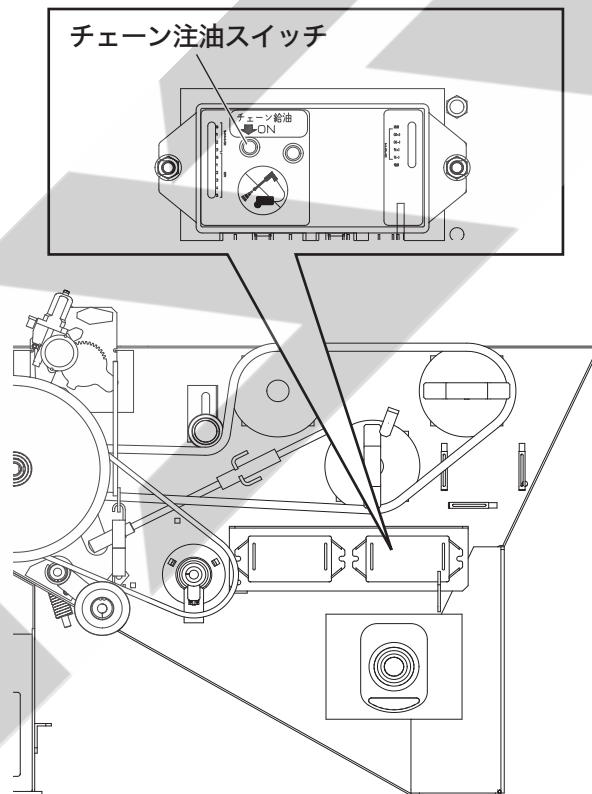
ベアラ駆動チェーン、メイン駆動チェーン、フロント駆動チェーン、ゲート駆動チェーン、クランク駆動チェーンに注油します。



■注油のしかた

1. エンジンを始動してください。
2. 作業クラッチレバーを「ベアラ」位置にしてください。
3. コンベア右側面のコントローラのチェーン給油スイッチを押してください。
4. スイッチを押している間、自動注油ができます。
5. 注油が終わったら作業クラッチレバーを「切」位置にし、エンジンを停止してください。

チェーン注油スイッチ



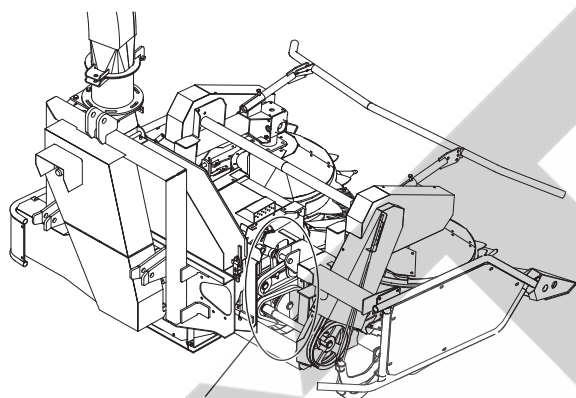
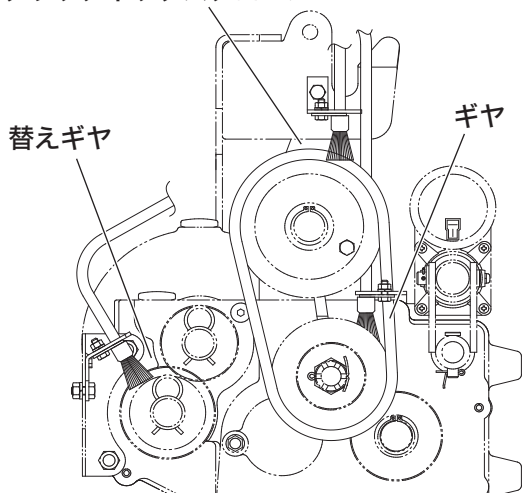
【重要】

- 注油量が多いとオイルが垂れます。クローラなどに付着したオイルは拭き取ってください。
- チェーン全体へ注油するためにも、ベアラクラッチ「切」状態で注油しないでください。オイルが垂れます。
- 収穫作業中、ベールの排出時に給油設定に基づいて一定時間自動注油されます。(4-14ページ参照)

刈取部集中注油装置

クラッチボックスチェーン、ギヤ、搬送ロールチェーンに手で注油できます。

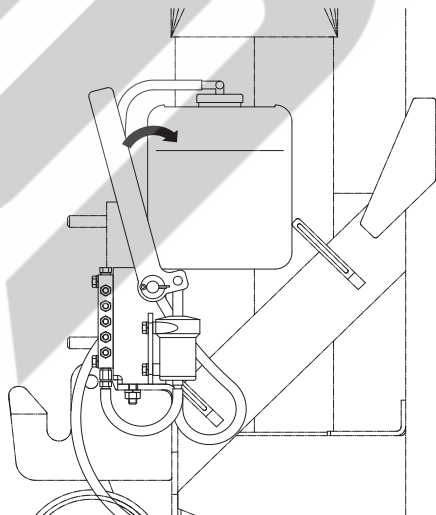
クラッチボックスチェーン



搬送ロールチェーン

■手動注油のしかた

刈取部左側の集中注油レバーを押し、チェーン、ギヤに1日2回注油してください。



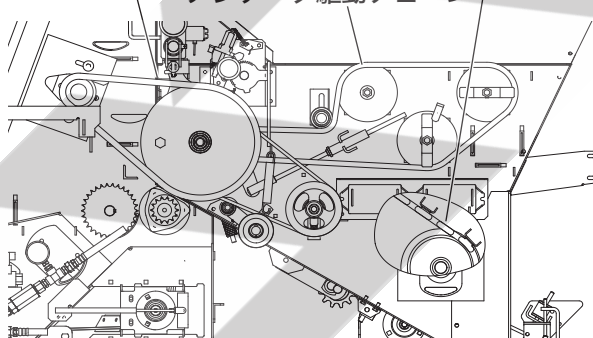
集中注油装置以外の注油箇所

⚠注意

回転部へ注油するときは、必ずエンジンを停止して、駐車ブレーキをかけてください。ケガをするおそれがあります。

集中注油箇所以外にも注油する箇所がありますので、オイル差しで注油してください。

コンベア逆転チェーン
アジテータ駆動チェーン
コンベア搬送チェーン



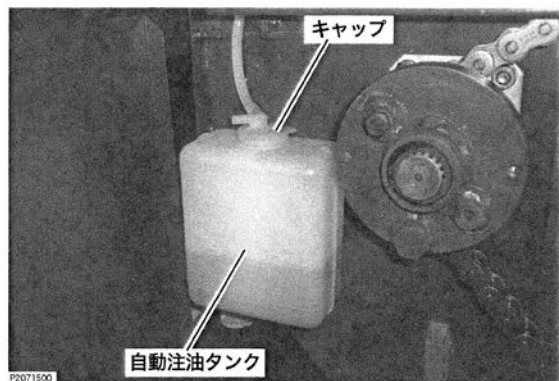
箇所	潤滑油の種類	推奨オイル
コンベア逆転チェーン、アジテータ駆動チェーン	ギアオイル90番 または VG220	—
コンベア搬送チェーン	食品機械用油 または 生分解性食物油	<ul style="list-style-type: none"> スプレーオイル (部品コード:XODBIOADO) チェーンオイル(4L) (部品コード:XODYSBIOCHE)

【参考】

- その他、回転・回動支点の摺動部には、適時オイルを適量に注油してください。
- 廃油や食用油は絶対に使用しないでください。使用すると酸化や炭化・固着が生じ、特にチェーン類は駆動抵抗の増加、ブッシュの摩耗等早期破損を引き起こします。

自動注油タンクへの補給のしかた

1. カバーを開いてください。
2. 自動注油タンクのキャップを外して、オイルを補給してください。



【参考】

- タンクに指示されている上限位置は、本装置とは関係ありません。タンクいっぱいまで最大(1.5L)補給してください。

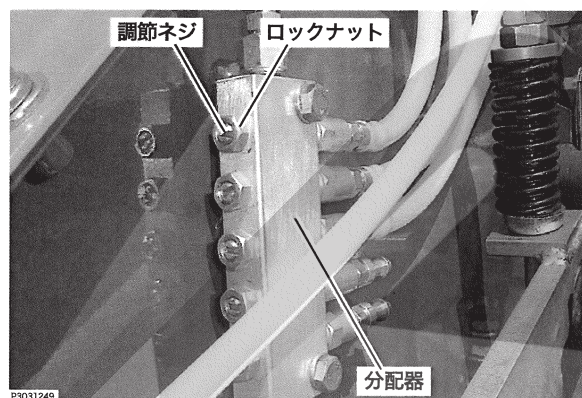
3. キャップを取り付け、カバーを閉めてください。

【重要】

- 自動注油タンクに入れるオイルは、ギヤオイル90番またはVG220を使用してください。ミッションオイルや廃油などを使用すると、注油ができなかったり、注油ブラシが詰まるおそれがあります。

自動注油量の調節のしかた

1. 分配器のロックナットをゆるめてください。



2. 調節ネジを右(減少)、または左(増加)に回転して調節します。
3. 分配量の確認は、エンジンを始動して、作業クラッチレバーを「ペーラ」位置にして、コンベア右側面にあるコントローラのチェーン給油スイッチを押してブラシからの注油量を確認します。

【重要】

- 分配器は、アルミニウム製のためロックナットを締めすぎると、ネジ部が破損することがあります。締めすぎないように注意してください。

グリスアップの箇所

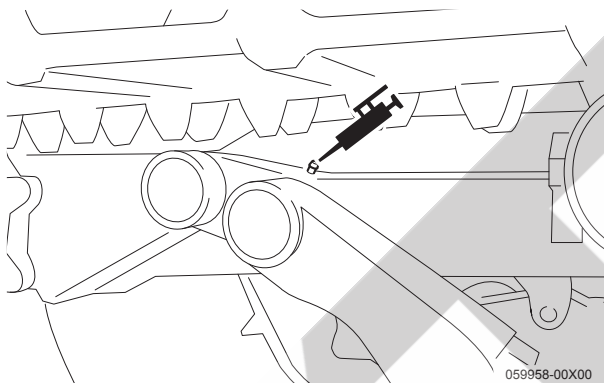
掃除をした後、グリスアップを行ってください。

【重要】

- グリス2号または相当品をお使いください。
固いグリスを使用すると給油ホースの破損の原因となります。
- グリスを給脂する場合は、古いグリスが排出され新しいグリスが出るまで行ってください。
- 出荷時には十分給脂してありますが、使用前に確認してください。

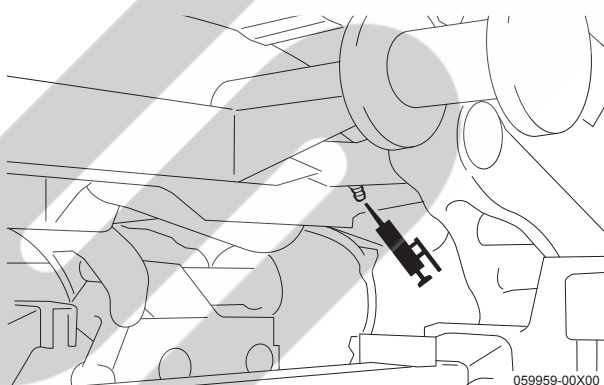
走行部のグリスアップ

■クローラ部(左右)



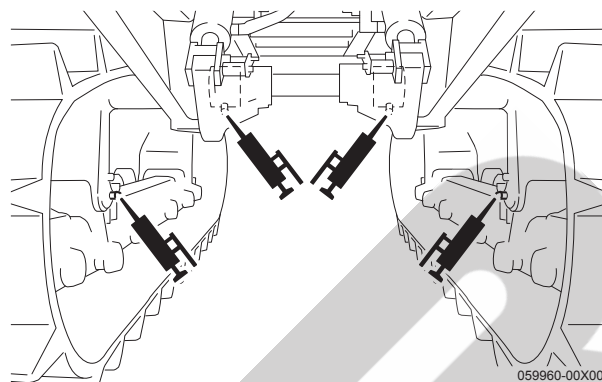
※図は、機体左前方をUFO最上げ状態にして見えています。

クローラ部

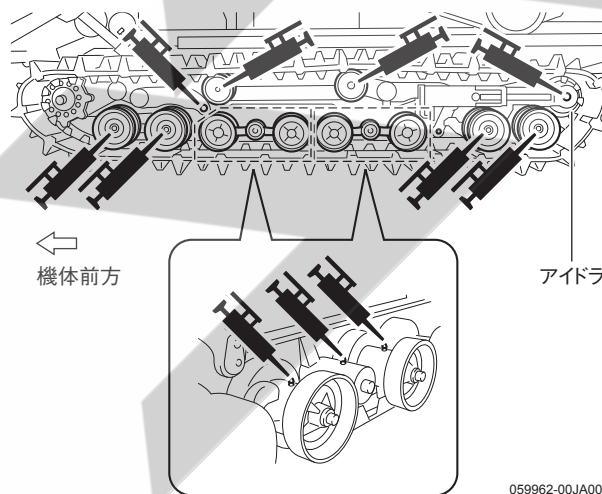


※図は、機体左後方をUFO最上げ状態にして見えています。

クローラ部



クローラ部

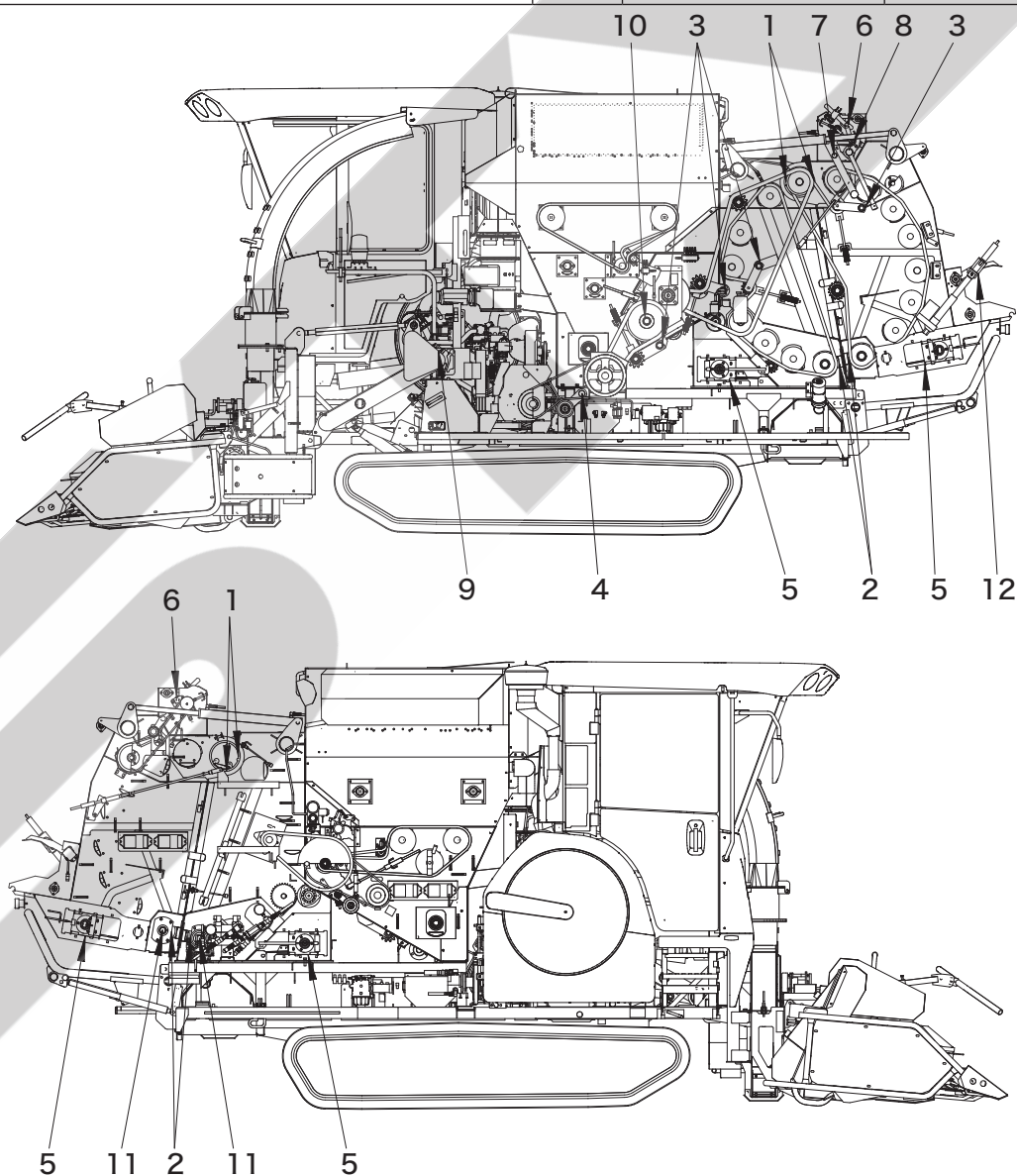


※アイドル支点部へは、袋ナットを外してグリスアップしてください。

クローラ部

作業機部のグリスアップ

No.	注油箇所	箇所	注油時間	備考
1	ゲート支点	4	使用ごと	グリスニップル
2	ベアリングユニット	4	使用ごと	グリスニップル
3	チェーンテンションアーム支点	4	使用ごと	グリスニップル
4	ベルトテンションアーム支点	1	使用ごと	グリスニップル
5	テンションレール	8	使用ごと	摺動部に塗布
6	ナイフアーム支点	2	使用ごと	グリスニップル
7	リセットアーム支点	1	使用ごと	グリスニップル
8	ラッチ	1	使用ごと	グリスニップル
9	リフトフレーム回転支点	2	使用ごと	グリスニップル
10	シャーボルト部スプロケット	1	使用ごと	グリスニップル
11	ローラ軸端	2	使用ごと	グリスニップル
12	ネットプレーキロッド	1	使用ごと	摺動部に塗布



5

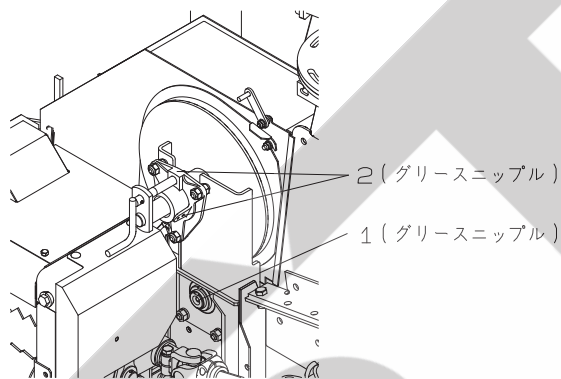
お手入れのしかた

刈取部のグリスアップ

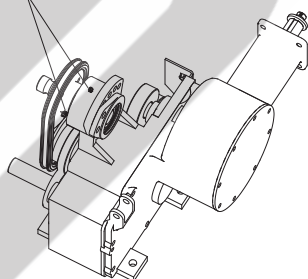
No.	注油箇所	箇所	注油時間	備考
1	フライホイール軸受け	1	使用ごと	グリスニップル
2	グラインダ軸受け	2	使用ごと	グリスニップル
3	クラッチボックス	2	使用ごと	グリスニップル
4	テンションアーム	2	使用ごと	グリスニップル
5	フィードロール軸受け	2	使用ごと	集中給脂
6	リヤロール軸受け	2	使用ごと	集中給脂
7	フロントロール軸受け	2	使用ごと	集中給脂
8	プレーンロール軸受け	2	使用ごと	集中給脂
9	リフトアーム軸受け	4	使用ごと	集中給脂
10	カウンタシャフト軸受け	2	使用ごと	集中給脂
11	ジョイント(搬送ロール上)	3	使用ごと	グリスニップル
12	ジョイント(搬送ロール下)	3	使用ごと	グリスニップル
13	メタル	1	使用ごと	グリスニップル
14	テンションアーム	1	使用ごと	グリスニップル

5

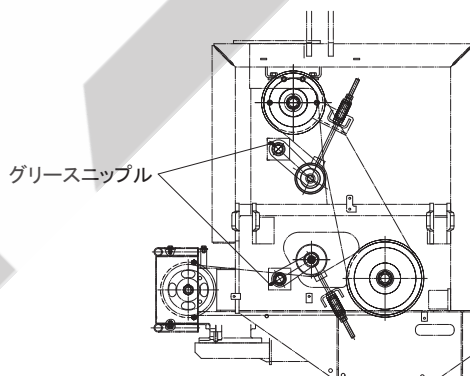
1. フライホイール軸受け
2. グラインダ軸受け



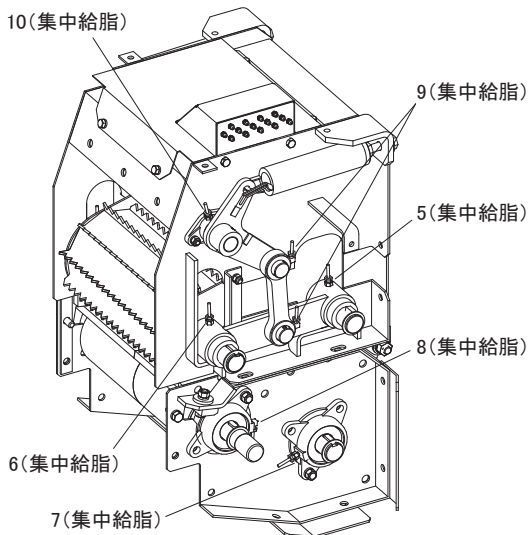
3. クラッチボックス
グリスニップル



4. テンションアーム

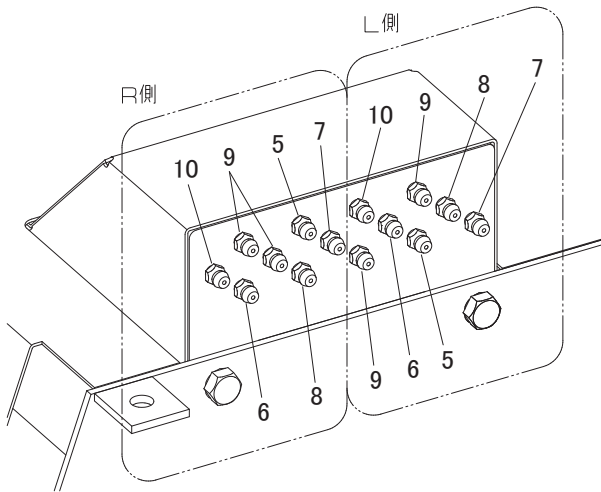


5. フィードロール軸受け
6. リヤロール軸受け
7. フロントロール軸受け
8. プレーンロール軸受け
9. リフトアーム軸受け
10. カウンタシャフト軸受け



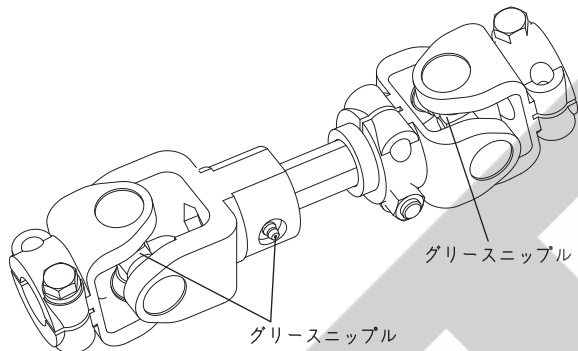
お手入れのしかた

集中給脂

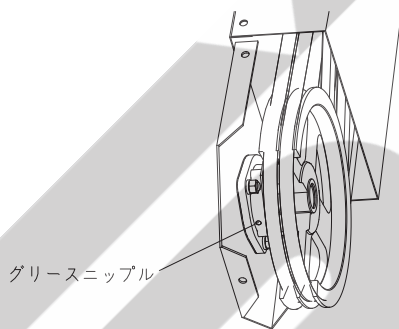


11. ジョイント

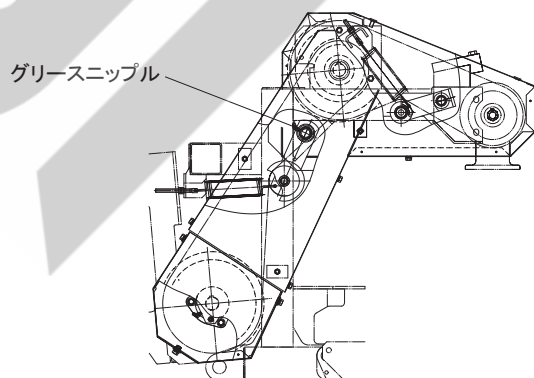
12. ジョイント



13. メタル



14. テンションアーム



点検・整備のしかた

警告

- コモンレールエンジンの不調は、購入先にご相談ください。サプライポンプとインジェクタの間には、高圧燃料が通っています。故障かなと思ったら自分で分解・修理せずにお買い上げいただいた販売店、またはJAまでご連絡ください。整備不良による本製品の故障、また高圧燃料による傷害事故のおそれがあります。
- 点検・整備・調節をするときは、交通の危険がなく、平坦で安定した場所で行ってください。本製品が転倒するなど、思わぬ事故の原因になります。
- 点検・整備をするときは、エンジンを停止し、駐車ブレーキをかけ、各レバーを「N」(中立)、または「切」位置にして、回転部の停止を確認してからキーを抜いて行ってください。回転部に巻き込まれたり、重大な事故の原因になります。
- 刈取部を上げて点検・整備・調節をするときは、必ずシリンダロックを固定位置にして、刈取部を固定し、さらにウマ(支え)やジャッキをして刈取部が下がらないようにしてください。固定しないと、刈取部が急に下がってケガをするおそれがあります。
- 室内で点検・整備をするときは、換気を十分に行ってください。エンジンの排出ガスで中毒を起こすおそれがあります。
- 点検・整備をするときは、作業に適した服装にしてください。また、可動部で手足をはさんだり、鋭利なものでケガをしないように十分注意しながら作業してください。

⚠ 警告

電気系統の点検・整備をするときは、バッテリーの(－)側のケーブルを外してください。ショートして、火災の原因になるおそれがあります。

⚠ 注意

- 点検・整備をするときは、排出ガス出口などの高温部分が十分に冷めてから行ってください。ヤケドをするおそれがあります。
- カバーを外して点検・整備したときは、必ずカバーを元通りに取り付けてください。元通りに取り付けないと、回転部に巻き込まれたり、傷害事故を起こす原因になります。
- 複数で作業するときは、安全を確保するために、キースイッチのキーを抜いてください。

【重要】

- 廃油や不凍液などの地面へのたれ流しや川・沼への廃棄は絶対にしないでください。廃油・燃料・冷却水・冷媒・溶剤・フィルター・バッテリー・その他有害物を捨てるときは、購入先または産業廃棄物処理業者に依頼してください。
- オイルや燃料をクローラおよびエンジン防振ゴムにかけないようにしてください。もしオイルがかかったときは、十分に洗浄してください。そのままにしておくとクローラやエンジン防振ゴムの劣化や寿命が短くなるおそれがあります。
- 専門的な技術や特殊な工具を必要とするときは、お買い上げいただいた販売店、またはJAにご相談ください。
- 電気系統の点検・整備をするときは、バッテリーの(－)側のケーブルを外してください。

定期点検・整備の時期について

シーズン中でも、点検整備が必要な使用時間や状態になったら、定期点検一覧表や主要消耗部品のリストを参考に整備を行ってください。

また、定期点検や整備は、農閑期に行われることをお勧めします。農閑期に行いますと農繁期には本製品の性能が十分に発揮され、安全で快適な作業が行えます。

本製品の整備不良による事故を未然に防止するため、1シーズンごとに販売店またはJAでの定期点検・整備を受け、各部の安全を確保してください。

特に、燃料パイプやラジエータホースなどのゴムホース類は2年ごとに交換し、電気配線は毎年点検するようにして、常に本製品を最良の状態安心して作業が行えるようにしてください。

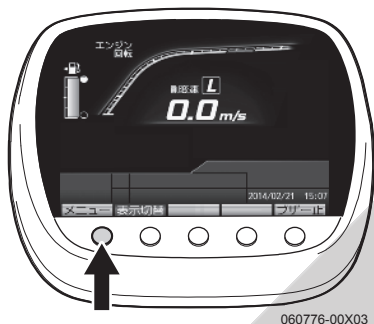
メンテナンス時間のリセットのしかた

画面上に表示するメンテナンス情報は、あくまで目安です。お客様の使用状況に合わせて「給油・給水一覧表(5-26ページ参照)」または「主要部品の耐久性と点検・交換時期の目安(8-9ページ参照)」に従って交換してください。

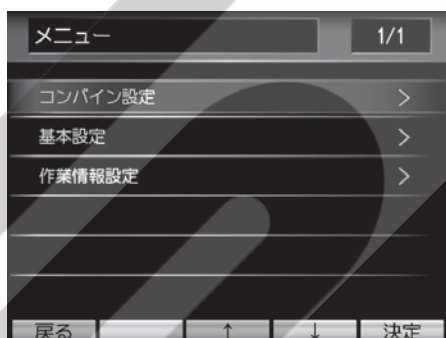
オイル交換をしたときは、「メンテナンス情報時間リセットメニュー」の画面で、必ずメンテナンス情報時間をリセットしてください。

リセットしたときから、時間の積算を開始し、規定時間に達するとメンテナンス情報が表示されます。

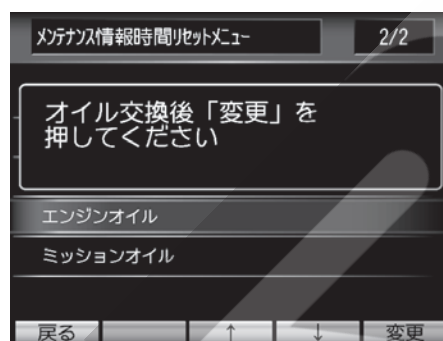
1. 「メニュー」(スイッチ)を押します。
メニュー画面が表示されます。



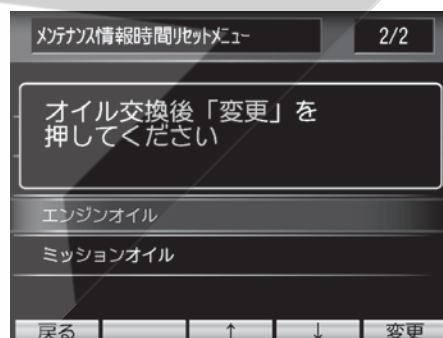
2. 「↑」(スイッチ)および「↓」(スイッチ)を押して「コンバイン設定」を選択し、「決定」(スイッチ)を押します。



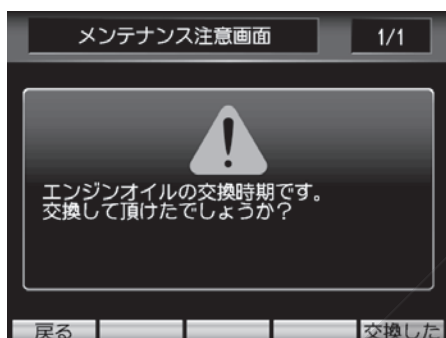
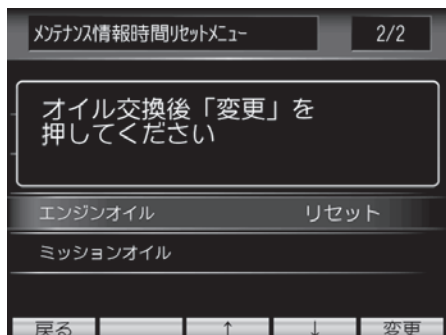
3. 「↓」(スイッチ)を押して、カーソルを下に移動していき、「メンテナンス情報時間リセットメニュー」の画面に切り替わります。



4. エンジンオイルを交換したときは、エンジンオイルの項目を、ミッションオイルを交換したときは、ミッションオイルの項目を、「↑」(スイッチ)および「↓」(スイッチ)を押して選択します。



5. 「決定」(スイッチ)を押します。「リセット」の文字が表示され、時間のリセットが確定されますので、その時点から規定交換時間が経過すると、メンテナンス情報が表示されるようになります。



6. 「戻る」(スイッチ)を押すと、通常の画面に戻ります。

燃料の点検・補給のしかた

⚠ 危険

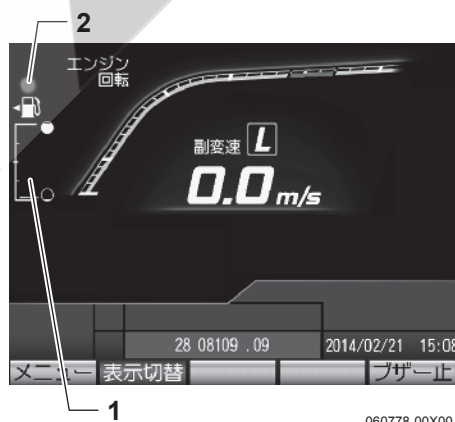
燃料の点検・補給をするときは、くわえタバコや裸火照明を絶対にしないでください。燃料に引火して、火災を起こす原因になります。

⚠ 警告

燃料の補給をしたときは、燃料キャップを確実に締め、こぼれた燃料はきれいにふき取ってください。火災やヤケドの原因になります。

燃料の残量点検のしかた

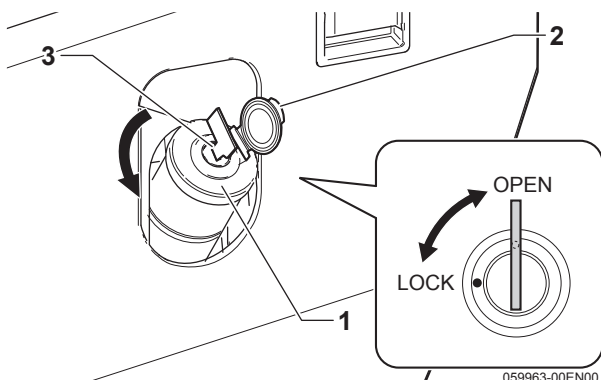
燃料の残量は、キースイッチを「入」にして、センターディスプレイの燃料残量表示(1)で確認します。燃料の残量が少なくなったときは、「●」マーク(2)が点滅し、ブザーが断続的に鳴ります。ブザーを止めるときは、「ブザー止」(スイッチ)を押してください。ブザーは鳴り止みますが、「●」マークは点滅したままです。



060778-00X00

燃料キャップの取り付け・取り外しかた

1. 燃料キャップ(1)のふた(2)を開けます。



2. キー(3)を差し込み、「OPEN」位置にキーを回します。
3. 燃料キャップを矢印方向に回して、燃料キャップを外します。
4. 取り付けは、逆の手順で行います。

【参考】

キーの詳細については3-1ページを参照してください。

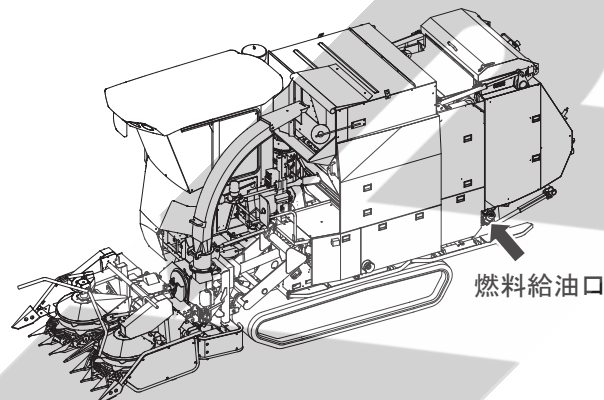
燃料の補給のしかた

【重要】

- コモンレールエンジンの燃料噴射関係の部品は精密部品です。燃料補給の際には、水や異物が混入しないように注意してください。
- 燃料を補給するときは、燃料フィルターを必ず装着してください。燃料フィルターを外したまま、燃料を補給すると、配管内で異物が詰まり、出力低下やエンジンストップの原因になるおそれがあります。

燃料キャップを外し、燃料をフィルターから液面が見えはじめるまで補給してください。

燃料給油時に満量近くになると、ブレーキランプが点滅し、ブザーが連続で鳴ります。燃料がこぼれないように注意して給油してください。「ブザー止」(スイッチ)を押すと、ブザーは鳴り止みます。



【参考】

本製品の燃料キャップは鍵付です。屋外に放置するときは、鍵をかけてください。

【重要】

- 燃料を補給するときは、燃料フィルターを必ず装着してください。燃料フィルターを外したまま、燃料を補給すると、配管内で異物が詰まり、出力低下やエンジンストップの原因になるおそれがあります。
- 燃料補給は、給油口のフィルター下方に液面が見えてきたら、給油をやめてください。冬季など燃料の温度が低いときに、燃料を給油口いっぱいまで入れていると、気温の上昇と共に膨張し、ブリーザパイプから漏れることがあります。
- 本製品のエンジンは排出ガス規制対応のため、燃料噴射部品に精密部品を使用しています。使用燃料を保管する場合は、亜鉛メッキ鋼板の容器の使用はさけ、樹脂製、ステンレス製などの容器を使用してください。燃料の中に亜鉛、または鉛物質が溶け出すと、エンジン不調の原因になる場合があります。

オイル・グリス・不凍液一覧表

オイル・グリス・不凍液一覧表

	ヤンマー(指定)純正オイル	一般販売店の相当オイル	
		JXTGエネルギー (ENEOS)	コスモ石油
燃料	—	ディーゼル軽油	
エンジンオイル (JASO分類、DH-2級) (API分類、CJ-4級)	クリーンロイヤルオイル10W-30 (DH-2級、API分類、CJ-4級)	ディーゼルエンジン用SAE10W-30相当品 (DH-2級、API分類、CJ-4級)	
グリス (マルチパーバスタ입)	—	エピノックグリスAP2 または リゾコックグリスEP2	コスモグリス ダイナマックスEP2
不凍液(JIS K2234 2種 パーマメントタイプ)	スーパーフリーズまたは ロイヤルフリーズ	アンチフリーズPT	アンチフリーズPT (ゴールド、シルバー)
ミッションオイル (油圧・HSTオイル兼用)	トランスミッションフルード TF300	—	
ミッションオイル (カウンターケース)	トランスミッションフルード TF300	—	
エアコン	コンプレッサ潤滑油	ガスが抜けてしまった場合やガスの入替え時にはコンプレッサ専用潤滑油を使用してください。 ND-OIL8(DENSO) 110±10cc	
	使用冷媒(クーラガス)	フロンR-134a 770±50g	
ギヤオイル(自動注油タンク)	—	ギヤオイル 90番またはVG220	
食品機械用油 または生分解性食物油	—	・スプレーオイル(部品コード:XODBIOADO) ・チェーンオイル(4L)(部品コード:XODYSBIOCHE)	

【重要】

気温が-5℃以下のとき、燃料は3号または特3号軽油を使用してください。

給油・給水一覧表

給油・給水一覧表

項目	給油量	種類	交換時期	
燃料	120L	ディーゼル軽油	作業前	
エンジンオイル	10.5L	ヤンマー純正オイル クリーンロイヤルオイル(DH-2)	1回目:50時間または1シーズン 2回目以降:100時間ごと、または2年ごとの どちらか早い方	
ミッションオイル (ミッションケース内油量)	12.5L	トランスミッション フルードTF300	1回目:50時間または1シーズン 2回目以降:300時間ごと、または2年ごとの どちらか早い方	
ミッション車軸ケース	右 0.8L 左 0.85L	トランスミッション フルードTF300	400時間ごと (スプロケット交換と合わせて実施)	
クラッチボックス	R側 1.4L L側 1.5L	ギヤオイル90番 または VG220	1回目:50時間または1シーズン 2回目以降:300時間ごと、または2年ごとの どちらか早い方	
ベベルボックス(左右各)	0.5L			
ユウセイボックス(左右各)	3.2L			
リバースボックス	1.3L			
カウンタケース (油圧作動油兼用)	18.5L	トランスミッション フルードTF300		
冷却水	ラジエータ	14L	清水・ヤンマー不凍液	1年ごと
	サブタンク	1.1L	清水・ヤンマー不凍液	1年ごと

【重要】

定期点検を実施すると共に、オイルの交換には純正(指定)オイルをご使用ください。

オイルの点検・補給・交換のしかた

【重要】

- 地面へのたれ流しや川・沼への廃棄は絶対にしないでください。廃油・燃料・冷却水・冷媒・溶剤・フィルター・バッテリー・その他有害物を捨てる時は、購入先または産業廃棄物処理業者に依頼してください。
- オイルや燃料をクローラおよびエンジンマウントゴムにかけないようにしてください。もしオイルがかかったときは、十分に洗浄してください。そのままにしておくクローラやエンジンマウントゴムの劣化や寿命が短くなるおそれがあります。
- オイルや燃料を補給・交換するときは、電装部品にかからないようにしてください。故障の原因になるおそれがあります。

エンジンオイル

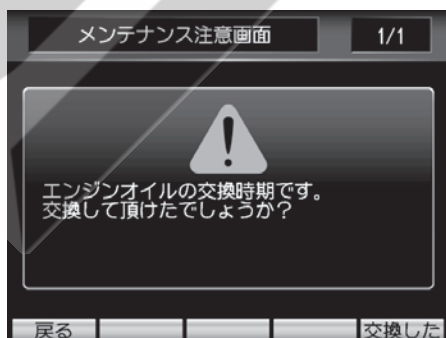
エンジンオイルの点検・補給・交換は、エンジン始動前か、エンジンが冷えているときに行ってください。作業は、カバーを開いて行ってください。作業終了後は、元通りにセットしてください。

エンジンオイル

推奨エンジンオイル	交換時期	規定量
クリーンロイヤルオイル 10W-30(DH-2)	1回目: 50時間後、または1シーズン後 2回目以降: 100時間ごと、または1シーズンごとのどちらか早い方	10.5L

■交換時期について

「給油・給水一覧表(5-26ページ参照)」に従って交換してください。使用時間が交換時期になると、センターディスプレイにメンテナンス情報が表示されます。



●表示のリセットのしかた

交換を済ませた場合は、「交換した」(スイッチ)を押してください。設定時間までの積算時間がリセットされます。

●すぐに交換しない場合

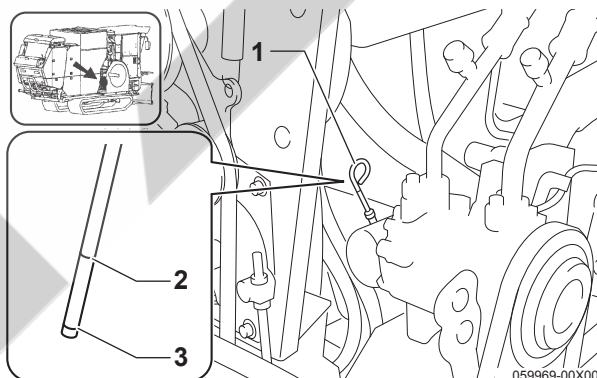
「戻る」(スイッチ)を押してください。(つぎにキースイッチを「入」位置にしたときにも、「交換した」(スイッチ)を押すまで表示されます。

【参考】

メンテナンス情報は、約5秒で表示が消える設定になっています。また、メンテナンス情報の表示は3回までです。3回の表示が終わると、自動的に積算時間がリセットされますので注意してください。

■点検のしかた

1. 検油ゲージ(1)を抜いて、先端をきれいにふき取ります。



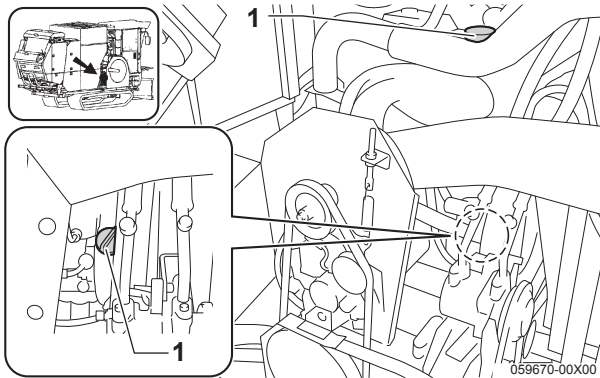
2. 検油ゲージを元通りに差し込んだ後、もう一度抜き出して、ゲージの上限(2)と下限(3)の間にオイルがあることを点検します。
3. 点検後は、検油ゲージを元通りに取り付けます。

【参考】

点検時、オイル漏れのないことを確認してください。

■補給のしかた

オイルが不足している場合は、給油口(1)から規定量になるまで補給します。



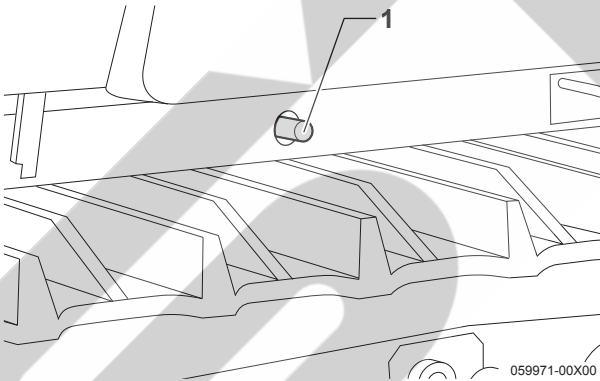
■交換のしかた

1. ドレンプラグの下に、古いオイルを受ける容器を置きます。

【参考】

オイルがクローラにかからないように、厚紙などを折り曲げて、といた状にしたものを使用してオイルを受けてください。

2. 給油口のふたを外した後、ドレンプラグ(1)を外します。古いオイルが流れ出てきます。



【参考】

給油口のふたを外すと、オイルが抜けやすくなります。

3. 古いオイルが抜けきったら、ドレンプラグを元通りに取り付けます。
4. 給油口から、エンジンオイルを規定量まで給油します。
5. 給油口にふたを取り付けます。
6. エンジンを始動し、5分程度、低速回転で回します。
7. エンジンを停止し、油圧警報が表示されないことを確認し、約5分間待ちます。
8. 検油ゲージでオイル量を点検します。不足している場合は、補給します。

【重要】

センターディスプレイに、メンテナンス情報が表示される前にエンジンオイル交換をしたときは、「メンテナンス情報時間リセットメニュー」の画面でメンテナンス情報時間をリセットしてください。(5-23ページ参照)

メンテナンス情報時間は、リセットしたときから時間の積算を開始しますので、リセットしないと、規定時間前に、メンテナンス情報を表示してしまいます。

ミッションオイル

ミッションオイルの点検・補給・交換は、刈取部を最上状態にして、刈取部をロックしてから行ってください。(3-24ページ参照)

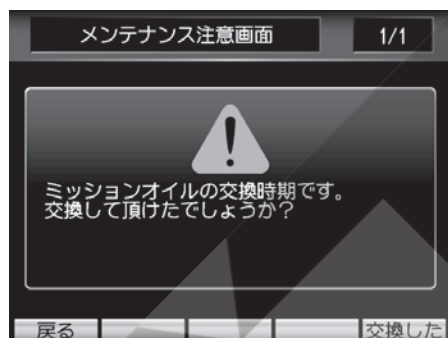
作業終了後は、元通りにセットしてください。

ミッションオイル

推奨オイル	交換時期	規定量
TF300 トランスミッションフルード	1回目: 50時間または1シーズン 2回目以後: 300時間ごとまたは2年ごとのどちらか早い方	12.5 L

■交換時期について

「給油・給水一覧表(5-26ページ参照)」に従って交換してください。使用時間が交換時期になると、センターディスプレイにメンテナンス情報が表示されます。



●表示のリセットのしかた

交換を済ませた場合は、「交換した」(スイッチ)を押してください。設定時間までの積算時間がリセットされます。

●すぐに交換しない場合

「戻る」(スイッチ)を押してください。(つぎにキースイッチを「入」位置にしたときにも、「交換した」(スイッチ)を押すまで表示されます。

[参考]

メンテナンス情報は、約5秒で表示が消える設定になっています。また、メンテナンス情報の表示は3回までです。3回の表示が終わると、自動的に積算時間がリセットされますので注意してください。

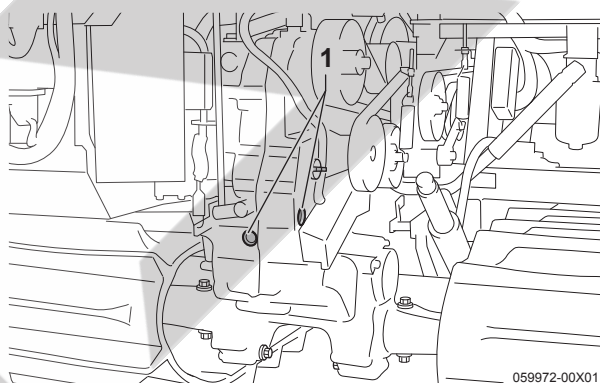
■点検のしかた

1. エンジンを始動します。
2. 本製品を水平にします。
3. 刈取昇降スイッチを「上」側にします。刈取部を最上状態にします。
4. エンジンを停止します。
5. シリンダロックをかけます。(3-24ページ参照)

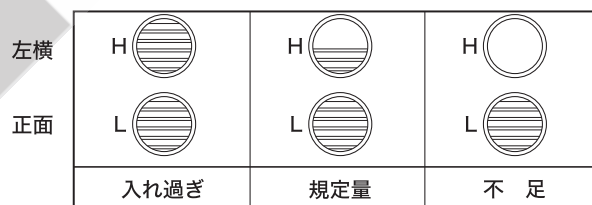
[重要]

シリンダロックが、「固定」位置に確実に固定されているか確認してください。

6. エンジンを停止します。
7. ミッション前部の検油窓(1)でオイル量を点検します。規定量は上部検油窓の半分の位置です。



※図は、刈取部を開いて見えています。



E3033448

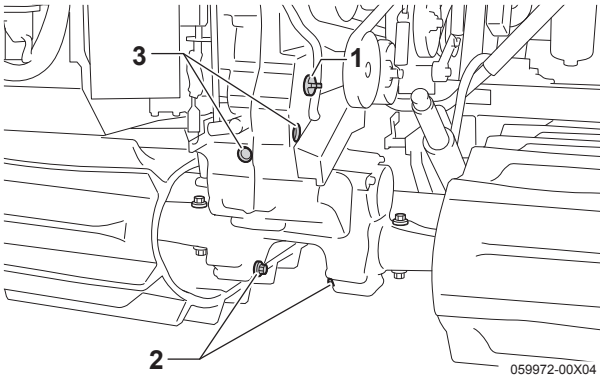
検油窓の見かた

[参考]

点検時、オイル漏れのないことを確認してください。

■補給のしかた

オイルが不足している場合は、給油口(1)から規定量(検油窓(3)の半分の位置)まで補給してください。



■交換のしかた

1. ミッションケース下部のドレンプラグ(2)の下に、古いオイルを受ける容器を置きます。
2. 給油口のふたを外した後、ドレンプラグを外します。古いオイルが流れ出てきます。

[参考]

給油口のふたを外すと、オイルが抜けやすくなります。

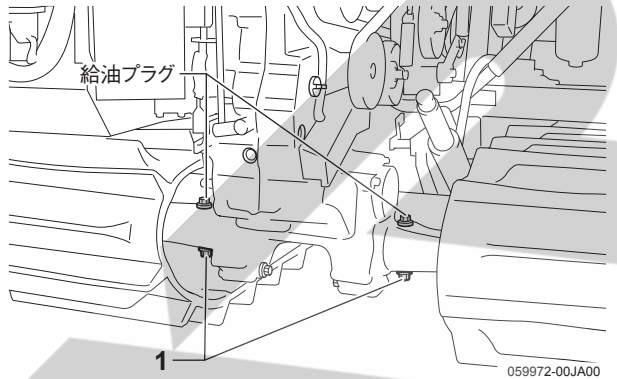
3. 古いオイルが抜けきったら、ドレンプラグを元通りに取り付けます。
4. 給油口からミッションオイルを給油します。
5. 給油口のふたを取り付けます。

[重要]

- ミッションオイルの交換後は、前記の「点検のしかた」に従って、オイルが規定量あるか確認してください。
- センターディスプレイに、メンテナンス情報が表示される前にミッションオイル交換をしたときは、「メンテナンス情報時間リセットメニュー」の画面でメンテナンス情報時間をリセットしてください。(5-23ページ参照)
メンテナンス情報時間は、リセットしたときから時間の積算を開始しますので、リセットしないと、規定時間前に、メンテナンス情報を表示してしまいます。

■車軸ケースオイルの交換のしかた

ミッションは、ミッションケース(本体)と車軸ケースのオイルがオイルシールで分離されています。車軸ケースのオイルを交換するときは、車軸ケース下のドレンプラグ(1)を外して行ってください。



車軸ケースオイル

推奨オイル	交換時期	規定量	
TF300 トランスミッション フルード	400時間ごと (スプロケット交換と 合わせて実施)	右側	0.8L
		左側	0.85L

点検・補給・交換が終わったら、逆の手順でシリンダロックを解除し、刈取部を下げてください。

クラッチボックスオイル

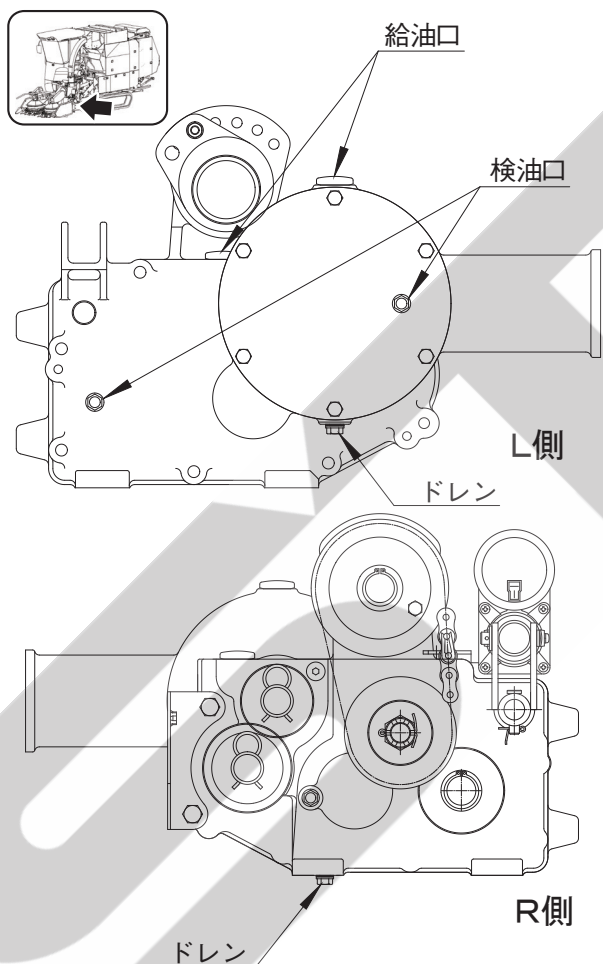
推奨オイル	交換時期	規定量
ギヤオイル90番 またはVG220	1回目:50時間または1シーズン 2回目以降:300時間ごと、または 2年ごとのどちらか早い方	L側: 約1.5L R側: 約1.4L

■交換時期について

「給油・給水一覧表(5-26ページ参照)」に従って交換してください。

■点検のしかた

クラッチボックス側面の検油口でオイル量を点検してください。規定量はクラッチボックスが水平な状態で検油口タップ下面です。



【参考】

●点検時、オイルもれのないことを確認してください。

■補給のしかた

オイルが不足している場合は、給油口から規定量(クラッチボックスが水平な状態で検油口タップ下面)まで補給してください。

■交換のしかた

1. クラッチボックス下部のドレンプラグの下に、古いオイルを受ける容器を置いてください。
2. 給油口のふたを外した後、ドレンプラグを取り外してください。古いオイルが流れ出てきます。

【参考】

- 給油口のふたを外すと、オイルが抜けやすくなります。
3. 古いオイルが抜けきったら、ドレンプラグを元通りに取り付けてください。
 4. 給油口からギヤオイルを給油してください。
 5. 給油口のふたを取り付けてください。

【重要】

- クラッチボックスオイル交換後は、前記の「点検のしかた」に従って、オイルが規定量あるか確認してください。

ベベルボックスオイル

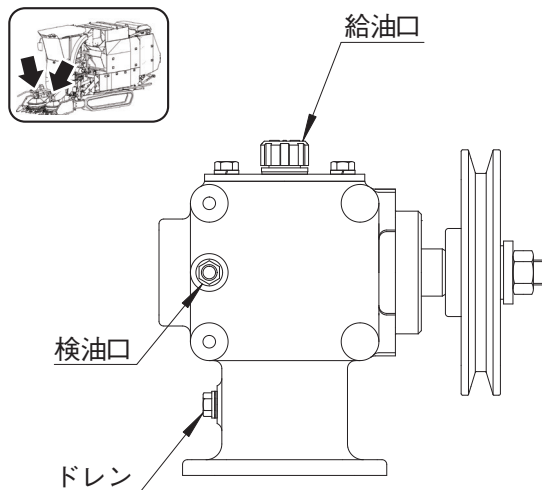
推奨オイル	交換時期	規定量
ギヤオイル90番 またはVG220	1回目:50時間または1シーズン 2回目以降:300時間ごと、または 2年ごとのどちらか早い方	0.5L

■交換時期について

「給油・給水一覧表(5-26ページ参照)」に従って交換してください。

■点検のしかた

ベベルボックス側面の検油口でオイル量を点検してください。規定量は検油口タップ下面です。



【参考】

- 点検時、オイルもれのないことを確認してください。

■補給のしかた

オイルが不足している場合は、給油口から規定量(検油口タップ下面)まで補給してください。

■交換のしかた

1. ベベルボックス下部のドレンプラグの下に、古いオイルを受ける容器を置いてください。
2. 給油口のふたを外した後、ドレンプラグを取り外してください。古いオイルが流れ出てきます。

【参考】

- 給油口のふたを外すと、オイルが抜けやすくなります。

3. 古いオイルが抜けきったら、ドレンプラグを元通りに取り付けてください。
4. 給油口からギヤオイルを給油してください。
5. 給油口のふたを取り付けてください。

【重要】

- ベベルボックスオイル交換後は、前記の「点検のしかた」に従って、オイルが規定量あるか確認してください。

ユウセイボックスオイル

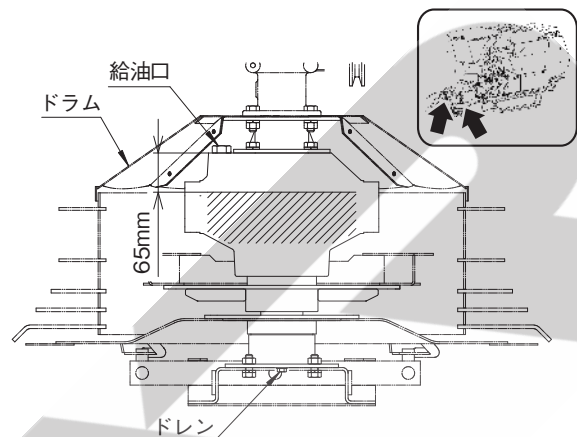
推奨オイル	交換時期	規定量
ギヤオイル90番 またはVG220	1回目:50時間または1シーズン 2回目以降:300時間ごと、または 2年ごとのどちらか早い方	3.2L

■交換時期について

「給油・給水一覧表(5-26ページ参照)」に従って交換してください。

■点検のしかた

ユウセイボックスのオイル規定量は油面が給油口から65mmの位置です。



【参考】

- 点検時、オイルもれのないことを確認してください。

■補給のしかた

オイルが不足している場合は、給油口から規定量(油面が給油口から65mmの位置)まで補給してください。

■交換のしかた

1. ユウセイボックス下部のドレンプラグの下に、古いオイルを受ける容器を置いてください。
2. 給油口のふたを外した後、ドレンプラグを取り外してください。古いオイルが流れ出てきます。

【参考】

- 給油口のふたを外すと、オイルが抜けやすくなります。

3. 古いオイルが抜けきったら、ドレンプラグを元通りに取り付けてください。
4. 給油口からギヤオイルを給油してください。
5. 給油口のふたを取り付けてください。

【重要】

- ユウセイボックスオイル交換後は、前記の「点検のしかた」に従って、オイルが規定量あるか確認してください。

リバースボックスオイル

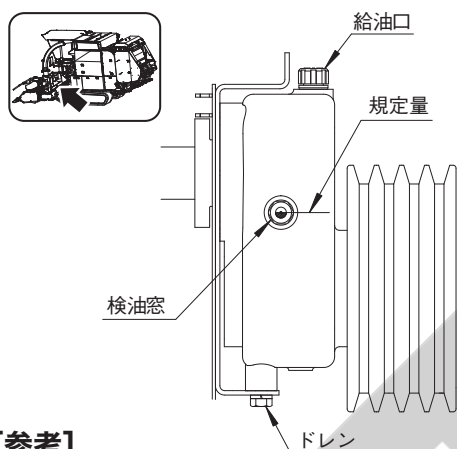
推奨オイル	交換時期	規定量
ギヤオイル90番 またはVG220	1回目:50時間または1シーズン 2回目以降:300時間ごと、または 2年ごとのどちらか早い方	1.3L

■交換時期について

「給油・給水一覧表(5-26ページ参照)」に従って交換してください。

■点検のしかた

リバースボックス側面の検油窓でオイル量を点検してください。規定量は油面が検油窓の中央の位置です。



[参考]

- 点検時、オイルもれのないことを確認してください。

■補給のしかた

オイルが不足している場合は、給油口から規定量(油面が検油窓の中央の位置)まで補給してください。

■交換のしかた

1. リバースボックス下部のドレンプラグの下に、古いオイルを受ける容器を置いてください。
2. 給油口のふたを外した後、ドレンプラグを取り外してください。古いオイルが流れ出てきます。

[参考]

- 給油口のふたを外すと、オイルが抜けやすくなります。
3. 古いオイルが抜けきったら、ドレンプラグを元通りに取り付けてください。
 4. 給油口からギヤオイルを給油してください。
 5. 給油口のふたを取り付けてください。

[重要]

- リバースボックスオイル交換後は、前記の「点検のしかた」に従って、オイルが規定量あるか確認してください。

カウンタケースオイル

推奨オイル	交換時期	規定量
TF-300トランス ミッションフルード	1回目:50時間または1シーズン 2回目以降:300時間ごと、または 2年ごとのどちらか早い方	18.5L

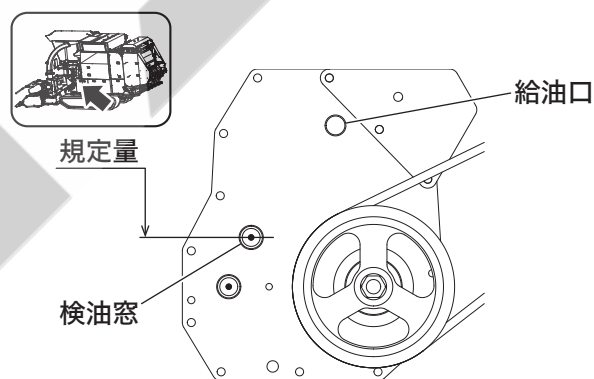
■交換時期について

「給油・給水一覧表(5-26ページ参照)」に従って交換してください。

■点検のしかた

1. エンジンを始動します。
2. 刈取昇降スイッチを「上」側にして刈取部を最上げ位置にします。
3. UFO昇降スイッチを操作して、車高を最下げ位置にします。
4. 操作ボックスのゲート開閉スイッチを「開」側にして、ゲートを全開にします。
5. カウンタケース側面の検油窓でオイル量を点検してください。

規定量は上側窓の半分の位置です。



[参考]

- 点検時、オイルもれのないことを確認してください。

■交換のしかた

1. カウンタケース下部のドレンプラグの下に、古いオイルを受ける容器を置いてください。
2. 給油口のふたを外した後、ドレンプラグを取り外してください。古いオイルが流れ出てきます。

[参考]

給油口のふたを外すと、オイルが抜けやすくなります。

3. 古いオイルが抜けきったら、ドレンプラグを元通りに取り付けてください。
4. 給油口からミッションオイルを給油してください。
5. 給油口のふたを取り付けてください。

[重要]

カウンタケースオイル交換後は、前記の「点検のしかた」に従って、オイルが規定量あるか確認してください。

冷却水の点検・補給・交換のしかた**⚠危険**

ラジエータキャップは、エンジン運転中や停止直後には絶対に外さないでください。外すと熱湯が吹き出し、ヤケドするおそれがあります。エンジン停止後30分以上経過し、エンジンが冷えてからラジエータキャップを徐々にゆるめ、蒸気の圧力を抜いてから開けてください。

⚠注意

エンジンルームなどの上には、直接登らないでください。高温になっている箇所もあり危険です。脚立などを用いて行ってください。

[重要]

地面へのたれ流しや川・沼への廃棄は絶対にしないでください。廃油・燃料・冷却水・冷媒・溶剤・フィルター・バッテリー・その他有害物を捨てるときは、購入先または産業廃棄物処理業者に依頼してください。

冷却水の点検・補給・交換は、エンジンルームを開いてから行ってください。(5-2ページ参照)
作業終了後は、元通りにセットしてください。

■点検のしかた

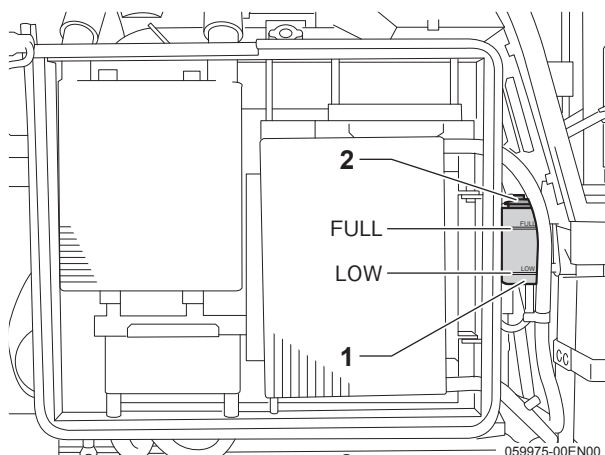
サブタンク内の冷却水が「FULL」「LOW」の範囲内にあるか点検してください。

[参考]

点検時、水漏れのないことを確認してください。

■補給のしかた

1. サブタンク(1)を前に倒します。



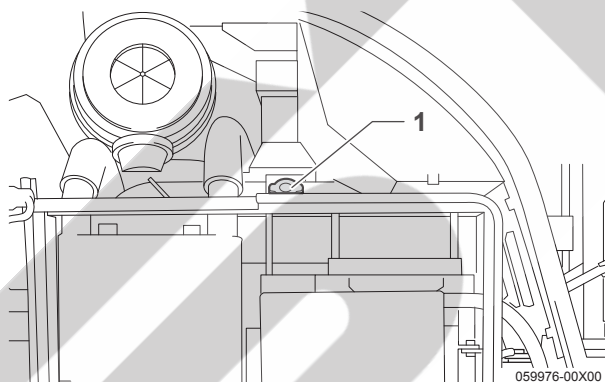
2. 冷却水が不足している場合は、サブタンクのキャップ(2)を外し、きれいな水道水を補給します。

■交換のしかた

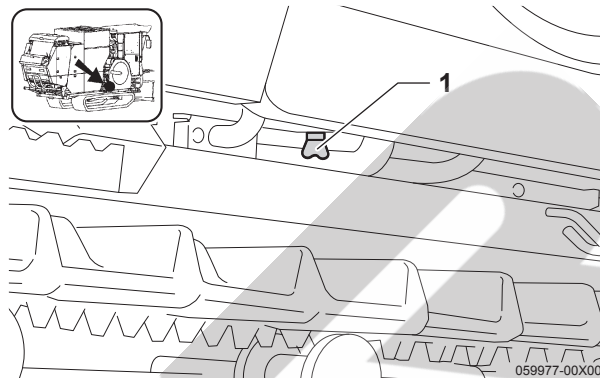
冷却水

推奨不凍液	ロイヤルフリーズ
交換時期	1年ごと

1. ラジエータキャップ(1)を外します。



2. ドレンコック(1)を外し、ラジエータ内の水をすべて抜きます。



3. 水道水でごみやさびが出なくなるまでラジエータ内を洗います。

【参考】

ラジエータ内をきれいにしたいときは、ラジエータ洗剤を混合した水をラジエータに入れ、15分以上エンジンを空運転してから、水を抜き取ってください。

4. ドレンコックを元通りに取り付け、不凍液を必要量入れた後、水道水をあふれるまで入れます。
5. ラジエータキャップを取り付けます。
6. エンジンを始動し、5分間エンジンを空運転して、不凍液の混合を早めます。
7. エンジン停止後、再度サブタンク内の冷却水量が規定量あるか確認します。

5

お手入れのしかた

■不凍液の取り扱いについて

- 不凍液は、水の凍結温度を下げる効果があります。不凍液の混合比によって凍結温度が異なりますので、厳寒地帯などでは表を参考にして、安全な濃度で使用してください。

不凍液混合率表

外気温度(°C)	-5	-10	-15	-20	-25	-30
比率						
水(%)	85	75	70	65	60	55
不凍液(%)	15	25	30	35	40	45

- 出荷時には、不凍液が入っています。冷却水交換時には、新たに不凍液を入れてください。
- 不凍液の混合比は、メーカーによって多少異なりますので、メーカーの取扱説明書の指示に従ってください。
- 冷却水が自然に不足した場合は、水道水だけを入れてください。また、パーマネントタイプを使用しているときは、比重を測定して確認してください。
- 不凍液の有効期限は1年です。毎年、新しい不凍液と交換してください。

エンジンオイルエレメントの交換のしかた

エンジンオイルエレメントは、エンジンオイル内の小さな異物をこし取るものです。カートリッジタイプになっていますので、掃除はできません。定期的に交換してください。

エンジンオイルエレメント

交換時期	1回目:50時間または1シーズン後 2回目以後:300時間ごと
------	------------------------------------

作業は、エンジンルームを開いてから行ってください。(5-2ページ参照)
作業終了後は、元通りにセットしてください。

[参考]

エンジンオイルエレメントの交換と同時に、エンジンオイルの交換も行ってください。(5-27ページ参照)

エンジンオイルエレメント

名称	コードNo.
指定エレメント	119005-35151

交換のしかた

エンジンオイルエレメントの交換は、エンジンオイルを抜き取った後に行ってください。

1. オイルエレメント(1)を、矢印方向に回して外します。



2. 新しいオイルエレメントの底面にあるゴムリングに、オイルを塗布します。
3. オイルエレメントを、ゴムリングがエンジンケースに接触する位置までねじ込んだ後、2/3回転締め付けます。

【重要】

- 交換後は、オイルエレメント取付面からのオイル漏れやにじみがないか、必ず点検してください。
- エンジンオイルエレメントは、ヤンマー純正部品をご使用ください。

HSTフィルターの交換のしかた

HSTオイルは、ミッションオイルと兼用しています。HSTフィルターは、カートリッジタイプになっていきますので、掃除はできません。定期的に交換してください。

HSTフィルター

交換時期	1回目:50時間
	2回目以後:300時間ごと

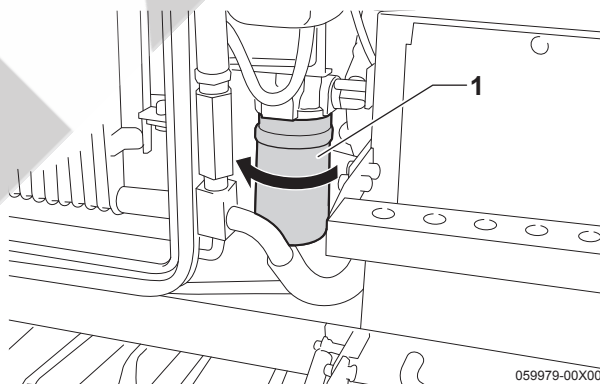
【参考】

HSTフィルターの交換と同時に、ミッションオイルの交換も行ってください。(5-29ページ参照)

交換のしかた

HSTフィルターの交換は、ミッションオイルを抜き取った後に行ってください。

1. エンジンルームを開きます。
2. HSTフィルター(1)を、矢印方向に回して外します。



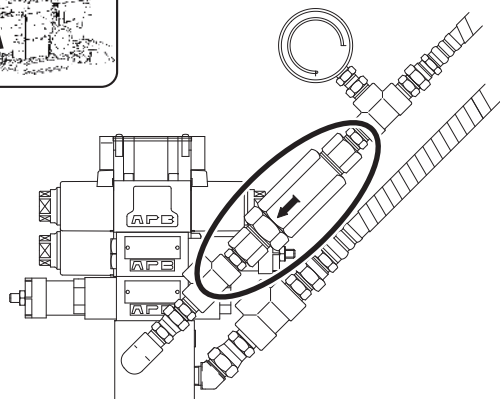
3. 新しいHSTフィルターの底面にあるゴムリングに、オイルを塗布します。
4. HSTフィルターを、ゴムリングがミッションケースに接触する位置までねじ込んだ後、2/3回転締め付けます。

【重要】

- 交換後は、HSTフィルター取付面からオイル漏れやにじみがないか、必ず確認してください。
- HSTフィルターは、ヤンマー純正部品をご使用ください。

油圧オイルフィルターの掃除のしかた

油圧オイルフィルタは分解して掃除できます。



1. カバーを開きます。
2. フィルターを取外します。
3. フィルターを分解し、カートリッジを洗浄後、元通りに組付けます。

【重要】

交換後は油圧配管の緩みやオイル漏れがないか、必ず確認してください。

カウンターケースのオイルフィルターの交換のしかた

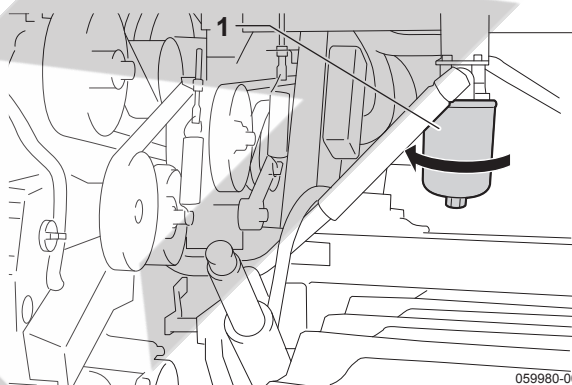
カウンターケースのオイルフィルターは、カートリッジタイプになっていますので、掃除ができません。定期的に交換してください。

カウンターケースのオイルフィルター

交換時期	1回目:50時間目
	2回目以降:300時間ごと

交換のしかた

1. カウンターケースのオイルフィルター(1)を、矢印方向に回して外します。



2. 新しいカウンターケースのオイルフィルターの底面にあるゴムリングに、オイルを塗布します。
3. オイルフィルターを、ゴムリングがミッションケースに接触する位置までねじ込んだ後、2/3回転締め付けます。

【重要】

- 交換後は、オイルフィルター取付面からオイル漏れやにじみがないか、必ず確認してください。
- カウンターケースのオイルフィルターは、ヤンマー純正部品をご使用ください。

ウォーターセパレータエレメントの点検・ドレン抜き・掃除・交換のしかた

ウォーターセパレータエレメント

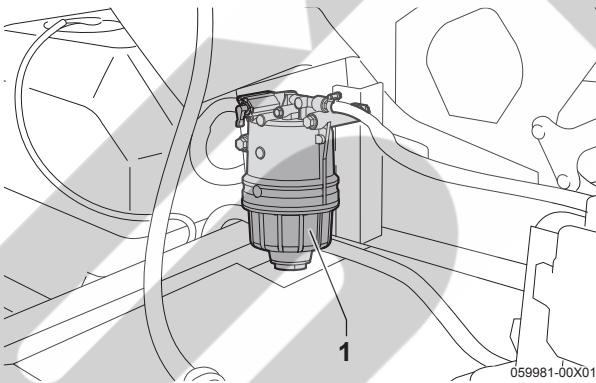
水抜き・洗浄	1回目:50時間目
	2回目以降:100時間ごと

【重要】

- ウォーターセパレータを表に従って定期的に点検し、水がたまっていたり、汚れのある場合は、水抜き・洗浄を行ってください。サブライポンプまたはインジェクタが焼き付くおそれがあります。
- ウォーターセパレータに多くの水がたまっている場合は、エンジンを始動せず、購入先に連絡して点検・整備を受けてください。サブライポンプまで水が浸入しているおそれがあります。

点検のしかた

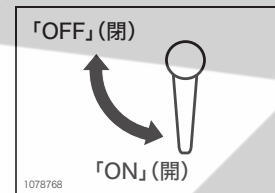
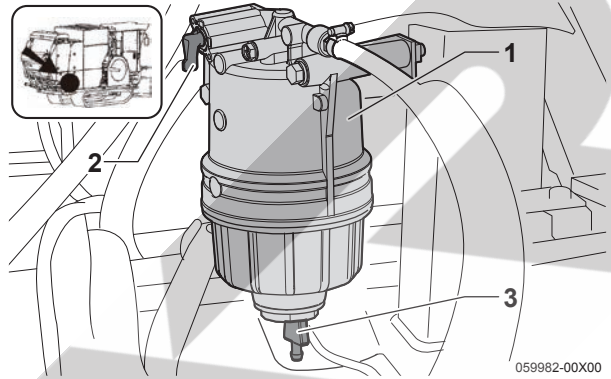
1. カバーを開きます。
2. 燃料タンクの前側にウォーターセパレータ(油水分離器)(1)があります。表に従って定期的に点検します。特にセンターディスプレイ下部に警報画面が表示された場合は、ウォーターセパレータに水がたまっていますので、すみやかに中の水を抜きます。



警報画面

ドレン抜きのしかた

1. カバーを開きます。
2. ウォーターセパレータ(1)のコック(2)を「OFF」(閉)位置にします。



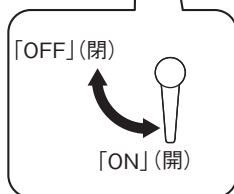
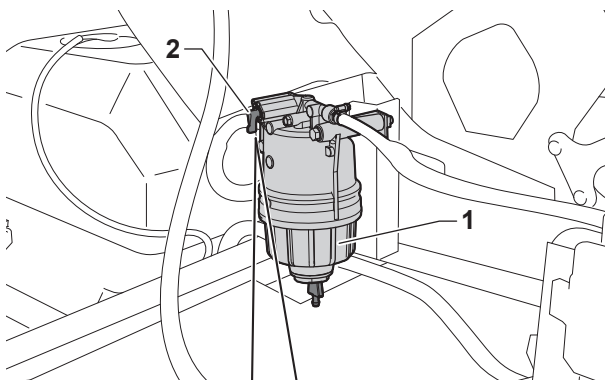
3. ドレンプラグ(3)を回して中の燃料と水をすべて抜きます。
4. ドレンプラグを元通りに締めます。
5. 燃料タンクのドレン抜きを行います。(5-47ページ参照)
6. 燃料のエア抜きを行います。(5-47ページ参照)

【重要】

- 空気が入ったときは、燃料のエア抜きをしてください。(5-47ページ参照)
- ドレン抜きを行うときは、ドレン下方に容器を用意してください。

掃除のしかた

1. カバーを開きます。
2. ウォーターセパレータ(1)のコック(2)を「OFF」(閉)位置にします。



059983-00JA00

3. コシ器カップとエレメントを外し、水・ごみを取り除きます。
4. コシ器の洗浄が終わったら、エレメントとコシ器カップを元通りに取り付けます。
5. ウォーターセパレータのコックを「ON」(開)位置にします。

交換のしかた

コシ器内のエレメントは、300時間ごとに交換が必要です。要領は、掃除のしかたと同じです。前記3.のときに、エレメントを交換してください。

交換時期

交換時期	300時間ごと
------	---------

燃料フィルターの交換のしかた

燃料フィルターは、燃料内の小さな異物をこし取るものです。カートリッジタイプになっていますので、掃除はできません。定期的に交換してください。

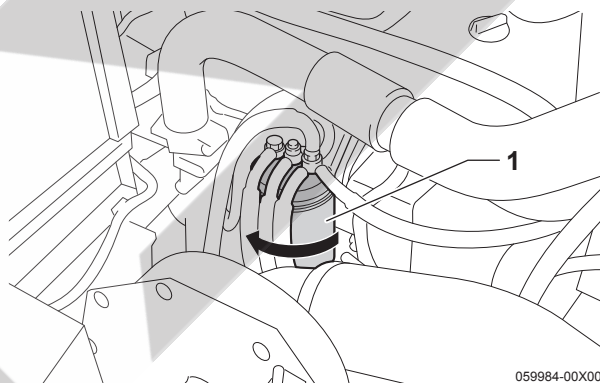
燃料フィルター

交換時期	300時間ごと
------	---------

作業は、カバーを開いて行ってください。作業終了後は、元通りにセットしてください。

交換のしかた

1. カートリッジ(1)を、矢印方向に回して外します。



059984-00X00

2. 新しいカートリッジのゴムリングに、オイルを塗布します。
3. カートリッジを、ゴムリングがエンジンケースに接触する位置までねじ込んだ後、2/3 回転締め付けます。
4. エア抜きを行います。(5-47ページ参照)

【重要】

- 交換後は、カートリッジ取付面からの燃料漏れやにじみがないか、必ず点検してください。
- 燃料フィルターは、ヤンマー純正部品をご使用ください。(8-9ページ参照)

排気フィルターの再生のしかた

⚠ 危険

- 再生中は、周囲に十分注意をはらい、特に子供を近寄らせないようにし、本製品から離れないでください。思わぬ傷害事故や火災を引き起こす原因になります。
- 再生中および再生直後は、排気フィルター周辺や排出ガスの出口が高温になります。絶対に触らず近づかないようにし、可燃性のものが周囲にないように常にきれいにしてください。また、再生直後はシートをかけないようにしてください。
- 倉庫や車庫など、閉めきった屋内では排気フィルターの再生をしないでください。再生するときは、風通しのよい屋外で行ってください。排出ガスによる中毒を起こし、死亡事故にいたるおそれがあります。

【重要】

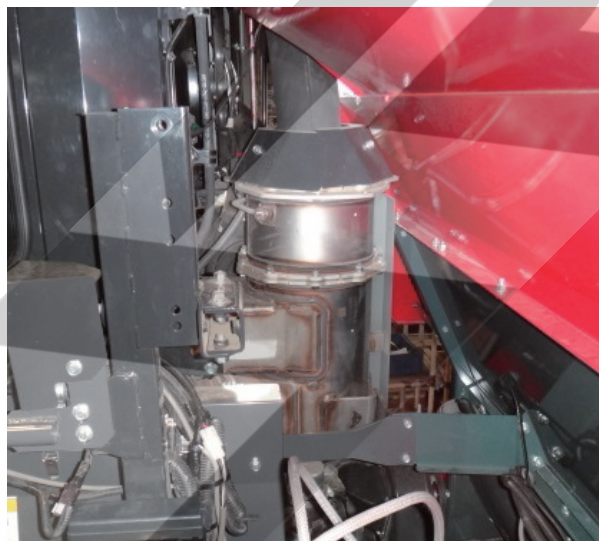
エンジンオイルは、必ず指定のオイルを使用してください。指定以外のオイルを使用すると、排気フィルターが目詰まりして故障の原因となります。

【参考】

- 再生中の排出ガスは、通常時とは異なる臭いが発生しますが故障ではありません。
- 排気フィルター再生中は、吸気スロットルが作動するため作動音が発生することがありますが故障ではありません。
- 再生中、エンジン音に変化したり、白煙が出ることがありますが故障ではありません。
- アイドリング中は、PMが堆積しやすくなります。
- 不要なアイドリング(低回転)はしないでください。

排気フィルターについて

排気フィルターは、エンジンと排出ガス出口の間に装着され、PM(ススなどの粒子状物質)を捕集することで、大気中に放出しないようにするためのフィルター装置です。排気フィルターにたまったPMを燃焼除去することにより、排気フィルターの機能を再生できます。



【参考】

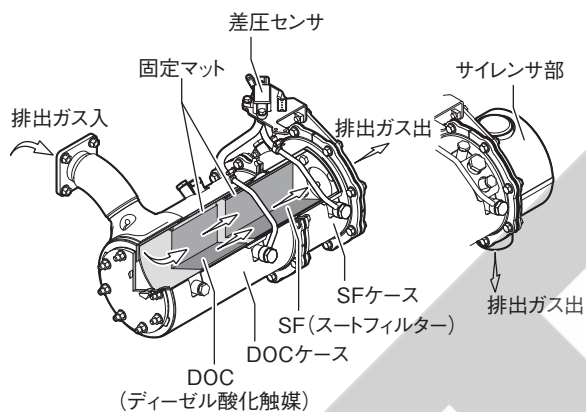
捕集したPMを放置すると目詰まりを起こしエンジン性能が低下します。このため定期的に排気温度を上昇させて、PMを燃焼除去する必要があります。これを排気フィルターの再生といいます。

排気フィルターのメンテナンスについて

警告

アッシュには、エンジンオイルの添加剤の燃え残りや人体に有害な成分が含まれています。メンテナンスは、必ず販売店、またはJAに依頼してください。

排気フィルターは、PM(ススなどの粒子状物質)以外に潤滑油の添加剤に含まれる金属成分のアッシュ(灰分)がたまりやすくなります。アッシュは、PMのように排気フィルター内で燃焼除去ができませんのでメンテナンスが必要です。



排気フィルター構成図

メンテナンス・交換時期

部品名	メンテナンス時期	交換時期
SF (スートフィルター)	6000時間ごと	9000時間
DOC (ディーゼル酸化触媒)	不要	9000時間

【重要】

- 燃料は、必ず低硫黄ディーゼル軽油を使用してください。
- エンジンオイルは、排気フィルター搭載用ディーゼルエンジンオイル(ヤンマー純正DH-2オイル)を使用してください。
- メンテナンス・交換時期(表)は、ヤンマー指定の燃料、エンジンオイルをご使用した場合の目安です。指定以外のものをご使用された場合、故障の原因となります。
- 排気フィルターは、定期的なメンテナンスが必要です。堆積されたアッシュのメンテナンスを行わないとエンジン出力の低下や燃費悪化の原因となります。

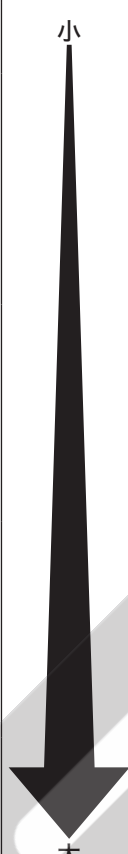
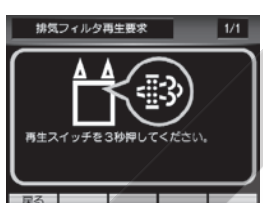
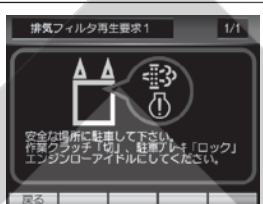

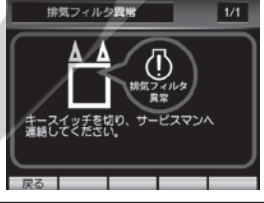
排気フィルターの再生モードについて

排気フィルターの再生には、PMの堆積量、稼働時間に応じた5つの再生モードがあります。この内、自動再生、アシスト再生は自動で再生が行われますが、リセット再生、駐車再生、リカバリ再生については手動で再生を行う必要があります。排気フィルター再生要求画面が表示されたら、必ず手動で再生操作を行ってください。

【重要】

再生せずに放置すると、排気フィルターの目詰まりによるエンジン性能の低下や燃費悪化の原因となります。また、手動再生を行わずに一定時間以上運転を継続すると、修理が必要となる場合があります。

再生モードについて

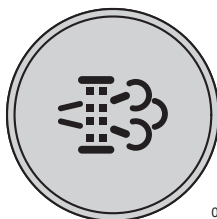
警告 (PM堆積) レベル	再生モード	モニター表示	排気フィルター スイッチ (お知らせランプ)	ブザー	作業	処置のしかた	
小  大	自動	自己再生	—	—	可	本製品は、エンジンの排熱で自己再生を行います。	
	自動	アシスト再生	—	—	可	PMが一定量堆積すると自動で再生を行います。	
	手動	リセット再生		2秒間に1回点滅 (0.5Hz)	2秒間に1回鳴る (0.5Hz)	可	リセット再生を行ってください。(5-44ページ参照) 〈リセット再生要求発生条件〉 ・初回アフメータ約50時間、以降約100時間ごと または ・PMの推積量がリセット再生レベルに達したとき
		駐車再生 (警告1)		1秒間に1回点滅 (1Hz)	1秒間に1回鳴る (1Hz)	不可	作業を中止して本製品を安全な場所に駐車して ・作業クラッチレバー「OFF」 ・駐車ブレーキ「ロック」 ・エンジンローアイドルにします。
				2秒間に1回点滅 (0.5Hz)	2秒間に1回鳴る (0.5Hz)		PMが推積していますのでただちに駐車再生を行ってください。(5-45ページ参照)
リカバリ再生 (警告2)		—	—	不可	作業を中止して安全な場所に駐車し、エンジンを停止してください。ただちに販売店、またはJAに修理を依頼してください。(5-90ページ参照)		

排気フィルター再生とお知らせ機能について

排気フィルター再生スイッチ (お知らせランプ)	ブザー	状態
点滅	鳴る	排気フィルター再生待ち
点灯	停止	排気フィルター再生中(約30分)
消灯	停止	排気フィルター再生終了

リセット再生の手順

1. 排気フィルター再生スイッチのお知らせランプが点滅し、ブザーが0.5Hzで鳴ります。



059154-00X00

2. 排気フィルター再生要求の警報が表示されます。



警報表示

060800-00JA00

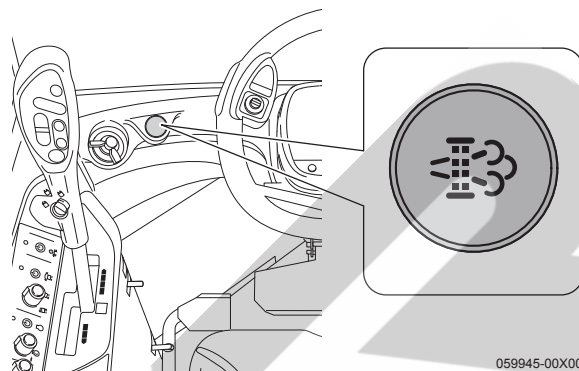
【参考】

「表示切替」(スイッチ)を押すと「排気フィルター再生要求画面」が表示されます。「戻る」(スイッチ)を選択すると通常画面に戻ります。



3. 本製品を停車します。

4. 排気フィルター再生スイッチを3秒以上長押しします。



059945-00X00

5. ブザーが停止して再生が始まり、スイッチのお知らせランプが点灯します。終了するとランプは消灯します。
6. 作業を開始します。

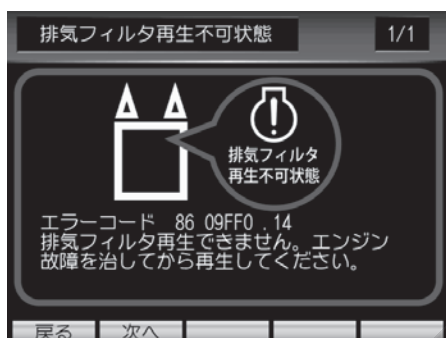
【重要】

- リセット再生は必ず収穫作業中に行ってください。
- 収穫作業中以外では再生条件が満たされず、再生要求ランプが点灯したまま、再生が終わらない場合があります。
- 収穫作業が終了している場合は、つぎの収穫作業時にリセット再生を行ってください。再生要求が出た状態で保管しても、エンジンには影響ありません。
- リセット再生を行わずエンジンを始動していると、駐車再生の要求が出ることがあります。その場合は、5-45ページの「駐車再生の手順」に従って、駐車再生を行ってください。

【参考】

- リセット再生は、つぎの条件では再生が開始されません。冷態時は、暖機運転をしてください。条件がそろると自動的に再生が開始されます。
 - ・エンジン冷却水温が低いとき
 - ・排気フィルターの温度が低いとき
- 再生は、約30分で終了しますが、再生終了までの時間は、外気温によって異なります。あらかじめ燃料残量を確認して、再生を開始してください。

- 再生は、できるだけ中断せず終了するまで実行してください。やむをえず、再生を中断したい場合は、キースイッチを「切」の位置にしてください。再生が完了しないままエンジン停止すると、つぎにエンジンを始動したときに排気フィルター再生要求の警告が表示されますので、できるだけ早く再開してください。
- エンジンのエラーが発生しているときは、再生要求の警報が表示されません。ただちにお買い上げいただいた販売店、またはJAへご連絡ください。



- リセット再生中に「表示切替」(スイッチ)を押すと「排気フィルター再生中画面」が表示されます。



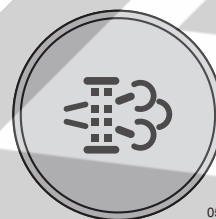
- 再生中は、エンジン音に変化したり、白煙が出たりすることがありますが故障ではありません。
- 再生中の排出ガスは、通常時とは異なる臭いが発生しますが故障ではありません。
- 排気フィルター再生中は、吸気スロットルが作動するため作動音が発生することがありますが故障ではありません。

駐車再生の手順

警告

排気フィルター再生(駐車再生)の要求を無視して、運転を継続すると、PMが過剰に堆積するため場合によってはPMが異常に燃焼して、排気フィルターが破損し、火災をまねくおそれがあります。

1. 排気フィルター再生スイッチのお知らせランプが点滅し、ブザーが1Hzで鳴ります。



059154-00X00

2. 排気フィルター再生要求1の警報が表示されま



警報表示

060801-00JA00

【参考】

「表示切替」(スイッチ)を押すと「排気フィルター再生要求1画面」が表示されます。「戻る」(スイッチ)を選択すると通常画面に戻ります。



- 安全な場所に停車し、作業クラッチレバーを「OFF」位置にし、駐車ブレーキをかけてアイドルリング(低回転)にします。
- 排気フィルター再生要求2の警告が表示されます。

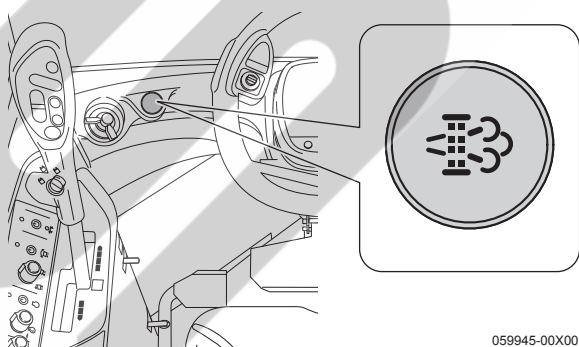


[参考]

「表示切替」(スイッチ)を押すと「排気フィルター再生要求2画面」が表示されます。「戻る」(スイッチ)を選択すると通常画面に戻ります。




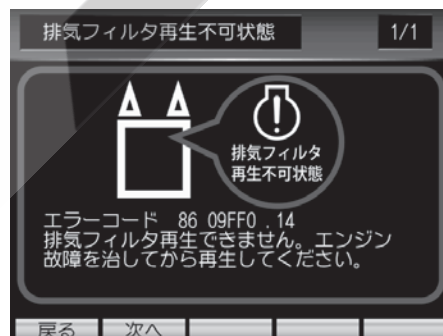
- 排気フィルター再生スイッチを3秒以上長押しします。



- ブザーが停止して再生が始まり、スイッチのお知らせランプが点灯します。終了するとランプは消灯します。

[参考]

- 再生中は、エンジン回転が自動的に上がります。
- つぎの操作を行うと再生が中断されます。
 - アクセルダイヤルを「」回転側に回したとき
 - 作業クラッチレバーを「OFF」以外の位置にしたとき
 - 駐車ブレーキを解除したとき
- 再生は、約30分で終了しますが、再生終了までの時間は、外気温によって異なります。あらかじめ燃料残量を確認して、再生を開始してください。
- 再生は、できるだけ中断せず終了するまで実行してください。やむをえず、再生を中断する場合は、キースイッチを「OFF」の位置にしてください。再生が完了しないままエンジン停止すると、つぎにエンジンを始動したときに排気フィルター再生要求画面が表示されますので、できるだけ早く再開してください。
- エンジンのエラーが発生しているときは、再生要求の警報が表示されません。ただちにお買い上げいただいた販売店、またはJA へご連絡ください。



- 再生中は、エンジン音に変化したり、白煙が出たりすることがありますが故障ではありません。
- 再生中の排出ガスは、通常時とは異なる臭いが発生しますが故障ではありません。
- 排気フィルター再生中は、吸気スロットルが作動するため作動音が発生することがありますが故障ではありません。

燃料タンクのドレン抜きのしかた

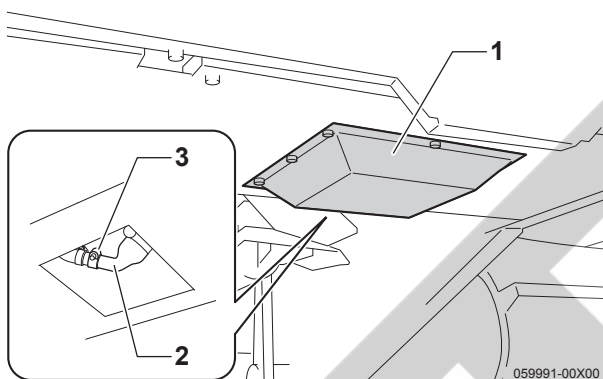
⚠ 警告

燃料ホースを確実に接続してください。燃料が漏れると火災の原因になり大変危険です。

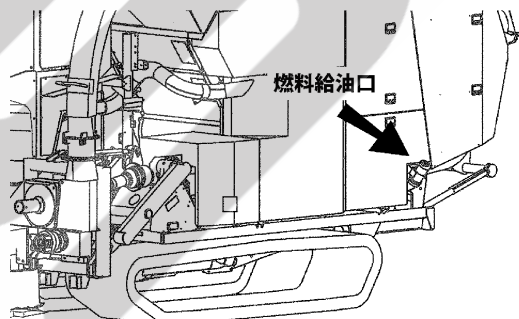
燃料タンクの底部には、水やごみが沈殿しています。これらの沈殿物が燃料ポンプに入ると不具合の原因になりますので、定期的に取り除いてください。

ドレン抜きのしかた

1. ドレン取り出しふた(1)を外します。
(ボルト M6……4本)



2. 燃料タンク下部にあるドレン用ホース(2)の下に、燃料を受ける容器を置きます。
3. ホースクリップ(3)を外します。燃料が流れ出て、タンク内の沈殿物が排出されます。
4. 排出後、ホースクリップを取り付けます。
5. 燃料キャップを外し、燃料を補給します。(5-25ページ参照)



6. ドレン用ホースの近辺から燃料のにじみ、漏れがないことを確認します。
7. ドレン取り出しふたを取り付けます。

燃料のエア抜きのしかた

⚠ 警告

エンジン周りのベルト・防振ゴム・ホースなどに、燃料がかからないように注意してください。もし、燃料がかかった場合は、十分に水洗いしてください。燃料がかかっていると、火災の原因になり大変危険です。

燃料タンクが空になったり、燃料系統に空気が入るとエンジンは止まります。つぎの要領で空気抜きをしてください。

1. 燃料タンクを満タンにします。
 2. キースイッチを「入」位置にしたまま20~30秒待ち、「始動」位置にします。
 3. 自動的にエア抜きが行われ、エンジンが始動します。
- 以上でエア抜きは完了です。

エアクリーナーの掃除・交換のしかた

⚠ 警告

エアクリーナーエレメントの掃除は作業前に行ってください。運転中、および運転直後は掃除をしないでください。排出ガス出口やエレメントフックが高温になって、ヤケドをするおそれがあります。

エアクリーナーは吸入された空気に含まれている砂塵を取り除き、シリンダやピストンリングの摩耗を防ぐ装置です。収穫作業は、ホコリがよく出ますので、毎日、作業後に掃除してください。

【参考】

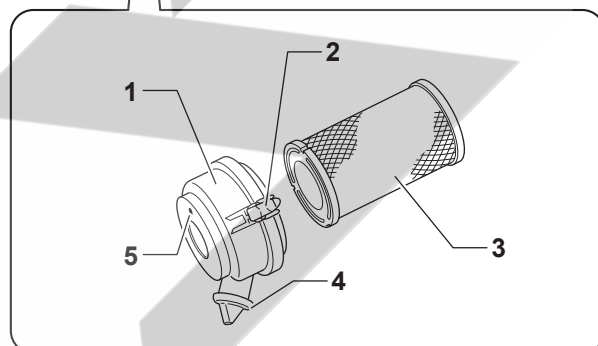
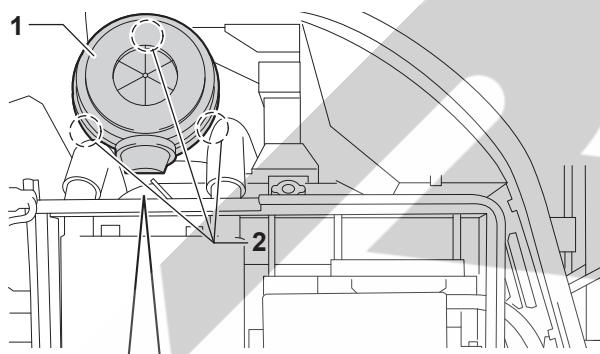
エアクリーナーの掃除と同時に、プレクリーナーの掃除も行ってください。(5-49ページ参照)

エアクリーナー

掃除時期	エレメントの交換時期
50時間ごと	●300時間ごと ●ホコリの多いところでは200時間ごと (規定時間未満でも1年間で交換)

掃除・交換のしかた

1. エンジンルームを開きます。
2. カバー(1)の止め金(2)(3か所)を外して、アウターエレメント(3)を取り出します。



059992-01X00

3. エレメントは、内側から空気(7kg/cm²以下)を吹きつけます。
4. 取り付けるときは、逆の手順で行います。
5. カバーは、バキューエータバルブ(4)が下を向く(TOPマーク(5)が上を向く)ように取り付けます。

【重要】

エレメントを交換するときは、ヤンマー純正部品をご使用ください。(8-9ページ参照)

プレクリーナーの掃除のしかた

⚠ 注意

エンジンルームなどの上には、直接登らないでください。高温になっている箇所もあり危険です。

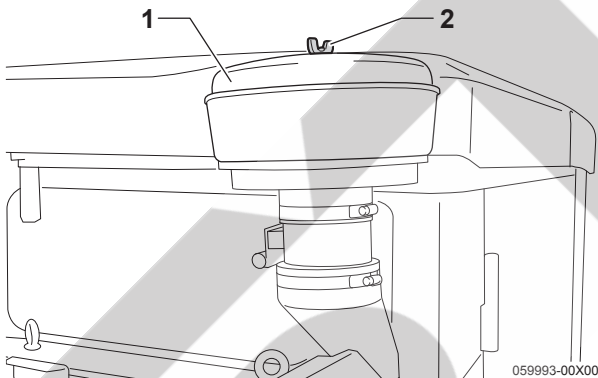
プレクリーナーの中にたまったごみは、毎日、作業後に掃除してください。

【参考】

プレクリーナーは、ホコリをすべて集めるものではありません。プレクリーナーの掃除と同時に、エアクリーナーも掃除してください。(5-48ページ参照)

掃除のしかた

プレクリーナー(1)上部のチョウナット(2)を外して、たまっているごみを取り除いてください。〈キャビン仕様〉の場合は、リアウインドウを閉じて行ってください。

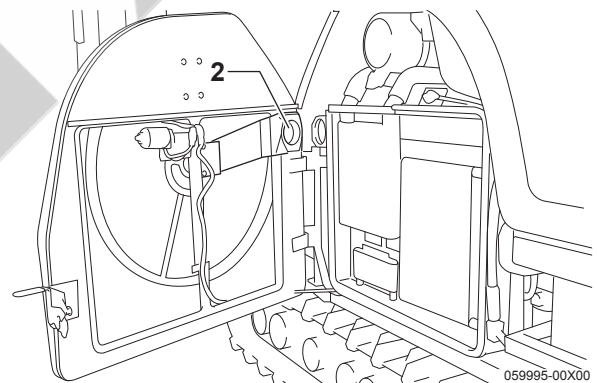
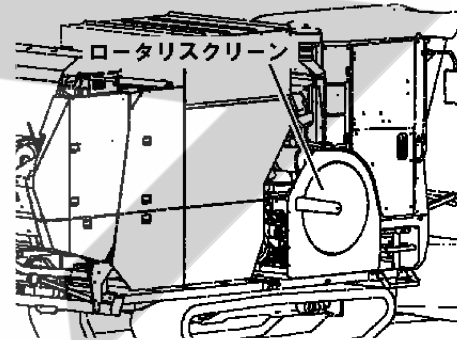


吸気口・ロータリースクリーン・ラジエータ冷却フィンの掃除のしかた

吸気口・ロータリースクリーン・ラジエータ冷却フィンは、エンジンの防塵装置です。冷却風を吸入する大切な装置ですから、作業前・作業後には必ず掃除をしてください。

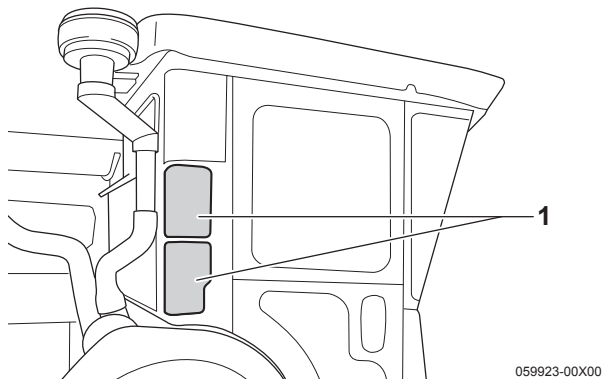
ロータリースクリーンの掃除のしかた

ロータリースクリーン(1)の網面にごみが付着したときは、軽く網面をこすってごみを落としてください。吸引ダクト(2)のごみやホコリを掃除してください。



■外気吸気口の掃除のしかた

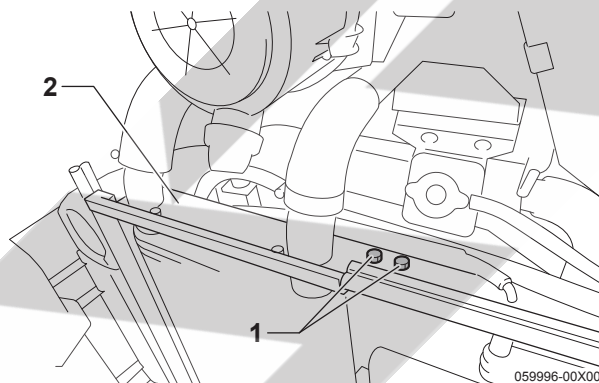
吸気口網面(1)にごみが付着した場合は、エンジンを止めてから、軽く網面をこすってごみを落としてください。エアコン用コンデンサフィンにごみが付着した場合も、ごみを払い落としてください。



各部クーラフィン・ラジエータ冷却フィンの掃除のしかた

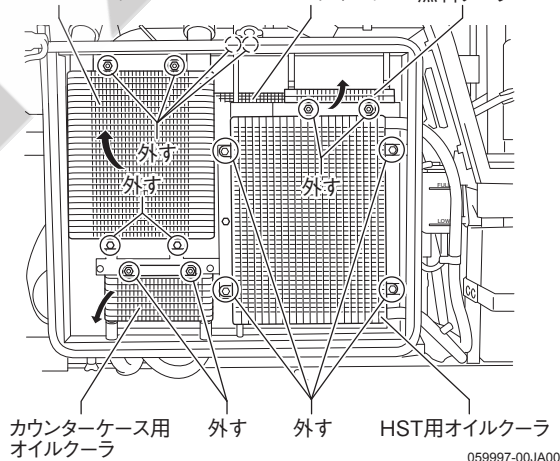
粉塵が特に多い場合は、つぎの要領でラジエータ冷却フィンを掃除してください。

1. エンジンルームを開きます。(5-2ページ参照)
2. ボルト(1)(2本)を外してインタークーラの上カバー(2)を外します。



3. HST用オイルクーラ、燃料クーラ、インタークーラ、カウンターケース用オイルクーラを固定しているボルト、ナット類を外して開きます。

インタークーラフィン ラジエータ冷却フィン 燃料クーラ



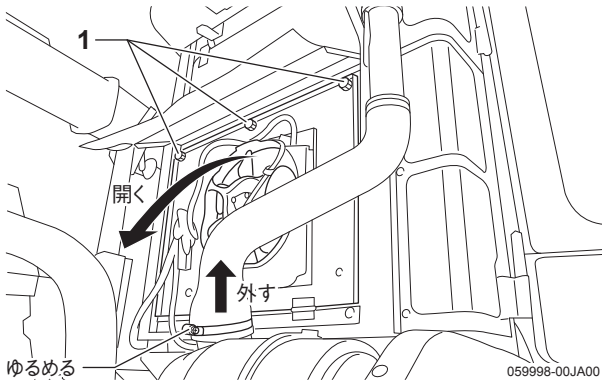
4. 奥側にあるラジエータ冷却フィンと各部フィンに付着しているごみを取り除きます。
5. きれいに掃除した後、元通りに取り付けます。
6. エンジンルームを閉じます。

[重要]

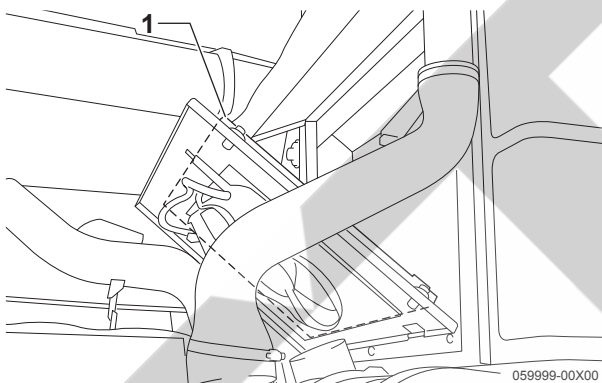
フィンを変形させないでください。

エアコン用コンデンサフィンの掃除のしかた

1. カバーを開きます。
2. プレクリーナーからの配管のクランプをゆるめて、配管を外します。



3. キャビン後面のカバーのボルト(1)(3本)を外して、カバーを開きます。
4. 開いたカバーの裏側にあるコンデンサフィン(1)に付着している、ごみを取り除きます。



5. カバーを閉じます。

[重要]

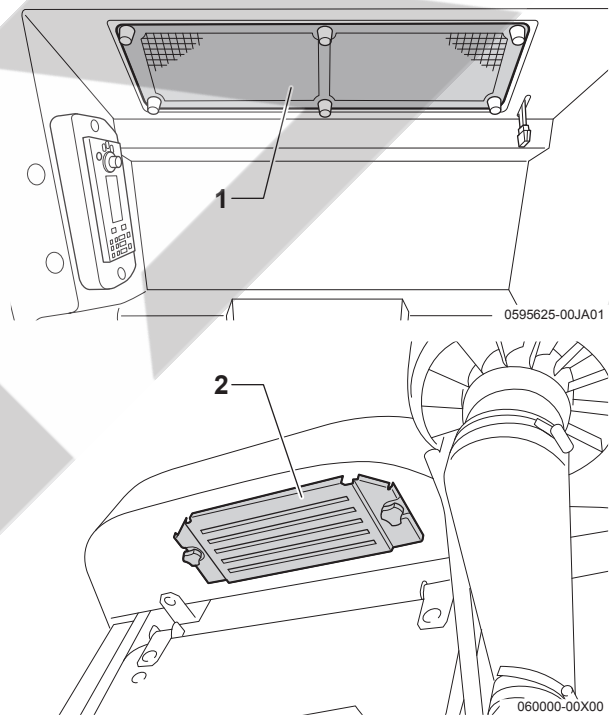
- 網面やスクリーンへのごみの付着には常に注意し、ごみが付着していれば必ず掃除してください。
- コンデンサが目詰まりすると、冷房能力が低下しますので、定期的に掃除をしてください。

フィルターの掃除のしかた

⚠ 警告

- フィルターの掃除や点検・整備をするときは、必ずキースイッチを「切」位置にしてください。
- キースイッチが「入」位置のときに、空気の吸い込み口や吹き出し口に、棒や手を入れないでください。内部でファンが回転していますので、ケガの原因になります。

1. キースイッチを「切」位置にします。
2. 内気吸入口フィルター(1)および外気導入口フィルター(2)を外して、圧縮空気で洗浄します。



■ 汚れや詰まりが著しい場合

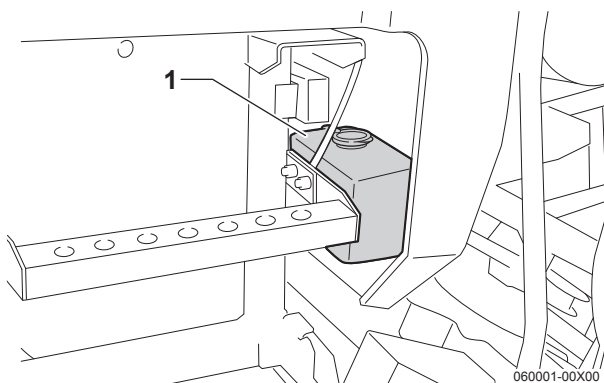
1. 中性洗剤を溶かしたぬるま湯につけて、上下左右に動かしながら洗浄します。
2. 清水でよくすすいだ後、完全に自然乾燥させます。

[重要]

洗浄に有機溶剤(ガソリン、シンナーなど)を使用しないでください。

ウォッシャー液の補充のしかた

ウォッシャータンク(1)は、ステップ前カバー内にあります。ウォッシャー液がなくなったときは、ウォッシャータンクにウォッシャー液を入れます。



バッテリーの点検・整備のしかた

⚠ 危険

- バッテリーを点検するときおよび本製品から外すときは、必ずエンジンを停止し、ショートによる火花や火気に注意してください。バッテリーから発生する水素ガスに引火して、爆発するおそれがあります。
- バッテリーの液槽キャップを外すときは、火気厳禁です。液槽キャップを開けると、液槽口から爆発性のあるガスが出ますので、引火してヤケドや火災を引き起こすおそれがあります。

⚠ 警告

- バッテリーの点検時には、保護メガネとゴム手袋を着用してください。
- バッテリー液は、「下限(LOWER)」以下にしないでください。容器内の極板接続部がバッテリー液から露出し、エンジン始動時に火花が出て、容器内のガスに引火して破裂するおそれがあります。
- バッテリーの電解液は希硫酸ですので、取り扱いには注意してください。もし、皮膚や衣服についたときは、ただちに水洗いし、石けんでよく硫酸分を洗い流してください。万一、目に入ったときは、すぐに流水で洗い流し、医師の治療を受けてください。
- バッテリー端子を取り付けるときは、(+)側を先に取り付け、外すときは(-)側から外してください。ショートしてヤケドや火災の原因になります。
- バッテリーの上面および周辺は、常に清潔にしてください。排気穴をふさぐと、火災の原因になります。

【重要】

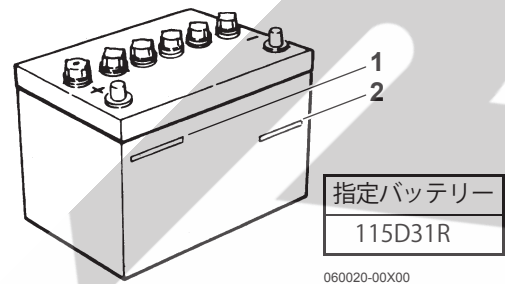
- 電解液の地面へのたれ流しや川・沼への廃棄は絶対にしないでください。廃油・燃料・冷却水・冷媒・溶剤・フィルター・バッテリー・その他有害物を捨てる時は、購入先または産業廃棄物処理業者に依頼してください。
- バッテリーの各槽に電解液を入れすぎると、充電時にバッテリー液が吹き出し、本製品の金属部を腐食させます。
- 急速充電はしないでください。
- バッテリーを交換するときは、必ず取扱説明書の指定した型式のバッテリーを使用してください。

バッテリー

指定バッテリー	115D31R (部品コード No.172460-16130)
---------	------------------------------------

バッテリー液の点検・補給のしかた

各槽のバッテリー液が、上限(1)と下限(2)のラインの間にあることを確認します。不足しているときは液口栓を外して、蒸留水を各槽均等に補給します。

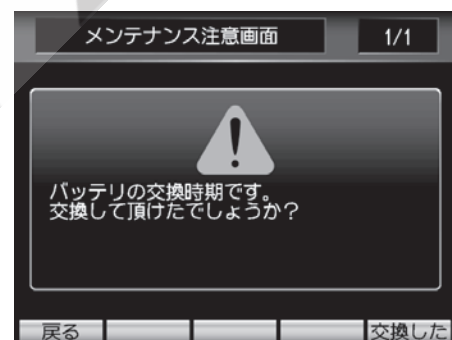


【重要】

- バッテリー液は、常に規定量を保ってください。
- バッテリー端子がゆるんでいる場合は、確実に締め付けてください。

交換時期について

交換時期(バッテリー電圧が10.5V以下)になると、センターディスプレイにメンテナンス情報が表示されます。



■表示のリセットのしかた

交換を済ませた場合は、「交換した」(スイッチ)を押してください。

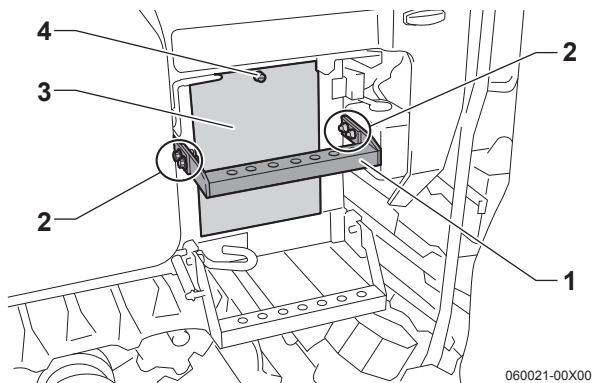
■すぐに交換しない場合

「戻る」(スイッチ)を押してください。メンテナンス情報の表示は、次回キースイッチを「入」位置にしたときにも表示されます。

バッテリーの外しかた

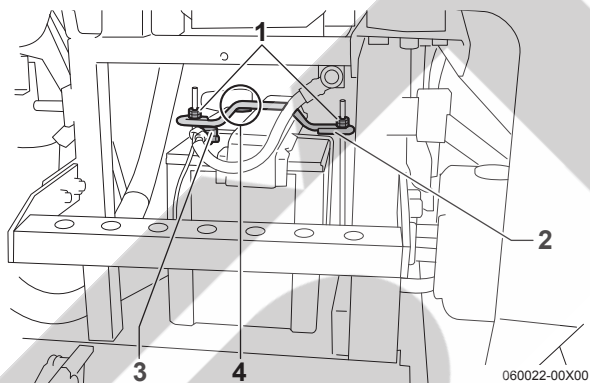
バッテリーは、キャビン下にあります。つぎの要領に従って外してください。

1. ステップ上段(1)を固定しているボルト(2)(4本)を外して、ステップ上段を外します。



2. バッテリーカバー(3)を固定しているノブボルト(4)(2個)を外して、バッテリーカバーを外します。

3. バッテリーを固定している取付ナット(1)(4個)を外して、バッテリー固定金具(2)を外します。



4. バッテリーコードの「-」端子(3)を外した後、「+」端子(4)を外します。
5. バッテリーを抜き出します。
6. バッテリーの取り付けは、取り外しの逆の手順で行います。

補充電のしかた

寒冷地など気温の低い地域で使うとき、エンジンの始動がしにくくなったとき、ライトが暗くなったとき、自然放電によってセル始動ができないときは、つぎの要領で補充電をしてください。

1. バッテリーを外します。
2. 液口栓を外し、バッテリーの「+」を充電器の「+」に、バッテリーの「-」を充電器の「-」に接続します。
3. 3アンペア程度で8~10時間行います。

【重要】

- 急速充電はしないでください。
- 取り付けるときは、ターミナル接触部の油分などをふき取ってください。また、取り付け後は、ターミナル部にグリスを塗布してください。
- バッテリーの「+」ターミナル部のゴムブーツは、必ず取り付けてください。

バッテリーの手入れのしかた

バッテリー端子が腐食していたり、白い粉が付いている場合は、お湯で掃除し、グリスを塗布してください。

バッテリーの自然放電について

エンジンを長期間運転しないで放置していると、バッテリーは自然放電します。使用しないときでも、ときどきエンジンがかかることを点検し、必要に応じて充電してください。

パイプ類の点検のしかた

⚠警告

- 燃料噴射管や油圧パイプなどからの高圧油の漏れは厚紙や板などを使って点検してください。油が皮膚に浸入した場合、強度のアレルギーを起こすおそれがあります。
- 作業前・作業後に、燃料パイプの劣化やキズによる燃料漏れがないか点検し、燃料漏れのある燃料パイプは交換してください。燃料漏れがあると火災の原因になります。

燃料パイプやラジエータホースなどの傷みによる燃料漏れ、水漏れがないか点検してください。また、締付バンドがゆるんでないか点検してください。燃料パイプやラジエータホースは、傷みがなくても2年ごとに交換してください。燃料パイプを交換したときは、エア抜きをしてください。(5-47ページ参照)

【重要】

- 燃料パイプを交換するときは、ホース、またはサブライポンプに異物が入らないように注意してください。サブライポンプが故障するおそれがあります。
- エンジンオイルのドレンホースも必ず点検してください。エンジンオイルのドレンホースが破損していると、エンジンの焼き付きの原因になります。

電気配線の点検のしかた

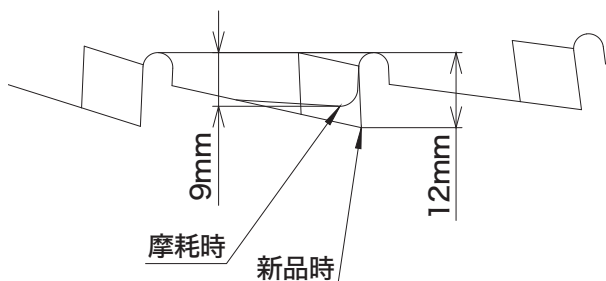
⚠警告

- ワイヤハーネスおよびバッテリーケーブルが損傷しているとショートを起こします。
- バッテリーや配線に付着しているわらくずやごみは、作業前・作業後にきれいに取り除いてください。わらくずやごみが付着していると、火災の原因になります。

電気配線コードが他の部品のエッジ部に接触して、被覆のはがれやキズ、接続部のゆるみがないか点検してください。配線コードが傷んでいる場合は、販売店、またはJAで修理してください。配線コードは、傷みがなくても50時間使用または1年ごとに、定期点検を受けてください。

カッター刃の点検のしかた

カッター刃の交換



■点検のしかた

刃先が摩耗し刃先高さが9mm以下になった場合はカッター刃を交換してください。
この時、スマッシャも同時に交換します。

【参考】

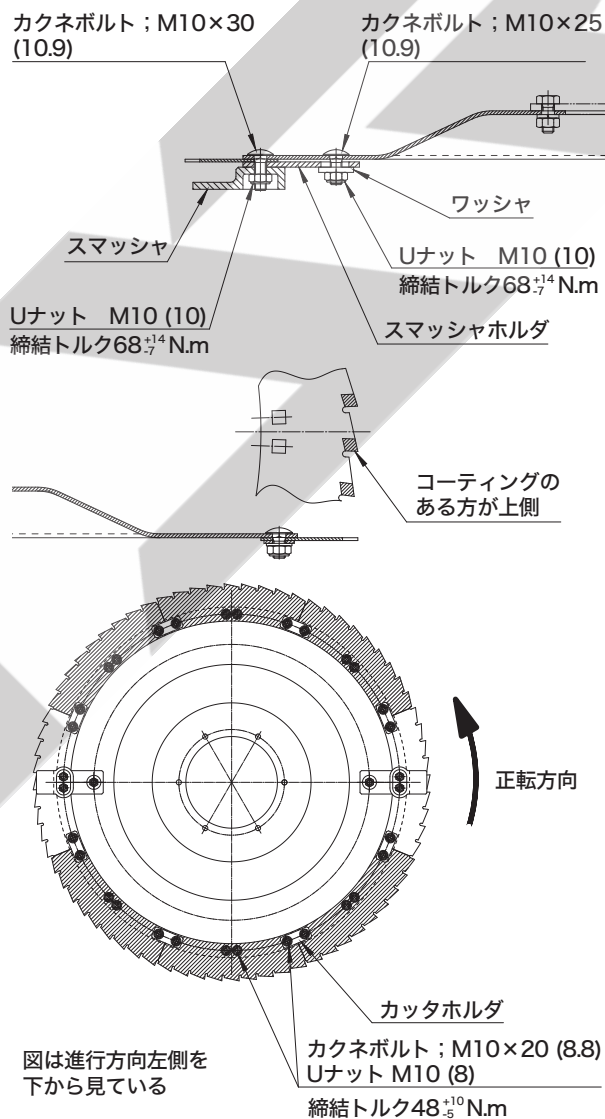
- カッター刃が摩耗すると刈り残しが発生しやすくなります。
- 交換のタイミングは作物やほ場の条件により異なります。
- カッター刃は地面や泥に触れさせないでください。摩耗が早くなります。

■交換のしかた

1. ナットを外し、スマッシャ、スマッシャホルダ、カッタホルダ、カッタを外します。
2. 図のようにスマッシャ、スマッシャホルダ、プレート、カッタを取り付けます。
ナットを締結する際は締め付けトルクに注意してください。

【重要】

- カッター刃には左右・表裏がありますので図の通り取り付けてください。
- スマッシャ取付部には他と異なる強度区分のボルト・ナットを使用しています。
他と混同しないように注意してください。
また、締め付けトルクに注意してください。



フライホイール・シュートの点検のしかた

⚠警告

ナイフの研磨やナイフとシヤバーの隙間を調整する時、ナイフに接触するとケガをすることがあります。切創防止手袋を着用し、ナイフの研磨手順に従って行ってください。

ナイフ回転中はトップカバーを開けないでください。

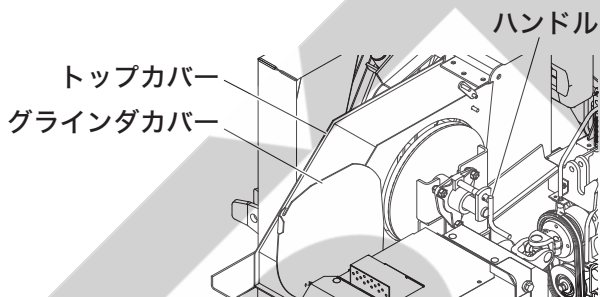
⚠注意

- ナイフを研磨する時、目に飛散物が入る事があります。保護メガネを着用してください。
- エンジンをかけるときは、必ずトップカバーを閉じてください。誤ってトップカバーを開けたまま刈取部を上げたりバックリフト機能を働かせると、トップカバーがキャビンのフロントガラスに激突し、ガラスが割れて手などをケガします。

フライホイール ナイフの研磨

■研磨のしかた

1. トップカバーを閉じ、グラインダカバーを開けてください。

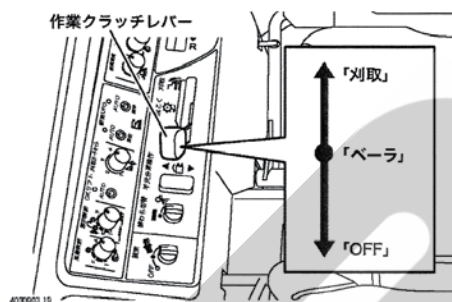


2. ハンドルを回してグラインダをナイフに近づけます。
3. エンジンを始動してください。
アクセルはアイドル状態とします。
4. 操作ボックスの「表示切替」ボタンを押して「刈取正転逆転」画面を表示します。



5. 「△」「▽」ボタンを操作して、刈取逆転シリンダを伸縮させ、正転と逆転の中間位置にします。
(中間位置にすることで、刈取クラッチを入れてもドラムが回転しないようにします)

6. 作業クラッチレバーを「刈取」位置にしてください。



7. ハンドルを回してグラインダをナイフにゆっくり押し当てます。グラインダとナイフが接触するとグラインダが回り始めます。
8. 研磨が終わったら作業クラッチレバーを「OFF」位置にしエンジンを停止します。
9. 作業機の回転が停止したことを確認し、グラインダを元の位置に戻し、グラインダカバーを閉じてください。

【参考】

ナイフの研磨完了後、ナイフとシヤバーの隙間が広い場合は次項に従い調整してください。

10. グラインダをグラインダカバーに押し当て、開き止めにします。

【重要】

ナイフが摩耗したままで使用すると切断長さの不均一、切断に必要な馬力が上がるなど性能低下の原因となります。

また切断長さが不均一になると、各部に飼料が巻き付き思わぬ不具合が発生することがあります。

フライホイール ナイフとシヤバーの隙間調整

■点検のしかた

ナイフとシヤバーの隙間が0.2~0.5mmであることを確認してください。

【重要】

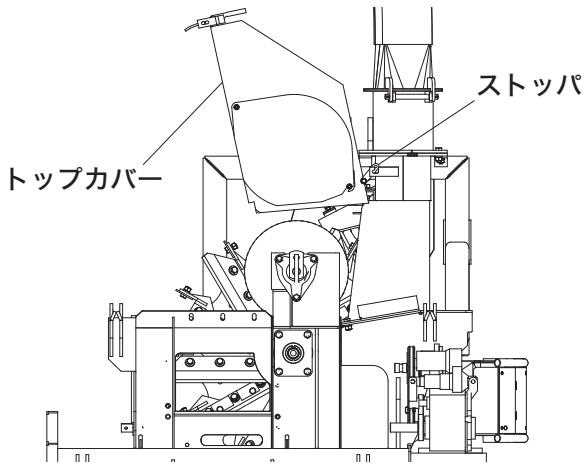
ナイフとシヤバーの隙間調整をしないまま本製品を使用し続けると、以下の不具合が起こる可能性があります。

必ず定期的に隙間を確認し、調整を行ってください。

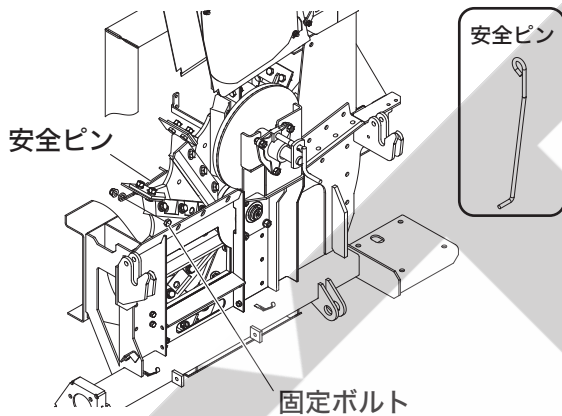
- ・切断長が不均一になるため、ホッパ内のクランクやアジテータに飼料が巻きつく。
- ・エンジン負荷が大きくなる。
- ・ナイフやシヤバーが早期に磨耗する。

■調整のしかた

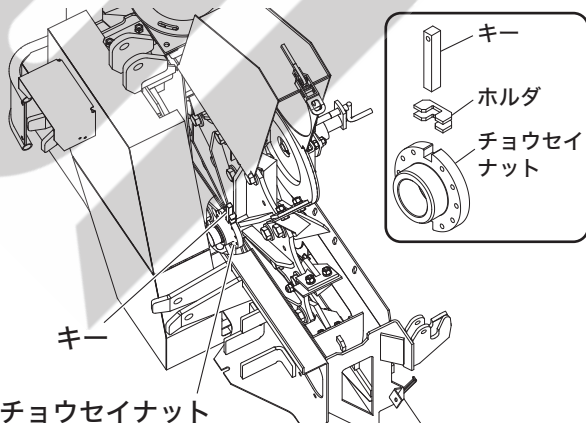
1. トップカバーを開き、ストッパをフックに掛けてください。



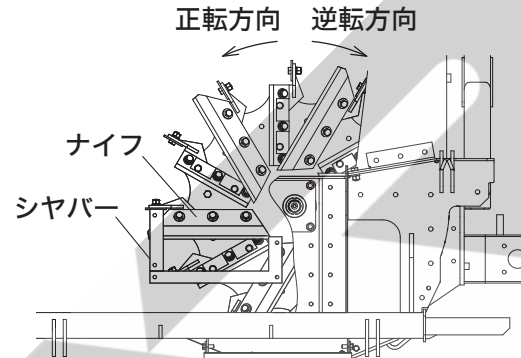
2. 安全ピン固定ボルトを取り外し、安全ピンを取り外してください。



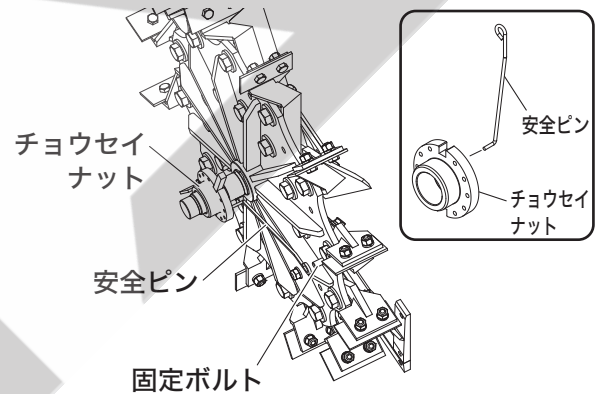
3. フライホイールを回してチョウセイナットの溝の位置をホルダの位置に合わせ、エンジンキーに付属のキーをチョウセイナットの溝に入れてください。フライホイールを回転させてもチョウセイナットは回転しないことを確認してください。



4. ナイフとシヤバーが接触するまでフライホイールを逆転方向(正面から見て時計回り)に回転させてください。接触したら、フライホイールを正転方向(正面から見て反時計回り)に1/4回転(90°)回転させてください。



5. 安全ピンの先端をチョウセイナットのいずれかの穴に入れ、固定ボルトを取り付けてください。



【重要】

安全ピンを取付け忘れたり、先端がチョウセイナットの穴に入っていないまま運転すると、本製品が破損します。

必ず安全ピンの先端をチョウセイナットの穴に入れ、固定ボルトを取り付けてください。

6. キーをホルダから取り外し、トップカバーを閉じてください。

【重要】

キーをホルダに取り付けたまま運転すると、本製品が破損します。キーは必ずエンジンキーと一体にしてください。

フライホイールナイフの脱着のしかた

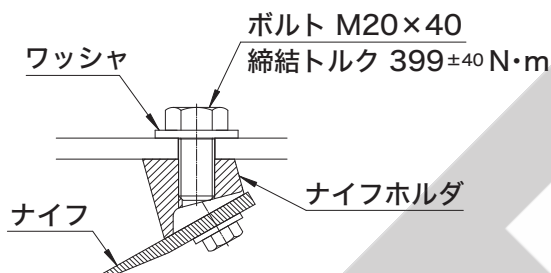
⚠警告

ナイフを脱着・交換するときは切創防止手袋を着用し、刃先に触れないでください。

素手で刃先に触れるとケガをするおそれがあります。

■ナイフを脱着するとき

1. フライホイールからナイフを取り外すときはボルト M20×40とワッシャを取り外して、ナイフホルダごとフライホイールから取り外します。
2. 取り付けるときは逆の手順で行います。
ボルト M20×40の締結トルクは 399 ± 40 N・mです。



【参考】

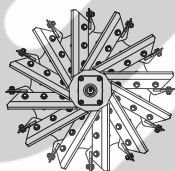
作業をするときは、あて木やレンチの延長パイプが必要です。

【重要】

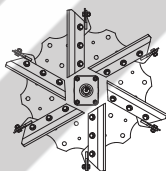
出荷状態では、ナイフが12枚取り付けられています。ナイフ枚数を6枚、4枚とするときはナイフ配置を下図のようにしてください。

守らないと、振動により破損するおそれがあります。

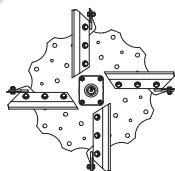
12枚



6枚



4枚

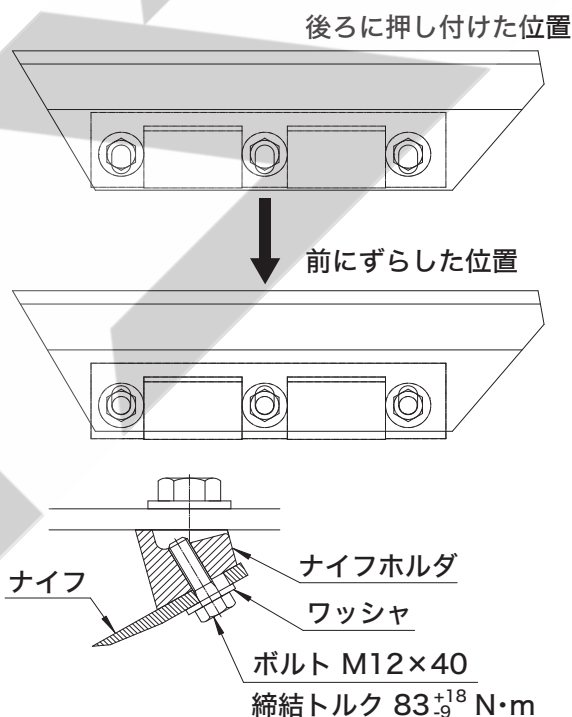


■ナイフが摩耗したとき(前出し)

ナイフが摩耗して「フライホイールナイフとシャバーの隙間調整」ではシャバーとの隙間を調整しきれなくなったときは、ナイフのナイフホルダへの取付位置を変更します。

取付位置の変更は、ナイフをナイフホルダごとフライホイールから取り外した状態で行います。

1. ボルト M12×40をゆるめます。
2. ナイフの取付長穴位置を最前端へずらします。
3. ボルト M12×40を締結します。
締結トルクは 83^{+18}_9 N・mです。
4. フライホイールに取り付けた後、ナイフとシャバーの隙間調整を行います。(5-57ページ参照)



■ナイフを交換するとき

ナイフを前出ししてもシャバーとの隙間を調整しきれなくなったときは、ナイフを交換します。交換は、ナイフをナイフホルダごと取り外した状態で行います。

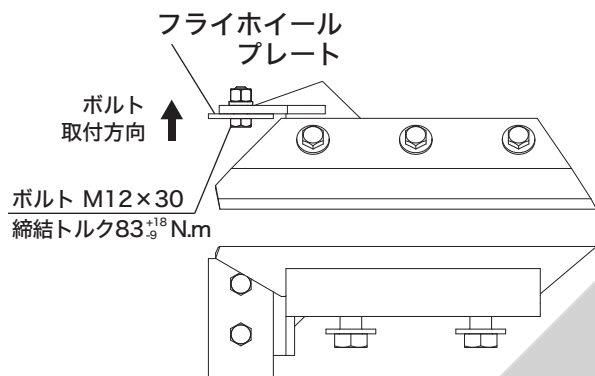
1. ボルト M12×40を取り外します。
2. ナイフを新品に交換し、ナイフの取付長穴位置を後ろに押し付けた位置で取り付けます。
3. ボルト M12×40を締結します。
締結トルクは 83^{+18}_9 N・mです。
4. フライホイールに取り付けた後、ナイフとシャバーの隙間調整を行います。(5-57ページ参照)

【重要】

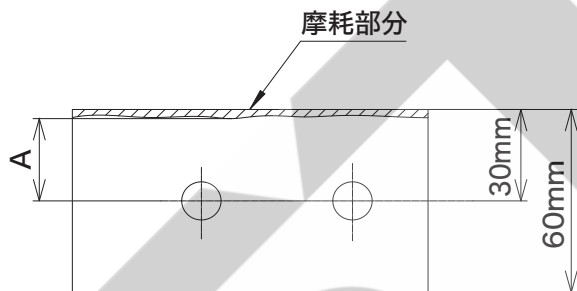
ナイフを交換するときは、全てのナイフを同時に交換してください。
守らないと、振動により破損するおそれがあります。

フライホイールプレートの交換のしかた

フライホイールプレートが摩耗すると、フライホイールの吹上げ性能が低下し、シュートに詰まりやすくなります。



■点検のしかた



A部寸法が27mm以下になった場合はフライホイールプレートの交換または裏返しが必要です。

■交換のしかた

ボルト M12×30を取り外し、フライホイールプレートを交換または裏返します。
取り付けるときは、プレートとボルトの取付方向に注意してください。

【重要】

フライホイールプレートの摩耗が著しいときは、裏返して使用せず新品に交換してください。

フライホイールシヤバーの交換のしかた

⚠警告

ナイフを脱着・交換するときは切創防止手袋を着用し、刃先に触れないでください。
素手で刃先に触れるとケガをするおそれがあります。

フライホイールのシヤバーを摩耗したままにしていると、切断長がばらついたり、ナイフが摩耗しやすくなります。

定期的に変換してください。

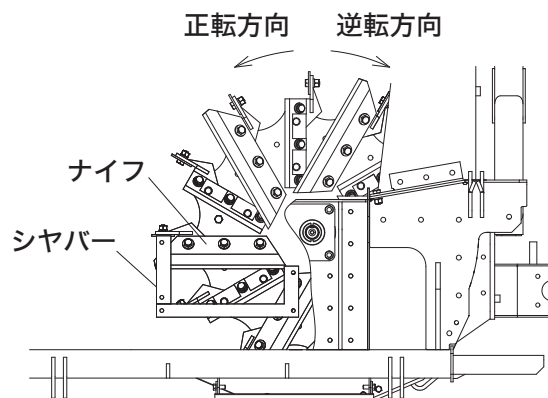
【重要】

ナイフを研磨しなかったり、ナイフと受刃の隙間調整を怠ると、シヤバーが摩耗しやすくなります。

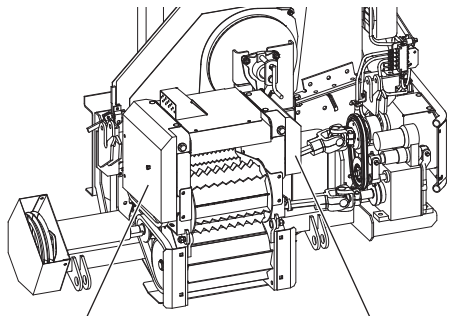
シヤバーの交換時期	400時間ごと
-----------	---------

■交換のしかた

1. ドラム部を取り外した状態にします。
2. トップカバーを開き、ストップをフックに掛けてください。(5-5ページ参照)
3. 安全ピン固定ボルトを取り外し、安全ピンを取り外してください。
4. チョウセイナットの溝の位置をホルダの位置に合わせ、エンジンキーに付属のキーをチョウセイナットの溝に入れてください。フライホイールを回転させてもチョウセイナットは回転しないことを確認してください。
5. フライホイールを正転方向に回転させてください。ナイフとシヤバーの隙間が広がります。

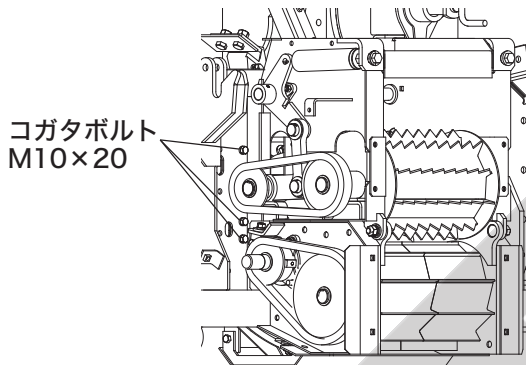


6. 搬送ロールカバー; L、Rを取り外します。

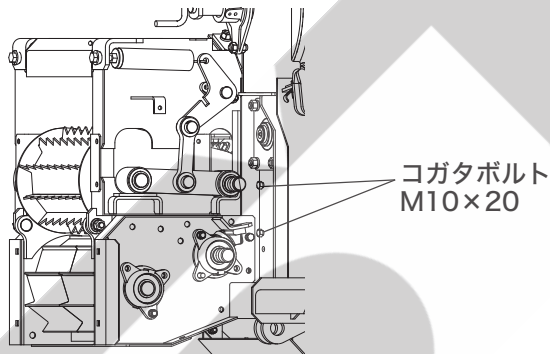


搬送ロールカバー; L
搬送ロールカバー; R

7. コガタボルト M10×20を5本取り外し、シヤバーを取り外します。



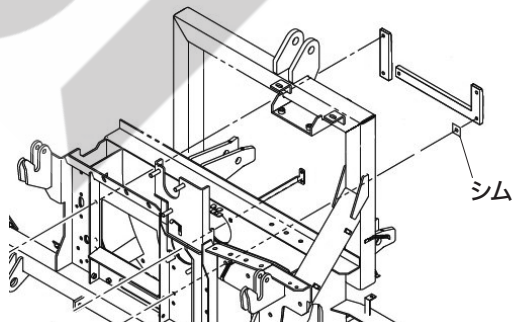
コガタボルト
M10×20



コガタボルト
M10×20

8. シヤバーの取り付け部分を掃除し、新品を取り付けます。

9. シヤバーとナイフが平行なことを確認してください。平行でない場合は、0579600000 シムで調整してください。



10. ナイフとシヤバーの隙間調整を行い、元に戻します。(5-57ページ参照)

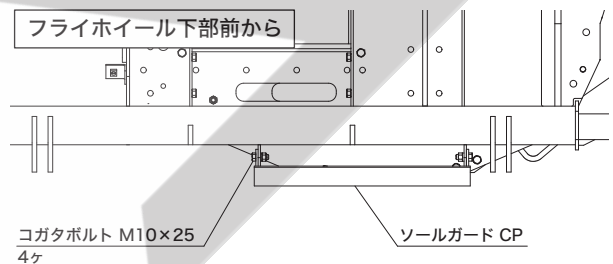
シュレツダの交換

本製品は、飼料作物の子実・茎・葉を傷つけ、コンディショニングすることで飼料品質を向上させる簡易シュレツダを装備しています。シュレツダは摩耗するにつれて効率が低下するため、定期的な交換が必要です。

シュレツダ 交換時期	300時間ごと
---------------	---------

■交換のしかた

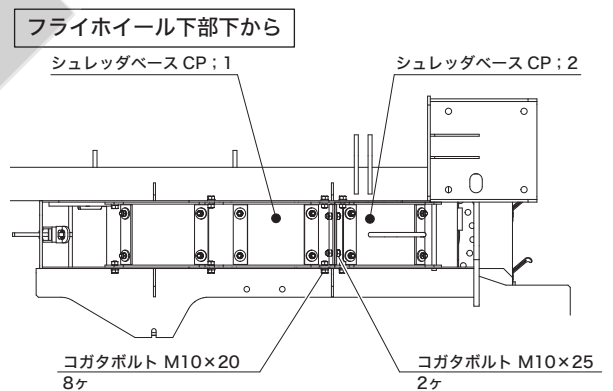
1. コガタボルト M10×25を取り外し、ソールガードCPを取り外します。



コガタボルト M10×25
4ヶ

ソールガード CP

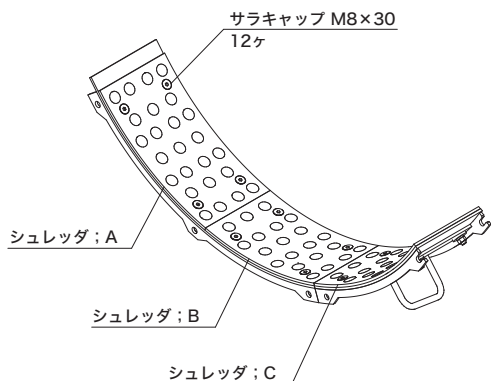
2. コガタボルト M10×20、25を取り外し、シュレツダベースCP; 1、2を取り外します。



コガタボルト M10×20
8ヶ

コガタボルト M10×25
2ヶ

3. サラキャップ M8×30を取り外し、シュレツダ;A、B、Cを取り外します。



【参考】

シュレツダを必要としない場合は、以下の付属品を取り付けることができます。

- 157227100L シュレツダ;A-2
- 157228100L シュレツダ;B-2
- 157234100L シュレツダ;C-2

シュートプレートの交換

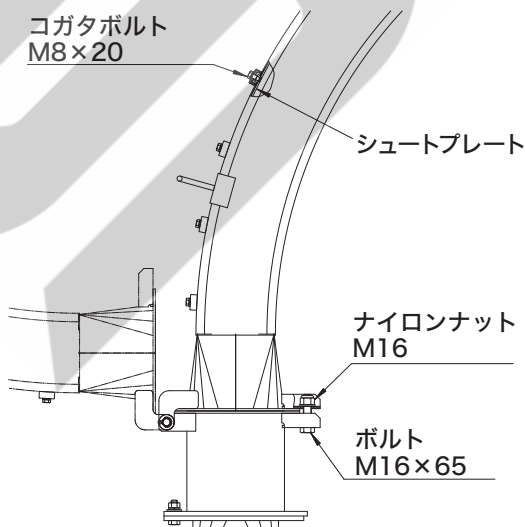
【重要】

シュートは吹き上げられた作物により摩耗します。定期的にシュートプレートを交換してください。

交換時期	600時間ごと
------	---------

■交換のしかた

1. ナイロンナット M16, ボルト M16×65を取り外しシュートを倒します。
2. コガタボルト M8×20を取り外します。
3. シュートプレートを取り外し新品に交換します。
4. シュートを元に戻します。



ヒューズ・スローブローヒューズの点検・交換のしかた

⚠ 警告

ヒューズおよびスローブローヒューズは、必ず規定アンペアのものを使用してください。火災につながるおそれがあります。

ヒューズの交換のしかた

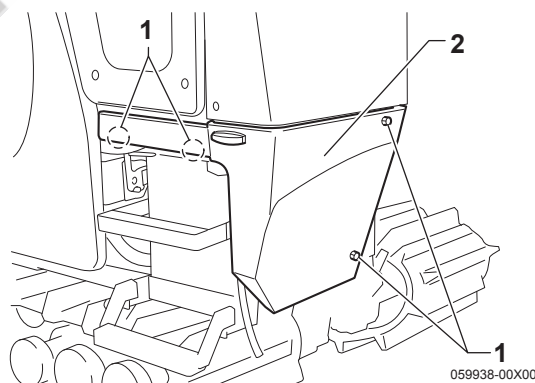
1. ヒューズボックスのふたを外して、ヒューズを点検します。
2. ヒューズが切れていれば、規定容量のものと交換します。

【重要】

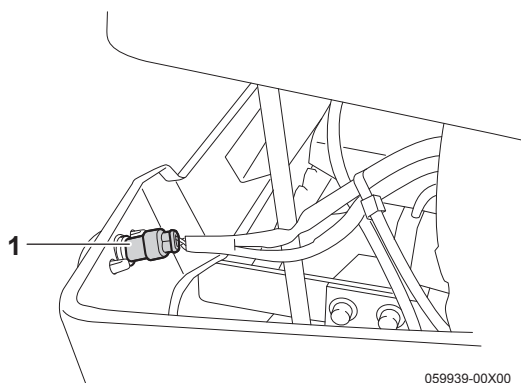
規定容量のヒューズと交換してもすぐに切れてしまう場合は、お買い上げいただいた販売店、またはJAで点検を受けてください。

スローブローヒューズ60A・80A・100Aの交換のしかた

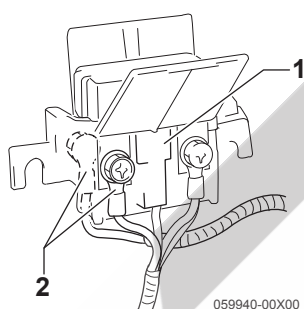
1. ボルト(1)(4本)を外してステップ前カバー(2)を外します。



2. ステップ前の方向指示器のハーネス(1)のカプラを抜きます。



3. バッテリーコードの「-」端子を外します。
 4. スローブローヒューズケース(1)を固定している、ボルト(2本)を外します。
 5. ヒューズケース両側面のカバーを開き、交換するスローブローヒューズを固定しているボルト(2)(2本)を外します。



[参考]

ボルト(2本)は、スローブローヒューズごとにあります。

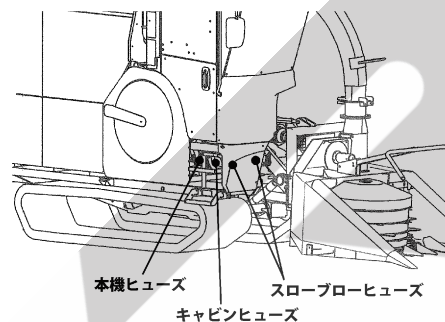
6. ヒューズケース上面のカバーを外し、スローブローヒューズを交換し、元通りに取り付けます。

[参考]

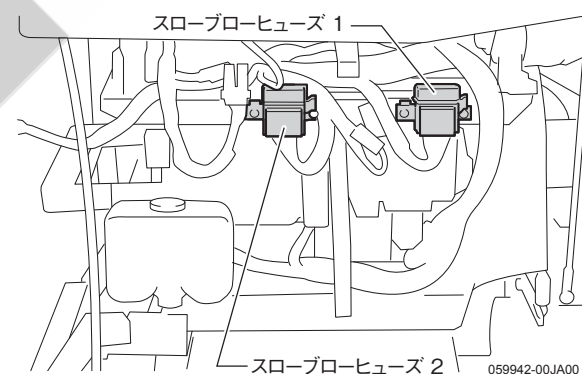
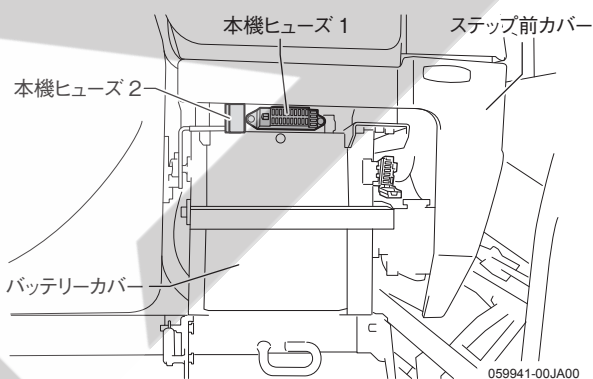
スローブローヒューズはヒューズの種類で万一、配線回路(常時通電している回路)へ過大電流が流れた場合、溶断して電流をしゃ断します。溶断したらお買い上げいただいた販売店、またはJAで点検を受けてください。

本機側ヒューズ

- ヒューズは、2か所にあります。
- スローブローヒューズは、本機ヒューズの横にあります。



■本機ヒューズおよびスローブローヒューズ

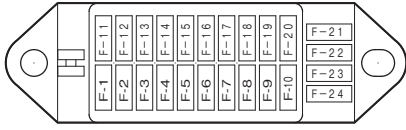


※図は、ステップ前カバーを外し、本機前方から見ています。

本機ヒューズおよびスローブローヒューズ

■本機ヒューズ

ヒューズボックス1
(20極)



オーガ クラッチ モータ 15A	脱穀 クラッチ モータ 20A	ロータリ スクリーン モータ 20A	作業灯1 30A	エンジン コント ローラ 25A	キー スイッチ 10A	コント ローラ (走行後) 15A	ドライバ (刈取 昇降) 15A	ドライバ (中) 10A	メータ/ ドライバ (前後) 10A	30A 予備 20A 予備
走行 制御 10A	コント ローラ (走行) 20A	コント ローラ (刈取) 30A	刈取 昇降 10A	ドライバ (走行) 10A	電源 ソケット 10A	注油 15A	ホン ヘッド ライト 15A	フラッシュ 25A 予備	15A 予備 10A 予備	

ヒューズボックス2
(6極)

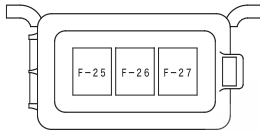


061122-00JA00

本機ヒューズ

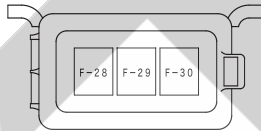
■スローブローヒューズ

スローブローヒューズ 2



F-25 60A	グロー
F-26 40A	電源-3
F-27 100A	ジェネレータ

スローブローヒューズ 1



F-28 60A	キャビン
F-29 40A	電源-2
F-30 60A	電源-1

スローブローヒューズ

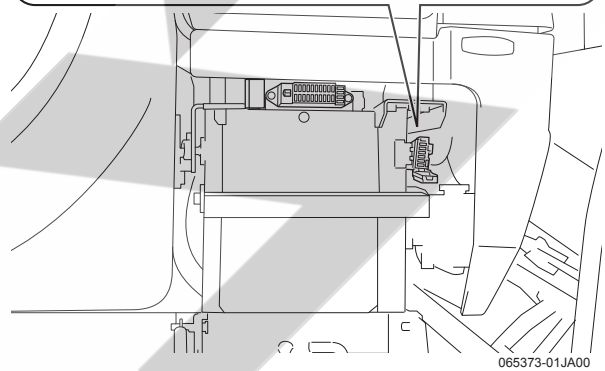
キャビン用のヒューズ

■ヒューズの場所

ヒューズボックス

	予備	10A	予備	15A
指定のヒューズを 使用して下さい	25A	15A	10A	10A
	10A	10A	10A	15A
	ブローモータ	モータ	コンデンサー	常時電源
			ラジオ	ラジオ
			ルームランプ	コンプレッサ
				エアコン
				ワイパー
				ラジオ主電源

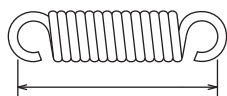
バックアップ電源用



065373-01JA00

キャビン用のヒューズ

調節箇所規定量一覧表



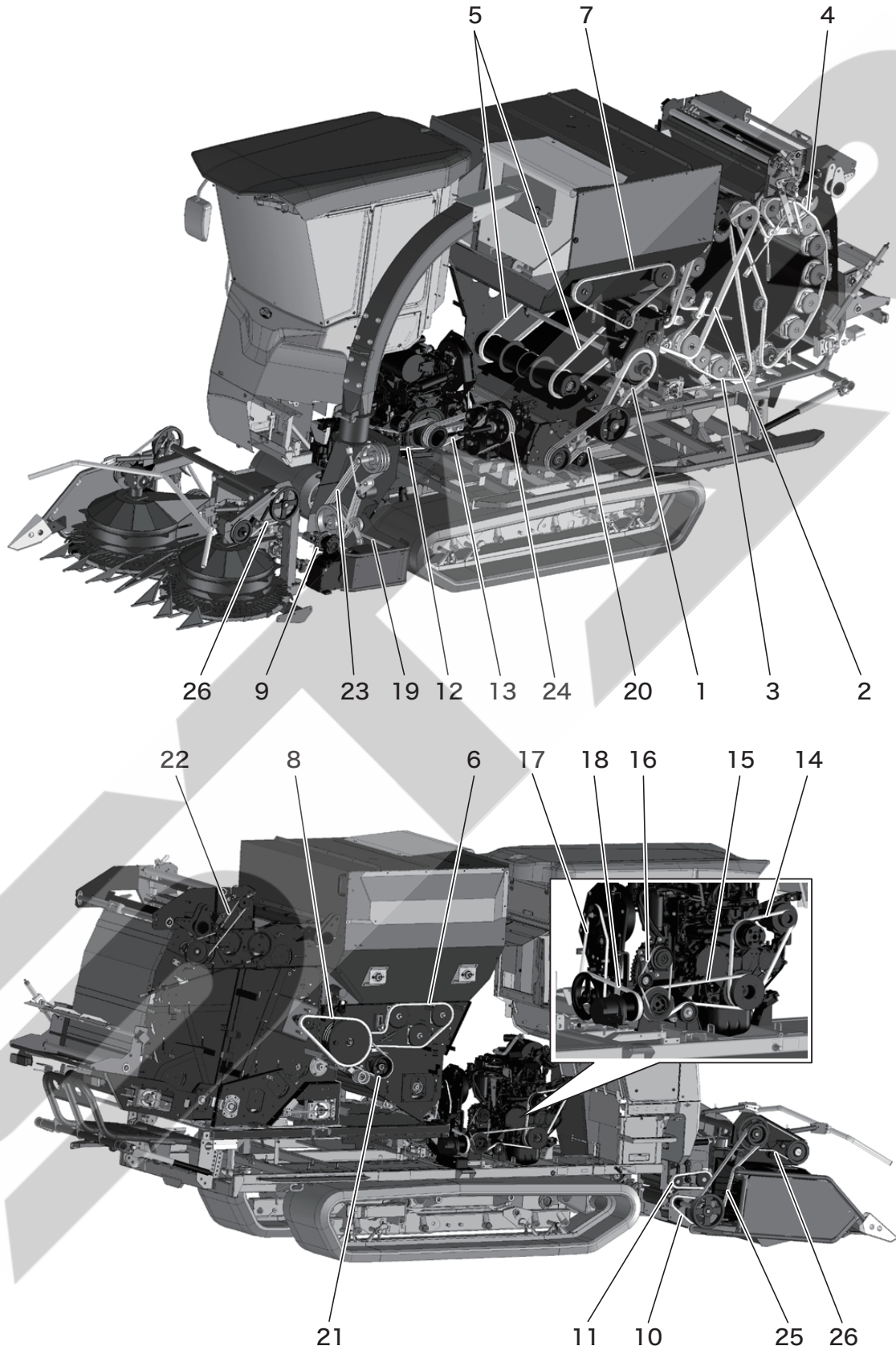
バネフック長

テンションバネフック長は、
両端フックの内寸法を示します。

059967-00JA00

点検・調節箇所	規定量 (mm)	内容	点検・交換時期	参照ページ
ロータリースクリーン 吸引ファン駆動ベルト	93~97	テンションバネフック長		5-70
ジェネレータ駆動ベルト	9~13/15~20	指で押したときのたわみ量		5-71
コンプレッサ駆動ベルト	6~8	指で押したときのたわみ量		5-69
駐車ブレーキ	95~99	駐車ブレーキバネフック長		5-80
クローラ	25~30	シャーシをジャッキアップ した時のクローラと 第4転輪のすき間		5-81
走行駆動ベルト	188~202	テンションバネフック長		5-70
刈取クラッチベルト	26~28	テンションロッドネジ長	-	5-72
ペーラクラッチベルト	236~240	テンションバネフック長	-	5-71
ペーラ駆動ベルト	38~42	テンションバネ長	-	5-72
ペーラ駆動チェーン	65~70	テンションバネ長	50時間ごと(点検)	5-68
メイン駆動チェーン	65~70	テンションバネ長	50時間ごと(点検)	5-68
フロント駆動チェーン	65~70	テンションバネ長	50時間ごと(点検)	5-68
ゲート駆動チェーン	65~70	テンションバネ長	50時間ごと(点検)	5-68
コンベアクラッチベルト	58~60	テンションロッドネジ長	-	5-72
コンベアチェーン	125~130	テンションバネ長	-	5-68
アジテータ駆動チェーン	10~15	指で押したときのたわみ量	-	5-68
クランク駆動チェーン	8~12	指で押したときのたわみ量	-	5-68
ポンプ駆動ベルト	140~142	テンションバネフック長	-	5-73
ネット繰出しベルト	-	テンションバネが 少し伸びる状態	-	5-73
ネットブレーキ	110	ネットブレーキ開放の ときのバネ長	-	5-74
成形ベルトテンション	120~130	テンションバネフック長 ベールが空でゲートを 閉じた状態	-	5-75
フライホイール駆動ベルト	65~68	テンションバネ長	-	5-73
刈取駆動ベルト	65~68	テンションバネ長	-	5-73
カウンタ軸駆動ベルト	175~180	テンションバネフック長	-	5-74
ドラム駆動ベルト	175~180	テンションバネフック長	-	5-74

チェーン・ベルト一覧



5

お手入れのしかた

No.	部品名称	部品コード	個数	備考	参照ページ
1	ローラチェーン S80H×56L	LASH80056	1	ベアラ駆動チェーン	5-68
2	ローラチェーン S80H×122L	LASH80122	1	メイン駆動チェーン	5-68
3	ローラチェーン 60×167L	LA60167	1	フロント駆動チェーン	5-68
4	ローラチェーン 60×204L	LA60204	1	ゲート駆動チェーン	5-68
5	チェーンアッセンブリ	1557150000	2	コンベアチェーン	5-68
6	ローラチェーン 50×134L	LA50134	1	アジテータ駆動チェーン	5-68
7	ローラチェーン 50×133L	LA50133	1	クランク駆動チェーン	5-68
8	ローラチェーン 60×76L	LA60076	1	コンベア逆転駆動チェーン	5-69
9	ローラチェーン 50×40L	LA50040	1	クラッチボックス駆動チェーン	
10	ローラチェーン 50×50L	LA50050	1	搬送ロール;L o 駆動チェーン	
11	ローラチェーン 50×46L	LA50046	1	搬送ロール;U 駆動チェーン	

No.	部品名称	部品コード	個数	備考	参照ページ
12	Vベルト LB64-AG8	1E8380-51021	3	走行駆動ベルト	5-70
13	Vベルト LB68-AG8	1E6A80-56040	3	ベアラクラッチベルト	5-71
14	ローエッジコグ B46	123957-42460	1	ジェネレータ駆動ベルト (ファンベルト)	5-71
15	Vベルト LC-54AG-COG4	1E6C30-91090	1	油圧、スクリーン吸引駆動ベルト	5-70
16	Vベルト マルチプライ HM 29	1E6A85-85750	1	コンプレッサ駆動ベルト	5-69
17	Vベルト トクA47	25122-004700	1	ロータリースクリーン吸引ファン 駆動ベルト	5-70
18	Vベルト LC-48 オレンジ	VLC048	1	ポンプ駆動ベルト	5-73
19	Vベルト LC-76 スーパーAG-X	VAGXLC076	1	刈取駆動ベルト	5-73
20	Vベルト LB-65 スーパーAG-X	VAGXLB065	3	ベアラ駆動ベルト	5-72
21	Vベルト LC-56 スーパーAG-X	VAGXLC056	2	コンベアクラッチベルト	5-72
22	Vベルト LA-54 オレンジ	VLA054	1	ネット繰出しベルト	5-73
23	Vベルト LC-78 スーパーAG-X	VAGXLC078	3	フライホイール駆動ベルト	5-73
24	Vベルト LB-48 スーパーAG-X	VAGXLB048	3	刈取クラッチベルト	5-72
25	Vベルト LB-75 スーパーAG-X	VAGXLB075	2	カウンタ軸駆動ベルト	5-74
26	Vベルト LB-55 スーパーAG-X	VAGXLB055	2	ドラム駆動ベルト(左右各1本)	5-74

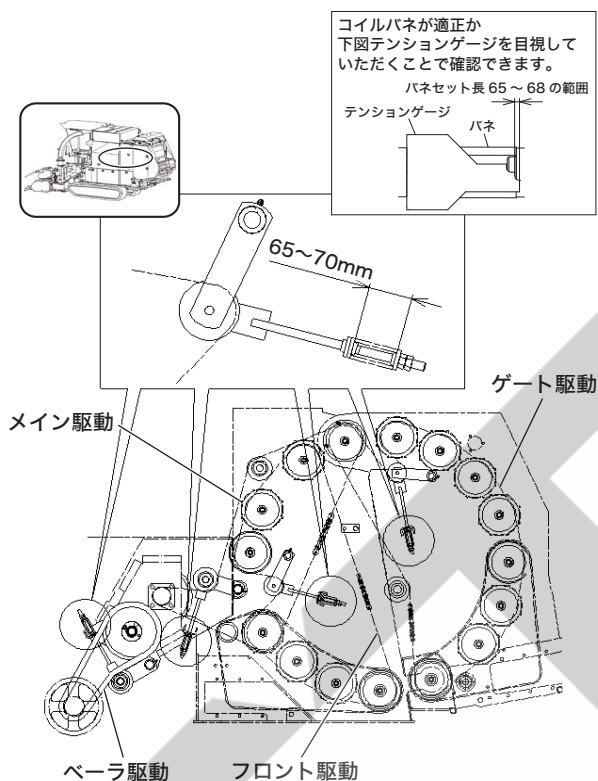
各部チェーンの点検・調節のしかた

ペーラ・メイン・フロント・ゲート駆動チェーン

カバーをオープンして、下記の点検・調節をしてください。点検・調節後は、元通りに取り付けてください。

■点検のしかた

各コイルバネのセット長を測り、65~70mmであるか確認してください。

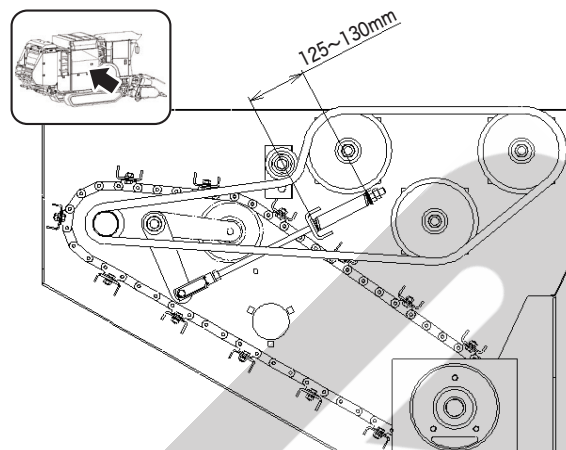


コンベアチェーン

カバーをオープンして、下記の点検・調節をしてください。点検・調節後は、元通りに取り付けてください。

■点検のしかた

左右のコイルバネのセット長を測り、125~130mmであるか確認してください。



アジテータ駆動チェーン

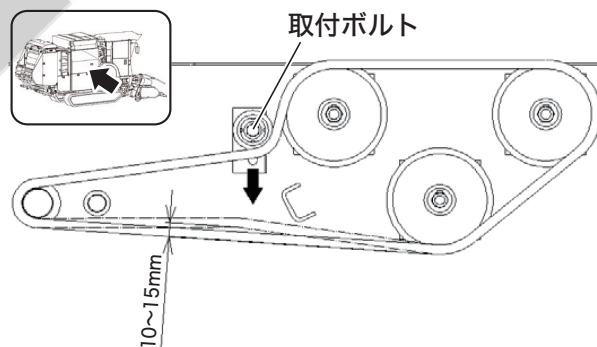
カバーをオープンして、下記の点検・調節をしてください。点検・調節後は、元通りに取り付けてください。

■点検のしかた

チェーンの中央を指で押したとき(5kgf程度)、たわみ量が10~15mmであるか確認してください。

■調整のしかた

1. テンションローラ取付けボルトをゆるめてください。
2. テンションローラを矢印方向に引っ張って、チェーンのたわみ量を調整してください。
3. 取付けボルトを締め付けて固定してください。



クランク駆動チェーン

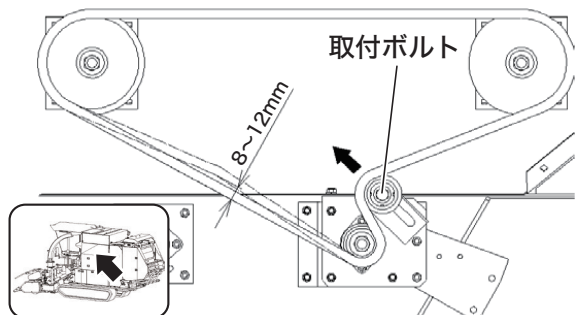
カバーをオープンして、下記の点検・調節をしてください。点検・調節後は、元通りに取り付けてください。

■点検のしかた

チェーンの中央を指で押したとき(5kgf程度)、たわみ量が8~12mmであるか確認してください。

■調整のしかた

1. テンションローラ取付けボルトをゆるめてください。
2. テンションローラを矢印方向に引っ張って、チェーンのたわみ量を調整してください。
3. 取付けボルトを締め付けて固定してください。



コンベア逆転駆動チェーン

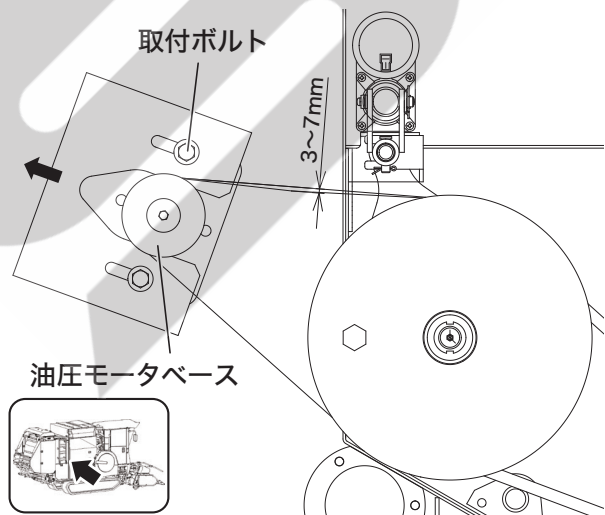
カバーをオープンして、下記の点検・調節をしてください。点検・調節後は、元通りに取り付けてください。

■点検のしかた

チェーンの中央を指で押したとき(5kgf程度)、たわみ量が3~7mmであるか確認してください。

■調整のしかた

1. 油圧モータベースの取付けボルトをゆるめてください。
2. 油圧モータベースを矢印方向に引っ張って、チェーンのたわみ量を調整してください。
3. 取付けボルトを締め付けて固定してください。



各部ベルトの点検・調節のしかた

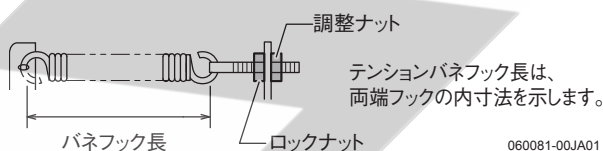
ベルトにキズがあるときや切れたときは、主要消耗部品に紹介されているベルトと交換してください。

ベルトの基本的な点検・調節のしかた

テンションバネで調節されているベルトの点検・調節をするときは、各部の脱着・オープンをして、点検・調節をしてください。点検・調節後は、元通りに装着・収納してください。

■点検のしかた

テンションバネのバネフック長(コイル全長)を測り、図中に記載されている寸法になっているか確認します。



■調節のしかた

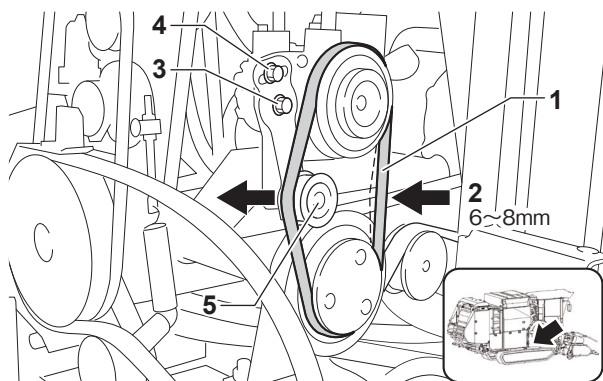
1. ロックナットをゆるめます。
 2. 調節ナットを回して、バネフック長(コイル全長)を調節します。
 3. ロックナットを締め付けて固定します。
- 上記以外の点検・調節のしかたについては、そのつど説明しています。

コンプレッサ駆動ベルト

カバーを開いて、つぎの点検・調節をしてください。点検・調節後は、元通りに収納してください。

■点検のしかた

ベルト(1)の中央を指で押したとき(5kgf程度)、たわみ量(2)が6~8mmであるか確認します。



■調節のしかた

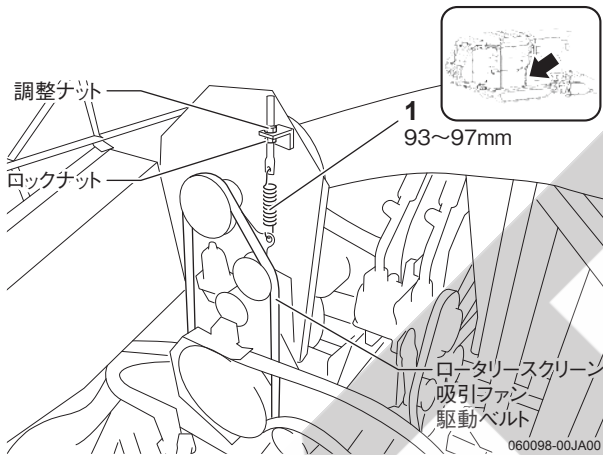
1. 支点ボルト(3)と調節ボルト(4)をゆるめます。
2. テンションアーム(5)を矢印方向に引っ張って、ベルトのたわみ量を調節します。
3. 調節ボルトと支点ボルトを締め付けて固定します。

ロータリースクリーン吸引ファン駆動ベルト

カバーを開いて、つぎの点検・調節をしてください。
点検・調節後は、元通りに収納してください。

■点検のしかた

テンションバネのフック長(1)を測り、93~97mm
であるか確認します。

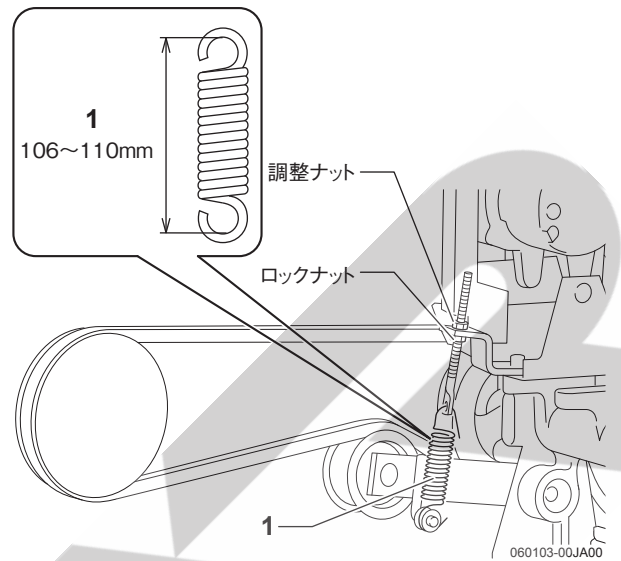
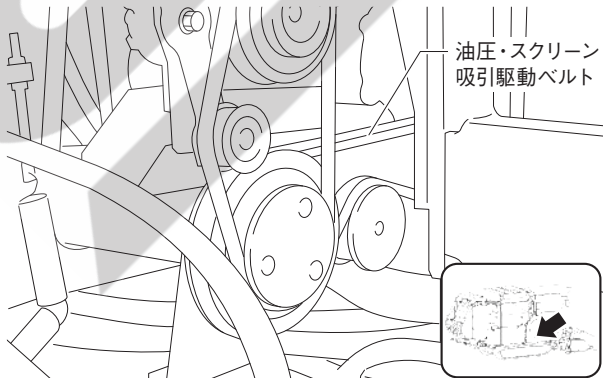


油圧・スクリーン吸引駆動ベルト

カバーを開いて、つぎの点検・調節をしてください。
点検・調節後は、元通りに収納してください。

■点検のしかた

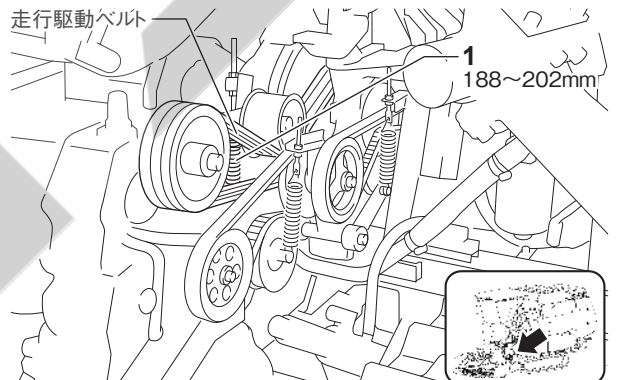
テンションバネのフック長(1)を測り、106~
110mmであるか確認します。



走行駆動ベルト

■点検のしかた

テンションバネのフック長(1)を測り、188~
202mmであるか確認します。



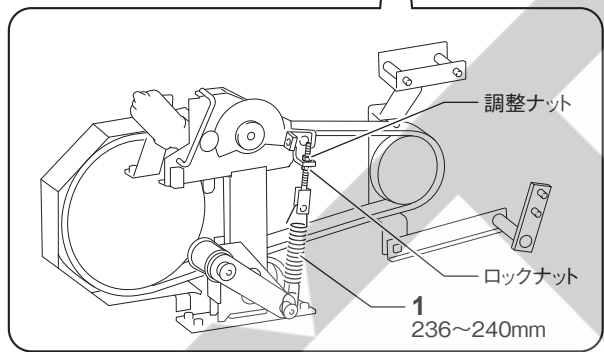
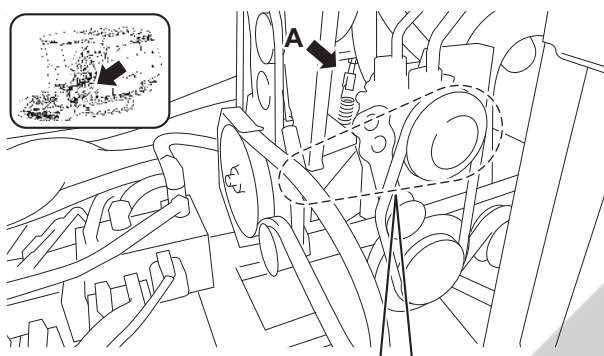
※図は、刈取部を開いています。

ペーラクラッチベルト

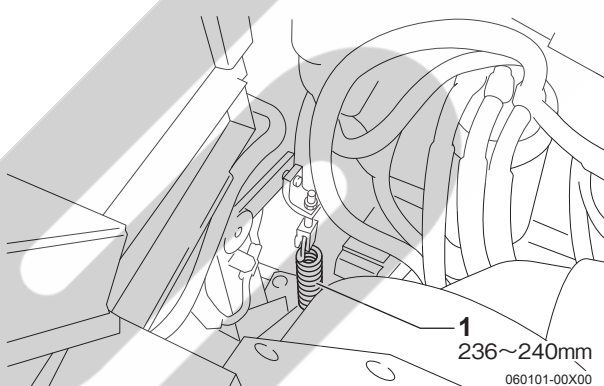
カバーを開いて、キースイッチを「ON」(入)位置、作業クラッチレバーを「ペーラ」位置にして、つぎの点検・調節をしてください。点検・調節後は、元通りに収納してください。

■点検のしかた

テンションバネのフック長(1)を測り、236～240mmであるか確認します。



060100-00JA00



060101-00X00

※図は、矢印Aから見ています。

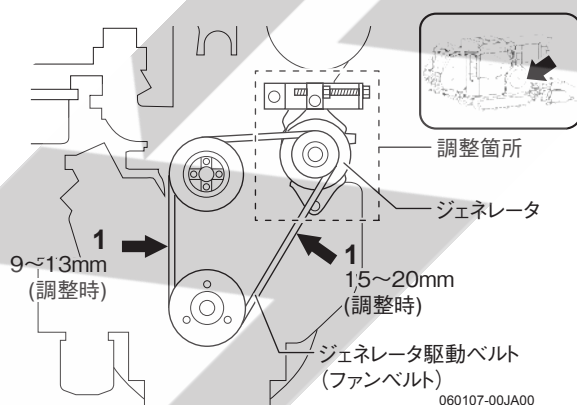
ジェネレータ駆動ベルト(ファンベルト)

カバーを開いて、つぎの点検を行ってください。また、調節するときはキャビンと刈取部を開いてください。(5-2-5-5ページ参照)

点検・調節後は、元通りに収納してください。

■点検のしかた

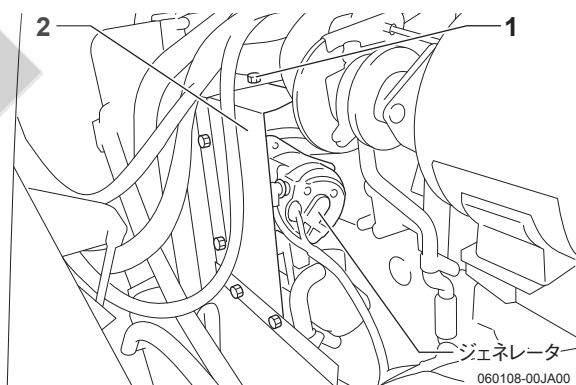
ベルトの中央を指で押したとき(5kgf程度)のたわみ量(1)を確認します。



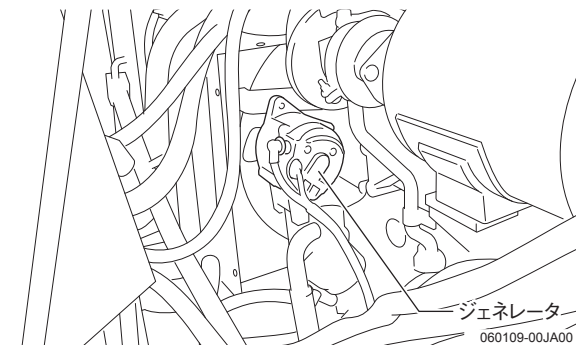
060107-00JA00

■調節のしかた

1. 運転席の裏側に回って、ボルト(1)(5本)を外して保護カバー(2)を外します。

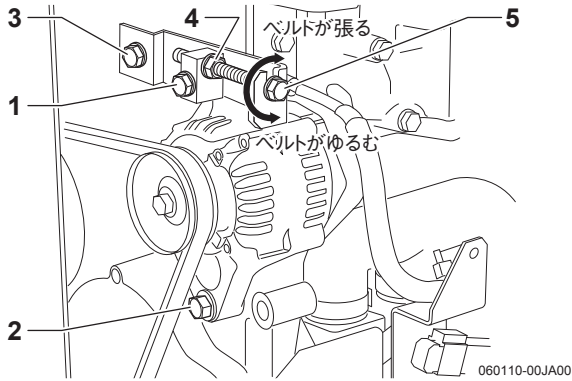


060108-00JA00



060109-00JA00

2. 固定ボルト(1)、ジェネレータ固定ナット(2)、アジャスタ取付ボルト(3)、テンションボルト固定ナット(4)をゆるめ、テンションボルト(5)を回して、ベルトの張りを調整します。



3. 調整後のボルト、ナットの締め付けは、固定ボルト(1)⇒ジェネレータ固定ナット(2)⇒アジャスタ取付ボルト(3)⇒テンションボルト固定ナット(4)の順に締め付けます。
4. 調整直後のベルトの張りは均一でないため、エンジンを一度かけてから再度確認します。

[重要]

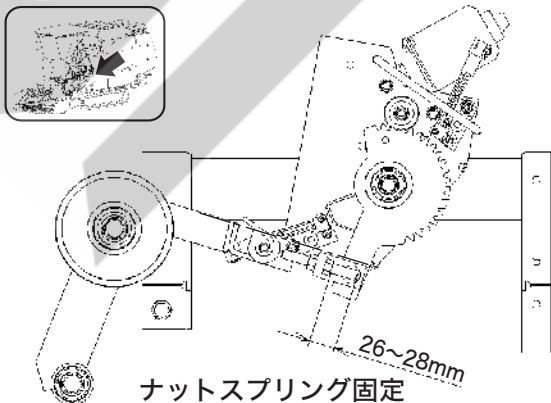
- ジェネレータをいっぱい動かしてもベルトがスリップするときは、新しいファンベルトと交換してください。
- 新しいベルトは、交換後50時間目に必ず点検してください。

刈取クラッチベルト

カバーをオープンして、下記の点検・調節をしてください。点検・調節後は、元通りに取り付けてください。

■点検のしかた

テンションロッドのネジ部の長さを測り、26~28mmであるか確認してください。

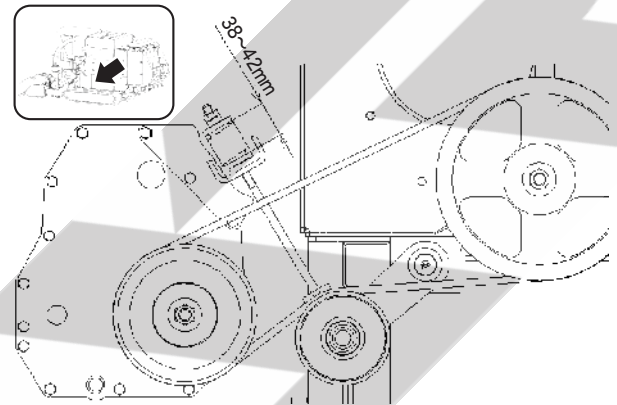


ベアラ駆動ベルト

カバーをオープンして、下記の点検・調節をしてください。点検・調節後は、元通りに取り付けてください。

■点検のしかた

コイルバネのセット長を測り、38~42mmであるか確認してください。



コンベアクラッチベルト

カバーをオープンして、下記の点検・調節をしてください。点検・調節後は、元通りに取り付けてください。

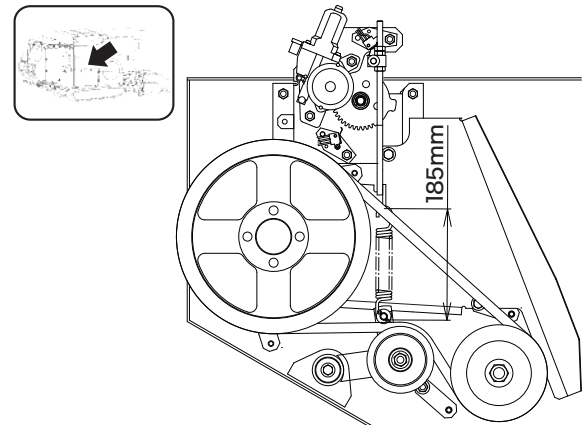
■点検のしかた

コンビネーションペーラをキーオンします。(エンジンはかけないでください)

操作ボックスの「△」上ボタンと「▽」下ボタンを同時に押しながら「コンベア強制駆動」ボタンを押すとコンベアクラッチが「入」になります。

この状態でテンションバネのフック長を測り185mmであるか確認してください。

確認後は、コンベアクラッチ「入」操作と同様の操作をもう一度行いコンベアクラッチを切ってください。

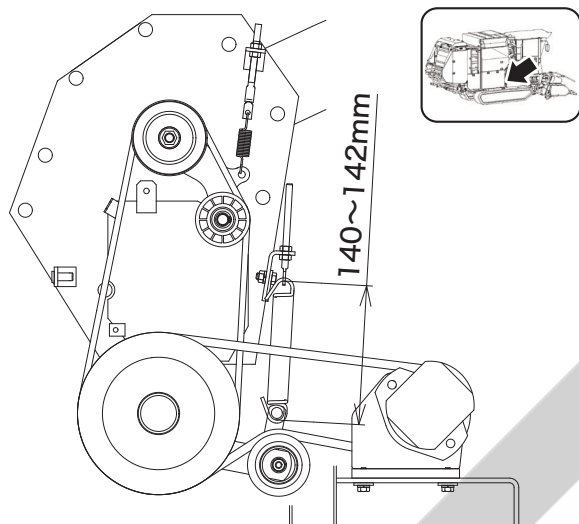


ポンプ駆動ベルト

カバーをオープンして、下記の点検・調節をしてください。点検・調節後は、元通りに取り付けてください。

■点検のしかた

テンションバネのフック長を測り、140~142mmであるか確認してください。



ネット繰出しベルト

カバーをオープンして、下記の点検・調節をしてください。点検・調節後は、元通りに取り付けてください。

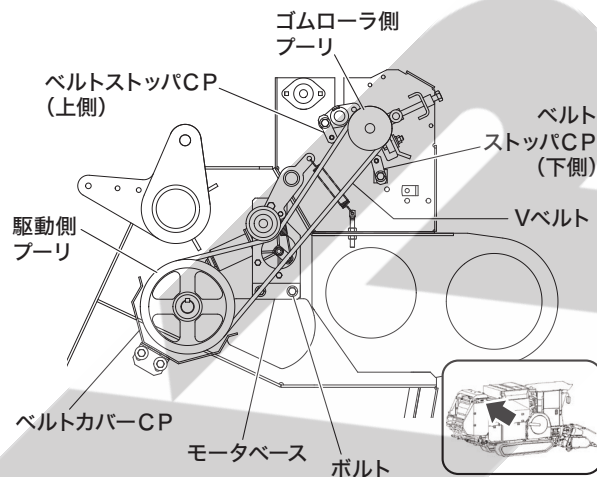
■点検のしかた

1. エンジンを始動してください。
2. 作業クラッチレバーを「ペーラ」位置にしてください。
3. この時、ゴムローラ側プーリは回転していないことを確認してください。
4. 操作ボックスの「ネット手動巻付」ボタンを押したときに、ゴムローラ側プーリが回転することを確認してください。

■調節のしかた

1. Vベルトを掛け、上側を指で押して下側を張った状態にして、ベルトストップCP(下側)の丸棒部がVベルトに軽く接するよう調整してください。
2. ベルトカバーCPと駆動側プーリの隙間が4~5mmになるよう調整してください。
3. ベルトストップCP(上側)の丸棒部とVベルトが接するよう調整してください。

4. 上記「点検のしかた」を行い、「4」でゴムローラ側プーリが回転しない場合は、ボルトをゆるめてモータベースの長穴取付位置を下にずらしてください。

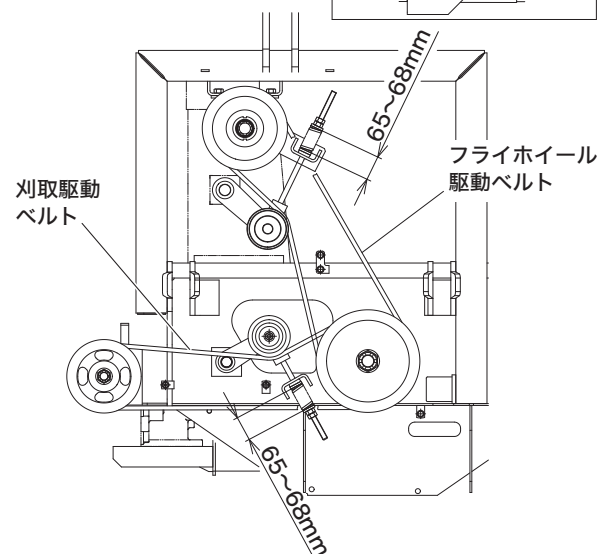
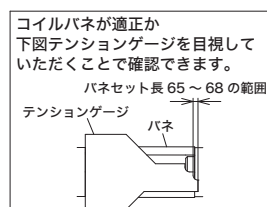
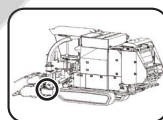


フライホイール・刈取駆動ベルト

カバーをオープンして、下記の点検・調節をしてください。点検・調節後は、元通りに取り付けてください。

■点検のしかた

各コイルバネのセット長を測り、Vベルト新品時は60mm、試運転以降は、65~68mmであるか確認してください。

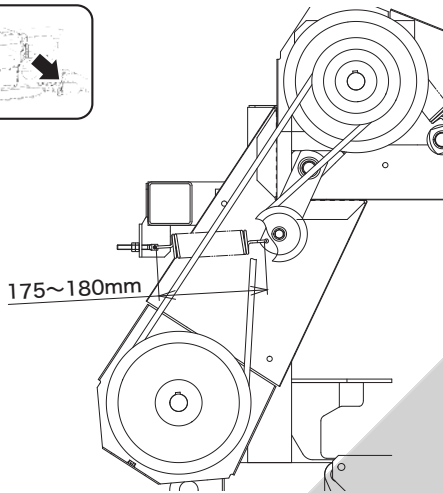
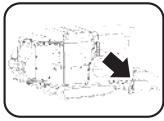


カウンタ軸駆動ベルト

カバーをオープンして、下記の点検・調節をしてください。点検・調節後は、元通りに取り付けてください。

■点検のしかた

テンションバネのフック長を測り、Vベルト新品時は185mm、試運転以降は175~180mmであるか確認してください。

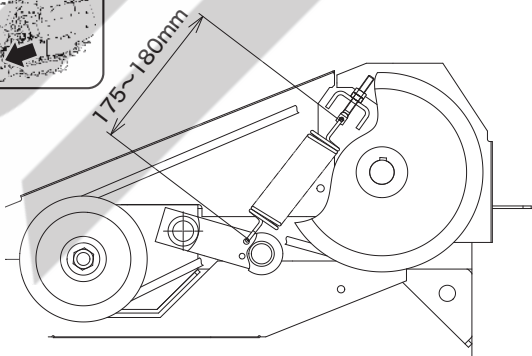


ドラム駆動ベルト

カバーをオープンして、下記の点検・調節をしてください。点検・調節後は、元通りに取り付けてください。

■点検のしかた

左右のテンションバネのフック長を測り、Vベルト新品時は185mm、試運転以降は175~180mmであるか確認してください。



作業部の点検・調節のしかた

機械の性能を引き出し、長く使用できるようにするため、作業前には必ず行ってください。

各部の点検

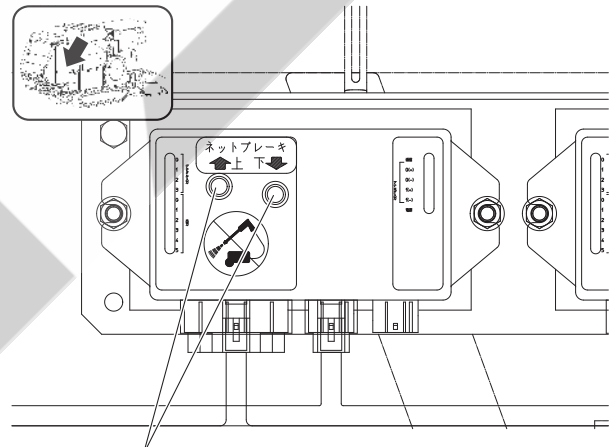
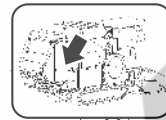
各部のボルト・ナットのゆるみ、ピン類の脱落などがないか点検してください。

ネットブレーキ

カバーをオープンして、下記の点検・調節をしてください。点検・調節後は、元通りに取り付けてください。

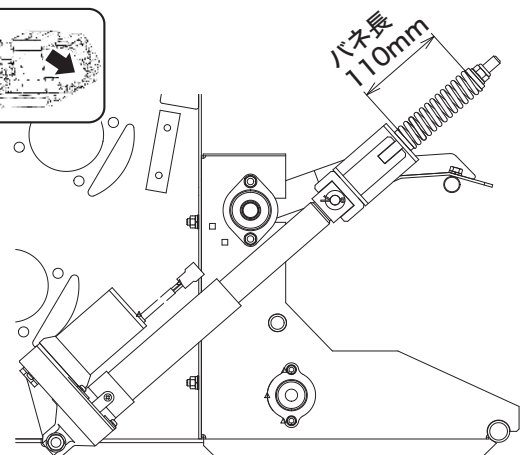
■点検のしかた

1. エンジンキーを「ON」位置にしてください。
2. ネットブレーキ開ボタンを押して、ブレーキアームが開いた状態にしてください。



ネットブレーキ開閉ボタン

3. ネットブレーキのバネ長を測り、110mmであるか確認してください。

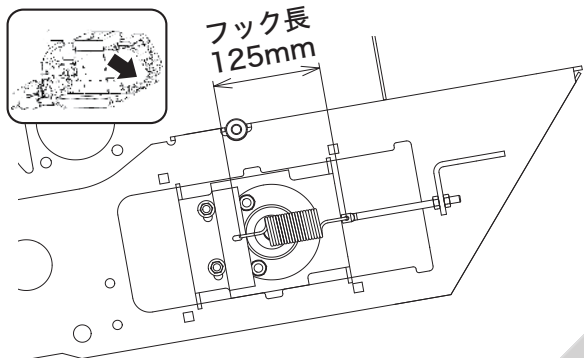


成形ベルトテンション

ベールが空でゲートが閉じた状態のときに、ゲートカバーを開けて、下記の調節をしてください。

■点検のしかた

テンションバネのフック長を測り、125mmであるか確認してください。



【重要】

ベアラを駆動して成形ベルトが左右どちらかに片寄りする場合は、寄せたい方のバネを+5mm強くしてください。

ただし、標準よりバネが強すぎるとベルトが偏りやすくなり破損するので、反対側を-5mm弱くして調節してください。

※左右のバネフック長が異なってもかまいません。

ゲート閉センサ

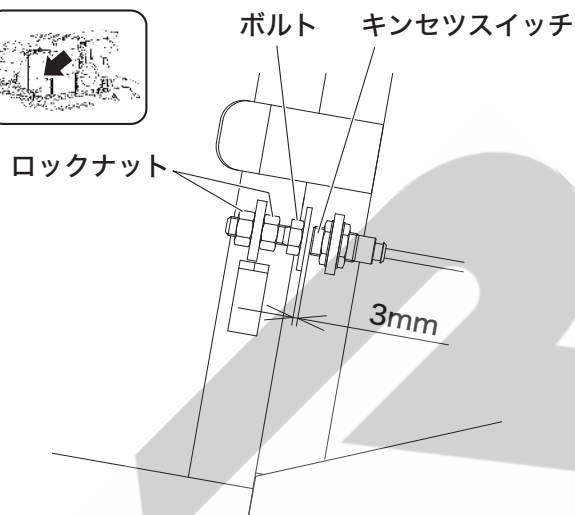
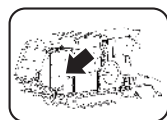
カバーをオープンして、下記の点検・調節をしてください。点検・調節後は、元通りに取り付けてください。

■点検のしかた

キンセツスイッチとボルトとのすき間が3mmあるか確認してください。

■調整のしかた

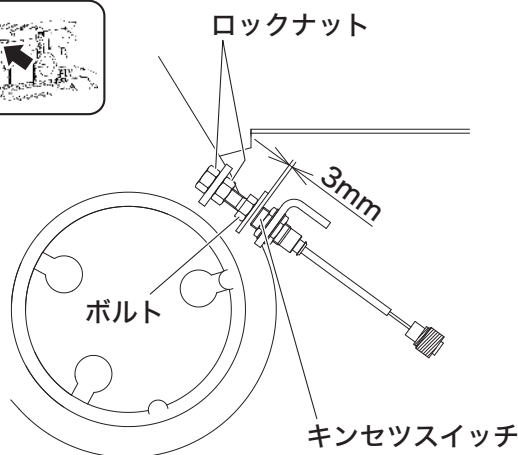
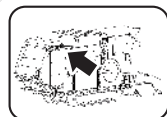
ロックナットをいったんゆるめ、すき間を調節したあと、締め付けて固定してください。



ゲート開センサ

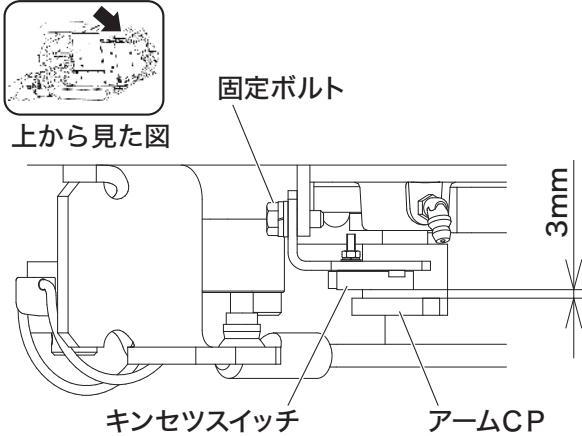
■点検・調整のしかた

1. エンジンを始動してください。
2. ゲート開閉レバーを「開」位置にしてゲートを全開にしてください。
3. キンセツスイッチとボルトのすき間が3mmあるか確認してください。
4. ロックナットをいったんゆるめ、すき間を調節したあと、締め付けて固定してください。
5. ゲート開閉レバーを「閉」位置にしてゲートを閉じてください。
6. エンジンを停止してください。



ネットナイフセンサ

ナイフが切断位置にあるときに、カバーを開けて、下記の調節をしてください。



■点検のしかた

キンセツスイッチとアームCPの隙間が3mmあるか確認してください。

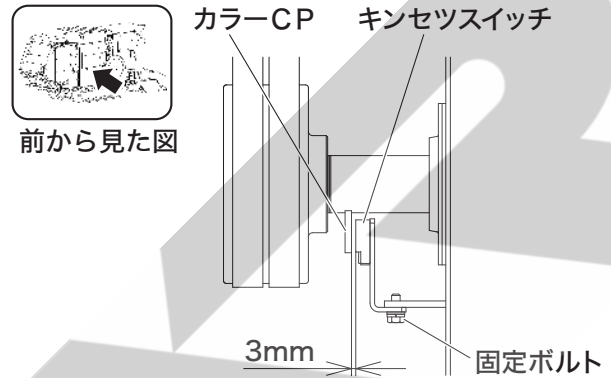
■調整のしかた

固定ボルトをいったんゆるめ、すき間を調節したあと、締め付けて固定してください。

アームCPの検出面とキンセツスイッチの反応部が位置的に重なるよう調整してください。

コンベア駆動センサ

カバーをオープンして、下記の点検・調節をしてください。点検・調節後は、元通りに取り付けてください。



■点検のしかた

キンセツスイッチとカラーCPの隙間が3mmあるか確認してください。

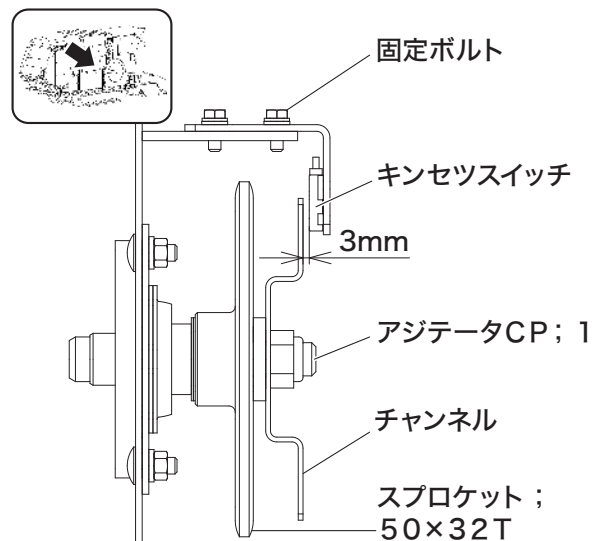
■調整のしかた

固定ボルトをいったんゆるめ、すき間を調節したあと、締め付けて固定してください。

パイプCPの検出面とキンセツスイッチの反応部が位置的に重なるよう調整してください。

アジテータセンサ

カバーをオープンして、下記の点検・調節をしてください。点検・調節後は、元通りに取り付けてください。



■点検のしかた

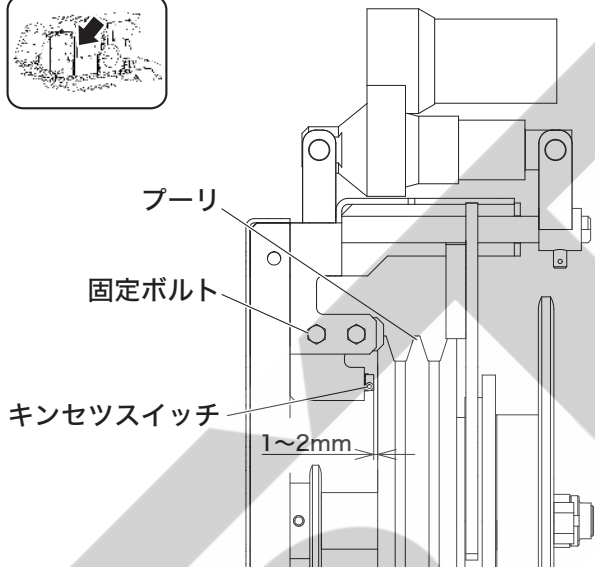
キンセツスイッチとチャンネルの隙間が3mmあるか確認してください。

■調整のしかた

固定ボルトをいったんゆるめ、すき間を調節したあと、締め付けて固定してください。
チャンネルの検出面とキンセツスイッチの反応部が位置的に重なるよう調整してください。

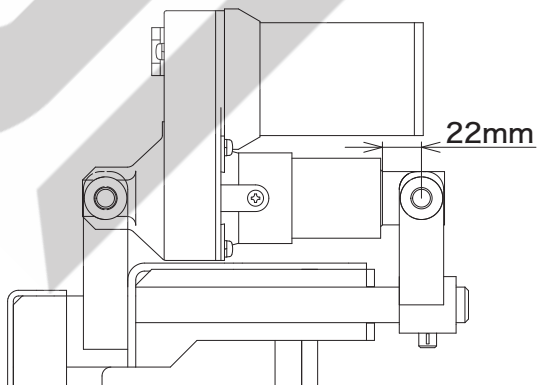
コンベアプーリ位置センサ

カバーをオープンして、下記の点検・調整をしてください。点検・調整後は、元通りに取り付けしてください。



■点検のしかた

1. コンベア逆転シリンダが完全に縮んでいるのを確認してください。
(縮んだときは下図のようになります。)



縮んでいない場合は5-124ページを参考に伸縮させてください。

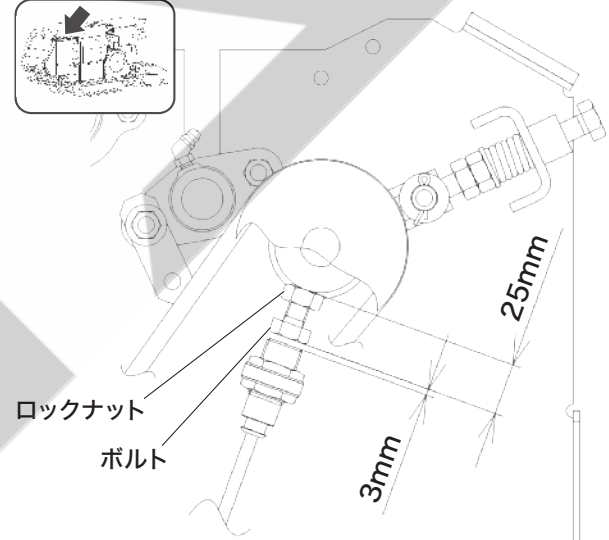
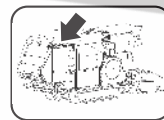
2. キンセツスイッチとプーリの隙間が1~2mmあるか確認してください。

■調整のしかた

固定ボルトをいったんゆるめ、すき間を調節したあと、締め付けて固定してください。
プーリの検出面とキンセツスイッチの反応部が位置的に重なるよう調整してください。

ゴムローラセンサ

カバーをオープンして、下記の点検・調整をしてください。点検・調整後は、元通りに取り付けしてください。



■点検のしかた

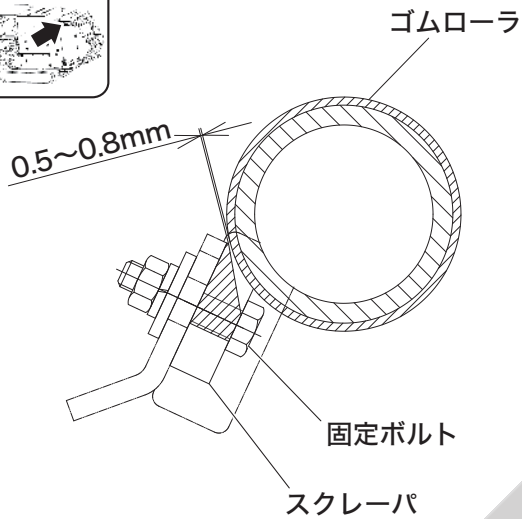
ボルトの長さがゴムローラから25mmになるか確認してください。
キンセツセンサとボルトの隙間が3mmあるか確認してください。

■調整のしかた

ロックナットをいったんゆるめ、すき間を調整したあと、締め付けて固定してください。

ゴムローラスクレーパ

カバーをオープンして、下記の点検・調整をしてください。点検・調整後は、元通りに取り付けてください。



■点検のしかた

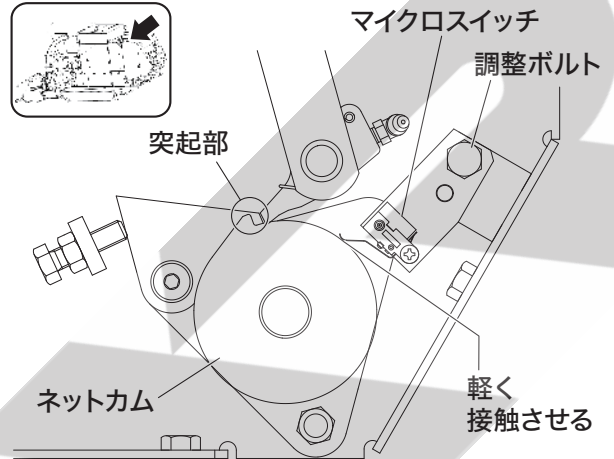
ゴムローラとスクレーパの隙間が0.5~0.8mmあるか確認してください。

■調整のしかた

固定ボルトをいったんゆるめ、すき間を調節したあと、締め付けて固定してください。

ネットカムセンサ

カバーをオープンして、下記の点検・調整をしてください。点検・調整後は、元通りに取り付けてください。



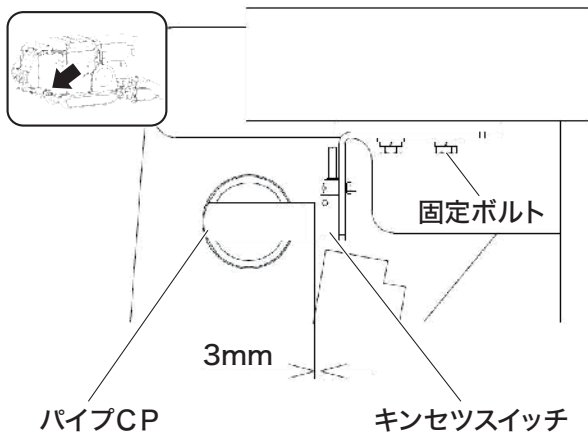
■点検のしかた

マイクロスイッチがネットカム(突起部以外)に軽く接触していることを確認してください。

■調整のしかた

調整ボルトをいったんゆるめ、マイクロスイッチをネットカムに軽く接触させ、締め付けて固定してください。

ベールイジェクタセンサ



■点検のしかた

キンセツスイッチとパイプCPの隙間が3mmあるか確認してください。

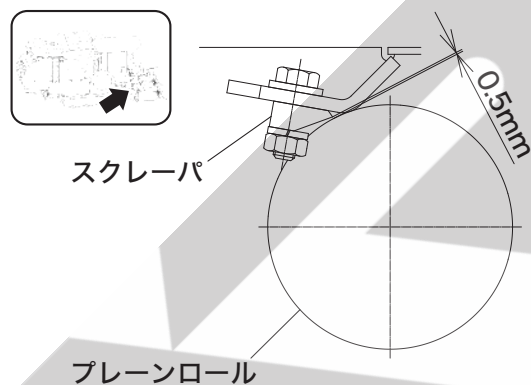
■調整のしかた

固定ボルトをいったんゆるめ、すき間を調節したあと、締め付けて固定してください。
パイプCPの検出面とキンセツスイッチの反応部が位置的に重なるよう調整してください。

プレーンロールスクレーパの調整

■点検のしかた

プレーンロールとスクレーパのスキマは0.5mm以下に調整します。

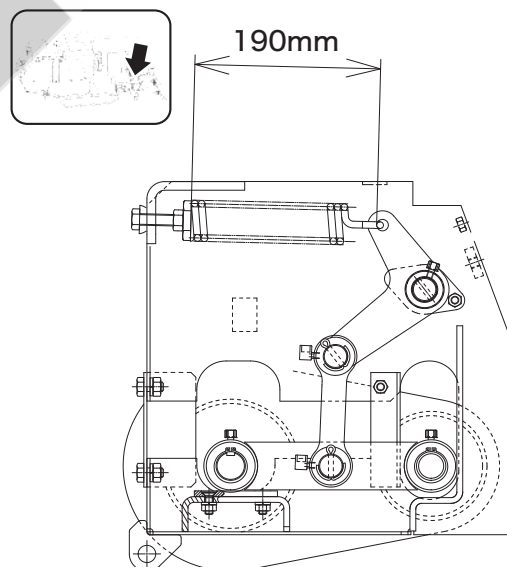


ロールスプリングの調整

カバーをオープンして、下記の点検・調節をしてください。点検・調節後は、元通りに取り付けてください。

■点検のしかた

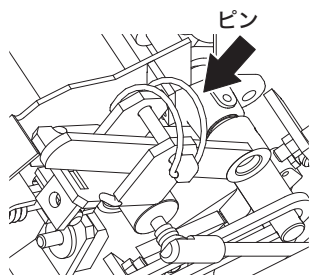
各コイルバネのセット長を測り、190mmであるか確認してください(左右)。



ネットナイフの交換のしかた

⚠ 注意

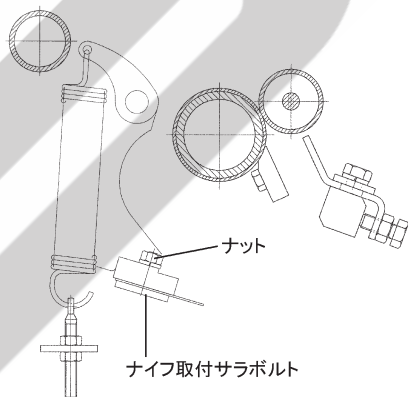
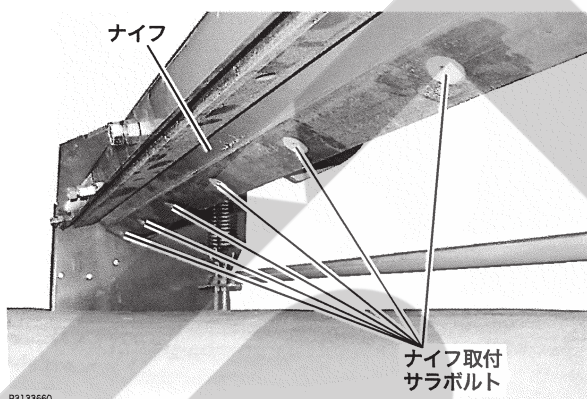
- ネットナイフが不意に作動しないようにナイフアーム先端のラッチがストッパにかかっているか確認するとともにナイフストッパにピンを入れて、ナイフが切断状態にならないように固定してください。



上から見たとき

- ナイフを交換するときは、刃先をさわらないでください。ケガをするおそれがあります。

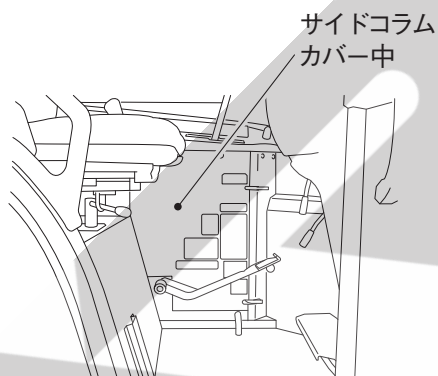
1. ナイフ取付サラボルトを外してナイフを交換してください。



2. 「ネットナイフとシャバーの調整をしてください。
(4-13ページ参照)

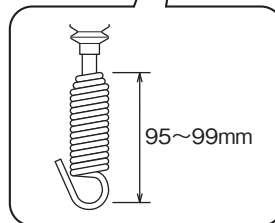
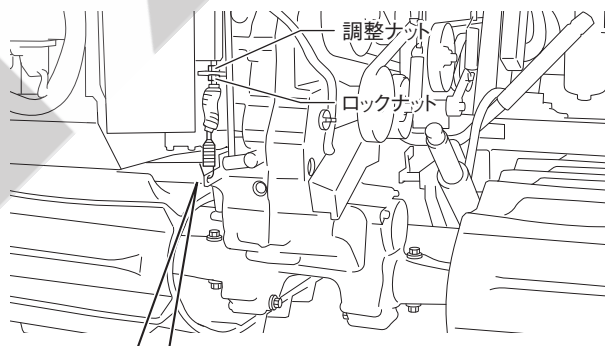
駐車ブレーキの点検・調節のしかた

サイドコラムカバー中を外して、つぎの点検・調節をしてください。点検・調節後は、元通りに取り付けてください。



点検のしかた

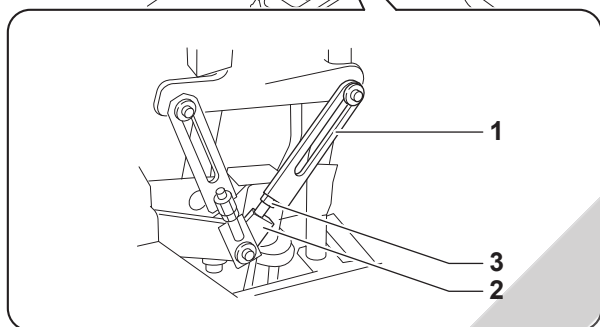
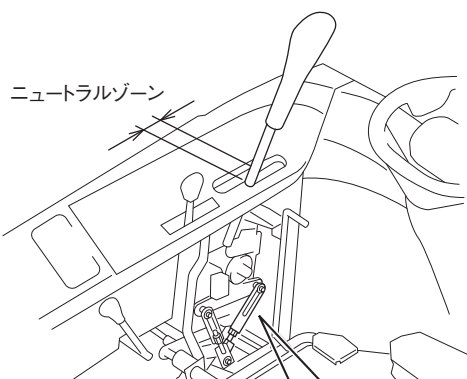
1. セフティペダルを踏み込み、駐車ブレーキロックレバーでペダルをロックします。
2. ペダルを上下に動かし、ガタがあるか確認します。
3. ガタがなければ、ブレーキワイヤのバネ長を95～99mmに調節します。



060113-00JA00

4. オールマイティシフトレバーを前後に動かし、ガタがあるか確認します。

5. ガタがある場合は、NブレーキロッドA(1)・B(2)のナット(3)を調節して、レバーのガタをなくします。



060114-00JA00

6. 駐車ブレーキロックレバーを解除して、オールマイティシフトレバーを「前進」側いっぱい、および「後進」側いっぱいにした状態から、セフティペダルを徐々に踏み込んだときに、オールマイティシフトレバーが「N」(中立)位置に戻ることを確認します。
7. 上記6.の操作を本製品を走行させながら行い、本製品が完全に停止することを確認します。

クローラの点検・調節のしかた

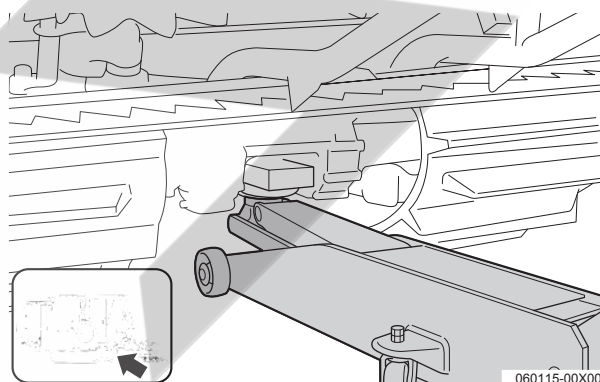
⚠警告

ジャッキアップをするときは、地面が固く、平坦な場所で、必ず3トン以上の容量のジャッキを使用して行ってください。バランスをくずして転倒し、傷害事故を引き起こす原因になります。

ジャッキをかける位置

ミッション下部およびシャーシ左後・右後の3か所を同時にジャッキアップし、クローラを浮かせた状態でつぎの点検・調節をしてください。

■ミッション下部

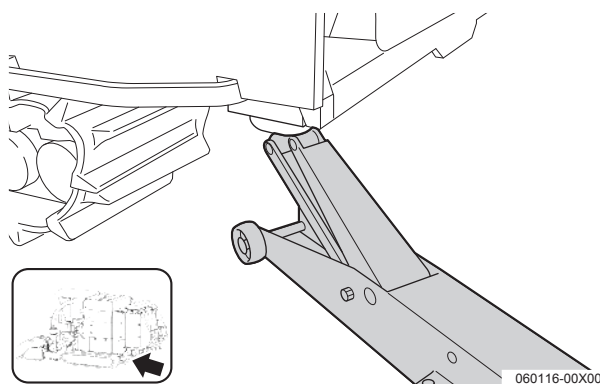


ミッション下部

【重要】

トランスミッションケースは、アルミ製ですので、ジャッキとの間に木材などの緩衝材を入れてください。入れないと、ケースが破損するおそれがあります。

■シャーシ左後

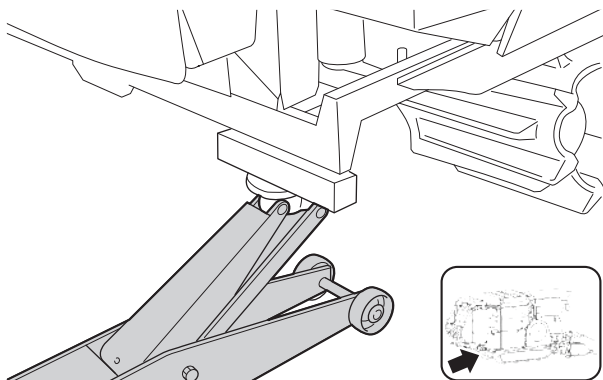


シャーシ左後

【重要】

ジャッキの座が、燃料タンクに当たらないようにセットしてください。

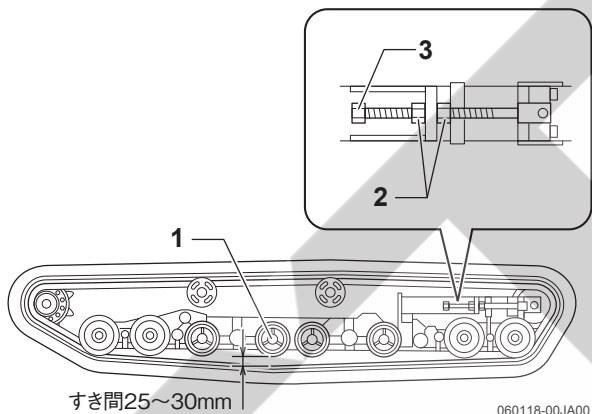
■シャーシ右後



シャーシ右後

点検のしかた

第4転輪のイコライザ(1)を水平にして、クローラとのすき間を測り、25~30mmであるか確認します。



すき間25~30mm

060118-00JA00

調節のしかた

1. ロックナット(2) (2個)をゆるめます。
2. テンションボルト(3)で、クローラの張りを調節します。
3. ロックナット(2個)を締め付けて固定します。

【参考】

テンションボルトを左へ回すと、アイドラが縮みクローラがゆるみます。

テンションボルトを右へ回すと、アイドラが伸びクローラが張られます。

排出ガスの色について

気温が低い場合は、エンジン始動時に排気フィルターおよび排気管から白煙が出ることがあります。白煙は水蒸気のため問題ありません。構造上、排気フィルターを搭載していない従来機に比べ排出ガス中の水蒸気が白煙として見えやすくなります。

クーラガス(冷媒)の点検のしかた

クーラガス(冷媒)が不足していると、冷房性能が低下します。

販売店、またはJAで点検・補充を受けてください。

警告

- 冷媒回路の分解は絶対しないでください。クーラガスの液が目に入ったり手にかかると、失明したり凍傷にかかるおそれがあります。
- エンジン回転中は、エンジンや回転部に手を触れないよう十分に注意してください。

【重要】

- クーラガスはR-134aを使用しています。これ以外のクーラガスは、絶対に使用しないでください。

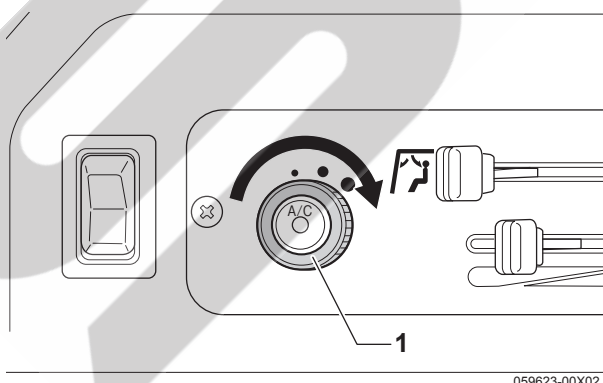
冷媒(クーラ)ガス

使用冷媒(クーラガス)	フロンR-134a
充てん量	770±50g

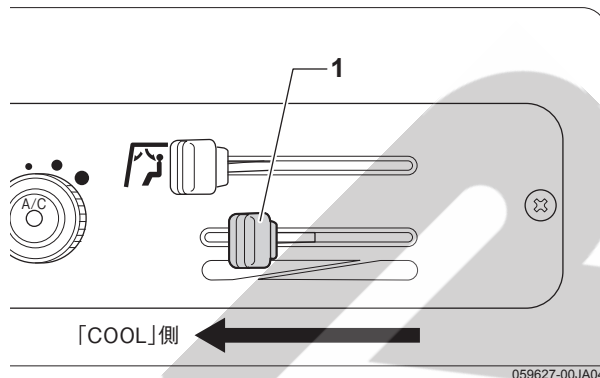
- フロン類をむやみに大気中へ放出することは、法律で禁じられていますので、絶対にしないでください。

点検のしかた

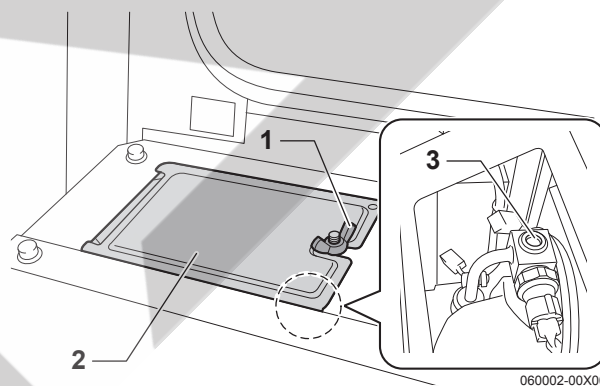
1. エンジンを始動し、エンジン回転数を定格回転にします。
2. ファンスイッチ(1)を「H」位置(最大風量)にします。



3. 温度コントロールレバー(1)を「COOL」位置(強冷)にします。



4. エアコンスイッチを「ON」(ランプ点灯)にします。
5. チョウナット(1)を外してエアコンカバー上部のカバー(2)を外します。

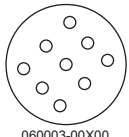
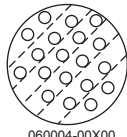
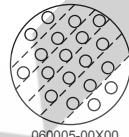



6. リアウインドウを開きます。
7. リキッドタンクのサイトグラス(点検窓)(3)から、クーラガスの気泡の流れを見て、ガス量の点検をします。(5-84ページ参照)

【参考】

図は、カバーを開いて見ている状況ですが、リアウインドウを開けて、キャビン室内から見るができます。

クーラガス量チェック表

クーラの状態	異常なし		異常あり	
	高・低圧パイプの温度	高圧パイプは熱く、低圧パイプは冷たい。温度差がはっきりある。 ●コンプレッサ吐出側 温度70°C ●コンプレッサ吸入側 温度5°C	高圧パイプは暖かく、低圧パイプはやや冷たい。温度差はあまりない。	高圧パイプ、低圧パイプにほとんど温度差が感じられない。
サイトグラスの状態	ほとんど透明。気泡の流れが見えても、エンジン回転を上げたり下げたりすると透明になる。 ※1  060003-00X00	気泡が流れているのが見える。透明または白泡のときもある。  060004-00X00	霧のようなものが流れているのがわずかに見える。  060005-00X00	ドアを全開にして、ファンを最大風量にし、アイドリングで回しても気泡が見えない。 ※2  060006-00X00
パイプ接続部の状態	異常なし。	油が汚れているところがある。	油の汚れが著しいところがある。	異常なし。
このクーラの状態は	ガス量も不足なく異常はない。	少しガスが漏れているところがある。	ガスがほとんど漏れてなくなってしまった。	ガスが過充てんになっている。

※1 外気温度が低いときには、ガス充てん量が適正でも気泡が見えることがあります。

※2 クーラガスがない場合があるので、高・低圧パイプの温度差がないことを確認してください。

この場合、全く冷えない状態にあります。

[重要]

- 連続した気泡が見えるときは、冷媒が不足していますので、販売店、またはJAですぐに補充を受けてください。冷媒不足の状態では運転を続けると、コンプレッサの破損の原因になります。
- 点検窓に全く冷媒が確認できず、エアコンスイッチを「ON」(ランプ点灯)にしても冷えないときは、冷媒が空の状態です。販売店、またはJAにご連絡ください。
- 冷媒漏れによって、サイクル内のオイルが不足していると、そのまま冷媒だけを追加してもコンプレッサロックの原因になります。

冷媒ガス(フロン類)の処理について

- フロン類をみだりに大気中に放出することは禁じられていますので絶対にしないでください。
- 冷媒ガス(フロン類)は、回収が必要です。廃棄する場合は、専門の業者に引き取ってもらってください。

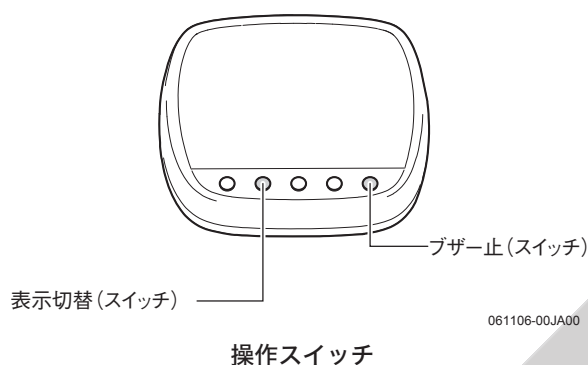
不調診断のしかた

⚠ 警告

本製品の調子が悪いときは、必ずエンジンを停止させ、駐車ブレーキをかけてから診断してください。回転物にはさまれて傷害事故の原因になります。

つぎの処置をしても改善されないときは、お買い上げいただいた販売店、またはJAに連絡してください。

センターディスプレイの注意画面について



エンジン始動時に表示された画面

キースイッチを「始動」位置にしても、つぎの条件の場合はエンジンの始動ができません。表示された注意画面に従って再度エンジンを始動させてください。



エンジン始動時に表示された画面

表示画面	警報の種類	処置	参照ページ
	—	セフティペダルを踏まずにキーを回した場合は、セフティペダルをしっかりと踏み込んでから再度キーを回してください。	3-48
	—	作業クラッチレバーが「ペーラ」、または「刈取」位置になっている場合は、作業クラッチレバーを「OFF」位置にしてから、再度キーを回してください。	3-48

エラーの表示


エラーが発生した場合は、画面下部に「エラーコード」が表示します。「表示切替」(スイッチ)を押すと画面表示が切り替わり、エラーコードの詳細画面が表示されます。「戻る」(スイッチ)を押すと元の画面表示に戻ります。

エラーの表示

表示画面	画面表示切り替え後 (「表示切替」(スイッチ)押す)	警報の 種類	備考・処置	参照 ページ
 <p>エンジン回転 制変速 L 0.0 m/s 28 08109 .09 2014/02/21 15:07 メニュー エラー表示 プザード エラー表示 060792-00JA00</p>	 <p>現在発生中のエラー 1/2 28 08100 .09 28 08103 .09 28 08102 .09 86 08260 .09 28 08109 .09 86 08262 .09 28 08106 .09 86 08263 .09 28 08105 .09 86 08265 .09 戻る 次ページ 1 エラーコード 060793-00JA00</p>	-	<p>チェッカ機能で各コントローラに接続されている、スイッチ・センサ・ランプ・モータ・電磁弁などのチェックを行ってください。</p>	5-108

その他の注意

その他の注意

表示画面	警報の種類	備考・処置	参照 ページ
<p>燃料残量表示</p> 	<p>○ 「ブザー止」</p>	<p>燃料の残量が少なくなったときに、「●」マークが点灯し、ブザーが断続で鳴ります。(燃料の残量はおよそ15Lです。) 「ブザー止」(スイッチ)を押すとブザーが鳴り止みますが「●」マークは点灯したままです。 燃料を補給してください。 満量近くになると、ブレーキランプが点滅し、ブザーが鳴り続けます。「ブザー止」(スイッチ)を押すと、ブザーは鳴り止みます。</p>	5-24

○はブザーが鳴ります。

「ブザー止」は、「ブザー止」(スイッチ)を押すとブザーが鳴り止みます。

センターディスプレイの異常表示と処置のしかた

警告

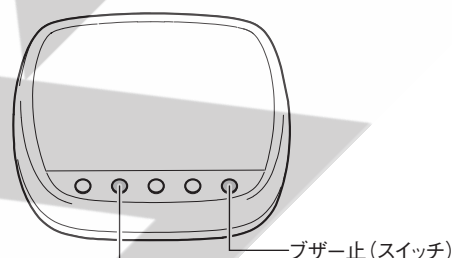
移動走行中に、警報画面が表示された場合は、安全な場所に停止してから点検・処置を行ってください。

警報が発生した場合はセンターディスプレイ下部に警報表示され「表示切替」(スイッチ)を押すと警報詳細画面が表示されます。

異常が発生したときのスイッチ操作



警報表示




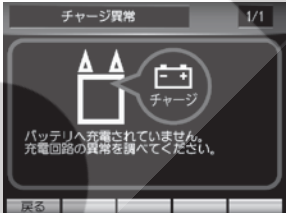
表示切替(スイッチ)

ブザー止(スイッチ)

操作スイッチ

061106-00JA00

センターディスプレイの異常表示と処置のしかた

表示画面	点検または処置画面 (「表示切替」(スイッチ)を押す) 点検箇所	警報の 種類	備考・処置	参照 ページ
チャージ異常 		○	エンジン回転中にバッテリーに充電されません。 「ブザー止」(スイッチ)ではブザーは停止できません。	5-52
	ジェネレータ駆動ベルトがゆるんだり、破損していませんか。		ベルトの張り調節、または交換してください。	5-71
	ジェネレータが故障していませんか。		ジェネレータが故障している場合は、販売店、またはJAに修理を依頼してください。	-



○はブザーが鳴ります。

「ブザー止」は、「ブザー止」(スイッチ)を押すとブザーが鳴り止みます。

表示画面	点検または処置画面 (「表示切替」(スイッチ)を押す) 点検箇所	警報の 種類	備考・処置	参照 ページ
エンジン油圧異常 	 エンジンオイル量が少なくな っていませんか。	○	エンジン潤滑油の油圧が低下してい ます。 「ブザー止」(スイッチ)ではブザーは 停止できません。	5-27
	エンジンオイルの粘度が低く ありませんか。		オイルを規定量まで補給してくださ い。	5-27
	油圧スイッチ(プレッシャ スイッチ)が故障していませんか。		適正粘度のオイルと交換してくださ い。	5-26
	オイルポンプが故障していま せんか。		油圧スイッチが故障の場合は、販売 店、またはJAに修理を依頼してくだ さい。	—
			オイルポンプが故障の場合は、販売 店、またはJAに修理を依頼してくだ さい。	—
燃料温度異常 	 エンジン を停止して、燃料を給油して ください。	○	燃料温度が上昇しています。 「ブザー止」(スイッチ)ではブザーは 停止できません。	—
	燃料クーラのフィンが目詰ま りしていませんか。		掃除してください。	—
ウォーターセパレータ 	 ウォーターセパレータ(油水分離器)の水を 抜いてください。	○	ウォーターセパレータに水がたまっ ています。 水を抜いてください。 「ブザー止」(スイッチ)ではブザーは 停止できません。	5-39



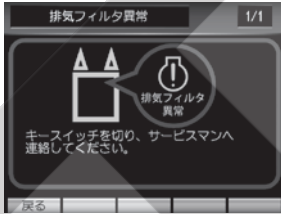
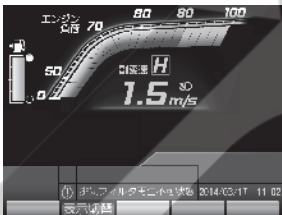
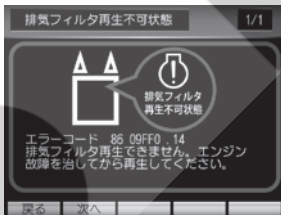
○はブザーが鳴ります。

「ブザー止」は、「ブザー止」(スイッチ)を押すとブザーが鳴り止みます。

表示画面	点検または処置画面 ('表示切替'(スイッチ)を押す) 点検箇所	警報の 種類	備考・処置	参照 ページ
エンジン冷却水温異常 			エンジンの冷却水温が異常(オーバーヒート)です。 すみやかに停止し、作業クラッチを「OFF」、エコモードスイッチを「切」(エコランプ消灯)にして、エンジン回転をローアイドルリング(低回転)に下げ、冷却運転をしてください。 「警報表示」が消えてからエンジンを停止し、エンジンが十分に冷えてから適正な処置を行ってください。 「ブザー止」(スイッチ)ではブザーは停止できません。	5-34
	冷却水が不足していませんか。		冷却水を補給してください。	5-34
	水漏れしていませんか。		水漏れの場合は、販売店、またはJAに修理を依頼してください。	-
	冷却ファンベルト(ジェネレータ駆動ベルト)がゆるんだり、折損していませんか。	○	ベルトの張り調節、または交換してください。	5-71
	吸気口・ロータリースクリーン・ラジエータ冷却ファンが目詰まりしていませんか。		掃除してください。	5-49
	作業中、ロータリースクリーンは作動(回転)していますか。		ロータリースクリーンが不具合の場合は、販売店、またはJAに修理を依頼してください。	-
	エンジンオイル量が少なくなっていますか。		オイルを補給してください。	5-27
	過負荷運転をしていませんか。		負荷を軽くしてください。 (作物の状態に応じて、適切な作業速度を選んでください。)	-

○はブザーが鳴ります。

「ブザー止」は、「ブザー止」(スイッチ)を押すとブザーが鳴り止みます。

表示画面	点検または処置画面 ('表示切替'(スイッチ)を押す) 点検箇所	警報の種類	備考・処置	参照 ページ
FDS異常		○ 「ブザー止」 (エンジン停止)	FDS 関連センサ、駆動機器に関する故障です。販売店、またはJAに修理を依頼してください。ただし、つぎの場合にはFDS異常の警報画面が表示されることがあります。 ・エンジン回転数をローアイドルにして急な坂道を走行した場合。(エンジン回転数を定格にして走行してください。) ・副変速レバーを「N」(中立)位置にして坂道を走行した場合。 ・走行中に副変速ギヤが抜け「N」(中立)に入った場合。 いずれの場合もキースイッチをいったん「切」位置にすると、エラーは解除されます。	—
排気フィルター異常 (リカバリ再生)	 	—	駐車再生が正常に終了しませんでした。作業を中止し、安全な場所に移動してエンジンを停止してください。ただちにお買い上げいただいた販売店、またはJAへご連絡ください。	—
排気フィルター再生不可状態	 	—	エンジンの異常により排気フィルターの再生ができません。作業を中止し、安全な場所に移動してエンジンを停止してください。ただちにお買い上げいただいた販売店、またはJAへご連絡ください。	—

○はブザーが鳴ります。

「ブザー止」は、「ブザー止」(スイッチ)を押すとブザーが鳴り止みます。

■ エラーコード一覧表

[参考]

本製品には関係のない内容のエラーコードでも、配線不具合等により表示されることがあります。
販売店、またはJAにご連絡してください。

00:エンジン
28:メータ(センターディスプレイ)
84:刈取コントローラ
85:走行前コントローラ
86:脱穀前コントローラ
87:脱穀後コントローラ
88:走行後コントローラ
8A:プリンターコントローラ
8B:収穫情報コントローラ

エラーコード (表示内容)	原因	異常時の動作	処置
00 8004 **	エンジンコントローラへのCAN通信系統の異常です。	セーフモードでエンジンが回転します。 (1800min ⁻¹)	販売店、またはJA にご相談ください。
00 8B00 **	エンジンコントローラの内部 の異常です。	一部機能が限定されます。	販売店、またはJA にご相談ください。
28 3B00 **	燃料センサの異常です。	燃料計の表示ができません。	販売店、またはJA にご相談ください。
28 5A00 **	メータ内部温度センサの異常 です。	画面の輝度が低下します。	販売店、またはJA にご相談ください。
28 8100 **	メータへのCAN通信系統の 異常です。	エンジン関係の情報が更新されません。	販売店、またはJA にご相談ください。
28 8102 **	メータへのCAN通信系統の 異常です。	作業、走行の表示切替ができないことがあります。	販売店、またはJA にご相談ください。
28 8103 **	メータへのCAN通信系統の 異常です。	車速表示が正常に出ません。	販売店、またはJA にご相談ください。
28 8104 **	メータへのCAN通信系統の 異常です。	2番回転関係の警報が発生することがあります。	販売店、またはJA にご相談ください。
28 8105 **	メータへのCAN通信系統の 異常です。	こぎ胴回転関係の警報が発生することがあります。	販売店、またはJA にご相談ください。
28 8106 **	メータへのCAN通信系統の 異常です。	車高等の表示が正常に出ません。	販売店、またはJA にご相談ください。
28 8108 **	メータへのCAN通信系統の 異常です。	プリンターの収穫情報印字出力ができません。	販売店、またはJA にご相談ください。
28 8109 **	メータへのCAN通信系統の 異常です。	収穫情報の表示や蓄積ができません。	販売店、またはJA にご相談ください。
28 8110 **	メータからのCAN通信系統 の異常です。	メータからの操作ができません。	販売店、またはJA にご相談ください。
28 8610 **	メータへのCAN通信系統の 異常です。	センターディスプレイが正常に表示しません。	販売店、またはJA にご相談ください。
28 8B10 **	CAN通信系統の異常です。	エラー判定条件が成立したデータのみ初期値を 使用します。	販売店、またはJA にご相談ください。
28 8E80 **	FLASHROM異常(メータで す)。	収穫情報の管理機能を失います。	販売店、またはJA にご相談ください。
28 8E90 **	時計IC異常(システム異常で す)。	時計・カレンダー表示機能を失います。 収穫情報の作業日時管理機能を失います。	販売店、またはJA にご相談ください。
84 2500 **	オートセットダイヤル系統の 異常です。	オートリフト、オートセットが動作しません。	販売店、またはJA にご相談ください。
84 3140 **	主変速レバー位置センサ2の 異常です。	走行コントローラ異常が同時発生していない場 合のみ。 ・走行旋回停止 (同時発生時:走行旋回停止させないで、走行コ ントローラ異常でエンジン停止させます)	販売店、またはJA にご相談ください。
84 3160 **	ステアリング位置センサ2の 異常です。	走行コントローラ異常が同時発生していない場 合のみ。 ・走行旋回停止 (同時発生時:走行旋回停止させないで、走行コ ントローラ異常でエンジン停止させます)	販売店、またはJA にご相談ください。

エラーコード (表示内容)	原因	異常時の動作	処置
84 3400 **	こぎ深さモータ位置センサ系統の異常です。	自動制御・収納制御禁止(手動動作は可能)	販売店、またはJA にご相談ください。
84 3500 **	刈取ポジションセンサ系統の異常です。	オートリフト・オートセット・OKリフト動作しません。(刈取オートクラッチも動作しません) 手動動作可能です。	販売店、またはJA にご相談ください。
84 3600 **	こぎ深さセンサ系統の異常です。	自動制御禁止です。	販売店、またはJA にご相談ください。
84 4400 **	刈取出力回転センサ系統の異常です。	トルクリミッタ作動警報を検出しません。	販売店、またはJA にご相談ください。
84 4610 **	刈取入力回転センサ系統の異常です。	トルクリミッタ作動警報および刈取ベルトスリップ警報の検出しません。 「刈取入力回転数」による作業クラッチの制御は、車速から算出した「代替刈取入力回転数」を使用します。ただし、車速センサエラーも同時に発生した場合は、刈取変速を[高速]の場合は[標準]にし、[標準]の場合はスイッチ操作しても[高速]にしません。 なお、副変速制御の仕様として、刈取入力軸回転センサエラー時は副変速[標準]⇒[走行]の切替を禁止します。	販売店、またはJA にご相談ください。
84 6220 **	刈取昇降スイッチ系統の異常です。 スイッチがON状態になったまま、あるいはスイッチが背反状態になっています。	該当部位の手動操作および自動動作が停止します。	販売店、またはJA にご相談ください。
84 6310 **	オートリフト・セットスイッチ系統の異常です。 スイッチがON状態になったままです。	オートリフト・セットは動作しません。 (刈取オートクラッチも動作しません)	販売店、またはJA にご相談ください。
84 6510 **	刈取昇降スイッチ(オールマイティンフトレバー)系統の異常です。 スイッチがON状態になったまま、あるいはスイッチが背反状態になっています。	該当部位の手動操作および自動動作が停止します。	販売店、またはJA にご相談ください。
84 6610 **	刈取変速スイッチ系統の異常です。 スイッチがON状態になったままです。	刈取変速「標準」で作動します。	販売店、またはJA にご相談ください。
84 6840 **	脱刈スイッチ系統の異常です。 スイッチが異常状態になっています。	作業クラッチ動作が停止します。	販売店、またはJA にご相談ください。
84 6A00 **	こぎ深さスイッチ系統の異常です。	自動制御・収納制御禁止(手動動作は可能)	販売店、またはJA にご相談ください。
84 6A10 **	刈取クイックスイッチ系統の異常です。 スイッチがON状態になったままになっています。	刈取クイックは動作しません。	販売店、またはJA にご相談ください。
84 6D30 **	OKリフトスイッチ系統の異常です。 スイッチがON状態になったままです。	OKリフト機能が「切」状態になります。	販売店、またはJA にご相談ください。
84 6F00 **	ステアリング右スイッチ系統の異常です。 スイッチがON状態になったまま、あるいはスイッチが背反状態になっています。	該当部位の手動操作および自動動作が停止します。	販売店、またはJA にご相談ください。

エラーコード (表示内容)	原因	異常時の動作	処置
84 6F10 **	こぎ深さスイッチ系統の異常です。 スイッチがON状態になったまま、あるいはスイッチが背反状態になっています。	手動・自動・収納制御を禁止します。	販売店、またはJA にご相談ください。
84 7710 **	脱こくクラッチモータまたは脱こくクラッチ切りミットスイッチ系統の異常です。	動作制限は行いません。	販売店、またはJA にご相談ください。
84 8243 **	刈取コントローラへのCAN通信系統の異常です。	刈取、こぎ深さの機能を一部失います。	販売店、またはJA にご相談ください。
84 8244 **	刈取コントローラへのCAN通信系統の異常です。	刈取、こぎ深さの機能を一部失います。	販売店、またはJA にご相談ください。
84 8245 **	刈取コントローラへのCAN通信系統の異常です。	刈取、こぎ深さの機能を一部失います。	販売店、またはJA にご相談ください。
84 8246 **	刈取コントローラへのCAN通信系統の異常です。	刈取、こぎ深さの機能を一部失います。	販売店、またはJA にご相談ください。
84 8310 **	無線リモコンからのCAN通信系統の異常です。	無線リモコンが使用できません。	販売店、またはJA にご相談ください。
84 8400 **	ドライバ(刈取昇降からのCAN通信系統の異常です。	刈取昇降機能を失います。	販売店、またはJA にご相談ください。
84 8740 **	CAN通信系統の異常です。	各制御の機能が一部限定されます。	販売店、またはJA にご相談ください。
84 8810 **	ドライバ(コラム後からのCAN通信系統の異常です。	刈取、こぎ深さの機能を失います。	販売店、またはJA にご相談ください。
84 8900 **	CAN通信系統の異常です。	刈取昇降機能を失います。	販売店、またはJA にご相談ください。
84 8B60 **	CAN通信系統の異常です。	各機能が手動などに限定されます。	販売店、またはJA にご相談ください。
84 8D40 **	刈取コントローラの異常です。	出力停止	販売店、またはJA にご相談ください。
84 8E40 **	刈取コントローラの異常です。	出力停止	販売店、またはJA にご相談ください。
84 8F00 **	走行前コントローラ送信データ受信異常です。	走行旋回停止	販売店、またはJA にご相談ください。
85 2700 **	風量調整ダイヤル系統の異常です。	風量調整ダイヤルによる唐箕回転数を標準唐箕回転数とします。	販売店、またはJA にご相談ください。
85 2800 **	最高速度設定ダイヤル系統の異常です。	最高速度設定値は、前回正常時0.5秒前の設定値を維持します。	販売店、またはJA にご相談ください。
85 3130 **	主変速レバー位置センサ1の異常です。	走行旋回停止	販売店、またはJA にご相談ください。
85 3150 **	ステアリング位置センサ1の異常です。	走行旋回停止	販売店、またはJA にご相談ください。
85 3310 **	副主変速レバー位置センサ系統の異常です。	オートクラッチ(刈取・FC)が作動しません。(停止しません)	販売店、またはJA にご相談ください。
85 4500 **	直進車速センサの異常です。	走行旋回停止	販売店、またはJA にご相談ください。
85 4510 **	旋回車速センサの異常です。	走行旋回停止	販売店、またはJA にご相談ください。
85 4840 **	唐箕回転センサ系統の異常です。	唐箕回転制御モータ停止	販売店、またはJA にご相談ください。
85 6210 **	フィットステアリング・刈取昇降スイッチ系統の異常です。 スイッチがON状態になったまま、あるいはスイッチが背反状態になっています。	フィットステアリングが作動しません。	販売店、またはJA にご相談ください。

エラーコード (表示内容)	原因	異常時の動作	処置
85 6920 **	ノークラッチ副変速スイッチ系統の異常です。 スイッチがON状態になったままになっています。	ノークラッチ副変速制御が作動しません。	販売店、またはJA にご相談ください。
85 69A0 **	コントローラ電源電圧の異常です。	走行旋回停止	販売店、またはJA にご相談ください。
85 6B00 **	エコモードスイッチ系統の異常です。	エコモードOFFにします。	販売店、またはJA にご相談ください。
85 6E30 **	旋回モード切替スイッチの異常です。	旋回モードを「標準」にします。	販売店、またはJA にご相談ください。
85 6FC0 **	排気フィルター再生スイッチ系統の異常です。	排気フィルターが再生できません。	販売店、またはJA にご相談ください。
85 7C00 **	唐箕回転増速リミットスイッチ系統または唐箕回転制御モータ系統の異常です。	唐箕回転制御モータ出力停止	販売店、またはJA にご相談ください。
85 7C10 **	唐箕回転減速リミットスイッチ系統または唐箕回転制御モータ系統の異常です。	唐箕回転制御モータ出力停止	販売店、またはJA にご相談ください。
85 7C20 **	唐箕回転減速リミットスイッチ系統または唐箕回転制御モータ系統の異常です。	減速固定モードを解除し、フィードバック制御を有効にします。	販売店、またはJA にご相談ください。
85 7C30 **	唐箕回転制御モータ出力系統の異常です。	唐箕回転制御モータ停止	販売店、またはJA にご相談ください。
85 7F00 **	前進比例弁の異常です。	走行旋回停止	販売店、またはJA にご相談ください。
85 7F01 **	後進比例弁の異常です。	走行旋回停止	販売店、またはJA にご相談ください。
85 7F02 **	右旋回比例弁の異常です。	走行旋回停止	販売店、またはJA にご相談ください。
85 7F03 **	右旋回比例弁の異常です。	走行旋回停止	販売店、またはJA にご相談ください。
85 7F11 **	直進HSTの異常です。	エンジン停止	販売店、またはJA にご相談ください。
85 7F12 **	旋回HSTの異常です。	エンジン停止	販売店、またはJA にご相談ください。
85 8252 **	走行前コントローラへのCAN通信系統の異常です。	走行機能が限定されます。	販売店、またはJA にご相談ください。
85 8254 **	走行前コントローラへのCAN通信系統の異常です。	走行機能が限定されます。	販売店、またはJA にご相談ください。
85 8255 **	走行前コントローラへのCAN通信系統の異常です。	走行機能が限定されます。	販売店、またはJA にご相談ください。
85 8256 **	走行前コントローラへのCAN通信系統の異常です。	走行機能が限定されます。	販売店、またはJA にご相談ください。
85 8320 **	ドライバ(コラム中からのCAN通信系統の異常です。	刈取、こぎ深さの機能を失います。	販売店、またはJA にご相談ください。
85 8500 **	ドライバ(走行からのCAN通信系統の異常です。	走行機能を失います。	販売店、またはJA にご相談ください。
85 8750 **	CAN通信系統の異常です。	各制御の機能が一部限定されます。	販売店、またはJA にご相談ください。
85 8820 **	CAN通信系統の異常です。	走行の機能を失います。	販売店、またはJA にご相談ください。
85 8A00 **	CAN通信系統の異常です。	走行機能を失います。	販売店、またはJA にご相談ください。
85 8B70 **	CAN通信系統の異常です。	各機能が手動などに限定されます。	販売店、またはJA にご相談ください。
85 8D50 **	走行前コントローラの異常です。	出力停止	販売店、またはJA にご相談ください。

エラーコード (表示内容)	原因	異常時の動作	処置
85 8E50 **	走行前コントローラの異常です。	出力停止	販売店、またはJA にご相談ください。
85 8F10 **	FDSソフトウェア異常です。	エンジン停止	販売店、またはJA にご相談ください。
86 2200 **	アクセルダイヤル系統の異常です。	起動時にエラーの場合は、エンジン定格回転数相当、判定中およびエラー確定後は最終の正常値をAD変換値とします。	販売店、またはJA にご相談ください。
86 2400 **	選別調整ダイヤル系統の異常です。	選別調整ダイヤルによるチャフシープ角度を基準角度として動作続行します。	販売店、またはJA にご相談ください。
86 3A00 **	流量センサ系統の異常です。	流量センサによるチャフシープ角度補正、唐箕回転数補正を停止します。	販売店、またはJA にご相談ください。
86 3A10 **	排わら量センサ系統の異常です。	排わらセンサによるチャフシープ角度補正量を最大にし、唐箕回転数補正を停止する。また排わらセンサによるチャフシープ制御状態遷移、唐箕制御状態遷移を行いません。	販売店、またはJA にご相談ください。
86 3F00 **	選別調節モータ位置センサ系統の異常です。	選別調節モータ停止	販売店、またはJA にご相談ください。
86 7200 **	選別調節モータ出力系統の異常です。	選別調節モータ停止	販売店、またはJA にご相談ください。
86 8260 **	脱穀前コントローラへのCAN通信系統の異常です。	エンジンの制御機能が限定されます。	販売店、またはJA にご相談ください。
86 8261 **	脱穀前コントローラへのCAN通信系統の異常です。	センターディスプレイ表示が動きません。脱穀警報等が発生します。	販売店、またはJA にご相談ください。
86 8262 **	脱穀前コントローラへのCAN通信系統の異常です。	カッター機能が限定されます。	販売店、またはJA にご相談ください。
86 8263 **	脱穀前コントローラへのCAN通信系統の異常です。	選別機能が限定されます。	販売店、またはJA にご相談ください。
86 8265 **	脱穀前コントローラへのCAN通信系統の異常です。	オーガ機能が限定されます。	販売店、またはJA にご相談ください。
86 8266 **	脱穀前コントローラへのCAN通信系統の異常です。	エンジンの制御機能が限定されます。	販売店、またはJA にご相談ください。
86 8760 **	CAN通信系統の異常です。	各制御の機能が一部限定されます。	販売店、またはJA にご相談ください。
86 8B80 **	CAN通信系統の異常です。	各機能が手動などに限定されます。	販売店、またはJA にご相談ください。
86 8D60 **	脱穀前コントローラの異常です。	出力停止	販売店、またはJA にご相談ください。
86 8E60 **	脱穀前コントローラの異常です。	出力停止	販売店、またはJA にご相談ください。
86 9FF0 **	エンジンコントローラが異常を検出しています。	排気フィルター再生できない、そのまま作業するとエンジン回転が上がらなくなります。	販売店、またはJA にご相談ください。
87 3210 **	排出オーガ昇降位置センサ系統の異常です。	手動のみ操作できます。	販売店、またはJA にご相談ください。
87 3C00 **	オーガ位置センサ系統の異常です。	手動のみ操作できます。	販売店、またはJA にご相談ください。
87 3C10 **	シュータ位置センサ系統の異常です。	手動のみ操作できます。	販売店、またはJA にご相談ください。
87 6330 **	排出オーガ操作スイッチ系統の異常です。 スイッチがON状態になったまま、あるいはスイッチが背反状態になっています。	なし	販売店、またはJA にご相談ください。
87 6420 **	排出オーガ操作スイッチ系統の異常です。 スイッチがON状態になったまま、あるいはスイッチが背反状態になっています。	なし	販売店、またはJA にご相談ください。

エラーコード (表示内容)	原因	異常時の動作	処置
87 6430 **	無線リモコン系統の異常です。送信機のスイッチがON状態になったまま、規定外の信号組合わせ、あるいは信号が受信できません。	無線リモコン操作禁止	販売店、またはJAにご相談ください。
87 6500 **	オーガリターンスイッチ系統の異常です。スイッチがON状態になったまま、あるいはスイッチが背反状態になっています。	オートリターンを禁止します。	販売店、またはJAにご相談ください。
87 6530 **	オーガクラッチリミットスイッチ(入または切)系統の異常です。	オーガクラッチリレー出力を停止します。	販売店、またはJAにご相談ください。
87 6600 **	排出オーガクラッチ系統の異常です。	出力を「切」側にし、出力を禁止します。	販売店、またはJAにご相談ください。
87 6830 **	排出オーガ右セットスイッチ系統の異常です。スイッチがON状態になったまま、あるいはスイッチが背反状態になっています。	オートセットを禁止します。	販売店、またはJAにご相談ください。
87 6900 **	排出オーガ後セットスイッチ系統の異常です。スイッチがON状態になったまま、あるいはスイッチが背反状態になっています。	オートセットを禁止します。	販売店、またはJAにご相談ください。
87 6B10 **	オーガシュータ操作スイッチ系統の異常です。スイッチがON状態になったまま、あるいはスイッチが背反状態になっています。	なし	販売店、またはJAにご相談ください。
87 7600 **	オーガクラッチモータ出力系統の異常です。	オーガクラッチ出力を停止します。	販売店、またはJAにご相談ください。
87 7A00 **	オーガシュータモータ出力系統の異常です。	手動のみ操作できます。	販売店、またはJAにご相談ください。
87 7B00 **	オーガ旋回モータ出力系統の異常です。	手動のみ操作できます。	販売店、またはJAにご相談ください。
87 7D00 **	オーガ上昇油圧バルブ、または油圧系統の異常です。	手動のみ操作できます。	販売店、またはJAにご相談ください。
87 7E00 **	オーガ下降油圧バルブ、または油圧系統の異常です。	手動のみ操作できます。	販売店、またはJAにご相談ください。
87 8272 **	脱穀後コントローラへのCAN通信系統の異常です。	オーガ機能が限定されます。	販売店、またはJAにご相談ください。
87 8273 **	脱穀後コントローラへのCAN通信系統の異常です。	オーガ機能が限定されます。	販売店、またはJAにご相談ください。
87 8274 **	脱穀後コントローラへのCAN通信系統の異常です。	オーガ機能が限定されます。	販売店、またはJAにご相談ください。
87 8276 **	脱穀後コントローラへのCAN通信系統の異常です。	オーガ機能が限定されます。	販売店、またはJAにご相談ください。
87 8330 **	ドライバ(コラム前からのCAN通信系統の異常です。	走行の機能を失います。	販売店、またはJAにご相談ください。
87 8410 **	ドライバ(ピッチング制御)からのCAN通信系統の異常です。	ピッチング機能を失います。	販売店、またはJAにご相談ください。
87 8770 **	CAN通信系統の異常です。	各制御の機能が一部限定されます。	販売店、またはJAにご相談ください。
87 8800 **	CAN通信系統の異常です。	無線リモコンが使用できません。	販売店、またはJAにご相談ください。
87 8830 **	CAN通信系統の異常です。	オーガ関係の機能を失います。	販売店、またはJAにご相談ください。

エラーコード (表示内容)	原因	異常時の動作	処置
87 8910 **	CAN通信システムの異常です。	ピッチング機能を失います。	販売店、またはJA にご相談ください。
87 8B90 **	CAN通信システムの異常です。	各機能が手動などに限定されます。	販売店、またはJA にご相談ください。
87 8D70 **	脱穀後コントローラの異常です。	出力停止	販売店、またはJA にご相談ください。
87 8E70 **	脱穀後コントローラの異常です。	出力停止	販売店、またはJA にご相談ください。
88 2300 **	傾斜角調節ダイヤルシステムの異常です。	ダイヤル中央値にて継続運転します。	販売店、またはJA にご相談ください。
88 3900 **	傾斜センサシステムの異常です。	UFO自動停止で継続運転します。	販売店、またはJA にご相談ください。
88 3D00 **	車高センサ(左系統)の異常です。	UFO自動停止で継続運転します。	販売店、またはJA にご相談ください。
88 3E00 **	車高センサ(右系統)の異常です。	UFO自動停止で継続運転します。	販売店、またはJA にご相談ください。
88 3E10 **	ピッチングセンサ(左系統)の異常です。	ピッチング用電磁弁出力停止、UFO自動停止で継続運転します。	販売店、またはJA にご相談ください。
88 3E20 **	ピッチングセンサ(右系統)の異常です。	ピッチング用電磁弁出力停止、UFO自動停止で継続運転します。	販売店、またはJA にご相談ください。
88 3E30 **	ピッチングセンサ(傾斜)系統の異常です。	UFO自動停止で継続運転します。なお、作業終了機能、作業復帰は動作します。	販売店、またはJA にご相談ください。
88 3E40 **	ピッチングセンサ(ジャイロ)系統の異常です。	UFO自動停止で継続運転します。なお、作業終了機能、作業復帰は動作します。	販売店、またはJA にご相談ください。
88 6710 **	車高調節スイッチシステムの異常です。	手動中立として動作継続します。	販売店、またはJA にご相談ください。
88 6D00 **	車高水平自動スイッチシステムの異常です。	前回値(EEPROM)での動作継続、EEPOM不定时はUFO自動停止します。	販売店、またはJA にご相談ください。
88 6F30 **	車高水平自動スイッチシステムの異常です。	前回値(EEPROM)での動作継続、EEPOM不定时はUFO自動停止します。	販売店、またはJA にご相談ください。
88 6F50 **	車高水平自動スイッチシステムの異常です。	前回値(EEPROM)での動作継続、EEPOM不定时はUFO自動停止します。	販売店、またはJA にご相談ください。
88 8202 **	走行後コントローラへのCAN通信システムの異常です。	車体水平、前後・左右が動きません。	販売店、またはJA にご相談ください。
88 8203 **	走行後コントローラへのCAN通信システムの異常です。	車体水平、前後・左右が動きません。	販売店、またはJA にご相談ください。
88 8204 **	走行後コントローラへのCAN通信システムの異常です。	車体水平、前後・左右が動きません。	販売店、またはJA にご相談ください。
88 8205 **	走行後コントローラへのCAN通信システムの異常です。	車体水平、前後・左右が動きません。	販売店、またはJA にご相談ください。
88 8700 **	CAN通信システムの異常です。	各制御の機能が一部限定されます。	販売店、またはJA にご相談ください。
88 8B20 **	CAN通信システムの異常です。	各機能が手動などに限定されます。	販売店、またはJA にご相談ください。
88 8D00 **	走行後コントローラの異常です。	出力停止	販売店、またはJA にご相談ください。
88 8E00 **	走行後コントローラの異常です。	出力停止	販売店、またはJA にご相談ください。
8A 8720 **	CAN通信システムの異常です。	各制御の機能が一部限定されます。	販売店、またはJA にご相談ください。
8A 8B40 **	CAN通信システムの異常です。	各機能が手動などに限定されます。	販売店、またはJA にご相談ください。
8A 8D20 **	プリンターコントローラの異常です。	出力停止	販売店、またはJA にご相談ください。
8A 8E20 **	プリンターコントローラの異常です。	出力停止	販売店、またはJA にご相談ください。

エラーコード (表示内容)	原因	異常時の動作	処置
8B 4920 **	揚穀回転センサの異常です。	エラー発報のみ。	販売店、またはJA にご相談ください。
8B 5920 **	収穫量センサの異常です。	エラー発報のみ。	販売店、またはJA にご相談ください。
8B 5930 **	扱胴口センサ異常です。	エラー発報のみ。	販売店、またはJA にご相談ください。
8B 5940 **	揺動口センサ異常です。	エラー発報のみ。	販売店、またはJA にご相談ください。
8B 8231 **	収穫情報コントローラへの CAN通信系統の異常です。	エラー発報のみ。	販売店、またはJA にご相談ください。
8B 8232 **	収穫情報コントローラへの CAN通信系統の異常です。	エラー発報のみ。	販売店、またはJA にご相談ください。
8B 8233 **	収穫情報コントローラへの CAN通信系統の異常です。	エラー発報のみ。	販売店、またはJA にご相談ください。
8B 8234 **	収穫情報コントローラへの CAN通信系統の異常です。	エラー発報のみ。	販売店、またはJA にご相談ください。
8B 8235 **	収穫情報コントローラへの CAN通信系統の異常です。	エラー発報のみ。	販売店、またはJA にご相談ください。
8B 8730 **	CAN通信系統の異常です。	各制御の機能が一部限定されます。	販売店、またはJA にご相談ください。
8B 8B50 **	CAN通信系統の異常です。	各機能が手動などに限定されます。	販売店、またはJA にご相談ください。
8B 8D30 **	収穫情報コントローラの異常 です。	出力停止	販売店、またはJA にご相談ください。
8B 8E30 **	収穫情報コントローラの異常 です。	出力停止	販売店、またはJA にご相談ください。
8B 8F30 **	水分計との通信異常です。	水分計への命令コマンド送信停止、水分計測値 CAN送信は「測定中」状態を継続します。	販売店、またはJA にご相談ください。
8B 8F31 **	水分計内のモータ異常です。	水分計への命令コマンド送信停止、水分計測値 CAN送信は「測定中」状態を継続します。	販売店、またはJA にご相談ください。
8B 8F32 **	水分計内のモータ異常です。	水分計への命令コマンド送信停止、水分計測値 CAN送信は「測定中」状態を継続します。	販売店、またはJA にご相談ください。
8B 8F33 **	水分計のサンプル取り込み異 常です。	水分計への命令コマンド送信停止、水分計測値 CAN送信は「測定中」状態を継続します。	販売店、またはJA にご相談ください。
8B 8F34 **	水分計内の測定電極異常です。	水分計への命令コマンド送信停止、水分計測値 CAN送信は「測定中」状態を継続します。	販売店、またはJA にご相談ください。
8B 8F35 **	水分計内のリミットスイッチ 異常です。	水分計への命令コマンド送信停止、水分計測値 CAN送信は「測定中」状態を継続します。	販売店、またはJA にご相談ください。
8B 8F36 **	水分計内の温度センサ異常で す。	水分計への命令コマンド送信停止、水分計測値 CAN送信は「測定中」状態を継続します。	販売店、またはJA にご相談ください。
8B 8F37 **	水分計内のEEPROM異常で す。	水分計への命令コマンド送信停止、水分計測値 CAN送信は「測定中」状態を継続します。	販売店、またはJA にご相談ください。
8B 8F40 **	水分計との通信の異常です。	水分計への命令コマンド送信停止、水分計測値 CAN送信は「測定中」状態を継続します。	販売店、またはJA にご相談ください。

エンジンエラーコード一覧表

エラーコード (表示内容)	部位	エラー内容	処置
00 0001D 3	アクセルセンサ3	アクセルセンサ3異常(電圧高)	販売店、またはJAにご連絡してください。
00 0001D 4	アクセルセンサ3	アクセルセンサ3異常(電圧低)	販売店、またはJAにご連絡してください。
00 00033 3	吸気スロットル開度センサ	吸気スロットル開度センサ(電圧高)	販売店、またはJAにご連絡してください。
00 00033 4	吸気スロットル開度センサ	吸気スロットル開度センサ(電圧低)	販売店、またはJAにご連絡してください。
00 0005B 3	アクセルセンサ1	アクセルセンサ1異常(電圧高)	販売店、またはJAにご連絡してください。
00 0005B 4	アクセルセンサ1	アクセルセンサ1異常(電圧低)	販売店、またはJAにご連絡してください。
00 00064 4	油圧スイッチ	油圧スイッチ断線	販売店、またはJAにご連絡してください。
00 00064 1	油圧スイッチ	油圧低下警報	販売店、またはJAにご連絡してください。
00 00066 3	EGR 低圧側センサ	EGR 低圧側センサ異常(電圧高)	販売店、またはJAにご連絡してください。
00 00066 4	EGR 低圧側センサ	EGR 低圧側センサ異常(電圧低)	販売店、またはJAにご連絡してください。
00 00069 3	吸マニ温度センサ	吸マニ温度センサ異常(電圧高)	販売店、またはJAにご連絡してください。
00 00069 4	吸マニ温度センサ	吸マニ温度センサ異常(電圧低)	販売店、またはJAにご連絡してください。
00 0006C 3	大気圧センサ	大気圧センサ異常(電圧高)	販売店、またはJAにご連絡してください。
00 0006C 4	大気圧センサ	大気圧センサ異常(電圧低)	販売店、またはJAにご連絡してください。
00 0006C 10	大気圧センサ	大気圧センサ異常(特性異常)	販売店、またはJAにご連絡してください。
00 0006E 3	冷却水温センサ	冷却水温センサ異常(電圧高)	販売店、またはJAにご連絡してください。
00 0006E 4	冷却水温センサ	冷却水温センサ異常(電圧低)	販売店、またはJAにご連絡してください。
00 0006E 0	冷却水温センサ	冷却水温上昇(オーバーヒート)	販売店、またはJAにご連絡してください。
00 0009D 3	レール圧センサ	レール圧センサ異常(電圧高)	販売店、またはJAにご連絡してください。
00 0009D 4	レール圧センサ	レール圧センサ異常(電圧低)	販売店、またはJAにご連絡してください。
00 0009D 0	レール圧異常	レール圧異常高圧	販売店、またはJAにご連絡してください。
00 0009D 18	レール圧異常	レール圧偏差異常(レール圧減少)	販売店、またはJAにご連絡してください。
00 000A7 5	チャージスイッチ	チャージスイッチ断線	販売店、またはJAにご連絡してください。
00 000A7 1	チャージスイッチ	チャージ警報	販売店、またはJAにご連絡してください。
00 000AC 3	新気温度センサ	新気温度センサ異常(電圧高)	販売店、またはJAにご連絡してください。
00 000AC 4	新気温度センサ	新気温度センサ異常(電圧低)	販売店、またはJAにご連絡してください。
00 000AD 3	排マニ温度センサ	排マニ温度センサ異常(電圧高)	販売店、またはJAにご連絡してください。

エラーコード (表示内容)	部位	エラー内容	処置
00 000AD 4	排マニ温度センサ	排マニ温度センサ異常(電圧低)	販売店、またはJAにご連絡してください。
00 000AE 3	燃料温度センサ	燃料温度センサ異常(電圧高)	販売店、またはJAにご連絡してください。
00 000AE 4	燃料温度センサ	燃料温度センサ異常(電圧低)	販売店、またはJAにご連絡してください。
00 000AE 0	燃料温度センサ	燃料温度上昇	販売店、またはJAにご連絡してください。
00 000BE 0	過回転	回転数超過	販売店、またはJAにご連絡してください。
00 000ED 31	VI(CANメッセージ)	VIの受信タイムアウト	販売店、またはJAにご連絡してください。
00 000ED 13	VI(CANメッセージ)	VIの受信データ異常	販売店、またはJAにご連絡してください。
00 0019C 3	EGRガス温度センサ	EGRガス温度センサ異常(電圧高)	販売店、またはJAにご連絡してください。
00 0019C 4	EGRガス温度センサ	EGRガス温度センサ異常(電圧低)	販売店、またはJAにご連絡してください。
00 00276 2	EEPROM	EEOROM異常	販売店、またはJAにご連絡してください。
00 00279 3	SCV(MPROP)	SCV(MPROP)H/LサイドVB短絡	販売店、またはJAにご連絡してください。
00 00279 5	SCV(MPROP)	SCV(MPROP)HサイドGND短絡/断線	販売店、またはJAにご連絡してください。
00 00279 7	SCV(MPROP)	駆動回路異常(SCV固着)	販売店、またはJAにご連絡してください。
00 0028B 5	インジェクタ1 4TNV:Cyl No. 4	インジェクタ1断線異常 (インジェクタ固有箇所)	販売店、またはJAにご連絡してください。
00 0028C 5	インジェクタ4 4TNV:Cyl No. 3	インジェクタ4断線異常 (インジェクタ固有箇所)	販売店、またはJAにご連絡してください。
00 0028D 5	インジェクタ2 4TNV:Cyl No. 2 3TNV:Cyl No. 2	インジェクタ2断線異常 (インジェクタ固有箇所)	販売店、またはJAにご連絡してください。
00 0028E 5	インジェクタ3 4TNV:Cyl No. 1	インジェクタ3断線異常 (インジェクタ固有箇所)	販売店、またはJAにご連絡してください。
00 004B9 3	EGR高圧側センサEGR	高圧側センサ異常(電圧高)	販売店、またはJAにご連絡してください。
00 004B9 4	EGR高圧側センサEGR	高圧側センサ異常(電圧低)	販売店、またはJAにご連絡してください。
00 00543 0	高圧ポンプ	ポンプ保護フェール	販売店、またはJAにご連絡してください。
00 00543 15	高圧ポンプ	ポンプ保護フェール	販売店、またはJAにご連絡してください。
00 005CD 2	メインリレー	自己保持なしで電源オフ	販売店、またはJAにご連絡してください。
00 00AE7 7	EGR	EGRフィードバック異常	販売店、またはJAにご連絡してください。
00 00AE7 9	EGR	EGR ECMデータ異常	販売店、またはJAにご連絡してください。
00 00AE7 0	EGR	EGR過電圧異常	販売店、またはJAにご連絡してください。
00 00AE7 1	EGR	EGR低電圧異常	販売店、またはJAにご連絡してください。
00 00AED 3	インジェクタ共通	インジェクタバンク1+Bショート	販売店、またはJAにご連絡してください。

エラーコード (表示内容)	部位	エラー内容	処置
00 00AED 6	インジェクタ共通	インジェクタバンク1GNDショート	販売店、またはJAにご連絡してください。
00 00AED 5	インジェクタ共通	インジェクタバンク1断線異常	販売店、またはJAにご連絡してください。
00 00AEE 3	インジェクタ共通	インジェクタバンク2+Bショート	販売店、またはJAにご連絡してください。
00 00AEE 6	インジェクタ共通	インジェクタバンク2GNDショート	販売店、またはJAにご連絡してください。
00 00AEE 5	インジェクタ共通	インジェクタバンク2断線異常	販売店、またはJAにご連絡してください。
00 00B86 5	吸気スロットル駆動回路	吸気スロットル駆動回路断線	販売店、またはJAにご連絡してください。
00 00B86 3	吸気スロットル駆動回路	吸気スロットル駆動回路VB/GNDショート	販売店、またはJAにご連絡してください。
00 00B9B 12	EGR	EGRモータコイル間断線	販売店、またはJAにご連絡してください。
00 00CAA 3	DPF入口温度センサ	DPF入口温度センサ異常(電圧高)	販売店、またはJAにご連絡してください。
00 00CAA 4	DPF入口温度センサ	DPF入口温度センサ異常(電圧低)	販売店、またはJAにご連絡してください。
00 00CAA 0	DPF入口温度センサ	温度異常(高)	販売店、またはJAにご連絡してください。
00 00CB2 3	DPF中間温度センサ	DPF中間温度センサ異常(電圧高)	販売店、またはJAにご連絡してください。
00 00CB2 4	DPF中間温度センサ	DPF中間温度センサ異常(電圧低)	販売店、またはJAにご連絡してください。
00 00CB2 1	DPF中間温度センサ	DPF中間温度センサ温度異常低温	販売店、またはJAにご連絡してください。
00 00CB2 0	DPF中間温度センサ	DPF中間温度センサ温度異常上昇 (ポスト噴射不良)	販売店、またはJAにご連絡してください。
00 00CB3 3	DPF差圧センサ	DPF差圧センサ(電圧高)	販売店、またはJAにご連絡してください。
00 00CB3 4	DPF差圧センサ	DPF差圧センサ(電圧低)	販売店、またはJAにご連絡してください。
00 00CB3 0	DPF差圧センサ	DPF差圧センサ差圧異常上昇	販売店、またはJAにご連絡してください。
00 00E19 3	DPF高圧側センサ	DPF高圧側センサ(電圧高)	販売店、またはJAにご連絡してください。
00 00E19 4	DPF高圧側センサ	DPF高圧側センサ(電圧低)	販売店、またはJAにご連絡してください。
00 00E6F 14	DPF OPインターフェース	リセット再生禁止	販売店、またはJAにご連絡してください。
00 00E87 16	DPF OPインターフェース	ステーションリ再生スタンバイ	販売店、またはJAにご連絡してください。
00 00E87 0	DPF OPインターフェース	バックアップモード	販売店、またはJAにご連絡してください。
00 00E88 16	DPF OPインターフェース	Ashクリーニング要求1	販売店、またはJAにご連絡してください。
00 00E88 0	DPF OPインターフェース	Ashクリーニング要求2	販売店、またはJAにご連絡してください。
00 7F803 5	始動補助リレー	始動補助リレー断線・VB短絡	販売店、またはJAにご連絡してください。
00 7F803 6	始動補助リレー	始動補助リレーGND短絡	販売店、またはJAにご連絡してください。
00 7F853 0	エアクリーナースイッチ	エアクリーナー詰まり警報	販売店、またはJAにご連絡してください。

エラーコード (表示内容)	部位	エラー内容	処置
00 7F859 0	油水分離器スイッチ	油水分離警報	販売店、またはJAにご連絡してください。
00 7F8A0 2	クランク速度センサ	クランク信号異常です。	販売店、またはJAにご連絡してください。
00 7F8A0 5	クランク速度センサ	クランク信号なし	販売店、またはJAにご連絡してください。
00 7F8A1 2	カム速度センサ	カム信号異常	販売店、またはJAにご連絡してください。
00 7F8A1 5	カム速度センサ	カム信号なし	販売店、またはJAにご連絡してください。
00 7F94D 0	DPF	過堆積(C法)	販売店、またはJAにご連絡してください。
00 7F94E 0	DPF	過堆積(P法)	販売店、またはJAにご連絡してください。
00 7F94F 7	DPF	再生不良(ステーションナリ再生失敗)	販売店、またはJAにご連絡してください。
00 7F951 11	DPF	再生不良(ステーションナリ再生未実施)	販売店、またはJAにご連絡してください。
00 7F953 12	EGR	EGR モータコイル間ショート	販売店、またはJAにご連絡してください。
00 7F954 12	EGR	EGR ポジションセンサ異常	販売店、またはJAにご連絡してください。
00 7F955 7	EGR	EGR 開弁固着異常	販売店、またはJAにご連絡してください。
00 7F956 7	EGR	EGR イニシャライズ異常	販売店、またはJAにご連絡してください。
00 7F957 1	EGR	EGR 高温サーミスタ異常	販売店、またはJAにご連絡してください。
00 7F958 1	EGR	EGR 低温サーミスタ異常	販売店、またはJAにご連絡してください。
00 7F964 9	TSC1 (CANメッセージ)	TSC1の受信タイムアウト(SA1)	販売店、またはJAにご連絡してください。
00 7F965 9	TSC1 (CANメッセージ)	TSC1の受信タイムアウト(SA2)	販売店、またはJAにご連絡してください。
00 7F968 9	Y_EC (CANメッセージ)	Y_ECの受信タイムアウト	販売店、またはJAにご連絡してください。
00 7F972 9	EGR	EGRバルブからのCAN受信タイムアウト	販売店、またはJAにご連絡してください。
00 7F979 12	EGR	EGR 目標値レンジ外れ	販売店、またはJAにご連絡してください。
00 7F97A 9	EBC1 (CANメッセージ)	EBC1の受信タイムアウト	販売店、またはJAにご連絡してください。
00 7F97B 9	Y_DPFIF (CANメッセージ)	Y_DPFIFの受信タイムアウト	販売店、またはJAにご連絡してください。
00 7FA33 13	高圧ポンプ	ポンプ学習未実施警報	販売店、またはJAにご連絡してください。
00 7FAF1 12	コントローラ内部異常	CPU 監視用IC異常	販売店、またはJAにご連絡してください。
00 7FAF2 12	コントローラ内部異常	CPU 異常	販売店、またはJAにご連絡してください。
00 7FAF3 12	QRデータ	QRデータ補正入力異常	販売店、またはJAにご連絡してください。
00 7FAF4 4	インジェクタ駆動回路	ローチャージ異常	販売店、またはJAにご連絡してください。
00 7FAF5 3	インジェクタ駆動回路	オーバチャージ異常	販売店、またはJAにご連絡してください。

エラーコード (表示内容)	部位	エラー内容	処置
00 7FAF6 12	コントローラ内部異常	Flash ROM異常(チェックサム)	販売店、またはJAにご連絡してください。
00 7FB42 1	コントローラ内部異常	センサ5V回路1異常(電圧低)	販売店、またはJAにご連絡してください。
00 7FB42 0	コントローラ内部異常	センサ5V回路1異常(電圧高)	販売店、またはJAにご連絡してください。
00 7FB43 1	コントローラ内部異常	センサ5V回路2異常(電圧低)	販売店、またはJAにご連絡してください。
00 7FB43 0	コントローラ内部異常	センサ5V回路2異常(電圧高)	販売店、またはJAにご連絡してください。
00 7FBD5 12	QRデータ	QRデータ未書き込み	販売店、またはJAにご連絡してください。
00 7FBD5 13	QRデータ	QRデータ異常	販売店、またはJAにご連絡してください。
00 7FBF1 5	クランク・カム速度センサ	クランク・カム両センサ同時未入力	販売店、またはJAにご連絡してください。

センターディスプレイに表示されない不調について

センターディスプレイに表示されない不調について

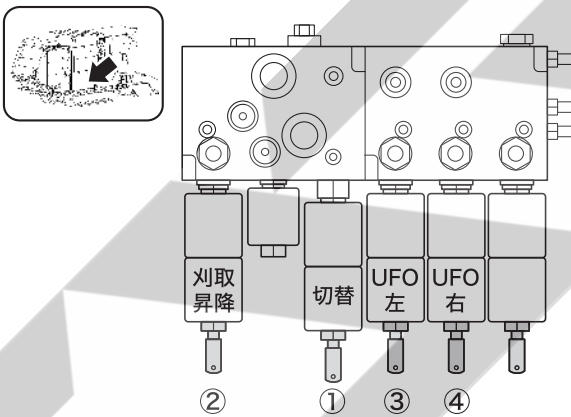
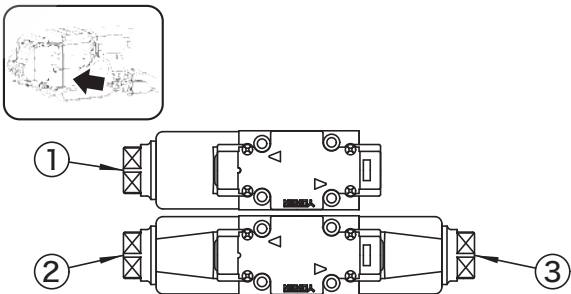
状況	点検箇所	処置	参照ページ
キースイッチを回してもスタータが回らない。	バッテリー液は規定量入っていますか、また放電してはいませんか。	バッテリー液を規定量補給し、満充電にしてください。	5-52
	バッテリー端子部のゆるみ外れ、腐食はありませんか。	端子部を清掃し、確実に締め付けてください。 ※ バッテリー端子を外す場合はまずキースイッチを必ず「切」にして、マイナス端子を外し、その後にプラス端子を外してください。締め付ける場合はプラス端子を締め付け、つぎにマイナス端子を締め付けてください。	5-52
	ヒューズが切れていませんか。 ● ジェネレータ(充電回路) ● スローブローヒューズ 100A (ステップ前カバー内) ● 電源3スローブローヒューズ 40A (ステップ前カバー内) ● キースイッチヒューズ 10A (ステップ下) ● エンジンコントローラ 10A (ステップ下)	ヒューズを交換してください。交換しても切れる場合は、修理を依頼してください。	5-62
スタータは回るがエンジンが始動しない。	燃料タンクに燃料が入っていますか。	燃料を満タンまでに給油し、エア抜きをしてください。	5-24
	ウォーターセパレータのコックが「OFF」(閉)位置になっていませんか。	ウォーターセパレータのコックを「ON」(開)位置にしてください。	3-48
	燃料に水が入っていませんか。	ウォーターセパレータに水がたまっていれば、水を抜いてください。	5-39
	ヒューズが切れていませんか。 ● エンジンコントローラ 10A (ステップ下)	ヒューズを交換してください。交換しても切れる場合は、修理を依頼してください。	5-62
	エラーが表示されていませんか。 ● エラーコード 86 08F20 14 エンジン異常	お買い上げいただいた販売店・JAにご連絡のうえ、修理を依頼してください。	—

状況	点検箇所	処置	参照ページ
刈取が昇降できない。	カウンターケースオイルが規定量入っていますか。	カウンターケースオイルを規定量補給してください。	5-33
	ヒューズが切れていませんか。 ● ドライバ(刈取昇降)ヒューズ 15A (ステップ下) ● メータ/ドライバ(前・後)ヒューズ 10A (ステップ下)	ヒューズを交換してください。 交換しても切れる場合は、修理を依頼してください。	5-62
	エラーが表示されていませんか。 ● エラーコード 84 06220 02 刈取昇降スイッチ ● エラーコード 84 08310 09 ドライバ(コラム後からコントローラ) (刈取へのCAN通信系統の異常)	お買い上げいただいた販売店、またはJAにご連絡のうえ、修理を依頼してください。	-
車高調節・傾斜調節できない。	カウンターケースオイルが規定量入っていますか。	カウンターケースオイルを規定量補給してください。	5-33
	ヒューズが切れていませんか。 ● コントローラ(走行 後)ヒューズ 15A (ステップ下) ● メータ/ドライバ(前・後)ヒューズ 10A (ステップ下)	ヒューズを交換してください。 交換しても切れる場合は、修理を依頼してください。	5-62
	エラーが表示されていませんか。 ● エラーコード 88 06710 02 車高調節スイッチ ● エラーコード 84 06F00 02 ステアリング右スイッチ(前・後)	お買い上げいただいた販売店、またはJAにご連絡のうえ、修理を依頼してください。	-
ペーラクラッチが入らない。	ヒューズが切れていませんか。 ● ペーラクラッチモータヒューズ 20A (ステップ下) ● 刈取制御ヒューズ 10A (ステップ下) ● ドライバ(中)ヒューズ 10A (ステップ下)	ヒューズを交換してください。 交換しても切れる場合は、修理を依頼してください。	5-62
	エラーが表示されていませんか。 ● エラーコード 84 06840 02 脱刈スイッチ ● エラーコード 85 08320 09 ドライバ(コラム中からコントローラ) (走行前のCAN通信系統の異常)	お買い上げいただいた販売店、またはJAにご連絡のうえ、修理を依頼してください。	-

状況	点検箇所	処置	参照ページ
刈取クラッチが入らない。	ヒューズが切れていませんか。 ● コントローラ(刈取)ヒューズ 30A (ステップ下)	ヒューズを交換してください。 交換しても切れる場合は、修理を依頼してください。	5-62
	エラーが表示されていませんか。 ● エラーコード 85 08320 09 ドライバ(コラム中からコントローラ) (走行前のCAN通信システムの異常)	お買い上げいただいた販売店、またはJAにご連絡のうえ、修理を依頼してください。	-
フィットステアリングがはたらかない。	ヒューズが切れていませんか。 ● ドライバ(走行)10A (ステップ下)	ヒューズを交換してください。 交換しても切れる場合は、修理を依頼してください。	5-62
	エラーが表示されていませんか。 ● エラーコード 85 06210 02 エラーコード 85 06210 04 ステアリング右スイッチ(左右)	お買い上げいただいた販売店、またはJAにご連絡のうえ、修理を依頼してください。	-
刈取オートセット・オートリフト装置が作動しない。	わらくず、泥がたまっていますか。 ● 刈取位置センサ	わらくず、泥を取り除いてください。	-
	エラーが表示されていませんか。 ● エラーコード 84 03500 03 エラーコード 84 03500 04 刈取位置センサ ● エラーコード 84 06310 02 オートセット・オートリフトスイッチ ● エラーコード 84 02500 03 エラーコード 84 02500 04 刈高さ調節ダイヤル	お買い上げいただいた販売店、またはJAにご連絡のうえ、修理を依頼してください。	-
車体左右水平制御(左右UFO)が作動しない。	エラーが表示されていませんか。 ● エラーコード 88 03900 03 エラーコード 88 03900 04 傾斜センサ(左右) ● エラーコード 88 03E00 03 エラーコード 88 03E00 04 車高センサ(右) ● エラーコード 88 03D00 03 エラーコード 88 03D00 04 車高センサ(左) ● エラーコード 88 02300 03 エラーコード 88 02300 04 傾斜角調節ダイヤル ● エラーコード 88 06D00 02 左右UFO自動スイッチ	お買い上げいただいた販売店、またはJAにご連絡のうえ、修理を依頼してください。	-
その他のエラー表示		上記以外のエラーが表示された場合は修理を依頼してください。	-

油圧が作動しない場合

油圧が作動しない場合

この確認をしてください	処置
<p>油圧バルブを操作する各操作レバーと、電磁弁のカブラの接続を確認してください。</p>	<p>各カブラを確実に差し込んでください。</p>
	<p>走行部の油圧が作動しない場合の応急処置 カバーを開いて、油圧バルブをつぎの要領で手動操作してください。</p>  <p>印部は各電磁弁のつまみです。 強く押ししたり、引いたり操作してください。</p> <ul style="list-style-type: none"> ●刈取部を上げるとき、①と②を引いてください。 ●刈取部を下げるとき、①を引いて②を押してください。 ●UFO左を上げるとき、①を押して③を引いてください。 ●UFO左を下げるとき、①と③を押してください。 ●UFO右を上げるとき、①を押して④を引いてください。 ●UFO右を下げるとき、①と④を押してください。
	<p>作業機部の油圧が作動しない場合の応急処置 カバーを開いて、油圧バルブをつぎの要領で手動操作してください。</p>  <ul style="list-style-type: none"> ●ゲートを開くとき、①と②をドライバー等で押してください。 ●ゲートを閉じるとき、①と③をドライバー等で押してください。
<p>ゲート開閉ロックレバーが「閉」位置になっていませんか。</p>	<p>「開」位置にしてください。 (3-24ページ参照)</p>

5

お手入れのしかた

チェッカ機能について

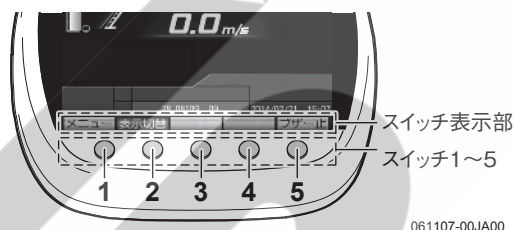
本製品には、チェッカ機能が内蔵されています。各コントローラに接続されている、スイッチ・センサ・ランプ・モータ・電磁弁などのチェックがセンターディスプレイの画面で行えます。

⚠ 警告

- 確認する内容によっては、一人作業ではできない内容もありますので、チェッカ機能を使用するときには、お買い上げいただいた販売店、またはJAにご相談ください。不意に本製品が動き出し、思わぬ事故につながるおそれがあります。
- チェッカ機能を使用するときには、安全な場所で本製品を停止し、駐車ブレーキをかけた状態で行ってください。また、基本的にはエンジンを停止させ、キースイッチを「入」位置にして行ってください。ただし、各電磁弁のチェックなどで、やむをえずエンジンを始動するときには、周囲に合図を送り、安全を確認してから作業を行ってください。不意に本製品が動き出し、思わぬ事故につながるおそれがあります。

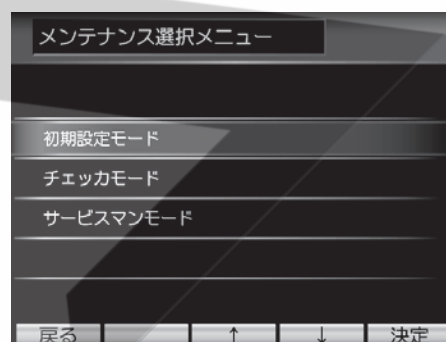
【参考】

センターディスプレイは、タッチパネルではありません。スイッチ表示部の操作は、スイッチ1～5で行ってください。

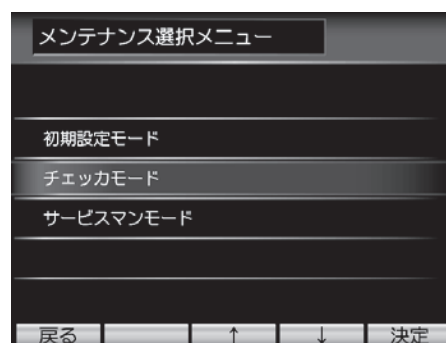


チェッカ機能の使いかた

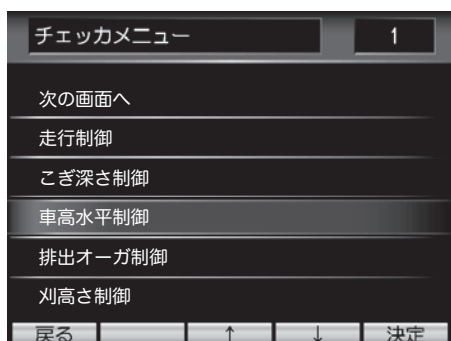
1. 「メニュー」(スイッチ)を3秒以上押し続けます。はじめにブザーが断続で鳴ってから連続に変わり、「メンテナンス選択メニュー」の画面に切り替わります。



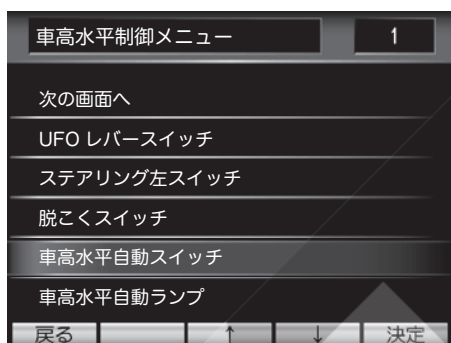
2. 「↑」(スイッチ)および「↓」(スイッチ)を押して「チェッカモード」を選択し、「決定」(スイッチ)を押します。



3. 「↑」(スイッチ)および「↓」(スイッチ)を押してチェックを行いたい制御の項目を選択し、「決定」(スイッチ)を押します。



4. 各制御に関連するスイッチ・センサ・ランプ・モータ・電磁弁などの「各制御メニュー」の画面が表示されますので、チェックを行いたい項目を選択し、「決定」(スイッチ)を押します。

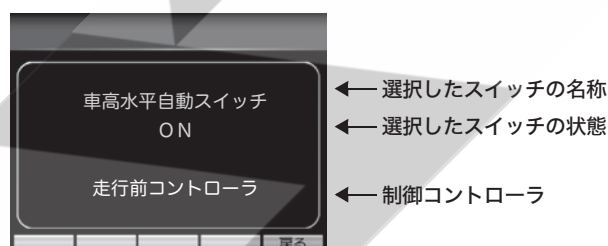


※ 図は、車高水平制御のチェック例です。

5. つぎに、それぞれ選択したチェックしたい項目について説明します。

スイッチを選択した場合

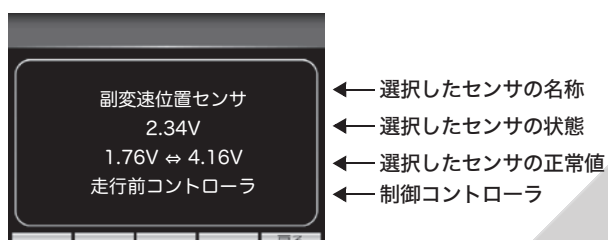
- 1) スwitchの状態と、そのスイッチの入力を処理しているコントローラが表示されます。
- 2) スwitch操作と表示が異なるときは、スイッチの故障か、もしくはスイッチとコントローラ間のハーネスの不具合が予想されます。
- 3) カプラの外れやわずらぐなどでスイッチが押された状態になっていないか確認してください。
- 4) カプラの外れで、カプラを差し込んでも、エラーが解除されない場合は、お買い上げいただいた販売店またはJAに修理を依頼してください。



※ 図は、車高水平制御のチェック例で、車高水平自動スイッチを押した状態の画面です。

センサを選択した場合

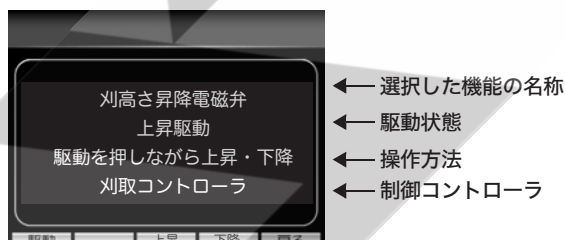
- 1) センサの入力値(電圧・回転数・温度など)と正常なときのセンサ値の範囲、およびそのセンサの入力を処理しているコントローラが表示されます。
- 2) センサが異常値のときはセンサの故障か、もしくはセンサとコントローラ間のハーネスの不具合が予想されます。
- 3) カプラが外れていないか確認します。
- 4) カプラの外れで、カプラを差し込んでも、センサ値が正常値にない場合や、エラーが解除されない場合は、販売店またはJAに修理を依頼してください。



※ 図は、走行制御のチェック例です。

モータ・ランプ・電磁弁を選択した場合

- 1) 「駆動」(スイッチ)を押しながら、「浅」(スイッチ)もしくは「深」(スイッチ)を押して、モータなどを動かすことができます。
- 2) 画面には動かしている状態と、出力しているコントローラが表示されます。
- 3) もし動かないときは、モータなどの故障か、もしくはモータなどとコントローラ間のハーネスの不具合が予想されます。
- 4) カプラが外れていないか確認します。
- 5) カプラの外れで、カプラを差し込んでも、エラーが解除されない場合は、販売店またはJAに修理を依頼してください。



※ 図は、刈高さ制御のチェック例で、「駆動」(スイッチ)を押しながら「上昇」(スイッチ)を押した状態の画面です。

6. 「戻る」(スイッチ)を押して、「各制御メニュー」の画面に戻ります。さらに、制御に関するスイッチ・センサ・ランプ・モータ・電磁弁などをチェックする場合は、手順4.の要領で行います。
7. 通常の画面に戻る場合は、キースイッチを「切」位置にして、再度「入」位置にするか、画面表示に従って、「戻る」(スイッチ)を押します。

【重要】

エンジンをかけたまま各モータ・電磁弁などのチェック機能を使用した後は、必ずキースイッチをいったん「切」位置にしてから再度エンジンを始動するか、画面表示に従って「戻る」を押して、通常の画面に戻ってから、作業を開始してください。「各制御メニュー」のまま作業を続けると、各モータ・電磁弁の手動・自動の動作が正常にできないことがあります。

操作ボックスのエラーコードと対応のしかた

エラー No	エラー表示	この確認をしてください	処置	参照 ページ
901	通信エラー CANコントローラとの通信が確認できません。	① コントローラ同士をつなぐ電気配線が断線していませんか。	① 配線不良箇所を見つけ出し、補修又は部品交換してください。	5-117
		② コントローラの接続コネクタが外れていませんか。	② コネクタが抜けていないか確認し、再接続してください。	5-117
		③ コントローラが壊れていませんか。	③ 各部のLED点灯状況に異常がないか確認し、異常な場合は部品を交換してください。	5-117
		④ バッテリーの電圧が低下していませんか？	④ バッテリーの点検整備を行ってください。	5-52
902	ゲート開エラー ゲート開が確認できません。 [参考] ゲート自動モードにて、ゲートが開き始めてから10秒以内にゲート開センサが反応しなかった場合に発生します。	① ゲート開センサの調整は適切ですか。	① センサの位置を調整してください。	5-75
		② ゲート開センサにゴミが挟まっていますか。	② ゲート開センサ付近を清掃してください。	-
		③ ゲート開センサは壊れていませんか。	③ ゲート開センサを確認し破損している場合は部品交換してください。	5-120
		④ カウンターケースのオイル量は適切ですか。	④ オイルの量を確認し、過不足があれば適量に調整してください。	5-33
		⑤ ポンプ駆動ベルトのテンションは適切ですか。	⑤ ベルトに緩みがある場合は再調整してください。	5-73
		⑥ ゲート開閉ロックレバーが閉じていませんか。	⑥ ゲート開閉ロックレバーを開きます。	3-24
903	ゲート閉エラー ゲート閉が確認できません。 [参考] ゲート自動モードにて、ゲートが閉じ始めてから10秒以内にゲート閉センサが反応しなかった場合に発生します。	① ゲート閉センサの調整は適切ですか。	① センサの位置を調整してください。	5-75
		② フロントフレームとゲートの合わせ面にゴミが挟まっていますか。	② 挟まったゴミを清掃してください。	-
		③ ゲート閉センサは壊れていませんか。	③ ゲート閉センサを確認し破損している場合は部品交換してください。	5-120
		④ ロールベールがベールイジェクタ上に残っていませんか。	④ ロールベールの重さに合わせてベールイジェクタを調整してください。	4-9
904	ネットブレーキエラー ネットブレーキの動作が確認できません。	① ネットブレーキセンサが壊れていませんか。	① ネットブレーキセンサが正常か確認してください。壊れている場合は部品交換してください。	5-122
		② ネットブレーキデンドウシリングが壊れていませんか。	② ネットブレーキデンドウシリングが正常か確認してください。壊れている場合は部品交換してください。	5-121

エラー No	エラー表示	この確認をしてください	処置	参照 ページ
905	ネットリセットエラー	① ネットの切れは悪くないですか。	① ネットナイフとシヤバーの調整、又はナイフの交換を行ってください。	4-13 5-80
	ネットナイフのリセットがされていないか、成形中にネットナイフが切断位置になりました。	② ネット繰出しベルトがネット繰出しモータがOFFの状態でもつれ回っていませんか。	② ネット繰出しベルトの調整を行ってください。	5-73
906	ネット繰出エラー	① ネット操出部のゴムローラ・スチールローラ・ネットは濡れていたり汚れていたりしませんか。また、それによりネットがローラに巻付いていませんか。	① ゴムローラ・スチールローラ・ネットから乾いた布で水分を拭き取ってください。巻付いたネットを取り除き、再度ネットを通してください。 [参考] 巻付いたネットを取り除くときにカッターナイフ等でゴムローラにキズをつけないでください。守らないと、キズにネットが引っ掛かり、ゴムローラにさらに巻付きやすくなります。	4-11
	ネットの繰出しが確認できません。	② ゴムローラセンサ・ネットカムセンサ・ネット繰出しモータの調整は適切ですか。	② ゴムローラセンサ・ネットカムセンサの調整を行ってください。	5-77 5-78
	[参考] ネット巻付け中にゴムローラの回転パルスが感知できなくなると発生します。	③ ゴムローラセンサ・ネットカムセンサ・ネット繰出しモータは破損していませんか。	③ ゴムローラセンサ・ネットカムセンサ・ネット繰出しモータを確認し破損している場合は部品を交換してください。	5-121 5-124
		④ ネットの通し方が間違っていないですか。	④ ネットを正しく通してください。	4-11
		⑤ ベーラ部のシャーボルトが切断していませんか。	⑤ ベーラ部のシャーボルトを交換してください。 [参考] 交換してもネット巻付け時すぐにシャーボルトが切断してしまう場合は、5cm程度ゲートを開いてネットを巻付けます。	4-23
		⑥ ゴムローラとスクレーバの隙間は適正ですか。	⑥ 隙間を調整してください。	5-78
		⑦ 指定以外のネットを使用していませんか。	⑦ 指定ネット (NET1020) を使用してください。	4-10
		⑧ 作業クラッチレバーが「ベーラ」位置になっていますか。	⑧ 「ベーラ」(または「刈取」) にしてください。	4-17
		⑨ ネットが風に吹かれて周辺部品に引っ掛かっていませんか。	⑨ 強風時はネットカバーの前垂れを下げて作業してください。	4-11

エラー No	エラー表示	この確認をしてください	処置	参照 ページ
906		⑩ ネット繰出しベルトがスリップしていませんか。	⑩ モータベースを下げてベルト張りを確認してください。それでもスリップする場合は、ベルトを交換してください。	5-73
		⑪ (「ネット手動巻付」のとき) ロールベールは十分成形されていますか。	⑪ 少なくとも操作ボックス右下の「ゲート閉」LEDが消えるまでは飼料を供給してからネットを巻付けてください。	4-22
907	ネット切断エラー	① ネットナイフストッパーは外してありますか。	① ネットナイフストッパーを外してください。	3-25
	ネットの切断が確認できません。	② ネットナイフセンサの調整は適切ですか。	② ネットナイフセンサの調整を行ってください。	5-76
	[参考] ネット巻付け開始から20秒以上経ってもネットナイフセンサがONにならない場合に発生します。	③ ネットナイフセンサは破損していませんか。	③ ネットナイフセンサを確認し破損している場合は部品を交換してください。	5-122
		④ ネットナイフアームの動きが悪くなっていませんか。	④ ネットナイフアーム支点部にグリスを給脂してください。	5-19
908	圧力センサエラー	① 梱包圧センサは壊れていませんか。	① 梱包圧センサを確認し、破損している場合は部品交換してください。	5-120
	圧力が正しく検知できません。	② カウンターケースのオイル量は適切ですか。	② オイルの量を確認し、過不足があれば適量に調整してください。	5-33
		③ ポンプ駆動ベルトのテンションは適切ですか。	③ ベルトに緩みがある場合は再調整してください。	5-73
909	プーリ位置エラー	① コンベアプーリ位置は適切ですか？	① コンベアプーリ位置(コンベア逆転シリンダが完全に縮んでいるか)を確認し、縮んでいなければ1度伸縮させてください。	5-124
	コンベアプーリの位置が不適切です。	② コンベアプーリ位置センサの調整は適切ですか。	② 逆転プーリ位置センサの調整を行ってください。	5-77
		③ コンベアプーリ位置センサは壊れていませんか。	③ 逆転プーリ位置センサを確認し破損している場合は、部品を交換してください。	5-126

その他の不調と対応のしかた

現象	この確認をしてください	処置	参照ページ
刈取ドラム下部に作物が刺さり込んで詰まる	フロントロールに土等が付着して、段差がなくなっていますか。	フロントロールに付着した土等を掃除してください。	5-14
	フロントロールに草が巻きついていませんか。	フロントロールに巻きついた草を取り除いてください。	5-14
	刈取駆動ベルト、カウンタ軸駆動ベルト、ドラム駆動ベルトのテンションは適正に調整されていますか。	テンションパネを規定の長さに調整してください。	5-73 5-74
	作物の株元が弱く(軟く)ないですか。	株元が弱すぎる作物は刈り取ることができません。	4-1
ドラムの回転が遅い	刈取駆動ベルト、カウンタ軸駆動ベルト、ドラム駆動ベルトのテンションは適正に調整されていますか。	テンションパネを規定の長さに調整してください。	5-73 5-74
刈取駆動ベルト、カウンタ軸駆動ベルトがよく摩耗してテンションがゆるむ	搬送ロール部やカッターディスク下部、ドラムスクレーバ周辺に作物や泥が詰まっていますか。	詰まった作物や泥を取り除いてください。	5-14
刈り残しがある (飼料イネ、飼料用麦)	搬送ロール部やカッターディスク下部、ドラムスクレーバ周辺に作物や泥が詰まっていますか。	詰まった作物や泥を取り除いてください。	5-14
	カッター刃が摩耗していませんか。	カッター刃を交換してください。	5-56
	刈取駆動ベルト、カウンタ軸駆動ベルト、ドラム駆動ベルトのテンションは適正に調整されていますか。	テンションパネを規定の長さに調整してください。	5-73 5-74
	作物の株元が弱く(軟く)ないですか。	株元が弱すぎる作物は刈り取ることができません。	4-1
	作業速度が速すぎます。	スピードを落としてください。	-
刈り残しがある (デントコーン、ソルゴー)	株をポイント先端で突き倒していませんか。	<ul style="list-style-type: none"> ●できる限り条刈りしてください。 ●株の位置とポイントがずれるように条合わせしてください。 	4-3
●切断長が設定より長い ●飼料がアジテータやクランクに巻き付くのでロールベールの成形に時間がかかる	フライホイールナイフは研磨されていますか。	フライホイールナイフを研磨してください。	5-57
	フライホイールナイフとシャバーの隙間は適正に調整されていますか。	隙間を適正に調整してください。	5-57
	フライホイールシャバーが摩耗していませんか。	新品に交換してください。	5-60
シュートに飼料がよく詰まる	フライホイールプレートが摩耗していませんか。	規定量より摩耗している場合は裏返すか新品に交換してください。	5-60
	エコモードスイッチは「入」にしていますか。	刈取作業をするときはエコモードスイッチ「入」、またはアクセルダイヤルでエンジン回転数を「グリーンゾーン」にしてください。	4-17

現象	この確認をしてください	処置	参照ページ
<ul style="list-style-type: none"> ●コンベアがよく詰まり、操作ボックスがコンベア逆転画面になる ●コンベアバーがよく曲がる 	次の各部分は掃除されていますか。 ・サブフレーム部 ・フロントベルト内 ・ゲートベルト内 ・ホッパ内部 ・コンベア部	各部を掃除してください。	5-11 5-12
	ベアラ駆動ベルトのテンションは正しく調整されていますか。	テンションパネを規定の長さに調整してください。	5-72
ベアラ部のシャーボルトがよく切れる	梱包圧を高くしていませんか。	梱包圧を下げてください。	4-14
	次の各部分は掃除されていますか。 ・サブフレーム部 ・フロントベルト内 ・ゲートベルト内 ・ホッパ内部 ・コンベア部	各部を掃除してください。	5-10
ホッパから飼料があふれる	作業開始ボタンを押しましたか。	作業開始ボタンを押してください。	4-17
	収量に応じて作業速度を調整していますか。	収量が多い場合かネット巻数を多くしている場合は、モニタでホッパ容量を確認しながら作業速度を調節する必要があります。	4-17
	ベアラ部のシャーボルトが切れていませんか。	シャーボルトを交換してください。	4-23
ロールベールがゲートを開けても放出されない	作物の水分が55%以下になっていませんか。また、250kg以下になっていませんか。	適切な水分状態で収穫してください。	4-1
	梱包圧を高くしていませんか。	梱包圧を下げてください。	4-14
	ネット巻数を多くしていませんか。	ネット巻数を少なくしてください。	4-11
	下り坂で放出していませんか。	水平な場所で放出してください。	4-2
	作業クラッチレバーが「OFF」になっていませんか。	作業クラッチレバーを「ベアラ」または「刈取」にしてください。	-
ゲートが閉じているのに操作ボックスに「ゲートを閉めてください」と表示される。	ゲート閉センサの調整は適切ですか。	センサの位置を調整してください。	5-75
	フロントフレームとゲートの合わせ面にゴミが挟まっていませんか。	挟まったゴミを清掃してください。	-
	ゲート閉センサは壊れていませんか。	ゲート閉センサを確認し破損している場合は部品交換してください。	5-120
(ゲート手動モード)ベールを放出した後、ゲートを閉じたのにパトライトが消灯しない	ゲート開センサの調整は適切ですか。	センサの位置を調整してください。	5-75
	ゲート開センサは壊れていませんか。	ゲート開センサを確認し破損している場合は部品交換してください。	5-120
	ベール放出時にゲートを全開まで開いていますか。	<ul style="list-style-type: none"> ●ベール放出時は、ゲートを全開まで開いてください。 ●もう一度ゲートを全開まで開いて閉じるとパトライトが消灯し、作業を再開できます。 [参考] ゲートを全開にしないで閉じた場合、ネットナイフがリセットされません。	4-17

現象	この確認をしてください	処 置	参照 ページ
作業中に、ゲート後方からガン…ガン…ガン…(1秒間に1回程度)と異音が発生する	ゲート後方コボレ止め(ゲート側ローラの下から4番目と5番目の間)に飼料が詰まっていますか。 	<ul style="list-style-type: none"> ● ロールベアラが空のときにゲートを全開にして、内側から詰まった飼料を取り除いてください。 [参考] ・1個のロールベアラができるまでに時間がかかる場合(3分以上。倒伏ほ場や収量が少ないほ場)は、ゲート後方コボレ止め部に飼料が詰まりやすくなります。 ・このようなほ場では「作業開始ボタン」を押さずに刈り取りを行い、ある程度ホッパに飼料が溜まってから「作業開始ボタン」を押してください。 ・異音を放置すると、成形ベルトが早期に破損するおそれがあります。 <p>▲ 警告 梱包部の中に入るときは必ずゲート開閉ロックレバーを「閉」にするとともに、ゲートロックを使用し閉じないように固定してください。ゲートに挟まれて重大な傷害事故を招くおそれがあります。</p>	4-17
ロールベアラの径が片側だけ大きくなる(左右非対称)	シュートの向きの調整が不適当です。	シュートの向きをロールベアラの径が小さい方を向くように調整してください。	4-9
<ul style="list-style-type: none"> ● ギヤボックスが熱い ● オイルシールからオイルが漏れる 	オイル交換は適切に実施していますか。	給油・給水一覧表を参考に、適宜オイル交換を実施してください。	5-26
チェーンが破断する	ベアラ部・刈取部の集中注油装置の注油量が少なすぎではありませんか。	注油量を調整してください。	4-14 5-15
	オイルタンクには指定のオイルを入れていますか。	指定のオイルを入れてください。	5-17
操作ボックス取付部の吸盤が脱落する	吸盤の取付面が汚れていませんか。	取り付け場所の汚れをよく拭き取ってから取り付けてください。	8
刈取部のデバイダ先端が曲がる	サポートプレートだけが曲がっていますか。	サポートプレートを取り外し、新品と交換するか、万力等で曲がりを直してください。 [参考] デバイダ本体やフレームが破損しないように、サポートプレートは曲がりやすくなっています。	-
刈跡の切株がボサボサで切れ味が悪く見える	カッター下部にスマッシュがついているため、不調ではありません。ボサボサにすることで、腐食を促進するはたらきがあります。		-

電装チェックのしかた

各部の点検・調整(5-74ページ参照)をしたうえで、本製品の電装品の故障が疑われる場合はそれぞれのチェックを行い、故障しているときは部品を交換してください。

操作ボックス検査モードの切り替えかた

「△」上ボタンと「▽」下ボタンを同時に押しながら「作業開始」ボタンを押すと、検査モードに切り替わります。



- 検査モードでは、次の確認をすることができます。各検査モードは、「表示切替」ボタンを押すごとに切り替わります。

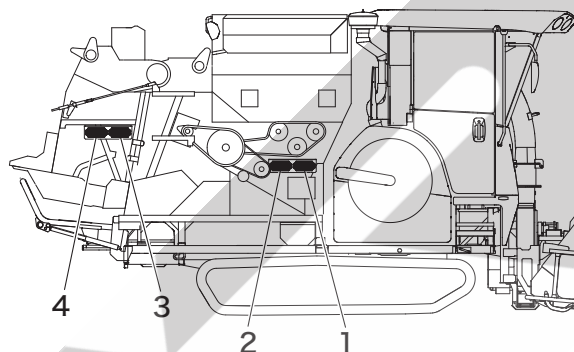
検査モード 画面表示	確認できる内容
ゲート	<ul style="list-style-type: none"> ●ゲート自動開動作確認 ●梱包圧センサの出力
ネットブレーキ	<ul style="list-style-type: none"> ●ネットブレーキの動作確認 ●ネットブレーキセンサの出力数値
パトライトブザー	●パトライトとブザーの検査
コンベア逆転	<ul style="list-style-type: none"> ●シャットオフバルブの動作確認 ●コンベア逆転電動シリンダの動作確認

【重要】

操作ボックス検査モードは、電装チェック以外の目的で使用しないでください。思わぬ不具合の原因になります。

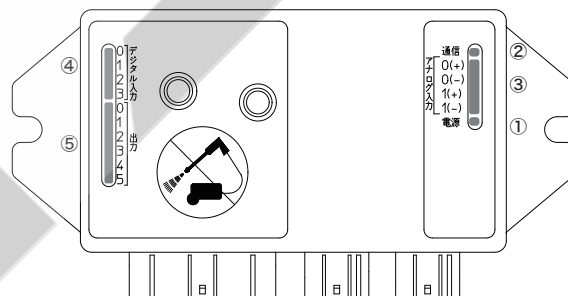
CANコントローラ

本製品には4つのCANコントローラが搭載されており、表示部のLEDの点灯状態で各部のチェックができます。



1. コンベア右CANコントローラ
2. コンベア左CANコントローラ
3. ゲート右CANコントローラ
4. ゲート左CANコントローラ

<表側>

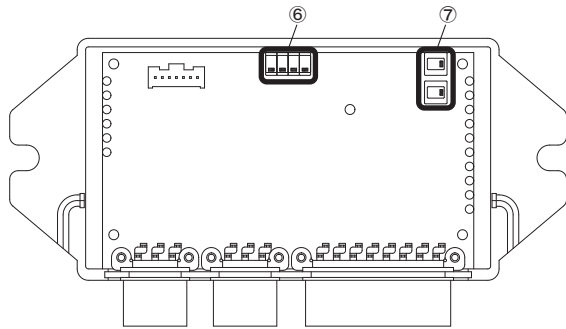


- ①電源LED
電源投入で点灯、電源切で消灯します。
- ②通信LED
コントローラからデータを受信すると点灯、受信が途切れると消灯します。
- ③アナログ入力LED
ネットブレーキセンサと梱包圧センサの入力状態を表します。
0Vで(-)黄点灯、5Vで(+)緑点灯します。
増方向に動けば(+)緑点灯、減方向に動けば(-)黄点灯、止まると消灯します。
- ④デジタル入力LED
キンセツスイッチ等の入力状態を表します。
「ON」で点灯、「OFF」で消灯します。

⑤ 出力LED

モータや電磁弁等への出力状態を表します。
「ON」で点灯、「OFF」で消灯します。

<裏側>



⑥ 中央上部4連スイッチ

⑦ 側面2連スイッチ

■ 割り当て・裏面スイッチ設定一覧

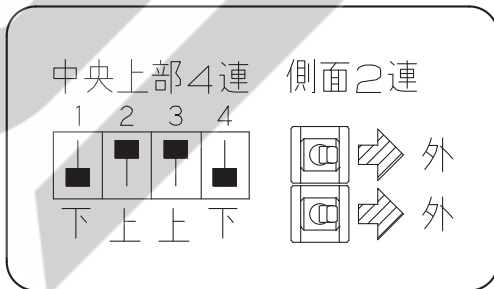
CANコントローラを新品に交換するときは、裏面のスイッチを下表の通りに設定してください。

<コンペア右CANコントローラ>

割り当て一覧

アナログ入力	0	-
デジタル入力	0	ベアラパルス
	1	アジテータセンサ
	2	エンジンキーON電源
	3	バックリフト入力
出力	0	バックリフト出力
	1	-
	2	パトライト
	3	ブザー
	4	刈取逆転シリンダ(伸び逆転)
	5	刈取逆転シリンダ(縮み正転)

裏面スイッチ設定

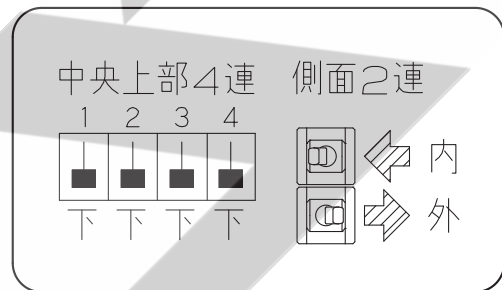


<コンペア左CANコントローラ>

割り当て一覧

アナログ入力	0	梱包圧センサ
デジタル入力	0	-
	1	ボールイジェクタセンサ
	2	ゲート閉センサ
	3	-
出力	0	電磁弁:ゲート開
	1	電磁弁:ゲート閉
	2	電磁弁:アンロード
	3	逆転駆動シャットオフバルブ
	4	-
	5	-

裏面スイッチ設定

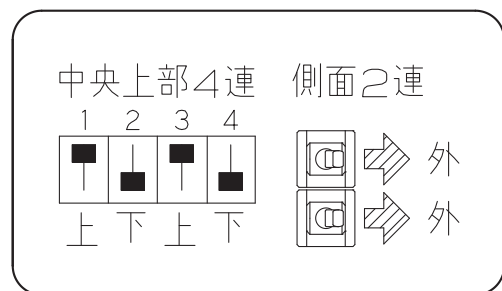


<ゲート右CANコントローラ>

割り当て一覧

アナログ入力	0	-
デジタル入力	0	ゲート開センサ
	1	逆転ブリー位置センサ
	2	ネット線出しモータ位置(緩み)
	3	ネット線出しモータ位置(張り)
出力	0	コンペアクラッチ
	1	-
	2	GND(常時OFF)
	3	ベアラクラッチ電源(常時ON)
	4	コンペア逆転シリンダ(縮み)
	5	コンペア逆転シリンダ(伸び)

裏面スイッチ設定

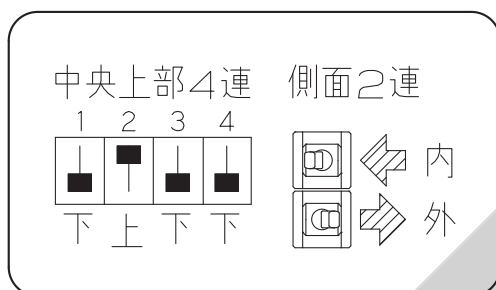


<ゲート左CANコントローラ>

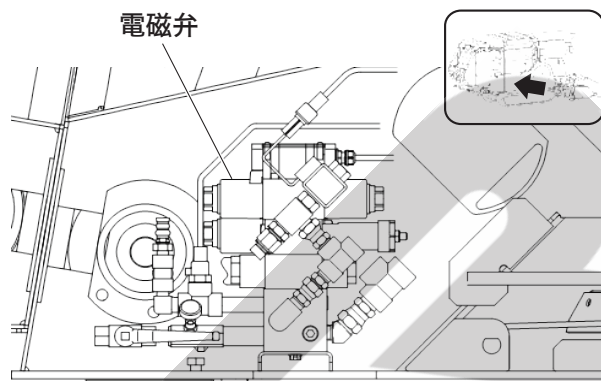
割り当て一覧

アナログ入力	0	ネットブレーキセンサ
デジタル入力	0	-
	1	ネットナイフセンサ
	2	ゴムローラセンサ
	3	ネットカムセンサ
出力	0	ネット繰出しモータ(緩み)
	1	ネット繰出しモータ(張り)
	2	給油ポンプ
	3	-
	4	ネットブレーキシリンダ(縮み下げ)
	5	ネットブレーキシリンダ(伸び上げ)

裏面スイッチ設定

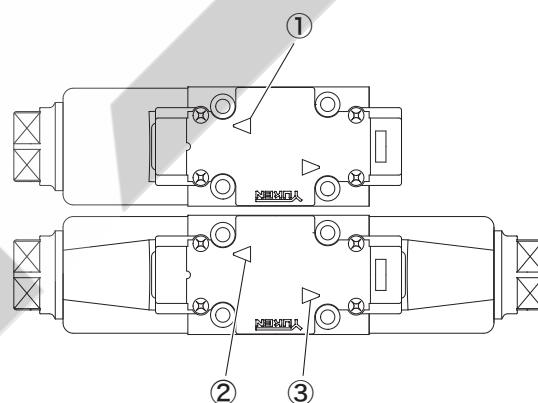


電磁弁



■チェックのしかた

1. エンジンを始動します。
2. ゲート「開」スイッチを押したとき、コンベア左CANコントローラの「出力0」「出力2」が点灯するとともに、電磁弁上面のLED①と②が点灯してゲートが開くのを確認してください。



3. ゲート「閉」スイッチを押したとき、コンベア左CANコントローラの「出力1」「出力2」が点灯するとともに、電磁弁上面のLED①と③が点灯してゲートが閉じるのを確認してください。

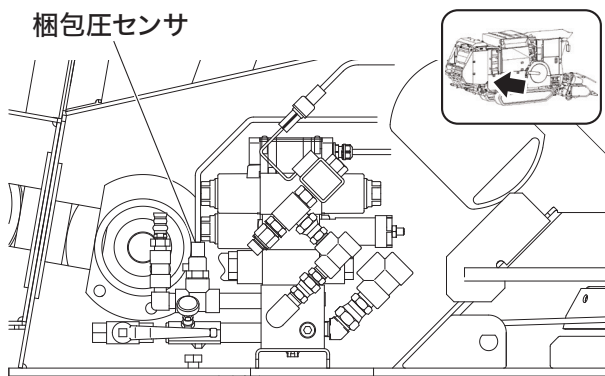
【重要】

上記のようにならない場合は、電磁弁の故障、または配線の不良が考えられます。

【参考】

電磁弁が故障している場合の応急処置方法は5-107ページを参照ください。

梱包圧センサ



■チェックのしかた

1. エンジンを始動し、回転数を2200rpm(グリーンゾーン)にします。
2. 操作ボックスの表示を検査モードに切り替え、「表示切替」ボタンでゲート検査画面を表示します。



圧力数値

3. ゲート「開」スイッチでゲートを全開にします。操作ボックス画面の圧力数値が「0MPa」になるのを確認してください。
4. ゲート「閉」スイッチでゲートを全閉にします。
5. 「▽」下ボタンを押します。
6. 圧力数値が68~72MPaになるのを確認してください。

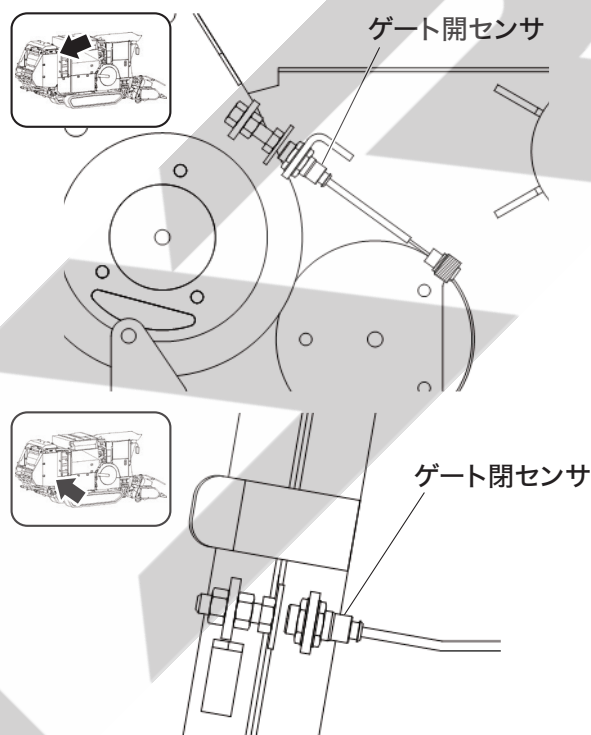
【重要】

上記のようにならない場合は、梱包圧センサの故障、または配線の不良が考えられます。

ゲート開センサ・閉センサ

⚠警告

ゲートを開閉するときは、後方に十分注意をし、人を近寄らせないでください。壁との間やゲートに挟まれケガをするおそれがあります。



■チェックのしかた

1. エンジンを始動します。
2. ゲート「開」スイッチでゲートを全開にします。
3. 操作ボックスの「ゲート開」LEDが点灯するのを確認してください。



4. ゲート右CANコントローラの「デジタル入力0」が点灯するのを確認してください。
5. ゲート「開」センサ側面の赤色LEDが点灯するのを確認してください。

- ゲート「閉」スイッチでゲートを全閉にします。
- 操作ボックスの「ゲート閉」LEDが点灯するのを確認してください。

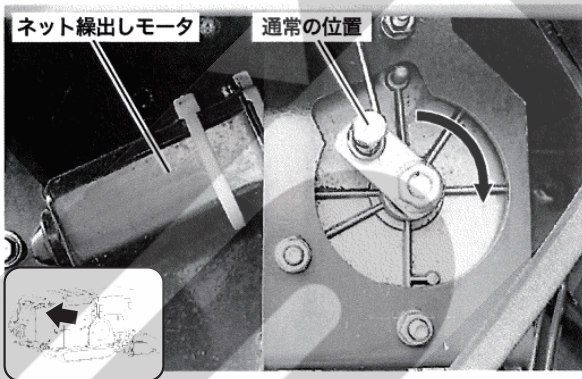


- コンベア左CANコントローラの「デジタル入力2」が点灯するのを確認してください。
- ゲート「閉」センサ側面の赤色LEDが点灯するのを確認してください。

【重要】

上記のようにならない場合は、「ゲート閉センサ」「ゲート開センサ」の調整(5-75ページ)を行ってください。それでも直らなければ、ゲート開センサ・ゲート閉センサの故障、または配線の不良が考えられます。

ネット繰出しモータ



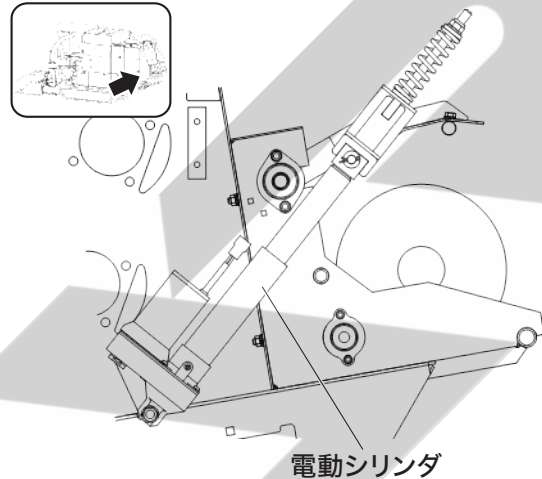
■チェックのしかた

- エンジンを始動します。
- 「ネット手動巻付」ボタンを押します。
- ゲート左CANコントローラの「出力1」が点灯するとともに、ネット繰出しモータが時計回りに半回転します。
数秒後、「出力0」が点灯するとともに、ネット繰出しモータが反時計回りに半回転します。

【重要】

上記のようにならない場合は、ネット繰出しモータの故障、または配線の不良が考えられます。

ネットブレーキシリンダ



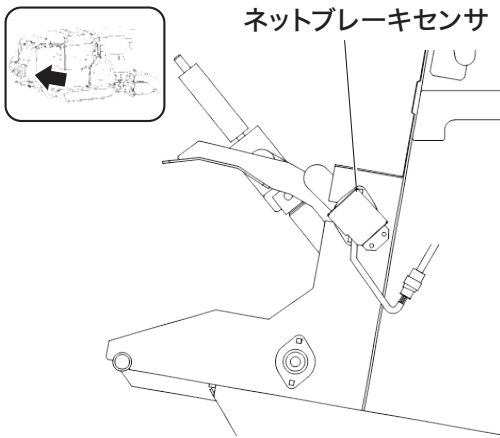
■チェックのしかた

- エンジンキーを「ON」位置にします。
- ゲート左CANコントローラのネットブレーキ「上」(緑)ボタンを押します。
- 「出力5」が点灯するとともに、電動シリンダが伸びます。
- ゲート左CANコントローラのネットブレーキ「下」(赤)ボタンを押します。
- 「出力4」が点灯するとともに、電動シリンダが縮みます。

【重要】

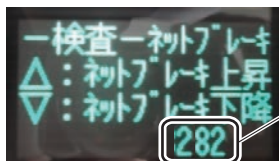
上記のようにならない場合は、電動シリンダの故障、または配線の不良が考えられます。

ネットブレーキセンサ



■チェックのしかた

1. エンジンキーを「ON」位置にします。
2. 操作ボックスの表示を検査モード(5-117ページ参照)に切り替え、「表示切替」ボタンでネットブレーキ検査画面を表示します。



センサ出力数値

3. 「▲」上ボタンを押すとネットブレーキが開き、センサ出力数値がカウントアップするのを確認してください。
4. 「▼」下ボタンを押すとネットブレーキが閉じ、センサ出力数値がカウントダウンするのを確認してください。
(センサ出力数値は通常205~790程度です)

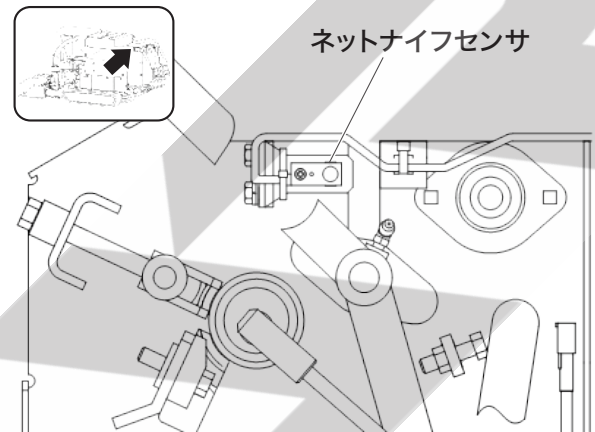
【重要】

センサ出力数値が変わらない、または数値が飛ぶ場合は、電動シリンダの故障、または配線の不良が考えられます。

ネットナイフセンサ

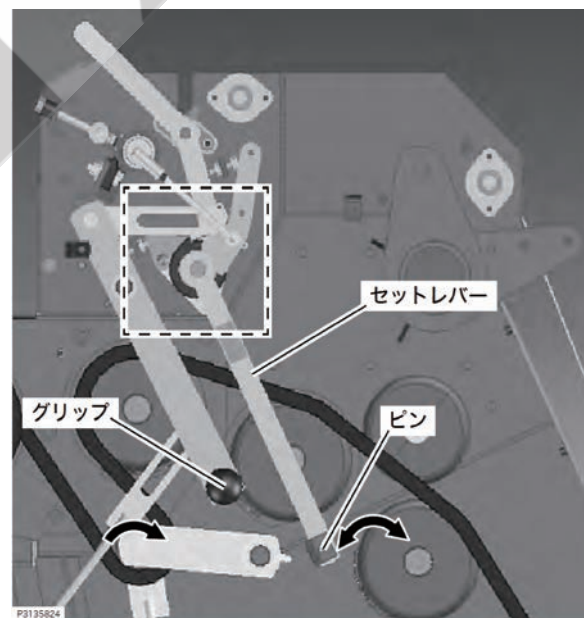
▲警告

ネットナイフを切断位置にするときは、セットレバー以外には触れないでください。ナイフや周囲のリンク機構が動くため、手を挟んでケガをするおそれがあります。

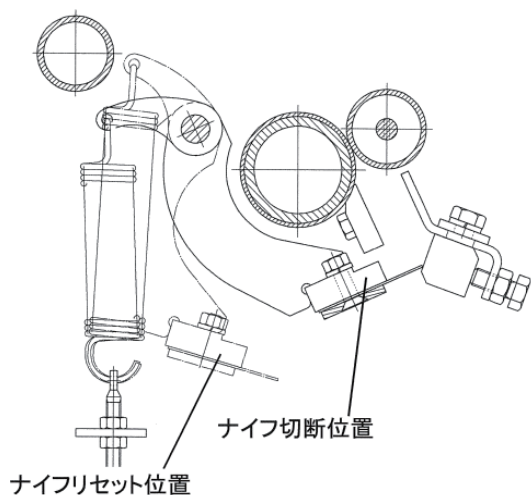


■チェックのしかた

1. エンジンキーを「ON」位置にします。
2. ピンを外してセットレバーを前後に動かし、ネットナイフを切断位置にします。



P3135824



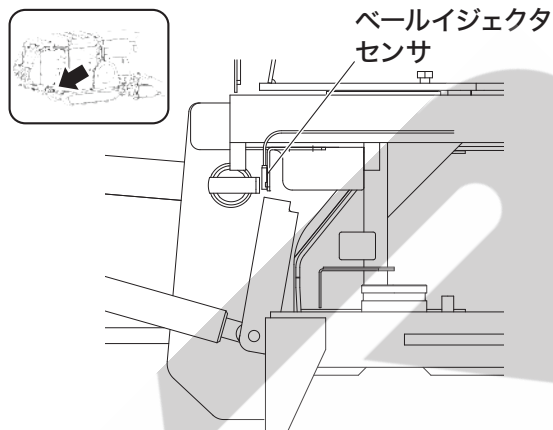
3. ゲート左CANコントローラの「デジタル入力1」が点灯するとともに、センサ本体側面の赤色LEDと操作ボックスの「ネットナイフ」LEDが点灯するのを確認してください。



[重要]

上記のようにならない場合は、「ネットナイフセンサ」の調整(5-76ページ)を行ってください。それでも直らなければ、ネットナイフセンサの故障、または配線の不良が考えられます。

ベールイジェクタセンサ



■チェックのしかた

1. エンジンキーを「ON」位置にします。
2. ベールイジェクタが通常位置のときに、コンペア左CANコントローラの「デジタル入力1」が点灯するとともに、センサ本体側面の赤色LEDが点灯するのを確認してください。

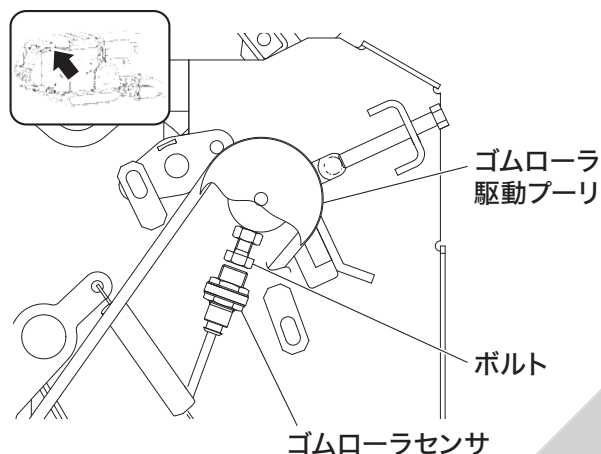
[重要]

上記のようにならない場合は、「ベールイジェクタセンサ」の調整(5-79ページ)を行ってください。それでも直らなければ、ベールイジェクタセンサの故障、または配線の不良が考えられます。

ゴムローラセンサ

⚠️ 注意

ゴムローラ駆動プーリを回すときは、ナイフストップパを使用してください。ナイフが動き出し、ケガをするおそれがあります。



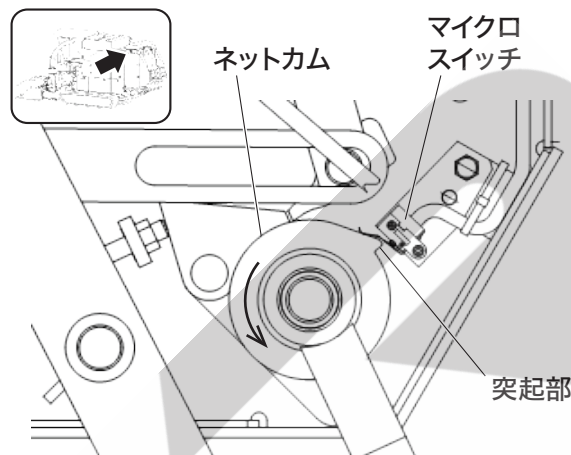
■チェックのしかた

1. エンジンキーを「ON」位置にします。
2. ゴムローラ駆動プーリを回して、ボルトがセンサに最接近する位置にします。
3. ゲート左CANコントローラの「デジタル入力2」が点灯するとともに、センサ本体側面の赤色LEDが点灯するのを確認してください。

【重要】

上記のようにならない場合は、「ゴムローラセンサ」の調整(5-77ページ)を行ってください。それでも直らなければ、ゴムローラセンサの故障、または配線の不良が考えられます。

ネットカムセンサ



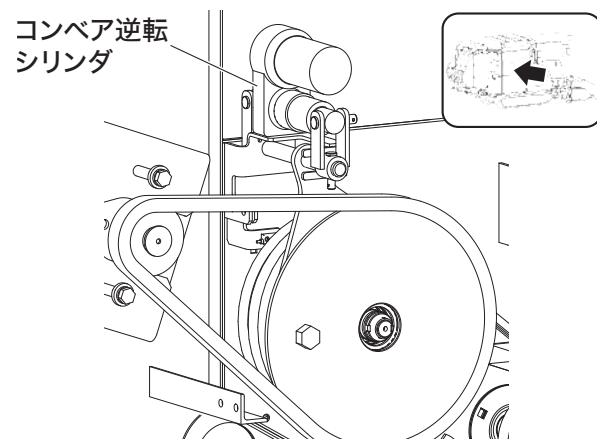
■チェックのしかた

1. エンジンキーを「ON」位置にします。
2. ネットカムを反時計回りに回して、突起部がマイクロスイッチの金具部を最も押し上げる位置にします。
3. ゲート左CANコントローラの「デジタル入力3」が点灯するとともに、センサ本体側面の赤色LEDが点灯するのを確認してください。

【重要】

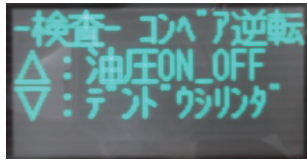
上記のようにならない場合は、「ネットカムセンサ」の調整(5-78ページ)を行ってください。それでも直らなければ、ネットカムセンサの故障、または配線の不良が考えられます。

コンベア逆転シリンダ



■チェックのしかた

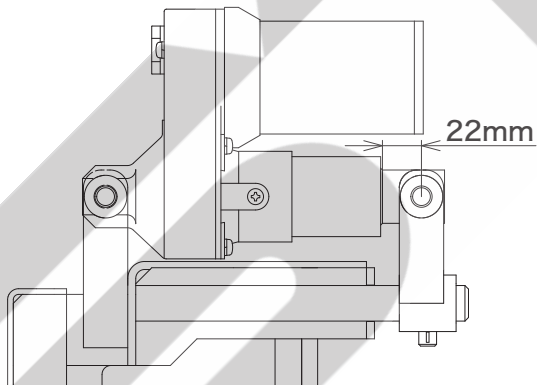
1. エンジンキーを「ON」位置にします。
2. 操作ボックスの表示を検査モードに切り替え、「表示切替」ボタンでコンベア逆転検査画面を表示します。



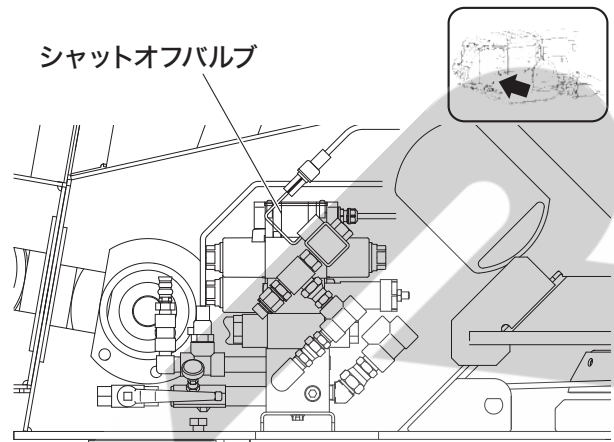
3. 「▽」下ボタンを1回押すと、ゲート右CANコントローラの「出力5」が点灯するとともに、シリンダが伸びるのを確認してください。
4. 「▽」下ボタンをもう1回押すと、「出力4」が点灯するとともに、シリンダが縮むのを確認してください。

【重要】

- 上記のようにならない場合は、コンベア逆転シリンダの故障、または配線の不良が考えられます。
- チェック後は必ずコンベア逆転シリンダが完全に縮んでいるのを確認してください。(縮んだときは下図のようになります)
縮んでいない場合は、再度シリンダを伸縮させてください。
守らないと、機械が破損するおそれがあります。

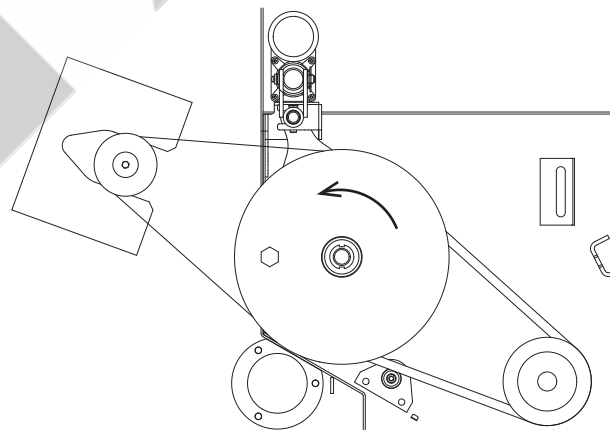


逆転駆動シャットオフバルブ



■チェックのしかた

1. エンジンを始動します。
2. 操作ボックスの表示を検査モード(5-117ページ参照)に切り替え、「表示切替」ボタンでコンベア逆転検査画面を表示します。
3. 「△」上ボタンを1回押すと、コンベア左CANコントローラの「出力3」が点灯するとともに、コンベア逆転スプロケットが反時計回りに回転するのを確認してください。



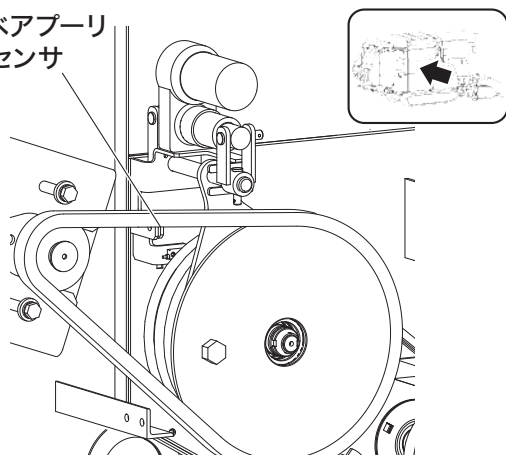
4. 「△」上ボタンをもう1回押すと、コンベア逆転スプロケットが停止します。

【重要】

- 上記のようにならない場合は、シャットオフバルブの故障、または配線の不良が考えられます。

コンベアブリー位置センサ

コンベアブリー
位置センサ



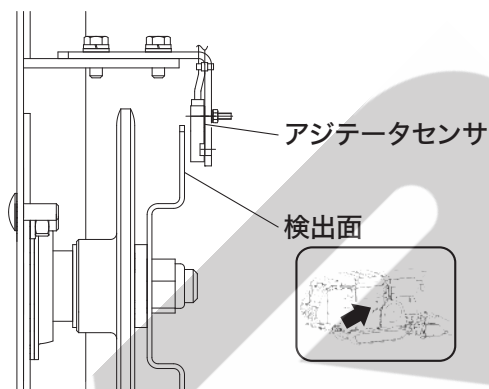
■チェックのしかた

1. エンジンキーを「ON」位置にします。
2. ゲート右CANコントローラの「デジタル入力1」が点灯するのを確認してください。

【重要】

上記のようにならない場合は、「コンベアブリー位置センサ」の調整(5-77ページ)を行ってください。それでも直らなければ、逆転ブリー位置センサの故障、または配線の不良が考えられます。

アジテータセンサ



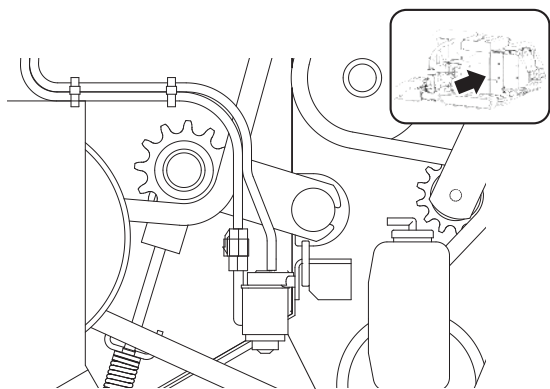
■チェックのしかた

1. 本製品のホッパ内に飼料が入っている場合は、ホッパ内を空の状態にします。
2. エンジンを始動し、作業クラッチレバーを「ベアラ」にします。
3. 「コンベア強制駆動」ボタンを押します。
4. チャンネルの検出面とキンセツスイッチが重なったタイミングで、コンベア右CANコントローラの「デジタル入力1」が点灯するのを確認してください。

【重要】

上記のようにならない場合は、「アジテータセンサ」の調整(5-76ページ)を行ってください。それでも直らなければ、アジテータセンサの故障、または配線の不良が考えられます。

給油ポンプ



給油ポンプ

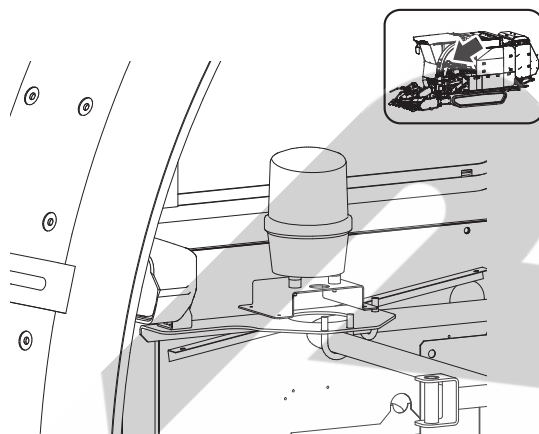
■チェックのしかた

1. エンジンキーを「ON」位置にします。
2. コンベア右CANコントローラの「チェーン給油」(緑)ボタンを押します。
3. ゲート左CANコントローラの「出力2」が点灯するとともに、給油ポンプが動き、オイルがホース内を流れるのを確認してください。

【重要】

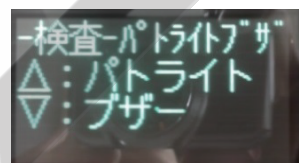
上記のようにならない場合は、給油ポンプの故障、または配線の不良が考えられます。

パトライト



■チェックのしかた

1. エンジンキーを「ON」位置にします。
2. 操作ボックスの表示を検査モード(5-117ページ参照)に切り替え、「表示切替」ボタンでパトライト・ブザー検査画面を表示します。

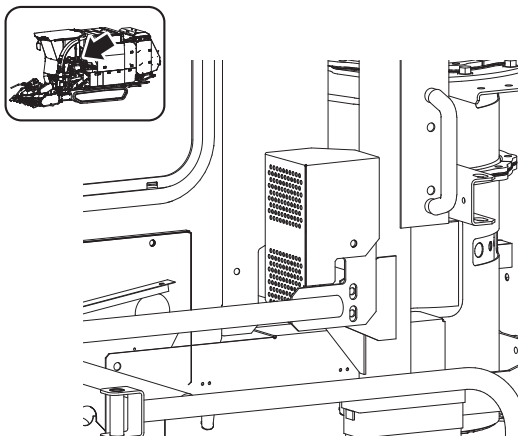


3. 「△」上ボタンを押します。
4. 「△」上ボタンを押している間、コンベア右CANコントローラの「出力2」が点灯するとともに、パトライトが点灯し回転するのを確認してください。

【重要】

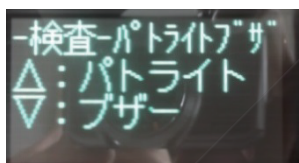
上記のようにならない場合は、パトライトの故障、または配線の不良が考えられます。

ブザー



■チェックのしかた

1. エンジンキーを「ON」位置にします。
2. 操作ボックスの表示を検査モード(5-117ページ参照)に切り替え、「表示切替」ボタンでパトライト・ブザー検査画面を表示します。

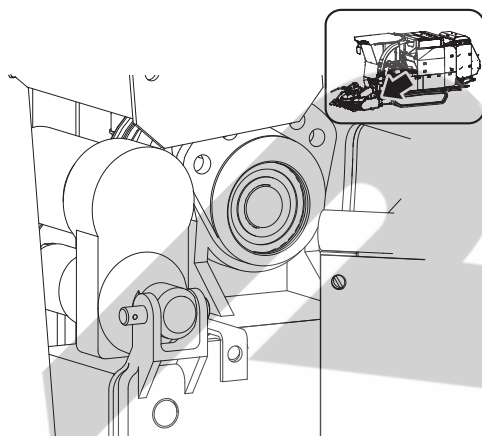


3. 「▽」下ボタンを押します。
4. コンペア右CANコントローラの「出力3」が点灯するとともに、ブザーが3秒間鳴るのを確認してください。

【重要】

上記のようにならない場合は、ブザーの故障、または配線の不良が考えられます。

刈取逆転シリンダ



■チェックのしかた

1. エンジンキーを「ON」位置にします。
2. 操作ボックスの「表示切替」ボタンを押して、「刈取逆転」画面を表示します。
3. 「▽」下ボタンを押すと、コンペア右CANコントローラの「出力5」が点灯するとともに、刈取逆転シリンダが伸びることを確認してください。
4. 「△」上ボタンを押すと、コンペア右CANコントローラの「出力4」が点灯するとともに、刈取逆転シリンダが縮むことを確認してください。

【重要】

上記のようにならない場合は、刈取逆転シリンダの故障、または配線の不良が考えられます。

6章 保管のしかた

短期保管するときは(2カ月以内)

【重要】

- 各部にこく粒やわらくずが残っていると、ネズミの巣になったり、配線部をかじられて、つぎの年の作業に差し支えますので、きれいに掃除してください。
- 床が汚れないように、本製品の下に板を敷いてください。

保管のしかた

本製品を保管する場合は、つぎの要領で整備し、保管してください。

〈用意するもの〉

- 防錆油
- グリス
- バッテリー充電器

1. 本製品を水洗いし、水洗い後は水分をよくふき取ります。

【重要】

さびの発生を防ぐため、電装品やコネクタなどに水が入り込まないように注意してください。

2. 「運転前の点検」に従って点検を行い、不具合箇所は整備します。
3. 外部のさびやすい部分に、防錆油または、エンジンオイル・グリスを塗ります。
4. 「グリスアップの箇所(5-18ページ)」に従って、グリスアップします。
5. 直射日光や雨水の当たらない、風通しのよい平坦な屋内に置きます。

【重要】

やむをえず屋根のない場所に保管する場合は、カバーなどをかけてください。

6. 刈取部をいっぱいまで下げます。
7. 各操作レバー・スイッチを「切」位置、または「N」位置にします。
8. バッテリーの(-)側ケーブルを外します。

【重要】

バッテリーは、使わなくても自然放電します。1カ月に1度は充電器で完全充電してください。(5-54ページ参照)

9. 必ずキーを抜き取って保管します。

長期保管するときは(2カ月以上)

⚠警告

長期保管するときは、バッテリーを外し、キーを抜き取ってから保管してください。電気配線被覆の劣化による漏電で火災事故を起こすおそれがあります。

【重要】

- 各部にこく粒(もみ)やわらくずが残っていると、ネズミの巣になったり、配線部をかじられて、つぎの年の作業に差し支えますので、きれいに掃除してください。
- 床が汚れないように、本製品の下に板を敷いてください。

保管のしかた

本製品を長期間使用しない場合は、つぎの要領で整備し、格納してください。

〈用意するもの〉

- 防錆油
- グリス
- バッテリー充電器
- ポリエチレンなどの袋

1. 本製品を水洗いし、水洗い後は水分をよくふき取ります。

【重要】

さびの発生を防ぐため、電装品やコネクタなどに水が入り込まないように注意してください。

2. 「運転前の点検(3-33ページ)」に従って点検を行い、不具合箇所は整備します。

【重要】

メンテナンス時期を確認し、必要に応じてメンテナンスをしてください。

3. 外部のさびやすい部分に、防錆油または、エンジンオイル・グリスを塗ります。
4. 「グリスアップの箇所(5-18ページ)」に従って、グリスアップします。
5. 直射日光や雨水の当たらない、風通しのよい平坦な屋内に置きます。

【重要】

やむをえず屋根のない場所に保管する場合は、カバーなどをかけてください。

6. 刈取部をいっぱいまで下げます。
7. さびを防ぐため、燃料タンクの燃料を最小量まで抜きます。
8. ウォーターセパレータはOFF(閉の状態)にします。
9. 冷却水を抜き取ります。

【重要】

整備等でエンジンを運転する場合は、規定量の冷却水を給水して行ってください。エンジンが破損します。

【参考】

ヤンマー不凍液を入れた冷却水でも、 -10°C 以下になると凍ることがあります。(5-26ページ)

10. 各操作レバー・スイッチを「OFF」、「切」位置、または「N」位置にします。
11. バッテリーを完全充電し、本製品から外し、風通しのよい冷暗所に保管します。

⚠警告

バッテリーを、外すときは(-)側のケーブルから外し、取り付けるときは(+)側のケーブルを(+)側の端子に取り付けてください。ショートによるヤケドや火災の原因になります。

【重要】

バッテリーは、使わなくても自然放電します。1カ月に1度は充電器で完全充電してください。(5-54ページ参照)

12. エアクリーナー・排出ガス出口・エンジンオイル給油口などから湿気が入らないよう、ポリエチレンなどの袋で密閉します。
13. 必ずキーを抜き取って保管します。

運転を再開するときは

長期間保管後、初めて運転をするときは、つぎの要領で準備してください。

1. 塗布した防錆油をふき取ります。
2. さびや部品などの劣化がないか確認します。
3. 燃料タンク、燃料フィルターに異常がないことを確認し、新しい燃料を補給します。
4. メンテナンス時期を確認し、必要に応じてメンテナンスをします。(5-21ページ参照)
5. バッテリーを本製品に取り付けます。
6. エンジンを始動し、異常がないことを確認します。

【重要】

エンジン始動後は、暖機運転を長く行い、各部を十分になじませてください。

保管中の整備のしかた

保管中は、つぎのような整備を行ってください。また、作業装置を作動させるときは油圧シリンダロッドに塗った防錆油をふき取ってください。

- 1カ月に一度はエンジンをかけて、本製品を動かしてください。各潤滑部に新たな油膜ができ、格納中の油膜切れが防げます。
- バッテリーは、使用しなくても自然に放電します。1カ月に一度は、充電してください。(5-54ページ参照)
- 2～3週間ごとに1～2回は、エンジンをローアイドリング(低回転)で、エアコンを10分以上作動させてください。

トラックへの積み・降ろしのしかた

⚠ 警告

- ほ場間の移動でトラックを使用される場合は、十分な強度のあるトラック(積載荷重6t以上)を使用してください。
- 積み込むトラックは、車止めなどで動かないように処置してください。思わぬ事故の原因になります。
- アユミ板は、基準に合ったものを使用してください。転落事故の原因になります。
- 積み・降ろしの本製品方向は、7-3ページ左の表「積み・降ろし方向」に従って行ってください。バランスをくずし、転倒・転落事故の原因になります。
- 本製品が不意に動いたときに危険なので、本製品の直前・直後には、絶対に立たないでください。
- 本製品がアユミ板とトラックの継ぎ目を越えるときは、急に重心が変わるので、十分に注意してください。特に、スピードが速いときは、転倒のおそれがありますので、必ず遅いスピードで行ってください。
- トラックの荷台に積み込んだ本製品は、エンジンを停止して、駐車ブレーキをかけてください。本製品は強度が十分にあるロープで確実に固定してください。転落事故の原因になります。

⚠ 注意

- 長距離の移動などでトラックを使用されるときは、安全のため、必ずお買い上げいただいた販売店、またはJAまでご連絡ください。
- 積み・降ろしをする場所は、平たんで安定した、交通などの危険がない場所を選んでください。思わぬ事故の原因になります。
- アユミ板の上では、進路変更を絶対に行わないでください。クローラがアユミ板から外れて、転倒するおそれがあります。
- アユミ板の上では、副変速の操作をしないでください。本製品が不意に動き出し、事故の原因になります。また、バランスをくずして転倒し、傷害事故の原因になります。

⚠ 注意

- 移動走行時およびトラックなどへの積み・降ろしの場合は、必ず作業クラッチレバーを「OFF」位置にし、エコモードスイッチを「切」(エコランプ消灯)にしてください。車速がかってに変化することがあり危険です。
- 本製品重量以上の積載トン数のトラックを使用してください。

[参考]

4トントラックは積載オーバーとなります。運転免許証も、中型免許以上が必要となりますので注意してください。

アユミ板について

アユミ板は、つぎの基準に合ったものを使用してください。

- 長さ……トラックの荷台高さの4倍以上
- 幅……60cm以上
- 強度……1枚が本製品の重量に十分耐えられるもの。(本製品質量約5,500kg)
- 表面……滑らないよう処理してあるもの
- トラックの荷台に引っかけるためのフックが付いているもの

トラックの準備

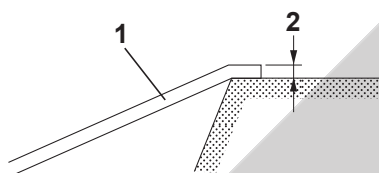
警告

トラックは、平たんで安定した場所で、交通などの危険がなく、作業が十分に行える広さの場所に停車し、エンジンを停止してください。

【重要】

荷台から本製品がはみださないトラックを準備してください。やむをえず、本製品が荷台からはみだす場合は、道路交通法規を守って積み込んでください。

1. トラックの変速は、オートマチック車は「P」、マニュアル車は「1速」または「R」位置に入れ、駐車ブレーキをかけます。
2. トラックのタイヤに車止めをします。
3. トラックの荷台にアユミ板(1)のフックを、段差(2)がでないように確実にかけます。

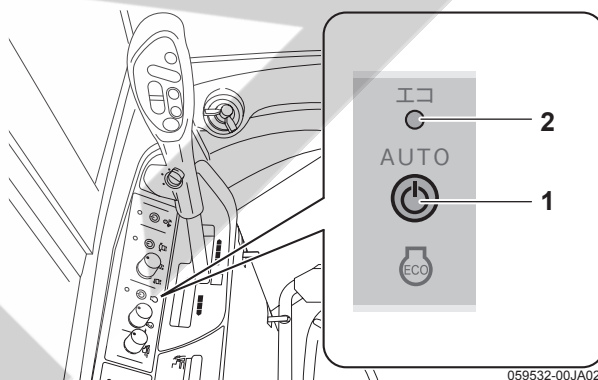


本製品の積み込みかた

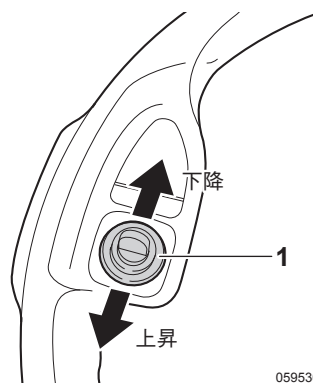
1. 本製品を走行姿勢と同じ状態にします。(3-58ページ参照)

【重要】

- 乗降ステップは、必ず収納してください。セットしたまま行くと、ステップの破損・変形の原因になります。
 - プレクリーナーは、必ず下げた状態にしてください。(3-52ページ参照)
上げたままの状態では輸送すると、道路運送車両法違反となり、刑罰の対象になるおそれがあります。
2. エコモードスイッチ(1)を「切」(エコランプ(2)消灯)にします。

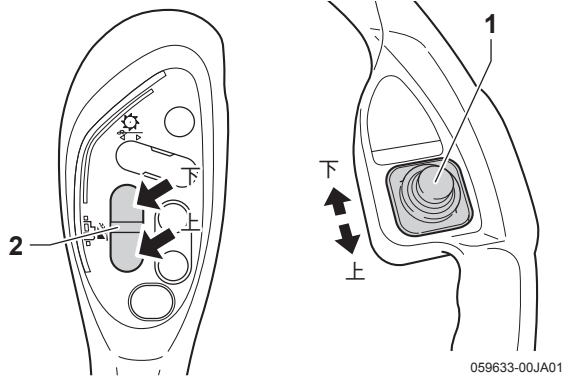


3. UFO昇降スイッチ(1)を前方に倒して、車高を最下位置にします。



4. 本製品は、アユミ板の上で進路変更をしないように、アユミ板に対してまっすぐに方向を定めます。

5. フィットステアリング・刈取昇降スイッチ(1)を「上」側、またはオールマイティシフトレバーの刈取昇降スイッチ(2)を「上」側にして、刈取部がアユミ板に接触しないようにできるだけ上げます。

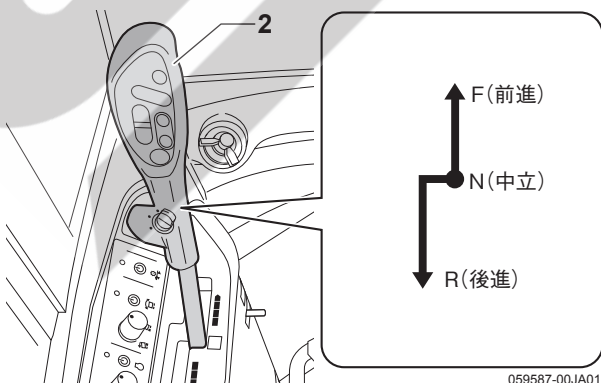
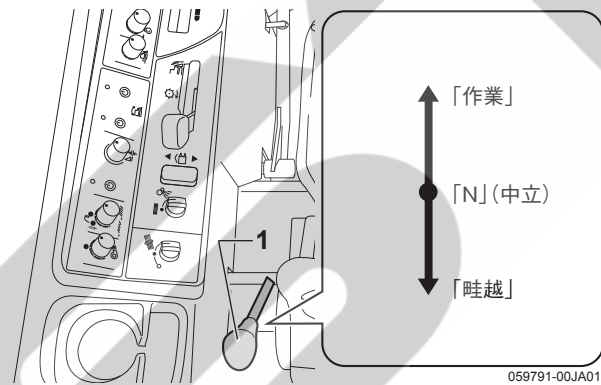


6. 本製品の積み・降ろし方向は、表を参照してください。

積み・降ろし方向

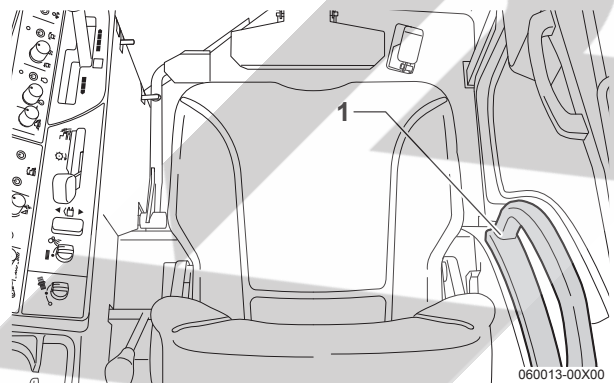
作業	進行方向
積み込み	前進
降ろし	後進

7. 副変速レバー(1)を「畦越」位置、オールマイティシフトレバー(2)をゆっくり「前進」側に倒します。本製品はゆっくり動きはじめます。



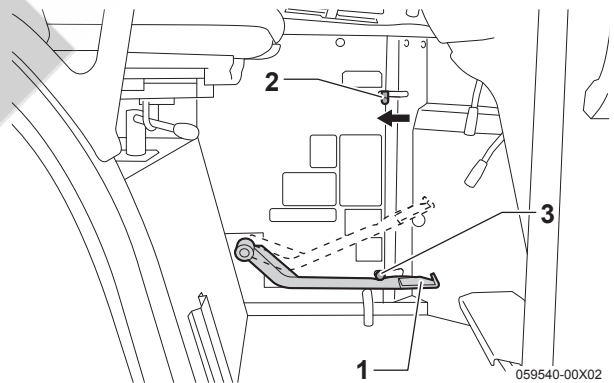
警告

アユミ板の上では、ハンドルを持たずに、アームレスト(1)を持ってください。ハンドルを持っていると、本製品の重心が変わったときに思わずハンドルを切ってしまい、思わぬ方向に旋回するおそれがあります。



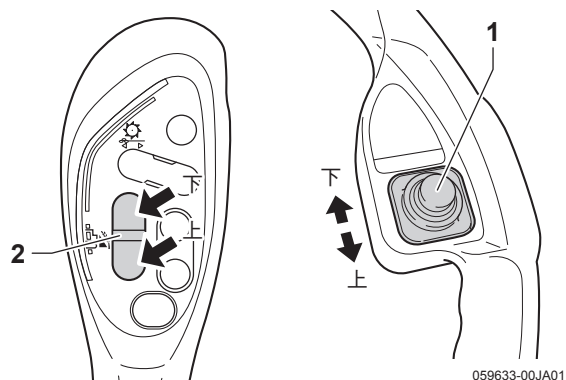
8. 本製品をトラックに積み込んだら、オールマイティシフトレバーを「N」(中立)位置にして停止します。

9. セフティペダル(1)をいっぱいまで踏み込み、駐車ブレーキロックレバー(2)を手前に引いて、セフティペダルにフック部(3)を掛け、駐車ブレーキをかけます。



トラックに積み込んだら

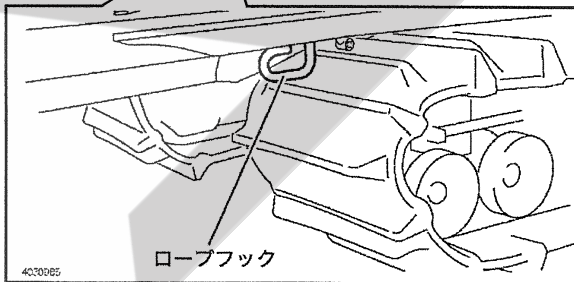
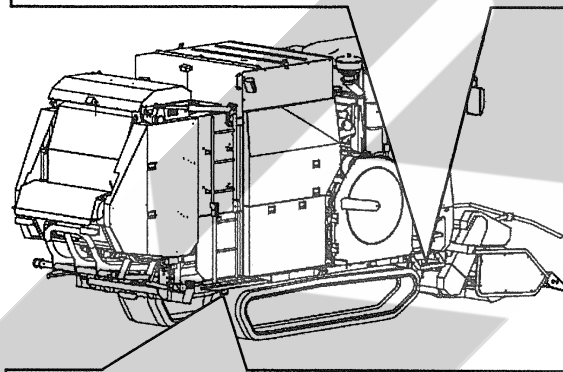
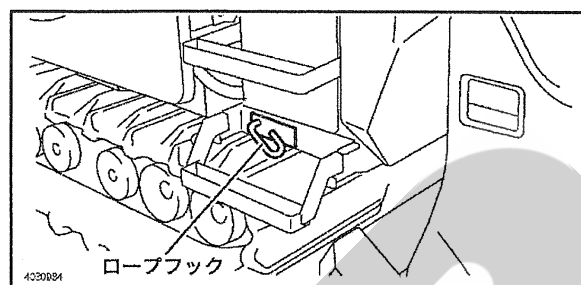
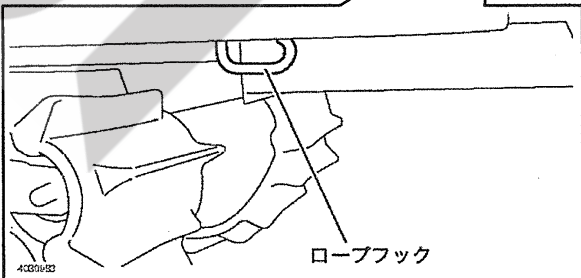
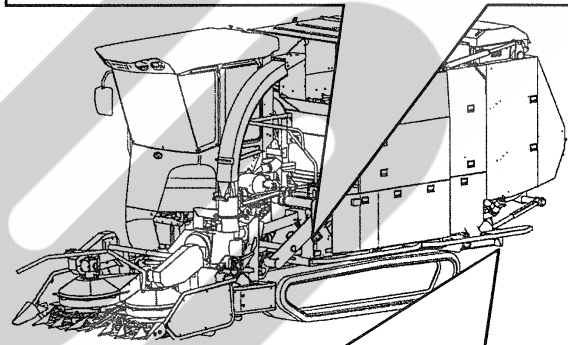
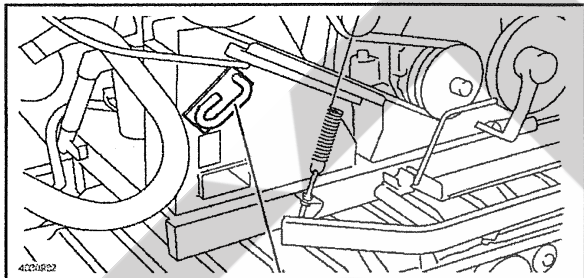
1. フィットステアリング・刈取昇降スイッチ(1)を「下」側、またはオールマイティシフトレバーの刈取昇降スイッチ(2)を「下」側にします。刈取部をトラックの荷台に接地させます。



【重要】

接地させないと、破損するおそれがあります。

2. エンジンを停止します。(3-51ページ参照)
3. 本製品左右のロープフック(4か所)に、十分強度のあるロープをかけて、本製品を確実に固定します。



【重要】

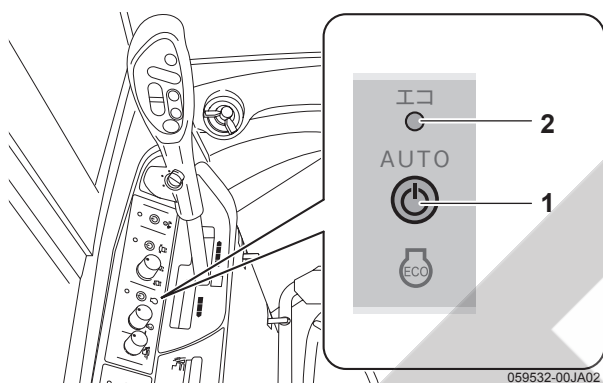
- ロープフック以外には、ロープをかけないでください。破損するおそれがあります。
- ロープを強く締めすぎないでください。変形などのおそれがあります。

本製品の降ろしかた

⚠警告

トラックは、平たんで安定した場所で、交通などの危険がなく、作業が十分に行える広さの場所に停車し、エンジンを停止してください。

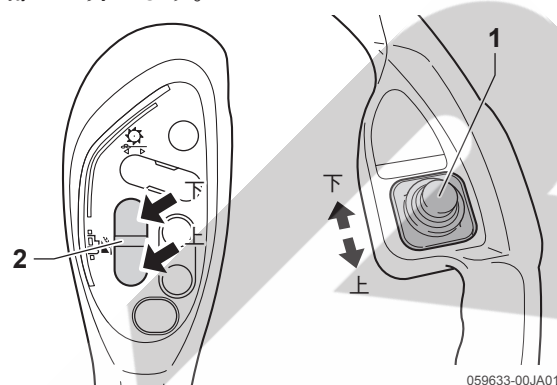
1. 本製品を固定しているロープを外します。
2. 本製品に破損、または欠落している部品がないかを確認します。
3. エンジンを始動します。(3-48ページ参照)
4. エコモードスイッチ(1)を「切」(エコランプ(2)消灯)にします。



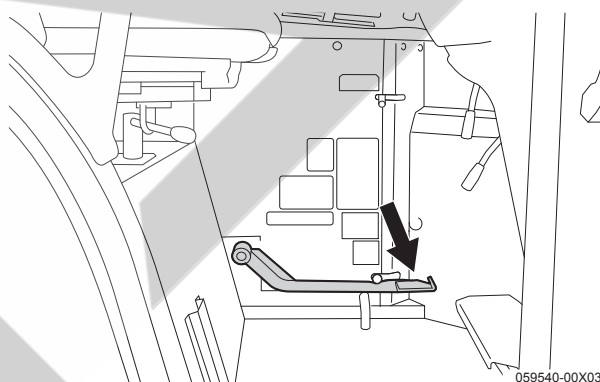
【参考】

エコモードスイッチが「入」(エコランプ点灯)のときに、オールマイティシフトレバーを操作すると、エコモードがはたらき、瞬時にエンジン回転が定格回転(グリーンゾーン)になります。そのとき、アクセルダイヤルでのエンジン回転の調節はできなくなります。

5. フィットステアリング・刈取昇降スイッチ(1)を「上」側、またはオールマイティシフトレバーの刈取昇降スイッチ(2)を「上」側にします。刈取部が上昇します。

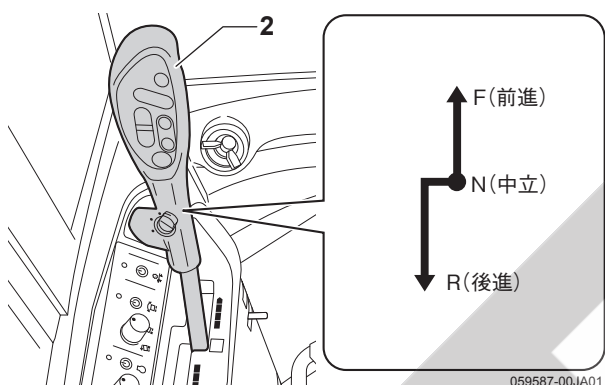
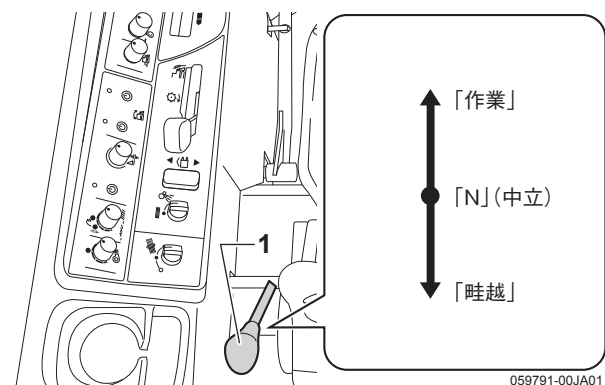


6. セフティペダルを踏み込んで、駐車ブレーキを解除します。



7. 本製品はアユミ板の上で進路変更をしないように、アユミ板に対してまっすぐな方向を定めます。

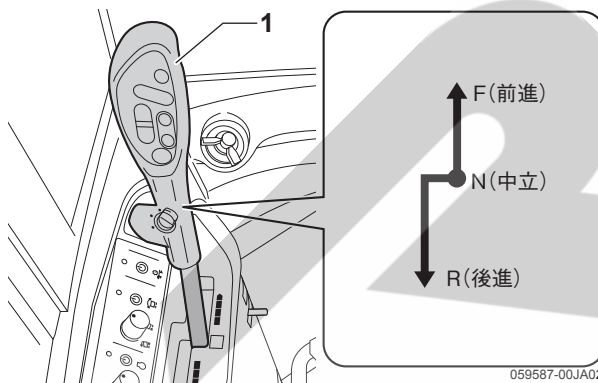
8. 副変速レバー(1)を「畦越」位置にして、オールマイティシフトレバー(2)をゆっくり「後進」側に倒します。本製品がゆっくりと動きはじめます。



9. 本製品を完全にトラックから降ろしたら、オールマイティシフトレバーを「N」(中立)位置にして停止し、駐車ブレーキをかけます。
10. エンジンを停止します。(3-51ページ参照)

積み・降ろし中の本製品の停止・発進のしかた

1. オールマイティシフトレバー(1)を「N」(中立)位置にして、本製品を停止します。



2. 再度動かすときは、オールマイティシフトレバーを操作して、本製品をゆっくりと動かします。

8章 仕様

主要諸元

名称	コンビネーションベアラ			
販売型式名	JCB1800			
機体寸法	全長	(mm)	6170	
	全幅	(mm)	2250	
	全高	(mm)	2750	
機体質量(重量)	(kg)	5395		
エンジン	型式名	4TNV94CHT-SRC2		
	種類	水冷4サイクル4気筒立形ディーゼル インタークーラターボ(CR)		
	総排気量	(L{cc})	3.053{3053}	
	最大出力/回転速度	(kW{PS}/rpm)	73.8{100.3}/2200	
	使用燃料	ディーゼル軽油		
	燃料タンク容量	(L)	120	
走行部	クローラ	幅×接地長	(mm)	550×1845
		中心距離	(mm)	1150
		平均接地圧	(kPa{kgf/cm ² })	26.0{0.265}
	変速方式	油圧サーボ付 HST無段変速 電子制御FDS		
	変速段数	(段)	前後進無段×副変速3段(油圧2段・ギヤ2段)	
	走行速度	前進	(m/s)	低速0~0.88 標準0~1.76 走行0~2.81
後進		(m/s)	低速0~0.79 標準0~1.58 走行0~2.50	
刈取部	刈取方式	2ドラムロータリー		
	刈幅	(mm)	1850	
	刈取条数	飼料イネ	(条)	6(30cm条間の場合)
		デントコーン	(条)	2(75cm条間の場合・中割作業時は3)
切断部	切断方式	フライホイール式(シュレツダ付)		
	平均切断長	(mm)	9・10・13・14(ナイフ12枚)	
			18・20・25・28(ナイフ6枚)	
		27・30・38・42(ナイフ4枚)		
梱包部	梱包方式	スチールローラ+成形ベルト(定径式)		
	ベールサイズ	(mm)	直径1000×幅860	
	ベール質量	飼料イネ	(kg)	310(含水率60%)
		デントコーン	(kg)	500(含水率74%)
	梱包圧調節	油圧式		
ベールイジェクタ	有り			
結束部	結束方式	ネット巻き		
	巻数	(巻)	3・5・8	
	結束資材	1m幅ネット		
	諸装置	警報装置	モニター警報(チャージ・油圧・水温・燃料・油水分離器・電子制御FDS・排気フィルター再生)・バックブザー	
自動化装置		エコディーゼルエンジン・自動定回転制御・オートデセル・車体水平制御(左右)・刈取オートリフト/オートセット・ノンストップ作業(自動ネット・自動放出)		
安全装置		エンジン始動安全(セーフティペダル・ベアラクラッチ)		
その他装置		集中注油		
対象作物			飼料イネ・飼料用麦・デントコーン・ソルゴー	
	作業能率(計算値)	(分/10a)	8~43	

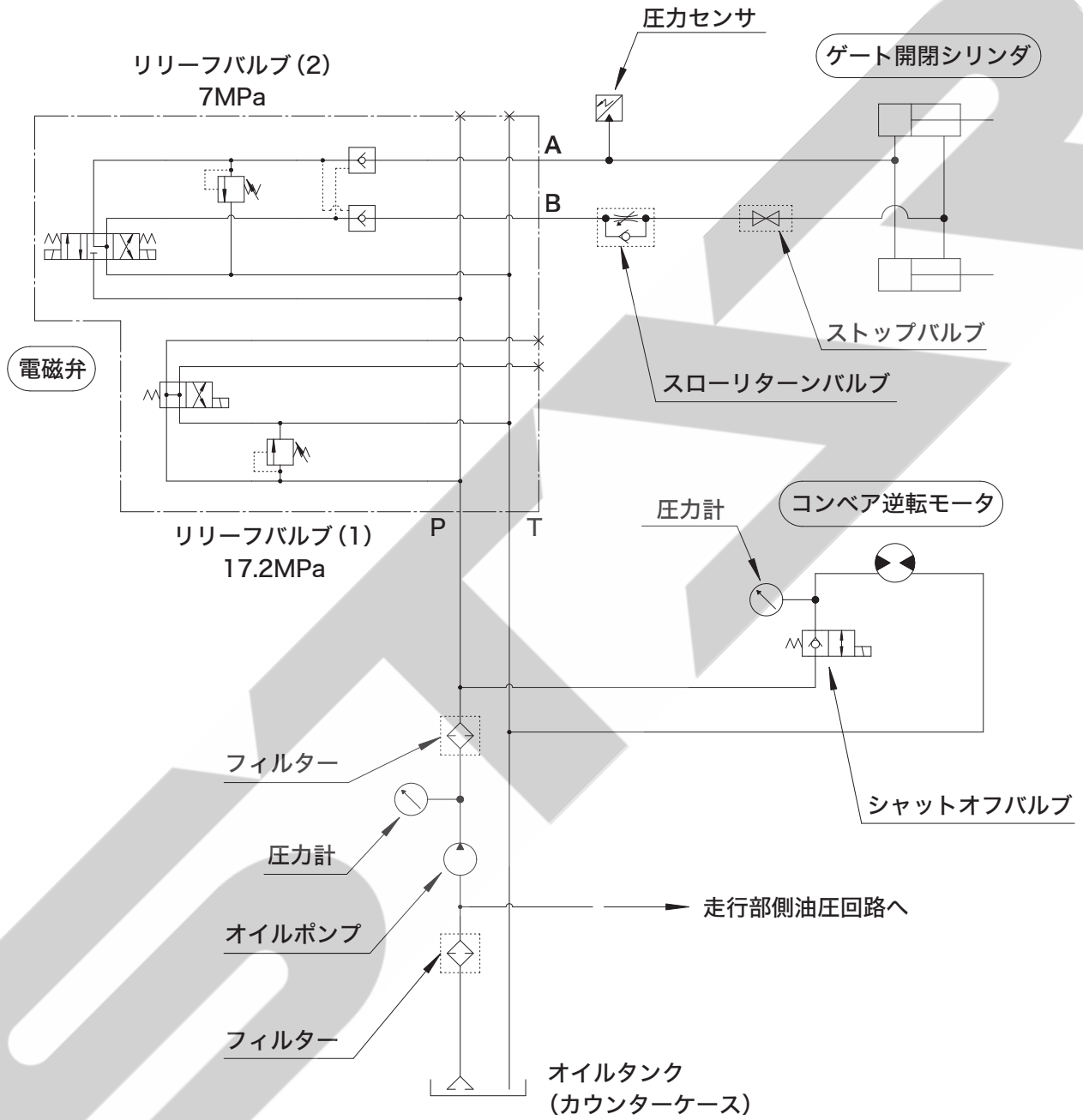
※この主要諸元は改良などにより、予告なく変更することがあります。

※取量の多いほ場での作業は、速度を落として作業してください。

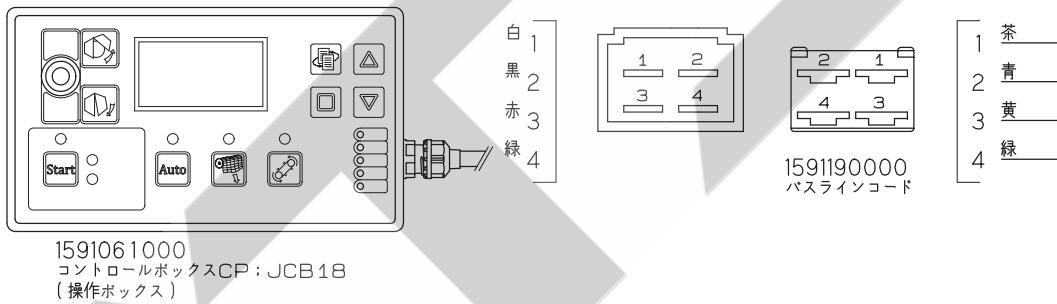
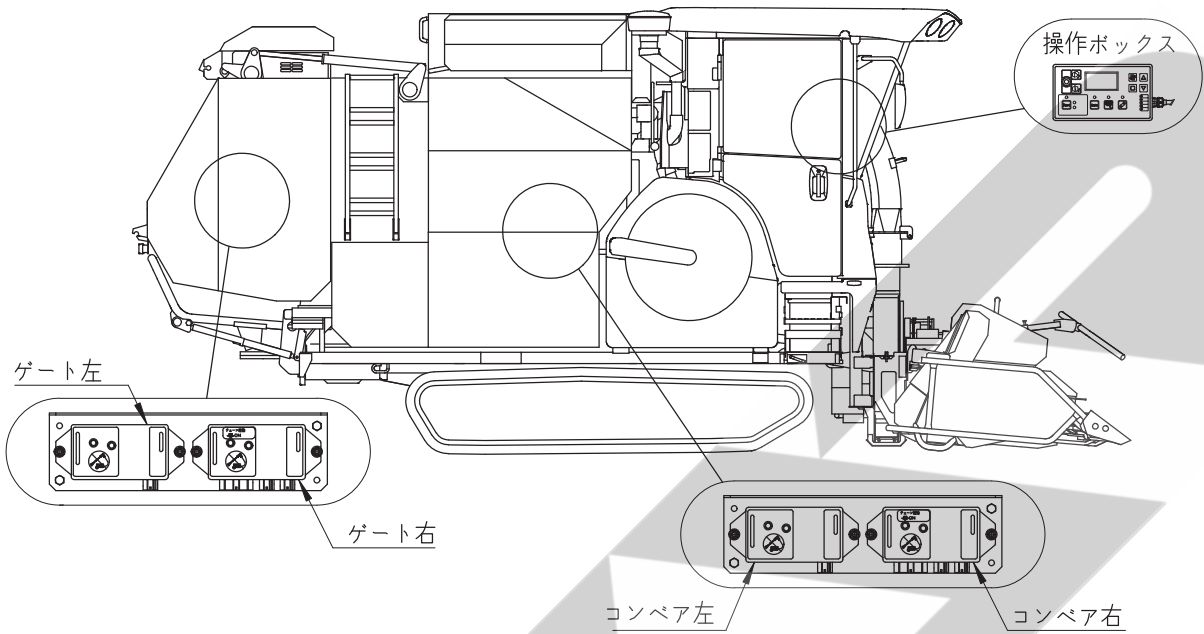
※梱包サイズ・作業能率は、梱包する作物の種類・水分および作業形態等により、異なる場合があります。

※走行速度は、路面状況や機体質量により変化することがあります。

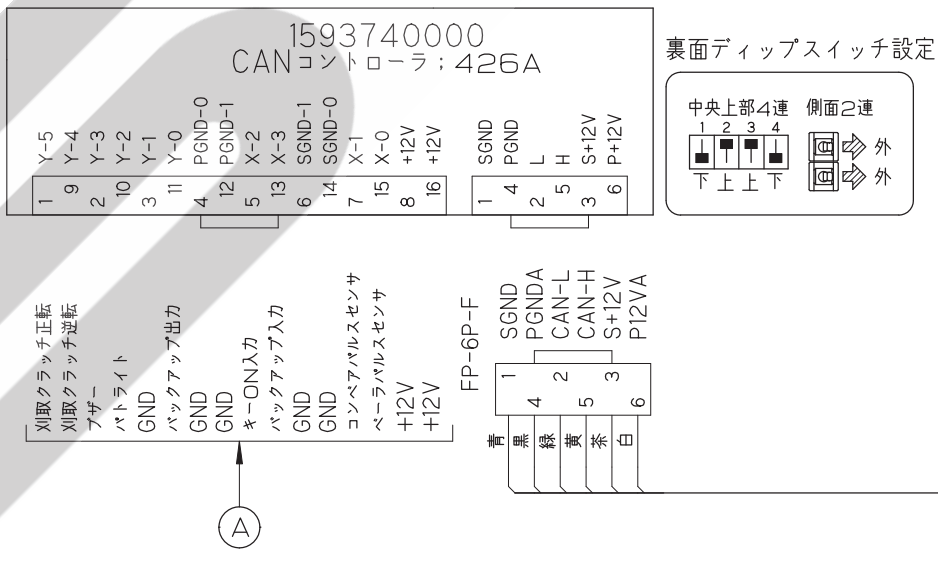
油圧回路図(ゲート開閉・コンベア逆転)



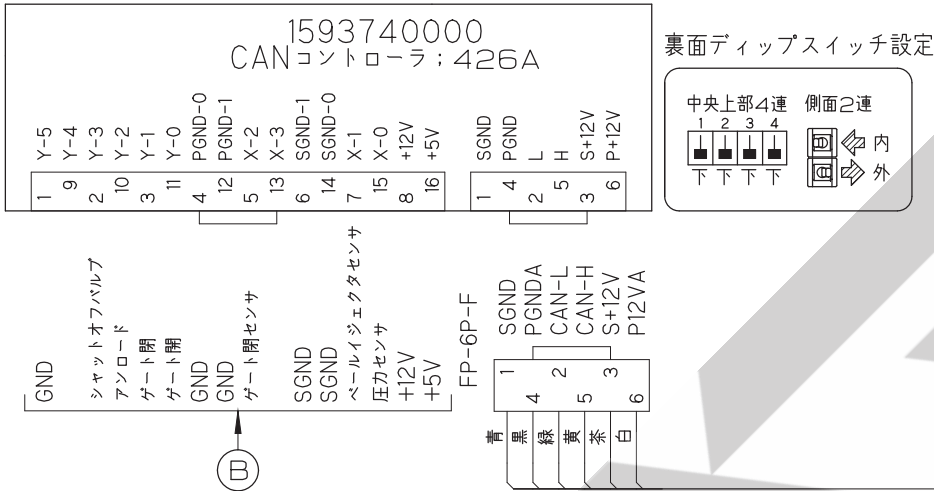
作業機部電気配線図



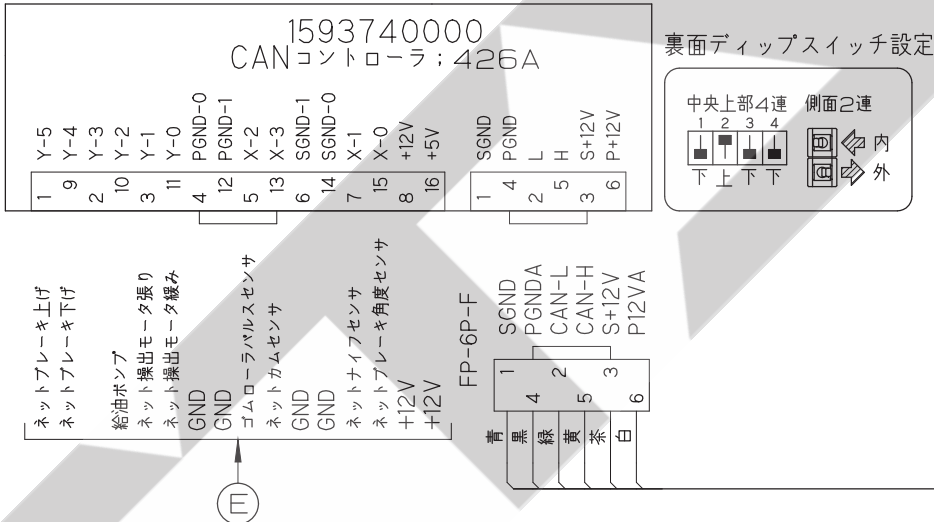
【コンベア右】



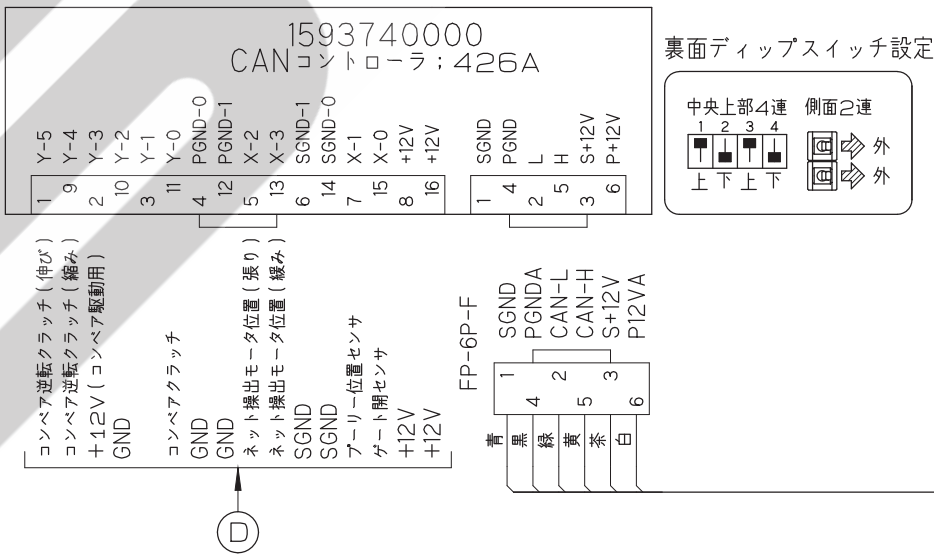
【コンベア左】



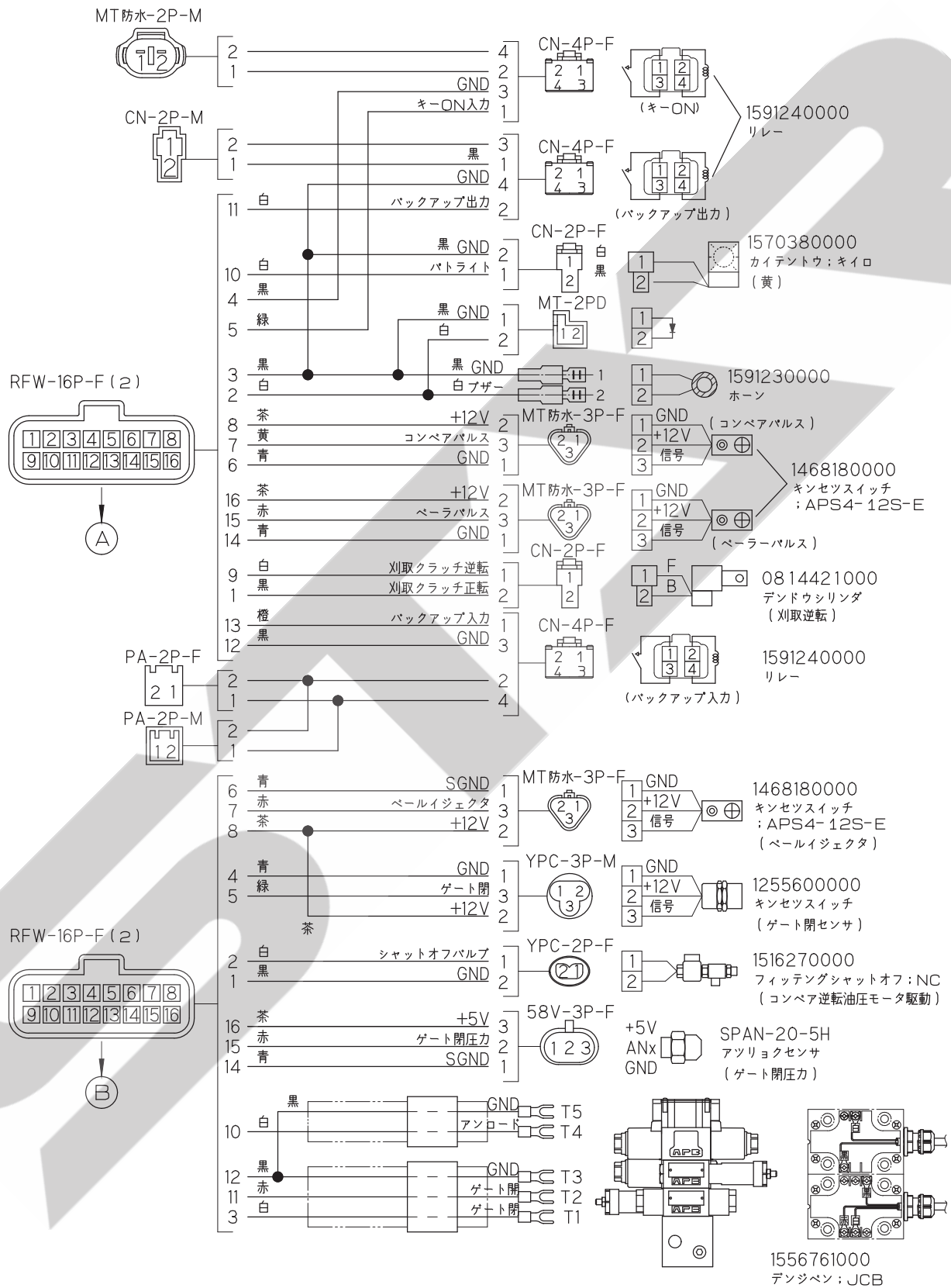
【ゲート左】



【ゲート右】



1591171000 コード ; ベーラ ; 1

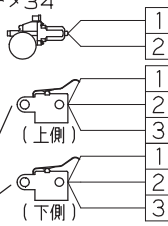


8

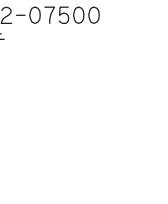
仕様

1591181000 コード ; ベーラ ; 2

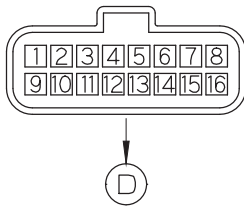
1C7121-08501
DCモータ34



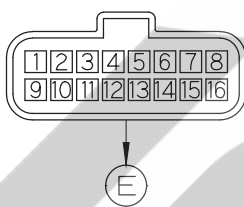
1C7102-07500
スイッチ



RFW-16P-F (2)



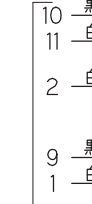
RFW-16P-F (1)



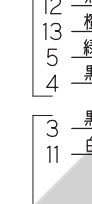
SBW-2P-F



MT防水-3P-F
MT防水-3P-F



YPC-3P-M



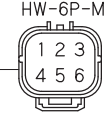
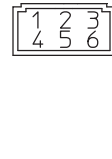
BS-3P-F



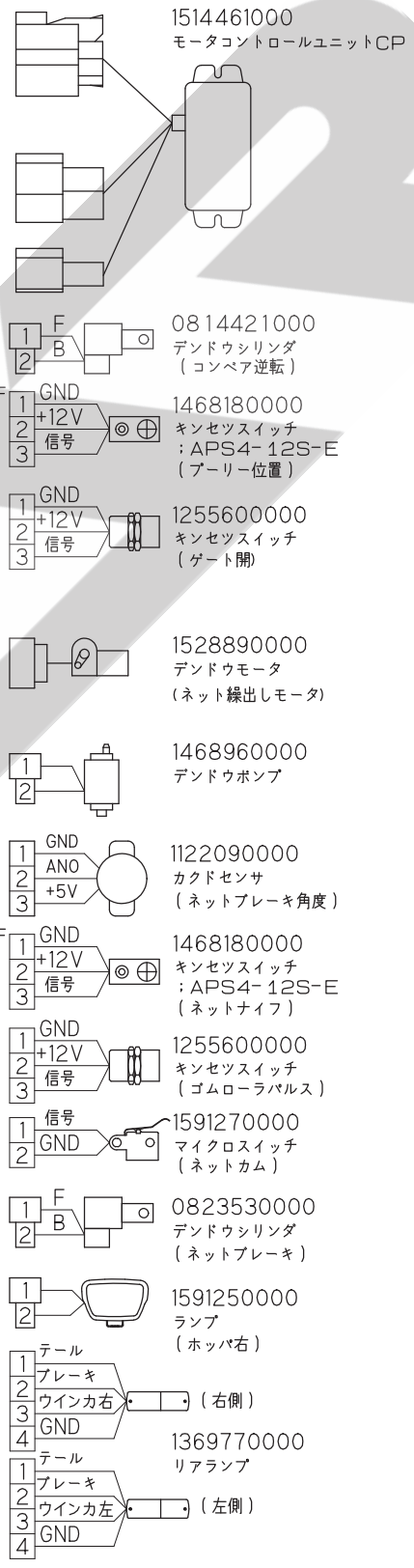
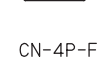
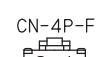
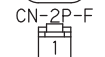
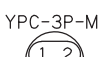
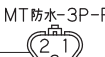
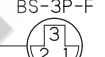
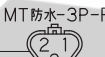
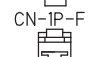
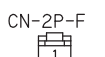
FRS-2P-F



CN-6P-M



1514461000
モータコントロールユニットCP

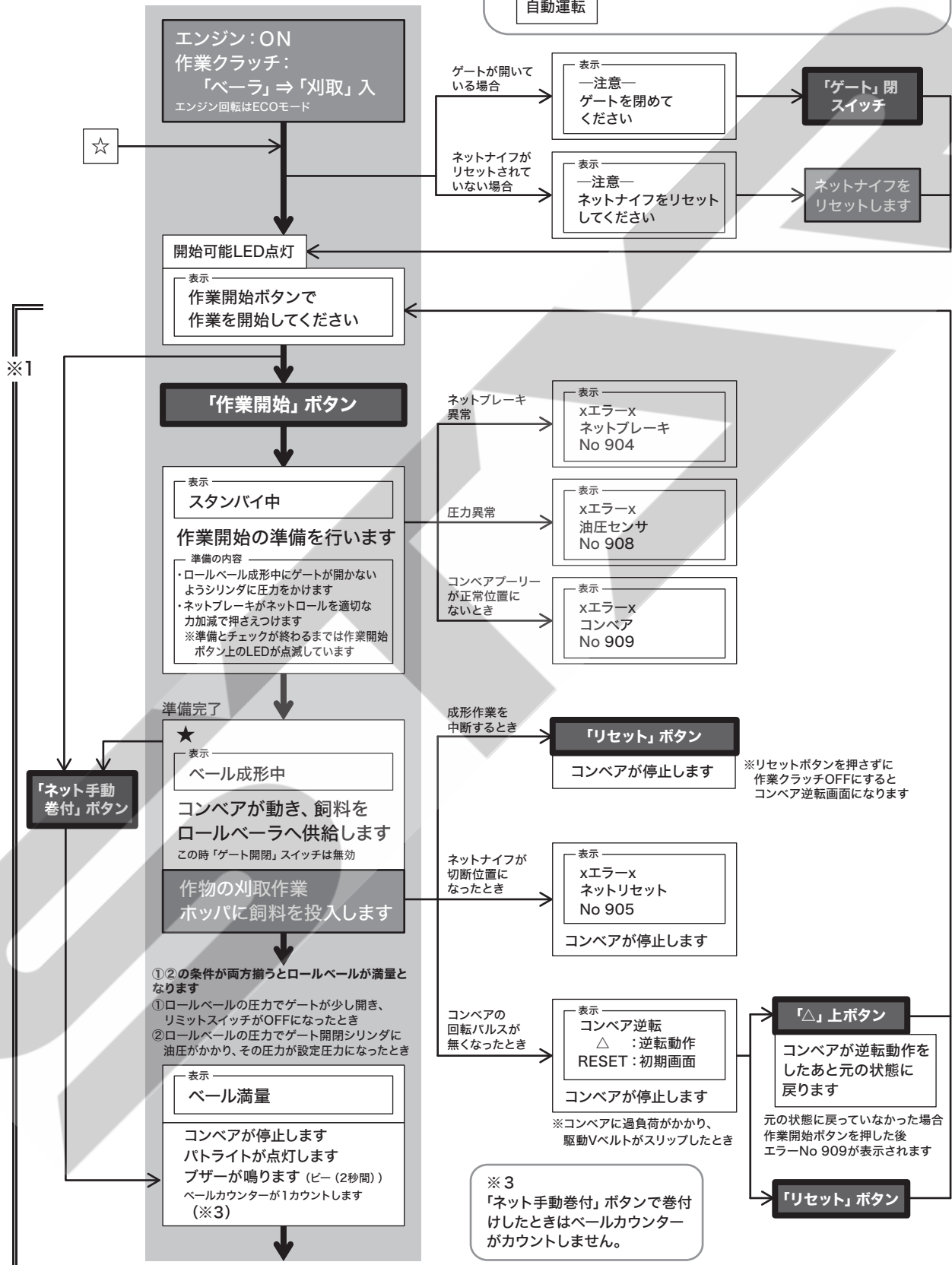


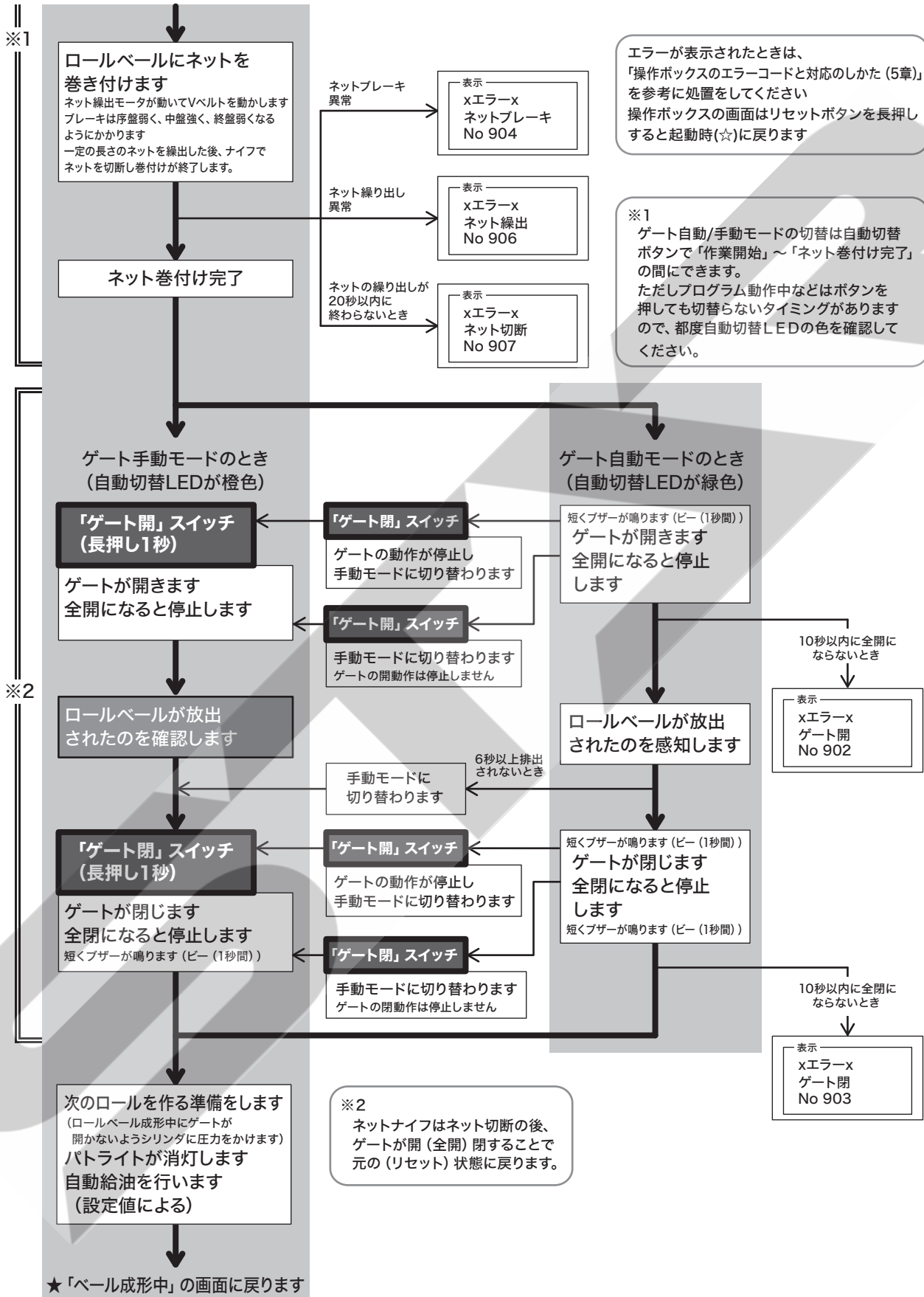
操作ボックス動作フロー

運転者の操作が必要な動作 (操作ボックスのボタンを押下)

運転者の操作が必要な動作 (操作ボックス以外の本機側)

自動運転





主要消耗部品の点検・交換時期の目安

※ 機械の使用状況やば場の状態により、交換時期などは変化します。以下の表は、点検・交換の目安時間です。
 運転・作業中に異常を感じた場合は、速やかに点検を実施し、販売店に相談してください。

点検箇所	部品		点検・交換時期 (○:点検と調整・掃除・締結、●:初期運転後の点検と調整、▲:交換)		稼働時間 (hr)													それ以降		点検・調整・交換方法 の記載箇所
	品番	名称	個数		1	2	3	4	5	6	7	8	9	10	1	点検	交換	参照ページ		
ジェネレータ駆動ベルト	123957-42460	ローエッジコグ B46	1	○	○	○	○	○	○	○	○	○	○	○	○	100hごと	500hごと	5-71		
エアクリーナエレメント	123950-12560	エレメント アウター	1	○	○	○	○	○	○	○	○	○	○	○	○	50hごと	300hごと	5-48		
燃料フィルタ (交換部品:カートリッジ)	129A00-55800	FOフィルタ	1	○	○	○	○	○	○	○	○	○	○	○	○	-	300hごと	5-40		
油水分離器 (交換部品:エレメント)	129A00-55730	エレメント	1	●	○	○	○	○	○	○	○	○	○	○	○	100hごと	300hごと	5-40		
エンジンオイル	クレーンロイヤルオイル 10W-30(DH-2)		10.5L	▲	▲	▲	▲	▲	▲	▲	▲	▲	▲	▲	▲	-	100hごと	5-27		
オイルフィルタ	119005-35151	フィルタ D80X100L	1	▲	▲	▲	▲	▲	▲	▲	▲	▲	▲	▲	▲	-	300hごと	5-36		
冷却水(ラジエータ)		清水・ヤンママー不凍液	14L													-	1年ごと	5-34		
冷却水(サブタンク)		清水・ヤンママー不凍液	1.1L													-	1年ごと	5-34		
燃料ホース		部品表を参照ください		○	○	○	○	○	○	○	○	○	○	○	○	150hごと	300hごと	5-55		
ラジエタホース		部品表を参照ください		○	○	○	○	○	○	○	○	○	○	○	○	250hごと	500hごと	5-55		
エンジンオイルドレンホース		部品表を参照ください		○	○	○	○	○	○	○	○	○	○	○	○	150hごと	300hごと	5-55		
インタークーラーホース		部品表を参照ください		○	○	○	○	○	○	○	○	○	○	○	○	250hごと	500hごと	5-55		
インタークーラー・燃料クーラー				○	○	○	○	○	○	○	○	○	○	○	○	100hごと	-	5-49		
オイルクーラ、ラジエタフィン				○	○	○	○	○	○	○	○	○	○	○	○	50hごと	-	5-49		
防振ゴム	1E8380-01200	ゴム(ボウシン カク600)	4	○	○	○	○	○	○	○	○	○	○	○	○	100hごと	300hごと	5-41		
排気フィルターリセット再生				●	○	○	○	○	○	○	○	○	○	○	○	100hごと	9000hごと	5-42		
スートフィルター (排気フィルター)	SF	スートフィルタ	1	○	○	○	○	○	○	○	○	○	○	○	○	50hごと	300hごと	5-80		
駐車ブレーキワイヤ	1E6A80-63703	ブレーキワイヤ	1	●	○	○	○	○	○	○	○	○	○	○	○	50hごと	300hごと	5-80		
ブレーキシュー	187A13-52250	ブレーキシュー SET	1													-	500hごと			
サクションフィルタ	1E8050-66790	フィルタ(150×75×25)	1													300hごと	600hごと	5-29		
ミッションオイル	TF300	トランスミッションフルード	12.5L	▲	▲	▲	▲	▲	▲	▲	▲	▲	▲	▲	▲	-	300hごと			
HSTオイルフィルタ (交換部品:カートリッジ)	1A7180-48210	カートリッジCMP	1	▲	▲	▲	▲	▲	▲	▲	▲	▲	▲	▲	▲	-	300hごと	5-37		
車軸ケースオイル	TF300	トランスミッションフルード	右側0.8L 左側0.8L													-	400hごと	5-30		
車軸オイルシール	187A13-55700	シールSET(アックス)	2													400hごと	800hごと			

点検箇所	部品		個数	名称	点検・交換時期 (○:点検と調整・掃除・締結、●:初期運転後の点検と調整、▲:交換)												点検・調整・交換方法の記載箇所	
	品番	名称			それ以降													
					稼働時間 (hr)												交換	
					1	2	3	4	5	6	7	8	9	10	点検	交換		
バッテリー	172460-16130	バッテリー-ECT-115D31R			○	○	○	○	○	○	○	○	○	○	100hごと	800hごと	5-52	
ジェネレータ					○	○	○	○	○	○	○	○	○	○	200hごと	-		
ハーネス					○	○	○	○	○	○	○	○	○	○	1年ごと	-	5-55	
ヒューズ・スローブローヒューズ					○	○	○	○	○	○	○	○	○	○	1年ごとに点検	-	5-62	
ランプ(電球)					○	○	○	○	○	○	○	○	○	○	毎日点検	-		
ホーンスイッチ					○	○	○	○	○	○	○	○	○	○	毎日点検	-		
ベアラ駆動ベルト	VAGXLB065	Vベルト LB-65 スーパー-AG-X	3		○	○	○	○	○	○	○	○	○	○	50hごと	500hごと	5-72	
ベアラ駆動チェーン	LASH80056	ローラチェーン S80H×56L	1		○	○	○	○	○	○	○	○	○	○	100hごと	500hごと	5-68	
メイン駆動チェーン	LASH80122	ローラチェーン S80H×122L	1		○	○	○	○	○	○	○	○	○	○	100hごと	500hごと	5-68	
フロント駆動チェーン	LA60167	ローラチェーン 60×167L	1		○	○	○	○	○	○	○	○	○	○	100hごと	500hごと	5-68	
リア駆動チェーン	LA60204	ローラチェーン 60×204L	1		○	○	○	○	○	○	○	○	○	○	100hごと	500hごと	5-68	
コンベアクワッチベルト	VAGXLC056	Vベルト LC-56 スーパー-AG-X	2		○	○	○	○	○	○	○	○	○	○	50hごと	500hごと	5-72	
コンベアチェーン	1557150000	チェーンアッセンブリ	2		○	○	○	○	○	○	○	○	○	○	50hごと	200hごと	5-68	
コンベアバー	155716100M	コンベアバー	14		○	○	○	○	○	○	○	○	○	○	毎日点検(曲がった場合は交換)	-		
シャーボルト(ベアラ側)	0469070000	シャーボルト;M8×32(11T) (10本セット;ナット・Sワッシャ付)	1		○	○	○	○	○	○	○	○	○	○	切断了場合は交換	-	4-23	
コンベア受渡し部	1545560000	プレート	1		○	○	○	○	○	○	○	○	○	○	500hごと	1000hごと		
アジアテータ駆動チェーン	LA50134	ローラチェーン 50×134L	1		○	○	○	○	○	○	○	○	○	○	100hごと	500hごと	5-68	
クランク駆動チェーン	LA50133	ローラチェーン 50×133L	1		○	○	○	○	○	○	○	○	○	○	100hごと	500hごと	5-68	
コンベア駆動ベルト	VLC048	Vベルト LC-48 オレンジ	1		○	○	○	○	○	○	○	○	○	○	50hごと	500hごと	5-73	
ネット繰出し ゴムローラ	1471330004	ゴムローラCP;22	1		○	○	○	○	○	○	○	○	○	○	100hごと	異常時	5-78	
ネット繰出しベルト	VLA054	Vベルト LA-54 オレンジ	1		○	○	○	○	○	○	○	○	○	○	50hごと	500hごと	5-78	
ネット切断ナイフ	1326572004	ナイフ	1		○	○	○	○	○	○	○	○	○	○	100hごと	300hごと	5-80	
ネット切断用受刃	1326540004	シャバー	1		○	○	○	○	○	○	○	○	○	○	100hごと	1000hごと		
ネット繰出し部ゴムプレート	1366531000	ゴムプレート	1		○	○	○	○	○	○	○	○	○	○	500hごと	1000hごと		
成形ベルト	1543491000	ベルト;856X2150	2		○	○	○	○	○	○	○	○	○	○	100hごと	200hごと		
成形ベルトスクレーパー	1582130000	ポリウレタンプレート	1		○	○	○	○	○	○	○	○	○	○	500hごと	1000hごと		
コボレ止め(ゲート下側)	1505340000	ポリウレタンシート	1		○	○	○	○	○	○	○	○	○	○	500hごと	1000hごと		
コボレ止め(ゲート後方)	1584780000	ポリウレタンシート	1		○	○	○	○	○	○	○	○	○	○	500hごと	1000hごと		
ゲート支点(駆動側)	1441820004	ハウジング;L	1		○	○	○	○	○	○	○	○	○	○	150hごと	900hごと		
ゲート支点(従動側)	1301841004	ハウジング;R	1		○	○	○	○	○	○	○	○	○	○	150hごと	900hごと		
ゲート駆動側1番下	1581961004	ハウジング;45L	1		○	○	○	○	○	○	○	○	○	○	150hごと	300hごと		
ゲート駆動側1番上	1581970004	ハウジング;35R	1		○	○	○	○	○	○	○	○	○	○	150hごと	300hごと		
ゲート支点(駆動側)	JCS3091LLU	ユニットヨウベアリング CS3091LLU	1		○	○	○	○	○	○	○	○	○	○	50hごと	150hごと		
ゲート駆動側1番下	JUC309D1	ユニットヨウベアリング UC309D1	1		○	○	○	○	○	○	○	○	○	○	50hごと	150hごと		
ゲート駆動側1番上	JUC207D1	ユニットヨウベアリング UC207D1	1		○	○	○	○	○	○	○	○	○	○	50hごと	150hごと		
ゲート駆動側(支点と1番下以外)	JCS307DDU	ユニットヨウベアリング CS307DDU	7		○	○	○	○	○	○	○	○	○	○	50hごと	150hごと		
ゲート駆動側(1番下以外)	JCS207LLU	ユニットヨウベアリング CS207LLU	8		○	○	○	○	○	○	○	○	○	○	50hごと	150hごと		
ゲート支点(ローラ駆動入力)	8042410004	スプロケット;80×19T	1		○	○	○	○	○	○	○	○	○	○	150hごと	300hごと		
ゲート支点と1番下	8042490004	スプロケット;60×23T	2		○	○	○	○	○	○	○	○	○	○	150hごと	300hごと		
ゲート(支点と1番下以外)	1581980004	スプロケット;60-23T	7		○	○	○	○	○	○	○	○	○	○	150hごと	300hごと		

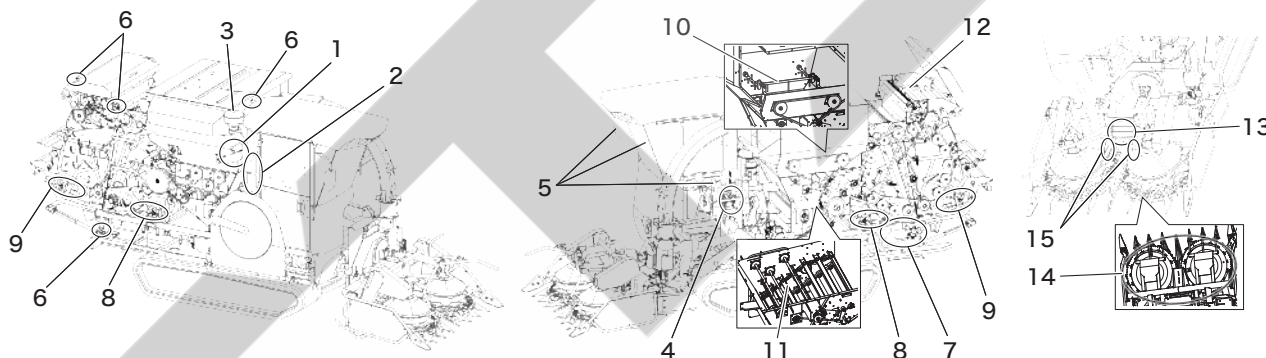
JCB1800日常点検シート

- ◎コピーして日常の点検にご利用ください。
- ◎点検/調整時等は、エンジンを止めてから行ってください。
- ◎点検/調整時に外したカバー類は、点検/調整後には確実に元通りに取り付けてください。
- ◎機械の性能を最大限に発揮させ、安全な作業を行うために取扱説明書をよく読み、日頃から点検を行いましょう。
点検で不明な点がありましたら、説明書をご覧ください。

記入日	年 月 日
記入者名	
アワメータ	H r

清掃

点検箇所		☑	点検内容	参照ページ
走行部	1 マフラー一部	<input type="checkbox"/>	マフラーおよびカバー部にあるワラズなどを取り除いてください	5-12
	2 コンデンサ部	<input type="checkbox"/>	コンデンサ冷却用の外気吸入口(キャビン右後柱面)に付着したチリを取り除いてください	5-12
	3 ブレクリーナー部	<input type="checkbox"/>	ブレクリーナー上部のチョウナットを外して、たまっているゴミを取り除いてください	5-13
	4 エンジン周辺	<input type="checkbox"/>	エンジン周辺の粉塵や飼料等を取り除いてください	5-13
	5 窓ガラス・ミラー	<input type="checkbox"/>	キャビンの窓ガラスやミラーが汚れている場合はきれいに拭いてください	
	6 カメラ	<input type="checkbox"/>	カメラのレンズが汚れている場合はきれいに拭いてください	4-16
作業機部	7 サブフレーム部	<input type="checkbox"/>	サブフレーム内部と燃料タンク周りをコンプレッサなどで清掃してください	5-11
	8 フロントベルト内部	<input type="checkbox"/>	成形ベルト内とテンションローラ周りをコンプレッサなどで清掃してください	5-11
	9 ゲートベルト内部	<input type="checkbox"/>	成形ベルト内とテンションローラ周りをコンプレッサなどで清掃してください	5-11
	10 ホッパ内部	<input type="checkbox"/>	アジテータとクランク周りをコンプレッサなどで清掃してください	5-11
	11 コンベア部	<input type="checkbox"/>	アジテータ周り、コンベアチェーンとテンションアーム周りをコンプレッサなどで清掃してください	5-12
	12 ネット部	<input type="checkbox"/>	ネット繰出しゴムローラを清掃してください(ネットは毎日取り外し/装着してください)	4-12
刈取部	13 搬送ロール部	<input type="checkbox"/>	フロントロール周辺に付着した泥を取り除いてください	5-14
	14 カッターディスク下部	<input type="checkbox"/>	カッターディスク下部に堆積した泥を取り除いてください	5-14
	15 ドラムスクレーパ周辺	<input type="checkbox"/>	ドラムスクレーパ周辺に挟まった飼料を取り除いてください	5-14



グリスアップ(グリス2号または相当品を使用)

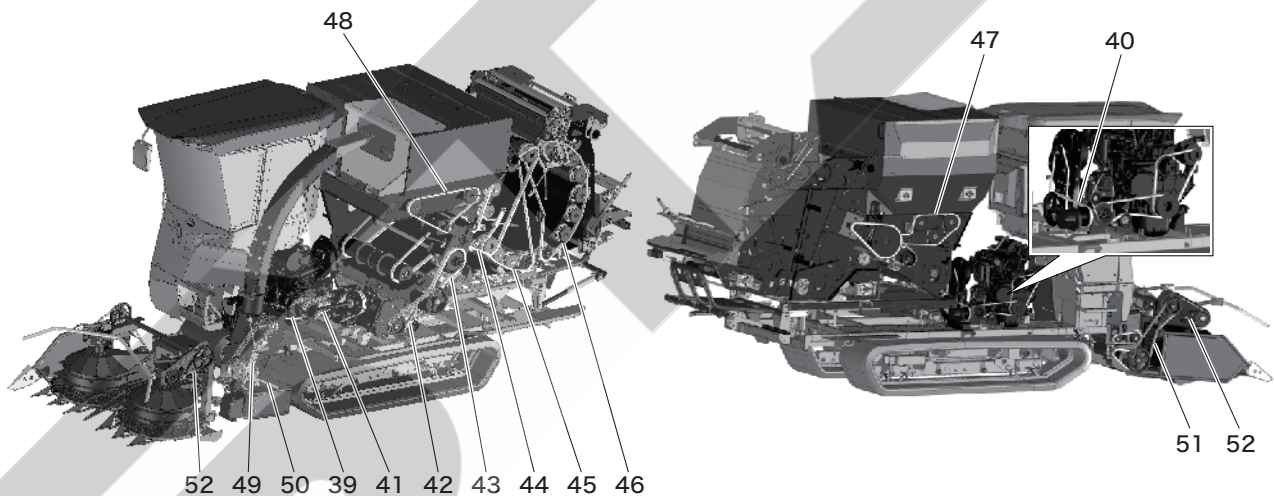
点検箇所		☑	点検内容	参照ページ
走行部	20 クローラ部	<input type="checkbox"/>	左右 クローラ部(グリスニップル左右各18ヶ所)	5-18
	21 ゲート支点	<input type="checkbox"/>	左右 ゲート支点部ローラ(グリスニップル左右各2ヶ所)	5-19
作業機部	22 ベアリングユニット	<input type="checkbox"/>	左右 フロント・ゲート最下部ローラ(グリスニップル左右各2ヶ所)	
	23 ローラ軸端	<input type="checkbox"/>	右 フロント・ゲート最下部ローラ(グリスニップル2ヶ所)	
	24 テンションレール	<input type="checkbox"/>	左右 フロント・ゲート下部(レール上下に注脂、左右各4ヶ所)	
	25 チェーンテンションアーム支点	<input type="checkbox"/>	左 ベアラ・メイン・フロント・ゲート 駆動チェーン(グリスニップル4ヶ所)	
	26 ベルトテンションアーム支点	<input type="checkbox"/>	左 ベアラ駆動ベルト部テンションアーム(グリスニップル1ヶ所)	
	27 シャーボルト部スプロケット	<input type="checkbox"/>	左 ベアラ駆動ベルト部スプロケット(グリスニップル1ヶ所)	
	28 ナイフアーム支点	<input type="checkbox"/>	左右 ゲート上部ネット装置(グリスニップル左右各1ヶ所)	
	29 リセットアーム支点	<input type="checkbox"/>	左 ゲート上部ネット装置(グリスニップル1ヶ所)	
	30 ストップ	<input type="checkbox"/>	左 ゲート上部ネット装置(グリスニップル1ヶ所)	
	31 ネットブレーキロッド	<input type="checkbox"/>	右 ゲート後部ネットケーシング(グリスニップル1ヶ所)	
	32 リフトフレーム回転支点	<input type="checkbox"/>	左 リフトフレーム回転支点(グリスニップル2ヶ所)	
刈取部	33 フライホイール軸受け	<input type="checkbox"/>	フライホイール軸受け(グリスニップル1ヶ所)	5-20
	34 グラインダ軸受け	<input type="checkbox"/>	グラインダ軸受け(グリスニップル2ヶ所)	
	35 クラッチボックス	<input type="checkbox"/>	左 クラッチボックス(グリスニップル2ヶ所)	
	36 搬送部集中給脂	<input type="checkbox"/>	右 搬送部集中給脂(グリスニップル14ヶ所)	
	37 ジョイント(搬送ロール上下)	<input type="checkbox"/>	搬送部とクラッチボックスの間(グリスニップル上下各3ヶ所)	
	38 メタル	<input type="checkbox"/>	右 カウンタ軸駆動ベルト下部(グリスニップル1ヶ所)	

注油

点検箇所		<input checked="" type="checkbox"/>	点検内容	使用オイル	参照ページ
作業機部	16	<input type="checkbox"/>	コンベア右側面のコントローラのチェーン給油スイッチで自動注油してください(注油タンクへオイルを補給してください)	ギヤオイル90番 またはVG220	5-15
	17	<input type="checkbox"/>	オイル差しで注油してください	ギヤオイル90番 またはVG220	5-16
	18	<input type="checkbox"/>	オイル差しで注油してください	食品機械用油または 生分解性食物油	5-16
刈取部	19	<input type="checkbox"/>	集中注油レバーで注油してください (注油タンクへオイルを補給してください)	ギヤオイル90番 またはVG220	5-16

チェーン・ベルトテンション調整

点検箇所		<input checked="" type="checkbox"/>	点検内容	部品コード	個数	参照ページ
走行部	39	<input type="checkbox"/>	テンションバネフック長が188~202mmであるか確認してください	1E8380-51021	3	5-70
	40	<input type="checkbox"/>	テンションバネフック長が140~142mmであるか確認してください	VLC048	1	5-73
作業機部	41	<input type="checkbox"/>	テンションバネフック長が236~240mmであるか確認してください	1E6A80-56040	3	5-71
	42	<input type="checkbox"/>	テンションバネ長が38~42mmであるか確認してください	VAGXLB065	3	5-72
	43	<input type="checkbox"/>	テンションバネ長が65~70mmであるか確認してください	LASH80056	1	5-68
	44	<input type="checkbox"/>	テンションバネ長が65~70mmであるか確認してください	LASH80122	1	5-68
	45	<input type="checkbox"/>	テンションバネ長が65~70mmであるか確認してください	LA60167	1	5-68
	46	<input type="checkbox"/>	テンションバネ長が65~70mmであるか確認してください	LA60204	1	5-68
	47	<input type="checkbox"/>	指で押したときのたわみ量が10~15mmであるか確認してください	LA50134	1	5-68
	48	<input type="checkbox"/>	指で押したときのたわみ量が8~12mmであるか確認してください	LA50133	1	5-68
刈取部	49	<input type="checkbox"/>	テンションバネ長が65~68mmであるか確認してください	VAGXLC078	3	5-73
	50	<input type="checkbox"/>	テンションバネ長が65~68mmであるか確認してください	VAGXLC076	1	5-73
	51	<input type="checkbox"/>	テンションバネフック長が175~180mmであるか確認してください	VAGXLB075	2	5-74
	52	<input type="checkbox"/>	テンションバネフック長が175~180mmであるか確認してください	VAGXLB055	2	5-74



その他調整

点検箇所		<input checked="" type="checkbox"/>	点検内容	参照ページ
走行部	53	<input type="checkbox"/>	各部のランプ・照明が点灯するか確認してください	3-3
	54	<input type="checkbox"/>	ホーン(クラクション)が鳴るか確認してください	3-3
刈取部	55	<input type="checkbox"/>	刃先が鋭利になっているか確認してください	5-57
	56	<input type="checkbox"/>	ナイフとシヤバーの隙間調整	5-57
	57	<input type="checkbox"/>	デバイダ	
作業機部	58	<input type="checkbox"/>	曲がったコンベアバーがないか確認してください	

9章 廃棄物の処理について

廃棄するときは

廃棄物を間違った方法で処分すると、環境汚染につながります。本製品に使用されている、燃料・オイル・冷却水・フィルター・バッテリー・ファンベルト・油圧ホース・燃料ホースなどは、正しく処分してください。



廃油、不凍液の処理

オイル交換で出た廃油や交換した不凍液は、河川や下水道、溝、空地などに絶対に捨てないでください。環境汚染につながります。

廃油の処分については、お買い上げいただいた販売店、またはJAへご相談ください。

バッテリーの処理

環境保全と資源のリサイクルのため、交換した古いバッテリーは、放置したり、捨てたりせずに、新しいバッテリーを購入した店へ渡してください。資源としてリサイクルされます。

冷媒ガス(フロン類)の処理

- フロン類をみだりに大気中に放出することは禁じられていますので絶対にしないでください。
- 冷媒ガス(フロン類)は、回収が必要です。廃棄する場合は、専門の業者に引き取ってもらってください。

冷媒ガス

使用冷媒(クーラガス)	フロン R-134a
充てん量	770±50g

ホース類の処理

ホース類の合成ゴム製品は、放置したり、捨てたりせずに、購入した店へ渡してください。資源としてリサイクルされます。

10章 サービスと保証について

保証書は大切に保管してください

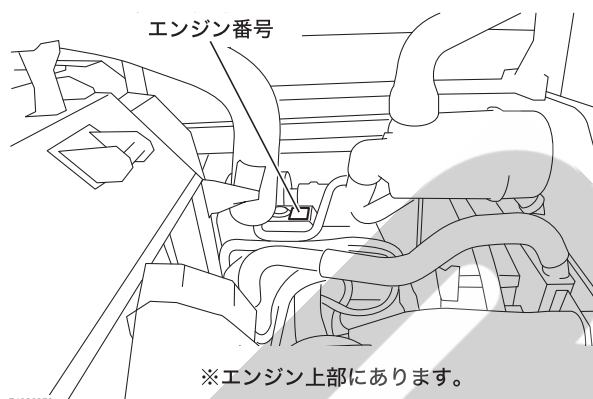
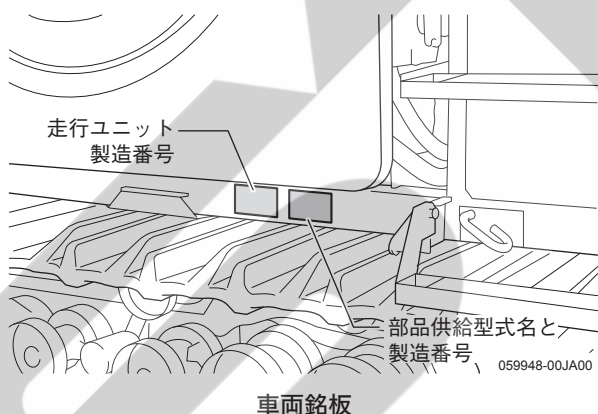
「保証書」は、お客様が保証修理を受けられる際に必要となるものです。お読みになった後は大切に保管してください。

アフターサービスをお受けになるときは

本製品の調子が悪いときは、「不調診断のしかた(5-85ページ)」に従って、点検・処置してもなお不具合があるときは、つぎの「連絡していただきたい内容」を明確にして、お買い上げいただいた販売店、またはJAまでご連絡ください。

連絡していただきたい内容

- 販売型式名と製造番号(車両銘板)
- エンジンの場合は、エンジンの番号(エンジン銘板)
- ご使用状況は？
(何速で、どんな作業をしていたときに)
- どのくらい使用されましたか？
(約□□アールまたは約□□時間使用後)
- 不具合が発生したときの状況をできるだけ詳しくお教えてください。



補修部品の供給年限について

この製品の補修用部品の供給年限(期間)は、製造打ち切り後9年です。

ただし、供給年限内であっても、特殊部品については納期などをご相談させていただく場合もあります。補修用部品の供給は、原則的には上記の供給年限で終了しますが、供給年限経過後であっても、部品供給のご要請があった場合には、納期および価格についてご相談させていただきます。

メーカー純正部品・オイルについて

純正部品・純正オイルは、厳密なテストを重ね、きびしい品質検査に合格したもので、安心して使用していただけます。

部品・オイルを交換する場合には、必ず純正部品・純正オイルをご指定ください。



2034455

改造について

かってな改造はしないでください。安全性・性能・耐久性の保証の対象外となります。

本製品の稼働機情報の取得について

お買い上げ頂いたコンビネーションベアラ JCB1800は、機械の稼働機情報をヤンマーの故障診断ツールによって取得できるようになっています。

「稼働機情報」とは…

本製品の電気部品を制御するコントローラのなかに、主要な運転状態の情報が保存されています。これはエンジン積算運転時間など、純粋に機械に関する情報であり、お客様の会話の音声や映像、また機械を稼働させている位置情報などの情報ではありません。



記録された情報は、ヤンマーの研究開発を通して、お客様に

- ① より迅速な故障診断で、サービス対応を向上させるため。
- ② 製品をより長くご使用いただくために、適切な点検整備のご提案に活用するため。

以上のことを目的として取得、利用するものです。

稼働機情報は、ヤンマーの故障診断ツールの使用ライセンスを持つ、販売店、またはJAに整備を依頼された際に取得、保管されます。

利用に当たっては、下記項目を遵守致します。

- ヤンマー、およびヤンマーがお客様の情報の分析を依頼した機関は、他の第三者にその情報を提供しません。

ただし、以下の場合を除きます。

- ・ 他の第三者への情報の提供について、お客様（機械の所有者）の同意がある場合
- ・ 裁判所命令など法的強制力のある要請を受けた場合
- ・ 統計的な処理を行うなど、使用者の機械を特定できないように加工した情報を、公的機関に提供する場合

機械の稼働機情報は、ヤンマーの故障診断ツールでしか取得できません。

このツールは、ライセンス登録した販売店以外は使用できません。

11章 フロン排出抑制法によるお客様点検

フロン排出抑制法とは

「フロン類の使用の合理化および管理の適正化に関する法律」(略称「フロン排出抑制法」)として施行されました。

対象機種

エアコン装備(キャビン仕様)のトラクター・コンバインや玄米低温貯蔵庫、ガスヒートポンプなど、第一種特定製品が該当します。

※ 13馬力以上のガスヒートポンプは、ガスエンジンの定格出力が7.5kW以上となり、別途「定期点検」が必要となります。詳細は販売店にご確認ください。

機械の管理者(お客様)は、以下のことを行う必要があります。

1. 簡易点検の実施

3ヶ月に1回以上の目視による簡易点検(外観点検※)を行う必要があります。

点検により冷媒の漏れや、その可能性を見つけた場合は、速やかに販売店にご連絡ください。

※ 目視で確認可能な配管部分などの異音・異常振動、製品外観の損傷・腐食・錆、油のにじみなどの点検です。簡易点検はお客様自身でもできる点検のため、資格などは必要はありません。

2. 記録の保管

簡易点検を行ったこと、および点検を行った日を記録する必要があります。点検記録表は、機械を廃棄・譲渡するまで保管が必要となっています。

※ 機械を他者に売却・譲渡する場合は、点検記録表またはその写しを相手に引き渡す必要があります。点検記録表はつぎのページを参照してください。

点検サービスについて

ヤンマー販売店では、簡易点検に関するアドバイスをっております。点検に関するご相談や代行の依頼など、お気軽にご相談ください。

お客様点検用




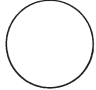
フロン排出抑制法に基づく
第一種特定製品（農業機械用エアコン機器等）

簡易点検記録表

機種		管理責任者
型式		
機番		

点検				項目 基準	機器の 損傷・腐食	機器の 冷媒の漏れ	冷媒量	機器の騒音	機器の振動	機器の 温度調整機能	気づいたこと
点検者	年	月	日		損傷・ 著しい腐食	油漏れ・にじみ	サイトグラスの 状態・点検	異常な音	異常な振動	温度変化が あること	
				3ヶ月に1回以上点検すること	有・無	有・無	正常・異常	有・無	有・無	有・無	
					有・無	有・無	正常・異常	有・無	有・無	有・無	
					有・無	有・無	正常・異常	有・無	有・無	有・無	
					有・無	有・無	正常・異常	有・無	有・無	有・無	
					有・無	有・無	正常・異常	有・無	有・無	有・無	
					有・無	有・無	正常・異常	有・無	有・無	有・無	
					有・無	有・無	正常・異常	有・無	有・無	有・無	
					有・無	有・無	正常・異常	有・無	有・無	有・無	
					有・無	有・無	正常・異常	有・無	有・無	有・無	
					有・無	有・無	正常・異常	有・無	有・無	有・無	
					有・無	有・無	正常・異常	有・無	有・無	有・無	
					有・無	有・無	正常・異常	有・無	有・無	有・無	
					有・無	有・無	正常・異常	有・無	有・無	有・無	
				有・無	有・無	正常・異常	有・無	有・無	有・無		

冷媒量チェック表

エアコンの状態	異常なし	異常あり		
サイトグラスの状態	ほとんど透明 泡の流れが見えてもエンジン回転を あげると透明になる 	気泡が流れているが見える。 透明または白泡のときもある 	霧のようなものが流れているのが わずかに見える 	ファンを最大で回し、窓を 全開にしてアイドリングで回しても 気泡が見えない 

※不具合や不明なことがあった場合は、販売店にお問い合わせください。

冷媒の漏れを発見した場合は、速やかに漏えい箇所の特定および修理を依頼してください。漏えい箇所が不明の場合は充填しないでください。

※【記録の保管】 エアコン機器を廃棄するまで点検記録表を保管してください。

※点検記録表は、この用紙を複写してお使いください。

SFA

千歳本社 066-8555 千歳市上長都 1 0 6 1 番地 2
TEL 0123-26-1123
FAX 0123-26-2412

千歳営業所 066-8555 千歳市上長都 1 0 6 1 番地 2
TEL 0123-22-5131
FAX 0123-26-2035

豊富営業所 098-4100 天塩郡豊富町字上サロベツ 1 1 9 1 番地 4 4
TEL 0162-82-1932
FAX 0162-82-1696

帯広営業所 080-2462 帯広市西 2 2 条北 1 丁目 1 2 番地 4
TEL 0155-37-3080
FAX 0155-37-5187

中標津営業所 086-1152 標津郡中標津町北町 2 丁目 1 6 番 2
TEL 0153-72-2624
FAX 0153-73-2540

花巻営業所 028-3172 岩手県花巻市石鳥谷町北寺林第 1 1 地割 1 2 0 番 3
TEL 0198-46-1311
FAX 0198-45-5999

仙台営業所 984-0032 宮城県仙台市若林区荒井 5 丁目 2 1 - 1
TEL 022-353-6039
FAX 022-353-6040

小山営業所 323-0158 栃木県小山市梁 2 5 1 2 - 1
TEL 0285-49-1500
FAX 0285-49-1560

東海営業所 485-0081 愛知県小牧市横内字立野 6 7 8 - 1
TEL 0568-75-3561
FAX 0568-75-3563

岡山営業所 700-0973 岡山県岡山市北区下中野 7 0 4 - 1 0 3
TEL 086-243-1147
FAX 086-243-1269

熊本営業所 861-8030 熊本県熊本市東区小山町 1 6 3 9 - 1
TEL 096-389-6650
FAX 096-389-6710

都城営業所 885-1202 宮崎県都城市高城町穂満坊 1 0 0 3 - 2
TEL 0986-53-2222
FAX 0986-53-2233