

# STAR

## 自走カツティングロールベアラ

JCR0850W\* 用（走行部）

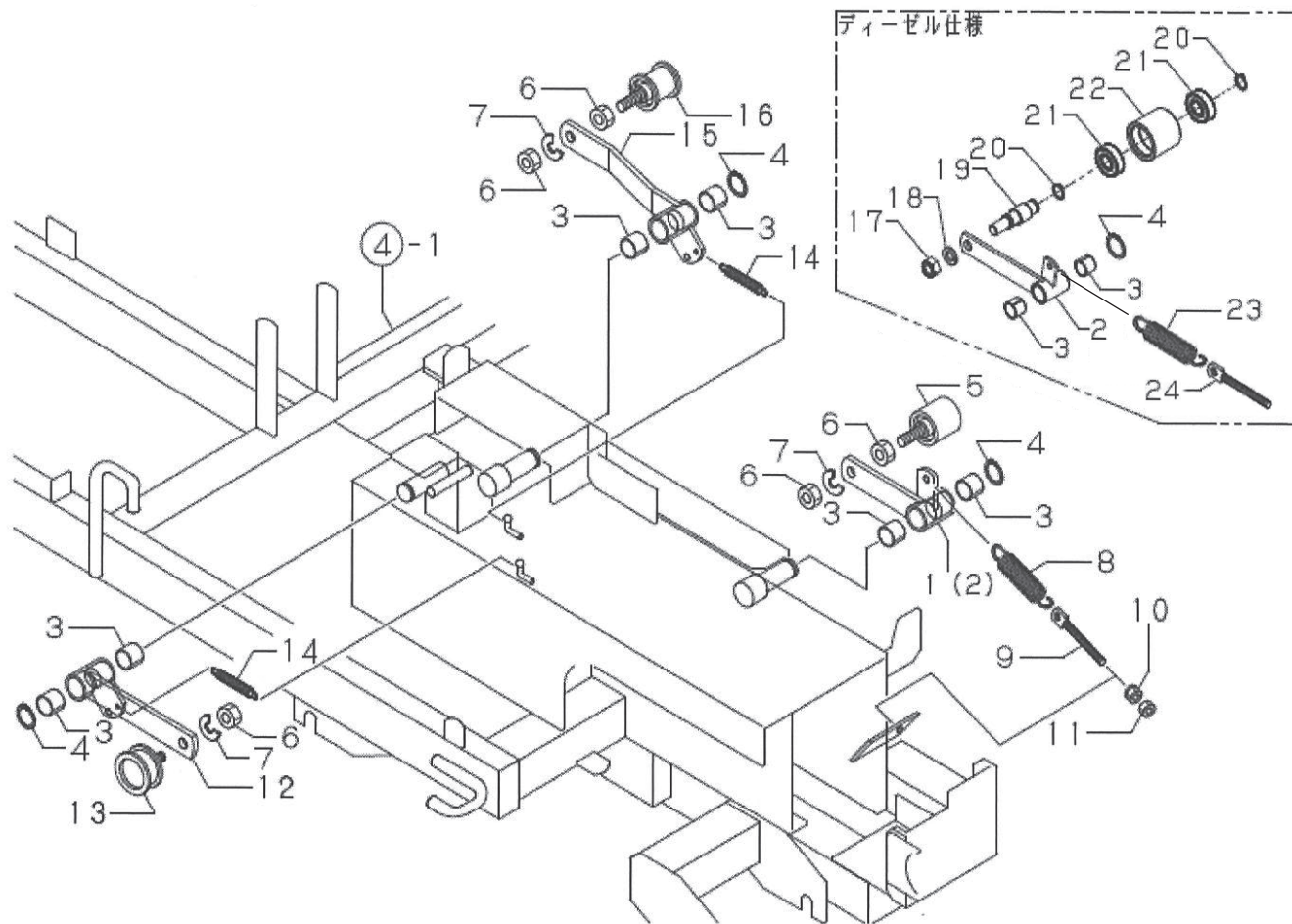
### 部 品 表

“必読”機械の使用前には必ず読んでください。

---

株式会社IHIアグリテック

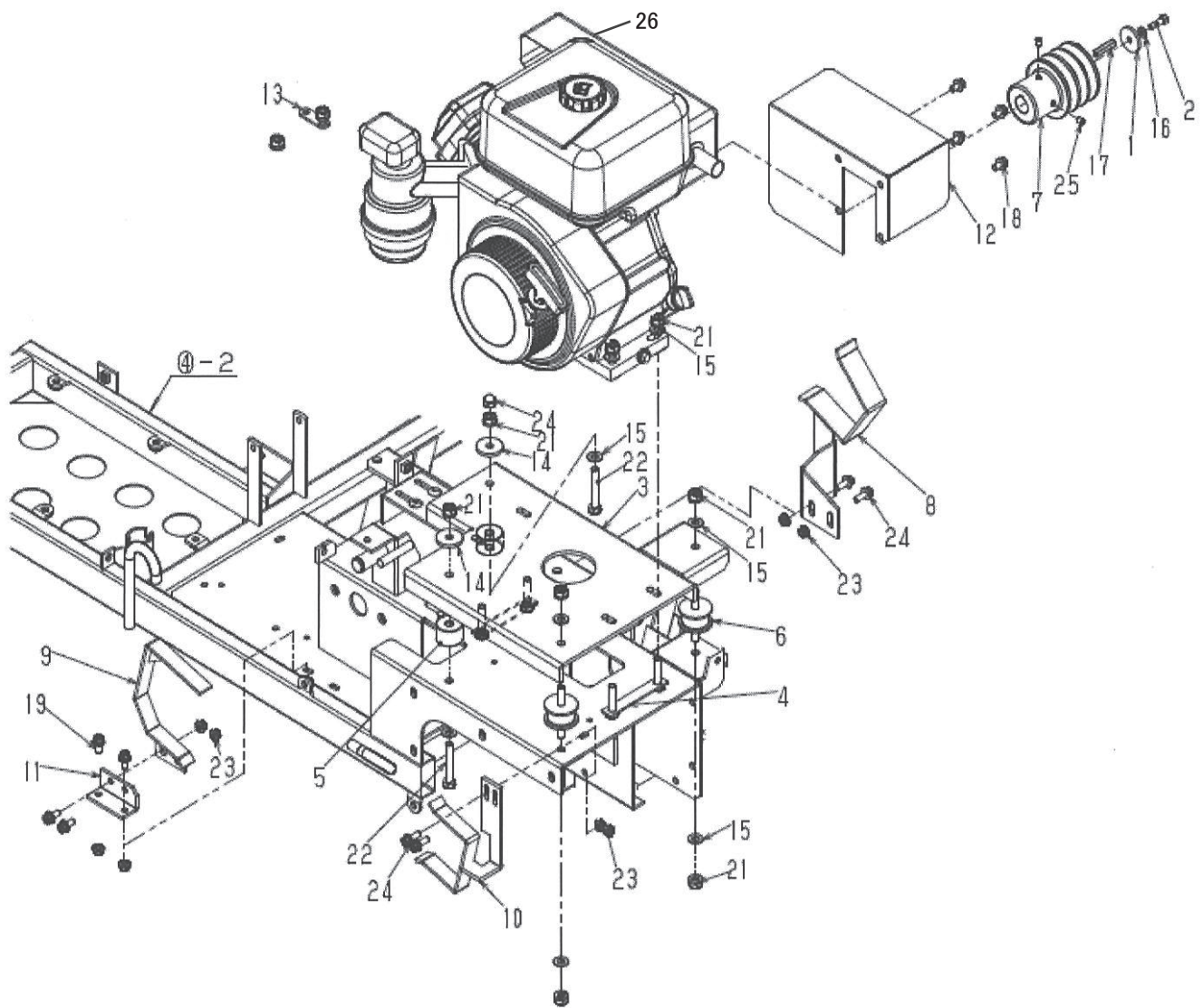
# 項目 1. テンションアーム



14692-2



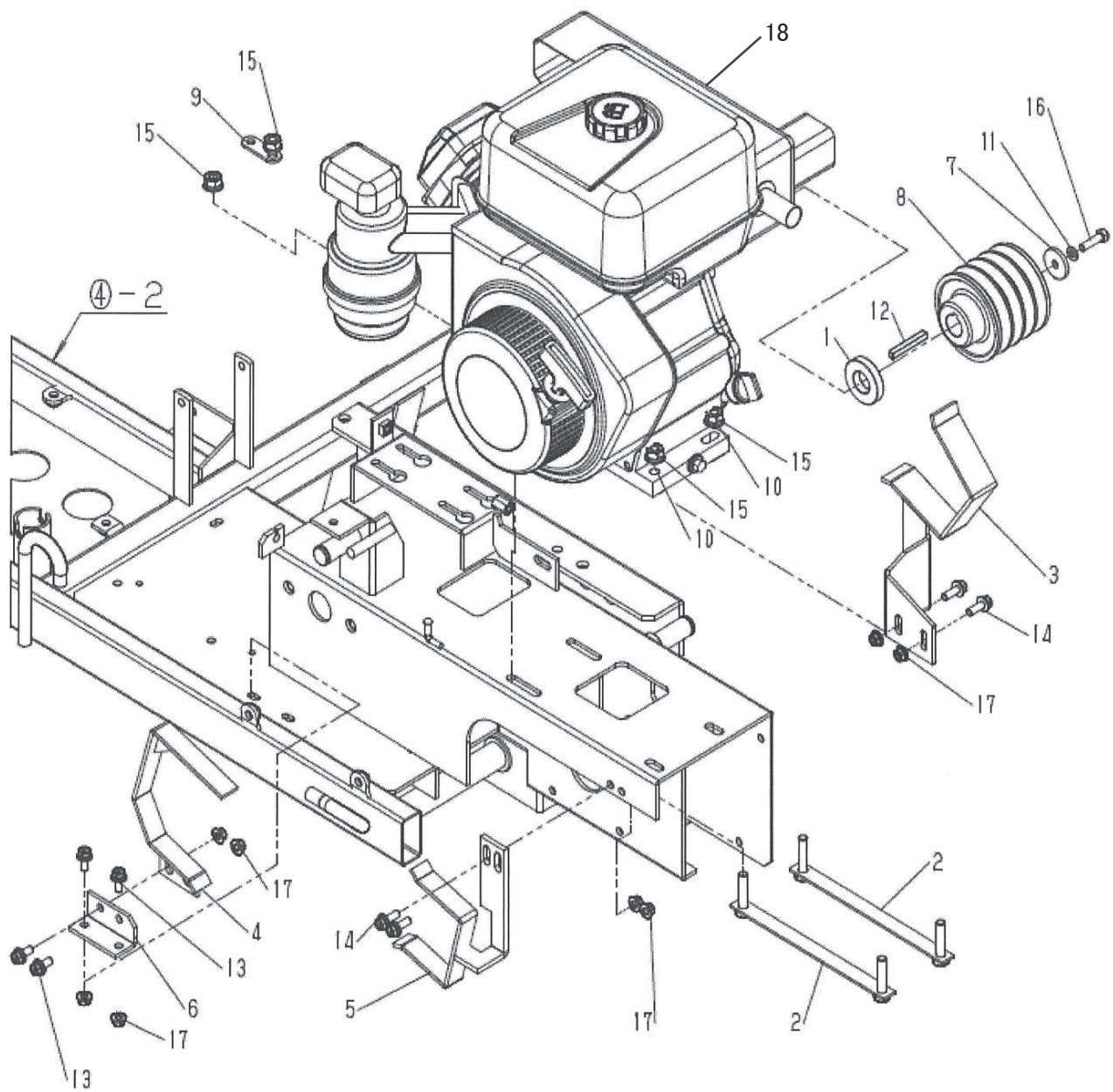
## 項目 2. プーリ(1)



14693-2



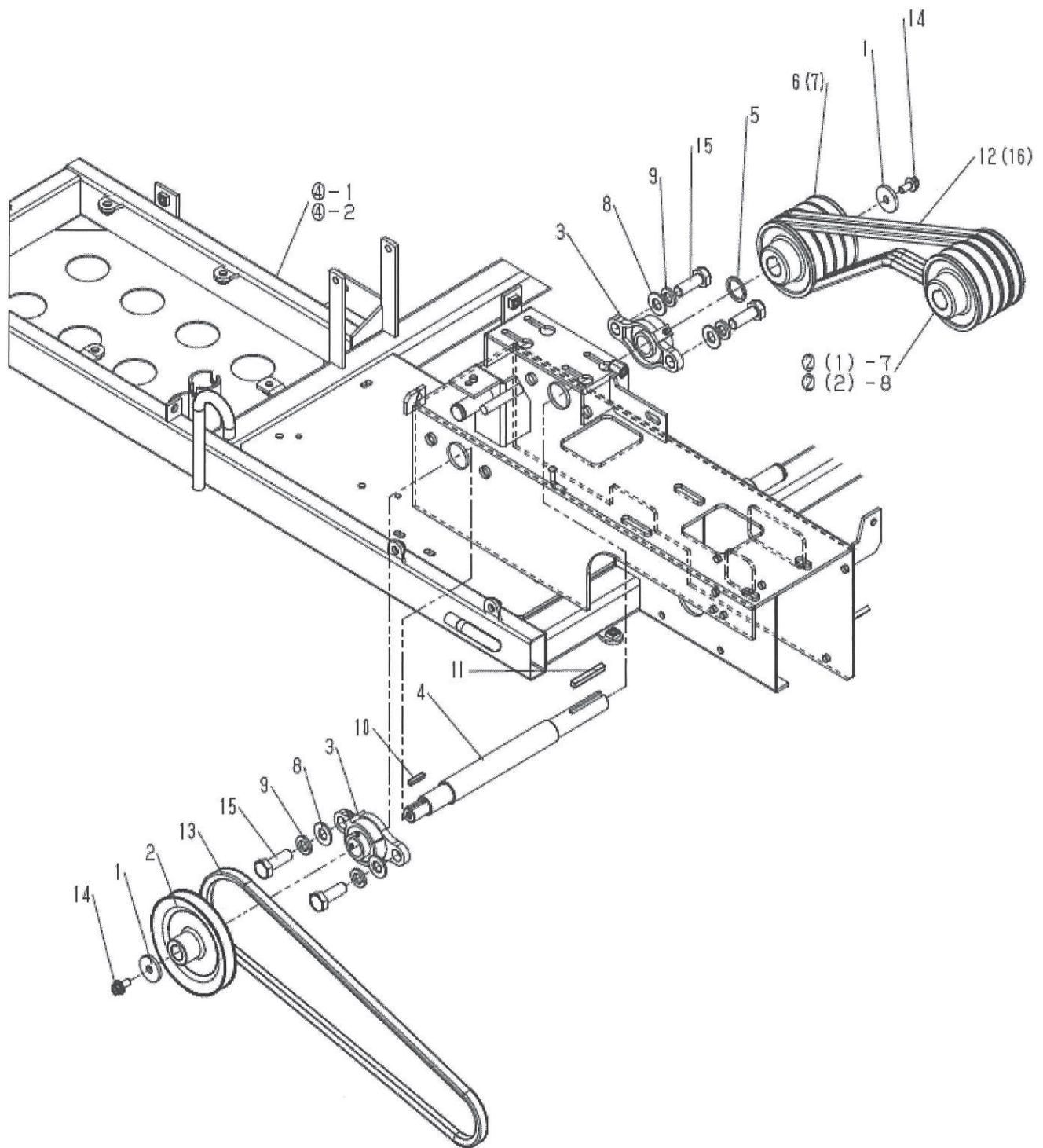
## 項目 2. プーリ(2)



14765-1



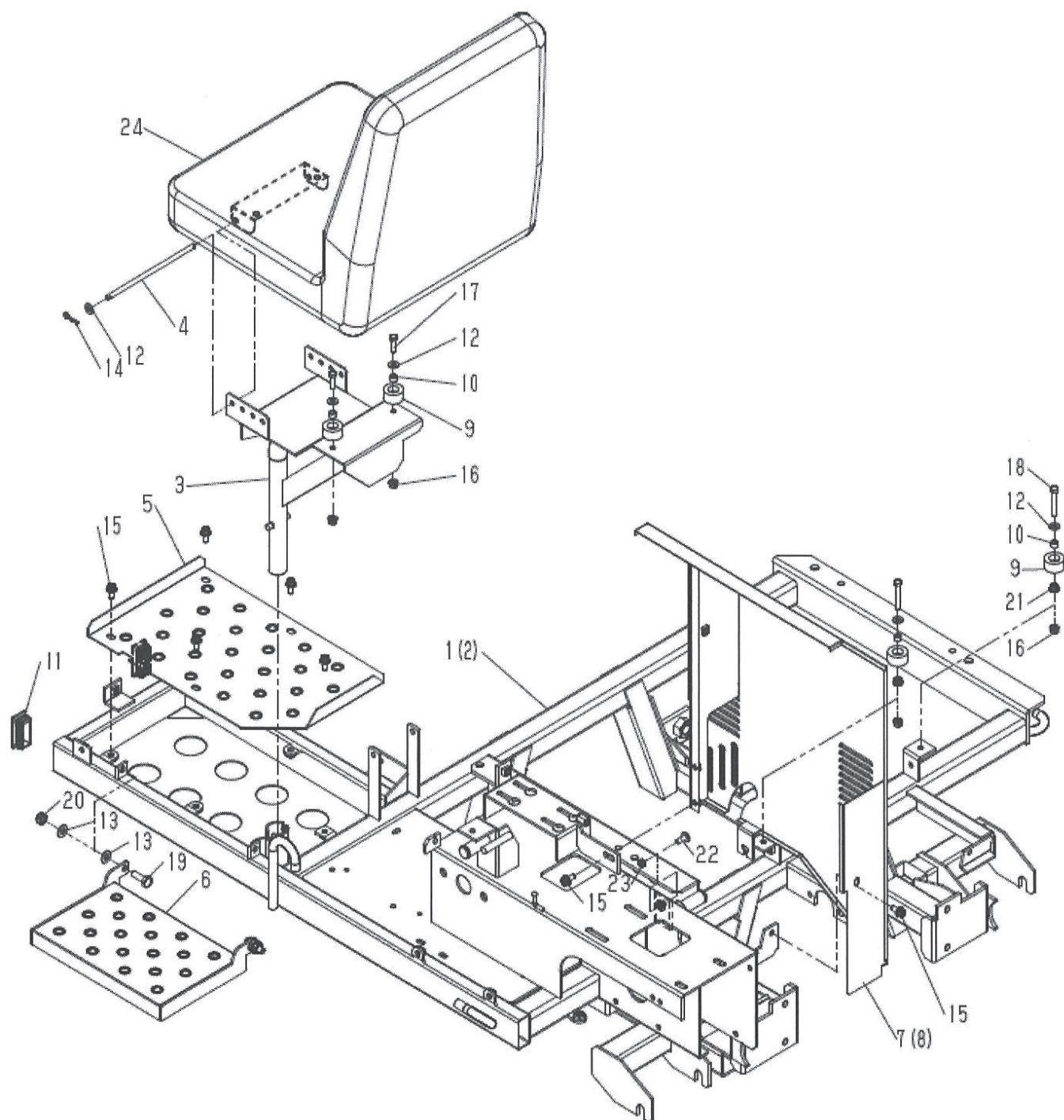
### 項目 3. 中間軸



14694-3



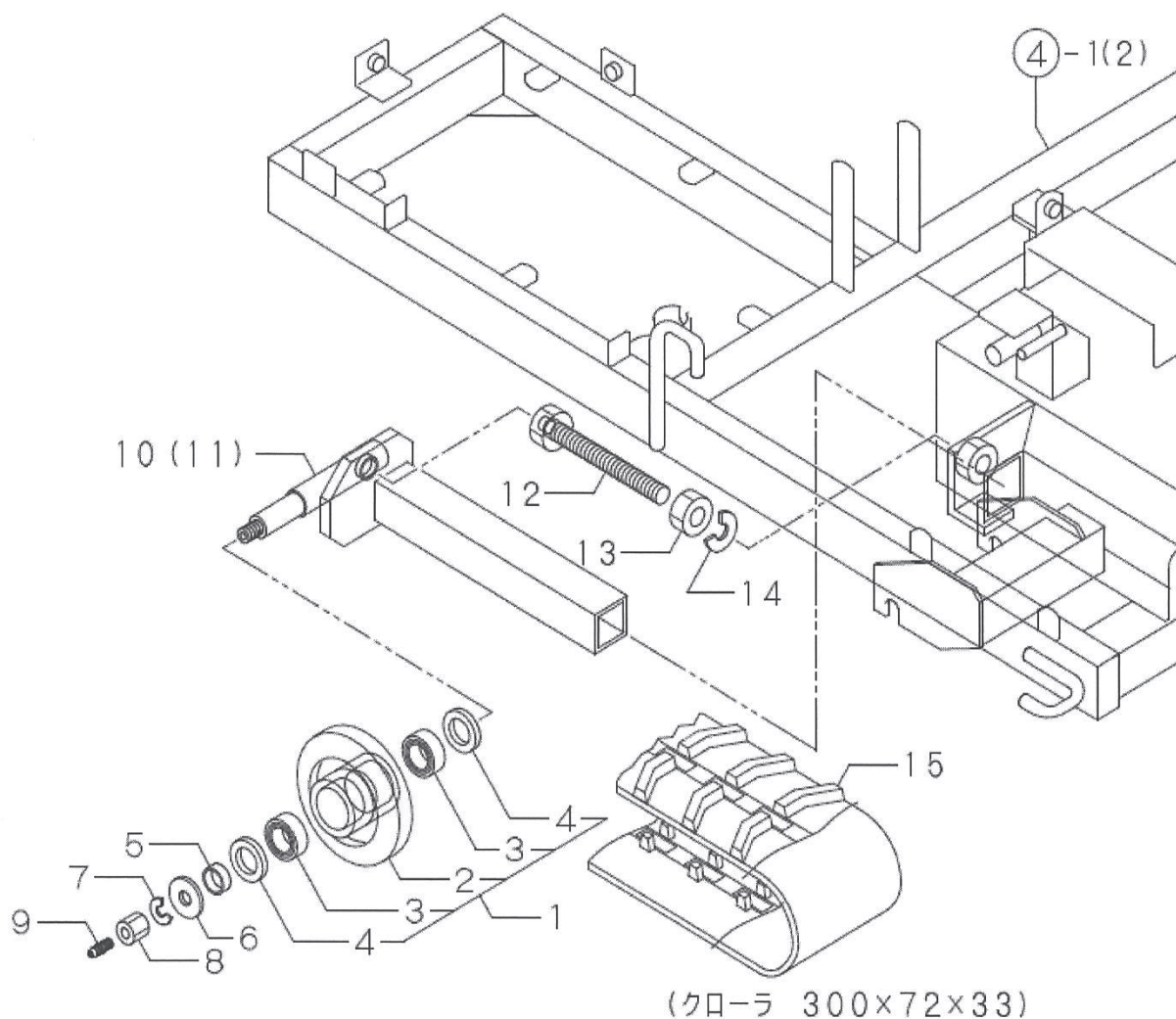
# 項目 4. 本体フレーム



14695-1



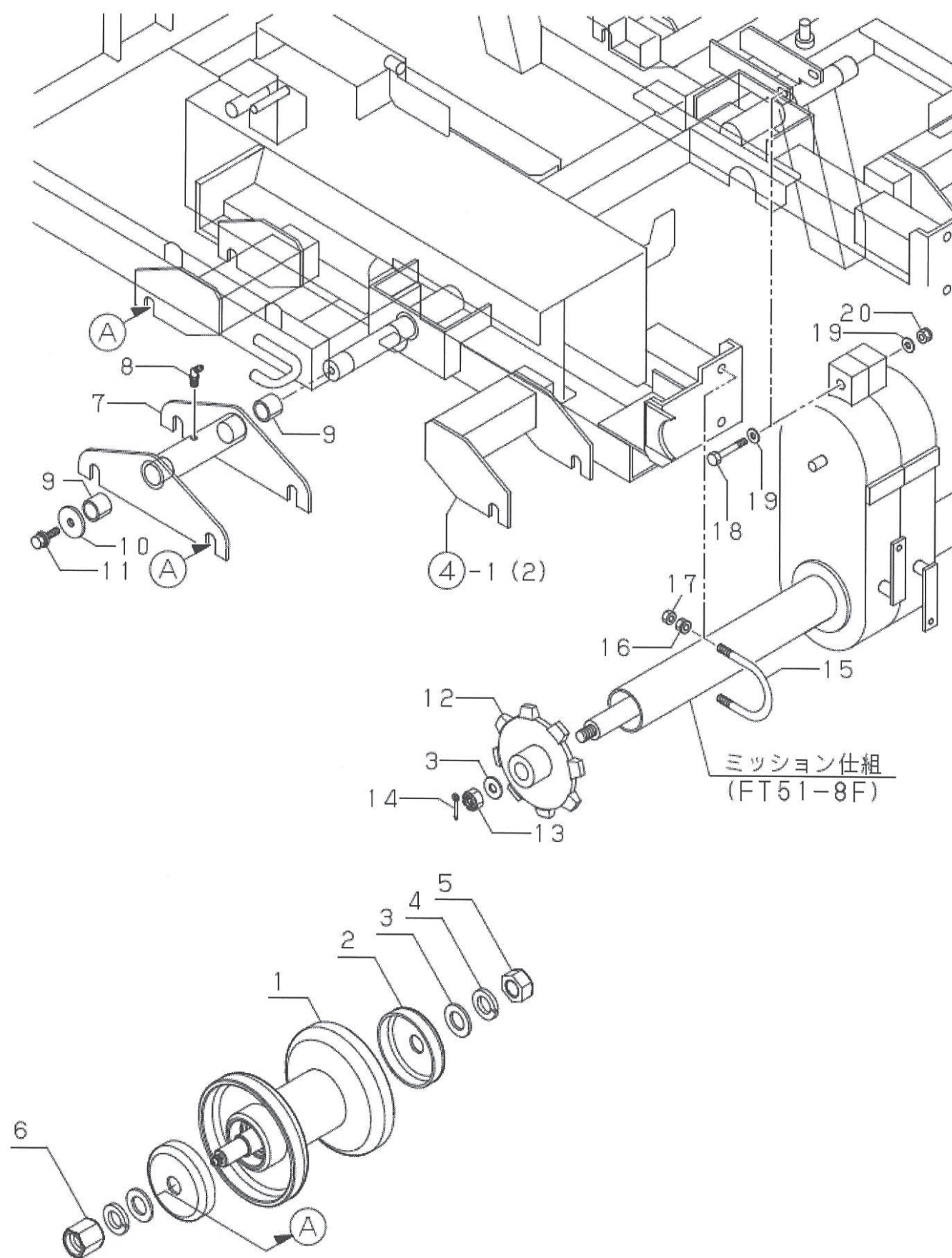
# 項目 5. アイドラ



14696-1



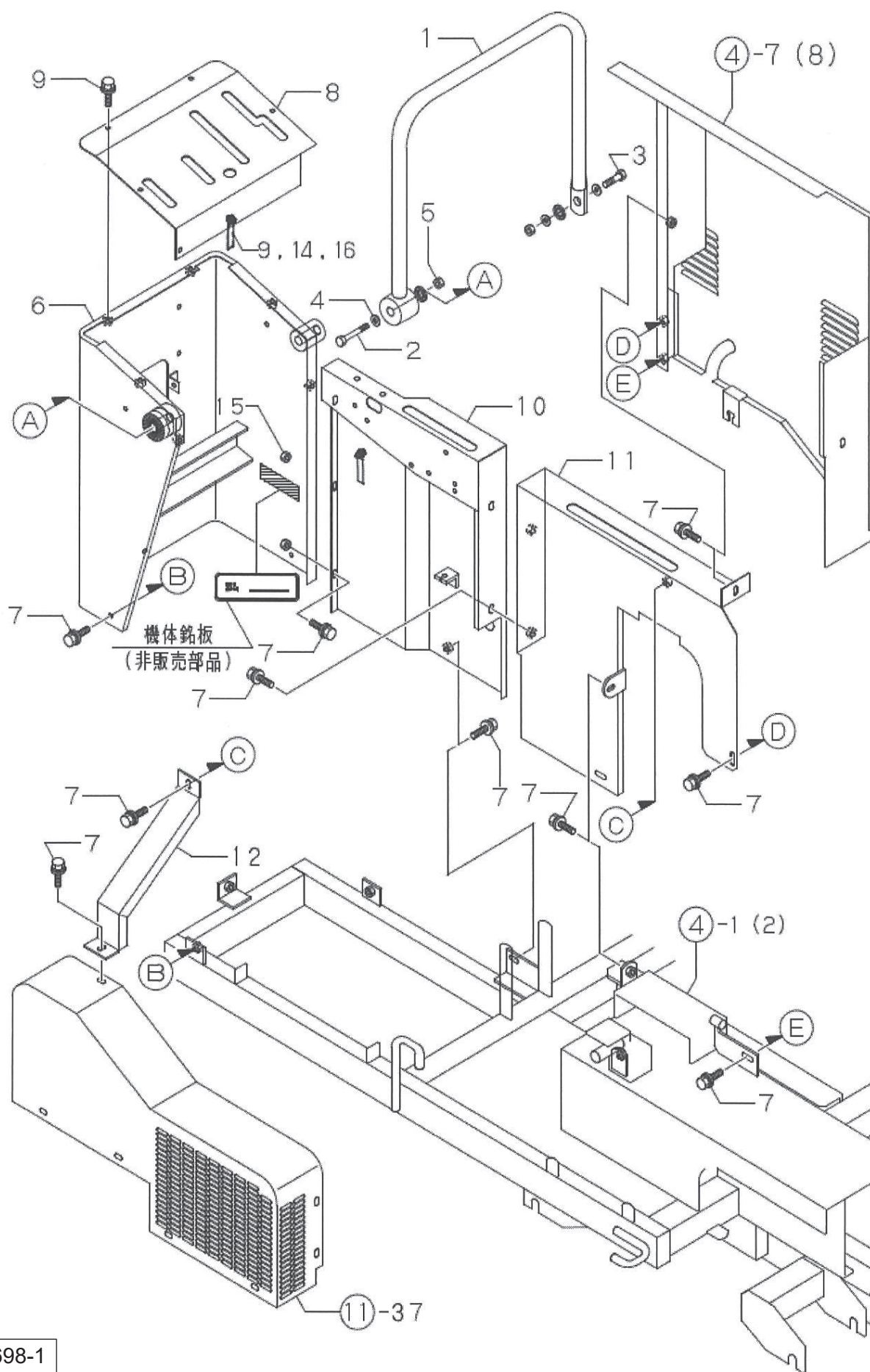
# 項目 6.トラックローラ



14697-1



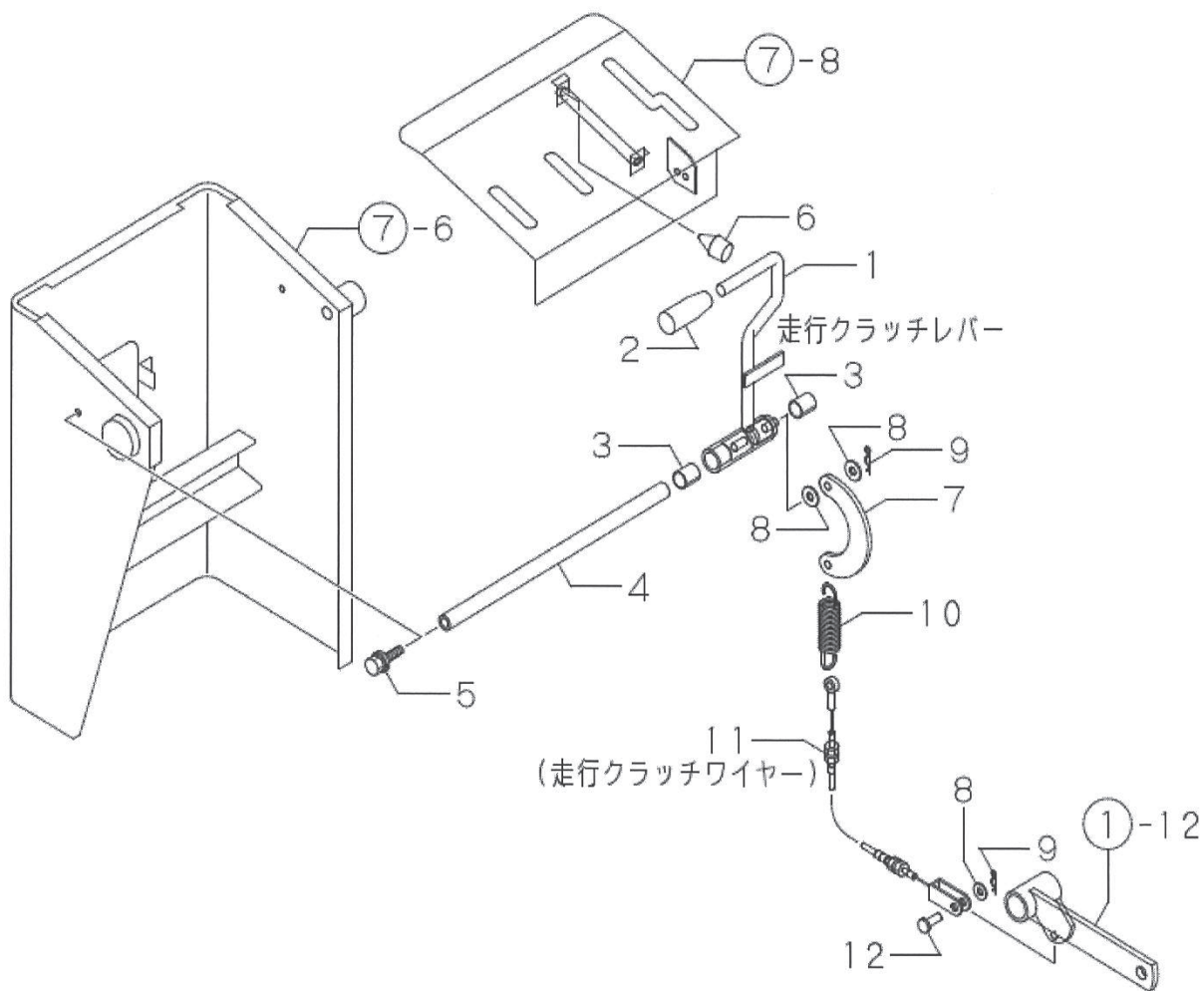
# 項目 7. 操作パネル



14698-1



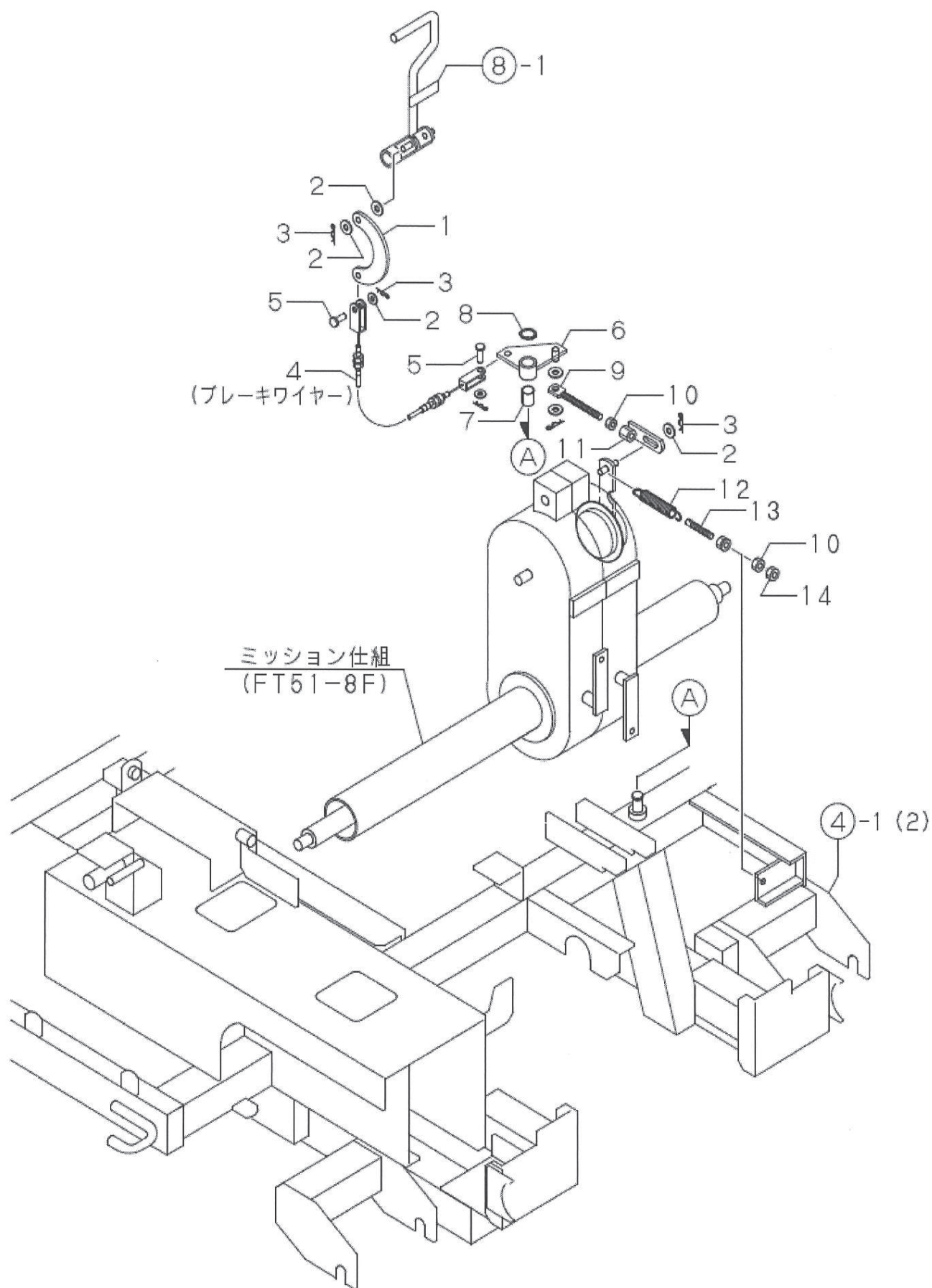
## 項目 8. 走行クラッチレバー



14699



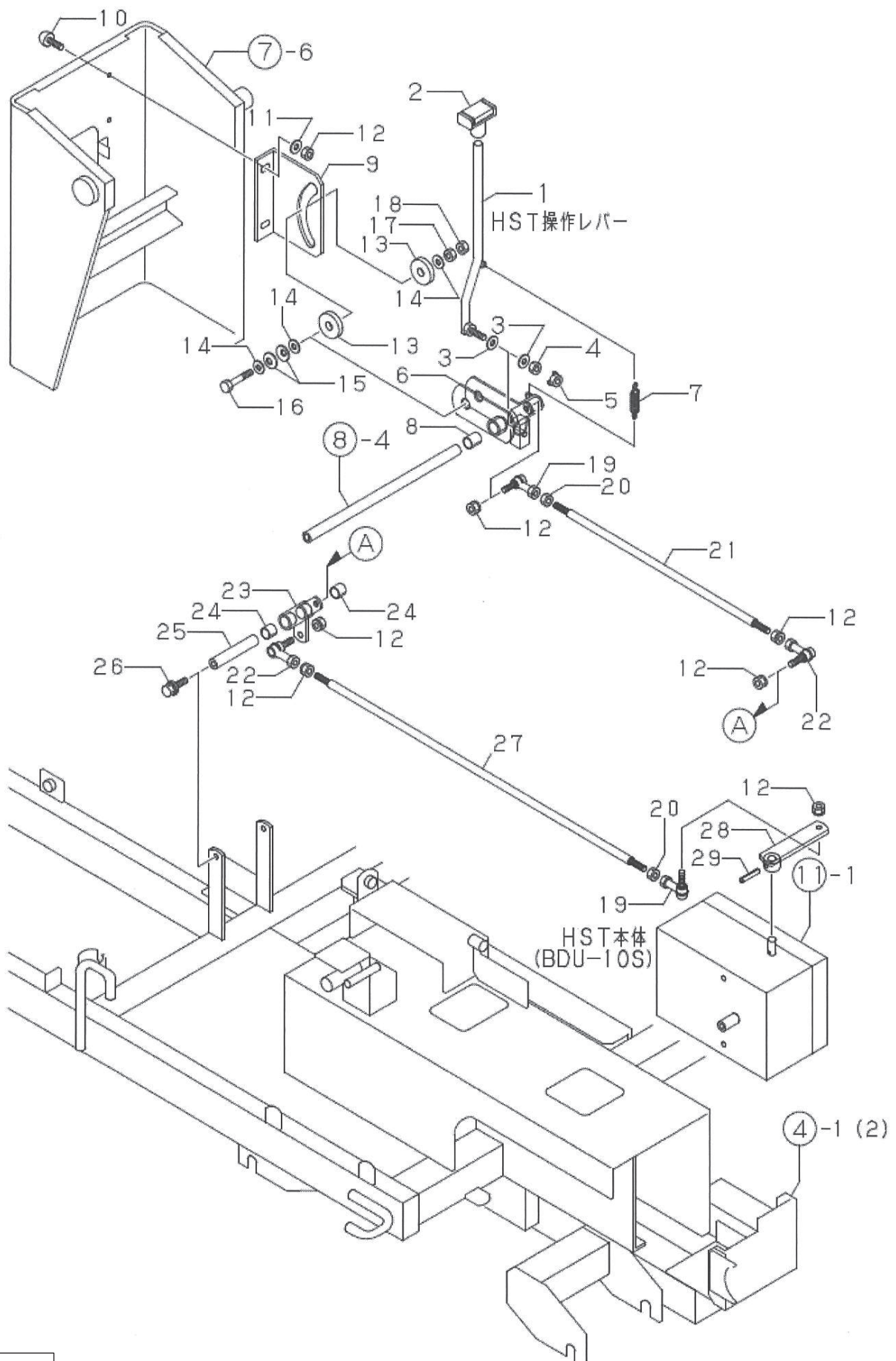
# 項目 9. ブレーキレバー



14700-1



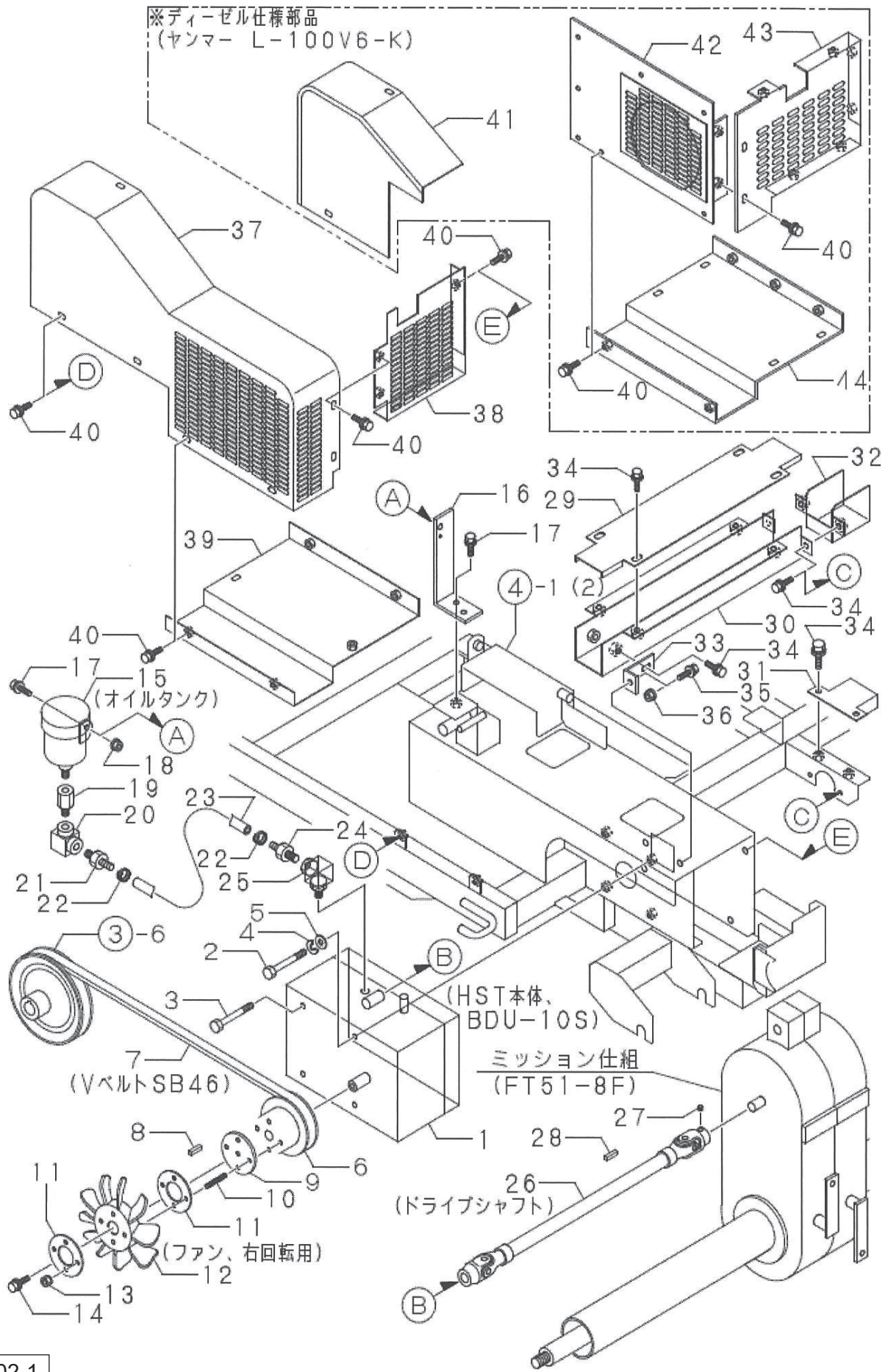
# 項目 10. HST 操作レバー



14701-1



# 項目 11. HST 部品



14702-1

項目 11 HST 部品

(A) JCR0850WDN

(B) JCR0850WDT

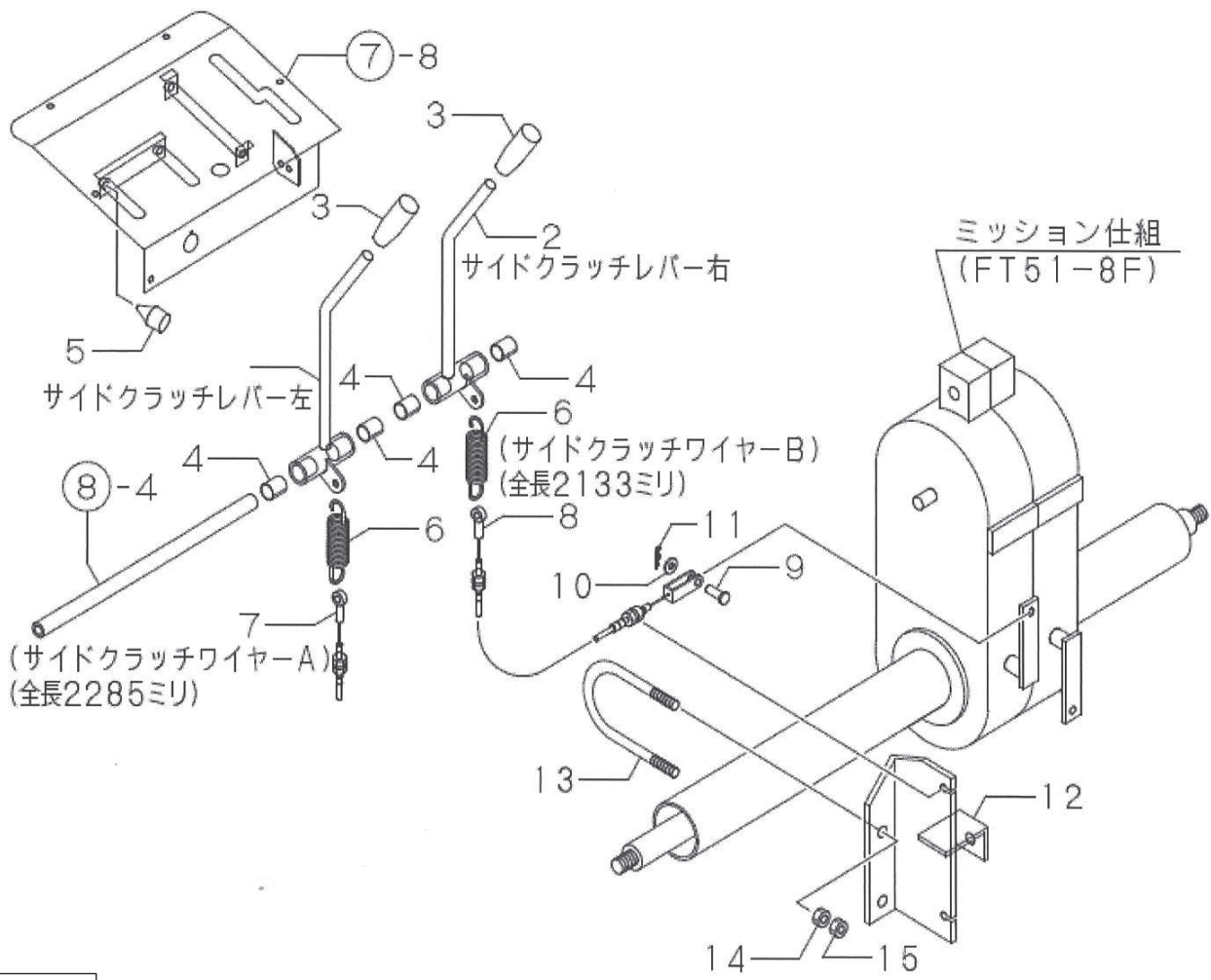
(C) JCR0850WMT

見出No.	レベル	○	部品番号	部品名	個数 (A)	個数 (B)	個数 (C)	備考
1	1		7N3506-24001	HST ホンタイ (BDU-10S)	1	1	1	
2	1		HN0001-41160	ボルト 8×120 (ハンネジ)	2	2	2	
3	1		26116-080452	ボルト 8×45 (ハンネジ)	2	2	2	
4	1		22217-080000	バネザガネ 8	4	4	4	
5	1		22137-080000	ザガネ (ミガキ 8	4	4	4	
6	1		1N3508-21000	HST ミッションプーリ	1	1	1	
7	1		25123-004601	Vベルト SB46	1	1	1	
8	1		22550-050250	キー 5×25	1	1	1	
9	1		1N3516-21020	HST プーリオサエ	1	1	1	
10	1		1N3516-41720	ロックアナツキトメネジ M6×40	4	4	4	
11	1		1N3507-21030	ストッパー B	2	2	2	
12	1		1N3508-24010	ファン (ミギカイテンヨウ)	1	1	1	
13	1		26051-060002	ナット (バネ 6	4	4	4	
14	1		26018-060164	ボルト (ヒラスーパ 6×16	1	1	1	
15	1		HN0001-61010	オイルタンク ASY	1	1	1	
16	1		HN0001-58260	ブラケット	1	1	1	
17	1		26018-080204	ボルト (ヒラスーパ 8×20	2	2	2	
18	1		26367-080002	ツバツキナット 8	1	1	1	
19	1		HN0001-61030	Oリングポートオスコネクター	1	1	1	
20	1		HN0001-61040	メス90ドエルボ	1	1	1	
21	1		HN0001-61060	オスホースニップルφ10.5	1	1	1	
22	1		1N1995-61130	ホースバンド	2	2	2	
23	1		HN0001-41150	サクションホース	1	1	1	
24	1		HN0001-61050	オスホースニップルφ10.5	1	1	1	
25	1		HN0001-61020	SAEOリングボスメス90エルボ	1	1	1	
26	1		HN0001-23000	ドライブシャフト	1	1	1	
27	1		26979-060082	ロックアナツキトメネジ M6×8	1	1	1	
28	1		HN0001-23010	キー 5×15 (リヨウマル)	1	1	1	
29	1		HN0001-58020	ドライブシャフトカバー A	1	1	1	
30	1		HN0001-58030	ドライブシャフトカバー B	1	1	1	
31	1		HN0001-58050	ドライブシャフトカバー C	1	1	1	
32	1		HN0001-58060	ドライブシャフトカバー D	1	1	1	
33	1		HN0001-58090	カバーブラケット	2	2	2	
34	1		26018-060164	ボルト (ヒラスーパ 06×16	10	10	10	
35	1		26018-080204	ボルト (ヒラスーパ 8×20	2	2	2	
36	1		26367-080002	ツバツキナット 8	2	2	2	
37	1		HN0001-58231	HSTカバー A	0	0	1	
38	1		HN0001-58270	HSTカバー B	0	0	1	
39	1		HN0001-58290	HSTカバー C	0	0	1	
40	1		26018-080164	ボルト (ヒラスーパ 8×16	21	21	11	
41	1		HN0001-58580	ベルトカバー (ディーゼル)	1	1	0	
42	1		HN0001-58610	HSTカバー A (ディーゼル)	1	1	0	
43	1		HN0001-58790	HSTカバー B (ディーゼル)	1	1	0	
44	1		HN0001-58810	HSTカバー C (ディーゼル)	1	1	0	

-----備考-----

※当パーツカタログは製品の改良等により予告なく部品変更することで内容が一致しない場合がありますが、あらかじめご了承願います。

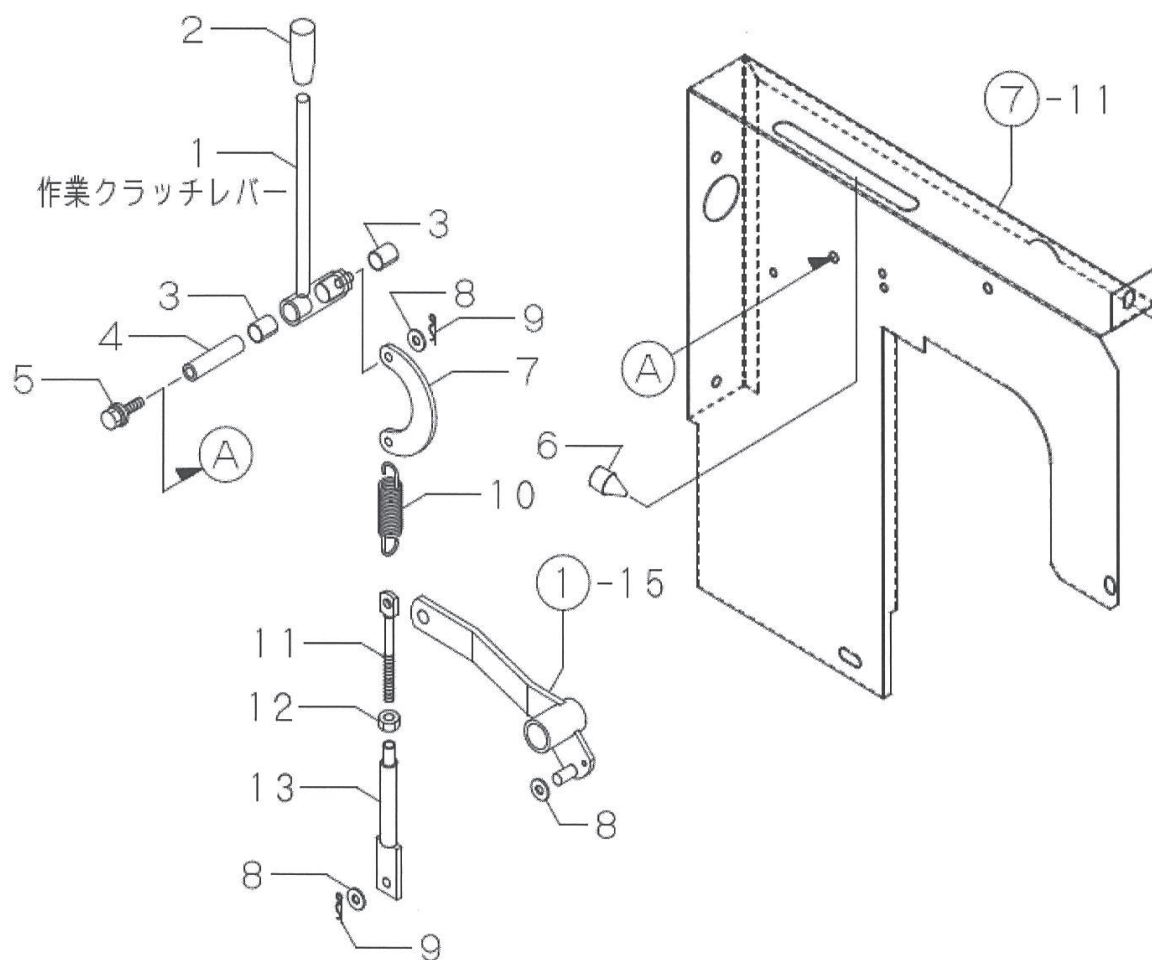
## 項目 12. サイドクラッチレバー



14703-1



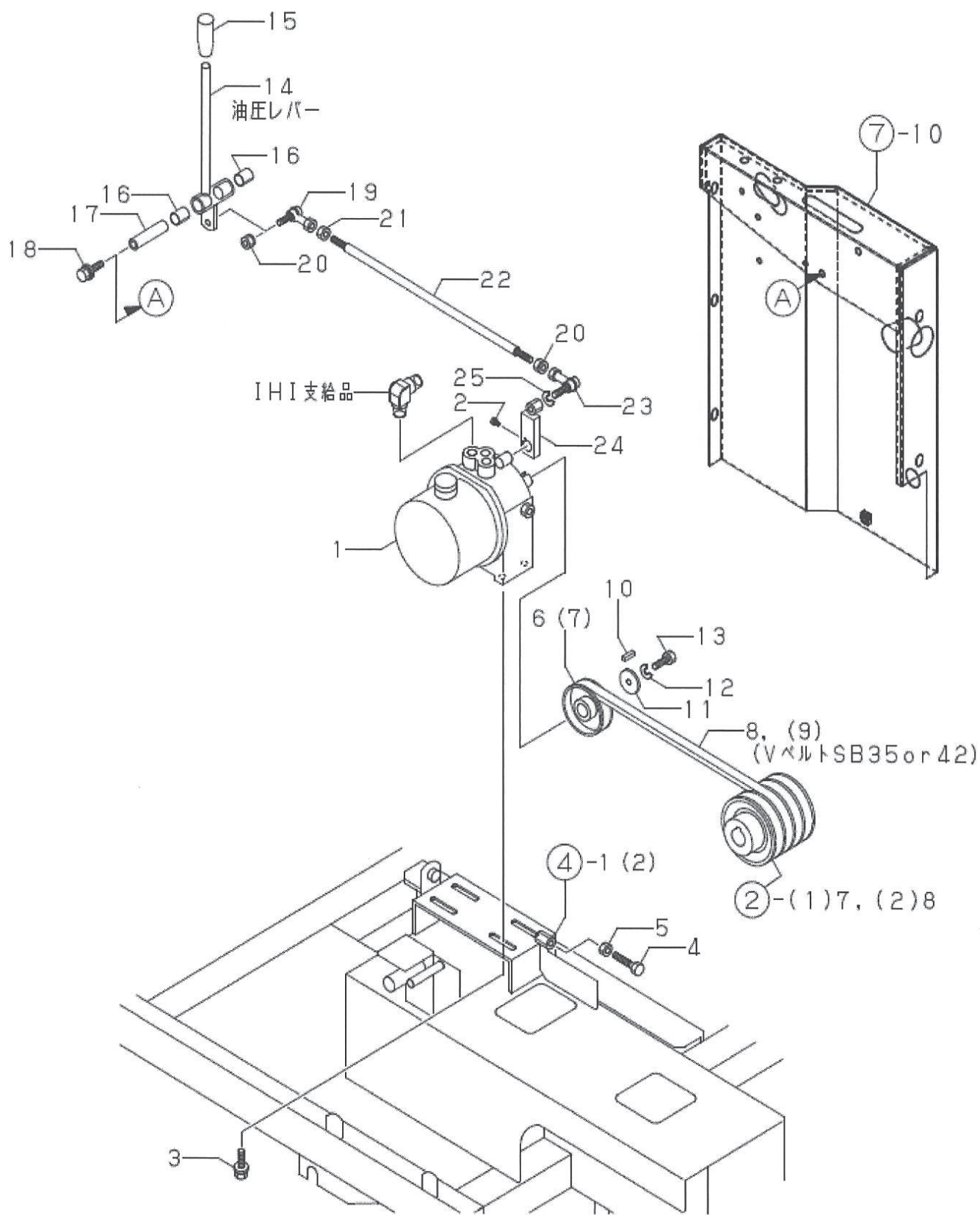
# 項目 13. 作業クラッチレバー



14704-1



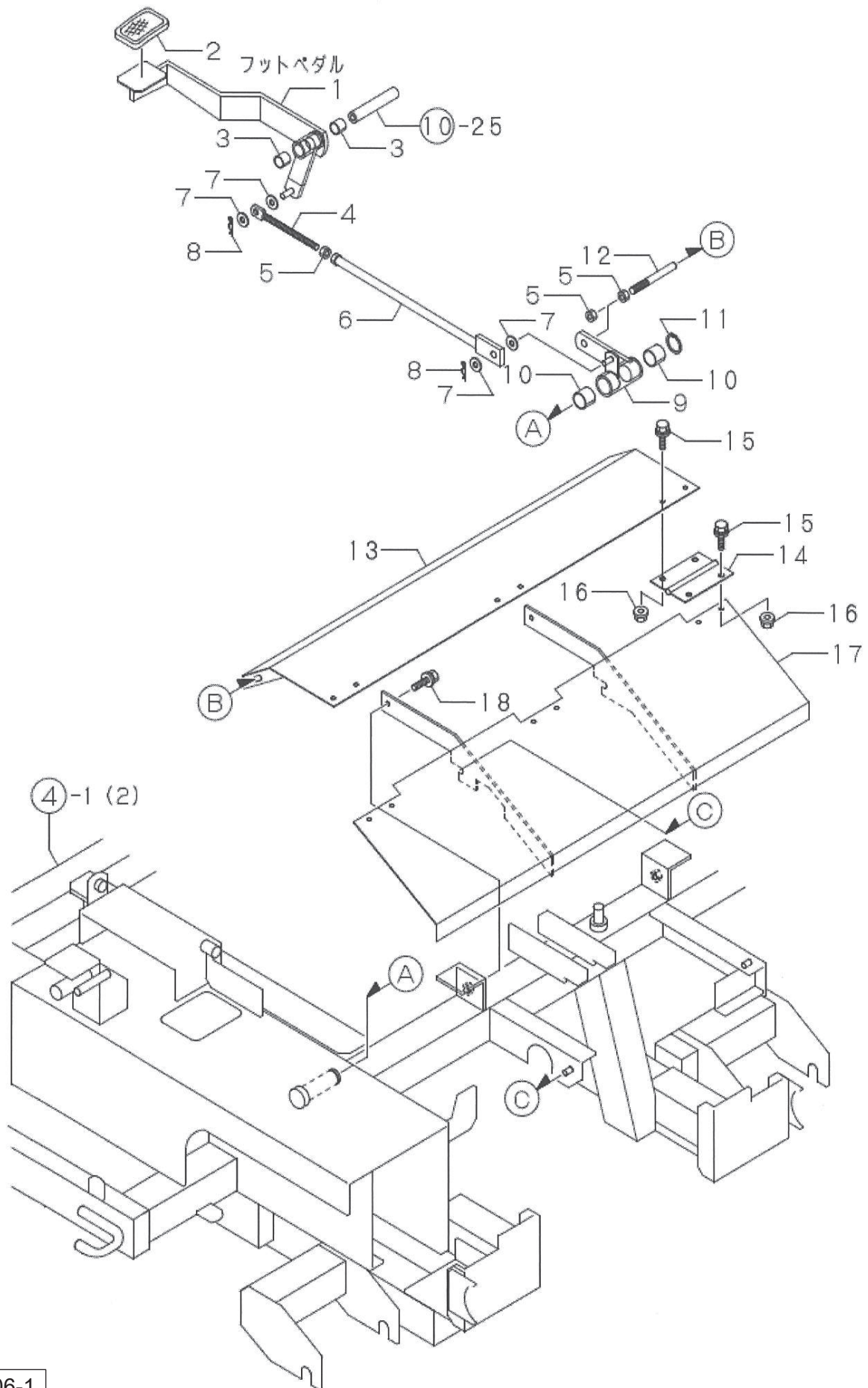
# 項目 14. ゲート開閉レバー



14705-1



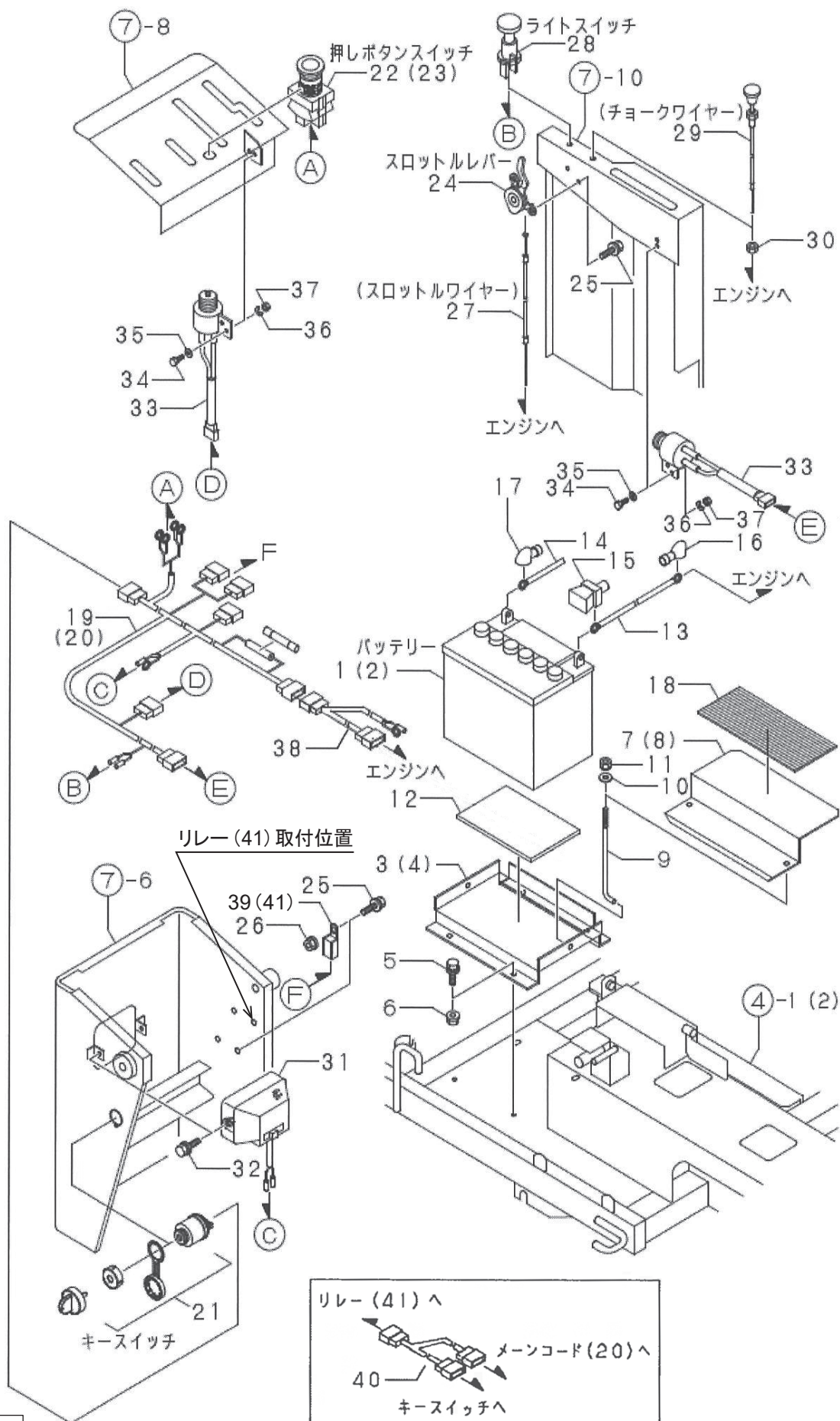
# 項目 15. フットペダル



14706-1



# 項目 16. 電装品



14707-2

項目 16 電装品

(A) JCR0850WDN

(B) JCR0850WDT

(C) JCR0850WMT

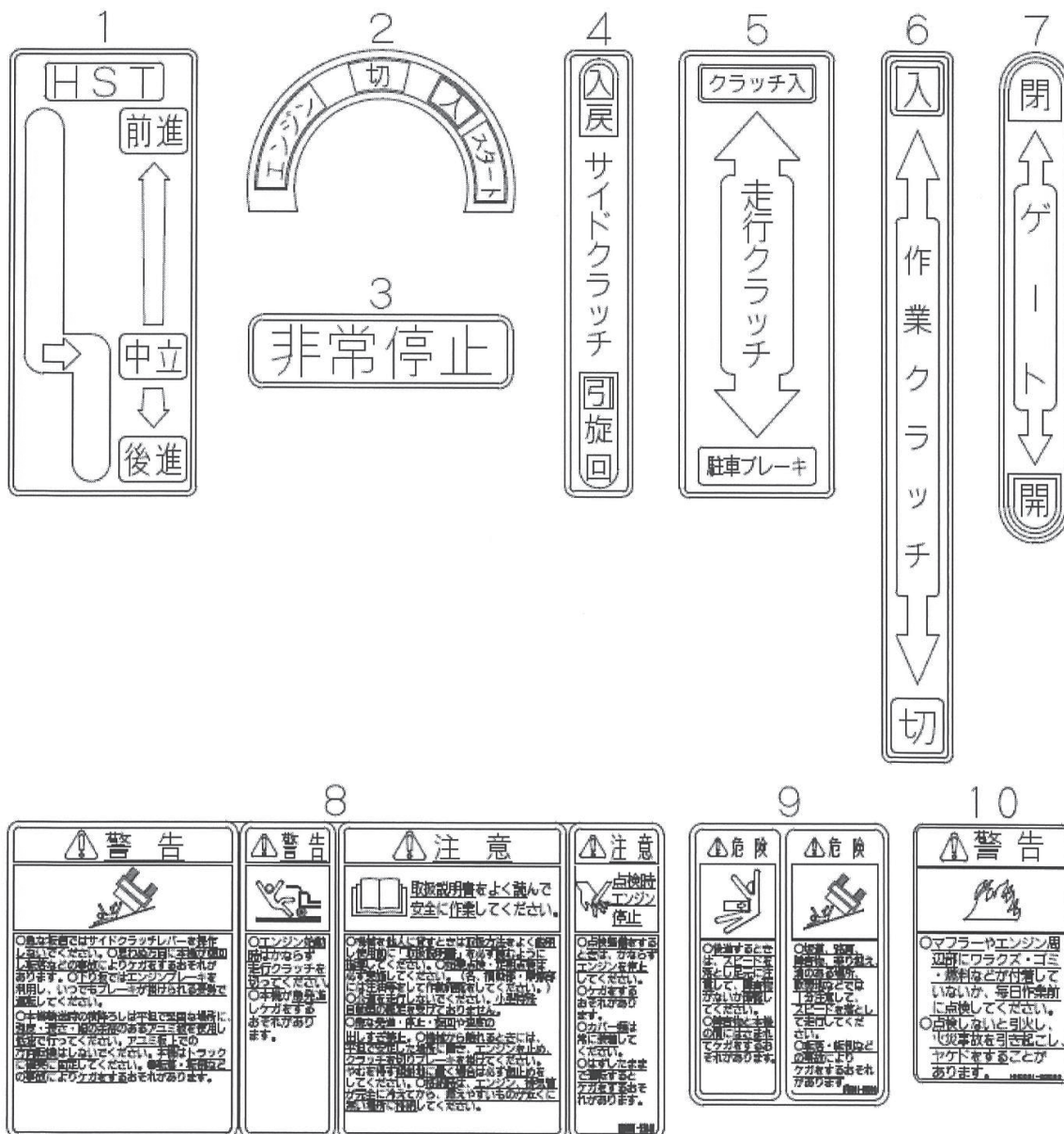
見出No.	レベル	○	部品番号	部品名	個数 (A)	個数 (B)	個数 (C)	備考
1	1		1N1286-51090	バッテリー (SG30A19R)	0	0	1	
2	1		1N1413-51030	バッテリー (44B19R)	1	1	0	
3	1		HN0001-58000	バッテリーダイ	0	0	1	
4	1		HN0001-58080	バッテリーダイ	1	1	0	
5	1		26018-080164	ボルト (ヒラスーパ 8×16)	4	4	4	
6	1		26367-080002	ツバツキナット 8	4	4	4	
7	1		HN0001-58200	バッテリーカバー	0	0	1	
8	1		HN0001-58480	バッテリーカバー	1	1	0	
9	1		1N1140-51230	バッテリーオサエボルト	2	2	2	
10	1		22137-060000	ザガネ (ミガキ 6)	2	2	2	
11	1		26051-060002	ナット (バネ 6)	2	2	2	
12	1		1N1140-51240	バッテリーアテゴムバン	1	1	1	
13	1		HN0001-51090	キャプタイヤコード 1200	1	1	1	
14	1		1N1220-51001	キャプタイヤコード 800	1	1	1	
15	1		1N1384-51090	ゼツエンカバー	1	1	1	
16	1		1N1301-51000	キャプタイヤキャップ S	1	1	1	
17	1		1N1301-51010	キャプタイヤキャップ M	1	1	1	
18	1		HN0001-58510	ゴムイタ	1	1	1	
19	1		HN0001-51171	メインコード (ガソリンエンジン)	0	0	1	
20	1		HN0001-51121	メインコード (ディーゼル)	1	1	0	
21	1		7N1140-52031	キースイッチ	1	1	1	
22	1		1N3524-52150	オンボタンスイッチ AOW420R	0	0	1	
23	1		HN0001-51140	オンボタンスイッチ AOW402R	1	1	0	
24	1		1N3505-47000	スロットルレバー	1	1	1	
25	1		26018-060164	ボルト (ヒラスーパ 6×16)	3	3	4	
26	1		26367-060002	ツバツキナット 6	3	3	4	
27	1		1N1120-51010	スロットルワイヤー	1	1	1	
28	1		1N1285-52000	ライトスイッチ	1	1	1	
29	1		HN0001-51050	チョークワイヤー	0	0	1	
30	1		26757-100002	トメナット 10	0	0	1	
31	1		7N3580-52010	ライト (12V18.4W)	1	1	1	
32	1		26018-080164	ボルト (ヒラスーパ 8×16)	2	2	2	
33	1		1N1223-52000	プッシュスイッチ	2	2	2	
34	1		26117-050164	ボルト 5×16	4	4	4	
35	1		22137-050000	ザガネ (ミガキ 5)	4	4	4	
36	1		22217-050000	バネザガネ 5	4	4	4	
37	1		26717-050002	ナット 5	4	4	4	
38	1		HN0001-51130	ストップソレノイドハーネス	1	1	0	
39	1		1N1305-52011	リレー ACA22535	0	0	2	
40	1		HN0001-51220	リレーハーネス	1	1	0	
41	1		1N1305-52001	リレーハーネスACA12535	1	1	0	

----- 備考 -----

※ディーゼル仕様のリレーは、39の箇所にエンジン付属品リレーを1つ設置。

※当パーツカタログは製品の改良等により予告なく部品変更することで内容が一致しない場合がありますが、あらかじめご了承願います。

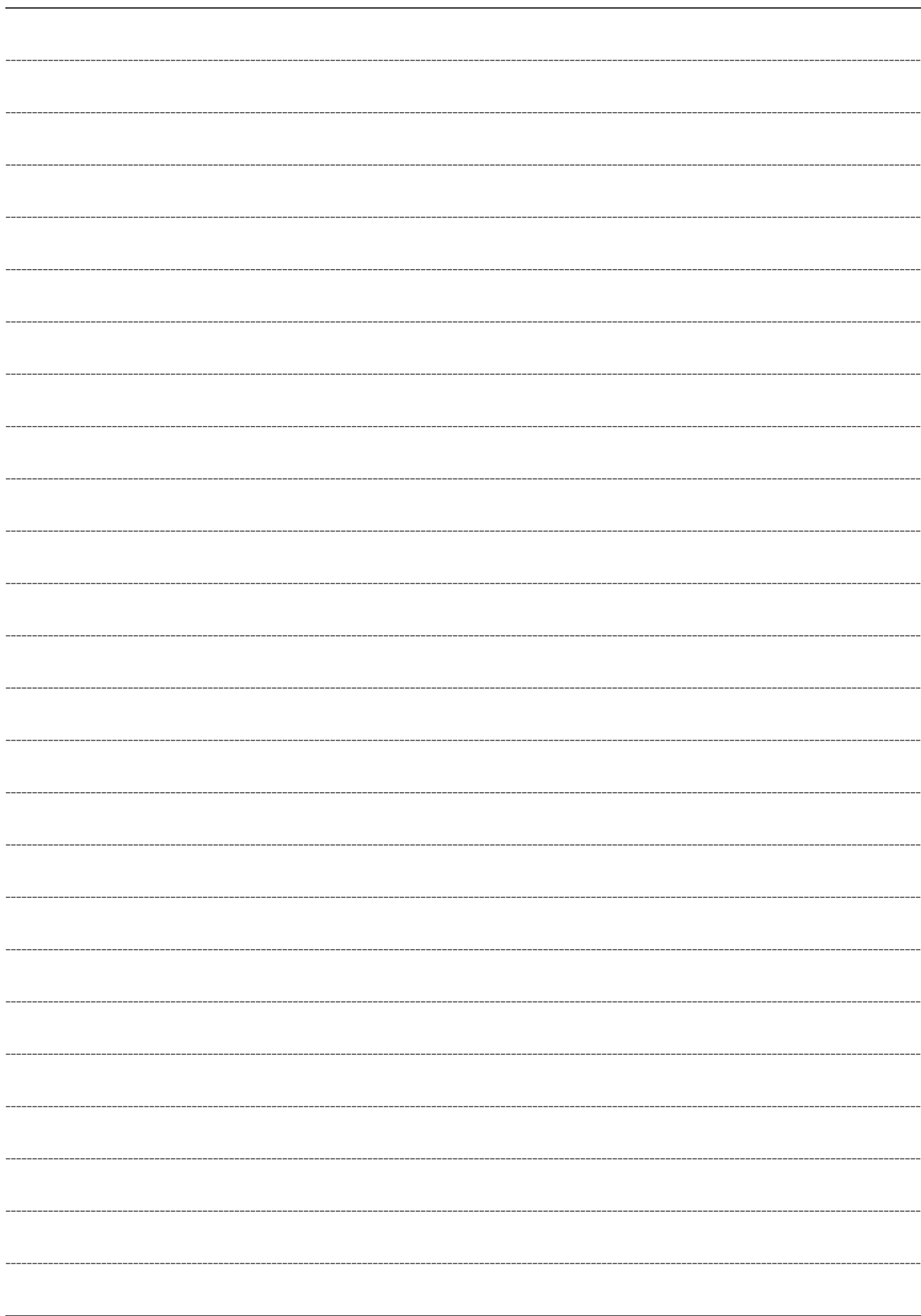
# 項目 17. 銘板



※ディーゼル仕様において、No8は分割して貼付け

14708-1







調 整

S-260319H

千 歳 本 社 066-8555 千 歳 市 上 長 都 1 0 6 1 番 地 2  
TEL 0123-26-1123  
FAX 0123-26-2412

千 歳 営 業 所 066-8555 千 歳 市 上 長 都 1 0 6 1 番 地 2  
TEL 0123-22-5131  
FAX 0123-26-2035

豊 富 営 業 所 098-4100 天 塩 郡 豊 富 町 字 上 サ ロ ベ ッ 1 1 9 1 番 地 4 4  
TEL 0162-82-1932  
FAX 0162-82-1696

帯 広 営 業 所 080-2462 帯 広 市 西 2 2 条 北 1 丁 目 1 2 番 地 4  
TEL 0155-37-3080  
FAX 0155-37-5187

中 標 津 営 業 所 086-1152 標 津 郡 中 標 津 町 北 町 2 丁 目 1 6 番 2  
TEL 0153-72-2624  
FAX 0153-73-2540

花 巻 営 業 所 028-3172 岩 手 県 花 巻 市 石 鳥 谷 町 北 寺 林 第 1 1 地 割 1 2 0 番 3  
TEL 0198-46-1311  
FAX 0198-45-5999

仙 台 営 業 所 984-0032 宮 城 県 仙 台 市 若 林 区 荒 井 5 丁 目 2 1 - 1  
TEL 022-353-6039  
FAX 022-353-6040

小 山 営 業 所 323-0158 栃 木 県 小 山 市 梁 2 5 1 2 - 1  
TEL 0285-49-1500  
FAX 0285-49-1560

東 海 営 業 所 485-0081 愛 知 県 小 牧 市 横 内 字 立 野 6 7 8 - 1  
TEL 0568-75-3561  
FAX 0568-75-3563

岡 山 営 業 所 700-0973 岡 山 県 岡 山 市 北 区 下 中 野 7 0 4 - 1 0 3  
TEL 086-243-1147  
FAX 086-243-1269

熊 本 営 業 所 861-8030 熊 本 県 熊 本 市 東 区 小 山 町 1 6 3 9 - 1  
TEL 096-389-6650  
FAX 096-389-6710

都 城 営 業 所 885-1202 宮 崎 県 都 城 市 高 城 町 穂 満 坊 1 0 0 3 - 2  
TEL 0986-53-2222  
FAX 0986-53-2233