

STAR

自走マニユアスプレツダ

部 品 表

製品コード

K93187

型

式

JMS0660

部品供給型式

AMS0660-03

- ・部品ご注文の際は、必ず部品供給型式をご連絡ください。
- ・補用部品の一部には、まとめ・セット販売のみの部品があります。

株式会社IHIアグリテック

部 品 表

部品のご注文について

1. 部品ご注文の際は、下記項目をご連絡ください。

- ① 製品名
- ② 部品供給型式（型式）
- ③ 部品名称
- ④ 部品番号
- ⑤ 個数

※ 部品供給型式は部品表表紙および、本体に貼付のネームプレートに表示しています。

2. 個数欄の 、 は、以下のことを表しております。

… シムなど、組み込まれている個数が製品個々により異なる部品

… アッセイ品に含まれる部品で単品では供給しない部品

3. 見出番号が になっているものは、通常部品と違い、納期が長くかかりますので、その都度ご相談させていただきます。

4. 補用部品の一部には、まとめ・セット販売のみの部品があります。ご注文の際はご確認ください。また部品表上、分解されていない部品はセット販売のみの対応とさせていただきます。

※ 部品は改良等により予告なく形状・材質を変更することがあります。

補修部品の供給年限について

補修部品は当社純正部品をお買い求めください。市販類似品をお使いになりますと、機械の不調や性能に影響する場合があります。

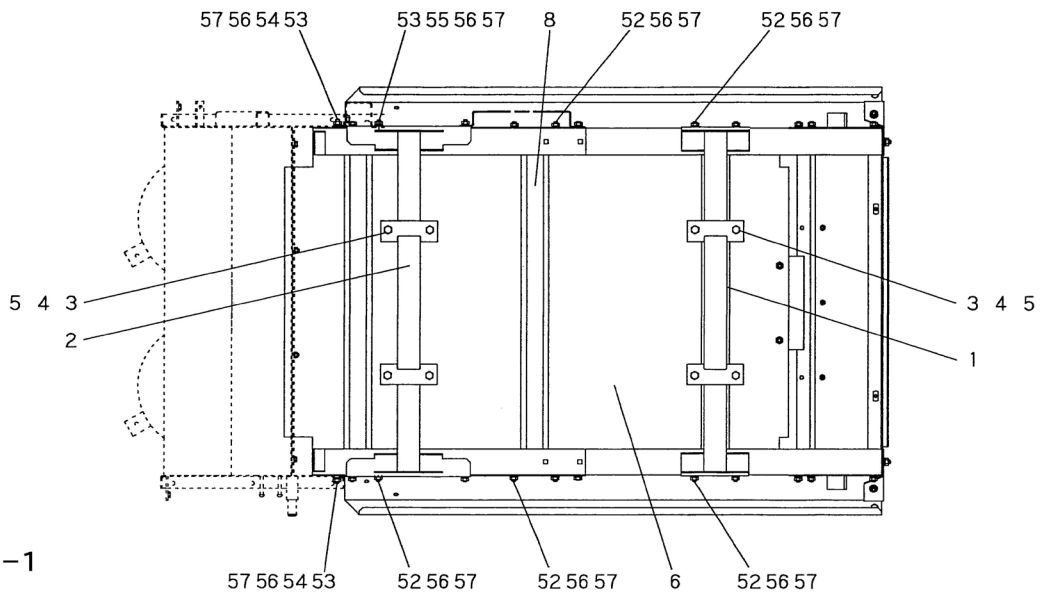
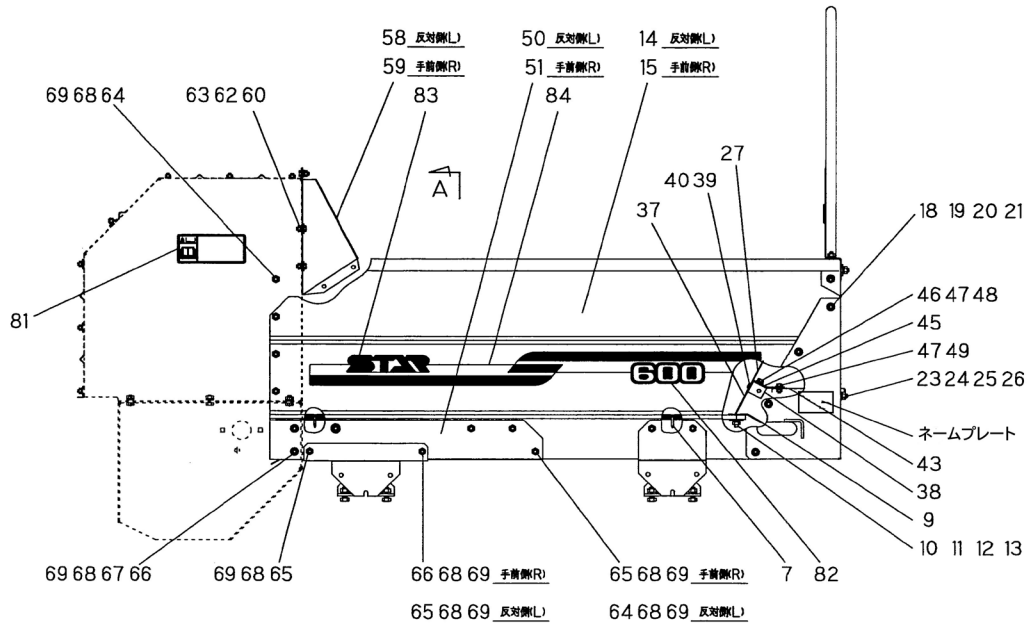
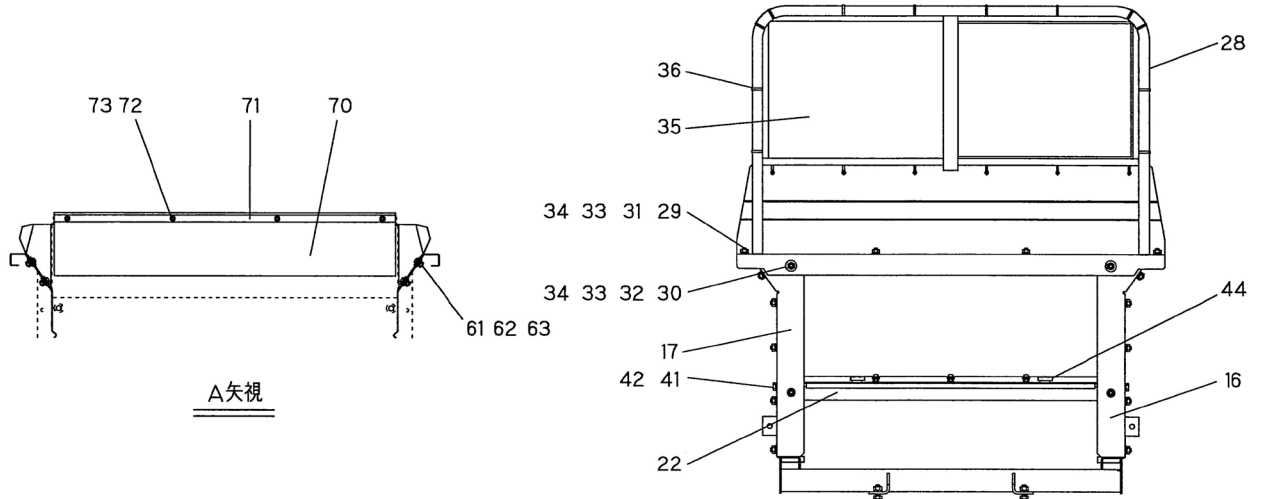
この製品の補修用部品の供給年限（期間）は、製造打ち切り後9年です。ただし、供給年限内であっても、特殊部品については納期などをご相談させていただく場合もあります。

補修部品の供給は原則的には上記の供給年限で終了しますが、供給年限経過後であっても、部品供給のご要請があった場合は納期および価格についてご相談させていただきます。

保証について

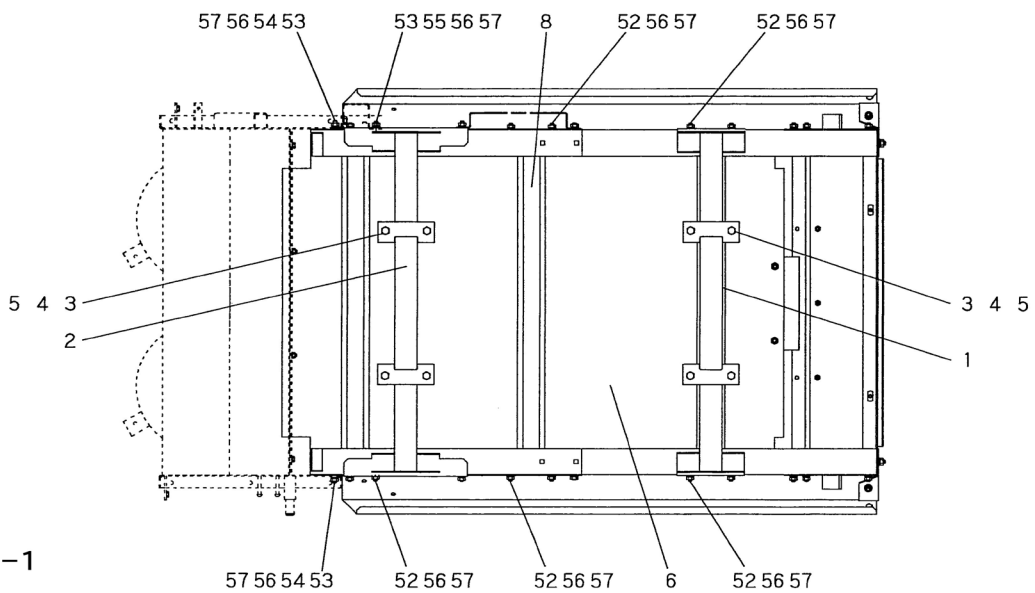
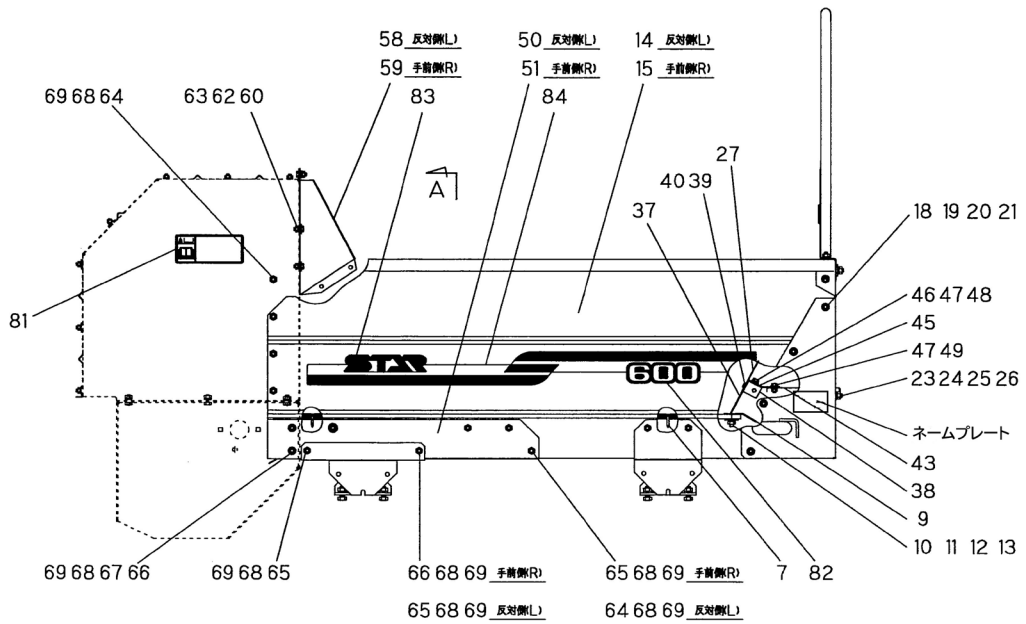
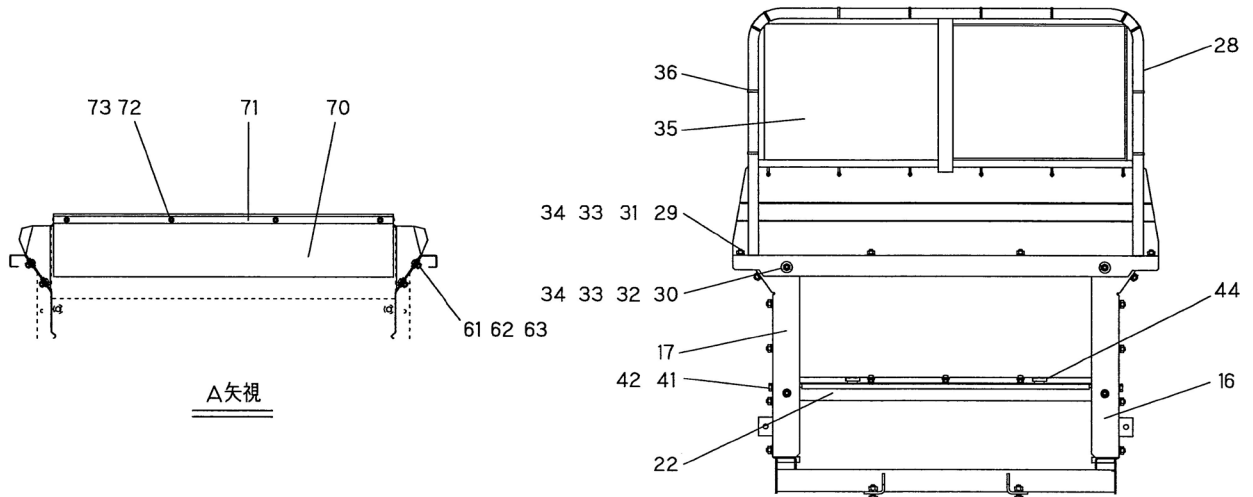
機械の改造は故障の原因となりますので、行わないでください。

改造した場合や取扱説明書に述べられた正しい使用目的と異なる場合は、保証の対象外になりますのでご注意ください。

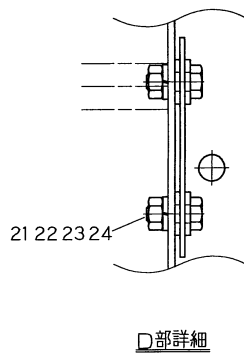
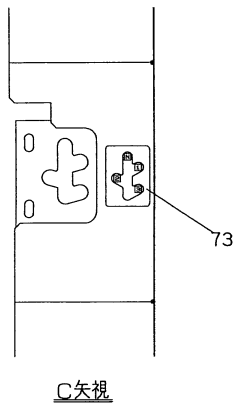
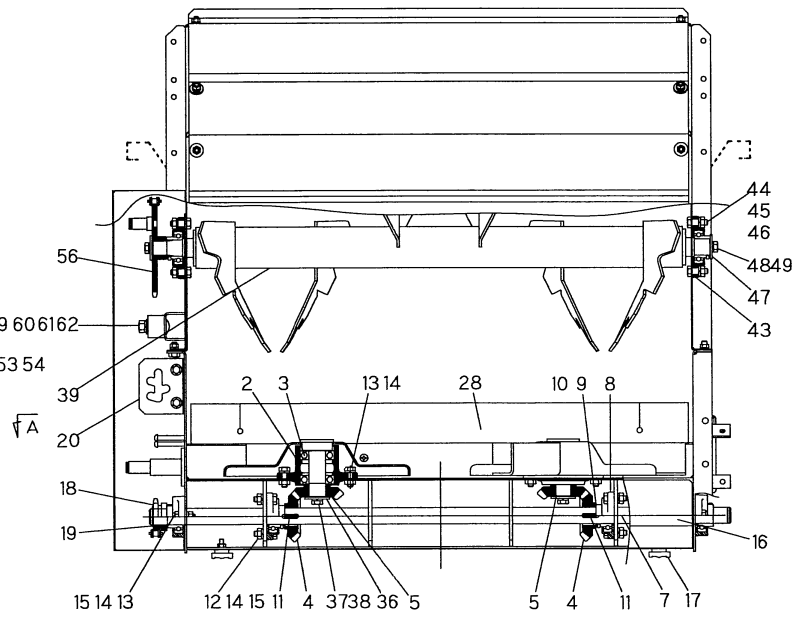
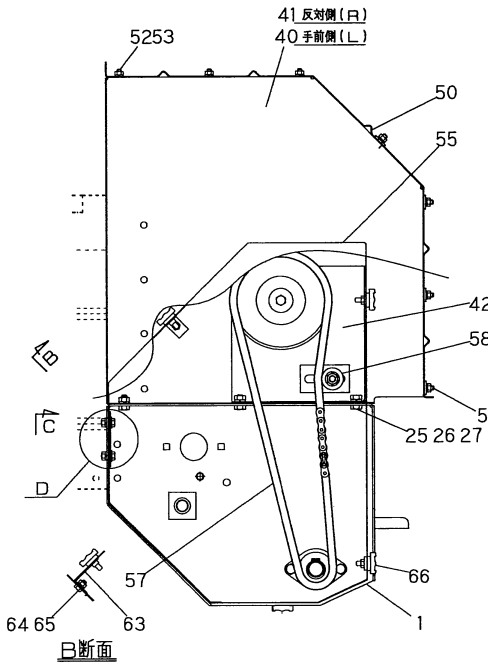
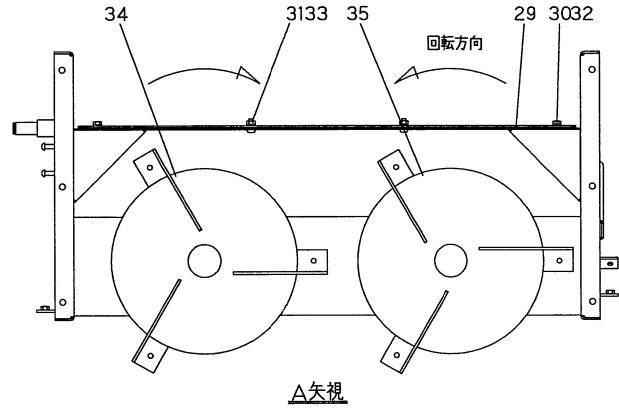
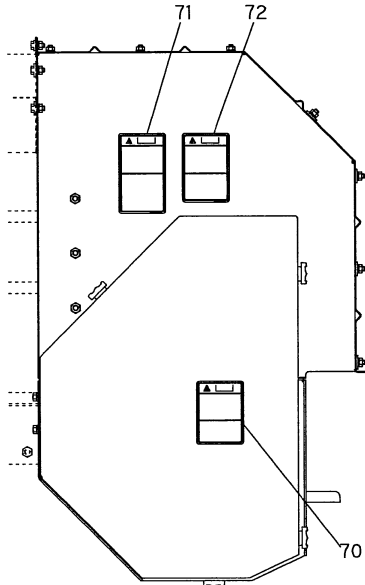


13614-1

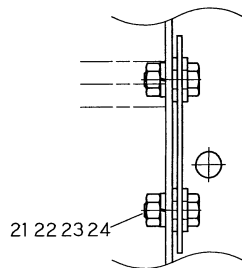
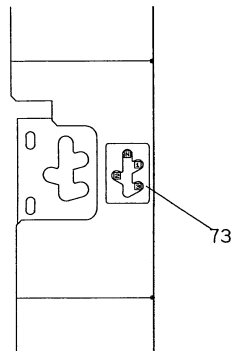
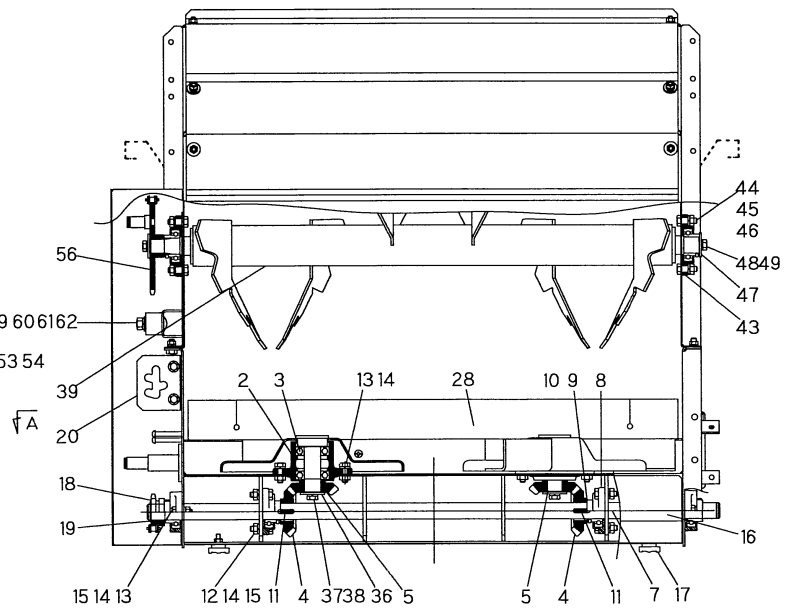
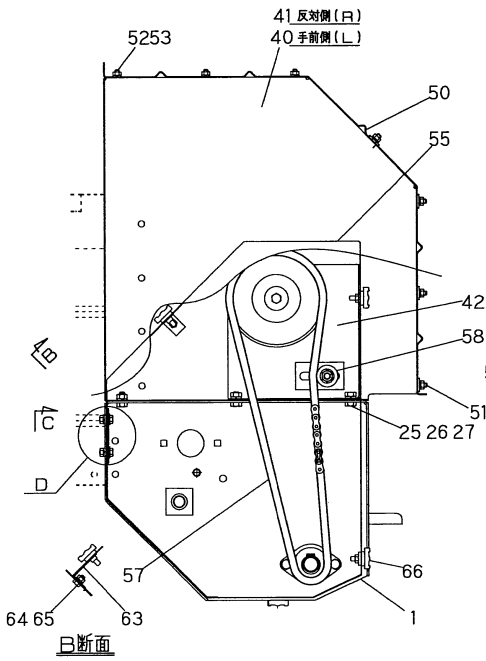
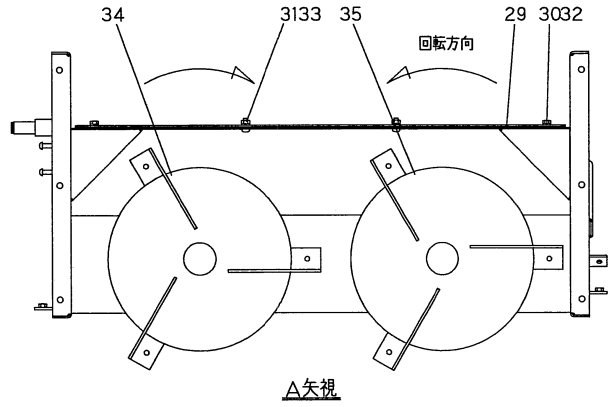
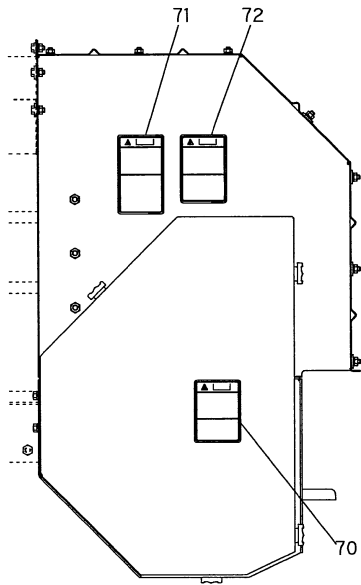
品番	部品番号	部品名称	個数	備考
1	1277630004	フレームCP ; 600F	1	
2	1277640004	フレームCP ; 600Re	1	
3	BZ12030	ボルト 8.8 M12×30	8	
4	WSA12	バネザガネ 3ゴウ M12	8	
5	NZ12	ナット 8.2シュ M12	8	
6	1273331006	フロアボード ; 600	1	
7	TMB06035	サラタツピンネジ B-1 6×35	6	
8	1219220004	ネタCP	3	
9	076704200M	ガイド	1	
10	SM10035	ーサラコネジ M10×35	2	
11	WSA10	バネザガネ 3ゴウ M10	2	
12	NSZ10	コガタナット 8.2シュ M10	2	
13	043686200M	タインザガネ (A)	2	
14	1273271000	サイドボード ; 600L	1	
15	1273281000	サイドボード ; 600R	1	
16	1273291003	フロントサポートCP ; 600L	1	
17	1273311003	フロントサポートCP ; 600R	1	
18	BSZ10020	コガタボルト 7 M10×20	10	
19	WRA10	ヒラザガネ M10	10	
20	WSA10	バネザガネ 3ゴウ M10	10	
21	NSZ10	コガタナット 8.2シュ M10	10	
22	1273370003	ボトムフレームCP	1	
23	BSZ10025	コガタボルト 7 M10×25	2	
24	WRA10	ヒラザガネ M10	2	
25	WSA10	バネザガネ 3ゴウ M10	2	
26	NSZ10	コガタナット 8.2シュ M10	2	
27	1273350000	フロントボード ; 600	1	
28	1275251003	ストーンガードCP ; 600	1	
29	BSZ10020	コガタボルト 7 M10×20	4	
30	BSZ10025	コガタボルト 7 M10×25	2	
31	WRA10	ヒラザガネ M10	4	
32	075290100M	ワッシャ ; 10	2	
33	WSA10	バネザガネ 3ゴウ M10	6	
34	NSZ10	コガタナット 8.2シュ M10	6	
35	1275030000	シートCP	1	
36	ILT200	インシュロックタイ 4.7×202	18	
37	1219350000	フロントプレート	1	
38	1277230004	ステーCP	1	
39	CP08020	+ナベコネジ M8×20	4	
40	NSP08	コガタスプリングナット 4 M8	4	
41	BSZ10016	コガタボルト 7 M10×16	2	
42	WSA10	バネザガネ 3ゴウ M10	2	
43	1275890000	フロントカバー	1	
44	1181490000	ニギリ ; M8	2	
45	1275901000	ゴムプレート	1	
46	127591000M	プレート	2	
47	BSZ08020	コガタボルト 7 M8×20	10	
48	WSA08	バネザガネ 3ゴウ M8	5	
49	NSP08	コガタスプリングナット 4 M8	5	
50	1219390000	アングル ; L	1	
51	1219400000	アングル ; R	1	
52	BSZ10025	コガタボルト 7 M10×25	9	
53	BSZ10030	コガタボルト 7 M10×30	3	
54	WRA10	ヒラザガネ M10	2	
55	044098500M	ワッシャ ; 10	1	

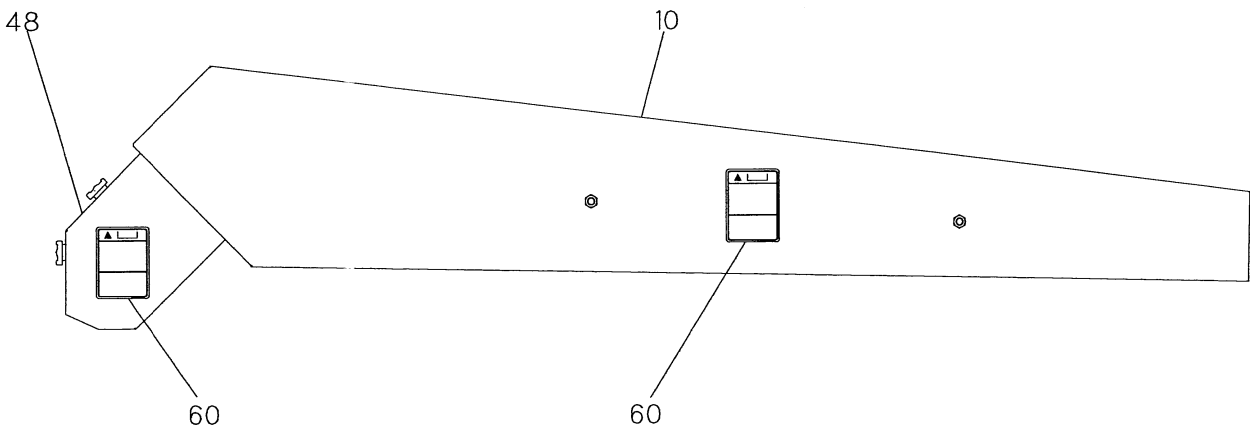
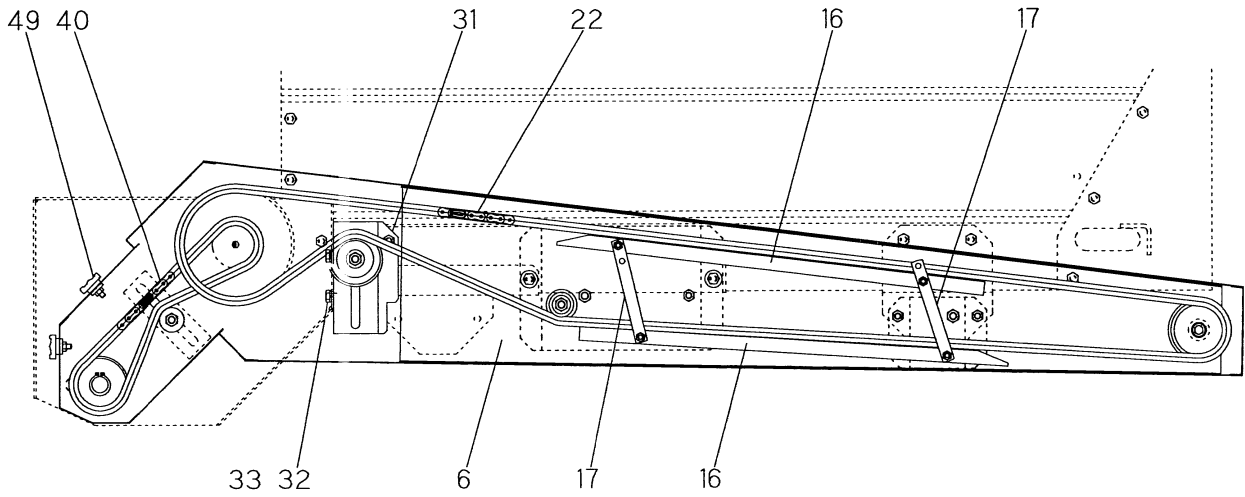
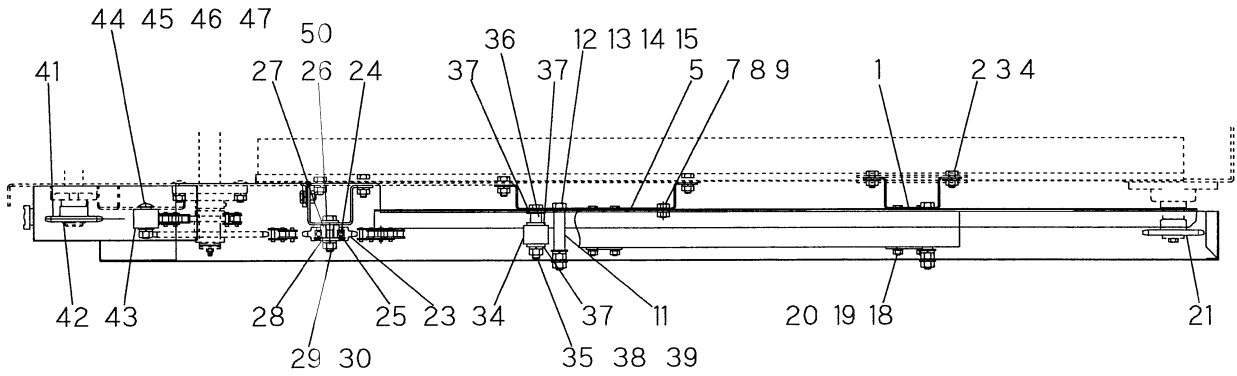


13614-1



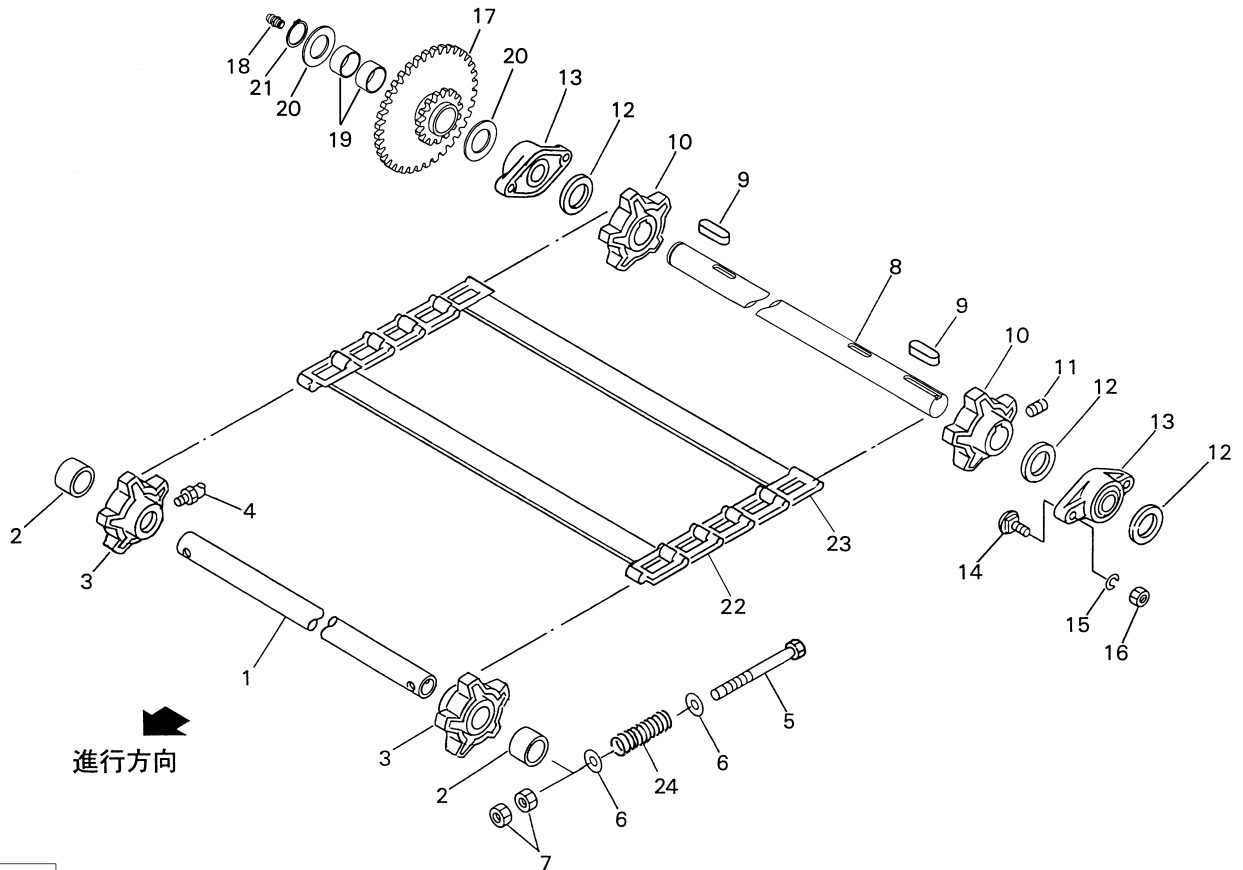
品番	部品番号	部品名称	個数	備考
1	1273020003	ケーシングCP	1	
2	1221591003	キャップ	2	
3	J6206LLU	ボールベアリング 6206LLU	4	
4	0739802002	マイタギヤ; 18T	2	
5	0739791002	マイタギヤ; 18T	2	
7	1273750002	シャフト; 600	1	
8	JASFB206DGB	ベアリングユニット ASFB206DGB	4	
9	0599861000	シム	3	
10	0599871000	シム	6	
11	KFB08070250	ヘイコウキー カタマル 8×7×25	2	
12	BSZ10035	コガタボルト 7 M10×35	4	
13	BSZ10030	コガタボルト 7 M10×30	12	
14	WSA10	バネザガネ 3ゴウ M10	16	
15	NSZ10	コガタナット 8 2シュ M10	8	
16	1273190000	カバー	1	
17	1181490000	ニギリ; M8	2	
18	093231100M	スプロケット; 50×12T	1	
19	DC030	Cガタトメワ ジク 30	1	
20	1220520000	プレート	1	
21	BSZ08020	コガタボルト 7 M8×20	2	
22	WSA08	バネザガネ 3ゴウ M8	2	
23	NSZ08	コガタナット 8 2シュ M8	2	
24	044097200M	ワッシャ; 8	4	
25	BSZ10020	コガタボルト 7 M10×20	6	
26	WSA10	バネザガネ 3ゴウ M10	6	
27	NSZ10	コガタナット 8 2シュ M10	6	
28	1219350000	フロントプレート	1	
29	122061000M	プレート	1	
30	BSZ08020	コガタボルト 7 M8×20	2	
31	CP08020	+ナベコネジ M8×20	2	
32	WSA08	バネザガネ 3ゴウ M8	2	
33	NSP08	コガタスプリングナット 4 M8	2	
34	1220730004	ディスクCP; L	1	
35	1220740004	ディスクCP; R	1	
36	061737000M	ワッシャ; 11×3. 2	2	
37	108475000M	ボルト; M10×20 8T	2	シーロックメック処理
38	WSA10	バネザガネ 3ゴウ M10	2	
39	1219740004	ビータCP	1	
40	1219811000	サイドプレート; L	1	
41	1219821000	サイドプレート; R	1	
42	1219830003	プレートCP	1	
43	JASFB206DGB	ベアリングユニット ASFB206DGB	2	
44	BSZ10030	コガタボルト 7 M10×30	4	
45	WSA10	バネザガネ 3ゴウ M10	4	
46	NSZ10	コガタナット 8 2シュ M10	4	
47	061737000M	ワッシャ; 11×3. 2	2	
48	BSZ10020	コガタボルト 7 M10×20	2	
49	WSA10	バネザガネ 3ゴウ M10	2	
50	1219861000	アッパーボード	1	
51	BSZ08020	コガタボルト 7 M8×20	8	
52	BSZ08016	コガタボルト 7 M8×16	6	
53	NSP08	コガタスプリングナット 4 M8	14	
54	080414100M	ワッシャ; 8	8	
55	1273380003	カバーCP	1	





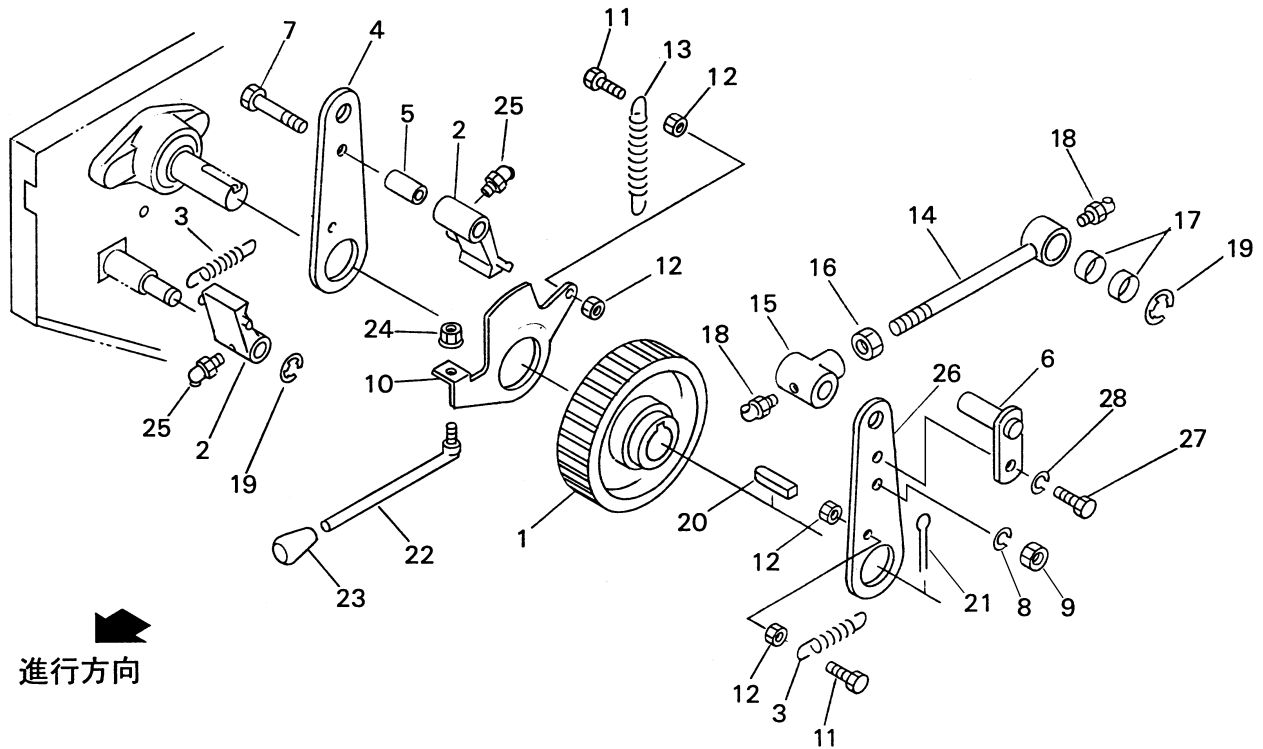
13616

品番	部品番号	部品名称	個数	備考
1	1273520000	チャンネル; F	1	
2	BSZ10020	コガタボルト 7 M10×20	2	
3	WSA10	バネザガネ 3ゴウ M10	2	
4	NSZ10	コガタナット 8 2シュ M10	2	
5	1273540000	チャンネル; Re	1	
6	1273560000	プレート; 600	1	
7	BSZ10016	コガタボルト 7 M10×16	1	
8	WSA10	バネザガネ 3ゴウ M10	1	
9	NSZ10	コガタナット 8 2シュ M10	1	
10	1273460003	カバーCP; 600	1	
11	127363000M	カラー; 12. 7×64	2	
12	BZ12100	ボルト 8. 8 M12×100	2	
13	WRA12	ヒラザガネ M12	4	
14	WSA12	バネザガネ 3ゴウ M12	2	
15	NZ12	ナット 8 2シュ M12	4	
16	1273620000	サンギ; 1	2	
17	127355000M	プレート	2	
18	BSZ08075	コガタボルト 7 M8×75	4	
19	WSA08	バネザガネ 3ゴウ M8	4	
20	NSZ08	コガタナット 8 2シュ M8	4	
21	0551020003	スプロケット	1	
22	LA50226	ローラチェーン 50×226L	1	
23	0760511003	スプロケット; 16T	1	
24	J6005LLU	ボールベアリング 6005LLU	1	
25	DHC047	Cガタトメワ アナ 47	1	
26	BZ12050	ボルト 8. 8 M12×50	1	
27	127634000M	カラー	1	
28	040608401M	ワッシャ; 13×4. 5	1	
29	WSA12	バネザガネ 3ゴウ M12	1	
30	NZ12	ナット 8 2シュ M12	1	
31	127376000M	ブラケットCP; 600	1	
32	BSZ10020	コガタボルト7 M10×20	2	
33	WSA10	バネザガネ 3ゴウ M10	2	
34	1220510000	ローラ	1	
35	BZ12080	ボルト 8. 8 M12×80	1	
36	071747000M	カラー	1	
37	040608401M	ワッシャ; 13×4. 5	3	
38	WSA12	バネザガネ 3ゴウ M12	1	
39	NZ12	ナット 8 2シュ M12	1	
40	LA50056	ローラチェーン 50×56L	1	
41	0795250003	スプロケット	1	
42	DC030	Cガタトメワ ジク 30	1	
43	1220510000	ローラ	1	
44	BR12050	カクネマルB 4. 6 A1 M12×50	1	
45	WRA12	ヒラザガネ M12	1	
46	WSA12	バネザガネ 3ゴウ M12	1	
47	NZ12	ナット 8 2シュ M12	1	
48	1273430003	カバーCP	1	
49	1181490000	ニギリ; M8	2	
50	042783600M	ワッシャ; 12	1	
60	1062410000	ラベル; ケイコク 19	2	



13508-2

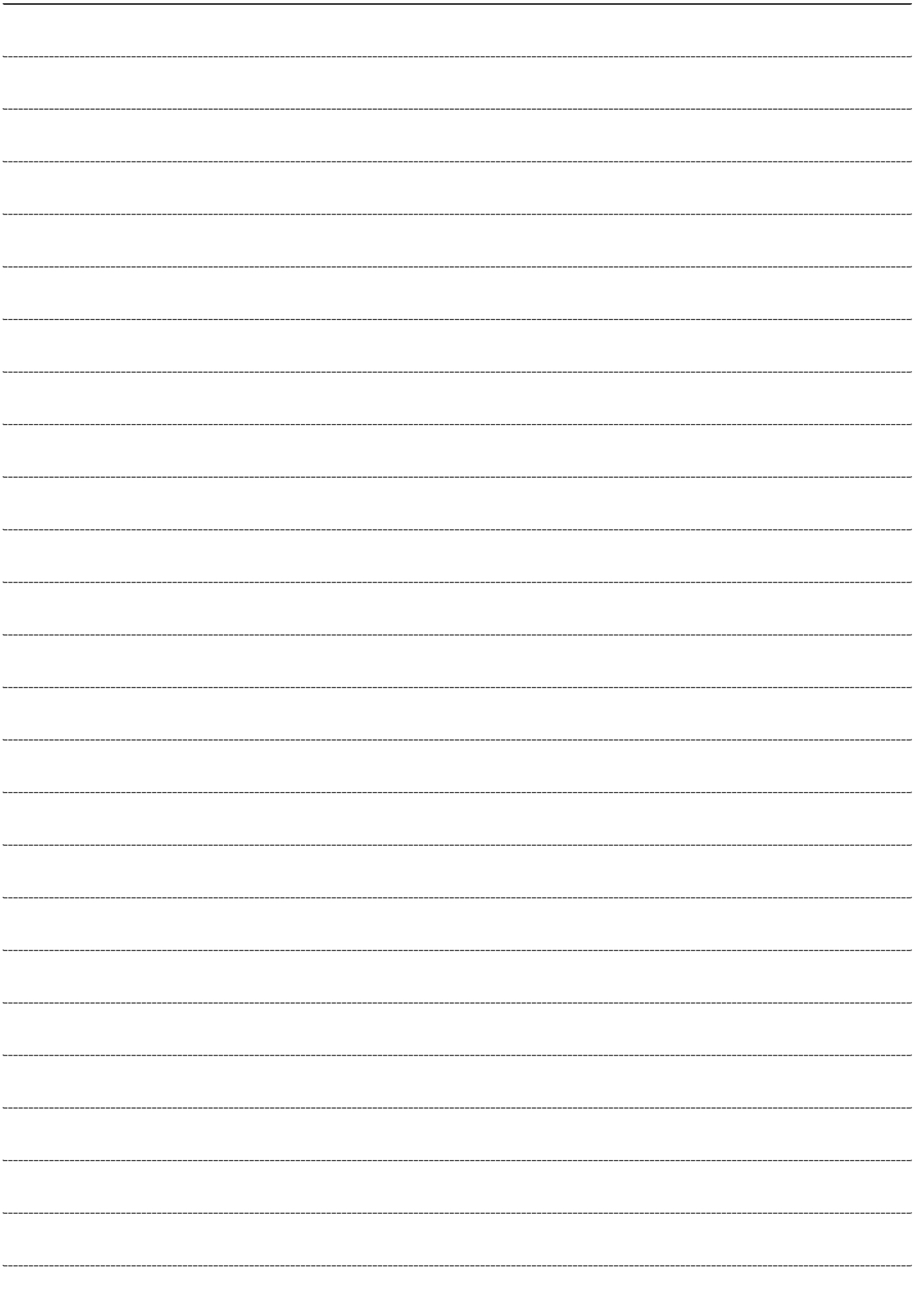
見番号	部品番号	部品名称	個数	備考
1	121961000M	コンベヤシャフト; F	1	
2	121962000M	カラー; 35.7×30	2	
3	1423600004	スプロケット; 5T	2	
4	ONC6	グリースニップル C M6	2	
5	BXI12230	ボルト 10.9 ゼン M12×230	2	
6	085137000M	ワッシャ; 13×3.2	4	
7	NZ12	ナット 8.2シュ M12	4	
8	1273140002	コンベヤシャフト; Re	1	
9	KFC10080400	ヘイコウキー リョウマル 10×8×40	2	
10	0848433004	スプロケット; 5T	2	
11	TRK08012	6トメネジ 10.9 クボミ M8×12	4	
12	085189100M	カラー; 35.7×18	3	
13	JASFB207DGB	ベアリングユニット ASFB207DGB	2	
14	043067900M	カクネボルト 8.8 M10×30	4	
15	WSA10	バネザガネ 3ゴウ M10	4	
16	NSZ10	コガタナット 8.2シュ M10	4	
17	1273100003	スプロケットCP	1	
18	ONAS1	グリースニップル A PT1/8	1	
19	70B-3520	ドライメットブッシュ 35×39×20	2	
20	071843000M	ワッシャ; 35.5×3.2	2	
21	DC035	Cガタトメワ ジク 35	1	
22	084839100M	デタッチャブルチェーン; 5000	76	
23	142080000M	コンベヤバーCP; 830	9	
24	057045200M	スプリング; φ22×88	2	



13204-1

見番	部品番号	部品名称	個数	備考
1	0995541003	ラチェットホイール; 7 2 T	1	
2	0848130006	ノッチ	2	
3	084814100M	スプリング	2	
4	121533100M	アーム	1	
5	121536000M	カラー	1	
6	142331000M	ピンCP	1	
7	BZ12070	ボルト 8. 8 M12×70	1	
8	WSA12	バネザガネ 3ゴウ M12	1	
9	NZ12	ナット 8 2シュ M12	1	
10	1219642003	ノッチガイド	1	
11	BSZ08025	コガタボルト 7 M8×25	2	
12	NSZ08	コガタナット 8 2シュ M8	4	
13	084823000M	スプリング	1	
14	121965000M	ロッドCP	1	
15	092748300M	ホルダ	1	
16	NZ12	ナット 8 2シュ M12	1	
17	70B-2010	ドライメットブッシュ 20×23×10	2	
18	ONB6	グリースニップル B M6	2	
19	DE015	Eガタトメワ 15	2	
20	KFB10080500	ヘイコウキー カタマル 10×8×50	1	
21	PC063056	ワリピン 6. 3×56	1	
22	121968000M	レバーCP	1	
23	0007220000	ニギリ; 12	1	
24	NNF10	フランジナイロンナット M10	1	
25	ONB6	グリースニップル B M6	2	
26	142330000M	アーム	1	
27	BSZ08016	コガタボルト 7 M8×16	1	
28	WSA08	バネザガネ 3ゴウ M8	1	





千歳本社	066-8555	千歳市上長都 1 0 6 1 番地 2	TEL 0123-26-1123 FAX 0123-26-2412
千歳営業所	066-8555	千歳市上長都 1 0 6 1 番地 2	TEL 0123-22-5131 FAX 0123-26-2035
豊富営業所	098-4100	天塩郡豊富町字上サロベツ 1 1 9 1 番地 4 4	TEL 0162-82-1932 FAX 0162-82-1696
帯広営業所	080-2462	帯広市西 2 2 条北 1 丁目 1 2 番地 4	TEL 0155-37-3080 FAX 0155-37-5187
中標津営業所	086-1152	標津郡中標津町北町 2 丁目 1 6 番 2	TEL 0153-72-2624 FAX 0153-73-2540
花巻営業所	028-3172	岩手県花巻市石鳥谷町北寺林第 1 1 地割 1 2 0 番 3	TEL 0198-46-1311 FAX 0198-45-5999
仙台営業所	984-0032	宮城県仙台市若林区荒井 5 丁目 2 1 - 1	TEL 022-353-6039 FAX 022-353-6040
小山営業所	323-0158	栃木県小山市梁 2 5 1 2 - 1	TEL 0285-49-1500 FAX 0285-49-1560
東海営業所	485-0081	愛知県小牧市横内字立野 6 7 8 - 1	TEL 0568-75-3561 FAX 0568-75-3563
岡山営業所	700-0973	岡山県岡山市北区下中野 7 0 4 - 1 0 3	TEL 086-243-1147 FAX 086-243-1269
熊本営業所	861-8030	熊本県熊本市東区小山町 1 6 3 9 - 1	TEL 096-389-6650 FAX 096-389-6710
都城営業所	885-1202	宮崎県都城市高城町穂満坊 1 0 0 3 - 2	TEL 0986-53-2222 FAX 0986-53-2233