

STAR

自走マニユアスプレッタ

部 品 表

製品コード	K 93315
型 式	JMS3563
製品コード	K 93316
型 式	JMS3573
製品コード	K 3397
型 式	JMS3583

・補用部品の一部には、まとめ・セット販売のみの部品があります

株式会社IHIアグリテック

S T A R

部 品 表

部品のご注文について

1. 部品ご注文の際は、下記項目をご連絡ください。

- ①製 品 名
- ②型 式
- ③部品名称
- ④部品番号
- ⑤個 数

※部品供給型式は部品表表紙および本体貼付のネームプレートに表示しています。

2. 個数欄の 、 は、以下のことを表しております。

- ・・・シムなど、組み込まれている製品個々により異なる部品
- ・・・アッセイ品に含まれる部品で単品では供給しない部品

補修部品の供給年限について

この製品の補修用部品の供給年限（期間）は、製造打ち切り後9年です。ただし、供給年限内であっても、特殊部品については納期などをご相談させていただく場合もあります。

補修部品の供給は原則的には上記の供給年限で終了しますが、供給年限経過後であっても、部品供給のご要請があった場合は納期および価格についてご相談させていただきます。

部 品 表

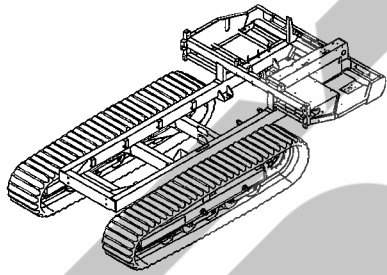
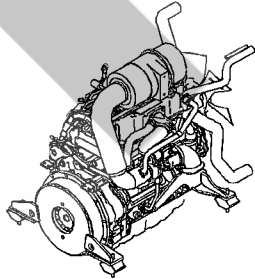
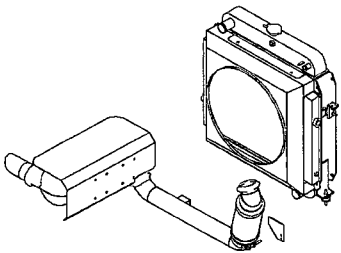
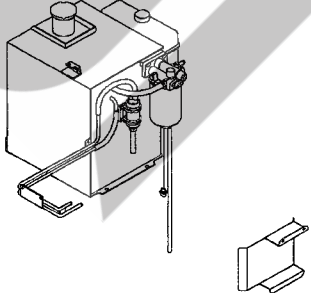
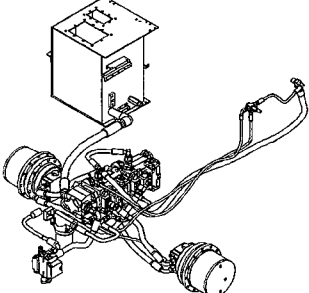
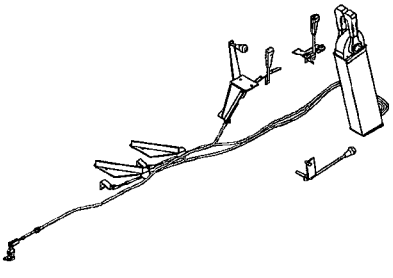
- 部品注文のとき
形式名、製造番号、部品名、部品番号をお買上げ店に連絡してください。
- 故障や点検のとき
図解を分解組立の参考にしてください。
- 故障診断のとき
サービスマンがこの表を見ながら診断しますので、機械といっしょにお見せください。

この製品の補修用部品の供給年限（期間）は、製造打切り後9年といたします。ただし、供給年限内であっても、特殊部品につきましては、納期等についてご相談させていただく場合もあります。

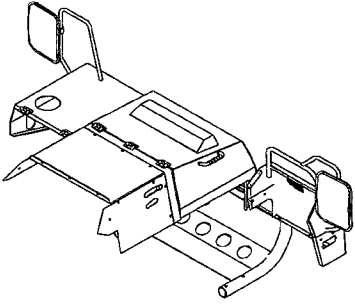
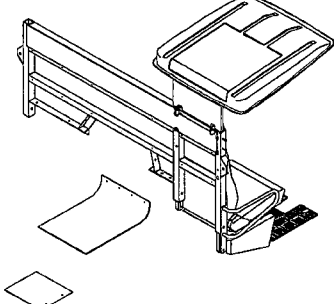
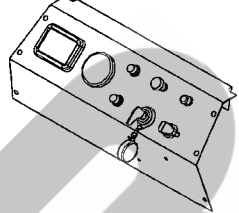
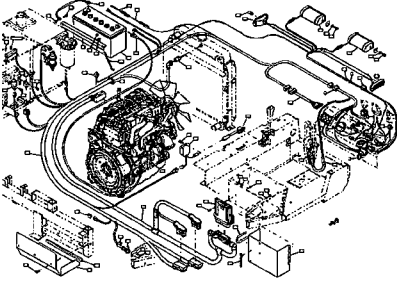
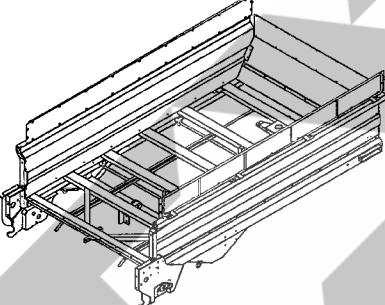
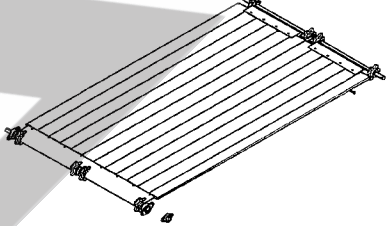
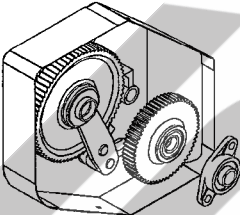
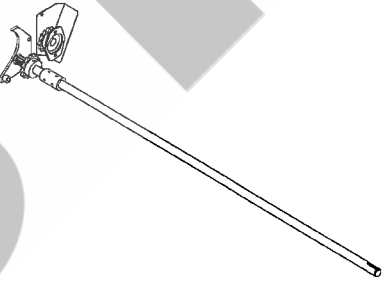
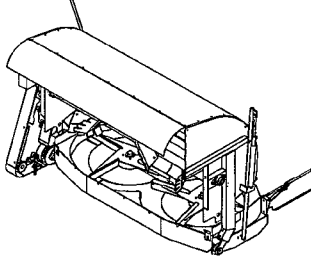
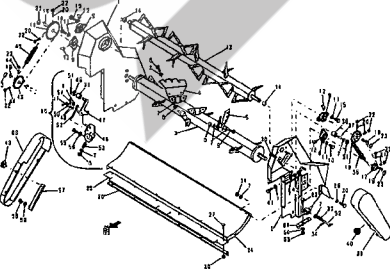
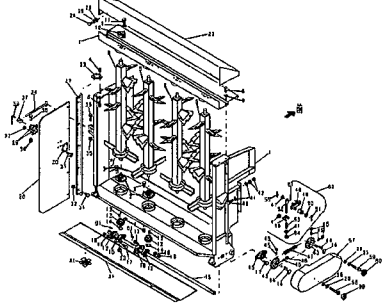
補修用部品の供給は原則的には、上記の供給年限で終了いたしますが、供給年限経過後であっても、部品供給のご要請があった場合には、納期及び価格についてご相談させていただきます。

なお、品質・性能向上のため、部品の変更を行う場合があります。その際、本書の内容と一部異なる場合がありますのでご了承ください。

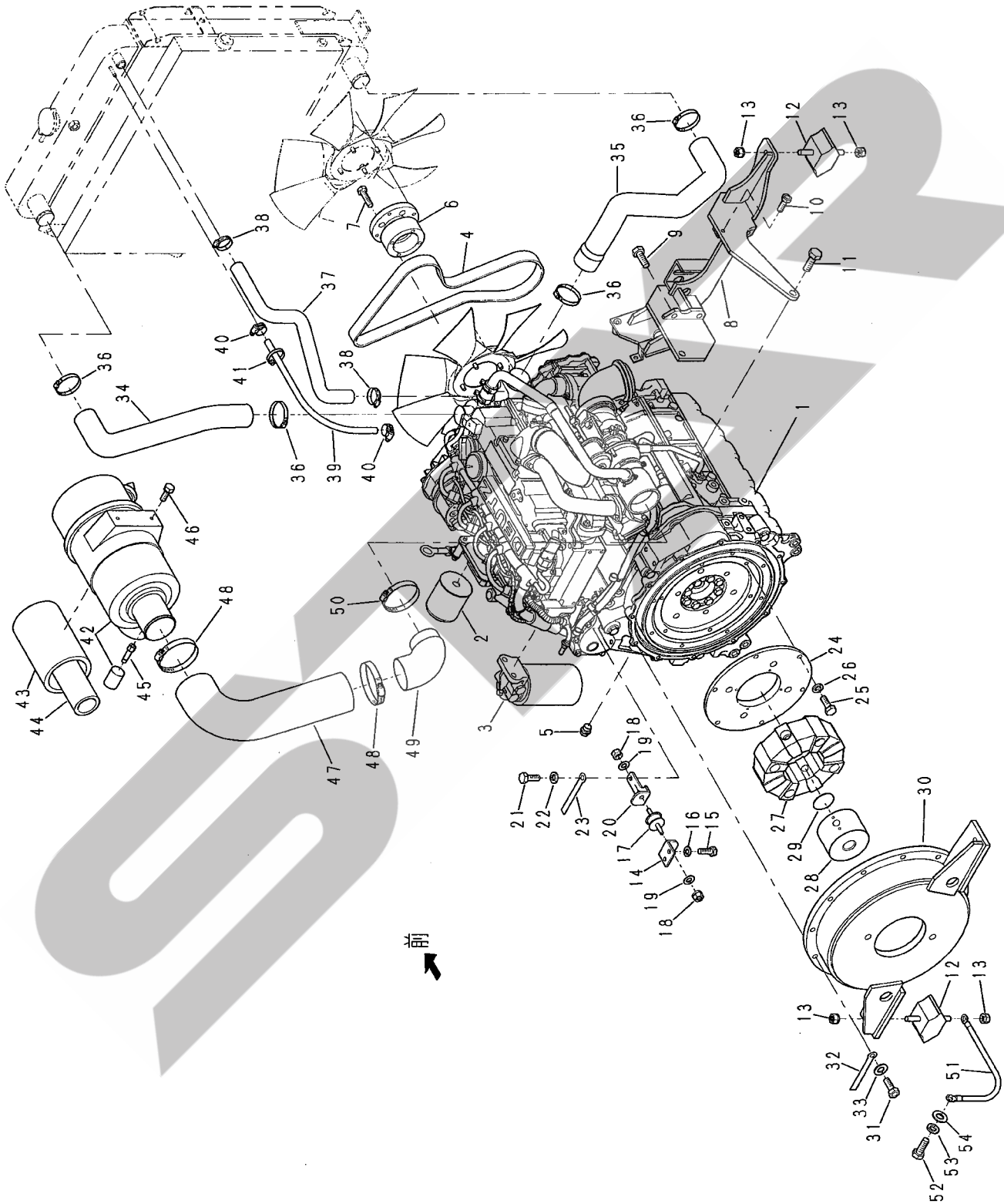
目 次

<p>1. 転輪関係・・・ P1</p> 	<p>2. エンジン関係(1)・・・ P3</p> 	<p>3. エンジン関係(2)・・・ P7</p> 
<p>3. 燃料タンク関係・・・ P9</p> 	<p>5. 油圧関係・・・ P11</p> 	<p>6. レバー関係・・・ P17</p> 

目次

<p>7.フレーム関係(1)・・・ P21</p> 	<p>8.フレーム関係(2)・・・ P27</p> 	<p>9.パネル関係・・・ P29</p> 
<p>10.電気配線関係・・・ P31</p> 	<p>11.荷台フレーム関係・・・ P35</p> 	<p>12.フロアコンベア関係・・・ P37</p> 
<p>13.送り駆動関係(1)・・・ P41</p> 	<p>14.送り駆動関係(2)・・・ P43</p> 	<p>15～17.スーパービータ関係 ・・・P45～52</p> 
<p>18.ヨコビータ関係・・・ P53</p> 	<p>19.タテビータ関係・・・ P57</p> 	<p>20.ステッカ関係(1)・・・ P61 (本体関係のステッカ)</p> <p>21.ステッカ関係(2)・・・ P63 (アタッチメント関係のステッカ)</p>

2. エンジン関係(1)



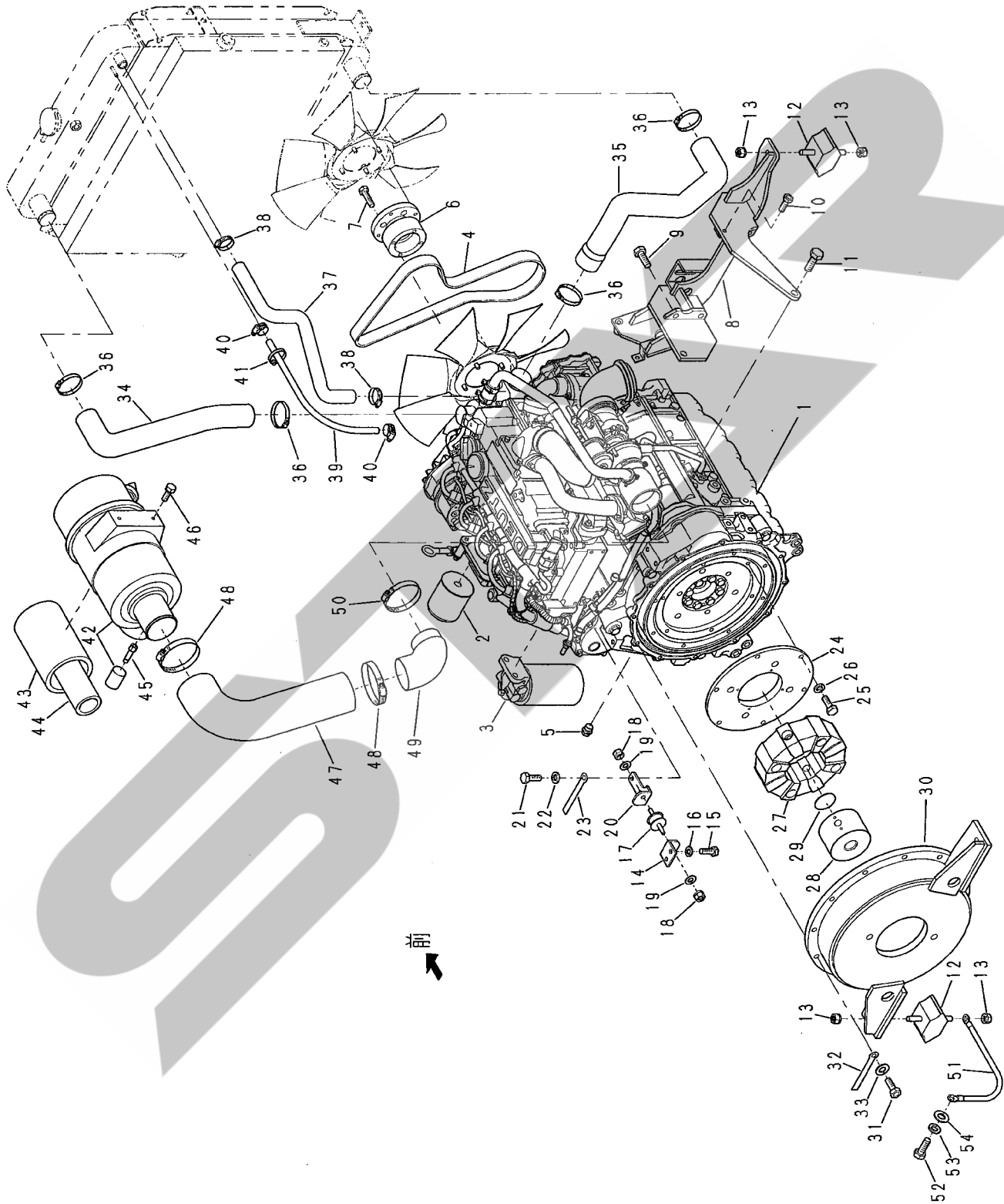
20180528

2. エンジン関係(1)

番号	品番	品名	数量	規格	備考
1	13806-18891	エンジン	1	DEUTZ TD2. 9L4	
2	13806-18890-02	オイルフィルタカートリッジ	1		
3	13806-18890-03	燃料フィルタカートリッジ	1		
4	13806-18890-04	ファンベルト	1		
5	13806-18890-05	パッキン(ドレンプラグ)	1		
6	13806-18901	ファンスペーサ	1		
7	00140-10855	六角穴付きボルト	4	M8-55	
8	13806-18911	エンジンフット、フロント	1		
9	00140-01230	六角穴付きボルト	4	M12-30	
10	00140-10820	六角穴付きボルト	3	M8-20	
11	00103-51430	六角ボルト	2	M14-30 11T	
12	12715-11210	防振ゴム	4		
13	00220-50120	スプリングナット	8	M12	
14	13805-75440	サポート	2		
15	00103-50815	六角ボルト	4	M8-15 11T	
16	00501-50080	ばね座金	4	8	
17	12715-11302	防振ゴム	2		
18	00220-50080	スプリングナット	4	M8	
19	00500-50080	平座金	4	8	
20	13805-75432	サポート	2		
21	00107-51025	小型六角ボルト	4	M10-25	
22	00501-50100	ばね座金	4	10	
23	60004-62480	コードクランプ	4		
24	13805-75450	アダプタ	1		
25	00103-51025	六角ボルト	6	M10-25 11T	
26	00501-50100	ばね座金	6	10	
27	13285-47970	カップリング	1		
28	13515-57850	カップリング	1		
29	12715-11250	プラグ	1		
30	13806-18920	ハウジング	1		
31	00140-51030	六角穴付きボルト	12	M10-30	
32	60004-62480	コードクランプ	6		
33	00500-50100	平座金	6	10	
34	13805-75460	ラジエータホースUP	1		
35	13805-75471	ラジエータホースLO	1		
36	80124-80770	ホースバンド	4		
37	13805-75481	サクシオンホース	1		
38	80124-80730	ホースバンド	2		
39	51425-33540	ホース	1		
40	51425-33560	ホースバンド	2		
41	40224-28480	ケツソクバンド	3		
42	13806-18961	エアクリーナ	1		
43	13706-09661-01	プライマリエlement	1		
44	13706-09661-02	セカンダリエlement	1		

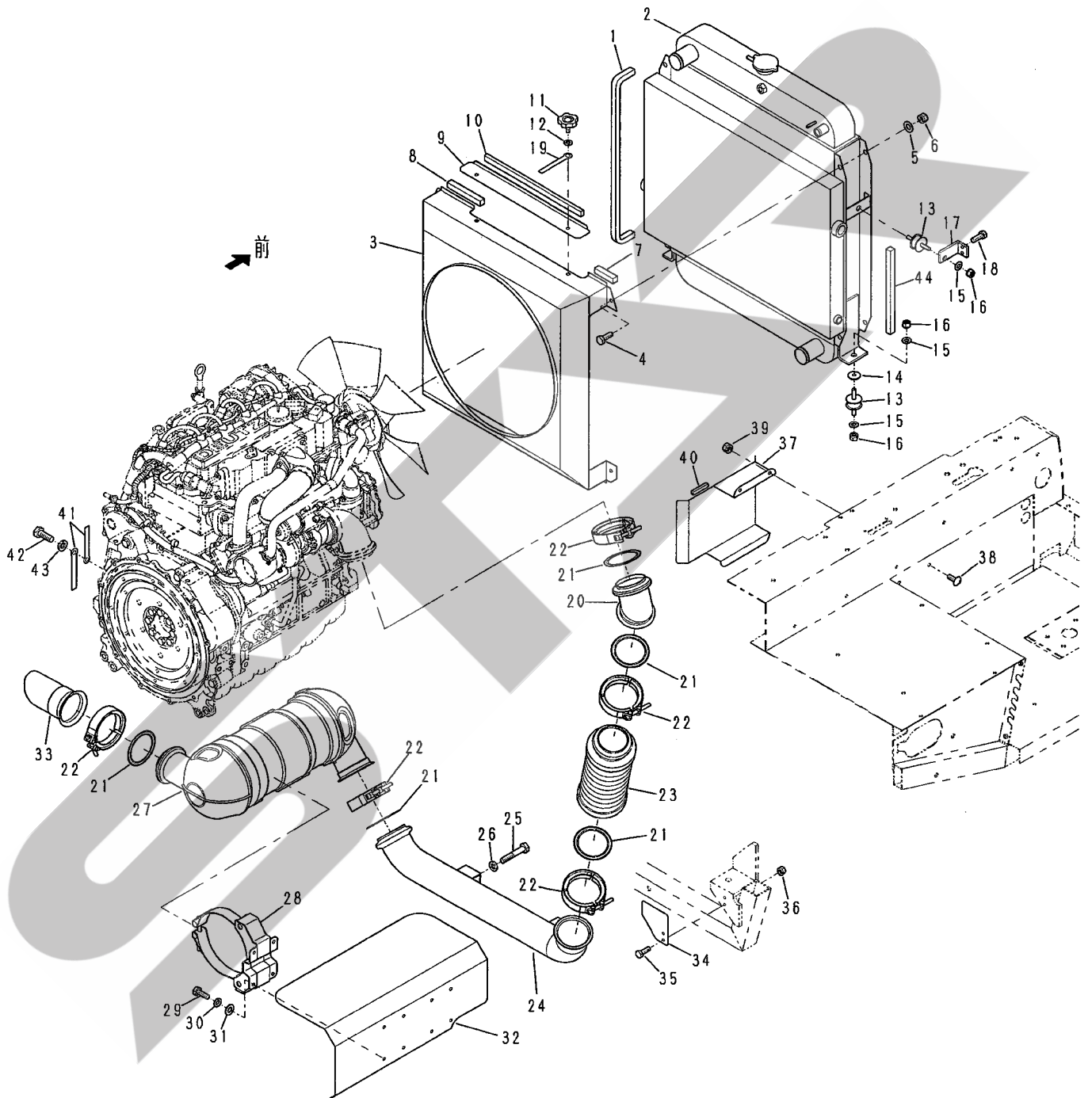
20180528

2. エンジン関係(1)



20180528

3. エンジン関係(2)



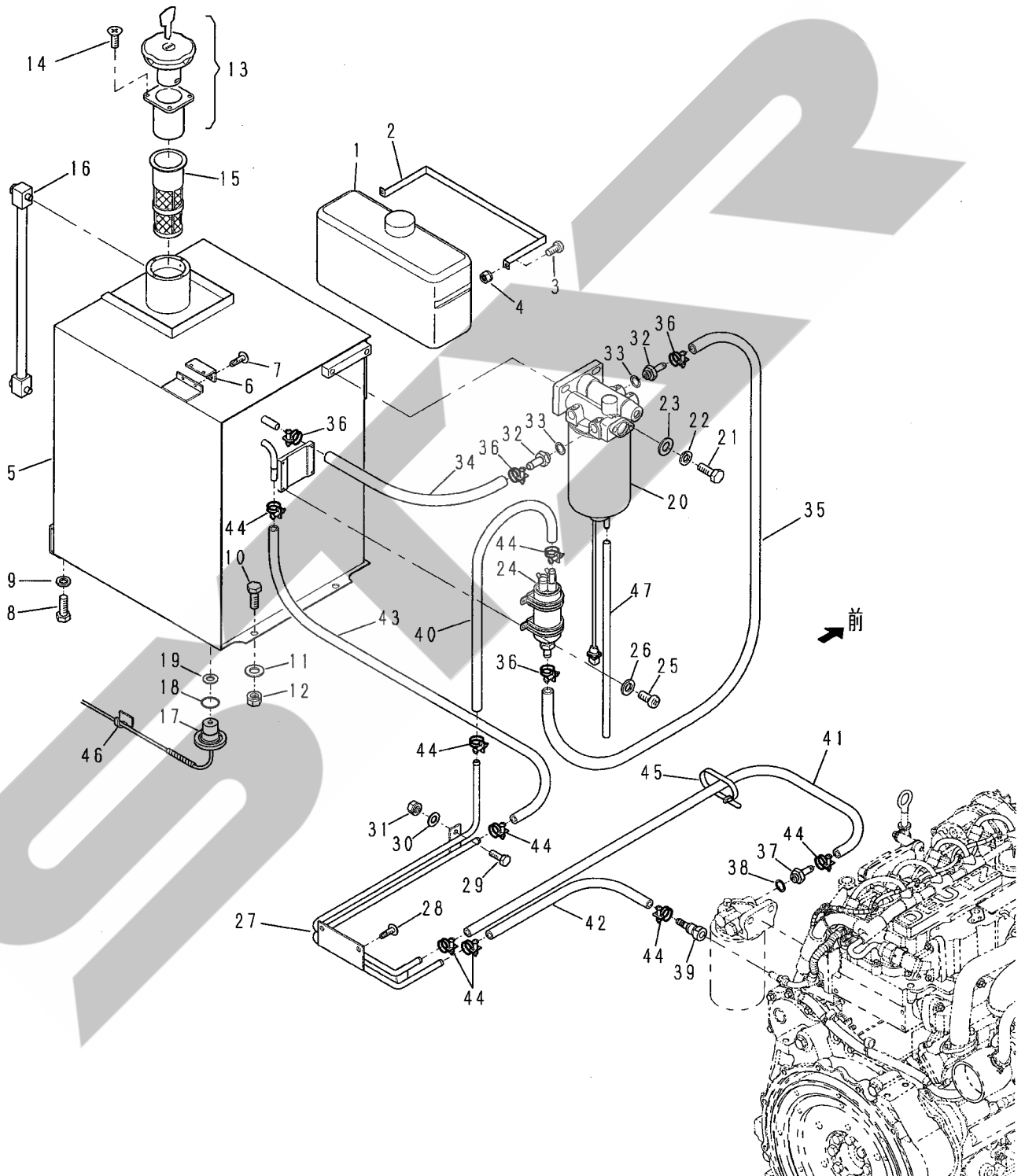
20180528

3. エンジン関係(2)

番号	品番	品名	数量	規格	備考
1	13515-58260	シーリングパッキン	2	610	
2	13806-18941	ラジエータ	1		
3	13806-18951	ファンシュラウド	1		
4	00101-50815	六角ボルト	4	M8-15	
5	00500-50080	平座金	4	8	
6	00220-50080	スプリングナット	4	M8	
7	12825-21010	パッキン	2	65	
8	12825-21010	パッキン	2	115	
9	13705-68350	カバー	2		
10	12825-21010	パッキン	2	395	
11	00159-50815	ノブボルト	4	M8-15	
12	00501-50080	ばね座金	4	8	
13	12715-11302	防振ゴム	4		
14	12655-05470	座金	2		
15	00500-50080	平座金	8	8	
16	00220-50080	スプリングナット	8	M8	
17	13515-58061	ステー	2		
18	00135-50815	スプリングボルト	4	M8-15	
19	60004-62490	コードクランプ	1		
20	13805-75900	排気管A	1		
21	13805-75781	シール	5		
22	13805-75791	クランプ	5		
23	13805-75801	デカップリングエレメント	1		
24	13806-18991	排気管B	1		
25	00121-51065	六角ボルト	2	M10-65	
26	00501-50100	ばね座金	2	10	
27	13805-75822	DOC	1		
28	13805-75812	ホルダ	2		
29	00103-50825	六角ボルト	8	M8-25 11T	
30	00501-50080	ばね座金	8	8	
31	00500-50080	平座金	16	8	
32	13805-75921	インシュレータ	1		
33	13805-75911	テールパイプ	1		
34	13805-75931	インシュレータ	1		
35	00101-50620	六角ボルト	2	M6-20	
36	00220-50060	スプリングナット	2	M6	
37	13805-75941	インシュレータ	1		
38	0018-550815	十字穴付きトラス小ねじ	2	M8-15	
39	00220-50080	スプリングナット	2	M8	
40	12875-20890	トリム	1	50	
41	60004-62480	コードクランプ	2		
42	00101-51215	六角ボルト	1	M12-15	
43	00501-50120	ばね座金	1	12	
44	13515-58260	シーリングパッキン	3	250	

20180528

4. 燃料タンク関係

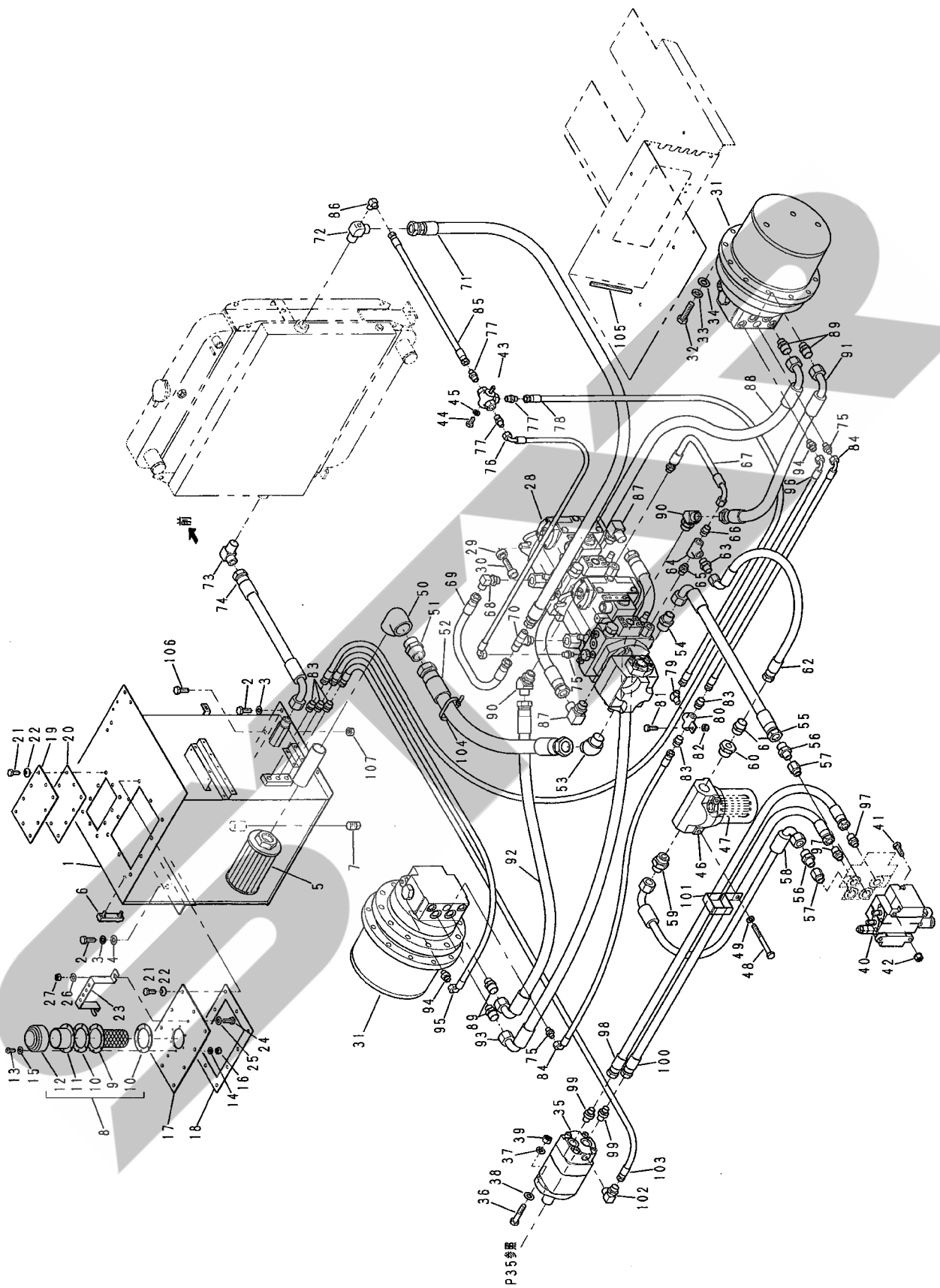


20180528

4. 燃料タンク関係

番号	品番	品名	数量	規格	備考
1	13285-48020	リザーブタンク	1		
2	13285-48030	バンド	1		
3	0018-950615	十字穴付き丸小ねじ	2	M6-15	
4	00220-50060	スプリングナット	2	M6	
5	13806-18971	燃料タンク	1		
6	13805-75600	ステー	1		
7	0019-340616	十字穴付きトラスタッピンねじ	4	M6-16 3シュ	
8	00101-51020	六角ボルト	2	M10-20	
9	00501-50100	ばね座金	2	10	
10	00101-51025	六角ボルト	2	M10-25	
11	00500-50100	平座金	2	10	
12	00220-50100	スプリングナット	2	M10	
13	13515-58270	給油口	1		
14	0018-750520	十字穴付きさら小ねじ	4	M5-20	
15	13285-48130	ストレーナ	1		
16	13805-75610	レベルゲージ	1		
17	12564-99090	ドレンプラグ	1		
18	01001-03500	運動用Oリング	1	P35 1A	
19	0054-000080	シールワッシャ	1	8	
20	13805-75621-02	燃料フィルタカートリッジ(プリ)	1		
21	00101-51030	六角ボルト	2	M10-30	
22	00501-50100	ばね座金	2	10	
23	00500-50100	平座金	2	10	
24	13805-75631	燃料ポンプ	1		
25	0018-950410	十字穴付き丸小ねじ	4	M4-10	
26	00501-50040	ばね座金	4	4	
27	13806-18981	燃料パイプ	1		
28	0019-340610	十字穴付きトラスタッピンねじ	2	M6-10 3シュ トラス	
29	00101-50615	六角ボルト	1	M6-15	
30	00500-50060	平座金	1	6	
31	00220-50060	スプリングナット	1	M6	
32	13805-75720	アダプタ	2		
33	13805-75740	パッキン	2		
34	13805-75681	燃料ホース	1		
35	13805-75691	燃料ホース	1		
36	13805-75700	ホースバンド	4		
37	13805-75730	アダプタ	1		
38	13805-75740	パッキン	1		
39	13805-75751	カップリング	1		
40	13805-75641	燃料ホース	1		
41	13805-75651	燃料ホース	1		
42	13805-75661	燃料ホース	1		
43	13805-75671	燃料ホース	1		
44	13805-75710	ホースバンド	8		
45	60904-64860	ケツソクバンド	1		
46	12825-21080	クリップ	1		
47	16065-57820	ビニールホース	1		

5. 油圧関係



5. 油圧関係

番号	品番	品名	数量	規格	備考
1	13801-03101	オイルタンク	1		
2	00101-51020	六角ボルト	4	M10-20	
3	00501-50100	ばね座金	4	10	
4	00500-50100	平座金	2	10	
5	12715-11440	サクシヨンフィルタ	1		
6	12715-11463	レベルゲージ	1		
7	0854-080000	四角頭付プラグ	1	1/2	
8	12715-11471	エアブリーザASSY	1		
9	12715-11471-01	ストレーナ	(1)		
10	12715-11471-02	パッキン	(2)		
11	12715-11471-03	フランジ	(1)		
12	12715-11471-04	キャップ	(1)		
13	0018-950520	十字穴付き丸小ねじ	6	M5-20	
14	00501-50050	ばね座金	6	5	
15	0054-000050	シールワッシャ	6	5	
16	00201-50051	六角ナット	6	M5	
17	12715-11481	カバー	1		
18	12715-11490	パッキン	1		
19	12715-13760	カバー	1		
20	12715-13770	パッキン	1		
21	00101-50820	六角ボルト	20	M8-20	
22	12875-40540	ボンデッドワッシャー	20		
23	12715-19210	ガード	1		
24	00101-50820	六角ボルト	2	M8-20	
25	0054-000080	シールワッシャ	2	8	
26	00500-50080	平座金	2	8	
27	00220-50080	スプリングナット	2	M8	
28	13513-98900	ポンプ	1		
29	13515-57860	座金	2		
30	00140-11645	六角穴付きボルト	2	M16-45	
31	13516-09491	走行モータ	2		
32	00123-51645	六角ボルト	24	M16-45 11T	
33	00501-50160	ばね座金	24	16	
34	00500-50160	平座金	24	16	
35	12715-11503	油圧モータ	1		
36	00123-51250	六角ボルト	2	M12-50 11T	
37	00501-50120	ばね座金	2	12	
38	00500-50120	平座金	2	12	
39	00202-50121	六角ナット	2	M12 7T	
40	13513-99100	コントロールバルブ	1		
41	00101-51030	六角ボルト	3	M10-30	
42	00220-50100	スプリングナット	3	M10	
43	12713-40431	セレクトバルブ	1		
44	00101-50615	六角ボルト	2	M6-15	

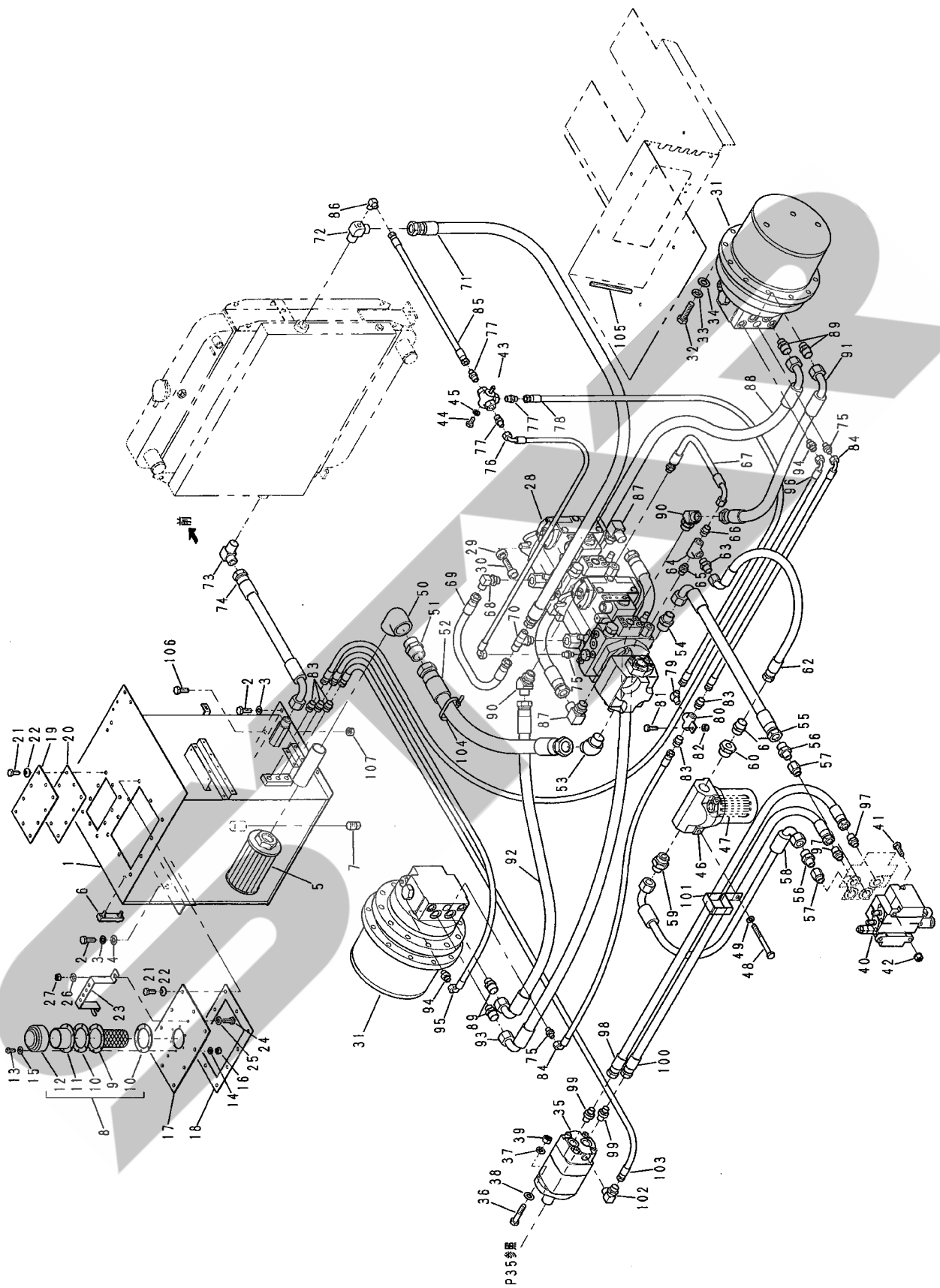
20180528

5. 油圧関係

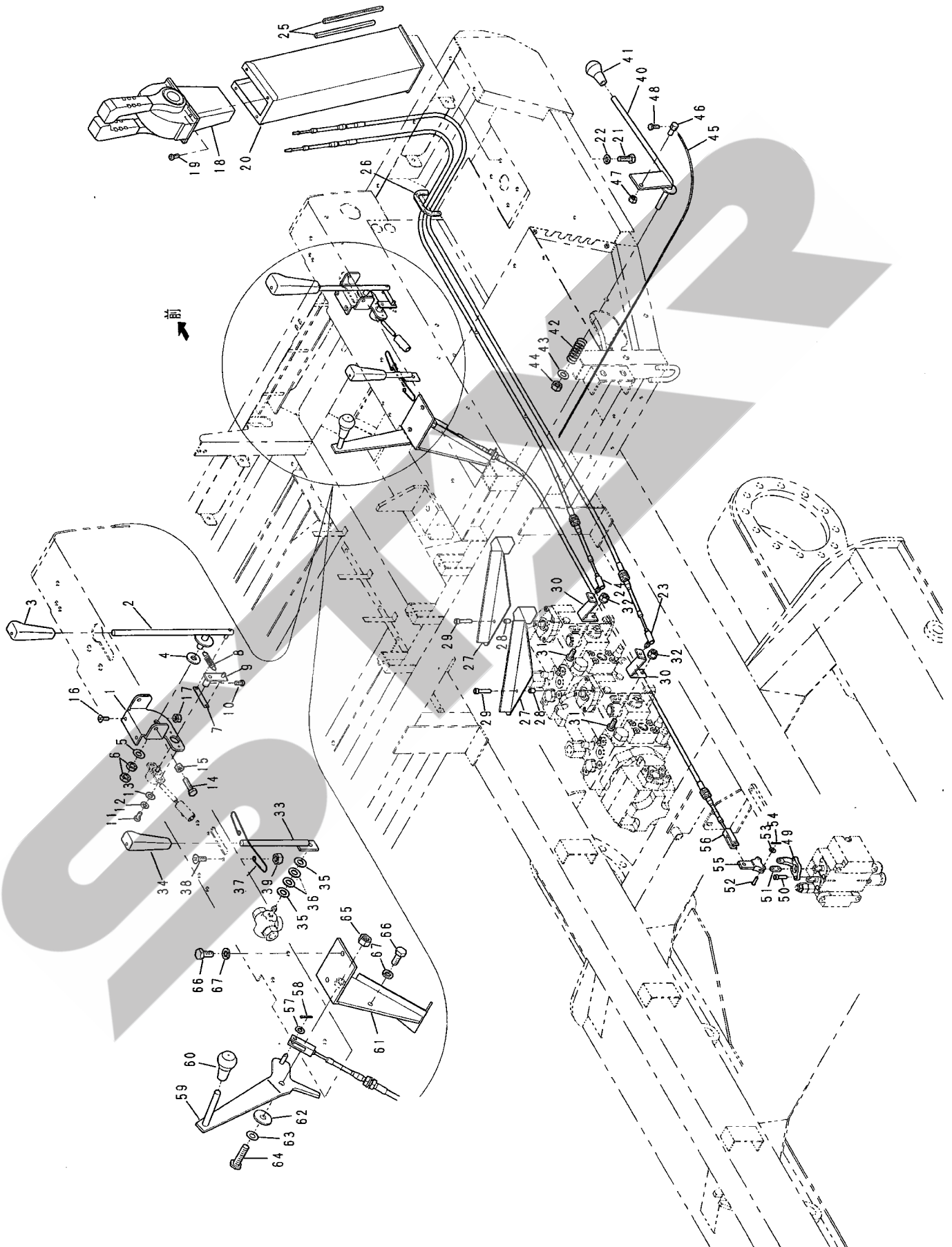
番号	品番	品名	数量	規格	備考
45	00501-50060	ばね座金	2	6	
46	51305-15500	ラインフィルタ	1		
47	51305-15500-02	フィルタエレメント	1		
48	0019-610120	六角ボルト	2	M10-120	
49	00501-50100	ばね座金	2	10	
50	0830-200000	メスエルボ 90°	1	SLA10-000JT	
51	0842-200000	ニップル R×G	1	8002RG20	
52	0901-0020067	油圧ホース	1		
53	0851-200000	オスエルボ 45°	1	8024RG20	
54	13705-68630	アダプタ	1		
55	0903-0412047	油圧ホース	1		
56	12715-11522	アダプタ	2		
57	13115-27420	ブッシング	2		
58	13705-68640	油圧ホース	1		
59	13705-68650	アダプタ	1		
60	12875-32260	アダプタ	1		
61	0842-080000	ニップル R×G	1	8002RG08	
62	0903-0008047	油圧ホース	1		
63	12715-11541	アダプタ	1		
64	0833-060000	ティー	1	STA03-000JT	
65	12715-11550	アダプタ	1		
66	0842-060000	ニップル R×G	1	8002RG06	
67	13515-58180	油圧ホース	1		
68	0856-080000	座付エルボ 90°	1	8163GG08	
69	0901-0008035	油圧ホース	1		
70	12875-42890	アダプタ	1		
71	13515-58200	油圧ホース	1		
72	51305-15580	アダプタ	1		
73	0849-120000	オスエルボ 90°	1	8022RG12	
74	0903-0012061	油圧ホース	1		
75	0858-040000	リング付ストレート	3	8161GG04	
76	13705-68660	油圧ホース	1		
77	12715-11581	アダプタ	3		
78	0901-0004158	油圧ホース	1		
79	0849-040000	オスエルボ 90°	1	8022RG04	
80	12715-11590	ターミナル	1		
81	00101-50820	六角ボルト	1	M8-20	
82	00220-50080	スプリングナット	1	M8	
83	0842-040000	ニップル R×G	5	8002RG04	
84	0903-0004056	油圧ホース	2		
85	0901-0004041	油圧ホース	1		
86	0849-040000	オスエルボ 90°	1	8022RG04	
87	0856-120000	座付エルボ 90°	2	8163GG12	
88	13515-58280	油圧ホース	1		

20180528

5. 油圧関係



6. レバー関係



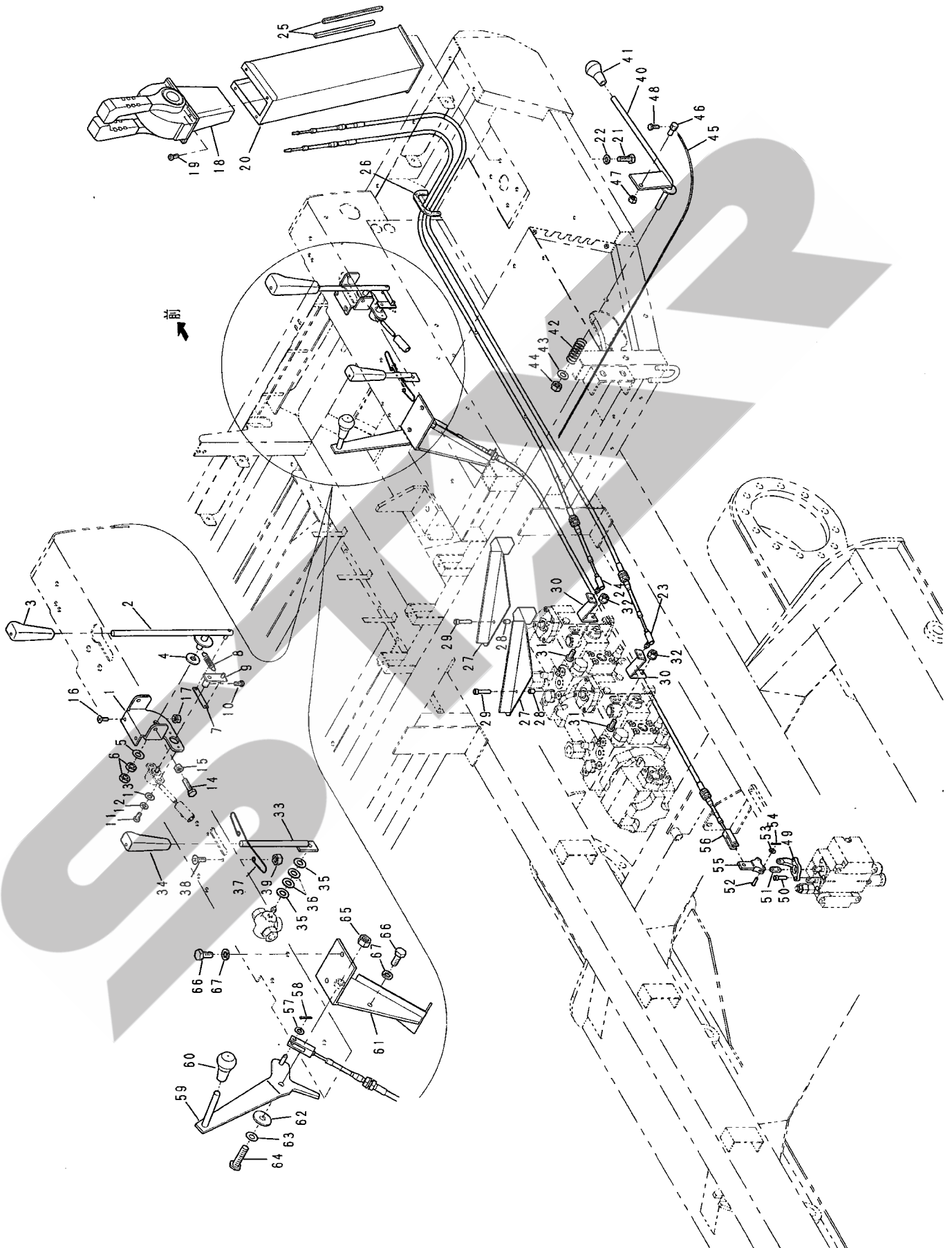
20180528

6. レバー関係

番号	品番	品名	数量	規格	備考
1	13765-74192	ブラケット	1		
2	13765-74200	アクセルレバー	1		
3	12835-16240	グリップ	1		
4	41004-48191	マサツバン	1		
5	41004-48180	サラバネ	1		
6	41004-48160	ナット	2		
7	13765-74210	ロッド	1		
8	20024-01741	スプリング	1		
9	13765-74221	アーム	1		
10	0018-650510	十字穴付きなべ小ねじ	1	M5-10	
11	0018-650415	十字穴付きなべ小ねじ	2	M4-15	
12	00501-50040	ばね座金	2	4	
13	00500-50040	平座金	2	4	
14	00101-50845	六角ボルト	2	M8-45	
15	00201-50081	六角ナット	2	M8	
16	0018-750625	十字穴付きさら小ねじ	2	M6-25	
17	00220-50060	スプリングナット	2	M6	
18	12823-45300	ステアリングレバー	1		
19	0018-950515	十字穴付き丸小ねじ	4	M5-15	
20	12823-45311	ポスト	1		
21	00101-51020	六角ボルト	4	M10-20	
22	00501-50100	ばね座金	4	10	
23	12873-74830	プッシュプルケーブル右	1		
24	12873-74840	プッシュプルケーブル左	1		
25	12875-20890	トリム	2	200	
26	12875-20890	トリム	1	130	
27	13513-98921	ブラケット	2		
28	13515-57840	スペーサ	6		
29	00140-10630	六角穴付きボルト	6	M6-30	
30	13706-10232	レバー	2		
31	0018-950825	十字穴付き丸小ねじ	4	M8-25	
32	00220-50080	スプリングナット	4	M8	
33	12825-20911	レバー	1		
34	12835-16240	グリップ	1		
35	00500-50100	平座金	2	10	
36	0054-000100	シールワッシャ	2	10	
37	13265-43951	スプリング	1		
38	0018-750615	十字穴付きさら小ねじ	2	M6-15	
39	0040-050060	ナイロンナット	2	M6	
40	12873-46600	レバー	1		
41	12825-19270	グリップ	1		
42	20094-03130	スプリング	1		
43	00500-50120	平座金	1	12	
44	0041-050121	Uナット	1	M12	

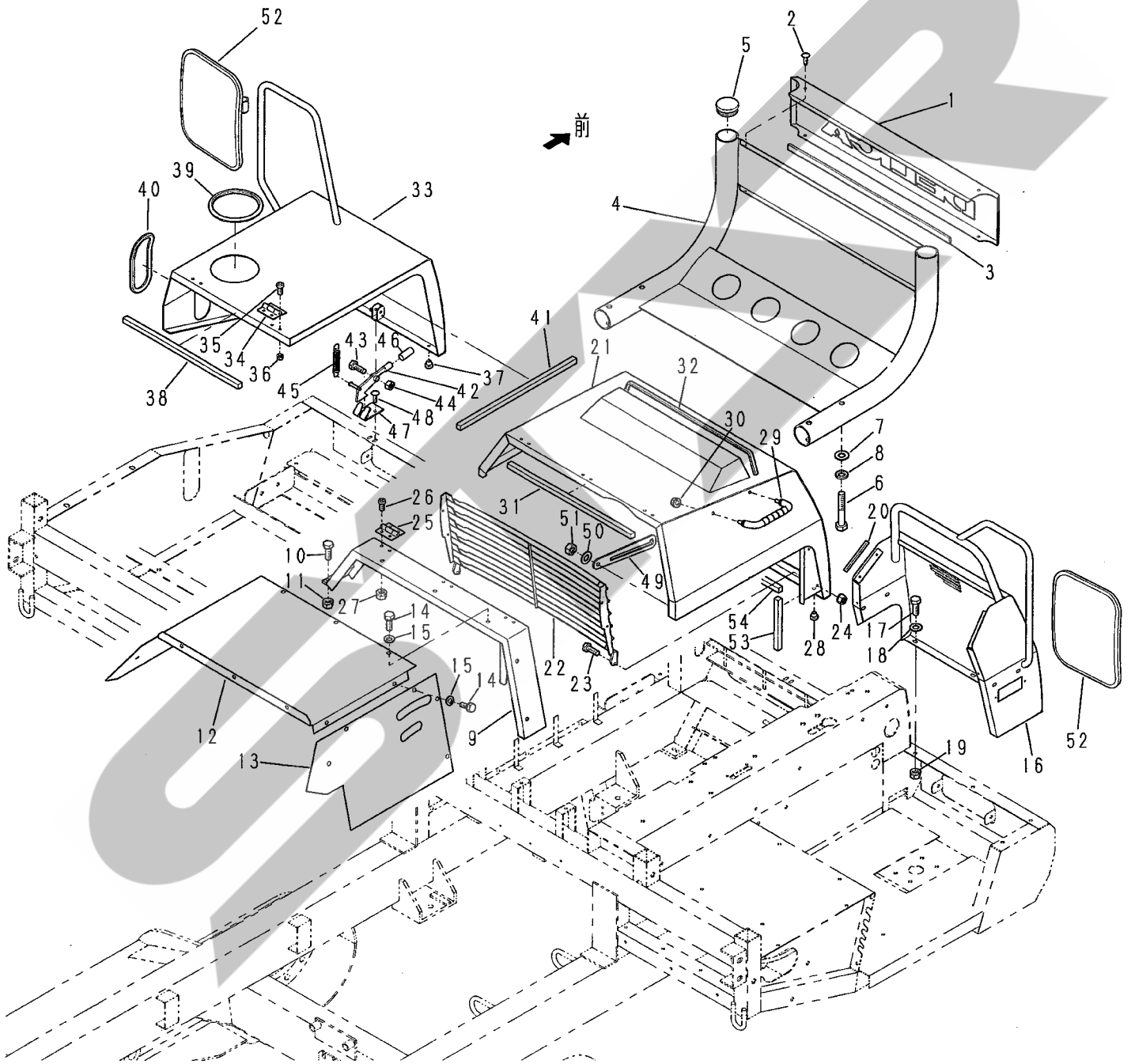
20180528

6. レバー関係



20180528

7. フレーム関係(1)



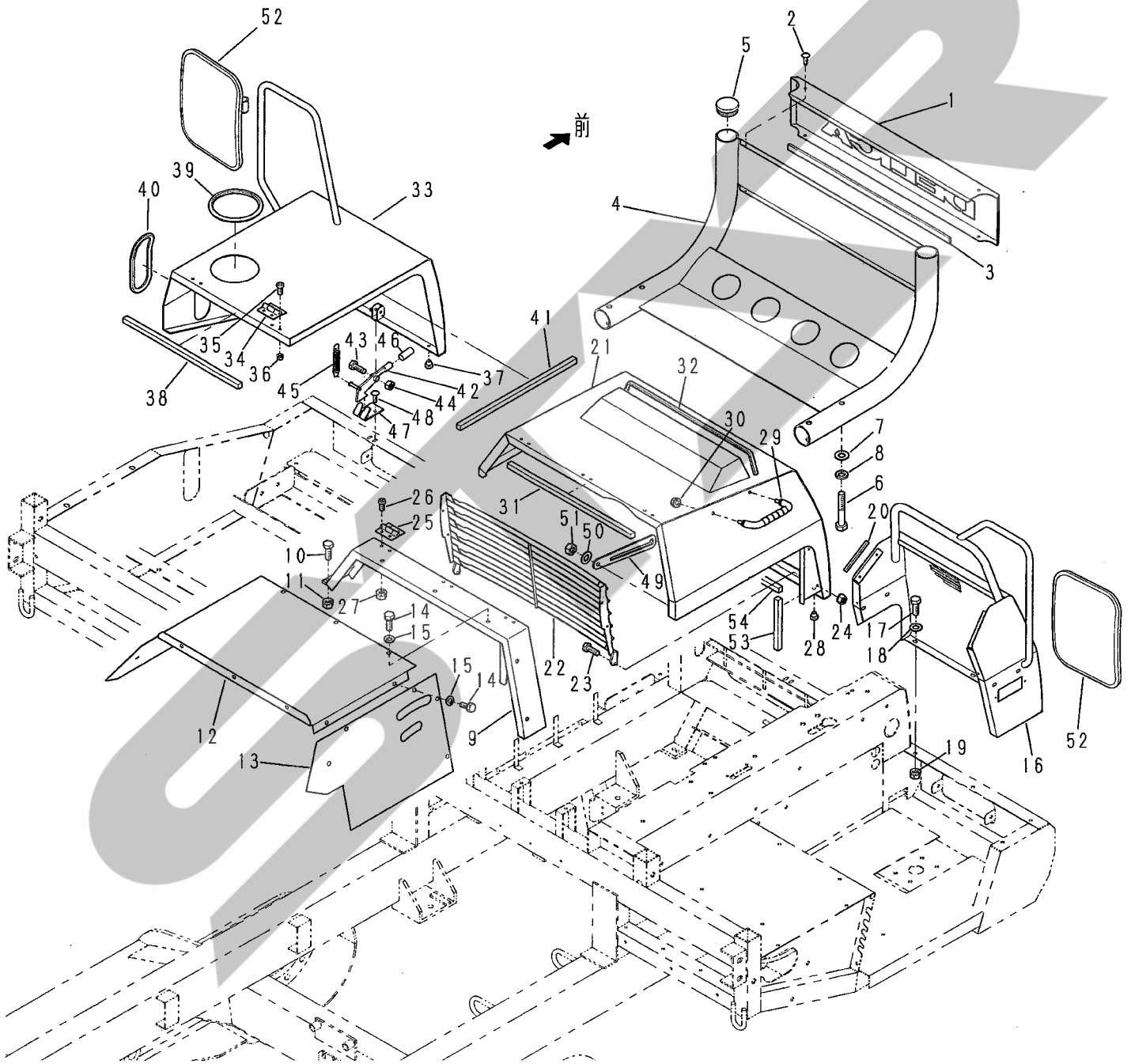
20180528

7. フレーム関係(1)

番号	品番	品名	数量	規格	備考
1	12873-46611	プレート	1		
2	0019-340610	十字穴付きトラスタッピンねじ	4	M6-10 3ｼ	
3	12825-21010	パッキン	2	200	
4	13413-93430	ガード	1		
5	12875-36340	キャップ	2		
6	00121-51280	六角ボルト	4	M12-80	
7	00500-50120	平座金	4	12	
8	00501-50120	ばね座金	4	12	
9	13806-19011	ステー	1		
10	00101-50820	六角ボルト	4	M8-20	
11	00220-50080	スプリングナット	4	M8	
12	13706-10301	カバー	1		
13	13706-10311	カバー	1		
14	00135-50815	スプリングボルト	13	M8-15	
15	00500-50080	平座金	13	8	
16	13513-99130	カバー	1		
17	00101-50820	六角ボルト	6	M8-20	
18	00500-50080	平座金	6	8	
19	00220-50080	スプリングナット	6	M8	
20	12875-20890	トリム	2	160	
21	13701-02832	カバー	1		
22	13513-99152	ルーバ	1		
23	00101-50615	六角ボルト	6	M6-15	
24	00220-50060	スプリングナット	6	M6	
25	10384-71241	チョウツガイ	3		
26	0018-950615	十字穴付き丸小ねじ	12	M6-15	
27	00220-50060	スプリングナット	12	M6	
28	12524-78410	クッションゴム	4		
29	12564-98990	トッテ	1		
30	00220-50080	スプリングナット	2	M8	
31	13515-58260	シーリングパッキン	1	1100	
32	12875-20890	トリム	1	600	
33	13801-03110	カバー	1		
34	10384-71241	チョウツガイ	2		
35	0018-950615	十字穴付き丸小ねじ	8	M6-15	
36	00220-50060	スプリングナット	8	M6	
37	12524-78410	クッションゴム	3		
38	13515-58260	シーリングパッキン	1	790	
39	12875-20890	トリム	1	410	
40	12875-20890	トリム	1	430	
41	12825-21010	パッキン	1	900	
42	13706-10321	ラッチ	2		
43	00101-50835	六角ボルト	2	M8-35	
44	0040-050080	ナイロンナット	2	M8	

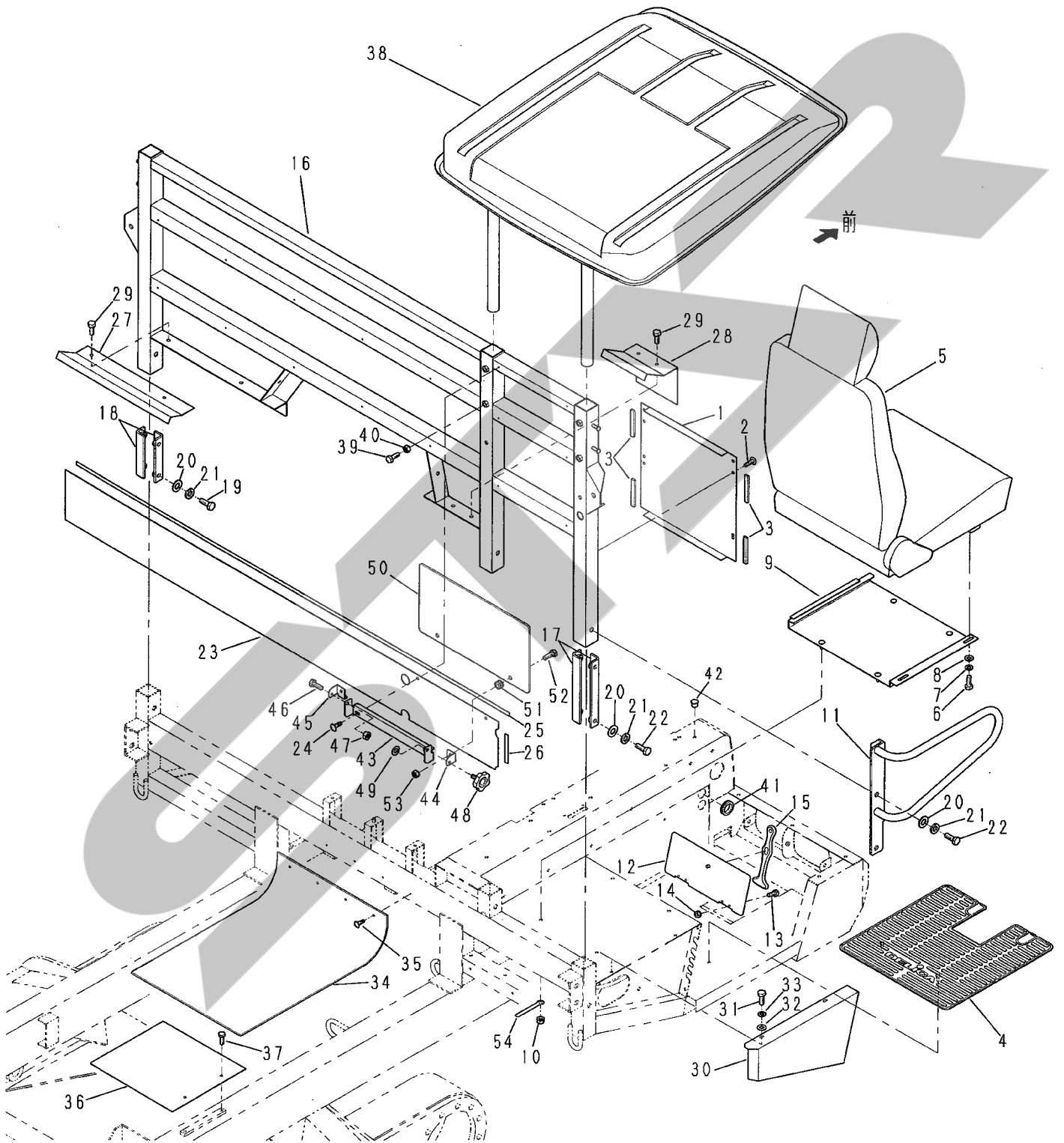
20180528

7. フレーム関係(1)



20180528

8. フレーム関係(2)



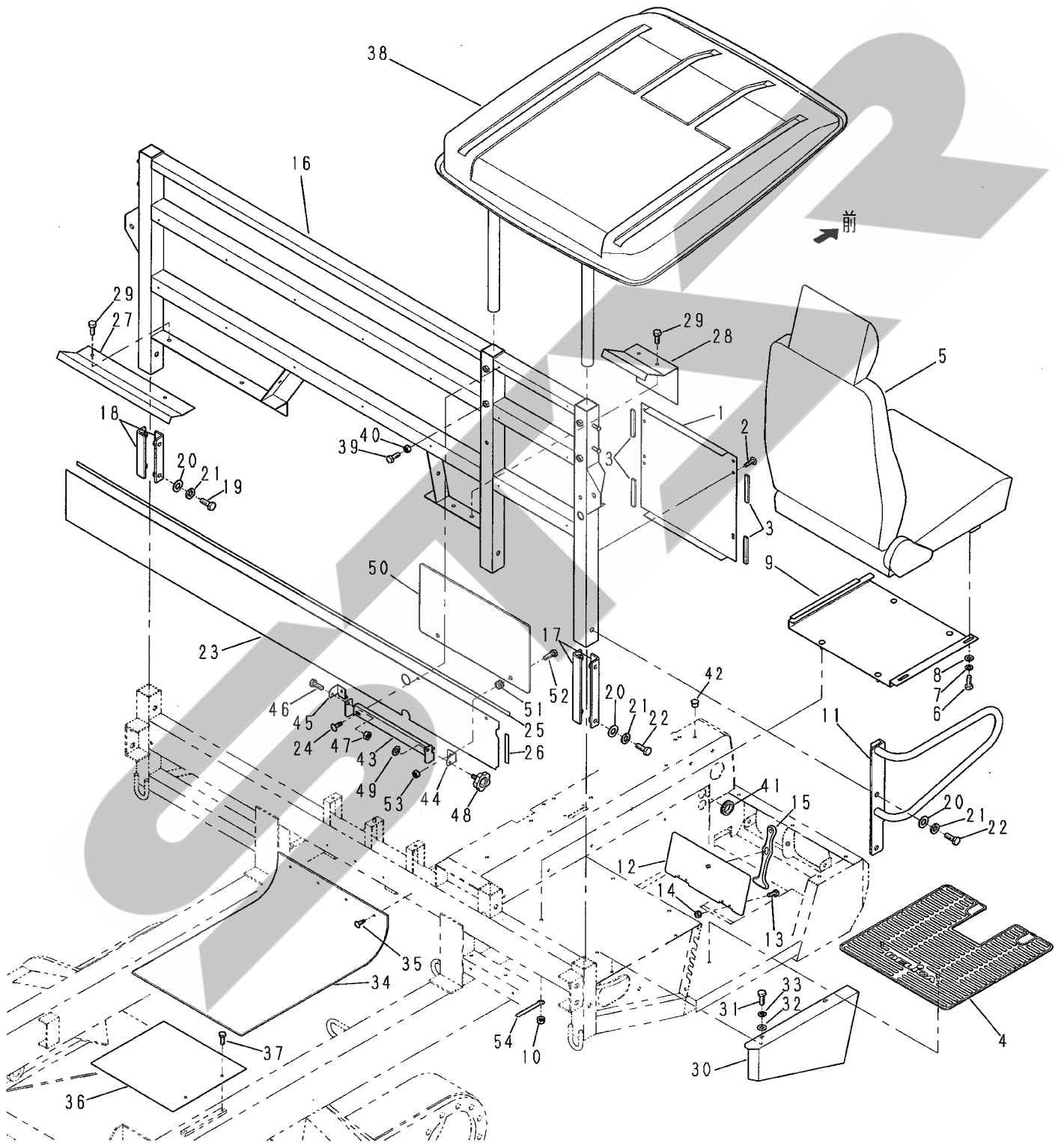
20180528

8. フレーム関係(2)

番号	品番	品名	数量	規格	備考
1	12825-20931	カバー	1		
2	0019-340616	十字穴付きトラスタッピンねじ	4	M6-16 3ｼ	
3	12825-21010	パッキン	4	30	
4	13463-96140	フロアマット	1		
5	12873-46641	シート	1		
6	00135-50820	スプリングボルト	2	M8-20	
7	00501-50080	ばね座金	2	8	
8	00500-50080	平座金	2	8	
9	12873-48061	ベース	1		
10	00220-50080	スプリングナット	4	M8	
11	12873-48070	アームレスト	1		
12	12653-37000	フタ	1		
13	00101-50615	六角ボルト	4	M6-15	
14	00220-50060	スプリングナット	4	M6	
15	30224-33771	バンド	1		
16	13706-10281	鳥居	1		
17	12715-11870	継手	2		
18	12695-11880	継手	4		
19	00103-51225	六角ボルト	10	M12-25 11T	
20	00500-50120	平座金	12	12	
21	00501-50120	ばね座金	12	12	
22	00123-51230	六角ボルト	2	M12-30 11T	
23	12713-40472	カバー	1		
24	0019-340616	十字穴付きトラスタッピンねじ	2	M6-16 3ｼ	
25	12875-36910	接合テープ	2	1780	
26	12875-36910	接合テープ	3	100	
27	13705-68930	カバー	1		
28	13705-68940	カバー	1		
29	00135-50815	スプリングボルト	4	M8-15	
30	12873-46660	カバー	1		
31	00101-50615	六角ボルト	4	M6-15	
32	00500-50060	平座金	4	6	
33	00501-50060	ばね座金	4	6	
34	13705-68970	カバー	1		
35	0019-340616	十字穴付きトラスタッピンねじ	4	M6-16 3ｼ	
36	13255-68980	カバー	1		
37	00101-50815	六角ボルト	2	M8-15	
38	12873-46682	ルーフ	1		
39	00101-51035	六角ボルト	4	M10-35	
40	00201-50101	六角ナット	4	M10	
41	12665-07730	グロメット	2		
42	13055-27080	ホールプラグ	3		
43	12833-48050	ブラケット	1		
44	12835-24510	ブラケット右	1		

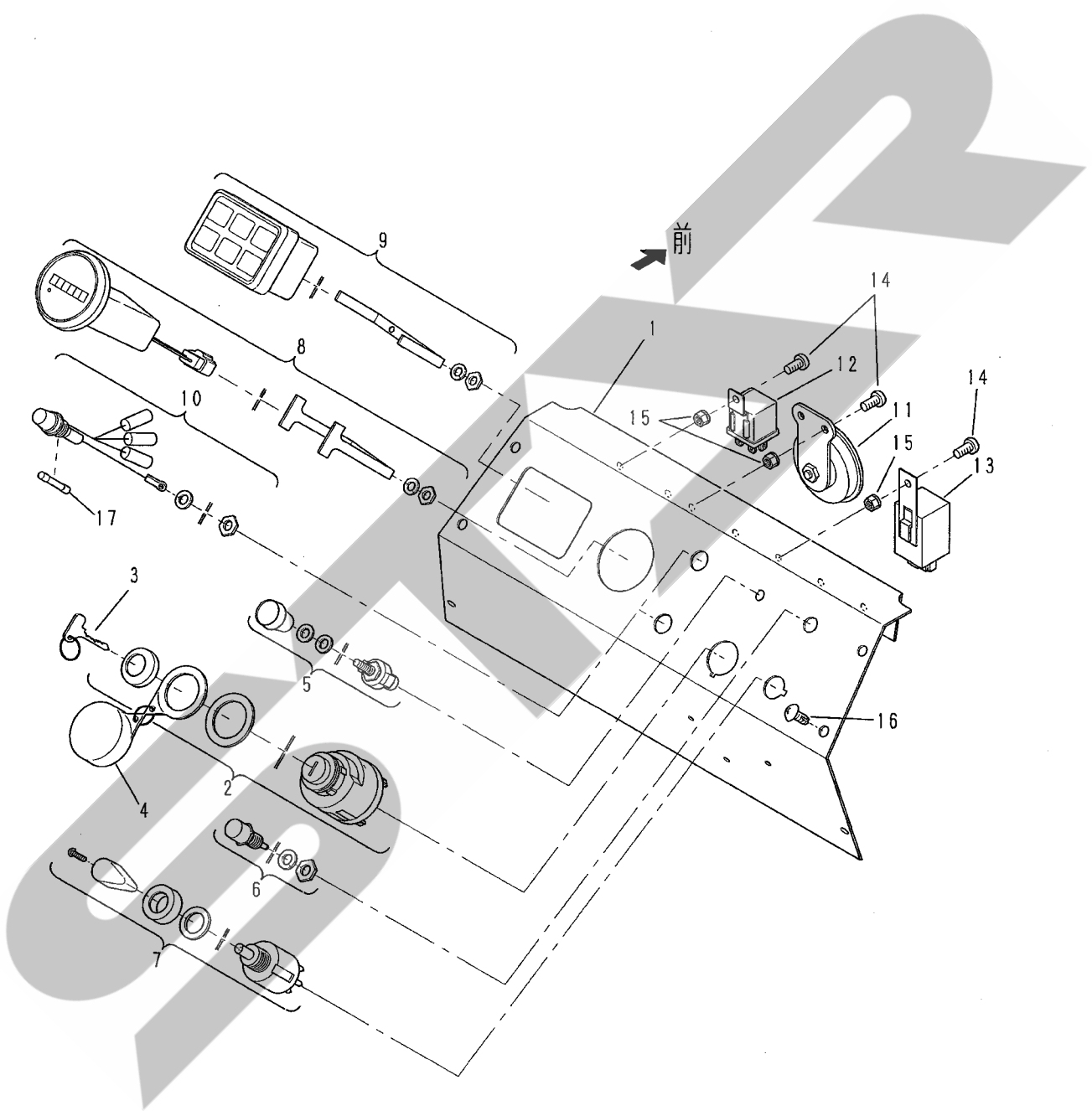
20180528

8. フレーム関係(2)

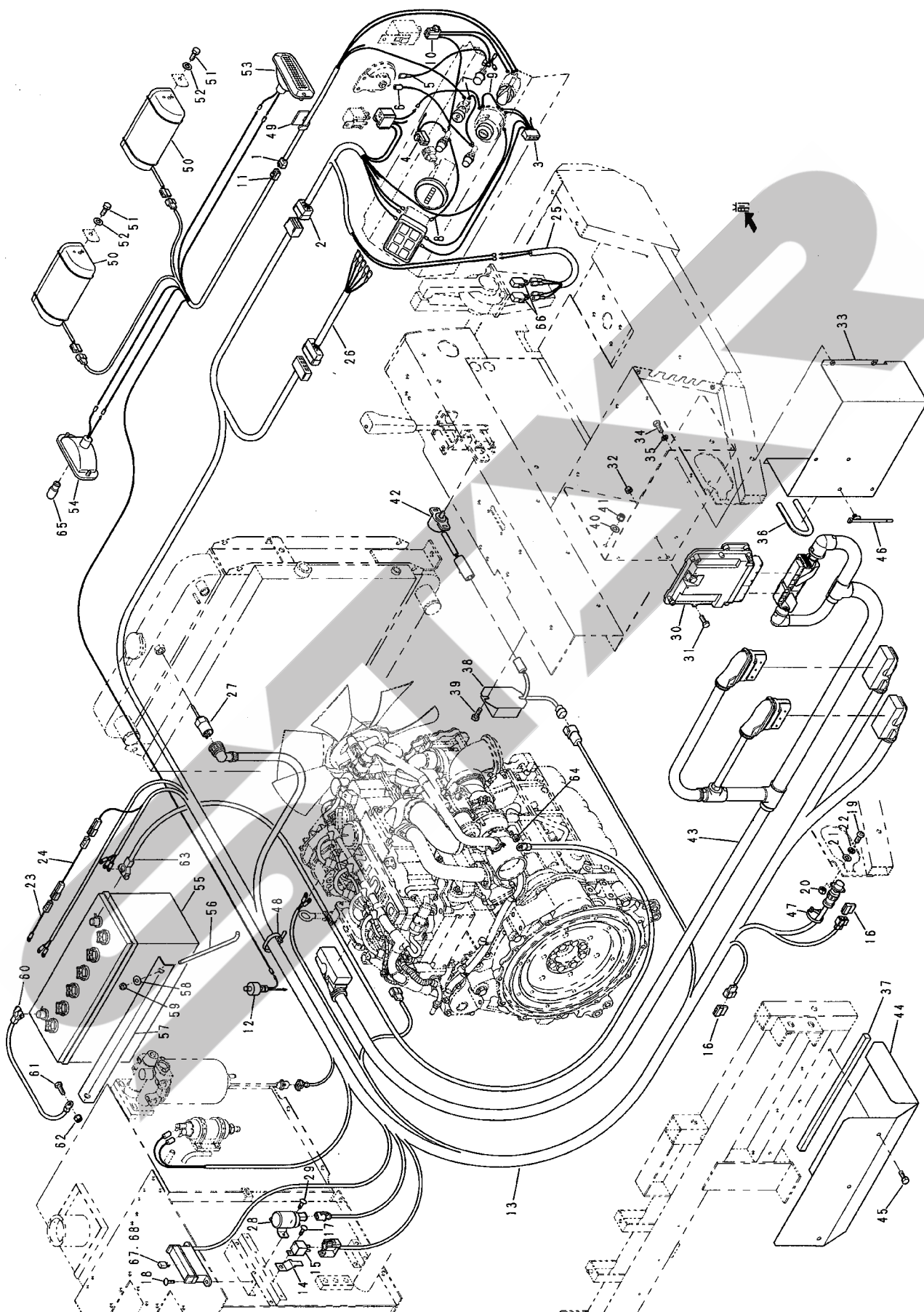


20180528

9. パネル関係



10. 電気配線関係



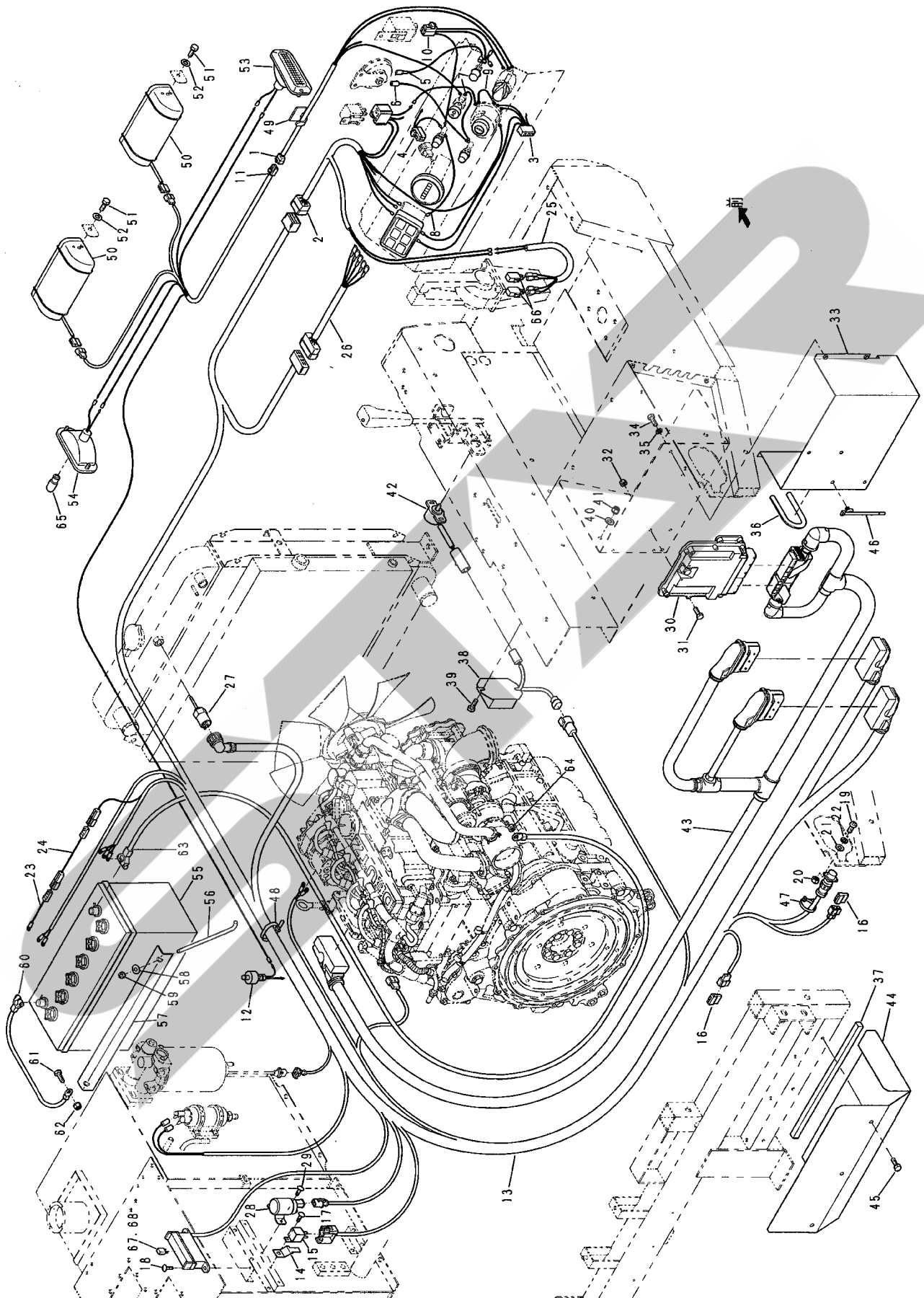
20180528

10. 電気配線関係

番号	品番	品名	数量	規格	備考
1	12565-00030	ワイヤハーネスA	1		
2	13383-92370	ワイヤハーネスBC	1		
3	12565-00041	ワイヤハーネスC	1		
4	12565-00051	ワイヤハーネスD	1		
5	12565-00060	ワイヤハーネスE	1		
6	12565-00070	ワイヤハーネスF	1		
7	12565-00100	ワイヤハーネスI	1		
8	12565-00110	ワイヤハーネスJ	1		
9	12544-90050	ワイヤハーネスNO. 13	1		
10	13365-55311	ワイヤハーネスSS	1		
11	13806-19760	ワイヤハーネスUD	1		
12	12565-00161	レベルスイッチ	1		
13	13802-08081	ハーネス	1		
14	13705-69050	リレーブラケット	1		
15	13765-74140	リレー	1		
16	13805-77120	ターミネータ	2		
17	0019-340610	十字穴付きトラスタッピンねじ	1	M6-10 3ｼ	
18	0019-340616	十字穴付きトラスタッピンねじ	2	M6-16 3ｼ	
19	0018-650315	十字穴付きなべ小ねじ	3	M3-15	
20	00201-50031	六角ナット	3	M3	
21	00500-50030	平座金	3	3	
22	00501-50030	ばね座金	3	3	
23	13385-50110	ワイヤハーネスNC	1		
24	12565-00020	ヒューズブルリンク	1		
25	12825-21070	ワイヤハーネスXA	1		
26	13806-19801	ワイヤハーネス(ウォークランプ)	1		
27	13805-75842	レベルスイッチ	1		
28	13805-75861	リレー	1		
29	0019-340610	十字穴付きトラスタッピンねじ	2	M6-10 3ｼ	
30	13805-75831	ECU	1		
31	00101-50625	六角ボルト	4	M6-25	
32	00220-50060	スプリングナット	4	M6	
33	13806-19091	カバー	1		
34	00101-50615	六角ボルト	4	M6-15	
35	00501-50060	ばね座金	4	6	
36	12875-20890	トリム	1	230	
37	13515-58260	シーリングパッキン	2		
38	13806-19770	CANコントローラ	1		
39	00101-50815	六角ボルト	2	M8-15	
40	00500-50080	平座金	2	8	
41	00220-50080	スプリングナット	2	M8	
42	11923-51370	ポリウム	1		
43	13805-75981	ハーネスECU	1		
44	13806-19100	アンダーカバー	1		

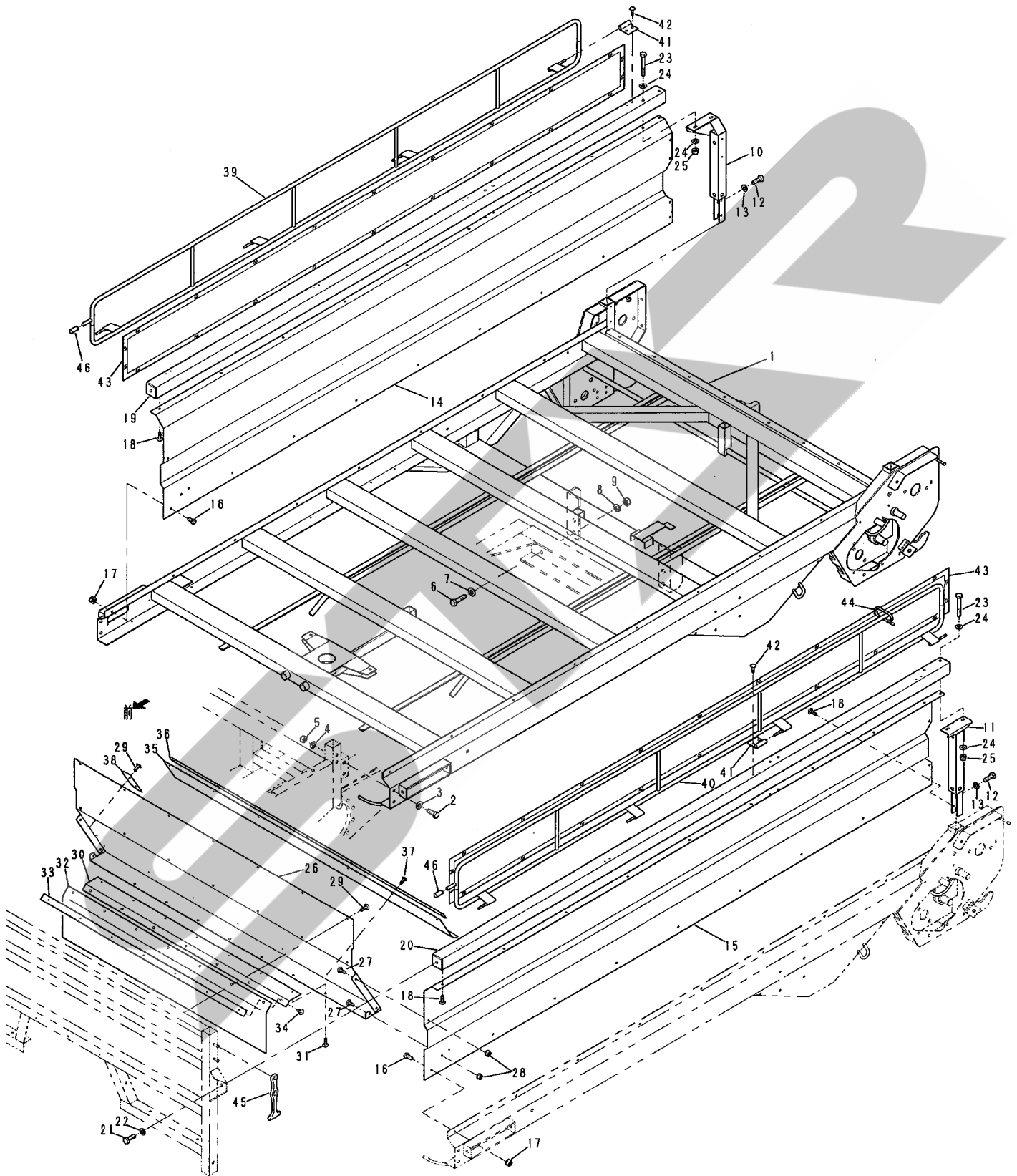
20180528

10. 電気配線関係



20180528

11. 荷台フレーム関係

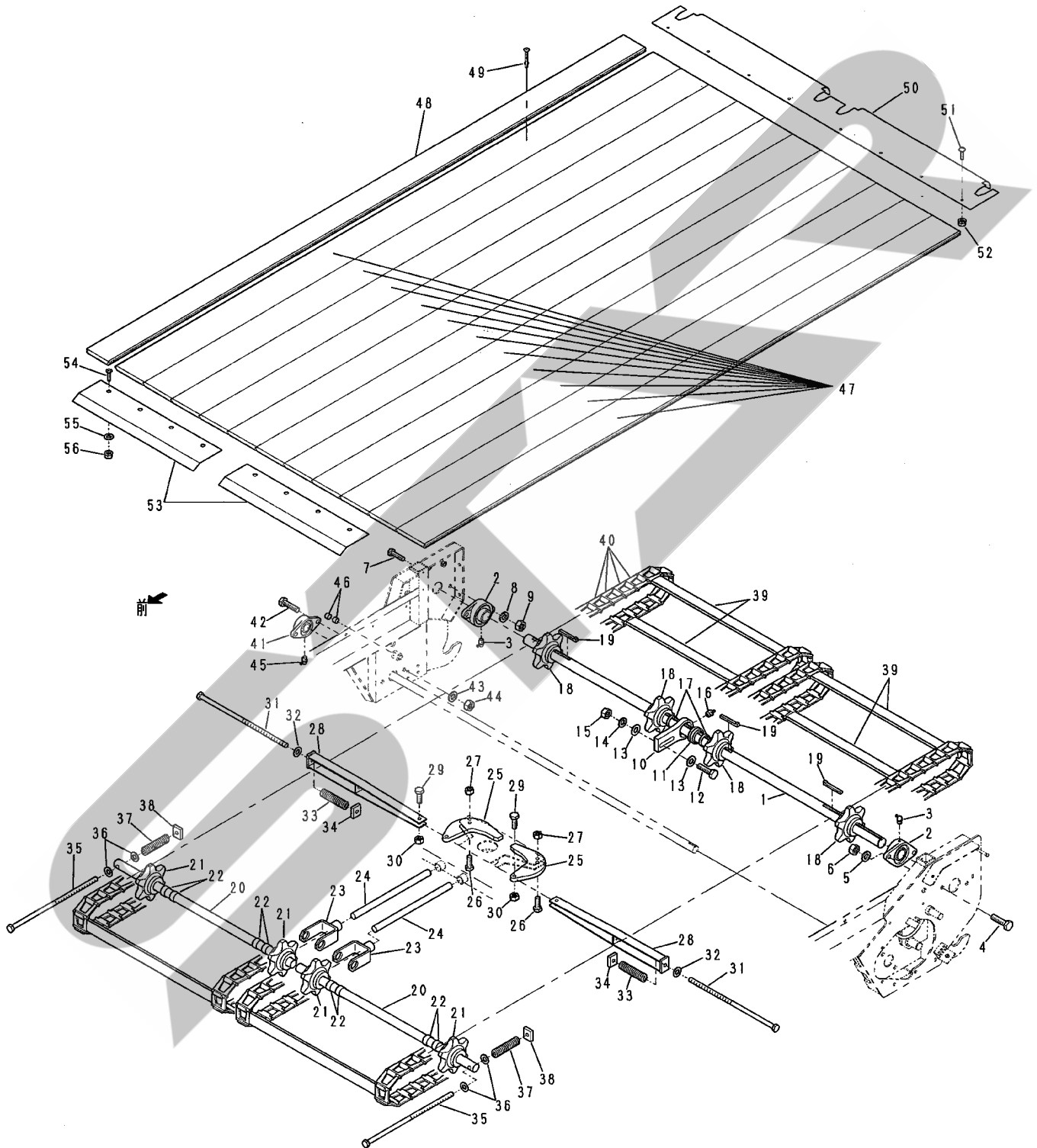


20180528

11. 荷台フレーム関係

番号	品番	品名	数量	規格	備考
1	13701-02861	荷台フレーム	1		
2	00123-51230	六角ボルト	4	M12-30 11T	
3	00500-50120	平座金	8	12	
4	00501-50120	ばね座金	4	12	
5	0041-050121	Uナット	4	M12	
6	00123-51445	六角ボルト	4	M14-45 11T	
7	00500-50140	平座金	8	14	
8	00501-50140	ばね座金	4	14	
9	0041-050141	Uナット	4	M14	
10	13413-95000	コーナパイプ右	1		
11	13413-95010	コーナパイプ左	1		
12	00103-51225	六角ボルト	4	M12-25 11T	
13	00501-50120	ばね座金	4	12	
14	13413-95021	側板右	1		
15	13413-95031	側板左	1		
16	0018-550815	十字穴付きトラス小ねじ	16	M8-15	
17	00220-50080	スプリングナット	16	M8	
18	0019-340610	十字穴付きトラスタッピンねじ	24	M6-10 3ｼﾞ	
19	13413-95040	フレーム右	1		
20	13413-95050	フレーム左	1		
21	00123-51230	六角ボルト	2	M12-30 11T	
22	00501-50120	ばね座金	2	12	
23	00121-50880	六角ボルト	4	M8-80	
24	00500-50080	平座金	8	8	
25	00220-50080	スプリングナット	4	M8	
26	13706-10421	フロントエプロン	1		
27	0018-550815	十字穴付きトラス小ねじ	6	M8-15	
28	00220-50080	スプリングナット	6	M8	
29	0019-340610	十字穴付きトラスタッピンねじ	18	M6-10 3ｼﾞ	
30	13705-69100	カバー	1		
31	0019-340610	十字穴付きトラスタッピンねじ	7	M6-10 3ｼﾞ	
32	13705-69110	カバー	1		
33	13705-69120	プレート	1		
34	0019-340610	十字穴付きトラスタッピンねじ	7	M6-10 3ｼﾞ	
35	12715-10380	カバー	1		
36	12715-10391	プレート	1		
37	0019-340610	十字穴付きトラスタッピンねじ	7	M6-10 3ｼﾞ	
38	12825-22700	プレート	2		
39	13413-95061	フレーム右	1		
40	13413-95071	フレーム左	1		
41	12514-73620	チョウツガイ	8		
42	0019-340610	十字穴付きトラスタッピンねじ	16	M6-10 3ｼﾞ	
43	13413-95081	カバー	2		
44	80004-81160	ケツソクバンド	44		
45	30224-33771	バンド	2		
46	80034-80270	キャップ	2		

12. フロアコンベア関係



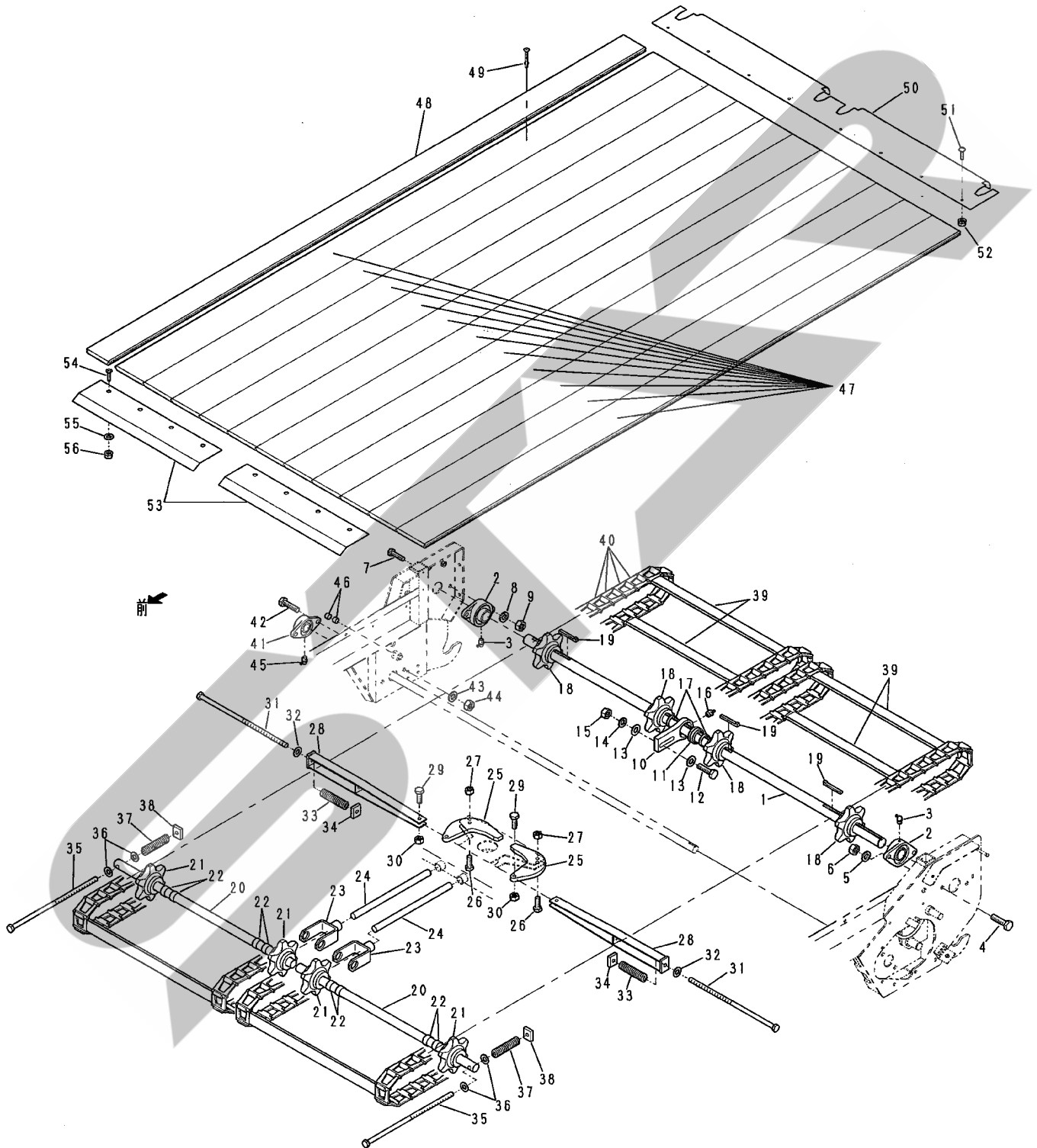
20180528

12. フロアコンベア関係

番号	品番	品名	数量	規格	備考
1	12873-46941	駆動軸	1		
2	0630-208000	ユニットベアリング	2	UCFL208	
3	01020-21230	グリースニップル	2	B-UNF1/4 28	
4	00121-51640	六角ボルト	2	M16-40	
5	00501-50160	ばね座金	2	16	
6	00201-50161	六角ナット	2	M16	
7	00121-51440	六角ボルト	2	M14-40	
8	00501-50140	ばね座金	2	14	
9	00201-50141	六角ナット	2	M14	
10	12875-23341	軸受	1		
11	12875-23350	球面軸受	1		
12	00121-51455	六角ボルト	2	M14-55	
13	00500-50140	平座金	4	14	
14	00501-50140	ばね座金	2	14	
15	00201-50141	六角ナット	2	M14	
16	01020-21162	グリースニップル	1	A-MT6X1	
17	13285-49560	スペーサ	2		
18	22253-93752	スプロケット	4		
19	10044-21230	頭付キー	4		
20	12875-23361	軸	2		
21	22253-93762	スプロケット	4		
22	0499-035020	無給油ブッシュ	8	70B-3520	
23	22255-53591	軸受	2		
24	22255-62280	ロッド	2		
25	12875-23391	アーム	2		
26	00123-51240	六角ボルト	2	M12-40 11T	
27	0041-050121	Uナット	2	M12	
28	12873-46951	ロッド	2		
29	00123-51240	六角ボルト	2	M12-40 11T	
30	0041-050121	Uナット	2	M12	
31	10324-54600	ボルト	2		
32	00500-50140	平座金	2	14	
33	10324-54610	スプリング	2		
34	12875-23400	ナット	2		
35	10324-54640	ボルト	2		
36	00500-50140	平座金	4	14	
37	10324-54610	スプリング	2		
38	12875-23400	ナット	2		
39	13706-10460	クロスバー	34		
40	22255-53602	デタッチャブルチェーン	332		
41	0630-206000	ユニットベアリング	1	UCFL206	
42	00121-51450	六角ボルト	2	M14-50	
43	00501-50140	ばね座金	2	14	
44	00201-50141	六角ナット	2	M14	

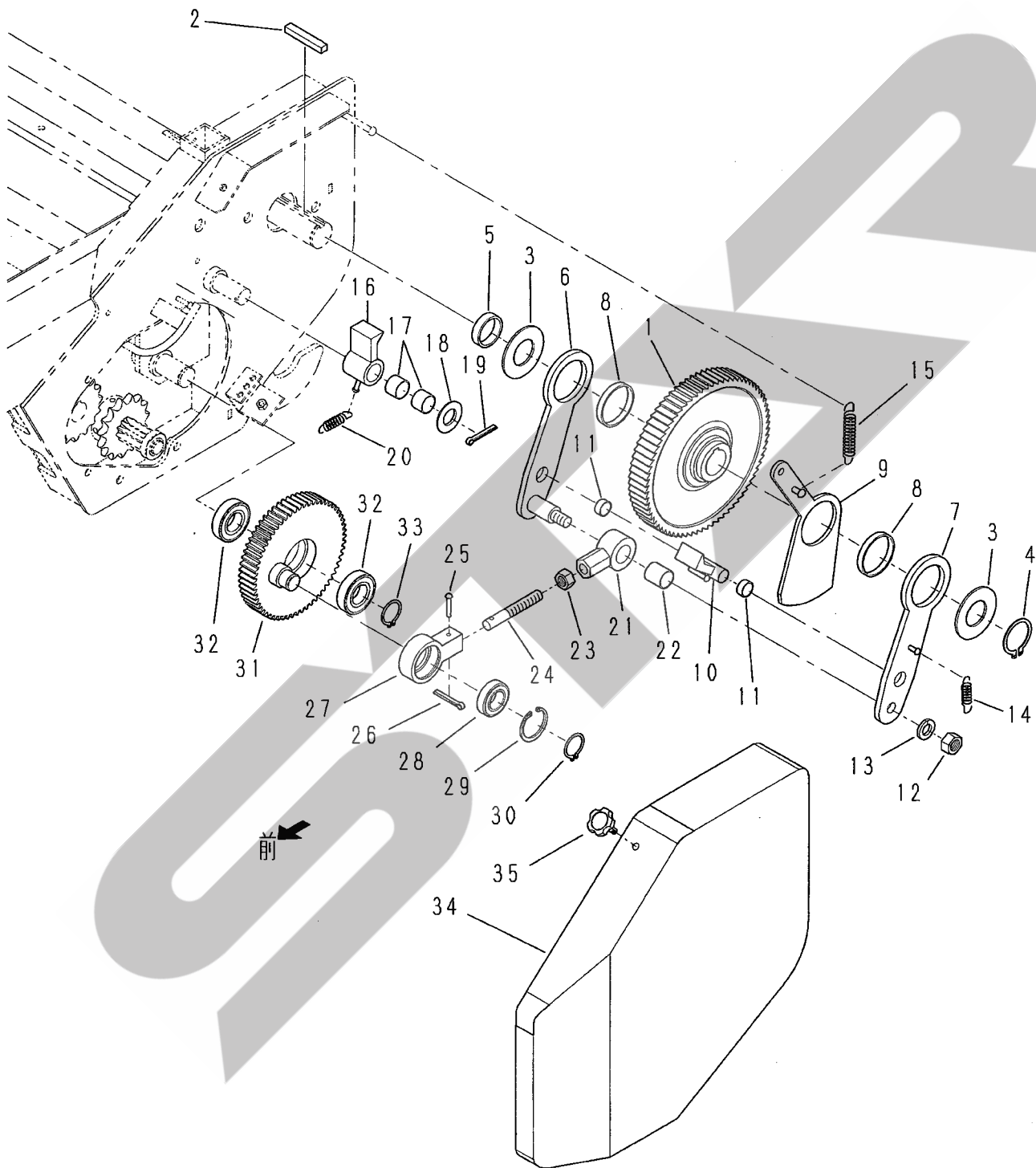
20180528

12. フロアコンベア関係



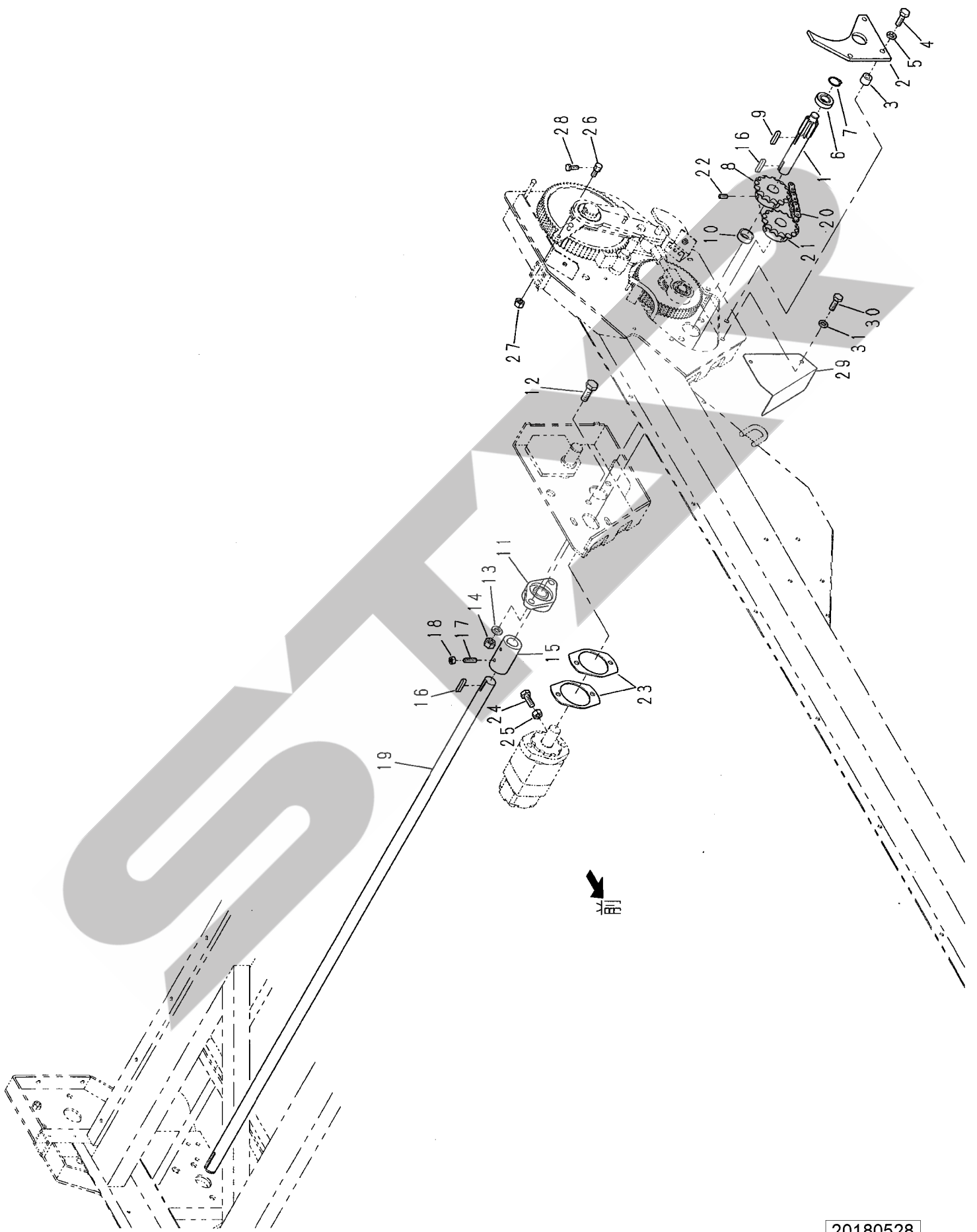
20180528

13. 送り駆動関係(1)



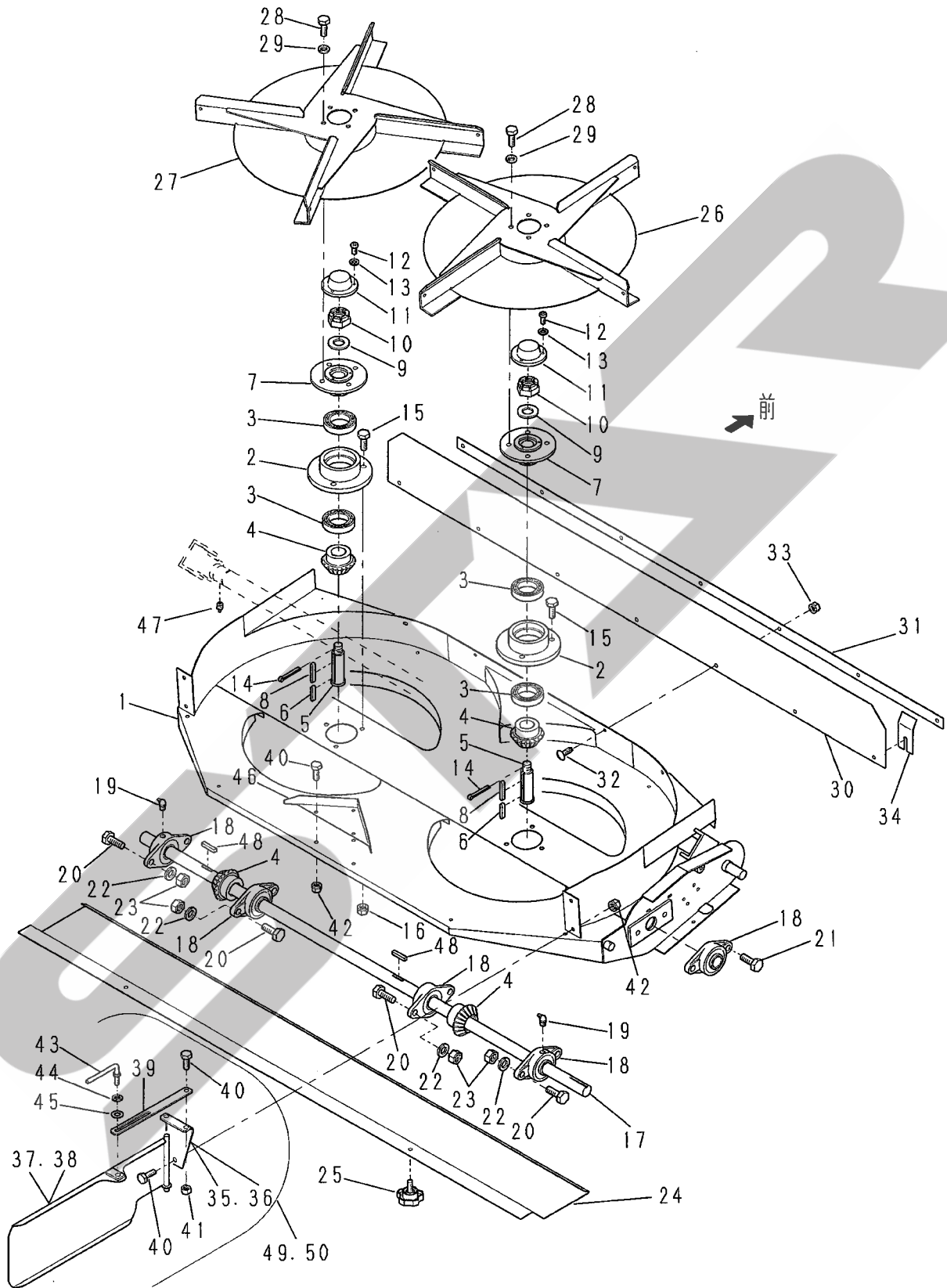
20180528

14. 送り駆動関係(2)



20180528

15. ディスクビータ関係(1)



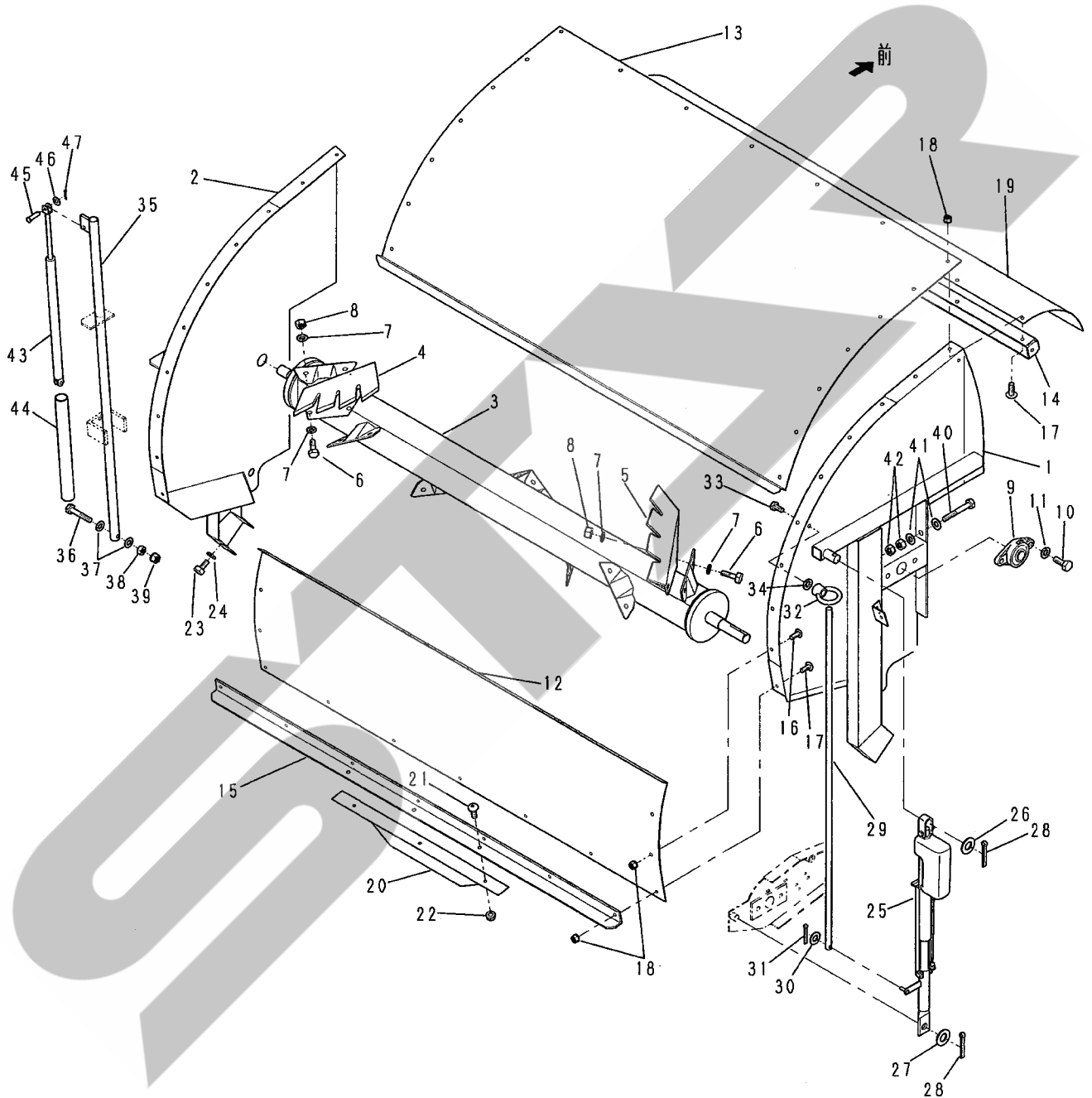
20180528

15. ディスクベータ関係(1)

番号	品番	品名	数量	規格	製造番号
1	12892-05756	テーブル	1		~0261
	13422-07630	テーブル	1		0262~
2	10674-91631	軸受	2		
3	0500-601004	ベアリング	4	6010DDU	
4	10674-91642	ベベルギヤ	4		
5	10674-91651	軸	2		
6	0090-600735	平行キー	2	7X7-35 リョウマル	
7	12673-42650	フランジ	2		
8	0090-600750	平行キー	2	7X7-50 リョウマル	
9	00500-50200	平座金	2	20	
10	0030-052201	みぞ付き六角ナット	2	M20 2ｼ	
11	50424-99633	ハブキャップ	2		
12	0018-630510	十字穴付きなべ小ねじ	6	M5-10 SUS	
13	00501-30050	ばね座金	6	5 SUS	
14	00600-50430	割ピン	2	4-30	
15	00101-51235	六角ボルト	6	M12-35	
16	00220-50120	スプリングナット	6	M12	
17	12895-23611	クドウジク	1		
18	0630-206000	ユニットベアリング	5	UCFL206	
19	01020-21230	グリースニップル	2	B-UNF1/4	
20	00123-51440	六角ボルト	8	M14-40 11T	
21	00123-51445	六角ボルト	2	M14-45 11T	
22	00501-50140	ばね座金	10	14	
23	00202-50141	六角ナット	10	M14 7T	
24	12895-23620	カバー	1		
25	00159-50810	ノブボルト	2	M8-10	
26	13423-95111	ベータ右	1		~0261
	13426-10981	ベータ右	1		0262~
27	13423-95121	ベータ左	1		~0261
	13426-10991	ベータ左	1		0262~
28	00103-01220	六角ボルト	8	M12-20 11T	
29	00501-50120	ばね座金	8	12	
30	12895-23631	カバー	1		
31	12715-10391	プレート	1		
32	0018-550820	十字穴付きトラス小ねじ	7	M8-20	
33	00220-50080	スプリングナット	7	M8	
34	13425-54670	ステー	2		
35	12895-23640	ブラケット右	1		
36	12895-23650	ブラケット左	1		
37	12893-47171	プレート右	1		
38	12893-47181	プレート左	1		
39	12895-23661	ロッド	2		
40	00101-51025	六角ボルト	9	M10-25	
41	0040-040100	ナイロンナット	2	M10	
42	00220-50100	スプリングナット	7	M10	
43	12895-23670	ハンドル	2		
44	00501-50100	ばね座金	2	10	
45	00500-50100	平座金	2	10	
46	13425-54540	ガイド	1		
47	01020-51162	グリースニップル	2	A-MT6X1	
48	0090-700740	平行キー	2	7X7-40 カカタ	
49	1206-00010	制御板Assy 右	1		
50	1206-00020	制御板Assy 左	1		

20180528

16. ディスクビータ関係(2)



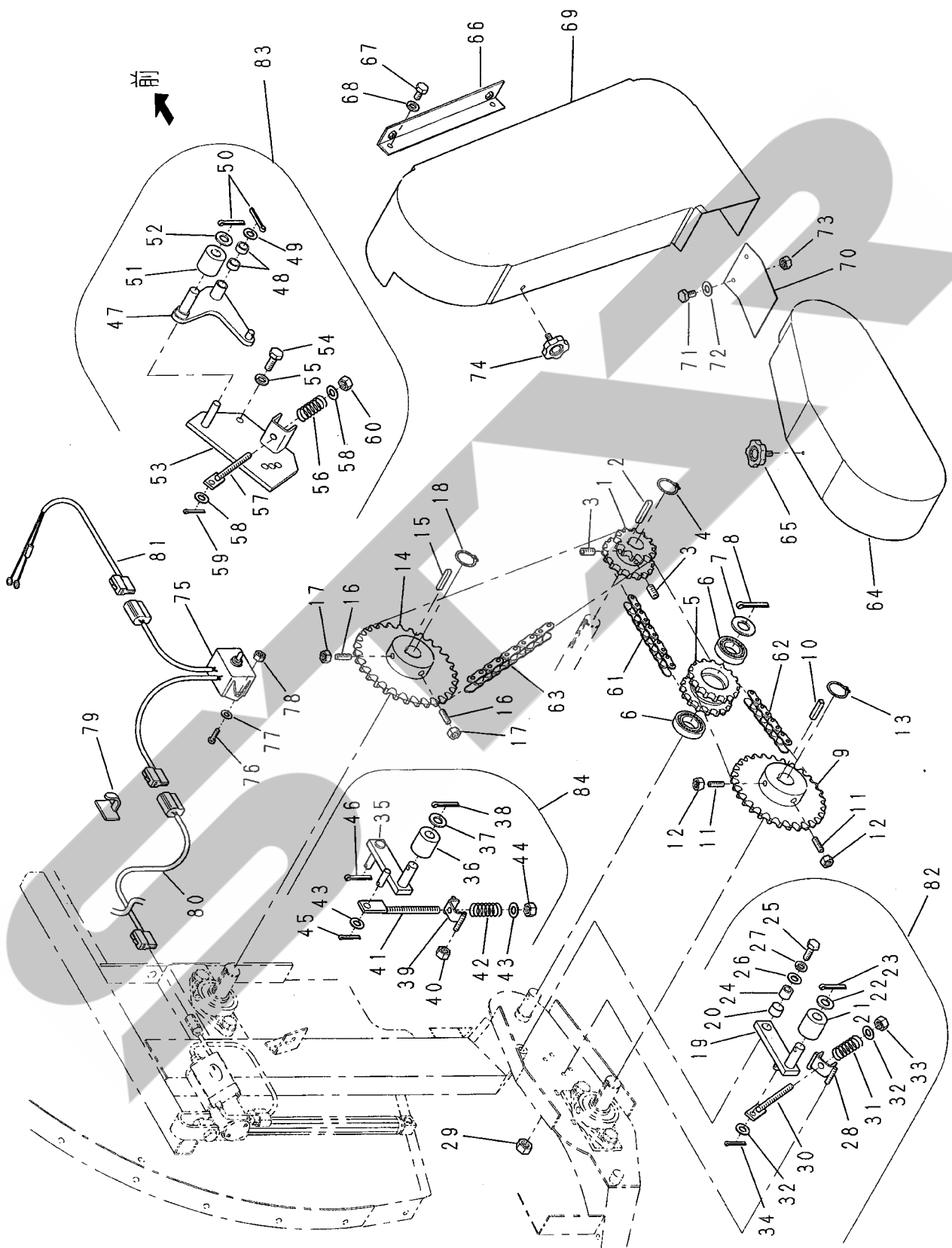
20180528

16. ディスクビータ関係(2)

番号	品番	品名	数量	規格	備考
1	13423-95181	ステー右	1		
2	13423-95192	ステー左	1		
3	12893-47250	ビータジク	1		
4	10673-29241	羽根右	4		
5	10673-29251	羽根左	4		
6	00123-51235	六角ボルト	16	M12-35 11T	
7	00500-50120	平座金	32	12	
8	0040-040120	ナイロンナット	16	M12	
9	0630-206000	ユニットベアリング	2	UCFL206	
10	00101-51435	六角ボルト	4	M14-35	
11	00501-50140	ばね座金	4	14	
12	12893-47261	カバー	1		
13	12893-47272	カバー	1		
14	12893-47280	ホキョウ	1		
15	13425-54590	補強	1		
16	0018-550820	十字穴付きトラス小ねじ	33	M8-20	
17	0018-550825	十字穴付きトラス小ねじ	4	M8-25	
18	00220-50080	スプリングナット	37	M8	
19	12895-23710	カバー	1		
20	13425-54600	ガイド	1		
21	0018-550820	十字穴付きトラス小ねじ	3	M8-20	
22	00220-50080	スプリングナット	3	M8	
23	00101-51020	六角ボルト	8	M10-20	
24	00501-50100	ばね座金	8	10	
25	22495-70710	電動シリンダ組立	1		
26	00500-50270	平座金	1	27	
27	00500-50250	平座金	1	25	
28	00600-50440	割ピン	2	4-40	
29	12895-23731	ゲージ	1		
30	00500-50100	平座金	1	10	
31	00600-50320	割ピン	1	3-20	
32	0026-050100	アイナット	3	M10	
33	00101-51020	六角ボルト	3	M10-20	
34	00501-50100	ばね座金	3	10	
35	22495-67800	ロッド	1		
36	00121-51265	六角ボルト	1	M12-65	
37	00500-50120	平座金	2	12	
38	00201-50121	六角ナット	1	M12	
39	00220-50120	スプリングナット	1	M12	
40	00121-51285	六角ボルト	2	M12-85	
41	00500-50120	平座金	4	12	
42	00201-50121	六角ナット	4	M12	
43	20535-27280	ステイダンパ	1		
44	22495-67821	カバー	1		
45	00604-51030	頭付きピン	2	10-30	
46	00500-50100	平座金	2	10	
47	00600-50320	割ピン	2	3-20	

20180528

17. ディスクビータ関係(3)



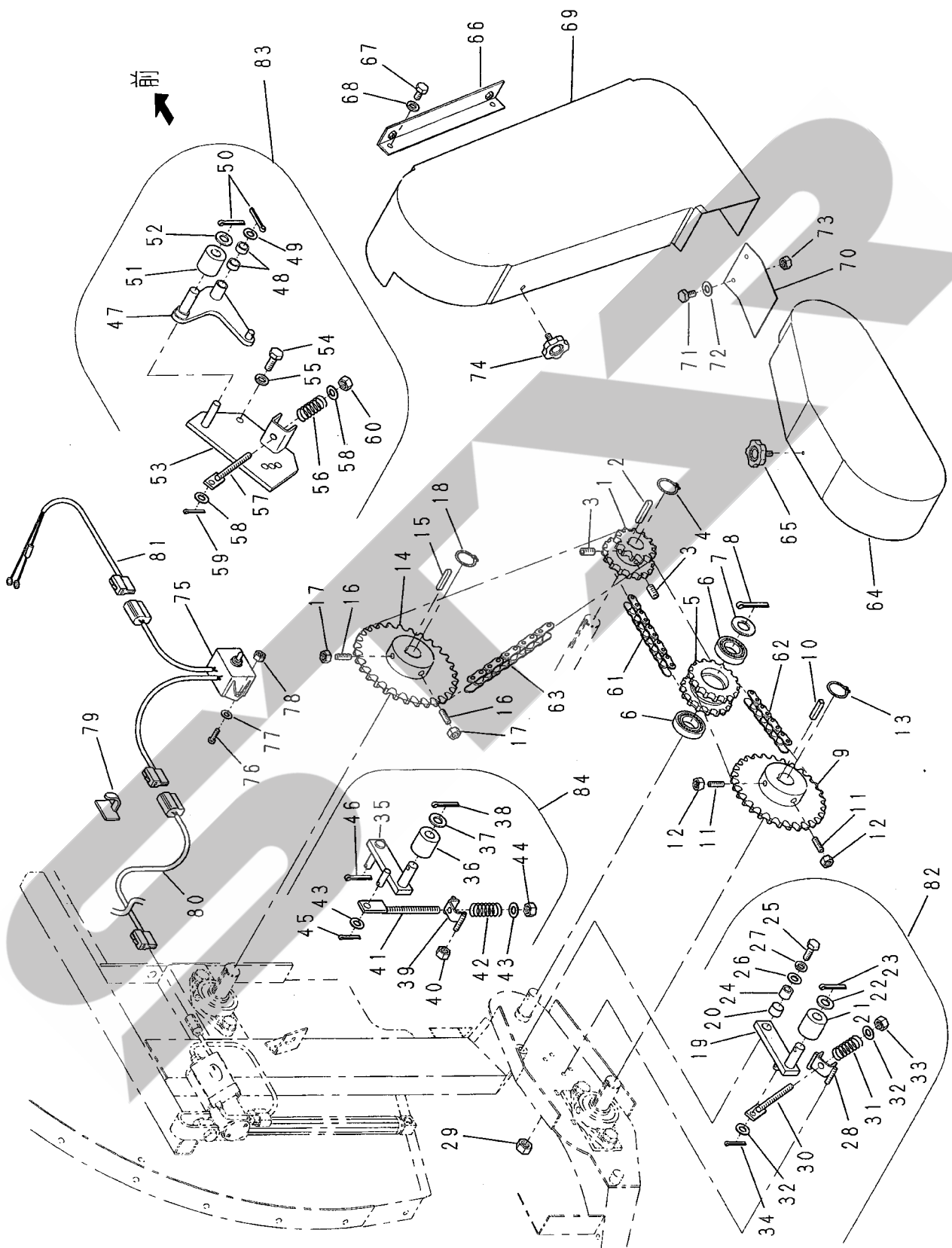
20180528

17. ディスクビータ関係(3)

番号	品番	品名	数量	規格	備考
1	12895-23742	スプロケット	1		
2	0090-600750	平行キー	1	7X7-50 リョウマル	
3	0019-200810	六角穴付き止めねじ	2	M8-10	
4	01011-00300	軸用C形止め輪	1	S30	
5	12895-23752	スプロケット	1		
6	0500-600604	ベアリング	2	6006DDU	
7	00500-50300	平座金	1	30	
8	00600-50545	割ピン	1	5-45	
9	12085-33891	スプロケット	1		
10	0090-700740	平行キー	1	7X7-40 カクガタ	
11	0019-200835	六角穴付き止めねじ	2	M8-35	
12	00201-50081	六角ナット	2	M8	
13	01011-00300	軸用C形止め輪	1	S30	
14	10804-97421	スプロケット	1		
15	0090-600750	平行キー	1	7X7-50 リョウマル	
16	0019-200835	六角穴付き止めねじ	2	M8-35	
17	00201-50081	六角ナット	2	M8	
18	01011-00300	軸用C形止め輪	1	S30	
19	12895-23770	アーム	1		
20	0499-016012	無給油プッシュ	1	70B-1612	
21	10934-58302	テンションローラ	1		
22	00500-50180	平座金	1	18	
23	00600-50430	割ピン	1	4-30	
24	12895-23781	カラー	1		
25	00121-51035	六角ボルト	1	M10-35	
26	00500-50100	平座金	1	10	
27	00501-50100	ばね座金	1	10	
28	12895-23790	ブラケット	1		
29	00220-50100	スプリングナット	2	M10	
30	12895-23800	ロッド	1		
31	41004-47503	カンショウバネ	1		
32	00500-50120	平座金	2	12	
33	0040-040120	ナイロンナット	1	M12	
34	00600-50320	割ピン	1	3-20	
35	12895-23811	アーム	1		
36	10934-58302	テンションローラ	1		
37	00500-50180	平座金	1	18	
38	00600-50430	割ピン	1	4-30	
39	12895-23820	ブラケット	1		
40	00220-50100	スプリングナット	2	M10	
41	12895-23800	ロッド	1		
42	41004-47503	カンショウバネ	1		
43	00500-50120	平座金	2	12	
44	0040-040120	ナイロンナット	1	M12	

20180528

17. ディスクビータ関係(3)

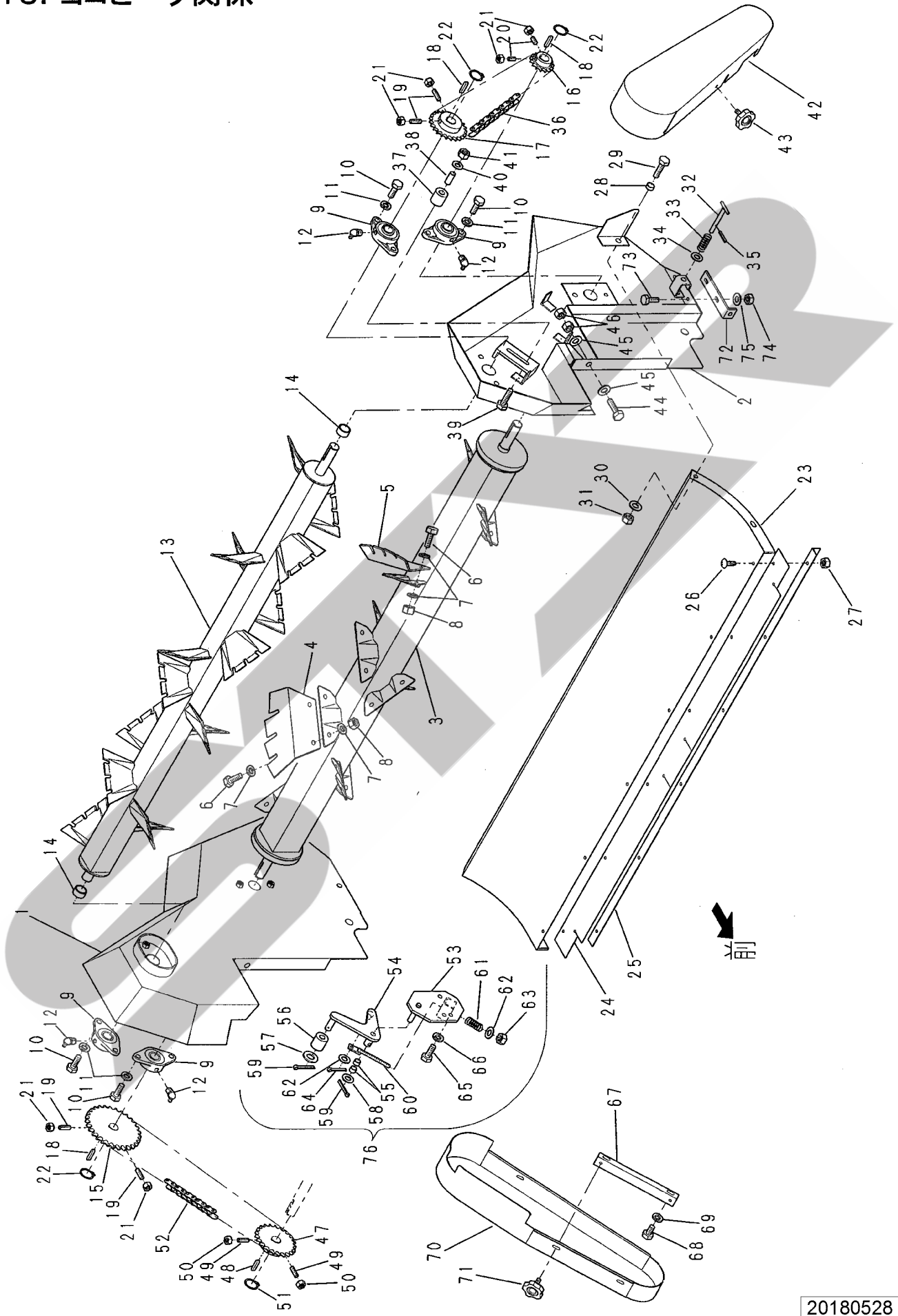


20180528

17. ディスクビータ関係(3)

番号	品番	品名	数量	規格	備考
45	00600-50320	割ピン	1	3-20	
46	00600-50430	割ピン	1	4-30	
47	12893-57690	アーム	1		
48	0499-014010	無給油ブッシュ	2	70B-1410	
49	00500-50140	平座金	1	14	
50	00600-50430	割ピン	2	4-30	
51	10934-58302	テンションローラ	1		
52	00500-50180	平座金	1	18	
53	12363-72533	ステー	1		
54	00121-51235	六角ボルト	2	M12-35	
55	00501-50120	ばね座金	2	12	
56	41004-47503	カンショウバネ	1		
57	12895-23800	ロッド	1		
58	00500-50120	平座金	2	12	
59	00600-50320	割ピン	1	3-20	
60	0040-040120	ナイロンナット	1	M12	
61	0410-060048	ローラーチェーン	1	#60 48リンク	
62	0410-060058	ローラーチェーン	1	#60 58リンク	
63	0410-060099	ローラーチェーン	1	#60 99リンク	
64	12893-47291	カバー	1		
65	00159-50810	ノブボルト	2	M8-10	
66	12895-23840	ブラケット	1		
67	00101-50820	六角ボルト	2	M8-20	
68	00501-50080	ばね座金	2	8	
69	13423-95220	カバー	1		
70	12895-23850	カバー	1		
71	00101-50615	六角ボルト	2	M6-15	
72	00500-50060	平座金	2	6	
73	00220-50060	スプリングナット	2	M6	
74	00159-50810	ノブボルト	3	M8-10	
75	10733-32984	コントロールボックス	1		
76	0018-950620	十字穴付き丸小ねじ	2	M6-20	
77	00500-50060	平座金	2	6	
78	00220-50060	スプリングナット	2	M6	
79	12825-21080	クリップ	8		
80	10734-97322	ハーネス	1		
81	10735-35771	ハーネス	1		
82	1206-00030	テンションAssy (散布ビータ後)	1		
83	1206-00040	テンションAssy (破碎ビータ)	1		
84	1206-00060	テンションAssy (散布ビータ前)	1		

18. ヨコビータ関係



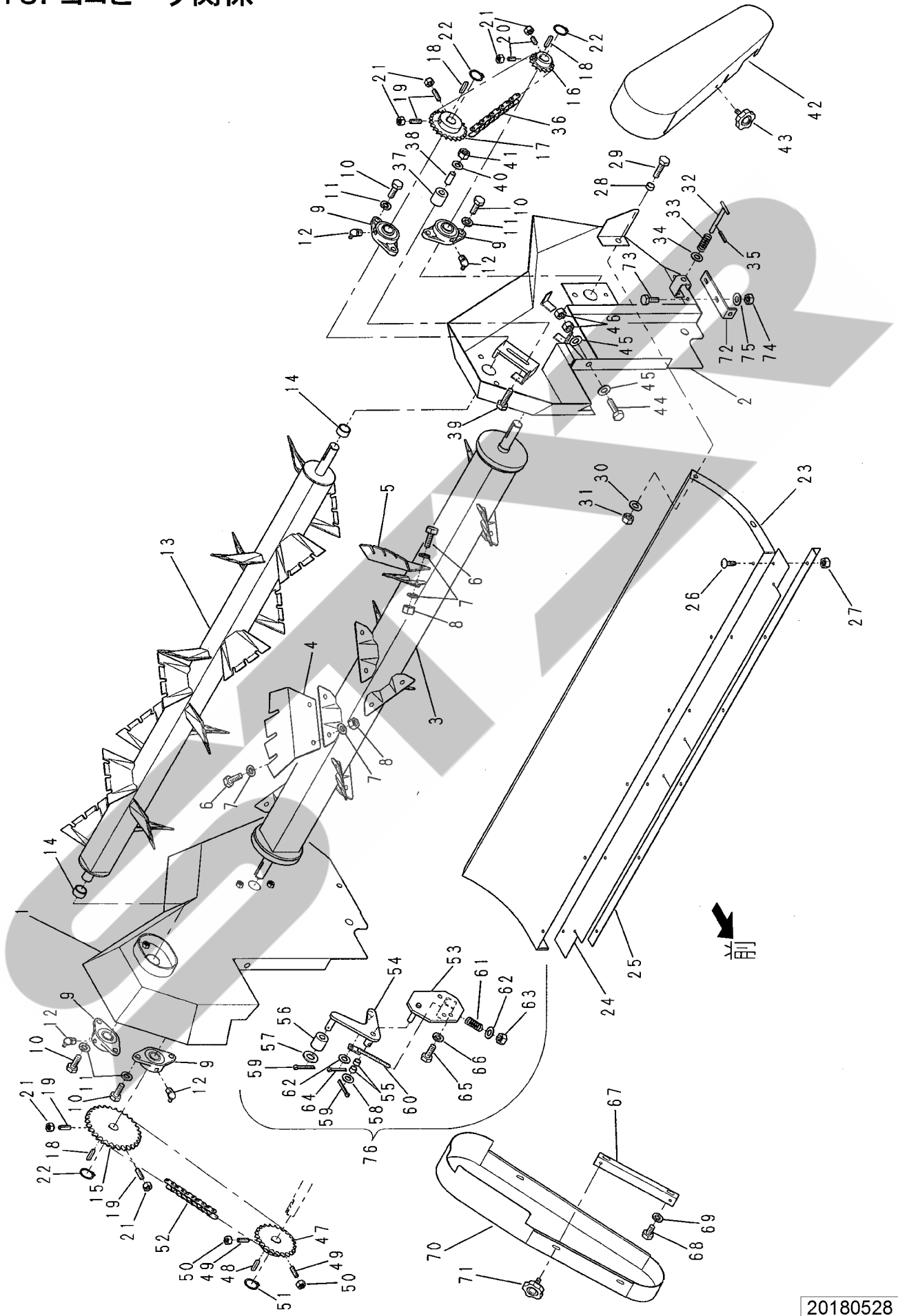
20180528

18. ヨコビータ関係

番号	品番	品名	数量	規格	備考
1	13443-95300	ステー右	1		
2	13443-95340	ステー左	1		
3	12083-55351	ビータジク	1		
4	10673-29241	羽根右	6		
5	10673-29251	羽根左	6		
6	00123-51235	六角ボルト	24	M12-35 11T	
7	00500-50120	平座金	48	12	
8	0040-040120	ナイロンナット	24	M12	
9	0630-206000	ユニットベアリング	4	UCFL206	
10	00101-51440	六角ボルト	8	M14-40	
11	00501-50140	ばね座金	8	14	
12	01020-21230	グリースニップル	4	B-UNF1/4 28	
13	12083-55360	アッパビータ	1		
14	10895-01622	カラー	2		
15	12085-33891	スプロケット	1		
16	10904-40732	スプロケット	1		
17	10714-92481	スプロケット	1		
18	0090-600750	平行キー	3	7X7-50 リョウマル	
19	0019-200830	六角穴付き止めねじ	4	M8-30	
20	0019-200815	六角穴付き止めねじ	2	M8-15	
21	00201-50081	六角ナット	6	M8	
22	01011-00300	軸用C形止め輪	3	S30	
23	12083-55370	マニアパン	1		
24	11074-55871	カバー	1		
25	11074-55880	ホキョウ	1		
26	0018-550820	十字穴付きトラス小ねじ	6	M8-20	
27	00220-50080	スプリングナット	6	M8	
28	11744-57741	カラー	2		
29	00101-51230	六角ボルト	2	M12-30	
30	00500-50120	平座金	2	12	
31	00220-50120	スプリングナット	2	M12	
32	12085-33900	ピン	2		
33	20094-03130	スプリング	2		
34	00500-50120	平座金	2	12	
35	00601-00550	スプリングピン	2	5-50	
36	0410-050098	ローラーチェーン	1	#50 98リンク	
37	10934-58302	テンションローラ	1		
38	10934-58311	カラー	1		
39	00121-51270	六角ボルト	1	M12-70	
40	00500-50120	平座金	3	12	
41	00220-50120	スプリングナット	1	M12	
42	13443-95360	カバー	1		
43	00159-50810	ノブボルト	3	M8-10	
44	00121-51285	六角ボルト	2	M12-85	

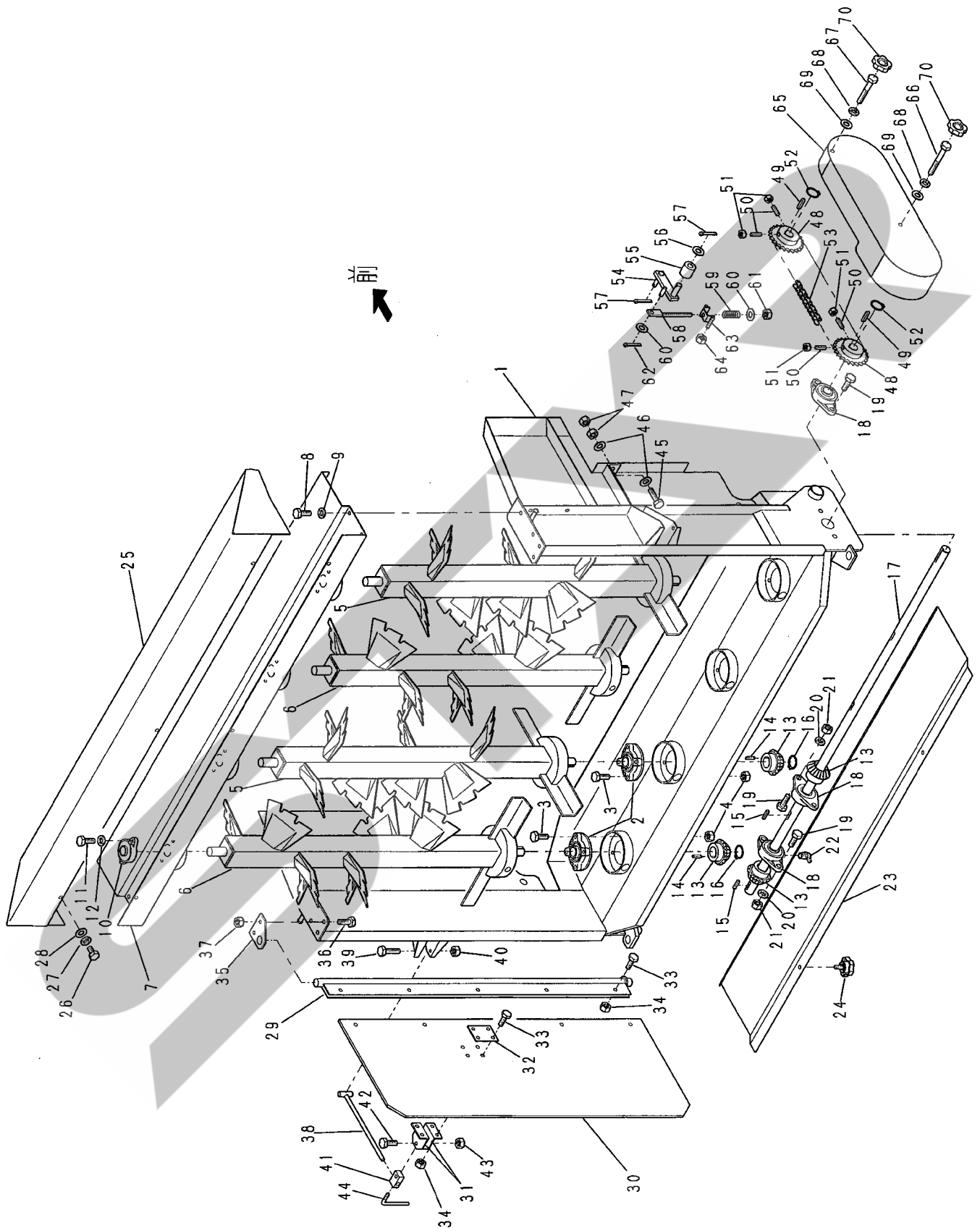
20180528

18. ヨコビータ関係



20180528

19. タテビータ関係



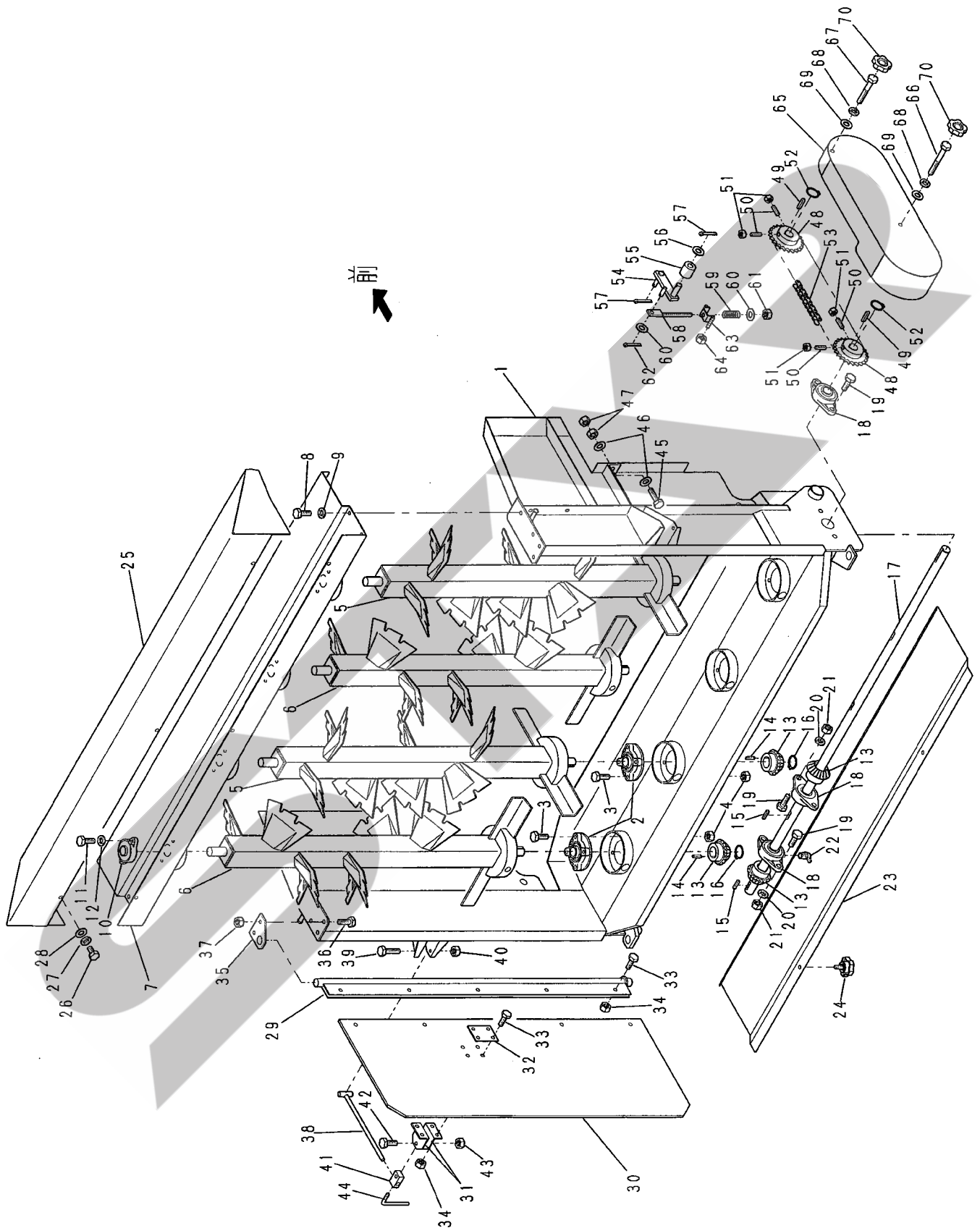
20180528

19. タテビータ関係

番号	品番	品名	数量	規格	製造番号
1	13432-06890	フレーム	1		
2	0625-206000	ユニットベアリング	4	UCFC206	
3	00121-51040	六角ボルト	16	M10-40	
4	00220-50100	スプリングナット	16	M10	
5	12073-55231	ビータ	2		
6	12073-55241	ビータ	2		
7	13433-95270	ステー	1		
8	00101-51025	六角ボルト	4	M10-25	
9	00501-50100	ばね座金	4	10	
10	0631-206000	ユニットベアリング	4	BLF206	
11	00127-51030	小形六角ボルト	8	M10-30	
12	00501-50100	ばね座金	8	10	
13	10674-91642	ベベルギヤ	8		
14	0090-600735	平行キー	4	7X7-35 リヨウマル	
15	0090-700740	平行キー	4	7X7-40 カカタ	
16	01011-00300	軸用C形止め輪	4	S30	
17	12075-33751	クドウジク	1		
18	0630-206000	ユニットベアリング	5	UCFL206	
19	00123-51440	六角ボルト	10	M14-40 11T	
20	00501-50140	ばね座金	10	14	
21	00202-50141	六角ナット	10	M14 7T	
22	01020-21230	グリースニップル	2	B-UNF1/4 28	
23	12075-33761	カバー	1		
24	00159-50810	ノブボルト	2	M8-10	
25	13433-95280	カバー	1		
26	00101-50820	六角ボルト	6	M8-20	
27	00501-50080	ばね座金	6	8	
28	00500-50080	平座金	6	8	
29	12073-55260	ステー	2		~0126
	12073-55261	ステー	2		0127~
30	12075-33770	ボード	2		~0126
	12075-33771	ボード	2		0127~
31	12075-33781	ブラケット	4		
32	12075-33790	プレート	2		
33	0018-550825	十字穴付きトラス小ねじ	18	M8-25	~0126
	00101-50830	六角ボルト	18	M8-30	0127~
34	00220-50080	スプリングナット	18	M8	
35	12075-33800	プレート	2		
36	00101-51025	六角ボルト	4	M10-25	
37	00220-50100	スプリングナット	4	M10	
38	12075-33810	ロッド	2		
39	00121-51270	六角ボルト	2	M12-70	
40	0040-050120	ナイロンナット	2	M12	
41	12075-33821	クランプ	2		

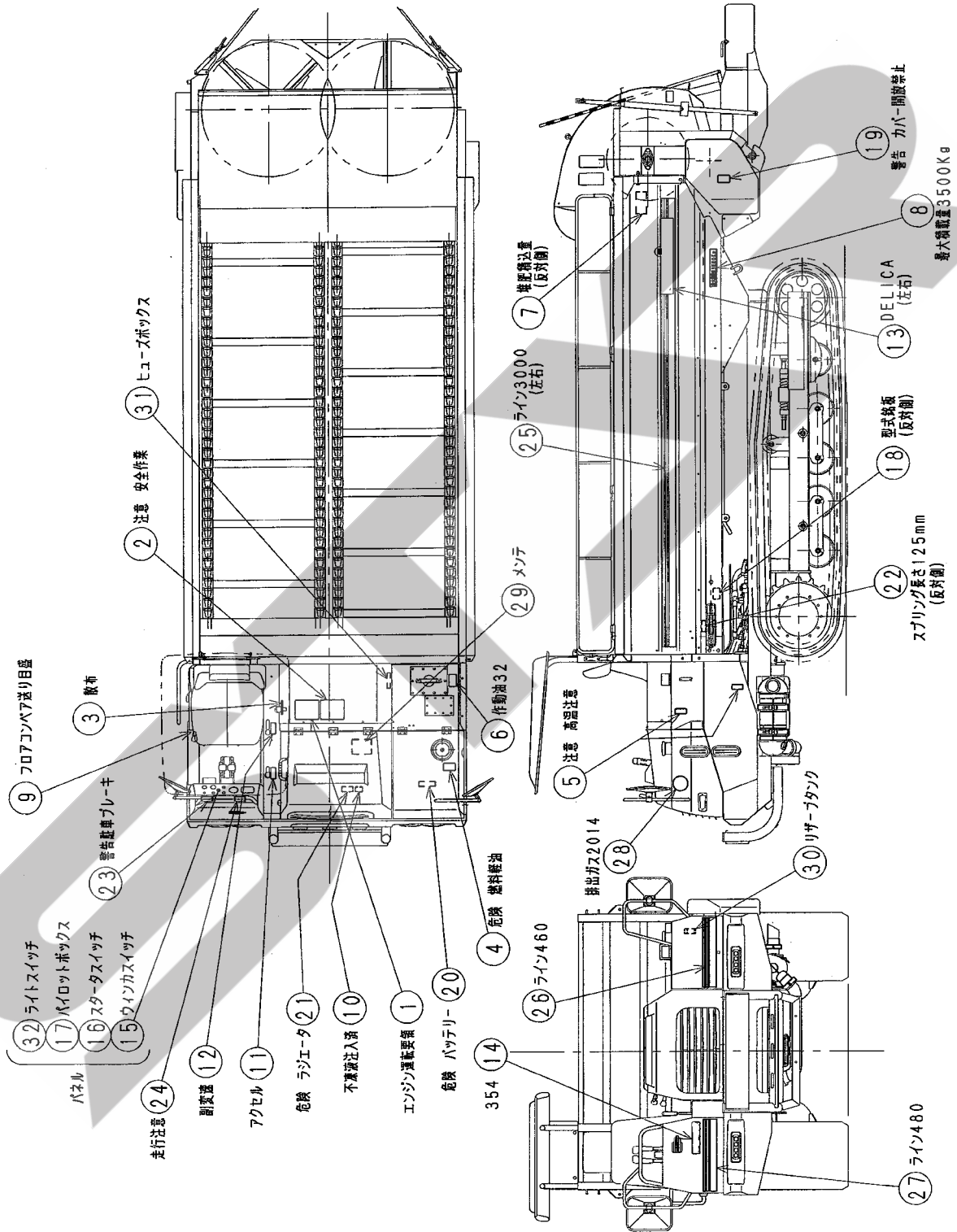
20180528

19. タテビータ関係



20180528

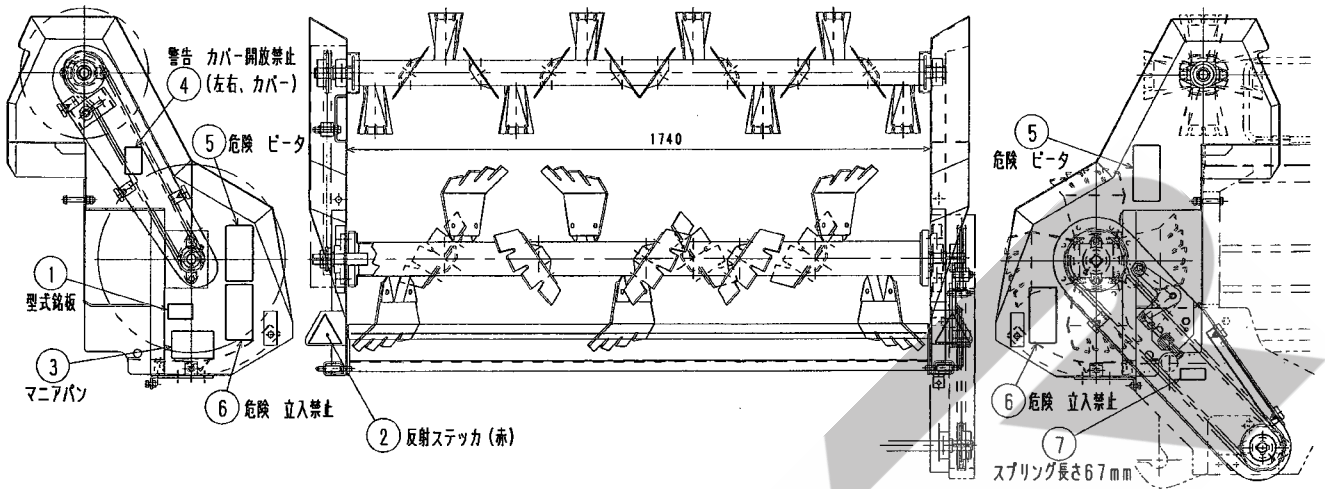
20. ステッカ関係(1)



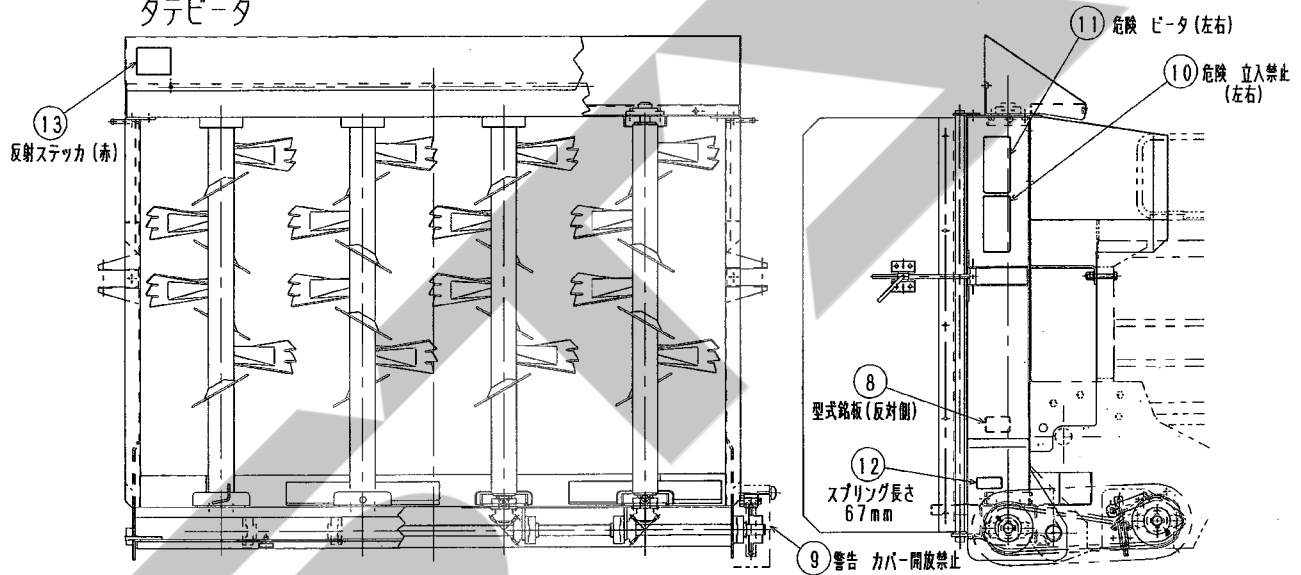
20180528

21. ステッカ関係(2)

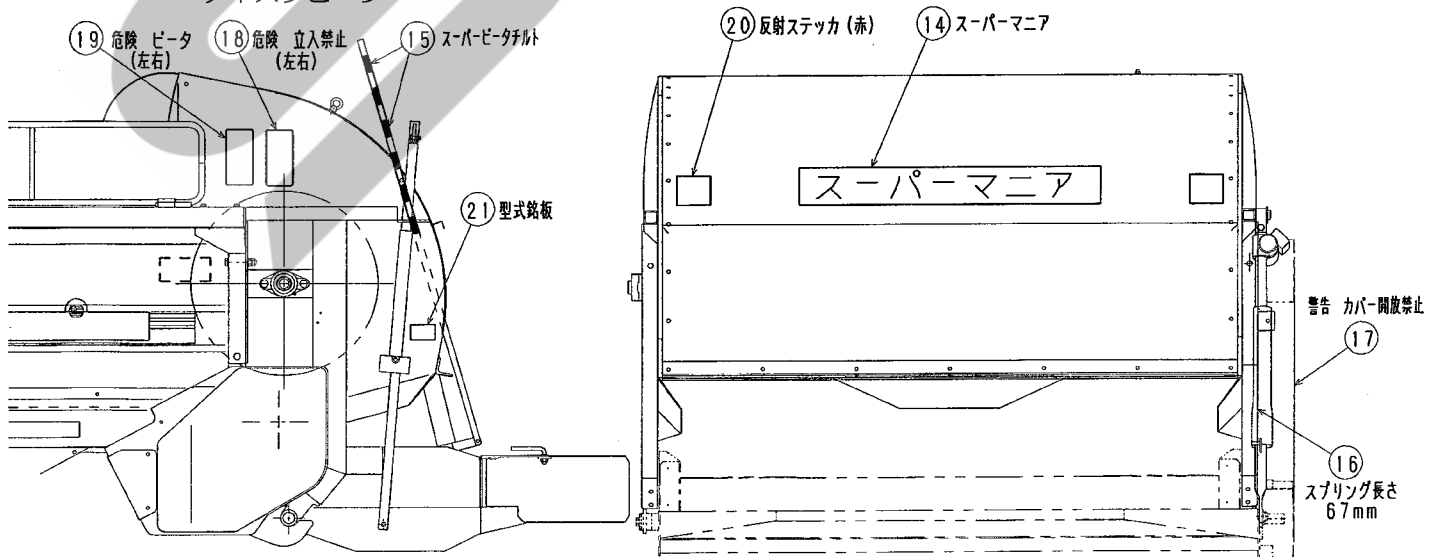
ヨコビータ



タテビータ



ディスクビータ



20180528

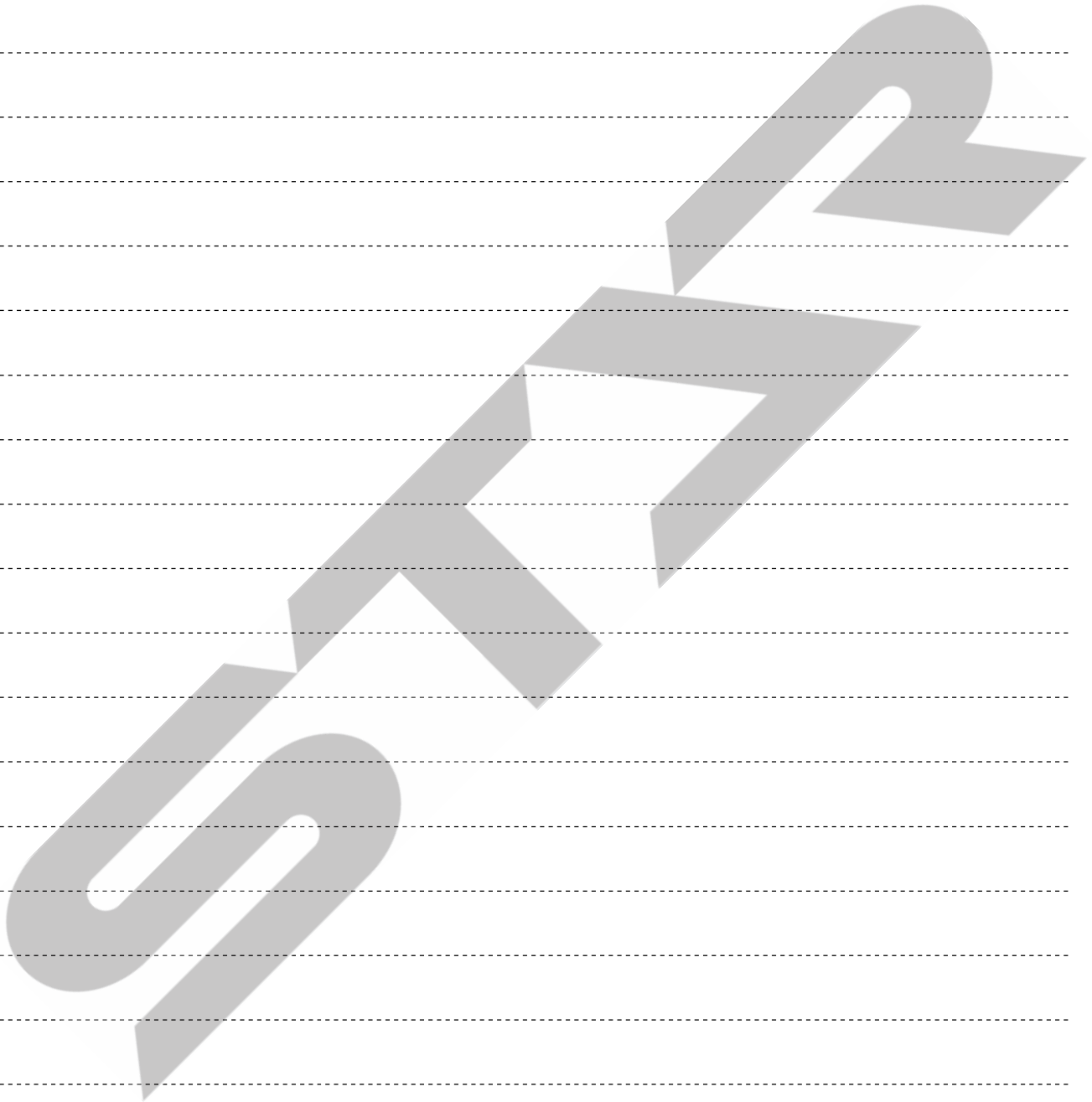
21. ステッカ関係(2)

ヨコビータアタッチメント					
番号	品番	品名	数量	規格	備考
1	15504-49623	型式銘板	1		
2	15704-79070	反射ステッカ	2		
3	11074-58850	ステッカ	1	マニアパン	
4	12873-47540	ステッカ	2	警告 カバー開放禁止	
5	12893-47510	ステッカ	2	危険 ビータ	
6	12893-47520	ステッカ	2	危険 立入禁止	
7	80094-80290	ステッカ	1	スプリング長さ67mm	

タテビータアタッチメント					
番号	品番	品名	数量	規格	備考
8	15504-49623	型式銘板	1		
9	12873-47540	ステッカ	1	警告 カバー開放禁止	
10	12893-47520	ステッカ	2	危険 立入禁止	
11	12893-47510	ステッカ	2	危険 ビータ	
12	80094-80290	ステッカ	1	スプリング長さ67mm	
13	12835-24500	反射ステッカ	2		

ディスクビータアタッチメント					
番号	品番	品名	数量	規格	備考
14	12564-99890	ステッカ	1	スーパーマニア	
15	12715-12391	ステッカ	2	スーパービータチルト	
16	80094-80290	ステッカ	1	スプリング長さ67mm	
17	12873-47540	ステッカ	2	警告 カバー開放禁止	
18	12893-47520	ステッカ	2	危険 立入禁止	
19	12893-47510	ステッカ	2	危険 ビータ	
20	12835-24500	反射ステッカ	2		
21	15504-49623	型式銘板	1		

MEMO



STARR

千歳本社 066-8555 千歳市上長都 1061番地2
TEL 0123-26-1123
FAX 0123-26-2412

千歳営業所 066-8555 千歳市上長都 1061番地2
TEL 0123-22-5131
FAX 0123-26-2035

豊富営業所 098-4100 天塩郡豊富町字上サロベツ1191番地44
TEL 0162-82-1932
FAX 0162-82-1696

帯広営業所 080-2462 帯広市西22条北1丁目12番地4
TEL 0155-37-3080
FAX 0155-37-5187

中標津営業所 086-1152 標津郡中標津町北町2丁目16番2
TEL 0153-72-2624
FAX 0153-73-2540

花巻営業所 028-3172 岩手県花巻市石鳥谷町北寺林第11地割120番3
TEL 0198-46-1311
FAX 0198-45-5999

仙台営業所 983-0013 宮城県仙台市宮城野区中野字神明179-1
TEL 022-388-8673
FAX 022-388-8735

小山営業所 323-0158 栃木県小山市梁2512-1
TEL 0285-49-1500
FAX 0285-49-1560

東海営業所 485-0081 愛知県小牧市横内字立野678-1
TEL 0568-75-3561
FAX 0568-75-3563

岡山営業所 700-0973 岡山県岡山市北区下中野704-103
TEL 086-243-1147
FAX 086-243-1269

熊本営業所 861-8030 熊本県熊本市東区小山町1639-1
TEL 096-389-6650
FAX 096-389-6710

都城営業所 885-1202 宮崎県都城市高城町穂満坊1003-2
TEL 0986-53-2222
FAX 0986-53-2233