

# STAR

## 自走ロールベアラ

### 部 品 表

製品コード	K93265
<b>型 式</b>	<b>JRB0750D</b>

株式会社IHIアグリテック

## パーツカタログの見方

- このパーツカタログに記載されている部品は、必ずしも標準装備部品ではありません。
- 部品変更は、予告なく行うことがあります。
- パーツカタログリスト様式

OCF10-J21601 29. FO噴射ポンプ(ブーコン用)

No.	レベル	部品番号	部品名	数量						I	R
				(A)	(B)	(C)	(D)	(E)	(F)		
1	1	729595-51390	FOポンプ ASY(ブーコン用)	1	1	1	1	1	1		1
1-1	1	729595-51391	FOポンプ ASY(ブーコン用)	1	1	1	1	1	1		N 1
3	2	26022-060162	ナベコネジ (M6X16)	9	9	9	9	9			
3-1	2	26022-060162	ナベコネジ (M6X16)	4	4	4	4	4			K
4	2	129470-51040	カムシャフト	1	1	1	1	1			
5	2	122710-51050	ベアリング (HR30203J)	2	2	2	2	2			
6	2	129470-51060	ベアリング 軸受	1	1	1	1	1			

備考  
1) ブーストコンベンサー付、4JH-DT、4JH-DTZ とも E00155までは特別注文仕様とします。

### ① 見出しNo. (REF. No.)

リスト頁の見出しNo.とイラスト図番の末尾が一致しない場合があります。

(例) イラスト図番

リスト頁の見出しNo.

1

1 (変更前)

→ 1-1 (変更後)

互換性記号 N、R、K の場合は新部品のイラストを省略している場合があります。

### ② レベル (LEV.)

レベル

1...表示している数字はレベルを表し、親子の関係を示します。(1は親部品です)

2...は、1に含まれる子部品です。

3...は、2に含まれる子部品(1から見れば孫部品)です。

(注) 非販売部品のイラストは一部展開しておりますが、リストには記載していません。

### ③ 互換性記号

部分変更が行われた場合、その部品に対して下記の互換性記号が表示されます。

記号	互換性	内容
N	旧 ← ⊗ → 新	新部品は、旧部品に対して互換性有り、その逆は無し。
Q	旧 ← ⊗ → 新	新部品は、旧部品に対して互換性無し、その逆は有り。
R	旧 ← ⊗ → 新	新・旧部品の双方に対して互換性有り。
S	旧 ← ⊗ → 新	新・旧部品の双方に対して互換性無し。
W		新規追加となった部品。
Z		廃止された部品
F		単品では、互換性無し。但し関連部品セットにて互換性有り。
K		使用個数のみの変更

### ④ 実施記号

部品が変更された時には、適用される商品形式の実施号機が(A)～(F)欄毎に表示されます。

商品記号	商品No.	商品記号	商品No.
C	クラッチNo.コンプレッサNo.	F	本機No.(農機商品)
D	ドライブNo.	M	本機No.
E	エンジンNo.		

注1) 記号の後に西暦年月を記載している事もあります。(例) ※1990.02

注2) 実施号機が「XXXXX」・「ZZZZZ」は、部品変更の予告又は、実施号機が確定できなかった部品です。

注3) (A=E00185)は、A欄の商品形式(=4JH-DT)の部品変更実施号機は、E(=エンジンNo.)が00185号機以降であることを示します。

### ⑤ 備考(リマークス)

R...欄に数字又は、英字(記号)を表示してあります。

イラスト下段に上記の記号と同一記号を表記して当該部品に対するコメント(備考)を表示しています。

# 目 次

OCNP7-M00080

項目番号 項目名称

項目番号 項目名称

## エンジン部

1. シリンダブロック
2. ブリーザ
3. エンジンベッド
4. シリンダヘッド&ボンネット
5. 吸気管&ガスケット (サイレンサ)
6. カムシャフト
7. バランサ
8. クランクシャフト&フライホイール
9. ピストン&コネクティングロッド
10. 潤滑油システム
11. ラジエータ
12. 燃料タンク
13. ファン
14. 燃料噴射ポンプ
15. 燃料噴射弁&燃料噴射パイプ
16. ガバナ&操縦装置
17. スタータモータ
18. 銘板

# 目次

項目番号 項目名称

## エンジン関連部

1. エンジン関連
2. エンジンプーリ
3. ゲージホイール
4. エンジン操作

## ピックアップ部

5. PUクラッチ
6. PUフレーム
7. ファインガ&ドラム
8. 搬送案内関係
9. PU操作

## ベアラ部

10. ベアラ駆動
11. ベアラフレーム
12. 上チャンパー
13. 下チャンパー
14. 下チャンパー回動

## カバー&ドア部

15. カバー
16. ドア
17. ドアロック解除
18. ベール取出し

項目番号 項目名称

19. ベールキッカ

## 結束部

20. 結束駆動
21. 結束フレーム
22. ランナー
23. 結束操作機器
24. 紐載台

## 走行部（1）

25. 駆動ベルト
26. テンション（1）
27. テンション（2）
28. 駆動ベルト押え
29. ミッションケース
30. 入力軸
31. ミッションシャフト
32. 後退軸
33. サイドクラッチシャフト
34. 副変速
35. 車軸
36. サイドクラッチ
37. ブレーキ
38. ミッションカバー
39. カウンター

# 目 次

0CNP6-M02290

項目番号 項目名称

## 走行部（2）

- 40. 操作フレーム
- 41. 変速ガイド
- 42. 操作パネル
- 43. 牽制
- 44. 走行クラッチ操作
- 45. クラッチレバー
- 46. サイドクラッチ操作
- 47. 油圧駆動
- 48. 配管
- 49. 集中注油

## 走行部（3）

- 50. メインフレーム
- 51. トラックローラ
- 52. テンションローラ
- 53. イコライザー
- 54. クローラ
- 55. エンジンルームカバー

## 電装品部

- 56. ランプ
- 57. 電装品
- 58. スイッチ（1）

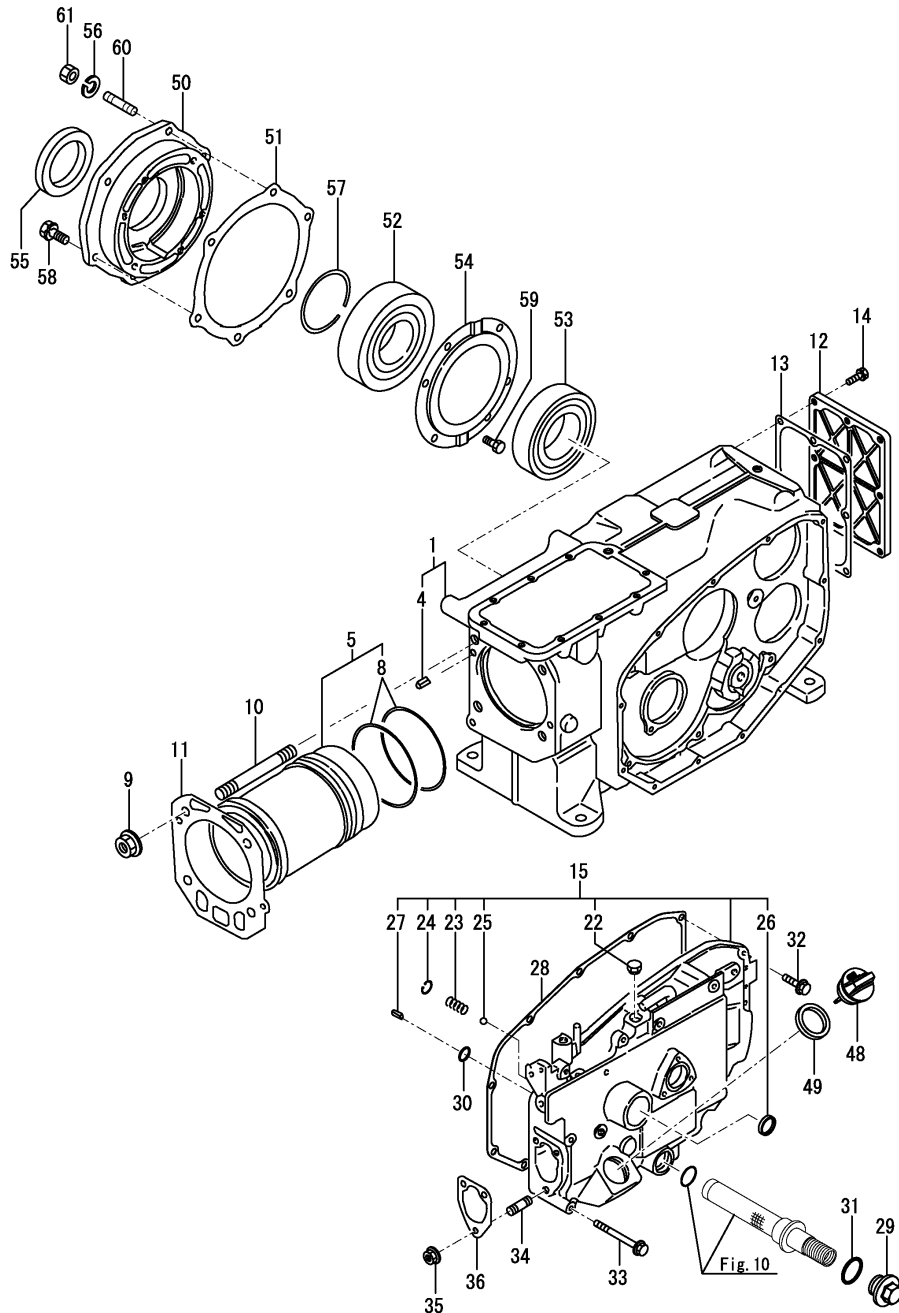
項目番号 項目名称

- 59. スイッチ（2）
- 60. ブザーホーン
- 61. バッテリー

## 銘板&付属品部

- 62. 銘板
- 63. 銘板（安全）
- 64. 付属品

Fig.1. シリンダブロック



(A)=TF70V-EJ2  
(B)=  
(C)=

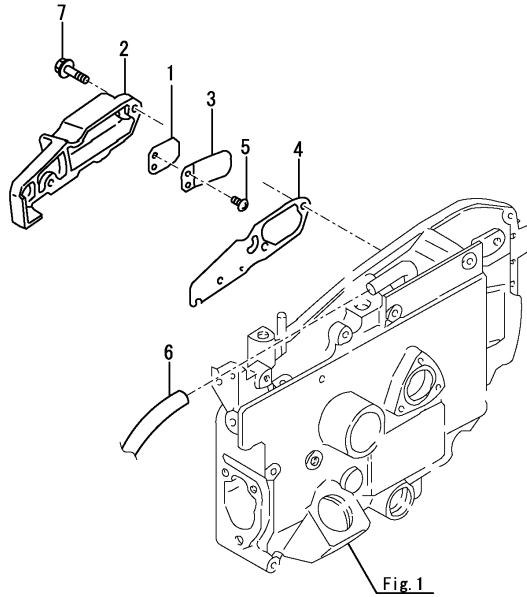
(D)=  
(E)=  
(F)=

No.	レベル	部品番号	部品名称	数量						I	R
				(A)	(B)	(C)	(D)	(E)	(F)		
1	1	105100-01560	ボデーCMP(シリンダ サブ	1							
4	2	22351-060012	スプリングピン(6.0AX12	2							
5	1	105200-01900	シリンダライナ SUB ASY	1							
8	2	105100-01300	パッキン(ゴム シリンダ ライナ	2							
9	1	121450-01220	ナット(シリンダヘッド	4							
10	1	105230-01230	ボルト(シリンダヘッド	4							
11	1	105297-01330	ガスケット(シリンダヘッド	1							
12	1	105270-01480	カバー(リヤ	1							
13	1	105100-01490	パッキン(リヤカバー	1							
14	1	26106-060162	ツバボルト(6X16	8							
15	1	10520H-01500	ケースCMP(キヤサブ	1							
22	2	105100-01660	プラグ(ボア 14	1							
23	2	105300-34040	スプリング	1							
24	2	22252-000100	トメワC(アナ 10	1							
25	2	24190-120001	スチールボール(3/8	1							
26	2	27260-350000	ボアプラグ(35	1							
27	2	22351-060012	スプリングピン(6.0AX12	1							
28	1	105100-01410	パッキン(キヤケース	1							
29	1	105300-01690	プラグ(トレン	1							
30	1	24311-000060	Oリング(1AP6.0	1							
31	1	24321-000250	Oリング(1AG25.0	1							
32	1	26106-060252	ツバボルト(6X25	7							
33	1	26106-060652	ツバボルト(6X65	5							
34	1	26216-080222	ウエコミボルト(8X22	3							
35	1	26366-080002	ツバツキナット(M8	3							
36	1	10560G-01850	シムCMP(キョウセイ	1							
48	1	10519G-01750	キャップ(キューユウ	1							
49	1	101104-01760	パッキン(キャップ	1							
50	1	105100-02010	メタルウ	1							
51	1	105100-02021	パッキン(メタルウ	1							
52	1	105100-02300	ヘアリング(6308-SH2-C3	1							
53	1	106100-02310	ヘアリング(NONF208C3	1							
54	1	10610G-02330	オサエ(ヘアリング	1							
55	1	123325-02500	シール(オイル	1							
56	1	22217-080000	パネサガネ(8	1							
57	1	22242-000400	トメワC(ジク 40	1							
58	1	26013-080202	ボルト(パネ 8X20	5							
59	1	26116-050082	ボルト(5X8	6							
60	1	26216-080222	ウエコミボルト(8X22	1							
61	1	26716-080002	ナット(M8	1							

Fig.2. ブリーザ

(A)=TF70V-EJ2  
 (B)=  
 (C)=

(D)=  
 (E)=  
 (F)=

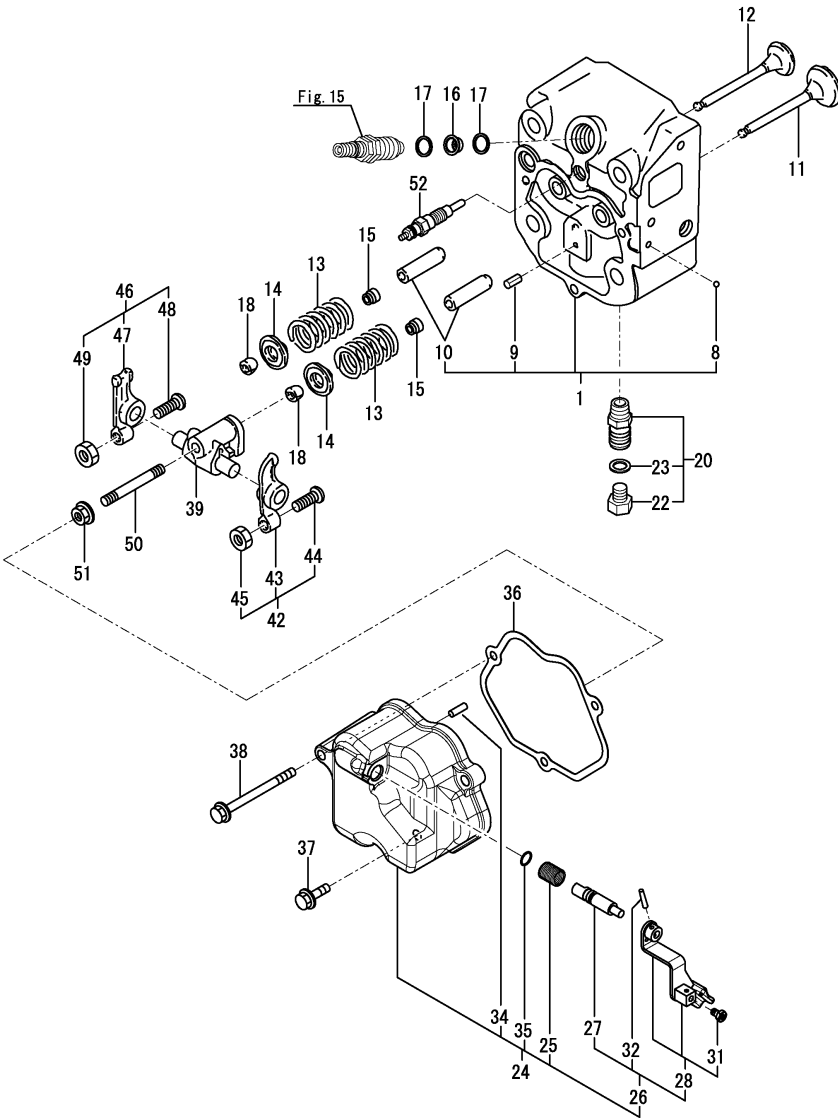


No.	レベル	部品番号	部品名称	数量						I	R
				(A)	(B)	(C)	(D)	(E)	(F)		
1	1	101158-03061	ハ <sup>ル</sup> フ <sup>ス</sup> (モ <sup>ト</sup> シ)	1							
2	1	105100-03081	カ <sup>ハ</sup> - (フ <sup>リ</sup> -サ <sup>ス</sup> )	1							
3	1	101158-03111	オ <sup>サ</sup> エ <sup>イ</sup> タ <sup>ス</sup> (フ <sup>リ</sup> -サ <sup>ス</sup> )	1							
4	1	105100-03131	ハ <sup>ツ</sup> キ <sup>ン</sup> (フ <sup>リ</sup> -サ <sup>ス</sup> )	1							
5	1	105362-78960	ネ <sup>ジ</sup> (タ <sup>ッ</sup> ビ <sup>ン</sup> ク <sup>ス</sup> M4X8)	2							
6	1	23064-090400	ビ <sup>ニ</sup> ル <sup>ハ</sup> イ <sup>フ</sup> (9X400)	1							
7	1	26106-060222	ツ <sup>ハ</sup> ホ <sup>ル</sup> ト (6X22)	3							





Fig.4. シリンダヘッド&ボンネット



(A)=TF70V-EJ2  
(B)=  
(C)=

(D)=  
(E)=  
(F)=

No.	レベル	部品番号	部品名称	数量						I	R
				(A)	(B)	(C)	(D)	(E)	(F)		
1	1	10520H-11700	ヘッド CMP (シリンダ) サブ	1							
8	2	24190-060002	スチールボルト(3/16)	1							
9	2	22351-060012	スプリングピン(6.0AX12)	1							
10	2	105400-11800	ガイド(バルブ)	2							1
11	1	105170-11100	バルブ(キューキ)	1							
12	1	10520H-11110	バルブ(ハイキ)	1							
13	1	105400-11121	スプリング(バルブ)	2							
14	1	101158-11180	オサエ(バルブスプリング)	2							
15	1	128170-11340	シール(バルブステム)	2							
16	1	119600-11450	プロテクタ(ノズル)	1							
17	1	119600-11460	カセット(ノズル)	2							
18	1	27310-070001	コッター(ステム 7 2ヶ=1SET)	2							
20	1	10510G-11921	トレンCMP(レイキャクスイ)	1							
22	2	10510G-11940	ボルト(トレン)	1							
23	2	22190-120002	シールワッシャー(コマル 12)	1							
24	1	105100-11520	ボンネットCMP(サブ)	1							
25	2	104200-03641	スプリング(テコンブ)	1							
26	2	105192-03780	レバ-CMP(テコンブ)	1							
27	3	104200-03600	シャフト(テコンブ)	1							
28	3	105302-03740	レバ-CMP(テコンブ)	1							
31	4	105225-66990	ネジ(インナワイヤ M5X8.5)	1							
32	3	22322-030180	テーパーピン(3X18)	1							
34	2	22312-030180	ヘイコウピン(M3X18)	1							
35	2	24311-000070	Oリング(1AP7.0)	1							
36	1	105100-11310	カセット(ボンネット)	1							
37	1	26106-060202	ツパボルト(6X20)	2							
38	1	26106-060602	ツパボルト(6X60)	1							
39	1	10520H-11290	サポートCMP(ロッカアーム)	1							
42	1	105100-11650	アームCMP(ロッカ キューキ)	1							
43	2	105100-11200	キューキヘッドワン	1							
44	2	101158-11230	スクリュ(ヘッドスキマチヨウセイ)	1							
45	2	26756-080002	トメナツト(M8)	1							
46	1	105100-11660	アームCMP(ロッカ ハイキ)	1							
47	2	105100-11210	ハイキヘッドワン	1							
48	2	101158-11230	スクリュ(ヘッドスキマチヨウセイ)	1							
49	2	26756-080002	トメナツト(M8)	1							
50	1	26216-080452	ウエコミボルト(8X45)	1							
51	1	26366-080002	ツパツキナツト(M8)	1							
52	1	119125-77800	フラグ(カロー)	1							

備考  
(1)補修用部品

N:旧 ⇄ 新, Q:旧 ⇄ 新, R:旧 ⇄ 新, S:旧 ⇄ 新, W:追加, Z:廃止, F:セット互換, K:個数変更

Fig.5. 吸気管&ガスケット(サイレンサ)

(A)=TF70V-EJ2  
 (B)=  
 (C)=

(D)=  
 (E)=  
 (F)=

No.	レベル	部品番号	部品名称	数量						I	R
				(A)	(B)	(C)	(D)	(E)	(F)		
1	1	105090-12010	パイプ(キューキ)	1							
2	1	105190-12050	ガスケット(キューキカン)	1							
3	1	26106-080202	ツバホルト(8X20)	2							
4	1	105300-13201	ガスケット(サイレンサ)	1							
5	1	26106-080182	ツバホルト(8X18)	3							

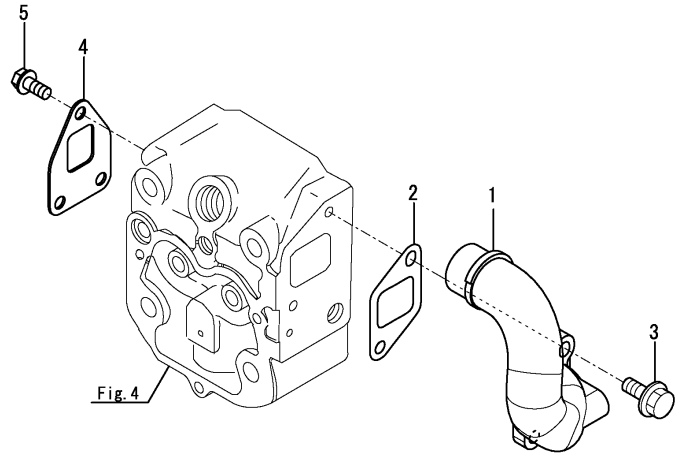
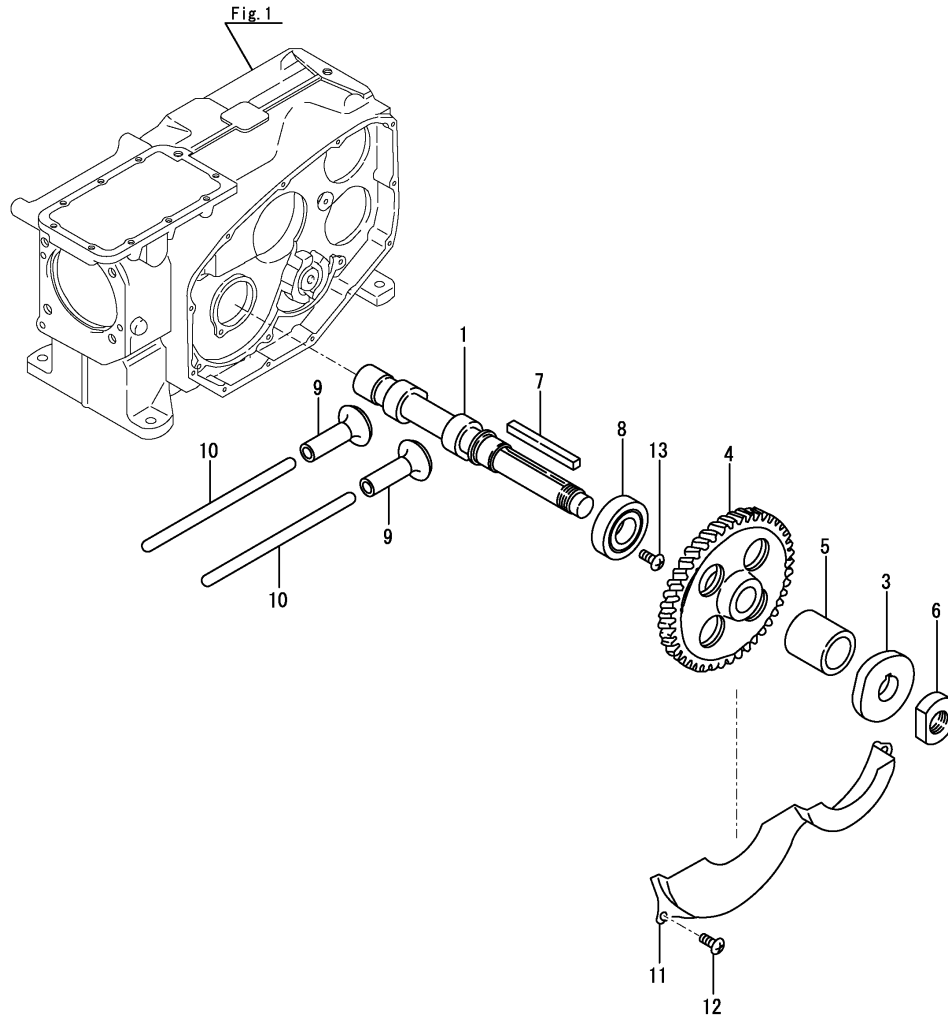


Fig.6. カムシャフト



(A)=TF70V-EJ2  
(B)=  
(C)=

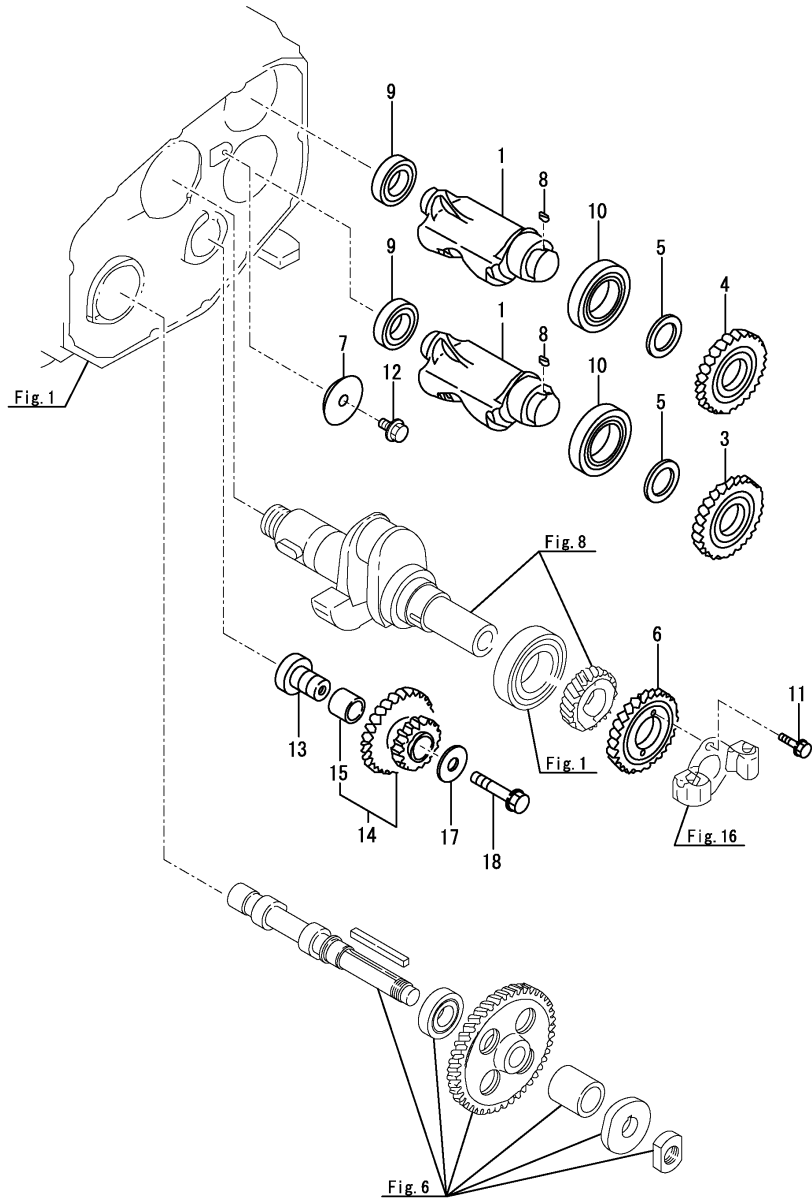
(D)=  
(E)=  
(F)=

No.	レベル	部品番号	部品名称	数量						I	R
				(A)	(B)	(C)	(D)	(E)	(F)		
1	1	105170-14010	カムシャフト	1							
3	1	10520H-14090	カム(ネリヨウ I. D. I	1							
4	1	10510G-14101	ギヤ(カムシャフト	1							
5	1	105302-14700	スベ-サ(カムシャフト	1							
6	1	104300-76460	ナット	1							
7	1	22512-070550	フェザ-キ-(7X55	1							
8	1	24101-060064	ベ-アリング(ホ-ル 6006	1							
9	1	10530H-14200	タペ-ット	2							
10	1	105100-14400	ロッド(フ-ッシュ	2							
11	1	105100-14600	カバー(ギヤ	1							
12	1	26022-060122	ナベコネジ(ハネ 6X12	3							
13	1	26587-080122	バ-イントネジ(+7ナ M8X12	1							

Fig.7. バランサ

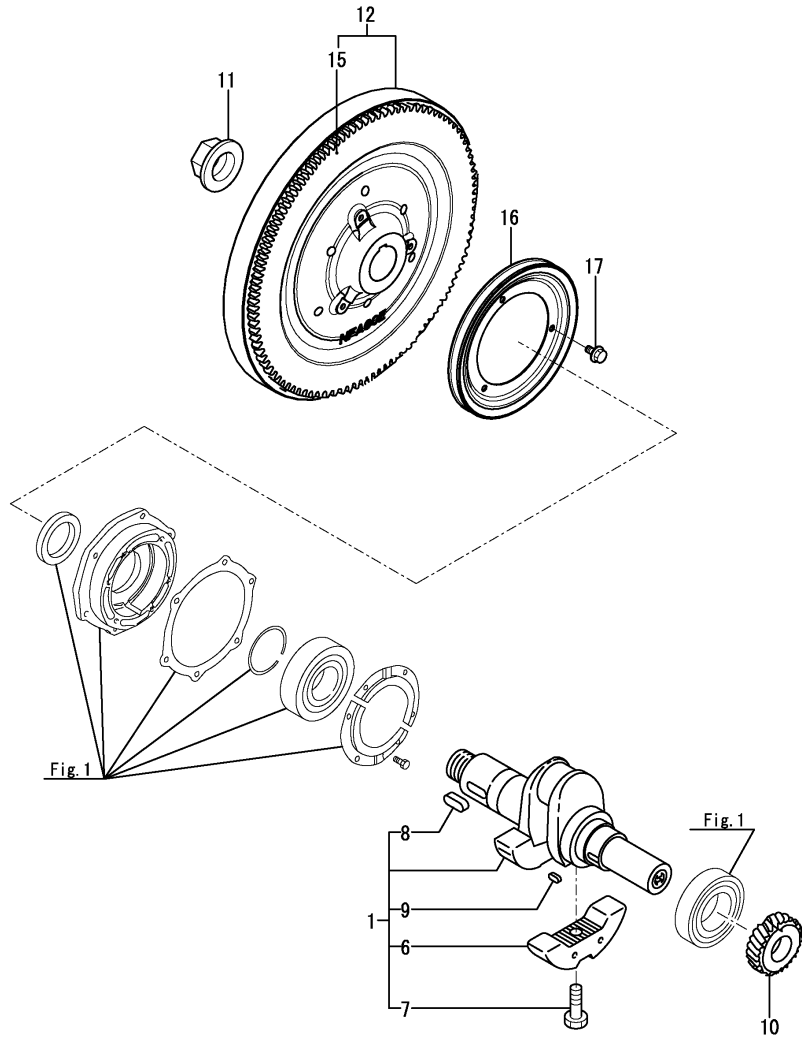
(A)=TF70V-EJ2  
(B)=  
(C)=

(D)=  
(E)=  
(F)=



No.	レベル	部品番号	部品名称	数量						I	R
				(A)	(B)	(C)	(D)	(E)	(F)		
1	1	105190-28250	シャフト(バランサ)	2							
3	1	10519G-28301	ギヤ(バランサ シタ)	1							
4	1	10519G-28311	ギヤ(バランサ ウエ)	1							
5	1	105190-28380	カンザ	2							
6	1	10519G-28411	ギヤ(バランサウドウ)	1							
7	1	105300-28450	オサエ(バランサ)	1							
8	1	105215-76490	キー(フェザ) 5X10	2							
9	1	24101-060044	ベアリング(ボール 6004)	2							
10	1	24121-060074	ベアリング(ボール 6007NR)	2							
11	1	26013-060222	ホルト(ハネ 6X22)	2							
12	1	26106-080142	ツハホルト(8X14)	1							
13	1	105300-28700	シャフト(アイドルギヤ)	1							
14	1	10519G-28711	ギヤCMP(アイドル)	1							
15	2	105430-28720	ブッシュ(アイドルギヤ)	1							
17	1	123672-83880	アテガネ	1							
18	1	26106-100502	ツハホルト(10X50)	1							

Fig.8. クランクシャフト&フライホイール



(A)=TF70V-EJ2  
(B)=  
(C)=

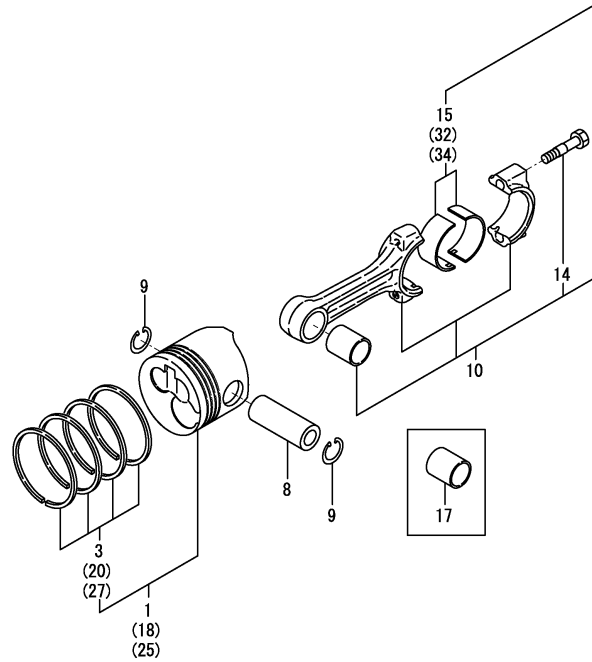
(D)=  
(E)=  
(F)=

No.	レベル	部品番号	部品名称	数量						I	R
				(A)	(B)	(C)	(D)	(E)	(F)		
1	1	105100-21700	クランクシャフト SUB ASSY	1							
6	2	105190-21100	ウェイト(バランス)	2							
7	2	106100-21130	ホルト(バランスウェイト)	2							
8	2	22512-050120	フェザキー(5X12)	1							
9	2	22512-100260	フェザキー(10X26)	1							
10	1	10510G-21201	ギヤ(クランクシャフト)	1							
11	1	104200-21530	ナット(エンド)	1							
12	1	105270-21590	フライホイールCMP	1							
15	2	105362-21601	ギヤ(リング)	1							
16	1	104104-21600	Vフェーリ(クランクシャフト)	1							
17	1	26106-060122	ツバホルト(6X12)	3							

Fig.9. ピストン&コネクティングロッド

(A)=TF70V-EJ2  
(B)=  
(C)=

(D)=  
(E)=  
(F)=



No.	レベル	部品番号	部品名称	数量						I	R
				(A)	(B)	(C)	(D)	(E)	(F)		
1	1	10520H-22090	ピストンCMP	1							
3	2	10520H-22500	リング SET (ピストン)	1							
8	1	119810-22300	ピン(ピストン)	1							
9	1	105100-22400	サークリップ (ピストンピン)	2							
10	1	105100-23500	ロッド CMP (コネクティング)	1							
14	2	105300-23200	ボルト (コネクティングロッド)	2							
15	2	105100-23600	メタルCMP (クランクピン)	1							
17	1	105100-23910	メタル(ピストンピン)	1							5
18	1	10520H-22050	ピストン CMP (0.250S)	1							1
20	2	10520H-22510	リング SET (ピストン 0.250S)	1							1
25	1	10520H-22060	ピストン CMP (0.500S)	1							2
27	2	10520H-22520	リング SET (ピストン 0.500S)	1							2
32	1	705100-23610	メタルCMP (クランクピン) .25US	1							3
34	1	705100-23620	メタルCMP (クランクピン) .50US	1							4

備考

- (1)オーバーサイズ(O.S.=0.25)
- (2)オーバーサイズ(O.S.=0.50)
- (3)アンダーサイズ(U.S.=0.25)
- (4)アンダーサイズ(U.S.=0.50)
- (5)補修用部品

Fig.10. 潤滑油システム

(A)=TF70V-EJ2  
(B)=  
(C)=

(D)=  
(E)=  
(F)=

No.	レベル	部品番号	部品名称	数量						I	R
				(A)	(B)	(C)	(D)	(E)	(F)		
1	1	103338-32070	カバー (シユンカツユホ) ンフ	1							
2	1	105300-32500	LOホ) ンフ) CMP	1							
8	1	103338-32570	オリソク (LOホ) ンフ) フタ	1							
9	1	26106-060122	ツハ) ホ) ルト (6X12	3							
10	1	124060-39452	スイツチ (ユアツ) 0.2KG	1							
11	1	105306-35052	コソキCMP (シユンカツユ	1							
14	1	24341-000200	オリソク (1AS20.0	1							

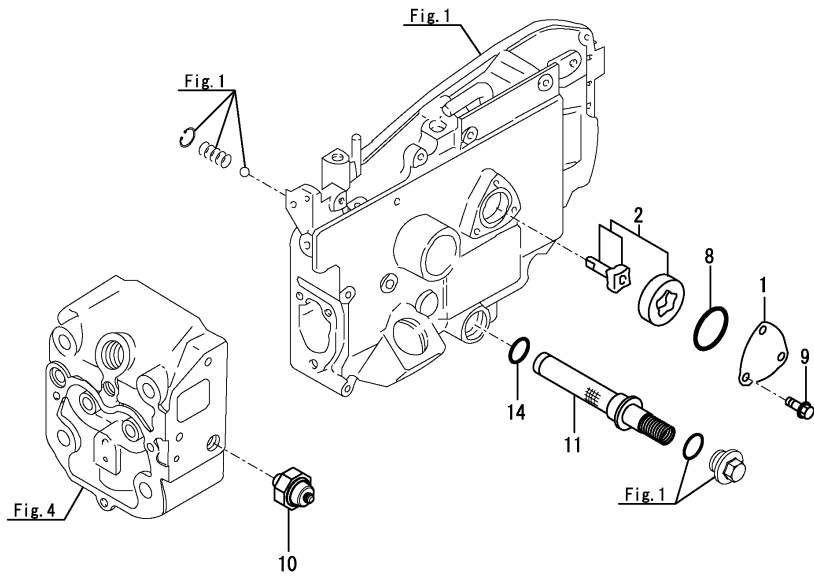
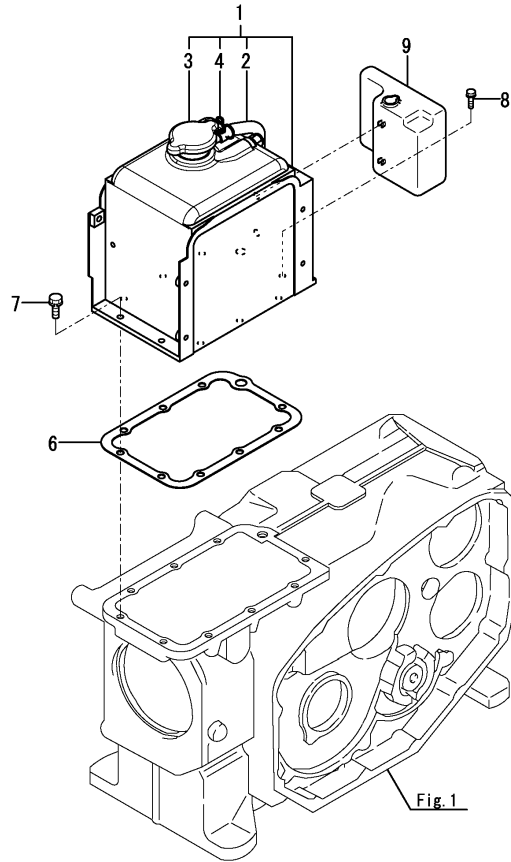


Fig.11. ラジエータ

(A)=TF70V-EJ2  
(B)=  
(C)=

(D)=  
(E)=  
(F)=



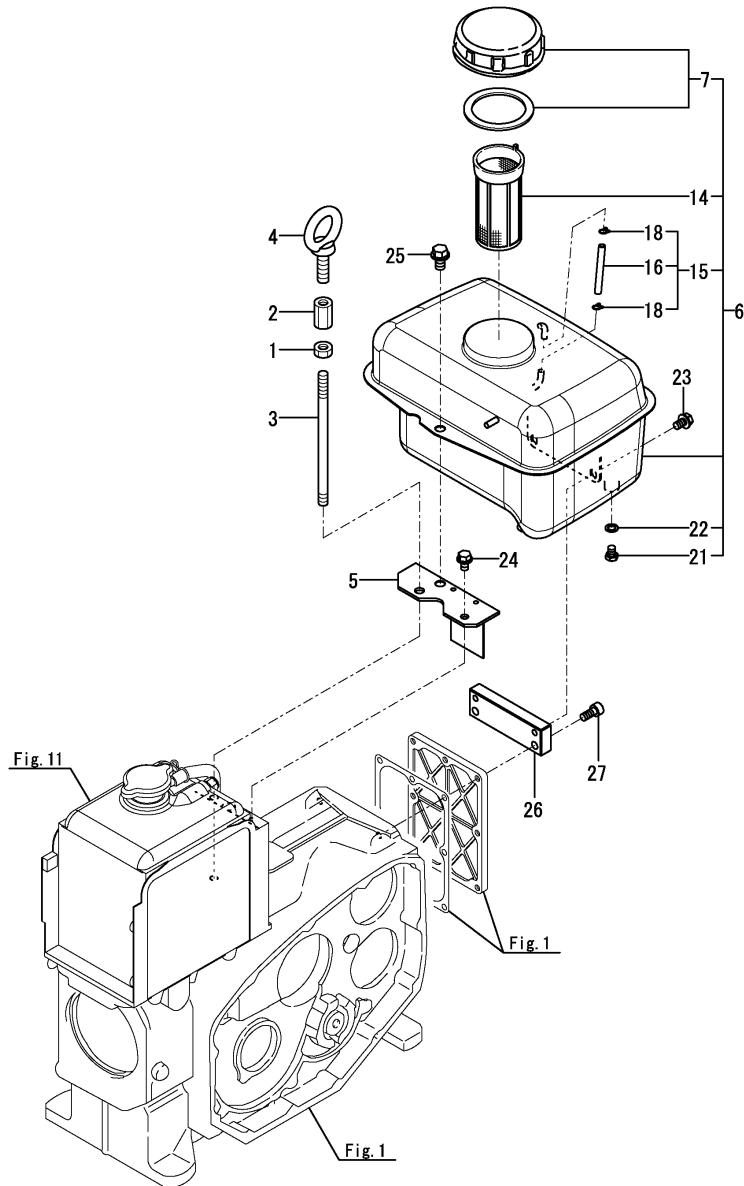
No.	レベル	部品番号	部品名称	数量						I	R
				(A)	(B)	(C)	(D)	(E)	(F)		
1	1	10520H-44510	ラジエータCMP	1							
2	2	10520H-44580	パイプ (オ-パ フロ- 7X175	1							
3	2	10520H-44590	キャップ (ラジエータ	1							
4	2	121250-44590	クランプ (ホ-ス 12	1							
6	1	105230-44610	パッキン (コンデ ンサ	1							
7	1	26013-060162	ボルト (パネ 6X16	8							
8	1	26013-060182	ボルト (パネ 6X18	1							
9	1	105300-44630	タンク (サブ	1							



Fig.12. 燃料タンク

(A)=TF70V-EJ2  
(B)=  
(C)=

(D)=  
(E)=  
(F)=

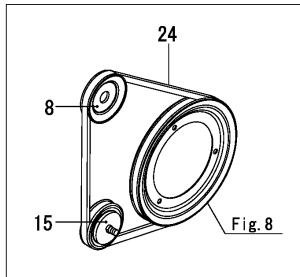
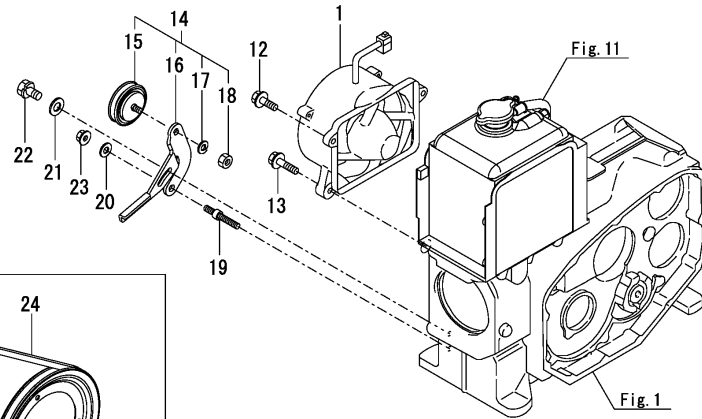
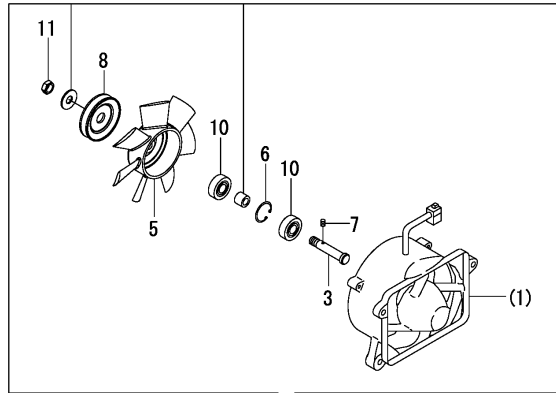


No.	レベル	部品番号	部品名称	数量						I	R
				(A)	(B)	(C)	(D)	(E)	(F)		
1	1	104107-07900	ナット(ロック M10)	1							
2	1	105300-07910	ナット(アイボルト)	1							
3	1	10530G-07940	ホルト(ツリアゲ)	1							
4	1	26617-100002	アイボルト(M10)	1							
5	1	105190-55070	サポート(ネリヨウタンク)	1							
6	1	105270-55920	タンク SUB CMP (FO)	1							
7	2	105610-55050	キャップ CMP (FOタンク)	1							
14	2	105372-55100	コシキ(ネリヨウ イリカチ)	1							
15	2	105270-55150	ゲージ CMP (オイルレベル)	1							
16	3	105270-55160	ゲージ (オイルレベル)	1							
18	3	103854-55220	オサエ(ユメンケイ)	2							
21	2	105300-55080	プラグ(6カク M8X1.0)	1							
22	2	23414-080000	ハツキン(マル 8X1.0)	1							
23	1	26106-080122	ツバホルト(8X12)	1							
24	1	26106-080122	ツバホルト(8X12)	2							
25	1	26106-100162	ツバホルト(10X16)	1							
26	1	10520H-55270	スベサ(ネリヨウタンク)	1							
27	1	26450-080162	6カクアナボルト(M8X16)	2							

Fig.13. ファン

(A)=TF70V-EJ2  
(B)=  
(C)=

(D)=  
(E)=  
(F)=

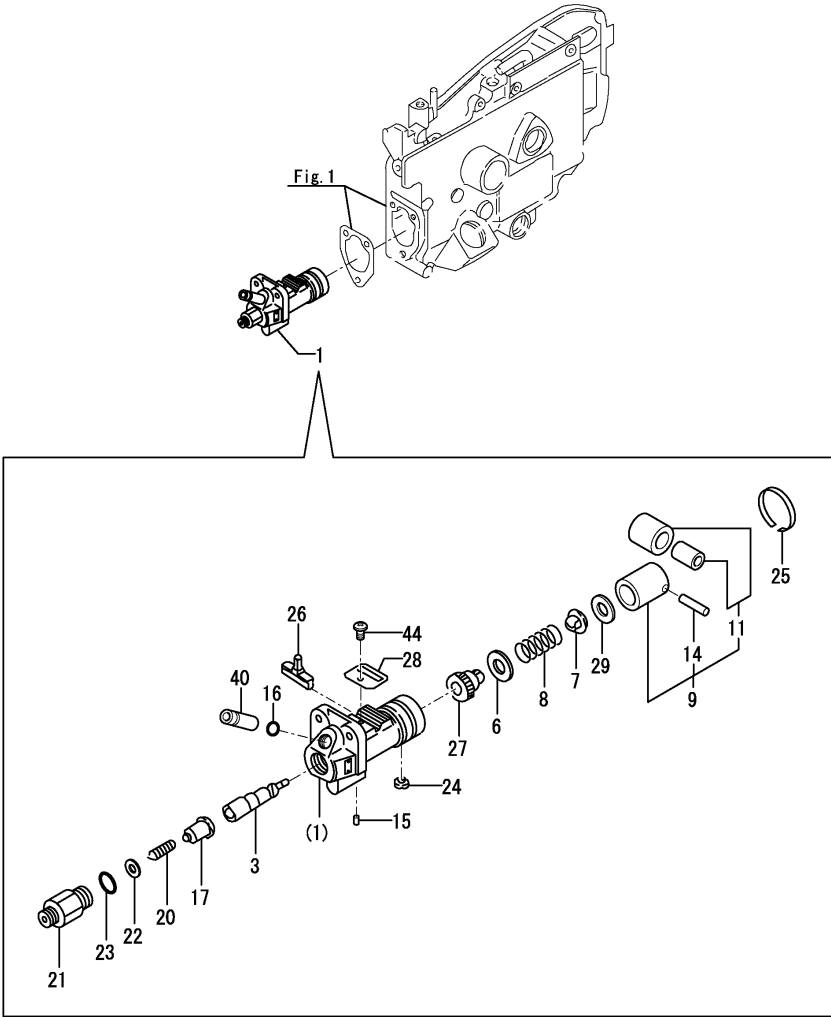


No.	レベル	部品番号	部品名称	数量						I	R
				(A)	(B)	(C)	(D)	(E)	(F)		
1	1	10520H-44201	ケースCMP (ファン)	1							
3	2	105340-44710	シャフト (ファン)	1							
5	2	10520H-44730	ファン (2)	1							
6	2	106383-44740	トメワ	1							
7	2	105340-44750	ピン (ファン)	1							
8	2	105100-44770	プーリ (ファン)	1							
10	2	24107-062013	ベアリング* (6201ZZP6)	2							
11	2	26777-120002	トメナット (ホリ M12)	1							
12	1	26106-060252	ツバホルト (6X25)	2							
13	1	26106-080302	ツバホルト (8X30)	2							
14	1	10520G-44810	プーリCMP (テンション)	1							
15	2	10610H-44651	プーリ (テンション)	1							
16	2	105100-44940	レバ (テンションプーリ)	1							
17	2	22217-080000	ハネガネ (8)	1							
18	2	26716-080002	ナット (M8)	1							
19	1	105100-44930	ホルト (テンションレバートリツケ)	1							
20	1	22137-060000	ザガネ (ミガキ 6)	1							
21	1	22137-080000	ザガネ (ミガキ 8)	1							
22	1	26013-080162	ホルト (ハネ 8X16)	1							
23	1	26366-060002	ツバツキナット (M6)	1							
24	1	25157-003500	Vホルト (コグ+トク M35)	1							

Fig.14. 燃料噴射ポンプ

(A)=TF70V-EJ2  
(B)=  
(C)=

(D)=  
(E)=  
(F)=



No.	レベル	部品番号	部品名称	数量						I	R
				(A)	(B)	(C)	(D)	(E)	(F)		
1	1	70520H-51200	ポンプ CMP (ネリヨウフンシヤ)	1							
3	2	105297-51100	フランジ CMP (ネリヨウ)	1							
6	2	158600-51170	リテーナ (スプリング)	1							
7	2	174307-51181	オサエ (フランジ) スプリング B	1							
8	2	124950-51190	スプリング (フランジ)	1							
9	2	724550-51520	ガイド (フランジ)	1							
11	3	711100-51540	ロー CMP	1							
14	3	174100-54120	ピン (タペット) ローラ	1							
15	2	103854-51251	ピン (フランジ)	1							
16	2	114250-51290	リング (4D S7)	1							
17	2	105470-51300	バルブ CMP (テリベリ)	1							
20	2	124550-51320	スプリング (テリベリ) バルブ	1							
21	2	124550-51341	ホルダ (テリベリ) バルブ L43	1							
22	2	124550-51350	ガスケット (テリベリ) バルブ	1							
23	2	114250-51370	リング (4D P15)	1							
24	2	104271-51450	ピース (ガイド)	1							
25	2	104271-51460	トメワ (タペット) ピン	1							
26	2	105300-51500	ラック (コントロール)	1							
27	2	105300-51510	ピニオン	1							
28	2	105300-51550	オサエ (ラック)	1							
29	2	174307-51700	シムSET (フランジ)	1							
40	2	105300-51800	ツギテ (サクション) パイプ	1							
44	2	26022-050102	ナベコネジ (ハネ) 5X10	1							



Fig.16. ガバナ&操縦装置

(A)=TF70V-EJ2

(B)=

(C)=

(D)=

(E)=

(F)=

数量

I R

No.	レベル	部品番号	部品名称	(A)	(B)	(C)	(D)	(E)	(F)	I	R
1	1	705300-61701	ガバナCMP	1							
5	1	10530H-61600	スリーブ(ガバナ)	1							
6	1	10520H-66010	スプリング(レギュレータ)	1							
7	1	105100-66300	レバ(ガバナ)	1							
8	1	105100-66400	シャフト(ガバナレバ)	1							
9	1	24190-120001	スチールボール(3/8)	1							
10	1	26022-050102	ナベコネジ(バネ 5X10)	2							
11	1	10530G-66030	レバ-CMP(レギュレータ)	1							
12	2	10550G-66042	ハンドルCMP(レギュレータ)	1							
17	2	105225-66990	ネジ(インナワイヤ M5X8.5)	1							
18	2	22322-030200	テーパーピン(3X20)	1							
20	1	105300-66520	ネジ(ソケットチヨウセイ)	1							
21	1	10530H-66830	プレート(フリクション)	1							
22	1	105300-66850	リテーナ	1							
23	1	105840-66880	スプリング(レギュレータハンドル)	1							
24	1	22117-100000	サガネ(コマル 10)	1							
25	1	22137-060000	サガネ(ミガキ 6)	1							
26	1	24311-000070	オリング(1AP7.0)	1							
28	1	26347-060002	Uナット(6)	1							
29	1	26756-060002	トメナット(M6)	1							
30	1	129209-61370	ナット(ARB M6)	1							
31	1	119685-61950	ナット(M6)	1							
32	1	105270-66510	ステー(カイテンセイケン)	1							
34	1	119285-66650	キャップ(ハイアイドル)	1							
35	1	171002-66830	スクリュ(アジャスタ 6)	1							
36	1	22137-060000	サガネ(ミガキ 6)	1							
37	1	26226-060162	ウエコミボルト(2D 6X16)	1							
38	1	105192-66551	リミッタCMP(ネリヨウ)	1							
43	1	105300-66610	キャップ(リミッタ)	1							
44	1	124060-66950	ナット(フクロ M10)	1							
45	1	22190-100002	シールワッシャー(コマル. ニトリル 10)	2							
46	1	26796-100002	トメナット(M10)	1							
47	1	114780-61090	スズ(フウインヨウ)	1							
48	1	22451-060000	ツツリセン(O.6)	1							
49	1	102100-67080	ボルト(アジャスタ)	1							
50	1	105502-67301	スプリング(リターン)	1							
51	1	26756-060002	トメナット(M6)	1							

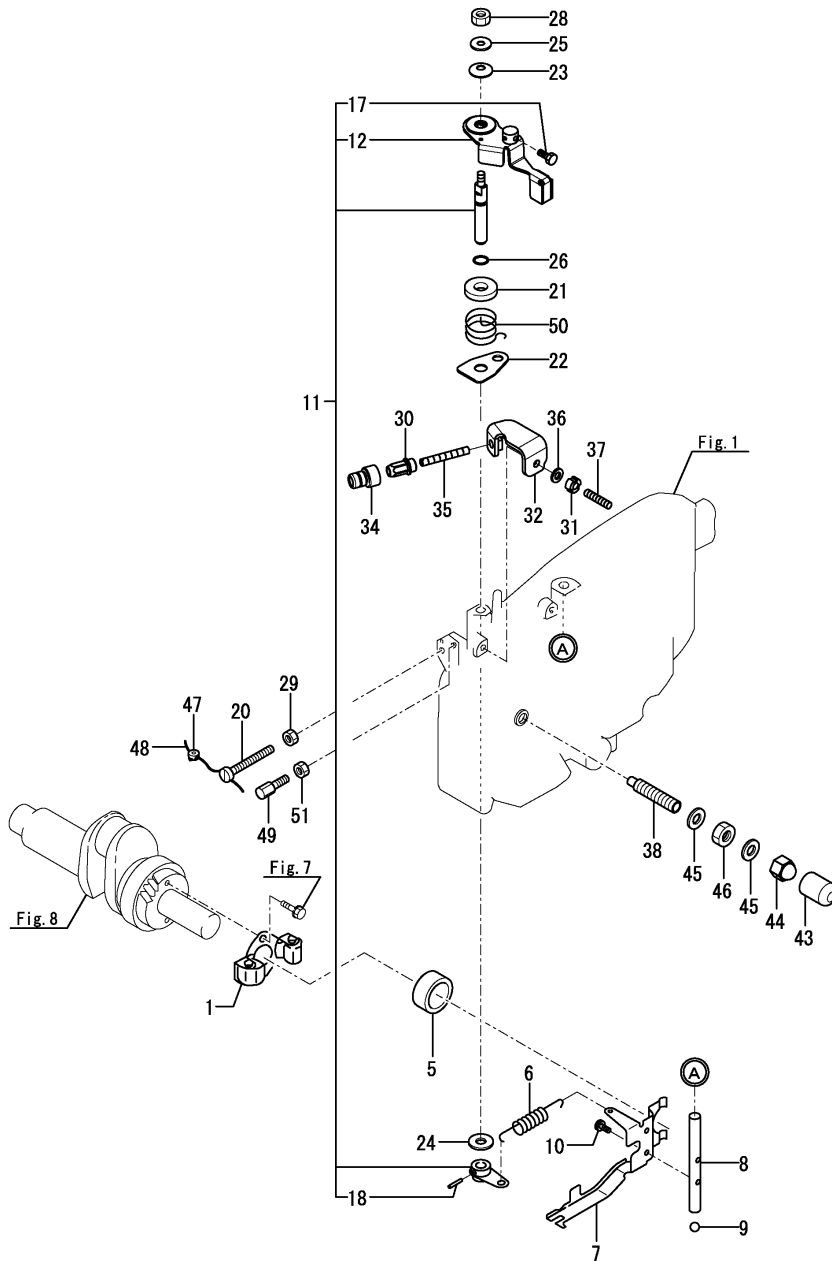
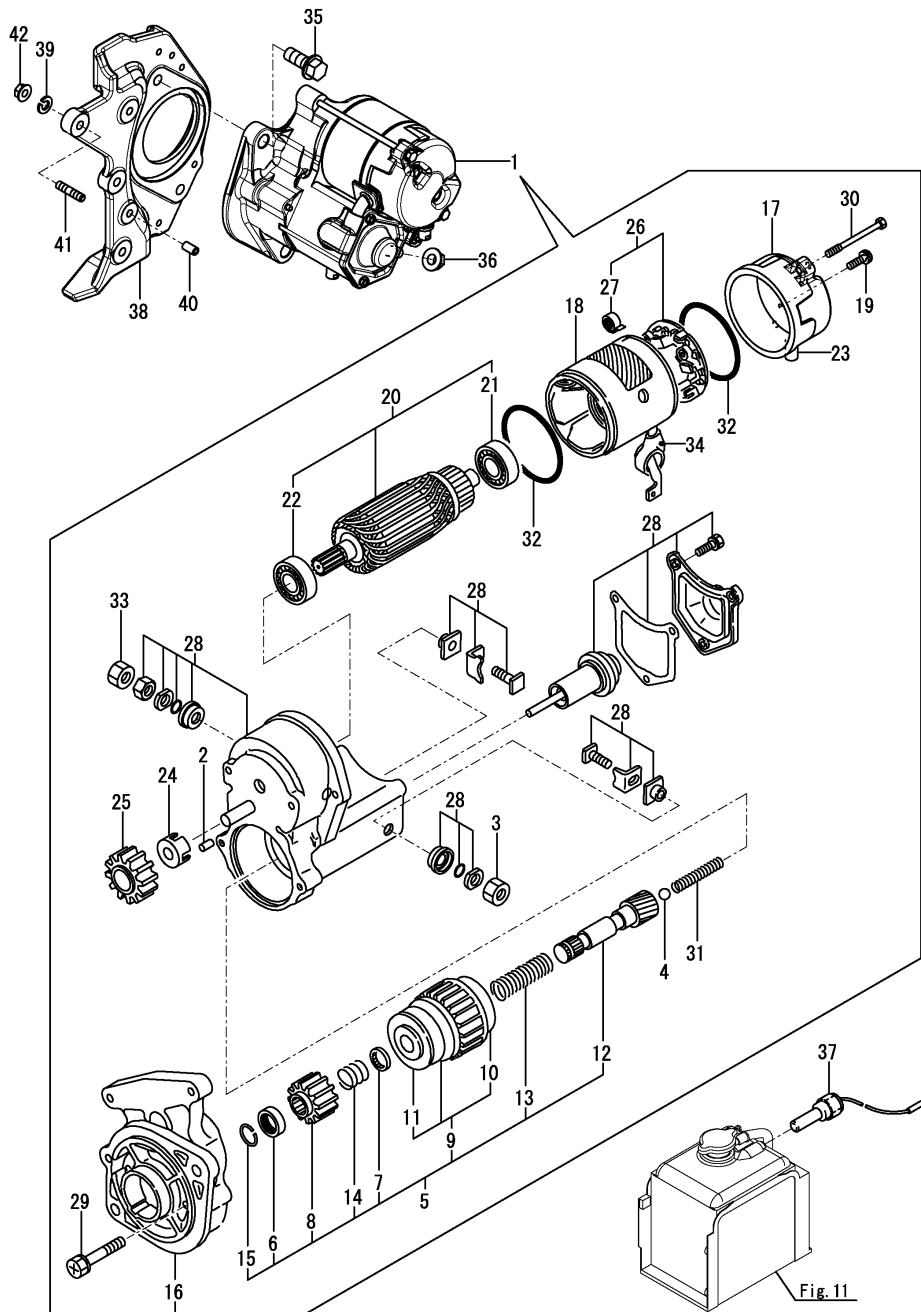


Fig.17. スタータモータ



(A)=TF70V-EJ2  
(B)=  
(C)=

(D)=  
(E)=  
(F)=

No.	レベル	部品番号	部品名称	数量						I	R
				(A)	(B)	(C)	(D)	(E)	(F)		
1	1	105610-77010	スタータ(1.2KW)	1							
2	2	X0283060061	ローラ	5							
3	2	X9490561370	ナット	1							
4	2	X9491200240	ボール(スチール)	1							
5	2	105610-77100	スタータKIT	1							
6	3	X0280210230	ナット(ヒニオンストップ)	1							
7	3	X0283270140	リテーナ(スナップ)	1							
8	3	X0283712350	ヒニオン(スタータ)	1							
9	3	129129-77390	クラッチCMP(スタータ)	1							
10	4	129129-77440	ベアリング(ボール)	1							
11	4	129129-77450	ベアリング(ボール)	1							
12	3	129129-77400	シャフト(スタータ)	1							
13	3	129129-77410	スプリング(コイル)	1							
14	3	129407-77410	スプリング(コイル)	1							
15	3	129129-77430	リング(スナップ)	1							
16	2	105610-77200	ハウジングCMP(スタータ)	1							
17	2	105610-77210	フレーム(スタータエンド)	1							
18	2	129129-77210	ヨークCMP	1							
19	2	105610-77220	スクリュー	2							
20	2	129129-77220	アーマチャCMP	1							
21	3	129129-77230	ベアリング(ボール)	1							
22	3	129129-77240	ベアリング(ボール)	1							
23	2	105610-77230	ブッシュ(トレン)	1							
24	2	129129-77260	リテーナ	1							
25	2	129129-77270	ヒニオン	1							
26	2	119D00-77300	ホルダCMP	1							
27	3	X9491730461	スプリング(ブラシ)	4							
28	2	119D00-77310	スイッチCMP(マグネット)	1							
29	2	129129-77320	ホルダ(ワッシャツキ)	2							
30	2	129129-77330	ホルダ	2							
31	2	129129-77340	スプリング	1							
32	2	129129-77350	リング	2							
33	2	129129-77370	ナット	1							
34	2	129129-77380	キャップ	1							
35	1	26106-100252	ツバホルダ(10X25)	2							
36	1	26366-080002	ツバツキナット(M8)	1							
37	1	105300-44900	スイッチ(オント)	1							
38	1	105270-77450	ブラケット(スタータ)	1							
39	1	22217-060000	ハネネガネ(6)	4							
40	1	22351-060012	スプリングピン(6.0AX12)	1							
41	1	26216-060202	ウエコミホルダ(6X20)	4							
42	1	26716-060002	ナット(M6)	4							

N:旧 ⇄ 新, Q:旧 ⇄ 新, R:旧 ⇄ 新, S:旧 ⇄ 新, W:追加, Z:廃止, F:セット互換, K:個数変更

Fig.18. 銘板

(A)=TF70V-EJ2  
(B)=  
(C)=

(D)=  
(E)=  
(F)=

No.	レベル	部品番号	部品名称	数量						I	R
				(A)	(B)	(C)	(D)	(E)	(F)		
1	1	105372-07150	ラベル(ジュンカツユワッペン)	1							
4	1	105270-07310	ラベル(トリアツカイチュウイ)	1							
5	1	105250-07320	ラベル(カキゲンキン)	1							
6	1	105300-07400	ラベル(ラジエータチュウイ)	1							

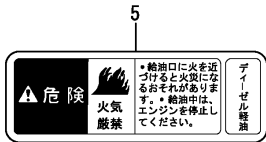
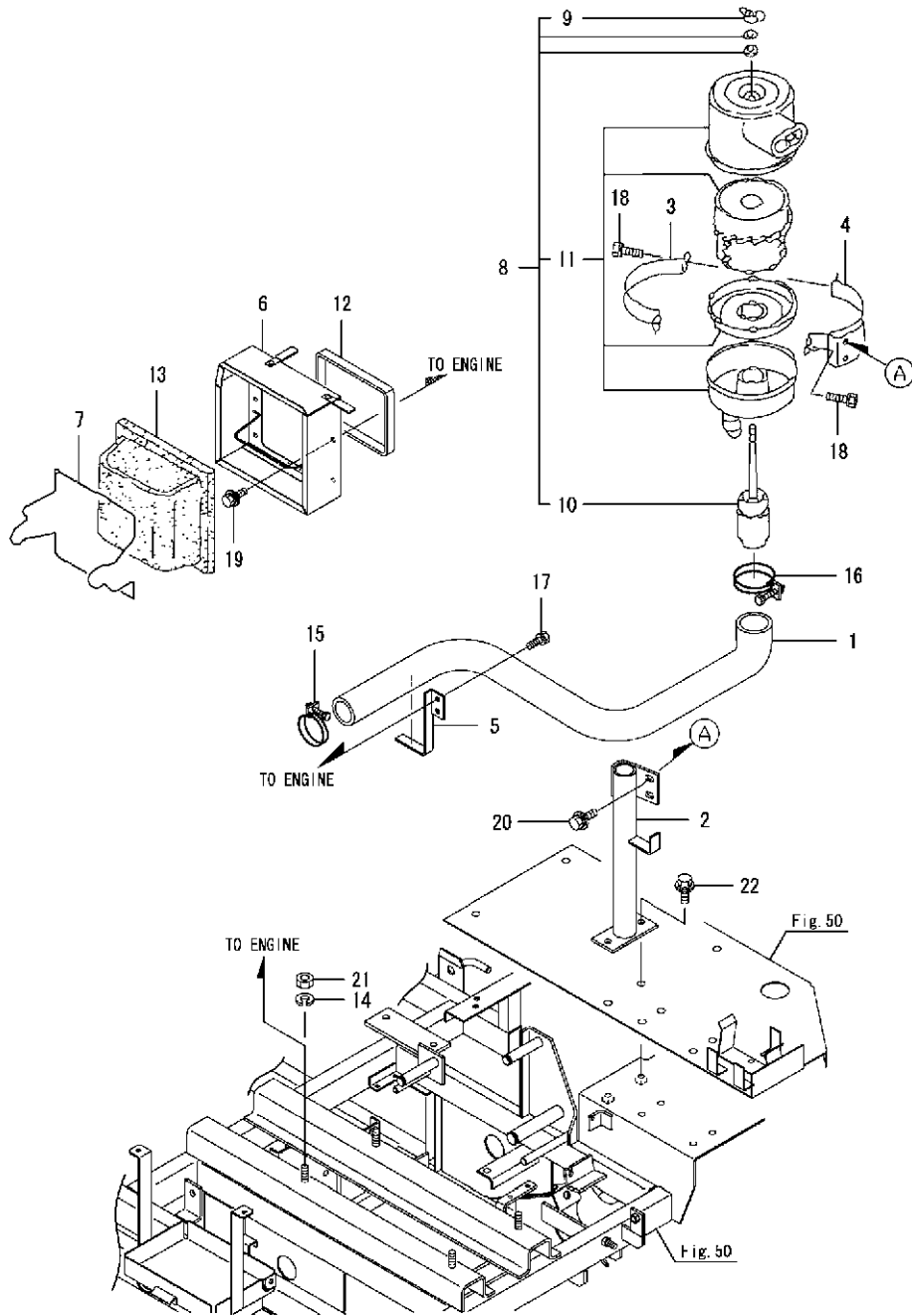


Fig.1. エンジン関連

(A)=JRB0750D  
(B)=  
(C)=

(D)=  
(E)=  
(F)=



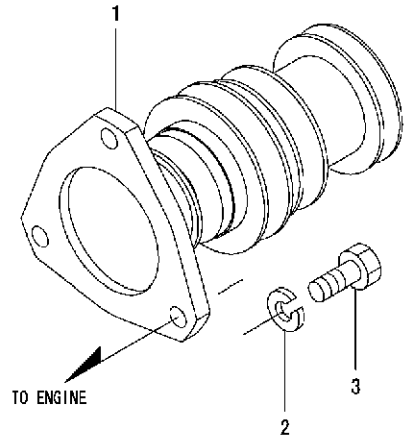
No.	バル	部品番号	部品名称	数量						I	R
				(A)	(B)	(C)	(D)	(E)	(F)		
1	1	1K1162-00010	ホース	1							
2	1	1K1162-00020	クリーンシユウ	1							
3	1	1E7240-00050-1	クリーンメカネA	1							
4	1	1E7240-00070-1	クリーンメカネB	1							
5	1	1E7240-00100-1	ホースケガケ	1							
6	1	7K1162-00150	M. CMP (コンデンサーチ	1							
7	1	1E7240-00230	スプリング (フィルタホサ)	1							
8	1	1E7240-00250	クリーンCMP (エア	1							
9	2	101147-12550	ナット	1							
10	2	106150-12930	ツギテ (クリーナ	1							
11	2	104300-12951	エアクリーナ	1							
12	1	104407-44540	スポンジ	1							
13	1	1E7162-75321	フィルタ	1							
14	1	22217-100000	バネガネ (10	4							
15	1	23010-050000	ホースバンド (50	1							
16	1	23010-060000	ホースバンド (60	1							
17	1	26013-060122	ボルト (バネ 6X12	1							
18	1	26013-080202	ボルト (バネ 8X20	2							
19	1	26014-060122	ボルト (ヒラバネ 6X12	4							
20	1	26014-080202	ボルト (ヒラバネ 8X20	2							
21	1	26717-100002	ナット (M10	4							
22	1	26014-080202	ボルト (ヒラバネ 8X20	2							



Fig.2. エンジンプーリ

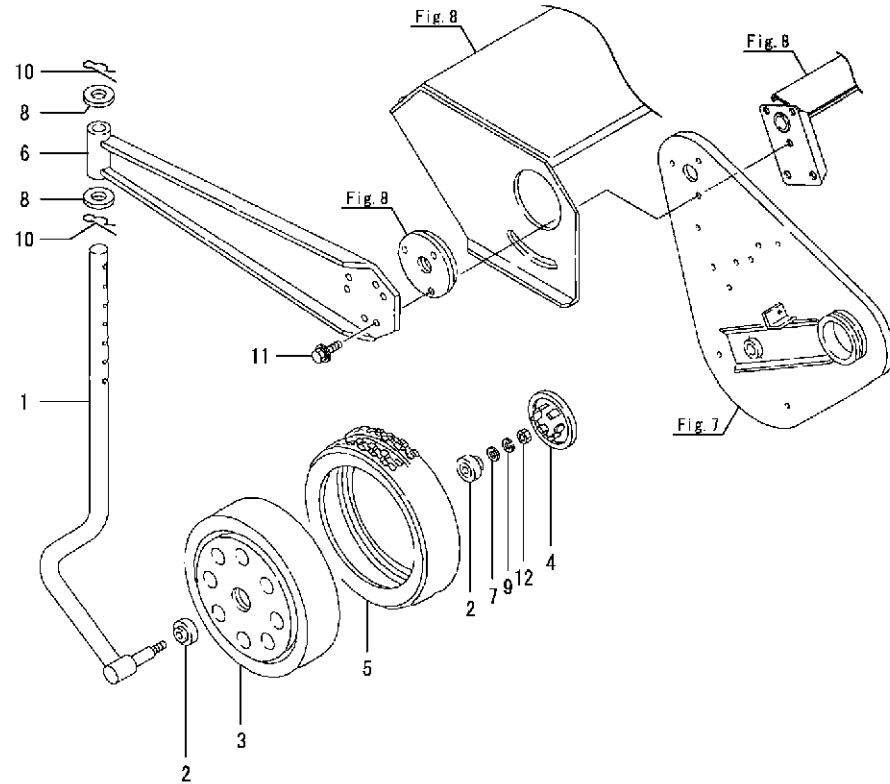
(A)=JRB0750D  
(B)=  
(C)=

(D)=  
(E)=  
(F)=



No.	バル	部品番号	部品名称	数量						I	R
				(A)	(B)	(C)	(D)	(E)	(F)		
1	1	1K1162-02100	E プーリ	1							
2	1	22217-120000	バネガネ(12)	3							
3	1	26116-120302	ボルト(12X30)	3							

Fig.3. ゲージホイール



(A)=JRB0750D  
(B)=  
(C)=

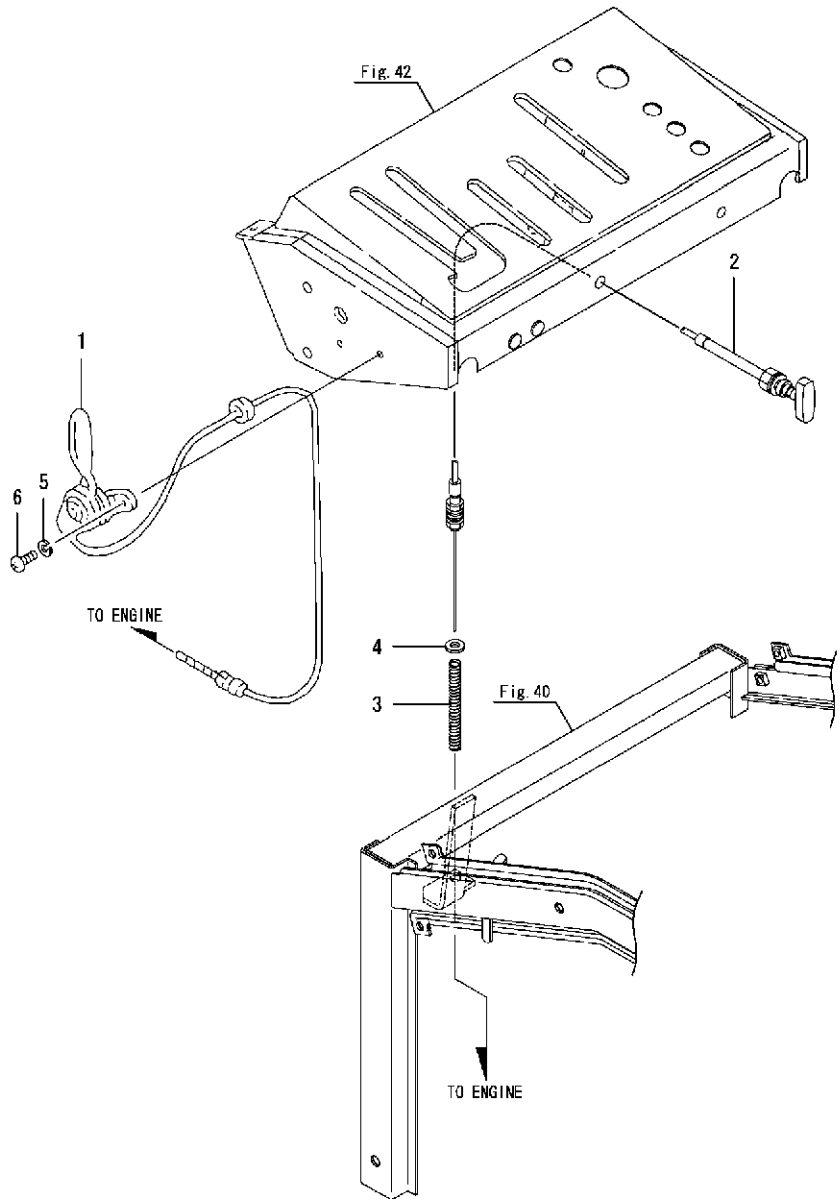
(D)=  
(E)=  
(F)=

No.	バル	部品番号	部品名称	数量						I	R
				(A)	(B)	(C)	(D)	(E)	(F)		
1	1	1K1090-14751-1	ホイールシク	1							
2	1	1E1060-31450	ベアリング (12X28.8X11	2							
3	1	1E1061-31500	ホイール(シヤリン F	1							
4	1	1E1061-31530	キャップ (ホイール	1							
5	1	1E1061-31550	タイヤ	1							
6	1	1K1130-99050-1	ホイールリツケステー	1							
7	1	22137-080000	サガネ(ミガキ 8	1							
8	1	22137-200000	サガネ(ミガキ 20	2							
9	1	22217-080000	バネサガネ(8	1							
10	1	22360-200000	スナツブピン(20	2							
11	1	26014-080252	ホルト(ヒラバネ 8X25	3							
12	1	26717-080002	ナツト(M8	1							

Fig.4. エンジン操作

(A)=JRB0750D  
(B)=  
(C)=

(D)=  
(E)=  
(F)=

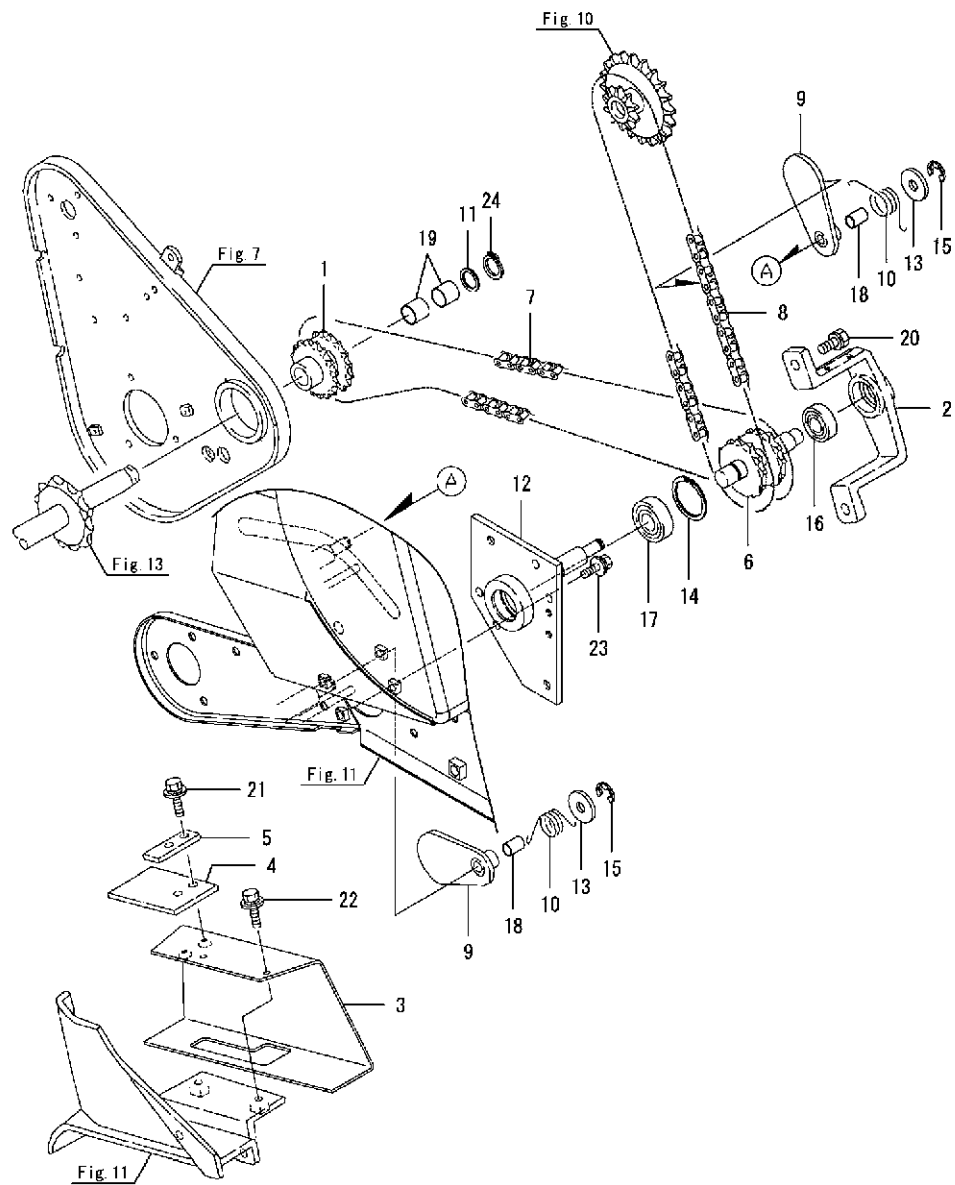


No.	ラベル	部品番号	部品名称	数量						I	R
				(A)	(B)	(C)	(D)	(E)	(F)		
1	1	1E7301-02010	レバー(アクセル D)	1							
2	1	1E6300-77850	ワイヤ(テコ用)	1							
3	1	1E6026-81290	スプリング(レバー用)	1							
4	1	22137-080000	サガネ(ミガキ 8)	1							
5	1	22217-060000	バネサガネ(6)	2							
6	1	26587-060122	バインドネジ(+7# M6X12)	2							

Fig.5. PUクラッチ

(A)=JRB0750D  
(B)=  
(C)=

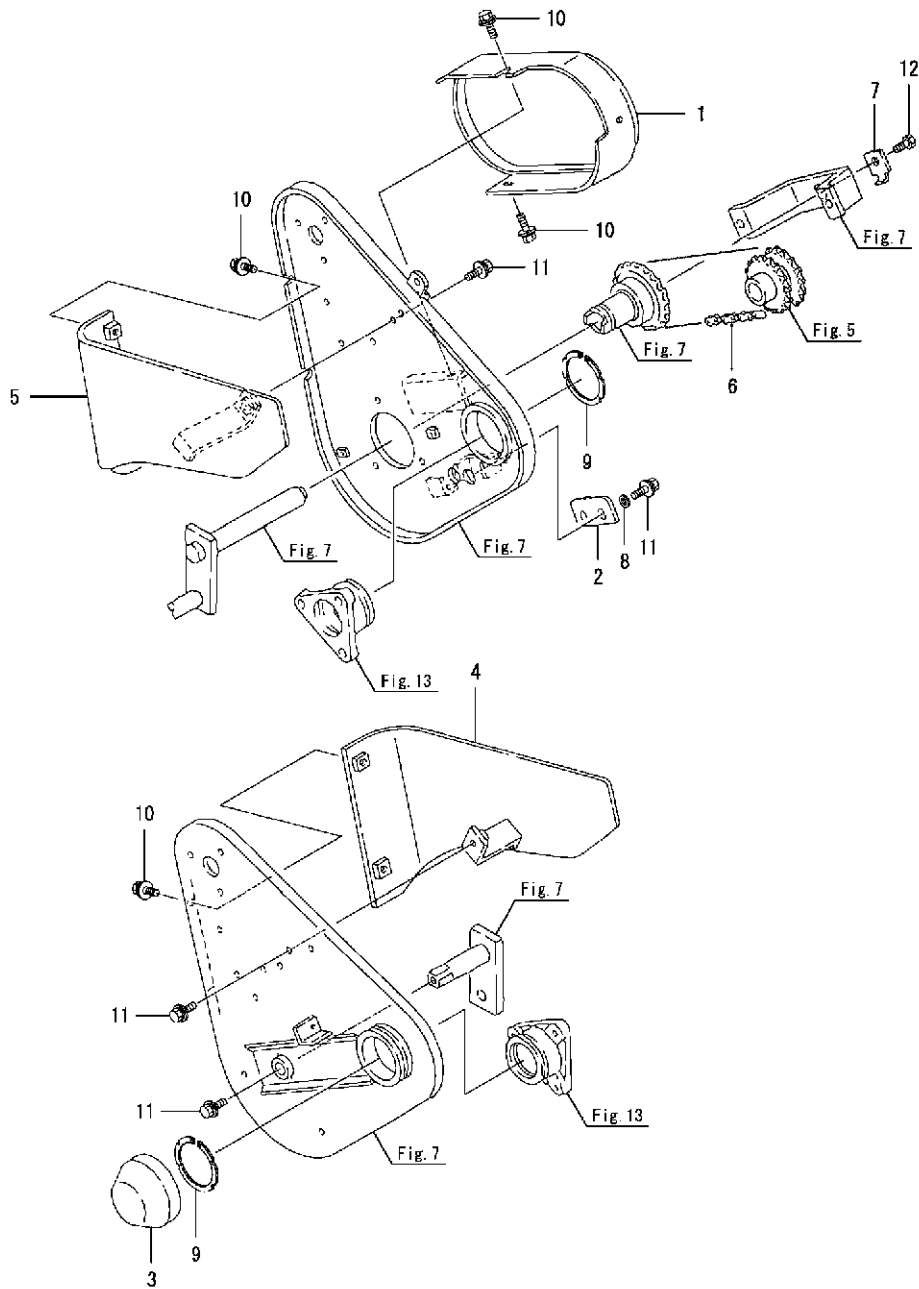
(D)=  
(E)=  
(F)=



No.	バル	部品番号	部品名称	数量						I	R
				(A)	(B)	(C)	(D)	(E)	(F)		
1	1	1K1091-11000	PU スプ ロケツト	1							
2	1	1K1091-11600-1	PUカクンタツク(メタル) (49)	1							
3	1	7K1091-11702	PUケツ ヲカバ - PLシタミ(49)	1							
4	1	1K1091-11740	ホコ カバ -	1							
5	1	1K1091-11750-2	ホコ カバ -オサヒ (49)	1							
6	1	1K1160-11950-1	カクンタツプ ロケツト (49)	1							
7	1	1K1091-21032	チヱン 40HT-62	1							
8	1	1K1160-21050	チヱン40HT-59	1							
9	1	1K1091-21551-1	チヱンバリ (49)	2							
10	1	1K1091-21590	チヱンバ リトルカバ ネ (ZC)	2							
11	1	1K1090-21650-3	シム 20X27X1	1							
12	1	1K1160-22570-1	PUカクンタツクタイ (49)	1							
13	1	22157-120000	サガネ(タ イマル 12	2							
14	1	22252-000471	トメクC(アサ 47	1							
15	1	22272-000100	トメクE(10	2							
16	1	24104-062034	ベ アリツク(ボ ール 6203UU	1							
17	1	24104-062044	ベ アリツク(ボ ール 6204UU	1							
18	1	24550-012200	ドライブ ツシユ(12X20	2							
19	1	24550-020200	ドライブ ツシユ(20X20	2							
20	1	26013-100202	ボルト(バ ネ 10X20	2							
21	1	26014-060162	ボルト(ヒラバ ネ 6X16	2							
22	1	26014-060162	ボルト(ヒラバ ネ 6X16	2							
23	1	26014-080202	ボルト(ヒラバ ネ 8X20	4							
24	1	22242-000200	トメクC(シ ャク 20	1							

N:旧 ↔ 新, Q:旧 ↔ 新, R:旧 ↔ 新, S:旧 ↔ 新, W:追加, Z:廃止, F:セット互換, K:個数変更

Fig.6. PUフレーム



(A)=JRB0750D  
(B)=  
(C)=

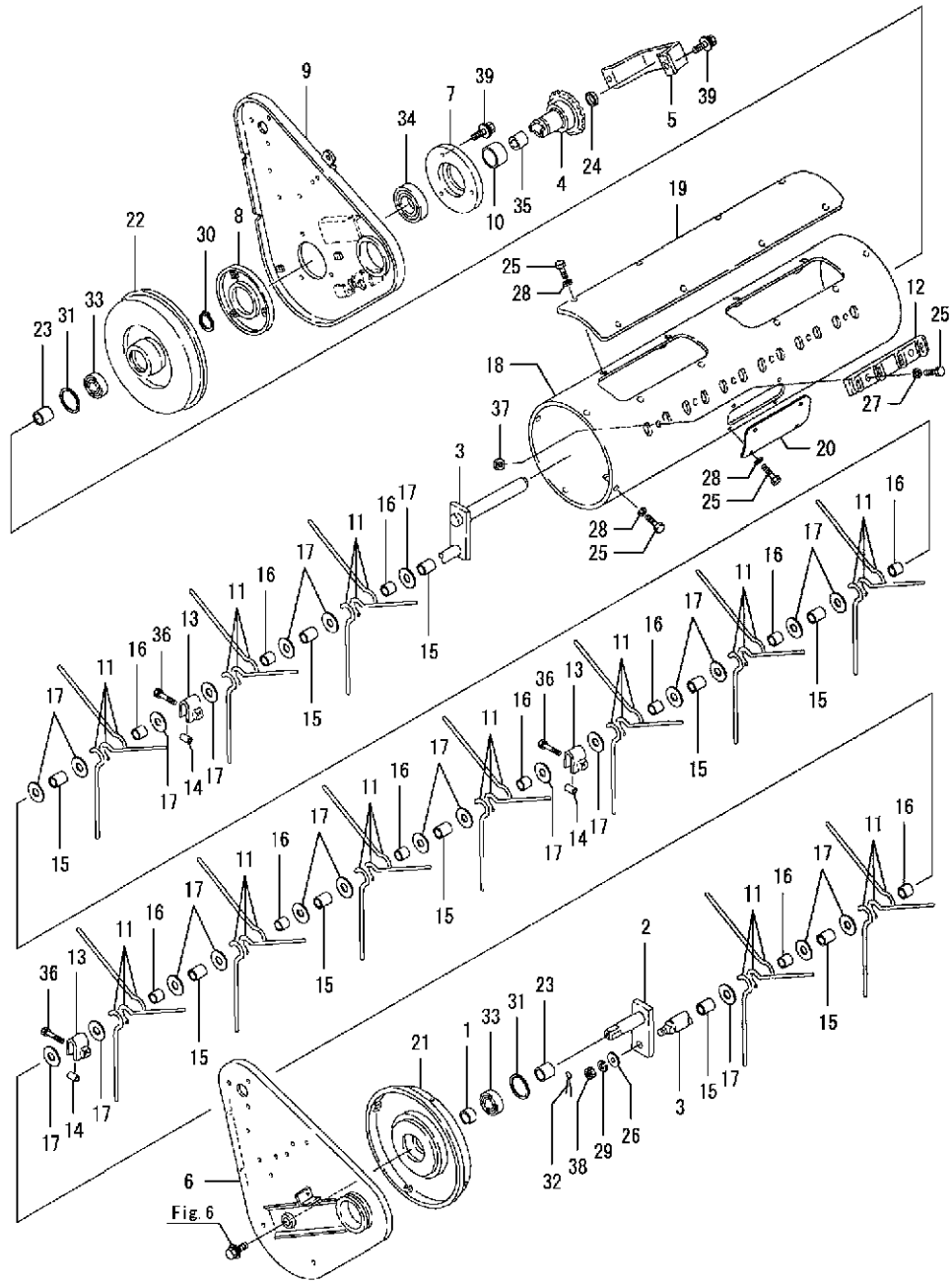
(D)=  
(E)=  
(F)=

No.	バル	部品番号	部品名称	数量						I	R
				(A)	(B)	(C)	(D)	(E)	(F)		
1	1	1K1091-11350-2	ピックアップ チェンカバ - (49)	1							
2	1	1K1091-11401-1	PUチェンバリ (49)	1							
3	1	1K1091-12000	ピックアップ ボ スワ	1							
4	1	1K1091-12500-2	PUハンソウアンテナ L (49)	1							
5	1	1K1091-12550-2	PUハンソウアンテナ R (49)	1							
6	1	1K1091-13502	チェン 40HT-48	1							
7	1	1K1091-21410	トメサ ガネ (ZC)	1							
8	1	22137-080000	サ ガネ(ミガキ 8)	2							
9	1	22242-000601	トメワ C, シク 60 (-000600^)	2							
10	1	26014-060122	ボルト(ヒラハネ 6X12)	6							
11	1	26014-080162	ボルト(ヒラハネ 8X16)	5							
12	1	26116-080202	ボルト(8X20)	1							

Fig.7. ファインガ&ドラム

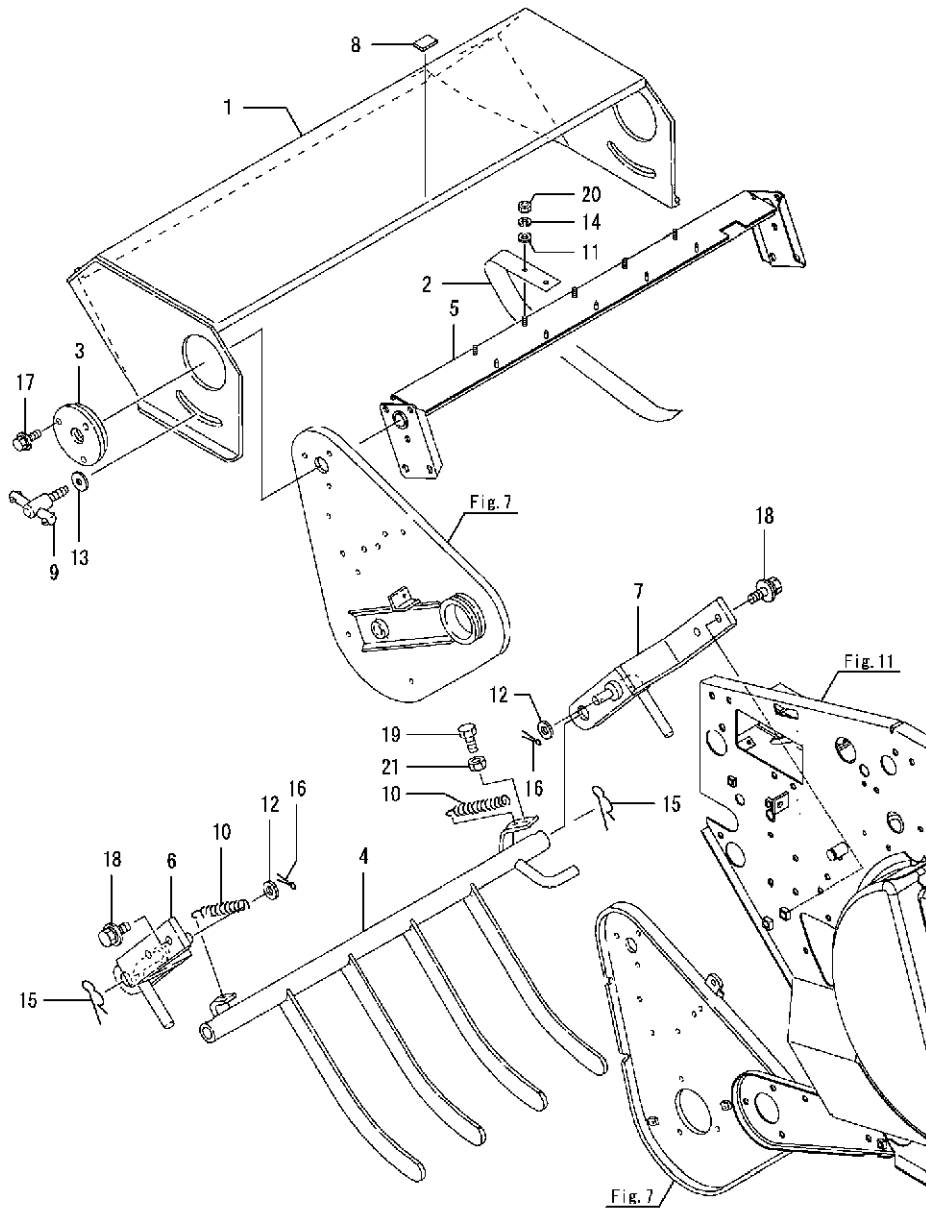
(A)=JRB0750D  
(B)=  
(C)=

(D)=  
(E)=  
(F)=



No.	バル	部品番号	部品名称	数量						I	R
				(A)	(B)	(C)	(D)	(E)	(F)		
1	1	1K1091-11200	カー 20X27X15.6	1							
2	1	1K1091-11250	ドラムシク L	1							
3	1	1K1091-11300	ドラムシク R	1							
4	1	1K1091-11450	スプリング 20	1							
5	1	1K1091-12120-1	ピックアップソクバン R	1							
6	1	1K1091-12150-1	ピックアップフレム L	1							
7	1	1K1090-12300-1	ベアリング A	1							
8	1	1K1090-12350-1	ベアリング B	1							
9	1	1K1160-12400-1	PUフレム R	1							
10	1	1K1091-12450-1	カー 35X42X24.5	1							
11	1	1K1090-13053	ファインガバー		36						
12	1	1K1091-13201	ファインガグロメット		9						
13	1	1K1091-13230	ウカタブーサ (ZC)		3						
14	1	1K1090-13350	カー 6X10X16.5 (ZC)		3						
15	1	1K1091-13720	カー 16X22X26.3		10						
16	1	1K1090-13730	カー 16X21X19 (ZC)		12						
17	1	1K1091-13740	ザガネ 16X40X2.3		24						
18	1	1K1160-13800-1	ドラム	1							
19	1	1K1091-13830-1	ドラムテンクノドフタ	1							
20	1	1K1160-13850-1	ドラムワ	1							
21	1	1K1090-13860-1	ドラムソクバン L	1							
22	1	1K1091-13950-1	ドラムソクバン R	1							
23	1	1K1091-23450	カー 20X27X25.7		2						
24	1	1K1090-23460-1	カー 20X27X6.5 (49)		1						
25	1	1E6140-42280	ボルト(6か) M6X20		38						
26	1	1E8560-75180	ワッシャ(8.5X28X3.2)		1						
27	1	22137-060000	ザガネ(ミガキ 6)		18						
28	1	22217-060000	バネザガネ(6)		20						
29	1	22217-080000	バネザガネ(8)		1						
30	1	22242-000350	トメC(ジク 35)		1						
31	1	22252-000471	トメC(アチ 47)		2						
32	1	22417-200200	ワッピン(2.0X20)		1						
33	1	24104-062044	ベアリング(ボール 6204UU)		2						
34	1	24104-062074	ベアリング(ボール 6207UU)		1						
35	1	24550-020300	ドライブツシ(20X30)		1						
36	1	26013-060302	ボルト(バネ 6X30)		3						
37	1	26347-060002	ウツト(6)		18						
38	1	26817-080002	ミツツキナット(M8)		1						
39	1	26014-080162	ボルト(ヒラバネ 8X16)		5						

Fig.8. 搬送案内関係

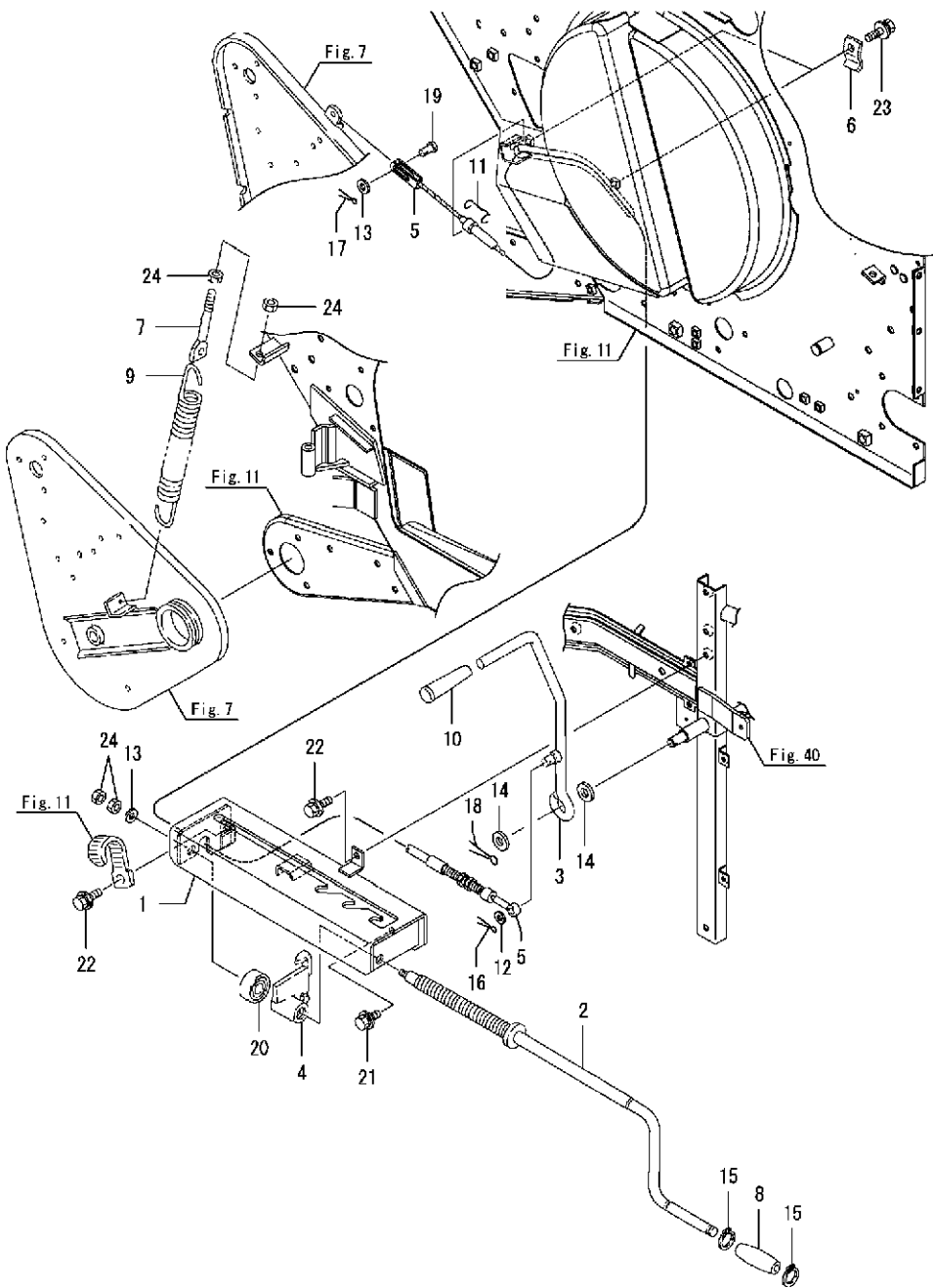


(A)=JRB0750D  
(B)=  
(C)=

(D)=  
(E)=  
(F)=

No.	バル	部品番号	部品名称	数量						I	R
				(A)	(B)	(C)	(D)	(E)	(F)		
1	1	7K1091-14101	M CMP(ピ ックアップ マイカバ	1							
2	1	1K1130-14150-1	ハンソウバネ (49)	5							
3	1	1K1091-14170-1	マイカバ オサエ	2							
4	1	1K1130-14200-2	ハンソウオサエ (49)	1							
5	1	1K1130-14350-1	PUMマイカバ シテンジク	1							
6	1	1K1130-14650-2	ハンソウオサエステー L (49)	1							
7	1	1K1130-14700-2	ハンソウオサエステー R (49)	1							
8	1	1E8230-14840	シール(20X30	1							
9	1	1A1650-56100	スクリュ(パイプ シメツク	2							
10	1	1E6025-63340	スプリング(4X21.6X89.2	2							
11	1	22137-060000	ザガネ(ミガキ 6	5							
12	1	22137-100000	ザガネ(ミガキ 10	2							
13	1	22157-100000	ザガネ(タ イマル 10	2							
14	1	22217-060000	バネザガネ(6	5							
15	1	22361-200000	スタツプ ピン(パイプ 20	2							
16	1	22417-200160	ワリピン(2.0X16	2							
17	1	26014-080202	ボルト(ヒラバネ 8X20	6							
18	1	26014-100202	ボルト(ヒラバネ 10X20	4							
19	1	26116-080202	ボルト(8X20	1							
20	1	26717-060002	ナツト(M6	5							
21	1	26717-080002	ナツト(M8	1							

Fig.9. PU操作



(A) = JRB0750D  
(B) =  
(C) =

(D) =  
(E) =  
(F) =

No.	バル	部品番号	部品名称	数量						I	R
				(A)	(B)	(C)	(D)	(E)	(F)		
1	1	1K1160-15050-1	PUコイル	1							
2	1	1K1091-15150	PUハンドル (ZW)	1							
3	1	1K1130-15252	PUバネ (ZC)	1							
4	1	1K1091-15300	スライドワイヤウケ (ZC)	1							
5	1	1K1160-15360	ピックアップワイヤ	1							
6	1	1K1091-22880-2	PUアウタコイル (49)	2							
7	1	1E6460-29340	ボルト(アジャスト 8X80)	1							
8	1	1E4815-33260	クリップ	1							
9	1	1E6102-51231	スプリング (4X32X228)	1							
10	1	1A1120-57980	ノブ(クラッチレバー)	1							
11	1	1E6310-63950	スプリング (ワイヤメ 8)	1							
12	1	22137-060000	サガネ(ミカキ 6)	1							
13	1	22137-080000	サガネ(ミカキ 8)	2							
14	1	22137-140000	サガネ(ミカキ 14)	2							
15	1	22242-000120	トメワシ(ジク 12)	2							
16	1	22417-160160	ワリピン(1.6X16)	1							
17	1	22417-160160	ワリピン(1.6X16)	1							
18	1	22417-320250	ワリピン(3.2X25)	1							
19	1	22487-080160	ヒラタワリピン(H8X16)	1							
20	1	24520-511010	ペアリング (スラスト 51101)	1							
21	1	26014-080122	ボルト(ヒラバネ 8X12)	1							
22	1	26014-080162	ボルト(ヒラバネ 8X16)	2							
23	1	26014-080162	ボルト(ヒラバネ 8X16)	2							
24	1	26717-080002	ナット(M8)	4							

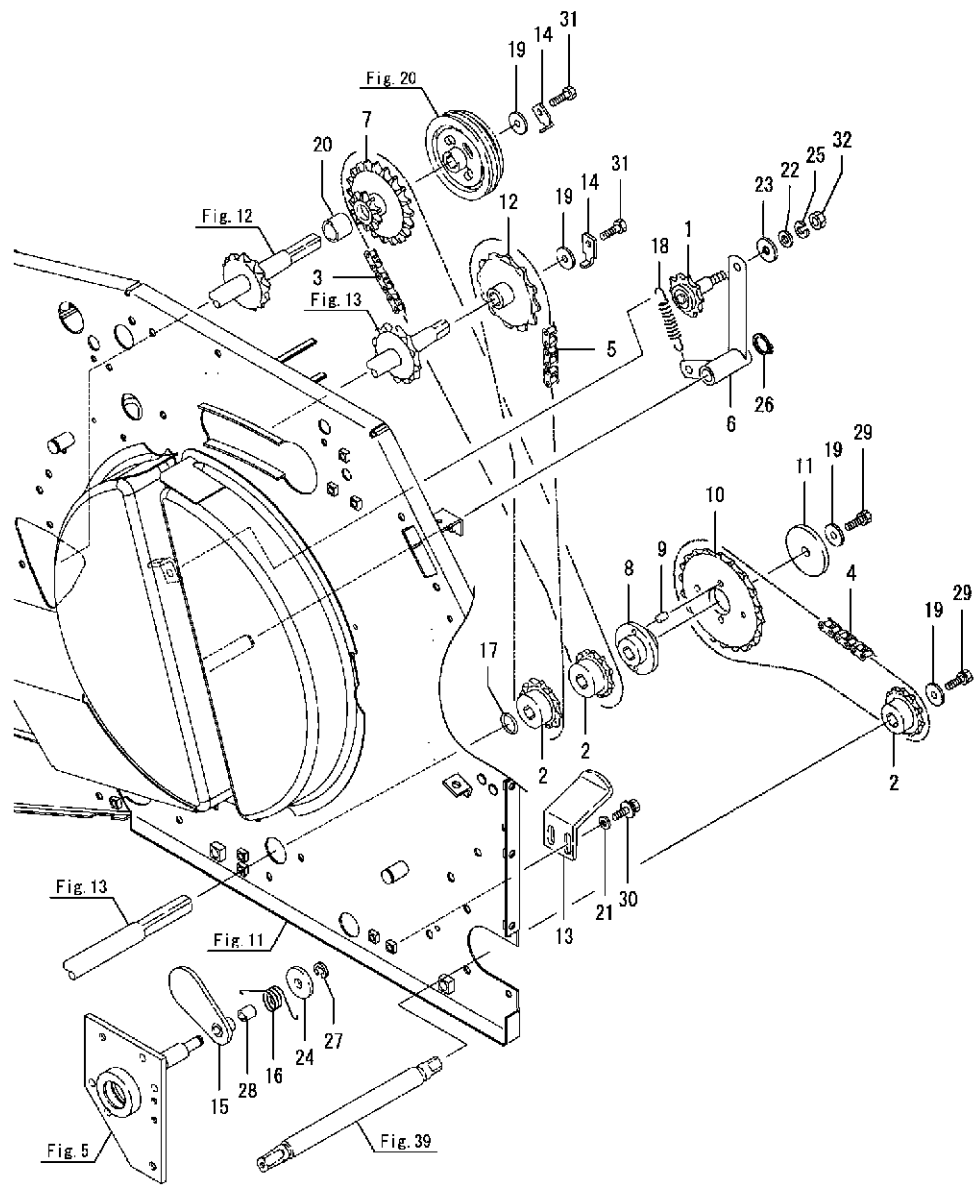
N:旧 ↔ 新, Q:旧 ↔ 新, R:旧 ↔ 新, S:旧 ↔ 新, W:追加, Z:廃止, F:セット互換, K:係数変更



Fig.10. ベアラ駆動

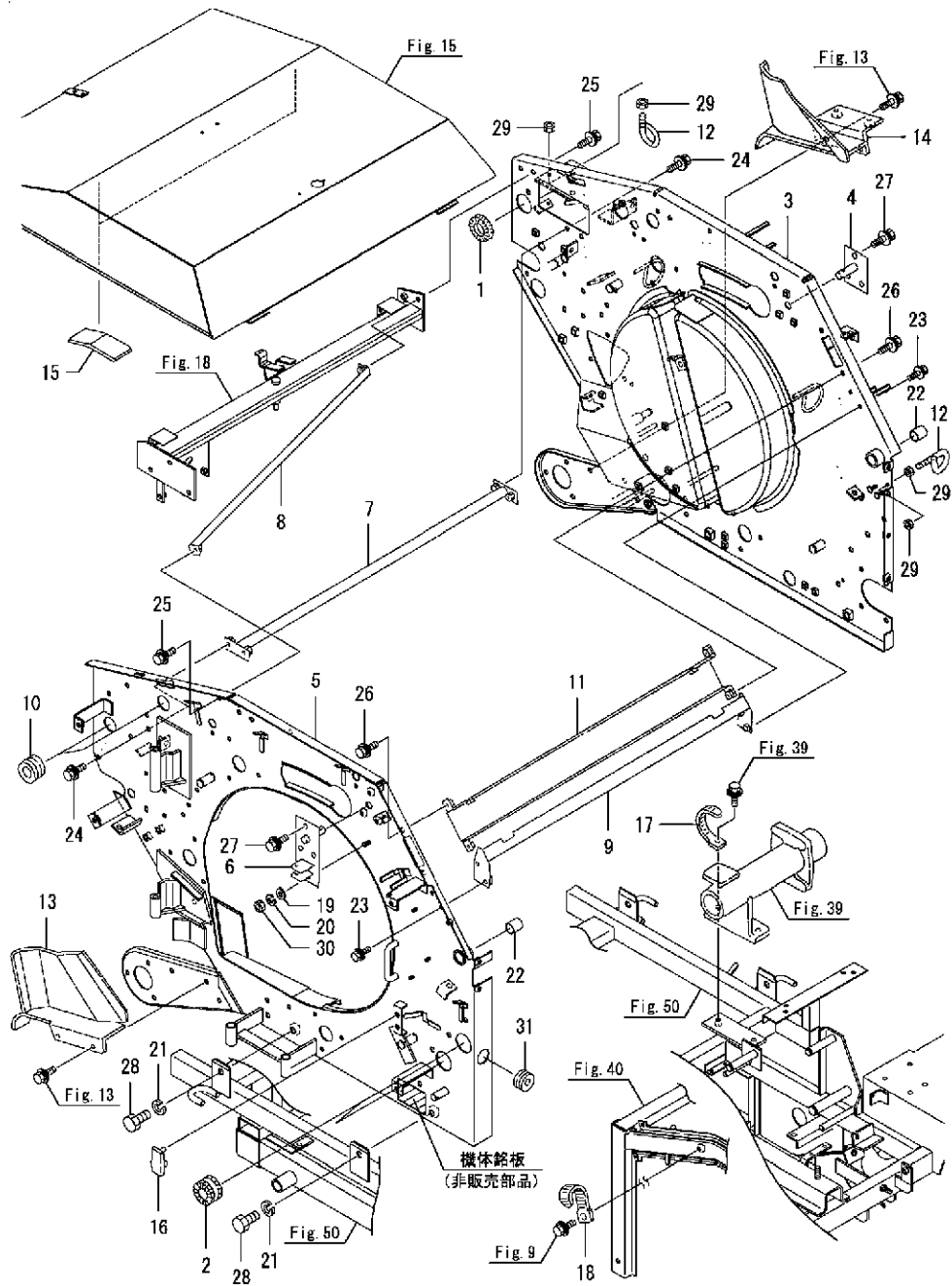
(A)=JRB0750D  
(B)=  
(C)=

(D)=  
(E)=  
(F)=



No.	バル	部品番号	部品名称	数量						I	R
				(A)	(B)	(C)	(D)	(E)	(F)		
1	1	1E8230-13622	スプ ロケット(デフシヨ ン 13	1							
2	1	1K1090-21010-1	スプ ロケット 13	3							
3	1	1K1091-21051	チヱン40HT-90	1							
4	1	1K1091-21061	チヱン40HT-80	1							
5	1	1K1091-21071	チヱン40HT-111	1							
6	1	1K1130-21100-1	クド ヲデフシヨ ン (49)	1							
7	1	1K1160-21150	スプ ロケット 25X11	1							
8	1	1K1090-21171	シャーピ ン フランジ	1							
9	1	1K1090-21180	シャーピ ン 6	1							
10	1	1K1091-21180	スプ ロケット 31	1							
11	1	1K1090-21190	シャーピ ン オサヒ	1							
12	1	1K1091-21241	スプ ロケット 25	1							
13	1	1K1091-21310-1	チヱンバリ 70 (49)	1							
14	1	1K1091-21410	トメザ ガネ (ZC)	2							
15	1	1K1091-21551-1	チヱンバリ (49)	1							
16	1	1K1091-21590	チヱンバリ トルクハネ (ZC)	1							
17	1	1K1090-21650-3	シム 20X27X1	1							
18	1	1K1091-21970	ハネ 16. 5X86. 8 (ZC)	1							
19	1	1E8560-75180	ワッシャ(8. 5X28X3. 2	4							
20	1	1T3650-81080	カラー 20. 8X27X23. 5(ZC)	1							
21	1	22137-080000	ザガネ(ミガキ 8	2							
22	1	22137-100000	ザガネ(ミガキ 10	1							
23	1	22157-100000	ザガネ(タ イマル 10	1							
24	1	22157-120000	ザガネ(タ イマル 12	1							
25	1	22217-100000	バネザ ガネ(10	1							
26	1	22242-000170	トメワ C(ジク 17	1							
27	1	22272-000100	トメワ E(10	1							
28	1	24550-012200	ドライヴ ツシユ(12X20	1							
29	1	26013-080202	ボルト(バネ 8X20	2							
30	1	26014-080162	ボルト(ヒラバネ 8X16	2							
31	1	26116-080202	ボルト(8X20	2							
32	1	26737-100002	ナット(ホソ M10	1							

Fig.11. ベーラフレーム

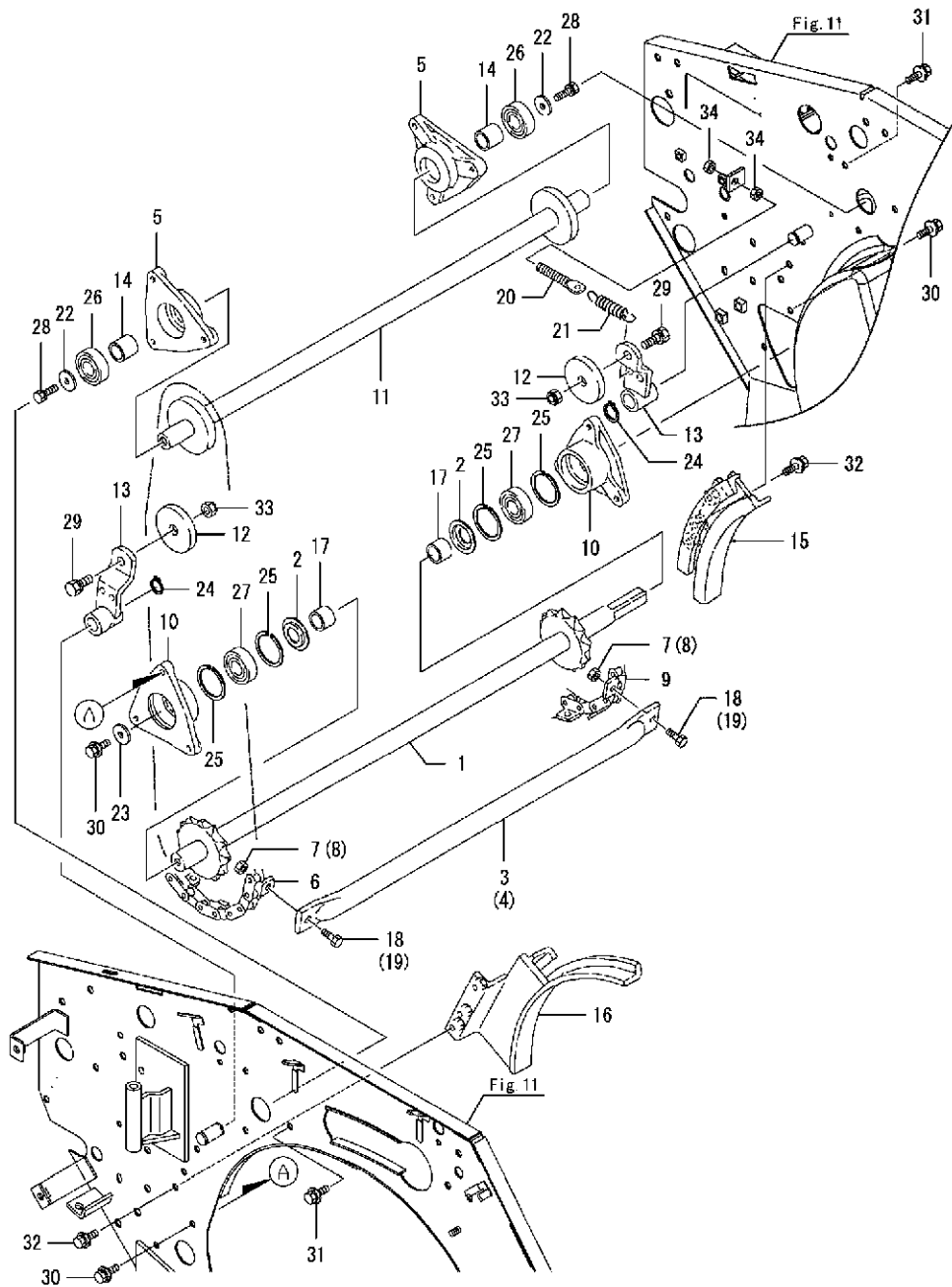


(A)=JRB0750D  
(B)=  
(C)=

(D)=  
(E)=  
(F)=

No.	バル	部品番号	部品名称	数量						I	R
				(A)	(B)	(C)	(D)	(E)	(F)		
1	1	1E6680-16150	ブッシュ(ジ)サイ 2.4X125	1							
2	1	1E6680-16150	ブッシュ(ジ)サイ 2.4X125		2						
3	1	1K1161-22100	ベ-ラフレーム R (49)			1					
4	1	1K1091-22471-2	チウケイリンク (49)				1				
5	1	1K1161-22600	ベ-ラフレーム L (49)				1				
6	1	1K1130-22730-2	チウケイリンクジク AU (49)				1				
7	1	1K1130-22750-1	フレームホキヨウ A (49)				1				
8	1	1K1130-22780-1	フレームホキヨウ B (49)				1				
9	1	1K1130-22811-1	ウシロカバステー (49)				1				
10	1	1K1091-22830	ク ロメットA				2				
11	1	1K1130-22950-1	カバ-ステー A (49)				1				
12	1	1K1091-22980	ヒモカンA				2				
13	1	1K1091-26601-2	ハンソクアソナイバ-ン L (49)				1				
14	1	1K1130-26652-2	ハンソクアソナイバ-ン R (49)				1				
15	1	1F4320-74890	モ-ル(220)				2				
16	1	1E6024-76310	コ-ム(モミウケダ)イストツバ				1				
17	1	1E6102-83230	クランプ(ハ)ッテリケー-ブル				1				
18	1	1E6102-83230	クランプ(ハ)ッテリケー-ブル				1				
19	1	22137-080000	サガネ(ミカキ)8				1				
20	1	22217-080000	ハネサガネ(8)				1				
21	1	22217-120000	ハネサガネ(12)				4				
22	1	24550-020250	ドライブツシユ(20X25)				2				
23	1	26014-060162	ボルト(ヒラハ)ネ 6X16				4				
24	1	26014-080162	ボルト(ヒラハ)ネ 8X16				4				
25	1	26014-080162	ボルト(ヒラハ)ネ 8X16				2				
26	1	26014-080162	ボルト(ヒラハ)ネ 8X16				4				
27	1	26014-080162	ボルト(ヒラハ)ネ 8X16				6				
28	1	26116-120202	ボルト(12X20)				4				
29	1	26717-060002	ナツト(M6)				4				
30	1	26717-080002	ナツト(M8)				1				
31	1	29311-252000	ク ロメット(25.0X2)				1				

Fig.12. 上チャンバー



(A)=JRB0750D  
(B)=  
(C)=

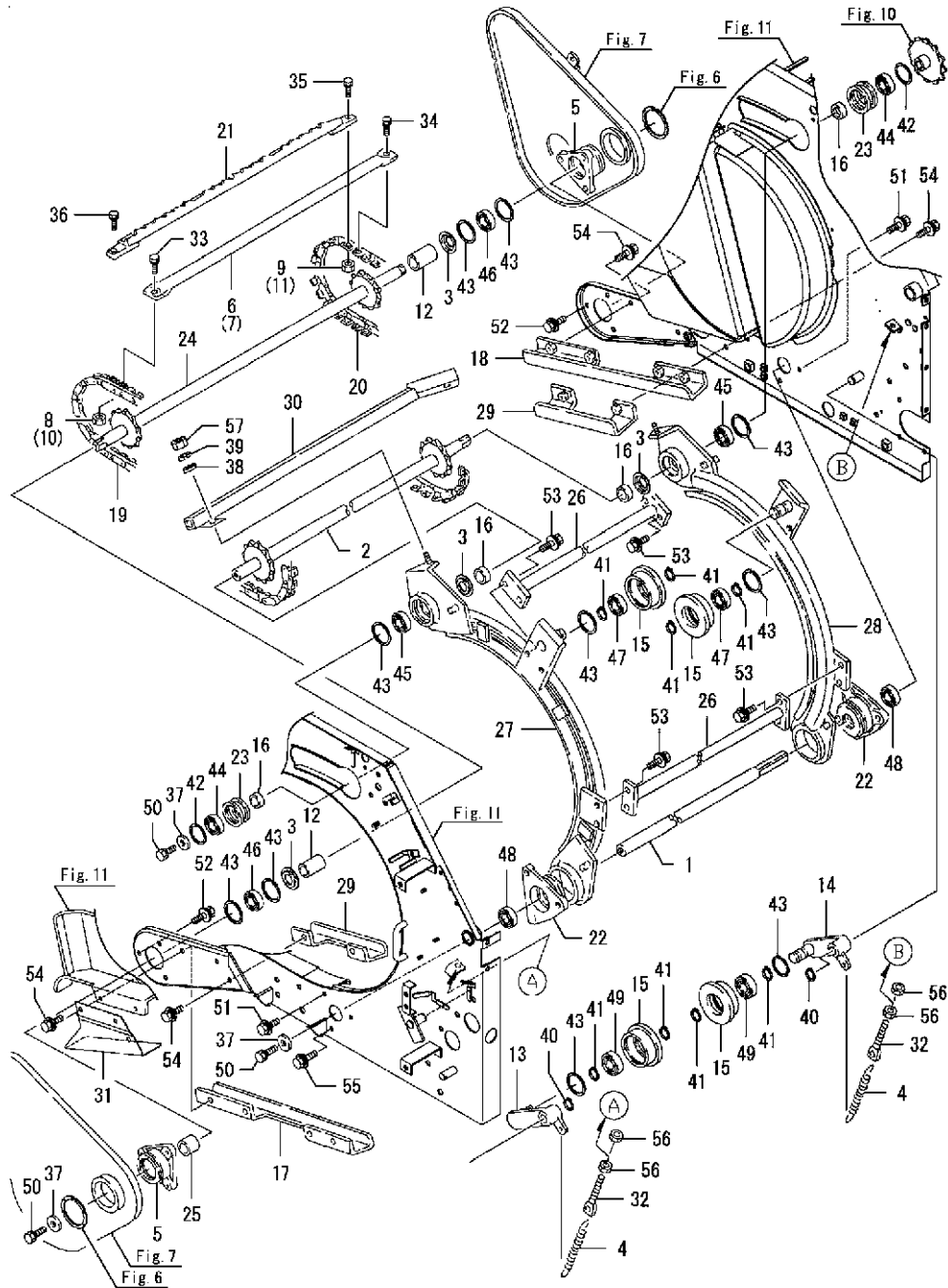
(D)=  
(E)=  
(F)=

No.	バル	部品番号	部品名称	数量						I	R
				(A)	(B)	(C)	(D)	(E)	(F)		
1	1	1K1091-21200-1	ウイバ イブ 外 ウジク (49)	1							
2	1	1K1130-21661	ボ ウジク	2							
3	1	1K1090-23102	コンベ アバ イブ (ウイ)	18							
4	1	1K1090-23102-2	コンベ アバ イブ (ウイ)	1							
5	1	1K1091-23150-1	チャンバ メタル(ウイ L (49)	2							
6	1	1K1091-23170	バ イレ ッチエ ン 37L	1							
7	1	1K1090-23180	センタ-ロ ックナ ット 6	36							
8	1	1K1090-23180	センタ-ロ ックナ ット 6	2							
9	1	1K1091-23190	バ イレ ッチエ ン 37R	1							
10	1	1K1091-23200-1	チャンバ メタル(シ ョ ッブ (49)	2							
11	1	1K1091-23250-1	ア イド ラジク (49)	1							
12	1	1K1091-23410-1	ローラ60(シ ョ ッブ (49)	2							
13	1	1K1091-23430-1	テンション(シ ョ ッブ L (49)	2							
14	1	1K1091-23450	カ ラ- 20X27X25.7	2							
15	1	1K1091-23760-1	ガ イド レールウイ(R (49)	1							
16	1	1K1130-23770-1	ガ イド レールウイ(L (49)	1							
17	1	1K1091-26380	カ ラ-20X27X19.5	2							
18	1	1E6460-45470	ボ ルト(6X16 11T	36							
19	1	1E6460-45470	ボ ルト(6X16 11T	2							
20	1	1E6192-51340	スクリ ュ(テンション 8X92	2							
21	1	1E8230-51700	スプリ ング (2. 3X17. 3X74	2							
22	1	1E8560-75180	ワッシャ(8. 5X28X3. 2	2							
23	1	1E8560-75180	ワッシャ(8. 5X28X3. 2	1							
24	1	22242-000170	ト ムワ C(シ ョ ク 17	2							
25	1	22252-000471	ト ムワ C(ア ナ 47	4							
26	1	24104-062044	ベ ア リ ング (ボ-ル 6204UU	2							
27	1	24104-062044	ベ ア リ ング (ボ-ル 6204UU	2							
28	1	26013-080162	ボ ルト(バ ネ 8X16	2							
29	1	26013-100252	ボ ルト(バ ネ 10X25	2							
30	1	26014-080162	ボ ルト(ヒラバ ネ 8X16	7							
31	1	26014-080162	ボ ルト(ヒラバ ネ 8X16	6							
32	1	26014-080162	ボ ルト(ヒラバ ネ 8X16	6							
33	1	26347-100002	ナ ット(10	2							
34	1	26717-080002	ナ ット(M8	4							

Fig.13. 下チャンバー

(A)=JRB0750D  
(B)=  
(C)=

(D)=  
(E)=  
(F)=



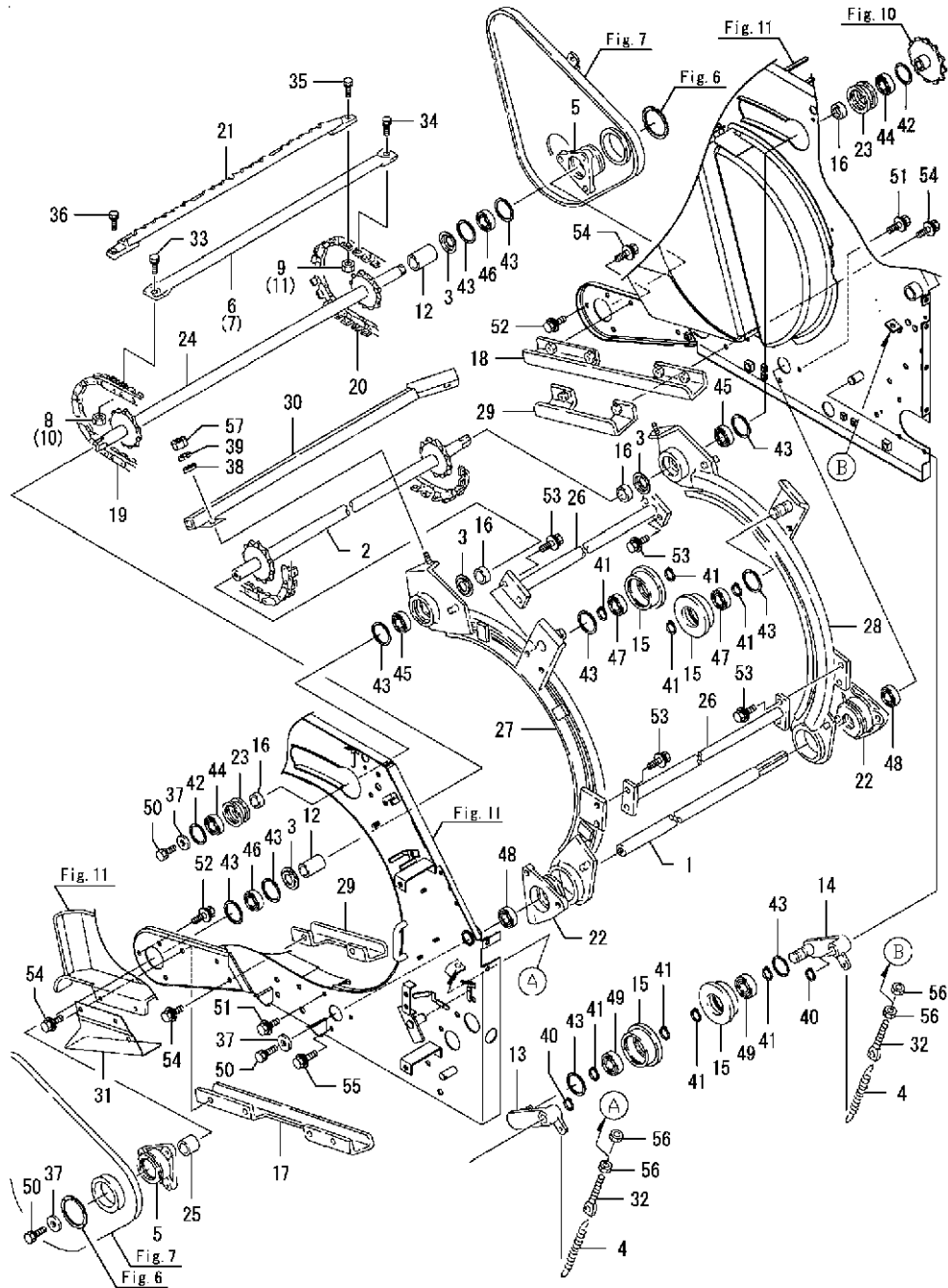
No.	バル	部品番号	部品名称	数量						I	R
				(A)	(B)	(C)	(D)	(E)	(F)		
1	1	1K1091-21150-1	ベールカウナジク (49)	1							
2	1	1K1091-21250-1	シタパイ クトウジク (49)	1							
3	1	1K1130-21661	ボウジンタ	4							
4	1	1K1091-21950	バネ 14. 5X157	2							
5	1	1K1090-22350-2	メタル (ウチヤンバ)	2							
6	1	1K1090-23102	コンベアパイ (ウチ)	1							
7	1	1K1090-23102	コンベアパイ (ウチ)	58							
8	1	1K1090-23180	センターロツクナツト 6	88							
9	1	1K1090-23180	センターロツクナツト 6	88							
10	1	1K1090-23180	センターロツクナツト 6	1							
11	1	1K1090-23180	センターロツクナツト 6	1							
12	1	1K1091-23220	カー 20X27X52	2							
13	1	1K1091-23300-1	テンションアーム L	1							
14	1	1K1091-23350-1	テンションアーム R (49)	1							
15	1	1K1091-23400-1	テンションローラ 70 (49)	4							
16	1	1K1090-23460-1	カー 20X27X6.5 (49)	4							
17	1	1K1091-26050-1	チンガイ ト 430 (L) (49)	1							
18	1	1K1091-26070-1	チンガイ ト 430 (R) (49)	1							
19	1	1K1091-26170	バネ ツチイン 119L	1							
20	1	1K1091-26180	バネ ツチイン 119R	1							
21	1	1K1091-26250-1	ハンソウコンベア (49)	30							
22	1	1K1091-26300-1	チャンバメタル (シタ) (49)	2							
23	1	1K1091-26310-1	チャンバガイドローラ (49)	2							
24	1	1K1091-26350-1	シタパイ クトウジク (49)	1							
25	1	1K1091-26380	カー 20X27X19.5	1							
26	1	1K1091-26560-1	シタチャンバ -ホキヨウ (49)	2							
27	1	1K1160-26750-1	チャンバフレーム(シタ L) (49)	1							
28	1	1K1160-26760-1	チャンバフレーム(シタ R) (49)	1							
29	1	1K1091-26800-1	チンガイ ト 210 (49)	2							
30	1	1K1130-26950-1	チャンバ ロツク (49)	1							
31	1	1K1161-26980	チャンバ カバ - L (49)	1							
32	1	1E7070-35140	スクリュ(テンション) 8X70	2							
33	1	1E6460-45470	ボルト(6X16 11T)	1							
34	1	1E6460-45470	ボルト(6X16 11T)	1							
35	1	1E6460-45470	ボルト(6X16 11T)	88							
36	1	1E6460-45470	ボルト(6X16 11T)	88							
37	1	1E8560-75180	ワッシャ(8. 5X28X3. 2)	3							
38	1	22137-080000	ザガネ(ミガキ 8)	2							
39	1	22217-080000	バネザガネ(8)	2							
40	1	22242-000170	トマツC(ジク 17)	2							
41	1	22242-000200	トマツC(ジク 20)	8							
42	1	22252-000421	トマツC(アキ 42)	2							
43	1	22252-000471	トマツC(アキ 47)	10							
44	1	24104-060044	ベアリング(ボール 6004UU)	2							
45	1	24104-062044	ベアリング(ボール 6204UU)	2							
46	1	24104-062044	ベアリング(ボール 6204UU)	2							
47	1	24104-062044	ベアリング(ボール 6204UU)	2							
48	1	24104-062044	ベアリング(ボール 6204UU)	2							
49	1	24104-062044	ベアリング(ボール 6204UU)	2							
50	1	26013-080162	ボルト(バネ 8X16)	3							
51	1	26014-080162	ボルト(ヒラバネ 8X16)	5							

N:旧 ↔ 新, Q:旧 ↔ 新, R:旧 ↔ 新, S:旧 ↔ 新, W:追加, Z:廃止, F:セット互換, K:個数変更  
++ CONTINUE ++

Fig.13. 下チャンバー

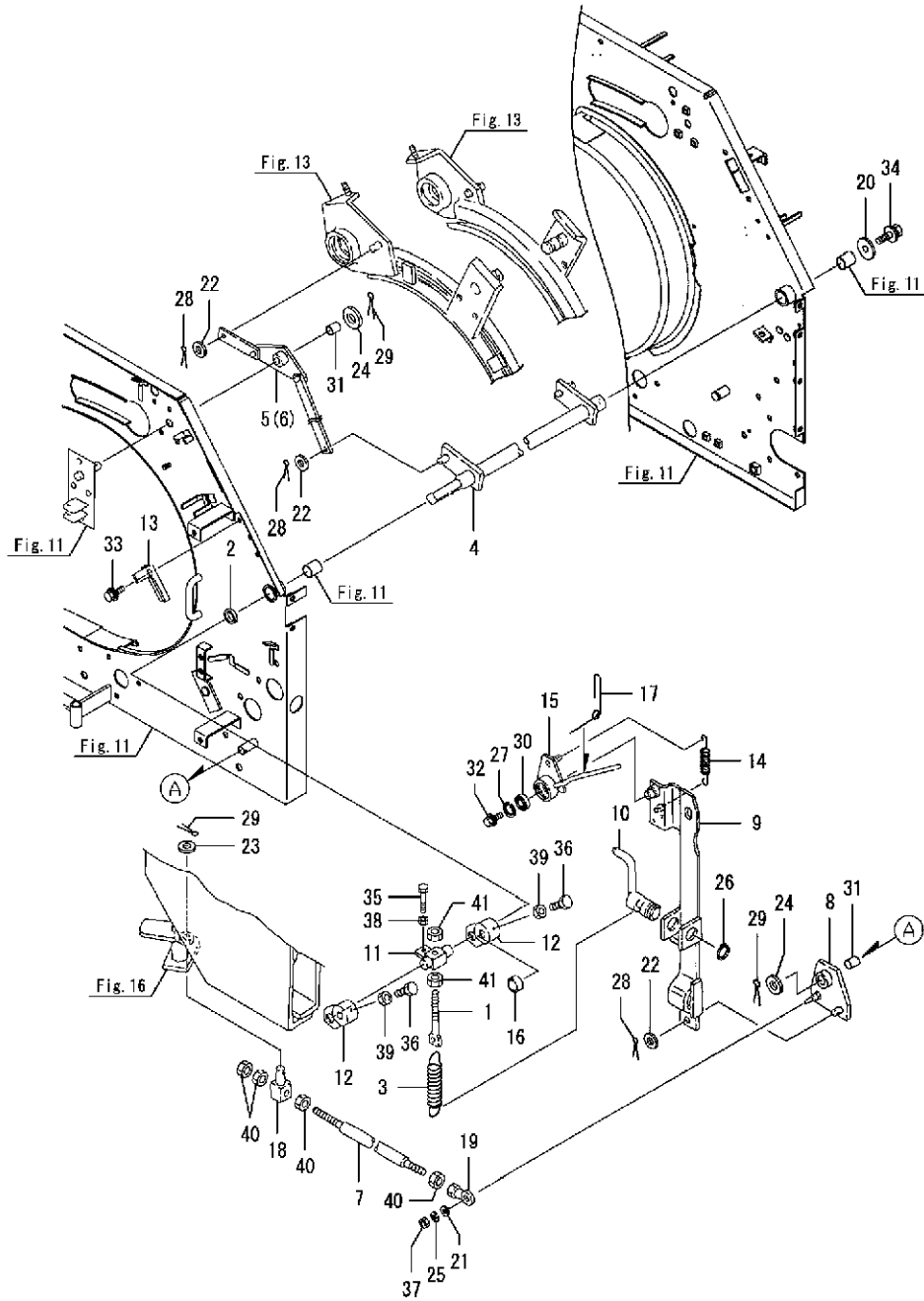
(A) = JRB0750D  
 (B) =  
 (C) =

(D) =  
 (E) =  
 (F) =



No.	バル	部品番号	部品名称	数量						I	R
				(A)	(B)	(C)	(D)	(E)	(F)		
52	1	26014-080162	ボルト(ヒラハ)ネ 8X16	6							
53	1	26014-080202	ボルト(ヒラハ)ネ 8X20	8							
54	1	26014-080202	ボルト(ヒラハ)ネ 8X20	12							
55	1	26014-080252	ボルト(ヒラハ)ネ 8X25	2							
56	1	26717-080002	ナット(M8)	4							
57	1	26717-080002	ナット(M8)	2							

Fig.14. 下チャンバー回転

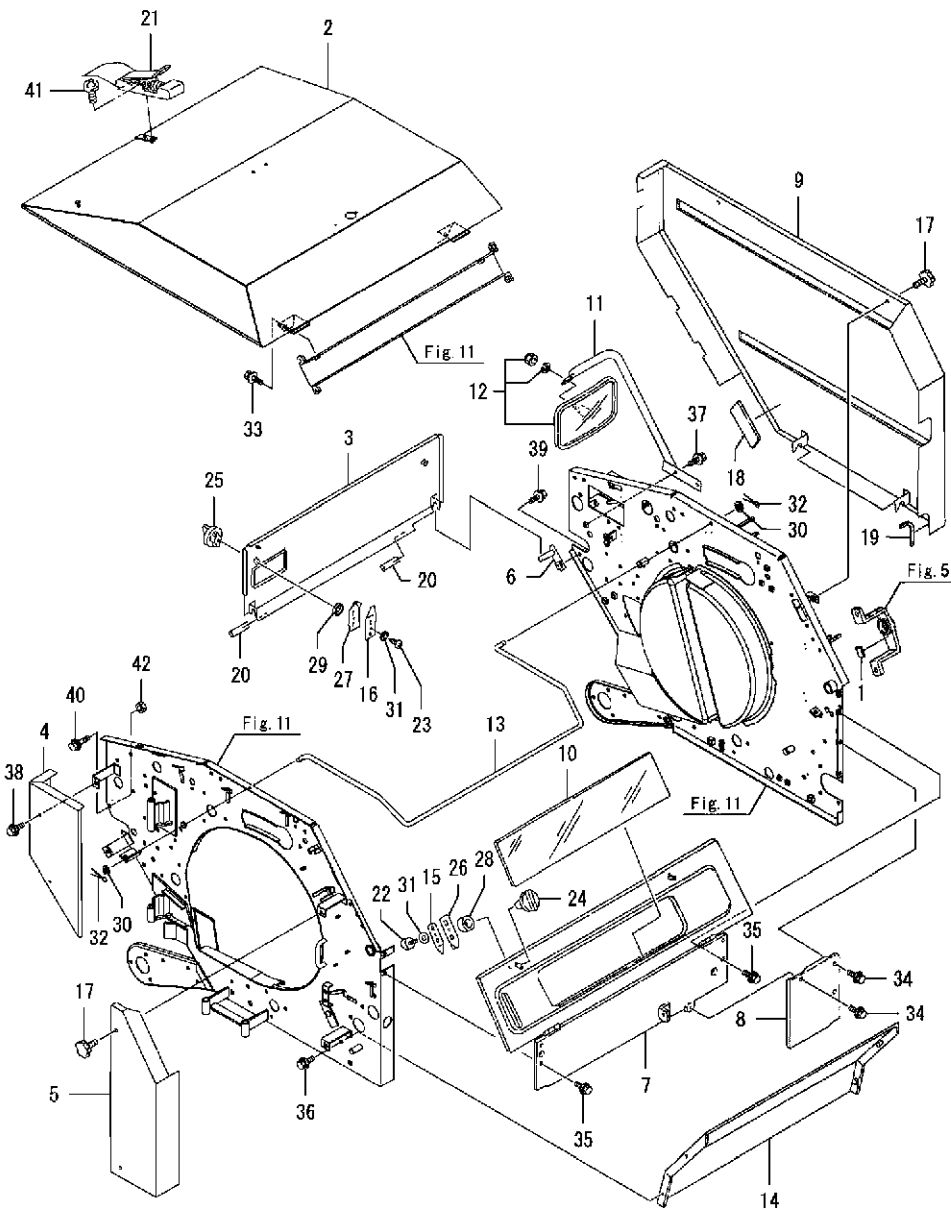


(A)=JR80750D  
(B)=  
(C)=

(D)=  
(E)=  
(F)=

No.	バル	部品番号	部品名称	数量						I	R
				(A)	(B)	(C)	(D)	(E)	(F)		
1	1	1E6220-23330	スクリュ(テンション 10X70)	1							
2	1	1K1090-23460-1	カー 20X27X6.5 (49)	1							
3	1	1K1090-24101	スプリング (145)	1							
4	1	1K1130-24190-2	カイハイシテンジク (49)	1							
5	1	1K1130-24250-2	シテンジクIL (49)	1							
6	1	1K1130-24280-2	シテンジクIR (49)	1							
7	1	1K1091-24500-2	ドライブ (49)	1							
8	1	1K1091-24550-2	チヨウケイリンク (49)	1							
9	1	1K1130-24602-2	ベアラツバネウケ (49)	1							
10	1	1K1090-24651-2	チヨウケイリンク (49)	1							
11	1	1K1130-24670	バネウケジク	1							
12	1	1K1090-24701-1	アーム B	2							
13	1	1K1130-24741-2	アームストツバネ (49)	1							
14	1	1K1090-24800	テンションバネ2X12X68	1							
15	1	1K1130-24852	スリットウアーム	1							
16	1	1K1130-24900-1	カー 21X27X12.5 (49)	1							
17	1	1K1130-24930	アームモトシバネ	1							
18	1	1K1110-31100	ドライブリンク	1							
19	1	1E8230-64630	エンド(ロッド) NHS10T	1							
20	1	1E8560-75180	ワッシャ(8.5X28X3.2)	1							
21	1	22137-060000	サガネ(ミガキ 6)	1							
22	1	22137-100000	サガネ(ミガキ 10)	5							
23	1	22137-120000	サガネ(ミガキ 12)	1							
24	1	22137-140000	サガネ(ミガキ 14)	3							
25	1	22217-060000	バネサガネ(6)	1							
26	1	22242-000220	トマク(ジク 22)	1							
27	1	22252-000280	トマク(アサ 28)	1							
28	1	22417-200160	ワリピン(2.0X16)	5							
29	1	22417-320320	ワリピン(3.2X32)	4							
30	1	24104-060014	ベアリング(ボール 6001UU)	1							
31	1	24550-015250	ドライブツシユ(15X25)	3							
32	1	26014-060122	ボルト(ヒラバネ 6X12)	1							
33	1	26014-060162	ボルト(ヒラバネ 6X16)	2							
34	1	26014-080162	ボルト(ヒラバネ 8X16)	1							
35	1	26116-060302	ボルト(6X30)	1							
36	1	26116-080162	ボルト(8X16)	2							
37	1	26717-060002	ナット(M6)	1							
38	1	26717-060002	ナット(M6)	1							
39	1	26717-080002	ナット(M8)	2							
40	1	26717-100002	ナット(M10)	4							
41	1	26717-100002	ナット(M10)	2							

Fig.15. カバー



(A)=JRB0750D  
(B)=  
(C)=

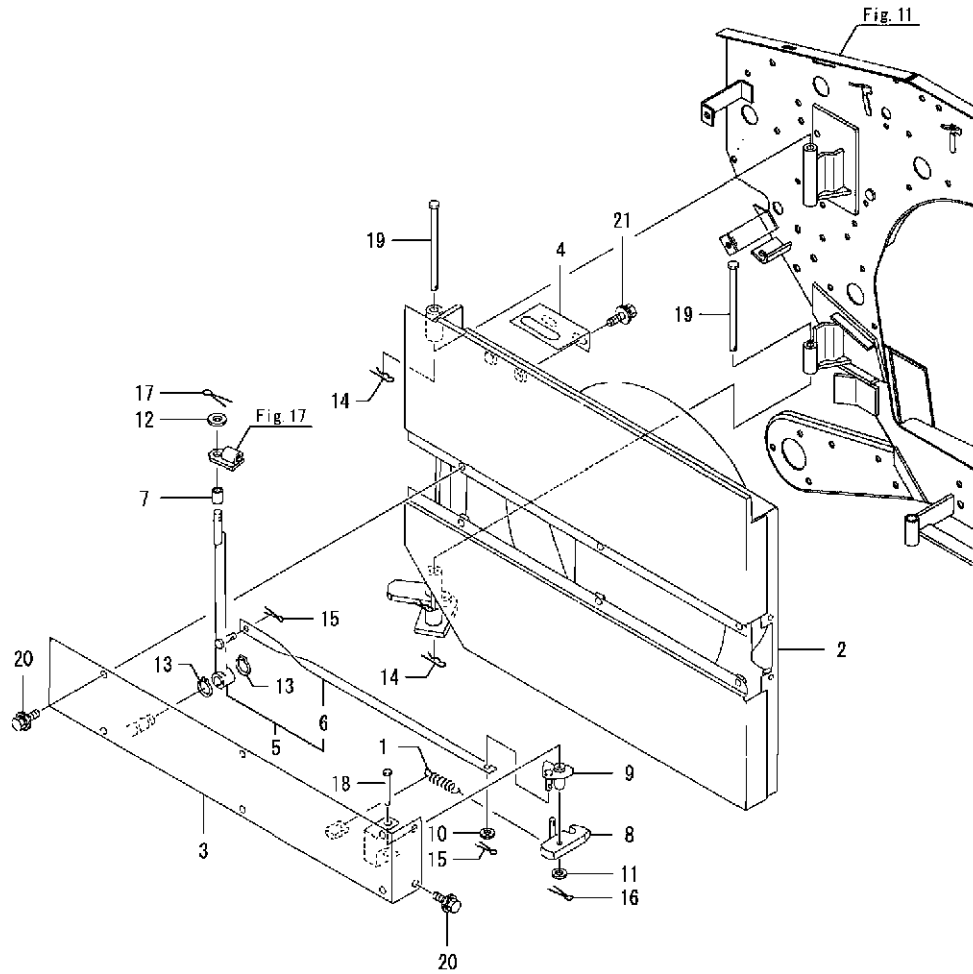
(D)=  
(E)=  
(F)=

No.	バル	部品番号	部品名称	数量						I	R
				(A)	(B)	(C)	(D)	(E)	(F)		
1	1	1E8230-14840	シール(20X30)	1							
2	1	7K1161-28000-1	ウイカバ - PLシクミ	1							
3	1	1K1130-28200-4	マイカバ -	1							
4	1	1K1130-28330-2	ヒダリマイカバ - AU	1							
5	1	1K1130-28401-1	Lウシロカバ -	1							
6	1	1K1091-28451-1	マイカバ - ツクR (49)	1							
7	1	7K1091-28501	M CMP(ウシロカバ -	1							
8	1	1K1091-28591-2	ウシロカバ - E	1							
9	1	7K1130-28601-1	ミギカバ - PLシクミ	1							
10	1	1K1090-28701	テンケンマド	1							
11	1	1K1130-28801-1	ミラーステー (49)	1							
12	1	1K1130-28850	バックミラー	1							
13	1	1K1130-28900	ウイカバ - ツクボウ(AU)	1							
14	1	1K1130-28950-1	ウシロツクカバ - (49)	1							
15	1	1E6910-35660	プレート(ストップバ -	2							
16	1	1E6910-35660	プレート(ストップバ -	2							
17	1	1J3500-45150	ノブボルト 8X15	4							
18	1	1E7180-46340	テープ(ソフト 15X95)	1							
19	1	1E8350-75300	モールド(ガイド)	1							
20	1	1E7252-75500	テープ(ソフト 20X30)	2							
21	1	1E6210-82580	ファスト	1							
22	1	1E6770-91500	スクリュ(タッピン 2.5X16)	2							
23	1	1E6770-91500	スクリュ(タッピン 2.5X16)	2							
24	1	1E6460-91573	ノブ(サツカ)	2							
25	1	1E6460-91573	ノブ(サツカ)	2							
26	1	1E6460-91580	ストップバ	2							
27	1	1E6460-91580	ストップバ	2							
28	1	1E6460-91591	カラー(25X32X8.6)	2							
29	1	1E6460-91591	カラー(25X32X8.6)	2							
30	1	22117-080000	ザガネ(コマル 8)	2							
31	1	22137-050000	ザガネ(ミガキ 5)	4							
32	1	22417-250160	ワリピン(2.5X16)	2							
33	1	26014-080162	ボルト(ヒラバネ 8X16)	2							
34	1	26014-080162	ボルト(ヒラバネ 8X16)	3							
35	1	26014-080162	ボルト(ヒラバネ 8X16)	4							
36	1	26014-080162	ボルト(ヒラバネ 8X16)	4							
37	1	26014-080162	ボルト(ヒラバネ 8X16)	2							
38	1	26014-080162	ボルト(ヒラバネ 8X16)	2							
39	1	26014-080162	ボルト(ヒラバネ 8X16)	1							
40	1	26014-080302	ボルト(ヒラバネ 8X30)	1							
41	1	26022-050162	ナベコネジ(バネ 5X16)	2							
42	1	26717-080002	ナット(M8)	1							

Fig.16. ドア

(A)=JRB0750D  
(B)=  
(C)=

(D)=  
(E)=  
(F)=



No.	バル	部品番号	部品名称	数量						I	R
				(A)	(B)	(C)	(D)	(E)	(F)		
1	1	1A1660-10310	シユクラツチトシバネ	1							
2	1	1K1130-31000-2	ドア	1							
3	1	7K1162-31100	M CMP(トアバ)ナシカ	1							
4	1	1K1130-31240-2	ロツクカシヨキセイタ A	1							
5	1	1K1130-31251-1	ロツクカシヨレバ (49)	1							
6	2	1K1130-31200-1	ロツクカシヨシテロツト	1							
7	1	1C6700-31270	パイプ (10X15X20)	1							
8	1	1K1130-31300	ドアロツクアーム	1							
9	1	1K1130-31350-1	ロツクカシヨシテソ (49)	1							
10	1	22117-060000	ザガネ(コマル) 6	1							
11	1	22137-080000	ザガネ(ミガキ) 8	1							
12	1	22137-100000	ザガネ(ミガキ) 10	1							
13	1	22242-000140	トマツC(シク) 14	2							
14	1	22372-100000	スナツツピン(JASO) 10	2							
15	1	22417-160120	ワリピン(1.6X12)	2							
16	1	22417-200160	ワリピン(2.0X16)	1							
17	1	22417-200200	ワリピン(2.0X20)	1							
18	1	22487-080550	ヒラアタマピン 8X 55	1							
19	1	22487-101500	ヒラアタマピン(H10X150)	2							
20	1	26014-080162	ボルト(ヒラバネ) 8X16	8							
21	1	26014-080202	ボルト(ヒラバネ) 8X20	2							



Fig.17. ドアロック解除

(A)=JRB0750D  
(B)=  
(C)=

(D)=  
(E)=  
(F)=

No.	バル	部品番号	部品名称	数量						
				(A)	(B)	(C)	(D)	(E)	(F)	
1	1	1K1130-31401-1	ポッド ステ- (49)	1						
2	1	1K1130-32001-1	アツツリシタ -20X200 (49)	1						
3	1	1K1130-65161	90°エルボ 1/4, 1/8	2						
4	1	1E6102-84970	ワイヤトメバント 140	1						
5	1	22117-080000	サガネ(コマル 8	1						
6	1	22417-200160	ワジピン(2.0X16	1						
7	1	22487-080300	ヒラタマピン(H8X30	1						
8	1	26717-100002	ナツト(M10	1						

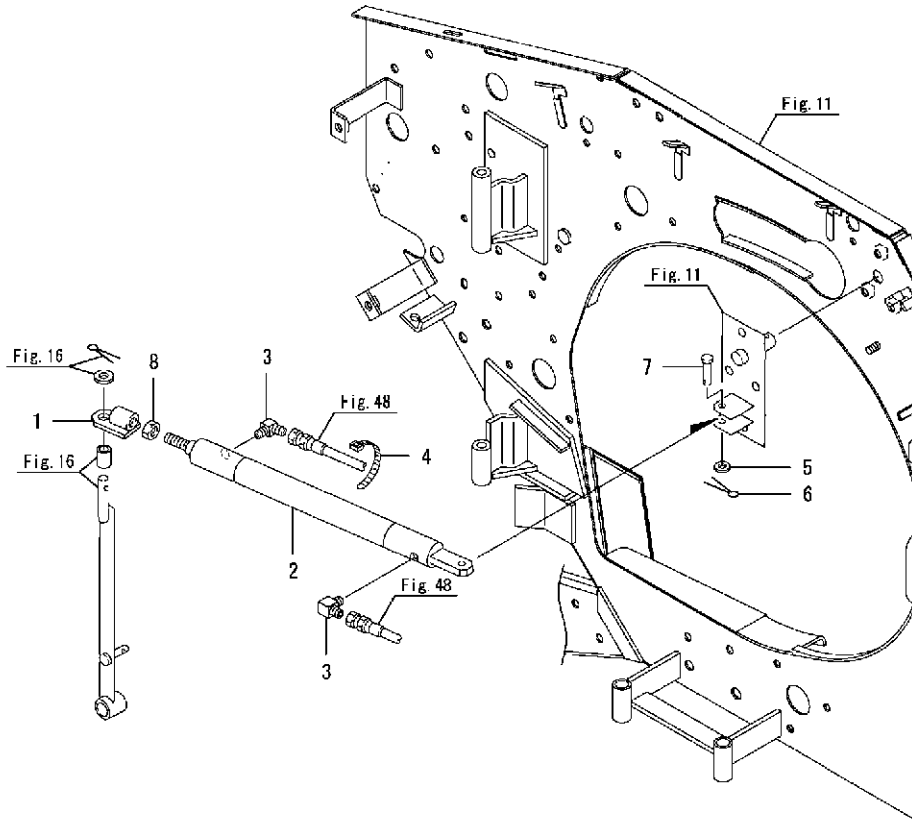
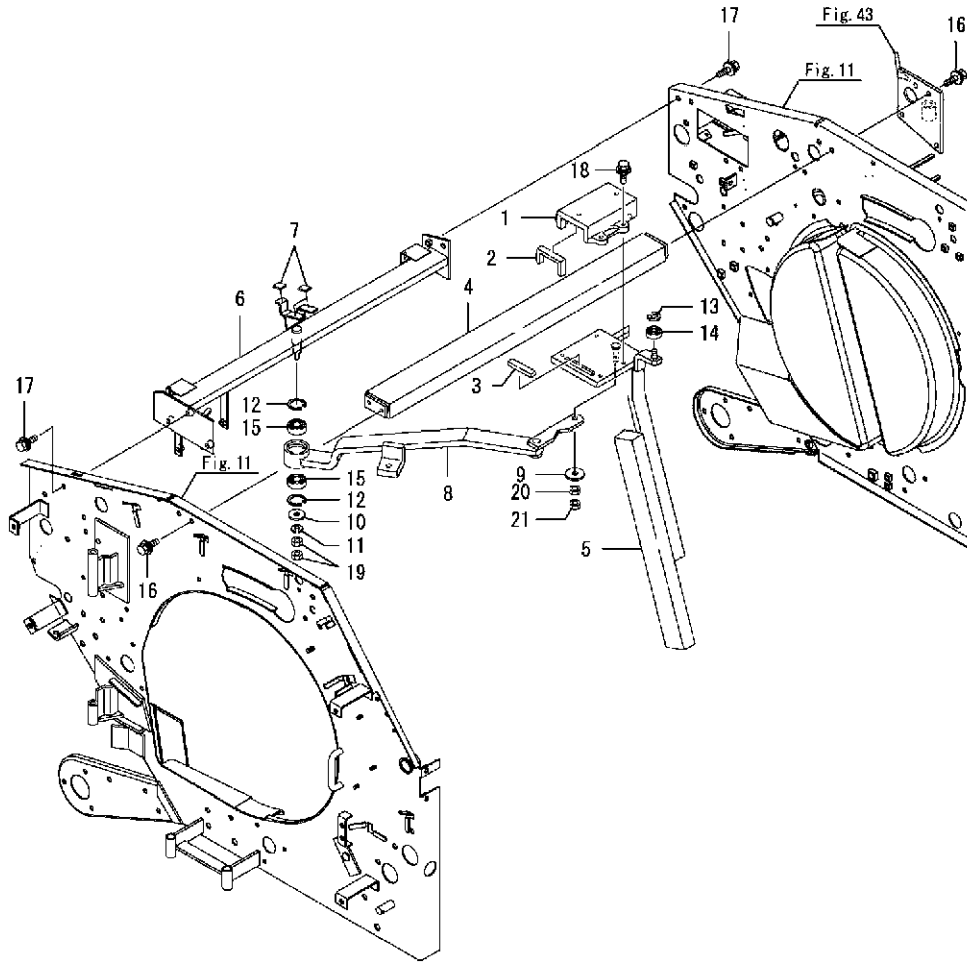


Fig.18. ベール取出し

(A)=JRB0750D  
(B)=  
(C)=

(D)=  
(E)=  
(F)=

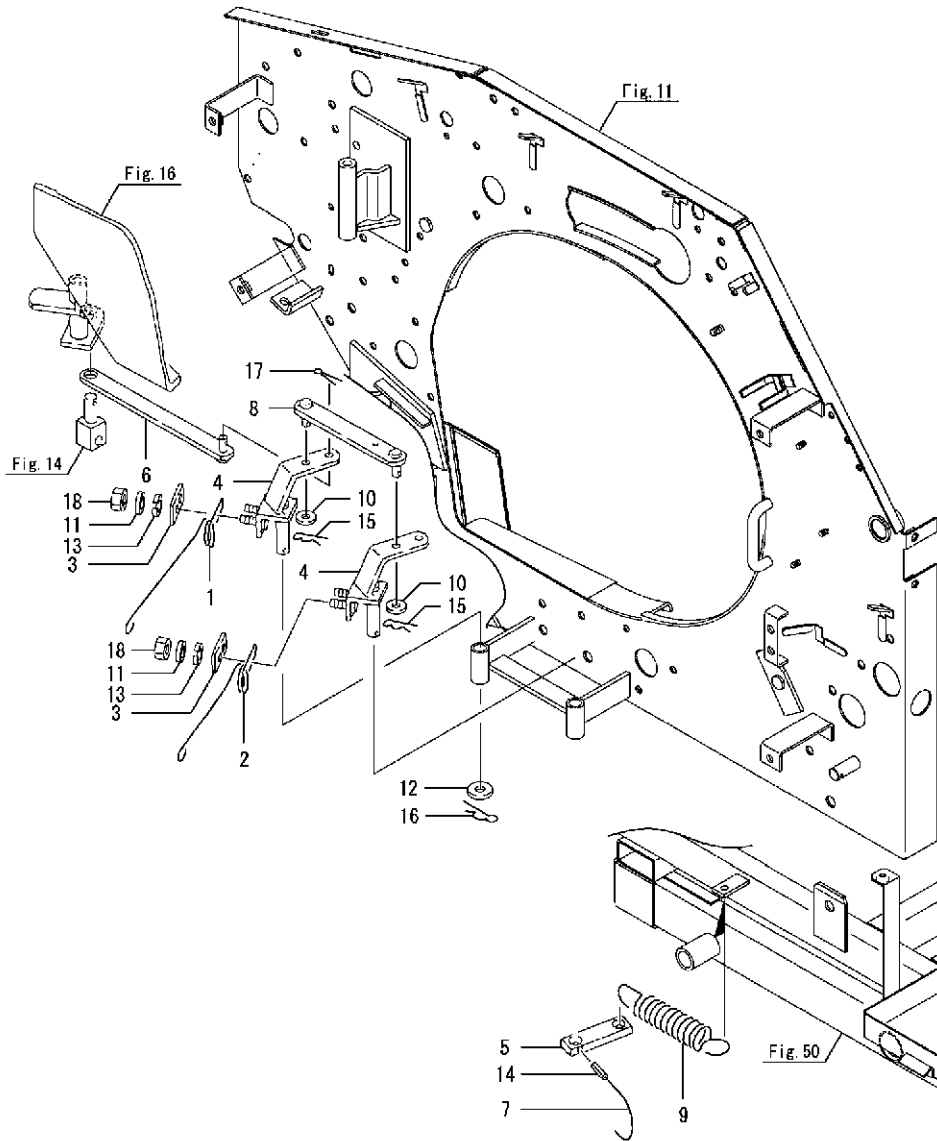


No.	バル	部品番号	部品名称	数量						I	R
				(A)	(B)	(C)	(D)	(E)	(F)		
1	1	1K1130-34050-1	トリダ シランナー (49)	1							
2	1	1K1130-34120	フィルシール5X120	2							
3	1	1K1130-34130	フィルシール4X65	1							
4	1	1K1130-34210	スライド レール	1							
5	1	1K1130-34300-1	トリダ シランナーソコ(AU) (49)	1							
6	1	7K1161-35000	シリンダ ダイ PLシタミ (49)	1							
7	1	1K1130-35100	シール3X15X25	3							
8	1	1K1130-35400-1	ランナーレネツリンク (49)	1							
9	1	1E8560-75180	ワッシャ(8. 5X28X3. 2)	1							
10	1	22157-080000	サガネ(タ イマル 8)	1							
11	1	22217-080000	バネサガネ(8)	1							
12	1	22252-000350	トメワC(アナ 35)	2							
13	1	22272-000080	トメワE(8)	1							
14	1	24104-062004	ベアリング(ボール 6200UU)	1							
15	1	24104-062024	ベアリング(ボール 6202UU)	2							
16	1	26014-080162	ホルト(ヒラバネ 8X16)	4							
17	1	26014-080162	ホルト(ヒラバネ 8X16)	7							
18	1	26014-080202	ホルト(ヒラバネ 8X20)	4							
19	1	26717-080002	ナット(M8)	2							
20	1	26717-080002	ナット(M8)	1							
21	1	26757-080002	トメナット(M8)	1							

Fig.19. ベールキッカ

(A)=JRB0750D  
(B)=  
(C)=

(D)=  
(E)=  
(F)=

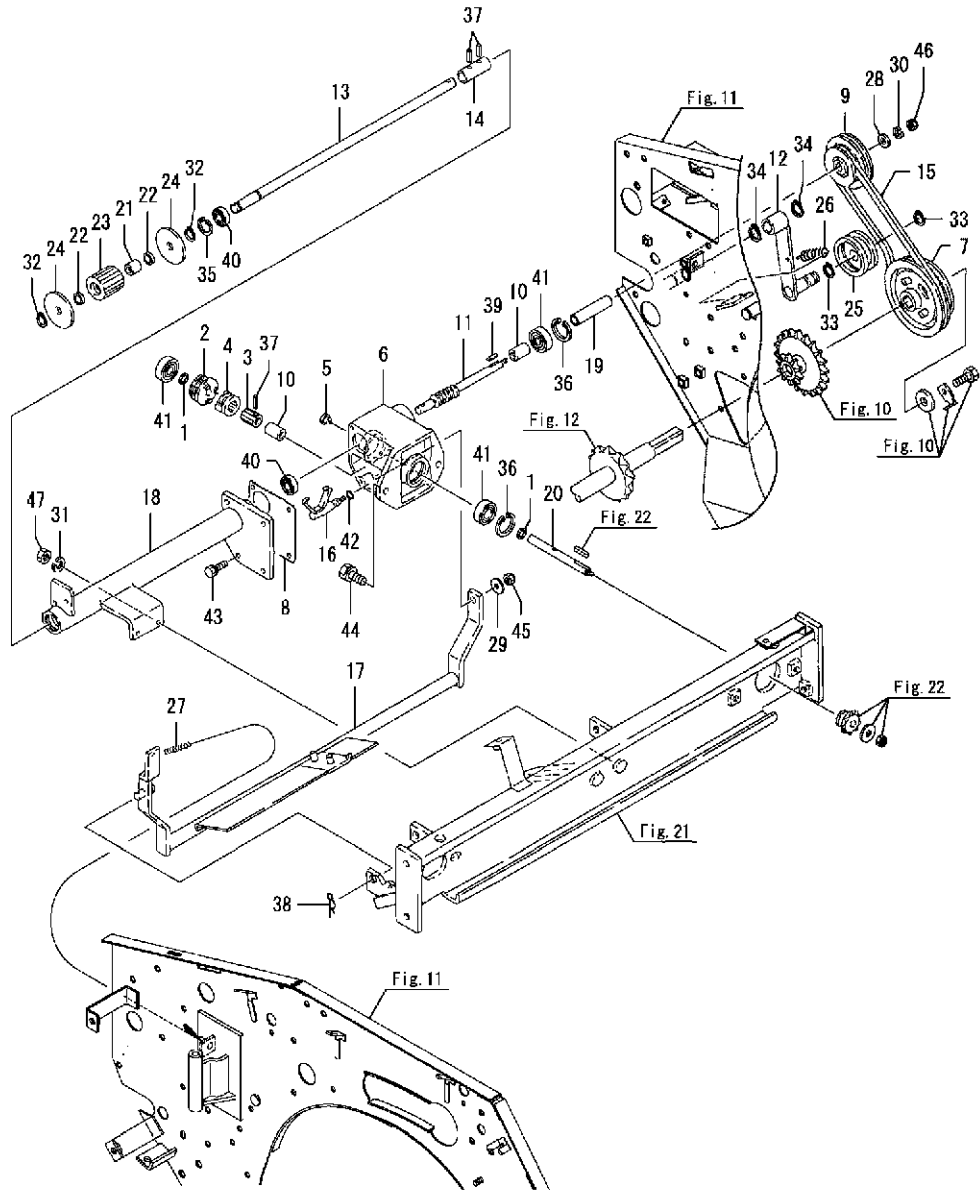


No.	バル	部品番号	部品名称	数量						I	R
				(A)	(B)	(C)	(D)	(E)	(F)		
1	1	1K1110-36050	ベールキッカハネ(マ)	1							
2	1	1K1110-36060	ベールキッカハネ(クシロ)	1							
3	1	1K1110-36070-2	ハネサエワイタ (49)	2							
4	1	1K1110-36100-2	ベールキッカハネステー (49)	2							
5	1	1K1110-36300-2	トアハネステー (49)	1							
6	1	1K1110-36400-2	ベールキッカリンク 238 (49)	1							
7	1	1K1110-36430	ロールピン(トメツツ)リセン	1							
8	1	1K1110-36450-2	ベールキッカリンク 172 (49)	1							
9	1	1A1041-66210	スプリング (テンション)	1							
10	1	22117-080000	サガネ(コマル) 8	2							
11	1	22117-080000	サガネ(コマル) 8	4							
12	1	22117-140000	サガネ(コマル) 14	1							
13	1	22217-080000	ハネサガネ(8)	4							
14	1	22351-030025	スプリングピン(3.0AX25)	1							
15	1	22372-080000	スタップピン(JASO) 8	2							
16	1	22372-140000	スタップピン(JASO) 14	1							
17	1	22417-160160	ワシピン(1.6X16)	1							
18	1	26717-080002	ナット(M8)	4							

Fig.20. 結束駆動

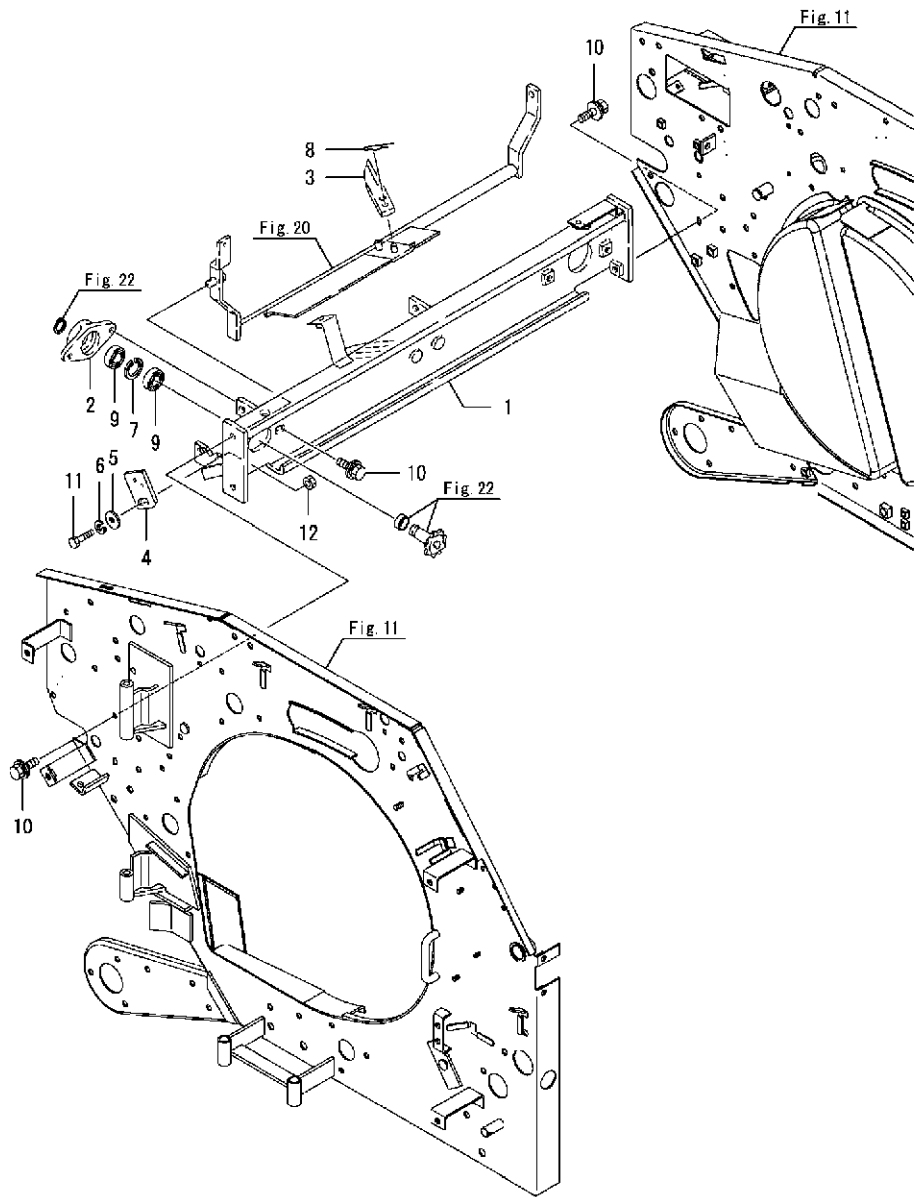
(A)=JRB0750D  
(B)=  
(C)=

(D)=  
(E)=  
(F)=



No.	バル	部品番号	部品名称	数量						I	R
				(A)	(B)	(C)	(D)	(E)	(F)		
1	1	1E4370-24010-1	ライナー 12. 17. 1K	2							
2	1	1E1060-25120	ボール(ウオーム)	1							
3	1	1E1060-25130	シャフト(スプライン)	1							
4	1	1E1060-25140	クラッチ(シャジク)	1							
5	1	1C6053-26020	キャップ(コム 8X3)	1							
6	1	1K1090-41051-2	ケツククド ウケース (49)	1							
7	1	1K1091-41050-1	プーリ 115X97 (49)	1							
8	1	1K1090-41061	ケツククド ウケースハッソキン	1							
9	1	1K1091-41100-1	プーリ 78X58 (49)	1							
10	1	1K1090-41120	カラー 12X17X27	2							
11	1	1K1091-41140	ウオームジク	1							
12	1	1K1130-41150-1	ケツククデンジョンアーム (49)	1							
13	1	1K1130-41200	ローラジク	1							
14	1	1K1090-41220	ジョイント 12X48	1							
15	1	1K1091-41250	Vベルト M31H	1							
16	1	1K1090-41302	シフト(クラッチ)	1							
17	1	1K1160-41350-1	クラッチアーム (49)	1							
18	1	1K1130-41450-2	ケースフタ (49)	1							
19	1	1K1091-41490-1	カラー12X17X71 (49)	1							
20	1	1K1090-41501	ウオームボールジク	1							
21	1	1K1090-41610	ケツククワンウエイクラッチ	1							
22	1	1C6301-43580	ブッシュ(12X18X5)	2							
23	1	1K1090-43601	クドウローラ (ZC)	1							
24	1	1K1090-43612	クドウローラバ (ZC)	2							
25	1	1A1220-64200-3	デンジョンローラウチ	1							
26	1	1E4440-66960	スプリング(シャッターモトシ)	1							
27	1	1E4010-76650	スプリング(ホウシユツ)	1							
28	1	22157-060000	ガガネ(タイマル 6)	1							
29	1	22157-060000	ガガネ(タイマル 6)	1							
30	1	22217-060000	バネガガネ(6)	1							
31	1	22217-080000	バネガガネ(8)	2							
32	1	22242-000120	トマク(ジク 12)	2							
33	1	22242-000150	トマク(ジク 15)	2							
34	1	22242-000170	トマク(ジク 17)	2							
35	1	22252-000280	トマク(アサ 28)	1							
36	1	22252-000370	トマク(アサ 37)	2							
37	1	22351-050020	スプリングピン(5.0AX20)	3							
38	1	22372-100000	スナップピン(JASO 10)	1							
39	1	22550-040200	キー 4X20	1							
40	1	24104-060014	ベアリング(ボール 6001UU)	2							
41	1	24104-063014	ベアリング(ボール 6301UU)	3							
42	1	24311-000070	Oリング(1AP7.0)	1							
43	1	26013-060162	ホルト(バネ 6X16)	4							
44	1	26013-100202	ホルト(バネ 10X20)	2							
45	1	26347-060002	ウツト(6)	1							
46	1	26347-060002	ウツト(6)	1							
47	1	26717-080002	ナツト(M8)	2							

Fig.21. 結束フレーム



(A)=JRB0750D  
(B)=  
(C)=

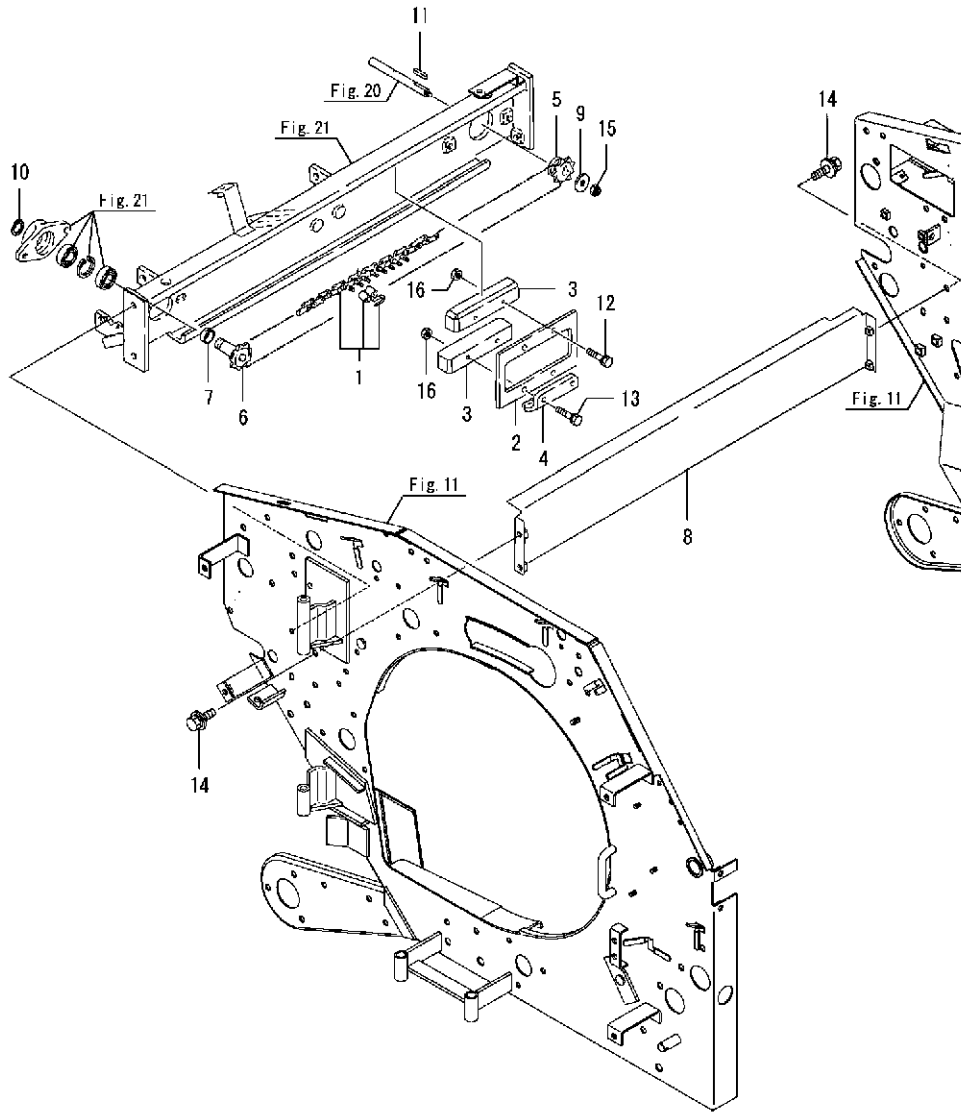
(D)=  
(E)=  
(F)=

No.	バル	部品番号	部品名称	数量						I	R
				(A)	(B)	(C)	(D)	(E)	(F)		
1	1	1K1160-42100-1	ケツクフレーム (49)	1							
2	1	1K1090-42230-2	ライトラジクウケ (49)	1							
3	1	1K1091-42272	ヒモカツタ	1							
4	1	1K1091-42430-2	ケツクスイツチステー (49)	1							
5	1	22157-060000	サガネ(タ)イマル 6	1							
6	1	22217-060000	バネサガネ(6)	1							
7	1	22252-000350	トマツC(ア) 35	1							
8	1	22372-100000	スナツブピン(JASO 10)	1							
9	1	24104-060034	ベアリング(ボール 6003UU)	2							
10	1	26014-080162	ボルト(ヒラバネ 8X16)	6							
11	1	26116-060252	ボルト(6X25)	1							
12	1	26757-060002	トマツツ(M6)	1							

Fig.22. ランナー

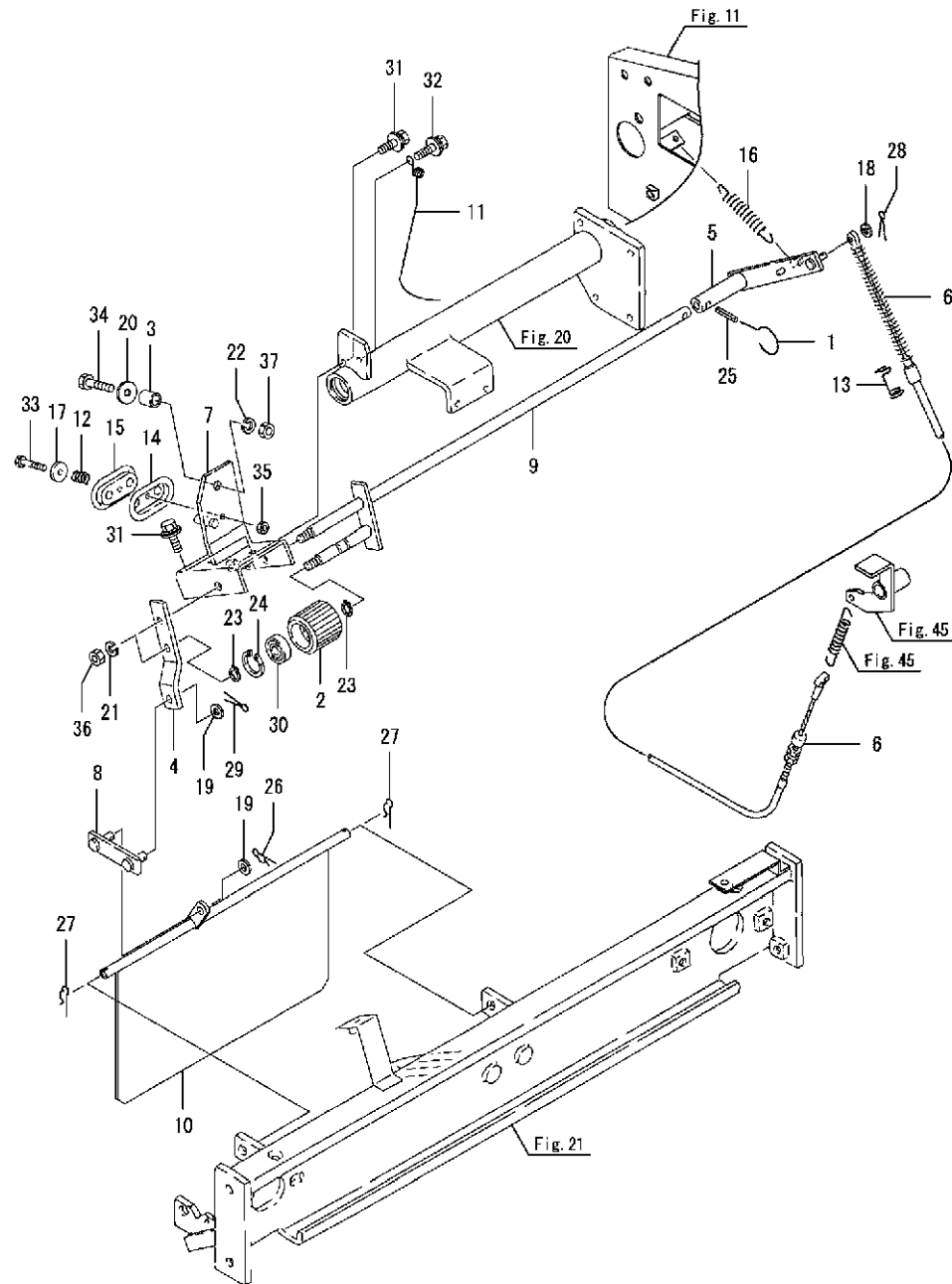
(A)=JRB0750D  
(B)=  
(C)=

(D)=  
(E)=  
(F)=



No.	バル	部品番号	部品名称	数量						I	R
				(A)	(B)	(C)	(D)	(E)	(F)		
1	1	1K1130-43100	フィン40-105 (トク	1							
2	1	1K1090-43251-2	ランナ (49)	1							
3	1	1K1090-43351	ランナガイド	2							
4	1	1K1091-43390-2	ヒモガイド (49)	1							
5	1	1K1090-43451	スプリング 9A	1							
6	1	1K1090-43460	スプリング 9B	1							
7	1	1K1090-43490	カバー 18X22X9	1							
8	1	1K1130-45850-2	ケツクチェンカバー (49)	1							
9	1	22157-060000	ワッシャー (ダイマル 6)	1							
10	1	22242-000170	トマツC (ジク 17)	1							
11	1	22550-040200	キー 4X20	1							
12	1	26013-060252	ボルト (バネ 6X25)	2							
13	1	26013-060352	ボルト (バネ 6X35)	2							
14	1	26014-080162	ボルト (ヒラバネ 8X16)	4							
15	1	26347-060002	ナット (6)	1							
16	1	26717-060002	ナット (M6)	4							

Fig.23. 結束操作機器

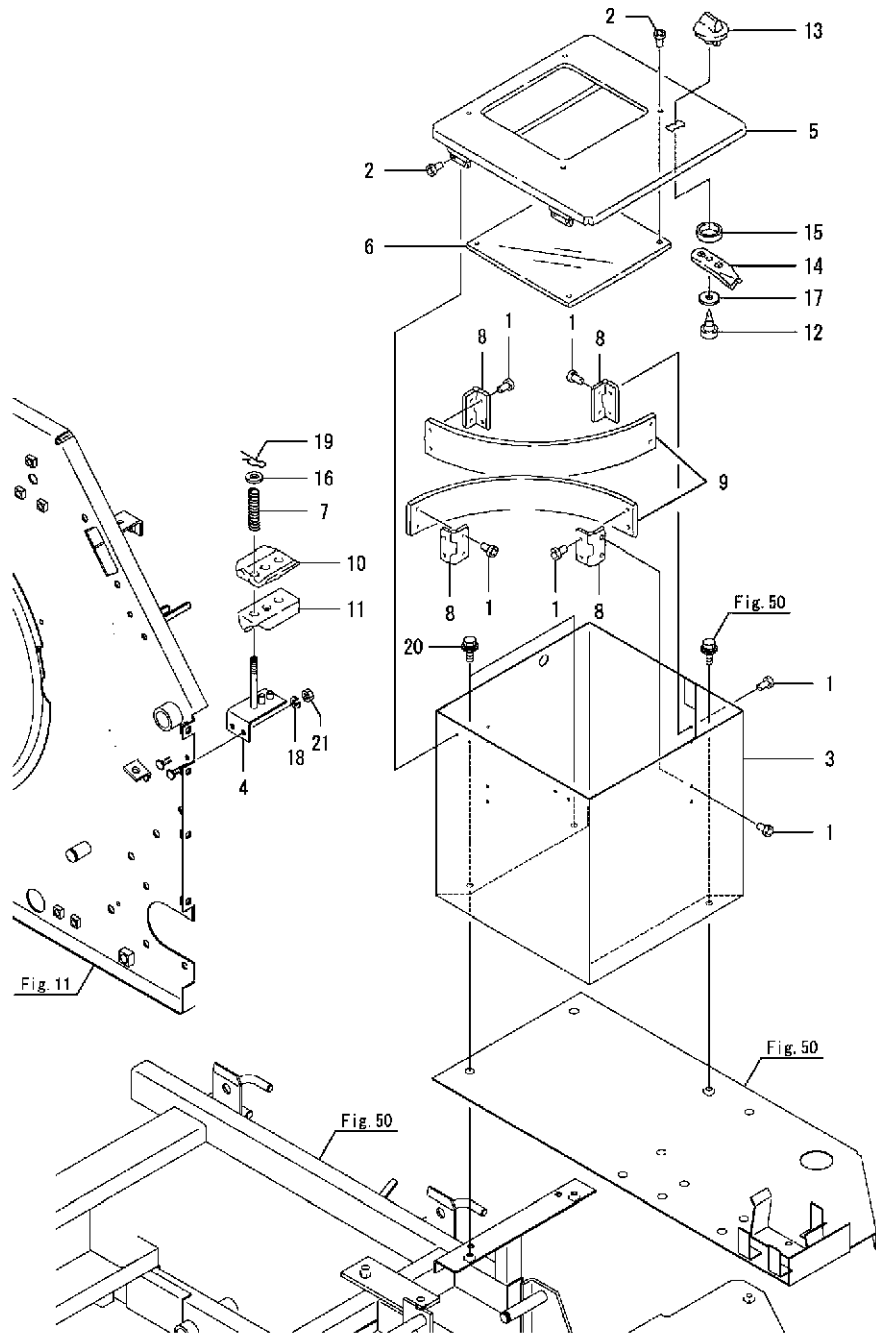


(A)=JRB0750D  
(B)=  
(C)=

(D)=  
(E)=  
(F)=

No.	バル	部品番号	部品名称	数量						I	R
				(A)	(B)	(C)	(D)	(E)	(F)		
1	1	1K1110-36430	ローレフトメツツリゼン	1							
2	1	1K1091-45101	シユウトウローラ (ZC)	1							
3	1	1K1091-45140	カラー 9X13X15 (ZC)	1							
4	1	1K1130-45190-2	シユウトウローラプレート (49)	1							
5	1	1K1130-45201-1	シユウトウローラアーム (49)	1							
6	1	1K1160-45250	ケツククラツチワイヤ	1							
7	1	1K1130-45300-2	シユウトウローラケースAU (49)	1							
8	1	1K1091-45350-2	モトシイタチユケイリンク (49)	1							
9	1	1K1130-45351	シユウトウローラリンクAU (ZW)	1							
10	1	1K1130-45400-2	ヒモトシイタ (49)	1							
11	1	1K1130-45450	ヒモトシハネ (ZC)	1							
12	1	1A1040-46890	スプリング (ロツクピン)	1							
13	1	1E6210-63410	スプリング (ワイヤトメ 6)	1							
14	1	1E4320-76270	プレート (ヒモブレーキシタ)	1							
15	1	1E4060-76661	ヒモブレーキイタ	1							
16	1	1F4120-82370	スプリング (1.4X65X11)	1							
17	1	1E4151-99210	ワツヤ (6X21X1)	1							
18	1	22117-060000	サガネ (コマル 6)	1							
19	1	22137-080000	サガネ (ミガキ 8)	2							
20	1	22157-080000	サガネ (タ イマル 8)	1							
21	1	22217-080000	バネサガネ (8)	2							
22	1	22217-080000	バネサガネ (8)	1							
23	1	22242-000100	トマツC (ジク 10)	2							
24	1	22252-000300	トマツC (アチ 30)	1							
25	1	22351-040020	スプリングピン (4.0AX20)	1							
26	1	22372-080000	スナツプピン (JASO 8)	1							
27	1	22372-100000	スナツプピン (JASO 10)	2							
28	1	22417-160160	ワリピン (1.6X16)	1							
29	1	22417-200160	ワリピン (2.0X16)	1							
30	1	24104-062004	ベアリング (ボール 6200UU)	1							
31	1	26014-080162	ホルト (ヒラバネ 8X16)	2							
32	1	26014-080202	ホルト (ヒラバネ 8X20)	1							
33	1	26116-060352	ホルト (6X35)	1							
34	1	26116-080352	ホルト (8X35)	1							
35	1	26717-060002	ナツト (M6)	1							
36	1	26717-080002	ナツト (M8)	2							
37	1	26717-080002	ナツト (M8)	1							

Fig.24. 紐載台



(A)=JRB0750D  
(B)=  
(C)=

(D)=  
(E)=  
(F)=

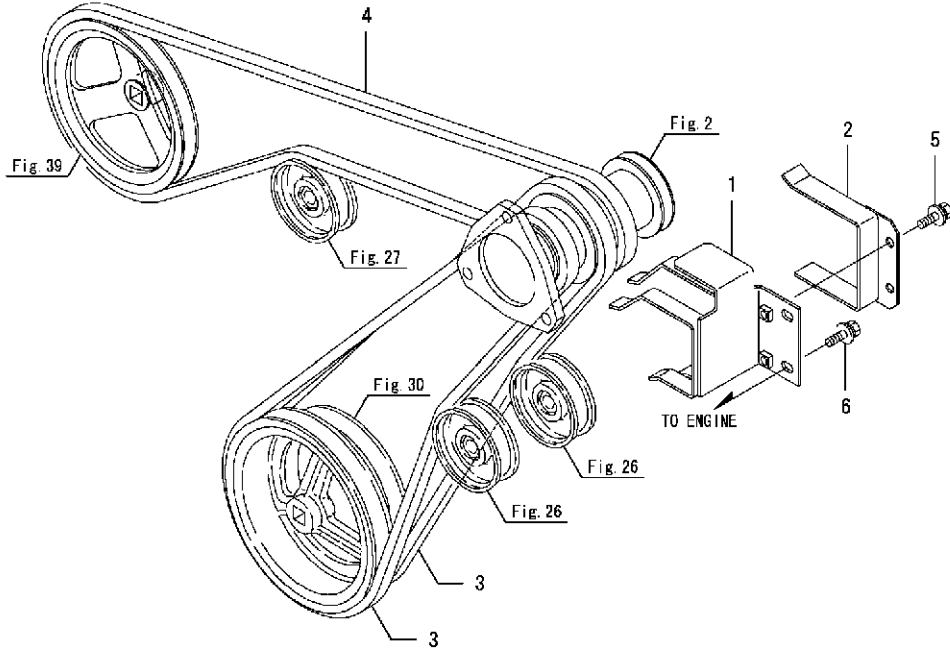
No.	バル	部品番号	部品名称	数量						I	R
				(A)	(B)	(C)	(D)	(E)	(F)		
1	1	1F5300-41900	リベット(NO.42W)	16							
2	1	1F5300-41900	リベット(NO.42W)	8							
3	1	1K1130-48200-2	ヒケース	1							
4	1	1K1130-48400	ヒモフ レーキサ	1							
5	1	1K1130-48500-2	ヒケースカバー	1							
6	1	1K1130-48520	マト 180X180	1							
7	1	1C6050-55330	スプリング (クラッチワイヤ用)	1							
8	1	1F4026-57510	ピン (リヨアサ 32)	4							
9	1	1E4790-61090-1	ヒモガイド	2							
10	1	1E4440-86160	プレート(ブレーキ)	1							
11	1	1E4440-86180	プレート(ブレーキ)	1							
12	1	1E6770-91500	スクリュー(タツピン 2.5X16)	1							
13	1	1E6460-91573	ノブ (サツカ)	1							
14	1	1E6460-91580	ストップ	1							
15	1	1E6460-91591	カラー (25X32X8.6)	1							
16	1	22137-080000	サガネ(ミカキ 8)	1							
17	1	22157-060000	サガネ(タ イマル 6)	1							
18	1	22217-060000	ハネサガネ(6)	2							
19	1	22372-080000	スナックピン(JASO 8)	1							
20	1	26014-060162	ボルト(ヒラハネ 6X16)	2							
21	1	26717-060002	ナット(M6)	2							



Fig.25. 駆動ベルト

(A)=JRB0750D  
(B)=  
(C)=

(D)=  
(E)=  
(F)=

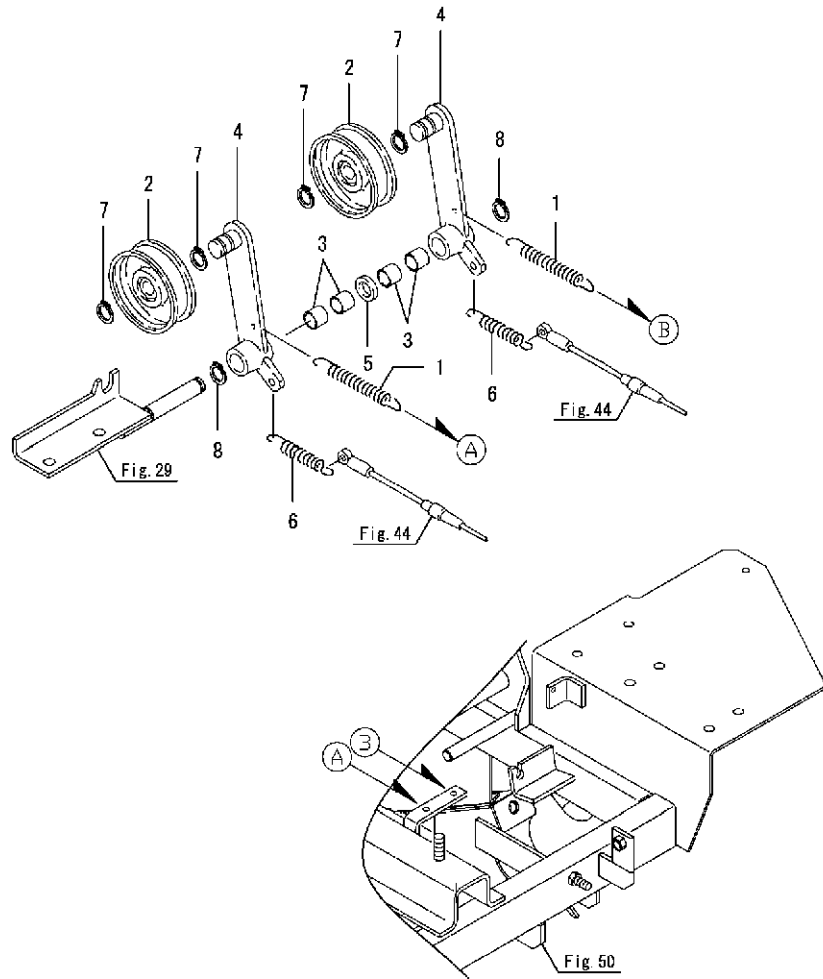


No.	バル	部品番号	部品名称	数量						I	R
				(A)	(B)	(C)	(D)	(E)	(F)		
1	1	1K1162-51150	E^\ ルチI	1							
2	1	1K1162-51200	E^\ ルチI D	1							
3	1	25123-004501	V^\ ルト(トク B45H	2							
4	1	25123-004701	V^\ ルト(トク B47H	1							
5	1	26014-080162	ボ^\ ルト(ヒラハ^\ ネ 8X16	2							
6	1	26014-080162	ボ^\ ルト(ヒラハ^\ ネ 8X16	2							

Fig.26. テンション(1)

(A)=JRB0750D  
(B)=  
(C)=

(D)=  
(E)=  
(F)=



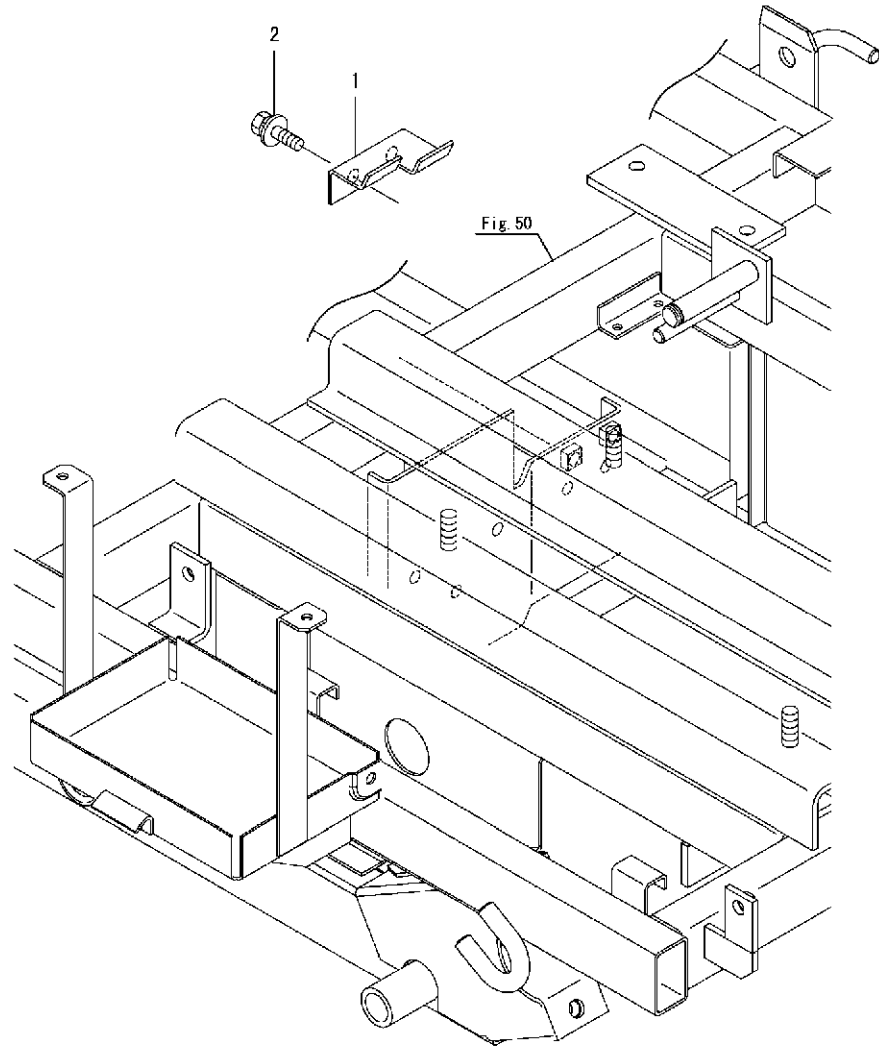
No.	バル	部品番号	部品名称	数量						I	R
				(A)	(B)	(C)	(D)	(E)	(F)		
1	1	1E7011-17332	スプリング (1.8X16X75	2							
2	1	1E6090-34651-1	ローラ(テンション 75	2							
3	1	1E6460-51140	ブッシュ(15X18X15	4							
4	1	1K1091-51251-1	テンションアーム 120	2							
5	1	1K1091-51450	カラー-16X25X5	1							
6	1	1E7074-61360	スプリング (3.2X82	2							
7	1	22242-000150	トマC(ジク 15	4							
8	1	22242-000150	トマC(ジク 15	2							



Fig.28. 駆動ベルト押え

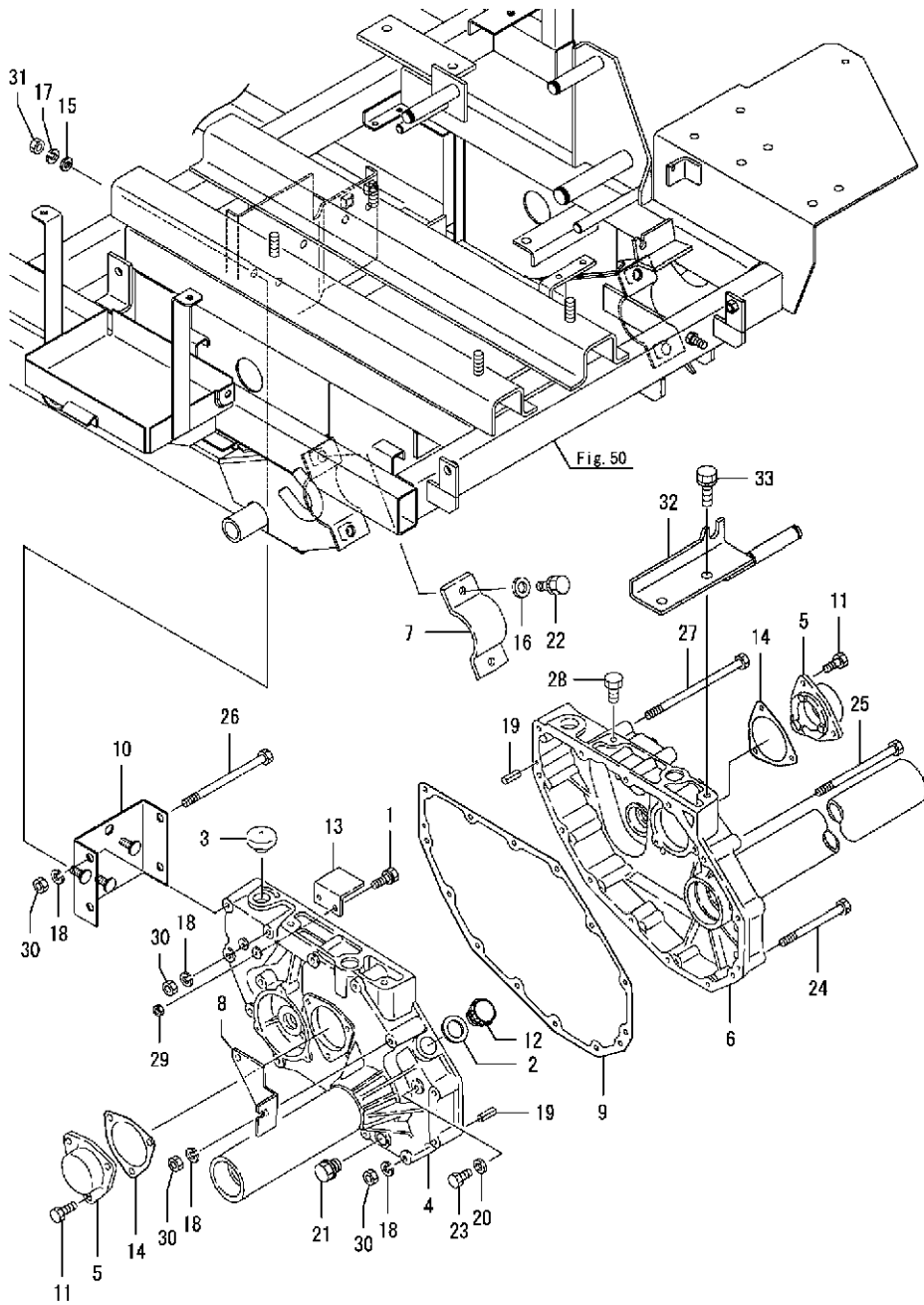
(A)=JRB0750D  
 (B)=  
 (C)=

(D)=  
 (E)=  
 (F)=



No.	バル	部品番号	部品名称	数量						I	R
				(A)	(B)	(C)	(D)	(E)	(F)		
1	1	1K1162-53600	ベルトサリ M	1							
2	1	26014-080162	ボルト(ヒラガネ) 8X16	2							

Fig.29. ミッションケース



(A)=JRB0750D  
(B)=  
(C)=

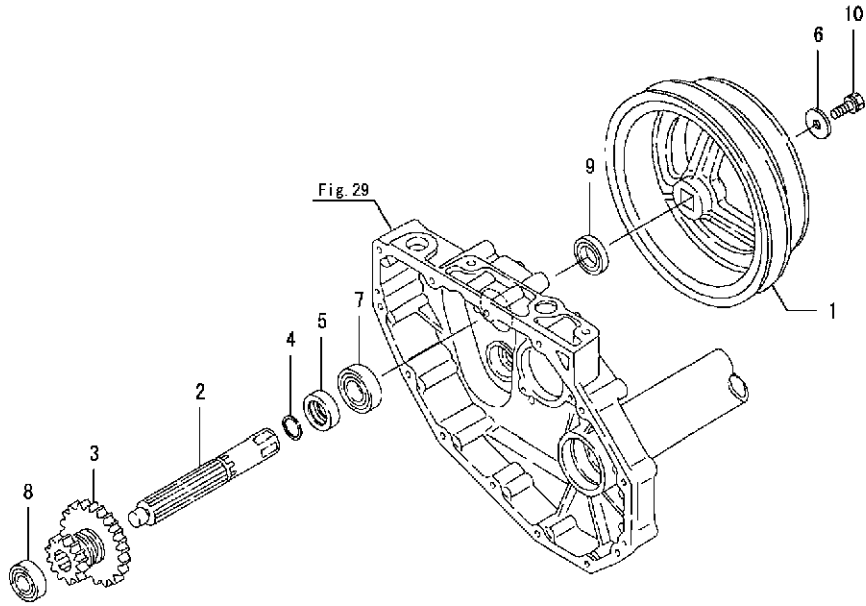
(D)=  
(E)=  
(F)=

No.	バル	部品番号	部品名称	数量						I	R
				(A)	(B)	(C)	(D)	(E)	(F)		
1	1	1E6020-11271	ボルト(スリーシール) 6X16	2							
2	1	1A1120-28170	アブラセシ 20 バツキン	1							
3	1	1E6030-34830	カバー(チュウウ) 35	1							
4	1	1F1181-53010	ミッションケース L CMP	1							
5	1	1E7061-53060	カバー(ツツキハ) アリソク	2							
6	1	1K1091-53060-1	ミッションケースR CMP (49)	1							
7	1	1E7210-53180-1	バンド	2							
8	1	1E7240-53300-1	ブラケット(ワイヤ)	1							
9	1	1E7210-53361	バツキン(ミッションケース)	1							
10	1	1E7210-53402	ブラケット(ミッションコディ)	1							
11	1	1E7252-53621	ボルト(シール) 8X20	6							
12	1	1E7240-53750	チュウウセシ	1							
13	1	1E7210-54300-1	リソク	1							
14	1	1E7073-56231	バツキン(ハ) アリソク カバ-	2							
15	1	22137-080000	サガネ(ミカキ) 8	3							
16	1	22137-100000	サガネ(ミカキ) 10	4							
17	1	22217-080000	バネサガネ(8)	3							
18	1	22217-080000	バネサガネ(8)	13							
19	1	22351-080025	スプリソクピン(8.0AX25)	2							
20	1	23414-080000	バツキン(マル) 8X1.0	1							
21	1	23490-140002	ドレンソク(セソク) 14	1							
22	1	26013-100252	ボルト(バネ) 10X25	4							
23	1	26116-080102	ボルト(8X10)	1							
24	1	26116-080902	ボルト(8X90)	5							
25	1	26116-081152	ボルト(8X115)	2							
26	1	26116-081202	ボルト(8X120)	4							
27	1	26116-081402	ボルト(8X140)	2							
28	1	26116-100162	ボルト(10X16)	1							
29	1	26717-060002	ナソク(M6)	2							
30	1	26717-080002	ナソク(M8)	13							
31	1	26717-080002	ナソク(M8)	3							
32	1	1K1162-53700	ソソクソソクソソク	1							
33	1	26013-100202	ボルト(バネ) 10X20	2							

Fig.30. 入力軸

(A)=JRB0750D  
 (B)=  
 (C)=

(D)=  
 (E)=  
 (F)=



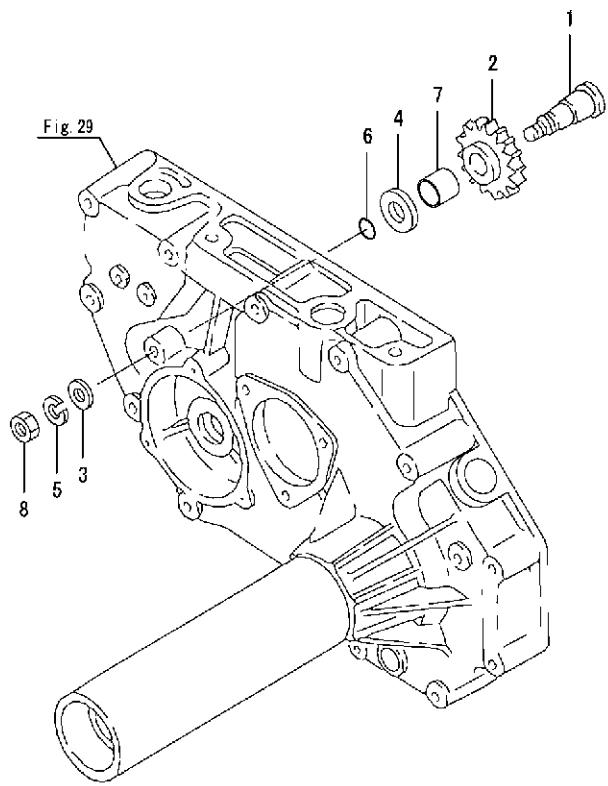
No.	バル	部品番号	部品名称	数量						I	R
				(A)	(B)	(C)	(D)	(E)	(F)		
1	1	1K1162-53200	Vﾌﾞｰﾘ 204X182	1							
2	1	1E7210-54010	ｼﾞｬﾌﾞ(ﾒｲﾝ)	1							
3	1	1K1091-54020	ｷﾞｱ- 14-25	1							
4	1	1E6070-54060	ｻｰｸﾘｯﾌﾟ(20)	1							
5	1	1E6070-54070	ﾘﾃｰﾅ(ｻｰｸﾘｯﾌﾟ)	1							
6	1	1E8560-75180	ワｯｼﾞｼﾞ(8.5X28X3.2)	1							
7	1	24101-060044	ﾍﾞｱﾘﾝｸﾞ(ﾎｰﾙ 6004)	1							
8	1	24101-062024	ﾍﾞｱﾘﾝｸﾞ(ﾎｰﾙ 6202)	1							
9	1	24421-203507	ｵｲﾙｼｰﾙ(TC203507)	1							
10	1	26013-080202	ﾎﾞﾙﾄ(ﾊﾞﾈ 8X20)	1							



Fig.32. 後退軸

(A)=JRB0750D  
(B)=  
(C)=

(D)=  
(E)=  
(F)=



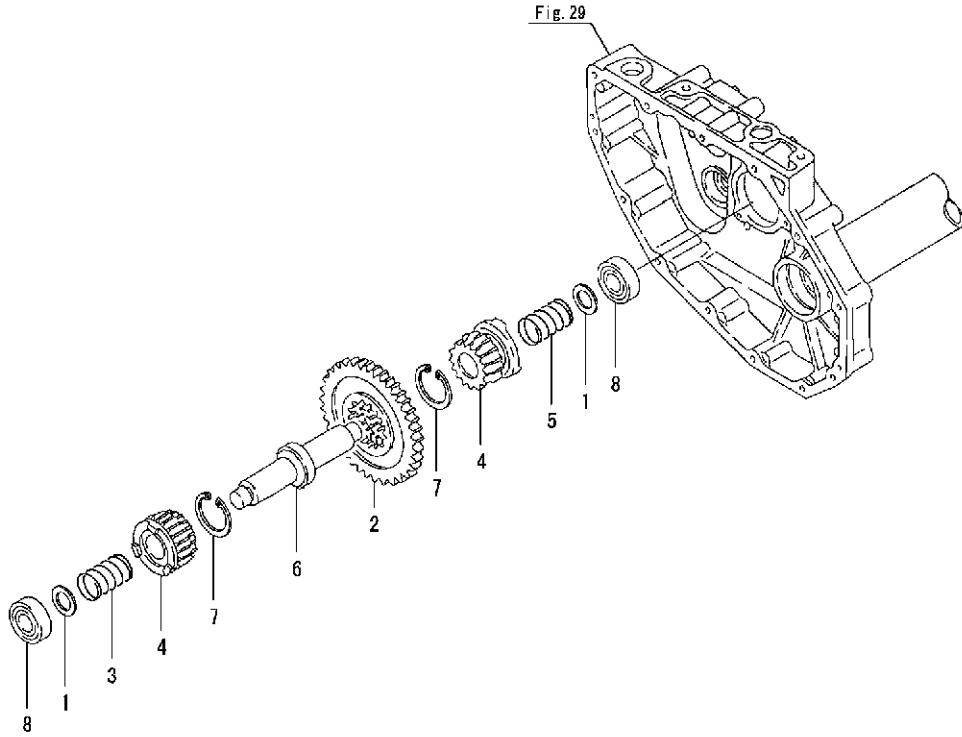
No.	バル	部品番号	部品名称	数量						
				(A)	(B)	(C)	(D)	(E)	(F)	
1	1	1E7210-54250	シャフト(R	1						
2	1	1E7210-54270	ギヤ(19	1						
3	1	22117-080000	サガネ(コマル 8	1						
4	1	22137-120000	サガネ(ミガキ 12	1						
5	1	22217-080000	ハネサガネ(8	1						
6	1	24311-000090	ワシク (1AP9.0	1						
7	1	24550-015150	ドライブツシユ(15X15	1						
8	1	26717-080002	ナツト(M8	1						



Fig.33. サイドクラッチシャフト

(A)=JRB0750D  
(B)=  
(C)=

(D)=  
(E)=  
(F)=

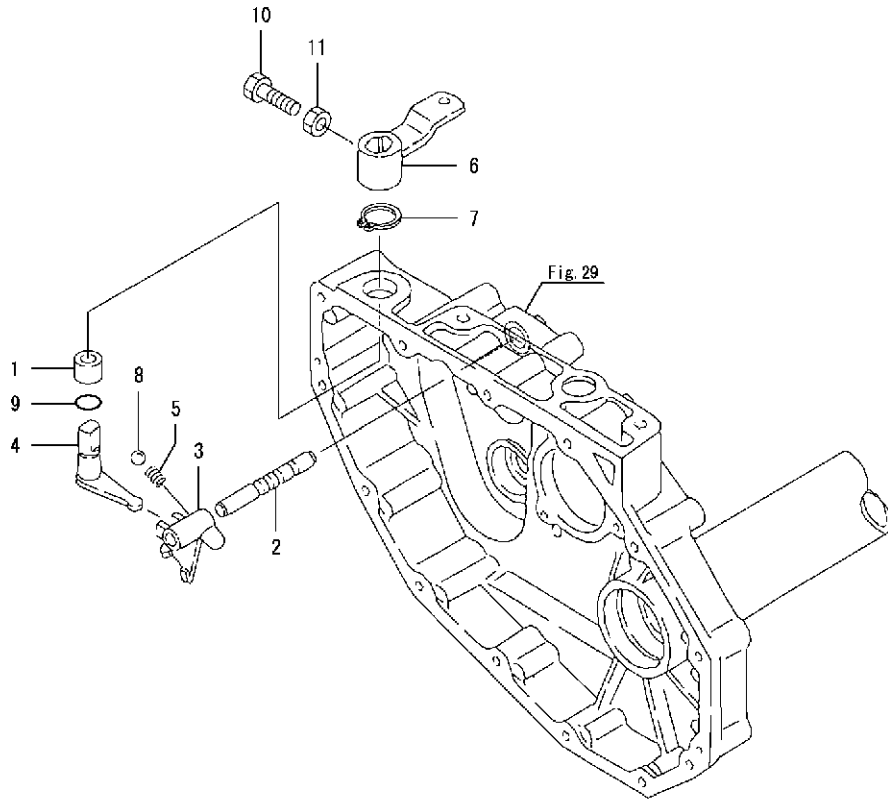


No.	バル	部品番号	部品名称	数量						I	R
				(A)	(B)	(C)	(D)	(E)	(F)		
1	1	147310-24100	カー(17.5X30X2	2							
2	1	1E7240-54080	ギヤ(ヒラ 43	1							
3	1	1E6051-54120	スプリング(3X25.4X36 L	1							
4	1	1E7042-54120	ギヤ(ツメツキ 14	2							
5	1	1E6051-54130	スプリング(3X25.4X36 R	1							
6	1	1E7042-54130	シャフト(3	1							
7	1	22252-000420	トワウ(アナ 42	2							
8	1	24101-062034	ベアリング(ボール 6203	2							

Fig.34. 副変速

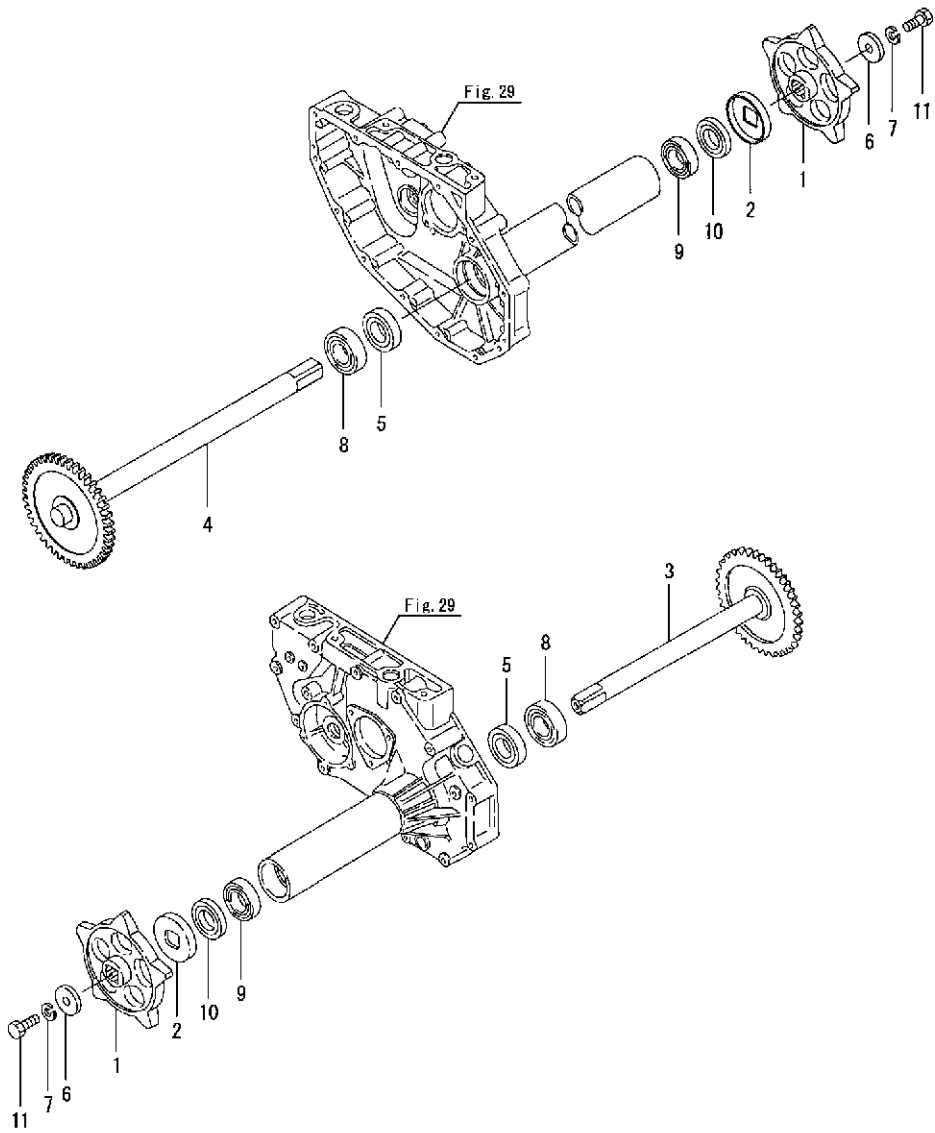
(A)=JRB0750D  
(B)=  
(C)=

(D)=  
(E)=  
(F)=



No.	ラベル	部品番号	部品名称	数量						I	R
				(A)	(B)	(C)	(D)	(E)	(F)		
1	1	1E7070-53090	ブッシュ(シフトアーム)	1							
2	1	1E7210-54350	シャフト(シフトフォーク)	1							
3	1	1E7210-54360	フォーク(シフト)	1							
4	1	1E7240-54400	シフト	1							
5	1	1E6150-56040	スプリング(フォーク)	1							
6	1	1E7210-64050-1	アーム(シフト)	1							
7	1	22242-000180	トワシ(シフト)	1							
8	1	24190-100002	スチールボール(5/16)	1							
9	1	24311-000140	Oリング(1AP14.0)	1							
10	1	26116-080202	ボルト(8X20)	1							
11	1	26717-080002	ナット(M8)	1							

Fig.35. 車軸



(A)=JRB0750D  
(B)=  
(C)=

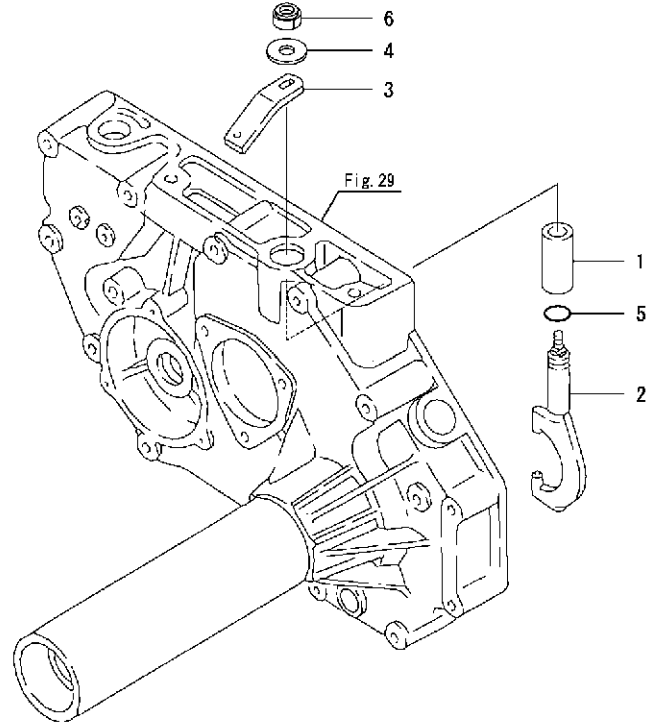
(D)=  
(E)=  
(F)=

No.	バル	部品番号	部品名称	数量						I	R
				(A)	(B)	(C)	(D)	(E)	(F)		
1	1	1E7210-53250-1	スOCKET(5	2							
2	1	1E7210-53260-1	カバー(ボウジン	2							
3	1	1E7210-54201	シャフトCMP(スOCKET R	1							
4	1	1K1091-54200	スOCKETシフトR CMP	1							
5	1	1E7210-54240	シール(オイル TC25X49X12	2							
6	1	1E8130-73210-1	ワッシャー(10.5X35X6	2							
7	1	22217-100000	バネガネ(10	2							
8	1	24101-062054	ベアリング(ボール 6205	2							
9	1	24104-060054	ベアリング(ボール 6005UU	2							
10	1	24421-254708	オイルシール(TC254708	2							
11	1	26116-100252	ボルト(10X25	2							

Fig.36. サイドクラッチ

(A)=JRB0750D  
(B)=  
(C)=

(D)=  
(E)=  
(F)=



No.	バル	部品番号	部品名称	数量						I	R
				(A)	(B)	(C)	(D)	(E)	(F)		
1	1	1E6050-51200	ブッシュ(サイドクラッチフォーク)	2							
2	1	1E7210-54450	フォーク(サイドクラッチ)	2							
3	1	1E7210-56010-1	アーム(サイドクラッチ)	2							
4	1	1A1380-62160	ワッシャー(ベルトカバー)	2							
5	1	24311-000120	ワッシャー(1AP12.0)	2							
6	1	26347-080002	ナット(8)	2							



Fig.38. ミッションカバー

(A)=JRB0750D  
(B)=  
(C)=

(D)=  
(E)=  
(F)=

No.	バル	部品番号	部品名称	数量						I	R
				(A)	(B)	(C)	(D)	(E)	(F)		
1	1	1K1162-53450	ミッションカバー	1							
2	1	22137-080000	ザガネ(ミカキ8)	2							
3	1	26014-080162	ボルト(ヒラハネ 8X16)	3							

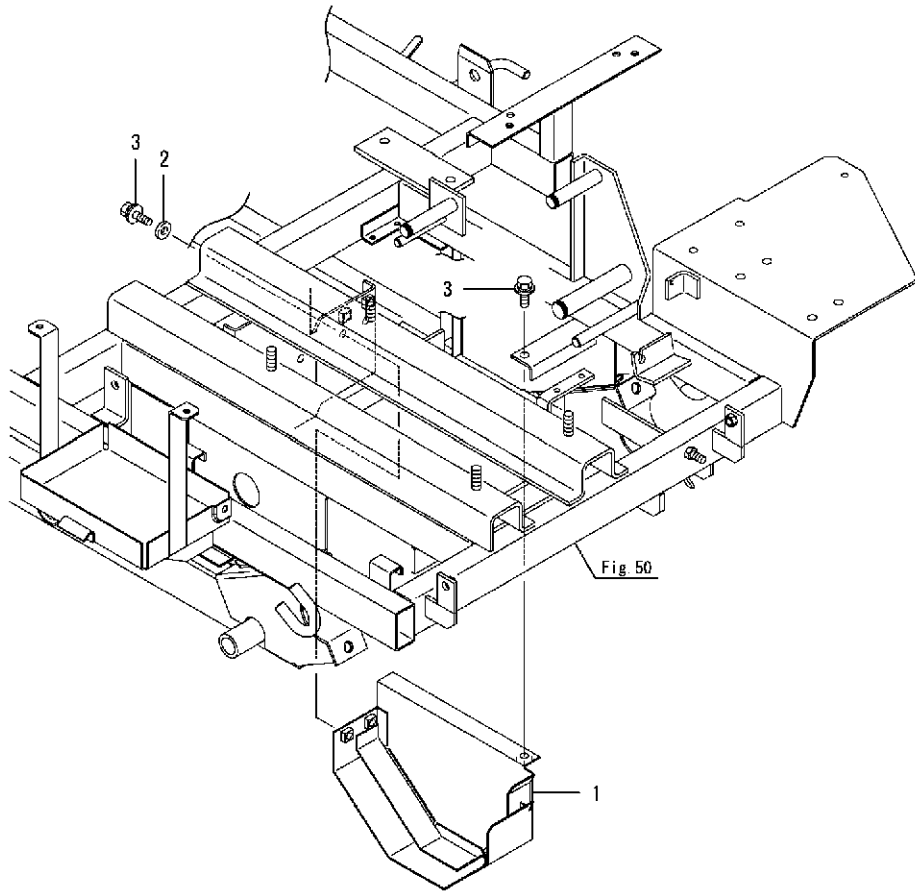
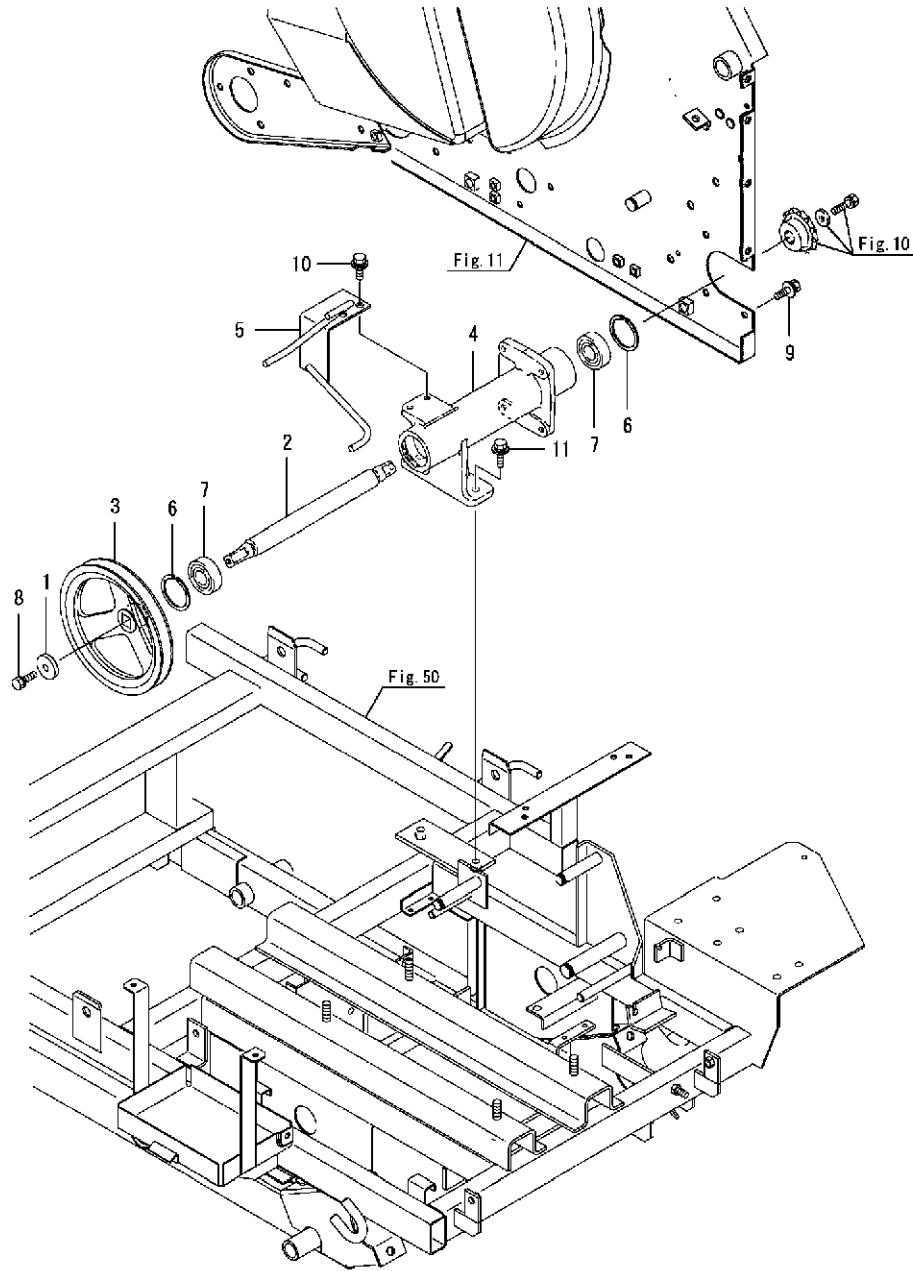


Fig.39. カウンター

(A)=JRB0750D  
(B)=  
(C)=

(D)=  
(E)=  
(F)=

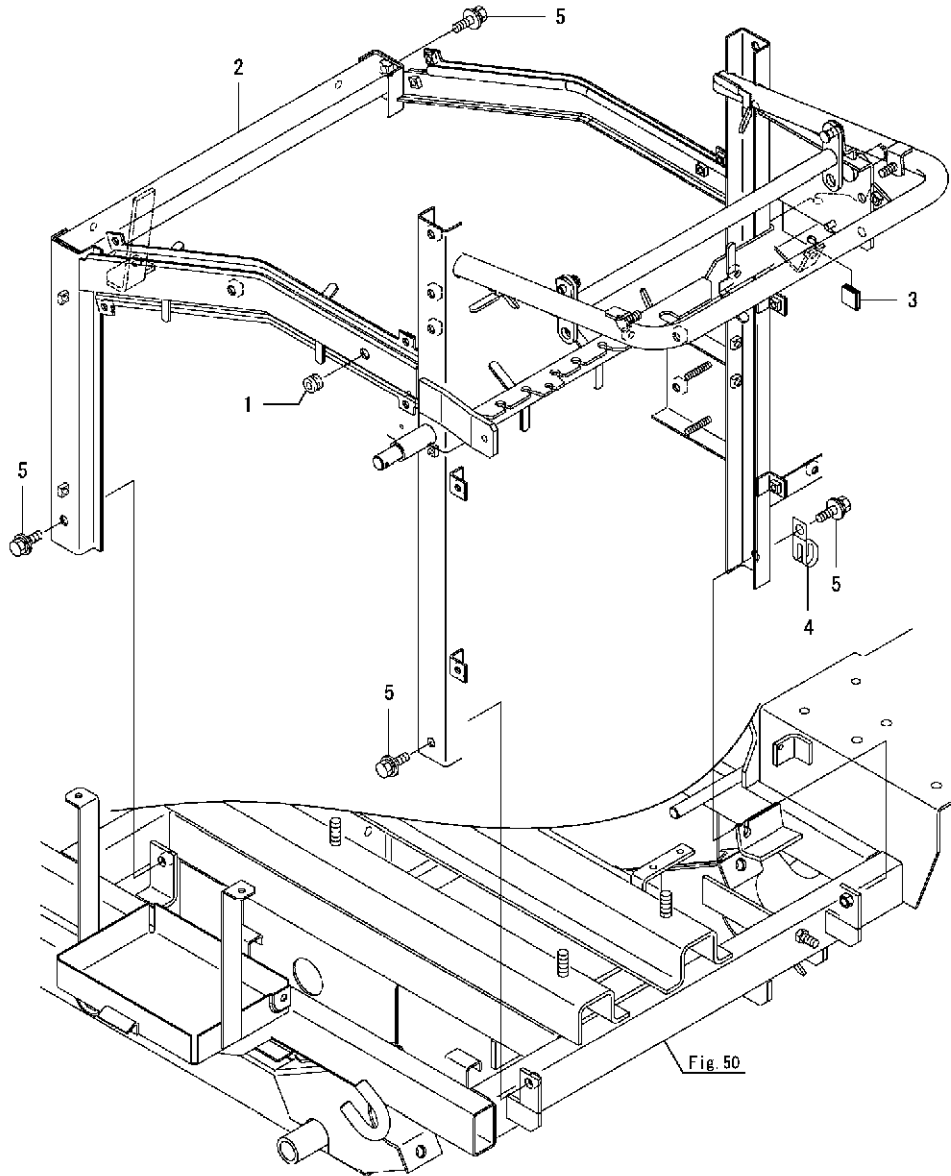


No.	バル	部品番号	部品名称	数量						I	R
				(A)	(B)	(C)	(D)	(E)	(F)		
1	1	1E7211-00100	ワッシャ(9X33X6	1							
2	1	1K1091-59100	カウンタージク	1							
3	1	1K1162-59150	Vプーリ 183	1							
4	1	1K1091-59300-1	カウンタージク (49)	1							
5	1	1K1162-59400	ベルトサシ C	1							
6	1	22252-000471	トマク(ア) 47	2							
7	1	24104-062044	ベアリング(ボール 6204UU	2							
8	1	26013-080202	ボルト(バネ 8X20	1							
9	1	26014-080162	ボルト(ヒラバネ 8X16	4							
10	1	26014-080202	ボルト(ヒラバネ 8X20	2							
11	1	26014-080252	ボルト(ヒラバネ 8X25	2							

Fig.40. 操作フレーム

(A)=JRB0750D  
(B)=  
(C)=

(D)=  
(E)=  
(F)=



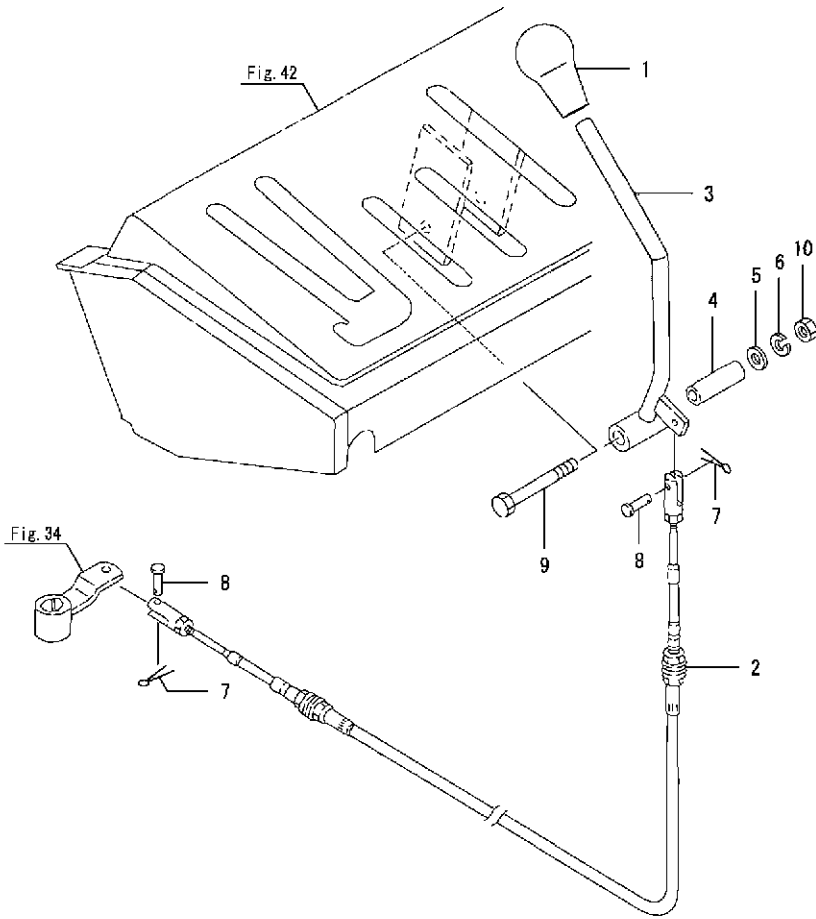
No.	バル	部品番号	部品名称	数量						I	R
				(A)	(B)	(C)	(D)	(E)	(F)		
1	1	194080-58810	グロメット(コム 8	1							
2	1	1K1162-61000-1	ハンドルワカ	1							
3	1	1E6910-76930	スポンジ(19X45	1							
4	1	1E6102-83230	クランプ(バッテリーケーブル	1							
5	1	26014-080162	ボルト(ヒラガネ 8X16	4							



Fig.41. 変速ガイド

(A)=JRB0750D  
(B)=  
(C)=

(D)=  
(E)=  
(F)=

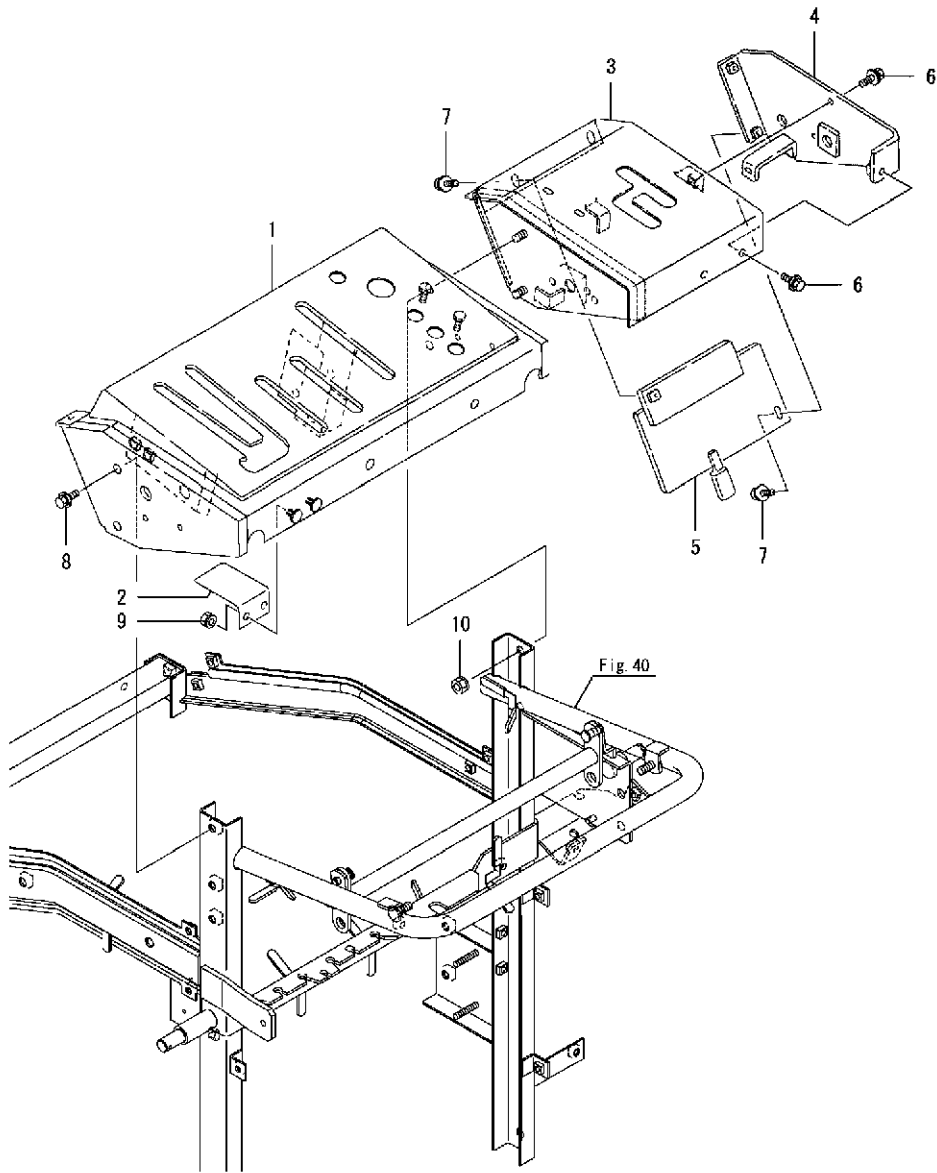


No.	ラベル	部品番号	部品名称	数量						I	R
				(A)	(B)	(C)	(D)	(E)	(F)		
1	1	1C7170-47100	ノブ (オレンジ)	1							
2	1	1K1090-64010	ハンソクケーブル	1							
3	1	1E7210-64150	レバー (チェンジ)	1							
4	1	1E7211-64240	カラー (ハンソクケーブル)	1							
5	1	22117-080000	サガネ (コマル) 8	1							
6	1	22217-080000	バネサガネ(8)	1							
7	1	22417-160160	ワシピン(1.6X16)	2							
8	1	22487-060140	ヒラアタマピン(H6X14)	2							
9	1	26116-080652	ボルト(8X65)	1							
10	1	26717-080002	ナット(M8)	1							

Fig.42. 操作パネル

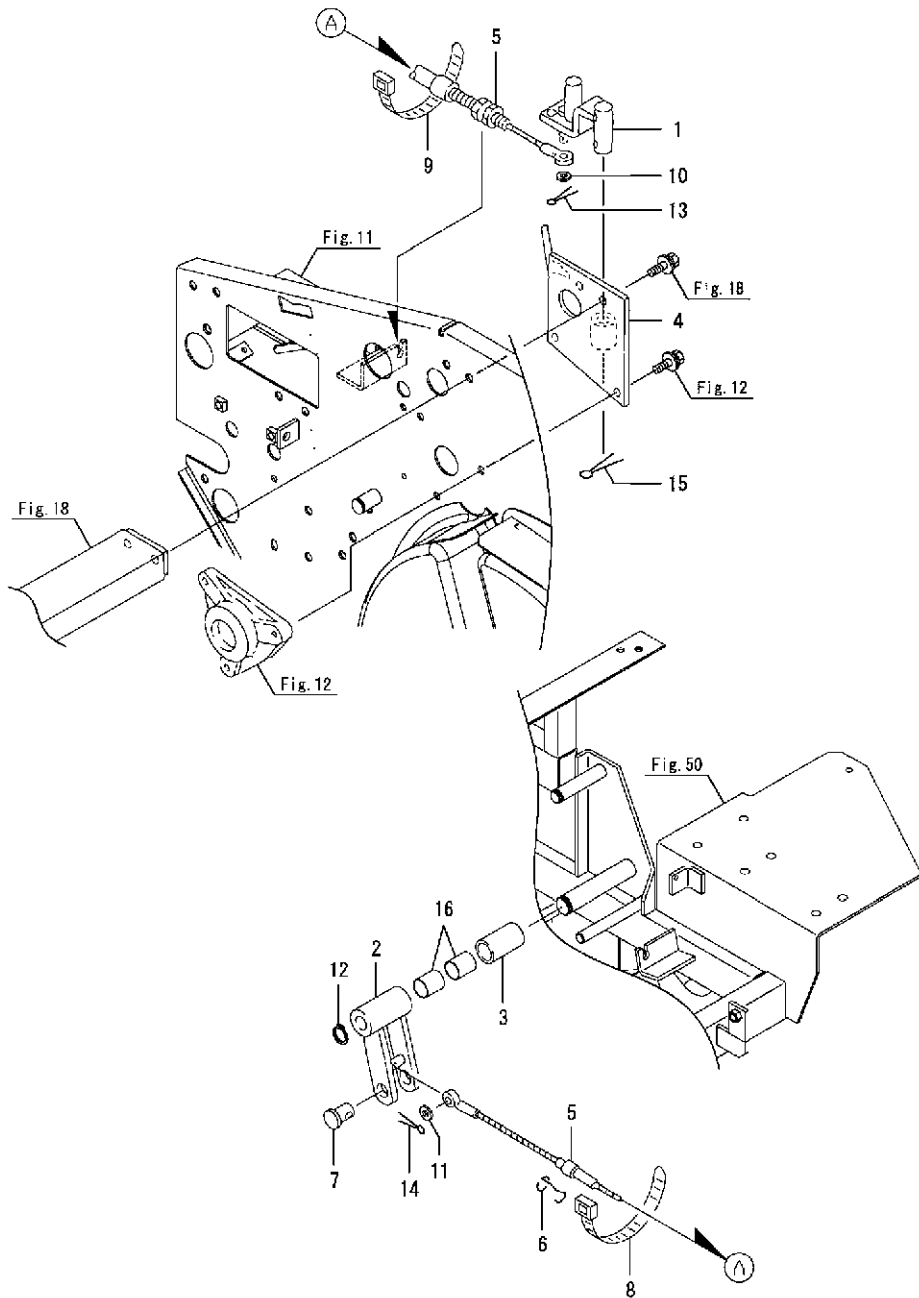
(A)=JRB0750D  
(B)=  
(C)=

(D)=  
(E)=  
(F)=



No.	バル	部品番号	部品名称	数量						I	R
				(A)	(B)	(C)	(D)	(E)	(F)		
1	1	1K1162-61500	パネル	1							
2	1	1K1130-61560	ストップ	1							
3	1	7K1162-62000	M.C.M.P. (BC) カバー	1							
4	1	1K1110-62051-1	BC カバー IR (S) (49)	1							
5	1	1K1110-62101-1	BC カバー Iカバ (49)	1							
6	1	26014-060162	ボルト (ヒラガネ) 6X16	3							
7	1	26014-060162	ボルト (ヒラガネ) 6X16	2							
8	1	26014-080162	ボルト (ヒラガネ) 8X16	2							
9	1	26052-060002	ナット (サラガネ) 6	2							
10	1	26052-080002	ナット (サラガネ) 8	2							

Fig.43. 牽制



(A)=JRB0750D  
(B)=  
(C)=

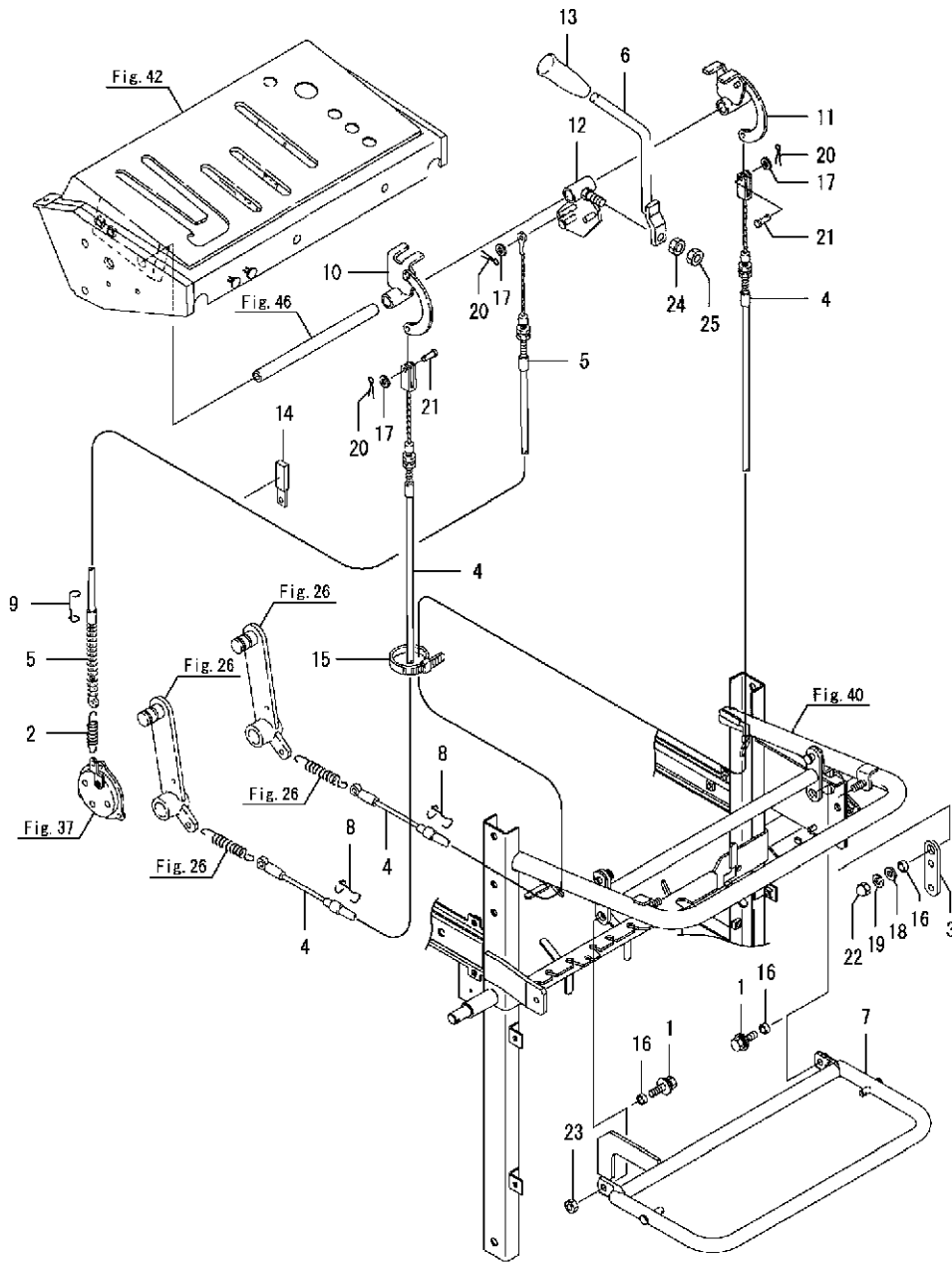
(D)=  
(E)=  
(F)=

No.	バル	部品番号	部品名称	数量						I	R
				(A)	(B)	(C)	(D)	(E)	(F)		
1	1	1K1130-62610-2	ケンセイバー-AU (49)	1							
2	1	1K1130-62650-3	アウターテンション	1							
3	1	1K1130-62680-1	カー20X27.2X46.5 (49)	1							
4	1	1K1130-62750-2	ケンセイサ AU (49)	1							
5	1	1K1130-62991	テンションケンセイワイヤ AU	1							
6	1	1E6310-63950	スプリング (ワイヤメ 8	1							
7	1	1K1130-64390	ワイヤローピン	1							
8	1	1E6102-84970	ワイヤバンド 140	1							
9	1	1E6102-84980	ワイヤバンド 100	4							
10	1	22117-060000	サガネ(コマル 6	1							
11	1	22117-080000	サガネ(コマル 8	1							
12	1	22242-000200	トマク(ジク 20	1							
13	1	22417-160160	ワリピン(1.6X16	1							
14	1	22417-200160	ワリピン(2.0X16	1							
15	1	22417-320250	ワリピン(3.2X25	1							
16	1	24550-020250	ドライブツシユ(20X25	2							

Fig.44. 走行クラッチ操作

(A)=JRB0750D  
(B)=  
(C)=

(D)=  
(E)=  
(F)=

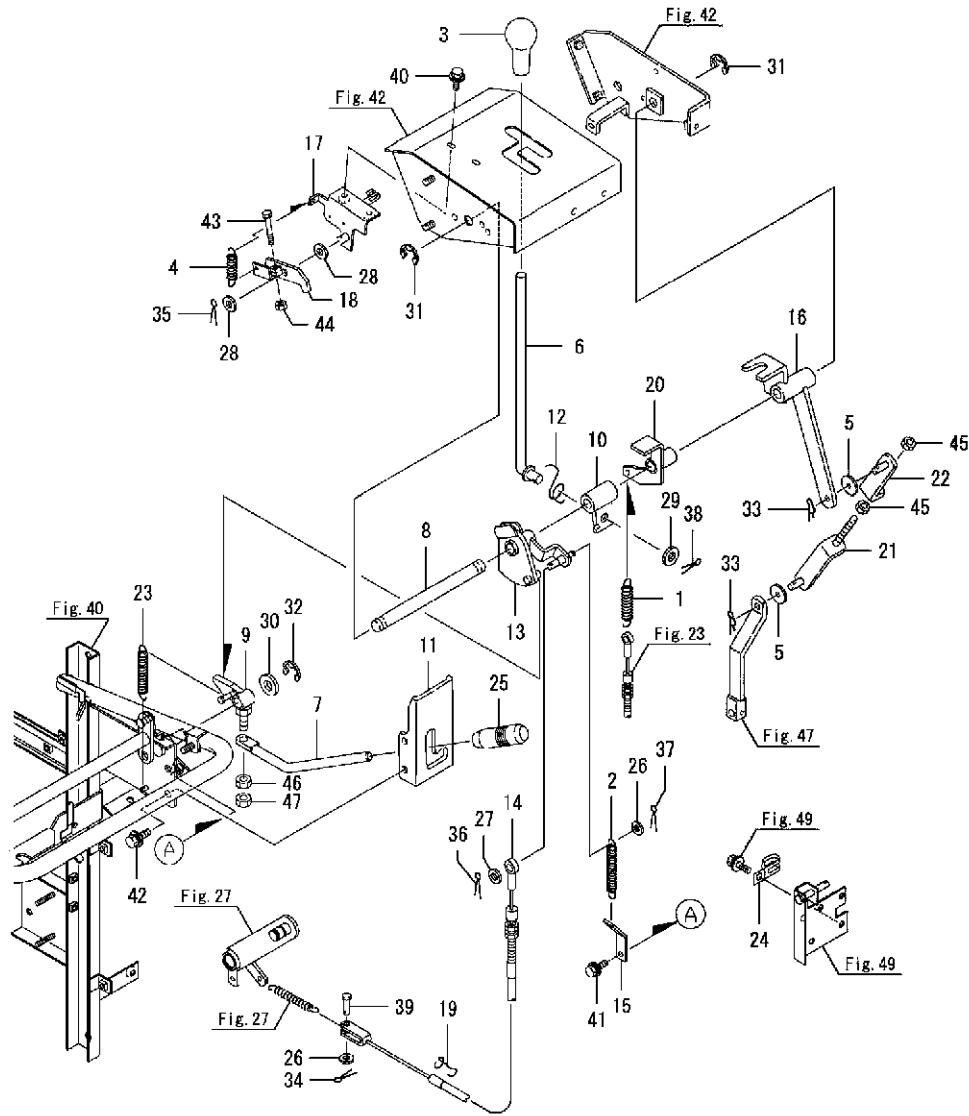


No.	バル	部品番号	部品名称	数量						I	R
				(A)	(B)	(C)	(D)	(E)	(F)		
1	1	26014-080202	ボルト(ヒラ+バネ 8X20)	2							
2	1	1E7191-61350	スプリング (2.9X50)	1							
3	1	1K1161-61910-1	ステー 55	2							
4	1	1K1130-63050	ソコウクラッチワイヤ	2							
5	1	1K1130-63070	ブレーキワイヤ	1							
6	1	1K1130-63100	ソコウクラッチレバー	1							
7	1	1K1161-63301-1	ステー B	1							
8	1	1E6210-63410	スプリング (ワイヤトメ 6)	2							
9	1	1E6210-63410	スプリング (ワイヤトメ 6)	1							
10	1	1E7261-63550-1	リンクリッアップ ラケット L	1							
11	1	1E7261-63600-1	リンクリッアップ ラケットR	1							
12	1	1K1160-63751	レバーボス	1							
13	1	1E6025-65310	ケリッパ (クラッチレバー アカ)	1							
14	1	1E6020-83890	クランプ (コード)	1							
15	1	1E6102-84980	ワイヤトメバンド 100	1							
16	1	1E8361-86150	カー (8X12X5.5)	4							
17	1	22117-060000	ザガネ(コマル 6)	3							
18	1	22137-080000	ザガネ(ミカキ 8)	2							
19	1	22217-080000	バネザガネ(8)	2							
20	1	22417-160160	ワリピン(1.6X16)	3							
21	1	22487-060140	ヒラアタマピン(H6X14)	2							
22	1	26658-080002	フクロナット(M8)	2							
23	1	26716-080002	ナット(M8)	1							
24	1	26717-100002	ナット(M10)	1							
25	1	26757-100002	トメナット(M10)	1							

Fig.45. クラッチレバー

(A)=JRB0750D  
(B)=  
(C)=

(D)=  
(E)=  
(F)=

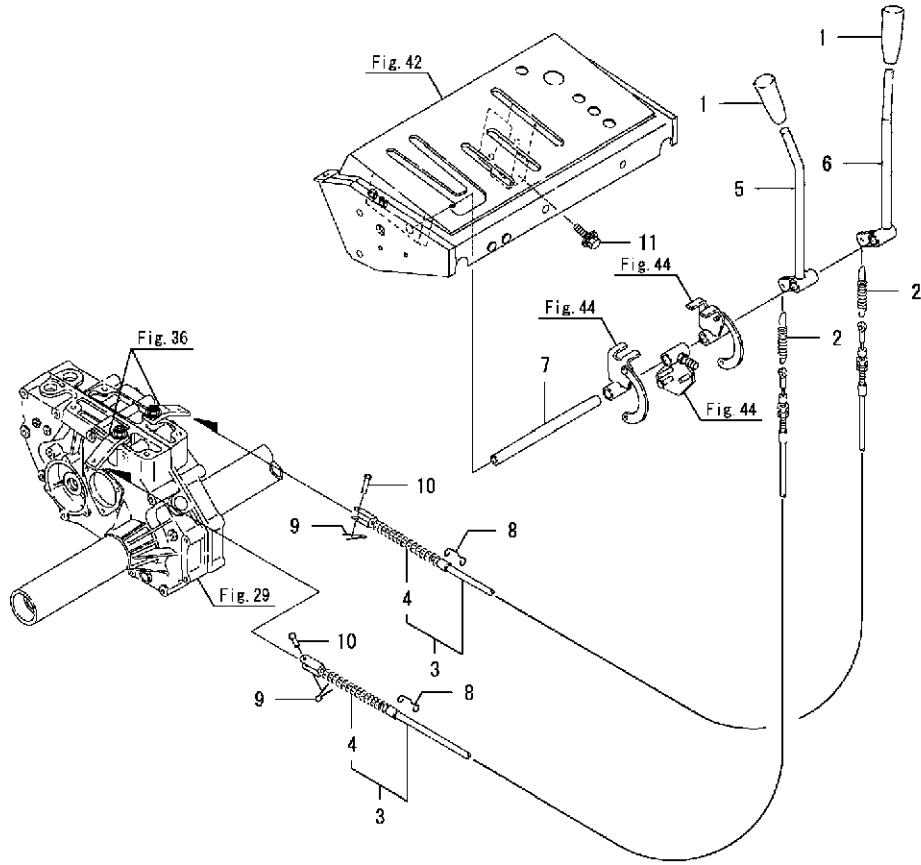


No.	バル	部品番号	部品名称	数量						I	R
				(A)	(B)	(C)	(D)	(E)	(F)		
1	1	1E6480-04090	スプリング (2.3X16.3X60)	1							
2	1	1F4211-43720	スプリング (11.5X85)	1							
3	1	1A1040-58160	クランプ(レバ)	1							
4	1	1E6022-61290	スプリング (0.8X10X50)	1							
5	1	1A1120-61460	コム(ボウツシ 6.3X26X3)	2							
6	1	1K1110-62150	BCレバー(S)	1							
7	1	1K1130-62172	レバボウ	1							
8	1	1K1110-62180	BCレバーアームジク(S)	1						(ZC)	
9	1	1K1160-62180	クラッチレバ - CMP	1						(ZC)	
10	1	1K1110-62201-1	BCレバ - ジテン	1						(49)	
11	1	1K1130-62221-1	クラッチレバ - ガイト	1							
12	1	1K1110-62240	BCレバ - モトシバネ	1							
13	1	1K1160-62251	BCレバ - アーム	1							
14	1	1K1162-62300	BCワイヤー	1							
15	1	1K1160-62340-1	バネカケ	1						(49)	
16	1	1K1110-62400-1	レバボウシユアーム	1						(49)	
17	1	1K1160-62450-1	BC スイッチサ	1						(49)	
18	1	1K1130-62480-1	BCスイッチリンク(S)	1						(49)	
19	1	1E6210-63410	スプリング (ワイヤメ 6)	1							
20	1	1K1160-63450	ヒモオカリアーム	1						(ZC)	
21	1	1K1130-67500-1	アツリンク A	1						(49)	
22	1	1K1130-67520-1	アツリンク B	1						(49)	
23	1	1F4120-82370	スプリング (1.4X65X11)	1							
24	1	1E6020-83890	クランプ (コード)	1							
25	1	1E9175-91750	クランプ(ソクサレバ) - キロ	1							
26	1	22117-060000	サガネ(コマル 6)	2							
27	1	22117-080000	サガネ(コマル 8)	1							
28	1	22117-100000	サガネ(コマル 10)	2							
29	1	22117-120000	サガネ(コマル 12)	1							
30	1	22117-140000	サガネ(コマル 14)	1							
31	1	22272-000120	トメワE (12)	2							
32	1	22272-000120	トメワE (12)	1							
33	1	22372-080000	スナップピン(JASO 8)	2							
34	1	22417-160160	ワリピン(1.6X16)	1							
35	1	22417-200160	ワリピン(2.0X16)	1							
36	1	22417-200160	ワリピン(2.0X16)	1							
37	1	22417-200160	ワリピン(2.0X16)	1							
38	1	22417-250250	ワリピン(2.5X25)	1							
39	1	22487-060180	ヒラアタマピン(H6X18)	1							
40	1	26014-060162	ボルト(ヒラバネ 6X16)	2							
41	1	26014-060202	ボルト(ヒラバネ 6X20)	1							
42	1	26014-080162	ボルト(ヒラバネ 8X16)	2							
43	1	26116-060404	ボルト(6X40)	1							
44	1	26717-060002	ナット(M6)	1							
45	1	26717-080002	ナット(M8)	2							
46	1	26717-100002	ナット(M10)	1							
47	1	26757-100002	トメナット(M10)	1							

Fig.46. サイドクラッチ操作

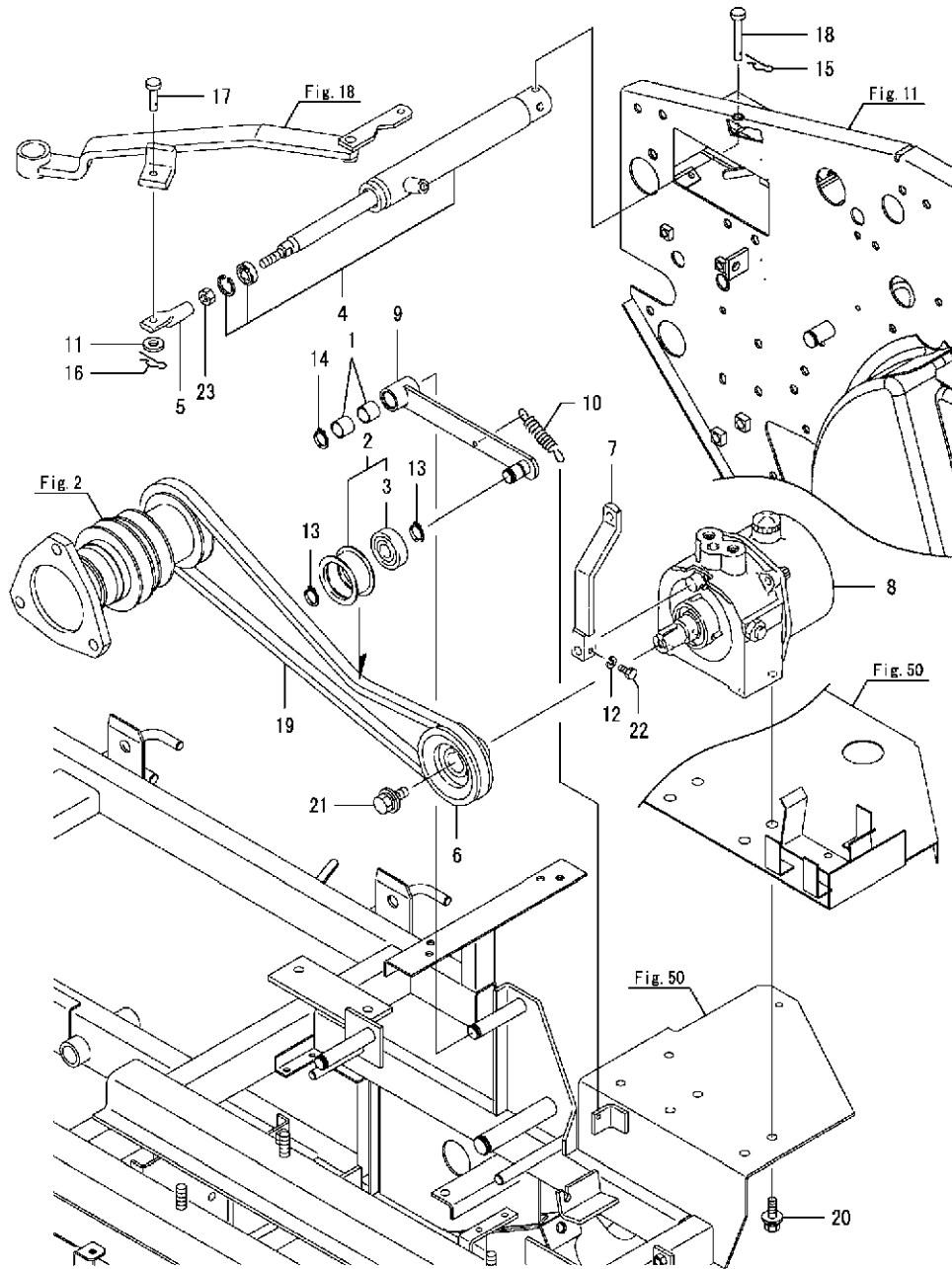
(A)=JRB0750D  
(B)=  
(C)=

(D)=  
(E)=  
(F)=



No.	バル	部品番号	部品名称	数量						I	R	
				(A)	(B)	(C)	(D)	(E)	(F)			
1	1	1A1120-57980	ノブ (クラッチレバ -		2							
2	1	1E7074-61360	スプリング (3.2X82		2							
3	1	1K1130-63060	サイドクラッチワイヤ		2							
4	2	1E7030-63090	スプリング (1.2X10.5X12		2							
5	1	1E7251-63100	レバ (サイドクラッチ L		1							
6	1	1E7251-63170	レバ (サイドクラッチ R		1							
7	1	1K1130-63250	シフトパイプ		1							
8	1	1E6210-63410	スプリング (ワイヤメ 6		2							
9	1	22417-160160	ワッピン (1.6X16		2							
10	1	22487-060140	ヒラタマピン (H6X14		2							
11	1	26014-080302	ボルト (ヒラパネ 8X30		1							

Fig.47. 油圧駆動



(A)=JRB0750D  
(B)=  
(C)=

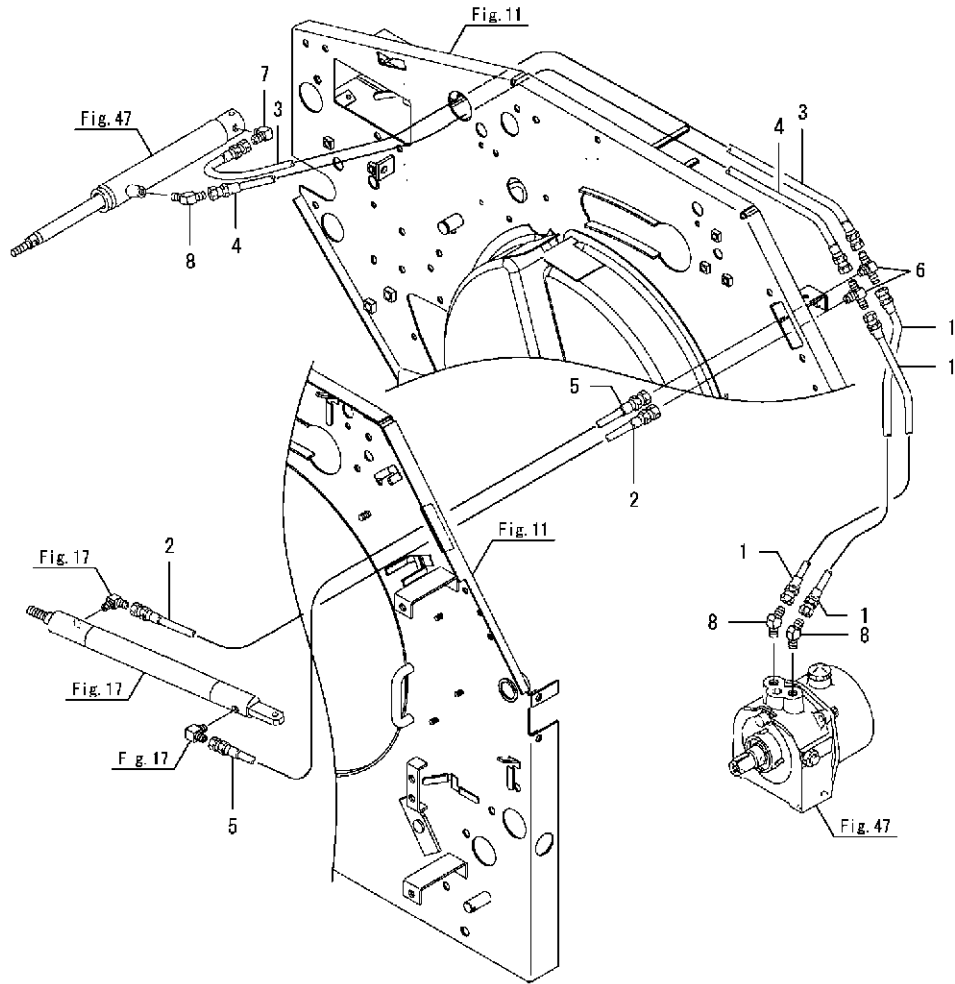
(D)=  
(E)=  
(F)=

No.	バル	部品番号	部品名称	数量						I	R
				(A)	(B)	(C)	(D)	(E)	(F)		
1	1	1E6460-51140	ブッシュ(15X18X15	2							
2	1	1E7030-51302-1	ローラCMP(テフロン)A	1							
3	2	24104-063020	ベアリング(6302UUC3	1							
4	1	1K1110-65002-1	コアシリンダ 35X221 (49)	1							
5	1	1K1110-65061-1	ピストン 3ヨウセツネジ (49)	1							
6	1	1K1110-65150-1	コアツブーリ 85 (49)	1							
7	1	1K1110-65160-1	ベアリング (49)	1							
8	1	1K1130-65200	PPH2.5ACO.5R-G	1							
9	1	1K1161-65200	テフロンアーム 183 (49)	1							
10	1	1E4440-66960	スプリング(シャッターモト)	1							
11	1	22137-100000	ザガネ(ミカキ 10	1							
12	1	22217-050000	バネザガネ(5	1							
13	1	22242-000150	トメク(ジク 15	2							
14	1	22242-000150	トメク(ジク 15	1							
15	1	22372-100000	スタップピン(JASO 10	1							
16	1	22372-100000	スタップピン(JASO 10	1							
17	1	22487-100350	ヒラタマピン 10X 35	1							
18	1	22487-100700	ヒラタマピン(H10X70	1							
19	1	25122-002201	バルブ(トク A22H	1							
20	1	26014-080162	ボルト(ヒラバネ 8X16	4							
21	1	26014-100162	ボルト(ヒラバネ 10X16	1							
22	1	26116-050102	ボルト(5X10	1							
23	1	26737-140002	ナット(ボ M14	1							

Fig.48. 配管

(A)=JRB0750D  
(B)=  
(C)=

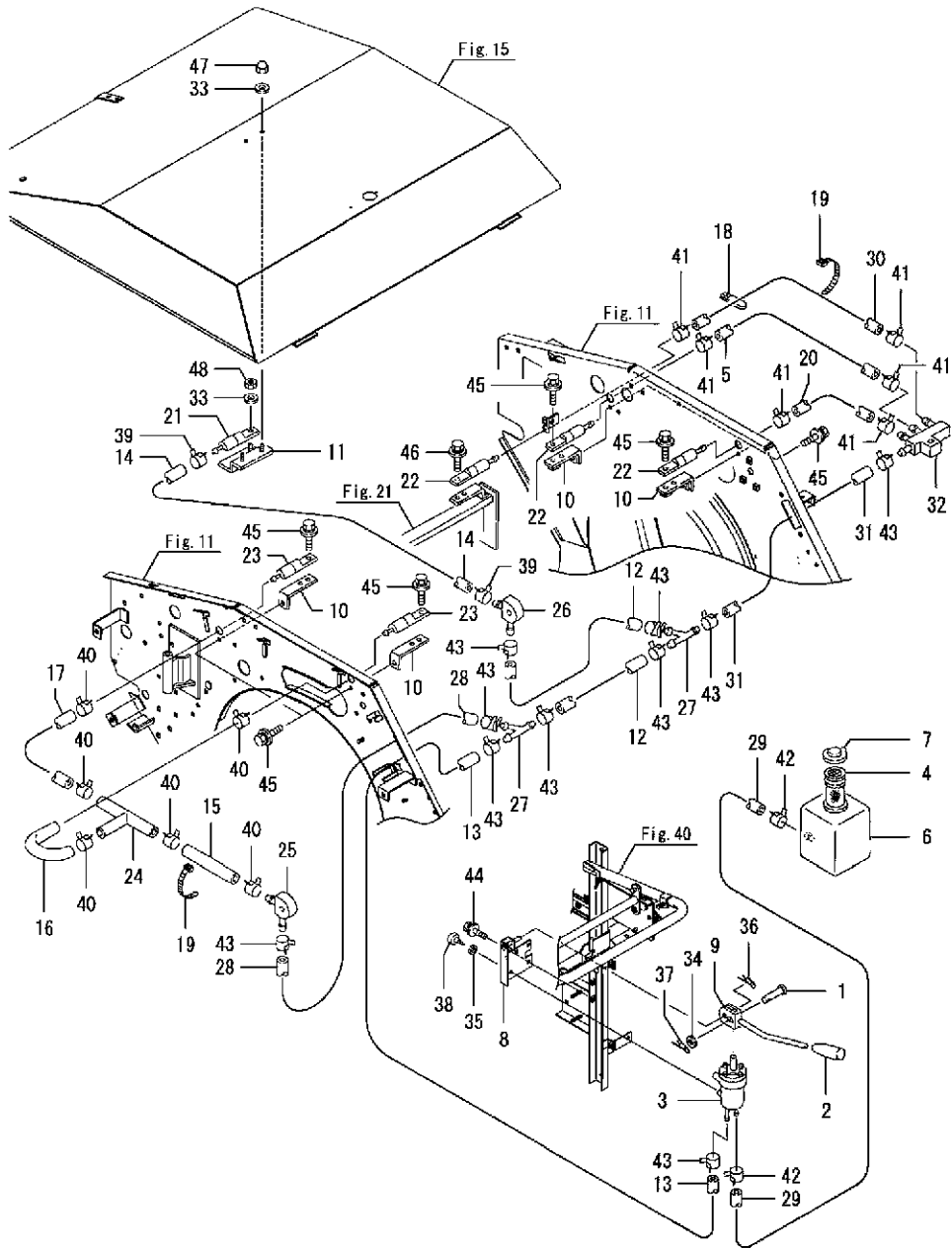
(D)=  
(E)=  
(F)=



No.	バル	部品番号	部品名称	数量						I	R
				(A)	(B)	(C)	(D)	(E)	(F)		
1	1	1K1130-65100	アツホ-ス 04-1600		2						
2	1	1K1130-65110	アツホ-ス 04-1205		1						
3	1	1K1130-65120	アツホ-ス 04-1050		1						
4	1	1K1130-65130	アツホ-ス 04-910		1						
5	1	1K1130-65140	アツホ-ス04-950		1						
6	1	1K1130-65150	ツヨイント PF 1/4		2						
7	1	1E6030-67030	エルホ (90°)		1						
8	1	1E6020-67240	エルホ (45°)		3						



Fig.49. 集中注油



(A)=JRB0750D  
(B)=  
(C)=

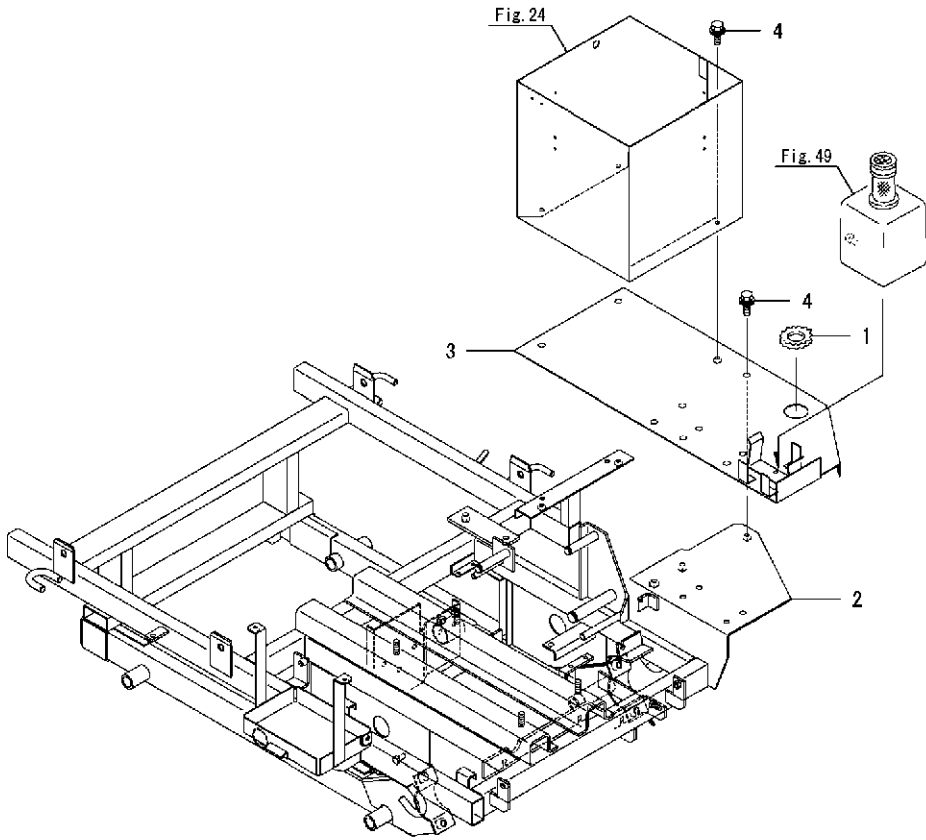
(D)=  
(E)=  
(F)=

No.	バル	部品番号	部品名称	数量						I	R
				(A)	(B)	(C)	(D)	(E)	(F)		
1	1	1A1040-55060	ピン(ワイヤセット)	1							
2	1	1A1140-58050	クリップ(スタット)	1							
3	1	7E4440-60252	ポンプ CMP(チユウ)	1							
4	1	1E4320-61580	フィルタ	1							
5	1	1E4440-66330	パイプ(5X8X650)	1							
6	1	1E4320-66500	タンク(チユウ)	1							
7	1	1E4320-66510	カバー(チユウタンク)	1							
8	1	1K1130-68102-1	ポンプサ	1							
9	1	1K1130-68150	チユウレバー	1							
10	1	1K1130-68200-1	チヱツクバルブサ A (49)	4							
11	1	1K1130-68250-1	チヱツクバルブサ C (49)	1							
12	1	1K1130-68390	オイルパイプ 7X160	2							
13	1	1K1130-68400	オイルパイプ 7X2000	1							
14	1	1K1130-68410	オイルパイプ 5X850	1							
15	1	1K1130-68450	パイプ 5X8X50	1							
16	1	1K1161-68450	パイプ 5X8X30	1							
17	1	1K1130-68460	パイプ 5X8X470	1							
18	1	1E6102-83230	クランプ(ハットリケーブル)	1							
19	1	1E6102-84960	ワイヤトマボンド 250	2							
20	1	1E8370-95080	パイプ(5X8X230)	1							
21	1	1E6910-95253	スズル(チヱツクバルブツキ A)	1							
22	1	1E6910-95253	スズル(チヱツクバルブツキ A)	3							
23	1	1E6910-95253	スズル(チヱツクバルブツキ A)	2							
24	1	1E6490-95300	スズル(ポンパイ E)	1							
25	1	1E8230-95350	スズル(ポンパイ)	1							
26	1	1E8230-95350	スズル(ポンパイ)	1							
27	1	1E6790-95401	スズル(ポンパイ)	2							
28	1	1E6960-95550	パイプ(7X11X330)	1							
29	1	1E6960-95550	パイプ(7X11X330)	1							
30	1	1E8080-95590	パイプ(5X8X1050)	1							
31	1	1E8230-95670	パイプ(7X11X510)	1							
32	1	1E6310-96531	スズル(ポンパイ D)	1							
33	1	22117-060000	サガネ(コマル 6)	3							
34	1	22137-080000	サガネ(ミガキ 8)	1							
35	1	22217-060000	バネサガネ(6)	3							
36	1	22372-050000	スタップピン(JASO 5)	1							
37	1	22372-080000	スタップピン(JASO 8)	1							
38	1	22857-600160	タツピンネジ 3(ナハ 6X16)	3							
39	1	23080-008000	ホースクランプ(8)	2							
40	1	23080-008000	ホースクランプ(8)	6							
41	1	23080-008000	ホースクランプ(8)	6							
42	1	23080-010000	ホースクランプ(10)	2							
43	1	23080-010000	ホースクランプ(10)	10							
44	1	26014-060162	ホルト(ヒラバネ 6X16)	2							
45	1	26014-060162	ホルト(ヒラバネ 6X16)	8							
46	1	26014-060252	ホルト(ヒラバネ 6X25)	1							
47	1	26657-060002	フクロナット(M6)	2							
48	1	26717-060002	ナット(M6)	1							

Fig.50. メインフレーム

(A)=JRB0750D  
(B)=  
(C)=

(D)=  
(E)=  
(F)=

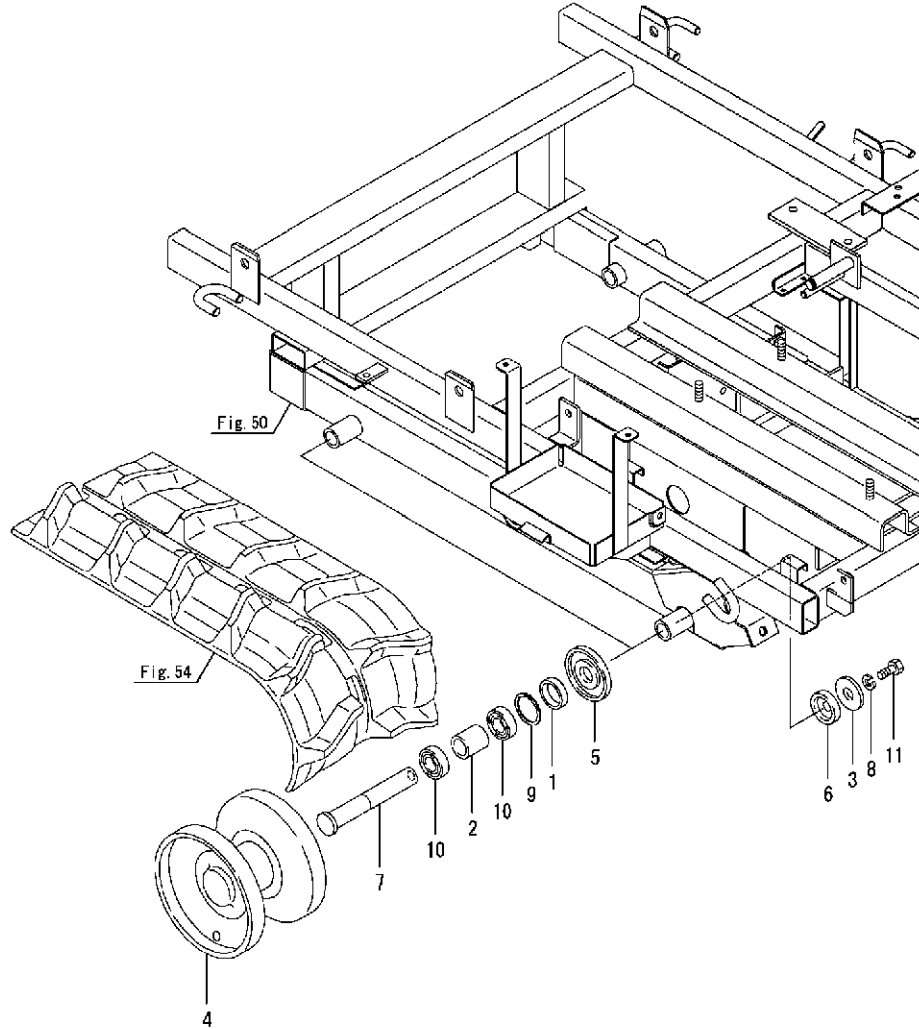


No.	バル	部品番号	部品名称	数量						I	R
				(A)	(B)	(C)	(D)	(E)	(F)		
1	1	1E6680-16150	ブッシュ(サイズ 2.4X125	1							
2	1	1K1162-71000	フレーム	1							
3	1	1K1162-71800	ヒンジカバー	1							
4	1	26014-060162	ボルト(ヒラガネ 6X16	2							

Fig.51. トラックローラ

(A)=JRB0750D  
(B)=  
(C)=

(D)=  
(E)=  
(F)=

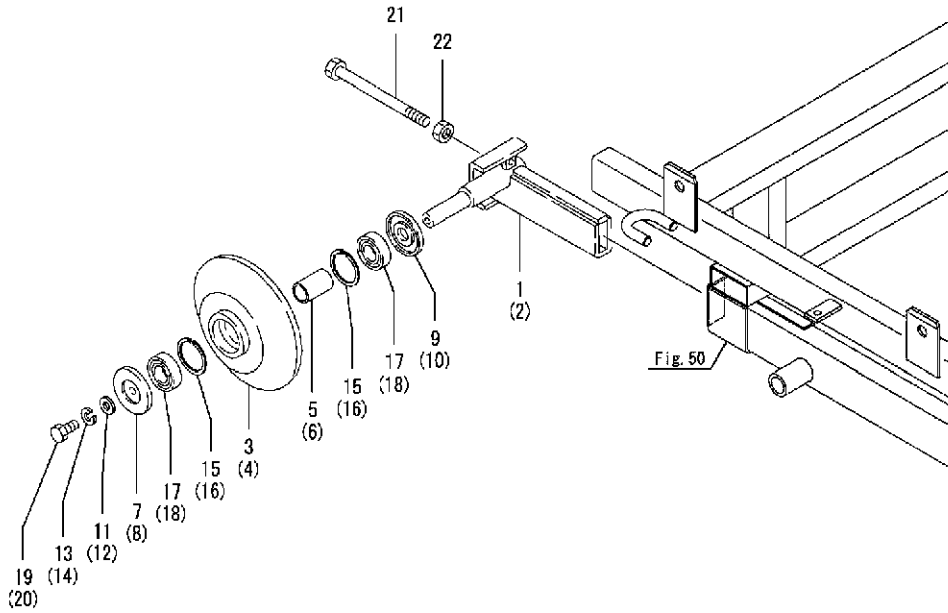


No.	バル	部品番号	部品名称	数量						I	R
				(A)	(B)	(C)	(D)	(E)	(F)		
1	1	1E7070-57060	カー(20X25X6	4							
2	1	1E7030-58020	カー(テンション	4							
3	1	1E6050-63110-3	カー 10.5X28X3.2	4							
4	1	1E7291-73000-1	ローラ(トラック 150	4							
5	1	1E7140-73190-1	カバー(ボウジン ウチ	4							
6	1	1E6470-73200	ロッド(ローラ	4							
7	1	1E7321-73300	シャフト(トラックローラ	4							
8	1	22217-100000	バネ(ガネ(10	4							
9	1	22252-000421	ブッシュ(アサ 42	4							
10	1	24104-060044	ベアリング(ボール 6004UU	8							
11	1	26156-100252	ボルト(コガタ+ネジ 10X25	4							

Fig.52. テンションローラ

(A)=JRB0750D  
(B)=  
(C)=

(D)=  
(E)=  
(F)=

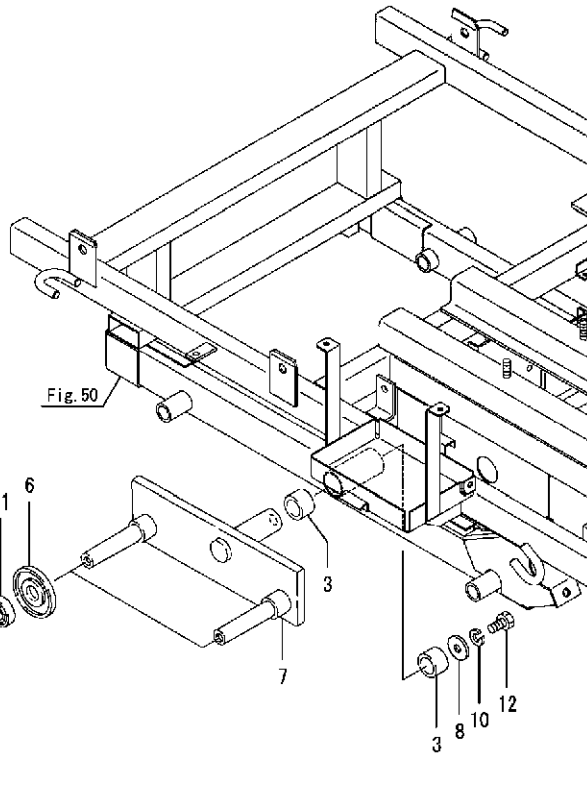


No.	バル	部品番号	部品名称	数量						I	R
				(A)	(B)	(C)	(D)	(E)	(F)		
1	1	1K1130-73040-1	アイドラーラケット L (49)	1							
2	1	1K1130-73050-1	アイドラーラケット R (49)	1							
3	1	1E7160-73150-1	ロー(アイドラー)	1							
4	1	1E7160-73150-1	ロー(アイドラー)	1							
5	1	1E7140-73170	カバー(20X25X39.5)	1							
6	1	1E7140-73170	カバー(20X25X39.5)	1							
7	1	1E7140-73180-1	カバー(ボウジンソト)	1							
8	1	1E7140-73180-1	カバー(ボウジンソト)	1							
9	1	1E7140-73190-1	カバー(ボウジンウチ)	1							
10	1	1E7140-73190-1	カバー(ボウジンウチ)	1							
11	1	22137-100000	サガネ(ミガキ 10)	1							
12	1	22137-100000	サガネ(ミガキ 10)	1							
13	1	22217-100000	バネサガネ(10)	1							
14	1	22217-100000	バネサガネ(10)	1							
15	1	22252-000421	トメワC(アナ 42)	2							
16	1	22252-000421	トメワC(アナ 42)	2							
17	1	24104-060044	ベアリング(ボール 6004UU)	2							
18	1	24104-060044	ベアリング(ボール 6004UU)	2							
19	1	26116-100202	ボルト(10X20)	1							
20	1	26116-100202	ボルト(10X20)	1							
21	1	26206-121404	ボルト(12X140)	2							
22	1	26717-120002	ナット(M12)	2							

Fig.53. イコライザー

(A)=JRB0750D  
(B)=  
(C)=

(D)=  
(E)=  
(F)=



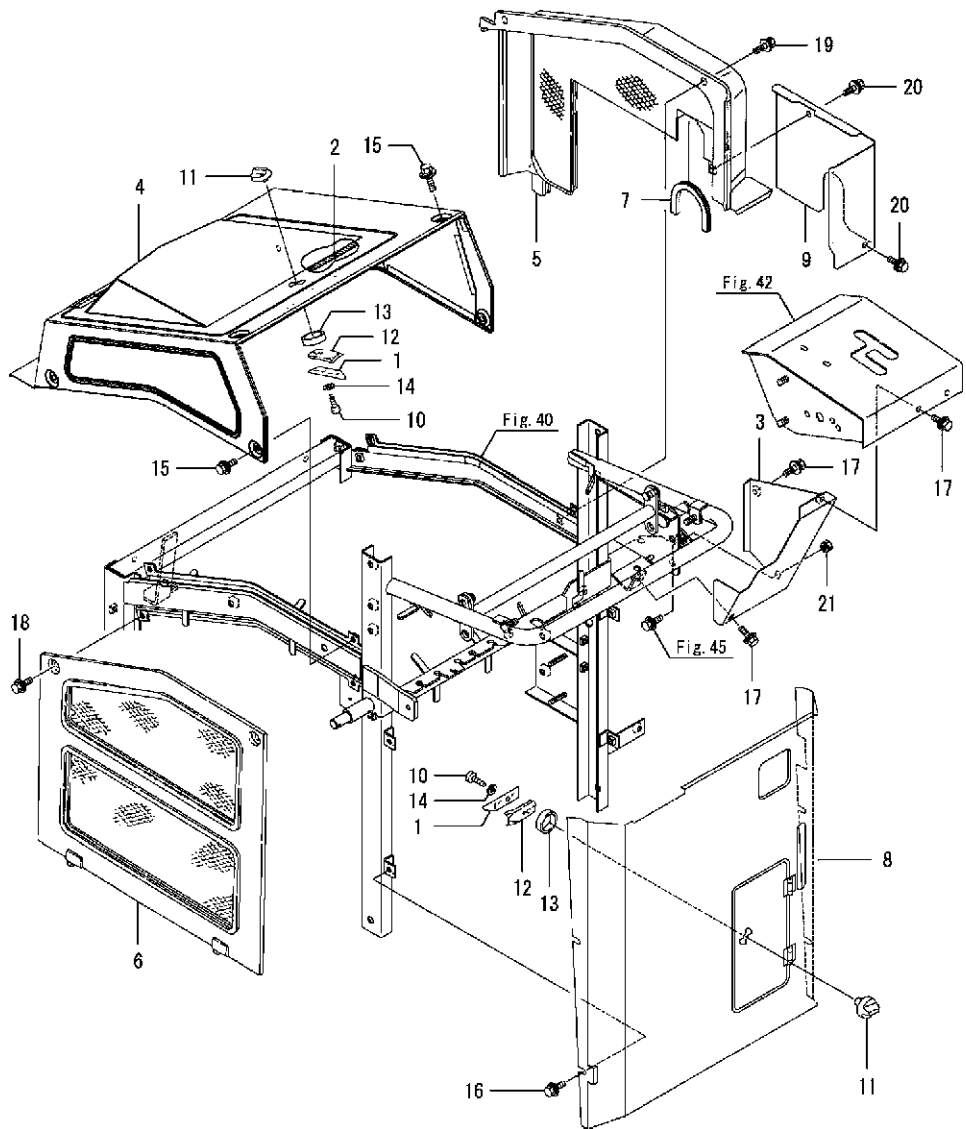
No.	バル	部品番号	部品名称	数量						I	R
				(A)	(B)	(C)	(D)	(E)	(F)		
1	1	1E6102-63110	カー(10.5X28X4.5	4							
2	1	1K1130-73000-1	トラックローラ 150 (49)	4							
3	1	1E7250-73030	ブッシュ(25X28X25	4							
4	1	1E7290-73030	カー(20.3X25X48.5	4							
5	1	1E7140-73180-1	カバー(ボウジンソト	4							
6	1	1E7140-73190-1	カバー(ボウジンウチ	4							
7	1	1K1130-73801-1	イコライザーアーム (49)	2							
8	1	22157-120000	サガネ(ダイヤモンド) 12	2							
9	1	22217-100000	バネサガネ(10	4							
10	1	22217-120000	バネサガネ(12	2							
11	1	24104-060044	ベアリング(ボール) 6004UU	8							
12	1	26116-120202	ボルト(12X20	2							
13	1	26156-100252	ボルト(コクタ+ホソ) 10X25	4							



Fig.55. エンジンルームカバー

(A)=JRB0750D  
(B)=  
(C)=

(D)=  
(E)=  
(F)=

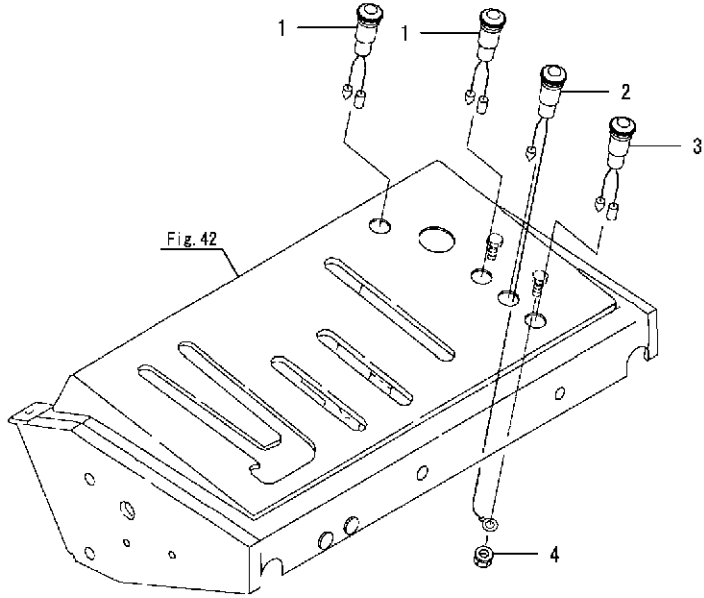


No.	バル	部品番号	部品名称	数量						I	R
				(A)	(B)	(C)	(D)	(E)	(F)		
1	1	1E6910-35660	プレート(ストップ)	2							
2	1	1E7170-48230	テープ(ソフト 8X630)	1							
3	1	1K1160-62670-1	BCバネ(メッシュカバー) (49)	1							
4	1	7K1162-75000-1	M. CMP (Eカバー) -ウエ	1							
5	1	1K1162-75010-1	Eカバー - R	1							
6	1	1E7210-75100-2	カバー(エンジン L)	1							
7	1	1E8350-75300	モールド(カイト)	1							
8	1	7K1162-75300-1	M. CMP (Eカバー) -ウシロ	1							
9	1	1K1162-75400-1	ボンブカバー	1							
10	1	1E6770-91500	スクリュー(タッピング 2.5X16)	2							
11	1	1E6460-91573	ノブ(サツカ)	2							
12	1	1E6460-91580	ストップ	2							
13	1	1E6460-91591	カラー(25X32X8.6)	2							
14	1	22137-050000	ザガネ(ミガキ 5)	2							
15	1	26014-060162	ボルト(ヒラバネ 6X16)	6							
16	1	26014-060162	ボルト(ヒラバネ 6X16)	4							
17	1	26014-060162	ボルト(ヒラバネ 6X16)	3							
18	1	26014-060162	ボルト(ヒラバネ 6X16)	2							
19	1	26014-060162	ボルト(ヒラバネ 6X16)	2							
20	1	26014-060162	ボルト(ヒラバネ 6X16)	2							
21	1	26052-060002	ナット(サハラネ 6)	1							

Fig.56. ランプ

(A)=JRB0750D  
(B)=  
(C)=

(D)=  
(E)=  
(F)=



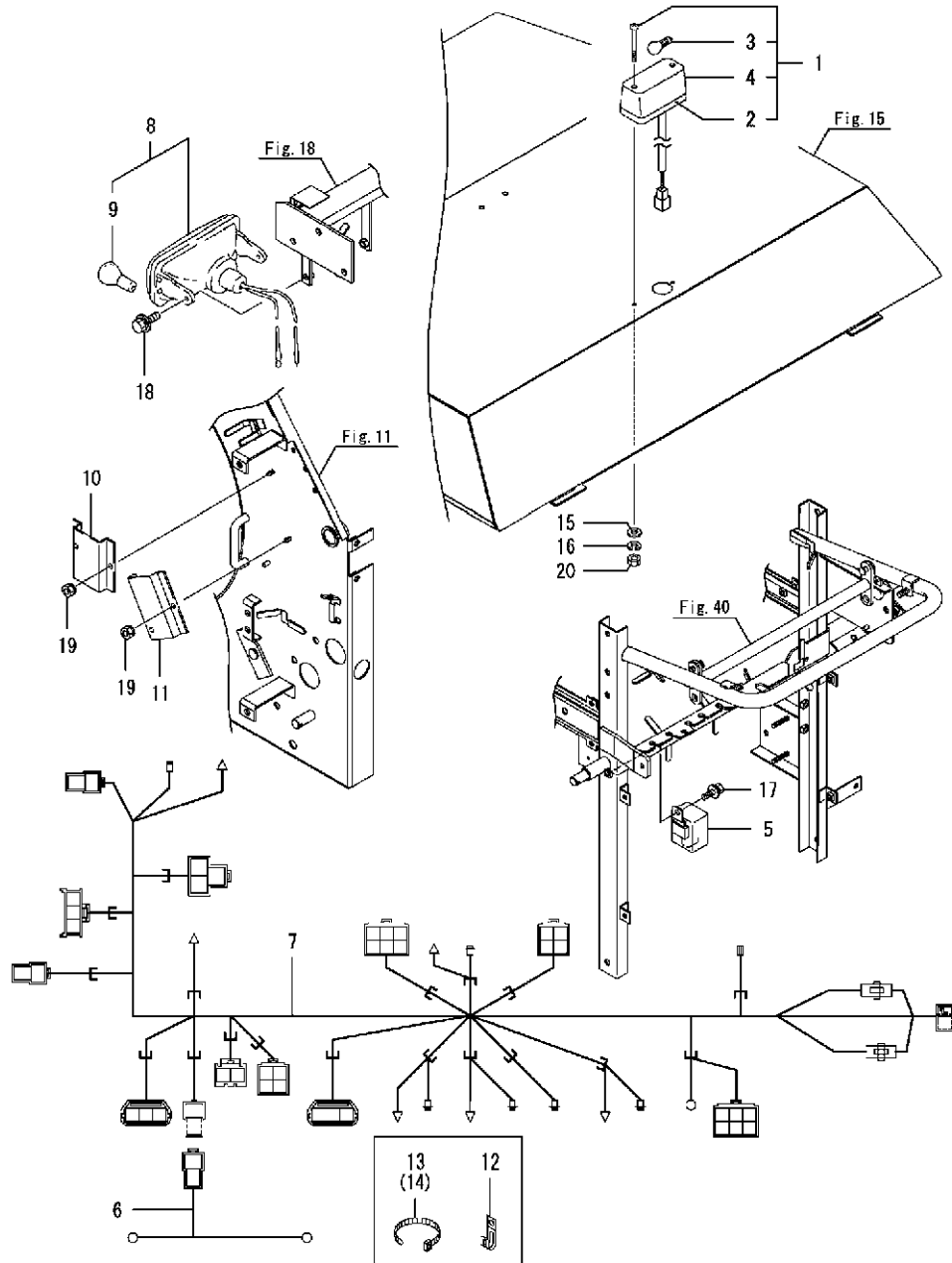
No.	バル	部品番号	部品名称	数量						I	R
				(A)	(B)	(C)	(D)	(E)	(F)		
1	1	1E7240-81440	ランプ (バルブ) P	2							
2	1	1E7170-81550	ランプ (バルブ) C	1							
3	1	1E7170-81560	ランプ (バルブ) D	1							
4	1	26052-060002	ナット (サハラ) 6	1							



Fig.57. 電装品

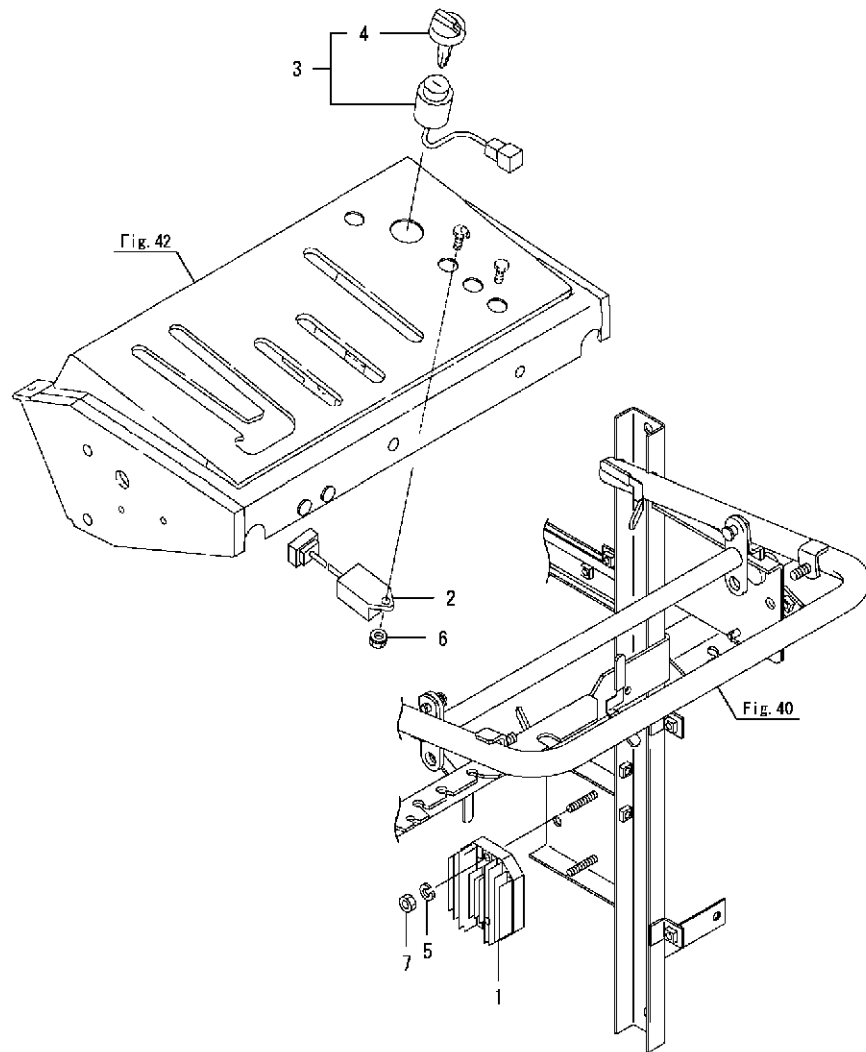
(A)=JRB0750D  
(B)=  
(C)=

(D)=  
(E)=  
(F)=



No.	バル	部品番号	部品名称	数量						I	R
				(A)	(B)	(C)	(D)	(E)	(F)		
1	1	1D4260-17750	ランプ (コンビネーション フロント)	1							
2	2	1D4260-17760	ボディCMP	1							
3	2	1D4260-17870	デンキウ(ランプ) 21/5W	1							
4	2	1D4222-18040	レンズ CMP (シグナルランプ)	1							
5	1	198200-57200	リレー (フラスジャ)	1							
6	1	1E7311-81050	ハーネス(ワイヤ) D70-B	1							
7	1	1K1162-81050	ハーネス(YRB70D-A)	1							
8	1	1K1130-81250	ヘッドランプ (SD)	1							
9	2	1K1081-81260	バルブ 12V20W	1							
10	1	1K1130-81300-1	ハーネスオサ E A	1							
11	1	1K1130-81310-1	ハーネスオサ E B	1							
12	1	1E6102-83230	クランプ (バッテリーケーブル)	2							
13	1	1E6102-84960	ワイヤトバント 250	1							
14	1	1E6102-84980	ワイヤトバント 100	1							
15	1	22137-040000	サガネ(ミガキ) 4	2							
16	1	22217-040000	バネサガネ(4)	2							
17	1	26014-060122	ボルト(ヒラバネ) 6X12	1							
18	1	26014-080162	ボルト(ヒラバネ) 8X16	2							
19	1	26052-060002	ナット(セラハネ) 6	4							
20	1	26717-040002	ナット(M4)	2							

Fig.58. スイッチ(1)



(A) = JRB0750D  
(B) =  
(C) =

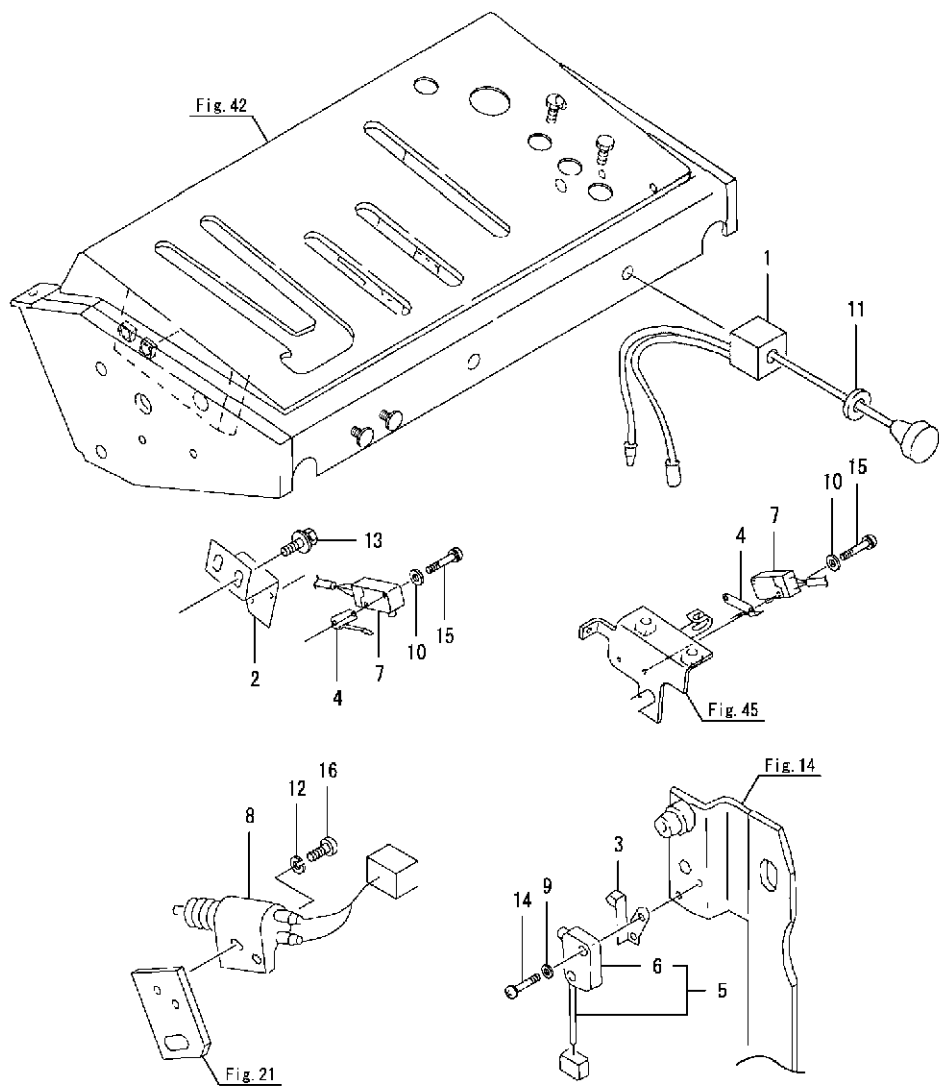
(D) =  
(E) =  
(F) =

No.	バル	部品番号	部品名称	数量						I	R
				(A)	(B)	(C)	(D)	(E)	(F)		
1	1	121520-77711	カーレントリミッタ	1							
2	1	129155-77925	タイマ(4 SEC.)	1							
3	1	1E6650-81002	スイッチCMP(キー)	1							
4	2	1E6650-82150	キー(ホウスイ)	1							
5	1	22217-060000	バネサガネ(6)	2							
6	1	26052-060002	ナット(サガネ 6)	1							
7	1	26717-060002	ナット(M6)	2							

Fig.59. スイッチ(2)

(A)=JRB0750D  
(B)=  
(C)=

(D)=  
(E)=  
(F)=



No.	ラベル	部品番号	部品名称	数量						I	R
				(A)	(B)	(C)	(D)	(E)	(F)		
1	1	1C6140-55430	スイッチ(ライティング)	1							
2	1	1K1130-61681	スイッチサ	1							(49)
3	1	1E8255-81180	レバー(ロー NV)	1							
4	1	1E8460-81180	レバー(NV)	2							
5	1	1E8255-81191	シール(SWABV161061)	1							
6	2	1E8255-81201	シール(SWABV161061A)	1							
7	1	1E8915-81450	スイッチ(マイク)	2							
8	1	1E6690-81650	スイッチ(プーアップ ツツ)	1							
9	1	22137-030000	サガネ(ミカキ 3)	2							
10	1	22137-030000	サガネ(ミカキ 3)	4							
11	1	22137-100000	サガネ(ミカキ 10)	1							
12	1	22217-050000	バネサガネ(5)	2							
13	1	26014-060162	ホルト(ヒラバネ 6X16)	2							
14	1	26022-030162	ナベコネジ(バネ 3X16)	2							
15	1	26022-030162	ナベコネジ(バネ 3X16)	4							
16	1	26557-050122	ナベコネジ(+7) M5X12	2							

Fig.60. ブザーホーン

(A)=JRB0750D  
(B)=  
(C)=

(D)=  
(E)=  
(F)=

No.	バル	部品番号	部品名称	数量						I	R	
				(A)	(B)	(C)	(D)	(E)	(F)			
1	1	1K1091-81051	EBM-12カターザ-	1								
2	1	26022-050202	ナベコネジ (バネ 5X20)	1								

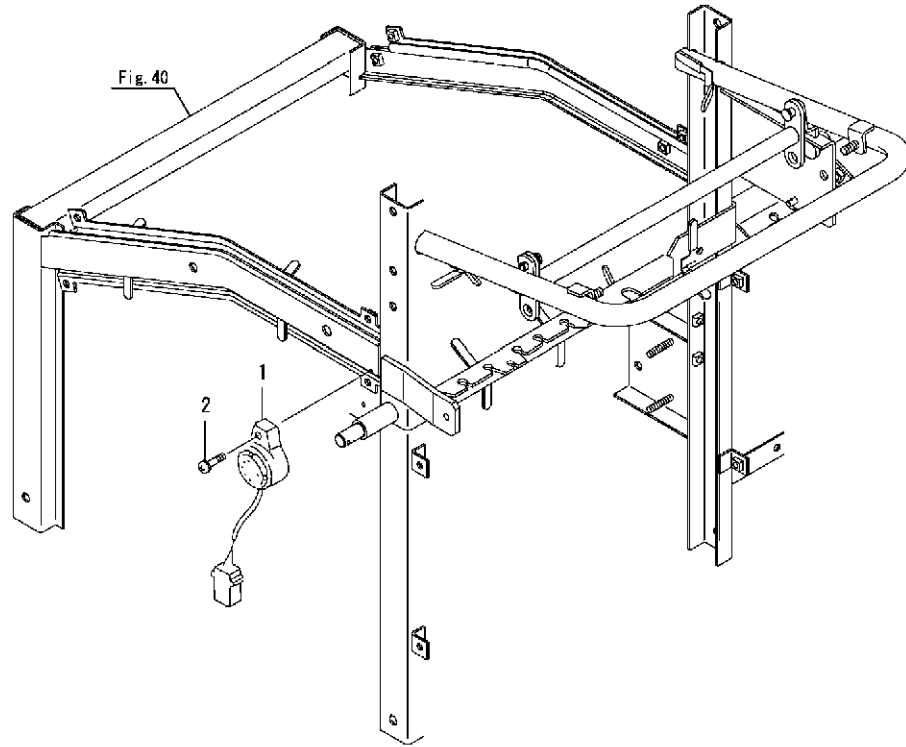
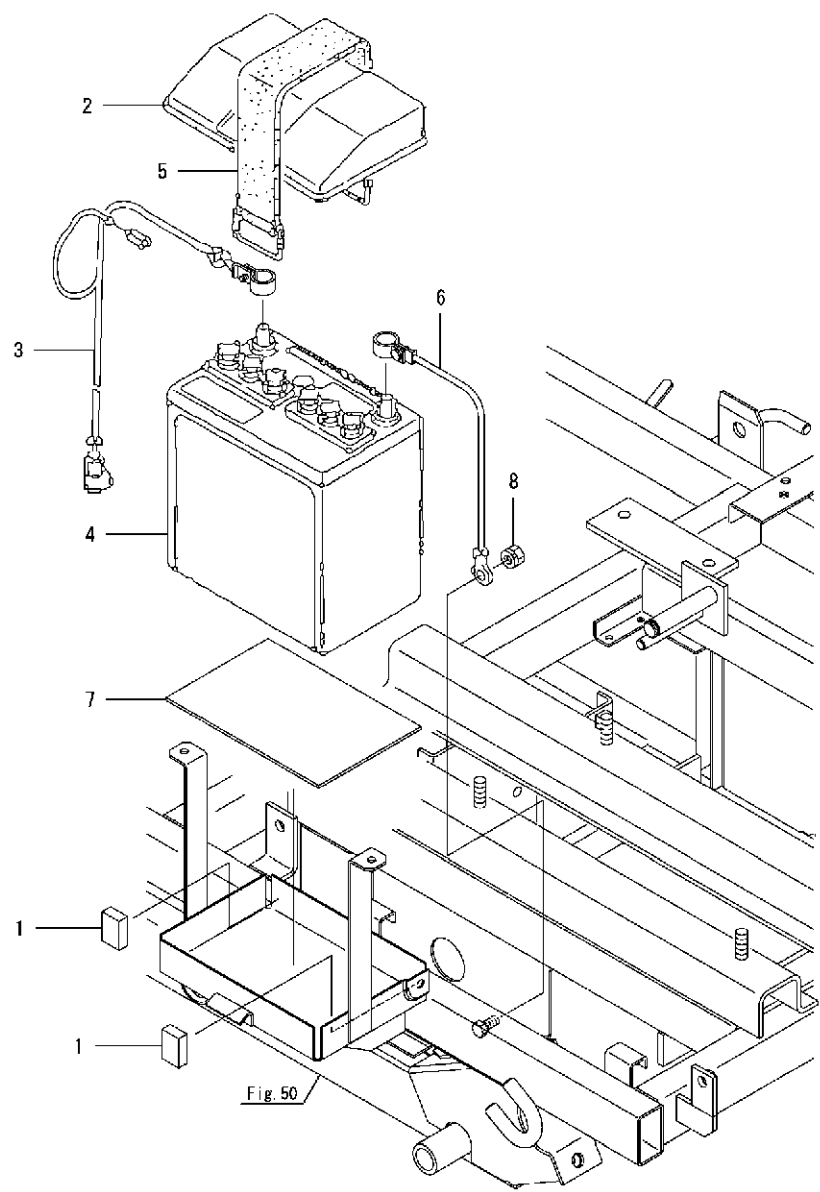


Fig.61. バッテリー

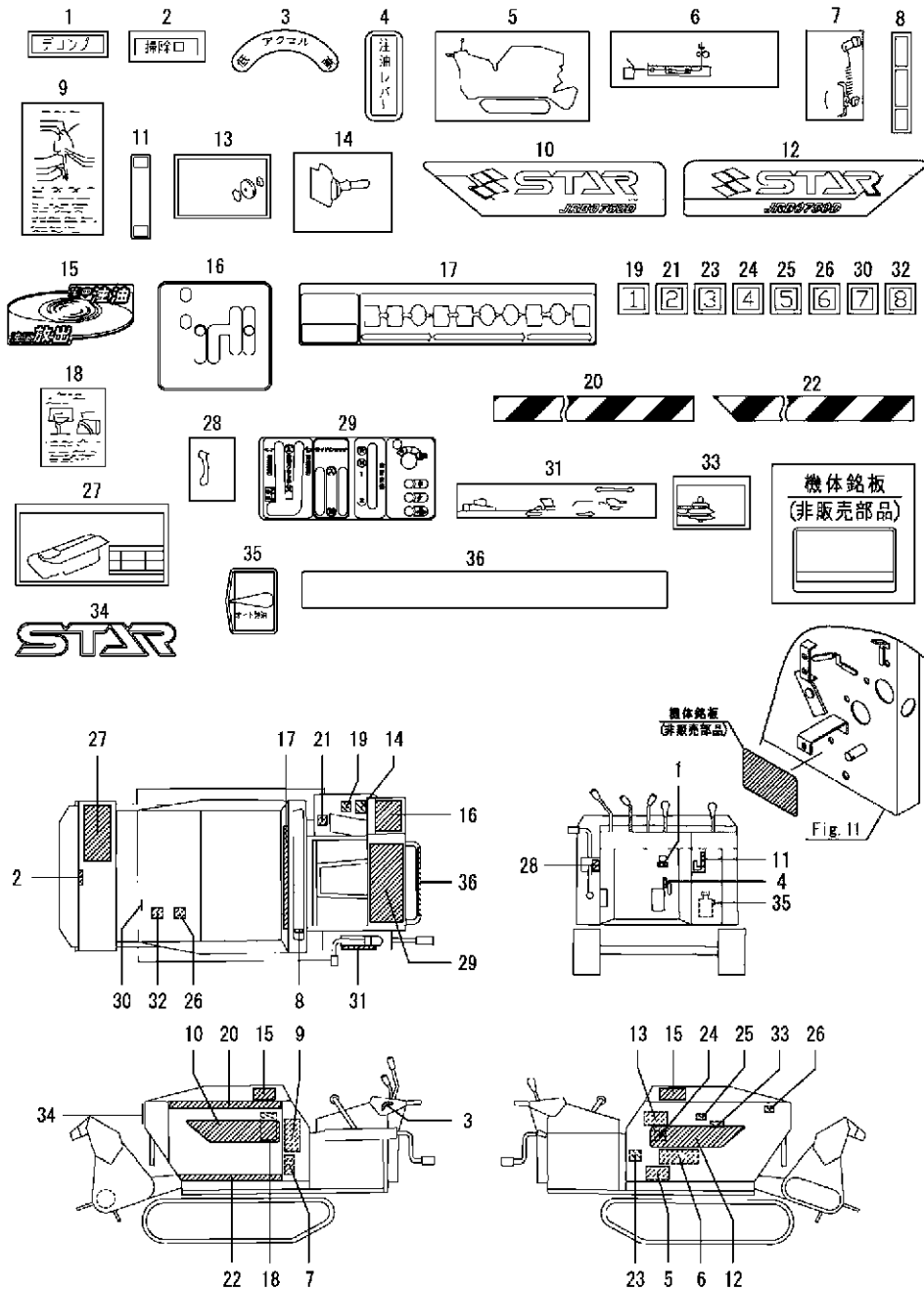
(A)=JRB0750D  
(B)=  
(C)=

(D)=  
(E)=  
(F)=



No.	ラベル	部品番号	部品名称	数量						
				(A)	(B)	(C)	(D)	(E)	(F)	
1	1	1E7252-75500	テープ (ソフト 20X30		2					
2	1	1E7300-81200	カバー (バッテリー		1					
3	1	1E7311-81300	バッテリーケーブル		1					
4	1	1E6310-82500	NS40ZL (FK T		1					
5	1	1E8600-83100	バッテリーバンド		1					
6	1	1E6025-83231	ケーブル (バッテリーマイナス		1					
7	1	1E6026-83231	ゴム (バッテリーウケ		1					
8	1	26052-080002	ナット (サラハネ 8		1					

Fig.62. 銘板



(A)=JRB0750D  
(B)=  
(C)=

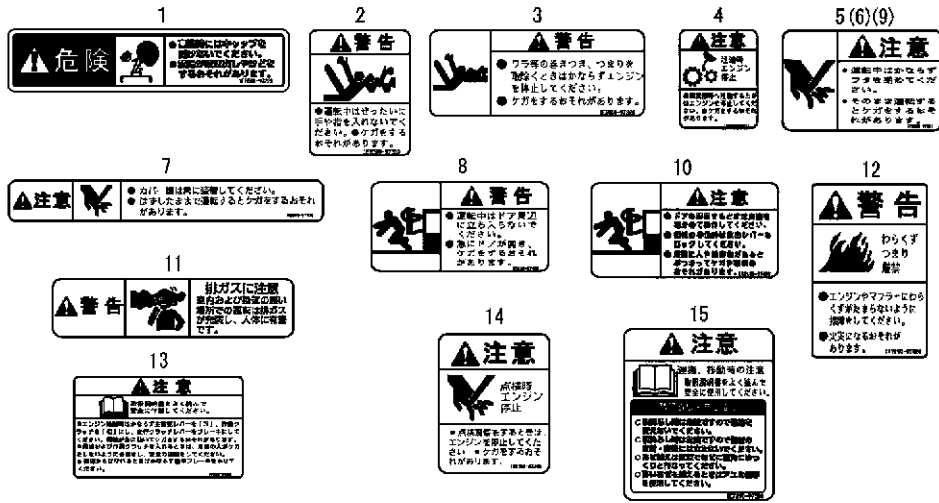
(D)=  
(E)=  
(F)=

No.	バル	部品番号	部品名称	数量						I	R
				(A)	(B)	(C)	(D)	(E)	(F)		
1	1	1E6140-86280	ラベル(デコンブ)	1							
2	1	1E6021-86440	ラベル(ソウシグチ)	1							
3	1	1E7046-86620	ラベル(アケセル)	1							
4	1	1E4440-86730	ラベル(フェウエリバー)	1							
5	1	1K1130-97020	テンケンメイバン	1							
6	1	1K1130-97050	ヒトオシメイバン	1							
7	1	1K1130-97060	アツリヨクチヨウセツメイバン	1							
8	1	1K1090-97071	センサカクコンメイバン	1							
9	1	1K1130-97070	ペールアツチヨウセツマーク	1							
10	1	1K1162-97100	マーク(スター L)	1							
11	1	1K1161-97110	サギ ヨウクラツチメイバン	1							
12	1	1K1162-97120	マーク(スター R)	1							
13	1	1K1091-97130	シャーヒンメイバン	1							
14	1	1K1091-97183	ヒト7 レキチヨウセツマーク	1							
15	1	1K1160-97200	ユアツホウシヨウマーク	2							
16	1	1K1161-97390	ケツツクソウサメイバン	1							
17	1	1K1161-97400	サギ ヨウメイバン	1							
18	1	1K1130-97440	ト アツツクチヨウセツマーク	1							
19	1	1K1090-97450	ヒトオシNOメイバン 1	1							
20	1	1K1110-97450	キケンマーク(ウエ)	1							
21	1	1K1090-97460	ヒトオシNOメイバン 2	1							
22	1	1K1110-97460	キケンマーク(シタ)	1							
23	1	1K1090-97470	ヒトオシNOメイバン 3	1							
24	1	1K1090-97480	ヒトオシNOメイバン 4	1							
25	1	1K1090-97490	ヒトオシNOメイバン 5	1							
26	1	1K1090-97500	ヒトオシNOメイバン 6	2							
27	1	1K1091-97500	ハンソウキリカメイバン	1							
28	1	1K1130-97500	PUソ ヨウゲツジマーク	1							
29	1	1K1162-97500	バネマーク	1							
30	1	1K1090-97510	ヒトオシNOメイバン 7	1							
31	1	1K1130-97510	PUチヨウセツメイバン	1							
32	1	1K1091-97520	ヒトオシNOメイバン8	1							
33	1	1K1091-97600	ケツツクキリカメイバン	1							
34	1	1K1162-97770	マーク(スター 40)	1							
35	1	1K1161-97880	チヨウユタンクプレート	1							
36	1	1K1161-97980	ラインマーク	1							

Fig.63. 銘板(安全)

(A)=JRB0750D  
(B)=  
(C)=

(D)=  
(E)=  
(F)=



No.	バル	部品番号	部品名称	数量						I	R
				(A)	(B)	(C)	(D)	(E)	(F)		
1	1	1E8500-97220	ラベル(ラジエーター)	1							
2	1	1E8510-97310	ラベル(ファンケイコ E)	1							
3	1	1E8500-97320	ラベル(ファンケイコ A)	1							
4	1	1E8500-97411	ラベル(チェウチユウイ)	1							
5	1	1F4222-97821	ラベル(カバ-チユウイ)	1							
6	1	1F4222-97821	ラベル(カバ-チユウイ)	1							
7	1	1E8500-97470	ラベル(ベルトカバ-チユウイ C)	1							
8	1	1K1130-97450	ケイコ (ドア)	1							
9	1	1F4222-97821	ラベル(カバ-チユウイ)	1							
10	1	1K1130-97480	チユウイ(カイヘイレバ-)	1							
11	1	1E5120-86600	ラベル(ハイキガ スケイコ)	1							
12	1	1E7290-97520	ラベル(ワラス ケイコ)	1							
13	1	1E7290-97530	ラベル(トリアツカイチユウイ)	1							
14	1	1E8500-97460	ラベル(エンジンチユウイ)	1							
15	1	1E7290-97500	ラベル(イトウチユウイ)	1							



N:旧 ↔ 新, Q:旧 ↔ 新, R:旧 ↔ 新, S:旧 ↔ 新, W:追加, Z:廃止, F:セット互換, K:係数変更





## 部品番号順索引表

部品番号	項目番号	見出番号
101104-01760	1	49
101158-03061	2	1
101158-03111	2	3
101158-11180	4	14
101158-11230	4	44
		48
102100-67080	16	49
103338-32070	10	1
103338-32570	10	8
103854-51251	14	15
103854-55220	12	18
104104-21600	8	16
104107-07900	12	1
104200-03600	4	27
104200-03641	4	25
104200-21530	8	11
104271-51450	14	24
104271-51460	14	25
104300-76460	6	6
105090-12010	5	1
105100-01300	1	8
105100-01410	1	28
105100-01490	1	13
105100-01560	1	1
105100-01660	1	22
105100-02010	1	50
105100-02021	1	51
105100-02300	1	52
105100-03081	2	2
105100-03131	2	4
105100-11200	4	43
105100-11210	4	47
105100-11310	4	36
105100-11520	4	24
105100-11650	4	42
105100-11660	4	46
105100-14400	6	10
105100-14600	6	11
105100-21700	8	1
105100-22400	9	9
105100-23500	9	10
105100-23600	9	15
105100-23910	9	17
105100-44770	13	8
105100-44930	13	19
105100-44940	13	16
105100-66300	16	7
105100-66400	16	8
10510G-08010	3	1
10510G-11921	4	20

部品番号	項目番号	見出番号
10510G-11940	4	22
10510G-14101	6	4
10510G-21201	8	10
10510G-59010	15	56
10510G-59510	15	60
105170-11100	4	11
105170-14010	6	1
105190-12050	5	2
105190-21100	8	6
105190-28250	7	1
105190-28380	7	5
105190-55070	12	5
105192-03780	4	26
105192-66551	16	38
105198-55510	15	39
105198-55601	15	38
10519G-01750	1	48
10519G-28301	7	3
10519G-28311	7	4
10519G-28411	7	6
10519G-28711	7	14
105200-01900	1	5
10520G-08050	3	2
10520G-08060	3	3
10520G-08070	3	4
10520G-44810	13	14
10520H-01500	1	15
10520H-11110	4	12
10520H-11290	4	39
10520H-11700	4	1
10520H-14090	6	3
10520H-22050	9	18
10520H-22060	9	25
10520H-22090	9	1
10520H-22500	9	3
10520H-22510	9	20
10520H-22520	9	27
10520H-44201	13	1
10520H-44510	11	1
10520H-44580	11	2
10520H-44590	11	3
10520H-44730	13	5
10520H-55270	12	26
10520H-59800	15	71
10520H-66010	16	6
105215-76490	7	8
105225-66990	4	31
	16	17
105230-01230	1	10
105230-44610	11	6

部品番号	項目番号	見出番号
105250-07320	18	5
105270-01480	1	12
105270-07310	18	4
105270-21590	8	12
105270-55150	12	15
105270-55160	12	16
105270-55920	12	6
105270-59570	15	64
		67
105270-59640	15	62
		65
105270-59660	15	68
105270-66510	16	32
105270-77450	17	38
105297-01330	1	11
105297-51100	14	3
105300-01690	1	29
105300-07400	18	6
105300-07910	12	2
105300-13201	5	4
105300-23200	9	14
105300-28450	7	7
105300-28700	7	13
105300-32500	10	2
105300-34040	1	23
105300-44630	11	9
105300-44900	17	37
105300-51500	14	26
105300-51510	14	27
105300-51550	14	28
105300-51800	14	40
105300-55080	12	21
105300-55520	15	40
105300-55610	15	41
105300-55750	15	54
105300-66520	16	20
105300-66610	16	43
105300-66850	16	22
105302-03740	4	28
105302-14700	6	5
105306-35052	10	11
10530G-07940	12	3
10530G-59110	15	70
10530G-66030	16	11
10530H-14200	6	9
10530H-61600	16	5
10530H-66830	16	21
105340-44710	13	3
105340-44750	13	7
105362-21601	8	15

部品番号	項目番号	見出番号
105362-78960	2	5
105370-55711	15	42
105372-07150	18	1
105372-55100	12	14
10537H-59520	15	77
105400-11121	4	13
105400-11800	4	10
105430-28720	7	15
105470-51300	14	17
10547H-59500	15	76
105502-67301	16	50
10550G-66042	16	12
10560G-01850	1	36
105610-55050	12	7
105610-77010	17	1
105610-77100	17	5
105610-77200	17	16
105610-77210	17	17
105610-77220	17	19
105610-77230	17	23
105840-66880	16	23
106100-02310	1	53
106100-21130	8	7
10610G-02330	1	54
10610H-44651	13	15
106383-44740	13	6
114250-51290	14	16
114250-51370	14	23
114250-53130	15	9
114780-61090	16	47
119125-77800	4	52
119285-66650	16	34
119600-11450	4	16
119600-11460	4	17
119620-53001	15	3
119620-53080	15	4
119620-53120	15	8
119620-53140	15	10
119620-59700	15	78
119685-61950	16	31
119803-53400	15	11
119810-22300	9	8
119D00-77300	17	26
119D00-77310	17	28
121250-44590	11	4
121450-01220	1	9
123325-02500	1	55
123672-83880	7	17
124060-39452	10	10
124060-66950	16	44

## 部品番号順索引表

部品番号	項目番号	見出番号
124550-51320	14	20
124550-51341	14	21
124550-51350	14	22
124722-59050	15	69
124766-59050	15	58
		59
		63
		66
124950-51190	14	8
128170-11340	4	15
129129-77210	17	18
129129-77220	17	20
129129-77230	17	21
129129-77240	17	22
129129-77260	17	24
129129-77270	17	25
129129-77320	17	29
129129-77330	17	30
129129-77340	17	31
129129-77350	17	32
129129-77370	17	33
129129-77380	17	34
129129-77390	17	9
129129-77400	17	12
129129-77410	17	13
129129-77430	17	15
129129-77440	17	10
129129-77450	17	11
129209-61370	16	30
129407-77410	17	14
158552-51930	15	2
158600-51170	14	6
171002-66830	16	35
174100-54120	14	14
174307-51181	14	7
174307-51700	14	29
22117-100000	16	24
22137-060000	13	20
	16	25
		36
22137-080000	13	21
22190-100002	16	45
22190-120002	4	23
22217-060000	17	39
22217-080000	1	56
	13	17
	15	79
22242-000400	1	57
22252-000100	1	24
22312-030180	4	34

部品番号	項目番号	見出番号
22322-030180	4	32
22322-030200	16	18
22351-060012	1	4
		27
	4	9
	17	40
22451-060000	16	48
22512-050120	8	8
22512-070550	6	7
22512-100260	8	9
23064-090400	2	6
23080-013000	15	61
23414-080000	12	22
24101-060044	7	9
24101-060064	6	8
24107-062013	13	10
24121-060074	7	10
24190-060002	4	8
24190-120001	1	25
	16	9
24311-000060	1	30
24311-000070	4	35
	16	26
24321-000250	1	31
24341-000200	10	14
25157-003500	13	24
26013-060162	11	7
26013-060182	11	8
26013-060222	7	11
26013-080162	13	22
26013-080202	1	58
26022-050102	14	44
	16	10
26022-060122	6	12
26106-060122	8	17
	10	9
26106-060162	1	14
26106-060202	4	37
26106-060222	2	7
26106-060252	1	32
	13	12
26106-060602	4	38
26106-060652	1	33
26106-080122	12	23
		24
26106-080142	7	12
26106-080182	5	5
26106-080202	5	3
26106-080302	13	13
	15	55

部品番号	項目番号	見出番号
26106-100162	12	25
26106-100252	17	35
26106-100502	7	18
26116-050082	1	59
26216-060202	17	41
26216-080222	1	34
		60
26216-080452	4	50
26226-060162	16	37
26347-060002	16	28
26366-060002	13	23
26366-080002	1	35
	4	51
	17	36
26450-080162	12	27
26587-080122	6	13
26617-100002	12	4
26716-060002	17	42
26716-080002	1	61
	13	18
26756-060002	16	29
		51
26756-080002	4	45
		49
26777-120002	13	11
26796-100002	16	46
27260-350000	1	26
27310-070001	4	18
705100-23610	9	32
705100-23620	9	34
70520H-51200	14	1
705300-61701	16	1
711100-51540	14	11
719255-53100	15	1
724550-51520	14	9
X0280210230	17	6
X0283060061	17	2
X0283270140	17	7
X0283712350	17	8
X9490561370	17	3
X9491200240	17	4
X9491730461	17	27

部品番号	項目番号	見出番号
------	------	------

## 部品番号順索引表

部品番号	項目番号	見出番号
0A628-J00200	64	6
101147-12550	1	9
104300-12951	1	11
104407-44540	1	12
106150-12930	1	10
121520-77711	58	1
129155-77925	58	2
147310-24100	33	1
194080-58810	40	1
198200-57200	57	5
1A1040-46890	23	12
1A1040-55060	49	1
1A1040-58160	45	3
1A1041-66210	19	9
1A1120-28170	29	2
1A1120-57980	9	10
	46	1
1A1120-61460	45	5
1A1140-58050	49	2
1A1220-64200-3	20	25
1A1380-62160	36	4
1A1650-56100	8	9
1A1660-10310	16	1
1C6050-55330	24	7
1C6053-26020	20	5
1C6140-55430	59	1
1C6301-43580	20	22
1C6700-31270	16	7
1C7170-47100	41	1
1D4222-18040	57	4
1D4260-17750	57	1
1D4260-17760	57	2
1D4260-17870	57	3
1E1060-25120	20	2
1E1060-25130	20	3
1E1060-25140	20	4
1E1060-31450	3	2
1E1061-31500	3	3
1E1061-31530	3	4
1E1061-31550	3	5
1E4010-76650	20	27
1E4060-76661	23	15
1E4151-99210	23	17
1E4320-61580	49	4
1E4320-66500	49	6
1E4320-66510	49	7
1E4320-76270	23	14
1E4370-24010-1	20	1
1E4440-66330	49	5
1E4440-66960	20	26

部品番号	項目番号	見出番号
1E4440-66960	47	10
1E4440-86160	24	10
1E4440-86180	24	11
1E4440-86730	62	4
1E4790-61090-1	24	9
1E4815-33260	9	8
1E5120-86600	63	11
1E6020-11271	29	1
1E6020-67240	48	8
1E6020-83890	44	14
	45	24
1E6021-86440	62	2
1E6022-61290	45	4
1E6024-76310	11	16
1E6025-63340	8	10
1E6025-65310	44	13
1E6025-83231	61	6
1E6026-81290	4	3
1E6026-83231	61	7
1E6030-34830	29	3
1E6030-67030	48	7
1E6050-51200	36	1
1E6050-63110-3	51	3
1E6051-54120	33	3
1E6051-54130	33	5
1E6070-54060	30	4
1E6070-54070	30	5
1E6090-34651-1	26	2
	27	2
1E6102-51231	9	9
1E6102-63110	53	1
1E6102-83230	11	17
		18
	40	4
	49	18
	57	12
1E6102-84960	49	19
	57	13
1E6102-84970	17	4
	43	8
1E6102-84980	43	9
	44	15
	57	14
1E6140-42280	7	25
1E6140-86280	62	1
1E6150-56040	34	5
1E6192-51340	12	20
1E6210-63410	23	13
	44	8
		9

部品番号	項目番号	見出番号
1E6210-63410	45	19
	46	8
1E6210-82580	15	21
1E6220-23330	14	1
1E6300-77850	4	2
1E6310-63950	9	11
	43	6
1E6310-82500	61	4
1E6310-96531	49	32
1E6460-29340	9	7
1E6460-45470	12	18
		19
	13	33
		34
		35
		36
1E6460-51140	26	3
	27	3
	47	1
1E6460-91573	15	24
		25
	24	13
	55	11
1E6460-91580	15	26
		27
	24	14
	55	12
1E6460-91591	15	28
		29
	24	15
	55	13
1E6470-73200	51	6
1E6480-04090	45	1
1E6490-95300	49	24
1E6650-81002	58	3
1E6650-82150	58	4
	64	2
1E6680-16150	11	1
		2
	50	1
1E6690-81650	59	8
1E6770-91500	15	22
		23
	24	12
	55	10
1E6790-95401	49	27
1E6910-35660	15	15
		16
	55	1
1E6910-76930	40	3

部品番号	項目番号	見出番号
1E6910-95253	49	21
		22
		23
1E6960-95550	49	28
		29
1E7011-17332	26	1
1E7030-51302-1	47	2
1E7030-58020	51	2
1E7030-63090	46	4
1E7042-54120	33	4
1E7042-54130	33	6
1E7046-86620	62	3
1E7060-54130	31	7
1E7061-53060	29	5
1E7070-35140	13	32
1E7070-53090	34	1
1E7070-57060	51	1
1E7073-56231	29	14
1E7074-61360	26	6
	27	6
	46	2
1E7140-73170	52	5
		6
1E7140-73180-1	52	7
		8
	53	5
1E7140-73190-1	51	5
	52	9
		10
	53	6
1E7160-73150-1	52	3
		4
1E7162-75321	1	13
1E7170-48230	55	2
1E7170-81550	56	2
1E7170-81560	56	3
1E7180-46340	15	18
1E7191-61350	44	2
1E7210-53180-1	29	7
1E7210-53250-1	35	1
1E7210-53260-1	35	2
1E7210-53361	29	9
1E7210-53402	29	10
1E7210-54010	30	2
1E7210-54050	31	1
1E7210-54060	31	2
1E7210-54080	31	5
1E7210-54090-1	31	6
1E7210-54201	35	3
1E7210-54240	35	5

## 部品番号順索引表

部品番号	項目番号	見出番号
1E7210-54250	32	1
1E7210-54270	32	2
1E7210-54300-1	29	13
1E7210-54350	34	2
1E7210-54360	34	3
1E7210-54450	36	2
1E7210-56010-1	36	3
1E7210-64050-1	34	6
1E7210-64150	41	3
1E7210-75100-2	55	6
1E7211-00100	39	1
1E7211-64240	41	4
1E7220-73001	54	1
1E7240-00050-1	1	3
1E7240-00070-1	1	4
1E7240-00100-1	1	5
1E7240-00230	1	7
1E7240-00250	1	8
1E7240-53300-1	29	8
1E7240-53750	29	12
1E7240-54070	31	3
1E7240-54080	33	2
1E7240-54400	34	4
1E7240-54501	37	1
1E7240-81440	56	1
1E7250-73030	53	3
1E7251-63100	46	5
1E7251-63170	46	6
1E7252-53621	29	11
1E7252-75500	15	20
	61	1
1E7261-63550-1	44	10
1E7261-63600-1	44	11
1E7290-73030	53	4
1E7290-97500	63	15
1E7290-97520	63	12
1E7290-97530	63	13
1E7291-73000-1	51	4
1E7300-81200	61	2
1E7301-02010	4	1
1E7311-81050	57	6
1E7311-81300	61	3
1E7321-73300	51	7
1E8080-95590	49	30
1E8130-73210-1	35	6
1E8230-13622	10	1
1E8230-14840	8	8
	15	1
1E8230-51700	12	21
1E8230-64630	14	19

部品番号	項目番号	見出番号
1E8230-95350	49	25
		26
1E8230-95670	49	31
1E8255-81180	59	3
1E8255-81191	59	5
1E8255-81201	59	6
1E8350-75300	15	19
	55	7
1E8361-86150	44	16
1E8370-95080	49	20
1E8460-81180	59	4
1E8500-97220	63	1
1E8500-97320	63	3
1E8500-97411	63	4
1E8500-97460	63	14
1E8500-97470	63	7
1E8510-97310	63	2
1E8560-75180	7	26
	10	19
	12	22
		23
	13	37
	14	20
	18	9
	30	6
1E8600-83100	61	5
1E8680-06890-1	27	1
1E8915-81450	59	7
1E9175-91750	45	25
1F1181-53010	29	4
1F4026-57510	24	8
1F4120-82370	23	16
	45	23
1F4211-43720	45	2
1F4222-97821	63	5
		6
		9
1F4320-74890	11	15
1F5300-41900	24	1
		2
1J3500-45150	15	17
1K1081-81260	57	9
1K1090-12300-1	7	7
1K1090-12350-1	7	8
1K1090-13053	7	11
1K1090-13350	7	14
1K1090-13730	7	16
1K1090-13860-1	7	21
1K1090-14751-1	3	1
1K1090-21010-1	10	2

部品番号	項目番号	見出番号
1K1090-21171	10	8
1K1090-21180	10	9
	64	1
1K1090-21190	10	11
1K1090-21650-3	5	11
	10	17
1K1090-22350-2	13	5
1K1090-23102	12	3
	13	6
		7
1K1090-23102-2	12	4
1K1090-23180	12	7
		8
	13	8
		9
		10
		11
1K1090-23460-1	7	24
	13	16
	14	2
1K1090-24101	14	3
1K1090-24651-2	14	10
1K1090-24701-1	14	12
1K1090-24800	14	14
1K1090-28701	15	10
1K1090-41051-2	20	6
1K1090-41061	20	8
1K1090-41120	20	10
1K1090-41220	20	14
1K1090-41302	20	16
1K1090-41501	20	20
1K1090-41610	20	21
1K1090-42230-2	21	2
1K1090-43251-2	22	2
1K1090-43351	22	3
1K1090-43451	22	5
1K1090-43460	22	6
1K1090-43490	22	7
1K1090-43601	20	23
1K1090-43612	20	24
1K1090-64010	41	2
1K1090-97071	62	8
1K1090-97450	62	19
1K1090-97460	62	21
1K1090-97470	62	23
1K1090-97480	62	24
1K1090-97490	62	25
1K1090-97500	62	26
1K1090-97510	62	30
1K1091-11000	5	1

部品番号	項目番号	見出番号
1K1091-11200	7	1
1K1091-11250	7	2
1K1091-11300	7	3
1K1091-11350-2	6	1
1K1091-11401-1	6	2
1K1091-11450	7	4
1K1091-11600-1	5	2
1K1091-11740	5	4
1K1091-11750-2	5	5
1K1091-12000	6	3
1K1091-12120-1	7	5
1K1091-12150-1	7	6
1K1091-12450-1	7	10
1K1091-12500-2	6	4
1K1091-12550-2	6	5
1K1091-13201	7	12
1K1091-13230	7	13
1K1091-13502	6	6
1K1091-13720	7	15
1K1091-13740	7	17
1K1091-13830-1	7	19
1K1091-13950-1	7	22
1K1091-14170-1	8	3
1K1091-15150	9	2
1K1091-15300	9	4
1K1091-21032	5	7
1K1091-21051	10	3
1K1091-21061	10	4
1K1091-21071	10	5
1K1091-21150-1	13	1
1K1091-21180	10	10
1K1091-21200-1	12	1
1K1091-21241	10	12
1K1091-21250-1	13	2
1K1091-21310-1	10	13
1K1091-21410	6	7
	10	14
1K1091-21551-1	5	9
	10	15
1K1091-21590	5	10
	10	16
1K1091-21950	13	4
1K1091-21970	10	18
1K1091-22471-2	11	4
1K1091-22830	11	10
1K1091-22880-2	9	6
1K1091-22980	11	12
1K1091-23150-1	12	5
1K1091-23170	12	6
1K1091-23190	12	9

## 部品番号順索引表

部品番号	項目番号	見出番号
1K1091-23200-1	12	10
1K1091-23220	13	12
1K1091-23250-1	12	11
1K1091-23300-1	13	13
1K1091-23350-1	13	14
1K1091-23400-1	13	15
1K1091-23410-1	12	12
1K1091-23430-1	12	13
1K1091-23450	7	23
	12	14
1K1091-23760-1	12	15
1K1091-24500-2	14	7
1K1091-24550-2	14	8
1K1091-26050-1	13	17
1K1091-26070-1	13	18
1K1091-26170	13	19
1K1091-26180	13	20
1K1091-26250-1	13	21
1K1091-26300-1	13	22
1K1091-26310-1	13	23
1K1091-26350-1	13	24
1K1091-26380	12	17
	13	25
1K1091-26560-1	13	26
1K1091-26601-2	11	13
1K1091-26800-1	13	29
1K1091-28451-1	15	6
1K1091-28591-2	15	8
1K1091-41050-1	20	7
1K1091-41100-1	20	9
1K1091-41140	20	11
1K1091-41250	20	15
1K1091-41490-1	20	19
1K1091-42272	21	3
1K1091-42430-2	21	4
1K1091-43390-2	22	4
1K1091-45101	23	2
1K1091-45140	23	3
1K1091-45350-2	23	8
1K1091-51251-1	26	4
1K1091-51450	26	5
1K1091-53060-1	29	6
1K1091-54020	30	3
1K1091-54070	31	4
1K1091-54200	35	4
1K1091-59100	39	2
1K1091-59300-1	39	4
1K1091-81051	60	1
1K1091-97130	62	13
1K1091-97183	62	14

部品番号	項目番号	見出番号
1K1091-97500	62	27
1K1091-97520	62	32
1K1091-97600	62	33
1K1110-31100	14	18
1K1110-36050	19	1
1K1110-36060	19	2
1K1110-36070-2	19	3
1K1110-36100-2	19	4
1K1110-36300-2	19	5
1K1110-36400-2	19	6
1K1110-36430	19	7
	23	1
1K1110-36450-2	19	8
1K1110-62051-1	42	4
1K1110-62101-1	42	5
1K1110-62150	45	6
1K1110-62180	45	8
1K1110-62201-1	45	10
1K1110-62240	45	12
1K1110-62400-1	45	16
1K1110-65002-1	47	4
1K1110-65061-1	47	5
1K1110-65150-1	47	6
1K1110-65160-1	47	7
1K1110-97450	62	20
1K1110-97460	62	22
1K1130-14150-1	8	2
1K1130-14200-2	8	4
1K1130-14350-1	8	5
1K1130-14650-2	8	6
1K1130-14700-2	8	7
1K1130-15252	9	3
1K1130-21100-1	10	6
1K1130-21661	12	2
	13	3
1K1130-22730-2	11	6
1K1130-22750-1	11	7
1K1130-22780-1	11	8
1K1130-22811-1	11	9
1K1130-22950-1	11	11
1K1130-23770-1	12	16
1K1130-24190-2	14	4
1K1130-24250-2	14	5
1K1130-24280-2	14	6
1K1130-24602-2	14	9
1K1130-24670	14	11
1K1130-24741-2	14	13
1K1130-24852	14	15
1K1130-24900-1	14	16
1K1130-24930	14	17

部品番号	項目番号	見出番号
1K1130-26652-2	11	14
1K1130-26950-1	13	30
1K1130-28200-4	15	3
1K1130-28330-2	15	4
1K1130-28401-1	15	5
1K1130-28801-1	15	11
1K1130-28850	15	12
1K1130-28900	15	13
1K1130-28950-1	15	14
1K1130-31000-2	16	2
1K1130-31200-1	16	6
1K1130-31240-2	16	4
1K1130-31251-1	16	5
1K1130-31300	16	8
1K1130-31350-1	16	9
1K1130-31401-1	17	1
1K1130-32001-1	17	2
1K1130-34050-1	18	1
1K1130-34120	18	2
1K1130-34130	18	3
1K1130-34210	18	4
1K1130-34300-1	18	5
1K1130-35100	18	7
1K1130-35400-1	18	8
1K1130-41150-1	20	12
1K1130-41200	20	13
1K1130-41450-2	20	18
1K1130-43100	22	1
1K1130-45190-2	23	4
1K1130-45201-1	23	5
1K1130-45300-2	23	7
1K1130-45351	23	9
1K1130-45400-2	23	10
1K1130-45450	23	11
1K1130-45850-2	22	8
1K1130-48200-2	24	3
1K1130-48400	24	4
1K1130-48500-2	24	5
1K1130-48520	24	6
1K1130-51350-1	27	4
1K1130-51550-1	27	5
1K1130-61560	42	2
1K1130-61681	59	2
1K1130-62172	45	7
1K1130-62221-1	45	11
1K1130-62480-1	45	18
1K1130-62610-2	43	1
1K1130-62650-3	43	2
1K1130-62680-1	43	3
1K1130-62750-2	43	4

部品番号	項目番号	見出番号
1K1130-62991	43	5
1K1130-63050	44	4
1K1130-63060	46	3
1K1130-63070	44	5
1K1130-63100	44	6
1K1130-63250	46	7
1K1130-64390	43	7
1K1130-65100	48	1
1K1130-65110	48	2
1K1130-65120	48	3
1K1130-65130	48	4
1K1130-65140	48	5
1K1130-65150	48	6
1K1130-65161	17	3
1K1130-65200	47	8
1K1130-67500-1	45	21
1K1130-67520-1	45	22
1K1130-68102-1	49	8
1K1130-68150	49	9
1K1130-68200-1	49	10
1K1130-68250-1	49	11
1K1130-68390	49	12
1K1130-68400	49	13
1K1130-68410	49	14
1K1130-68450	49	15
1K1130-68460	49	17
1K1130-73000-1	53	2
1K1130-73040-1	52	1
1K1130-73050-1	52	2
1K1130-73801-1	53	7
1K1130-81250	57	8
1K1130-81300-1	57	10
1K1130-81310-1	57	11
1K1130-97020	62	5
1K1130-97050	62	6
1K1130-97060	62	7
1K1130-97070	62	9
1K1130-97440	62	18
1K1130-97450	63	8
1K1130-97480	63	10
1K1130-97500	62	28
1K1130-97510	62	31
1K1130-98000	64	3
1K1130-99050-1	3	6
1K1160-11950-1	5	6
1K1160-12400-1	7	9
1K1160-13800-1	7	18
1K1160-13850-1	7	20
1K1160-15050-1	9	1
1K1160-15360	9	5

## 部品番号順索引表

部品番号	項目番号	見出番号
1K1160-21050	5	8
1K1160-21150	10	7
1K1160-22570-1	5	12
1K1160-26750-1	13	27
1K1160-26760-1	13	28
1K1160-41350-1	20	17
1K1160-42100-1	21	1
1K1160-45250	23	6
1K1160-62180	45	9
1K1160-62251	45	13
1K1160-62340-1	45	15
1K1160-62450-1	45	17
1K1160-62670-1	55	3
1K1160-63450	45	20
1K1160-63751	44	12
1K1160-97200	62	15
1K1161-22100	11	3
1K1161-22600	11	5
1K1161-26980	13	31
1K1161-61910-1	44	3
1K1161-63301-1	44	7
1K1161-65200	47	9
1K1161-68450	49	16
1K1161-97110	62	11
1K1161-97390	62	16
1K1161-97400	62	17
1K1161-97880	62	35
1K1161-97980	62	36
1K1162-00010	1	1
1K1162-00020	1	2
1K1162-02100	2	1
1K1162-51150	25	1
1K1162-51200	25	2
1K1162-53200	30	1
1K1162-53450	38	1
1K1162-53600	28	1
1K1162-53700	29	32
1K1162-59150	39	3
1K1162-59400	39	5
1K1162-61000-1	40	2
1K1162-61500	42	1
1K1162-62300	45	14
1K1162-71000	50	2
1K1162-71800	50	3
1K1162-75010-1	55	5
1K1162-75400-1	55	9
1K1162-81050	57	7
1K1162-97100	62	10
1K1162-97120	62	12
1K1162-97500	62	29

部品番号	項目番号	見出番号
1K1162-97770	62	34
1T3650-81080	10	20
22117-060000	16	10
	23	18
	43	10
	44	17
	45	26
	49	33
22117-080000	15	30
	17	5
	19	10
		11
	32	3
	41	5
	43	11
	45	27
22117-100000	45	28
22117-120000	45	29
22117-140000	19	12
	27	7
	45	30
22137-030000	59	9
		10
22137-040000	57	15
22137-050000	15	31
	55	14
22137-060000	7	27
	8	11
	9	12
	14	21
22137-080000	3	7
	4	4
	6	8
	9	13
	10	21
	11	19
	13	38
	16	11
	23	19
	24	16
	29	15
	38	2
	44	18
	49	34
22137-100000	8	12
	10	22
	14	22
	16	12
	29	16
	47	11

部品番号	項目番号	見出番号
22137-100000	52	11
		12
	59	11
22137-120000	14	23
	32	4
22137-140000	9	14
	14	24
22137-200000	3	8
22157-060000	20	28
		29
	21	5
	22	9
	24	17
22157-080000	18	10
	23	20
22157-100000	8	13
	10	23
22157-120000	5	13
	10	24
	53	8
22217-040000	57	16
22217-050000	47	12
	59	12
22217-060000	4	5
	7	28
	8	14
	14	25
	20	30
	21	6
	24	18
	49	35
	58	5
22217-080000	3	9
	7	29
	11	20
	13	39
	18	11
	19	13
	20	31
	23	21
		22
	29	17
		18
	32	5
	41	6
	44	19
22217-100000	1	14
	10	25
	35	7
	51	8

部品番号	項目番号	見出番号
22217-100000	52	13
		14
	53	9
22217-120000	2	2
	11	21
	53	10
22242-000100	23	23
22242-000120	9	15
	20	32
22242-000140	16	13
	37	2
22242-000150	20	33
	26	7
		8
	27	8
		9
	47	13
		14
22242-000170	10	26
	12	24
	13	40
	20	34
	22	10
22242-000180	34	7
22242-000200	5	24
	13	41
	43	12
22242-000220	14	26
22242-000350	7	30
22242-000601	6	9
22252-000280	14	27
	20	35
22252-000300	23	24
22252-000350	18	12
	21	7
22252-000370	20	36
22252-000420	33	7
22252-000421	13	42
	51	9
	52	15
		16
22252-000471	5	14
	7	31
	12	25
	13	43
	39	6
22272-000080	18	13
22272-000100	5	15
	10	27
22272-000120	45	31

# 部品番号順索引表

部品番号	項目番号	見出番号
22272-000120	45	32
22351-030025	19	14
22351-040020	23	25
22351-050020	20	37
22351-080025	29	19
22360-200000	3	10
22361-200000	8	15
22372-050000	49	36
22372-080000	19	15
	23	26
	24	19
	45	33
	49	37
22372-100000	16	14
	20	38
	21	8
	23	27
	47	15
		16
22372-140000	19	16
22417-160120	16	15
22417-160160	9	16
		17
	19	17
	23	28
	41	7
	43	13
	44	20
	45	34
	46	9
22417-200160	8	16
	14	28
	16	16
	17	6
	23	29
	43	14
	45	35
		36
		37
22417-200200	7	32
	16	17
22417-250160	15	32
22417-250250	45	38
22417-320250	9	18
	43	15
22417-320320	14	29
22487-060140	41	8
	44	21
	46	10
22487-060180	45	39

部品番号	項目番号	見出番号
22487-080160	9	19
22487-080300	17	7
22487-080550	16	18
22487-100350	47	17
22487-100700	47	18
22487-101500	16	19
22550-040200	20	39
	22	11
22857-600160	49	38
23010-050000	1	15
23010-060000	1	16
23080-008000	49	39
		40
		41
23080-010000	49	42
		43
23414-080000	29	20
23490-140002	29	21
24101-060044	30	7
24101-062024	30	8
	31	8
24101-062034	33	8
24101-062054	35	8
24104-060014	14	30
	20	40
24104-060034	21	9
24104-060044	13	44
	51	10
	52	17
		18
	53	11
24104-060054	35	9
24104-062004	18	14
	23	30
24104-062024	18	15
24104-062034	5	16
24104-062044	5	17
	7	33
	12	26
		27
	13	45
		46
		47
		48
		49
	39	7
24104-062074	7	34
24104-063014	20	41
24104-063020	47	3
24190-100002	34	8

部品番号	項目番号	見出番号
24311-000070	20	42
24311-000090	32	6
24311-000120	36	5
24311-000140	34	9
24421-153007	31	9
24421-203507	30	9
24421-254708	35	10
24520-511010	9	20
24550-012200	5	18
	10	28
24550-015150	32	7
24550-015250	14	31
24550-020200	5	19
24550-020250	11	22
	43	16
24550-020300	7	35
25122-002201	47	19
25123-004501	25	3
25123-004701	25	4
26013-060122	1	17
26013-060162	20	43
26013-060252	22	12
26013-060302	7	36
26013-060352	22	13
26013-080162	12	28
	13	50
26013-080202	1	18
	10	29
	30	10
	39	8
26013-100202	5	20
	20	44
	29	33
26013-100252	12	29
	29	22
26014-060122	1	19
	6	10
	14	32
	57	17
26014-060162	5	21
		22
	11	23
	14	33
	24	20
	42	6
		7
	45	40
	49	44
		45
	50	4

部品番号	項目番号	見出番号
26014-060162	55	15
		16
		17
		18
		19
		20
	59	13
26014-060202	45	41
26014-060252	49	46
26014-080122	9	21
26014-080162	6	11
	7	39
	9	22
		23
		30
	10	30
	11	24
		25
		26
		27
	12	30
		31
		32
	13	51
		52
	14	34
	15	33
		34
		35
		36
		37
		38
		39
	16	20
	18	16
		17
	21	10
	22	14
	23	31
	25	5
		6
	28	2
	38	3
	39	9
	40	5
	42	8
	45	42
	47	20
	57	18
26014-080202	1	20
		22

## 部品番号順索引表

部品番号	項目番号	見出番号
26014-080202	5	23
	8	17
	13	53
		54
	16	21
	18	18
	23	32
	39	10
	44	1
	26014-080252	3
	13	55
	39	11
26014-080302	15	40
	46	11
26014-100162	47	21
26014-100202	8	18
26022-030162	59	14
		15
26022-050162	15	41
26022-050202	60	2
26022-060162	37	3
26052-060002	42	9
	55	21
	56	4
	57	19
	58	6
26052-080002	42	10
	61	8
26116-050102	47	22
26116-060252	21	11
26116-060302	14	35
26116-060352	23	33
26116-060404	45	43
26116-080102	29	23
26116-080162	14	36
26116-080202	6	12
	8	19
	10	31
	34	10
26116-080352	23	34
26116-080652	41	9
26116-080902	29	24
26116-081152	29	25
26116-081202	29	26
26116-081402	29	27
26116-100162	29	28
26116-100202	52	19
		20
26116-100252	35	11
26116-120202	11	28

部品番号	項目番号	見出番号
26116-120202	53	12
26116-120302	2	3
26156-100252	51	11
	53	13
26206-121404	52	21
26347-060002	7	37
	20	45
		46
	22	15
26347-080002	36	6
26347-100002	12	33
26557-050122	59	16
26587-060122	4	6
26657-060002	49	47
26658-080002	44	22
26716-080002	44	23
26717-040002	57	20
26717-060002	8	20
	11	29
	14	37
		38
	22	16
	23	35
	24	21
	29	29
	45	44
	49	48
	58	7
26717-080002	3	12
	8	21
	9	24
	11	30
	12	34
	13	56
		57
	14	39
	15	42
	18	19
		20
	19	18
	20	47
	23	36
		37
	29	30
		31
	32	8
	34	11
	41	10
	45	45
26717-100002	1	21

部品番号	項目番号	見出番号
26717-100002	14	40
		41
	17	8
	44	24
	45	46
26717-120002	52	22
26737-100002	10	32
26737-140002	47	23
26757-060002	21	12
26757-080002	18	21
26757-100002	44	25
	45	47
26817-080002	7	38
29311-252000	11	31
29411-100000	64	4
29411-200000	64	5
7E4440-60252	49	3
7K1091-11702	5	3
7K1091-14101	8	1
7K1091-28501	15	7
7K1130-28601-1	15	9
7K1161-28000-1	15	2
7K1161-35000	18	6
7K1162-00150	1	6
7K1162-31100	16	3
7K1162-62000	42	3
7K1162-75000-1	55	4
7K1162-75300-1	55	8

部品番号	項目番号	見出番号
------	------	------



<b>本 社</b>	066-8555	千歳市上長都	1061番地2		<b>仙台営業所</b>	984-0032	宮城県仙台市若林区荒井5丁目21-1
				TEL 0123-26-1123			TEL 022-353-6039
				FAX 0123-26-2412			FAX 022-353-6040
<b>千歳営業所</b>	066 8555	千歳市上長都	1061番地2		<b>小山営業所</b>	323-0158	栃木県小山市梁2512-1
				TEL 0123-22-5131			TEL 0285-49-1500
				FAX 0123-26-2035			FAX 0285-491-560
<b>豊富営業所</b>	098 4100	天塩郡豊富町字上サロベツ	1191番地44		<b>東海営業所</b>	485-0081	愛知県小牧市横内字立野678-1
				TEL 0162-82-932			TEL 0568-75-3561
				FAX 0162-82-1696			FAX 0568-75-3563
<b>帯広営業所</b>	080 2462	帯広市西22条北1丁目12番地4			<b>岡山営業所</b>	700-0973	岡山県岡山市北区下中野704-103
				TEL 0155-37-3080			TEL 086-243-1147
				FAX 0155-37-5187			FAX 086-243-1269
<b>中標津営業所</b>	086 1152	標津郡中標津町北町2丁目16番2			<b>熊本営業所</b>	861-8030	熊本県熊本市東区小山町1639-1
				TEL 0153-72-2624			TEL 096-389-6650
				FAX 0153-73-2540			FAX 096-389-6710
<b>花巻営業所</b>	028-3172	岩手県花巻市石鳥谷町北寺林第11地割120番3			<b>都城営業所</b>	885 1202	宮崎県都城市高城町穂満坊1003-2
				TEL 0198-46-1311			TEL 0986-53-2222
				FAX 0198-45-5999			FAX 0986-53-2233