

STAR

小型ブロードキャスタ

取扱説明書

スパウトタイプ

部品ご注文の際は、ネームプレートをお確かめの上、
部品供給型式を必ずご連絡下さい。

“必読”機械の使用前には必ず読んでください。

株式会社IHIアグリテック

スパウトタイプ型式一覧表

製品コード	K98392	K98414	
型 式	MBC202PM	MBC202PM-0S	
製品コード	K98395	K98419	
型 式	MBC202PE	MBC202PE-0S	
製品コード	K98393	K98415	K98416
型 式	MBC302PM	MBC302PM-0S	MBC302PM-0L
製品コード	K98396	K98420	K98421
型 式	MBC302PE	MBC302PE-0S	MBC302PE-0L
製品コード	K98394	K98417	K98418
型 式	MBC402PM	MBC402PM-0S	MBC402PM-0L
製品コード	K98397	K98422	K98423
型 式	MBC402PE	MBC402PE-0S	MBC402PE-0L

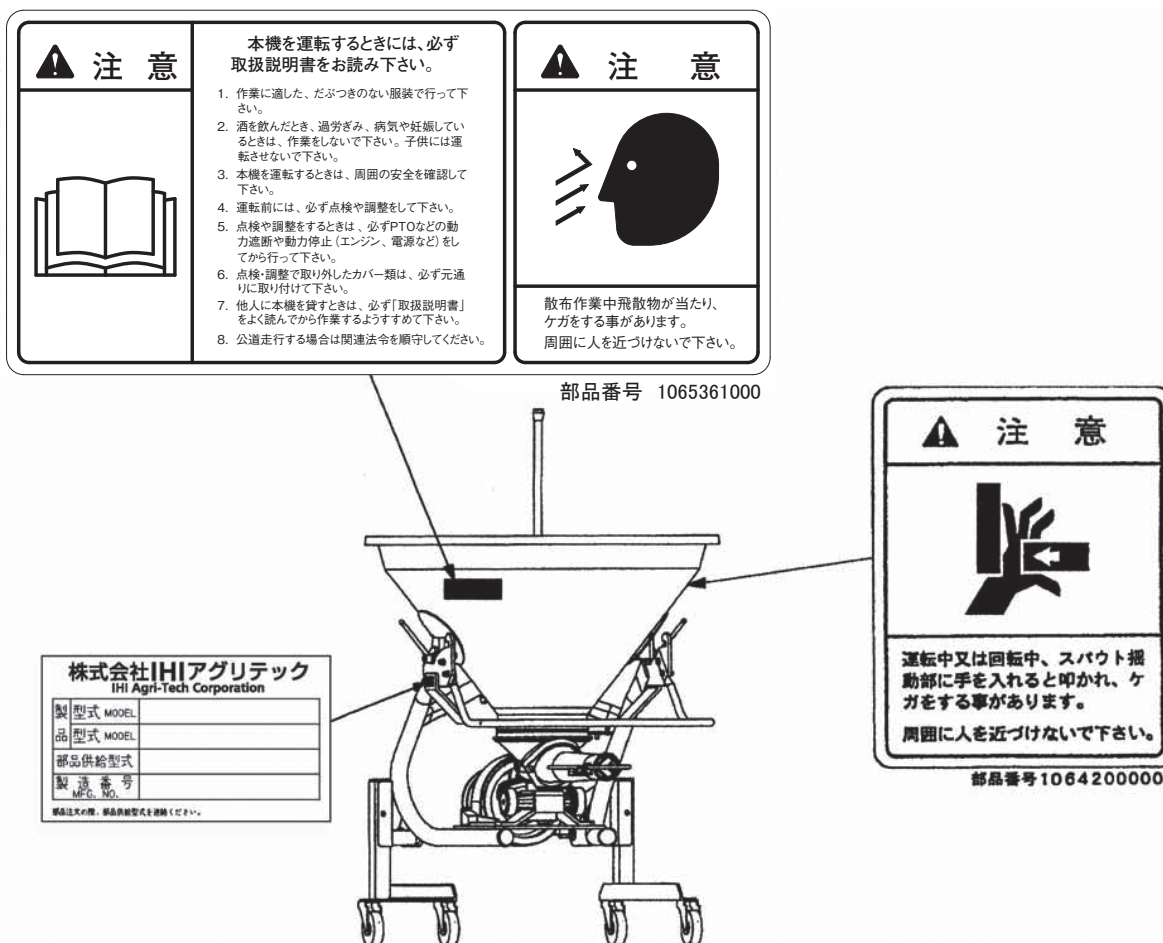
⚠ 安全に作業するために

安全に関する警告について

⚠印付きの警告マークは安全上、特に重要な項目を示しています。
警告を守り、安全な作業を行ってください。

- ⚠ 危険** その警告文に従わなかった場合、死亡または重傷を負うことになるものを示します。
- ⚠ 警告** その警告文に従わなかった場合、死亡または重傷を負う危険性があるものを示します。
- ⚠ 注意** その警告文に従わなかった場合、ケガを負うおそれがあるものを示します。

警告ラベルの貼り付け位置



ー ラベルが損傷したときは ー

警告ラベルは、使用者および周囲の作業員などへ危険を知らせる大切なものです。
ラベルが損傷したときは、すみやかに貼り替えてください。
注文の際には、この図に示す 部品番号 をお知らせください。

安全操作上の注意点

ここに記載されている注意事項を守らないと、死亡を含む傷害が生じるおそれがあります。

作業前には、作業機およびトラクタの取扱説明書をよくお読みになり、十分に理解してからご使用ください。

作業前に

取扱説明書は製品に近接して保存を

⚠ 注意

- 機械の取扱いで分からない事があったとき、取扱説明書を製品に近接して保存していないため、自分の判断だけで対処すると思わぬ事故を起こし、ケガをする事があります。取扱説明書は、分からない事があったときにすぐに取り出せるよう、製品に近接して保存してください。

取扱説明書をよく読んで作業を

⚠ 注意

- 取扱説明書に記載されている安全上の注意事項や取扱要領の不十分な理解のまま作業すると、思わぬ事故を起こす事があります。作業を始めるときは、製品に貼付している警告ラベル、取扱説明書に記載されている安全上の注意事項、取扱要領を十分に理解してから行ってください。

こんなときは運転しないでください

⚠ 警告

- 体調が悪いとき、機械操作に不慣れな場合などに運転すると、思わぬ事故を起こす事があります。次の場合は、運転しないでください。
 - 過労、病気、薬物の影響、その他の理由により作業に集中できないとき。
 - 酒を飲んだとき。
 - 機械操作が未熟な人。
 - 妊娠しているとき。

服装は作業に適していますか

⚠ 警告

- 作業に適さない服装で機械を操作すると、衣服の一部が機械に巻き込まれ、死亡を含む傷害をまねく事があります。次に示す服装で作業してください。

- 袖や裾は、だぶつきのないものを着用する。
- ズボンや上着は、だぶつきのないものを着用する。
- ヘルメットを着用する。
- はちまき、首巻きタオル、腰タオルなどはしない。

機械を他人に貸すときは

⚠ 警告

- 機械を他人に貸すとき、取扱説明書に記載されている安全上の注意事項や取扱要領が分からないため、思わぬ事故を起こす事があります。取扱い方法をよく説明し、取扱説明書を渡して使用前にはよく読むように指導してください。

機械の改造禁止

⚠ 注意

- 機械の改造や、当社指定以外のアタッチメント・部品などを取り付けて運転すると、機械の破損や傷害事故をまねく事があります。機械の改造はしないでください。アタッチメントは、当社指定製品を使用してください。部品交換するときは、当社が指定するものを使用してください。

始業点検の励行

⚠ 警告

- 機械を使用するときは、取扱説明書に基づき始業点検を行い、異常箇所は必ず整備を行ってください。守らないと、機械の破損を引き起こすだけでなく、機械に巻き込まれる等の思わぬ事故により、死亡または重傷を負う危険性があります。

エンジン始動・発進するときは

⚠ 警告

- エンジンを始動するとき、トラクタの横やステップに立ったまま行くと、緊急事態への対処ができず、運転者はもちろん周囲にいる人がケガをする事があります。運転席に座り、周囲の安全を確認してから行ってください。
- エンジンを始動するとき、主変速レバーを「N」（中立）にして行わないと、変速機が接続状態になっているため、トラクタが暴走し思わぬ事故を起こす事があります。主変速レバーを「N」（中立）にしてから行ってください。

- PTOを切らないでエンジンを始動すると、急に作業機が駆動され、周囲にいる人がケガをする事があります。
PTOを切ってから始動してください。
- 急発進するとトラクタ前輪が浮き上がる事があり、運転者が振り落とされたり、周囲の人を巻き込んだり、思わぬ事故を起こす事があります。周囲の安全を確認し、ゆっくりと発進してください。
- 室内で始動するとき、排気ガスにより中毒になる事があります。
窓、戸などを開け、十分に換気してください。

作業機を着脱するときは

⚠ 警告

- 作業機を着脱するためにトラクタを移動させるとき、トラクタと作業機の間に入ると、挟まれてケガをする事があります。
トラクタと作業機の間に入らないでください。

⚠ 注意

- 作業機をトラクタに着脱するとき、傾斜地や凹凸地または軟弱地などで行くと、トラクタが不意に動き出し、思わぬ事故を起こす事があります。
平坦で地盤のかたい所で行ってください。
- 装着するトラクタによっては、前輪荷重が軽くなり、操縦が不安定となって、思わぬ事故をまねく事があります。
トラクタへフロントウエイトを取り付け、バランスを取ってください。

パワージョイントを使用するときは

⚠ 危険

- カバーのないパワージョイントを使用すると、巻き込まれてケガをする事があります。
カバーのないパワージョイントは、使用しないでください。
- カバーが損傷したまま使用すると、巻き込まれてケガをする事があります。
損傷したらすぐに取り替えてください。
使用前には、損傷がないか点検してください。
- トラクタおよび作業機に着脱するとき、第三者の不注意により、不意にパワージョイントが回転し、ケガをする事があります。
PTOを切り、トラクタのエンジンをとめて行ってください。
- カバーのチェーンを取り付けずに使用すると、カバーが回転し、巻き込まれてケガをする事があります。
トラクタ側と作業機側のチェーンを回転しない所に連結してください。

⚠ 注意

- 最伸時の重なりが 100mm を下回ると、ジョイントを回転させたとき、破損しケガをする事があります。
最縮時の隙間が 25mm よりも小さくなると、ジョイントの突き上げが起きることがあり、ジョイントの破損をまねき、ケガをする事があります。
適正な重なり量で使用してください。
- パワージョイントを接続したとき、クランプピンが軸の溝に納まっていないと、使用中に外れ、ケガをする事があります。
溝に納まっているか、接続部を押し引きして確かめてください。

本機をトラクタにマッチングして公道走行するとき
は下記の法令を順守してください。

道路交通法、道路車両運送法、道路法。

公道走行するときは

⚠ 危険

- 公道走行するときは公道走行関連法令を守り、周囲の安全確認を必ず行ってください。
また、トラクタおよび作業機の周囲に入らないでください。
守らないと、周囲の人を巻き込み、死亡または重傷を負わせることとなります。
- 公道走行するときはPTOを入れないでください。
守らないと、周囲の人を巻き込み、死亡または重傷を負わせることとなります。
- 公道走行するときは運行速度 15 km/h 以下で走行してください。
但し、日本農業機械工業会ホームページにて車両（トラクタ）と作業機の組み合わせの安定性が確認されている場合は、運行速度 35 km/h 未満での運行が可能になります。
その場合は制限車両ラベルと運行制限ラベルをはがしてください。

※一般社団法人日本農機機械工業会

<http://www.jfmma.or.jp/kouido.html>



⚠ 警告

- 公道走行するときは作業機がトラクタにしっかりと装着されていることを確認してください。
守らないと、走行中に作業機が外れ、周囲の人に当たり、死亡または重傷を負わせる危険性があります。

- 公道走行するときは作業機に肥料、工具、部品などを積載した状態で走行しないでください。
守らないと、走行中に積載物が落下し、死亡または重傷を負わせる危険性があります。
- 作業機のホoppaが固定されているか確認してください。
守らないと、走行中にホoppaが外れ、周囲の人に当たり、死亡または重傷を負わせる危険性があります。
- 公道走行する前に灯火器、反射器の点検・清掃を行ってください。
灯火器が点灯しない場合には部品を交換してください。
また、夜間走行時は作業機の尾灯を点灯させてください。
守らないと、後続車に追突されるなど思わぬ事故に巻き込まれ、死亡または重傷を負う危険性があります。

⚠ 注意

- 作業機の重みによりトラクタの制動距離が延びる可能性があります。
早めにブレーキをかけるようにしてください。
- 作業機に付着していた肥料、土などが道路上に危険な状態で放置されると法令違反となります。
公道走行する前に清掃を行い、付着物を除去してください。

- 旋回するとき、作業機が旋回方向とは逆方向にふくれるため、周囲の人に接触しケガをさせたり、対向物・障害物に衝突しケガをする事があります。
周囲の人や対向物・障害物との間に十分な間隔を保って行ってください。
- 側面が傾斜していたり、側溝がある通路で路肩を走行すると転落事故を起こす事があります。
路肩は走行しないでください。
- 高低差が大きい段差を乗り越えようとする時、トラクタが転倒あるいは横転し、ケガをする事があります。あゆみ板を使用してください。
- 作業機の上に人を乗せると、転落し、ケガをする事があります。
また、物を載せて走行すると、落下し、周囲の人へケガを負わせる事があります。
作業機の上には、人や物などはのせないでください。

⚠ 注意

- 作業機への動力を切らないで走行すると、周囲の人を回転物に巻き込み、ケガを負わせる事があります。
移動走行するときは、PTOを切ってください。

作 業 中 は

移動走行するときは

⚠ 危険

- 移動走行するとき、トラクタのブレーキペダルが左右連結されていないと、片ブレーキになり、トラクタが左右に振られ横転などが起こり、思わぬ事故をまねく事があります。
ほ場での特殊作業以外は、ブレーキペダルは左右連結して使用してください。

⚠ 警告

- トラクタに運転者以外の人を乗せると、トラクタから転落したり、運転操作の妨げになって、緊急事態への対処ができず、同乗者はもちろん、周囲の人および運転者自身がケガをする事があります。
トラクタには、運転者以外の人を乗せないでください。
- 急制動・急旋回を行うと、運転者が振り落とされたり、周囲の人を巻き込んだり、思わぬ事故を起こす事があります。
急制動・急旋回はしないでください。
- 坂道・凹凸地・急カーブで速度を出しすぎると、転倒あるいは転落事故を起こす事があります。
低速走行してください。

作業するときは

⚠ 警告

- 作業機指定のPTO回転速度を超えて作業すると、機械の破損により、ケガをする事があります。
指定回転速度を守ってください。
- 作業機の上に人を乗せると、転落し、ケガをする事があります。
また、物を載せて作業すると、落下し、周囲の人へケガを負わせる事があります。
作業機の上には、人や物などはのせないでください。
- 傾斜地で速度を出しすぎると、暴走事故をまねく事があります。
低速で作業してください。
下り作業をするとき、坂の途中で変速すると、暴走する原因となります。坂の前で低速に変速して、ゆっくりとおりてください。
- わき見運転をすると、周囲の障害物の回避や、周囲の人への危険回避などができず、思わぬ事故を起こす事があります。
前方や周囲へ、十分に注意を払いながら運転してください。

- 手放し運転をすると、思わぬ方向へ暴走し、事故を起こす事があります。
しっかりとハンドルを握って運転してください。
- ハウス内などの室内作業をするとき、排気ガスにより中毒になる事があります。
窓、戸などを開け、十分に換気をしてください。

⚠ 注意

- 散布作業中、飛散物が当たりケガをする事があります。
周囲に人を近づけないでください。
- 運転中または回転中、スパウト揺動部に手を入れると叩かれ、ケガをする事があります。
周囲に人を近づけないでください。
- 機械の調整や、付着物の除去などを行うとき、PTOおよびエンジンをとめずに作業すると、第三者の不注意により、不意に作業機が駆動され、思わぬ事故を起こす事があります。
PTOを切り、エンジンをとめ、回転部や可動部がとまっていることを確かめてから行ってください。

— トラクタから離れるときは —

⚠ 警告

- トラクタから離れるとき、傾斜地や凹凸地などに駐車すると、トラクタが暴走して思わぬ事故を起こす事があります。
平坦で安定した場所に駐車し、トラクタのエンジンをとめ、駐車ブレーキをかけて暴走を防いでください。
- トラクタから離れるとき、作業機をあげたままにしておくと、第三者の不注意により不意に降下し、ケガをする事があります。
下限まで降ろしてからトラクタから離れてください。

作業が終わったら

— 機体を清掃するときは —

⚠ 注意

- 動力を切らずに、回転部・可動部の付着物の除去作業などを行うと、機械に巻き込まれてケガをする事があります。
PTOを切り、エンジンをとめ、回転部や可動部がとまっている事を確かめてから行ってください。

— 終業点検の励行 —

⚠ 危険

- パワージョイントを外すとき、エンジンをとめずに行うと、思いがけない原因でパワージョイントが回転し、ケガをする事があります。
エンジンをとめて行ってください。

⚠ 注意

- 作業後の点検を怠ると、機械の調整不良や破損などが放置され、次の作業時にトラブルを起こしたり、ケガをする事があります。
作業が終わったら、取扱説明書に基づき点検を行ってください。
- 3点リンクで作業機を持ち上げて点検・調整を行うとき、第三者の不注意により、不意に降下し、ケガをする事があります。
トラクタ3点リンクの油圧回路をロックしてから行ってください。

— 不調処置・点検・整備をするとき —


⚠ 警告

- 配線に損傷があると、発煙・発火につながるおそれがあります。
損傷がある場合には作業を中止し、部品交換を行ってください。

⚠ 注意

- 機械に異常が生じたとき、そのまま放置すると、破損やケガをする事があります。
取扱説明書に基づき行ってください。
- 傾斜地や凹凸地または軟弱地などで行うと、トラクタや作業機が不意に動き出して、思わぬ事故を起こす事があります。
平坦で地盤のかたい所で行ってください。
- PTOおよびエンジンをとめずに作業すると、第三者の不注意により、不意に作業機が駆動され、思わぬ事故を起こす事があります。
PTOを切り、エンジンをとめ、回転部や可動部がとまっている事を確かめてから行ってください。
- 作業機をあげた状態のまま下にもぐったり、足を入れたりすると、不意に降下し、ケガをする事があります。
下に入るときは、台などで降下防止をして行ってください。
- 不調処置・点検・整備のために外したカバー類を取り付けずに作業すると、回転部や可動部に巻き込まれ、ケガをする事があります。
元通りに取り付けてください。

も く じ

	安全に作業するために	
	安全に関する警告について	1
	作業前に	2
	作業中は	4
	作業が終わったら	5
	不調処置・点検・整備をするとき	5

1	トラクタへの装着	
	1 各部の名称とはたらき	8
	2 適応トラクタの範囲	10
	3 オプション	10
	4 組立部品	10
	1. 解梱	10
	2. 組立部品の明細	10
	3. 組立	10
	4. スタンドの組立 (標準3点リンク直装タイプ)	10
	5. スタンドの組立 (日農工標準オートヒッチ0S、0Lタイプ)	10
	6. ブラケットアッセ(灯火器)の組立	11
	7. ホッパの組立	11
	8. 手動レバーの組み付け	11
	9. 電動レバーの組み付け	11
	5 トラクタへの装着	12
	6 パワージョイントの装着	14
	1. 長さの確認方法	15
	2. 切断方法	15
	3. 安全カバーの脱着方法	15
	4. パワージョイントの連結	16

2	運転を始める前の点検	
	1 運転前の点検	17
	1. トラクタ各部の点検	17
	2. 連結部の点検	17
	3. ブロードキャストの点検	17
	2 エンジン始動での点検	17
	1. トラクタ油圧系統に異常はないか	17
	3 給油箇所一覧表	18

3	作業の仕方	
	1 本製品の使用目的	19
	2 作業のための調整	19
	1. PTO回転速度	19
	2. 散布量の調整	19
	3. 地上高と姿勢の調整	20
	4. 最大積載重量	20
	3 作業要領	20
	1. 肥料の投入	21
	2. 種子の散布	21
	3. 散布方法	21

4	作業が終わったら
	1 作業後の手入れ ……22
	2 ホッパの反転 ……22
	3 トラクタからの切り離し ……23
	1. 標準3点リンク直装タイプの切り離し…23
	2. 日農工標準オートヒッチ OS、OLタイプの切り離し…23
	4 長期格納するとき ……24

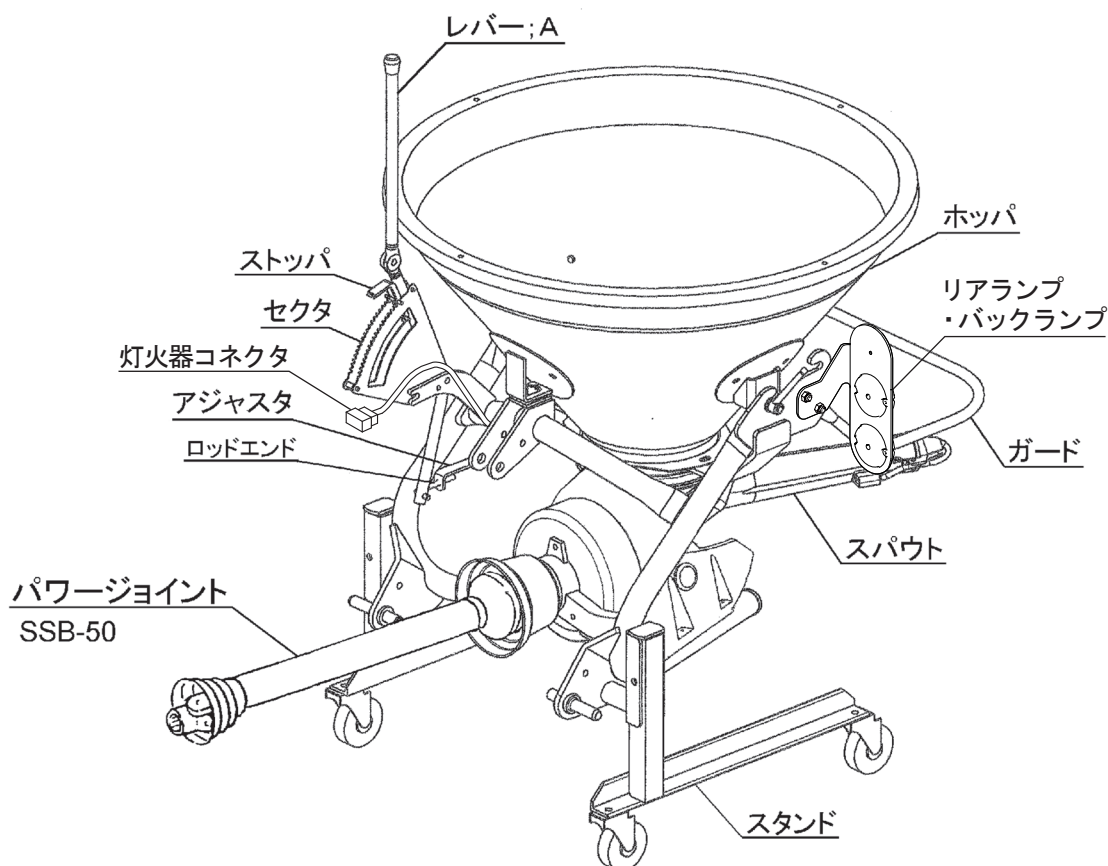
5	点検と整備について
	1 点検整備一覧表 ……25
	2 主要消耗品一覧表 ……26

6	不調時の対応
	1 不調処置一覧表 ……27
	2 配線図 ……28

1 トラクタへの装着

適切な装着で安全な作業をしましょう。

1 各部の名称とはたらき



1. レバー ; A

肥料、石灰等の散布開始および終了をこのレバーの押し引きにより行います。

前に引くと散布口が開き、後に押しと散布口が閉じます。

2. ストップ

肥料等の散布時、散布量を調節するためのもので、開度調節が18段階に設定できます。

全閉時、レバーのもどり止めのため、ストップをセクタの一番後側にセットしてください。

3. ロッドエンド

レバー ; A全開または全閉時に落下口が全開または全閉となるように、アジャスタを固定しているコガタナット ; M 10 で微調整します。

4. リアランプ・バックランプ

トラクタと連動し、ランプが点灯します。公道走行するために必要な部品です。

5. パワージョイント；

SSB-50（標準3点リンク直装タイプ）

トラクタからのブロードキャスタのスパウトおよびホッパ内のスクレーパを駆動します。

6. オートヒッチ

注：3P・4P等、以下の説明に用いる「P」とはPoint（点）の略でそれぞれ3点（3箇所）、4点（4箇所）の意味を表します。

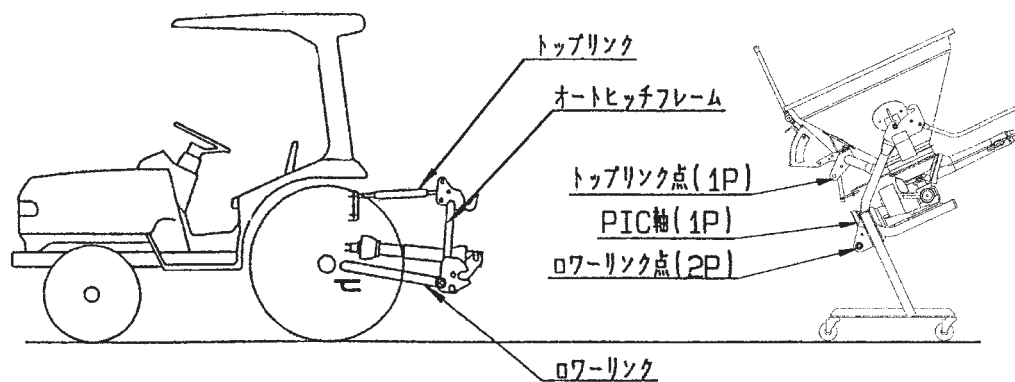
- (1) トラクタの3点装置（3P＝ローリンク2P＋トップリンク1P）を使用して装着（直装）する作業機を対象に、予めトラクタの3Pに作業機装着用のフレームを取り付けておき、そのフレームに設けられた3Pと作業機側の3Pを、トラクタ3点装置を昇降することによって、自動的に脱着する方法を「オートヒッチ」と言い、予めトラクタ3Pに装着するフレームのことを「オートヒッチフレーム」と言います。（「オートヒッチ」との呼び方は、日農工の部会で申し合わされた呼称です。）
この装着状態を3Pオートヒッチ（略して「3P」）と言います。

- (2) オートヒッチフレームに、作業機のPIC軸と駆動伝達が自動的に連結される駆動受部を設け、3P脱着と同時に、この1Pも同時に着脱する状態を4Pオートヒッチ（略して「4P」）と言います。

（オートヒッチフレームの駆動受部とトラクタのPTO軸とはパワージョイントで連結されます。）

- (3) JIS規格により、トラクタ3Pの寸法が規定されており、「O・I兼用」タイプと「I・II兼用」タイプがあります。オートヒッチにもこの2種類があり、一般的に「O・I兼用」タイプは「S」、「I・II兼用」タイプは「L」で区分しています。SタイプとLタイプのセット区分は次のようになっています。

呼び	製品セット構成に伴う装着内容
標準3点 リンク直装	オートヒッチフレームを使用せず、トラクタ3Pに作業機の3Pを直接装着。
日農工標準 オートヒッチ	-OS -OL オートヒッチフレーム、パワージョイントは標準では装備なし。他社機の3P・4Pヒッチで装着。



※ OSタイプ使用上の注意

ご使用のオートヒッチフレームの種類によっては、ローリンク連結部がメーカーオリジナル位置と日農工規格位置との2ヶ所、有しているものがあり、メーカーオリジナル位置を使用した場合、トラクタの種類によっては作業機と干渉し、マッチングできない場合があります。日農工規格位置を使用してください。

2 適応トラクタの範囲

▲ 注意

- 装着するトラクタによっては、前輪荷重が軽くなり、操縦が不安定となって、思わぬ事故をまねく事があります。
トラクタへフロントウエイトを取り付け、バランスを取ってください。

本製品は、適切なトラクタとの装着により的確に性能を発揮できるように設計されています。
不適切なトラクタとの装着によっては、本製品の耐久性に著しく影響を及ぼしたり、トラクタの運転操作に著しい悪影響を及ぼす事があります。
この製品の適応トラクタは次のとおりです。

型 式	適応トラクタ
MBC202PM MBC202PM-0S MBC202PE MBC202PE-0S	9.5 ~ 22kW (13 ~ 30PS)
MBC302PM MBC302PM-0S、0L MBC302PE MBC302PE-0S、0L	15 ~ 37kW (20 ~ 50PS)
MBC402PM MBC402PM-0S、0L MBC402PE MBC402PE-0S、0L	22 ~ 44kW (30 ~ 60PS)

本製品の適応トラクタより小さなトラクタで使用すると、負荷に対し十分なパワーがでないことがあります。
逆に、適応トラクタよりも大きなトラクタでの使用は、過負荷に対し機体の適正値を越えたパワーが出てしまい、作業機の破損の原因になることがあります。

3 オプション

散布する肥料等に応じて、各種オプションを用意しています。必要に応じて別途購入してください。(部品表参照)

品 番	名 称	用 途
162920*000	アジテータ Assy	ホップ内でブリッジが発生し、落下しない粉状肥料散布時に使用します。※1
162921*000	シャッタ Assy	融雪剤(砂状)等の摩耗の著しい肥料散布時に使用します。

※1 粒状・砂状肥料でアジテータを装着して使用されると機械の破損になります。

※ 別紙部品表の部品番号で注文願います。

4 組立部品

1. 解梱

木枠もしくは金枠に固定している部品をほどいてください。

2. 組立部品の明細

梱包に同梱されている梱包明細にもとづき、必要部品が揃っていることを確認してください。

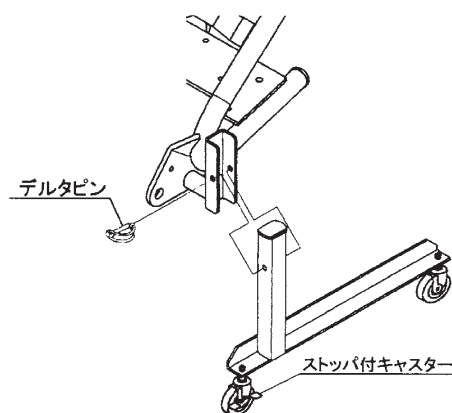
3. 組立

各部品の組立に必要なボルト・ナット類は、梱包明細の符号を参照してください。

各頁、取り付けたボルト、ナット類は適切な工具を使い確実に締付けてください。

4. スタンドの組立(標準3点リンク直装タイプ)

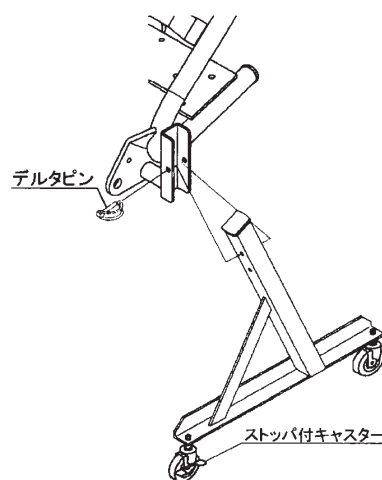
フレームにスタンドを装着してください。



5. スタンドの組立

(日農工標準オートヒッチ0S、0Lタイプ)

フレームにスタンドを装着してください。
(最上段の穴使用)

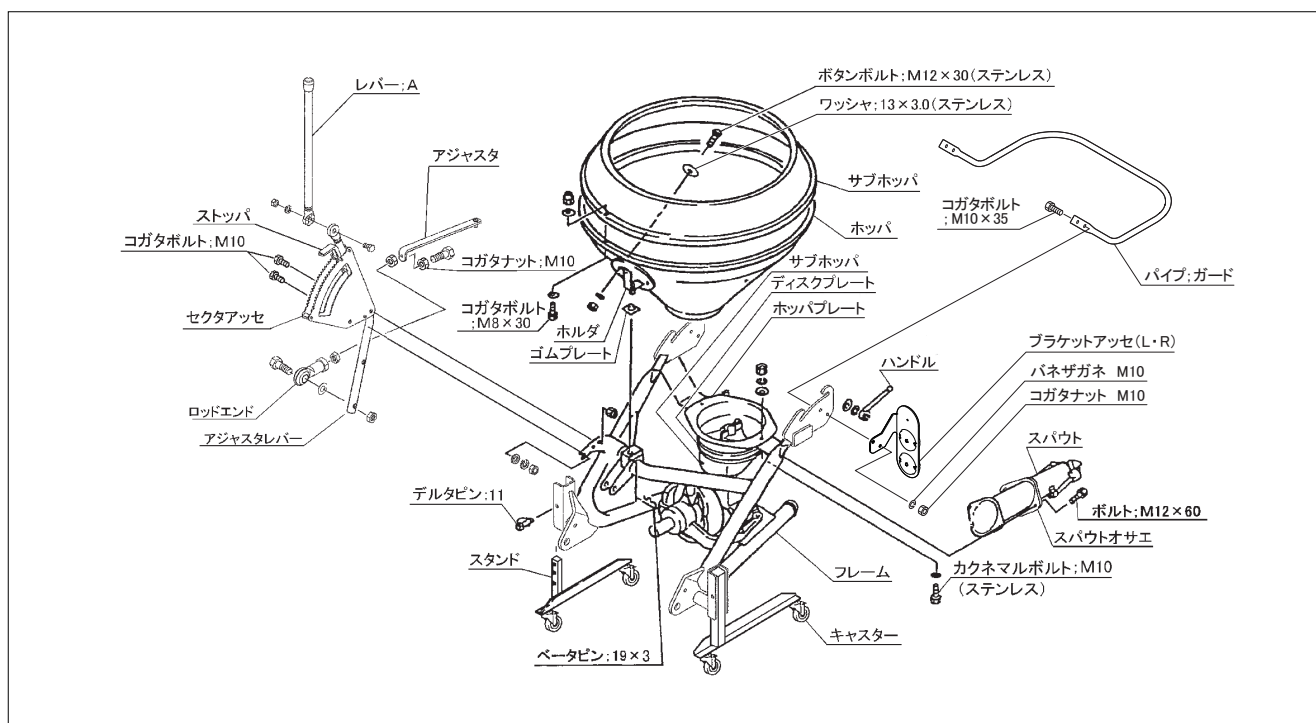


6. ブラケットアッセ（灯火器）の組立

- (1) ブラケットアッセ（L・R）をフレームにボルト・ナットで固定してください。
パイプ；ガードと共締めになるため注意してください。
- (2) フレームに配線されているコードとコネクタを接続させてください。
- (3) ランプが正常に作動するか動作確認を行ってください。

7. ホッパの組立

- (1) ホッパに、ホルダとワッシャを、ボルト・ナットで仮組みし、フレームに取り付け、ハンドルおよび、ベータピンで固定してください。
このとき、フレームにゴムプレートを取り付けて固定してください。
- (2) MBC 302 PM・302 PEはホッパにサブホッパを、ボルト・ナイロンナットで固定してください。
- (3) スパウトを取り付け、仮締めしたボルト・ナットを締め付けてください。



8. 手動レバーの組み付け

〈MBC202PM (-0S)、
MBC302PM (-0S、-0L)、
MBC402PM (-0S、-0L)〉

- (1) セクタアッセを、フレームにボルト・ナットで固定してください。
- (2) アジャスタのピンをディスクプレートの穴に取り付けロッドをセクタアッセに取り付けてください。
- (3) レバー；Aとセクタアッセをボルト・ナットで取り付けてください。
取り付け部で角度調整ができ、トラクタとのマッチング位置より取り付け位置が変わりますのでトラクタへマッチング後、調整してください。

- (4) レバー；Aを握り前後に引き押しして落下口の穴が全開および全閉になっていることを確認してください。
全開および全閉になっていない場合はアジャスタを固定しているコガタナット；M10で調整してください。（より開きたいときは伸ばし方向、より閉めたいときは縮み方向に調整してください）
- (5) レバー；Aは根元で角度調整ができます。操作のしやすい位置および、リフト時にキャビン、背中等に当たらない位置を確認し、付属のボルトで固定してください。

9. 電動レバーの組み付け

〈MBC202PE (-0S)、MBC302PE (-0S、-0L)、MBC402PE (-0S、-0L)〉
別紙オート・アジャスト・コントローラ (ACB3200S) の取扱説明書をご参照ください。

5 トラクタへの装着

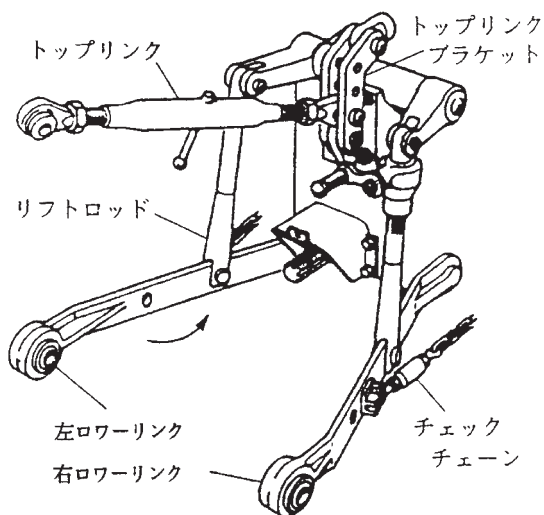
警告

- 作業機を装着するためにトラクタを移動させるとき、トラクタと作業機の間に入ると挟まれてケガをすることがあります。トラクタと作業機の間に入らないでください。

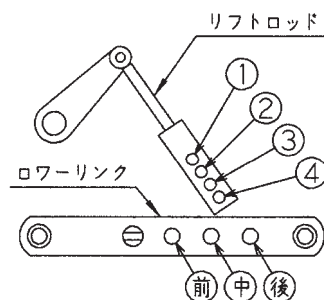
注意

- 作業機をトラクタに装着するとき、傾斜地や凹凸地または軟弱地などで行うと、トラクタが不意に動き出し、思わぬ事故を起こすことがあります。平坦で地盤のかたい所で行ってください。
- 作業機をトラクタに装着するとき、エンジンをとめず、あるいは、駐車ブレーキをかけずに行くと、思いがけない原因でトラクタや作業機が不意に動き出し、事故を起こすことがあります。エンジンをとめて、駐車ブレーキをかけて行ってください。
- 装着するトラクタによっては、前輪荷重が軽くなり、操縦が不安定となって、思わぬ事故を起こすことがあります。トラクタへフロントウエイトを取り付け、バランスを取ってください。

1. 標準3点リンク装着準備



特殊3点リンク式のロータリーを使用している場合には、トップリンクの連結部を外し、標準3点リンク用の長いトップリンクを使用してください。



3点リンク最上時、シャッター開閉レバーがトラクタに干渉するものがあります。純正ロータリー用ヒッチ以外で本作業機を装着する場合は、リフトロッド穴を4（最下）、ローリンク穴を後で装着してください。

作業機の下がり量が足りない場合は、ローリンク穴を中または前に移動してください。

2. 標準3点リンク直装タイプの装着

トラクタ3点リンクへブロードキャスタの3点を連結します。

- (1) カテゴリー0のトラクタはブロードキャスタのローリンクピンを内向きに、カテゴリーIのトラクタは、ローリンクピンを外向きに取り付けてください。
- (2) トラクタのエンジンを始動して、ローリンク先端部がブロードキャスタの左右のローリンクピンの位置が合うまで後進して、トラクタをとめてください。エンジンをとめ、駐車ブレーキをかけてください。

取扱い上の注意

- スタンドキャスタのストoppaが解除されていることを確認してください。（ストoppaを効かせた状態でマッチングするとストoppaの効きが弱くなるおそれがあります）
- ローリンクがスイッチ操作で勢いよく最上部まで自動上昇する機構を持ったトラクタがあります。手動で干渉の無いことを確認し、十分な余裕をとって上がり規制を行ってください。

- (3) 左のローリンクを連結し、抜け止めにトラクタに付いているリンチピンをローリンクピンに挿してください。次に右のローリンクも同じ順序で行なってください。
- (4) トップリンクを連結し、トラクタに付いているピンで固定し抜け止めにリンチピン等を挿してください。
- (5) 左右のローリンクが同じ高さになるように、トラクタ右側のアジャストスクリューで調整してください。

- (6) P I C軸芯がトラクタ中心におおよそ一致するよう、チェックチェーンでセットし、ブロードキャスタの横振れをなくしてください。
- (7) スタンドを外してください。
- (8) 肥料落下口が地上より 60 ～ 70cm の高さになるようトラクタの油圧レバーを操作し作業機を持ち上げてください。このとき、横方向から見て、ブロードキャスタが垂直になるようにトップリンクの長さを調整してください。
- (9) 手動レバーの取り付け
 <MBC202PM (-0S)、MBC302PM (-0S、-0L)、MBC402PM (-0S、-0L)>
 手動レバーは根元で角度調整ができます。操作のし易い位置およびリフト時にキャビン、背中等に当らない位置を確認し、付属のボルトで固定してください。

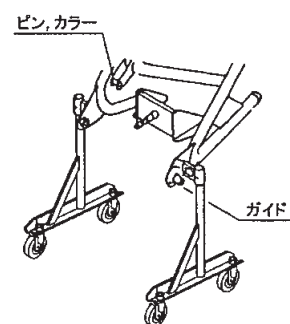
3. 日農工標準オートヒッチ0S、0Lタイプの装着

▲ 注意

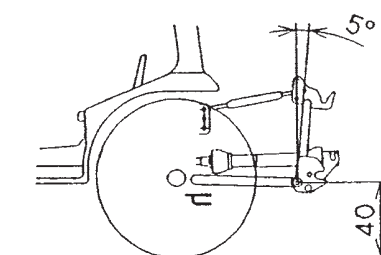
- トラクタのエンジンをとめず、あるいは駐車ブレーキをかけずにオートヒッチフレームをトラクタに装着すると第三者の不注意により不意にトラクタが動き出し、思わぬ事故を起こす事があります。
 エンジンをとめ、駐車ブレーキをかけて行ってください。

- (1) 本作業機のオートヒッチは日農工標準オートヒッチ0・I兼用区分Bを採用しています。
- (2) ブロードキャスタ本体に、スタンドをセットしてください。
- (3) 0Sの場合は図を参考にして、ピン、カラー、ガイドをブロードキャスタ本体に組み付けしてください。
 0Lの場合は部品表を参考に、3PフレームAS; 0L(オプション)をブロードキャスタ本体に組み付けてください。
- (4) ・0S、0Lの場合は、お手持ちのオートヒッチフレームをトラクタに装着し、トップリンクピンおよびロワーリンクピンに抜け止めのリンチピンを挿してください。
 ・カテゴリー0のトラクタは、オートヒッチフレームのロワーリンクピンを内向きに、カテゴリーIのトラクタは外向きに取り付けてください。

- (5) ブロードキャスタのトラクタへの装着をスムーズに行うため、チェックチェーンは若干ゆるめに張ってください。



- (6) ロワーリンクの地上高が 40cm 位で、オートヒッチフレームの姿勢が後傾 5° 位になるようにトップリンクの長さを調整してください。



- (7) パワージョイントの組み付け
 - 0S、0Lタイプでお手持ちのオートヒッチフレームが3Pタイプの場合、オートヒッチフレームにブロードキャスタを装着した後、パワージョイントを組み付けます。組み付けは「1-6 パワージョイントの装着」を参照してください。
 - ジョイントカバーが回転しないよう、カバーのチェーンを回転しない所に連結してください。

取扱い上の注意

- スタンドキャスタのストoppaが解除されていることを確認してください。(ストoppaを効かせた状態でマッチングするとストoppaの効きが弱くなるおそれがあります)
- ロワーリンクがスイッチ操作で勢いよく最上部まで自動上昇する機構を持ったトラクタがあります。手動で干渉の無いことを確認し、十分な余裕をとって上がり規制を行ってください。

6 パワージョイントの装着

⚠ 危険

- カバーのないパワージョイントを使用すると、巻き込まれてケガをする事があります。カバーのないパワージョイントは、使用しないでください。
- カバーが損傷したまま使用すると、巻き込まれてケガをする事があります。損傷したらすぐに、取り替えてください。使用前に、損傷がないか点検してください。
- トラクタおよび作業機に着脱するとき、第三者の不注意により、不意にパワージョイントが回転し、ケガをする事があります。PTOを切り、トラクタのエンジンをとめて行ってください。
- カバーのチェーンを取り付けずに使用すると、カバーが回転し、巻き込まれてケガをする事があります。トラクタ側と作業機側のチェーンを回転しない所に連結してください。

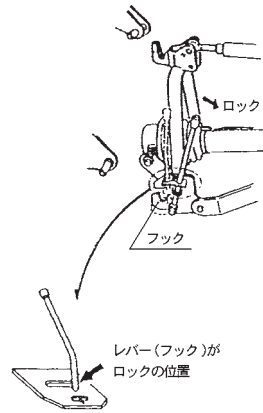
⚠ 注意

- 最伸時の重なりが100mmを下回ると、ジョイントを回転させたとき、破損しケガをする事があります。最縮時の隙間が25mmよりも小さくなると、ジョイントの突き上げが起きる事があり、ジョイントの破損をまねき、ケガをする事があります。適正な重なり量で使用してください。

- (8) オートヒッチフレーム上部ガイド（フック部）がトップリンク部をすくい上げることができる位置までトラクタをブロードキャスタ中心に向けて、ゆっくりバックさせます。

次に油圧を上げて、オートヒッチにブロードキャスタを装着させます。

- (9) ブロードキャスタ装着後、オートヒッチのレバーがロックの位置にあり、フックが掛かっていることを確認してください。



OS、OLタイプでお手持ちのオートヒッチフレームが4Pタイプの場合はさらにパワージョイントが接続されていることを確認してください。

- (10) PIC軸芯がトラクタ中心におおよそ一致するようにチェックチェーンでセットし、ブロードキャスタの横振れをなくしてください。

- (11) スタンドを外してください。

- (12) 肥料落下口が地上より60～70cmの高さになるようトラクタの油圧レバーを操作し作業機を持ち上げてください。このとき横方向から見て、ブロードキャスタが垂直になるようにトップリンクの長さを調整してください。

- (13) 手動レバーの取り付け
<MBC202PM (-OS)、MBC302PM (-OS、-OL)、MBC402PM (-OS、-OL)>
手動レバーは根元で角度調整ができます。操作のし易い位置およびリフト時キャビン、背中等に当たらない位置を確認し、付属のボルトで固定してください。

4. 電装品の取り付け

トラクタの灯火信号取出コネクタと本機の灯火器コネクタを接続してください。

本機は日農工標準規格に準じた配線および8Pコネクタを採用しています。

コネクタが合わない、もしくはトラクタ側の動作と連動しない場合は、「6-2 配線図」を確認のうえ、販売店にご相談ください。

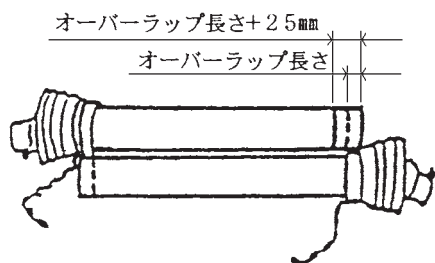
取扱い上の注意

- トラクタに電装品の結線をするとき、エンジンキーをOFFにしないで行うとショートする事があります。エンジンキーをOFFにして行ってください。
- 作業機側コードは、作業機の動きに順応できる余裕を持たせ、また、他に引掛からないようにたるみを取り固定してください。

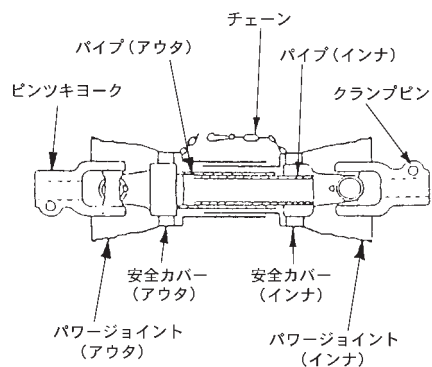
1. 長さの確認方法

・標準3点リンク直装タイプ

- ① パワージョイント（アウト）から、パワージョイント（イン）を引き抜いてください。
- ② 3点リンクを昇降させて、PTO軸とPIC軸が最も接近する位置で、昇降を停止してください。
- ③ ピン付きヨークのクランプピンを押してPTO軸・PIC軸に連結し、クランプピンがもとの位置に出るまで押し込んでください。
- ④ 安全カバー同士を重ね合わせたとき、安全カバー（アウト）と安全カバー（イン）がオーバーラップする位置に目印を付け、さらにオーバーラップした長さに25mmを加えた位置に印を付け、この印からカバー端部までの長さを切断方法の手順に従って切断してください。

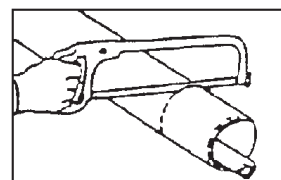


- ⑤ 3点リンクを昇降させて、PTO軸とPIC軸が最も離れる位置で、昇降を停止してください。
- ⑥ 安全カバー同士を重ね合わせたとき、パイプの重なりが100mm以下の場合、販売店に連絡し、長いパワージョイントと交換してください。

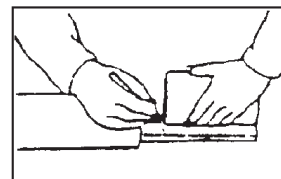


2. 切断方法

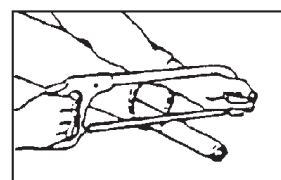
- (1) 安全カバーのアウト・インナ両方を長い分だけ切り取ります。



- (2) 切り取った同じ長さをパイプの先端から計ります。



- (3) パイプのアウトとインナ両方を金ノコまたはカッターで切断します。



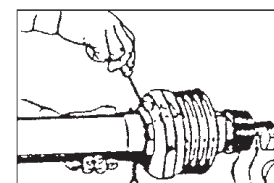
切断するときは、パイプの中にウエスを詰め、パイプ内面に切り粉が付着するのを防いでください。

- (4) 切り口をヤスリなどでなめらかに仕上げしてからパイプをよく清掃し、次にグリースを塗布して、アウトとインナを組み合わせます。

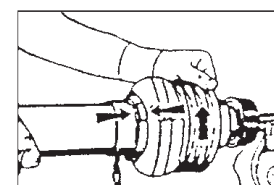
3. 安全カバーの脱着方法

- (1) 安全カバーの分解手順

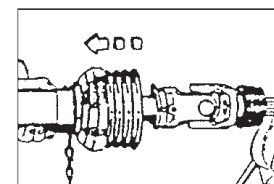
- ① 固定ネジを取り外してください。



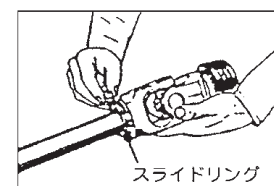
- ② 安全カバーを取り外し位置へ回してください。



- ③ 安全カバーを引き抜いてください。

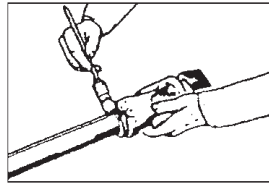


- ④ スライドリングを取り出してください。

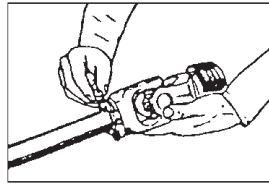


(2) 安全カバーの組立手順

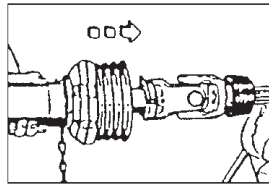
- ① ヨークのスライドリング溝とパイプ(インナ)にグリースを塗ってください。



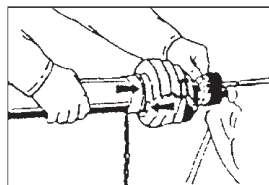
- ② スライドリングのつばをパイプ側に向け、切口を開いて溝にはめてください。



- ③ その上に安全カバーをはめてください。



- ④ カバーをしっかり止まるまで回してください。

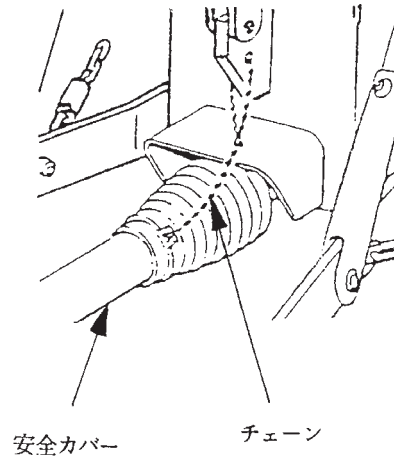


- ⑤ 固定ネジを締め付けてください。

③安全カバーチェーンの固定

安全カバーのチェーンを固定した所に取り付け、カバーの回転を防いでください。

チェーンは3点リンクの動きに順応できる余裕を持たせ、また他への引っかかりなどが無いように余分なたるみを取ってください。



4. パワージョイントの連結

①作業機への連結

(1) 標準3点リンク直装タイプの場合

ピン付きヨークのクランプピンを押して、P I C軸に連結し、クランプピンがもとの位置に出るまで押し込んでください。

(2) 日農工標準オートヒッチOSタイプの場合

4 Pオートヒッチの場合は、オートヒッチで作業機を装着すると自動的に連結されます。
3 Pオートヒッチの場合は、(1)を参照してください。

②トラクタへの連結

ピン付きヨークのクランプピンを押して、P T O軸に連結し、クランプピンがもとの位置に出るまで押し込んでください。

▲ 注意

- パワージョイントを接続したら、トラクタ P T O側およびP I C側のクランプピンがそれぞれ軸の溝に納まっている事を確認してから使用してください。
それぞれの溝にきちんと納まっていないと、使用中にパワージョイントが外れ、重大な人身事故になることがあります。

2 運転を始める前の点検

機械を調子よく長持ちさせるため、作業前に必ず行いましょう。

1 運転前の点検

1. トラクタ各部の点検

トラクタの取扱説明書に基づき点検を行ってください。

2. 連結部の点検

▲ 注意

- 点検をするとき、傾斜地や凹凸地または軟弱地などで行うと、トラクタや作業機が不意に動き出し、事故を起こす事があります。平坦で地盤のかたい所で行ってください。
- 点検をするとき、エンジンをとめずに、あるいは駐車ブレーキをかけずに行うと、思いがけない原因で作業機が駆動し、あるいは、トラクタや作業機が動き出し、ケガをすることがあります。エンジンをとめて、駐車ブレーキをかけて行ってください。
- 点検をするとき、作業機を接地しないで行うと、思いがけない原因で作業機が降下してケガをすることがあります。作業機を接地して行ってください。

(1) 3点リンクの連結部点検

- ① ローワーリンクピン・トップリンクピンのリンクピン・ベータピンは、確実に挿入されているか。
- ② チェックチェーンは張られているか。
- ③ 不具合が見つかったときは、「1-5 トラクタへの装着」の説明に基づき不具合を解消してください。

(2) パワージョイントの点検

- ① ピン付ヨークの抜け止めのクランプピンが軸の溝に納まっているか。
- ② ジョイントカバーのチェーンの取り付けに余分なたるみはないか。また、適度な余裕があるか。
- ③ ジョイントカバーに損傷はないか。
- ④ 不具合が見つかったときは、「1-6-4 パワージョイントの連結」の説明に基づき不具合を解消してください。

(3) 電装コネクタの点検

▲ 警告

- 電気配線に断線や被覆の破れがある場合、漏電やショートによる火災事故の原因となります。

- ① トラクタの電装コネクタと確実に接続されているか。
- ② 電装コードに余分なたるみはないか、また、適度な余裕があるか。
- ③ 電装コードに被覆の破れや、挟み込みによる断線はないか。
- ④ 灯火器がトラクタのブレーキ、尾灯、後退灯、ウィンカーと連動して点灯するか。

3. ブロードキャストの点検

- (1) 「5-1. 点検整備一覧表」に基づき始業点検を行ってください。
- (2) 「5-2. 主要消耗品一覧表」に基づき消耗部品に異常がないか、点検してください。必要に応じて部品交換を行ってください。

2 エンジン始動での点検

▲ 警告

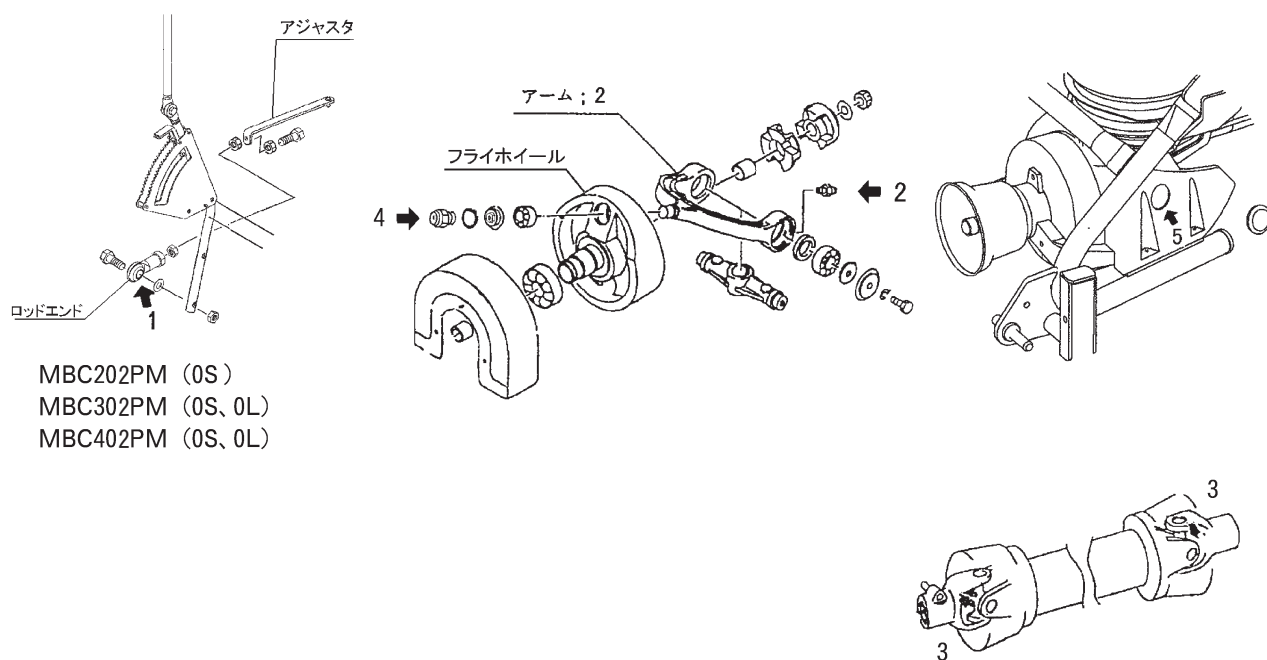
- エンジンを始動するとき、周囲に人がいると、思いがけない原因でトラクタや作業機が動き出し、事故を起こす事があります。周囲に人がいない事を確かめてから行ってください。
- エンジンを始動するとき、PTOを切らないで始動すると、急に作業機が駆動され、周囲にいる人がケガをすることがあります。PTOを切ってから始動してください。

1. トラクタ油圧系統に異常はないか。

トラクタ油圧を操作し、3点リンクを上昇し、作業機を持ち上げた状態で、降下がなければ異常ありません。トラクタ油圧系統などに異常があるときは、トラクタ販売店にご相談ください。

3 給油箇所一覧表

- 給油、塗布するオイルは清浄なものを使用してください。
- グリースを給脂する場合、適量とは古いグリースが排出され、新しいグリースが出るまでです。



No.	給油場所	箇所	潤滑油の種類	交換時間	量	備考
1	ロッドエンド可動部 (MBC202PM (OS) MBC302PM (OS, OL) MBC402PM (OS, OL))	1	オイル	使用ごと	適量	注油
2	アーム; II両側のベアリング部	2	※ 集中給油グリース 4種; 2号	〃	〃	給脂
3	パワージョイント	2	〃	〃	〃	〃
4	フライホイール、アーム; 2 連結部	1	〃	〃	〃	〃
5	ハウジング	1	〃	〃	〃	〃

※ IDEMITSU「ダフニー エポネックスSR No.2」または相当品をお使いください。

3 作業の仕方

1 本製品の使用目的

本製品は粒状肥料（高度化成など）、砂状肥料（ヨーリンなど）、粉状肥料および種子の散布に使用します。
他の用途には使用しないでください。

2 作業のための調整

▲ 注意

- 調整をするとき、傾斜地や凹凸地または軟弱地などで行うと、トラクタや作業機が不意に動き出し、事故を起こす事があります。平坦で地盤のかたい所で行ってください。
- 調整をするとき、エンジンをとめずに、あるいは駐車ブレーキをかけずに行うと、思いがけない原因で作業機が駆動したり、トラクタや作業機が動き出し、ケガをする事があります。エンジンをとめて、駐車ブレーキをかけて行ってください。
- 調整をするとき、作業機を接地しないで行うと、思いがけない原因で作業機が降下してケガをする事があります。作業機を接地して行ってください。

1. PTO回転速度

作業時における、常用PTO回転速度は、**450～500rpm**です。

▲ 警告

- 作業機指定のPTO回転速度を超えて作業すると、機械の破損により、ケガをする事があります。指定回転速度を守ってください。

取扱い上の注意

- PTOを回す際は、速やかに散布（シャッターを開く）作業を行ってください。シャッターを閉じたままPTOを回し続けると、シャッター開閉動作に支障を及ぼすおそれがあります。

2. 散布量の調整

散布量の調整は、手動開閉 18 段階に選べます。散布量の表はおおよその目安ですので、正確な散布が必要な場合は時間当たりの落下量を実測し、開度調整を行ってください。

（例：手動開閉）

粒状肥料（高度化成）を 10 アール当り 65kg 散布したい場合下記開度の 65kg に近い目盛にストoppaを合わせて作業してください。

トラクタ速度 6km/hr で開度 12

トラクタ速度 10m/hr で開度 15

開 度 別 散 布 量

スパウト（単位：kg/10a）

肥料	散布幅 m	車 速 km/h	開 度									
			手動	1	2	3	4	5	6	7	8	9
粒 状 (高度化成)	10	6					6	10	15	20	26	34
		10				3	6	9	12	16	21	
砂 状 (よ우리ん)	5.5	6			19	31	47	62	89	113	135	
		10			11	19	28	37	53	68	81	
粉 状 (苦土石灰)	5	6				22	40	58	71	83	103	
		10				13	24	35	43	50	62	

肥料	散布幅 m	車速 km/h	開 度									
			手動	10	11	12	13	14	15	16	17	18
粒状 (高度化成)	10	6	43	53	65	77	90	104	117	127	133	
		10	26	32	39	46	54	63	70	76	80	
砂状 (ようりん)	5.5	6	155	183	222	268	320	368	404	431	455	
		10	93	110	133	161	192	221	242	259	273	
粉状 (苦土石灰)	5	6	117	146	190	236	274	303	327	335	340	
		10	70	87	114	142	164	182	196	201	204	

10a当りの散布量計算式

スパウト

- ・粒状（高度化成） 10a当りの散布量 [kg/10a] = 6 × 1分間当りの落下量 [kg] / 車速 [km/h]
- ・砂状（ようりん） 10a当りの散布量 [kg/10a] = 10.9 × 1分間当りの落下量 [kg] / 車速 [km/h]
- ・粉状（苦土石灰） 10a当りの散布量 [kg/10a] = 12 × 1分間当りの落下量 [kg] / 車速 [km/h]

3. 地上高と姿勢の調整

粒状肥料、砂状肥料の散布はスパウトまでの高さが60～70cmになるようにトラクタ油圧でセットしてください。

粉状肥料の散布は肥料の飛散を防ぐようにセットしてください。（ただし、パワージョイントの角度が30度を越えないように注意してください。）

4. 最大積載重量

型 式	最大積載量
MBC202PM、MBC202PE (0S)	200 kg
MBC302PM、MBC302PE (0S、0L)	300 kg
MBC402PM、MBC402PE (0S、0L)	400 kg

取扱い上の注意

- 指定された積載量以上の積載はしないでください。作業機破損の原因になることがあります。
- 積載物はほぼ平坦になるように積載してください。

3 作業要領

⚠ 警告

- 作業機指定のPTO回転速度を超えて作業すると、機械の破損により、ケガをする事があります。指定回転速度を守ってください。
- ハウス内などの室内作業をするとき、排気ガスにより中毒になる事があります。窓、戸などを開け、十分に換気をしてください。

⚠ 注意

- 運転中または回転中、スパウト揺動部に手を入れると叩かれ、ケガをする事があります。周囲に人を近づけないでください。
- 散布作業中、飛散物が当り、ケガをする事があります。周囲に人を近づけないでください。
- 機械の調整や、付着物の除去などを行うとき、PTOおよびエンジンをとめずに作業すると、第三者の不注意により、不意に作業機が駆動され、思わぬ事故を起こす事があります。PTOを切り、エンジンをとめ、回転部や可動部がとまっていることを確認してから行ってください。

取扱い上の注意

- 生石灰は水に触れると激しく反応し発熱します。火傷や火災の原因になる事があります。危険ですので水滴等の水漏れに十分注意してください。

1. 肥料の投入

移動中の振動による固まりを防ぐため、肥料の投入はほ場に着いてから行ってください。作業前にホッパ容量と散布量を考慮し、あらかじめほ場各所に肥料を置いておくのと能率の良い作業ができます。

2. 種子の散布

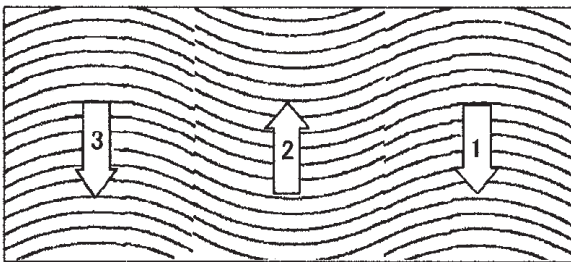
牧草種子および細粒種子の散播の際には、種子と同比重のもの（例、オガクズ）を増量剤として混合してください。増量剤を使用せず微量散布しますと散布の均一性が悪くなります。

3. 散布方法

ほ場における散布方法について代表例を3通りあげますので、用途に応じて参考にしてください。

(1) 1回散布

有効散布巾をトラクタの走行間隔で散布します。粒状肥料散布の場合、散布区画が分かりにくいのでトラクタ車輪後を目安に散布を行います。
※ 1回散布作業（高能率の作業方法）

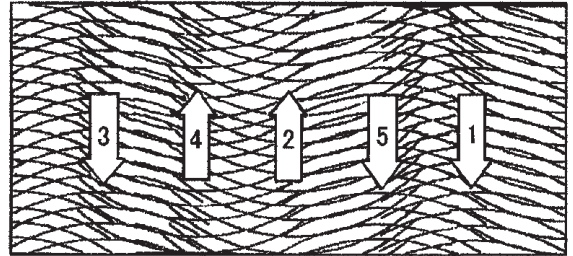


(2) 2回散布

1回目の散布は上記方法で行い、2回目の作業は1回目散布の中間にトラクタ中心がくるように散布します。

10a 当たりの散布量を1/2にセットして2回散布しますので、1回散布よりも均一性は向上されますが能率は低下します。

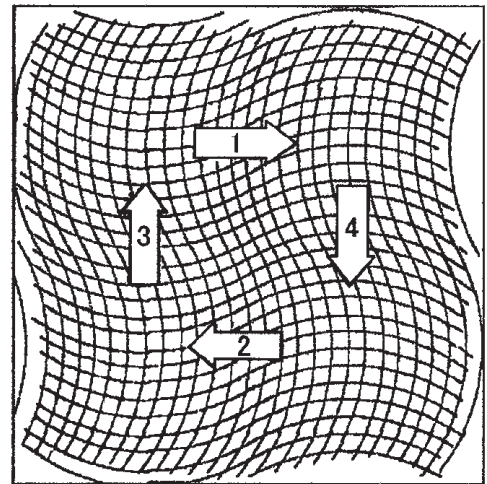
※ 2回散布作業



(3) 十文字散布

有効散布巾で縦、横、十文字に散布する方法で、上記の2回散布よりも均一性が向上されます。

※ 十文字散布作業



4 作業が終わったら

1 作業後の手入れ

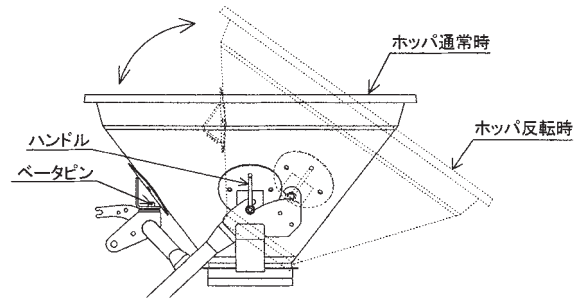
▲ 注意

- 作業後の手入れをするとき、傾斜地や凹凸地または軟弱地などで行うと、トラクタや作業機が不意に動き出し、事故を起こす事があります。平坦で地盤のかたい所で行ってください。
- 作業後の手入れをするとき、エンジンをとめずに、あるいは、駐車ブレーキをかけずに行うと、思いがけない原因で作業機が駆動したり、トラクタや作業機が動き出し、ケガをすることがあります。エンジンをとめて、駐車ブレーキをかけて行ってください。
- 機械の調整や、付着物の除去などを行うとき、PTOおよびエンジンをとめずに作業すると、第三者の不注意により、不意に作業機が駆動され、思わぬ事故を起こす事があります。PTOを切り、エンジンをとめ、回転部や可動部がとまっていることを確かめてから行ってください。
- 3点リンクで作業機を持ち上げて点検・調整を行うとき、第三者の不注意により、不意に降下し、ケガをすることがあります。トラクタ3点リンクの油圧回路をロックしてから行ってください。
- 有機溶剤などで清掃を行うと、樹脂部品が破損する恐れがあります。清掃に使用する溶剤に関しては使用方法、注意点を確認し、樹脂部品に影響のないものを選定してください。

1. ボルト、ナット、ピン類のゆるみ、脱落がないか、また、破損部品がないかを確認してください。異常があれば、ボルトの増締、部品の交換をしてください。
2. 作業終了時は、水洗いし、ホップ内の肥料をきれいに流してください。特にホッププレートとディスクプレート間は、水洗い後、ホップ内の水を切るためディスクプレートは開けてください。
3. 樹脂部品の劣化を防止するため、作業しない間は屋内等、日のあたらない場所で保管してください。
4. 「5-1 点検整備一覧表」、「5-2 主要消耗品一覧表」に記載の項目について点検してください。

5. 各部の給油箇所は「2-3 給油箇所一覧表」に基づき給油してください。
6. PTO軸、PIC軸、ジョイントスプライン部など、塗装されていない露出部は、さびを防ぐためグリースを塗布してください。

2 ホップの反転



ホップは後方に倒すことによって反転し、容易に点検、清掃ができます。

ホップの反転

- (1) ベータピンを抜いてください。
- (2) ハンドル（左右各1ヶ所）をゆるめてください。
- (3) 左右の支点がレールに沿うようにホップを後方に倒してください。

ホップの戻し

- (1) 左右の支点がレールに沿うようにホップを前方に戻してください。
- (2) ハンドル（左右各1ヶ所）を締めてください。
- (3) ベータピンを挿入してください。

3 トラクタからの切り離し

⚠ 危険

- パワージョイントを外すとき、エンジンをとめずに行うと、思いがけない原因でパワージョイントが回転し、ケガをする事があります。エンジンをとめて行ってください。

⚠ 注意

- 作業機をトラクタに着脱するとき、傾斜地や凹凸地または軟弱地などで行うと、トラクタが不意に動き出し、思わぬ事故を起こす事があります。平坦で地盤のかたい所で行ってください。
- 作業後の点検を怠ると、機械の調整不良や破損などが放置され、次の作業時にトラブルを起こしたり、ケガをする事があります。作業が終わったら、取扱説明書に基づき点検を行ってください。
- 作業機をトラクタに着脱するとき、エンジンをとめずに、あるいは、駐車ブレーキをかけずに行うと、思いがけない原因でトラクタや作業機が不意に動き出し、事故を起こす事があります。エンジンをとめて、駐車ブレーキをかけて行ってください。

1. 標準3点リンク直装タイプの切り離し

- ① スタンドを装着してください。

— 取扱い上の注意 —

- スタンドキャストのストoppaが解除されていることを確認してください。(ストoppaを効かせた状態でトラクタから切り離しするとストoppaの効きが弱くなるおそれがあります)

- ② トラクタの油圧レバーを操作しスタンドが地面に接するまでブロードキャストをさげてください。
- ③ トラクタのエンジンをとめ、駐車ブレーキをかけてください。
- ④ トラクタから電装品を外してください。
- ⑤ PTO軸からパワージョイントを外してください。
- ⑥ トップリンク、右ローリンク・左ローリンクの順でトラクタから切り離してください。

2. 日農工標準オートヒッチOS、OLタイプの切り離し

- ① スタンドを装着してください。

— 取扱い上の注意 —

- スタンドキャストのストoppaが解除されていることを確認してください。(ストoppaを効かせた状態でトラクタから切り離しするとストoppaの効きが弱くなるおそれがあります)

- ② トラクタの油圧レバーを操作しスタンドが地面に接地しない程度にブロードキャストをさげてください。
- ③ トラクタから電装品を外してください。
- ④ お手持ちのオートヒッチフレームが3Pタイプの場合はトラクタPTO軸からパワージョイントを外してください。4Pタイプの場合はロックされていないので、そのまま問題ありません。
- ⑤ オートヒッチフレームのレバーを解除の位置にしてください。
- ⑥ トラクタの油圧レバーを操作しスタンドが地面に接するまでブロードキャストを静かにさげ、オートヒッチフレーム下部のフック部がローリンクピンから外れていくのを確認しながらトラクタをゆっくり前進させてください。
- ⑦ トラクタの油圧レバーを操作し、オートヒッチフレームを下までさげて、トラクタのエンジンをとめ駐車ブレーキをかけてください。
- ⑧ オートヒッチフレームからトップリンクを外し、オートヒッチフレームの上部が接地するまで後方に倒してください。
- ⑨ 右側のローリンクを外した後、左側のローリンクを外してください。

4 長期格納するとき

1. 機械各部の清掃をしてください。
2. 摩耗した部品、破損した部品は、交換してください。
3. 「2-3 給油箇所一覧表」に基づき、油脂を補給してください。
また、回転、回動支点およびパワージョイントのクランプピンを含む摺動部には注油し、PTO軸、PIC軸、パワージョイントのスプライン部にはグリースを塗布してください。
4. 塗装損傷部を補修塗装、または、油を塗布し、さびの発生を防いでください。
また、電装コネクタの端子には市販の防錆材をスプレーして下向きに保管してください。
5. 格納は風通しの良い屋内に保管してください。

5 点検と整備について

調子よく作業するために、定期的に行いましょう。機械の整備不良による事故などを未然に防ぐために、各部の点検整備を行い、機械を最良の状態で、安心して作業が行えるようにしてください。

⚠ 注意

- 点検整備をするとき、傾斜地や凹凸地または軟弱地などで行うと、トラクタや作業機が不意に動き出し、事故を起こすことがあります。平坦で地盤のかたい所で行ってください。
- 点検整備をするとき、エンジンをとめず、あるいは、駐車ブレーキをかけずに行うと、思いがけない原因で作業機が駆動したり、トラクタや作業機が動き出し、ケガをする事があります。エンジンをとめて、駐車ブレーキをかけて行ってください。

- 作業をするとき、カバー類を外して作業すると、ケガをする事があります。点検整備の後は、カバー類を元通りに取り付けてください。
- 3点リンクで作業機を持ち上げて点検・整備を行うとき、思いがけない原因で作業機が降下してケガをする事があります。トラクタ3点リンクの油圧回路をロックしてから行ってください。

1 点検整備一覧表

時 間	チェック項目	処 置
新品使用1時間	全ボルト・ナットのゆるみ	増し締め
使用ごと (始業終業点検)	①機械の清掃 ● ホッパ内の肥料 ● ディスクプレートとホッパプレート間の肥料 ②部品脱落・破損部 ③各部のボルト・ナットのゆるみ ④各部の油脂類 ⑤リアランプ・バックランプ	補充、交換 増し締め 「2-3 給油箇所一覧表」に基づき給油、給脂 動作確認
シーズン終了後	①各部の破損、摩耗 ②各部の清掃 ③各部の給油、給脂 ④回動支点等の摩耗 ⑤塗布損傷部 ⑥P I C軸等無塗装部 ⑦リアランプ・バックランプ	早めの部品交換 「2-3 給油箇所一覧表」に基づき給油、給脂 早めの部品交換 塗装または油塗布 グリースまたは油塗布 動作確認

2 主要消耗品一覧表

区分	No.	部品番号	部品名称	個数	備考
サンプル	1	1340011000	スパウト CP	1	
サンプル	2	1487880000	ブラケット CP	1	
サンプル	3	1487901004	スクレーパ	1	
サンプル	4	1593710000	ディスクプレート ; Y	1	
サンプル	5	1428200000	リング	1	
ハウジング	6	0922431000	ゴムカップリング	1	
ハウジング	7	1626120000	サブホッパ CP	1	

6 不調時の対応

▲ 注意

- 不調対応処置・点検・整備をするとき、傾斜地や凹凸地または軟弱地などで行うと、トラクタや作業機が不意に動き出し、事故を起こすことがあります。

平坦で地盤のかたい所で行ってください。

- 不調対応処置・点検・整備をするとき、エンジンをとめずに、あるいは、駐車ブレーキをかけずに行うと、思いがけない原因で作業機が駆動したり、トラクタや作業機が動き出し、ケガをする事があります。

エンジンをとめて、駐車ブレーキをかけて行ってください。

- 作業をするとき、カバー類を外して作業すると、ケガをする事があります。

不調対応処置・点検・整備の後は、カバー類を元通りに取り付けてください。

- 3点リンクで作業機を持上げて点検・整備を行うとき、思いがけない原因で作業機が降下してケガをする事があります。

トラクタ3点リンクの油圧回路をロックしてから行ってください。

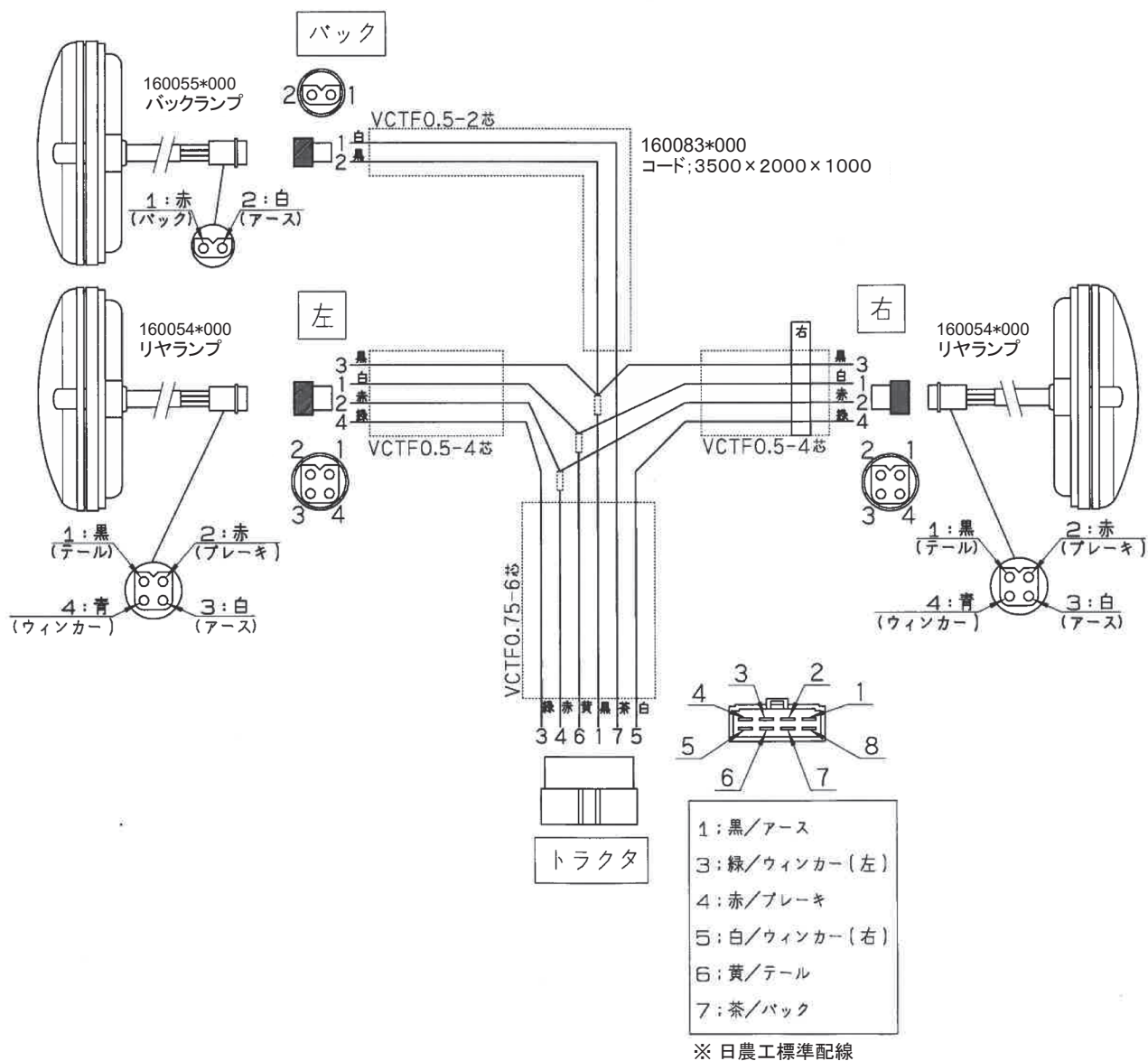
1 不調処置一覧表

症 状	原 因	処 置
シャッタ（ディスクプレート）が動かない。	<ul style="list-style-type: none"> ● ディスクプレートとホッププレート間に肥料が詰まる。 ● 回動支点部がさび付いている。 	<ul style="list-style-type: none"> ● 「4-1 作業後の手入れ」に基づき清掃。 ● さびを取り除き、グリースを塗布する。
肥料がでない。	<ul style="list-style-type: none"> ● 使用している肥料の水分が高い。 	<ul style="list-style-type: none"> ● ホップ内部を清掃し、乾燥した肥料を使用する。
リアランプ・バックランプが動作しない、もしくはトラクタ側の動作と連動しない。	<ul style="list-style-type: none"> ● コードの接続不良または断線。 ● ランプの破損。 ● バッテリ劣化による電圧の低下。 ● 本機およびトラックの配線間違い。 	<ul style="list-style-type: none"> ● 補修または部品交換。 ● バッテリ電圧（12V）の確認、充電、交換。 ● 配線の確認

原因や処置の仕方がわからない場合は下記の事項とともに購入先にご相談ください。

1. 製品名
2. 部品供給型式（型式）
3. 製造番号
4. 故障内容（できるだけ詳しく）

2 配線図



※ハーネス(又は電装品)は、別紙部品表の部品番号で注文願います。

調 整

S - 2 6 0 3 0 6 B

千 歳 本 社 066-8555 千 歳 市 上 長 都 1 0 6 1 番 地 2
TEL 0123-26-1123
FAX 0123-26-2412

千 歳 営 業 所 066-8555 千 歳 市 上 長 都 1 0 6 1 番 地 2
TEL 0123-22-5131
FAX 0123-26-2035

豊 富 営 業 所 098-4100 天 塩 郡 豊 富 町 字 上 サ ロ ベ ッ 1 1 9 1 番 地 4 4
TEL 0162-82-1932
FAX 0162-82-1696

帯 広 営 業 所 080-2462 帯 広 市 西 2 2 条 北 1 丁 目 1 2 番 地 4
TEL 0155-37-3080
FAX 0155-37-5187

中 標 津 営 業 所 086-1152 標 津 郡 中 標 津 町 北 町 2 丁 目 1 6 番 2
TEL 0153-72-2624
FAX 0153-73-2540

花 巻 営 業 所 028-3172 岩 手 県 花 巻 市 石 鳥 谷 町 北 寺 林 第 1 1 地 割 1 2 0 番 3
TEL 0198-46-1311
FAX 0198-45-5999

仙 台 営 業 所 984-0032 宮 城 県 仙 台 市 若 林 区 荒 井 5 丁 目 2 1 - 1
TEL 022-353-6039
FAX 022-353-6040

小 山 営 業 所 323-0158 栃 木 県 小 山 市 梁 2 5 1 2 - 1
TEL 0285-49-1500
FAX 0285-49-1560

東 海 営 業 所 485-0081 愛 知 県 小 牧 市 横 内 字 立 野 6 7 8 - 1
TEL 0568-75-3561
FAX 0568-75-3563

岡 山 営 業 所 700-0973 岡 山 県 岡 山 市 北 区 下 中 野 7 0 4 - 1 0 3
TEL 086-243-1147
FAX 086-243-1269

熊 本 営 業 所 861-8030 熊 本 県 熊 本 市 東 区 小 山 町 1 6 3 9 - 1
TEL 096-389-6650
FAX 096-389-6710

都 城 営 業 所 885-1202 宮 崎 県 都 城 市 高 城 町 穂 満 坊 1 0 0 3 - 2
TEL 0986-53-2222
FAX 0986-53-2233