

# STAR

## 中型ブロードキャスト

取扱説明書

スパウトタイプ

部品ご注文の際は、ネームプレートをお確かめの上、  
部品供給型式を必ずご連絡下さい。

“必読”機械の使用前には必ず読んでください。

---

株式会社IHIアグリテック

## スパウトタイプ型式一覧表

製品コード	K98348	K98353	K98349	K98354	K98358
型 式	MBC604PM	MBC604PM-0L	MBC604PE	MBC604PE-0L	MBC1204PE

# ⚠ 安全に作業するために

## 安全に関する警告について

⚠印付きの警告マークは安全上、特に重要な項目を示しています。  
警告を守り、安全な作業を行ってください。

- ⚠ 危険** その警告文に従わなかった場合、死亡または重傷を負うことになるものを示します。
- ⚠ 警告** その警告文に従わなかった場合、死亡または重傷を負う危険性があるものを示します。
- ⚠ 注意** その警告文に従わなかった場合、ケガを負うおそれがあるものを示します。

## 警告ラベルの貼り付け位置

**⚠ 注意**

本機を運転するときには、必ず取扱説明書をよくお読み下さい。

1. 作業に通じた、だぶつきのない服装で行って下さい。
2. 酒を飲んだとき、過労さみ、病状や妊娠しているときは、作業をしないで下さい。子供には運転させないで下さい。
3. 本機を運転するときは、周囲の安全を確認して下さい。
4. 運転前には、必ず点検や調整をして下さい。
5. 点検や調整をするときは、必ずPTOなどの動力遮断や動力停止（エンジン、電源など）をしてから行って下さい。
6. 点検・調整で取り外したカバー類は、必ず元通りに取り付けて下さい。
7. 他人に本機を貸すときは、必ず「取扱説明書」をよく読んでから作業するようにして下さい。
8. 公道走行する場合は、関連法令を遵守して下さい。

部品番号 1061641000

株式会社IH アグリテック  
IHI Agri-Tech Corporation

製 型 式	MODEL
品 型 式	MODEL
部 品 供 給 型 式	
製 造 番 号	
MFG. NO.	

取扱説明書の、取扱注意事項を必ずお読みください。


**⚠ 注意**



運転中又は回転中、スバウト揺動部に手を入れると叩かれ、ケガをする事があります。  
周囲に人を近づけないで下さい。

部品番号 1064200000

**⚠ 注意**



散布作業中、飛散物が当たり、ケガをする事があります。  
周囲に人を近づけないで下さい。

部品番号 1064210000

## — ラベルが損傷したときは —

警告ラベルは、使用者および周囲の作業員などへ危険を知らせる大切なものです。

ラベルが損傷したときは、すみやかに貼り替えてください。

注文の際には、この図に示す 部品番号 をお知らせください。

## 安全上の注意点

ここに記載されている注意事項を守らないと、死亡を含む傷害が生じるおそれがあります。

作業前には、作業機およびトラクタの取扱説明書をよくお読みになり、十分に理解をしてからご使用ください。

### 作業前に

#### 取扱説明書は製品に近接して保存を

##### ⚠ 注意

- 機械の取り扱いで分からない事があったとき、取扱説明書を製品に近接して保存していないため、自分の判断だけで対処すると思わぬ事故を起こしケガをする事があります。取扱説明書は、分からない事があったときにすぐに取り出せるよう、製品に近接して保存してください。

#### 取扱説明書をよく読んで作業を

##### ⚠ 注意

- 取扱説明書に記載されている安全上の注意事項や取扱要領の不十分な理解のまま作業すると、思わぬ事故を起こす事があります。作業を始めるときは、製品に貼付している警告ラベル、取扱説明書に記載されている安全上の注意事項、取扱要領を十分に理解してから行ってください。

#### こんなときは運転しないでください

##### ⚠ 警告

- 体調が悪いとき、機械操作に不慣れな場合などに運転すると、思わぬ事故を起こす事があります。次の場合は、運転しないでください。
  - 過労、病気、薬物の影響、その他の理由により作業に集中できないとき。
  - 酒を飲んだとき。
  - 機械操作が未熟な人。
  - 妊娠しているとき。

#### 服装は作業に適していますか

##### ⚠ 警告

- 作業に適さない服装で機械を操作すると、衣服の一部が機械に巻き込まれ、死亡を含む傷害をまねく事があります。次に示す服装で作業してください。

- 袖や裾は、だぶつきのないものを着用する。
- ズボンや上着は、だぶつきのないものを着用する。
- ヘルメットを必ず着用する。
- はちまき、首巻きタオル、腰タオルなどはしない。

#### 機械を他人に貸すときは

##### ⚠ 警告

- 機械を他人に貸すとき、取扱説明書に記載されている安全上の注意事項や取扱要領が分からないため、思わぬ事故を起こす事があります。取扱方法をよく説明し、取扱説明書を渡して使用前にはよく読むように指導してください。

#### 機械の改造禁止

##### ⚠ 注意

- 機械の改造や、当社指定以外のアタッチメント・部品などを取り付けて運転すると、機械の破損や傷害事故をまねく事があります。機械の改造はしないでください。アタッチメントは当社指定製品を使用してください。部品交換するときは、当社が指定するものを使用してください。

#### 始業点検の励行

##### ⚠ 警告

- 機械を使用するときは、取扱説明書に基づき始業点検を行い、異常箇所は必ず整備を行ってください。守らないと、機械の破損を引き起こすだけでなく、機械に巻き込まれる等の思わぬ事故により、死亡または重傷を負う危険性があります。

#### エンジン始動・発進するときは

##### ⚠ 警告

- エンジンを始動するとき、トラクタの横やステップに立ったまま行くと、緊急事態への対処ができず、運転者はもちろん周囲にいる人がケガをする事があります。運転席に座り、周囲の安全を確認してから行ってください。
- エンジンを始動するとき、主変速レバーを「N」（中立）にして行わないと、変速機が接続状態になっているため、トラクタが暴走し思わぬ事故を起こす事があります。主変速レバーを「N」（中立）にして行ってください。

- PTOを切らないでエンジンを始動すると、急に作業機が駆動され、周囲にいる人がケガをする事があります。  
PTOを切ってから始動してください。
- 急発進するとトラクタ前輪が浮き上がる事があり、運転者が振り落とされたり、周囲の人を巻き込んだり、思わぬ事故を起こす事があります。周囲の安全を確認し、ゆっくりと発進してください。
- 室内で始動するとき、排気ガスにより中毒になる事があります。  
窓、戸などを開け、十分に換気してください。

#### 作業機を着脱するときは

##### ▲ 警告

- 作業機を着脱するためにトラクタを移動させるとき、トラクタと作業機の間に入ると、挟まれてケガをする事があります。  
トラクタと作業機の間に入らないでください。

##### ▲ 注意

- 作業機をトラクタに着脱するとき、傾斜地や凹凸地または軟弱地などで行うと、トラクタが不意に動き出し、思わぬ事故を起こす事があります。  
平坦で地盤のかたい所で行ってください。
- 装着するトラクタによっては、前輪荷重が軽くなり、操縦が不安定となって、思わぬ事故をまねく事があります。  
トラクタへフロントウエイトを取り付け、バランスを取ってください。

#### パワージョイントを使用するときは

##### ▲ 危険

- カバーのないパワージョイントを使用すると、巻き込まれてケガをする事があります。  
カバーのないパワージョイントは、使用しないでください。
- カバーが損傷したまま使用すると、巻き込まれてケガをする事があります。  
損傷したらすぐに取り替えてください。  
使用前には、損傷がないか点検してください。
- トラクタおよび作業機に着脱するとき、第三者の不注意により、不意にパワージョイントが回転し、ケガをする事があります。  
PTOを切り、トラクタのエンジンをとめて行ってください。
- カバーのチェーンを取り付けずに使用すると、カバーが回転し、巻き込まれてケガをする事があります。  
トラクタ側と作業機側のチェーンを回転しない所に連結してください。

##### ▲ 注意

- 最伸時の重なりが 100 mmを下回ると、ジョイントを回転させたとき、破損しケガをする事があります。  
最縮時の隙間が 25 mmよりも小さくなると、ジョイントの突き上げが起きる事があり、ジョイントの破損をまねき、ケガをする事があります。  
適正な重なり量で使用してください。
- パワージョイントを接続したとき、クランプピンが軸の溝に納まっていないと、使用中に外れ、ケガをする事があります。  
溝に納まっているか、接続部を押し引きして確かめてください。

本機をトラクタにマッキングして公道走行するとき  
は下記の法令を順守してください。

道路交通法、道路車両運送法、道路法。

#### 公道走行するときは

##### ▲ 危険

- 公道走行するときは公道走行関連法令を守り、周囲の安全確認を必ず行ってください。  
また、トラクタおよび作業機の周囲に入らないでください。  
守らないと周囲の人を巻き込み、死亡または重傷を負わせることになります。
- 公道走行するときはPTOを入れないでください。  
守らないと周囲の人を巻き込み、死亡または重傷を負わせることになります。
- 公道走行するときは運行速度 15 km/h 以下で走行してください。  
但し、日本農業機械工業会ホームページにて車両（トラクタ）と作業機の組み合わせの安定性が確認されている場合は、運行速度 35 km/h 未満での運行が可能になります。  
その場合は制限車両ラベルと運行制限ラベルをはがしてください。

※一般社団法人日本農機機械工業会

<http://www.jfmma.or.jp/kouido.html>



### ⚠ 警告

- 公道走行するときは作業機がトラクタにしっかりと装着されていることを確認してください。

守らないと走行中に作業機が外れ、周囲の人に当たり、死亡または重傷を負わせる危険性があります。

- 公道走行するときは作業機に肥料、工具、部品などを積載した状態で走行しないでください。

守らないと走行中に積載物が落下し、死亡または重傷を負わせる危険性があります。

- 作業機のホoppaが固定されているか確認してください。

守らないと走行中にホoppaが外れ、周囲の人に当たり、死亡または重傷を負わせる危険性があります。

- 公道走行する前に灯火器、反射器の点検・清掃を行ってください。

灯火器が点灯しない場合には部品を交換してください。

また、夜間走行時は作業機の尾灯を点灯させてください。

守らないと、後続車に追突されるなど思わぬ事故に巻き込まれ、死亡または重傷を負う危険性があります。

### ⚠ 注意

- 作業機の重みによりトラクタの制動距離が延びる可能性があります。

早めにブレーキをかけるようにしてください。

- 作業機に付着していた肥料、土などが道路上に危険な状態で放置されると法令違反となります。公道走行する前に清掃を行い、付着物を除去してください。

- 坂道・凹凸地・急カーブで速度を出しすぎると、転倒あるいは転落事故を起こす事があります。

低速走行してください。

- 旋回するとき、作業機が旋回方向とは逆方向にふくれるため、周囲の人に接触しケガをさせたり、対向物・障害物に衝突しケガをする事があります。

周囲の人や対向物・障害物との間に十分な間隔を保って行ってください。

- 側面が傾斜していたり、側溝がある通路で路肩を走行すると転落事故を起こす事があります。

路肩は走行しないでください。

- 高低差が大きい段差を乗り越えようとする時、トラクタが転倒あるいは横転し、ケガをする事があります。

あゆみ板を使用してください。

- 作業機の上に人を乗せると、転落し、ケガをする事があります。

また、物を載せて走行すると、落下し、周囲の人へケガを負わせる事があります。

作業機の上には、人や物などはのせないでください。

### ⚠ 注意

- 作業機への動力を切らないで走行すると、周囲の人を回転物に巻き込み、ケガを負わせる事があります。

移動走行するときは、PTOを切ってください。

## 作 業 中 は

### 移動走行するときは

#### ⚠ 危険

- 移動走行するとき、トラクタのブレーキペダルが左右連結されていないと、片ブレーキになり、トラクタが左右に振られ横転などが起こり、思わぬ事故をまねく事があります。

ほ場での特殊作業以外は、ブレーキペダルは左右連結して使用してください。

#### ⚠ 警告

- トラクタに運転者以外の人を乗せると、トラクタから転落したり、運転操作の妨げになって、緊急事態への対処ができず、同乗者はもちろん、周囲の人および運転者自身がケガをする事があります。

トラクタには、運転者以外の方は乗せないでください。

- 急制動・急旋回を行うと、運転者が振り落とされたり、周囲の人を巻き込んだり、思わぬ事故を起こす事があります。

急制動・急旋回はしないでください。

### 作業するときは

#### ⚠ 警告

- 作業機指定のPTO回転数を超えて作業すると、機械の破損により、ケガをする事があります。

指定回転数を守ってください。

- 作業機の上に人を乗せると、転落し、ケガをする事があります。

また、物を載せて作業すると、落下し、周囲の人へケガを負わせる事があります。

作業機の上には、人や物などは載せないでください。

- 傾斜地で速度を出しすぎると、暴走事故をまねく事があります。

低速で作業してください。

下り作業をするとき、坂の途中で変速すると、暴走する原因となります。坂の前で低速に変速して、ゆっくりとおりにしてください。

- わき見運転をすると、周囲の障害物の回避や、周囲の人への危険回避などができず、思わぬ事故を起こす事があります。  
前方や周囲へ、十分に注意を払いながら運転してください。

- 手放し運転をすると、思わぬ方向へ暴走し、事故を起こす事があります。  
しっかりとハンドルを握って運転してください。
- ハウス内などの室内作業をするとき、排気ガスにより中毒になる事があります。  
窓、戸などを開け、十分に換気をしてください。

#### ⚠ 注意

- 散布作業中、飛散物が当たりケガをする事があります。  
周囲に人を近づけないでください。
- 運転中または回転中、スパウト揺動部に手を入れると叩かれ、ケガをする事があります。  
周囲に人を近づけないでください。
- 機械の調整や、付着物の除去などを行うとき、PTOおよびエンジンをとめずに作業すると、第三者の不注意により、不意に作業機が駆動され、思わぬ事故を起こす事があります。  
PTOを切り、エンジンをとめ、回転部や可動部がとまっている事を確かめてから行ってください。

#### トラクタから離れるときは

#### ⚠ 警告

- トラクタから離れるとき、傾斜地や凹凸地などに駐車すると、トラクタが暴走して思わぬ事故を起こす事があります。  
平坦で安定した場所に駐車し、トラクタのエンジンをとめ、駐車ブレーキをかけて暴走を防いでください。
- トラクタから離れるとき、作業機をあげたままにしておくと、第三者の不注意により不意に降下し、ケガをする事があります。  
下限まで降ろしてからトラクタから離れてください。

#### 作業が終わったら

#### 機体を清掃するときは

#### ⚠ 注意

- 動力を切らずに、回転部・可動部の付着物の除去作業などを行うと、機械に巻き込まれてケガをする事があります。  
PTOを切り、エンジンをとめ、回転部や可動部がとまっている事を確かめてから行ってください。

#### 終業点検の励行

#### ⚠ 危険

- パワージョイントを外すとき、エンジンをとめずに行くと、思いがけない原因でパワージョイントが回転し、ケガをする事があります。  
エンジンをとめて行ってください。

#### ⚠ 注意

- 作業後の点検を怠ると、機械の調整不良や破損などが放置され、次の作業のときにトラブルを起こしたり、ケガをする事があります。  
作業が終わったら、取扱説明書に基づき点検を行ってください。
- 3点リンクで作業機を持ち上げて点検・調整を行うとき、第三者の不注意により、不意に降下し、ケガをする事があります。  
トラクタ3点リンクの油圧回路をロックしてから行ってください。

#### 不調処置・点検・整備をするとき


#### ⚠ 警告

- 配線に損傷があると、発煙・発火につながるおそれがあります。  
損傷がある場合には作業を中止し、部品交換を行ってください。

#### ⚠ 注意

- 機械に異常が生じたとき、そのまま放置すると、破損やケガをする事があります。  
取扱説明書に基づき行ってください。
- 傾斜地や凹凸地または軟弱地などで行うと、トラクタや作業機が不意に動き出して、思わぬ事故を起こす事があります。  
平坦で地盤のかたい所で行ってください。
- PTOおよびエンジンをとめずに作業すると、第三者の不注意により、不意に作業機が駆動され、思わぬ事故を起こす事があります。  
PTOを切り、エンジンをとめ、回転部や可動部が止まっている事を確かめてから行ってください。
- 作業機をあげた状態のまま下にもぐったり、足を入れたりすると、不意に降下し、ケガをする事があります。  
下に入るときは、台などで降下防止をして行ってください。
- 不調処置・点検・整備のために外したカバー類を取り付けずに作業すると、回転部や可動部に巻き込まれ、ケガをする事があります。  
元通りに取り付けてください。

# も く じ

	安全に作業するために	
	安全に関する警告について	1
	作業前に	2
	作業中は	4
	作業が終わったら	5
	不調処置・点検・整備をするとき	5

1	トラクタへの装着	
	1 各部の名称とはたらき	8
	2 適応トラクタの範囲	9
	3 オプション	9
	4 組立部品	9
	1. 解梱	9
	2. 組立部品の明細	9
	3. 組立	9
	4. スタンドの組立	10
	5. 手動レバーの組み付け	10
	6. 電動レバーの組み付け	10
	5 トラクタへの装着	11
	1. 装着前の準備	11
	2. 標準タイプの装着	11
	3. OLタイプの装着	11
	4. 電装の接続	12
	6 パワージョイント装着	13
	1. 長さの確認方法	13
	2. 切断方法	13
	3. 安全カバーの脱着方法	14
	4. パワージョイントの連結	14

2	運転を始める前の点検	
	1 運転前の点検	15
	1. トラクタ各部の点検	15
	2. 連結部の点検	15
	3. ブロードキャストの点検	15
	2 エンジン始動での点検	15
	1. トラクタ油圧系統に異常はないか	15
	3 給油箇所一覧表	16

3	作業の仕方	
	1 本製品の使用目的	17
	2 作業のための調整	17
	1. PTO回転速度	17
	2. 地上高と姿勢の調整	17
	3. 最大積載重量	17
	4. 散布量の調整	18
	3 作業要領	19
	1. 肥料の投入	19
	2. 種子の散布方法	19
	3. 散布方法	19

4	作業が終わったら
	1 作業後の手入れ ……20
	2 ホッパの反転 ……20
	1. ホッパの反転 ……20
	2. ホッパの戻し ……20
	3 トラクタからの切り離し ……21
	1. 標準タイプの切り離し ……21
	2. 3Pオートヒッチの切り離し ……21
	3. 4Pオートヒッチの切り離し ……21
	4 長期格納するとき ……22

5	点検と整備について
	1 点検整備一覧表 ……23
	2 主要消耗品一覧表 ……23

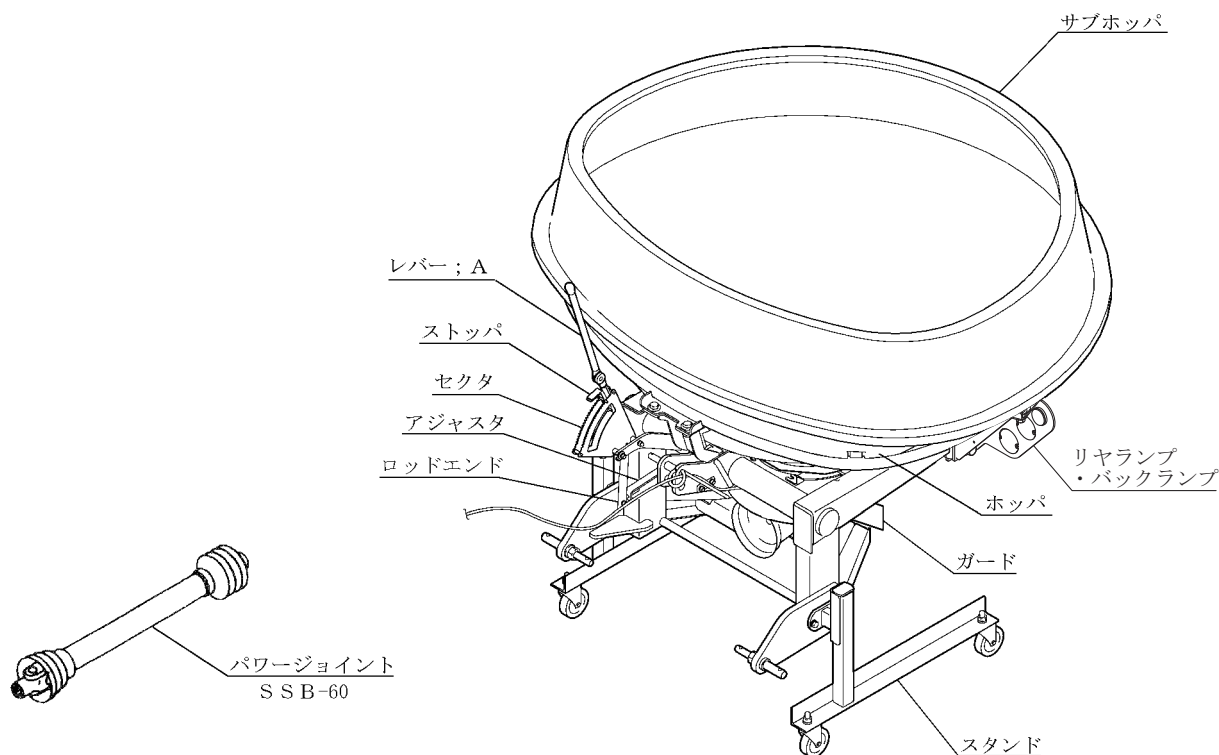
6	不調時の対応
	1 不調処置一覧表 ……24
	2 配線図 ……25

# 1 トラクタへの装着

適切な装着で安全な作業をしましょう。

## 1 各部の名称とはたらき

<中型ブロードキャストベースユニット>



### 1. レバー; A

肥料の散布開始および終了をこのレバーの押し引きにより行います。

前に引くと散布口が開き、後に押しと散布口が閉じます。

### 2. ストップ

肥料等の散布時、散布量を調節するためのもので、開度調節が18段階に設定できます。全閉時、レバーのもどり止めのため、ストップをセクタの一番後側にセットしてください。

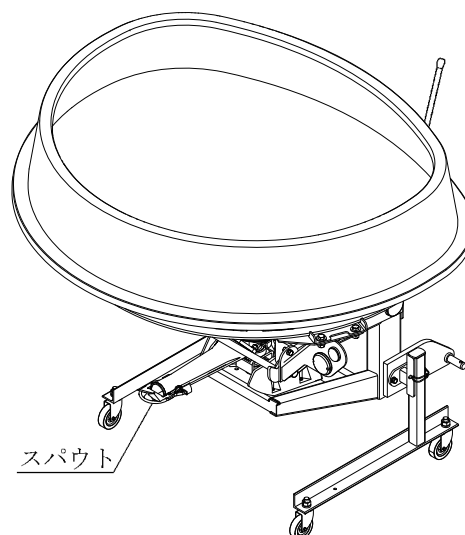
### 3. ロッドエンド

シャッタの全開または全閉時に落下口が全開または全閉となるように、アジャスタを固定しているナット; M10で微調整します。

### 4. ホッパ

ホッパは後方に倒すことによって反転し、容易に清掃・点検ができます。

5. パワージョイント; SSB-60 (標準タイプ)  
トラクタからブロードキャストのスパウトおよびホッパ内のスクレーパを駆動します。



### 6. リアランプ・バックランプ

トラクタと連動し、ランプが点灯します。公道走行するために必要な部品です。

## 2 適応トラクタの範囲

### ⚠ 注意

- 装着するトラクタによっては、前輪荷重が軽くなり、操縦が不安定となって、思わぬ事故をまねく事があります。  
トラクタへフロントウェイトを取り付け、バランスを取ってください。
- ※ 適応トラクタ馬力の範囲内であっても前輪荷重が軽くなってしまう場合があります。  
適正な荷重配分は前輪荷重 20%以上、後輪荷重 80%以下です。  
ご使用のトラクタで荷重配分条件を満たすことができるかご確認ください。

本製品は、適切なトラクタとの装着により的確に性能を発揮できるように設計されています。  
不適切なトラクタとの装着によっては、本製品の耐久性に著しく影響を及ぼしたり、トラクタの運転操作に著しい悪影響を及ぼす事があります。  
この製品の適応トラクタは次のとおりです。

型 式	適応トラクタ
MBC604PM,604PE MBC604PM-0L,604PE-0L	33 ~ 59 kW (45 ~ 80 PS)
MBC1204PE	51.5 ~ 88 kW (70 ~ 120 PS)

本製品の適応トラクタより小さなトラクタで使用する  
と、負荷に対し十分なパワーがでない事があります。  
逆に、適応トラクタよりも大きなトラクタでのご使用  
は、過負荷に対し機体の適正値を越えたパワーが出  
てしまい、作業機の破損の原因になる事があります。

## 3 オプション

品 番	名 称	用 途
160403*000	ヘンカン ハーネス	トラクタ側の外部電装 品取出し口がDIN規 格、7Pコネクタで装 備されている場合、灯 火器を取り付けるとき に使用します。(※1)
160269*000	シャッタ ASSY	融雪剤(砂状)等の摩 耗の著しい肥料散布時 に使用します。

※1 本機は日農工標準規格に準じた配線および8P  
コネクタを採用しています。コネクタが合わない、  
もしくはトラクタ側と連動しない場合は「6-2 配  
線図」を確認のうえ、販売店にご相談ください。

※ 別紙部品表の部品番号で注文願います。

## 4 組立部品

### 1. 解梱

木枠もしくは金枠に固定している部品をほどい  
てください。

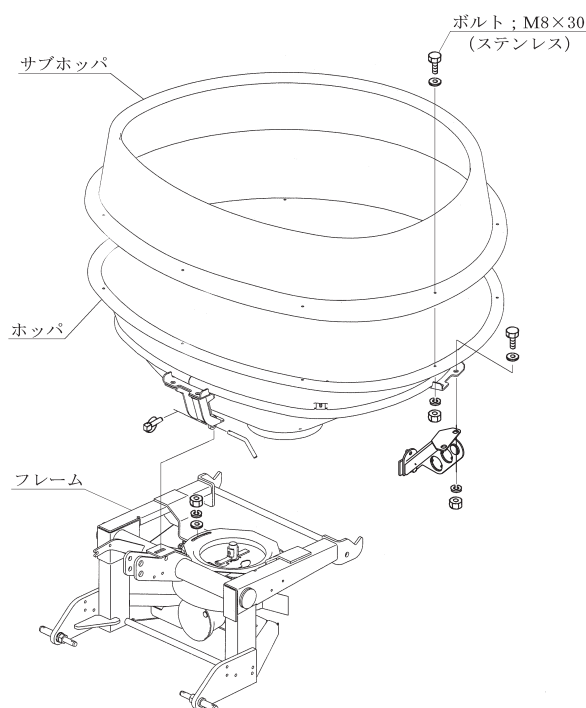
### 2. 組立部品の明細

梱包に同梱されている梱包明細に基づき、必要  
部品が揃っていることを確認してください。

### 3. 組立

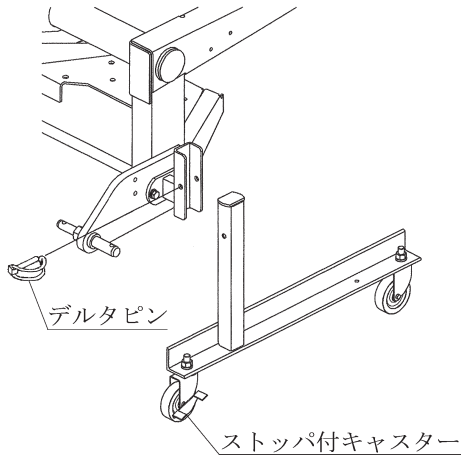
各部品の組立に必要なボルト・ナット類は、梱  
包明細の符号を参照してください。

お買い上げ型式が 1200 ℓタイプの場合は、ホッパに  
サブホッパをボルト、ナイロンナット、ワッシャで  
固定します。

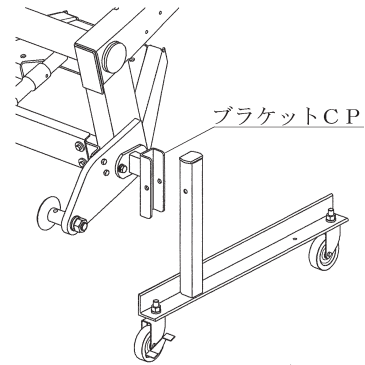


#### 4. スタンドの組立

フレームにスタンドを装着してください。

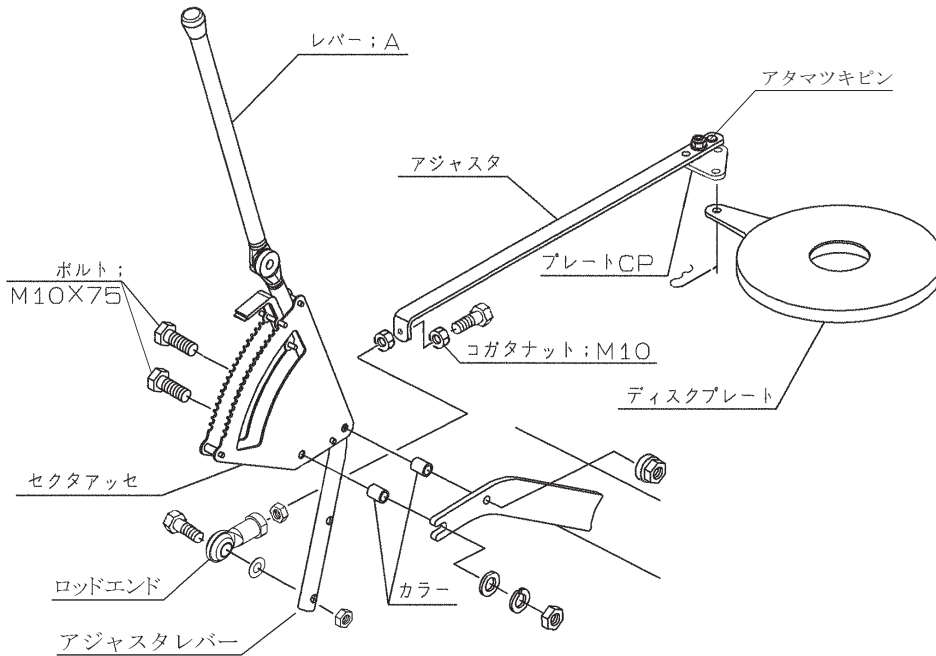


日農工標準オートヒッチ0Lタイプ使用時はブラケットCPを下図のように取り付けて、フレームにスタンドを装着してください。(機体が前傾姿勢となるように)



#### 5. 手動レバーの組み付け

< MBC604PM、604PM-0L >



- (1) セクタアッセをフレームにボルト・ナット・カラーで固定してください。
- (2) アジャスタ・プレートCPをディスクプレートの穴に取付けロッドエンドをアジャスタレバーに取り付けてください。アジャスタとプレートCPを上図の位置でアタマツキピンで固定してください。
- (3) レバー; Aとアジャスタレバーをボルト・ナットで取り付けてください。取り付け部で角度調整ができ、トラクタとのマッチング位置より取り付け位置が変わりますのでトラクタへマッチング後、調整してください。
- (4) レバー; Aを握り前後に引き押しして落下口の穴が全開および全閉になっていることを確認してください。全開および全閉になっていない場合はアジャスタを固定しているコガタナット; M10で調整してください。(より開きたいときは伸ばし方向、より閉じたいときは縮み方向に調整してください。)
- (5) レバー; Aは根元で角度調整ができます。操作のしやすい位置および、リフト時にキャビン、背中等に当たらない位置を確認し、付属のボルトで固定してください。

#### 6. 手動レバーの組み付け

< MBC604PE、604PE-0L、1204PE >

別紙オート・アジャスト・コントローラ (ACB3200S) の取扱説明書をご参照ください。

## 5 トラクタへの装着

### ⚠ 警告

- 作業機を装着するためにトラクタを移動させるとき、トラクタと作業機の間に入ると挟まれてケガをすることがあります。トラクタと作業機の間に入らないでください。

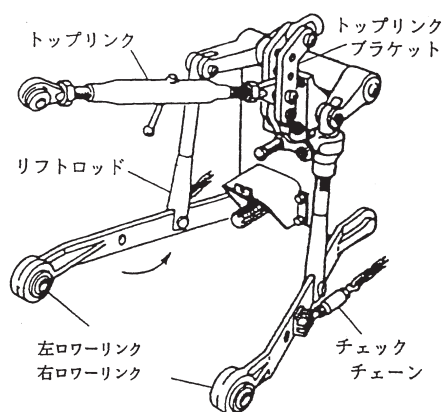
### ⚠ 注意

- 作業機をトラクタに装着するとき、傾斜地や凹凸地または軟弱地などで行うと、トラクタが不意に動き出し、思わぬ事故を起こすことがあります。平坦で地盤のかたい所で行ってください。
- 装着するトラクタによっては、前輪荷重が軽くなり、操縦が不安定となって、思わぬ事故をまねくことがあります。トラクタへフロントウエイトを取り付け、バランスを取ってください。

### 1. 装着前の準備

本作業機の装着方法は、標準3点リンク式です。作業機の下がり量が不足する場合は、リフトロッドの取り付け穴位置をローワーリンクの前側の穴に移してください。

特殊3点リンク式のロータリーを使用している場合には、トップリングの連結部を外し、標準3点リンク用の長いトップリングを使用してください。



### 2. 標準タイプの装着

トラクタ3点リンクへブロードキャスタの3点を連結します。

- (1) トラクタのエンジンを始動して、ローワーリンク先端部がブロードキャスタの左右のローワーリンクピンの位置が合うまで後進して、トラクタをとめてください。  
エンジンをとめ、駐車ブレーキをかけてください。
- (2) 左側のローワーリンクを連結し、抜け止めにトラクタに付いているリンチピンをローワーリンクピンに差ししてください。  
次に、右側のローワーリンクも同じ順序で行なってください。  
カテゴリⅠのトラクタは内側、カテゴリⅡのトラクタは外側に連結してください。
- (3) トップリングを連結し、トップリングピン；Ⅰ・Ⅱで固定し抜け止めにベータピンを差ししてください。
- (4) 左右のローワーリンクが同じ高さになるように、トラクタ右側のアジャストスクリュウで調整してください。
- (5) P I C軸芯がトラクタ中心におおよそ一致するよう、チェックチェーンでセットし、ブロードキャスタの横振れをなくしてください。
- (6) スタンドを外してください。
- (7) 肥料落下口が地上より60～70cmの高さになるようトラクタの油圧レバーを操作し作業機を持ち上げてください。このとき横方向から見て、ブロードキャスタが垂直になるようにトップリングの長さを調整してください。
- (8) ディスクプレート（シャッタ）開閉用のレバー；Aは根元で角度調節ができます。操作のしやすい位置およびリフト時にキャビン、背中等に当たらない位置を確認し、付属のボルトで固定してください。

### 取扱い上の注意

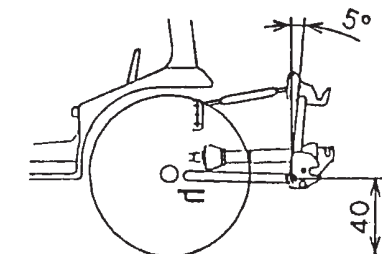
- ローワーリンクがスイッチ操作で勢いよく最上部まで自動上昇する機構を持ったトラクタがあります。手動で干渉の無いことを確認し、十分な余裕をとって上がり規制を行ってください。

### 3. OLタイプの装着

### ⚠ 注意

- トラクタのエンジンをかけたまま、または駐車ブレーキをかけずにオートヒッチフレームをトラクタに装着すると、第三者の不注意により不意にトラクタが動き出し、思わぬ事故を起こすことがあります。エンジンをとめ、駐車ブレーキをかけて行ってください。

- (1) 本作業機のオートヒッチは日農工標準オートヒッチ I・II 兼用区分 C を採用しています。
- (2) ブロードキャスタ本体にスタンドをセットしてください。(「1-4-4 スタンドの組立」参照)
- (3) 部品表を参考にして、ガイド、P I Cシャフト、カラーをブロードキャスタ本体に組み付けてください。
- (4) お手持ちのオートヒッチフレームをトラクタに装着し、トップリンクピンおよびロワーリンクピンに抜け止めのリンチピンを差してください。
- (5) ブロードキャスタのトラクタへの装着をスムーズに行うため、チェックチェーンは若干ゆるめに張ってください。
- (6) ロワーリンクの地上高が 40 cm 位で、オートヒッチフレームの姿勢が後傾 5° 位になるようにトップリンクの長さを調整してください。

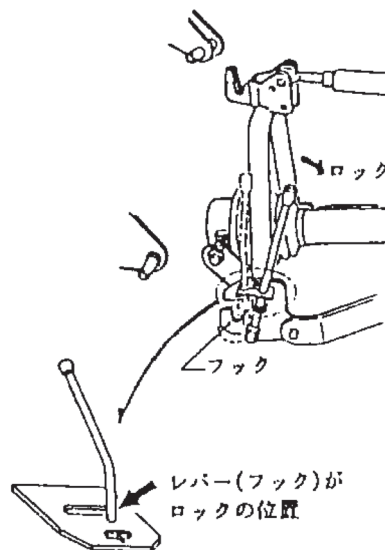


- (7) パワージョイントの組み付け
  - ・ お手持ちのオートヒッチフレームが 3 P オートヒッチの場合、オートヒッチフレームにブロードキャスタを装着した後、お手持ちのパワージョイントを組み付けます。組み付けは「1-6 パワージョイントの装着」を参照してください。
  - ・ ジョイントカバーが回転しないよう、カバーのチェーンを回転しない所に連結してください。
- (8) オートヒッチフレーム上部ガイド (フック部) がトップリンク部をすくい上げることができる位置までトラクタをブロードキャスタ中心に向けて、ゆっくりバックさせます。次に油圧を上げて、オートヒッチにブロードキャスタを装着させます。

#### 取扱い上の注意

- スタンドキャスタのストoppaが解除されていることを確認してください。(ストoppaを効かせた状態でマッチングするとストoppaの効きが弱くなるおそれがあります)
- ロワーリンクがスイッチ操作で勢いよく最上部まで自動上昇する機構を持ったトラクタがあります。手動で干渉の無いことを確認し、十分な余裕をとって上がり規制を行ってください。

- (9) ブロードキャスタ装着後、オートヒッチのレバーがロックの位置にあり、フックが掛かっていることを確認してください。お手持ちのオートヒッチフレームが 4 P オートヒッチの場合はさらにパワージョイントが接続されていることを確認してください。



- (10) P I C軸芯がトラクタ中心におおよそ一致するようにチェックチェーンでセットしてブロードキャスタの横振れをなくしてください。
- (11) スタンドを外してください。
- (12) 肥料落下口が地上より 60 ~ 70 cm の高さになるようトラクタの油圧レバーを操作し作業機を持ち上げてください。このとき横方向から見て、ブロードキャスタが垂直になるようにトップリンクの長さを調整してください。

#### 4. 電装の接続

##### 取扱い上の注意

- トラクタに電装品の結線をするとき、エンジンキーを OFF にしないで行うとショートする事があります。エンジンキーを OFF にしてから行ってください。
- 作業機側のコードは、作業機の動きに順応できる余裕を持たせてください。また、他に引っ掛からないようにたるみを取って固定してください。

トラクタの灯火信号取出コネクタと本機の灯火器コネクタを接続してください。

本機は日農工標準規格に準じた配線および 8 P コネクタを採用しています。

(高馬力トラクタや海外製トラクタの場合、トラクタ側外部電装品取出し口に D I N 規格 7 P コネクタを採用していることがあります。

オプション品のヘンカンハーネスを使用すれば接続可能ですが、バック信号が出ていない可能性があります。)

トラクタ側の動作と上手く連動しない場合は「6-2 配線図」を確認のうえ、販売店にご相談ください。また、トラクタによっては電装品を接続すると、リレーの容量が不足し、点灯しないことがあります。トラクタのリレーの容量不足で電装品が点灯しない場合には、トラクタ販売店にご相談ください。

## 6 パワージョイントの装着

### ⚠ 危険

- カバーのないパワージョイントを使用すると、巻き込まれてケガをする事があります。カバーのないパワージョイントは、使用しないでください。
- カバーが損傷したまま使用すると、巻き込まれてケガをする事があります。損傷したらすぐに、取り替えてください。使用前に、損傷がないか点検してください。
- トラクタおよび作業機に着脱するとき、第三者の不注意により、不意にパワージョイントが回転し、ケガをする事があります。PTOを切り、トラクタのエンジンをとめて行ってください。
- カバーのチェーンを取り付けないで使用すると、カバーが回転し、巻き込まれてケガをする事があります。トラクタ側と作業機側のチェーンを回転しない所に連結してください。

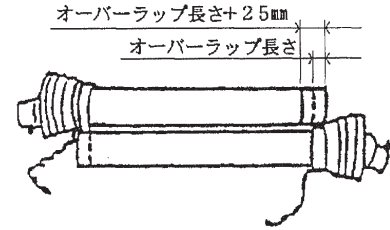
### ⚠ 注意

- 最伸時の重なりが 100mm を下回ると、ジョイントを回転させたとき、破損しケガをする事があります。最縮時の隙間が 25mm よりも小さくなると、ジョイントの突き上げが起きる事があり、ジョイントの破損をまねき、ケガをする事があります。適正な重なり量で使用してください。

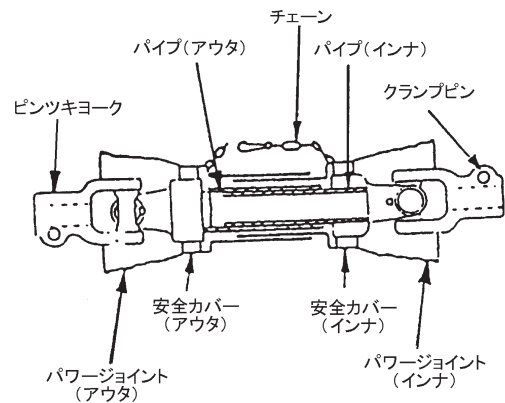
### 1. 長さの確認方法（標準タイプ）

- (1) パワージョイント（アウト）から、パワージョイント（インナ）を引き抜いてください。
- (2) 3点リンクを昇降させて、PTO軸とPIC軸が最も接近する位置で、昇降を停止してください。
- (3) ピン付きヨークのクランプピンを押してPTO軸と連結し、クランプピンがもとの位置になるまで押し込んでください。

- (4) 安全カバー同士を重ね合わせたとき、安全カバー（アウト）と安全カバー（インナ）がオーバーラップする位置に目印を付け、さらにオーバーラップした長さに 25mm を加えた位置に印を付け、この印からカバー端部までの長さを切断方法の手順に従って切断してください。

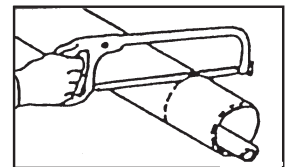


- (5) 3点リンクを昇降させて、PTO軸とPIC軸が最も離れる位置で、昇降を停止してください。
- (6) 安全カバー同士を重ね合わせたとき、パイプの重なり量が 100mm 以下の場合、販売店に連絡し、長いパワージョイントと交換してください。

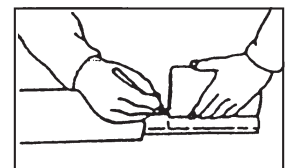


### 2. 切断方法（標準タイプ）

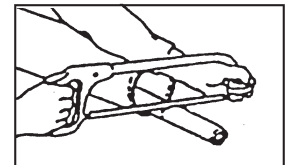
- (1) 安全カバーのアウト・インナ両方を長い分だけ切ります。



- (2) 切り取った同じ長さをパイプの先端から計ります。



- (3) パイプのアウトとインナ両方を金ノコまたはカッターで切断します。

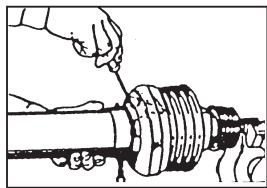


- 切断するときは、パイプの中にウエスを詰め、パイプ内面に切り粉が付着するのを防いでください。
- (4) 切り口をヤスリなどでなめらかに仕上げしてからパイプをよく清掃し、次にグリースを塗布して、アウトとインナを組み合わせます。

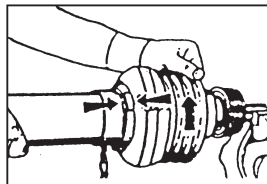
### 3. 安全カバーの脱着方法 (標準タイプ)

#### (1) 安全カバーの分解手順

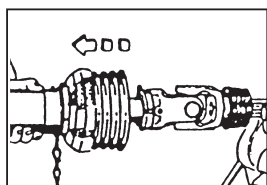
- ① 固定ネジを取り外してください。



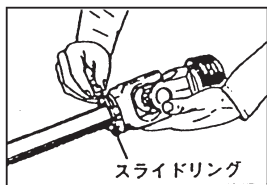
- ② 安全カバーを取り外し位置へ回してください。



- ③ 安全カバーを引き抜いてください。

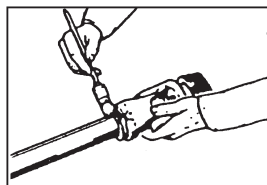


- ④ スライドリングを取り出してください。

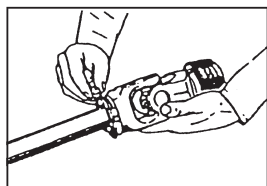


#### (2) 安全カバーの組立手順

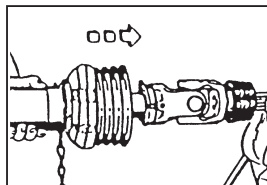
- ① ヨークのスライドリング溝とパイプ(インナ)にグリースを塗ってください。



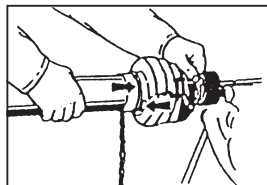
- ② スライドリングのつばをパイプ側に向け、切り口を開いて溝にはめてください。



- ③ その上に安全カバーをはめてください。



- ④ カバーをしっかり止まるまで回してください。



- ⑤ 固定ネジを締め付けてください。

### 4. パワージョイントの連結

#### (1) 作業機への連結

##### ① 標準タイプの場合

ピン付ヨークのクランプピンを押して、P I C軸に連結し、クランプピンがもとの位置に出るまで押し込んでください。

##### ② O Lタイプの場合

お手持ちのオートヒッチが4 Pオートヒッチの場合、トラクタに装着したオートヒッチフレームで作業機を装着すると自動的に連結されます。

3 Pオートヒッチの場合は、お手持ちのパワージョイントをそのままお使いください。

#### (2) トラクタへの連結

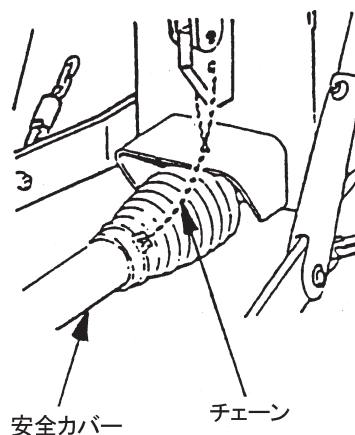
ピン付ヨークのクランプピンを押して、P T O軸に連結し、クランプピンがもとの位置に出るまで押し込んでください。

#### ⚠ 注意

- パワージョイントを接続したら、トラクタP T O側およびP I C側のクランプピンがそれぞれ軸の溝に納まっている事を確認してから使用してください。それぞれの溝にきちんと納まっていないと、使用中にパワージョイントが外れ、重大な人身事故になる事があります。

#### (3) 安全カバーチェーンの固定

安全カバーのチェーンを固定した所に取り付け、カバーの回転を防いでください。チェーンは3点リンクの動きに順応できる余裕を持たせ、また他への引っかかりなどがないように余分なたるみを取ってください。



## 2 運転を始める前の点検

機械を調子よく長持ちさせるため作業前に必ず行いましょう。

### 1 運転前の点検

#### 1. トラクタ各部の点検

トラクタの取扱説明書に基づき、点検を行ってください。

#### 2. 連結部の点検

##### ▲ 注意

- 点検をするとき、傾斜地や凹凸地または軟弱地などで行うと、トラクタや作業機が不意に動き出し、事故を起こす事があります。平坦で地盤のかたい所で行ってください。
- 点検をするとき、エンジンをとめずに、あるいは駐車ブレーキをかけずに行うと、思いがけない原因で作業機が駆動し、あるいは、トラクタや作業機が動き出し、ケガをする事があります。エンジンをとめて、駐車ブレーキをかけて行ってください。
- 点検をするとき、作業機を接地しないで行うと、思いがけない原因で作業機が降下してケガをする事があります。作業機を接地して行ってください。

#### (1) 3点リンクの連結部点検

- ① ローワーリンク・トップリンクのリンチピン・ベータピンは確実に挿入されているか。
- ② チェックチェーンは張られているか。
- ③ 不具合が見つかったときは、「1-5 トラクタへの装着」の説明に基づき不具合を解消してください。

#### (2) パワージョイントの点検

- ① ピン付きヨークの抜け止めのクランプピンが軸の溝に納まっているか。
- ② ジョイントカバーのチェーンの取り付けに余分なたるみはないか。また、適度な余裕があるか。
- ③ ジョイントカバーに損傷はないか。
- ④ 不具合が見つかったときは、「1-6-4 パワージョイントの連結」の説明に基づき不具合を解消してください。

#### (3) 電装コネクタの点検

##### ▲ 警告

- 電気配線に断線や被覆の破れがある場合、漏電やショートによる火災事故の原因となります。

- ① トラクタの電装コネクタと確実に接続されているか。
- ② 電装コードに余分なたるみはないか、また、適度な余裕があるか。
- ③ 電装コードに被覆の破れや、挟み込みによる断線がないかを確認してください。
- ④ 灯火器がトラクタのブレーキ、尾灯、後退灯、ウィンカーと連動して点灯するか。

#### 3. ブロードキャストの点検

- (1) 「5-1 点検整備一覧表」に基づき始業点検を行ってください。
- (2) 「5-2 主要消耗品一覧表」に基づき消耗部品に異常はないか点検してください。必要に応じて部品交換を行ってください。

### 2 エンジン始動での点検

##### ▲ 警告

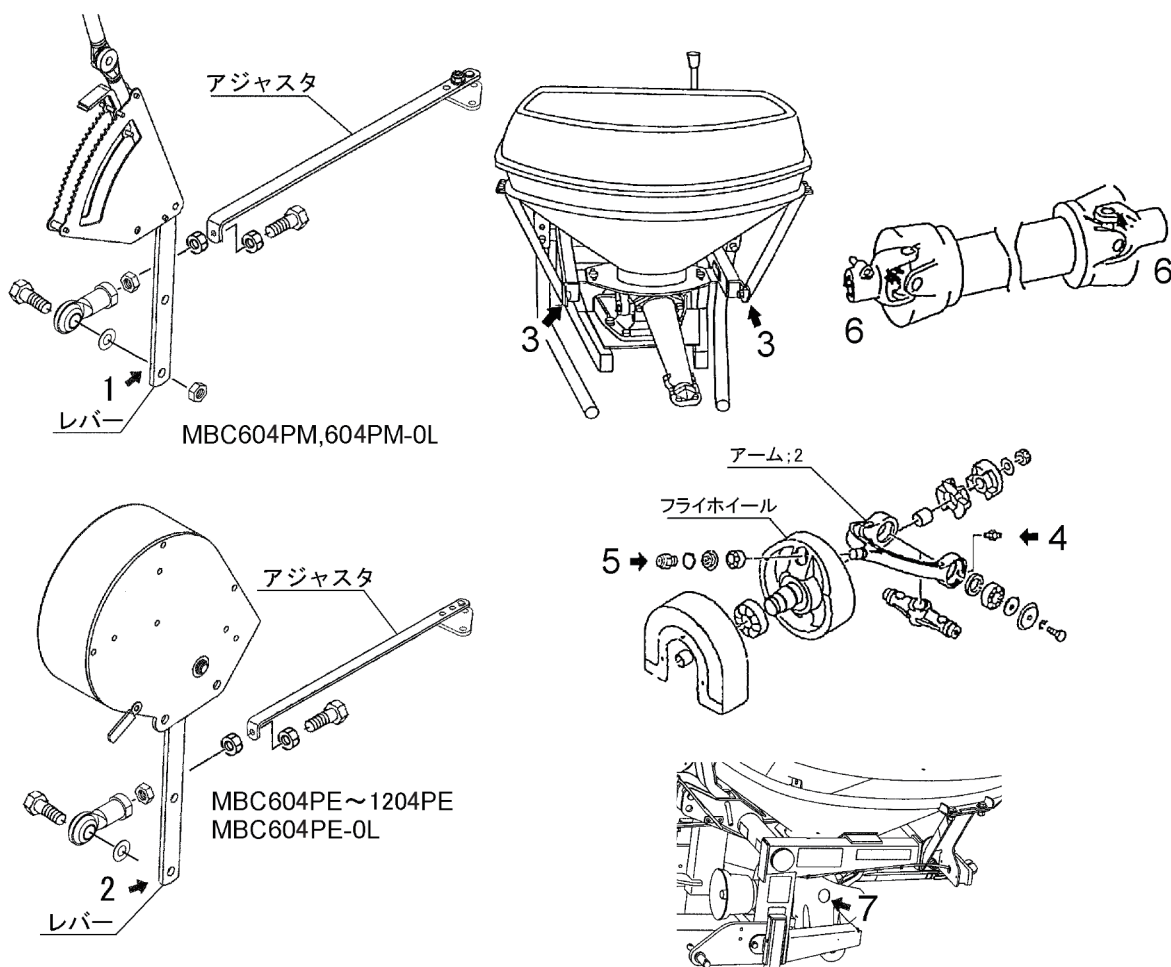
- エンジンを始動するとき、周囲に人がいると、思いがけない原因でトラクタや作業機が動き出し、事故を起こす事があります。周囲に人がいない事を確かめてから行ってください。
- エンジンを始動するとき、PTOを切らないで始動すると、急に作業機が駆動され、周囲にいる人がケガをする事があります。PTOを切ってから始動してください。

#### 1. トラクタ油圧系統に異常はないか

トラクタ油圧を操作し、3点リンクを上昇し、作業機を持上げた状態で、降下がなければ異常ありません。トラクタ油圧系統などに異常があるときは、トラクタ販売店にご相談ください。

### 3 給油箇所一覧表

- 給油、塗布するオイルは清浄なものを使用してください。
- グリースを給脂する場合、適量とは古いグリースが排出され、新しいグリースが出るまでです。



No.	給油場所	箇所	潤滑油の種類	給油時間	給油量	備考
1	ロッドエンド可動部	1	オイル	使用ごと	適量	注油
2	ロッドエンド可動部	1	〃	〃	〃	〃
3	ホッパ反転アーム回転部; L・R	各1	〃	〃	〃	〃
4	アーム; 2 両側のベアリング部	2	※ 集中給油グリース 4種; 2号	〃	〃	給脂
5	フライホイール、アーム; 2 連結部	1	〃	〃	〃	〃
6	パワージョイント	2	〃	〃	〃	〃
7	ハウジング	1	〃	〃	〃	〃

※ IDEMITSU「ダフニー エポネックスSR No. 2」または相当品をお使いください。

## 3 作業の仕方

### 1 本製品の使用目的

本製品は粒状肥料（高度化成など）、砂状肥料（よりんなど）、種子の散布に使用します。  
他の用途には使用しないでください。

### 2 作業のための調整

#### ▲ 注意

- 調整をするとき、傾斜地や凹凸地または軟弱地などで行うと、トラクタや作業機が不意に動き出し、事故を起こす事があります。平坦で地盤のかたい所で行ってください。
- 調整をするとき、エンジンをとめずに、あるいは駐車ブレーキをかけずに行うと、思いがけない原因で作業機が駆動し、あるいは、トラクタや作業機が動き出し、ケガをする事があります。エンジンをとめて、駐車ブレーキをかけて行ってください。
- 調整をするとき、作業機を接地しないで行うと、思いがけない原因で作業機が降下してケガをする事があります。作業機を接地して行ってください。

### 1. P T O回転速度

作業時における、常用P T O回転速度は、

450 ~ 500rpm です。

#### ▲ 警告

- 作業機指定のP T O回転速度を超えて作業すると、機械の破損により、ケガをする事があります。指定回転速度を守ってください。

#### 取扱い上の注意

- P T Oを回す際は、速やかに散布（シャッタを開く）作業を行ってください。シャッタを閉じたままP T Oを回し続けると、シャッタ開閉動作に支障を及ぼすおそれがあります。

### 2. 地上高と姿勢の調整

粒状肥料、砂状肥料の散布はスパウトまでの高さが60～70cmになるようにトラクタ油圧でセッティングしてください。

### 3. 最大積載重量

型 式	最大積載量
MBC604PM,604PM-0L MBC604PE,604PE-0L	1200 kg
MBC1204PE	

※積載容量は肥料の性状により変わります。

#### 取扱い上の注意

- 指定された積載重量以上の積載はしないでください。作業機破損の原因になることがあります。
- 積載物はほぼ平坦になるように積載してください。

#### 4. 散布量の調整

<MBC604PM、604PM-OL>

散布量の調整は、手動開閉 18 段階より選べます。散布量の表はおおよその目安ですので正確な散布が必要な場合は時間当たりの落下量を実測し、開度調整を行ってください。

#### 開 度 別 散 布 量

スパウト (kg / 10 a)

肥 料	散布幅 (m)	車速 (km/h)	開 度								
			手動 1	2	3	4	5	6	7	8	9
粒 状 (高度化成)	10	6	—	—	—	—	9	14	19	24	31
		10	—	—	—	—	5	8	11	15	18
砂 状 (ようりん)	5.5	6	—	—	15	27	40	57	76	97	121
		10	—	—	9	16	24	34	46	58	73

肥 料	散布幅 (m)	車速 (km/h)	開 度									
			手動 10	11	12	13	14	15	16	17	18	
粒 状 (高度化成)	10	6	38	48	59	71	84	97	109	119	123	
		10	23	29	35	43	50	58	65	71	74	
砂 状 (ようりん)	5.5	6	150	184	221	258	298	—	—	—	—	
		10	90	110	132	155	179	—	—	—	—	

10 a 当たりの散布量計算

スパウト

- 粒状 (高度化成) 10 a 当たりの散布量 [kg / 10 a] = 6 × 1 分間当たりの落下量 [kg] / 車速 [km / h]
- 砂状 (ようりん) 10 a 当たりの散布量 [kg / 10 a] = 10.9 × 1 分間当たりの落下量 [kg] / 車速 [km / h]

< MBC604PE、604PE-OL、1204PE >

別紙オート・アジャスト・コントローラ (ACB3200S) の取扱説明書をご参照ください。

### 3 作業要領

#### ⚠ 警告

- 運転中または回転中、スパウト揺動部に手を入れると叩かれ、ケガをする事があります。周囲に人を近づけないでください。
- 作業機指定のPTO回転速度を超えて作業すると、機械の破損により、ケガをする事があります。指定回転速度を守ってください。
- ハウス内などの室内作業をするとき、排気ガスにより中毒になる事があります。窓、戸などを開け、十分に換気をしてください。

#### ⚠ 注意

- 散布作業中飛散物が当たりケガをする事があります。周囲に人を近づけないでください。
- 機械の調整や、付着物の除去などを行うとき、PTOおよびエンジンをとめずに作業すると、第三者の不注意により、不意に作業機が駆動され、思わぬ事故を起こす事があります。PTOを切り、エンジンをとめ、回転部や可動部がとまっていることを確かめてから行ってください。

#### 取扱い上の注意

- 生石灰は水に触れると激しく反応し発熱します。火傷や火災の原因になる事があります。危険ですので水滴等の水濡れに十分注意してください。

#### 1. 肥料の投入

移動中の振動による固まりを防ぐため、肥料の投入はほ場に着いてから行ってください。作業前にホップ容量と散布量を考慮し、あらかじめほ場各所に肥料を置いておくと能率の良い作業ができます。

#### 2. 種子の散布方法

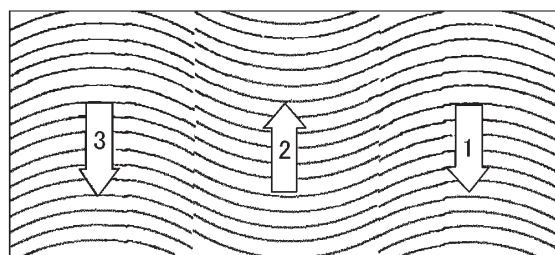
牧草種子および細粒種子の散播の際には、種子と同比重のもの（例、オガクズ）を増量剤として混合してください。増量剤を使用せず微量散布しますと散布の均一性が悪くなります。

#### 3. 散布方法

ほ場における散布方法について代表例を3通りあげますので、用途に応じて参考にしてください。

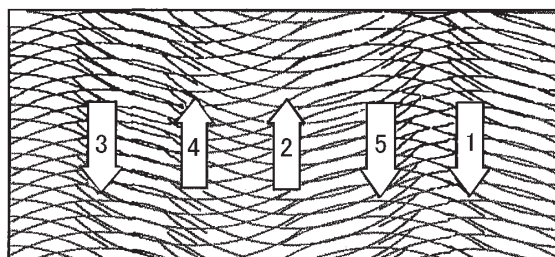
##### (1) 1回散布

有効散布巾をトラクタの走行間隔で散布します。粒状肥料散布の場合、散布区画が分かりにくいのでトラクタ車輪後を目安に散布を行います。  
※ 1回散布作業（高能率の作業方法）



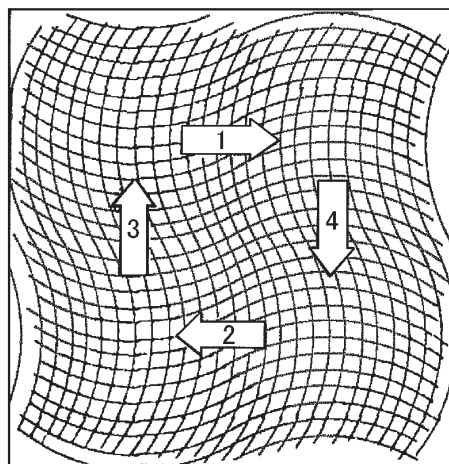
##### (2) 2回散布

1回目の散布は上記方法で行い、2回目の作業は1回目散布の中間にトラクタ中心がくるように散布します。10 a 当たりの散布量を1/2にセットして2回散布しますので、1回散布よりも均一性は向上されますが、能率は低下します。  
※ 2回散布作業



##### (3) 十文字散布

有効散布巾で縦、横、十文字に散布する方法で、上記の2回散布よりも均一性が向上されます。  
※ 十文字散布作業



## 4 作業が終わったら

### 1 作業後の手入れ

#### ▲ 注意

- 作業後の手入れをするとき、傾斜地や凹凸地または軟弱地などで行うと、トラクタや作業機が不意に動き出し、事故を起こす事があります。平坦で地盤のかたい所で行ってください。
- 作業後の手入れをするとき、エンジンをとめずに、あるいは、駐車ブレーキをかけずに行くと、思いがけない原因で作業機が駆動し、あるいは、トラクタや作業機が動き出し、ケガをする事があります。エンジンをとめて、駐車ブレーキをかけて行ってください。
- 調整や付着物の除去などをするとき、エンジンをとめずに、あるいは駐車ブレーキをかけずに行くと、思いがけない原因で作業機が駆動し、あるいは、トラクタや作業機が動き出しケガをする事があります。エンジンをとめて、駐車ブレーキをかけて行ってください。
- 3点リンクで作業機を持ち上げて点検・調整を行うとき、思いがけない原因で作業機が降下してケガをする事があります。トラクタ3点リンクの油圧回路をロックしてから行ってください。
- 有機溶剤などで清掃を行うと、樹脂部品が破損する恐れがあります。清掃に使用する溶剤に関しては使用方法、注意点を確認し、樹脂部品に影響のないものを選定してください。

1. ボルト、ナット、ピン類のゆるみ、脱落がないか、また、破損部品がないかを確認してください。異常があれば、ボルトの増し締め、部品の補修または交換をしてください。
2. 作業終了時は、水洗いし、ホップ内の肥料をきれいに流してください。特にホッププレートとディスクプレート間は、水洗い後、ホップ内の水を切るためディスクプレートはあけてください。
3. 樹脂部品の劣化を防止するため、作業しない間は屋内等、日のあたらない場所で保管してください。

4. 「5-1 点検整備一覧表」、「5-2 主要消耗品一覧表」に記載の項目について点検してください。
5. 各部の給油箇所は「2-3 給油箇所一覧表」に基づき給油してください。
6. PTO軸、PIC軸、ジョイントスプライン部など、塗装されていない露出部は、さびを防ぐためにグリースを塗布してください。

### 2 ホップの反転

ホップは後方に倒す事によって反転し、容易に点検、清掃ができます。

#### 1. ホップの反転

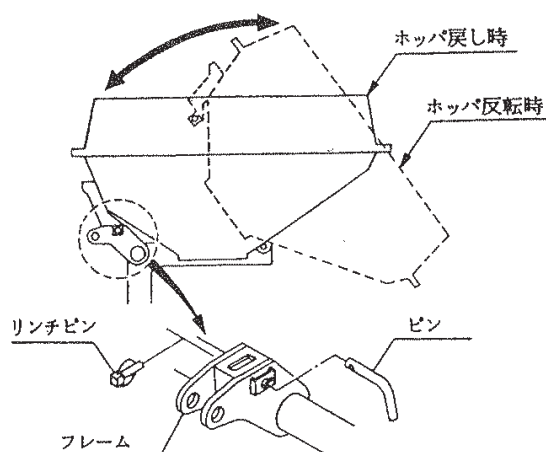
- (1) 抜け止めのリンチピンを抜き、フレームからピンを抜いてください。
- (2) ホップを後方にゆっくり倒してください。

#### 2. ホップの戻し

- (1) ホップを前方にゆっくり戻してください。
- (2) フレームにピンを挿し、抜け止めにリンチピンを入れてください。

#### 取扱い上の注意

- 強風時は、ホップを反転させないでください。作業機が転倒し、破損することがあります。



### 3 トラクタからの切り離し

#### ⚠ 危険

- パワージョイントを外すとき、エンジンをとめずに行うと、思いがけない原因でパワージョイントが回転し、ケガをする事があります。エンジンをとめて行ってください。

#### ⚠ 注意

- 作業機をトラクタに着脱するとき、傾斜地や凹凸地または軟弱地などで行うと、トラクタが不意に動き出し、事故を起こす事があります。平坦で地盤のかたい所で行ってください。
- 作業後の点検を怠ると、機械の調整不良や破損などが放置され、次の作業時にトラブルを起こしたり、ケガをする事があります。作業が終わったら、取扱説明書に基づき点検を行ってください。
- 作業機をトラクタに着脱するとき、エンジンをとめず、あるいは、駐車ブレーキをかけずに行うと、思いがけない原因でトラクタや作業機が不意に動き出し、事故を起こす事があります。エンジンをとめて、駐車ブレーキをかけて行ってください。

#### 1. 標準タイプの切り離し

- ① スタンドを装着してください。

#### — 取扱い上の注意 —

- スタンドキャスタのストoppaが解除されていることを確認してください。(ストoppaを効かせた状態でトラクタから切り離しするとストoppaの効きが弱くなるおそれがあります)

- ② トラクタの油圧レバーを操作し、スタンドが地面に接地するまでブロードキャスタを下げてください。
- ③ トラクタのエンジンをとめ、駐車ブレーキをかけてください。
- ④ PTO軸からパワージョイントを外してください。
- ⑤ トップリンク、右ローリンク・左ローリンクの順でトラクタから切り離してください。

#### 2. 3Pオートヒッチの切り離し

- ① スタンドを装着してください。

#### — 取扱い上の注意 —

- スタンドキャスタのストoppaが解除されていることを確認してください。(ストoppaを効かせた状態でトラクタから切り離しするとストoppaの効きが弱くなるおそれがあります)

- ② トラクタの油圧レバーを操作し、スタンドが地面に接地しない程度に作業機を下げてください。
- ③ トラクタPTO軸からパワージョイントを外してください。
- ④ オートヒッチフレームのレバーを解除の位置にしてください。
- ⑤ トラクタの油圧レバーを操作し、スタンドが地面に接するまでブロードキャスタを静かに下げ、オートヒッチフレーム下部のフック部がローリンクピンから外れていくのを確認しながらトラクタをゆっくり前進させてください。
- ⑥ トラクタの油圧レバーを操作し、オートヒッチフレームを下まで下げてトラクタのエンジンをとめ、駐車ブレーキをかけてください。
- ⑦ オートヒッチフレームからトップリンクを外し、オートヒッチフレームの上部が接地するまで後方に倒してください。
- ⑧ 右側のローリンクを外した後、左側のローリンクを外してください。

#### 3. 4Pオートヒッチの切り離し

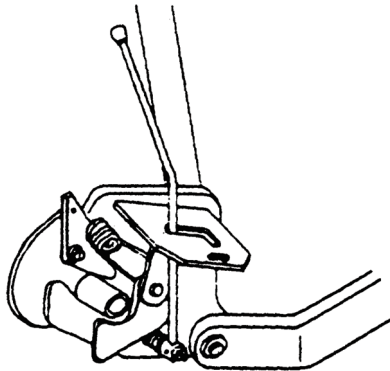
- ① スタンドを装着してください。

#### — 取扱い上の注意 —

- スタンドキャスタのストoppaが解除されていることを確認してください。(ストoppaを効かせた状態でトラクタから切り離しするとストoppaの効きが弱くなるおそれがあります)

- ② オートヒッチフレームのレバーを解除の位置にしてください。
- ③ トラクタの油圧レバーを操作し、スタンドが地面に接するまでブロードキャスタを下げ、オートヒッチフレーム下部のフック部がローリンクピンから外れていくのを確認しながらトラクタをゆっくり前進させてください。
- ④ トラクタの油圧レバーを操作し、オートヒッチフレームを下までさげてトラクタのエンジンをとめ、駐車ブレーキをかけてください。
- ⑤ トラクタPTO軸からパワージョイントを外してください。

- ⑥ オートヒッチフレームからトップリンクを外し、オートヒッチフレームの上部が接地するまで後方に倒してください。
- ⑦ 右側のローリンクを外した後、左側のローリンクを外してください。



#### 4 長期格納するとき

1. 機械各部の清掃をしてください。
2. 摩耗した部品、破損した部品は、交換してください。
3. 「2-3 給油箇所一覧表」に基づき、油脂を補給してください。  
また、回転、回転支点およびパワージョイントのクランプピンを含む摺動部には注油し、PTO軸、PIC軸、パワージョイントのスプライン部にはグリースを塗布してください。
4. 塗装損傷部は補修塗装、または、油を塗布し、さびの発生を防いでください。  
また、電装コネクタの端子には市販の防錆材をスプレーして下向きに保管してください。
5. 格納は風通しの良い屋内に保管してください。
6. ホッパは反転したまま保管しないでください。

## 5 点検と整備について

調子よく作業するために、定期的に行いましょう。機械の整備不良による事故などを未然に防ぐために、各部の点検整備を行い、機械を最良の状態で、安心して作業が行えるようにしてください。

### ▲ 注意

- 点検整備をするとき、傾斜地や凹凸地または軟弱地などで行うと、トラクタや作業機が不意に動き出し、事故を起こすことがあります。平坦で地盤のかたい所で行ってください。
- 点検整備をするとき、エンジンをとめず、あるいは、駐車ブレーキをかけずに行うと、思いがけない原因で作業機が駆動し、あるいは、トラクタや作業機が動き出し、ケガをすることがあります。エンジンをとめて、駐車ブレーキをかけて行ってください。

- 作業をするとき、カバー類を外して作業すると、ケガをする事があります。点検整備の後は、カバー類を元通りに取り付けてください。
- 3点リンクで作業機を持ち上げて点検・整備を行うとき、思いがけない原因で作業機が降下してケガをする事があります。トラクタ3点リンクの油圧回路をロックしてから行ってください。

### 1 点検整備一覧表

時 間	チェック項目	処 置
新品使用1時間	全ボルト・ナットのゆるみ	増し締め
使用ごと (始業終業点検)	①機械の清掃 ● ホッパ内の肥料 ● ディスクプレートとホッパプレート間の肥料 ②部品脱落・破損部 ③各部のボルト・ナットのゆるみ ④各部の油脂類	補充、交換 増し締め 「2-3 給油箇所一覧表」に基づき給油、給脂
シーズン終了後	①各部の破損、摩耗 ②各部の清掃 ③各部の給油、給脂 ④回動支点等の摩耗 ⑤塗装損傷部 ⑥P I C軸等無塗装部	早めの部品交換 「2-3 給油箇所一覧表」に基づき給油、給脂 早めの部品交換 塗装または油塗布 グリースまたは油塗布

### 2 主要消耗品一覧表

区分	No.	部品番号	部品名称	個数	備 考
サンパ	1	1340011000	スパウトCP	1	
	2	1487880000	ブラケットCP	1	
	3	1487901004	スクレーパ	1	
	4	1593710000	ディスクプレート; Y	1	
	5	1428200000	リング	1	
ハウジング	6	0922431000	ゴムカップリング	1	
	7	1626120000	サブホッパCP	1	

## 6 不調時の対応

### ▲ 注意

- 不調対応処置・点検・整備をするとき、傾斜地や凹凸地または軟弱地などで行うと、トラクタや作業機が不意に動き出し、事故を起こす事があります。

平坦で地盤のかたい所で行ってください。

- 不調対応処置・点検・整備をするとき、エンジンをとめずに、あるいは、駐車ブレーキをかけずに行うと、思いがけない原因で作業機が駆動し、あるいは、トラクタや作業機が動き出し、ケガをする事があります。

エンジンをとめて、駐車ブレーキをかけて行ってください。

- 作業をするとき、カバー類を外して作業すると、ケガをする事があります。

不調対応処置・点検・整備の後は、カバー類を元通りに取り付けてください。

- 3点リンクで作業機を持ち上げて点検・整備を行うとき、思いがけない原因で作業機が降下してケガをする事があります。

トラクタ3点リンクの油圧回路をロックしてから行ってください。

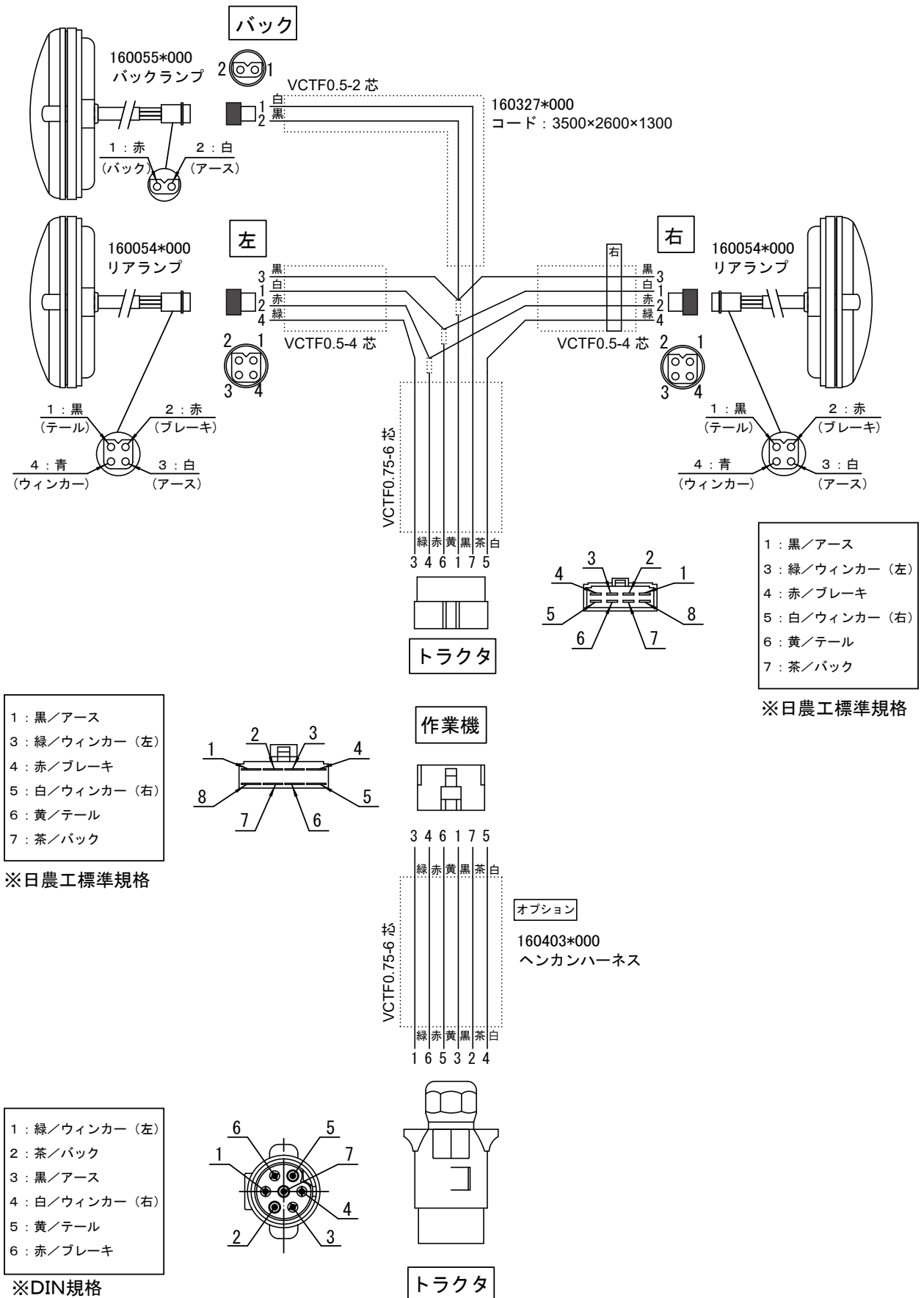
### 1 不調処置一覧表

症 状	原 因	処 置
シャッタ（ディスクプレート）が動かない。	<ul style="list-style-type: none"> <li>● ディスクプレートとホッパプレート間に肥料が詰まる。</li> <li>● 回転支点部がさび付いている。</li> </ul>	<ul style="list-style-type: none"> <li>● 「4-1 作業後の手入れ」に基づき清掃。</li> <li>● さびを取り除き、グリースを塗布する。</li> </ul>
肥料がでない。	<ul style="list-style-type: none"> <li>● 使用している肥料の水分が高い。</li> </ul>	<ul style="list-style-type: none"> <li>● ホッパ内部を清掃し、乾燥した肥料を使用する。</li> </ul>
リアランプ・バックランプが動作しない、もしくはトラクタ側の動作と連動しない。	<ul style="list-style-type: none"> <li>● コードの接続不良または断線。</li> <li>● ランプの破損。</li> <li>● バッテリ劣化による電圧の低下。</li> <li>● 本機およびトラックの配線間違い。</li> </ul>	<ul style="list-style-type: none"> <li>● 補修または部品交換。</li> <li>● バッテリ電圧（12V）の確認、充電、交換。</li> <li>● 配線の確認。</li> </ul>

原因や処置の仕方がわからない場合は下記の事項とともに購入先にご相談ください。

1. 製品名
2. 部品供給型式（型式）
3. 製造番号
4. 故障内容（できるだけ詳しく）

## 2 配線図



※電装品は、別紙部品表の部品番号で注文願います。

調 整

S - 2 6 0 3 0 5 B

千 歳 本 社 066-8555 千 歳 市 上 長 都 1 0 6 1 番 地 2  
TEL 0123-26-1123  
FAX 0123-26-2412

千 歳 営 業 所 066-8555 千 歳 市 上 長 都 1 0 6 1 番 地 2  
TEL 0123-22-5131  
FAX 0123-26-2035

豊 富 営 業 所 098-4100 天 塩 郡 豊 富 町 字 上 サ ロ ベ ッ 1 1 9 1 番 地 4 4  
TEL 0162-82-1932  
FAX 0162-82-1696

帯 広 営 業 所 080-2462 帯 広 市 西 2 2 条 北 1 丁 目 1 2 番 地 4  
TEL 0155-37-3080  
FAX 0155-37-5187

中 標 津 営 業 所 086-1152 標 津 郡 中 標 津 町 北 町 2 丁 目 1 6 番 2  
TEL 0153-72-2624  
FAX 0153-73-2540

花 巻 営 業 所 028-3172 岩 手 県 花 巻 市 石 鳥 谷 町 北 寺 林 第 1 1 地 割 1 2 0 番 3  
TEL 0198-46-1311  
FAX 0198-45-5999

仙 台 営 業 所 984-0032 宮 城 県 仙 台 市 若 林 区 荒 井 5 丁 目 2 1 - 1  
TEL 022-353-6039  
FAX 022-353-6040

小 山 営 業 所 323-0158 栃 木 県 小 山 市 梁 2 5 1 2 - 1  
TEL 0285-49-1500  
FAX 0285-49-1560

東 海 営 業 所 485-0081 愛 知 県 小 牧 市 横 内 字 立 野 6 7 8 - 1  
TEL 0568-75-3561  
FAX 0568-75-3563

岡 山 営 業 所 700-0973 岡 山 県 岡 山 市 北 区 下 中 野 7 0 4 - 1 0 3  
TEL 086-243-1147  
FAX 086-243-1269

熊 本 営 業 所 861-8030 熊 本 県 熊 本 市 東 区 小 山 町 1 6 3 9 - 1  
TEL 096-389-6650  
FAX 096-389-6710

都 城 営 業 所 885-1202 宮 崎 県 都 城 市 高 城 町 穂 満 坊 1 0 0 3 - 2  
TEL 0986-53-2222  
FAX 0986-53-2233