

STAR

ディスクモータ

部品表

製品コード

型

部品供給型式

式

K42111

MDM1015

UDM1015-01

- 部品ご注文の際は、必ず部品供給型式をご連絡ください。
- 補用部品の一部には、まとめ・セット販売のみの部品があります。

株式会社IHIアグリテック

SATUR

部 品 表

部品のご注文について

1. 部品ご注文の際は、下記項目をご連絡ください。

- ① 製品名
- ② 部品供給型式（型式）
- ③ 部品名称
- ④ 部品番号
- ⑤ 個 数

※ 部品供給型式は部品表表紙および、本体に貼付のネームプレートに表示しています。

2. 個数欄の 、 は、以下のことを表しております。

… シムなど、組み込まれている個数が製品個々により異なる部品

… アッセイ品に含まれる部品で単品では供給しない部品

3. 見出番号が になっているものは、通常部品と違い、納期が長くかかりますので、その都度ご相談させていただきます。

4. 補用部品の一部には、まとめ・セット販売のみの部品があります。ご注文の際はご確認ください。また部品表上、分解されていない部品はセット販売のみの対応とさせていただきます。

※ 部品は改良等により予告なく形状・材質を変更することがあります。

補修部品の供給年限について

補修部品は当社純正部品をお買い求めください。市販類似品をお使いになりますと、機械の不調や性能に影響する場合があります。

この製品の補修用部品の供給年限（期間）は、製造打ち切り後9年です。ただし、供給年限内であっても、特殊部品については納期などをご相談させていただきます場合もあります。

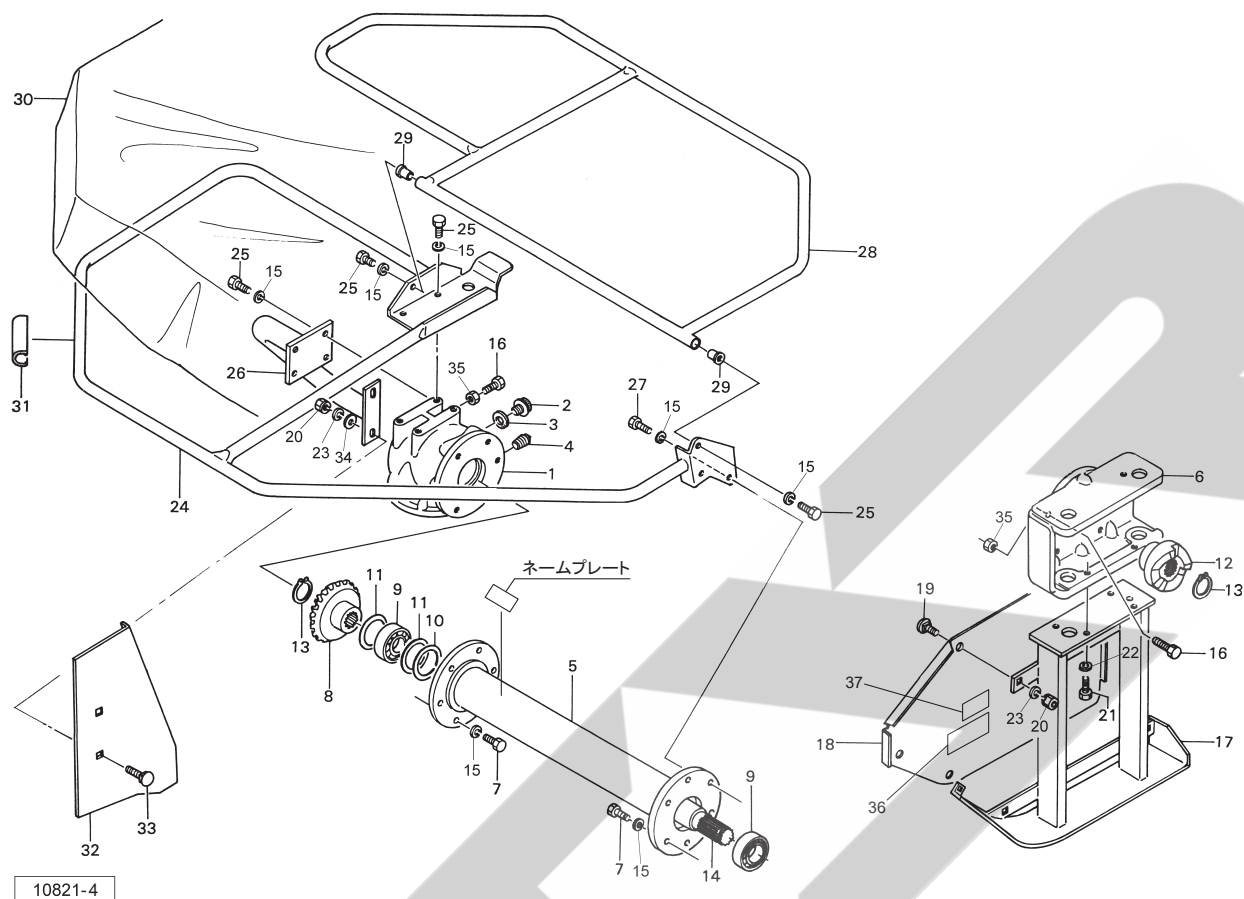
補修部品の供給は原則的には上記の供給年限で終了しますが、供給年限経過後であっても、部品供給のご要請があった場合は納期および価格についてご相談させていただきます。

保証について

機械の改造は故障の原因となりますので、行わないでください。

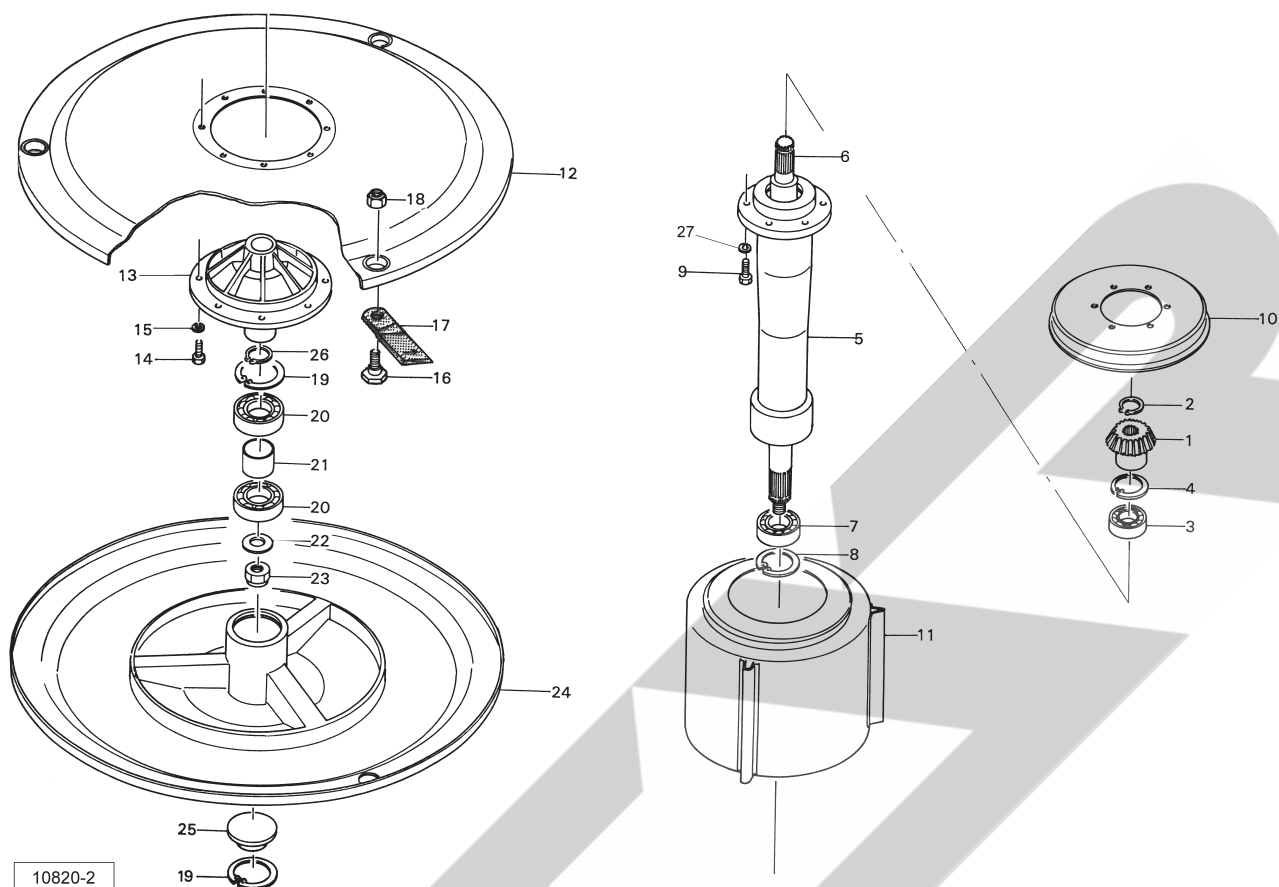
改造した場合や取扱説明書に述べられた正しい使用目的と異なる場合は、保証の対象外になりますのでご注意ください。

MDM1015 ディスクモーア メインギヤボックス I



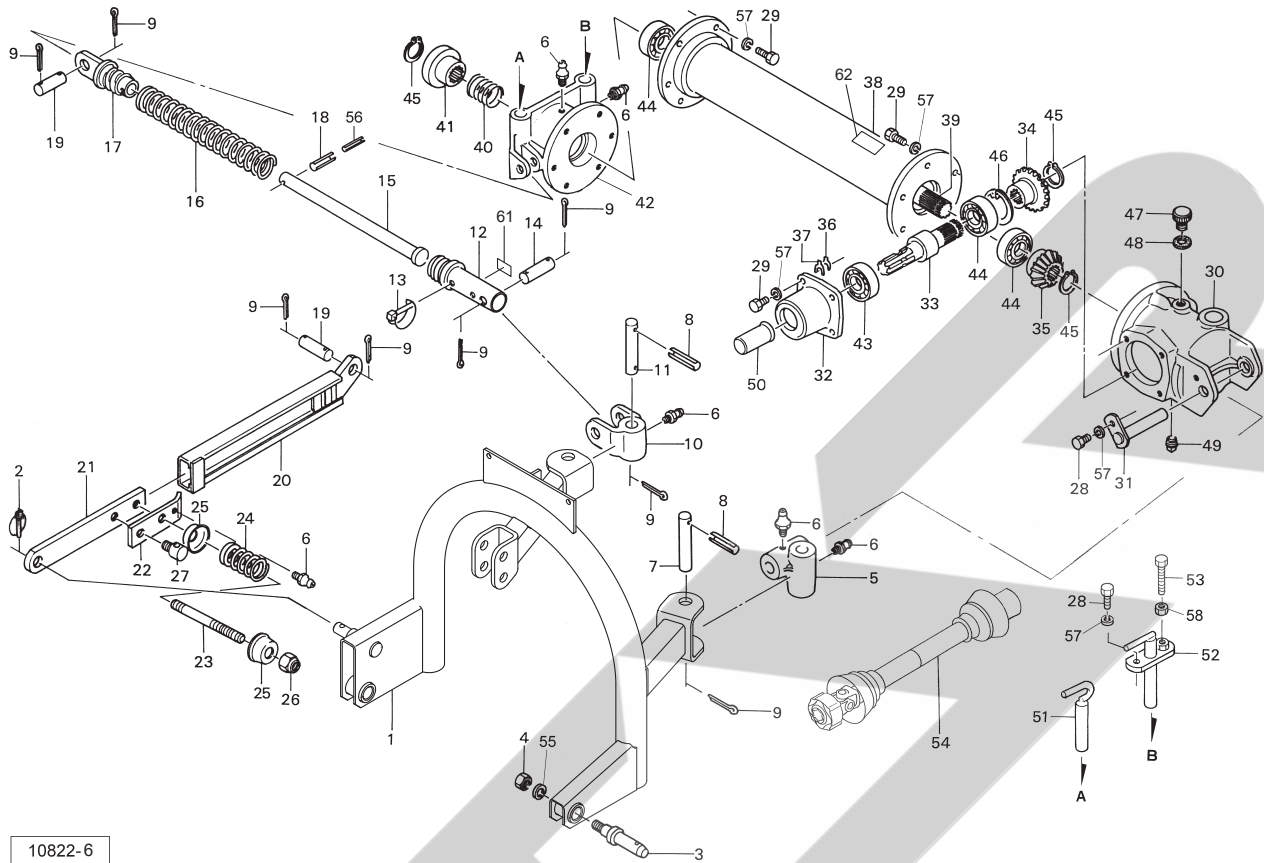
見出番号	部品番号	部品名称	個数	備考
1	0698091003	メインギヤボックス	1	
2	0003480000	グリースセン ; PF 1 / 2	1	
3	0003280000	パッキン	1	
4	PDS20	4カクアタマプラグ PT 1 / 4	1	
5	0698151003	フレームCP ; B	1	
6	0698182003	コネクタハウジング	1	
7	BSZ10030	コガタボルト 7 M10×30	10	
8	1604670002	ベベルギヤ ; 22T	1	
9	J6306LLU	ボールベアリング 6306LLU	2	
10	0582060000	シム ; (5)	-	
11	0582070000	シム ; (6)	-	
12	0720040003	クラッチ	1	
13	DC030	Cガタトメワ ジク 30	2	
14	0698172002	シャフト	1	
15	WSA10	バネザガネ 3ゴウ M10	22	
16	BSZ10035	コガタボルト 7 M10×35	2	
17	0698432003	インナシューCP	1	
18	0698500003	スワスボード	1	
19	000451000M	カクネボルト 8.8 M10×25	5	
20	NSZ10	コガタナット 8.2シュ M10	7	
21	BZ12030	ボルト 8.8 M12×30	4	
22	WSA12	バネザガネ 3ゴウ M12	4	
23	WSA10	バネザガネ 3ゴウ M10	7	
24	0698570003	プロテクタCP ; A	1	
25	BSZ10025	コガタボルト 7 M10×25	10	

MDM1015 ディスクモーア ギヤボックスII



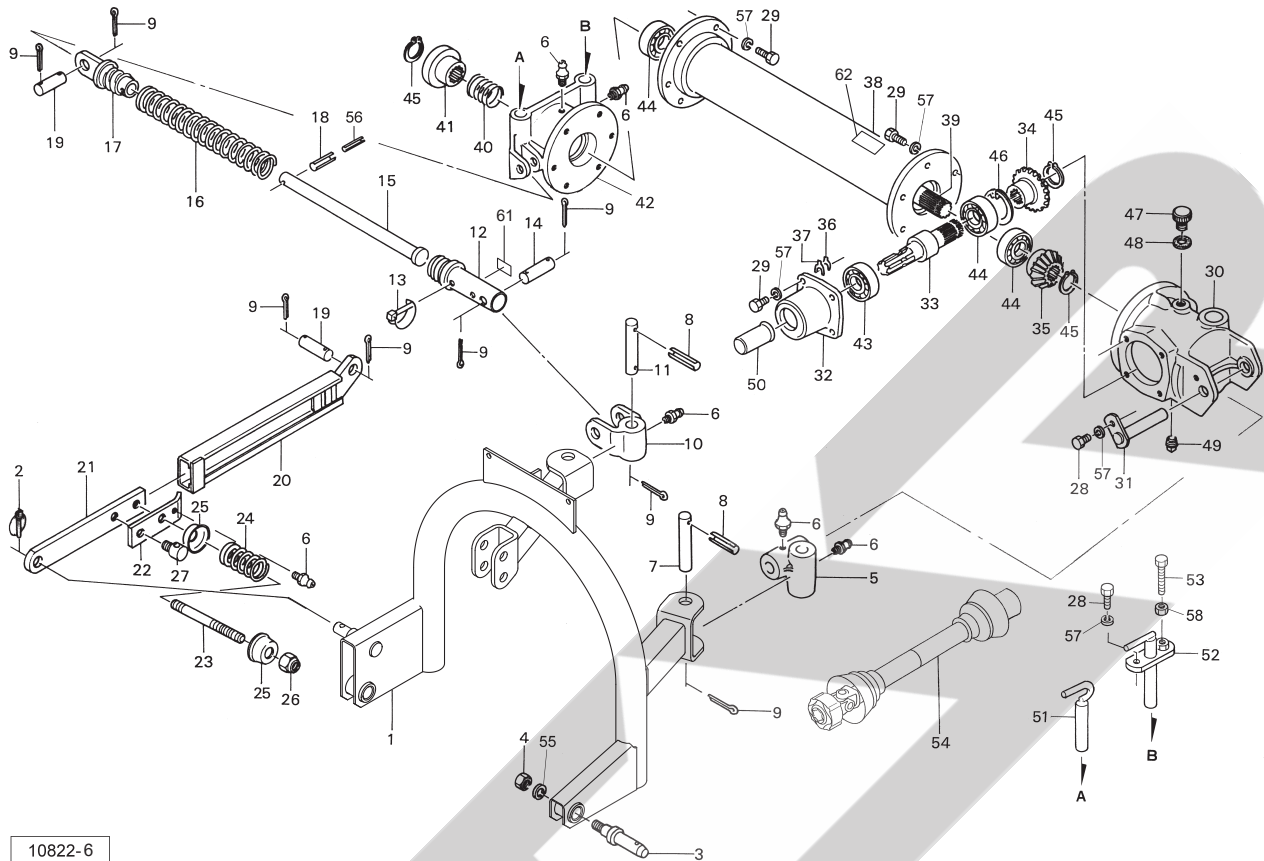
見出番号	部品番号	部品名称	個数	備考
1	1604680000	ベベルギヤ; 14T	1	
2	DC030	Cガタトメワ ジク 30	1	
3	J6306LLU	ボールベアリング 6306LLU	1	
4	DHC072	Cガタトメワ アナ 72	1	
5	0698100003	ディスクハウジング	1	
6	0698123002	シャフト	1	
7	J6307LLU	ボールベアリング 6307LLU	1	
8	DHC080	Cガタトメワ アナ 80	1	
9	BSZ10030	コガタボルト 7 M10×30	6	
10	0698110003	カバー	1	
11	0698303004	ドラムCP	1	
12	0698251004	ディスクCP	1	
13	0698341004	ロータ	1	
14	069869100M	ボルト; M10×30	8	
15	WSA10	バネザガネ 3ゴウ M10	8	
16	069409400Y	ナイフボルト	1	
17	0694082006	ナイフ; L	4	スペア1枚
18	NNF10	フランジナイロンナット M10	3	
19	DHC090	Cガタトメワ アナ 90	2	
20	J6210LLU	ボールベアリング 6210LLU	2	
21	069839000M	カラー; 52.9×30	1	
22	0698412006	ディスクワッシャ	1	
23	NN16	ナイロンナット M16	1	
24	0698351004	ソールCP	1	
25	069840200M	キャップ	1	

MDM1015 ディスクモーア フレーム・サスペンション



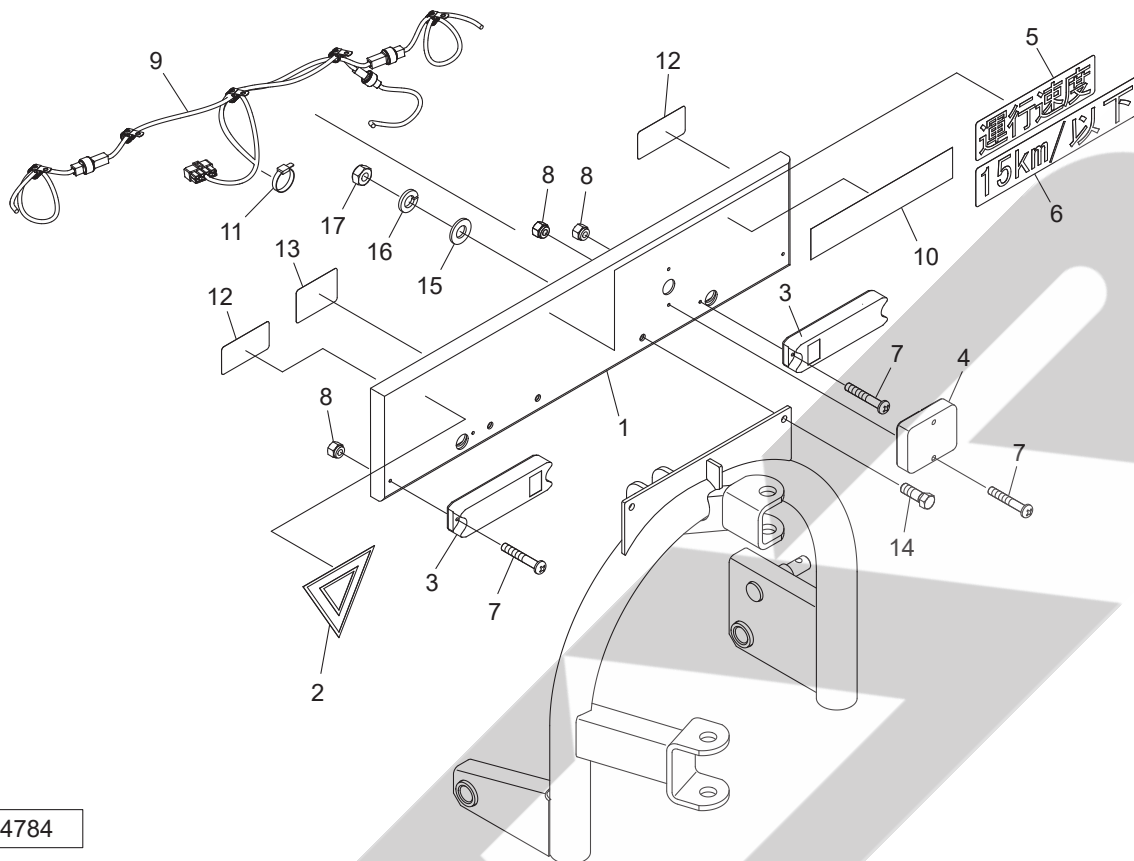
見出番号	部品番号	部品名称	個数	備考
1	EG530101460	3 PフレームC P	1	
2	000739000M	リンチピン; 9	1	
3	069441000M	ローリンクピン	1	見4付
4	NAA22150	ナット 4 1 シュ M2 2 × 1. 5	2	
5	0697791003	ピポット	1	見6付
6	QNA6	グリースニップル A M6	6	
7	069783000M	ピン; 2 5 × 1 3 0	1	
8	PS060040	スプリングピン 6 × 4 0	2	
9	PC050036	ワリピン 5 × 3 6	8	
10	0697821003	コネクティングヘッド	1	見6付
11	069784000M	ピン; 2 5 × 1 0 0	1	
12	0697850006	ホルダC P	1	
13	069868000M	デルタピン; 1 2	1	
14	069788000M	ピン; 2 0 × 9 0	1	
15	069789000M	シャフトC P	1	
16	0697920006	スプリング; 9 × 5 4 × 2 2 5	1	
17	0697931006	ロッドエンド	1	
18	PS100040W	スプリングピン ダブルヨウ 1 0 × 4 0	1	
19	059075200M	ピン; 2 0 × 7 2	2	
20	0590643003	リリースバーC P	1	
21	0590692003	バー	1	
22	0590714003	リリースバーフック	1	
23	059070300M	スタッドボルト	1	
24	0590722006	スプリング; A 9 × 3 4 × 1 2 5	1	
25	059074100M	キャップ	2	

MDM1015 ディスクモーア フレーム・サスペンション



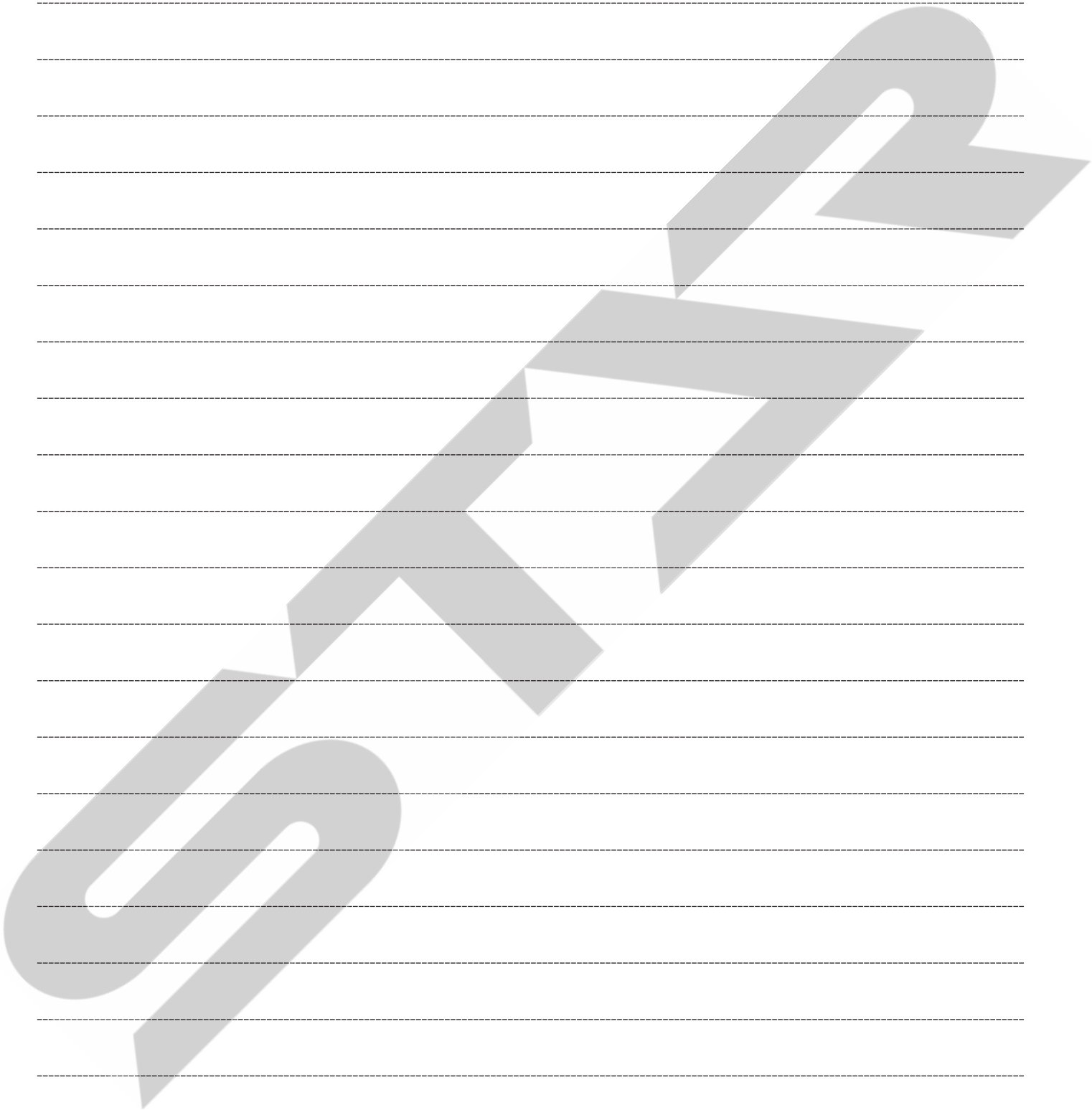
見出番号	部品番号	部品名称	個数	備考
26	NNF12	フランジナイロンナット M12	1	
27	059073200M	ピン; 20	1	
28	BSZ10025	コガタボルト 7 M10×25	2	
29	BSZ10030	コガタボルト 7 M10×30	16	
30	0697951003	PICギヤボックス	1	
31	069780000M	ピンCP	1	
32	0697960003	ギヤボックスキャップ	1	
33	0697973002	シャフト; PIC	1	
34	1604670002	ベベルギヤ; 22T	1	
35	1604680002	ベベルギヤ; 14T	1	
36	0445820000	チョウセイシム; 10×0.1	-	
37	0445830000	チョウセイシム; 10×0.2	-	
38	0698001003	フレームCP; A	1	
39	0698042002	シャフト	1	
40	072005000M	スプリング; 3.5×35×50	1	
41	0720040003	クラッチ	1	
42	0698071003	コネクタ	1	見6付
43	J6207LLU	ボールベアリング 6207LLU	1	
44	J6306LLU	ボールベアリング 6306LLU	3	
45	DC030	Cガタトメワ ジク 30	3	
46	DHC072	Cガタトメワ アナ 72	1	
47	0003480000	グリースセン	1	
48	0003280000	パッキン	1	
49	PDS20	4カクアタマプラグ PT1/4	1	
50	0000963000	PICキャップ; 35	1	

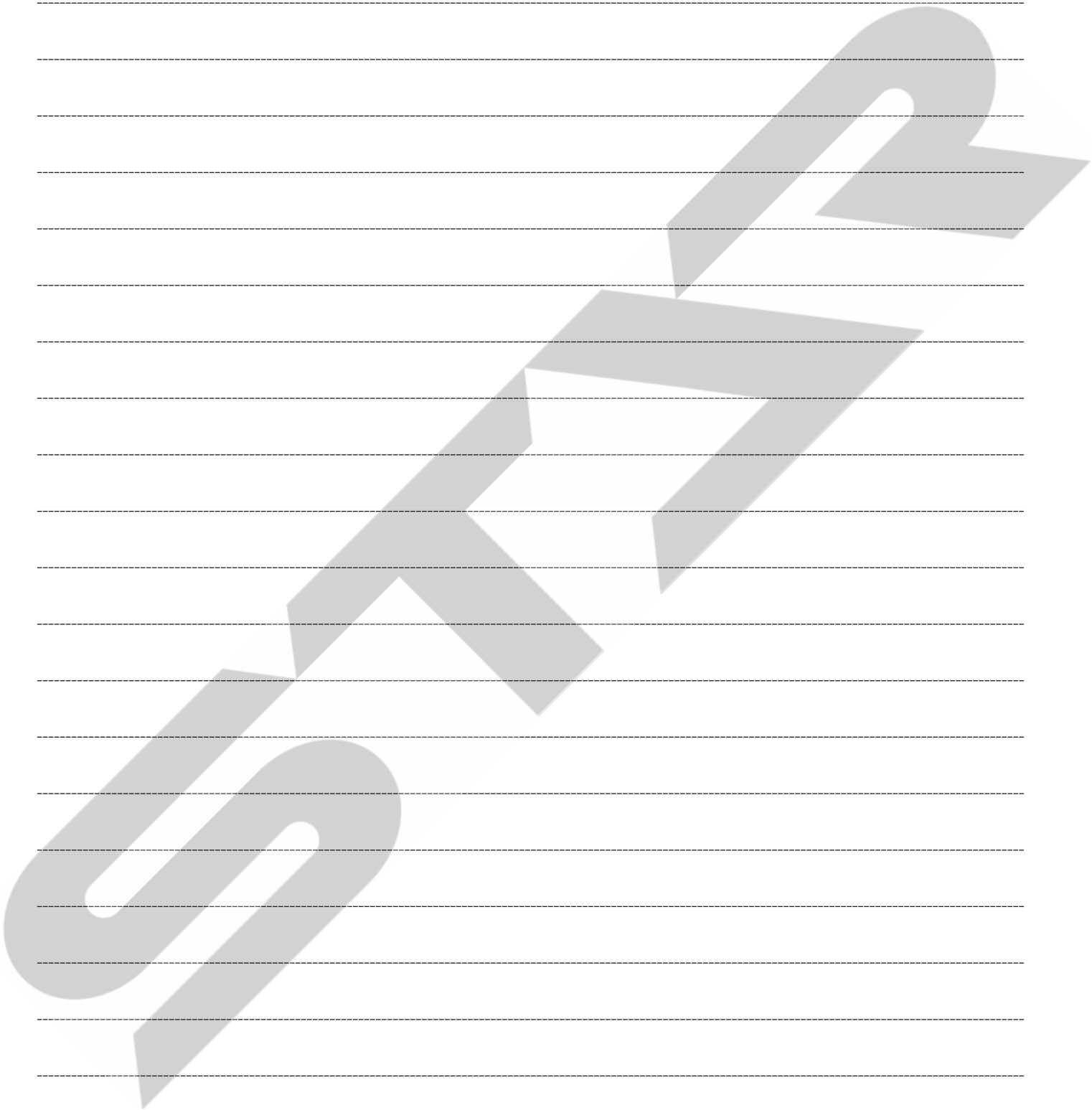
MDM1015 ディスクモーア
トウカキ



14784

見出番号	部品番号	部品名称	個数	備考
1	EG530200650	トウカボードCP	1	
2	1600840000	ラベル;セイゲンヒョウシキ	1	
3	1601340000	リヤランプ;カク	2	
4	1601350000	バックランプ;カク	1	
5	1601500000	ラベル;ウンコウソクド	1	
6	1601510000	ラベル;15km/h	1	
7	CP04025	+ナベコネジ M4×2.5	6	
8	NNF04	フランジナイロンナット M4	6	
9	EG527810200	ワイヤーハーネス	1	
10	1339070000	STARマークラベル;40	1	
11	IRF100	リピートバンド	1	
12	0009630000	ハンシヤラベル;Y-50100SQS	2	
13	1511820000	ラベル;ケイコク269	1	
14	BSZ10030	コガタボルト 7 M10×30	2	
15	044098500M	ワッシャ	2	
16	WSA10	バネザガネ 3ゴウ M10	2	
17	EG020900010	ナット	2	





SFAA

千歳本社 066-8555 千歳市上長都 1 0 6 1 番地 2
TEL 0123-26-1123
FAX 0123-26-2412

千歳営業所 066-8555 千歳市上長都 1 0 6 1 番地 2
TEL 0123-22-5131
FAX 0123-26-2035

豊富営業所 098-4100 天塩郡豊富町字上サロベツ 1 1 9 1 番地 4 4
TEL 0162-82-1932
FAX 0162-82-1696

帯広営業所 080-2462 帯広市西 2 2 条北 1 丁目 1 2 番地 4
TEL 0155-37-3080
FAX 0155-37-5187

中標津営業所 086-1152 標津郡中標津町北町 2 丁目 1 6 番 2
TEL 0153-72-2624
FAX 0153-73-2540

花巻営業所 028-3172 岩手県花巻市石鳥谷町北寺林第 1 1 地割 1 2 0 番 3
TEL 0198-46-1311
FAX 0198-45-5999

仙台営業所 984-0032 宮城県仙台市若林区荒井 5 丁目 2 1 - 1
TEL 022-353-6039
FAX 022-353-6040

小山営業所 323-0158 栃木県小山市梁 2 5 1 2 - 1
TEL 0285-49-1500
FAX 0285-49-1560

東海営業所 485-0081 愛知県小牧市横内字立野 6 7 8 - 1
TEL 0568-75-3561
FAX 0568-75-3563

岡山営業所 700-0973 岡山県岡山市北区下中野 7 0 4 - 1 0 3
TEL 086-243-1147
FAX 086-243-1269

熊本営業所 861-8030 熊本県熊本市東区小山町 1 6 3 9 - 1
TEL 096-389-6650
FAX 096-389-6710

都城営業所 885-1202 宮崎県都城市高城町穂満坊 1 0 0 3 - 2
TEL 0986-53-2222
FAX 0986-53-2233