

STAR

ディスクモータ

取 扱 説 明 書

製品コード

K42111

型

式

MDM1015

部品ご注文の際は、ネームプレートをお確かめの上、
部品供給型式を必ずご連絡下さい。

“必読”機械の使用前には必ず読んでください。

株式会社IHIアグリテック

■仕 様

型 式	作業幅 mm	機体寸法 mm			重量 kg	ディスク数 個	ナイフ枚数 枚	カッターバー 折りたたみ方式	性 能		適応 トラクタ kW(PS)
		全長	全幅	全高					作業速度 km / h	作業能率 a / h	
MDM1015	1000	1300	2150 (1200)	1030	185	1	3	手動後方 折りたたみ方式	5~10	43~85	11~22 (15~30)

※ 機体寸法の（ ）は移動時寸法です。



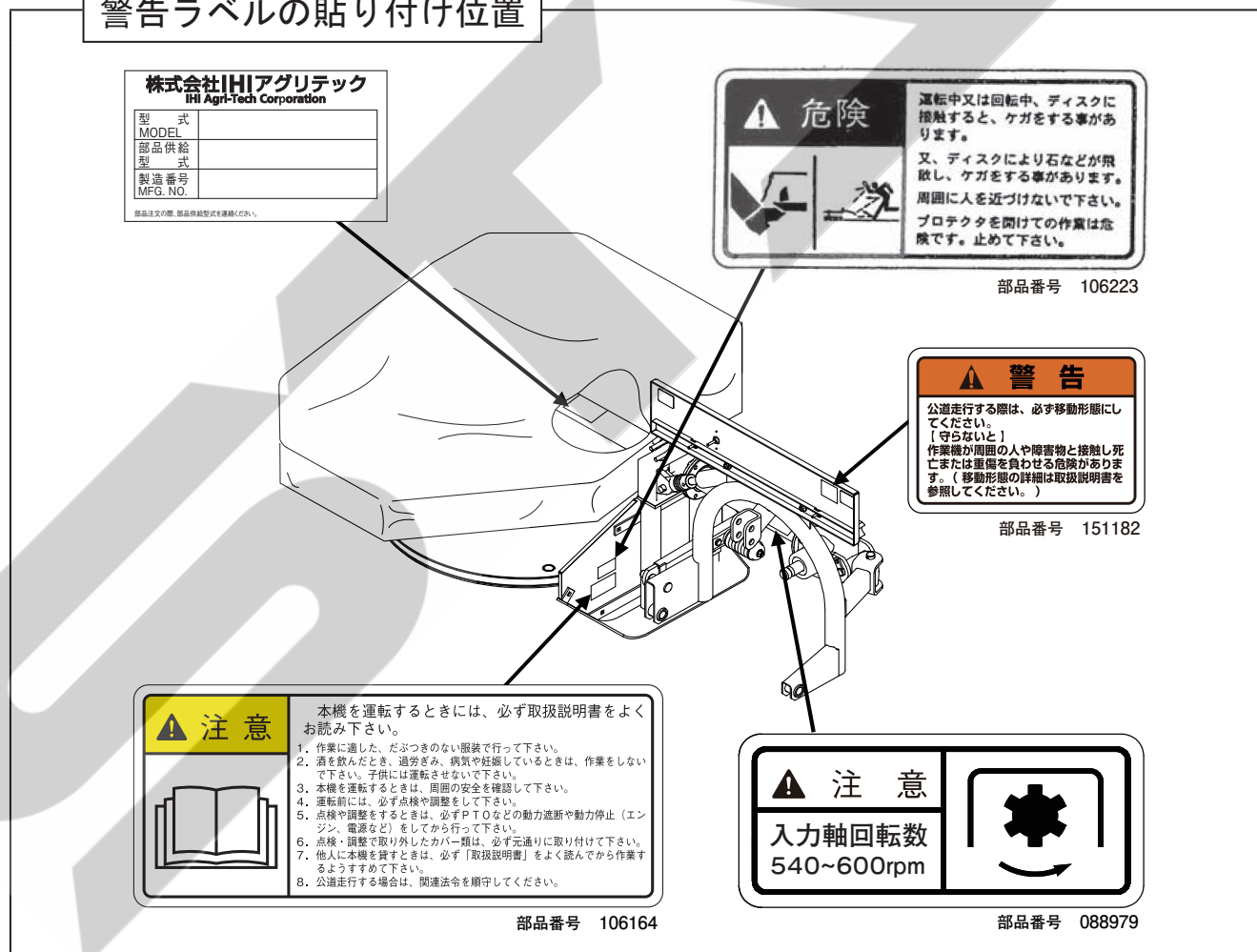
⚠ 安全に作業するために

安全に関する警告について

⚠印付きの警告マークは安全上、特に重要な項目を示しています。
警告を守り、安全な作業を行ってください。

- ⚠ 危険** その警告文に従わなかった場合、死亡または重傷を負うことになるものを示します。
- ⚠ 警告** その警告文に従わなかった場合、死亡または重傷を負う危険性があるものを示します。
- ⚠ 注意** その警告文に従わなかった場合、ケガを負うおそれがあるものを示します。

警告ラベルの貼り付け位置



ー ラベルが損傷したときは ー

警告ラベルは、使用者および周囲の作業員などへ危険を知らせる大切なものです。
ラベルが損傷したときは、すみやかに貼り替えてください。
注文の際には、この図に示す 部品番号 をお知らせください。

安全操作上の注意点

ここに記載されている注意事項を守らないと、死亡を含む傷害を生じる恐れがあります。

作業前には、作業機およびトラクタの取扱説明書をよくお読みになり、十分に理解をしてからご使用ください。

作業前に

取扱説明書は製品に近接して保存を

▲ 注意

- 機械の取り扱いで分からない事があったとき、取扱説明書を製品に近接して保存していないため、自分の判断だけで対処すると思わぬ事故を起こし、ケガをする事があります。取扱説明書は分からない事があったときにすぐに取り出せるよう、製品に近接して保存してください。

取扱説明書をよく読んで作業を

▲ 注意

- 取扱説明書に記載されている安全上の注意事項や取扱要領の不十分な理解のまま作業すると、思わぬ事故を起こす事があります。作業を始めるときは、製品に貼付している警告ラベル、取扱説明書に記載されている安全上の注意事項、取扱要領を十分に理解してから行ってください。

こんなときは運転しないでください

▲ 警告

- 体調が悪いとき、機械操作に不慣れな場合などに運転すると、思わぬ事故を起こす事があります。次の場合は、運転しないでください。
 - 過労、病気、薬物の影響、その他の理由により作業に集中できないとき。
 - 酒を飲んだとき。
 - 機械操作が未熟な人。
 - 妊娠しているとき。

服装は作業に適していますか

▲ 警告

- 作業に適さない服装で機械を操作すると、衣服の一部が機械に巻き込まれ、死亡を含む傷害をまねく事があります。次に示す服装で作業してください。

- 袖や裾は、だぶつきのないものを着用する。
- ズボンや上着は、だぶつきのないものを着用する。
- ヘルメットを着用する。
- はちまき、首巻きタオル、腰タオルなどはしない。

機械を他人に貸すときは

▲ 警告

- 機械を他人に貸すとき、取扱説明書に記載されている安全上の注意事項や取扱要領が分からないため、思わぬ事故を起こす事があります。取扱い方法をよく説明し、取扱説明書を渡して使用前にはよく読むように指導してください。

機械の改造禁止

▲ 注意

- 機械の改造や、当社指定以外のアタッチメント・部品などを取り付けて運転すると、機械の破損や傷害事故をまねく事があります。機械の改造はしないでください。アタッチメントは当社指定製品を使用してください。部品交換するときは、当社が指定するものを使用してください。

始業点検の励行

▲ 警告

- 機械を使用するときは、取扱説明書に基づき始業点検を行い、異常箇所は必ず整備を行ってください。守らないと、機械の破損を引き起こすだけでなく、機械に巻き込まれる等の思わぬ事故により、死亡または重傷を負う危険性があります。

エンジン始動・発進するときは

▲ 警告

- エンジンを始動するとき、トラクタの横やステップに立ったまま行くと、緊急事態への対処ができず、運転者はもちろん周囲にいる人がケガをする事があります。運転席に座り、周囲の安全を確認してから行ってください。
- エンジンを始動するとき、主変速レバーを「N」（中立）にして行わないと、変速機が接続状態になっているため、トラクタが暴走し思わぬ事故を起こす事があります。主変速レバーを「N」（中立）にして行ってください。
- PTOを切らないでエンジンを始動すると、急に作業機が駆動され、周囲にいる人がケガをする事があります。PTOを切ってから始動してください。

- 急発進するとトラクタ前輪が浮き上がる事があり、運転者が振り落とされたり、周囲の人を巻き込んだり、思わぬ事故を起こす事があります。周囲の安全を確認し、ゆっくりと発進してください。
- 室内で始動するとき、排気ガスにより中毒になる事があります。窓、戸などを開け、十分に換気してください。

作業機を着脱するときは

⚠ 警告

- 作業機を着脱するためにトラクタを移動させるとき、トラクタと作業機の間に入ると、挟まれてケガをする事があります。トラクタと作業機の間に入らないでください。

⚠ 注意

- 作業機をトラクタに着脱するとき、傾斜地や凹凸地または軟弱地などで行うと、トラクタが不意に動き出し、思わぬ事故を起こす事があります。平坦で地盤のかたい所で行ってください。
- 装着するトラクタによっては、前輪荷重が軽くなり、操縦が不安定となって、思わぬ事故をまねく事があります。トラクタへフロントウエイトを取り付け、バランスを取ってください。

パワージョイントを使用するときは

⚠ 危険

- カバーのないパワージョイントを使用すると、巻き込まれてケガをする事があります。カバーのないパワージョイントは、使用しないでください。
- カバーが損傷したまま使用すると、巻き込まれてケガをする事があります。損傷したらすぐに取り替えてください。使用前には、損傷がないか点検してください。
- トラクタおよび作業機に着脱するとき、第三者の不注意により、不意にパワージョイントが回転し、ケガをする事があります。PTOを切り、トラクタのエンジンをとめて行ってください。
- カバーのチェーンを取り付けないで使用すると、カバーが回転し、巻き込まれてケガをする事があります。トラクタ側と作業機側のチェーンを回転しない所に連結してください。

⚠ 注意

- 最伸時の重なりが180mmを下回ると、ジョイントを回転させたとき、破損しケガをする事があります。最縮時の隙間が25mmよりも小さくなると、ジョイントの突き上げが起きることがあり、ジョイントの破損をまねき、ケガをする事があります。適正な重なり量で使用してください。
- パワージョイントを接続したとき、クランプピンおよびボールが軸の溝に納まっていないと、使用中に外れ、ケガをする事があります。溝に納まっているか、接続部を押し引きして確かめてください。

本機をトラクタにマッチングして公道走行するときは下記の法令を順守してください。
道路交通法、道路車両運送法、道路法。

公道走行するときは

⚠ 危険

- 公道走行するときは公道走行関連法令を守り、周囲の安全確認を必ず行ってください。また、トラクタおよび作業機の周囲に入らないでください。守らないと周囲の人を巻き込み、死亡または重傷を負わせることになります。
- 公道走行するときはPTOを入れないでください。守らないと周囲の人を巻き込み、死亡または重傷を負わせることになります。
- 公道走行するときは運行速度15km/h以下で走行してください。但し、日本農業機械工業会ホームページにて車両（トラクタ）と作業機の組み合わせの安定性が確認されている場合は、運行速度35km/h以下での運行が可能になります。その場合は制限車両ラベルと運行制限ラベルをはがしてください。

※一般社団法人日本農業機械工業会

<http://www.jfmma.or.jp/koudo.html>



⚠ 警告

- 公道走行するときは作業機がトラクタにしっかりと装着されていることを確認してください。

守らないと走行中に作業機が外れ、周囲の人に当たり、死亡または重傷を負う危険性があります。

- 公道走行するときは、作業機を地面から20cm以上持ち上げた状態で走行してください。
- 公道走行するときは作業機に肥料、工具、部品などを積載した状態で走行しないでください。

守らないと走行中に積載物が落下し、死亡または重傷を負う危険性があります。

- 公道走行する前に灯火器、反射器の点検・清掃を行ってください。

灯火器が点灯しない場合には部品を交換してください。

また、夜間走行時は作業機の尾灯を点灯させてください。

守らないと、後続車に追突されるなど思わぬ事故に巻き込まれ、死亡または重傷を負う危険性があります。

⚠ 注意

- 作業機の重みによりトラクタの制動距離が延びる可能性があります。早めにブレーキをかけるようご注意ください。
- 作業機に付着していた肥料、土などが道路上に危険な状態で放置されると法令違反となります。

公道走行する前に清掃を行い、付着物を除去してください。

移動走行するときは

⚠ 危険

- 移動走行するとき、トラクタのブレーキペダルが左右連結されていないと、片ブレーキになり、トラクタが左右に振られ横転などが起こり、思わぬ事故をまねく事があります。ほ場での特殊作業以外は、ブレーキペダルは左右連結して使用してください。

⚠ 警告

- トラクタに運転者以外の人を乗せると、トラクタから転落したり、運転操作の妨げになって、緊急事態への対処ができず、同乗者はもちろん、周囲の人および運転者自身がケガをする事があります。トラクタには、運転者以外の方は乗せないでください。

- 急制動・急旋回を行うと、運転者が振り落とされたり、周囲の人を巻き込んだり、思わぬ事故を起こす事があります。

急制動・急旋回はしないでください。

- 坂道・凹凸地・カーブで速度を出しすぎると、転倒あるいは転落事故を起こす事があります。低速走行してください。

- 旋回するとき、作業機が旋回方向とは逆方向にふくれるため、周囲の人に接触しケガをさせたり、対向物・障害物に衝突しケガをする事があります。

周囲の人や対向物・障害物との間に十分な間隔を保って行ってください。

- 側面が傾斜していたり、側溝がある通路で路肩を走行すると転落事故を起こす事があります。路肩は走行しないでください。

- 高低差が大きい段差を乗り越えようとする時、トラクタが転倒あるいは横転し、ケガをする事があります。

あゆみ板を使用してください。

- 作業機の上に人を乗せると、転落し、ケガをする事があります。

また、物を載せて走行すると、落下し、周囲の人へケガを負わせる事があります。

作業機の上には、人や物をのせないでください。

- 作業機を折りたたまずに移動走行すると、障害物などにぶつかりケガをする事があります。折りたたんで、移動させてください。

⚠ 注意

- 作業機への動力を切らないで走行すると、周囲の人を回転物に巻き込み、ケガを負わせる事があります。

移動走行するときは、PTOを切ってください。

作 業 中 は

作業するときは

⚠ 危険

- 運転中または回転中、ディスクに接触すると、ケガをする事があります。

又、ディスクにより石などが飛散し、ケガをする事があります。

周囲に人を近づけないでください。

プロテクタを開けての作業は危険です。やめてください。

⚠ 警告

- 作業機指定のPTOの回転速度を超えて作業すると、機械の破損により、ケガをする事があります。

指定回転速度を守ってください。

- 作業機の上に人を乗せると、転落し、ケガをする事があります。

また、物を載せて作業すると、落下し、周囲の人へケガを負わせる事があります。

作業機の上には、人や物などはのせないでください。

- 傾斜地で速度を出しすぎると、暴走事故をまねく事があります。

低速で作業してください。

下り作業をするとき、坂の途中で変速すると、暴走する原因となります。

坂の前で低速に変速して、ゆっくりとおりてください。

- わき見運転をすると、周囲の障害物の回避や、周囲の人への危険回避などができず、思わぬ事故を起こす事があります。

前方や周囲へ、十分に注意を払いながら運転してください。

- 手放し運転をすると、思わぬ方向へ暴走し、事故を起こす事があります。

しっかりとハンドルを握って運転してください。

⚠ 注意

- 機械の調整や、付着物の除去などを行うとき、PTOおよびエンジンをとめずに作業すると、第三者の不注意により、不意に作業機が駆動され、思わぬ事故を起こす事があります。PTOを切り、エンジンをとめ、回転部や可動部がとまっている事を確かめて行ってください。

トラクタから離れるときは

⚠ 警告

- トラクタから離れるとき、傾斜地や凹凸地などに駐車すると、トラクタが暴走して思わぬ事故を起こす事があります。

平坦で安定した場所に駐車し、トラクタのエンジンをとめ、駐車ブレーキをかけて暴走を防いでください。

- トラクタから離れるとき、作業機をあげたままにしておくと、第三者の不注意により不意に降下し、ケガをする事があります。

下限まで降ろしてからトラクタを離れてください。

作業が終わったら

機体を清掃するときは

⚠ 注意

- 動力を切らずに、回転部・可動部の付着物の除去作業などを行うと、機械に巻き込まれてケガをする事があります。

PTOを切り、エンジンをとめ、回転部や可動部がとまっている事を確かめて行ってください。

終業点検の励行

⚠ 注意

- 作業後の点検を怠ると、機械の調整不良や破損などが放置され、次の作業時にトラブルを起こしたりケガをする事があります。

作業が終わったら、取扱説明書に基づき点検を行ってください。

- 3点リンクで作業機を持ち上げて点検・調整を行うとき、第三者の不注意により、不意に降下し、ケガをする事があります。

トラクタ3点リンクの油圧回路をロックして行ってください。

不調処置・点検・整備をするとき

⚠ 警告

- 配線に損傷があるときは、発火発煙につながるおそれがありますので点検し、損傷がある場合は部品交換してください。

⚠ 注意

- 作業機に不調が生じたとき、そのまま放置すると、破損やケガをする事があります。取扱説明書に基づき行ってください。

- 傾斜地や凹凸地または軟弱地などで行うと、トラクタや作業機が不意に動き出して、思わぬ事故を起こす事があります。

平坦で地盤のかたい所で行ってください。

- PTOおよびエンジンをとめずに作業すると、第三者の不注意により、不意に作業機が駆動され、思わぬ事故を起こす事があります。

PTOを切り、エンジンをとめ、回転部や可動部がとまっている事を確かめて行ってください。


- 作業機をあげた状態のまま下にもぐったり、足を入れたりすると、不意に降下し、ケガをする事があります。

下に入るときは、台などで降下防止をして行ってください。

- 不調処置・点検・整備のために外したカバー類を取り付けずに作業すると、回転部や可動部に巻き込まれ、ケガをする事があります。

元通りに取り付けてください。

も く じ

	安全に作業するために	
	安全に関する警告について	1
	作業前に	2
	作業中は	4
	作業が終わったら	5
	不調処置・点検・整備をするとき	5

1	トラクタへの装着	
	1 各部の名称とはたらき	8
	2 適応トラクタの範囲	9
	3 組立部品	10
	1. 解梱	10
	2. 組立部品の明細	10
	3. 組立要領	10
	4 トラクタへの装着	11
	1. 3点リンクへの連結	11
	5 パワージョイントの装着	12
	1. 長さの確認方法	12
	2. 切断方法	12
	3. 安全カバーの脱着方法	13
	4. パワージョイントの連結	13

2	運転を始める前の点検	
	1 運転前の点検	14
	1. トラクタ各部の点検	14
	2. 連結部の点検	14
	(1) 3点リンクの連結部点検	14
	(2) パワージョイントの点検	14
	3. 製品本体の点検	14
	2 エンジン始動での点検	14
	3 給油箇所一覧表	15

3	作業の仕方	
	1 本製品の使用目的	16
	2 作業を始める前に	16
	3 作業のための調整	16
	4 作業要領	16
	1. 作業速度及びPTO回転速度	17
	5 運搬	17

4	作業が終わったら
	1 作業後の手入れ ……18
	2 トラクタからの切り離し ……18
	3 公道走行するとき ……18
	4 長期格納するとき ……18

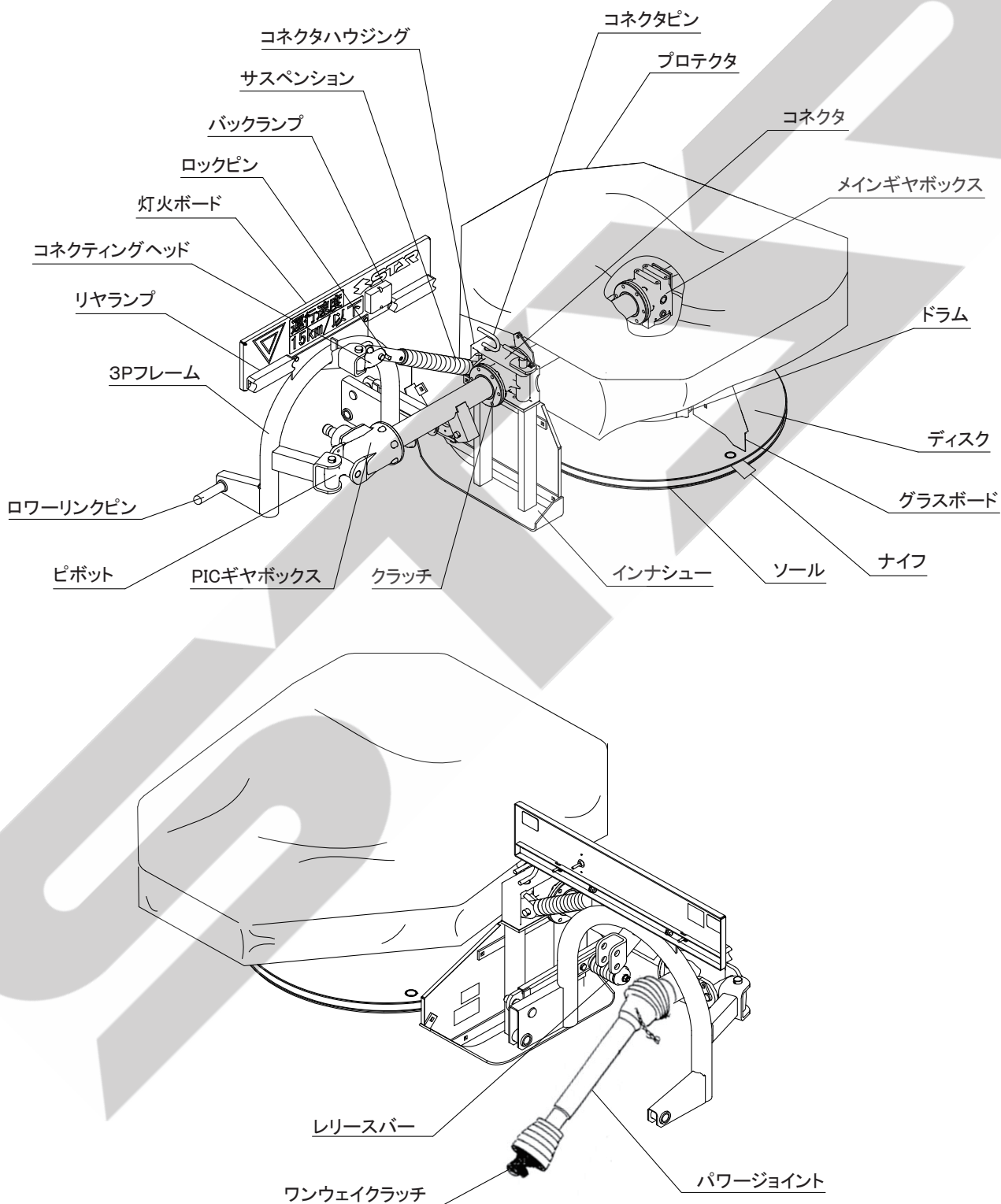
5	点検と整備について
	1 点検整備一覧表 ……19
	2 各部の調整 ……20

6	不調時の対応
	1 不調処置一覧表 ……22
	2 配線図 ……23
	[付属] 灯火器ハーネスの接続について ……24

1 トラクタへの装着

適切な装着で安全な作業をしましょう。

1 各部の名称とはたらき



1. 3Pフレーム

トラクタとディスクモア本体を連結させるものです。

2. レリースバー（安全装置）

作業中、ディスクに障害物がぶつかったり、異常な力がかかったときに作動し、ディスクを後方に逃がし作業機の破損を防ぎます。

3. パワージョイント；OWAM-60T

ワンウェイクラッチを装備しています。
ワンウェイクラッチは、トラクタのPTOを切ったとき、ディスクの回動力を遮断します。

4. サスペンション

ソールの接地荷重を軽減し、ディスクをほ場の凹凸に順応させます。

5. ロックピン（デルタピン；12）

サスペンションの作業状態および移動状態の切替えを行います。

6. コネクタピン

フレームの作業状態および移動状態の切替えを行います。

7. グラスボード

刈取った草の集草列を作ります。
また、ドラムへの草の巻付を防止します。

8. プロテクタ

ディスク、ナイフによる石や土などの飛散を防止します。

9. リアランプ・バックランプ

トラクタと連動し、ランプが点灯します。
公道走行するために必要な部品です。

2 適応トラクタの範囲

本製品は、適切なトラクタとの装着により的確に性能を発揮できるように設計されています。

不適切なトラクタとの装着によっては、本製品の耐久性に著しく影響をおよぼしたり、トラクタの運転操作に著しい悪影響をおよぼします。

この製品の適応トラクタは次のとおりです。

適応トラクタ
11 ~ 22kW (15 ~ 30PS)

本製品の適応トラクタより小さなトラクタで使用すると、負荷に対し十分なパワーがでないことがあります。逆に、適応馬力よりも大きなトラクタでの使用時には、過負荷に対し機体の適正値を超えたパワーが出てしまい、作業機の破損の原因になることがあります。

装着するトラクタに応じてオプション品を用意しています。

品番	名称	用途
1604030000	ヘンカンハーネス	トラクタ側の外部電装品取出口がDIN規格、7Pコネクタで装備されている場合、灯火器を取り付けるときに使用します。(※1)

※1 本機は日農工標準規格に準じた配線および8Pコネクタを採用しています。コネクタが合わない、もしくはトラクタ側の灯火器と連動しない場合は「6-2 配線図」を参照し正しく結線されているか確認のうえ、販売店にご相談ください。

3 組立部品

1. 解梱

木枠に固定している部品をほどいてください。

2. 組立部品の明細

梱包に同梱されている梱包明細に基づき、必要部品が揃っているか確認してください。

3. 組立要領

各部品の組立に必要なボルト・ナット類は、梱包明細のボルト・ナット類の備考欄に「使用する部品の符号」を記載しています。

組立に際しては参照してください。

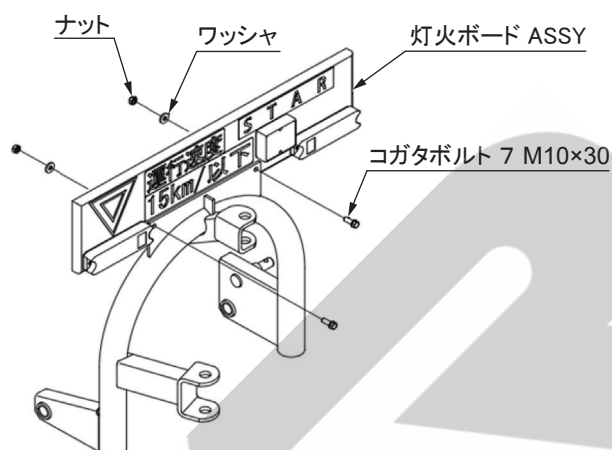
梱包の解梱および組立は平坦な場所で行ってください。

下記の順序に基づき組み立ててください。

- (1) メインフレームASYを伸ばし、コネクタピンをコネクタハウジングにさし込み、メインフレームASYを固定してください。
- (2) 3PフレームASYをメインフレームASYにピン; 25×130ASYで取り付けてください。
- (3) ホルダASYを3PフレームASYにピン; 25×100ASYで取り付けてください。
- (4) ホルダASYをメインフレームASYにピンで取り付けてください。
- (5) リリースバーASYをメインフレームASYにピンで取り付けてください。
- (6) リリースバーASYを3PフレームASYにリンチピン; 9で取り付けてください。
- (7) プロテクタ; AをメインフレームASYにボルト; M10×35で取り付けてください。
プロテクタ; AはメインフレームASYを折りたたんだとき、コネクタピンがPICギヤボックスにスムーズに入るように穴心を合わせてボルト; M10×35を締めてください。
- (8) コネクタピンがスムーズに入らないときは「5-2-5 フレーム位置決めボルトの調整」に基づき調整してください。
- (9) プロテクタ; Bをプロテクタ; Aにボスとボルト; M10×25で取り付けてください。
- (10) プロテクタキャンバスをプロテクタ; Aとプロテクタ; Bの上にかぶせ、クリップ; 19で取り付けてください。
クリップ; 19はプロテクタの各角部に取り付けてください。

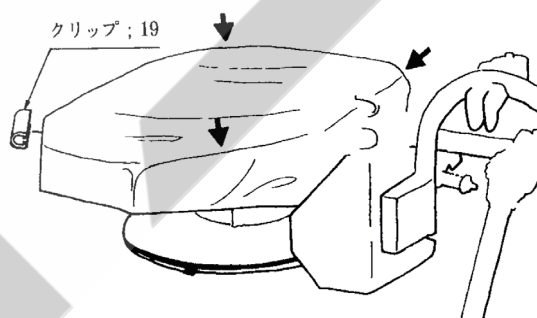
(11) 灯火ボード組付

- ① 灯火ボードをメインフレームにM10ボルト、ナットで取付けてください。



- ② すべてのボルトを下記の規定トルクで締め付けてください。

ボルトサイズ	締め付けトルク
M10	50.5±5.9Nm



- (12) ボルト; M10×70 (全ネジ) をコネクタピン; Bに取り付け、ナット; M10でロックしてください。
このボルトは3Pユニットからディスクモータベースユニットを取り外すときに使用します。

4 トラクタへの装着

1. 3点リンクへの連結

⚠ 警告

- 作業機を着脱するためにトラクタを移動させるとき、トラクタと作業機の間人がいると、挟まれてケガをする事があります。トラクタと作業機の人に人を近づけないでください。

⚠ 注意

- 作業機をトラクタに着脱するとき、傾斜地や凹凸地または軟弱地などで行うと、トラクタが不意に動き出し、思わぬ事故を起こす事があります。平坦で地盤のかたい所で行ってください。

- (1) トラクタのエンジンを始動して、ローリンク先端部と作業機の左右のローリンクピンの位置が合うまで後進して、トラクタをとめてください。
エンジンをとめ、駐車ブレーキをかけてください。
- (2) 左のローリンクを連結し、抜けどめにトラクタに付いているリンチピンをローリンクピンに差してください。
次に右のローリンクも同じ手順で行ってください。
- (3) 左右のローリンクが同じ高さになるように、トラクタ右側のアジャストスクリーンで調整してください。
油圧姿勢制御機構（油圧で作業機の水平を制御している）が付いているトラクタは、スイッチやダイヤルでシリンダの長さを調整してください。
- (4) トラクタローリンク内幅が狭い場合は、ローリンクピンを内向きに組替えて使用してください。
- (5) 作業機の3点フレームをトラクタ3点リンクで持ち上げたとき、3Pフレームがほぼ垂直に上がるように作業機のトップリンクピン穴位置を選んでトップリンクを連結し、抜けどめをしてください。

- (6) トラクタのエンジンを始動し、トラクタのローリンクを昇降する油圧レバーを操作して作業機を少し上げ、エンジンをとめてください。
- (7) 作業機のPIC軸がトラクタ中心におおよそ一致するように合わせ、作業機が左右に振れない程度にチェックチェーンを調整してください。
- (8) 3点リンクを下げ、作業機をおろしてください。

取扱い上の注意

- ローリンクがスイッチ操作で勢いよく最上部まで自動上昇する機構を持ったトラクタがあります。手動で干渉の無いことを確認し、十分余裕をとって上がり規制を行ってください。
- 本作業機は作業時、油圧姿勢制御機構を必要としません。また、チェックチェーンを張り過ぎた状態で油圧姿勢制御機構が作動すると3Pフレームに無理な力がかかり破損の原因になります。トラクタの油圧姿勢制御機構のスイッチを”切”または”手動”にして作業を行ってください。

2. 灯火器の接続

(1) 灯火器コネクタの取り付け

作業機にはトラクタと連動するランプを装備しています。

トラクタ側の灯火信号取出コネクタと本機の灯火器コネクタを接続してください。

本機は日農工標準規格に準じた配線および8Pコネクタを採用しています。

(高馬力トラクタや海外製トラクタの場合、トラクタ側外部電装品取出し口にDIN規格7Pコネクタを採用していることがあります。

オプション品のヘンカンハーネス(160403)を使用すれば接続可能ですが、バック信号が出ていない可能性があります。)

取扱い上の注意

- トラクタに電装品の結線をするとき、エンジンキーをOFFにしないで行うとショートする事があります。
エンジンキーをOFFにして行ってください。
- 作業機側コードは、作業機の動きに順応できる余裕を持たせ、また、他に引掛からないようにたるみを取り固定してください。
- トラクタによっては電装品を接続すると、リレー・ヒューズの容量が不足し、点灯しないことがあります。トラクタのリレー・ヒューズの容量不足で電装品が点灯しない場合には、販売店にご相談ください。

5 パワージョイントの装着

⚠ 危険

- カバーのないパワージョイントを使用すると、巻き込まれてケガをすることがあります。カバーのないパワージョイントは、使用しないでください。
- カバーが損傷したまま使用すると、巻き込まれてケガをすることがあります。損傷したらすぐに、取り替えてください。使用前には、損傷がないか点検してください。
- トラクタおよび作業機に着脱するとき、第三者の不注意により、不意にパワージョイントが回転し、ケガをすることがあります。PTOを切り、トラクタのエンジンをとめてから行ってください。
- カバーのチェーンを取り付けずに使用すると、カバーが回転し、巻き込まれてケガをすることがあります。トラクタ側と作業機側のチェーンを回転しない所に連結してください。

⚠ 注意

- 最伸時の重なりが 180mm を下回ると、ジョイントを回転させたとき、破損しケガをすることがあります。最縮時の隙間が 25mm よりも小さくなると、ジョイントの突き上げが起きることがあり、ジョイントの破損をまねき、ケガをすることがあります。適正な重なり量で使用してください。

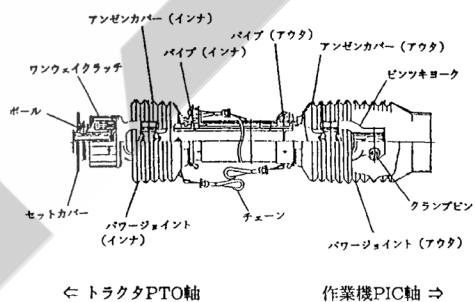
1. 長さの確認方法

- (1) パワージョイント単体で、最縮長時の安全カバー（アウト） 端部位置を安全カバー（インナ）にマーキングしてください。
- (2) パワージョイント（アウト） から、パワージョイント（インナ） を引き抜いてください。
- (3) 3点リンクを昇降させて、PTO軸とPIC軸が最も接近する位置で、昇降を停止してください。
- (4) ピンツキヨークのクランプピンを押して、PIC軸に連結し、クランプピンが元の位置に出るまで押し込んでください。
- (5) ワンウェイクラッチのセットカバーを引いて、PTO軸に連結し、PTO軸の溝にボールがはまり込むまで押し込んでください。
- (6) 安全カバーどうしを重ね合わせたとき、安全カバー（アウト） 端部位置とマーキング位置の間隔が 25mm 以下の場合、25mm の間隔を保つように切断方法の手順に基づき切断してください。

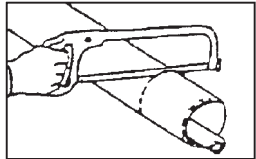
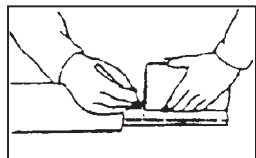
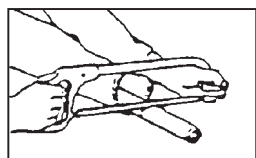
取扱い上の注意

- レリースバー（安全装置）が作動したときに、PTO軸とPIC軸の距離が 100mm 離れますので、パワージョイントを切断しすぎないようにしてください。

- (7) 3点リンクを昇降させて、PTO軸とPIC軸が最も離れる位置で、昇降を停止してください。
- (8) 安全カバーどうしを重ね合わせたとき、パイプの重なりが 180mm 以下の場合、販売店に連絡し、長いパワージョイントと交換してください。



2. 切断方法

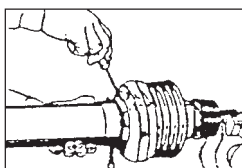
- (1) 安全カバーのアウトとインナ両方を長い分だけ切り取ります。
 
- (2) 切り取った同じ長さをパイプの先端から計ります。
 
- (3) パイプのアウトとインナ両方を金ノコまたはカッターで切断します。切断するときは、パイプの中にウエスを詰め、切り粉がパイプ内面に付着するのを防いでください。
 

- (4) 切り口をヤスリなどでなめらかに仕上げしてからパイプをよく清掃し、次にグリースを塗布して、アウタとインナを組み合わせます。

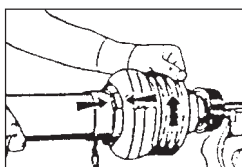
3. 安全カバーの脱着方法

(1) 安全カバーの分解手順

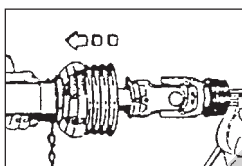
- ① 固定ネジを取り外してください。



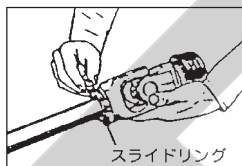
- ② 安全カバーを取り外し位置へ回してください。



- ③ 安全カバーを引き抜いてください。

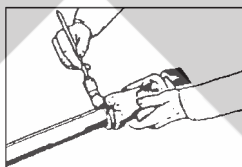


- ④ スライドリングを取り出してください。

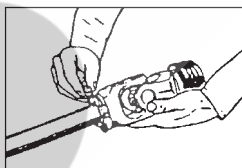


(2) 安全カバーの組立手順

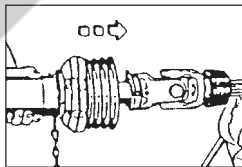
- ① ヨークのスライドリング溝とパイプ(インナ)にグリースを塗ってください。



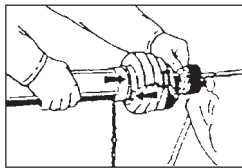
- ② スライドリングのつばをパイプ側に向け切り口を開いて溝にはめてください。



- ③ その上に、安全カバーをはめてください。



- ④ カバーをしっかり止まるまで回してください。



- ⑤ 固定ネジを締め付けてください。

4. パワージョイントの連結

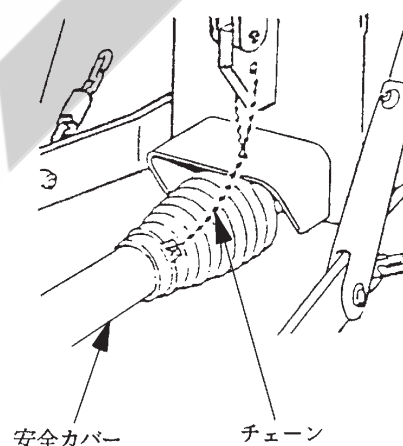
- (1) 作業機のPIC軸へは、ピンツキヨークのクランプピンを押して、PTO軸、PIC軸に連結し、クランプピンが元の位置に戻るまで押し込んでください。

また、トラクタPTO軸へは、ワンウェイクラッチのセットカバーを引いてPTO軸に連結し、PTO軸の溝にボールがはまり込むまで押し込んでください。

▲ 注意

- パワージョイントを接続したとき、ボールおよびクランプピンが軸の溝に納まっていないと、使用中に外れ、ケガをする事があります。溝に納まっているか、接続部を押し引きして確かめてください。

- (2) 安全カバーのチェーンを固定した所に取り付け、カバーの回転を防いでください。チェーンは3点リンクの動きに順応できる余裕を持たせ、また他への引っかかりなどがないように余分なたるみを取ってください。



2 運転を始める前の点検

機械を調子よく長持ちさせるため、作業前に必ず行いましょう。

1 運転前の点検

1. トラクタ各部の点検

トラクタの取扱説明書に基づき、点検を行ってください。

2. 連結部の点検

(1) 3点リンクの連結部点検

- ① ローリンクピン・トップリンクピンのリンチピン・ベータピンは、確実に挿入されているか。
- ② チェックチェーンは張られているか。
- ③ 不具合が見つかったときは、「1-4-1 3点リンクへの連結」の説明に基づき不具合を解消してください。

(2) パワージョイントの点検

- ① ピンツキヨーク側の抜け止めのクランプピンおよびワンウェイクラッチ側の抜け止めのボールが軸の溝に納まっているか。
- ② 安全カバーのチェーンの取り付けに余分なたるみがないか。また、適度な余裕はあるか。
- ③ 安全カバーに損傷はないか。損傷しているときは、速やかに交換してください。
- ④ 不具合が見つかったときは、「1-5 パワージョイントの装着」の説明に基づき不具合を解消してください。

3. 製品本体の点検

- (1) ナイフ取付けのナイフボルト、ナイロンナットにゆるみはないか。不具合が見つかったときは、増し締めしてください。
- (2) 各部の取付ボルト、ナットにゆるみはないか。不具合が見つかったときは、増し締めしてください。
- (3) 各部の給油は十分か。油脂が不足しているときは、「2-3 給油箇所一覧表」の説明に基づき、給油してください。

4. 灯火器の点検

- (1) 電装コードに被覆の恐れや挟み込みによる断線がないか確認してください。
- (2) 灯火器がトラクタのブレーキ、尾灯、後退灯、ウインカーと連動して点灯するか確認してください。

2 エンジン始動での点検

⚠ 警告

- PTOを切らないでエンジンを始動すると、急に作業機が駆動され、周囲にいる人がケガをする事があります。PTOを切ってから始動してください。

1. 駆動システムの点検

新品の使い始め、シーズンの使い始めのときには、ならし運転を行ってください。

- (1) トラクタのエンジンを始動し、エンジン回転を低速にして、PTOを入れてください。
- (2) エンジン回転速度1000rpm程度で5～6分ならし運転を行い、異常な発熱や異常音がないか点検してください。
- (3) 異常がなければ、PTO回転速度540～600rpmで約5分、空運転を行ってください。不具合が見つかったときは、「6-1 不調処置一覧表」に基づき不具合を解消してください。
- (4) PTOを切ったとき、パワージョイントのワンウェイクラッチが作動することを確認してください。「カチ、カチ」と音を発生しながら作業機の駆動が止まれば異常はありません。不具合が見つかったときは、「6-1 不調処置一覧表」に基づき不具合を解消してください。

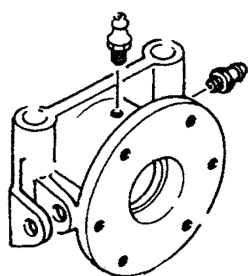
2. トラクタ油圧システムの点検

トラクタ油圧を操作し、3点リンクを上昇し、作業機を持ち上げた状態で、降下がなければ異常はありません。トラクタ油圧システムなどに異常があるときは、トラクタ販売店にご相談ください。

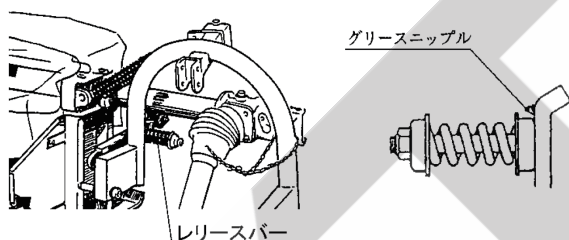
3 給油箇所一覧表

- 給油、塗布するオイルは清浄なものを使用してください。
- グリースを給脂する場合、適量とは古いグリースが排出され、新しいグリースが出るまでです。
- P I Cギヤボックスには400g、メインギヤボックスには500gの良質なりチウム系グリース；2号を封入していますので、交換は不要です。点検時、グリースの総封入量の目安はギヤボックスの半分くらいです。

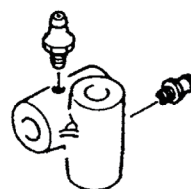
1. コネクタ



2. レリースバーフック



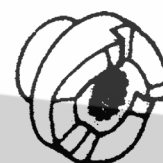
3. ピボット



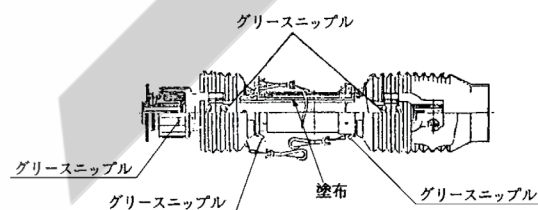
4. コネクティングヘッド



5. クラッチ



6. パワージョイント



No.	給脂箇所	箇所	潤滑油の種類	交換時間	給油量	備考
1	コネクタ	2	※1集中給油 グリース4種；2号	30時間または 1シーズンごと	適量	グリースニップル
2	レリースバーフック	1	〃	〃	〃	〃
3	ピボット	2	〃	〃	〃	〃
4	コネクティングヘッド	1	〃	〃	〃	〃
5	クラッチ	1	〃	〃	〃	爪部に塗布
6	パワージョイントの 各可動部および摺動部	—	〃	使用ごと	〃	グリースニップル パイプスライド部に塗布

※1 IDEMITSU「ダフニー エポネックスSR No. 2」または相当品をお使いください。

3 作業の仕方

1 本製品の使用目的

1. 本製品は、ほ場においての牧草の刈取作業に使用します。
他の用途には使用しないでください。
2. 雨上がり直後のほ場、ぬかるみのあるほ場、湿気の高いほ場では、作業を行わないでください。
ほ場が良く乾いてから作業をしてください。

2 作業を始める前に

1. 移動走行するときは、メインフレームを折りたたみ、本作業機を移動状態にしてください。
移動状態への切替えは、「3-6 運搬」の説明に基づいて行ってください。
2. 作業状態への切替え
 - (1) ほ場に着いたら、トラクタの3点リンクで作業機を地面から少し浮かした状態に持ち上げてください。
 - (2) コネクタピンをPICギヤボックスから抜き、メインフレームを広げてください。
 - (3) コネクタピンをコネクタハウジングの穴にさし込み、メインフレームを固定してください。
 - (4) サスペンションのロックピンを上側の穴（作業位置）にさし替えてください。

取扱い上の注意

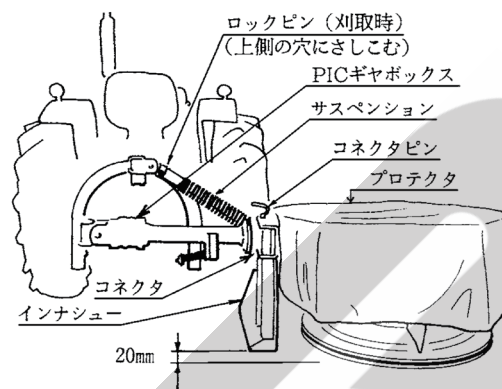
- ロックピンを下側の穴にさし込んだまま作業をすると、ほ場の凹凸に順応しないばかりでなく、作業機に無理な力がかかり、故障の原因になります。

- (5) プロテクタを広げてください。

3 作業のための調整

1. フレーム高さの調整

トラクタのローリンクを昇降する油圧レバー（ポジションコントロールレバー）を操作して、インナシューが地面から20mm位の高さになるようにローリンク高さを調整してください。この位置にポジションコントロールレバーの下限位置をセットしてください。



2. 刈高さの調整

刈高さはトップリンクで調整してください。
刈高さを低くするときは、トップリンクを縮め、高くするときは、トップリンクを伸ばしてください。
通常はナイフ先端の地上高は40～50mm（ディスクの前傾角度が3度）に調整します。

4 作業要領

⚠ 危険

- 運転中または回転中、ディスクに接触すると、ケガをすることがあります。
また、ディスクにより石などが飛散し、ケガをすることがあります。
周囲に人を近づけないでください。
プロテクタを開けての作業は危険です。
やめてください。

⚠ 警告

- 作業機指定のPTO回転速度を超えて作業すると、機械の破損により、ケガをすることがあります。
指定回転速度を守ってください。
- 傾斜地で速度を出しすぎると、暴走事故をまねくことがあります。
低速で作業してください。
下り作業をするとき、坂の途中で変速すると、暴走する原因となります。
坂の前で低速に変速して、ゆっくりとおりでください。

1. 作業速度およびPTO回転速度

作業速度 5～10 km/h r

PTO回転速度 540～600 r p m

走行とPTOが連動クラッチになっているトラクタでは、十分な助走距離（3～5m）をとり、PTO回転速度が540～600 r p mになってから刈取作業に入ってください。

通常、作業は右回りでいき、最後に外周部を左回りで行います。

取扱い上の注意

- PTOを入れるとき、エンジン回転を高速にして行くと、作業機やトラクタが破損することがあります。
特に、電磁式PTOクラッチのトラクタでは、起動トルクが異常に大きくなりますので注意してください。
- PTOを入れるときはエンジン回転を低速にして行ってください。
ディスクが回転していない状態では特に注意してください。

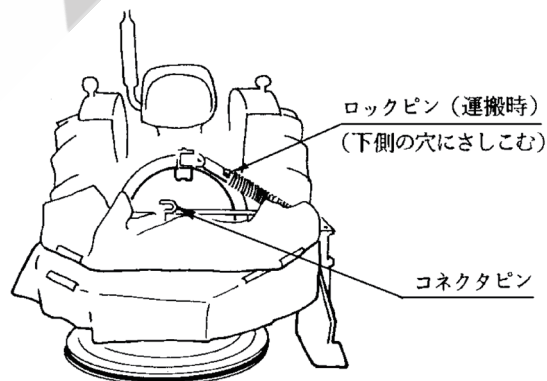
5 運搬

▲ 注意

- 作業機への動力を切らないで走行すると、周囲の人を回転物に巻き込み、ケガを負わせることがあります。
移動走行するときは、PTOを切ってください。

1. 運搬状態への切替え

- (1) トラクタの3点リンクで作業機を地面から少し浮かした状態に持ち上げてください。
- (2) プロテクタを折りたたんでください。
- (3) サスペンションのロックピンを下側の穴（運搬位置）にさし替えてください。
- (4) コネクタピンをコネクタハウジングから抜き、メインフレームを折りたたんでください。
- (5) コネクタピンをプロテクタフレームとPICギヤボックスの穴にさし込み、メインフレームを固定してください。
- (6) 作業機をトラクタの3点リンクで持ち上げてください。
- (7) トラクタの3点リンクの下降を防止して移動を開始してください。



4 作業が終わったら

長持ちさせるために、手入れは必ずしましょう。

1 作業後の手入れ

▲ 注意

- 動力を切らずに、回転部、可動部の付着物の除去作業などを行うと、機械に巻き込まれてケガをする事があります。PTOを切り、エンジンを止め、回転部や可動部が止まっていることを確かめて行ってください。

1. 機械の上にかかっている牧草等は、ほ場の中できれいに取り除いてください。
特に、回転部に巻き付いた草は、シール部品、軸受け部品等を傷つけますので、完全に取り除いてください。
2. ボルト、ナット、ピン類の緩み、脱落がないか。又、破損部品がないか確認してください。
異常があれば、ボルトの増締め、部品の交換をしてください。
3. ナイフは消耗品です。早めに予備品を準備してください。
4. PTO軸、PIC軸、パワージョイントのスプライン部など、塗装されていない露出部は、錆を防ぐためにグリースを塗布してください。

2 トラクタからの切り離し

▲ 警告

- 作業機を着脱するためにトラクタを移動させるとき、トラクタと作業機の間の人に人がいると、挟まれてケガをすることがあります。
トラクタと作業機の間の人に人を近づけないでください。

▲ 注意

- 作業機をトラクタに着脱するとき、傾斜地や凹凸地または軟弱地などで行うと、トラクタが不意に動き出し、思わぬ事故を起こす事があります。
平坦で地盤のかたい所で行ってください。

1. トラクタの3点リンクで作業機を地面から少し浮かした状態に持ち上げてください。
2. プロテクタを折りたたんでください。
3. サスペンションのロックピンを下側の穴（運搬位置）にさし替えてください。
4. コネクタピンをコネクタハウジングから抜き、メインフレームを折りたたんでください。
5. コネクタピンをプロテクタフレームとPICギヤボックスの穴にさし込み、メインフレームを固定してください。
6. 3点リンクを下げ、作業機をおろしてください。
7. トップリンク、ローリンク、パワージョイントを取り外し、作業機をトラクタから切り離してください。

3 公道走行するとき

1. 灯火器、反射器の点検・清掃をしてください。
2. 灯火器が点灯しない場合、部品交換してください。

4 長期格納するとき

1. 機械各部の清掃をしてください。
2. 摩耗した部品、破損した部品は、交換してください。
3. 「2-3 給油箇所一覧表」に基づき、油脂を補給してください。
また、回転、回動支点およびパワージョイントのクランプピンを含む摺動部には注油し、PTO軸、PIC軸、パワージョイントのスプライン部にはグリースを塗布してください。
4. 塗装損傷部を補修塗装、または、油を塗布し、錆の発生を防いでください。
5. 格納は風通しの良い屋内に保管してください。
6. やむをえず屋外に保管するときは、シートをかけてください。

5 点検と整備について

調子よく作業するために、定期的に行いましょう。
 機械の整備不良による事故などを未然に防ぐために、「点検整備一覧表」に従い、各部の点検整備を行い、機械を最良の状態に、安心して作業が行えるようにしてください。
 ナイフは消耗部品となっています。摩耗、または折損したときは交換してください。

⚠ 注意

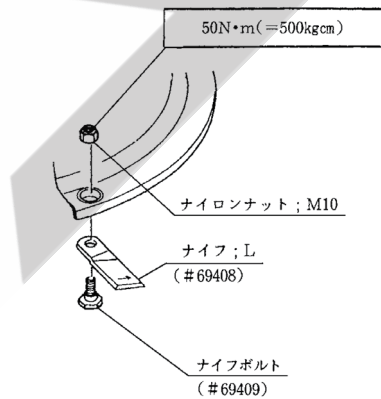
- 3点リンクで作業機を持ち上げて点検・調整を行うとき、第三者の不注意により、不意に降下し、ケガをすることがあります。
 トラクタ3点リンクの油圧回路をロックして行ってください。
- 傾斜地や凹凸地または軟弱地などで行うと、トラクタや作業機が不意に動き出して、思わぬ事故を起こすことがあります。
 平坦で地盤のかたい所で行ってください。
- PTOおよびエンジンを止めずに作業すると、第三者の不注意により、不意に作業機が駆動され、思わぬ事故を起こすことがあります。PTOを切り、エンジンを止め、回転部や可動部が止まっている事をたしかめて行ってください。

1 点検整備一覧表

重要点検箇所

図に示す箇所は毎日の始業前にボルト・ナット緩みの点検を行ってください。

守らないと、ナイフが飛散する等思わぬ事故により死亡または重傷を負う危険性があります。



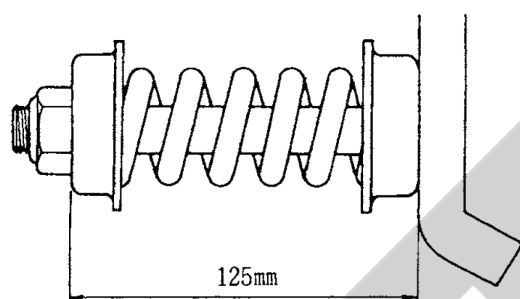
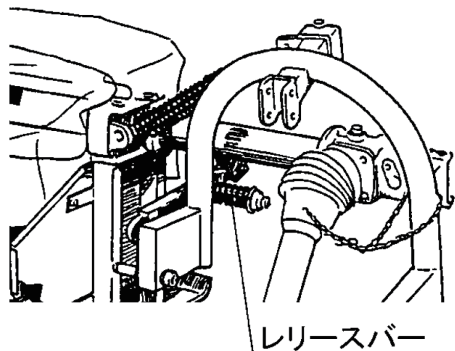
時間	点検項目	処置
新品使用 1 時間	・全ボルトナットのゆるみ	・増し締め
作業前後	・機械の清掃 ・ナイフの摩耗・折損 ・ナイフ取付のナイフボルト・ナイロンナットのゆるみ ・ボルト・ナット・ピン類のゆるみ、脱落 ・駆動系の異常音、異常振動 ・パワージョイントのカバー、チェーン破損 ・回転部、可動部の給油 ・リアランプ・バックランプ	・「5-2-2 ナイフの交換」に基づき処置 ・重要点検箇所に基づき増し締め、摩耗しているときは交換 ・増し締め、部品補給 ・「6-1 不調処置一覧表」に基づき処置 ・交換 ・「2-3 給油箇所一覧表」に基づき給油 ・動作確認
シーズン終了後	・破損部 ・タイヤなどの消耗部品 ・各部の清掃 ・塗装損傷部 ・可動部、ピン等の摩耗 ・ディスク取付のナイロンナットのゆるみ ・リアランプ・バックランプ	・補修、交換 ・早めの部品交換 ・塗装または油塗布 ・部品交換 ・増し締め ・動作確認

2 各部の調整

1. レリースバー（安全装置）の調整

リリースバーは、作業中、障害物にぶつかったり、異常な力がかかったときに作動し、ディスクを後方に逃がし、作業機の損傷を防ぎます。

リリースバーのスプリングの適正寸法は125mmです。



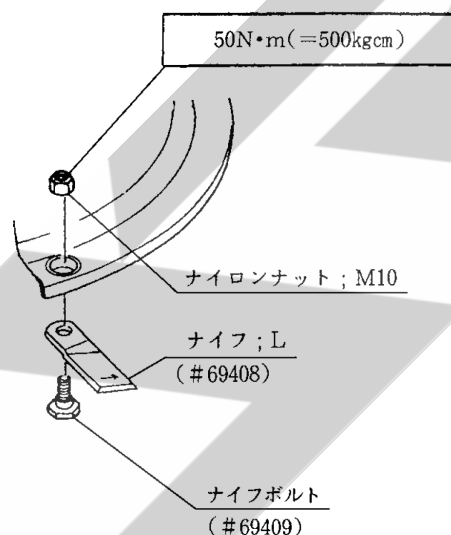
取扱い上の注意

- リリースバーがほ場の条件により、たびたび作動するときは、スプリングを1～2mm締め込んでください。ただし、スプリングを締めすぎると障害物にぶつかったとき、円滑に作動せず、作業機が損傷することになります。スプリングの締めすぎには注意してください。

2. ナイフの交換

ナイフが摩耗してくると、切れ味が落ち牧草の再生に好ましくありません。

摩耗したら、早めに交換または研磨してください。ナイロンナットの周りのゴミをきれいに取り除いてから、ナイロンナットをゆるめてください。ナイロンナットは締付けトルク50N・m(500kg・cm)でしっかり締め付けてください。ナイフボルト・ナイロンナットが摩耗したら、早めに交換してください。

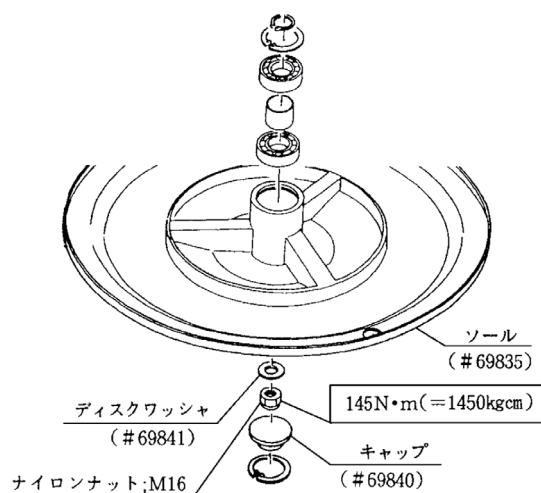


取扱い上の注意

- ナイロンナットの取り外しは3回以内にしてください。3回を超えるとゆるみやすくなるので、ナイロンナットを交換してください。

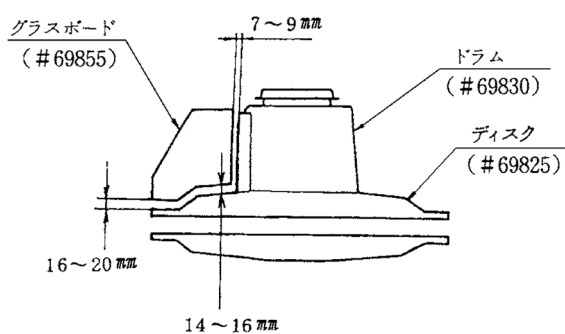
3. ディスク取付のナイロンナットの締付けトルク

ナイロンナットは締付けトルク145N・m(1450kg・cm)で締め付けてください。ディスクワッシャは凸部をナイロンナット側に取り付けます。



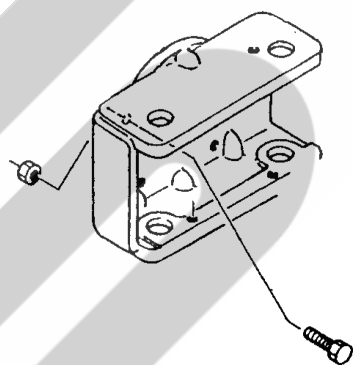
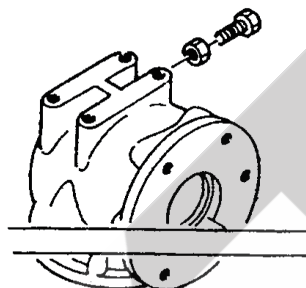
4. グラスボードの調整

グラスボードはドラムおよびディスクとの隙間
が下図で示す寸法に取り付けます。
間隔が広すぎると、ドラムに草が巻き付きます。



5. フレーム位置決めボルトの調整

コネクタピンがスムーズに入らないときはメイ
ンギヤボックスおよびコネクタハウジングに取り
付けている位置決め用ボルトを調整し、穴位
置を合わせてください。



6 不調時の対応

万一、機械の調子が悪い場合は、不調処置一覧表により処置してください。

▲ 注意

- 3点リンクで作業機を持ち上げて点検・調整を行うとき、第三者の不注意により、作業機が不意に降下し、ケガをする事があります。
トラクタ3点リンクの油圧回路をロックして行ってください。
- 傾斜地や凹凸地または軟弱地などで行うと、トラクタや作業機が不意に動き出して、思わぬ事故を起こす事があります。
平坦で地盤のかたい所で行ってください。
- PTOおよびエンジンを止めずに作業すると、第三者の不注意により、不意に作業機が駆動され、思わぬ事故を起こす事があります。
PTOを切り、エンジンを止め、回転部や可動部が止まっている事をたしかめて行ってください。

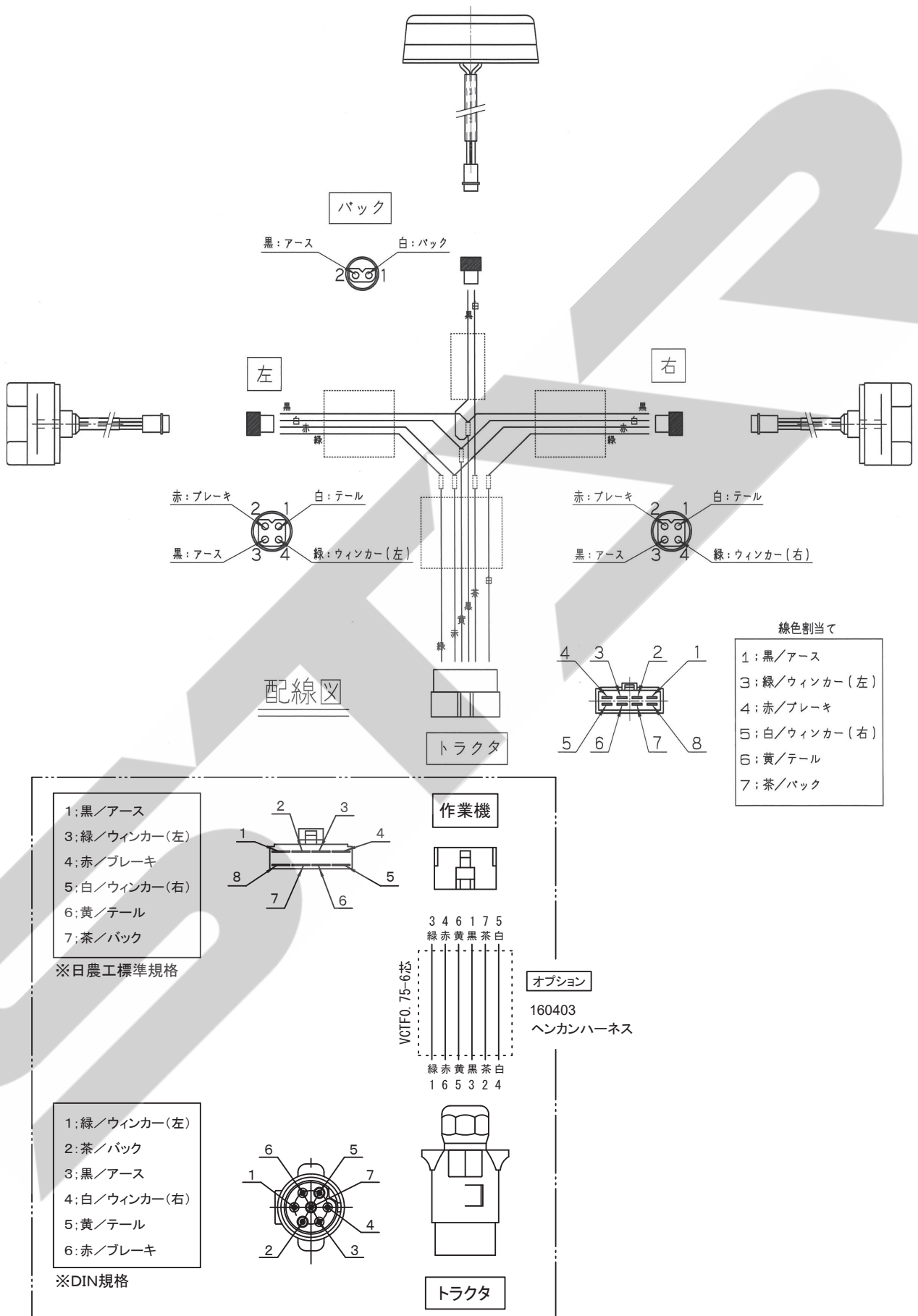
1 不調処置一覧表

	症 状	原 因	処 置
デ イ ス ク 部	・異音の発生	・ナイフ取付ボルトのゆるみ	・増し締め
	・ほ場への順応が悪い	・サスペンションのロックピン位置が運搬位置になっている ・作業姿勢が適正でない	・サスペンションのロックピン位置を作業位置にする ・「3-3 作業のための調整」に基づき調整
	・刈跡がきたない	・PTO回転速度が遅い ・作業速度が速すぎる ・作業姿勢が適正でない ・ナイフが折損 ・ナイフが摩耗	・PTO回転速度を 540～600rpm にする ・作業速度を下げる ・「3-3 作業のための調整」に基づき調整 ・ナイフの交換 ・ナイフの交換又は研磨
	・ドラムに草が巻き付く	・ドラムとグラスボードの隙間が広すぎる	・「5-2-4 グラスボードの調整」に基づき調整
	・作業中、リリースバーがすぐに作動する	・リリースバーのスプリング長さが適正でない ・ほ場に凹凸が多い	・「5-2-1 レリースバーの調整」に基づき調整 ・作業速度を下げる
ジ ョ イ ン ト	・異音の発生	・グリース切れ ・角度のつき過ぎ	・パイプ（インナ・アウト）摺動部・スパイダ・安全カバー取付部に給脂 ・3点リンク持ち上げ高さを規制する
	・ワンウェイクラッチの作動不良	・グリース切れ ・ワンウェイクラッチが破損	・給脂する ・部品交換
灯 火 器	・リアランプ・バックランプが動作しない、もしくはトラクタ側の動作と連動しない。	・コードの接続不良または断線 ・ランプの破損 ・バッテリー劣化による電圧の低下 ・本機およびトラクタの配線間違い	・補修または部品交換 ・バッテリー電圧（12V）の確認、充電、交換 ・配線の確認

原因や処置のしかたがわからない場合は下記事項とともに購入先にご相談ください。

1. 製品名
2. 部品供給型式（型式）
3. 製造番号
4. 故障内容（できるだけ詳しく）

2 配線図



【付属】 灯火器ハーネスの接続について（トラクタ側のコネクタ種類別）

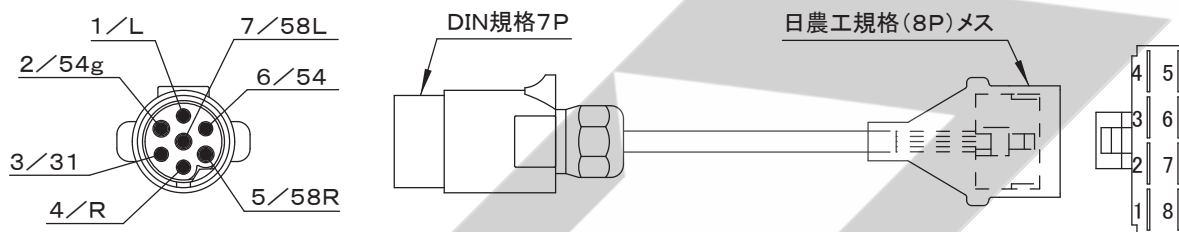
トラクタ側の灯火器コネクタが日農工規格（8 P）ではない場合、コネクタの種類に応じ、オプション部品の使用や、配線の差し替えが必要です。下記の必要な対応に従って、灯火器ハーネスを接続してください。後退灯出力配線のないトラクタの場合は、トラクタ販売店にご相談ください。

1. トラクタ側コネクタの種類と必要な対応

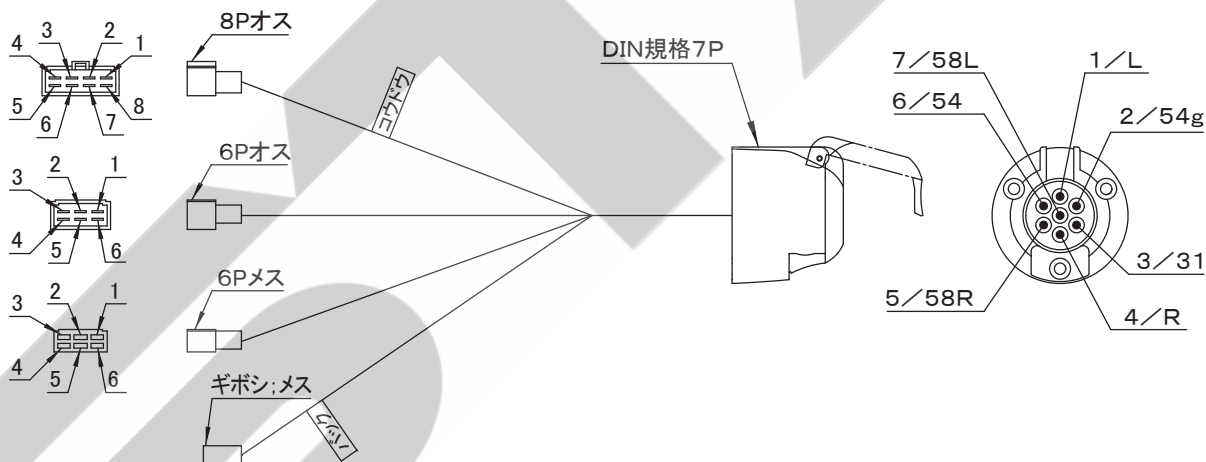
トラクタ側コネクタの種類	必要な対応
① 日農工規格（8 P）	標準装備のハーネスで接続可能です。
② DIN規格7 P	オプションまたは標準装備の「ヘンカンハーネス（160403）」が必要です。
③ 8 P（①以外）	配線一覧表に基づき、作業機側コネクタの配線差し替えを行ってください。
④ 6 P	オプションまたは標準装備の「ヘンカンハーネス（160403）」と、オプションの「チュウカンハーネスCP；コウドウ（163037）」が必要です。また、配線一覧表に基づき、作業機側コネクタの配線差し替えを行ってください。

2. オプション部品一覧（コネクタのピン配置は接続面方向から見た図です）

(1) 160403 ヘンカンハーネス



(2) 163037 チュウカンハーネスCP；コウドウ



【 配線一覧表 】

		ヘンカンハーネス（160403）、チュウカンハーネス CP；コウドウ（163037）								
		8 P				6 P オス		6 P メス	ギボシ メス	DIN 規格 7 P
灯火器動作	配線色	コネクタ	8 P			6 P オス		6 P メス	ギボシ メス	DIN 規格 7 P
		トラクタ	日農工規格 (出荷時)	キセキ	クボタ	三菱	ヤンマー (出荷時)	三菱	クボタ (出荷時)	—
方向指示左	緑	端子番号	3	6	4	4	4	2	1	—
ブレーキランプ	赤		4	5	5	5	5	4	3	—
テールランプ	黄		6	2	3	1	1	3	5	—
方向指示右	白		5	1	7	7	6	5	6	—
アース	黒		1	8	2	2	ボディアース	ボディアース	ボディアース	—
バックランプ	茶		7	4	6	※	※	※	※	1

※：トラクタ販売店にご確認ください。

SFAA

千歳本社 066-8555 千歳市上長都 1 0 6 1 番地 2
TEL 0123-26-1123
FAX 0123-26-2412

千歳営業所 066-8555 千歳市上長都 1 0 6 1 番地 2
TEL 0123-22-5131
FAX 0123-26-2035

豊富営業所 098-4100 天塩郡豊富町字上サロベツ 1 1 9 1 番地 4 4
TEL 0162-82-1932
FAX 0162-82-1696

帯広営業所 080-2462 帯広市西 2 2 条北 1 丁目 1 2 番地 4
TEL 0155-37-3080
FAX 0155-37-5187

中標津営業所 086-1152 標津郡中標津町北町 2 丁目 1 6 番 2
TEL 0153-72-2624
FAX 0153-73-2540

花巻営業所 028-3172 岩手県花巻市石鳥谷町北寺林第 1 1 地割 1 2 0 番 3
TEL 0198-46-1311
FAX 0198-45-5999

仙台営業所 984-0032 宮城県仙台市若林区荒井 5 丁目 2 1 - 1
TEL 022-353-6039
FAX 022-353-6040

小山営業所 323-0158 栃木県小山市梁 2 5 1 2 - 1
TEL 0285-49-1500
FAX 0285-49-1560

東海営業所 485-0081 愛知県小牧市横内字立野 6 7 8 - 1
TEL 0568-75-3561
FAX 0568-75-3563

岡山営業所 700-0973 岡山県岡山市北区下中野 7 0 4 - 1 0 3
TEL 086-243-1147
FAX 086-243-1269

熊本営業所 861-8030 熊本県熊本市東区小山町 1 6 3 9 - 1
TEL 096-389-6650
FAX 096-389-6710

都城営業所 885-1202 宮崎県都城市高城町穂満坊 1 0 0 3 - 2
TEL 0986-53-2222
FAX 0986-53-2233