

STAR

ディスクモータ

取扱説明書

製品コード
型

式 K42104 K42105 K42106
MDM1346 MDM1356 MDM1366

部品ご注文の際は、ネームプレートをお確かめの上、
部品供給型式を必ずご連絡下さい。

“必読”機械の使用前には必ず読んでください。

株式会社IHIアグリテック

■仕 様

型 式	作業幅 mm	機体寸法 mm			重量 kg	ディスク数 個	ナイフ枚数 枚	カッターバー 折りたたみ方式	性 能		適応 トラクタ kW (PS)
		全長	全幅	全高					作業速度 km/h	作業能率 a/ h	
MDM1346	1250	1540	2580 (1520)	1050 (1400)	220	2	6 (3/ディスク)	高速手動 折りたたみ方式	6~12	63~127	18~37 (25~50)
MDM1356				940 (1400)				油 圧 折りたたみ方式			
MDM1366				940 (1400)				電 動 折りたたみ方式			

※ 機体寸法の () は移動時寸法です。

⚠ 安全に作業するために

安全に関する警告について

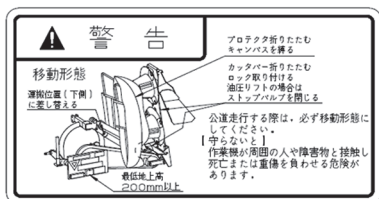
⚠印付きの警告マークは安全上、特に重要な項目を示しています。
警告を守り、安全な作業を行ってください。

- ⚠ 危険** その警告文に従わなかった場合、死亡または重傷を負うことになるものを示します。
- ⚠ 警告** その警告文に従わなかった場合、死亡または重傷を負う危険性があるものを示します。
- ⚠ 注意** その警告文に従わなかった場合、ケガを負うおそれがあるものを示します。

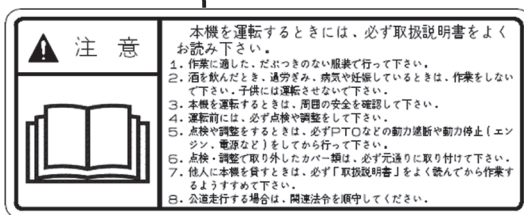
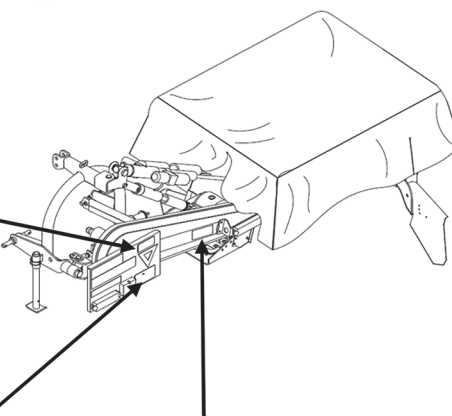
警告ラベルの貼り付け位置



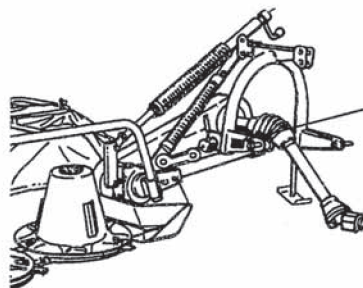
部品番号 106223



部品番号 151184



部品番号 106164



株式会社IHIアグリテック IHI Agri-Tech Corporation	
製型式 MODEL	
品型式 MODEL	
部品供給型式	
製造番号 MFG. NO.	
<small>部品注文の際は、部品供給型式もご連絡ください。</small>	

ー ラベルが損傷したときは ー

警告ラベルは、使用者および周囲の作業員などへ危険を知らせる大切なものです。

ラベルが損傷したときは、すみやかに貼り替えてください。

注文の際には、この図に示す 部品番号 をお知らせください。

安全操作上の注意点

ここに記載されている注意事項を守らないと、死亡を含む傷害を生じる恐れがあります。

作業前には、作業機およびトラクタの取扱説明書をよくお読みになり、十分に理解をしてからご使用ください。

作業前に

取扱説明書は製品に近接して保存を

⚠ 注意

- 機械の取り扱いで分からない事があったとき、取扱説明書を製品に近接して保存していないため、自分の判断だけで対処すると思わぬ事故を起こし、ケガをする事があります。取扱説明書は分からない事があったときにすぐに取り出せるよう、製品に近接して保存してください。

取扱説明書をよく読んで作業を

⚠ 注意

- 取扱説明書に記載されている安全上の注意事項や取扱要領の不十分な理解のまま作業すると、思わぬ事故を起こす事があります。作業を始めるときは、製品に貼付している警告ラベル、取扱説明書に記載されている安全上の注意事項、取扱要領を十分に理解してから行ってください。

こんなときは運転しないでください

⚠ 警告

- 体調が悪いとき、機械操作に不慣れな場合などに運転すると、思わぬ事故を起こす事があります。次の場合は、運転しないでください。
 - 過労、病気、薬物の影響、その他の理由により作業に集中できないとき。
 - 酒を飲んだとき。
 - 機械操作が未熟な人。
 - 妊娠しているとき。

服装は作業に適していますか

⚠ 警告

- 作業に適さない服装で機械を操作すると、衣服の一部が機械に巻き込まれ、死亡を含む傷害をまねく事があります。次に示す服装で作業してください。
 - 袖や裾は、だぶつきのないものを着用する。
 - ズボンや上着は、だぶつきのないものを着用する。
 - ヘルメットを着用する。
 - はちまき、首巻きタオル、腰タオルなどはしない。

機械を他人に貸すときは

⚠ 警告

- 機械を他人に貸すとき、取扱説明書に記載されている安全上の注意事項や取扱要領が分からないため、思わぬ事故を起こす事があります。取扱い方法をよく説明し、取扱説明書を渡して使用前にはよく読むように指導してください。

機械の改造禁止

⚠ 注意

- 機械の改造や、当社指定以外のアタッチメント・部品などを取り付けて運転すると、機械の破損や傷害事故をまねく事があります。機械の改造はしないでください。アタッチメントは当社指定製品を使用してください。部品交換するときは、当社が指定するものを使用してください。

始業点検の励行

⚠ 警告

- 機械を使用するときは、取扱説明書に基づき始業点検を行い、異常箇所は必ず整備を行ってください。守らないと、機械の破損を引き起こすだけでなく、機械に巻き込まれる等の思わぬ事故により、死亡または重傷を負う危険性があります。

エンジン始動・発進するときは

⚠ 警告

- エンジンを始動するとき、トラクタの横やステップに立ったまま行くと、緊急事態への対処ができず、運転者はもちろん周囲にいる人がケガをする事があります。運転席に座り、周囲の安全を確認してから行ってください。
- エンジンを始動するとき、主変速レバーを「N」（中立）にして行わないと、変速機が接続状態になっているため、トラクタが暴走し思わぬ事故を起こす事があります。主変速レバーを「N」（中立）にして行ってください。
- PTOを切らないでエンジンを始動すると、急に作業機が駆動され、周囲にいる人がケガをする事があります。PTOを切ってから始動してください。
- 急発進するとトラクタ前輪が浮き上がる事があり、運転者が振り落とされたり、周囲の人を巻き込んだり、思わぬ事故を起こす事があります。周囲の安全を確認し、ゆっくりと発進してください。
- 室内で始動するとき、排気ガスにより中毒になる事があります。窓、戸などを開け、十分に換気してください。

作業機を着脱するときは

⚠ 警告

- 作業機を着脱するためにトラクタを移動させるとき、トラクタと作業機の間には人がいると、挟まれてケガをする事があります。トラクタと作業機の間には人を近づけないでください。

⚠ 注意

- 作業機をトラクタに着脱するとき、傾斜地や凹凸地または軟弱地などで行うと、トラクタが不意に動き出し、思わぬ事故を起こす事があります。平坦で地盤のかたい所で行ってください。

パワージョイントを使用するときは

⚠ 危険

- カバーのないパワージョイントを使用すると、巻き込まれてケガをする事があります。カバーのないパワージョイントは、使用しないでください。
- カバーが損傷したまま使用すると、巻き込まれてケガをする事があります。損傷したらすぐに取り替えてください。使用前には、損傷がないか点検してください。
- トラクタおよび作業機に着脱するとき、第三者の不注意により、不意にパワージョイントが回転し、ケガをする事があります。PTOを切り、トラクタのエンジンをとめて行ってください。
- カバーのチェーンを取り付けないで使用すると、カバーが回転し、巻き込まれてケガをする事があります。トラクタ側と作業機側のチェーンを回転しない所に連結してください。

⚠ 注意

- 最伸時の重なりが 220 mm を下回ると、ジョイントを回転させたとき、破損しケガをする事があります。最縮時の隙間が 25 mm よりも小さくなると、ジョイントの突き上げが起きることがあり、ジョイントの破損をまねき、ケガをする事があります。適正な重なり量で使用してください。
- パワージョイントを接続したとき、クランプピンおよびボールが軸の溝に納まっていないと、使用中に外れ、ケガをする事があります。溝に納まっているか、接続部を押し引きして確かめてください。

本機をトラクタにマッチングして公道走行するときは下記の法令を順守してください。
道路交通法、道路車両運送法、道路法。

公道走行するときは

⚠ 危険

- 公道走行するときは公道走行関連法令を守り、周囲の安全確認を必ず行ってください。また、トラクタおよび作業機の周囲に人を近づかせないでください。

守らないと周囲の人を巻き込み、死亡または重傷を負わせることとなります。

- 公道走行するときはPTOを入れないでください。

守らないと周囲の人を巻き込み、死亡または重傷を負わせることとなります。

- 公道走行するときは運行速度 15 km/h 以下で走行してください。

但し、日本農業機械工業会ホームページにて車両（トラクタ）と作業機の組み合わせの安定性が確認されている場合は、運行速度 35 km/h 以下での運行が可能になります。

その場合は制限車両ラベルと運行制限ラベルをはがしてください。

※一般社団法人日本農機機械工業会

<http://www.jfmma.or.jp/koudo.html>



⚠ 警告

- 公道走行するときは作業機がトラクタにしっかりと装着されていることを確認してください。

守らないと走行中に作業機が外れ、周囲の人に当たり、死亡または重傷を負う危険性があります。

- 公道走行するときは、作業機を地面から 20 cm 以上持ち上げた状態で走行してください。
- 公道走行するときは、右側灯火器がキャンパスで隠れないようにゴムロープ等で、縛った状態で走行してください。
- 公道走行するときは作業機に肥料、工具、部品などを積載した状態で走行しないでください。

守らないと走行中に積載物が落下し、死亡または重傷を負う危険性があります。

- 公道走行する前に灯火器、反射器の点検・清掃を行ってください。
灯火器が点灯しない場合には部品を交換してください。

また、夜間走行時は作業機の尾灯を点灯させてください。

守らないと、後続車に追突されるなど思わぬ事故に巻き込まれ、死亡または重傷を負う危険性があります。

⚠ 注意

- 作業機の重みによりトラクタの制動距離が延びる可能性があります。

早めにブレーキをかけるようご注意ください。

- 作業機に付着していた肥料、土などが道路上に危険な状態で放置されると法令違反となります。

公道走行する前に清掃を行い、付着物を除去してください。

移動走行するときは

⚠ 危険

- 移動走行するとき、トラクタのブレーキペダルが左右連結されていないと、片ブレーキになり、トラクタが左右に振られ横転などが起こり、思わぬ事故をまねく事があります。

ほ場での特殊作業以外は、ブレーキペダルは左右連結して使用してください。

- カバーなどのロックは確実に行ってください。

守らないと走行中にカバーなど脱落し、周囲の人へケガを負わせることがあります。

⚠ 警告

- トラクタに運転者以外の人を乗せると、トラクタから転落したり、運転操作の妨げになって、緊急事態への対処ができず、同乗者はもちろん、周囲の人および運転者自身がケガをする事があります。

トラクタには、運転者以外の方は乗せないでください。

- 急制動・急旋回を行うと、運転者が振り落とされたり、周囲の人を巻き込んだり、思わぬ事故を起こす事があります。

急制動・急旋回はしないでください。

- 坂道・凹凸地・急カーブで速度を出しすぎると、転倒あるいは転落事故を起こす事があります。低速走行してください。

作 業 中 は

- 旋回するとき、作業機が旋回方向とは逆方向にふくれるため、周囲の人に接触しケガをさせたり、対向物・障害物に衝突しケガをする事があります。

周囲の人や対向物・障害物との間に十分な間隔を保って行ってください。

- 側面が傾斜していたり、側溝がある通路で路肩を走行すると転落事故を起こす事があります。路肩は走行しないでください。
- 高低差が大きい段差を乗り越えようとすると、トラクタが転倒あるいは横転し、ケガをする事があります。あゆみ板を使用してください。
- 作業機の上に人を乗せると、転落し、ケガをする事があります。また、物を載せて走行すると、落下し、周囲の人へケガを負わせる事があります。作業機の上には、人や物をのせないでください。
- カッターを折りたたまずに移動走行すると、障害物などにぶつかりケガをする事があります。折りたたんで、移動させてください。

▲ 注意

- 移動するときは、カッターを折りたたみ、油圧ストップバルブを「閉」にしてください。＜MDM1356に適用＞
- 作業機への動力を切らないで走行すると、周囲の人を回転物に巻き込み、ケガを負わせる事があります。移動走行するときは、PTOを切ってください。

作業するときは

▲ 危険

- 運転中又は回転中、ディスクに接触すると、ケガをする事があります。又、ディスクにより石などが飛散し、ケガをする事があります。周囲に人を近づけないでください。プロテクタを開けての作業は危険です。やめてください。

▲ 警告

- 作業機指定のPTOの回転速度を超えて作業すると、機械の破損により、ケガをする事があります。指定回転速度を守ってください。
- 作業機の上に人を乗せると、転落し、ケガをする事があります。また、物を載せて作業すると、落下し、周囲の人へケガを負わせる事があります。作業機の上には、人や物などはのせないでください。
- 傾斜地で速度を出しすぎると、暴走事故をまねく事があります。低速で作業してください。下り作業をするとき、坂の途中で変速すると、暴走する原因となります。坂の前で低速に変速して、ゆっくりとおりてください。
- わき見運転をすると、周囲の障害物の回避や、周囲の人への危険回避などができず、思わぬ事故を起こす事があります。前方や周囲へ、十分に注意を払いながら運転してください。
- 手放し運転をすると、思わぬ方向へ暴走し、事故を起こす事があります。しっかりとハンドルを握って運転してください。
- カッターを昇降するとき、周囲に人を近づけないでください。守らないと、下敷きになり、死亡または重傷を負うこととなります。移動するときは、カッターを折りたたみ、必ず油圧ストップバルブを「閉」にし、プレートを運搬位置に切り替えてください。＜MDM1356に適用＞
- のり面を作業するとき、傾斜地に近寄りすぎない様にし、作業速度を低速で作業してください。守らないと、トラクタが横滑りや横転し、死亡または重傷を負うこととなります。

⚠ 注意

- 機械の調整や、付着物の除去などを行うとき、PTOおよびエンジンをとめずに作業すると、第三者の不注意により、不意に作業機が駆動され、思わぬ事故を起こす事があります。PTOを切り、エンジンをとめ、回転部や可動部がとまっている事を確かめて行ってください。

— トラクタから離れるときは —

⚠ 警告

- トラクタから離れるとき、傾斜地や凹凸地などに駐車すると、トラクタが暴走して思わぬ事故を起こす事があります。平坦で安定した場所に駐車し、トラクタのエンジンをとめ、駐車ブレーキをかけて暴走を防いでください。
- トラクタから離れるとき、作業機をあげたままにしておくと、第三者の不注意により不意に降下し、ケガをする事があります。下限まで降ろしてからトラクタを離れてください。

作業が終わったら

— 機体を清掃するときは —

⚠ 注意

- 動力を切らずに、回転部・可動部の付着物の除去作業などを行うと、機械に巻き込まれてケガをする事があります。PTOを切り、エンジンをとめ、回転部や可動部がとまっている事を確かめて行なってください。

— 終業点検の励行 —

⚠ 注意

- 作業後の点検を怠ると、機械の調整不良や破損などが放置され、次の作業時にトラブルを起こしたりケガをする事があります。作業が終わったら、取扱説明書に基づき点検を行ってください。
- 3点リンクで作業機を持ち上げて点検・調整を行うとき、第三者の不注意により、不意に降下し、ケガをする事があります。トラクタ3点リンクの油圧回路をロックして行ってください。

不調処置・点検・整備をするとき


⚠ 警告

- 電動油圧シリンダは分解したり修理・改造をすると、油が吹き出したり異常作動して、ケガをする事があります。
絶対に分解したり修理・改造をしないでください。<MDM1366に適用>
- 配線に損傷があるときは、発火発煙につながるおそれがありますので点検し、損傷がある場合は部品交換してください。

⚠ 注意

- 機械に不調が生じたとき、そのまま放置すると、破損やケガをする事があります。
取扱説明書に基づき行ってください。
- 傾斜地や凹凸地または軟弱地などで行うと、トラクタや作業機が不意に動き出して、思わぬ事故を起こす事があります。
平坦で地盤のかたい所で行ってください。
- PTOおよびエンジンをとめずに作業すると、第三者の不注意により、不意に作業機が駆動され、思わぬ事故を起こす事があります。
PTOを切り、エンジンをとめ、回転部や可動部がとまっている事を確かめて行ってください。
- 作業機をあげた状態のまま下にもぐったり、足を入れたりすると、不意に降下し、ケガをする事があります。下に入るときは、台などで降下防止をして行ってください。
- 油圧の継手やホースに、ゆるみや損傷があると、飛び出る高圧オイルあるいは作業機の急な降下で、ケガをする事があります。
補修もしくは部品交換してください。
継手やホースを外すときは、油圧回路内の圧力を無くしてから行ってください。
<MDM1356に適用>
- 不調処置・点検・整備のために外したカバー類を取り付けずに作業すると、回転部や可動部に巻き込まれ、ケガをする事があります。
元通りに取り付けてください。

も く じ

	安全に作業するために	
	安全に関する警告について	1
	作業前に	2
	作業中は	5
	作業が終わったら	6
	不調処置・点検・整備をするとき	7

1	トラクタへの装着	
	1 各部の名称とはたらき	10
	2 適応トラクタの範囲	12
	3 組立部品	12
	1. 解梱	12
	2. 組立部品の明細	12
	3. 組立要領	12
	4 トラクタへの装着	16
	1. 3点リンクへの連結	16
	2. トラクタ外部油圧 取出口への接続	16
	3. 電装品の接続	17
	4. 灯火器の接続	18
	5 パワージョイントの装着	18
	1. 長さの確認方法	18
	2. 切断方法	19
	3. 安全カバーの脱着方法	19
	4. パワージョイントの連結	20

2	運転を始める前の点検	
	1 運転前の点検	21
	1. トラクタ各部の点検	21
	2. 連結部の点検	21
	(1) 3点リンクの連結部点検	21
	(2) パワージョイントの点検	21
	(3) 油圧系統の点検	21
	(4) 電装系統の点検	21
	(5) 灯火器の点検	21
	3. 製品本体の点検	21
	2 エンジン始動での点検	22
	1. 駆動系統の点検	22
	2. トラクタ油圧系統の点検	22
	3. 作業機油圧系統の点検	22
	4. 作業機電装系統の点検	22
	3 給油箇所一覧表	23

3	作業の仕方	
	1 本製品の使用目的	25
	2 作業を始める前に	25
	3 作業の種類	26
	4 作業のための調整	26
	5 作業要領	27
	1. 刈取作業	27
	2. のり面（傾斜面）の刈取作業	29
	6 運搬	29
	7 オプション部品	30

4	作業が終わったら
	1 作業後の手入れ ……32
	2 トラクタからの切り離し ……32
	3 公道走行するとき ……33
	4 長期格納するとき ……33

5	点検と整備について
	1 点検整備一覧表 ……35
	2 各部の調整 ……36

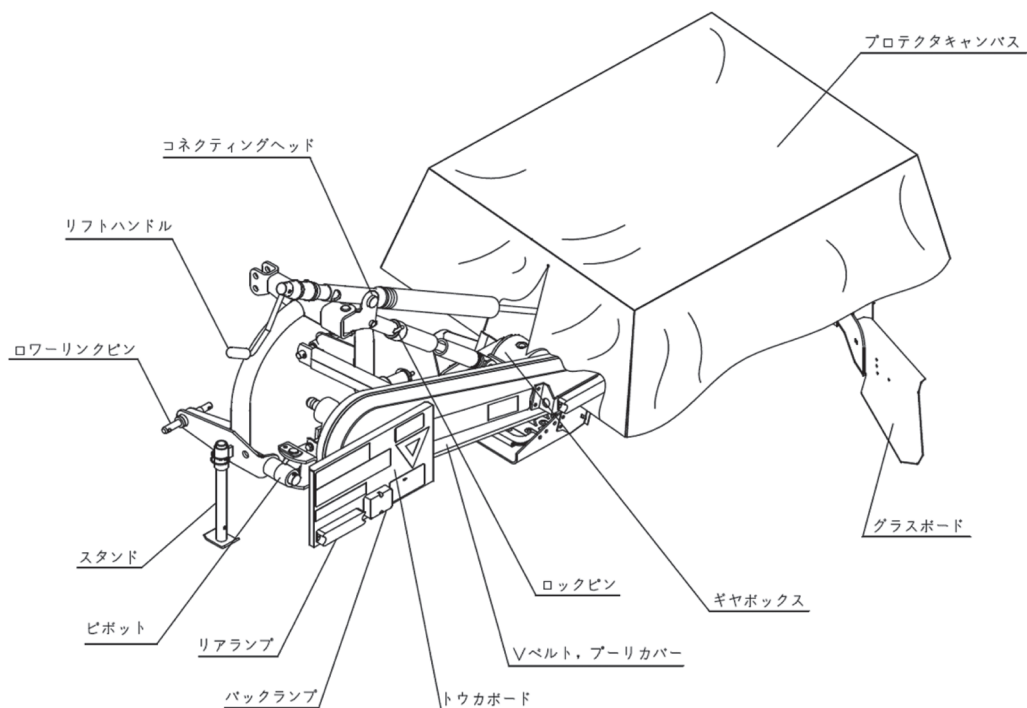
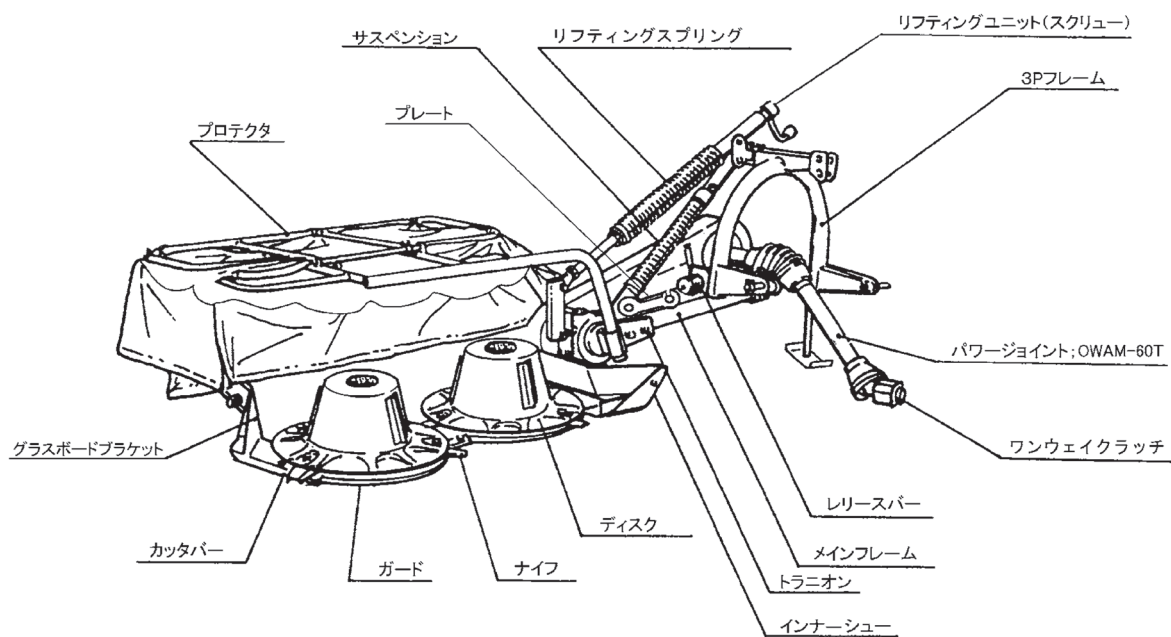
6	不調時の対応
	1 不調処置一覧表 ……38
	2 配線図 ……41
	[付属] 灯火器ハーネスの接続について ……42

1 トラクタへの装着

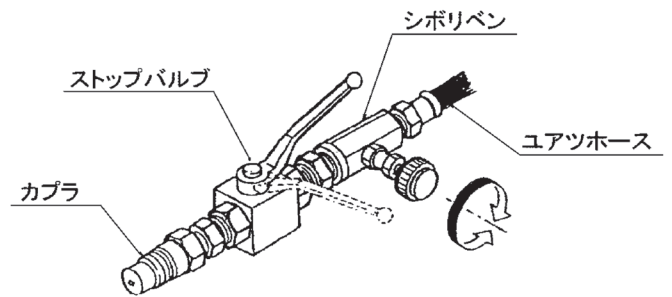
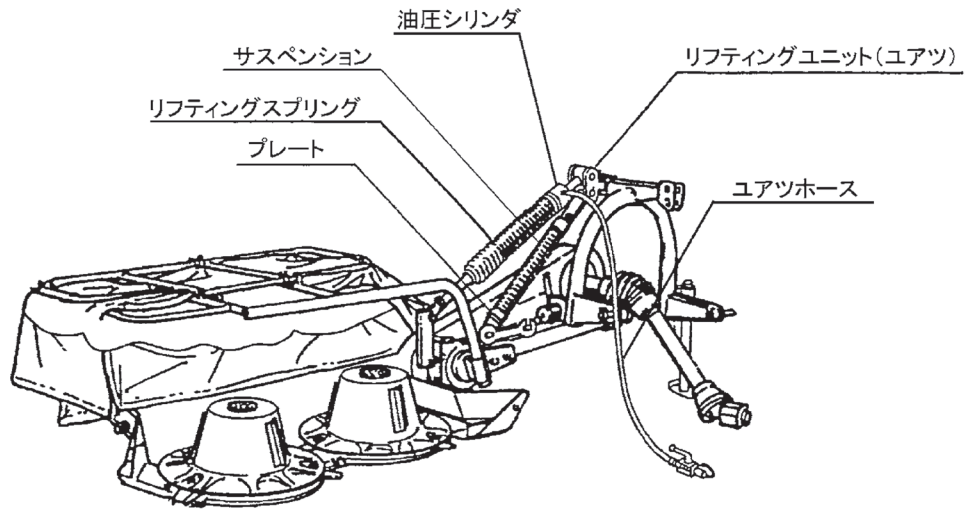
適切な装着で安全な作業をしましょう。

1 各部の名称とはたらき

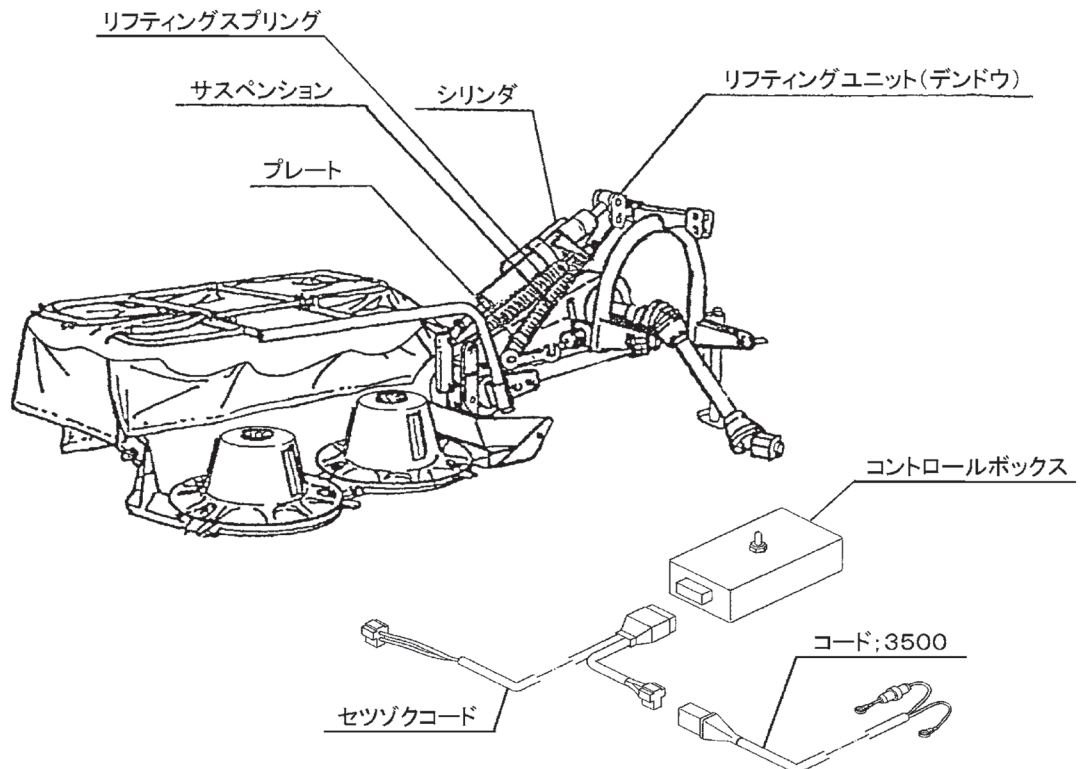
〈MDM 1346〉



<MDM 1356>



<MDM 1366>



1. 3Pフレーム

トラクタとディスクモア本体を連結させるものです。

2. レリースバー（安全装置）

作業中、カッターバーに障害物がぶつかったり、異常な力がかかったときに作動し、カッターバーを後方に逃がし作業機の破損を防ぎます。

3. パワージョイント；OWAM-60T

ワンウェイクラッチを装備しています。
ワンウェイクラッチは、トラクタのPTOを切ったとき、ディスクの回動力を遮断します。

4. リフティングユニット（スクリュウ）

<MDM1346に適用>
カッターバーの昇降をリフトハンドルを回すことにより行います。

5. リフティングユニット（ユアツ）

<MDM1356に適用>
カッターバーの昇降を油圧シリンダーにより行います。

6. ストップバルブ

<MDM1356に適用>
カッターバーの昇降のとき、油圧回路の開閉に使用します。

7. シボリベン

<MDM1356に適用>
カッターバーの昇降速度の調整に使用します。

8. リフティングユニット（デンドウ）

<MDM1366に適用>
カッターバーの昇降を電動油圧シリンダーにより行います。

9. コントロールボックス

<MDM1366に適用>
カッターバーの昇降の操作をするものです。

10. リフティングスプリング、サスペンション

カッターバーの接地荷重を軽減し、カッターバーをほ場の凹凸に順応させます。

11. ロックピン

作業時および移動時のサスペンションの切替えを行います。

12. グラスボード

刈取った草をよせて、集草列を作ります。

13. プロテクタ、プロテクタキャンパス

ディスク、ナイフによる石や土などの飛散を防止します。

14. プレート

移動時に折りたたんだカッターバーを固定します。

15. リアランプ・バックランプ

トラクタと連動し、ランプが点灯します。
公道走行するために必要な部品です。

2 適応トラクタの範囲

本製品は、適切なトラクタとの装着により的確に性能を発揮できるように設計されています。
不適切なトラクタとの装着によっては、本製品の耐久性に著しく影響をおよぼしたり、トラクタの運転操作に著しい悪影響をおよぼすことがあります。
この製品の適応トラクタは次のとおりです。

適応トラクタ
18～37kW (25～50PS)

本製品の適応トラクタより小さなトラクタで使用すると、負荷に対し十分なパワーがでない事があります。
逆に、適応トラクタよりも大きなトラクタでの使用時には、過負荷に対し機体の適正値を超えたパワーが出てしまい、作業機の破損の原因になることがあります。

3 組立部品

1. 解梱

木枠に固定している部品をほどいてください。

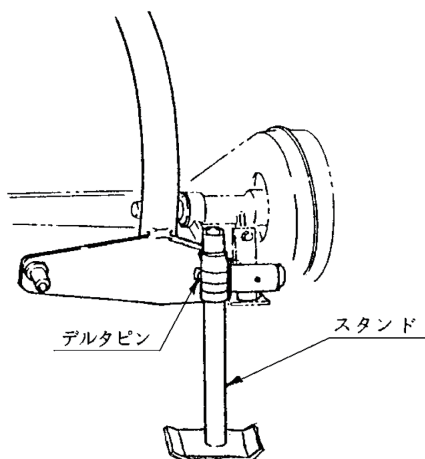
2. 組立部品の明細

梱包に同梱されている梱包明細に基づき、必要部品が揃っているか確認してください。

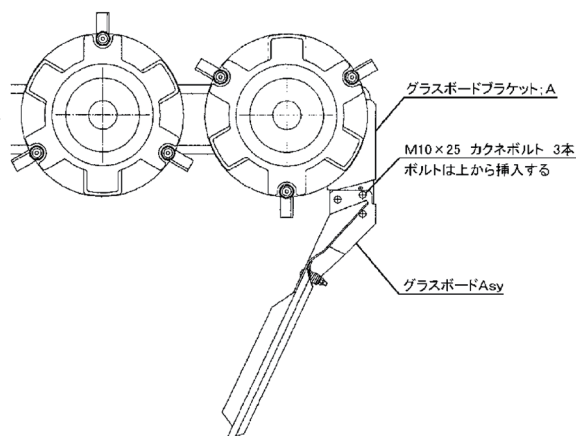
3. 組立要領

各部品の組立に必要なボルト・ナット類は、梱包明細の符号を参照してください。

- (1) 3 Pフレームにスタンドをデルタピンで取付けてください。

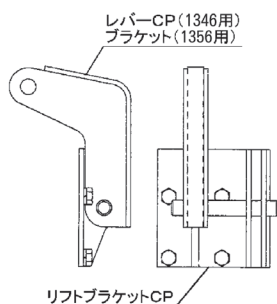


- (2) カッターの後方のガラスボードブラケット；AにガラスボードAsyをカクネボルト、Sワッシャナットで取り付けてください。

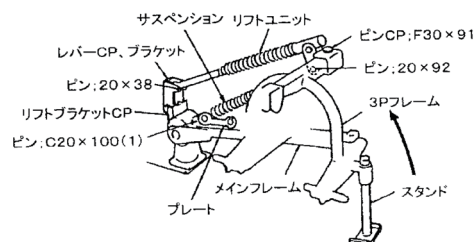


- (3) MDM1346、1356の組立

- ① リフトユニット（スクリューもしくは油圧）を3 PフレームにピンCP；F30×91で取付け、ボルトSワッシャで固定してください。
- ② サスペンションをリフトユニットにピン；C20×92で取付け、その後、メインフレームにピン；C20×100（1）で取付けてください。
- ③ レバーCP（1346用）、ブラケット（1356用）をリフトブラケットCPに、ピン；C20×140で取付けてください。このとき取付ける向きに注意してください。



- ④ カッターを地面に置いた状態で3 Pフレームを持ち上げ、リフトユニットをチャンネルにピン；20×38で取付けてください。

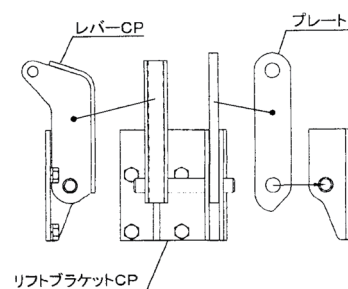


取扱い上の注意

- 3 Pフレームを持ち上げて組立を行うとき、3 Pフレームの下敷きになったり、3 Pフレームにはさまれたりしないように注意してください。

- (4) MDM1366の組立

- ① リフトユニット（電動）を、3 PフレームにピンCP；F30×91で取付け、ボルト・Sワッシャで固定してください。シリンダの長さを調整するときは、「1-4-3電装品の接続」に従って接続し調整してください。
- ② サスペンションをリフトユニットにピン；C20×92で取付けてください。
- ③ レバーCP、プレートをリフトブラケットCPに、ピン；C20×140で取付けてください。このとき取付ける向きに注意してください。

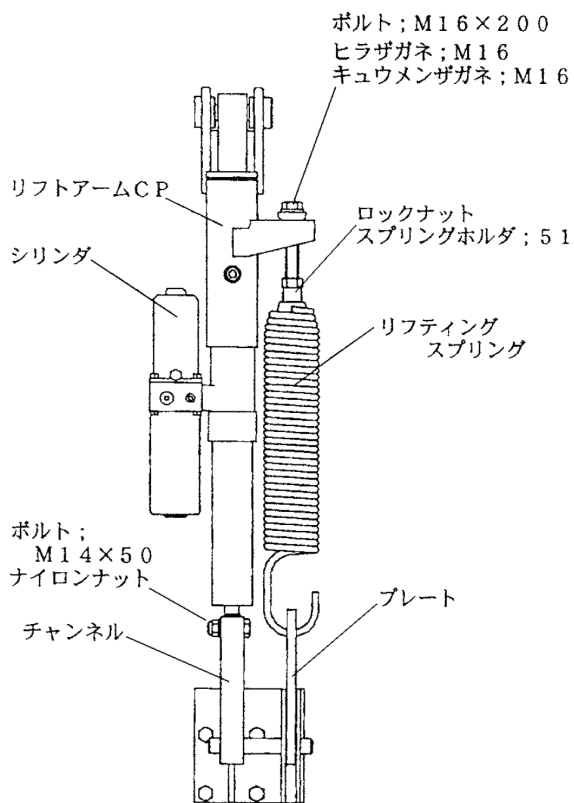


- ④ カッターを地面に置いた状態で3 Pフレームを持ち上げ、リフトユニットのシリンダをチャンネルに、ボルトM14×50およびナイロンナット；M14で取付けてください。

取扱い上の注意

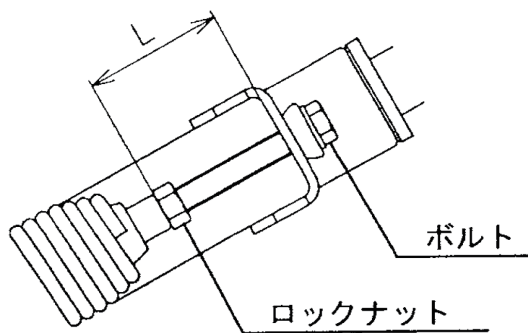
- 3 Pフレームを持ち上げて組立を行うとき、3 Pフレームの下敷きになったり、3 Pフレームにはさまれたりしないように注意してください。

⑤ リフティングスプリングのフック部をプレート穴にかけ、スプリングホルダ; 51、ナット; M16、キュウメンザガネ; M16、ヒラザガネ; M16およびボルト; M16×200を取付けます。



⑥ リフティングスプリングの調整を行ってください。
調整寸法Lは下記のとおりです。
調整後はロックナットを締付けてください。

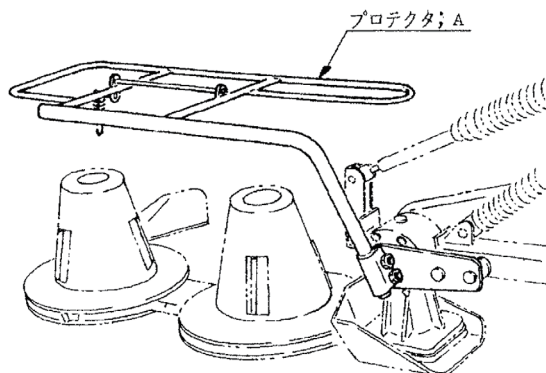
標準取付寸法 L
85~90mm



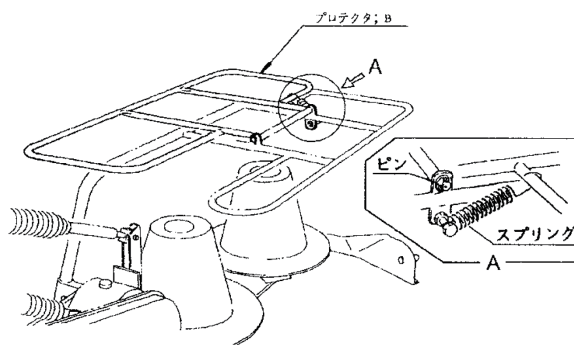
取扱い上の注意

- リフティングスプリングを取付せずにシリンダだけでカッターの折りたたみを行うと、シリンダに過負荷がかかり故障の原因になります。

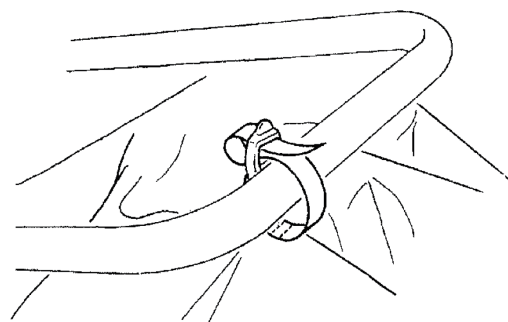
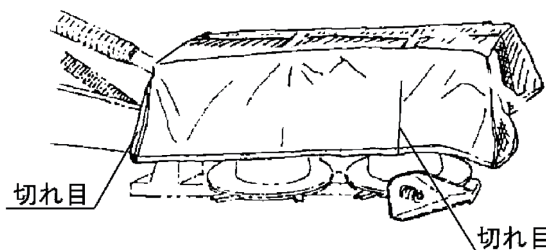
(5) プロテクタ; Aをギヤボックスにボルト; M12×60でガタがない様にと付けてください。



(6) プロテクタ; Bをプロテクタ; Aにピン (ワリピン、ワッシャ付) で取付け、スプリングをかけてください。

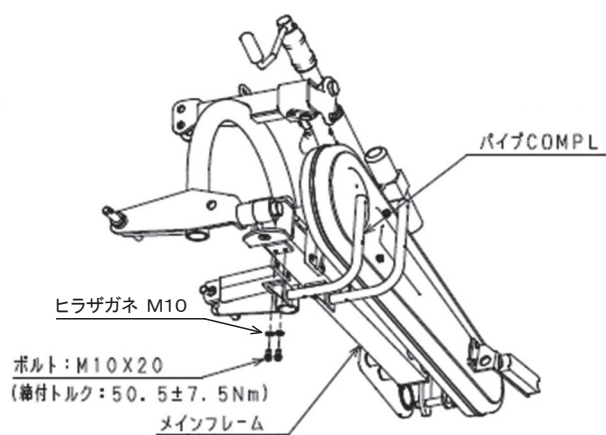


(7) プロテクタにプロテクタキャンパスをかぶせ、バンドで締付けてください。



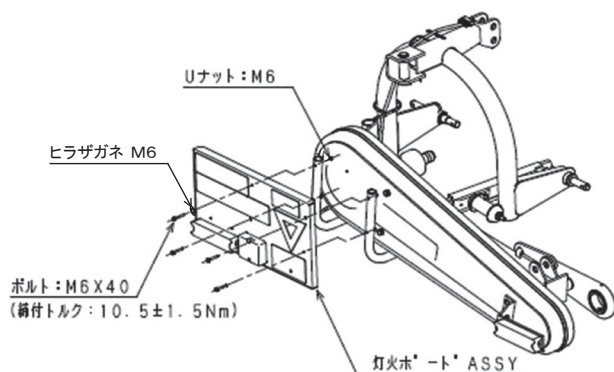
(8) 灯火ボード組付

- ① パイプCOMPLをメインフレームにM10ボルトで仮付けしてください。



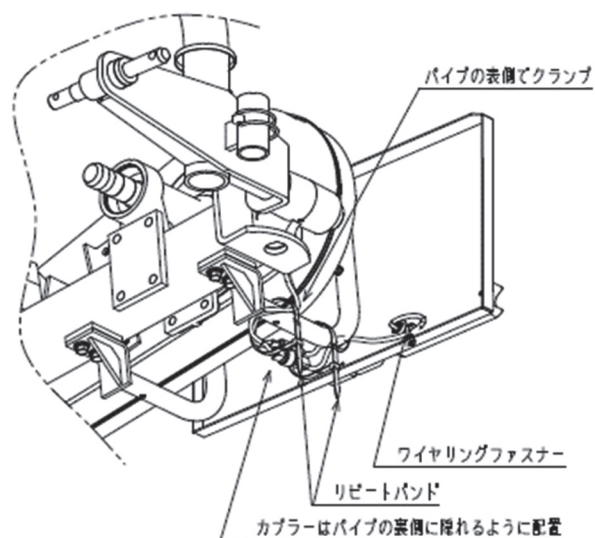
- ② 灯火ボードASSYとパイプCOMPLをM6ボルト・ナットで仮付けした後、すべてのボルトを下記の規定トルクで締め付けてください。

ボルトサイズ	締め付けトルク
M10	50.5 ± 7.5 Nm
M6	10.5 ± 1.5 Nm



- ③ 灯火ボード側と本機側のカップラーを接続し、本機側のワイヤーハーネスと共に下図の位置でパイプCOMPLにインシュロックで固定してください。

灯火ボード側のワイヤリングファスナーでワイヤーハーネスのたるみを取り固定してください。



4 トラクタへの装着

1. 3点リンクへの連結

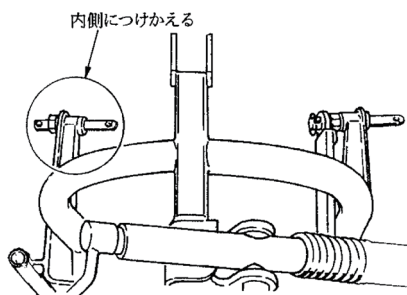
⚠ 警告

- 作業機を着脱するためにトラクタを移動させるとき、トラクタと作業機の人に人がいると、挟まれてケガをする事があります。トラクタと作業機の人に人を近づけないでください。

⚠ 注意

- 作業機をトラクタに着脱するとき、傾斜地や凹凸地または軟弱地などで行うと、トラクタが不意に動き出し、思わぬ事故を起こす事があります。平坦で地盤のかたい所で行ってください。

- (1) トラクタのエンジンを始動して、トラクタのローリンク先端部と作業機の左右のローリンクピンの位置が合うまで後進して、トラクタをとめてください。
エンジンをとめ、駐車ブレーキをかけてください。
- (2) 左のローリンクを連結し、抜けどめにトラクタに付いているリンチピンをローリンクピンに差してください。
次に、右のローリンクも同じ手順で行ってください。
- (3) 左右のローリンクが同じ高さになるように、トラクタ右側のアジャストスクリューで調整してください。
油圧姿勢制御機構（油圧で作業機の水平を制御している）が付いているトラクタは、スイッチやダイヤルでシリンダの長さを調整してください。
- (4) トラクタローリンクの幅が狭い場合は、作業機を後方から見て左側のローリンクピンを内向きに組替えて使用してください。



- (5) 作業機の3Pフレームをトラクタ3点リンクで持ち上げたとき、3Pフレームがほぼ垂直に上がるように作業機のトップリンクピン穴位置を選んでトップリンクを連結し、抜けどめをしてください。
- (6) トラクタのエンジンを始動し、トラクタの3点リンクを昇降する油圧レバーを操作して作業機を少し上げ、エンジンをとめてください。
- (7) 作業機のPIC軸芯がトラクタ中心におおよそ一致するように合わせ、作業機が左右に振れない程度にチェックチェーンを調整してください。
- (8) スタンドを上げ、デルタピンで固定してください。
- (9) 3点リンクを下げ、作業機をおろしてください。

取扱い上の注意

- ローリンクがスイッチ操作で勢いよく最上部まで自動上昇する機構を持ったトラクタがあります。手動で干渉の無いことを確認し、十分余裕をとって上がり規制を行ってください。
- 本作業機は作業時、油圧姿勢制御機構を必要としません。また、チェックチェーンを張り過ぎた状態で油圧姿勢制御機構が作動すると3Pフレームに無理な力がかかり破損の原因になります。トラクタの油圧姿勢制御機構のスイッチを”切”または”手動”にして作業を行ってください。

2. トラクタ外部油圧取出口への接続

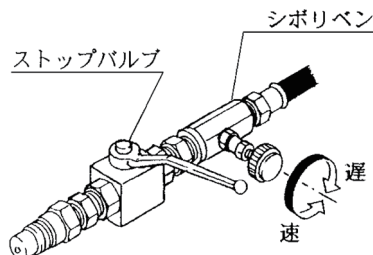
<MDM1356に適用>

本作業機の油圧シリンダは、単動でカプラは下記サイズを取付けています。

カプラサイズ	
MDM1356	3/8 オス

トラクタ外部油圧取出口のカプラに作業機のカプラを接続してください。

なお、本作業機にはカッター昇降速度調整用のシボリベン（流量調整弁）と、油圧回路開閉用のストップバルブがついています。



3. 電装品の接続

<MDM1366に適用>

⚠ 注意

- コードを接続するときは、必ず作業機の周囲に人がいないことを確認してください。不意にシリンダが作動し、思わぬ事故を起こす可能性があります。
- バッテリーからバッテリーコードを外すときは⊖側から外し、取付けるときは⊕側から行ってください。
もし、逆にすると作業中工具がトラクタに接触したとき火花が生じ、火災事故の原因になります。

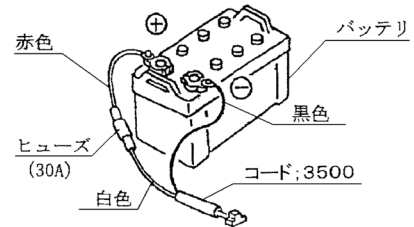
取扱い上の注意

- コード; 3500 (電源コード) をバッテリーに取付けるときは、コントロールボックスから切り離れた状態で行ってください。コントロールボックスに接続した状態で取付を行うと、誤作動する場合があります。
- コントロールボックスとバッテリーを接続するコードは、必ずスター純正品のコード; 3500 (ヒューズ30A) を使用してください。また運転席の電源を使用する際は、トラクタのヒューズ容量を確認してください。30A未満のヒューズでは飛ぶことがあります。
- トラクタのエンジンがかかっていない状態で、コントロールボックスのスイッチ操作をしないでください。トラクタのバッテリーがあがってしまうことがあります。
- シリンダを30秒以上連続で動作させないでください。コントロールボックス、コードの故障の原因となります。
- バッテリー、電動機の状態によってシリンダの動きが遅くなったり、動かなくなる場合があります。
その場合以下の対応を行うことで使用が可能になります。
①十分な休止時間をとる
②バッテリーを充電、または交換する
③トラクタのエンジン回転数を上げる

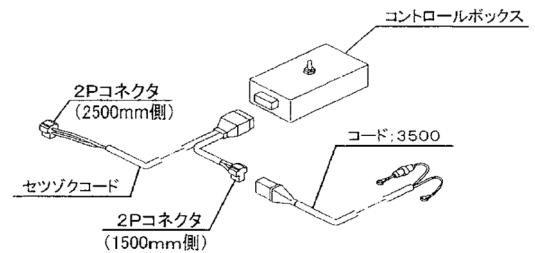
- (1) コード; 3500 (電源コード) を、バッテリーターミナルへ取り付けてください。コードは、赤色が⊕、黒色が⊖です。
本製品は、DC12V専用です。
コード; 3500 (電源コード) のターミナルは、トラクタのバッテリーターミナルを止めているボ

ルトと共締めにしますので、バッテリーから⊖、⊕共にコードを外してください。外すときは⊖側から外してください。

トラクタのバッテリーコードのナットを外し、コード; 3500 (電源コード) のターミナルを取付け、ナットを締付けてください。
バッテリーターミナルへ取り付ける際は、⊕側から取り付けてください。



- (2) コントロールボックスをトラクタ運転席の操作しやすい場所に取り付けてください。
取付けはマジックテープで行います。平らな面に取り付けてください。
- (3) セツゾクコードのコネクタを、コントロールボックスに取り付けます。



- (4) セツゾクコードの1500mm側 (短い方) のコネクタを、コード; 3500 (電源コード) のコネクタに取り付けてください。
- (5) セツゾクコードの2500mm側 (長い方) のコネクタを、本機シリンダのコネクタに取り付けてください。

取扱い上の注意

- 接続コードは、トラクタのタイヤに接触しない程度にたるみを持たせ、余分なたるみはトラクタ側にひもで固定してください。
- 使用后、または長時間使用しないときは、コントロールボックスを取り外して、屋内で保管してください。バッテリーあがり、結露の原因になります。
- コントロールボックスは、水濡れ厳禁です。

4. 灯火器の接続

(1) 灯火器コネクタの取り付け

作業機にはトラクタと連動するランプを装備しています。

トラクタ側の灯火信号取出コネクタと本機の灯火器コネクタを接続してください。

本機は日農工標準規格に準じた配線および8Pコネクタを採用しています。

取扱い上の注意

- トラクタに電装品の結線をするとき、エンジンキーをOFFにしないで行うとショートする事があります。
エンジンキーをOFFにして行ってください。
- 作業機側コードは、作業機の動きに順応できる余裕を持たせ、また、他に引掛からないようにたるみを取り固定してください。
- トラクタによっては電装品を接続すると、リレー・ヒューズの容量が不足し、点灯しないことがあります。トラクタのリレー・ヒューズの容量不足で電装品が点灯しない場合には、販売店にご相談ください。

(2) 灯火器コネクタの取り付け（高馬力トラクタや海外製トラクタの場合）

トラクタ側の灯火信号取出コネクタとしてDIN規格7Pコネクタを採用していることがあります。その場合は、オプション品のヘンカンハーネス（160403）を使用しDIN7Pから日農耕8Pへ変換することで接続可能です。

取扱い上の注意

海外製トラクタの場合、トラクタ側の灯火信号取出DIN7Pコネクタからバック信号が出ていない可能性があります。

トラクタ側の灯火器と本機の灯火器の点灯が連動していない場合は、「6-2 配線図」を参照し正しく結線されているかを確認のうえ、販売店にご相談ください。

5 パワージョイントの装着

⚠ 危険

- カバーのないパワージョイントを使用すると、巻き込まれてケガをする事があります。カバーのないパワージョイントは、使用しないでください。
- カバーが損傷したまま使用すると、巻き込まれてケガをする事があります。損傷したらすぐに、取り替えてください。使用前には、損傷がないか点検してください。
- トラクタおよび作業機に着脱するとき、第三者の不注意により、不意にパワージョイントが回転し、ケガをする事があります。PTOを切り、トラクタのエンジンをとめてから行ってください。
- カバーのチェーンを取り付けないで使用すると、カバーが回転し、巻き込まれてケガをする事があります。トラクタ側と作業機側のチェーンを回転しない所に連結してください。

⚠ 注意

- 最伸時の重なりが220mmを下回ると、ジョイントを回転させたとき、破損しケガをする事があります。最縮時の隙間が25mmよりも小さくなると、ジョイントの突き上げが起きることがあり、ジョイントの破損をまねき、ケガをする事があります。適正な重なり量で使用してください。

1. 長さの確認方法

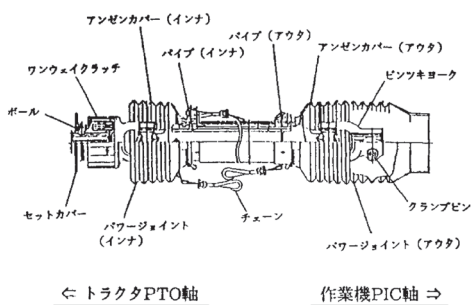
- (1) パワージョイント単体で、最縮長時の安全カバー（アウト） 端部位置を安全カバー（インナ）にマーキングしてください。
- (2) パワージョイント（アウト） から、パワージョイント（インナ） を引き抜いてください。
- (3) 3点リンクを昇降させて、PTO軸とPIC軸が最も接近する位置で、昇降を停止してください。
- (4) ピン付ヨークのクランプピンを押して、PTO軸、PIC軸に連結し、クランプピンが元の位置に出るまで押し込んでください。
- (5) ワンウェイクラッチのセットカバーを引いて、PTO軸に連結し、PTO軸の溝にボールがはまり込むまで押し込んでください。

- (6) 安全カバーどうしを重ね合わせたとき、安全カバー（アウト）端部位置とマーキング位置の間隔が 25mm 以下の場合、25mm の間隔を保つように切断方法の手順に基づき切断してください。

取扱い上の注意

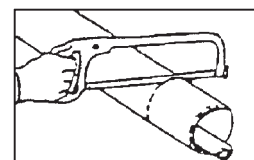
- レリースバー（安全装置）が作動したときに、PTO軸とPIC軸の距離が 120mm 離れますので、パワージョイントを切断しすぎないようにしてください。

- (7) 3点リンクを昇降させて、PTO軸とPIC軸が最も離れる位置で、昇降を停止してください。
- (8) 安全カバーどうしを重ね合わせたとき、パイプの重なりが 220mm 以下の場合、販売店に連絡し、長いパワージョイントと交換してください。

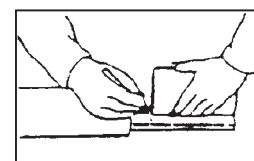


2. 切断方法

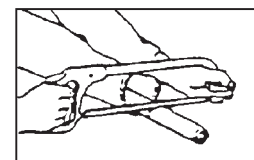
- (1) 安全カバーのアウトとインナ両方を長い分だけ切り取ります。



- (2) 切り取った同じ長さをパイプの先端から計ります。



- (3) パイプのアウトとインナ両方を金ノコまたはカッターで切断します。切断するときは、パイプの中にウエスを詰め、切り粉がパイプ内面に付着するのを防いでください。

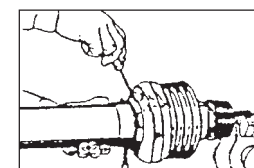


- (4) 切り口をヤスリなどでなめらかに仕上げしてからパイプをよく清掃し、次にグリースを塗布して、アウトとインナを組み合せます。

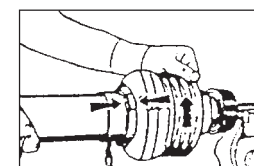
3. 安全カバーの脱着方法

- (1) 安全カバーの分解手順

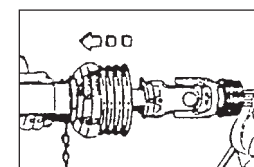
- ① 固定ネジを取り外してください。



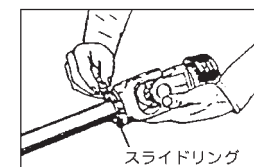
- ② 安全カバーを取り外し位置へ回してください。



- ③ 安全カバーを引き抜いてください。

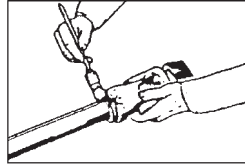


- ④ スライドリングを取り出してください。

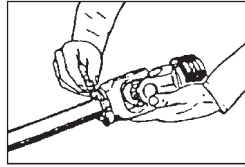


(2) 安全カバーの組立手順

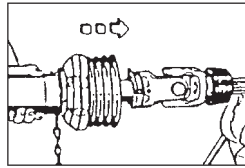
- ① ヨークのスライドリング溝とパイプ(インナ)にグリースを塗ってください。



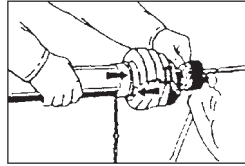
- ② スライドリングのつばをパイプ側に向け切り口を開いて溝にはめてください。



- ③ その上に、安全カバーをはめてください。



- ④ カバーをしっかりと止まるまで回してください。



- ⑤ 固定ネジを締め付けてください。

4. パワージョイントの連結

- (1) 作業機のP I C軸へは、ピンツキヨークのクランプピンを押して、P I C軸に連結し、クランプピンが元の位置に出るまで押し込んでください。

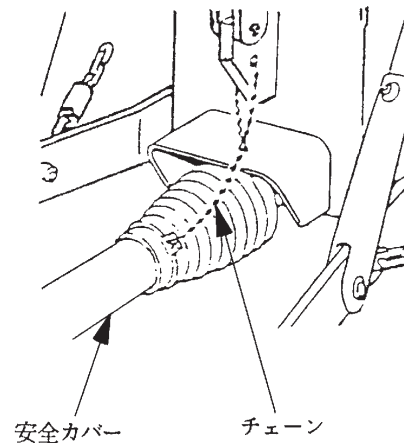
また、トラクタP T O軸へは、ワンウェイクラッチのセットカバーを引いてP T O軸に連結し、P T O軸の溝にボールがはまり込むまで押し込んでください。

⚠ 注意

- パワージョイントを接続したとき、ボールおよびクランプピンが軸の溝に納まっていないと、使用中に外れ、ケガをする事があります。溝に納まっているか、接続部を押し引きして確かめてください。

- (2) 安全カバーのチェーンを固定した所に取り付け、カバーの回転を防いでください。

チェーンは3点リンクの動きに順応できる余裕を持たせ、また他への引っかかりなどが無いように余分なたるみを取ってください。



2 運転を始める前の点検

機械を調子よく長持ちさせるため、作業前に必ず行いましょう。

1 運転前の点検

1. トラクタ各部の点検

トラクタの取扱説明書に基づき、点検を行ってください。

2. 連結部の点検

(1) 3点リンクの連結部点検

- ① ローリンクピン・トップリンクピンのリンクピン・ベータピンは、確実に挿入されているか。
- ② チェックチェーンは張られているか。
- ③ 不具合が見つかったときは、「1-4-1 3点リンクへの連結」の説明に基づき不具合を解消してください。

(2) パワージョイントの点検

- ① ワンウェイクラッチ側の抜け止めのボールおよびピンツキヨーク側の抜け止めのクランプピンが軸の溝に納まっているか。
- ② 安全カバーのチェーンの取り付けに余分なたるみがないか。また、適度な余裕はあるか。
- ③ 安全カバーに損傷はないか。損傷しているときは、速やかに交換してください。
- ④ 不具合が見つかったときは、「1-5 パワージョイントの装着」の説明に基づき不具合を解消してください。

(3) 油圧系統の点検

<MDM1356に適用>

- ① トラクタ油圧外部取出口へのカプラの接続は確実に行われているか。
- ② ストップバルブの開閉レバー位置は、カタバー昇降作業時以外は「閉」になっているか。
- ③ 油圧ホースに余分なたるみはないか。また、適度な余裕はあるか。
- ④ 不具合が見つかったときは、「1-4-2 トラクタ外部油圧取出口への接続」の説明に基づき不具合を解消してください。

(4) 電装系統の点検

<MDM1366に適用>

- ① バッテリターミナルおよびコード；3500（電源コード）の接続は確実に行われているか。
- ② 各コネクタは確実に接続されているか。
- ③ 接続コードに余分なたるみはないか。また、適度な余裕はあるか。
- ④ 不具合が見つかったときは、「1-4-3 電装品の接続」の説明に基づき不具合を解消してください。

(5) 灯火器の点検

- ① 電装コードに被覆の破れや、挟み込みによる断線がないか確認してください。
- ② 灯火器がトラクタのブレーキ、尾灯、後退灯、ウィンカーと連動して点灯するか確認してください。

3. 製品本体の点検

(1) ナイフ取付けのナイフボルト、ナイロンナットにゆるみはないか。

「5-1 重要点検箇所」に基づき、点検を行ってください。

(2) ディスク取付けのナイロンナットにゆるみはないか。

不具合が見つかったときは、増し締めしてください。

(3) Vベルトの張りは、適正か。

不具合が見つかったときは「5-2-2 Vベルトの張りの調整」の説明に基づき不具合を解消してください。

(4) 油圧系統に油もれはないか。

<MDM1356に適用>

不具合が見つかったときは油もれ箇所の補修をするか部品を交換してください。

(5) 接続コード、コネクタに損傷はないか。

<MDM1366に適用>

不具合が見つかったときは損傷箇所の補修をするか部品を交換してください。

(6) 各部の取付ボルト、ナットにゆるみはないか。

不具合が見つかったときは増し締めしてください。

(7) 各部の給油は十分か。

油脂が不足しているときは、「2-3 給油箇所一覧表」の説明に基づき、給油してください。

2 エンジン始動での点検

警告

- PTOを切らないでエンジンを始動すると、急に作業機が駆動され、周囲にいる人がケガをする事があります。
PTOを切ってから始動してください。

1. 駆動システムの点検

新品の使い始め、シーズンの使い始めのときには、ならし運転を行ってください。

作業機を作業状態にして行ってください。

- (1) トラクタのエンジンを始動し、エンジン回転数を低速にして、PTOを接続してください。
- (2) エンジン回転速度1000rpm程度で5～6分ならし運転を行い、異常な発熱や異常音がないか点検してください。
- (3) 異常がなければ、PTO回転数500～540rpmで約5分、空運転を行ってください。不具合が見つかったときは、「6-1 不調処置一覧表」に基づき不具合を解消してください。
- (4) トラクタPTOを切ったとき、パワージョイントのワンウェイクラッチが作動することを確認してください。「カチ、カチ」と音を発生しながら作業機の駆動が止まれば異常はありません。
不具合が見つかったときは、「6-1 不調処置一覧表」に基づき不具合を解消してください。

2. トラクタ油圧システムの点検

トラクタ油圧を操作し、3点リンクを上昇し、作業機を持ち上げた状態で、降下がなければ異常はありません。

トラクタ油圧系統などに異常があるときは、トラクタ販売店にご相談ください。

3. 作業機油圧システムの点検

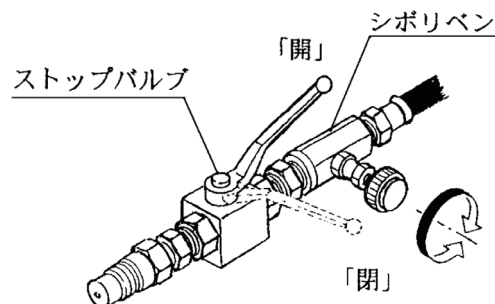
<MDM1356に適用>

- (1) プロテクタの前半分を後方に折りたたんでください。

取扱い上の注意

- プロテクタを折りたたまずにカッターを折りたたむと、プロテクタがトラクタのタイヤやキャビン（安全フレーム）にぶつかり破損することがあります。
プロテクタを折りたたんでから、カッターの昇降を行ってください。

- (2) トラクタ油圧を操作して、カッターを途中で折りたたみ、ストップバルブを「閉」にして、トラクタ油圧レバーを元に戻したとき、カッターの降下がなければ異常はありません。
- (3) カッターの昇降速度を確認してください。速すぎる場合は、シボリベンのダイヤルを右に回して遅くしてください。
不具合が見つかったときは油もれ箇所の補修をするか部品を交換してください。



4. 作業機電装システムの点検

<MDM1366に適用>

- (1) プロテクタの前半分を後方に折りたたんでください。

取扱い上の注意

- プロテクタを折りたたまずにカッターを折りたたむと、プロテクタがトラクタのタイヤやキャビン（安全フレーム）にぶつかり破損することがあります。
プロテクタを折りたたんでから、カッターの昇降を行ってください。

- (2) コントロールボックスを操作して、カッターを昇降し、正常に作動するか確認してください。
不具合が見つかったときは「6-1 不調処置一覧表」に基づき不具合を解消してください。

取扱い上の注意

- トラクタのエンジンがかかっていない状態で、コントロールボックスのスイッチを操作しないでください。トラクタのバッテリーがあがってしまうことがあります。
- シリンダを連続使用すると、電動機が加熱してシリンダが動かなくなることがあります。
連続使用しないでください。

3 給油箇所一覧表

- 給油、塗布するオイルは清浄なものを使用してください。
- グリースを給脂する場合、適量とは古いグリースが排出され、新しいグリースが出るまでです。
- 工場出荷時には、適量のオイル、グリースが給油されていますが、使用前には確認してください。

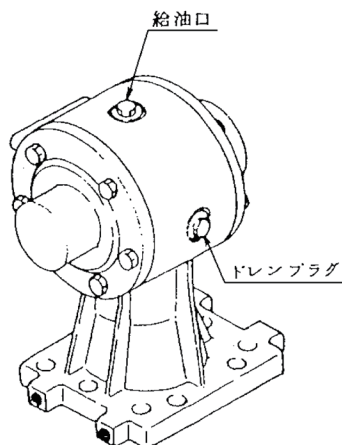
1. ギヤボックス

使用初めのみ、50時間または30h a 使用時間でオイル交換してください。

点検は、50時間ごとに行ってください。

2回目以降のオイル交換は、300時間または1シーズンごとに行ってください。

オイル交換するときの排油は、カッターを折りたたんで行ってください。

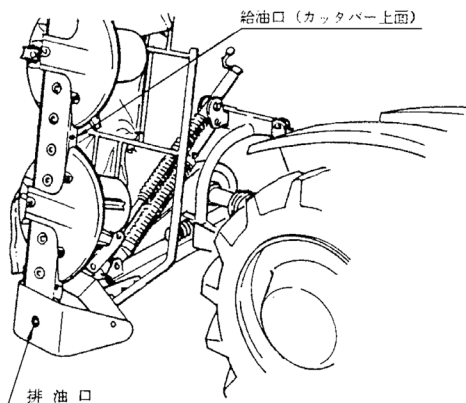


2. カッターバー

使用初めのみ、50時間または30h a 使用時間でオイル交換してください。

2回目以降のオイル交換は、300時間または1シーズンごとに行ってください。

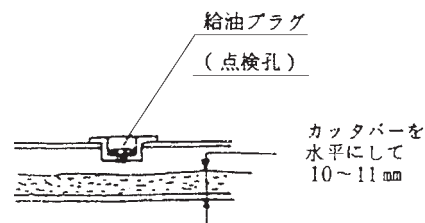
給油口は、カッターバーの上面、排油口は、カッターバー下面のインナシューの所にあります。



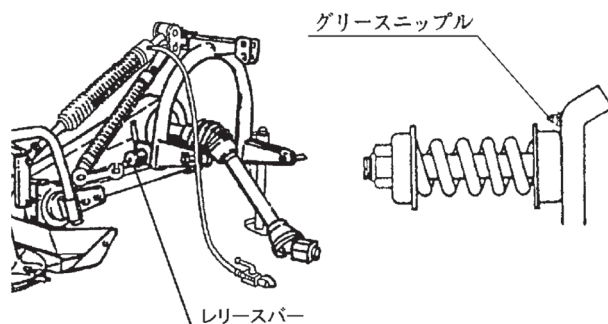
給油はオイルジョッキで計量後、指定の量を給油してください。

点検は、50時間ごとに行ってください。

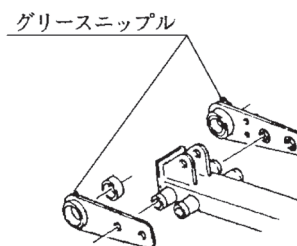
カッターバーを水平にして10～11mmの油量が適量です。



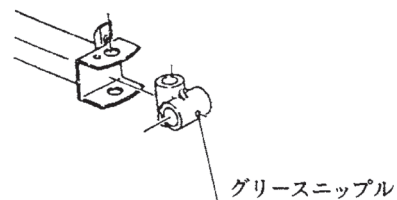
3. レリースバー



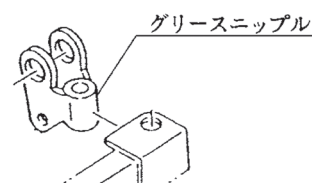
4. トラニオン



5. ピボット



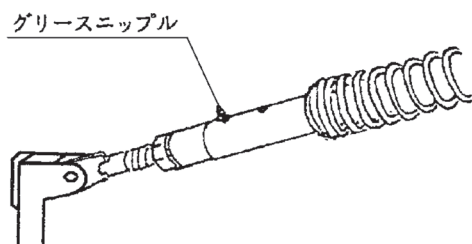
6. コネクティングヘッド



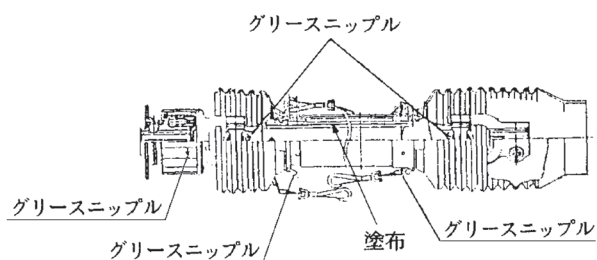
7. リフトアーム；B

〈MDM1346に適用〉

カッターを折りたたんだ状態で給脂してください。



8. パワージョイント



No.	給油箇所	箇所	潤滑油の種類	交換時間	量	備考
1	ギヤボックス	1	※1 ギヤオイル VG220	300 時間または 1 シーズンごと	0.35 l (交換時)	給油口
2	カッター	1			1.6 l (交換時)	
3	リリースバー	1	※2 集中給油 グリース4種 ;2号	使用ごと	適宜	グリースニップル
4	トラニオン	2				
5	ピポット	1				
6	コネクティングヘッド	1				グリースニップル MDM1346 に適用
7	リフトアーム；B	1				
8	パワージョイント	-	・グリースニップル ・パイプスライド部塗布			

※1 IDEMITSU「ダフニー スーパーギヤオイル 220」または相当品をお使いください。車両用ギヤオイル SAE90 API GL-5 使用可。

※2 IDEMITSU「ダフニー エポネックスSR No. 2」または相当品をお使いください。

※3 電動油圧シリンダの作動油は、ほとんどの場合交換不要です。〈MDM1366に適用〉

3 作業の仕方

1 本製品の使用目的

1. 本製品は、ほ場や土手などののり面において牧草の刈取作業に使用します。
他の用途には使用しないでください。
2. 雨上がり直後のほ場、ぬかるみのあるほ場、湿気の高いほ場では、作業を行わないでください。
ほ場が良く乾いてから作業をしてください。

2 作業を始める前に

1. 移動走行するときは、カッターを折りたたみ、作業機を移動状態にしてください。
移動状態への切替えは、「3-6 運搬」の説明に基づいて行ってください。

2. 作業状態への切替え

⚠ 警告

- トラクタから離れるとき、傾斜地や凹凸地などに駐車すると、トラクタが暴走して思わぬ事故を起こすことがあります。

平坦で安定した場所に駐車し、トラクタのエンジンをとめ、駐車ブレーキをかけて暴走を防いでください。

⚠ 危険

- カッターを昇降するとき、周囲に人を近づけないでください。

守らないと、下敷きになり、死亡または重傷を負うことになります。

<MDM1356に適用>

- (1) ほ場に着いたら、トラクタの3点リンクを持ち上げた状態で、プレートを作業位置に切替えて

① MDM1346の場合

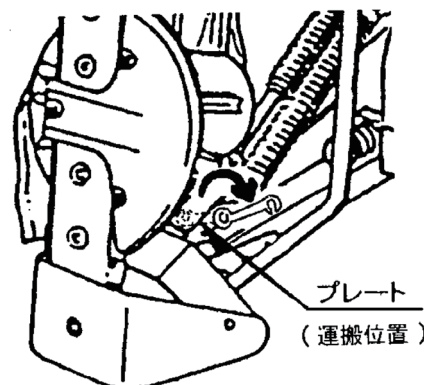
リフトレバーを左に回し、カッターを広げてください。

② MDM1356の場合

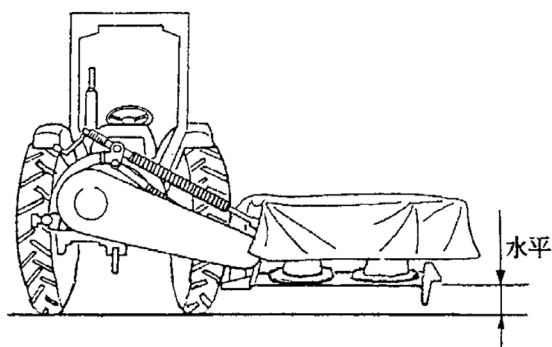
ストップバルブを開きトラクタの油圧レバーを操作し、カッターを広げてください。

③ MDM1366の場合

コントロールボックスを操作し、カッターを広げてください。



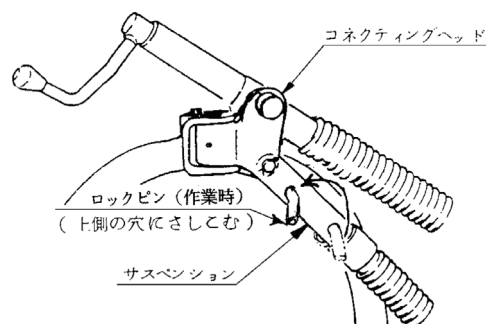
- (2) カッターを後方から見て水平になるようにしてください。



- (3) サスペンションのロックピンを上側の穴（作業位置）に差しかえてください。

取扱い上の注意

- ロックピンを下側の穴にさし込んだまま作業をすると、ほ場の凹凸に順応しないばかりでなく、作業機に無理な力がかかり、故障の原因になります。



- (4) プロテクタを広げてください。

3 作業の種類

1. 刈取作業

通常の刈取作業は、カッターバーを後方から見て水平状態で行います。

2. のり面（傾斜面）の刈取作業

土手などののり面（傾斜面）の刈取作業は、カッターバーを水平状態から下向きまたは上向きにして行います。

4 作業のための調整

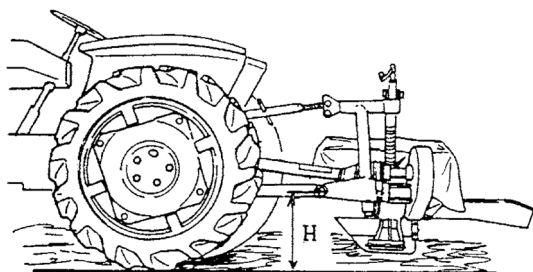
1. ローリンクピンの地上高の調整

ローリンクピンの地上高Hが、下記標準寸法になるようにトラクタの3点リンクを調整してください。

ローリンクピンの地上高H

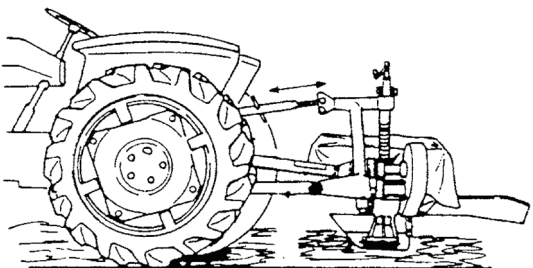
400～420mm

尚、作業時、トラクタの3点リンクの昇降レバーをフリー（下げる）の位置にしても、ローリンクピンが所定の地上高を保つためにオプションとしてリミットチェーンを用意しています。「3-7 オプション部品」を参照してください。



2. 刈高さの調整

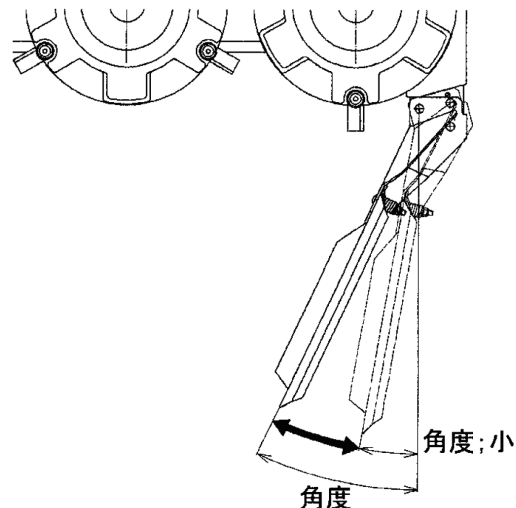
刈高さはトップリンクで調整してください。刈高さを低くするときは、トップリンクを縮め、高くするときは、トップリンクを伸ばしてください。通常の作業では、カッターバーのチルチング（前傾角度）は、3°が標準です。



3. グラスボードの取付け角度の調整

グラスボードの取付け角度は、牧草の状態により、2段階に調整できます。

刈取った牧草の集草状態により調整してください。草の量が多いときは、取付け角度が小さくなる様に取付けてください。

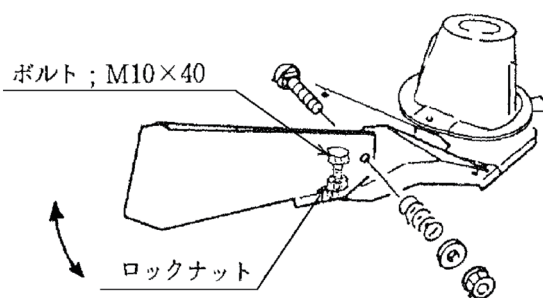


4. グラスボードの下限の調整

グラスボードの下限は、ボルト；M10×40で調整してください。

刈取った牧草の集草状態により調整してください。グラスボードの下から草が抜けるときは、下に下げてください。

調整後は、ロックナットを締め付けてください。

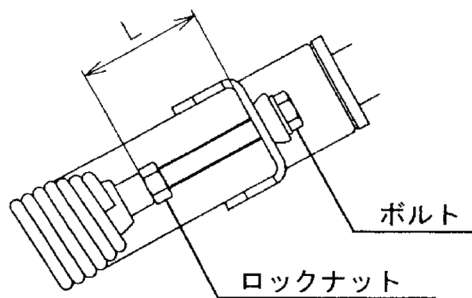


5. リフティングスプリングの調整

<MDM1366の適用>

- (1) ボルトで調整してください。カッターバーを折りたたんだ状態で行うと調整しやすくなります。調整寸法Lは下記のとおりです。調整後はロックナットを締め付けてください。

標準取付寸法 L
85～90mm



- (2) 土手などののり面でカッターバーを水平位置から30°以上下向きにして作業するときは、上記標準寸法より30～50mm (L=115～140mm) 長くなるよう調整してください。調整後はロックナットを締め付けてください。

5 作業要領

⚠ 危険

- 運転中または回転中、ディスクに接触すると、ケガをすることがあります。また、ディスクにより石などが飛散し、ケガをすることがあります。周囲に人を近づけないでください。プロテクタを開けての作業は危険です。やめてください。
- カッターバーを昇降するとき、周囲に人を近づけないでください。守らないと、下敷きになり、死亡または重傷を負うこととなります。移動するときは、カッターバーを折りたたみ、必ず油圧ストップバルブを「閉」にし、プレートを運搬位置に切替えてください。<MDM1356に適用>
- のり面を作業するとき、傾斜地に近寄りすぎない様にし、作業速度を低速で作業してください。守らないと、トラクタが横滑りや横転し、死亡または重傷を負うこととなります。

⚠ 警告

- 作業をするとき、周囲に人を近づけると、機械に巻き込まれ、ケガをすることがあります。周囲に人を近づけないでください。
- 作業機指定のPTO回転速度を超えて作業すると、機械の破損により、ケガをすることがあります。指定回転速度を守ってください。
- 傾斜地で速度を出しすぎると、暴走事故をまねくことがあります。低速で作業してください。下り作業をするとき、坂の途中で変速すると、暴走する原因となります。坂の前で低速に変速して、ゆっくりとおりにしてください。
- わき見運転をすると、周囲の障害物の回避や、周囲の人への危険回避ができず、思わぬ事故を起こすことがあります。前方や周囲へ、十分に注意を払いながら運転してください。

⚠ 注意

- カバーの開放部から手を入れると、回転物に巻き込まれ、ケガをすることがあります。手を入れないでください。
- 機械の調整や、付着物の除去などを行うとき、PTOおよびエンジンをとめずに作業すると、第三者の不注意により、不意に作業機が駆動され、思わぬ事故を起こすことがあります。PTOを切り、エンジンをとめ、回転部や可動部とまっていることを確かめて行ってください。

1. 刈取作業

- (1) PTOを接続するときは、トラクタのエンジン回転速度を低速にして徐々に接続してください。PTOの標準回転速度は、540～600rpmですので、このPTO回転速度で作業を行ってください。

取扱い上の注意

- PTOを接続するとき、エンジン回転速度を高速にして接続すると、トラクタや作業機の故障の原因になります。エンジン回転速度を低速にして接続してください。

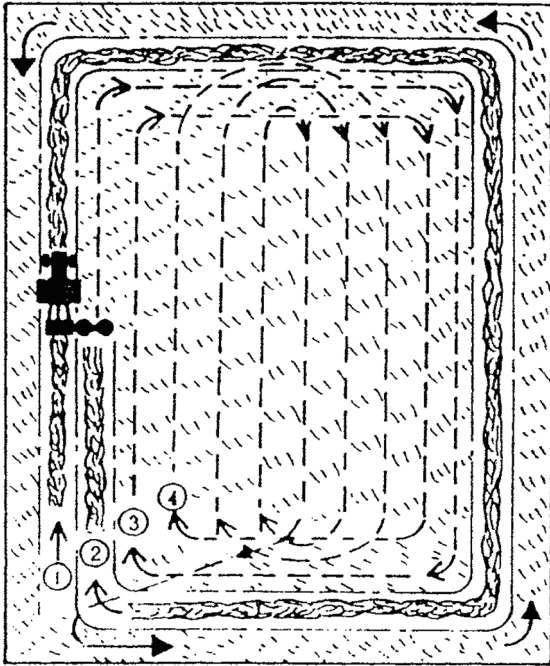
走行とPTOが連動クラッチになっているトラクタのときは、十分な助走距離(3～5m)をとり、PTO回転速度が540～600rpmになってから刈取作業に入ってください。

(2) 作業速度は、6～12 km/hです。

ほ場の状態、牧草の量、トラクタ馬力、運転技術の熟練度等によって、トラクタの操作が楽に行えるよう、作業速度を選んで作業を行ってください。

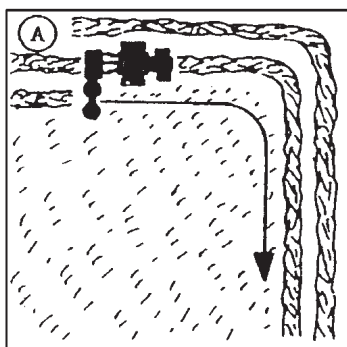
(3) ほ場の形などによって、効率のよい作業方法を工夫してください。

通常、作業は右回りでいき、最後に外周部を左回りでいきます。



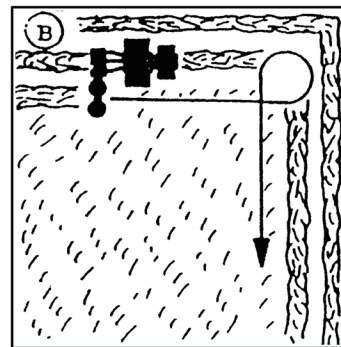
コーナー回りには、下図のような方法があります。運転技術の熟練度等により、適切な方法で行ってください。

そのまま回る方法

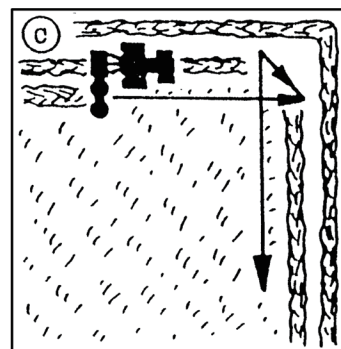


※あらかじめコーナー刈りを2～3回しておけばスムーズに回れます。

コーナーで旋回する方法



バックして方向転換する方法



(4) ほ場の枕地で旋回するときは、トラクタの3点リンクを上昇し作業機を持ち上げて行ってください。

取扱い上の注意

- 作業機を持ち上げすぎると、パワージョイントに角度が付きすぎ、異音が発生することがあります。作業機を持ち上げすぎに注意してください。

(5) 外周部を刈取るときは、作業速度を低速にして、ほ場の凹凸や障害物にたえず注意して作業してください。

(6) 作業中に、異常な振動や音が発生したときは、
① ただちに停止し、PTOを切りエンジンをとめてください。

② 回転部や可動部がとまっていることを確かめてから、原因を調べ、その原因を取り除いて作業を再開してください。

(7) 作業中に、リリースバーが作動したときは、
① ただちに停止し、トラクタを静かに後退してリリースバーを復元してください。

PTOを切りエンジンをとめてください。
② 回転部や可動部がとまっていることを確かめてから、原因を調べその原因を取り除いて、作業を再開してください。

取扱い上の注意

- レリースバーが作動したまま作業すると、刈取りの状態が悪くなります。また、作業機の故障の原因にもなります。

2. のり面（傾斜面）の刈取作業

カッターを水平位置からさらに下向きにして、土手などののり面を刈取作業するときには次の手順で行ってください。

- (1) トラクタの3点リンクを上昇したとき、作業機の3Pフレームが垂直に持ち上がるよう3Pフレームのトップリンク取付穴の位置を選んでください。
- (2) トラクタのチェックチェーンを調整し、作業機を後方からみて右側にオフセットさせてください。
- (3) カッターを下向きにしてカッターがのり面に添うようにローリンクピンの地上高を調整してください。

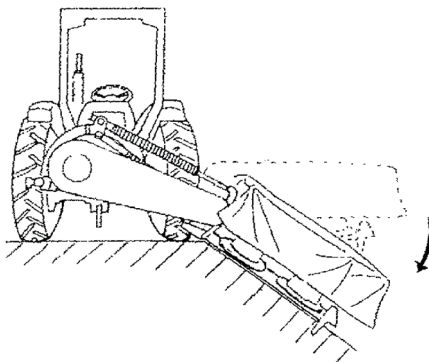
水平位置から下向きにできるカッターの傾斜角度はローリンクピンの地上高によって異なりますが、下記のとおりです。

カッター下向きの傾斜角度

最大 40°

⚠ 危険

- のり面を作業するとき、傾斜地に近寄り過ぎない様にし、作業速度を低速で作業してください。
守らないと、トラクタが横滑りや横転し、死亡または重傷を負うことになります。



6 運搬

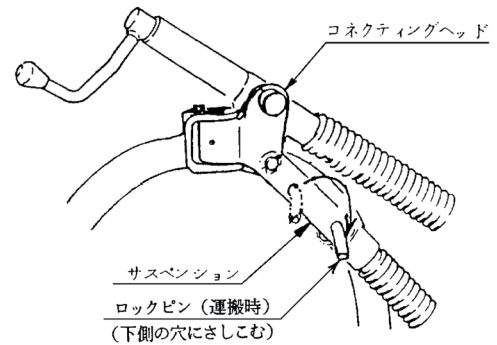
⚠ 警告

- カッターを折りたたまずに移動走行すると、障害物などにぶつかりケガをすることがあります。
折りたたんで、移動させてください。

⚠ 注意

- カッターを昇降するとき、人が近づくと下敷きになり、ケガをすることがあります。周囲に人を近づけないでください。移動するときは、カッターを折りたたみ、油圧ストップバルブを「閉」にしてください。<MDM1356に適用>
- 作業機への動力を切らないで走行すると、周囲の人を回転物に巻き込み、ケガを負わせることがあります。移動走行するときは、PTOを切ってください。

1. トラクタの3点リンクを上昇し、作業機を持ち上げた状態で、サスペンションのロックピンを下側の穴（運搬位置）に差しかえてください。



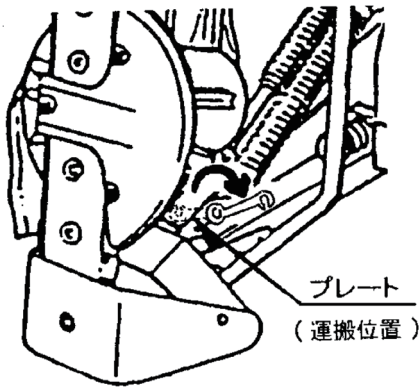
2. プロテクタの前半分を後方に折りたたんでください。

取扱い上の注意

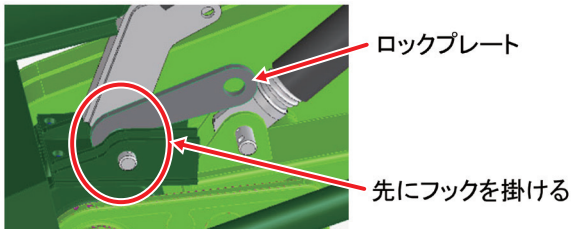
- プロテクタを折りたたまずにカッターを折りたたむと、プロテクタがトラクタのタイヤやキャビン（安全フレーム）にぶつかり破損することがあります。プロテクタを折りたたんでからカッターを折りたたんでください。

7 オプション部品

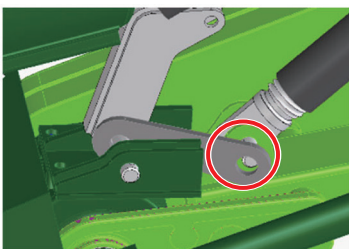
3. カッターを折りたたんでください。
 - (1) MDM1346の場合は、リフトレバーを右に回し、カッターを折りたたんでください。
 - (2) MDM1356の場合は、トラクタ油圧レバーを操作して、カッターを折りたたみ、ストップバルブを閉じてください。
 - (3) MDM1366の場合は、コントロールボックスを操作して、カッターを折りたたんでください。
4. カッターの開き止めのプレートを下記の手順で運搬位置に切替えてください。
カッターを少し開き、プレートを確実にロックしてください。



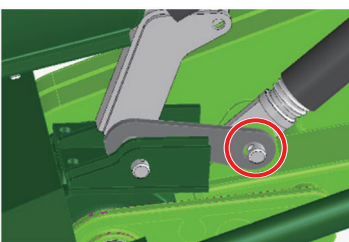
- (1) フックを上からピンに掛ける。



- (2) ピンに穴を通す。



- (3) リンチピンを取り付ける。



5. トラクタの3点リンクの下降を防止して移動を開始してください。

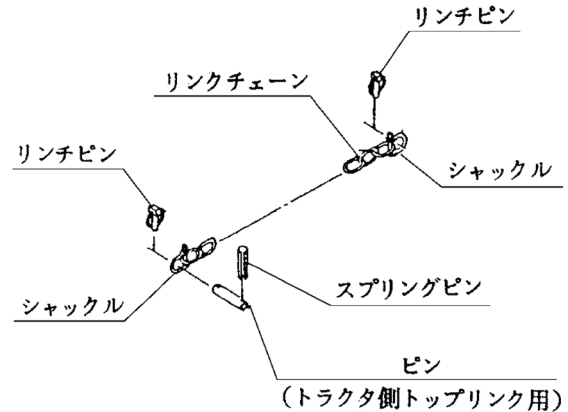
1. リミットチェーン (制限チェーン)

作業時、トラクタの3点リンクの昇降レバーをフリー（下げる）の位置にしてもローリンクピンが所定の地上高を確実に保つためにオプションとして、リミットチェーンを用意していますので、御利用ください。

部品番号 0610760000

部品名称 リミットチェーン (組)

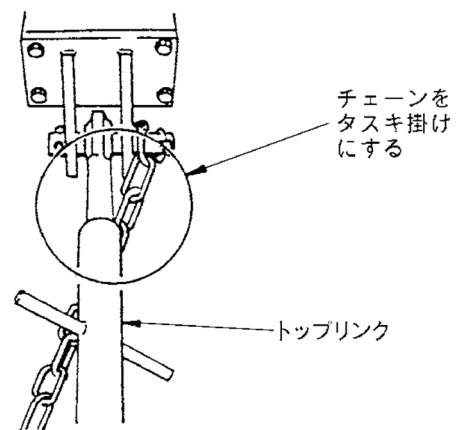
- (1) 取付方法



取付けは部品表を参考に行ってください。

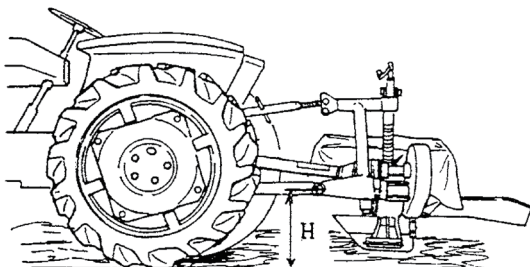
- ① 作業機を作業状態にし、3点リンクを上昇し、作業機を少し持ち上げてリミットチェーンを取付けてください。

リミットチェーンは一方を作業機の左側のローリンクピンに、もう一方をトラクタ側のトップリンクのピンにタスキ掛けに取付けてください。



- ② トラクタの3点リンクを降下し、作業機を下げリミットチェーンが張ったとき、ローリンクピンの地上高Hが下記標準寸法になるようにリミットチェーンの長さを調整し、取り付けてください。

ローリンクピンの地上高H
400～420mm



リミットチェーンは片側（1本）のみです。リミットチェーンが長いときは、余分を切断するか、回転部や可動部に接触しないよう固定してください。

2. ヘンカンハーネス

装着するトラクタに応じてオプション品を用意しています。

品番	名称	用途
1604030000	ヘンカンハーネス	トラクタ側の外部電装品取出し口がDIN規格、7Pコネクタで装備されている場合、灯火器を取り付けるときに使用します。（※1）

※1 本機は日農工標準規格に準じた配線および8Pコネクタを採用しています。コネクタが合わない、もしくはトラクタ側の灯火器と連動しない場合は「6-2 配線図」を参照し正しく結線されているか確認のうえ、販売店にご相談ください。

4 作業が終わったら

長持ちさせるために、手入れは必ずしましょう。

1 作業後の手入れ

▲ 注意

- 動力を切らずに、回転部、可動部の付着物の除去作業などを行うと、機械に巻き込まれてケガをすることがあります。PTOを切り、エンジンを止め、回転部や可動部が止まっていることを確かめて行ってください。

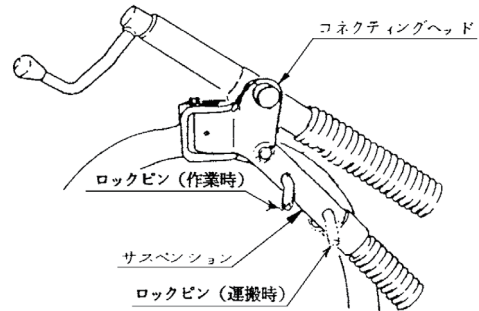
1. 機械の上にかかっている牧草等は、ほ場の中できれいに取り除いてください。
特に、回転部に巻き付いた草は、シール部品、軸受け部品等を傷つけますので、完全に取り除いてください。
2. ボルト、ナット、ピン類の緩み、脱落がないか。又、破損部品がないか確認してください。
異常があれば、ボルトの増締め、部品の交換をしてください。
3. ナイフは消耗品です。早めに予備品を準備してください。
4. PTO軸、PIC軸、パワージョイントのスプライン部など、塗装されていない露出部は、錆を防ぐためにグリースを塗布してください。

2 トラクタからの切り離し

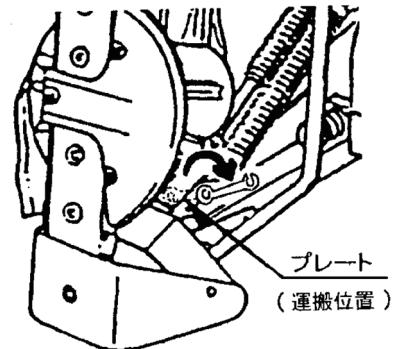
▲ 注意

- 作業機をトラクタに着脱するとき、傾斜地や凹凸地または軟弱地などで行うと、トラクタが不意に動き出し、思わぬ事故を起こすことがあります。
平坦で地盤のかたい所で行ってください。

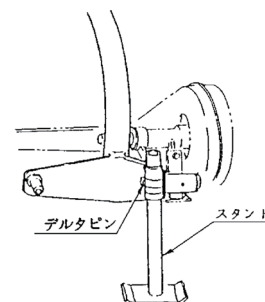
1. プロテクタを折りたたんでください。
2. サスペンションのロックピンを運搬時の位置に差し込んでください。



3. カッターを折りたたんでください。
(1) MDM1346の場合は、リフトレバーを右に回し、カッターを折りたたんでください。
(2) MDM1356の場合は、トラクタ油圧レバーを操作して、カッターを折りたたみ、ストップバルブを閉じてください。
(3) MDM1366の場合は、コントロールボックスを操作して、カッターを折りたたんでください。
4. カッターの開き止めのプレートを運搬位置に切替えてください。
カッターを少し開き、プレートを確実にロックしてください。



5. スタンドを下げ、デルタピンで固定してください。



6. 3点リンクを下げ、作業機をおろしてください。

7. トラクタ外部油圧取出口からカプラを外すときは、ストップバルブを閉じカプラ内の圧力をぬいてから行ってください。

油圧ホースは束ねて3Pフレームにかけてください。<MDM1356に適用>

取扱い上の注意

- トラクタ外部油圧取出口からカプラを外すとき、ストップバルブを開いたまま外すと、接続するとき、カプラに圧力がかかり、接続できなくなることがあります。必ずストップバルブを閉じて、カプラ内の圧力をぬいてから行ってください。

<MDM1356に適用>

8. セツクコードの2500mm側（長い方）のコネクタを、本機シリンダのコネクタから外し、セツクコードの1500mm側（短い方）のコネクタを、コード；3500（電源コード）のコネクタから外してください。

<MDM1366に適用>

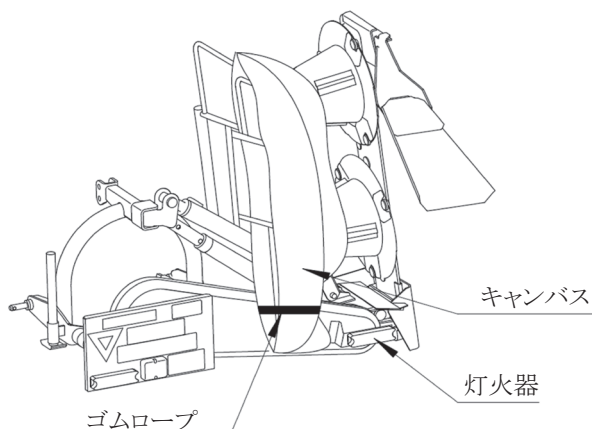
取扱い上の注意

- コントロールボックスは雨にあたらないところに保管してください。

9. パワージョイント、トップリンク、ローリンクを取り外し、作業機をトラクタから切り離してください。

3 公道走行するとき

1. 灯火器、反射器の点検・清掃をしてください。
2. 灯火器が点灯しない場合、部品交換してください。
3. 右側灯火器がキャンバスで隠れないようにゴムロープ等で下図の通りにキャンバスを縛ってください。



4 長期格納するとき

1. 機械各部の清掃をしてください。
2. 摩耗した部品、破損した部品は、交換してください。
3. 「2-3 給油箇所一覧表」に基づき、油脂を補給してください。
また、回転、回動支点およびパワージョイントのクランプピンを含む摺動部には注油し、PTO軸、PIC軸、パワージョイントのスプライン部にはグリースを塗布してください。
4. Vベルトの張りを完全にゆるめてください。
5. 塗装損傷部を補修塗装、または、油を塗布し、錆の発生を防いでください。
6. 格納は風通しの良い屋内に保管してください。
7. やむをえず屋外に保管するときは、シートをかけてください。
8. コントロールボックスは室内に保管してください。
9. 長期格納するときは、油圧シリンダを縮めて保管してください。油圧シリンダを伸ばしたまま長期間放置すると内部の錆発生の原因となります。<MDM1356に適用>

取扱い上の注意

- カッターを折りたたんで長期格納するときは、平坦で地盤のかたい所で、行ってください。また、転倒防止の処置をしてください。
- コントロールボックスは雨にあたらないところに保管してください。

5 点検と整備について

調子よく作業するために、定期的に行いましょう。機械の整備不良による事故などを未然に防ぐために、「点検整備一覧表」に従い、各部の点検整備を行い、機械を最良の状態で、安心して作業が行えるようにしてください。

▲ 警告

- 電動油圧シリンダは分解したり修理・改造をすると、油が吹き出したり異常作動して、ケガをすることがあります。絶対に分解したり修理・改造をしないでください。〈MDM1366に適用〉

▲ 注意

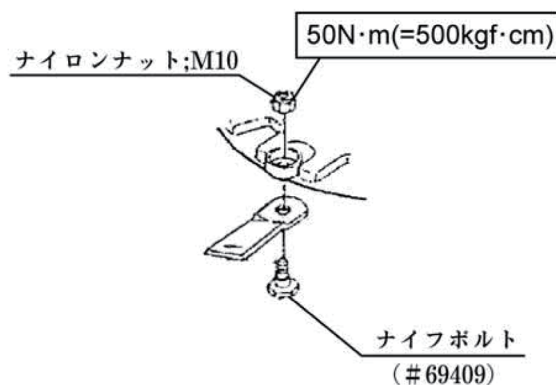
- 3点リンクで作業機を持ち上げて点検・調整を行うとき、第三者の不注意により、不意に降下し、ケガをすることがあります。トラクタ3点リンクの油圧回路をロックして行ってください。
- 傾斜地や凹凸地または軟弱地などで行うと、トラクタや作業機が不意に動き出して、思わぬ事故を起こす事があります。平坦で地盤のかたい所で行ってください。
- PTOおよびエンジンを止めずに作業すると、第三者の不注意により、不意に作業機が駆動され、思わぬ事故を起こす事があります。PTOを切り、エンジンを止め、回転部や可動部が止まっている事をたしかめて行ってください。
- 油圧の継手やホースに、ゆるみや損傷があると、飛び出る高圧オイルあるいは作業機の急な降下で、ケガをすることがあります。補修もしくは部品交換をしてください。継手やホースを外すときは、油圧回路内の圧力を無くしてから行ってください。〈MDM1356に適用〉
- 不調処置・点検・整備のために外したカバー類を取り付けずに作業をすると、回転部や可動部に巻き込まれ、ケガをすることがあります。元通りに取り付けてください。

1 点検整備一覧表

重要点検箇所

図に示す箇所は毎日の始業前にボルト・ナット緩みの点検を行ってください。

守らないと、ナイフが飛散する等思わぬ事故により死亡または重傷を負う危険性があります。



時間	チェック項目	処置
新品使用1時間	・全ボルトナットのゆるみ	・増し締め
新品使用2～3時間	・Vベルトの張り	・「5-2-2 Vベルトの張りの調整」に基づき調整
新品使用50時間 または30ha使用時	・ギヤボックスのオイル ・カタバーのオイル	・「2-3 給油箇所一覧表」に基づきオイル交換
作業前後	<ul style="list-style-type: none"> ・機械の清掃 ・ナイフの摩耗・折損 ・ナイフ取付のナイフボルト・ナイロンナットのゆるみ ・ディスク取付けのナイロンナットのゆるみ ・ギヤボックス、カタバーの油漏れ ・Vベルトの張り ・油圧系統油漏れ<MDM1356に適用> ・リリースバーのスプリング寸法 ・ボルト・ナット・ピン類のゆるみ、脱落 ・駆動系の異常音、異常振動、異常発熱 ・パワージョイント、カバー、チェーン破損 ・回転部、可動部の給油 ・リアランプ・バックランプ 	<ul style="list-style-type: none"> ・「5-2-3 ナイフの交換」に基づき処置 ・重要点検箇所に基づき増し締め、摩耗しているときは交換 ・増し締め ・シール部品交換 ・「5-2-2 Vベルトの張りの調整」に基づき調整 ・継手部を増締めまたは補修 ・「5-2-1 レリースバー（安全装置）の調整」に基づき処置 ・増し締め、部品補給 ・「6-1 不調処置一覧表」に基づき処置 ・交換 ・「2-3 給油箇所一覧表」に基づき給油 ・動作確認
シーズン終了後	<ul style="list-style-type: none"> ・ギヤボックスのオイル ・カタバーのオイル ・破損部 ・ナイフなどの消耗部品 ・各部の清掃 ・塗装損傷部 ・可動部、ピン等の摩耗 ・リアランプ・バックランプ 	<ul style="list-style-type: none"> ・「2-3 給油箇所一覧表」に基づきオイル交換 ・補修、交換 ・早めの部品交換 ・塗装または油塗布 ・部品交換 ・動作確認

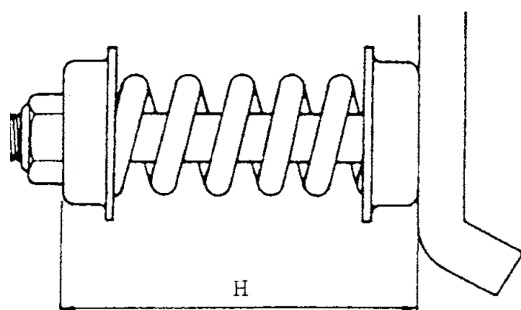
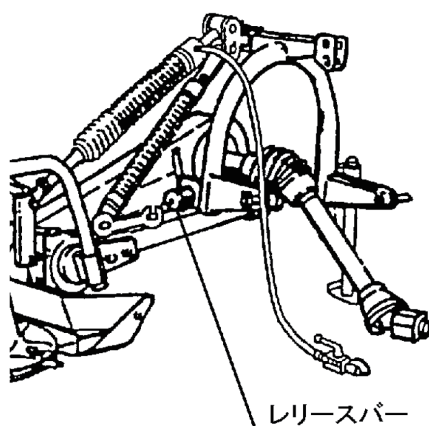
2 各部の調整

1. レリースバー（安全装置）の調整

リリースバーは、作業中、障害物にぶつかったり、異常な力がかかったときに作動し、カッターバーを後方に逃がし、作業機の損傷を防ぎます。リリースバーのスプリングの適正寸法Hは下記のとおりです。

スプリング適正寸法 H

115mm



取扱い上の注意

- リリースバーがほ場の条件により、たびたび作動するときは、スプリングを1～2mm締め込んでください。ただし、スプリングを締めすぎると障害物にぶつかったとき、円滑に作動せず、作業機が損傷することになります。スプリングの締めすぎには注意してください。

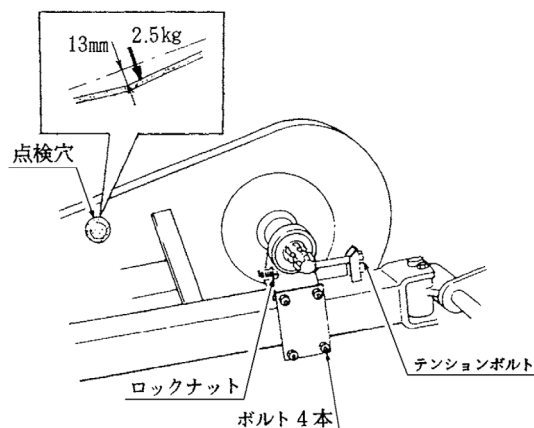
2. Vベルトの張りの調整

Vベルトは、使用しているうちに伸びます。次の手順でVベルトの張りを調整してください。

取扱い上の注意

- 使い始めは特に伸びますので、使用2～3時間後には必ず調整してください。張りの調整を怠るとVベルトがスリップし、ディスクの回転数が適正にならず刈取不良になるばかりでなくVベルトの寿命を縮める原因になります。Vベルトの張りは常に適正にして作業を行ってください。Vベルトを交換するときは、必ずセットで交換してください。

- (1) ボルト4本とロックナットをゆるめてください。
- (2) 点検穴のキャップ（グロメット）をはずし、張り具合を見ながらテンションボルトで調整してください。Vベルトの張りはベルト中間（点検穴位置）でベルト1本に対して、直角に2.5kgの荷重をかけたとき、13mmたわむのが適正です。
- (3) 調整後、各ボルト・ナットを締付けてください。

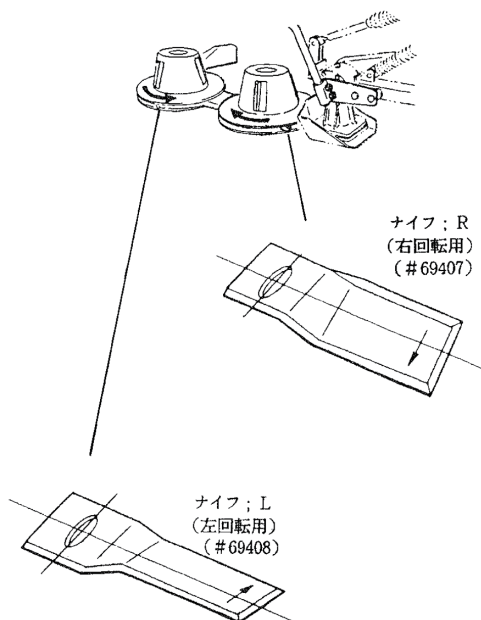


3. ナイフの交換

各ディスクには、ナイフが3枚ずつ取り付けられています。ナイフが摩耗してくると、切れ味が落ち牧草の再生に好ましくありません。摩耗したら、早めに交換または研磨してください。ナイロンナットの周りのゴミをきれいに取り除いて、ディスクとディスクの間に角材等の回り止めをしてからナイロンナットを緩めてください。

取扱い上の注意

- ナイフは、右回転用と左回転用があります。内側（ギヤボックス側）のディスクには右回転用、外側のディスクには左回転用を取付けてください。ディスクの回転方向を確認して交換してください。

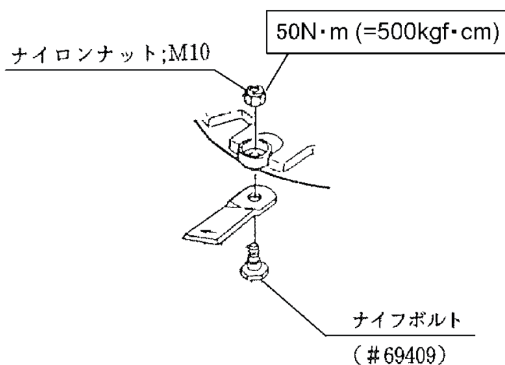


ナイフボルト、ナイロンナットを締付けるときは、ディスクに回り止めを当て、締付けトルク $50\text{N}\cdot\text{m}$ ($=500\text{kgf}\cdot\text{cm}$) でしっかり締付けてください。

ナイフボルト、ナイロンナットは摩耗したら早めに交換してください。

取扱い上の注意

- ナイロンナットの取り外しは3回以内にしてください。3回を超えるとゆるみやすくなるので、ナイロンナットを交換してください。



取扱い上の注意

- ナイフ、ナイフボルト、ナイロンナットは必ずスター純正部品を使用してください。

4. ディスクの交換

ディスクを交換するときは、お互いのディスクナイフの位置が必ず中間位置になるようにし、ディスクとディスクギヤのスプラインをあわせ取り付けてください。

取扱い上の注意

- お互いのディスクのナイフ位置が中間位置でないと、ディスクが回転したとき、ナイフどうしがぶつかることがあります。正しく取り付けてください。

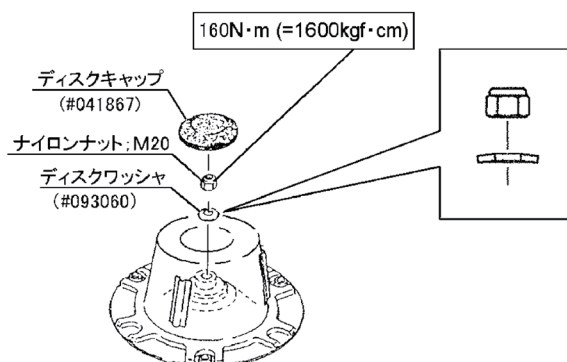
ディスクワッシャを組み込むときは、凸部（最も高くなっているところ）を必ず上にして組み込んでください。

ナイロンナットの取付け、取外しときはディスクとディスクの間に角材等をはさみ、ディスクの回り止めをしてから行ってください。

ナイロンナットは締付けトルク $160\text{N}\cdot\text{m}$ ($=1600\text{kg}\cdot\text{cm}$) でしっかり締め付けてください。

取扱い上の注意

- ナイロンナットの取り外しは3回以内にしてください。3回を超えるとゆるみやすくなるので、ナイロンナットを交換してください。



6 不調時の対応

万一、機械の調子が悪い場合は、不調処置一覧表により処置してください。

⚠ 警告

- 電動油圧シリンダは分解したり修理・改造をすると、油が吹き出したり異常作動して、ケガをすることがあります。
絶対に分解したり修理・改造をしないでください。<MDM1366に適用>

⚠ 注意

- 3点リンクで作業機を持ち上げて点検・調整を行うとき、第三者の不注意により、作業機が不意に降下し、ケガをする事があります。
トラクタ3点リンクの油圧回路をロックして行ってください。
- 傾斜地や凹凸地または軟弱地などで行うと、トラクタや作業機が不意に動き出して、思わぬ事故を起こす事があります。
平坦で地盤のかたい所で行ってください。
- PTOおよびエンジンを止めずに作業すると、第三者の不注意により、不意に作業機が駆動され、思わぬ事故を起こす事があります。
PTOを切り、エンジンを止め、回転部や可動部が止まっている事をたしかめて行ってください。
- 不調処置・点検・整備のために外したカバー類を取り付けずに作業すると、回転部や可動部巻き込まれ、ケガをする事があります。
元通りに取り付けてください。

1 不調処置一覧表

	症状	原因	処置	備考
カッター部	・異音の発生	・ナイフ取付ボルトのゆるみ ・ディスク取付けナットのゆるみ ・オイル量が適正でない	・増し締め ・「2-3 給油箇所一覧表」に基づき処置 ・部品交換	MDM1366 に適用
	・異常発熱	・ギヤ、ベアリングの破損		
	・ほ場への順応が悪い	・サスペンションのロックピンの位置が運搬位置になっている ・ローワーリンクピンの地上高が適正でない ・リフティングスプリングの取付け長さが適正でない	・サスペンションのロックピンを作業位置にする ・「3-4-1 ローワーリンクピンの地上高の調整」に基づき処置 ・「3-4-5 リフティングスプリングの調整」に基づき調整	

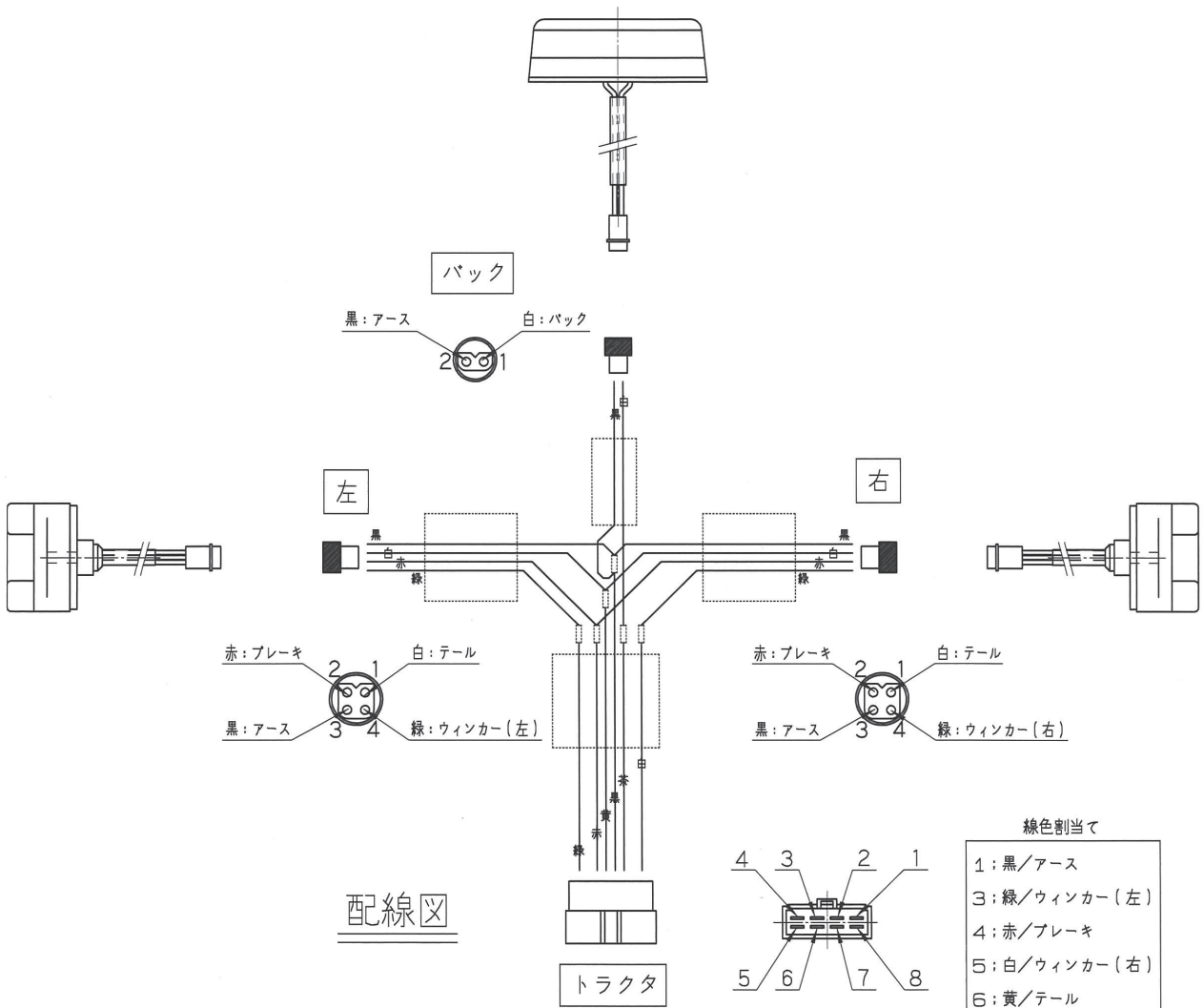
	症状	原因	処置	備考
カッターバー部	・刈跡がきたない	<ul style="list-style-type: none"> ・ P T O回転速度が低い ・ 作業速度が速すぎる ・ 作業姿勢が適正でない ・ ナイフの切れ味が悪い ・ ナイフの折損 ・ ナイフの摩耗 ・ 回転方向の違うナイフを取付けている ・ ガードとガードの間に土や草が付着している 	<ul style="list-style-type: none"> ・ P T O回転速度を 540 ～ 600rpm に調整 ・ 作業速度を下げる ・ 「3 作業の仕方」に基づき処置 ・ 「5-2-3 ナイフの交換」に基づき処置 ・ 付着している土や草を除去 	MDM1366 に適用
	・刈跡がきたない	<ul style="list-style-type: none"> ・ Vベルトが滑っている ・ レリースバーが作動している 	<ul style="list-style-type: none"> ・ 「5-2-2 Vベルトの張りの調整」に基づき調整 ・ レリースバーを復元する 	
	・集草列がみだれる	<ul style="list-style-type: none"> ・ 作業速度が遅すぎる ・ P T O回転速度が適正でない 	<ul style="list-style-type: none"> ・ 作業速度を上げる ・ P T O回転速度を 540 ～ 560rpm に調整 	
	・カッターバーが垂直に折りたためない	<ul style="list-style-type: none"> ・ サスペンションのロックピンが作業位置になっている 	<ul style="list-style-type: none"> ・ ロックピンを運搬位置にする 	
ギヤボックス部	・異常発熱	<ul style="list-style-type: none"> ・ オイル量が適正でない ・ ギヤ、シャフト、ベアリングの破損 	<ul style="list-style-type: none"> ・ 「2-3 給油箇所一覧表」に基づき処置 ・ 部品交換 	
	・異音の発生			
Vベルト部	・異常発熱	<ul style="list-style-type: none"> ・ Vベルトの張りが適正でない ・ 牧草の量が多い 	<ul style="list-style-type: none"> ・ 「5-2-2 Vベルトの張りの調整」に基づき調整 ・ 作業速度を下げる 	
	・ディスクの回転数が上がらない			
	・Vベルトがスリップする			
リリースバー部	<ul style="list-style-type: none"> ・ 作業中、すぐ作動する 	<ul style="list-style-type: none"> ・ レリースバーのスプリング長さが適正でない ・ ほ場に凹凸が多い 	<ul style="list-style-type: none"> ・ 「5-2-1 レリースバーの調整」に基づき調整 ・ 作業速度を下げる 	
ガラスボード部	<ul style="list-style-type: none"> ・ 刈取った草がつまる 	<ul style="list-style-type: none"> ・ 作業速度が遅すぎる ・ 牧草の量が多い 	<ul style="list-style-type: none"> ・ 作業速度を上げる ・ ガラスボードの取付角度を角度の小さい方にする 	

	症状	原因	処置	備考
油圧系統	・カッターバーが上がらない	・速度調整用のシボリベンが全閉になっている	・シボリベン開度を調整する	MDM1356に適用
電装系統	・シリンダの作動が遅い	・バッテリー性能の低下 ・リフティングスプリングの取付け長さが適正でない	・バッテリーメンテナンスまたは交換 ・「3-4-5 リフティングスプリングの調整」に基づき調整	MDM1366に適用
	・シリンダが逆に作動する	・コード；3 5 0 0（電源コード）が⊕・⊖逆に接続されている	・「1-4-3 電装品の接続」に基づき処置	
	・シリンダが動かない	・コード；3 5 0 0（電源コード）のヒューズが切れている ・接続コードが正しく接続されていない ・接続コードの切断 ・コントロールボックスの故障 ・電動油圧シリンダの故障 ・電動油圧シリンダおよびコードの発熱	・ヒューズを交換する（30A） ・「1-4-3 電装品の接続」に基づき処置 ・接続コードの交換 ・部品交換 ・当社営業所または販売店に修理依頼 ・十分な休止時間を取る	
パワージョイント	・異音の発生	・グリース切れ ・角度のつき過ぎ	・パイプ（インナ・アウト）摺動部・スパイダ・安全カバー取付部に給脂 ・3点リンク持ち上げ高さを規制する	
	・ワンウェイクラッチ作動不良	・グリース切れ ・ワンウェイクラッチが破損	・給脂する ・部品交換	
灯火器	・リアランプ・バックランプが動作しない、もしくはトラクタ側の動作と連動しない。	・コードの接続不良または断線 ・ランプの破損 ・バッテリー劣化による電圧の低下 ・本機およびトラクタの配線間違い	・補修または部品交換 ・バッテリー電圧（12V）の確認、充電、交換 ・配線の確認	

原因や処置のしかたがわからない場合は下記事項とともに購入先にご相談ください。

1. 製品名
2. 部品供給型式（型式）
3. 製造番号
4. 故障内容（できるだけ詳しく）

2 配線図



配線図

- 線色割当て
- | | |
|---|--------------|
| 1 | : 黒/アース |
| 3 | : 緑/ウィンカー(左) |
| 4 | : 赤/ブレーキ |
| 5 | : 白/ウィンカー(右) |
| 6 | : 黄/テール |
| 7 | : 茶/バック |

1: 黒/アース
3: 緑/ウィンカー(左)
4: 赤/ブレーキ
5: 白/ウィンカー(右)
6: 黄/テール
7: 茶/バック

※日農工標準規格

作業機

VCIF0.75-675

3 4 6 1 7 5
緑 赤 黄 黒 茶 白

オプション

160403
ヘンカンハーネス

1: 緑/ウィンカー(左)
2: 茶/バック
3: 黒/アース
4: 白/ウィンカー(右)
5: 黄/テール
6: 赤/ブレーキ

※DIN規格

トラクタ

【付属】灯火器ハーネスの接続について（トラクタ側のコネクタ種類別）

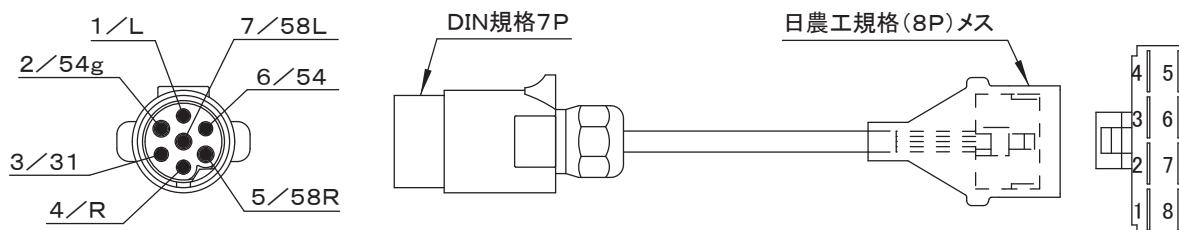
トラクタ側の灯火器コネクタが日農工規格（8P）ではない場合、コネクタの種類に応じ、オプション部品の使用や、配線の差し替えが必要です。下記の必要な対応に従って、灯火器ハーネスを接続してください。後退灯出力配線のないトラクタの場合は、トラクタ販売店にご相談ください。

1. トラクタ側コネクタの種類と必要な対応

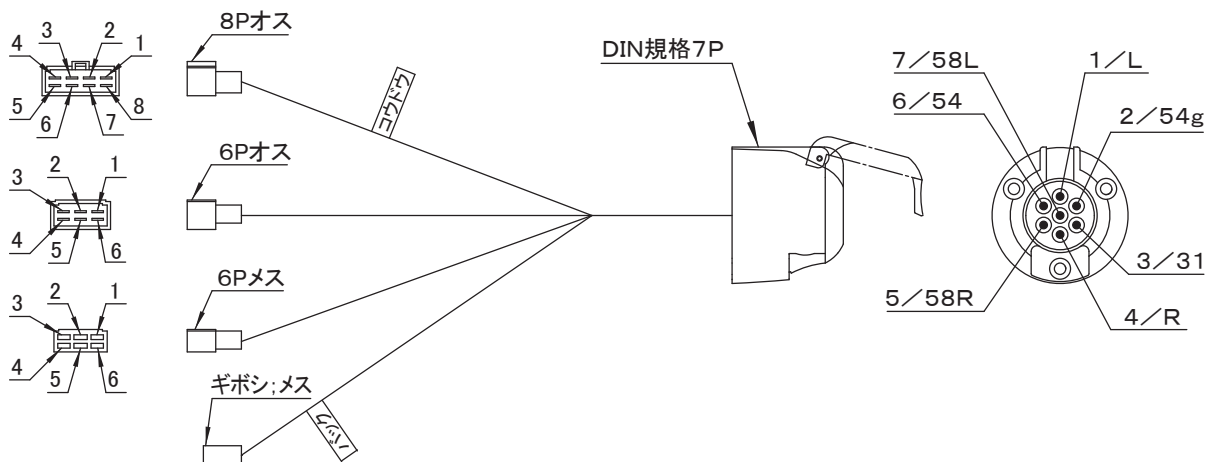
トラクタ側コネクタの種類	必要な対応
① 日農工規格（8P）	標準装備のハーネスで接続可能です。
② DIN規格7P	オプションまたは標準装備の「ヘンカンハーネス（160403）」が必要です。
③ 8P（①以外）	配線一覧表に基づき、作業機側コネクタの配線差し替えを行ってください。
④ 6P	オプションまたは標準装備の「ヘンカンハーネス（160403）」と、オプションの「チュウカンハーネスCP；コウドウ（163037）」が必要です。また、配線一覧表に基づき、作業機側コネクタの配線差し替えを行ってください。

2. オプション部品一覧（コネクタのピン配置は接続面方向から見た図です）

(1) 160403 ヘンカンハーネス



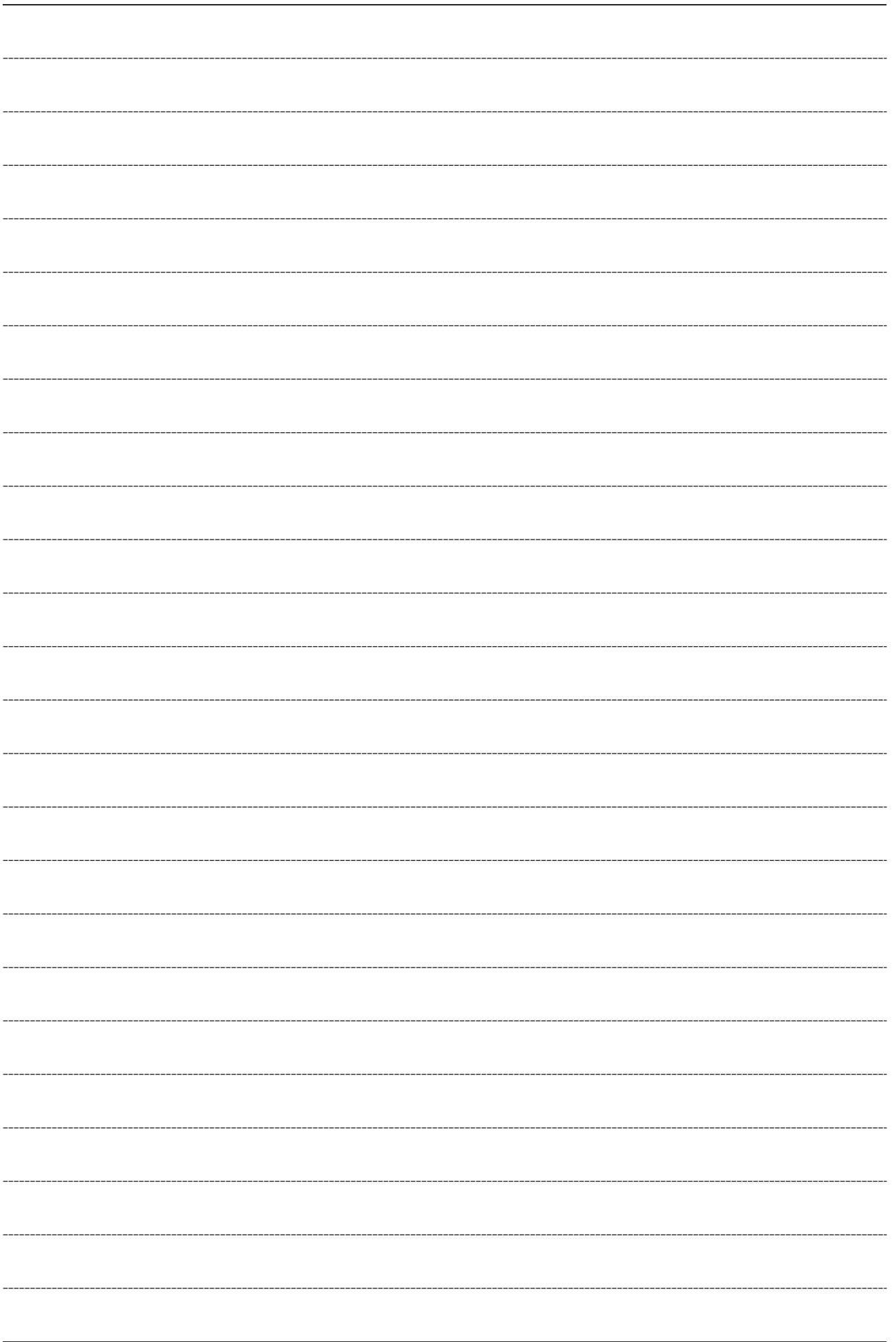
(2) 163037 チュウカンハーネスCP；コウドウ

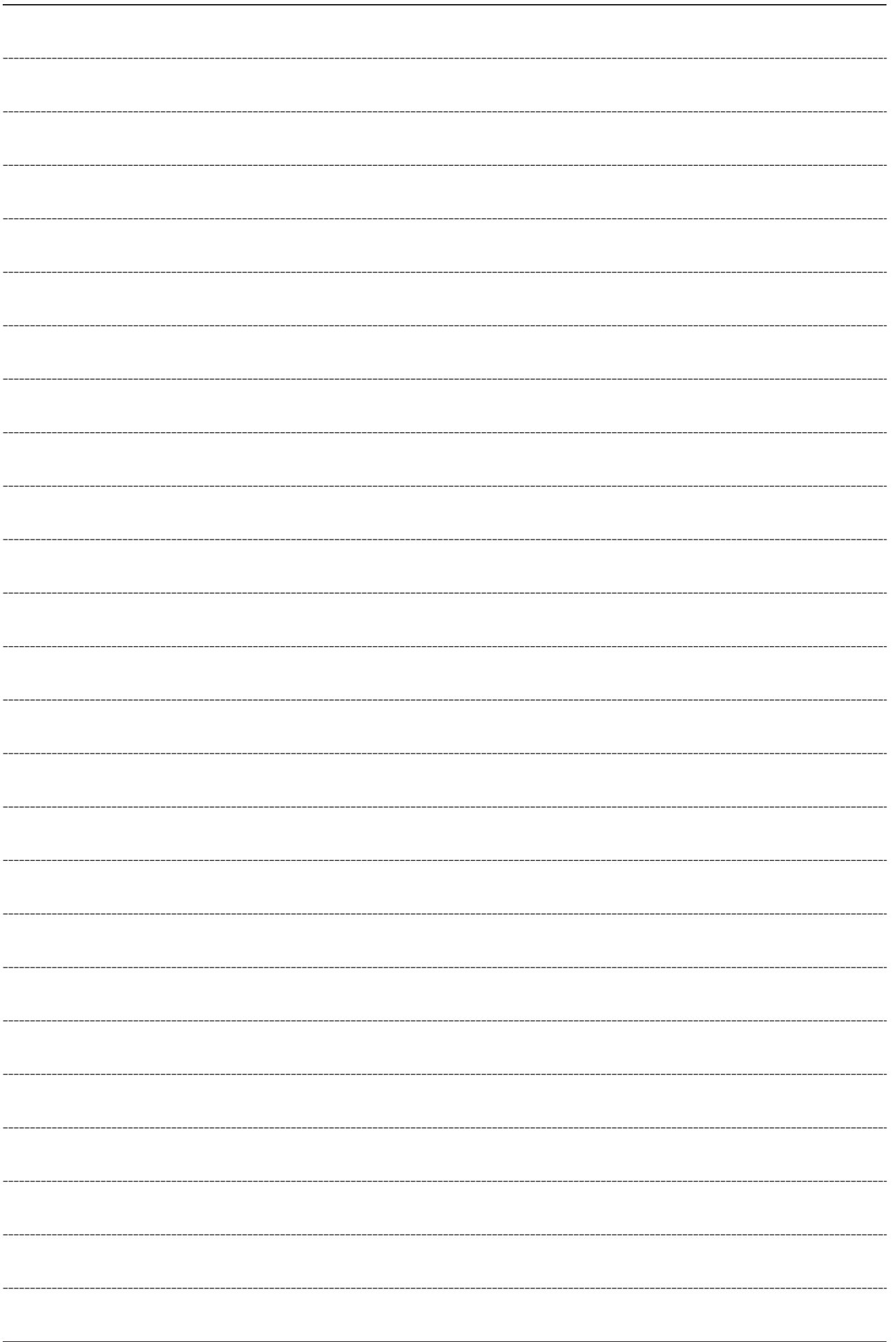


【配線一覧表】

灯火器動作	配線色	ヘンカンハーネス（160403）、チュウカンハーネスCP；コウドウ（163037）									
		コネクタ	8P			6P オス		6P メス	ギボシ メス	DIN 規格 7P	
			トラクタ	日農工規格（出荷時）	キセキ	クボタ	三菱	ヤンマー（出荷時）	三菱	クボタ（出荷時）	—
方向指示左	緑	端子番号	3	6	4	4	4	2	1	—	1/L
ブレーキランプ	赤		4	5	5	5	5	4	3	—	6/54
テールランプ	黄		6	2	3	1	1	3	5	—	5/58R
方向指示右	白		5	1	7	7	6	5	6	—	4/R
アース	黒		1	8	2	2	ボディアース	ボディアース	ボディアース	—	3/31
バックランプ	茶		7	4	6	※	※	※	※	1	2/54g

※：トラクタ販売店にご確認ください。





千歳本社 066-8555 千歳市上長都 1 0 6 1 番地 2
TEL 0123-26-1123
FAX 0123-26-2412

千歳営業所 066-8555 千歳市上長都 1 0 6 1 番地 2
TEL 0123-22-5131
FAX 0123-26-2035

豊富営業所 098-4100 天塩郡豊富町字上サロベツ 1 1 9 1 番地 4 4
TEL 0162-82-1932
FAX 0162-82-1696

帯広営業所 080-2462 帯広市西 2 2 条北 1 丁目 1 2 番地 4
TEL 0155-37-3080
FAX 0155-37-5187

中標津営業所 086-1152 標津郡中標津町北町 2 丁目 1 6 番 2
TEL 0153-72-2624
FAX 0153-73-2540

花巻営業所 028-3172 岩手県花巻市石鳥谷町北寺林第 1 1 地割 1 2 0 番 3
TEL 0198-46-1311
FAX 0198-45-5999

仙台営業所 984-0032 宮城県仙台市若林区荒井 5 丁目 2 1 - 1
TEL 022-353-6039
FAX 022-353-6040

小山営業所 323-0158 栃木県小山市梁 2 5 1 2 - 1
TEL 0285-49-1500
FAX 0285-49-1560

東海営業所 485-0081 愛知県小牧市横内字立野 6 7 8 - 1
TEL 0568-75-3561
FAX 0568-75-3563

岡山営業所 700-0973 岡山県岡山市北区下中野 7 0 4 - 1 0 3
TEL 086-243-1147
FAX 086-243-1269

熊本営業所 861-8030 熊本県熊本市東区小山町 1 6 3 9 - 1
TEL 096-389-6650
FAX 096-389-6710

都城営業所 885-1202 宮崎県都城市高城町穂満坊 1 0 0 3 - 2
TEL 0986-53-2222
FAX 0986-53-2233