

STAR

ジャイロヘーメーカ

部 品 表

製品コード

K46287

型

式

MGH2520

部品供給型式

MGH2520-03

- ・ 部品ご注文の際は、必ず部品供給型式をご連絡ください。
- ・ 補用部品の一部には、まとめ・セット販売のみの部品があります。

株式会社IHIアグリテック

部 品 表

部品のご注文について

1. 部品ご注文の際は、下記項目をご連絡ください。

- ① 製品名
- ② 部品供給型式（型式）
- ③ 部品名称
- ④ 部品番号
- ⑤ 個 数

※ 部品供給型式は部品表表紙および、本体に貼付のネームプレートに表示しています。

2. 個数欄の 、 は、以下のことを表しております。

…シムなど、組み込まれている個数が製品個々により異なる部品

…アッセイ品に含まれる部品で単品では供給しない部品

3. 見出番号が になっているものは、通常部品と違い、納期が長くかかりますので、その都度ご相談させていただきます。

4. 補用部品の一部には、まとめ・セット販売のみの部品があります。ご注文の際はご確認ください。また部品表上、分解されていない部品はセット販売のみの対応とさせていただきます。

※ 部品は改良等により予告なく形状・材質を変更することがあります。

補修部品の供給年限について

補修部品は当社純正部品をお買い求めください。市販類似品をお使いになりますと、機械の不調や性能に影響する場合があります。

この製品の補修用部品の供給年限（期間）は、製造打ち切り後9年です。ただし、供給年限内であっても、特殊部品については納期などをご相談させていただきます場合もあります。

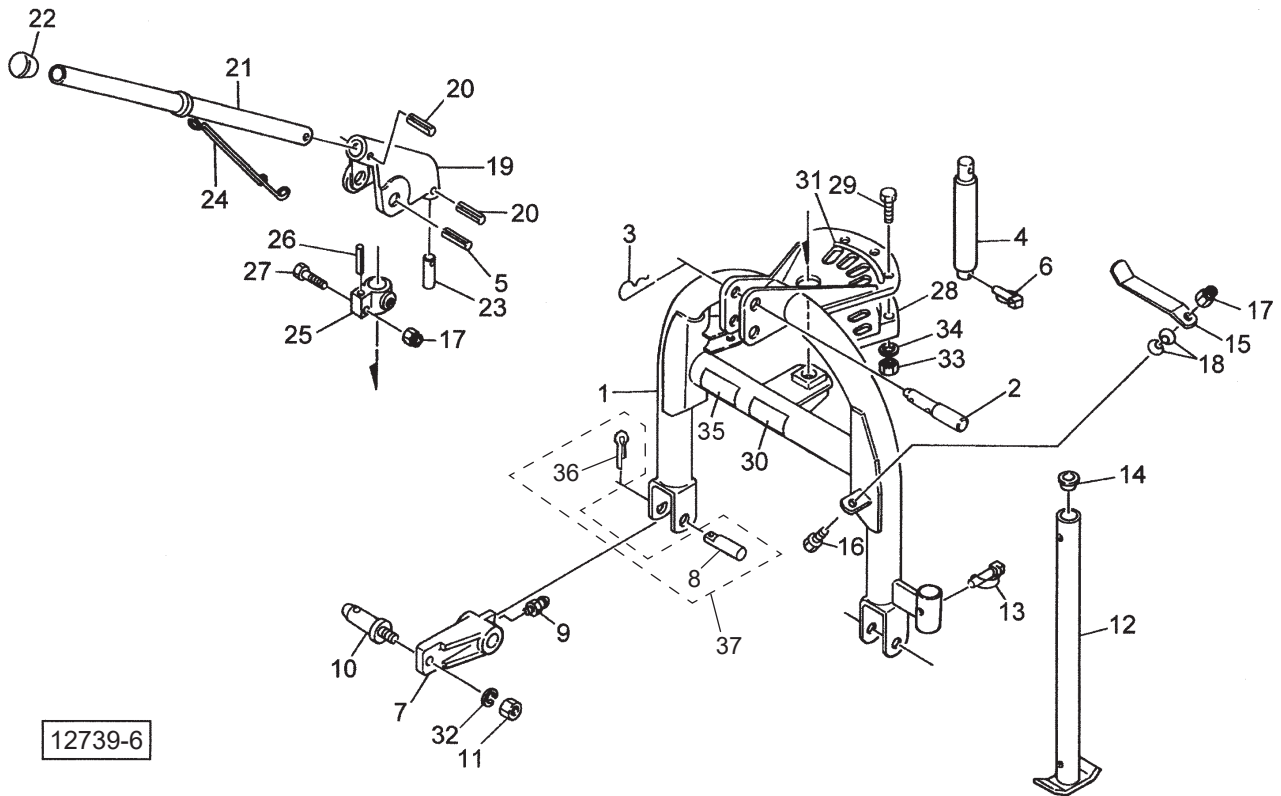
補修部品の供給は原則的には上記の供給年限で終了しますが、供給年限経過後であっても、部品供給のご要請があった場合は納期および価格についてご相談させていただきます。

保証について

機械の改造は故障の原因となりますので、行わないでください。

改造した場合や取扱説明書に述べられた正しい使用目的と異なる場合は、保証の対象外になりますのでご注意ください。

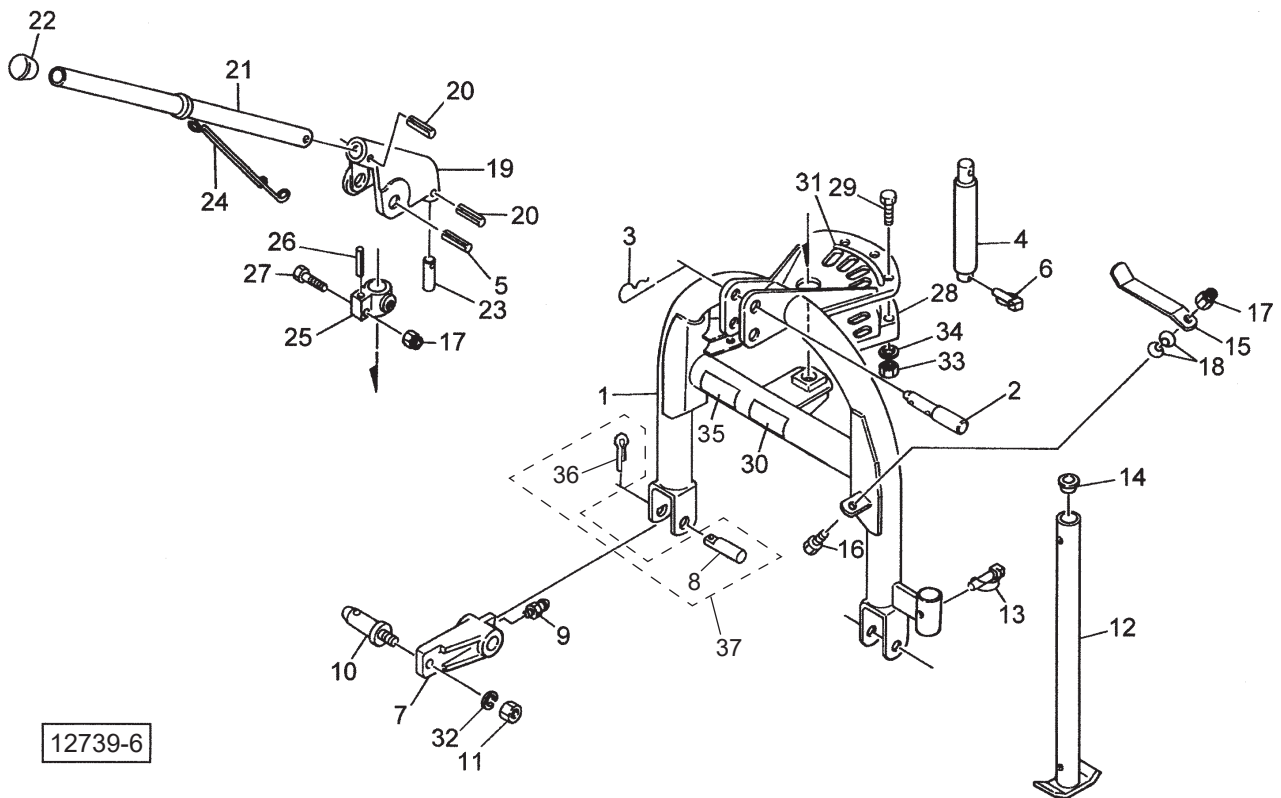
MGH2520 ジャイロヘーメーカ
3Pフレーム



12739-6

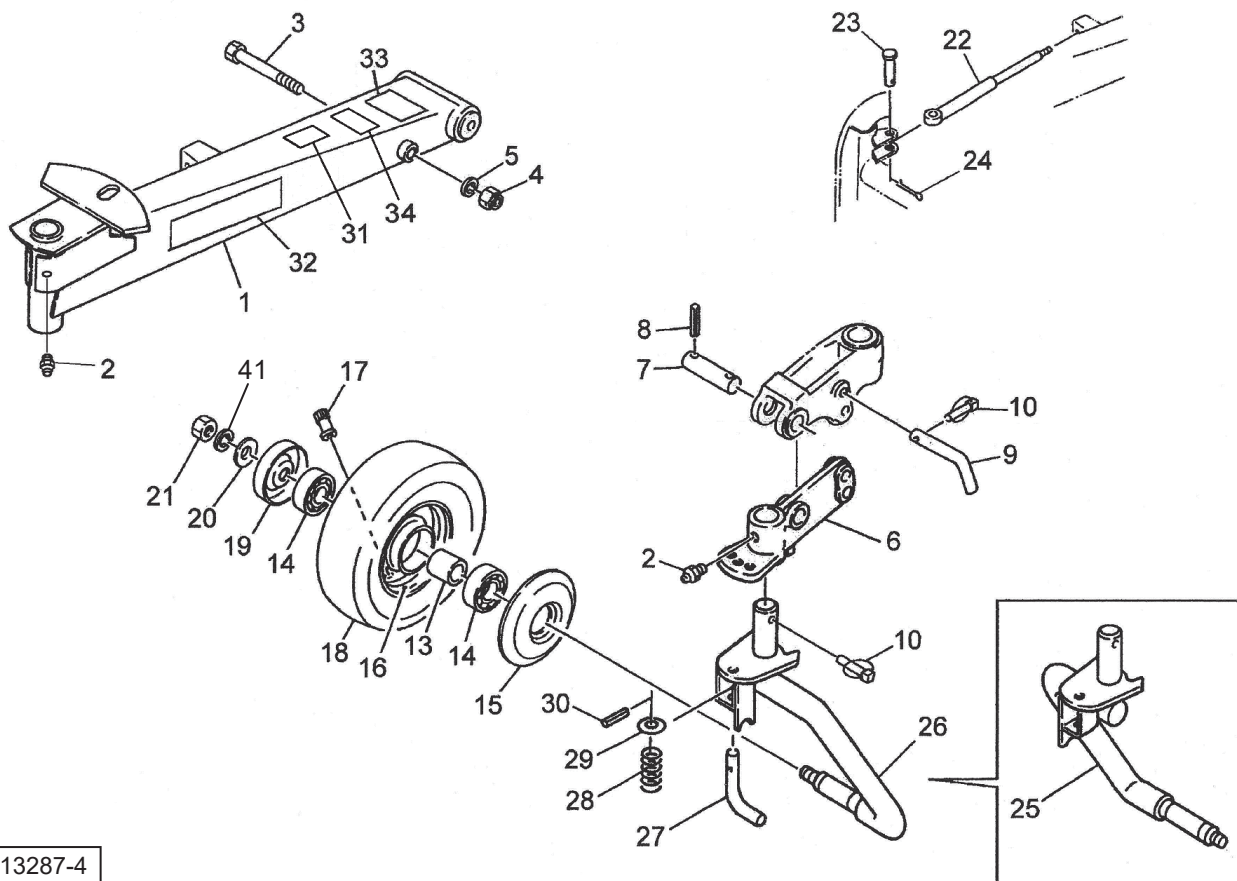
見出番号	部品番号	部品名称	個数	備考
1	0880178003	3PフレームCP	1	
2	000098100M	トップリンクピン; I・II	1	
3	000088100M	ベータピン; 19×3	1	
4	0678373003	メインフレームピン	1	
5	PS100080	スプリングピン 10×80	1	
6	000739000M	リンチピン; 9	1	
7	0878152003	ローリンクブラケット	2	
8	158543000M	ピン	2	
9	ONA6	グリースニップル A M6	2	
10	000006200M	ローリンクピン; 0, I	2	
11	NZ22150	ナット 8 2シュ M22×1.50	2	
12	0007043004	スタンドCP; 550	1	
13	000453000M	デルタピン; 9	1	
14	0008510000	キャップ; 28.6	1	
15	073255100M	ジョイントステー	1	
16	BSZ10035	コガタボルト 7 M10×35	1	
17	NNF10	フランジナイロンナット M10	2	
18	WCR1L10	サラバネサガネ 1シュケイ M10	2	
19	0678382003	ストッパブラケット	1	
20	PS060032	スプリングピン 6×32	2	
21	0445583003	ストッパパイプCP	1	
22	0006880000	ニギリ; 20	1	
23	0445601003	ストッパピン	1	
24	0445611006	ストッパスプリング	1	
25	0678390003	ストッパジクウケ	1	

MGH2520 ジャイロヘーメーカ
3Pフレーム



見出番号	部品番号	部品名称	個数	備考
26	PS080045	スプリングピン 8×45	1	
27	BSZ10045	コガタボルト 7 M10×45	1	
28	0445633003	ストッパホルダ	1	
29	BSZ10050	コガタボルト 7 M10×50	3	
30	0889841000	ラベル;ヘーメーカ	1	
31	1604150000	ラベル;サギョウイチシジ	1	
32	WSA22	バネザガネ 3ゴウ M22	2	
33	NSZ10	コガタナット 8 2シュ M10	3	
34	WSA10	バネザガネ 3ゴウ M10	3	
35	1511820000	ラベル;ケイコク 269	1	
36	PC063045	ワリピン 6. 3×45	2	
37	1594100000	ピンA s s y	2	見8, 36付
38	1606060000	トップリンクピンA s s y ; I・II	1	見2, 3付
39	1625160000	ローリンクブラケットA s s y	2	見7, 9付
40	1606070000	ローリンクピン; 0, I	2	見10, 11, 32付
41	1625170000	ストッパブラケットA s s y	1	見19, 20付
42	1625180000	ストッパジクウケA s s y	1	見25, 26付

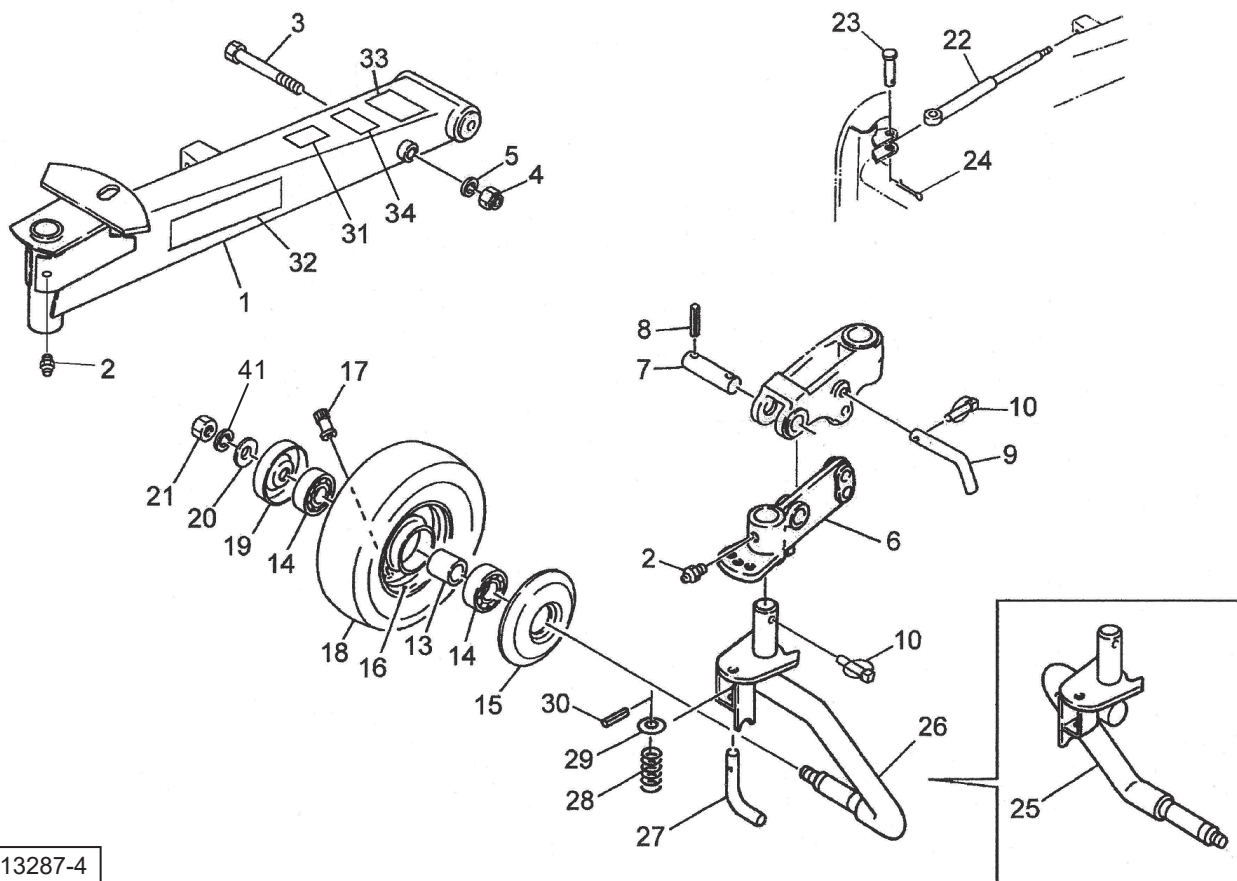
MGH2520 ジャイロヘーメーカ
メインフレーム・ショックアブソーバ



13287-4

見出番号	部品番号	部品名称	個数	備考
1	044626D003	メインフレームCP	1	
2	ONA6	グリースニップル A M6	3	
3	BZ16200	ボルト 8.8 M16×200	2	
4	NN16	ナイロンナット M16	2	
5	WSA16	バネザガネ 3ゴウ M16	2	
6	0929481004	シャリンアーム	2	
7	044605200M	25 サポートピン	2	
8	PS080040	スプリングピン 8×40	4	
9	044606200M	16 サポートピン	2	
10	000739000M	リンチピン; 9	4	
13	089247000M	カラー; 27.6×53	2	
14	J6205LLU	ボールベアリング 6205LLU	4	
15	000525000M	キャップ	2	
16	000504000C	ホイール; 3.50×6DC	2	
17	RTR413	リムバルブシステム TR413	2	
18	0005090000	タイヤ; 13×5.00-6-4PR	2	
19	000762000M	キャップ	2	
20	072968100M	ワッシャ; 14	2	
21	NZ14	ナット 8.2シュ M14	2	
ASY	00509ASY	タイヤ; 13×5.00-6-4PR (クミ)	2	見16~18付
22	0887970000	ショックアブソーバ	1	
23	000074200M	ピン; B16×60	1	
24	PC032032	ワリピン 3.2×32	1	
25	0929653004	シャジクCP; R	1	

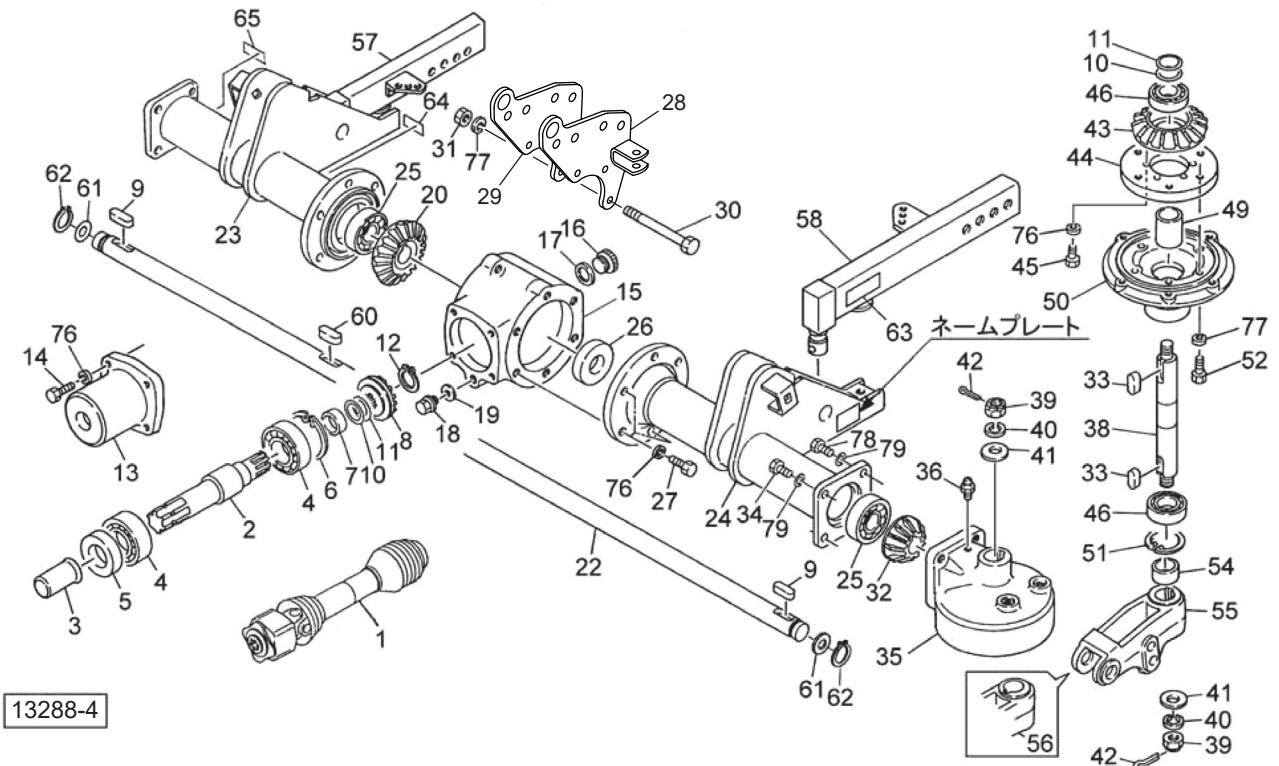
MGH2520 ジャイロヘーメーカ
メインフレーム・ショックアブソーバ



13287-4

見出番号	部品番号	部品名称	個数	備考
26	0929663004	シャジクCP ; L	1	
27	093174100M	ロックピン	2	
28	044620100M	ロックスプリング	2	
29	WRA14	ヒラザガネ M1 4	2	
30	PS040025	スプリングピン 4×2 5	2	
31	1061641000	ラベル ; ケイコク 1	1	
32	1339080000	STARマークラベル ; 6 3 (シンボルツキ)	1	
33	0561082000	タイン・車輪指示プレート	1	
34	1511410000	ラベル ; ツキササリチュウイ	1	
35	1625240000	シャリンアーム A s s y	2	見2付
36	1625250000	2 5 サポートピン A s s y	2	見8付
37	1625260000	シャジクCP ; R (A s s y)	1	見21付
38	1625270000	シャジクCP ; L (A s s y)	1	見21付
39	1625280000	シャジク A s s y ; R	1	見13~21, 25, 27~30付
40	1625290000	シャジク A s s y ; L	1	見13~21, 26~30付
41	WSA14	バネザガネ 3ゴウ M1 4	2	

MGH2520 ジャイロヘーメーカ
クドウ・ウィンドロケージアーム

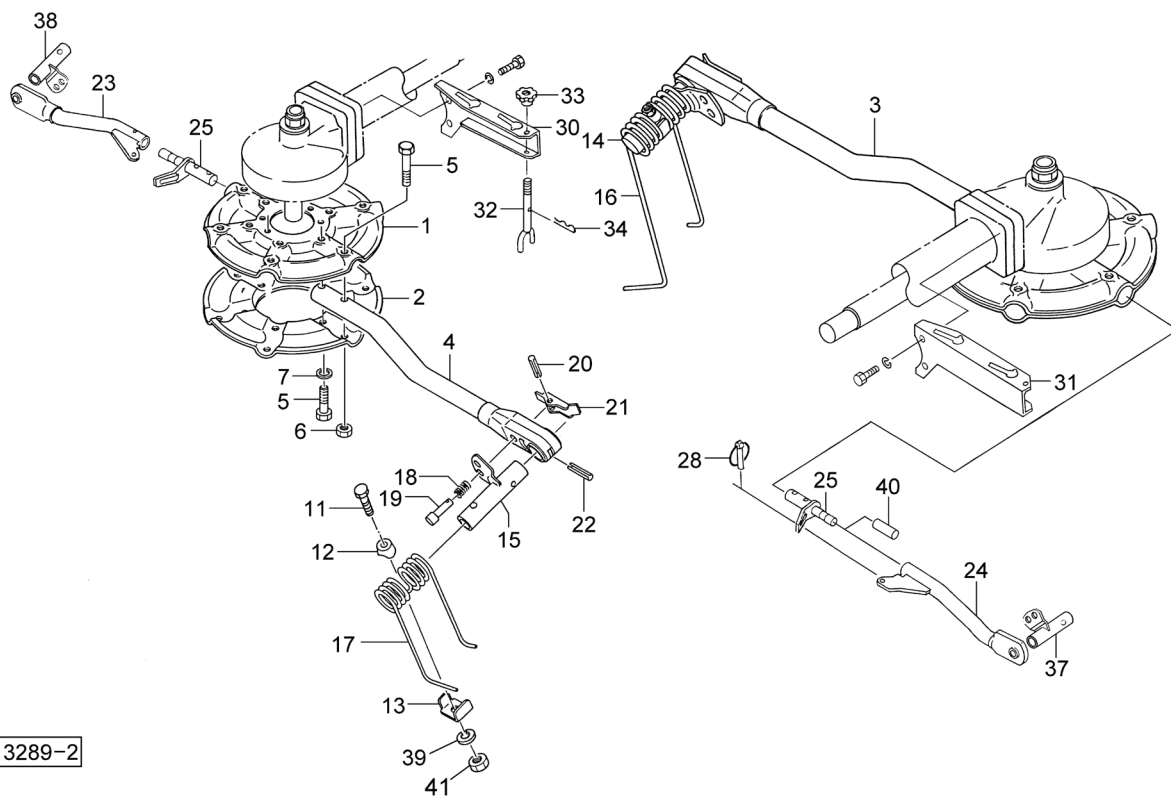


見出番号	部品番号	部品名称	個数	備考
1	JT48A090TASY	パワージョイント TL48A-90T	1	
2	0880870002	PICシャフト	1	
3	0000963000	PICキャップ; 35	1	
4	J6207LLU	ボールベアリング 6207LLU	2	
5	D356210	オイルシール D35×62×10	1	
6	DHC072	Cガタトメワ アナ 72	1	
7	0880260002	カラー; 30.5×12.5	1	
8	1503760002	ベベルピニオン; 15T	1	
9	KFC08070300	ヘイコウキー リョウマル 8×7×30	2	
10	0599861000	シム; φ30.5×0.1	-	
11	0599871000	シム; φ30.5×0.2	-	
12	DC030	Cガタトメワ ジク 30	1	
13	0880270003	ギヤボックスキャップ	1	
14	BSZ10025	コガタボルト 7 M10×25	4	
15	0445677003	メインギヤボックス	1	
16	0003480000	グリースセン	1	
17	0003280000	パッキン	1	
18	000338000M	M10プラグ	1	
19	0003390000	パッキン (M10プラグヨウ)	1	
20	1503770002	ベベルギヤ; 23T	1	
22	0880301002	ロータクドウジク; 25	1	
23	0880317003	サブフレームCP; R	1	
24	0880397003	サブフレームCP; L	1	
25	J6306LLU	ボールベアリング 6306LLU	3	
26	D307210	オイルシール D30×72×10	1	

MGH2520 ジャイロヘーメーカ クドウ・ウィンドロケージアーム

見出番号	部品番号	部品名称	個数	備考
27	BSZ10030	コガタボルト 7 M10×30	6	
28	0880211003	フレームブラケットCP;L	1	
29	0880241003	フレームブラケットCP;R	1	
30	BZ12190	ボルト 8.8 M12×190	3	
31	NZ12	ナット 8.2 シュ M12	3	
32	0880400002	ベベルピニオン;18T	2	
33	KFC08070500	ヘイコウキー リヨウマル 8×7×50	4	
34	BZ14035	ボルト 8.8 M14×35	4	
35	0880411003	ロータギヤケース	2	
36	ONA6	グリースニップル A M6	2	
38	0880423000	ロータジク;25	2	
39	NC2H20150	キャススルナット 2 シュタカ M20×1.5	4	
40	WSA20	バネザガネ 3ゴウ M20	4	
41	046001100M	ワッシャ;20	4	
42	PC040040	ワリピン 4×40	4	
43	0880431002	ベベルギヤ;36T	2	
44	0880441000	ギヤホルダー	2	
45	BSZ10020	コガタボルト 7 M10×20	12	
46	J6006LLU	ボールベアリング 6006LLU	4	
49	0880450000	カラー;30.5×63.5	2	
50	0880461003	ローターハウジング;25	2	
51	DHC055	Cガタトメワ アナ 55	2	
52	BZ12045	ボルト 8.8 M12×45	12	
54	088047000M	カラー;30.5×20	2	
55	0880480003	シャリンサポート;L	1	
56	0880490003	シャリンサポート;R	1	
57	0880593004	アームCP;R	1	
58	0880633004	アームCP;L	1	
60	KFC08070350	ヘイコウキー リヨウマル 8×7×35	1	
61	0967561000	シム;30.5×0.6	-	
62	DC030	Cガタトメワ ジク 30	2	
63	0577830000	チュウイプレート	1	
64	1064740000	ラベル;ケイコク 60	1	
65	1064830000	ラベル;ケイコク 69	1	
76	WSA10	バネザガネ 3ゴウ M10	22	
77	WSA12	バネザガネ 3ゴウ M12	15	
78	BZ14040	ボルト 8.8 M14×40	4	
79	WSA14	バネザガネ 3ゴウ M14	8	
83	1625210000	メインギヤボックスA s s y	1	見15~19付
84	1625220000	ロータギヤケースA s s y	2	見35,36付
85	1625230000	ロータジク;25 A s s y	2	見38,40~42付

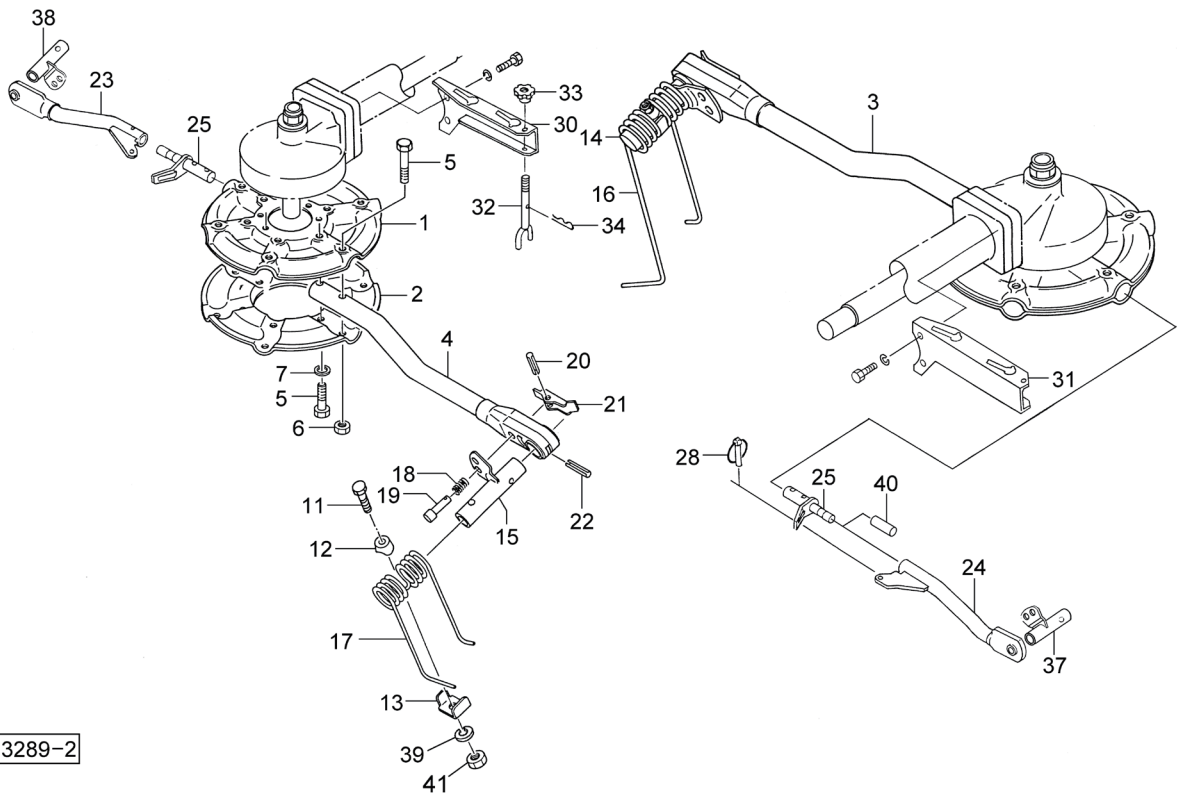
MGH2520 ジャイロヘーメーカ ロータ



13289-2

見出番号	部品番号	部品名称	個数	備考
1	0446322003	ロータープレート ; A	2	
2	0446330003	ロータープレート ; B	2	
3	1252080004	タインアームCP ; R 2	4	
4	1252070004	タインアームCP ; L 2	4	
5	BZ12060	ボルト 8. 8 M1 2×6 0	24	
6	NNF12	フランジナイロンナット M1 2	12	
7	WSA12	バネザガネ 3ゴウ M1 2	12	
11	BZ12080	ボルト 8. 8 M1 2×8 0		
12	072422000M	タインザガネ	12	
13	072421000M	タインオサエザガネ	12	
14	125214000M	タインブラケットCP ; R 1	4	
15	125212000M	タインブラケットCP ; L 1	4	
16	0565221006	タイン ; ヒダリカイテン	6	
17	0565231006	タイン ; ミギカイテン	6	
18	0199461006	タインカクドチョウセイ Springs	12	
19	044599100M	タインカクドチョウセイ Pins	12	
20	PS050025	Spring Pins 5×2 5	12	
21	044598100M	タインチョウセイレバー	12	
22	PS060063	Spring Pins 6×6 3	12	
23	1251962004	タインアームCP ; L 1	2	
24	1251992004	タインアームCP ; R 1	2	
25	1252000004	シャフトCP	4	
28	000739000M	リンチピン ; 9	4	
30	1252631003	タインアームスタンド ; L	1	
31	1252651003	タインアームスタンド ; R	1	

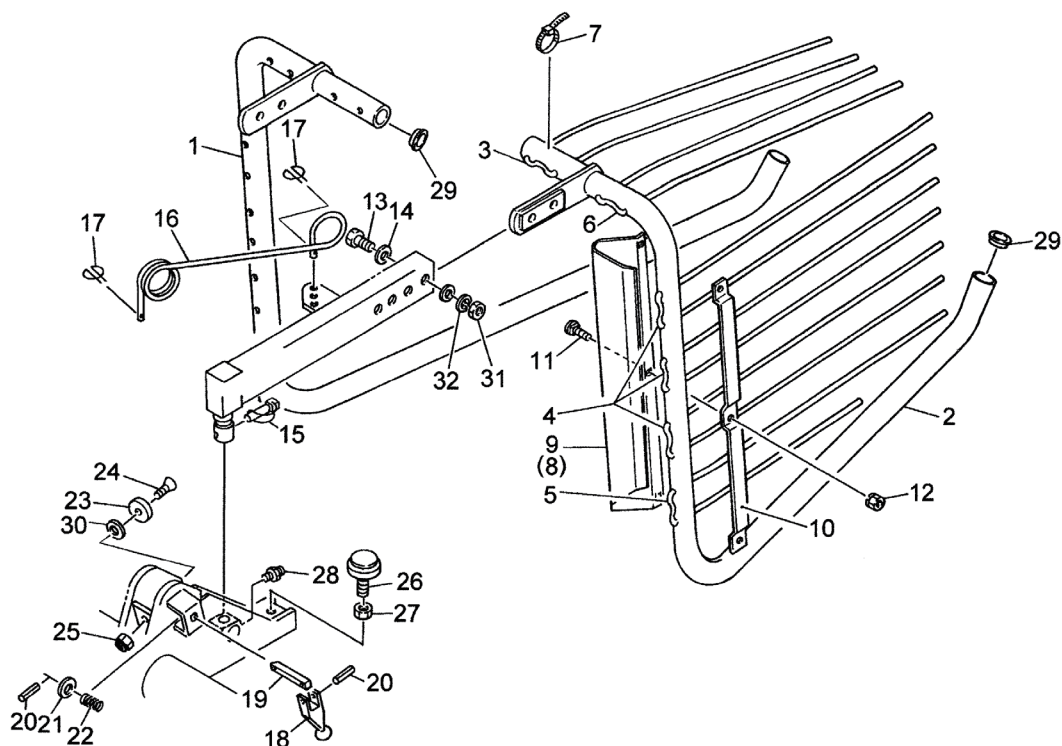
MGH2520 ジャイロヘーメーカー ロータ



13289-2

見出番号	部品番号	部品名称	個数	備考	
	32	125262000M	ロータストップCP	1	
	33	0006910000	ニギリ; 12	1	
	34	000086200M	ベータピン; 12×2	1	
	37	044596400M	タインブラケットCP; 右	4	
	38	044597400M	タインブラケットCP; 左	4	
	39	WSA12	バネザガネ 3ゴウ M12	12	
	40	0878421000	キャップ	4	
	41	NNF12	フランジナイロンナット M12	12	
	42	1625300000	タインカクドチョウセイピンAssy	12	見19, 20付
	43	1625310000	タインチョウセイレバーAssy	12	見20, 21付

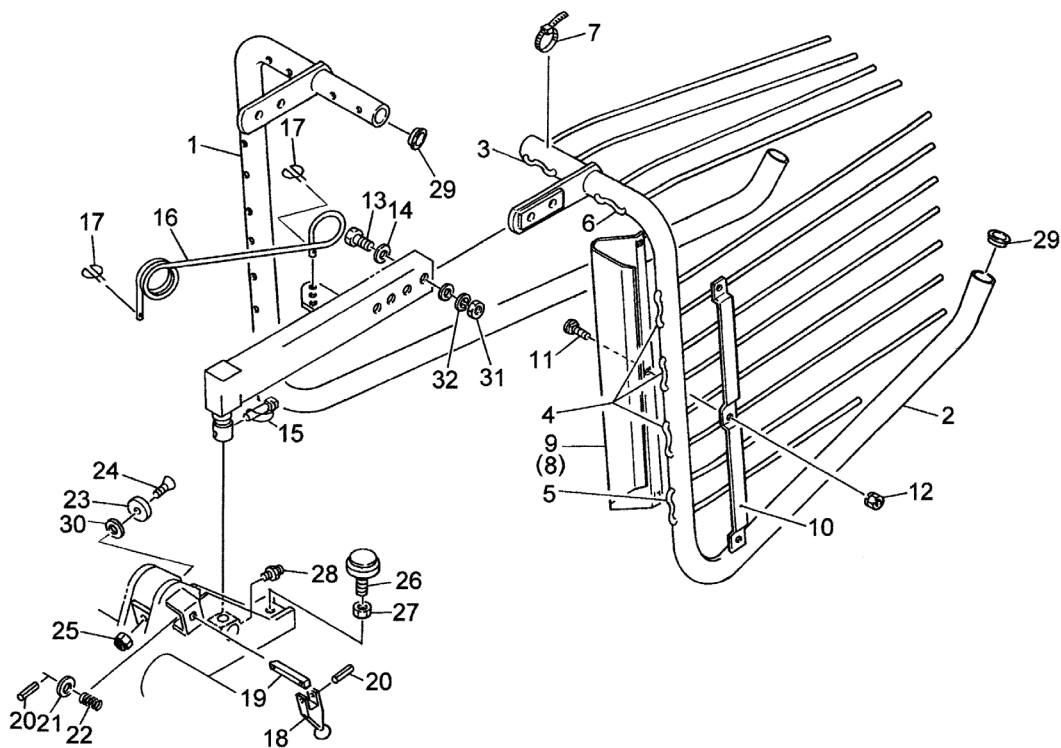
MGH2520 ジャイロヘーメーカ
ウィンドローケージ



11817-4

見出番号	部品番号	部品名称	個数	備考
1	0880540004	ウィンドローケージフレームCP ; R	1	
2	0880570004	ウィンドローケージフレームCP ; L	1	
3	085823000M	ウィンドロータイン (A)	2	
4	085824000M	ウィンドロータイン (B)	6	
5	085825000M	ウィンドロータイン (C)	2	
6	088058000M	ウィンドロータイン (D)	2	
7	000445000M	ジザイクランプ ; 40	12	
8	085827100M	プレート ; R	1	
9	085826100M	プレート ; L	1	
10	085828000M	プレート	2	
11	055474000M	カクネボルト 8.8 M8×20	6	
12	NSP08	コガタスプリングナット 4 M8	6	
13	BZ12060	ボルト 8.8 M12×60	4	
14	040608401M	ワッシャ ; 13×4.5	8	
15	000453000M	デルタピン ; 9	2	
16	0880652006	スプリング	2	
17	026743400M	ハートピン ; 20×4	4	
18	0446180003	ウィンドローゲージロック	2	
19	0446190003	ロックピン	2	
20	PS040025	スプリングピン 4×25	4	
21	WRA16	ヒアザガネ M16	2	
22	044620100M	ロックスプリング	2	
23	0858591000	クッション	2	
24	BJ10030	サラキャップB 10.9 M10×30	2	
25	NNF10	フランジナイロンナット M10	2	

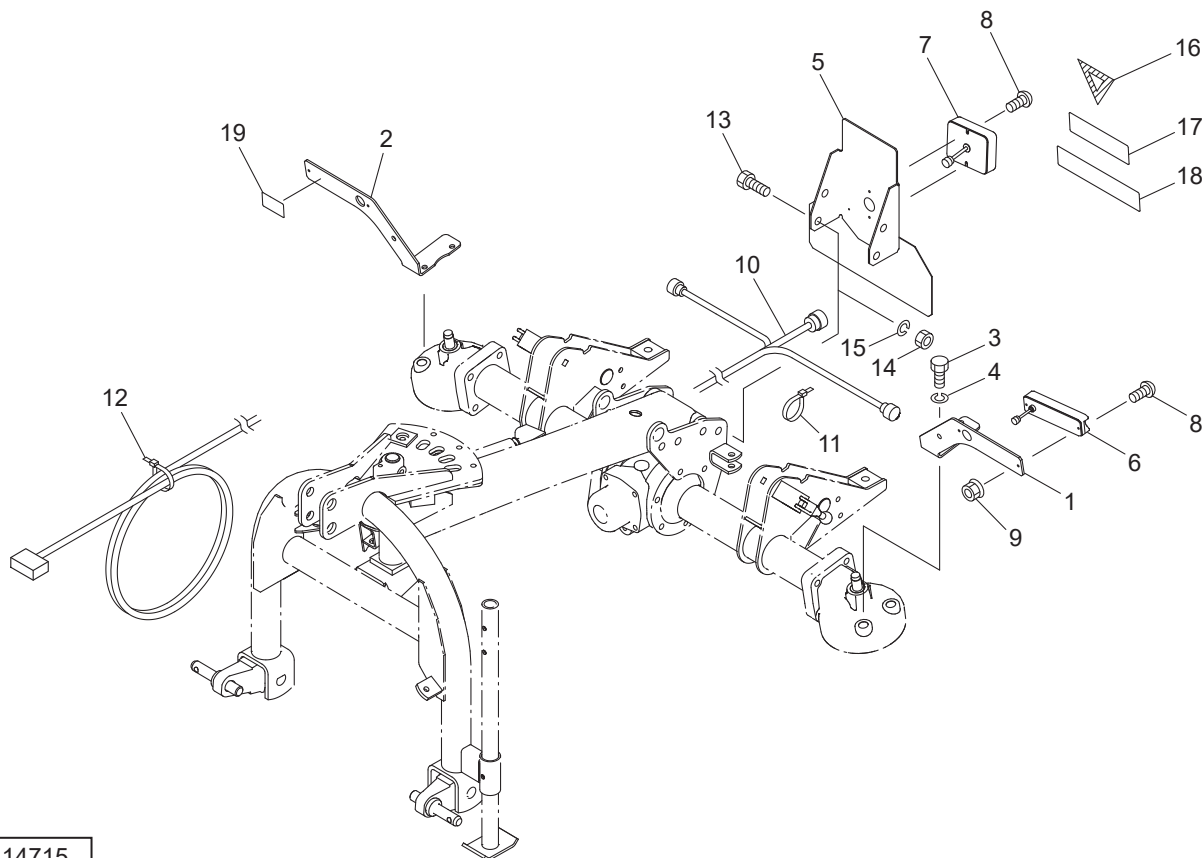
MGH2520 ジャイロヘーメーカ
ウィンドローケース



11817-4

見出番号	部品番号	部品名称	個数	備考
26	0858500000	アジャスタ (Nツキ)	2	
27	NZ16	ナット 8 2シュ M16	2	
28	ONA6	グリースニップル A M6	2	
29	KMS029	アナヨウキャップ 29	4	
30	044098500M	ワッシャ ; 10	2	
31	NZ12	ナット 8 2シュ M12	4	
32	WSA12	バネザガネ 3ゴウ M12	4	
33	1625190000	ウィンドローケースロック A s s y	2	見18, 20付
34	1625200000	ロックピン A s s y	2	見19, 20, 21付
35	1623230000	アジャスタ A s s y	2	見26, 27付

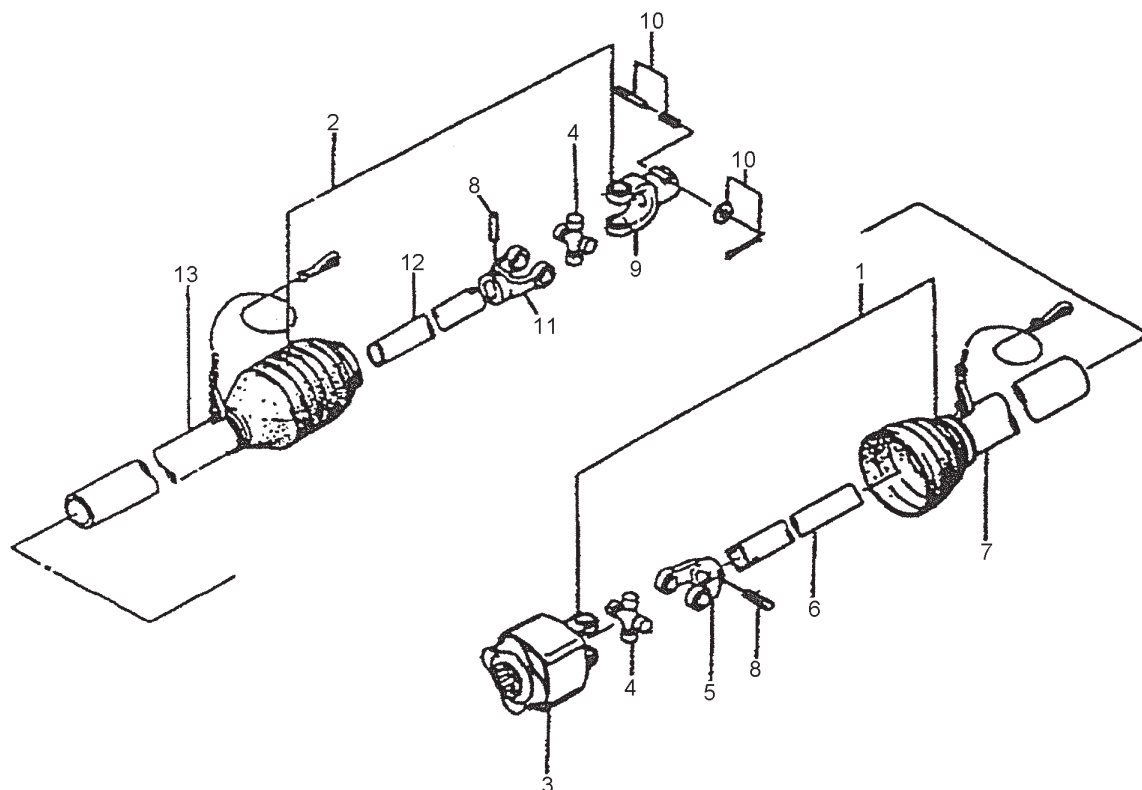
MGH2520 ジャイロヘーメーカ
灯火器・ハンシャキ



14715

見出番号	部品番号	部品名称	個数	備考
1	160405000M	ブラケット ; L	1	
2	160406000M	ブラケット ; R	1	
3	BSZ10025	コガタボルト 7 M10×25	4	
4	WSA10	バネザガネ 3ゴウ M10	4	
5	1604070003	ステーCP ; MGH	1	
6	1601340000	リアランプ ; カク	2	
7	1601350000	バックランプ ; カク	1	
8	CP04025	+ナベコネジ M4×25	6	
9	NNF04	フランジナイロンナット M4	6	
10	1604161000	コード ; 3300×1800×300	1	
11	ILT150	インシュロックタイ 3.5×152	10	
12	IRF250	リピータイ 7.4×250	3	
13	BZ16040	ボルト 8.8 M16×40	2	
14	NZ16	ナット 8 2シュ M16	2	
15	WSA16	バネザガネ 3ゴウ M16	2	
16	1600840000	ラベル ; セイゲンヒョウシキ	1	
17	1601500000	ラベル ; ウンコウソクド	1	
18	1601510000	ラベル ; 15km/h	1	
19	1604180000	ハンシャラベル ; White	2	

TL48A-90T
パワージョイント



00092

見出番号	部品番号	部品名称	個数	備考
ASY	JT484090TASY	パワージョイント ; TL48A-90T	1	
1	6282-53	パワージョイント (インナ) ; TL48A-90	1	
2	6283-67	パワージョイント (インナ) ; SE-90T	1	
3	6289-1	トルクリミッタ ; TL48A	1	
4	6286-2	スパイダ ; SE	2	
5	6228-2	フィッティングヨーク (インナ) ; SE	1	
6	6216-209	パイプ (インナ) ; SE-90	1	
7	6284-20	アンゼンカバー (インナ) ; SE-90	1	
8	PS10065	スプリングピン ; 10×65	2	
9	6226-2	ピンツキヨーク	1	
10	6287-1	クランプピン ; 14	1	
11	6229-2	フィッティングヨーク (アウト) ; SE	1	
12	6217-209	パイプ (アウト) ; SE-90	1	
13	6285-67	アンゼンカバー ; (アウト) ; SE-90T	1	

調 整

S - 2 3 1 1 2 1 E

千 歳 本 社 066-8555 千 歳 市 上 長 都 1 0 6 1 番 地 2
TEL 0123-26-1123
FAX 0123-26-2412

千 歳 営 業 所 066-8555 千 歳 市 上 長 都 1 0 6 1 番 地 2
TEL 0123-22-5131
FAX 0123-26-2035

豊 富 営 業 所 098-4100 天 塩 郡 豊 富 町 字 上 サ ロ ベ ッ 1 1 9 1 番 地 4 4
TEL 0162-82-1932
FAX 0162-82-1696

帯 広 営 業 所 080-2462 帯 広 市 西 2 2 条 北 1 丁 目 1 2 番 地 4
TEL 0155-37-3080
FAX 0155-37-5187

中 標 津 営 業 所 086-1152 標 津 郡 中 標 津 町 北 町 2 丁 目 1 6 番 2
TEL 0153-72-2624
FAX 0153-73-2540

花 巻 営 業 所 028-3172 岩 手 県 花 巻 市 石 鳥 谷 町 北 寺 林 第 1 1 地 割 1 2 0 番 3
TEL 0198-46-1311
FAX 0198-45-5999

仙 台 営 業 所 984-0032 宮 城 県 仙 台 市 若 林 区 荒 井 5 丁 目 2 1 - 1
TEL 022-353-6039
FAX 022-353-6040

小 山 営 業 所 323-0158 栃 木 県 小 山 市 梁 2 5 1 2 - 1
TEL 0285-49-1500
FAX 0285-49-1560

東 海 営 業 所 485-0081 愛 知 県 小 牧 市 横 内 字 立 野 6 7 8 - 1
TEL 0568-75-3561
FAX 0568-75-3563

岡 山 営 業 所 700-0973 岡 山 県 岡 山 市 北 区 下 中 野 7 0 4 - 1 0 3
TEL 086-243-1147
FAX 086-243-1269

熊 本 営 業 所 861-8030 熊 本 県 熊 本 市 東 区 小 山 町 1 6 3 9 - 1
TEL 096-389-6650
FAX 096-389-6710

都 城 営 業 所 885-1202 宮 崎 県 都 城 市 高 城 町 穂 満 坊 1 0 0 3 - 2
TEL 0986-53-2222
FAX 0986-53-2233