

STAR

ジャイロヘーメーカ

部 品 表

製品コード

型 式
部品供給型式

K46277

MGH2600

MGH2600-04

- ・ 部品ご注文の際は、必ず部品供給型式をご連絡ください。
- ・ 補用部品の一部には、まとめ・セット販売のみの部品があります。

株式会社IHIアグリテック

SATUR

部 品 表

部品のご注文について

1. 部品ご注文の際は、下記項目をご連絡ください。

- ① 製品名
- ② 部品供給型式（型式）
- ③ 部品名称
- ④ 部品番号
- ⑤ 個 数

※ 部品供給型式は部品表表紙および、本体に貼付のネームプレートに表示しています。

2. 個数欄の 、 は、以下のことを表しております。

…シムなど、組み込まれている個数が製品個々により異なる部品

…アッセイ品に含まれる部品で単品では供給しない部品

3. 見出番号が になっているものは、通常部品と違い、納期が長くかかりますので、その都度ご相談させていただきます。

4. 補用部品の一部には、まとめ・セット販売のみの部品があります。ご注文の際はご確認ください。また部品表上、分解されていない部品はセット販売のみの対応とさせていただきます。

※ 部品は改良等により予告なく形状・材質を変更することがあります。

補修部品の供給年限について

補修部品は当社純正部品をお買い求めください。市販類似品をお使いになりますと、機械の不調や性能に影響する場合があります。

この製品の補修用部品の供給年限（期間）は、製造打ち切り後9年です。ただし、供給年限内であっても、特殊部品については納期などをご相談させていただきます場合もあります。

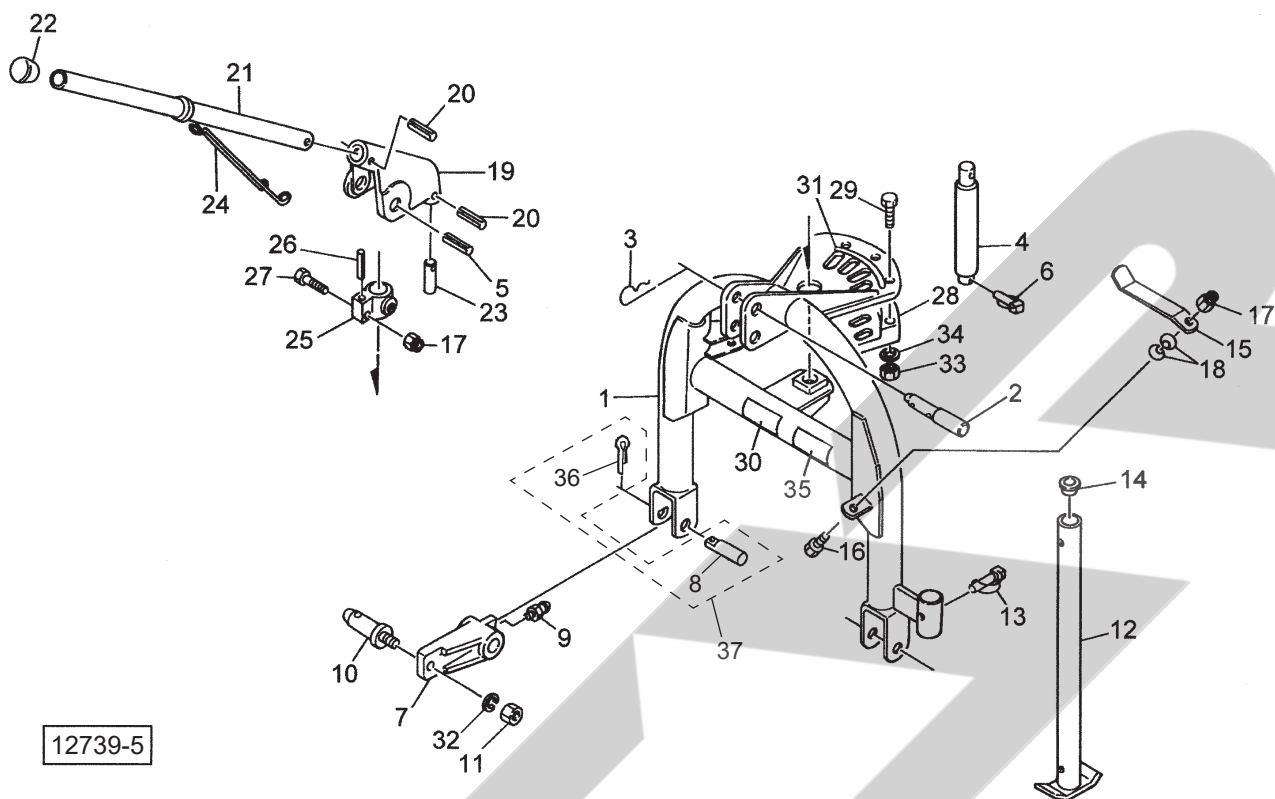
補修部品の供給は原則的には上記の供給年限で終了しますが、供給年限経過後であっても、部品供給のご要請があった場合は納期および価格についてご相談させていただきます。

保証について

機械の改造は故障の原因となりますので、行わないでください。

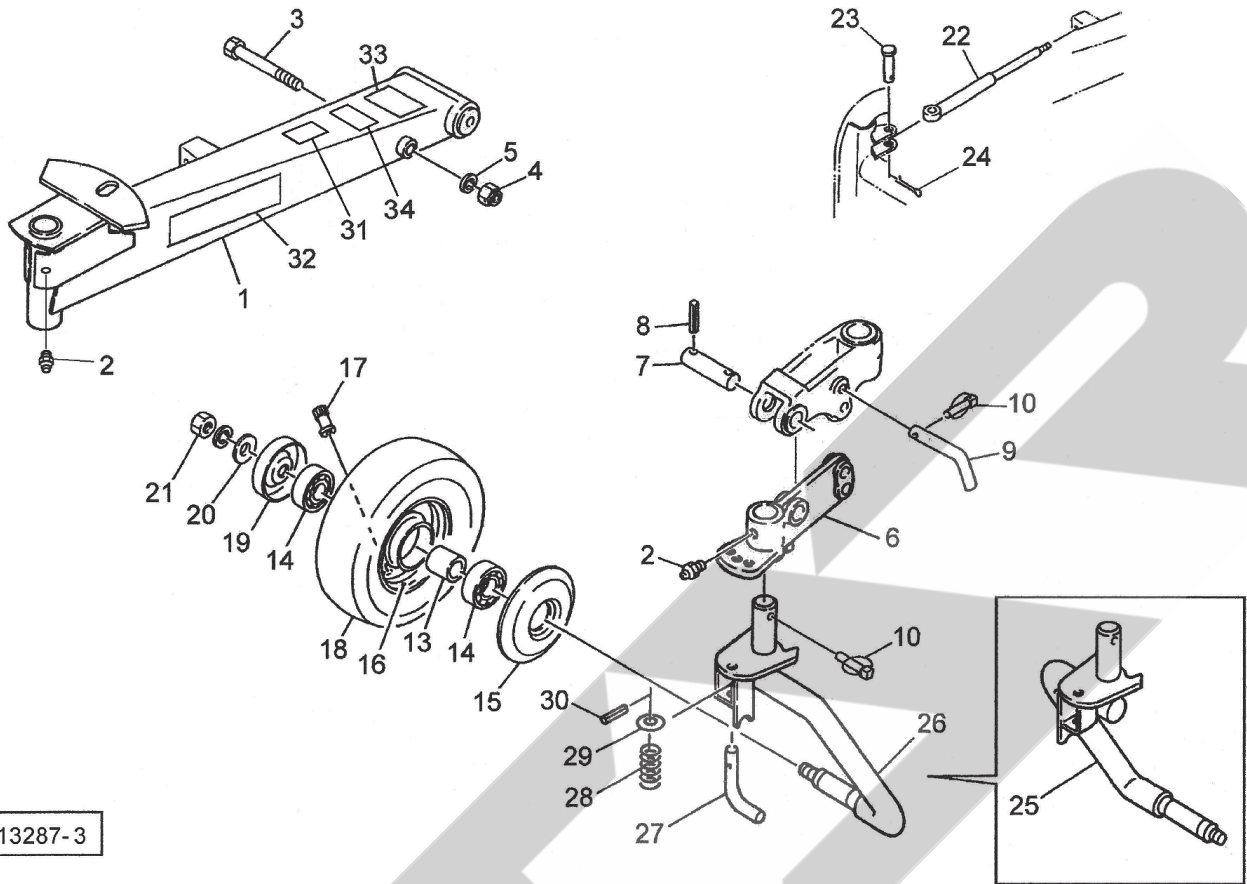
改造した場合や取扱説明書に述べられた正しい使用目的と異なる場合は、保証の対象外になりますのでご注意ください。

MGH2600 ジャイロヘーメーカ
3Pフレーム



見出番号	部品番号	部品名称	個数	備考
1	0880178003	3PフレームCP	1	
2	000098100M	トップリングピン; I・II	1	見3付
3	000088100M	ベータピン; 19×3	1	
4	0678373003	メインフレームピン	1	
5	PS100080	スプリングピン 10×80	1	
6	000739000M	リンチピン; 9	1	
7	0878152003	ローワリンクブラケット	2	見9付
8	158543000M	ピン	2	
9	ONA6	グリースニップル A M6	2	
10	000006200M	ローワリンクピン; 0・I	2	見11, 32付
11	NZ22150	ナット 8 2シュ M22×1.50	2	
12	0007043004	スタンドCP; 550	1	
13	000453000M	デルタピン; 9	1	
14	0008510000	キャップ; 28.6	1	
15	073255100M	ジョイントステー	1	
16	BSZ10035	コガタボルト 7 M10×35	1	
17	NNF10	フランジナイロンナット M10	2	
18	WCR1L10	サラバネサガネ 1シュケイ M10	2	
19	0678382003	ストッパブラケット	1	見20付
20	PS060032	スプリングピン 6×32	2	
21	0445583003	ストッパパイプCP	1	
22	0006880000	ニギリ; 20	1	
23	0445601003	ストッパピン	1	
24	0445611006	ストッパスプリング	1	
25	0678390003	ストッパジクウケ	1	見26付

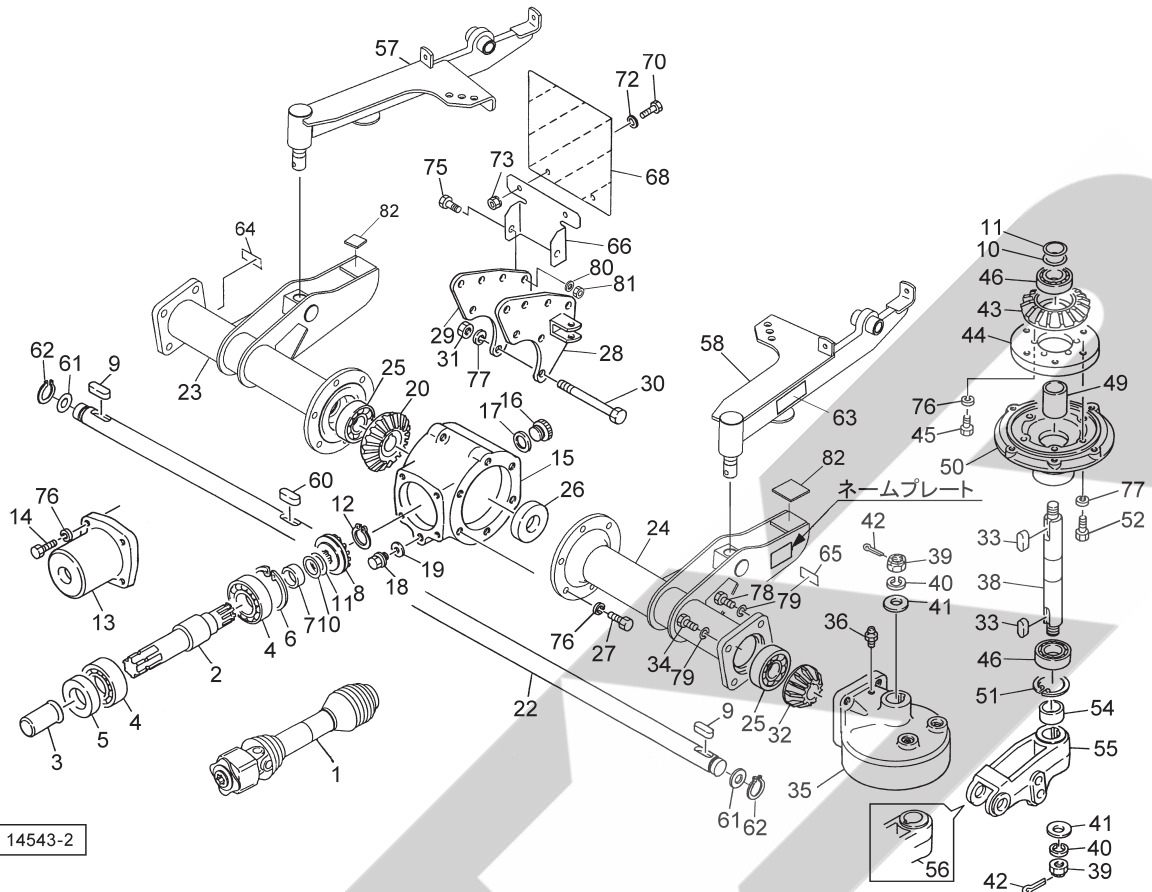
MGH2600 ジャイロヘーメーカ
メインフレーム・ショックアブソーバ



13287-3

見出番号	部品番号	部品名称	個数	備考
1	044626C003	メインフレームCP	1	
2	ONA6	グリースニップル A M6	3	
3	BZ16200	ボルト 8.8 M16×200	2	
4	NN16	ナイロンナット M16	2	
5	WSA16	バネザガネ 3ゴウ M16	2	
6	0929480004	シャリンアーム	2	見2付
7	044605200M	25 サポートピン	2	見8付
8	PS080040	スプリングピン 8×40	4	
9	044606200M	16 サポートピン	2	
10	000739000M	リンチピン; 9	4	
13	0812260000	カラー	2	
14	J6205LLU	ボールベアリング 6205LLU	4	
15	000525000M	キャップ	2	
16	000504000C	ホイール; 3.50×6DC	2	
17	RTR412	リムバルブシステム TR412	2	
18	0005090000	タイヤ; 13×5.00-6-4PR	2	
19	000762000M	キャップ	2	
20	072968100M	ワッシャ; 14	2	
21	NZ14	ナット 8.2シュ M14	2	
ASY	00509ASY	タイヤ; 13×5.00-6-4PR (クミ)	2	見16~18付
22	0887970000	ショックアブソーバ	1	
23	000074200M	ピン; B16×60	1	
24	PC032032	ワリピン 3.2×32	1	
25	0929653004	シャジクCP; R	1	見21付

MGH2600 ジャイロヘーメーカ
クドウ・ウィンドロケージアーム・ハンシャキ

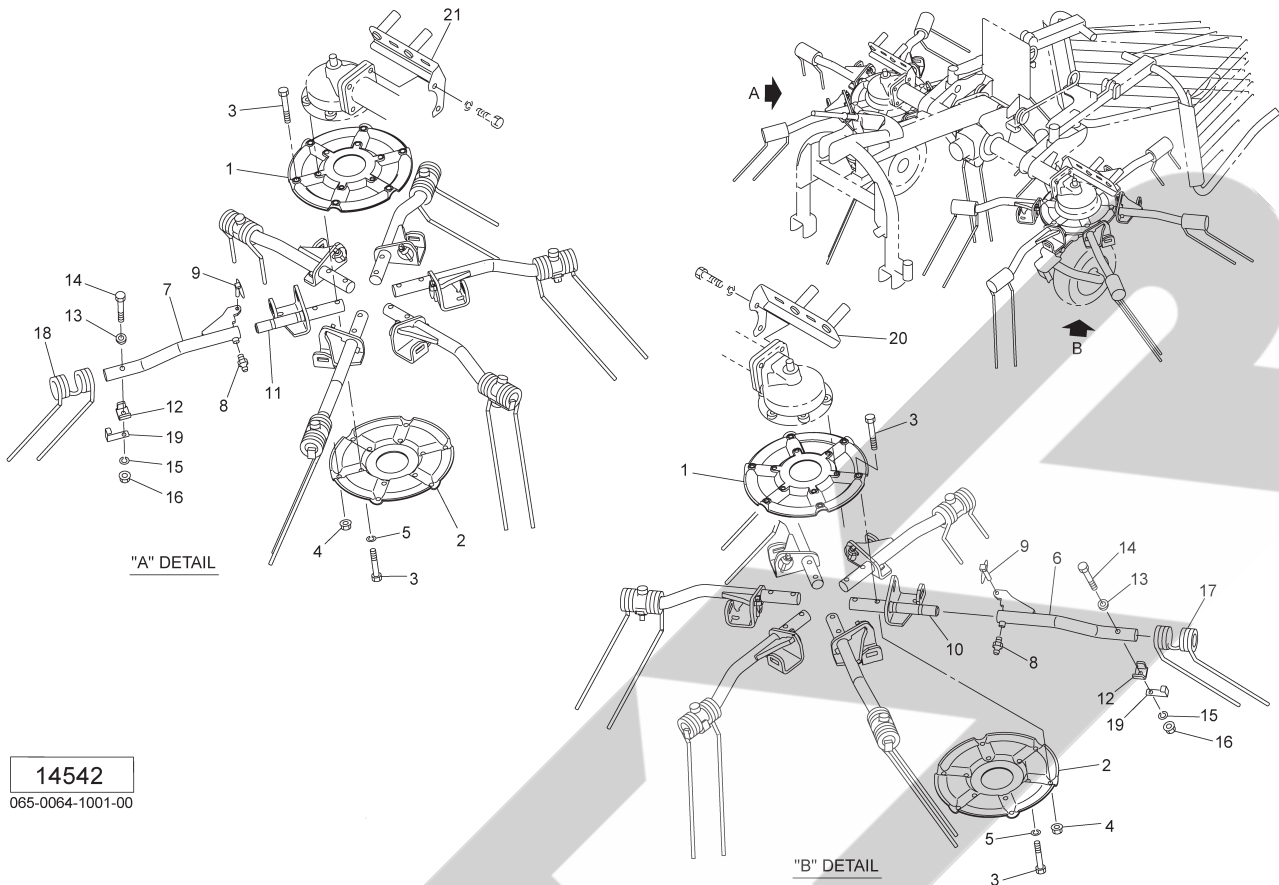


見出番号	部品番号	部品名称	個数	備考
1	JT48A090TASY	パワージョイント TL48A-90T	1	
2	0880870000	PICシャフト	1	
3	0000963000	PICキャップ; 35	1	
4	J6207LLU	ボールベアリング 6207LLU	2	
5	D356210	オイルシール D35×62×10	1	
6	DHC072	Cガタトメワ アナ 72	1	
7	0880260000	カラー; 30.5×12.5	1	
8	1503760002	ベベルピニオン; 15T	1	
9	KFC08070300	ヘイコウキー リヨウマル 8×7×30	2	
10	0599861000	シム; φ30.5×0.1	-	
11	0599871000	シム; φ30.5×0.2	-	
12	DC030	Cガタトメワ ジク 30	1	
13	0880270003	ギヤボックスキャップ	1	
14	BSZ10025	コガタボルト 7 M10×25	4	
15	0445677003	メインギヤボックス	1	見16~19付
16	0003480000	グリースセン	1	
17	0003280000	パッキン	1	
18	000338000M	M10プラグ	1	
19	0003390000	パッキン (M10プラグヨウ)	1	
20	1503770002	ベベルギヤ; 23T	1	
22	0880301000	ロータジククドウ; 25	1	
23	1558121003	サブフレームCP; R	1	
24	1558131003	サブフレームCP; L	1	
25	J6306LLU	ボールベアリング 6306LLU	3	
26	D307210	オイルシール D30×72×10	1	

MGH2600 ジャイロヘーメーカ
クドウ・ウィンドロケージアーム・ハンシャキ

見出番号	部品番号	部品名称	個数	備考
27	BSZ10030	コガタボルト 7 M10×30	6	
28	0880210003	フレームブラケットCP;L	1	
29	0880240003	フレームブラケットCP;R	1	
30	BZ12190	ボルト 8.8 M12×190	3	
31	NZ12	ナット 8.2シュ M12	3	
32	0880400000	ベベルピニオン;18T	2	
33	KFC08070500	ヘイコウキー リョウマル 8×7×50	4	
34	BZ14035	ボルト 8.8 M14×35	4	
35	0894221003	ロータギヤケース	2	見36, 37付
36	ONA6	グリースニップル A M6	2	
38	0880423000	ロータジク;25	2	見40~42付
39	NC2H20150	キャッスルナット 2シュタカ M20×1.5	4	
40	WSA20	バネザガネ 3ゴウ M20	4	
41	046001100M	ワッシャ;20	4	
42	PC040040	ワリピン 4×40	4	
43	0880431000	ベベルギヤ;36T	2	
44	0880441000	ギヤホルダー	2	
45	BSZ10020	コガタボルト 7 M10×20	12	
46	J6006LLU	ボールベアリング 6006LLU	4	
49	0880450000	カラー;30.5×63.5	2	
50	0880461003	ローターハウジング	2	
51	DHC055	Cガタトメワ アナ 55	2	
52	BZ12045	ボルト 8.8 M12×45	12	
54	088047000M	カラー;30.5×20	2	
55	0880480003	シャリンサポート;L	1	
56	0880490003	シャリンサポート;R	1	
57	1557810004	アームSP;R	1	
58	1557820004	アームCP;L	1	
60	KFC08070350	ヘイコウキー リョウマル 8×7×35	1	
61	0967561000	シム;30.5×0.6	-	
62	DC030	Cガタトメワ ジク 30	2	
63	0577830000	チュウイプレート	1	
64	1064740000	ラベル;ケイコク 60	1	
65	1064830000	ラベル;ケイコク 69	1	
66	1193601003	ブラケット	1	
68	0009410000	ハンシャパネル;1	1	
70	BSZ08020	コガタボルト 7 M8×20	2	
72	080414100M	ワッシャ;8	2	
73	NSP08	コガタスプリングナット 4 M8	2	
75	BZ16040	ボルト 8.8 M16×40	2	
76	WSA10	バネザガネ 3ゴウ M10	22	
77	WSA12	バネザガネ 3ゴウ M12	15	
78	BZ14040	ボルト 8.8 M14×40	4	
79	WSA14	バネザガネ 3ゴウ M14	8	
80	NZ16	ナット 8.2シュ M16	2	
81	WSA16	バネザガネ 3ゴウ M16	2	
82	1557920000	ゴムプレート 50×50×4	2	

MGH2600 ジャイロヘーメーカ ロータ

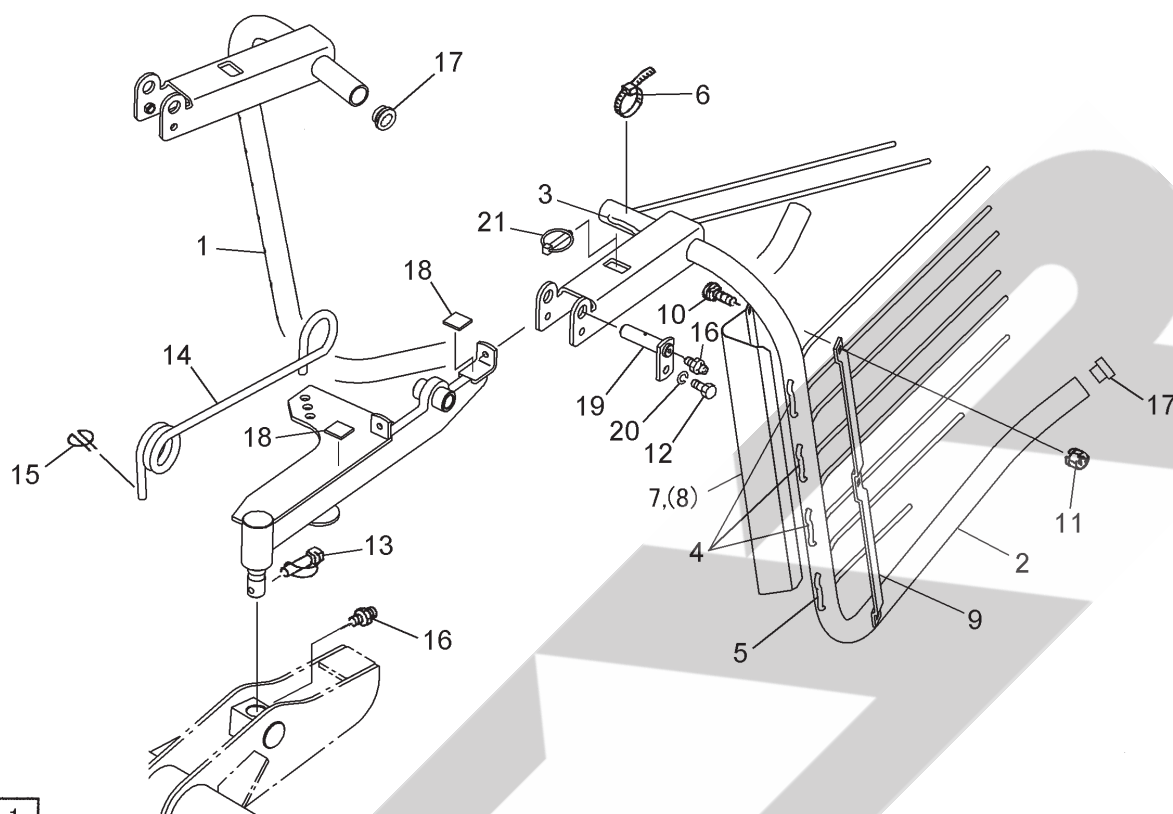


14542

065-0064-1001-00

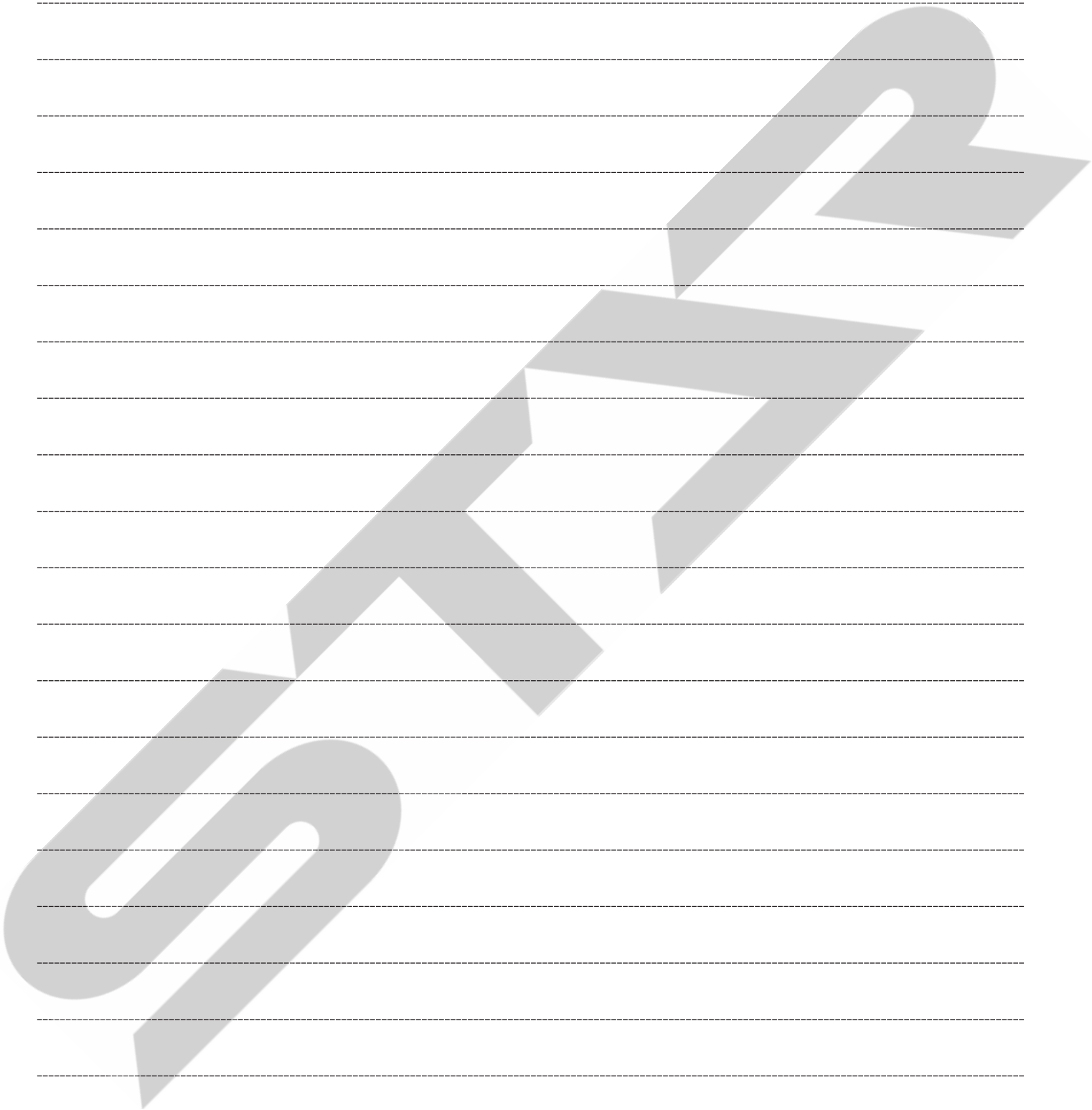
見出番号	部品番号	部品名称	個数	備考
1	0446322003	ロータープレート ; A	2	
2	0446330003	ロータープレート ; B	2	
3	BZ12060	ボルト 8. 8 M12×60	24	
4	NNF12	フランジナイロンナット M12	12	
5	WSA12	バネザガネ 3ゴウ M12	12	
6	1560600004	ティンアームCP ; L	6	
7	1560630004	ティンアームCP ; R	6	
8	ONA6	グリースニップル A M6	12	
9	000739000M	リンチピン ; 9	12	
10	156064000M	シャフトCP ; L	6	
11	156066000M	シャフトCP ; R	6	
12	072421000M	ティンオサエザガネ	12	
13	072422000M	ティンザガネ	12	
14	BZ12080	ボルト 8. 8 M12×80	12	
15	WSA12	バネザガネ 3ゴウ M12	12	
16	NNF12	フランジナイロンナット M12	12	
17	1558030006	ティン ; ミギカイテン	6	
18	1558040006	ティン ; ヒダリカイテン	6	
19	156000000M	アングル	12	
20	155777000M	ティンアームスタンドCP ; L	1	
21	155778000M	ティンアームスタンドCP ; R	1	

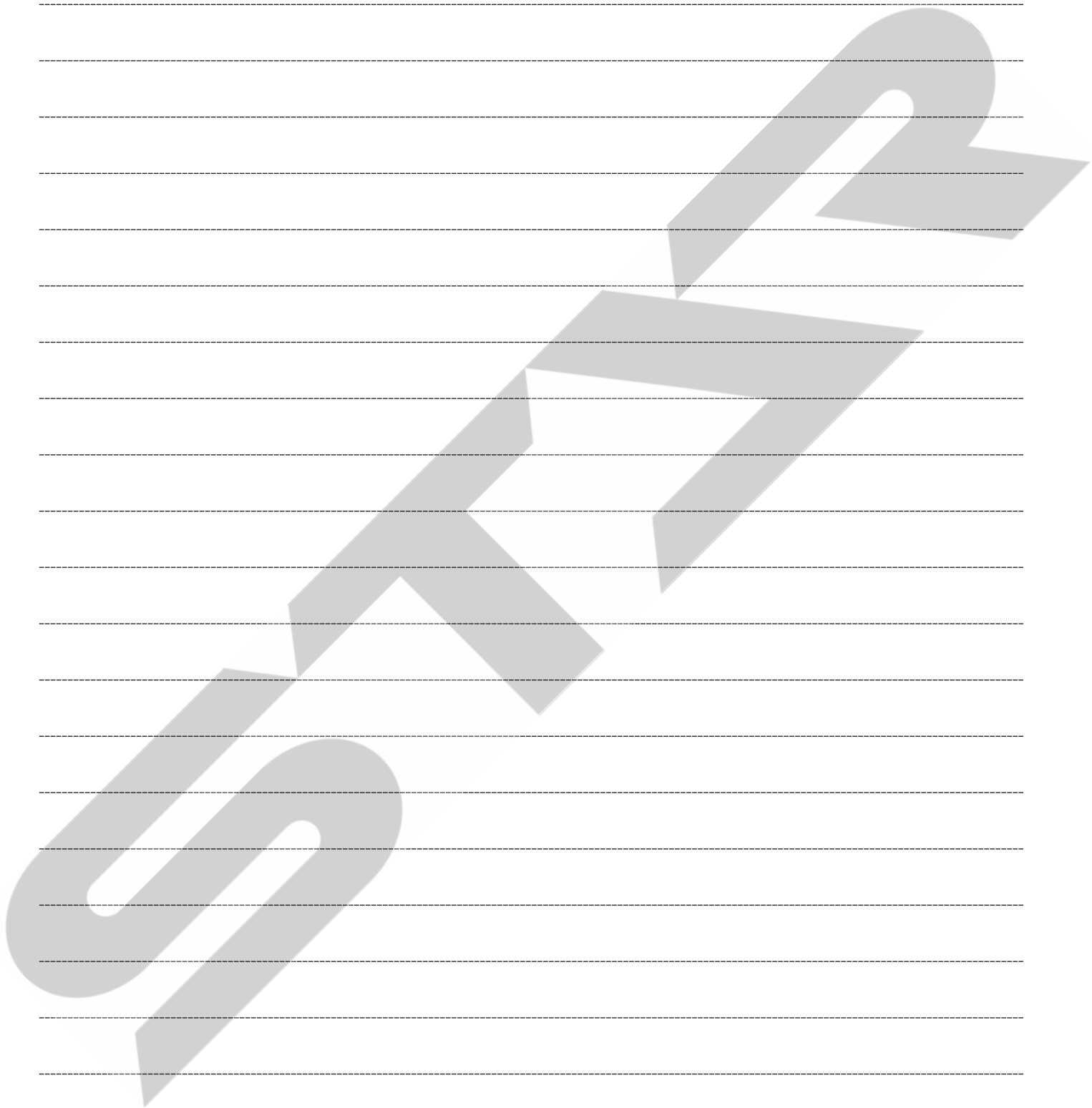
MGH2600 ジャイロヘーメーカ
ウィンドローケージ



14544-1

見出番号	部品番号	部品名称	個数	備考
1	1558060004	ウィンドローケージフレームCP ; R	1	
2	1558050004	ウィンドローケージフレームCP ; L	1	
3	085823000M	ウィンドロータイン (A)	2	
4	155810000M	ウィンドロータイン (B 2)	6	
5	085825000M	ウィンドロータイン (C)	2	
6	000445000M	ジザイクランプ ; 4 0	10	
7	085826100M	プレート ; L	1	
8	085827100M	プレート ; R	1	
9	085828000M	プレート	2	
10	055474000M	カクネボルト 8. 8 M8 × 2 0	6	
11	NSP08	コガタスプリングナット 4 M8	6	
12	BSZ10025	コガタボルト 7 M1 0 × 2 5	2	
13	000453000M	デルタピン ; 9	2	
14	0880652006	スプリング	2	
15	026743400M	ハートピン ; 2 0 × 4	4	
16	ONA6	グリースニップル A M6	4	
17	KMS029	アナヨウキャップ 2 9	4	
18	1557890000	ゴムプレート ; 3 0 × 3 0 × 4	4	
19	155811000M	ピンCP ; F 2 0 × 7 5	2	
20	WSA10	バネザガネ 3 ゴウ M1 0	2	
21	000739000M	リンチピン ; 9	2	





SATUR

千歳本社 066-8555 千歳市上長都 1 0 6 1 番地 2
TEL 0123-26-1123
FAX 0123-26-2412

千歳営業所 066-8555 千歳市上長都 1 0 6 1 番地 2
TEL 0123-22-5131
FAX 0123-26-2035

豊富営業所 098-4100 天塩郡豊富町字上サロベツ 1 1 9 1 番地 4 4
TEL 0162-82-1932
FAX 0162-82-1696

帯広営業所 080-2462 帯広市西 2 2 条北 1 丁目 1 2 番地 4
TEL 0155-37-3080
FAX 0155-37-5187

中標津営業所 086-1152 標津郡中標津町北町 2 丁目 1 6 番 2
TEL 0153-72-2624
FAX 0153-73-2540

花巻営業所 028-3172 岩手県花巻市石鳥谷町北寺林第 1 1 地割 1 2 0 番 3
TEL 0198-46-1311
FAX 0198-45-5999

仙台営業所 984-0032 宮城県仙台市若林区荒井 5 丁目 2 1 - 1
TEL 022-353-6039
FAX 022-353-6040

小山営業所 323-0158 栃木県小山市梁 2 5 1 2 - 1
TEL 0285-49-1500
FAX 0285-49-1560

東海営業所 485-0081 愛知県小牧市横内字立野 6 7 8 - 1
TEL 0568-75-3561
FAX 0568-75-3563

岡山営業所 700-0973 岡山県岡山市北区下中野 7 0 4 - 1 0 3
TEL 086-243-1147
FAX 086-243-1269

熊本営業所 861-8030 熊本県熊本市東区小山町 1 6 3 9 - 1
TEL 096-389-6650
FAX 096-389-6710

都城営業所 885-1202 宮崎県都城市高城町穂満坊 1 0 0 3 - 2
TEL 0986-53-2222
FAX 0986-53-2233