

# STAR

# ジャイロヘーメーカ

## 部 品 表

製品コード		K46289
型	式	MGH3120
部品供給型式		MGH3120-03

- ・ 部品ご注文の際は、必ず部品供給型式をご連絡ください。
- ・ 補用部品の一部には、まとめ・セット販売のみの部品があります。

---

株式会社IHIアグリテック



# 部 品 表

## 部品のご注文について

1. 部品ご注文の際は、下記項目をご連絡ください。

- ① 製品名
- ② 部品供給型式（型式）
- ③ 部品名称
- ④ 部品番号
- ⑤ 個 数

※ 部品供給型式は部品表表紙および、本体に貼付のネームプレートに表示しています。

2. 個数欄の 、 は、以下のことを表しております。

…シムなど、組み込まれている個数が製品個々により異なる部品

…アッセイ品に含まれる部品で単品では供給しない部品

3. 見出番号が  になっているものは、通常部品と違い、納期が長くかかりますので、その都度ご相談させていただきます。

4. 補用部品の一部には、まとめ・セット販売のみの部品があります。ご注文の際はご確認ください。また部品表上、分解されていない部品はセット販売のみの対応とさせていただきます。

※ 部品は改良等により予告なく形状・材質を変更することがあります。

## 補修部品の供給年限について

補修部品は当社純正部品をお買い求めください。市販類似品をお使いになりますと、機械の不調や性能に影響する場合があります。

この製品の補修用部品の供給年限（期間）は、製造打ち切り後9年です。ただし、供給年限内であっても、特殊部品については納期などをご相談させていただきます場合もあります。

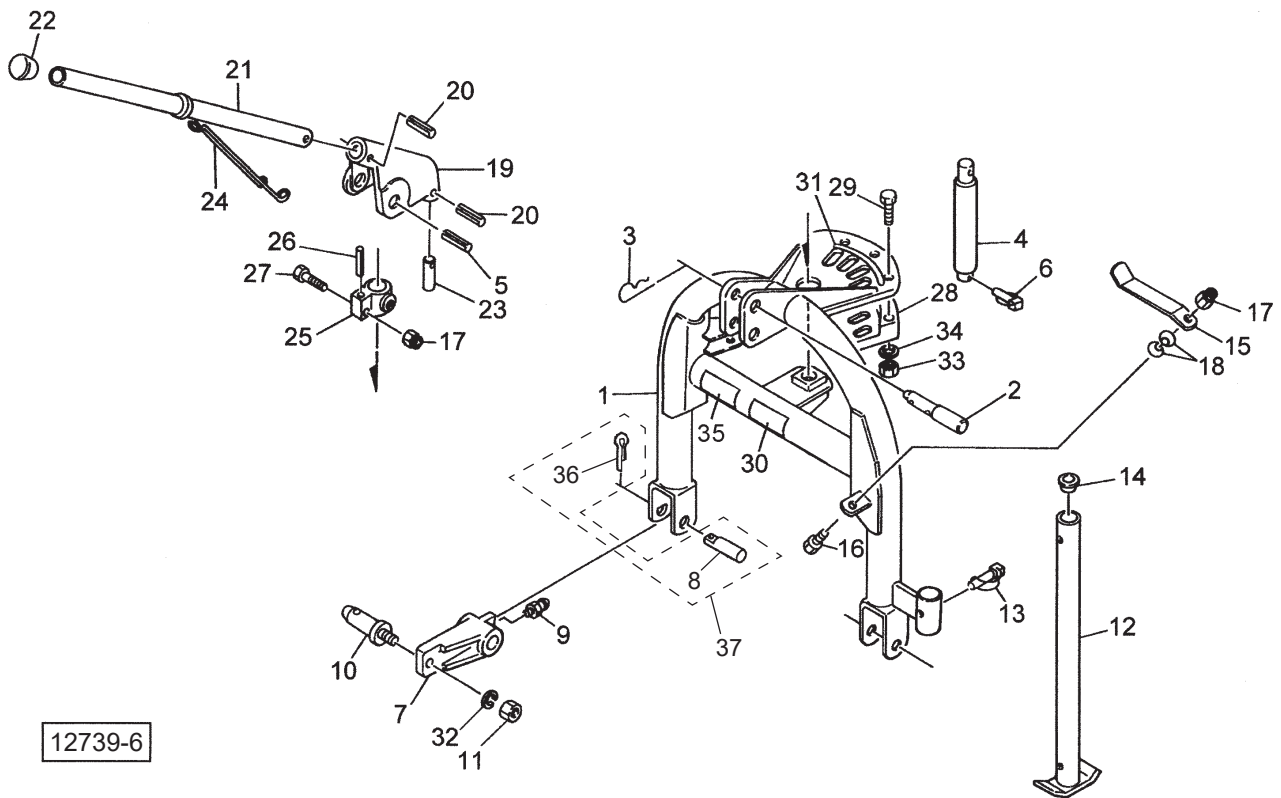
補修部品の供給は原則的には上記の供給年限で終了しますが、供給年限経過後であっても、部品供給のご要請があった場合は納期および価格についてご相談させていただきます。

## 保証について

機械の改造は故障の原因となりますので、行わないでください。

改造した場合や取扱説明書に述べられた正しい使用目的と異なる場合は、保証の対象外になりますのでご注意ください。

MGH3120 ジャイロヘーメーカ  
3Pフレーム

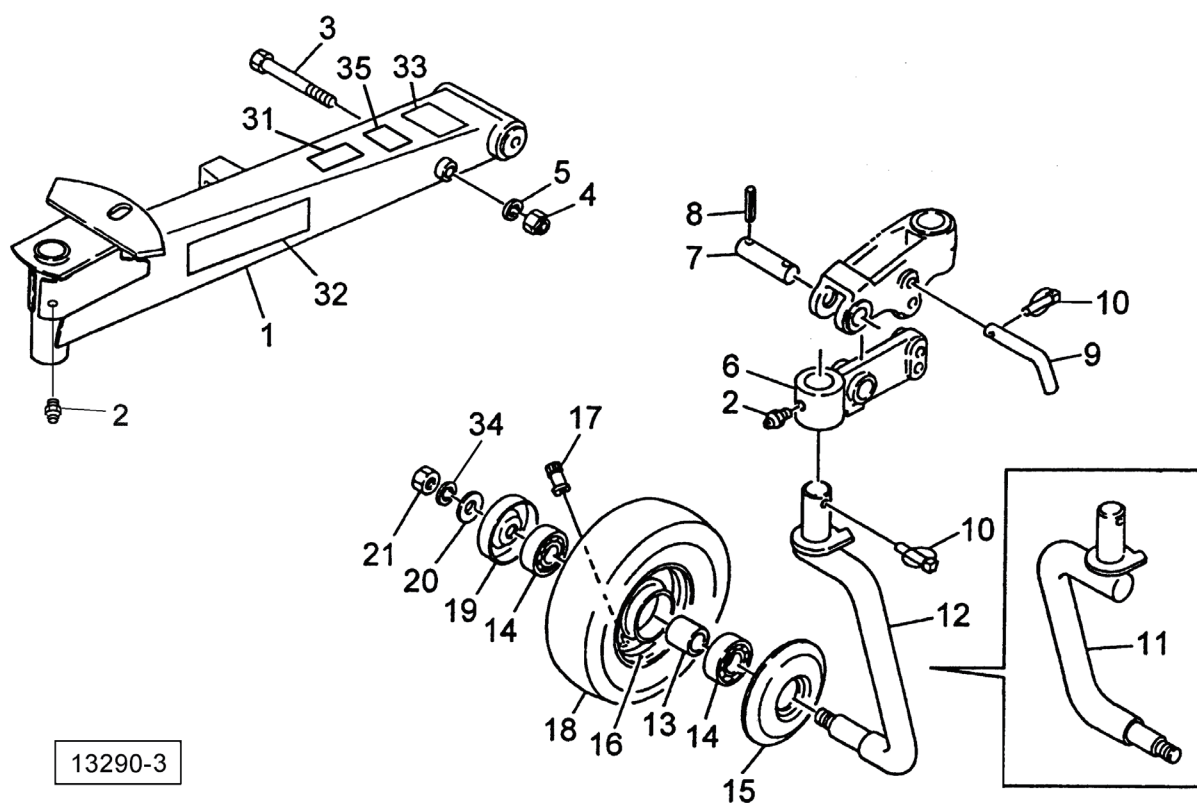


12739-6

見出番号	部品番号	部品名称	個数	備考
1	0880178003	3PフレームCP	1	
2	000098100M	トップリンクピン; I, II	1	
3	000088100M	ベータピン; 19×3	1	
4	0678373003	メインフレームピン	1	
5	PS100080	スプリングピン 10×80	1	
6	000739000M	リンチピン; 9	1	
7	0878152003	ローリンクブラケット	2	
8	158543000M	ピン	2	
9	ONA6	グリースニップル A M6	2	
10	000006200M	ローリンクピン; 0, I	2	
11	NZ22150	ナット 8 2シュ M22×1.50	2	
12	0007043004	スタンドCP; 550	1	
13	000453000M	デルタピン; 9	1	
14	0008510000	キャップ; 28.6	1	
15	073255100M	ジョイントステー	1	
16	BSZ10035	コガタボルト 7 M10×35	1	
17	NNF10	フランジナイロンナット M10	2	
18	WCR1L10	サラバネサガネ 1シュケイ M10	2	
19	0678382003	ストッパブラケット	1	
20	PS060032	スプリングピン 6×32	2	
21	0445583003	ストッパパイプCP	1	
22	0006880000	ニギリ; 20	1	
23	0445601003	ストッパピン	1	
24	0445611006	ストッパスプリング	1	
25	0678391003	ストッパジクウケ	1	



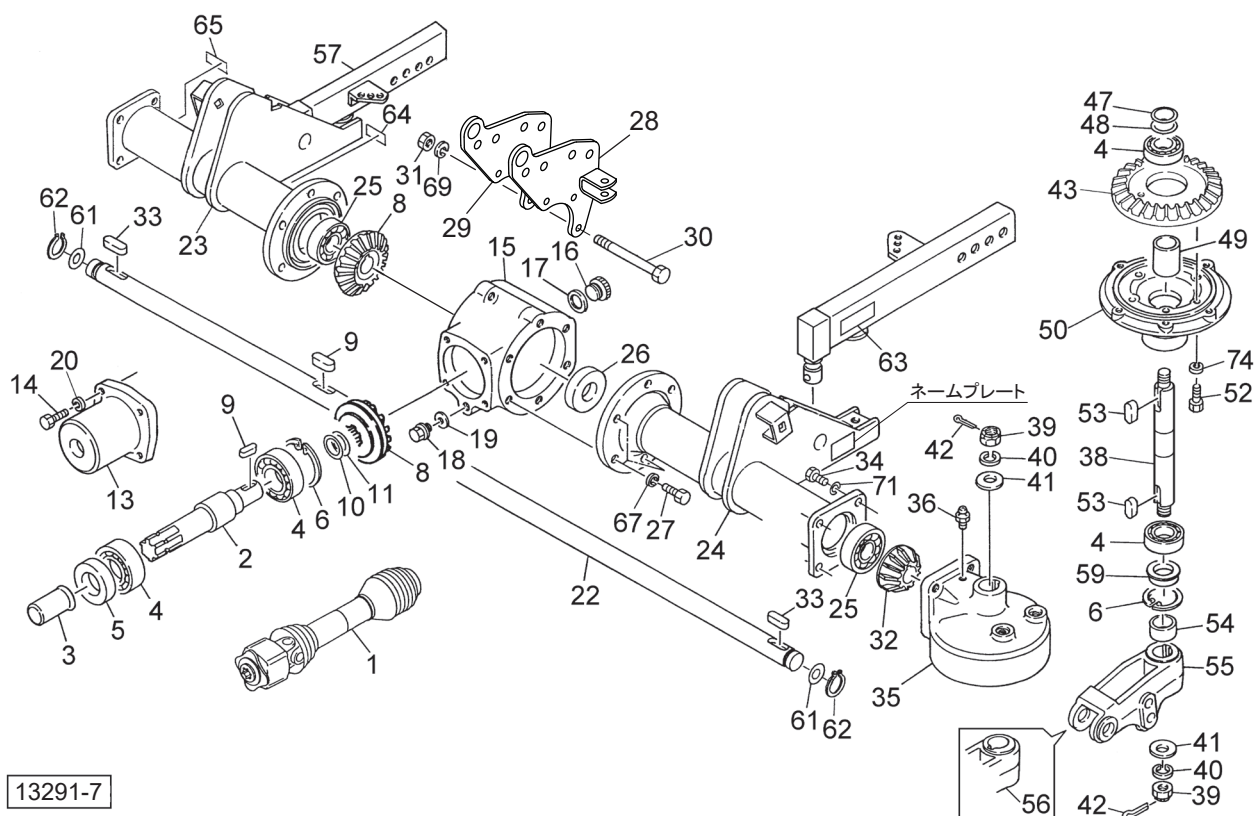
MGH3120 ジャイロヘーメーカ  
メインフレーム・シャリン



見出番号	部品番号	部品名称	個数	備考
1	044546A003	メインフレームCP	1	
2	ONA6	グリースニップル A M6	3	
3	BZ16200	ボルト 8.8 M16×200	2	
4	NN16	ナイロンナット M16	2	
5	WSA16	バネザガネ 3ゴウ M16	2	
6	0446040004	シャリンアーム	2	
7	044605200M	25 サポートピン	2	
8	PS080040	スプリングピン 8×40	4	
9	044606200M	16 サポートピン	2	
10	000739000M	リンチピン; 9	4	
11	0872511004	シャジクCP; R	1	
12	0872521004	シャジクCP; L	1	
13	089247000M	カラー	2	
14	J6205LLU	ボールベアリング 6205LLU	4	
15	000525000M	キャップ	2	
16	000504000C	ホイール; 3.50×6DC	2	
17	RTR413	リムバルブシステム; TR413	2	
18	0005090000	タイヤ; 13×5.00-6-4PR	2	
19	000762000M	キャップ	2	
20	072968100M	ワッシャ; 14	2	
21	NZ14	ナット 8.2シュ M14	2	
31	1061641000	ラベル; ケイコク 1	1	
32	1339070000	STARマークラベル; 40 (シンボルツキ)	1	
33	0561082000	タイン・車輪指示プレート	1	



# MGH3120 ジャイロヘーメーカ クドウ・ウィンドロケージアーム



13291-7

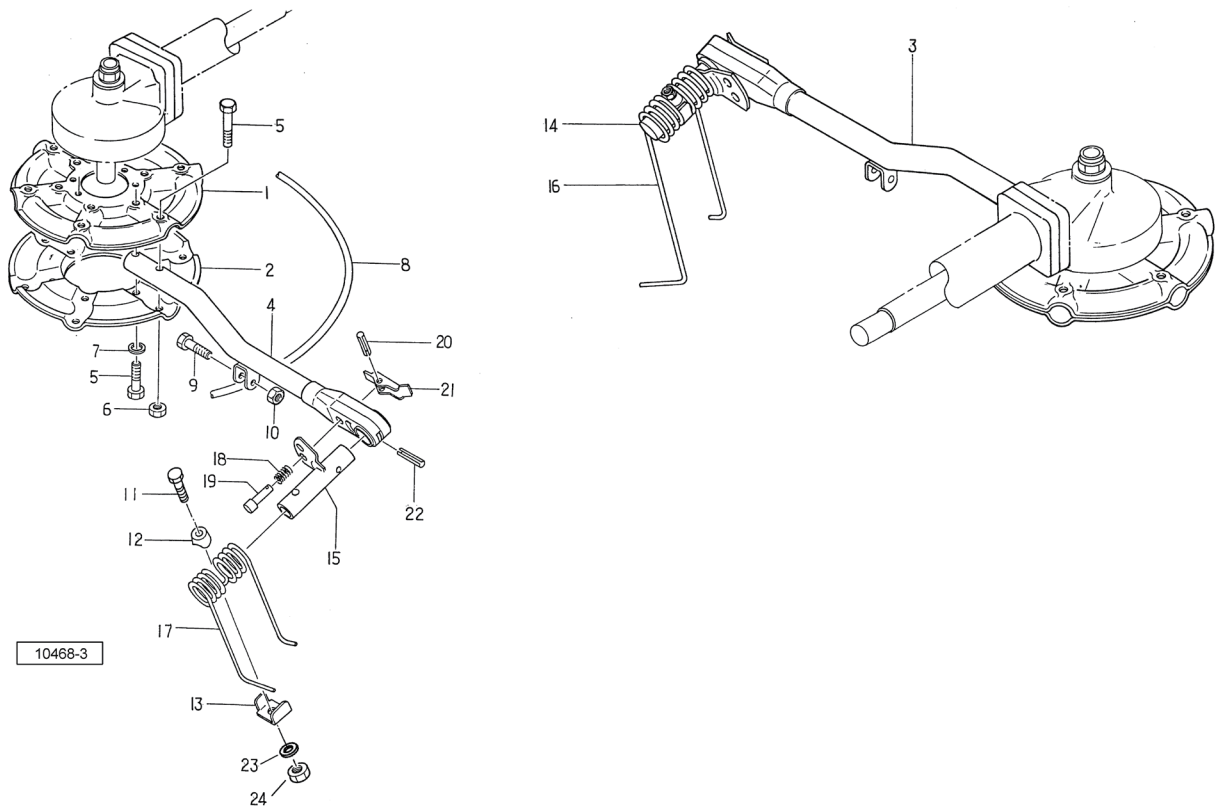
見出番号	部品番号	部品名称	個数	備考
1	JTL75A095TASY	ジョイント クミ TL75A-95T	1	
2	0880700000	PICシャフト	1	
3	0000963000	PICキャップ ; 35	1	
4	J6207LLU	ボールベアリング 6207LLU	6	
5	D356210	オイルシール D35×62×10	1	
6	DHC072	Cガタトメワ アナ 72	3	
8	0739802002	マイタギヤ ; 18T	2	
9	KFC08070300	ヘイコウキー リョウマル 8×7×30	2	
10	0599861000	シム ; φ30.5×0.1	-	
11	0599871000	シム ; φ30.5×0.2	-	
13	0880270003	ギヤボックスキャップ	1	
14	BSZ10025	コガタボルト 7 M10×25	4	
15	0445677003	メインギヤボックス	1	
16	0003480000	グリースセン	1	
17	0003280000	パッキン	1	
18	000338000M	M10プラグ	1	
19	0003390000	パッキン (M10プラグヨウ)	1	
20	WSA10	バネザガネ 3ゴウ M10	4	
22	0880711002	ロータクドウジク ; 31	1	
23	0880728003	サブフレームCP ; R	1	
24	0880748003	サブフレームCP ; L	1	
25	J6306LLU	ボールベアリング 6306LLU	3	



MGH3120 ジャイロヘーメーカ  
クドウ・ウィンドロケージアーム

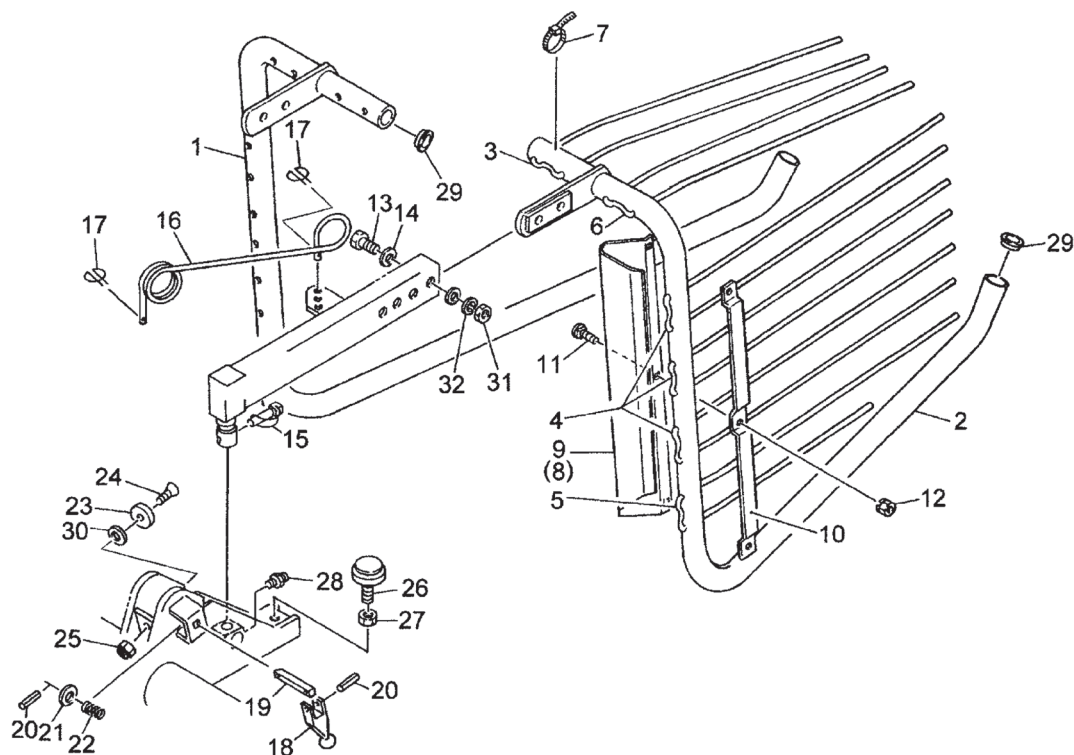
見出番号	部品番号	部品名称	個数	備考
26	D307210	オイルシール D30×72×10	1	
27	BSZ10030	コガタボルト 7 M10×30	6	
28	0880211003	フレームブラケットCP;L	1	
29	0880241003	フレームブラケットCP;R	1	
30	BZ12190	ボルト 8.8 M12×190	3	
31	NZ12	ナット 8.2シュ M12	3	
32	0838911000	ベベルピニオン;16T	2	
33	KFB08070450	ヘイコウキー カタマル 8×7×45	2	
34	BZ14035	ボルト 8.8 M14×35	8	
35	0876442003	ロータギヤケース	2	
36	ONA6	グリースニップル A M6	2	
38	0880752000	ロータジク;31	2	
39	000712000M	キャススルナット M24×1.5	4	
40	WSA24	バネザガネ 3ゴウ M24	4	
41	WRA24	ヒラザガネ 24	4	
42	PC040032	ワリピン 4×32	4	
43	0839061002	ベベルギヤ;50T	2	
47	0445851000	チョウセイシム;35×0.1	-	
48	0445862000	チョウセイシム;35×0.2	-	
49	0732790002	カラー	2	
50	0880761003	ロータハウジング;31	2	
52	BZ12060	ボルト 8.8 M12×60	12	
53	KFD10080500	ヘイコウキー リョウヒラ 10×8×50	4	
54	088077000M	カラー;35.7×30	2	
55	0446032003	シャリンサポート;ヒダリ	1	
56	0446022003	シャリンサポート;ミギ	1	
57	0880814004	アームCP;R	1	
58	0880834004	アームCP;L	1	
59	089771000M	カバー	2	
61	0967561000	シム;30.5×0.6	-	
62	DC030	Cガタトメワ ジク 30	2	
63	0577830000	チュウイプレート	1	
64	1064740000	ラベル;ケイコク 60	1	
65	1064830000	ラベル;ケイコク 69	1	
67	WSA10	バネザガネ 3ゴウ M10	6	
69	WSA12	バネザガネ 3ゴウ M12	3	
71	WSA14	バネザガネ 3ゴウ M14	8	
74	WSA12	バネザガネ 3ゴウ M12	12	
75	1625210000	メインギヤボックスAssy	1	見15~19付
76	1625350000	ロータギヤケースAssy	2	見35,36付
77	1625360000	ロータジク;31Assy	2	見38,40~42付

# MGH3120 ジャイロヘーメーカ ロータ



見出番号	部品番号	部品名称	個数	備考
1	0445882003	ロータープレート ; A	2	
2	0445890003	ロータープレート ; B	2	
3	0445904004	ティンアームCP ; R	8	
4	0445914004	ティンアームCP ; L	8	
5	BZ12060	ボルト 8.8 M12×60	32	
6	NNF12	フランジナイロンナット M12	16	
7	WSA12	バネザガネ 3ゴウ M12	16	
8	0445950004	リングCP	2	
9	BSZ08045	コガタボルト 7 M8×45	16	
10	NNF08	フランジナイロンナット M8	16	
11	BZ12080	ボルト 8.8 M12×80	16	
12	072422000M	ティンザガネ	16	
13	072421000M	ティンオサエザガネ	16	
14	044596400M	ティンブラケットCP ; R	8	
15	044597400M	ティンブラケットCP ; L	8	
16	0565221006	ティン ; ヒダリカイテン	8	
17	0565231006	ティン ; ミギカイテン	8	
18	0199461006	ティンカクドチョウセイコイル	16	
19	044599100M	ティンカクドチョウセイピン	16	
20	PS050025	コイルピン 5×25	16	
21	044598100M	ティンチョウセイレバー	16	
22	PS060063	コイルピン 6×63	16	
23	WSA12	バネザガネ 3ゴウ M12	16	
24	NNF12	フランジナイロンナット M12	16	
25	1625300000	ティンカクドチョウセイピンA s s y	16	見19, 20付
26	1625310000	ティンチョウセイレバーA s s y	16	見20, 21付

MGH3120 ジャイロヘーメーカ  
ウィンドローケージ



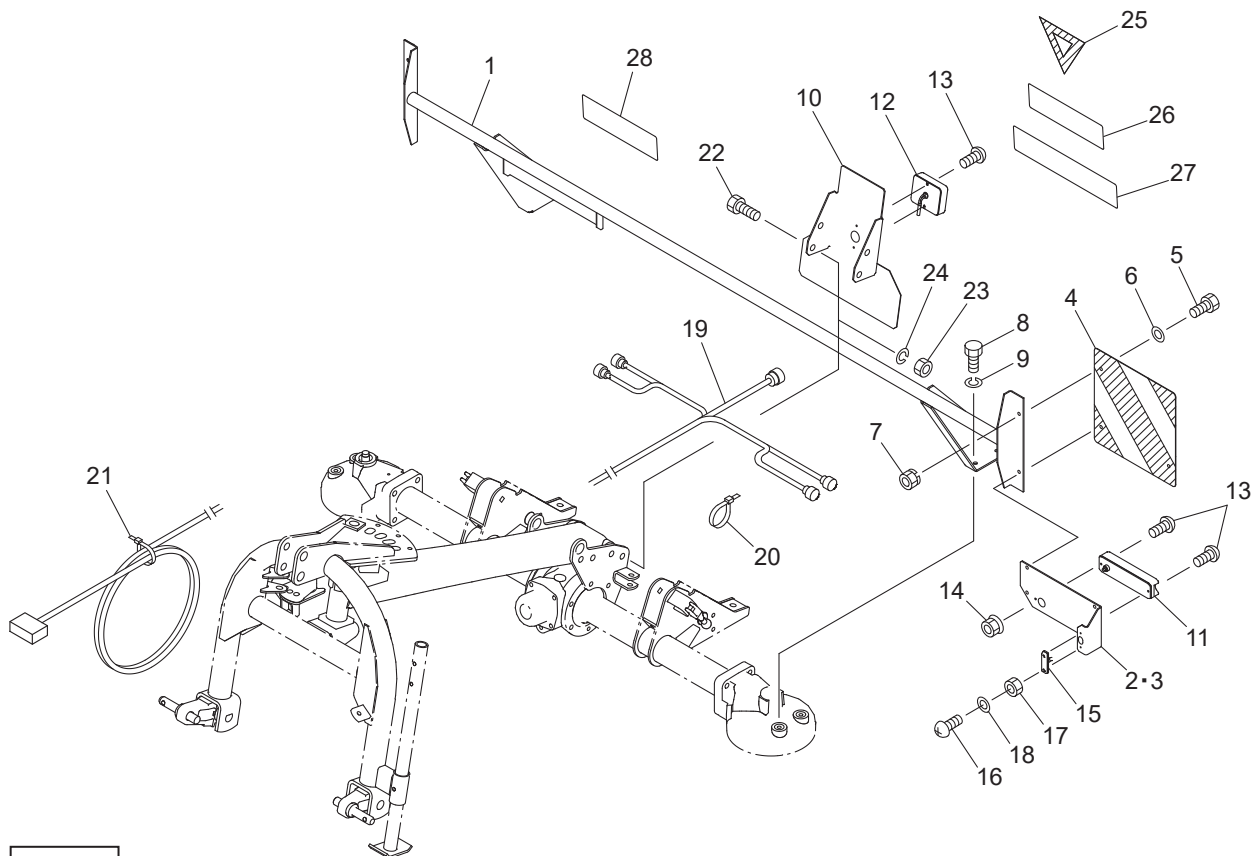
11817-4

見出番号	部品番号	部品名称	個数	備考
1	0880540004	ウィンドローケージフレームCP; R	1	
2	0880570004	ウィンドローケージフレームCP; L	1	
3	085823000M	ウィンドロータイン (A)	2	
4	085824000M	ウィンドロータイン (B)	6	
5	085825000M	ウィンドロータイン (C)	2	
6	088058000M	ウィンドロータイン (D)	2	
7	000445000M	ジザイクランプ; 40	12	
8	085827100M	プレート; R	1	
9	085826100M	プレート; L	1	
10	085828000M	プレート	2	
11	055474000M	カクネボルト 8.8 M8×20	6	
12	NSP08	コガタスプリングナット 4 M8	6	
13	BZ12060	ボルト 8.8 M12×60	4	
14	040608401M	ワッシャ; 13×45	8	
15	000453000M	デルタピン; 9	2	
16	0880652006	スプリング	2	
17	026743400M	ハートピン; 20×4	4	
18	0446180003	ウィンドローゲージロック	2	
19	0446190003	ロックピン	2	
20	PS040025	スプリングピン 4×25	4	
21	WRA16	ヒラザガネ M16	2	
22	044620100M	ロックスプリング	2	
23	0858591000	クッション	2	
24	BJ10030	サラキャップB 10.9 M10×30	2	
25	NNF10	フランジナイロンナット M10	2	



# MGH3120 ジャイロヘーメーカ

## 灯火器・ハンシャキ



14716

見出番号	部品番号	部品名称	個数	備考
1	1604100004	ステーCP	1	
2	160365200M	チャンネル; L	1	
3	160366200M	チャンネル; R	1	
4	0009421000	ハンシャパネル; 2	2	
5	BSZ08025	コガタボルト 7 M8×2.5	6	
6	080414100M	ワッシャ; 8	6	
7	NSP08	コガタスプリングナット 4 M8	6	
8	BSZ10025	コガタボルト 7 M10×2.5	4	
9	WSA10	バネザガネ 3ゴウ M10	4	
10	1604070003	ステーCP; MGH	1	
11	1601340000	リアランプ; カク	2	
12	1601350000	バックランプ; カク	1	
13	CP04025	+ナベコネジ M4×2.5	6	
14	NNF04	フランジナイロンナット M4	6	
15	1603681000	ポジションライト; 2PG	2	
16	CP03016	+ナベコネジ M3×1.6	4	
17	NN03	ナイロンナット M3	4	
18	WRA03	ヒラザガネ M3	4	
19	1604172000	コード; 3300×3000×450	1	
20	ILT150	インシュロックタイ 3.5×152	11	
21	IRF250	リピータイ 7.4×250	3	
22	BZ16040	ボルト 8.8 M16×40	2	
23	NZ16	ナット 8.2シュ M16	2	
24	WSA16	バネザガネ 3ゴウ M16	2	
25	1600840000	ラベル; セイゲンヒョウシキ	1	





調 整

S - 2 3 1 1 1 4 E

千 歳 本 社 066-8555 千 歳 市 上 長 都 1 0 6 1 番 地 2  
TEL 0123-26-1123  
FAX 0123-26-2412

千 歳 営 業 所 066-8555 千 歳 市 上 長 都 1 0 6 1 番 地 2  
TEL 0123-22-5131  
FAX 0123-26-2035

豊 富 営 業 所 098-4100 天 塩 郡 豊 富 町 字 上 サ ロ ベ ッ 1 1 9 1 番 地 4 4  
TEL 0162-82-1932  
FAX 0162-82-1696

帯 広 営 業 所 080-2462 帯 広 市 西 2 2 条 北 1 丁 目 1 2 番 地 4  
TEL 0155-37-3080  
FAX 0155-37-5187

中 標 津 営 業 所 086-1152 標 津 郡 中 標 津 町 北 町 2 丁 目 1 6 番 2  
TEL 0153-72-2624  
FAX 0153-73-2540

花 巻 営 業 所 028-3172 岩 手 県 花 巻 市 石 鳥 谷 町 北 寺 林 第 1 1 地 割 1 2 0 番 3  
TEL 0198-46-1311  
FAX 0198-45-5999

仙 台 営 業 所 984-0032 宮 城 県 仙 台 市 若 林 区 荒 井 5 丁 目 2 1 - 1  
TEL 022-353-6039  
FAX 022-353-6040

小 山 営 業 所 323-0158 栃 木 県 小 山 市 梁 2 5 1 2 - 1  
TEL 0285-49-1500  
FAX 0285-49-1560

東 海 営 業 所 485-0081 愛 知 県 小 牧 市 横 内 字 立 野 6 7 8 - 1  
TEL 0568-75-3561  
FAX 0568-75-3563

岡 山 営 業 所 700-0973 岡 山 県 岡 山 市 北 区 下 中 野 7 0 4 - 1 0 3  
TEL 086-243-1147  
FAX 086-243-1269

熊 本 営 業 所 861-8030 熊 本 県 熊 本 市 東 区 小 山 町 1 6 3 9 - 1  
TEL 096-389-6650  
FAX 096-389-6710

都 城 営 業 所 885-1202 宮 崎 県 都 城 市 高 城 町 穂 満 坊 1 0 0 3 - 2  
TEL 0986-53-2222  
FAX 0986-53-2233