

STAR

ジャイロヘーメーカ

取扱説明書

製品コード K46289
型式 MGH3120

部品ご注文の際は、ネームプレートをお確かめの上、
部品供給型式を必ずご連絡下さい。

“必読”機械の使用前には必ず読んでください。

株式会社IHIアグリテック

■仕様 *仕様・写真等、予告なく変更する場合があります。

型 式	規格 mm	機体寸法 mm			重量 kg	タイン 本	作業幅 mm		作業速度 km / 時		作業能力 a / 時		タイヤ サイズ	適応 トラクター kW(PS)
		全長 (移動時)	全幅 (移動時)	全高 (移動時)			テッディング	レーキング	テッディング	レーキング	テッディング	レーキング		
MGH3120	3100	3150 (1900)	3300 (3400)	1300 (2100)	280	16 (8/ロータ)	3200	3100	6~10	6~8	150~260	140~190	13×5.00 -6-4PR	22~59 (30~80)

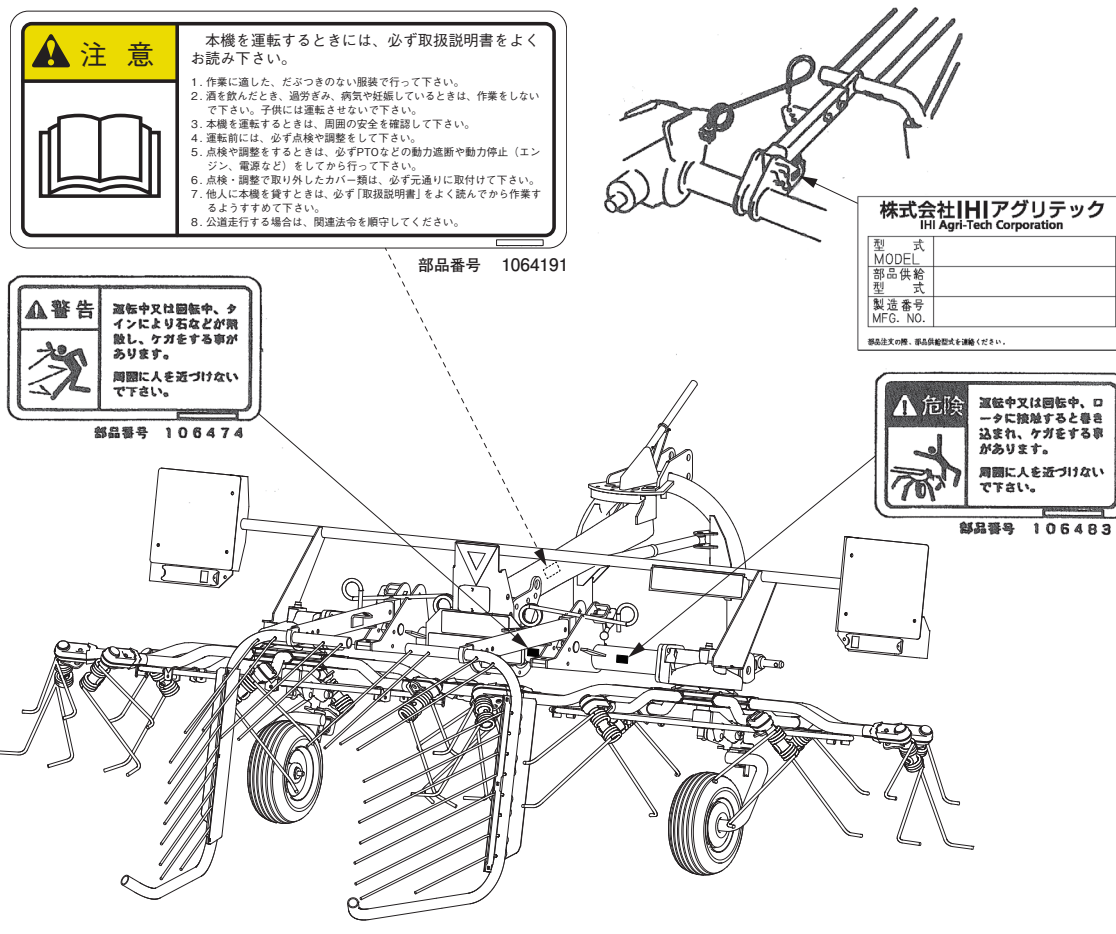
⚠ 安全に作業するために

安全に関する警告について

⚠印付きの警告マークは安全上、特に重要な項目を示しています。
警告を守り、安全な作業を行ってください。

- ⚠ 危険** その警告文に従わなかった場合、死亡または重傷を負うことになるものを示します。
- ⚠ 警告** その警告文に従わなかった場合、死亡または重傷を負う危険性があるものを示します。
- ⚠ 注意** その警告文に従わなかった場合、ケガを負うおそれがあるものを示します。

警告ラベルの貼り付け位置



ー ラベルが損傷したときは ー

警告ラベルは、使用者および周囲の作業員などへ危険を知らせる大切なものです。
ラベルが損傷したときは、すみやかに貼り替えてください。
注文の際には、この図に示す **部品番号** をお知らせください。

安全操作上の注意点

ここに記載されている注意事項を守らないと、死亡を含む傷害を生じる恐れがあります。

作業前には、作業機およびトラクタの取扱説明書をよくお読みになり、十分に理解をしてからご使用ください。

作業前に

取扱説明書は製品に近接して保存を

▲ 注意

- 機械の取り扱いで分からない事があったとき、取扱説明書を製品に近接して保存していないため、自分の判断だけで対処すると思わぬ事故を起こし、ケガをする事があります。取扱説明書は分からない事があったときにすぐに取り出せるよう、製品に近接して保存してください。

取扱説明書をよく読んで作業を

▲ 注意

- 取扱説明書に記載されている安全上の注意事項や取扱要領の不十分な理解のまま作業すると、思わぬ事故を起こす事があります。作業を始めるときは、製品に貼付している警告ラベル、取扱説明書に記載されている安全上の注意事項、取扱要領を十分に理解してから行ってください。

こんなときは運転しないでください

▲ 警告

- 体調が悪いとき、機械操作に不慣れな場合などに運転すると、思わぬ事故を起こす事があります。次の場合は、運転しないでください。
 - 過労、病気、薬物の影響、その他の理由により作業に集中できないとき。
 - 酒を飲んだとき。
 - 機械操作が未熟な人。
 - 妊娠しているとき。

服装は作業に適していますか

▲ 警告

- 作業に適さない服装で機械を操作すると、衣服の一部が機械に巻き込まれ、死亡を含む傷害をまねく事があります。次に示す服装で作業してください。

- 袖や裾は、だぶつきのないものを着用する。
- ズボンや上着は、だぶつきのないものを着用する。
- ヘルメットを着用する。
- はちまき、首巻きタオル、腰タオルなどはしない。

機械を他人に貸すときは

▲ 警告

- 機械を他人に貸すとき、取扱説明書に記載されている安全上の注意事項や取扱要領が分からないため、思わぬ事故を起こす事があります。取扱い方法をよく説明し、取扱説明書を渡して使用前にはよく読むように指導してください。

機械の改造禁止

▲ 注意

- 機械の改造や、当社指定以外のアタッチメント・部品などを取り付けて運転すると、機械の破損や傷害事故をまねく事があります。機械の改造はしないでください。アタッチメントは当社指定製品を使用してください。部品交換するときは、当社が指定するものを使用してください。

始業点検の励行

▲ 警告

- 機械を使用するときは、取扱説明書に基づき始業点検を行い、異常箇所は必ず整備を行ってください。守らないと、機械の破損を引き起こすだけでなく、機械に巻き込まれる等の思わぬ事故により、死亡または重傷を負う危険性があります。

エンジン始動・発進するときは

▲ 警告

- エンジンを始動するとき、トラクタの横やステップに立ったまま行くと、緊急事態への対処ができず、運転者はもちろん周囲にいる人がケガをする事があります。運転席に座り、周囲の安全を確認してから行ってください。
- エンジンを始動するとき、主変速レバーを「N」（中立）にして行わないと、変速機が接続状態になっているため、トラクタが暴走し思わぬ事故を起こす事があります。主変速レバーを「N」（中立）にして行ってください。
- PTOを切らないでエンジンを始動すると、急に作業機が駆動され、周囲にいる人がケガをする事があります。PTOを切ってから始動してください。

- 急発進するとトラクタ前輪が浮き上がる事があり、運転者が振り落とされたり、周囲の人を巻き込んだり、思わぬ事故を起こす事があります。周囲の安全を確認し、ゆっくりと発進してください。
- 室内で始動するとき、排気ガスにより中毒になる事があります。窓、戸などを開け、十分に換気してください。

作業機を着脱するときは

⚠ 警告

- 作業機を着脱するためにトラクタを移動させるとき、トラクタと作業機の間に入ると、挟まれてケガをする事があります。トラクタと作業機の間に入らないでください。

⚠ 注意

- 作業機をトラクタに着脱するとき、傾斜地や凹凸地または軟弱地などで行うと、トラクタが不意に動き出し、思わぬ事故を起こす事があります。平坦で地盤のかたい所で行ってください。
- 装着するトラクタによっては、前輪荷重が軽くなり、操縦が不安定となって、思わぬ事故をまねく事があります。トラクタへフロントウエイトを取り付け、バランスを取ってください。

パワージョイントを使用するときは

⚠ 危険

- カバーのないパワージョイントを使用すると、巻き込まれてケガをする事があります。カバーのないパワージョイントは、使用しないでください。
- カバーが損傷したまま使用すると、巻き込まれてケガをする事があります。損傷したらすぐに取り替えてください。使用前には、損傷がないか点検してください。
- トラクタおよび作業機に着脱するとき、第三者の不注意により、不意にパワージョイントが回転し、ケガをする事があります。PTOを切り、トラクタのエンジンをとめて行ってください。
- カバーのチェーンを取り付けないで使用すると、カバーが回転し、巻き込まれてケガをする事があります。トラクタ側と作業機側のチェーンを回転しない所に連結してください。

⚠ 注意

- 最伸時の重なりが100mmを下回ると、ジョイントを回転させたとき、破損しケガをする事があります。最縮時の隙間が25mmよりも小さくなると、ジョイントの突き上げが起きることがあり、ジョイントの破損をまねき、ケガをする事があります。適正な重なり量で使用してください。
- パワージョイントを接続したとき、クランプピンおよびボールが軸の溝に納まっていないと、使用中に外れ、ケガをする事があります。溝に納まっているか、接続部を押し引きして確かめてください。

公道走行するときは

⚠ 危険

- 公道走行するときは公道走行関連法令を守り、周囲の安全確認を必ず行ってください。また、トラクタおよび作業機の周囲に人を近づかせないでください。守らないと周囲の人を巻き込み、死亡または重傷を負わせることとなります。
- 公道走行するときはPTOを入れないでください。守らないと周囲の人を巻き込み、死亡または重傷を負わせることとなります。
- 公道走行するときは運行速度15km/h以下で走行してください。但し、日本農業機械工業会ホームページにて車両（トラクタ）と作業機の組み合わせの安定性が確認されている場合は、運行速度35km/h以下での運行が可能になります。その場合は制限車両ラベルと運行制限ラベルをはがしてください。

※一般社団法人日本農業機械工業会

<http://www.jfmma.or.jp/kouodo.html>



- カバー等の部品のロック、固定は確実に行ってください。守らないと走行中にカバー等の部品が脱落し、周囲の人に危害を加えるおそれがあります。

⚠ 警告

- 公道走行するときは、必ず移動形態にしてください。詳細は「3 作業の仕方」の「6 運搬」を参照してください。

- 公道走行するときは作業機がトラクタにしっかりと装着されていることを確認してください。
守らないと走行中に作業機が外れ、周囲の人に当たり、死亡または重傷を負う危険性があります。
- 公道走行するときは作業機に工具、部品などを積載した状態で走行しないでください。
守らないと走行中に積載物が落下し、死亡または重傷を負う危険性があります。
- 作業機のカバーが固定されているか確認してください。
守らないと走行中にカバーが外れ、周囲の人に当たり、死亡または重傷を負う危険性があります。
- 公道走行する前に灯火器、反射器の点検・清掃を行ってください。
灯火器が点灯しない場合には部品を交換してください。
また、夜間走行時は作業機の尾灯を点灯させてください。
守らないと、後続車に追突されるなど思わぬ事故に巻き込まれ、死亡または重傷を負う危険性があります。

▲ 注意

- 作業機の重みによりトラクタの制動距離が延びる可能性があります。
早めにブレーキをかけるようご注意ください。
- 作業機に付着していた牧草、土などが道路上に危険な状態で放置されると法令違反となります。
公道走行する前に清掃を行い、付着物を除去してください。

移動走行するときは

▲ 危険

- 移動走行するとき、トラクタのブレーキペダルが左右連結されていないと、片ブレーキになり、トラクタが左右に振られ横転などが起こり、思わぬ事故をまねく事があります。
ほ場での特殊作業以外は、ブレーキペダルは左右連結して使用してください。

▲ 警告

- トラクタに運転者以外の人を乗せると、トラクタから転落したり、運転操作の妨げになって、緊急事態への対処ができず、同乗者はもちろん、周囲の人および運転者自身がケガをする事があります。
トラクタには、運転者以外の方は乗せないでください。

- 急制動・急旋回を行うと、運転者が振り落とされたり、周囲の人を巻き込んだり、思わぬ事故を起こす事があります。
急制動・急旋回はしないでください。
- 坂道・凹凸地・カーブで速度を出しすぎると、転倒あるいは転落事故を起こす事があります。
低速走行してください。
- 旋回するとき、作業機が旋回方向とは逆方向にふくれるため、周囲の人に接触しケガをさせたり、対向物・障害物に衝突しケガをする事があります。
周囲の人や対向物・障害物との間に十分な間隔を保って行ってください。
- 公道走行するときは、必ず移動形態にしてください。
- 側面が傾斜していたり、側溝がある通路で路肩を走行すると転落事故を起こす事があります。
路肩は走行しないでください。
- 高低差が大きい段差を乗り越えようとすると、トラクタが転倒あるいは横転し、ケガをする事があります。
あゆみ板を使用してください。
- 作業機の上に人を乗せると、転落し、ケガをする事があります。
また、物を載せて走行すると、落下し、周囲の人へケガを負わせる事があります。
作業機の上には、人や物をのせないでください。

▲ 注意

- 作業機への動力を切らないで走行すると、周囲の人を回転物に巻き込み、ケガを負わせる事があります。
移動走行するときは、PTOを切ってください。
守らないと破損して、部品が飛散し、周囲の人へケガを負わせる事があります。

作業中は

作業するときは

▲ 危険

- 運転中または回転中、ロータに接触すると巻き込まれ、ケガをする事があります。
周囲に人を近づけないでください。

▲ 警告

- 運転中または回転中、タインにより石などが飛散し、ケガをする事があります。
周囲に人を近づけないでください。
- 作業をするとき、周囲に人を近づけると、機械に巻き込まれ、ケガをする事があります。
周囲に人を近づけないでください。
- 作業機指定のPTOの回転速度を超えて作業すると、機械の破損により、ケガをする事があります。
指定回転速度を守ってください。

- 作業機の上に人を乗せると、転落し、ケガをする事があります。
また、物を載せて作業すると、落下し、周囲の人へケガを負わせる事があります。
作業機の上には、人や物などはのせないでください。
- 傾斜地で速度を出しすぎると、暴走事故をまねく事があります。
低速で作業してください。
下り作業をするとき、坂の途中で変速すると、暴走する原因となります。
坂の前で低速に変速して、ゆっくりとおりてください。
- わき見運転をすると、周囲の障害物の回避や、周囲の人への危険回避などができず、思わぬ事故を起こす事があります。
前方や周囲へ、十分に注意を払いながら運転してください。
- 手放し運転をすると、思わぬ方向へ暴走し、事故を起こす事があります。
しっかりとハンドルを握って運転してください。

▲ 注意

- 機械の調整や、付着物の除去などを行うとき、PTOおよびエンジンをとめずに作業すると、第三者の不注意により、不意に作業機が駆動され、思わぬ事故を起こす事があります。
PTOを切り、エンジンをとめ、回転部や可動部がとまっている事を確かめて行ってください。
- PTOおよびエンジンをとめずにティン角度・ウィンドローケージ・サポートピンおよびロックピンの調整・ティンアームの取り付けを行うと不意にロータが回り、ロータに巻き込まれ、ケガをすることがあります。
PTOおよびエンジンを切ってから行ってください。

— トラクタから離れるときは —

▲ 警告

- トラクタから離れるとき、傾斜地や凹凸地などに駐車すると、トラクタが暴走して思わぬ事故を起こす事があります。
平坦で安定した場所に駐車し、トラクタのエンジンをとめ、駐車ブレーキをかけて暴走を防いでください。
- トラクタから離れるとき、作業機をあげたままにしておくと、第三者の不注意により不意に降下し、ケガをする事があります。
下限まで降ろしてからトラクタを離れてください。

作業中が終わったら

— 機体を清掃するときは —

▲ 注意

- 動力を切らずに、回転部・可動部の付着物の除去作業などを行うと、機械に巻き込まれてケガをする事があります。
PTOを切り、エンジンをとめ、回転部や可動部がとまっている事を確かめて行ってください。

— 終業点検の励行 —

▲ 注意

- 作業後の点検を怠ると、機械の調整不良や破損などが放置され、次の作業時にトラブルを起こしたりケガをする事があります。
作業が終わったら、取扱説明書に基づき点検を行ってください。
- 3点リンクで作業機を持ち上げて点検・調整を行うとき、第三者の不注意により、不意に降下し、ケガをする事があります。
トラクタ3点リンクの油圧回路をロックして行ってください。

不調処置・点検・整備をするとき


▲ 警告

- 配線に損傷があると、発煙・発火につながるおそれがあります。損傷がある場合には作業を中止し、部品交換を行ってください。

▲ 注意

- 機械に不調が生じたとき、そのまま放置すると、破損やケガをする事があります。
取扱説明書に基づき行ってください。
- 傾斜地や凹凸地または軟弱地などで行うと、トラクタや作業機が不意に動き出して、思わぬ事故を起こす事があります。
平坦で地盤のかたい所で行ってください。
- 3点リンクで作業機を持ち上げて点検・調整を行うとき、第三者の不注意により、不意に降下し、ケガをする事があります。
トラクタローリンクの油圧回路をロックして行ってください。
- PTOおよびエンジンをとめずに作業すると、第三者の不注意により、不意に作業機が駆動され、思わぬ事故を起こす事があります。
PTOを切り、エンジンをとめ、回転部や可動部がとまっている事を確かめて行ってください。
- 作業機をあげた状態のまま下にもぐったり、足を入れたりすると、不意に降下し、ケガをする事があります。
下に入るときは、台などで降下防止をして行ってください。

も く じ

	安全に作業するために	
	安全に関する警告について	1
	作業前に	2
	作業中は	4
	作業が終わったら	5
	不調処置・点検・整備をするとき	5

1	トラクタへの装着	
	1 各部の名称とはたらき	8
	2 適応トラクタの範囲	10
	3 組立部品	10
	1. 解梱	10
	2. 組立部品の明細	10
	3. 組立要領	10
	4 トラクタへの装着	12
	1. 装着前の準備	12
	2. 標準タイプの装着	12
	5 パワージョイントの装着	13
	1. 長さの確認方法	13
	2. 切断方法	14
	3. 安全カバーの脱着方法	14
	4. パワージョイントの連結	14

2	運転を始める前の点検	
	1 運転前の点検	15
	1. トラクタ各部の点検	15
	2. 連結部の点検	15
	(1) 3点リンクの連結部の点検	15
	(2) パワージョイントの点検	15
	3. 製品本体の点検	15
	2 エンジン始動での点検	15
	3 給油箇所一覧表	16
	4 重要点検箇所一覧表	17

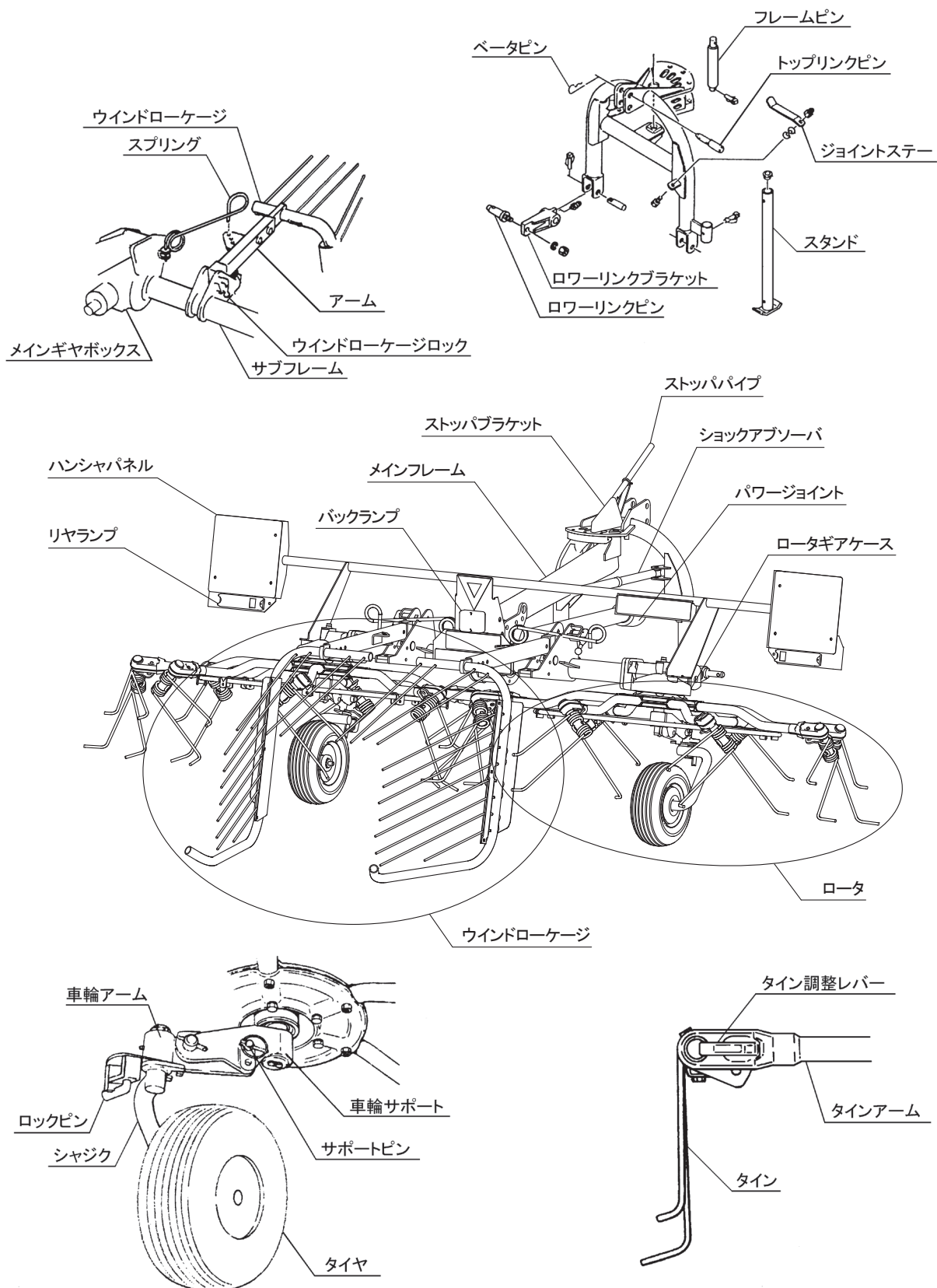
3	作業の仕方	
	1 本製品の使用目的	18
	2 作業の種類	18
	1.刈取列の拡散作業	18
	2. 反転作業	18
	3. 集草列の拡散作業	18
	4. 集草作業	18
	5. 集草列の移動作業	18
	6. オフセット作業	18
	3 各部の調整	18
	1. 作業速度とPTO回転速度	18
	2. ウィンドローケージの調整	18
	3. タインの調整	19
	4. 車輪高さの調整	19
	5. ウィンドロー幅の調整	19
	6. 作業状態の調整	20
	4 作業要領	21
	5 運搬	22
	1. 移動形態	22

4	作業が終わったら
	1 作業後の手入れ ……24
	2 長期格納するとき ……24
5	点検と整備について
	1 点検整備一覧表 ……25
6	不調時の対応
	1 不調処置一覧表 ……26
7	配線図 …………… 27

1 トラクタへの装着

適切な装着で安全な作業をしましょう。

1 各部の名称とはたらき



1. 3点フレーム

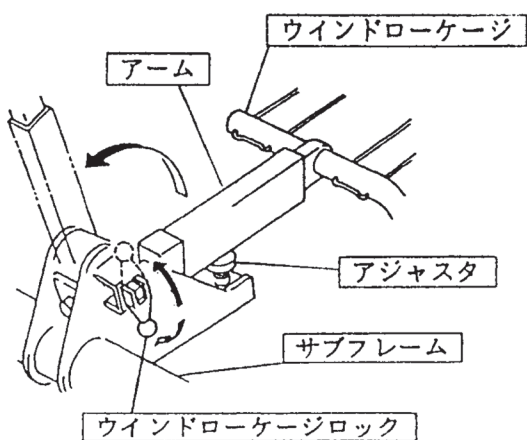
トラクタとジャイロヘーメーカ本体を連結させるものです。

2. サポートピン

ピンの差し替えとトップリンクのネジ調整を行うことにより、適正なロータ角度を得ることができます。

3. ウィンドローケージ、ウィンドローケージロック

ウィンドローケージは集草・集草列移動作業に使用します。ウィンドローケージロックは刈取列の拡散・反転・集草列の拡散作業および運搬時、ウィンドローケージを上にはねあげた位置に固定するのに使用します。

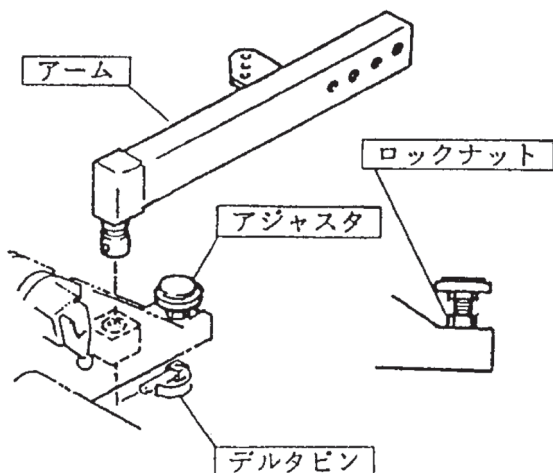


▲ 突き刺さり注意

- ウィンドローケージのはねあげ時、おろし時はウィンドロータインを顔に近づけないようにしてください。タインが目には刺さり、失明の恐れがあります。

4. アジャスタ

ウィンドローケージの姿勢の調整に使用します。

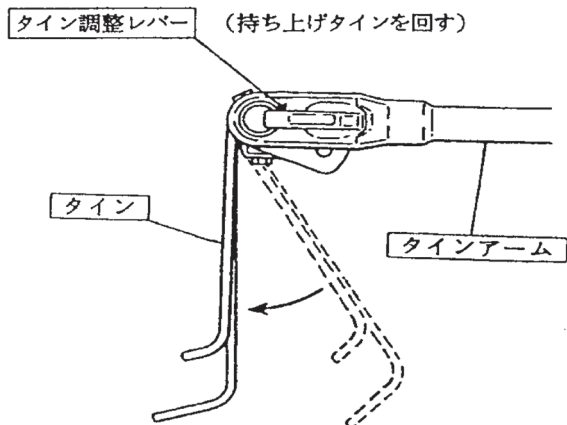


5. スプリング

ウィンドロー幅の調整に使用します。

6. タイン調整レバー

タインの集草・反転作業位置の切換えに使用します。



7. ストッパブラケット、ストッパパイプ、ロックピン

オートスイング作業、直進作業・運搬、オフセット作業への切換えに使用します。

(1) オートスイング作業

平坦地での作業に使用します。フレームピンを中心に回転し、滑らかな動きとなり、牧草のかたよりなどが少ない作業ができます。

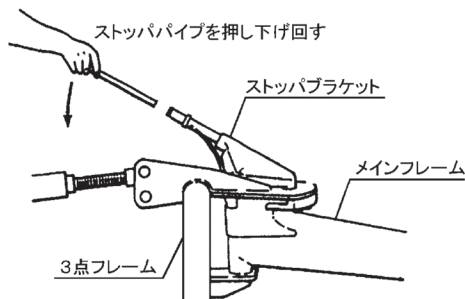
(2) 直進作業・運搬

傾斜地でのオートスイング方式では傾斜方向に機体は流されます。3点フレームとメインフレームを固定して使用します。

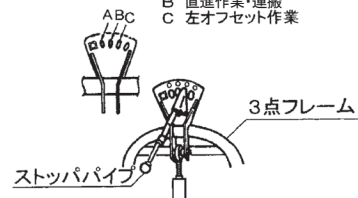
ほ場からほ場への移動の際、機体がトラクタの右側に大きく出ないように3点フレームとメインフレームを固定します。

(3) オフセット作業

ほ場の外周部や枕地で、牧草の飛散方向をほ場の内側に向ける作業ができます。



- A 右オフセット作業
- B 直進作業・運搬
- C 左オフセット作業



2 適応トラクタの範囲

▲ 注意

- 装着するトラクタによっては、前輪荷重が軽くなり、操縦が不安定となって、思わぬ事故をまねく事があります。
トラクタへフロントウエイトを取り付け、バランスを取ってください。

本製品は、適切なトラクタとの装着により的確に性能を発揮できるように設計されています。
不適切なトラクタとの装着によっては、本製品の耐久性に著しく影響をおよぼしたり、トラクタの運転操作に著しい悪影響をおよぼします。
この製品の適応トラクタは次のとおりです。

適 応 ト ラ ク タ

22～59kW
(30～80PS)

本製品の適応トラクタより小さなトラクタで使用すると、負荷に対し十分なパワーがでない事があります。
逆に、適応馬力よりも大きなトラクタでの使用時には、過負荷に対し機体の適正値を超えたパワーが出てしまい、作業機の破損の原因になることがあります。

3 組立部品

1. 解梱

木枠に固定している部品をほどいてください。

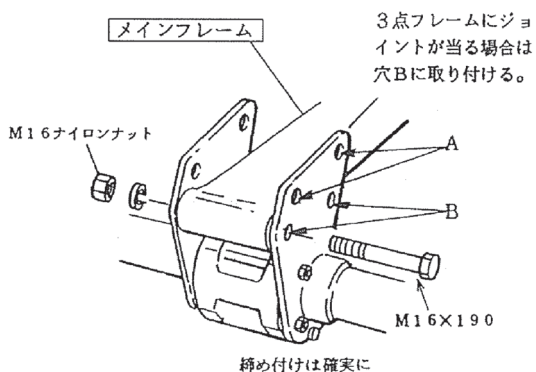
2. 組立部品の明細

梱包に同梱されている梱包明細に基づき、必要部品が揃っているか確認してください。

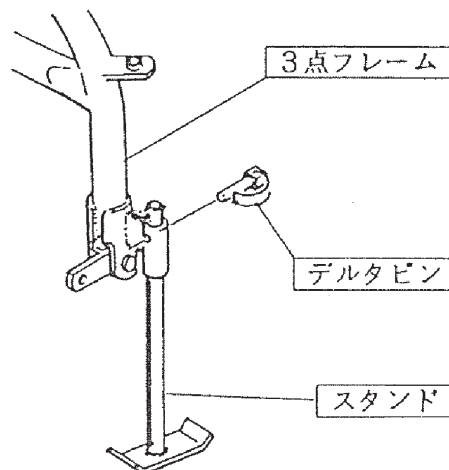
3. 組立要領

各部品の組立に必要なボルト・ナット類は、梱包明細の符号を参照してください。

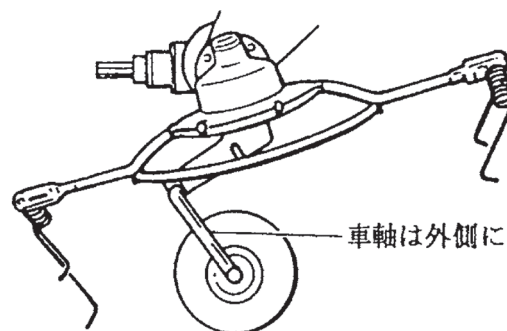
- (1) ロータフレームにメインフレームを組み立てます。(※ボルトは穴Aに下図の方向から差し込んで締め付けます。)



- (2) 3点フレームにスタンドを組み付けてください。

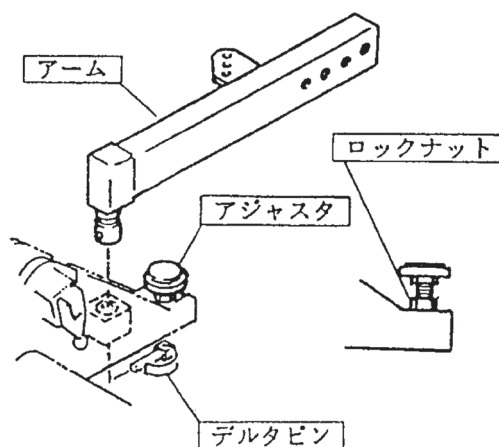


- (3) 2つのロータに車軸が外側になるように組み立てます。

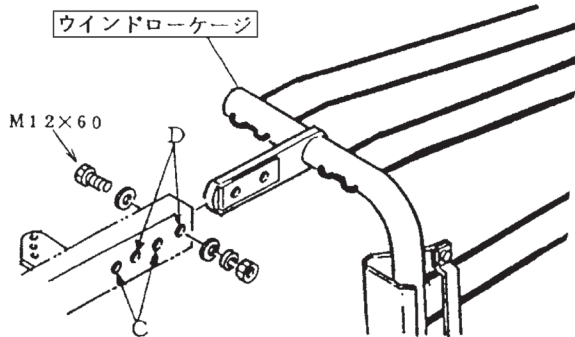


- (4) サブフレームにアーム；L・Rをデルタピンにて取り付けます。

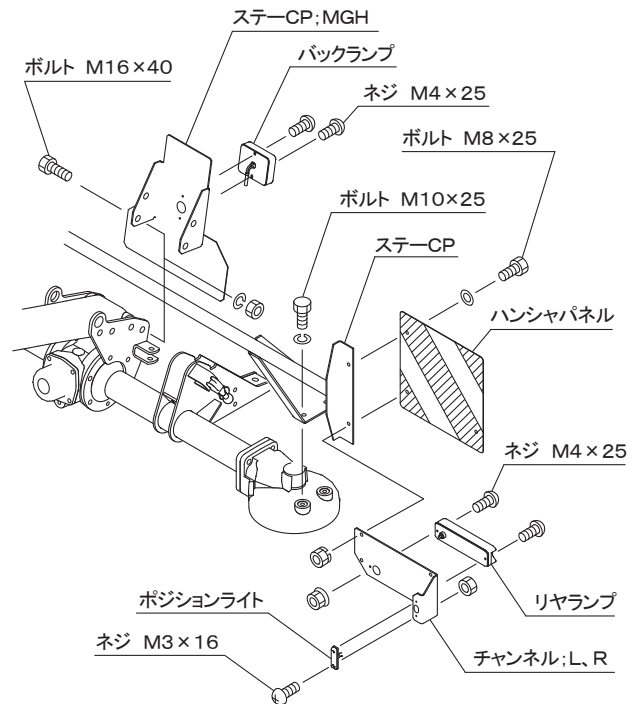
アジャスタの取付寸法Aは45mmが標準です。
ほ場状態により姿勢が変化しますので、ウインドローケージの下面が地面に軽くふれる程度に調整してください。



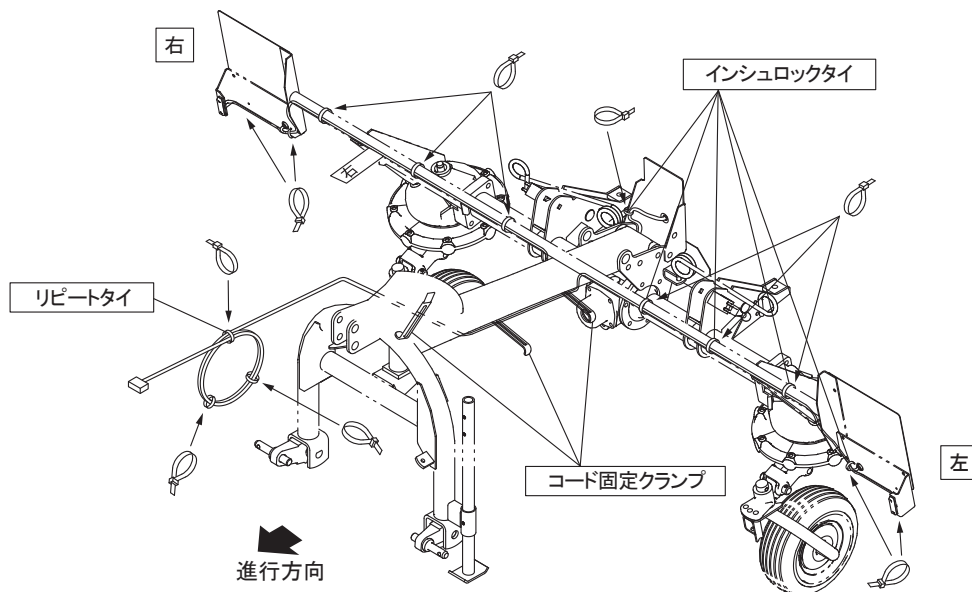
- (5) アーム ; L、Rにウィンドローケージを組み立てます。(穴C)
 (※タインとウィンドローケージが接触する場合は、アジャスタを調整するか穴Dに取り付けます。)



- (6) ステータスCPにハンシャパネル、リヤランプ、チャンネルを組付け、ボルト ; M10x25で機体に取り付けてください。
 ステータスCP ; MGHにバックランプを組付け、ボルト ; M16x40で機体に取り付けてください。
 (※ハンシャパネルは下図の向きになる様に取り付けてください。)



- (7) リアランプ取付部のコードには、右ラベルがあります。機体進行方向と合うように組付けください。
 トラクタ側のコードが長い場合はリピートタイで結束してください。



- (8) その他部品は部品表を参考に取り付けてください。

4 トラクタへの装着

▲ 警告

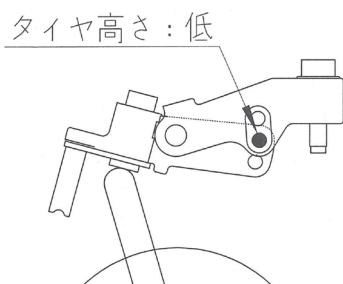
- 作業機を着脱するためにトラクタを移動させるとき、トラクタと作業機の人に人がいると、挟まれてケガをする事があります。トラクタと作業機の人に人を近づけないでください。

▲ 注意

- 作業機をトラクタに着脱するとき、傾斜地や凹凸地または軟弱地などで行うと、トラクタが不意に動き出し、思わぬ事故を起こす事があります。平坦で地盤のかたい所で行ってください。
- 装着するトラクタによっては、前輪荷重が軽くなり、操作が不安定となって、思わぬ事故をまねく事があります。トラクタへフロントウェイトを取り付け、バランスを取ってください。

取扱い上の注意

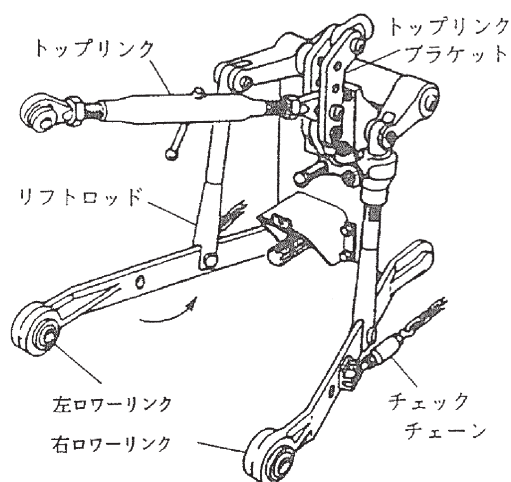
- 作業機をトラクタに着脱するときおよび保管時は、タイヤ高さ：低の位置で行うと作業機が転倒する恐れがあります。タイヤ高さ：低の位置以外を使用してください。



1. 装着前の準備

本作業機の装着方法は、標準3点リンク式です。作業機の下がり量が不足する場合は、リフトロッドの取り付け穴位置をローワーリンクの前側の穴に移してください。

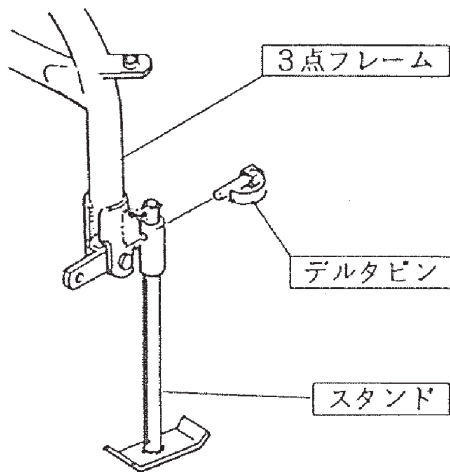
特殊3点リンク式のロータリーを使用している場合は、トップリンクの連結部を外し、標準3点リンク用の長いトップリンクを使用してください。



2. 標準タイプの装着

トラクタ3点リンクヘジヤイロヘメーカーの3点を連結します。

- (1) トラクタのエンジンを始動して、トラクタのローワーリンク先端部と作業機の左右のローワーリンクピンの位置が合うまで後進して、トラクタをとめてください。
エンジンをとめ、駐車ブレーキをかけてください。
- (2) 左のローワーリンクに連結し、抜けじめにトラクタに付いているリンチピンをローワーリンクピンに差してください。
次に、右のローワーリンクも同順で行ってください。
- (3) 左右のローワーリンクが同じ高さになるようにトラクタ右側のアジャストスクリューで調整してください。
油圧姿勢制御機構（油圧で作業機の水平を制御している）がついているトラクタは、スイッチやダイヤルでシリンダの長さを調整してください。
- (4) 作業機の3点フレームがほぼ垂直になるように、作業機のトップリンクピン穴位置を選んでトップリンクを連結し、抜けじめに作業機についているベータピンを差してください。
- (5) トラクタのエンジンを始動し、トラクタの3点リンクを昇降する油圧レバーを操作して作業機を少し上げ、エンジンをとめてください。
- (6) 作業機中心がトラクタ中心におおよそ一致する位置に、チェックチェーンあるいはスタビライザーでセットし、作業機の横振れをなくしてください。
- (7) スタンドを上げ、デルタピンで固定してください。



(8) 3点リンクを下げ、作業機をおろしてください。

5 パワージョイントの装着

⚠ 危険

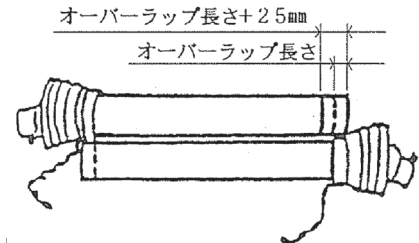
- カバーのないパワージョイントを使用すると、巻き込まれてケガをする事があります。カバーのないパワージョイントは、使用しないでください。
- カバーが損傷したまま使用すると、巻き込まれてケガをする事があります。損傷したらすぐに、取り替えてください。使用前には、損傷がないか点検してください。
- トラクタおよび作業機に着脱するとき、第三者の不注意により、不意にパワージョイントが回転し、ケガをする事があります。PTOを切り、トラクタのエンジンをとめてから行ってください。
- カバーのチェーンを取り付けないで使用すると、カバーが回転し、巻き込まれてケガをする事があります。トラクタ側と作業機側のチェーンを回転しない所に連結してください。

⚠ 注意

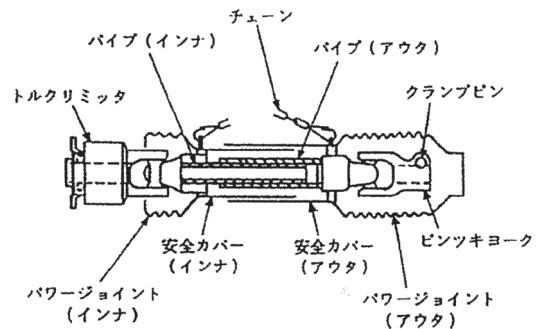
- 最伸時の重なりが 100mm を下回ると、ジョイントを回転させたとき、破損しケガをする事があります。最縮時の隙間が 25mm よりも小さくなると、ジョイントの突き上げが起きることがあり、ジョイントの破損をまねき、ケガをする事があります。適正な重なり量で使用してください。

1. 長さの確認方法

- (1) パワージョイント単体で、最縮長時の安全カバー（アウト）端部位置を安全カバー（インナ）にマーキングしてください。
- (2) パワージョイント（アウト）から、パワージョイント（インナ）を引き抜いてください。
- (3) 3点リンクを昇降させて、PTO軸とPIC軸が最も接近する位置で、昇降を停止してください。
- (4) ピン付ヨークのクランプピンを押して、PTO軸、PIC軸に連結し、クランプピンが元の位置に出るまで押し込んでください。
- (5) 安全カバーどうしを重ね合わせたとき、安全カバー（アウト）端部位置とマーキング位置の間隔が 25mm 以下の場合、25mm の間隔を保つように切断方法の手順に基づき切断してください。

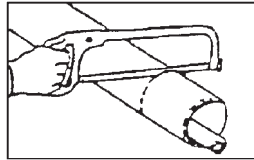


- (6) 3点リンクを昇降させて、PTO軸とPIC軸が最も離れる位置で、昇降を停止してください。
- (7) 安全カバーどうしを重ね合わせたとき、パイプの重なりが 100mm 以下の場合、販売店に連絡し、長いパワージョイントと交換してください。

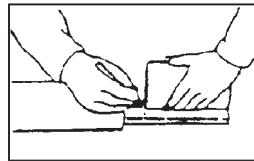


2. 切断方法

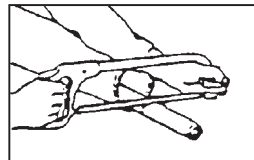
(1) 安全カバーのアウトとインナ両方を長い分だけ切り取ります。



(2) 切り取った同じ長さをパイプの先端から計ります。



(3) パイプのアウトとインナ両方を金ノコまたはカッターで切断します。切断するときは、パイプの中にウエスを詰め、切り粉がパイプ内面に付着するのを防いでください。

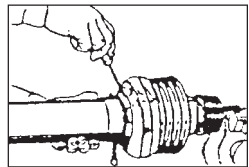


(4) 切り口をヤスリなどでなめらかに仕上げしてからパイプをよく清掃し、次にグリースを塗布して、アウトとインナを組み合わせます。

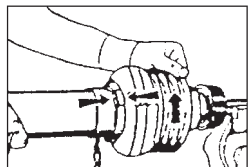
3. 安全カバーの脱着方法

(1) 安全カバーの分解手順

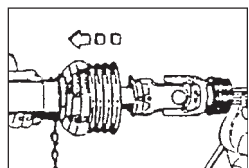
① 固定ネジを取り外してください。



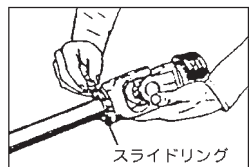
② 安全カバーを取り外し位置へ回してください。



③ 安全カバーを引き抜いてください。

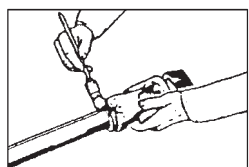


④ スライドベアリングを取り出してください。

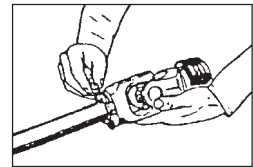


(2) 安全カバーの組立手順

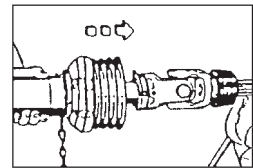
① ヨークのスライドリング溝とパイプ(インナ)にグリースを塗ってください。



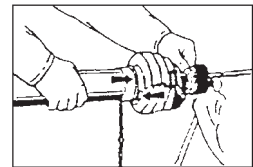
② スライドリングのつばをパイプ側に向け切り口を開いて溝にはめてください。



③ その上に、安全カバーをはめてください。



④ カバーをしっかりと止まるまで回してください。



⑤ 固定ネジを締め付けてください。

4. パワージョイントの連結

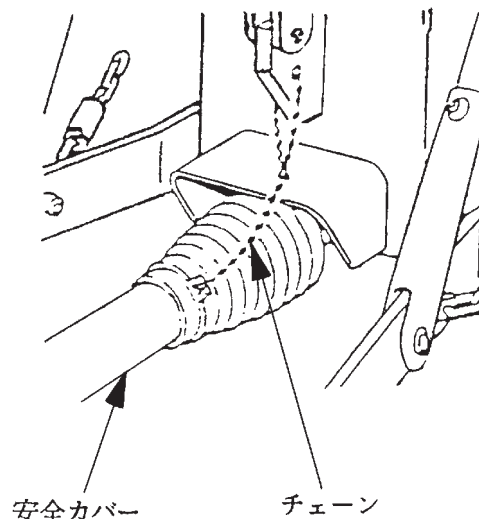
(1) ピン付ヨークのクランプピンを押して、PTO軸、PIC軸に連結し、クランプピンが元の位置に戻るまで押し込んでください。

⚠ 注意

- パワージョイントを接続したとき、ボールおよびクランプピンが軸の溝に納まっていないと、使用中に外れ、ケガをする事があります。溝に納まっているか、接続部を押し引きして確かめてください。

(2) パワージョイントはトルクリミッター側をトラクタPTO軸側にピン付ヨーク側をPIC軸側に装着してください。

(3) 安全カバーのチェーンを固定した所に取り付け、カバーの回転を防いでください。チェーンは3点リンクの動きに順応できる余裕を持たせ、また他への引っかかりなどが無いように余分なたるみを取ってください。



2 運転を始める前の点検

機械を調子よく長持ちさせるため、作業前に必ず行いましょう。

1 運転前の点検

1. トラクタ各部の点検

トラクタの取扱説明書に基づき、点検を行ってください。

2. 連結部の点検

(1) 3点リンクの連結部点検

- ① ローリンクピン・トップリンクピンのリンチピン・ベータピンは、確実に挿入されているか。
- ② チェックチェーンは張られているか。
- ③ 不具合が見つかったときは、「1-4-2 標準タイプの装着」の説明に基づき不具合を解消してください。

(2) パワージョイントの点検

- ① ピンツキヨーク側の抜け止めのクランプピンが軸の溝に納まっているか。
- ② ジョイントカバーのチェーンの取り付けに余分なたるみがないか。また、適度な余裕はあるか。
- ③ ジョイントカバーに損傷はないか。
損傷しているときは、速やかに交換してください。
- ④ 不具合が見つかったときは、「1-5 パワージョイントの装着」の説明に基づき不具合を解消してください。

3. 製品本体の点検

- (1) タイン取り付けボルトにゆるみはないか。
- (2) ウィンドローケージの取り付けボルトにゆるみはないか。
- (3) メインフレーム・サブフレーム取り付けボルトにゆるみはないか。
- (4) タインアーム取付用リンチピンは取り付けられているか。
- (5) 各部の給油は十分か。
- (6) 油脂が不足しているときは「2-3 給油箇所一覧表」に基づき不具合を解消してください。
- (7) タイヤの空気圧は十分か。
空気圧が不足しているときは、275 kPa (2.8 kg/cm²) まで空気を入れてください。

2 エンジン始動での点検

▲ 警告

- PTOを切らないでエンジンを始動すると、急に作業機が駆動され、周囲にいる人がケガをする事があります。
PTOを切ってから始動してください。

トラクタ油圧を操作し、3点リンクを上昇し、作業機を持ち上げた状態で、降下がなければ異常ありません。

トラクタ油圧系統などに異常があるときは、トラクタ販売店にご相談ください。

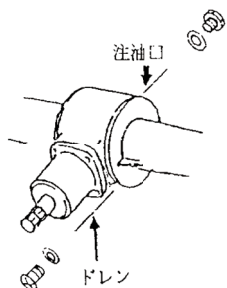
▲ 警告

- 電気配線に断線や被覆の破れがある場合、漏電やショートによる火災事故の原因となります。

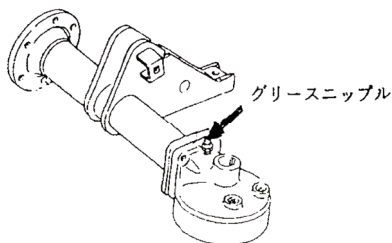
3 給油箇所一覧表

- 給油、塗布するオイルは清浄なものを使用してください。
 - グリースを給脂する場合、適量とは古いグリースが排出され、新しいグリースが出るまでです。
- ※2. ロータギヤケース部は古いグリースが排出されないので、グリースガンで3～5回程度、給脂のこと。

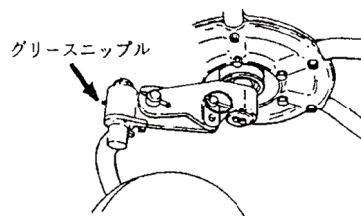
1. メインギヤボックス



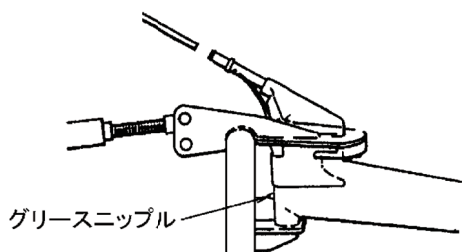
※2. ロータギヤケース



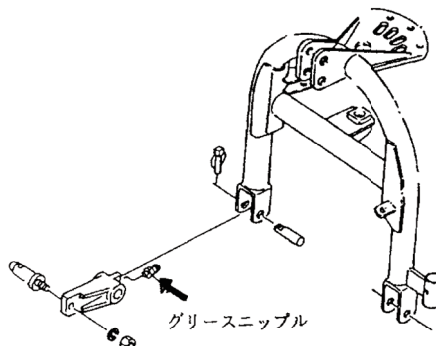
3. 車輪アーム



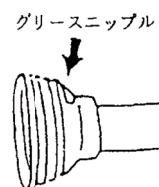
4. メインフレーム



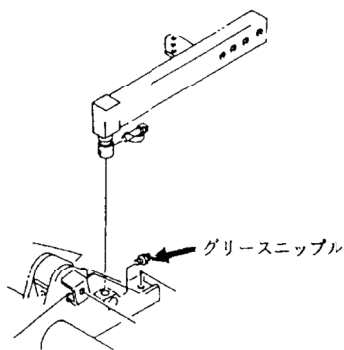
5. ローリンクブラケット



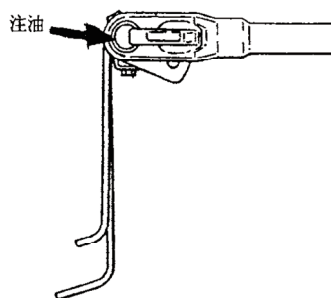
6. パワージョイント



7. アーム取付部



8. タイン角度取付部



No.	給油箇所	箇所	潤滑油の種類	交換時間	給油量	備考
1	メインギヤボックス	1	※1 集中給油グリース4種；0号	1シーズン または100時間	500g	(交換時)
2	ロータギヤケース	2	※2 集中給油グリース4種；2号	使用ごと	適量	グリースニップル
3	車輪アーム	2	〃	〃	〃	〃
4	メインフレーム	1	〃	〃	〃	〃
5	ローリンクブラケット	2	〃	〃	〃	〃
6	パワージョイント	-	〃	〃	〃	〃
7	アーム取付部	2	〃	〃	〃	〃
8	タインアーム	-	〃	〃	〃	〃

※1 IDEMITSU「ダフニー エポネックスSR No. 0」または相当品をお使いください。

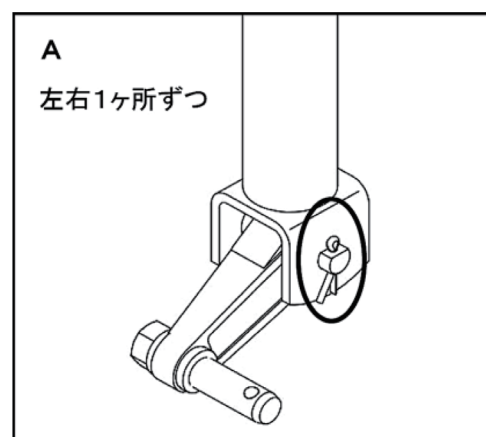
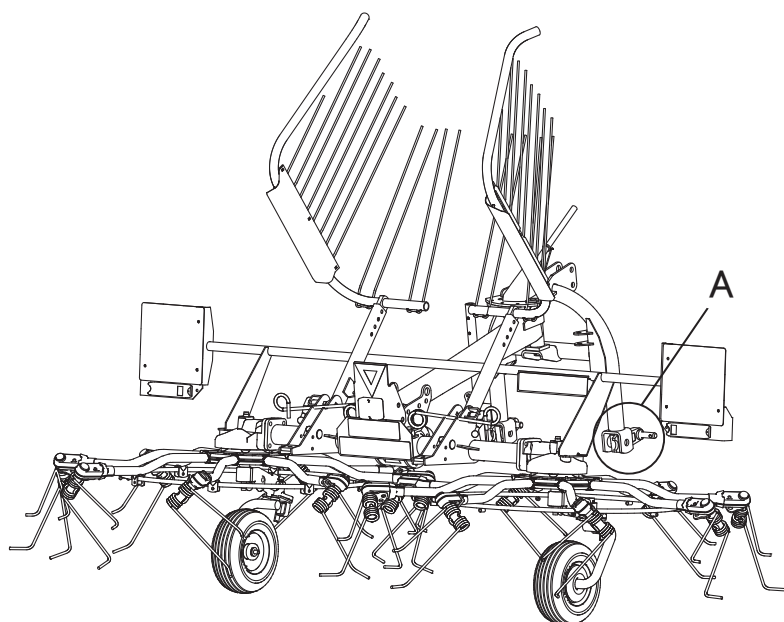
※2 IDEMITSU「ダフニー エポネックスSR No. 2」または相当品をお使いください。

4 重要点検箇所一覧表

⚠ 警告

- 重要点検箇所は、毎日の始業前に必ず点検をおこない、異常があった際は部品交換を行ってください。

守らないと作業機の脱落等の思わぬ事故により、死亡または重傷を負う危険性があります。



部位	重要点検箇所	ねじサイズ	工具2面幅 [mm]	締結数 [箇所]	締め付けトルク	備考
A	ローリンクブラケットの取付ピン	—	—	2	—	※1参照

※1 ワリピンが挿入されていること、ワリピンに破損がないことを確認してください。

3 作業の仕方

1 本製品の使用目的

1. 本製品は、ほ場においての牧草、稲わら、麦かんの拡散・反転・集草作業に適しています。他の用途には使用しないでください。
2. 雨上がり直後のほ場、ぬかるみのあるほ場、湿気の高いほ場では、作業を行わないでください。ほ場が良く乾いてから作業をしてください。

2 作業の種類

1. 刈取列の拡散作業
刈取列を拡散し、牧草の茎を折って乾燥を促進させます。
2. 反転作業
拡散された牧草を、乾燥状態により一日に数回反転し、乾燥を促進させます。
3. 集草列の拡散作業
ジャイロレーキ等で作られた集草列を再び拡散して、乾燥を促進させます。
4. 集草作業
拡散された牧草を集めて、後作業のしやすい集草列を作ります。
5. 集草列の移動作業
集草列を移動し乾燥を促進させます。
6. オフセット作業
ほ場外周・枕地の牧草を、ほ場外に飛散しないように拡散・反転させます。

3 各部の調整

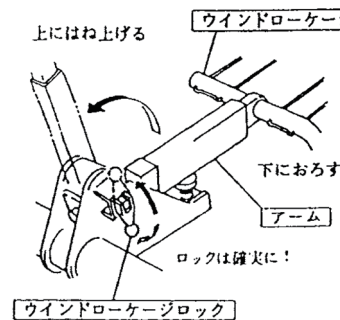
1. 作業速度とPTO回転速度

作業の種類・牧草の水分・収量に応じ、PTOの回転速度を変えて作業します。【表1】におよその目安を示しますので、状況に応じ調整しながら作業を行ってください。（【表1】参照）

2. ウィンドローケージの調整

ウィンドローケージは【表2】の作業に基づき操作します。（【表2】参照）

上にはね上げた状態ではウィンドローケージロックは確実にロックしてください。



⚠ 突き刺さり注意

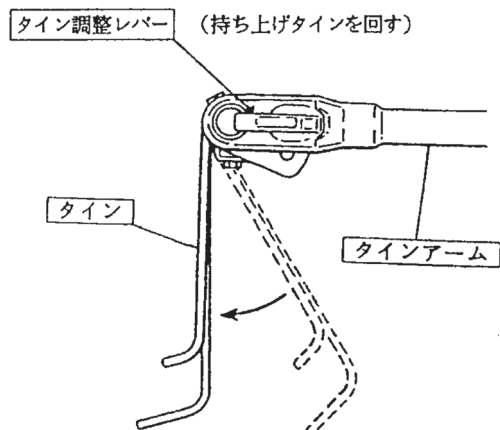
- ウィンドローケージのはねあげ時、おろし時はウィンドロータインを顔に近づけないようにしてください。タインが目には刺さり、失明の恐れがあります。

【表1】

作業時		作業速度	PTO 回転数	備 考
刈取列拡散 反転 集草列拡散	水分が多い 草丈が長く重い	6 ~ 8km/hr	500 ~ 540rpm	乾燥が進んだら速度を上げ、PTO 回転数を下げてください。
	水分が少ない 収量が少ない	8 ~ 10km/hr	450 ~ 500rpm	
集 草 集草列移動		6 ~ 8km/hr	350 ~ 400rpm	集草量が多いときは、速度を上げてください。
オフセット作業		6 ~ 8km/hr	400 ~ 450rpm	

3. タインの調整

【表2】の作業に基づき行います。(【表2】参照)
 タインアームを操作した後、タインが確実に固定されたことを確認してください。

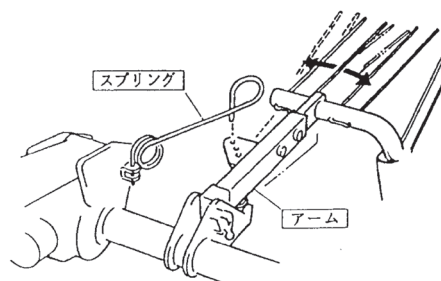


5. ウィンドロー幅の調整

本作業機はウィンドローの幅を3段階に調整できます。

スプリングを持ち上げ、アームの穴位置を変えてください。

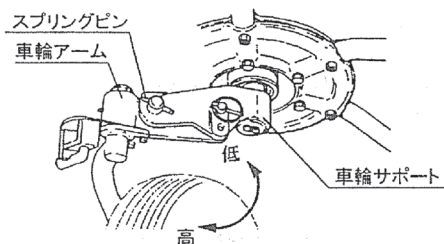
集草量により選択してください。



4. 車輪高さの調整

3点リンクで作業機を持ち上げ、サポートピンを差し替えて行います。車輪サポート、車輪アームの穴の組み合わせで、3段の組み替えができます。(【表2】参照)

なお、サポートピンを差し替えたならタインの地上高が変わりますので、トップリンクネジを調整して、タイン先端高さと同様に地面に接するようにします。

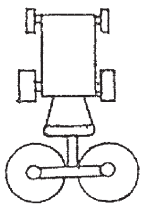
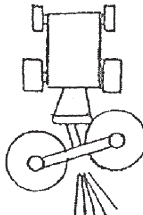
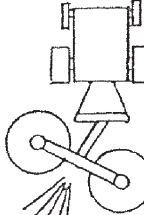
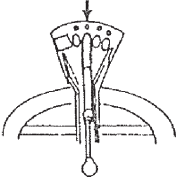
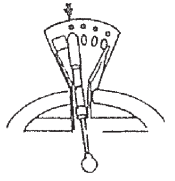
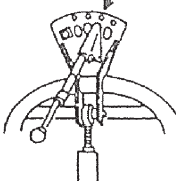


【表2】

作業	ウィンドローケージ	タイン	車輪高さ	備考
刈取列拡散 反転	外すか、上にはねあげる	外側	低い位置 (車輪サポートの上穴と車輪アームの下穴)	草量の多い場合や、草の広がりが不十分な場合は車輪の位置を高くする。
集草列拡散	〃	〃	高い位置 (車輪サポートの下穴と車輪アームの上の穴)	
集草 集草列移動	下におろす	内側	低い位置 (車輪サポートの上穴と車輪アームの下穴)	急な旋回やバック作業は、ウィンドローケージ破損の原因となります。

6. 作業状態の調整

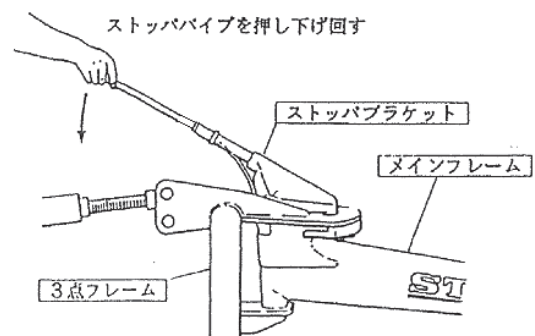
平坦地での作業、傾斜地での作業、ほ場外周での作業など作業場所に応じ、直進作業・運搬、オフセット作業の中から作業状態を選び作業を行ってください。

	直進作業・運搬	オフセット作業（拡散・反転）	
		右旋回	左旋回
作業状態			
ストップブラケットの位置			
用途	標準作業	ほ場外周での作業。 ほ場外周、枕地では牧草の飛散方向が内側になるようオフセット姿勢にすると、ほ場外への牧草の飛散がなくなります。	

注．ストップブラケットの操作

- ① トラクタ座上より、ストップパイプを押し下げ回し、ストップブラケットを目的の穴位置に入れます。
- ② トラクタを下表の方向に動かしながらストップブラケットをロックさせます。

直進作業・運搬	直進
右旋回オフセット	右旋回前進
左旋回オフセット	左旋回前進



4 作業要領

⚠ 危険

- 運転中または回転中、ロータに接触すると巻き込まれ、ケガをすることがあります。周囲に人を近づけないでください。

⚠ 警告

- 運転中または回転中、タイヤにより石などが飛散し、ケガをすることがあります。周囲に人を近づけないでください。
- 作業機指定のPTO回転速度を超えて作業すると、機械の破損により、ケガをすることがあります。指定回転速度を守ってください。
- 傾斜地で速度を出しすぎると、暴走事故をまねくことがあります。低速で運転してください。下り作業をするとき、坂の途中で変速すると、暴走する原因となります。坂の前で低速に変速して、ゆっくりとお降りてください。

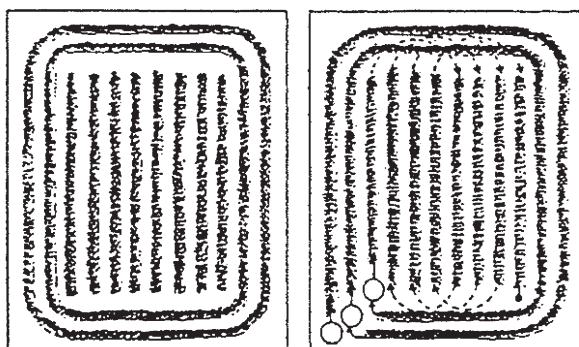
⚠ 注意

- PTOおよびエンジンをとめずにタイヤアーム角度・ウィンドローケージ・サポートピンおよびタイヤアームの取り付けを行うと不意にロータが回り、ロータに巻き込まれケガをすることがあります。PTOおよびエンジンを切ってから行ってください。

取扱い上の注意

- タイヤを反転作業状態にしたとき、ウィンドローケージを下におろさないでください。タイヤとウィンドローケージが接触して、破損した部品が周囲に飛散することがあります。

1. 刈取列の拡散は、乾燥促進のため、刈取後できるだけ早く、拡散作業を行ってください。
2. 拡散作業は、できるだけトラクタが刈取列・集草列をまたいだ状態で行ってください。
3. 草量が少ない場合、2～3本のウィンドローを1本にまとめると能率の良い後作業ができます。効率の良い後作業を行うためにウィンドローは均一で少な目に作ってください。また、後作業機がほ場をスムーズに作業できるようなウィンドローの作り方を工夫しましょう。
4. 夜間は大気中の湿度が高くなります。乾燥途中の牧草は夜間に湿気を含み、含水率が高くなる場合があります。夜間の湿気から牧草を少しでも守るため、夕方には本作業機にて集草列を作ってください。急な降雨があっても雨からの濡れを最小限にとどめることができます。



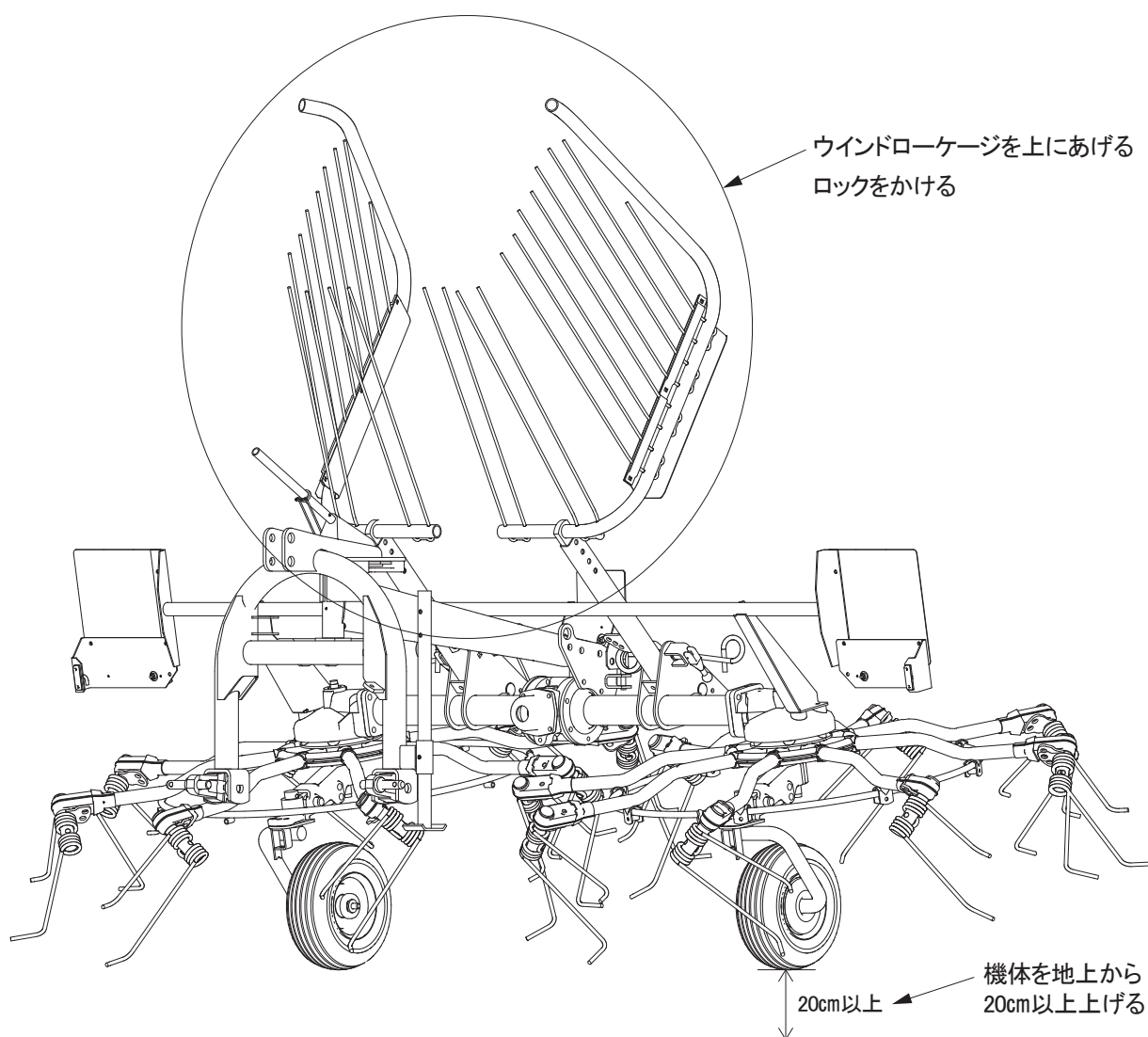
5 運 搬

⚠ 注意

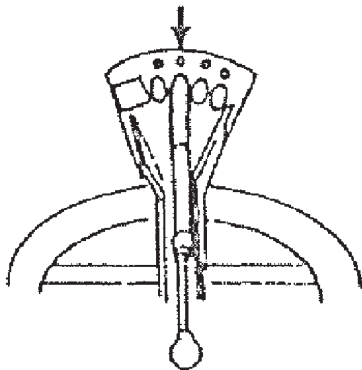
- 作業機への動力を切らないで走行すると、周囲の人を回転物に巻き込み、ケガを負わせる事があります。
移動走行するときは、PTOを切ってください。
- 固定しているティンアームが外れると、移動時にロータが回り、機体幅が広がり、周囲の人や物などに接触する可能性があります。
移動時はロータを確実に固定してください。

1. 移動形態

公道走行するときは、必ず移動形態にしてください。



2. ウィンドローケージを上にはね上げ、ウィンドローケージロックで固定します。
3. トラクタ座上より、ストッパパイプを押し下げ回し、ストッパブラケットを運搬状態の穴位置に入れます。



4. ストッパブラケットがロックされていることを確認してください。
5. 3点リンクで作業機を持ち上げてください。
6. トラクタの3点リンクの下降を防止して移動を開始してください。

4 作業が終わったら

長持ちさせるために、手入れは必ずしましょう。

▲ 注意

- 動力を切らずに、回転部・可動部の付着物の除去作業などを行うと、作業機に巻き込まれてケガをすることがあります。
PTOを切り、エンジンをとめ、回転部や可動部がとまっている事を確かめて行ってください。

1 作業後の手入れ

1. 機械の上にかかっている牧草等は、ほ場の中できれいに取り除いてください。
特に、回転部に巻き付いた草は、シール部品、軸受部品等を傷つけますので、完全に取り除いてください。
2. ボルト、ナット、ピン類のゆるみ、脱落がないか。また、破損部品がないか確認してください。
異常があれば、ボルトの増し締め、部品の交換をしてください。
3. タインは消耗品です。早めに予備品を準備してください。
4. PTO軸、PIC軸、ジョイントスプライン部など、塗装されていない露出部は、さびを防ぐためグリースを塗布してください。
5. トラクタから作業機を外すときは、スタンドをたててから行ってください。
6. トラクタから作業機を外したら、パワージョイントはジョイントステーに納めてください。

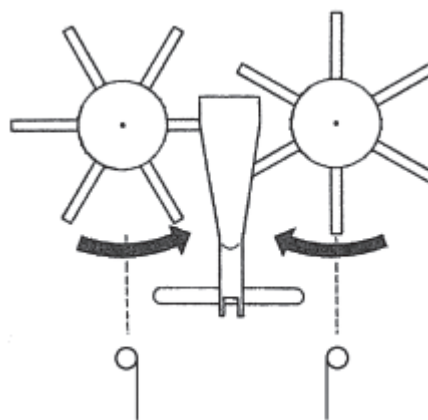
2 長期格納するとき

1. 機械各部の清掃をしてください。
2. 摩耗した部品、破損した部品は、交換してください。
3. 給油箇所一覧表に基づき、油脂を補給してください。
また、回転、回動支点およびパワージョイントのクランプピンを含む摺動部には注油し、PTO軸、PIC軸、パワージョイントのスプライン部にはグリースを塗布してください。
4. 塗装損傷部は補修塗装、または、油を塗布し、さびの発生を防いでください。
5. 格納は風通しの良い屋内に保管してください。
6. やむをえず屋外に保管するときは、シートをかけてください。

5 点検と整備について

調子よく作業するために、定期的に行いましょう。機械の整備不良による事故などを未然に防ぐために、「点検整備一覧表」に基づき、各部の点検・整備を行い、機械を最良の状態に、安心して作業が行えるようにしてください。

タイヤは消耗部品となっています。摩耗、または折損したときは交換してください。



▲ 注意

- 3点リンクで作業機を持ち上げて点検・調整を行うとき、第三者の不注意により、不意に降下し、ケガをする事があります。トラクタ3点リンクの油圧回路をロックして行ってください。
- 傾斜地や凹凸地または軟弱地などで行うと、トラクタや作業機が不意に動き出して、思わぬ事故を起こす事があります。平坦で地盤のかたい所で行ってください。
- PTOおよびエンジンをとめずに作業すると、第三者の不注意により、不意に作業機が駆動され、思わぬ事故を起こす事があります。PTOを切り、エンジンをとめ、回転部や可動部がとまっている事を確かめて行ってください。

1 点検整備一覧表

時 間	点 検 項 目	処 置
新品使用1時間	全ボルト・ナットのゆるみ	増し締め
作 業 前 作 業 後	機械の清掃 タイヤ摩耗・折損 タイヤ空気圧 ボルト・ナット・ピン類のゆるみ、脱落 駆動系の異常音、異常振動 パワージョイント、カバー、チェーン破損 回転部、可動部の給油、注油、給脂	交換 275 kPa (2.8kg/cm ²) 増し締め、部品補給 「6 不調時の対応」に基づき処置 交換
シーズン終了後	破損部 タイヤなどの消耗品 各部の清掃 塗装損傷部 回動支点、ピン等の摩耗	補修 早めの部品交換 塗装または油塗布 部品交換

6 不調時の対応

万一機械の調子が悪い場合は、不調処置一覧表に基づき処置をしてください。

▲ 注意

- 3点リンクで作業機を持ち上げて点検・調整を行うとき、第三者の不注意により、作業機が不意に降下し、ケガをする事があります。
トラクタ3点リンクの油圧回路をロックして行ってください。
- 傾斜地や凹凸地または軟弱地などで行うと、トラクタや作業機が不意に動き出して、思わぬ事故を起こす事があります。
平坦で地盤のかたい所に移動しトラクタの駐車ブレーキをかけて行ってください。
- PTOおよびエンジンをとめずに作業すると、第三者の不注意により不意に作業機が駆動され、思わぬ事故を起こす事があります。
PTOを切り、エンジンをとめ、回転部や可動部がとまっていることを確かめて行ってください。

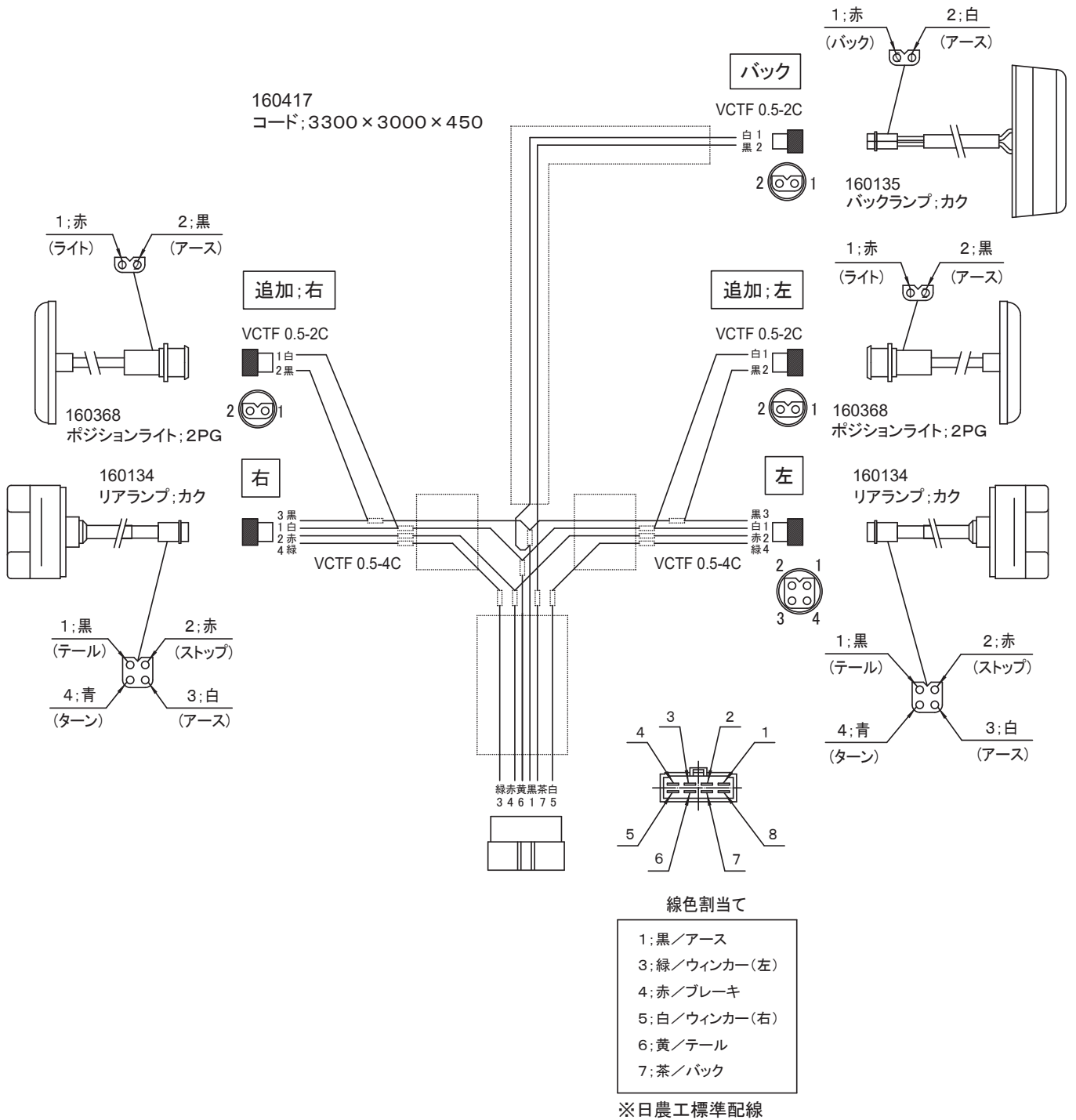
1 不調処置一覧表

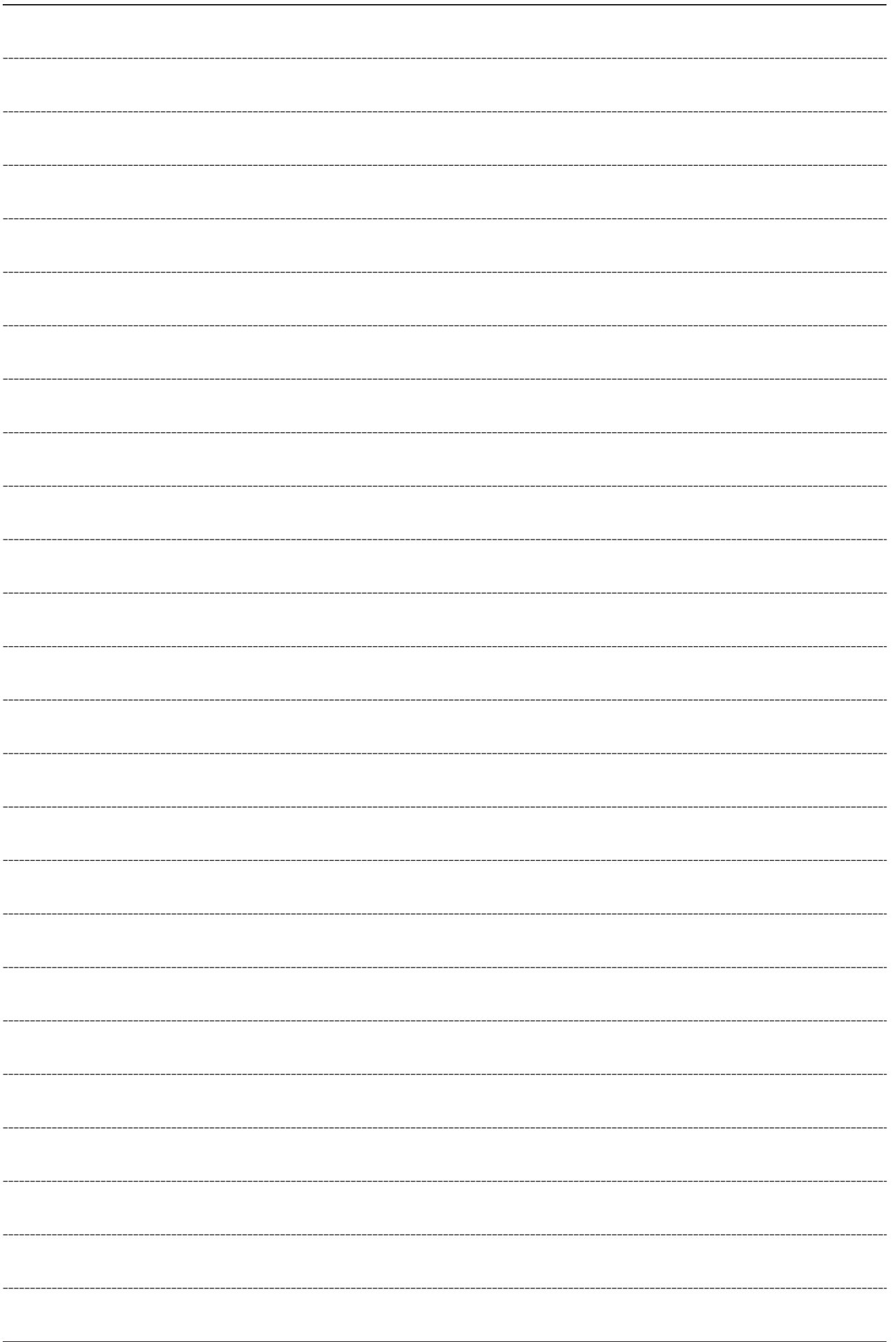
	症 状	原 因	処 置
ロータ部	● 異音の発生	<ul style="list-style-type: none"> ● ロータギヤケース内のグリース不足 ● タイン取付けボルトのゆるみ ● タインの折損 	<ul style="list-style-type: none"> ● グリース補充 ● 増し締め ● タイン交換
	● 牧草を拾い残す	<ul style="list-style-type: none"> ● 作業姿勢が適正でない ● 車速が速い ● タインの折損 	<ul style="list-style-type: none"> ● 「3-3 各部の調整」に基づき調整する ● 車速を下げる ● タイン交換
	● ウィンドローがみだれる	<ul style="list-style-type: none"> ● 車速が速い ● ロータ回転数が速い ● ウィンドローケージの幅が狭い 	<ul style="list-style-type: none"> ● 車速を下げる ● PTO回転を下げる ● 「3-3-5 ウィンドロー幅の調整」に基づき、ウィンドロー幅を広くする ● タイン・ウィンドロータイン交換
	● 牧草が巻き付く	<ul style="list-style-type: none"> ● タイン・ウィンドロータインの切損 ● 車輪高さが低い ● 車速が速い 	<ul style="list-style-type: none"> ● 「3-3-4 車輪高さの調整」に基づき調整する ● 車速を下げる
ジョイント	● トルクリミッタが作動	<ul style="list-style-type: none"> ● 牧草の処理量が多すぎる ● PTOの高速始動 	<ul style="list-style-type: none"> ● 車速を下げる ● 低速回転で始動する
	● 異音の発生	<ul style="list-style-type: none"> ● グリース切れ ● 角度のつき過ぎ 	<ul style="list-style-type: none"> ● パイプ（インナ・アウト）摺動部・スパイダ・安全カバー取付部に給脂 ● 3点リンク持ち上げ高さを規制する
電装	● リアランプ・バックランプが動作しない、もしくはトラクタ側の動作と連動しない。	<ul style="list-style-type: none"> ● コードの接続不良または断線 ● ランプの破損 ● バッテリ劣化による電圧の低下 ● 本機およびトラクタの配線間違い 	<ul style="list-style-type: none"> ● 補修または部品交換 ● バッテリ電圧（12V）の確認、充電、交換 ● 配線の確認

原因や処置のしかたがわからない場合は下記事項とともに購入先にご相談ください。

1. 製品名
2. 部品供給型式（型式）
3. 製造番号
4. 故障内容（できるだけ詳しく）

7 配線図





千歳本社 066-8555 千歳市上長都 1 0 6 1 番地 2
TEL 0123-26-1123
FAX 0123-26-2412

千歳営業所 066-8555 千歳市上長都 1 0 6 1 番地 2
TEL 0123-22-5131
FAX 0123-26-2035

豊富営業所 098-4100 天塩郡豊富町字上サロベツ 1 1 9 1 番地 4 4
TEL 0162-82-1932
FAX 0162-82-1696

帯広営業所 080-2462 帯広市西 2 2 条北 1 丁目 1 2 番地 4
TEL 0155-37-3080
FAX 0155-37-5187

中標津営業所 086-1152 標津郡中標津町北町 2 丁目 1 6 番 2
TEL 0153-72-2624
FAX 0153-73-2540

花巻営業所 028-3172 岩手県花巻市石鳥谷町北寺林第 1 1 地割 1 2 0 番 3
TEL 0198-46-1311
FAX 0198-45-5999

仙台営業所 984-0032 宮城県仙台市若林区荒井 5 丁目 2 1 - 1
TEL 022-353-6039
FAX 022-353-6040

小山営業所 323-0158 栃木県小山市梁 2 5 1 2 - 1
TEL 0285-49-1500
FAX 0285-49-1560

東海営業所 485-0081 愛知県小牧市横内字立野 6 7 8 - 1
TEL 0568-75-3561
FAX 0568-75-3563

岡山営業所 700-0973 岡山県岡山市北区下中野 7 0 4 - 1 0 3
TEL 086-243-1147
FAX 086-243-1269

熊本営業所 861-8030 熊本県熊本市東区小山町 1 6 3 9 - 1
TEL 096-389-6650
FAX 096-389-6710

都城営業所 885-1202 宮崎県都城市高城町穂満坊 1 0 0 3 - 2
TEL 0986-53-2222
FAX 0986-53-2233