

# STAR

# ジャイロヘーメーカ

## 部 品 表

|        |   |            |
|--------|---|------------|
| 製品コード  |   | K46290     |
| 型      | 式 | MGH6330    |
| 部品供給型式 |   | MGH6330-02 |

- ・ 部品ご注文の際は、必ず部品供給型式をご連絡ください。
- ・ 補用部品の一部には、まとめ・セット販売のみの部品があります。

---

株式会社IHIアグリテック



# 部 品 表

## 部品のご注文について

1. 部品ご注文の際は、下記項目をご連絡ください。

- ① 製品名
- ② 部品供給型式（型式）
- ③ 部品名称
- ④ 部品番号
- ⑤ 個 数

※ 部品供給型式は部品表表紙および、本体に貼付のネームプレートに表示しています。

2. 個数欄の 、 は、以下のことを表しております。

…シムなど、組み込まれている個数が製品個々により異なる部品

…アッセイ品に含まれる部品で単品では供給しない部品

3. 見出番号が  になっているものは、通常部品と違い、納期が長くかかりますので、その都度ご相談させていただきます。

4. 補用部品の一部には、まとめ・セット販売のみの部品があります。ご注文の際はご確認ください。また部品表上、分解されていない部品はセット販売のみの対応とさせていただきます。

※ 部品は改良等により予告なく形状・材質を変更することがあります。

## 補修部品の供給年限について

補修部品は当社純正部品をお買い求めください。市販類似品をお使いになりますと、機械の不調や性能に影響する場合があります。

この製品の補修用部品の供給年限（期間）は、製造打ち切り後9年です。ただし、供給年限内であっても、特殊部品については納期などをご相談させていただきます場合もあります。

補修部品の供給は原則的には上記の供給年限で終了しますが、供給年限経過後であっても、部品供給のご要請があった場合は納期および価格についてご相談させていただきます。

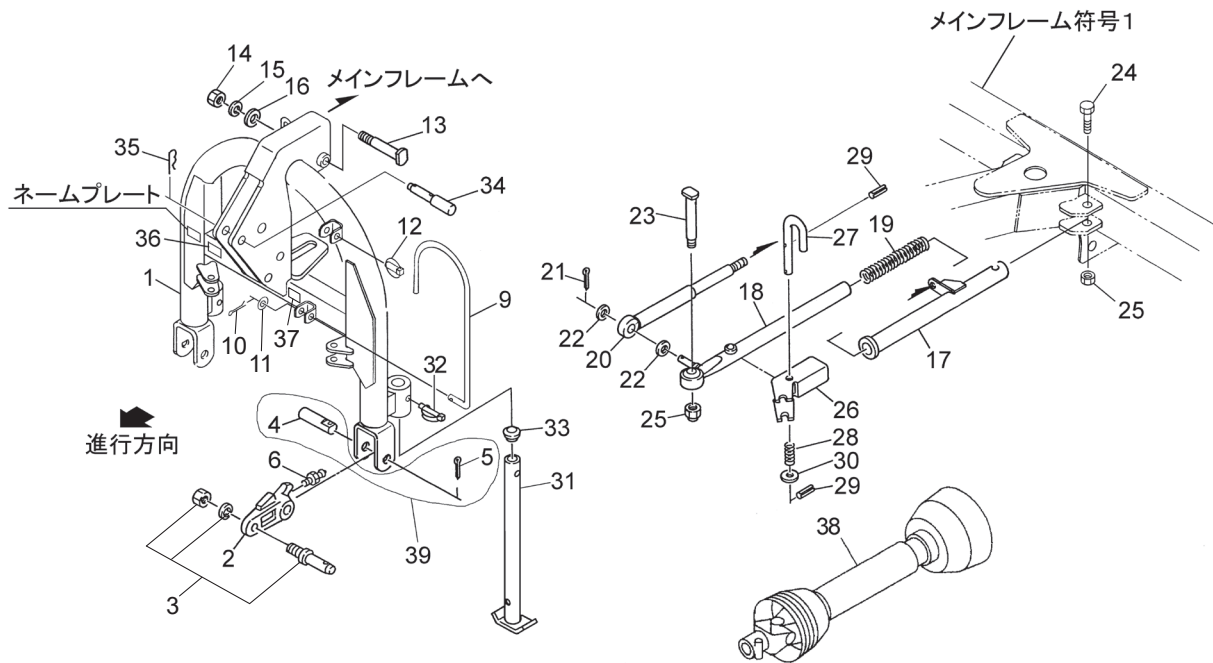
## 保証について

機械の改造は故障の原因となりますので、行わないでください。

改造した場合や取扱説明書に述べられた正しい使用目的と異なる場合は、保証の対象外になりますのでご注意ください。

# MGH6330 ジャイロヘーメーカ

## 3Pフレーム・ロッド

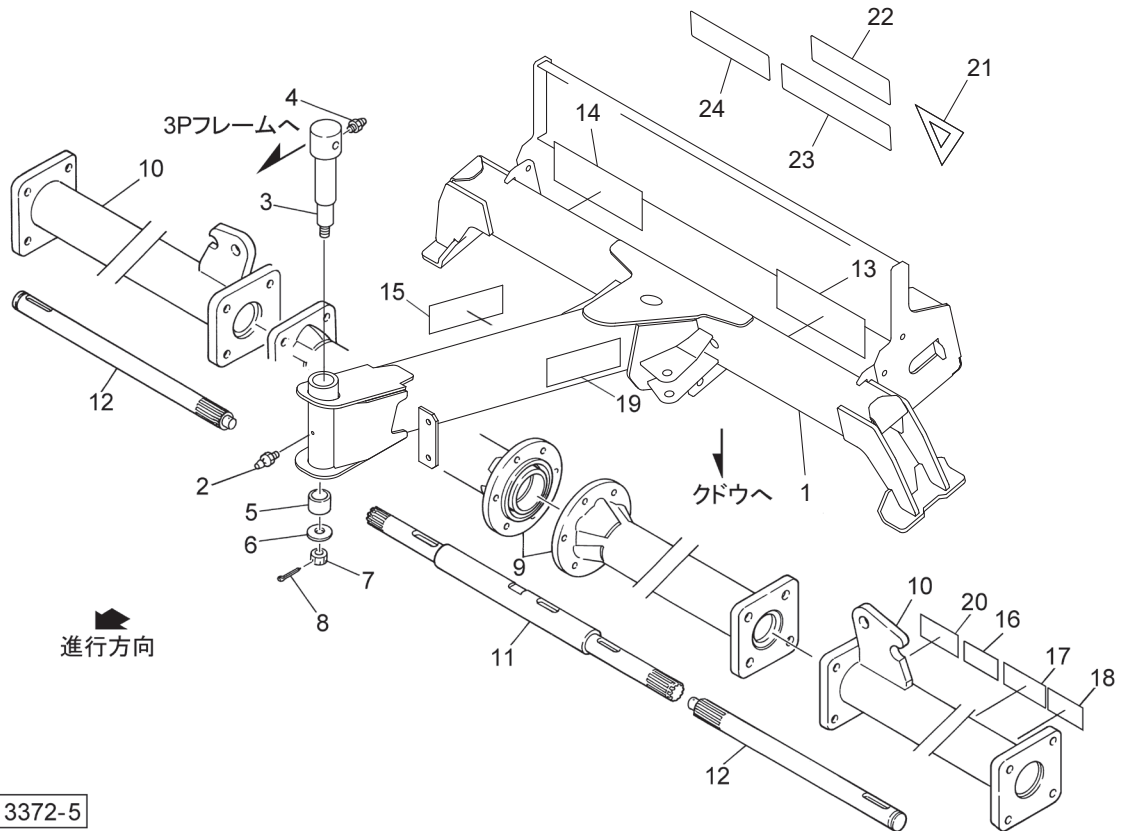


13304-4

| 見出番号 | 部品番号       | 部品名称                    | 個数 | 備考     |
|------|------------|-------------------------|----|--------|
| 1    | 1259840003 | 3PフレームCP                | 1  |        |
| 2    | 1625160000 | ロワリンクブラケット A s s y      | 2  | 見6付    |
| 3    | 000011300M | ロワーリンクピン; I I           | 2  | N, SW付 |
| 4    | 158543000M | ピン                      | 2  |        |
| 5    | PC063045   | ワリピン 6. 3×45            | 2  |        |
| 6    | ONA6       | グリースニップル A M6           | 2  |        |
| 9    | 126416000M | ジョイントウケ                 | 1  |        |
| 10   | PC032020   | ワリピン 3. 2×20            | 1  |        |
| 11   | 044097200M | ワッシャ; 8                 | 1  |        |
| 12   | 000739000M | リンチピン; 9                | 1  |        |
| 13   | 1628160000 | ピン A s s y              | 1  | 見14付   |
| 14   | NZ16       | ナット 8 2シュ M16           | 1  |        |
| 15   | WSA16      | バネザガネ 3ゴウ M16           | 1  |        |
| 16   | WRA16      | ヒラザガネ M16               | 1  |        |
| 17   | 1259890003 | ロッドCP; 1                | 2  |        |
| 18   | 1259911004 | ロッドCP; 2                | 2  |        |
| 19   | 125994000M | スプリング; A 4. 5×29. 5×420 | 2  |        |
| 20   | 0887970000 | ショックアブソーバ               | 2  |        |
| 21   | PC032032   | ワリピン 3. 2×32            | 2  |        |
| 22   | WRA16      | ヒラザガネ M16               | 4  |        |
| 23   | 1628860000 | ピン; 19×58 A s s y       | 2  | 見25付   |
| 24   | BZ16090    | ボルト 8. 8 M16×90         | 2  |        |
| 25   | NN16       | ナイロンナット M16             | 4  |        |
| 26   | 125983100M | チャンネル                   | 2  |        |



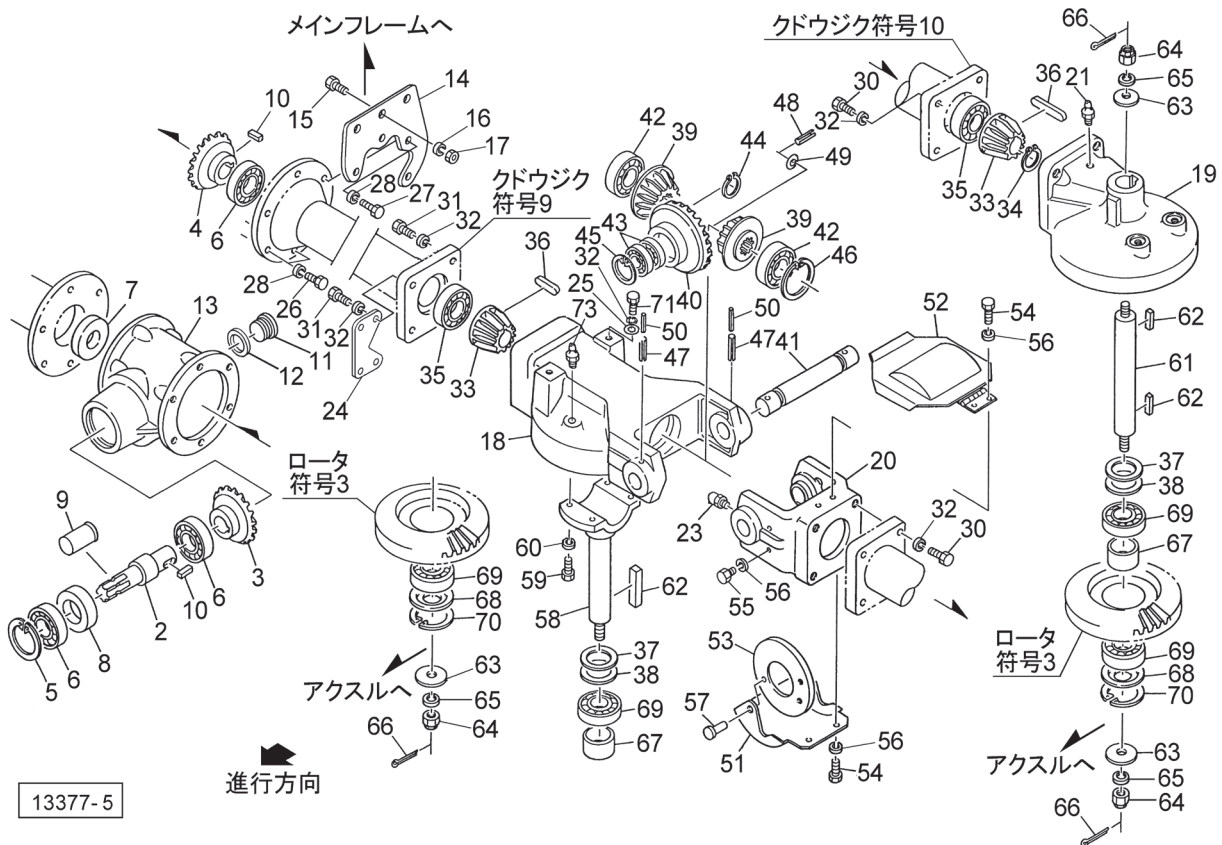
MGH6330 ジャイロヘーメーカ  
メインフレーム・クドウジク



13372-5

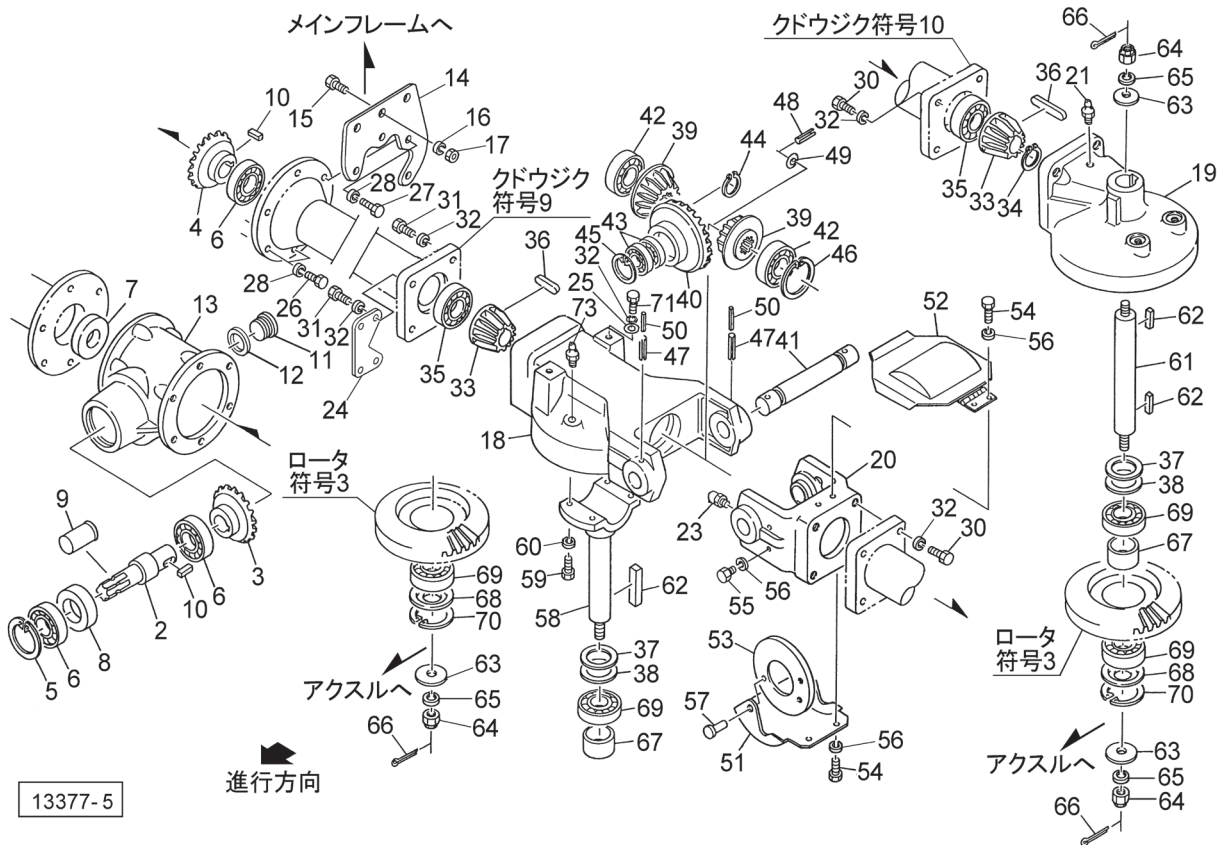
| 見出番号 | 部品番号       | 部品名称                    | 個数 | 備考        |
|------|------------|-------------------------|----|-----------|
| 1    | 1280022003 | メインフレームCP               | 1  |           |
| 2    | ONA6       | グリースニップル A M6           | 1  |           |
| 3    | 1628150000 | フレームピン A s s y          | 1  | 見4, 7, 8付 |
| 4    | ONA6       | グリースニップル A M6           | 1  |           |
| 5    | 0839581003 | カラー                     | 1  |           |
| 6    | 044261200M | φ50ヒラザガネ                | 1  |           |
| 7    | NC2L16150  | キャスルナット 2シュヒク M16×1.50  | 1  |           |
| 8    | PC040025   | ワリピン 4×25               | 1  |           |
| 9    | 1023651003 | サブフレーム; A               | 2  |           |
| 10   | 0860846003 | サブフレームCP; B             | 2  |           |
| 11   | 0839203002 | ロータクドウジク; A             | 1  |           |
| 12   | 0839213002 | ロータクドウジク; B             | 2  |           |
| 13   | 1339780000 | STARマークラベル; 40          | 1  |           |
| 14   | 1277400000 | ラベル; 6300               | 1  |           |
| 15   | 1061641000 | ラベル; ケイコク1              | 1  |           |
| 16   | 1064730000 | ラベル; 警告59               | 2  |           |
| 17   | 1064740000 | ラベル; 警告60               | 2  |           |
| 18   | 1064750000 | ラベル; 警告61               | 2  |           |
| 19   | 1339070000 | STARマークラベル; 40 (シンボルツキ) | 1  |           |
| 20   | 1511410000 | ラベル; ツキササリチュウイ          | 1  |           |
| 21   | 1600840000 | ラベル; セイゲンヒョウシキ          | 1  |           |
| 22   | 1630120000 | ラベル; ゼンブク3.20           | 1  |           |
| 23   | 1601500000 | ラベル; ウンコウソクド            | 1  |           |
| 24   | 1601510000 | ラベル; 15km/h             | 1  |           |

# MGH6330 ジャイロヘーメーカ クドウ



| 見出番号 | 部品番号       | 部品名称                     | 個数 | 備考   |
|------|------------|--------------------------|----|------|
|      |            |                          |    |      |
| 2    | 0838853002 | P I Cシャフト                | 1  |      |
| 3    | 0888000002 | ベベルピニオン ; M5. 5 × 1 9 T  | 1  |      |
| 4    | 0888010002 | ベベルギヤ ; M5. 5 × 2 1 T    | 1  |      |
| 5    | DHC072     | Cガタトメワ アナ 7 2            | 1  |      |
| 6    | J6207LLU   | ボールベアリング 6 2 0 7 L L U   | 3  |      |
| 7    | D357212    | オイルシール D 3 5 × 7 2 × 1 2 | 1  |      |
| 8    | D407210    | オイルシール D 4 0 × 7 2 × 1 0 | 1  |      |
| 9    | 0000963000 | P I Cキャップ ; 3 5          | 1  |      |
| 10   | 0925961000 | キー ; 1 0 × 8 × 3 5       | 2  |      |
| 11   | 0003480000 | グリースセン                   | 1  |      |
| 12   | 0003280000 | パッキン                     | 1  |      |
| 13   | 0838876003 | メインギヤボックス                | 1  |      |
| 14   | 1264600003 | プレート                     | 2  |      |
| 15   | BZ14035    | ボルト 8. 8 M 1 4 × 3 5     | 6  |      |
| 16   | WSA14      | バネザガネ 3ゴウ M 1 4          | 6  |      |
| 17   | NZ14       | ナット 8 2 シュ M 1 4         | 6  |      |
| 18   | 1628890000 | ロータギヤケース ; A A s s y     | 2  | 見73付 |
| 19   | 1628900000 | ロータギヤケース A s s y         | 2  | 見21付 |
| 20   | 1628110000 | トラニオン A s s y            | 2  | 見23付 |
| 21   | ONA6       | グリースニップル A M 6           | 4  |      |
|      |            |                          |    |      |
| 23   | ONC6       | グリースニップル C M 6           | 4  |      |
| 24   | 1260281003 | プレート                     | 2  |      |
| 25   | 137609000M | ワッシャ ; 1 5 × 6           | 4  |      |

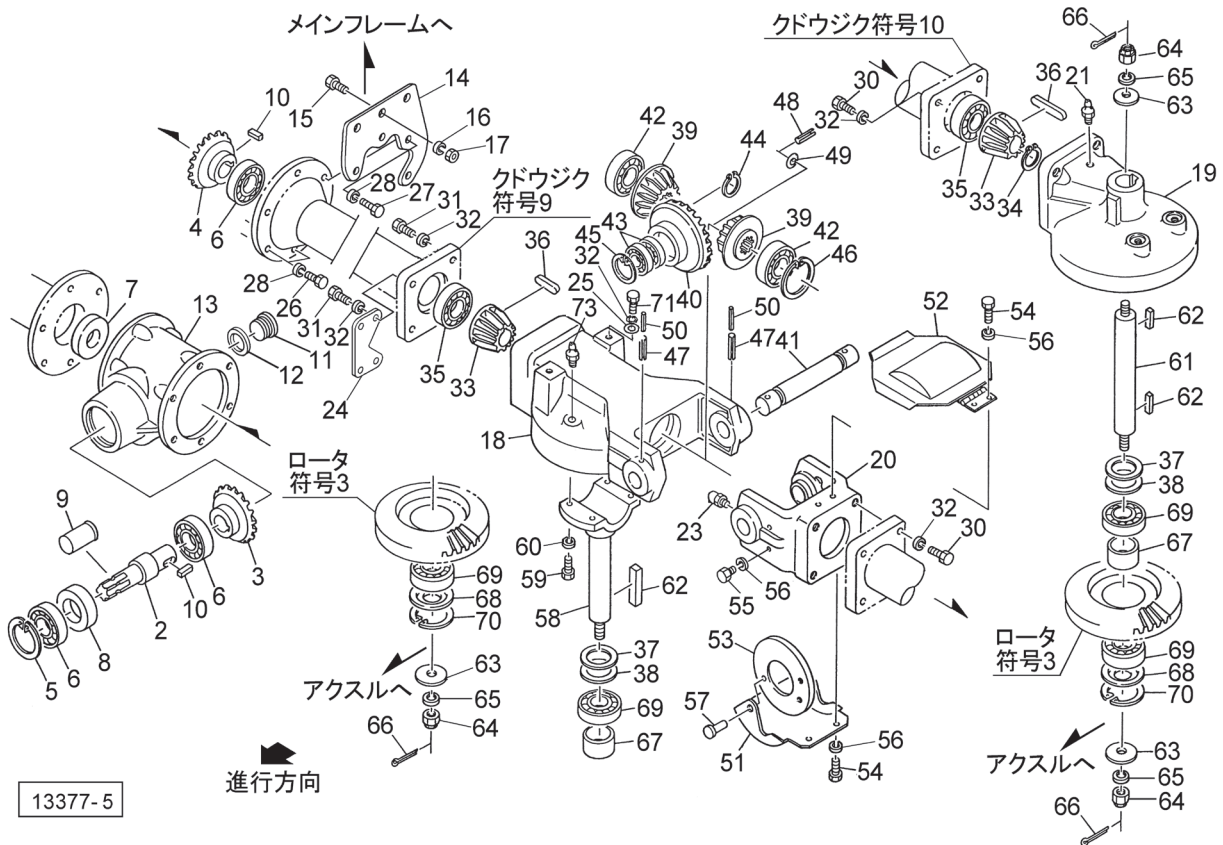
# MGH6330 ジャイロヘーメーカ クドウ



| 見出番号 | 部品番号        | 部品名称                | 個数 | 備考   |
|------|-------------|---------------------|----|------|
| 26   | BZ12030     | ボルト 8.8 M12×30      | 4  |      |
| 27   | BZ12040     | ボルト 8.8 M12×40      | 8  |      |
| 28   | WSA12       | バネザガネ 3ゴウ M12       | 12 |      |
| 30   | BZ14035     | ボルト 8.8 M14×35      | 16 |      |
| 31   | BZ14040     | ボルト 8.8 M14×40      | 8  |      |
| 32   | WSA14       | バネザガネ 3ゴウ M14       | 28 |      |
| 33   | 0838911002  | ベベルピニオン; 16T        | 4  |      |
| 34   | DC030       | Cガタトメワ ジク 30        | 2  |      |
| 35   | J6306LLU    | ボールベアリング 6306LLU    | 4  |      |
| 36   | KFC08070500 | ハイコウキー リヨウマル 8×7×50 | 4  |      |
| 37   | 0445091000  | シムパッキン              | 4  |      |
| 38   | 0445862000  | チョウセイシム; 35×0.2     | 4  |      |
| 39   | 0838921002  | ベベルピニオン; 15T        | 4  |      |
| 40   | 0838931002  | アイドラギヤ; 23T         | 2  |      |
| 41   | 1628120000  | シャフト Assy           | 2  | 見47付 |
| 42   | J6206LLU    | ボールベアリング 6206LLU    | 4  |      |
| 43   | J6006LLU    | ボールベアリング 6006LLU    | 4  |      |
| 44   | DC030       | Cガタトメワ ジク 30        | 2  |      |
| 45   | DHC055      | Cガタトメワ アナ 55        | 2  |      |
| 46   | DHC062      | Cガタトメワ アナ 62        | 2  |      |
| 47   | PS080050W   | スプリングピン ダブルヨウ 8×50  | 4  |      |
| 48   | PS080025    | スプリングピン 8×25        | 2  |      |
| 49   | 042322200M  | ワッシャ; 16            | 2  |      |
| 50   | PS050050W   | スプリングピン ダブルヨウ 5×50  | 4  |      |

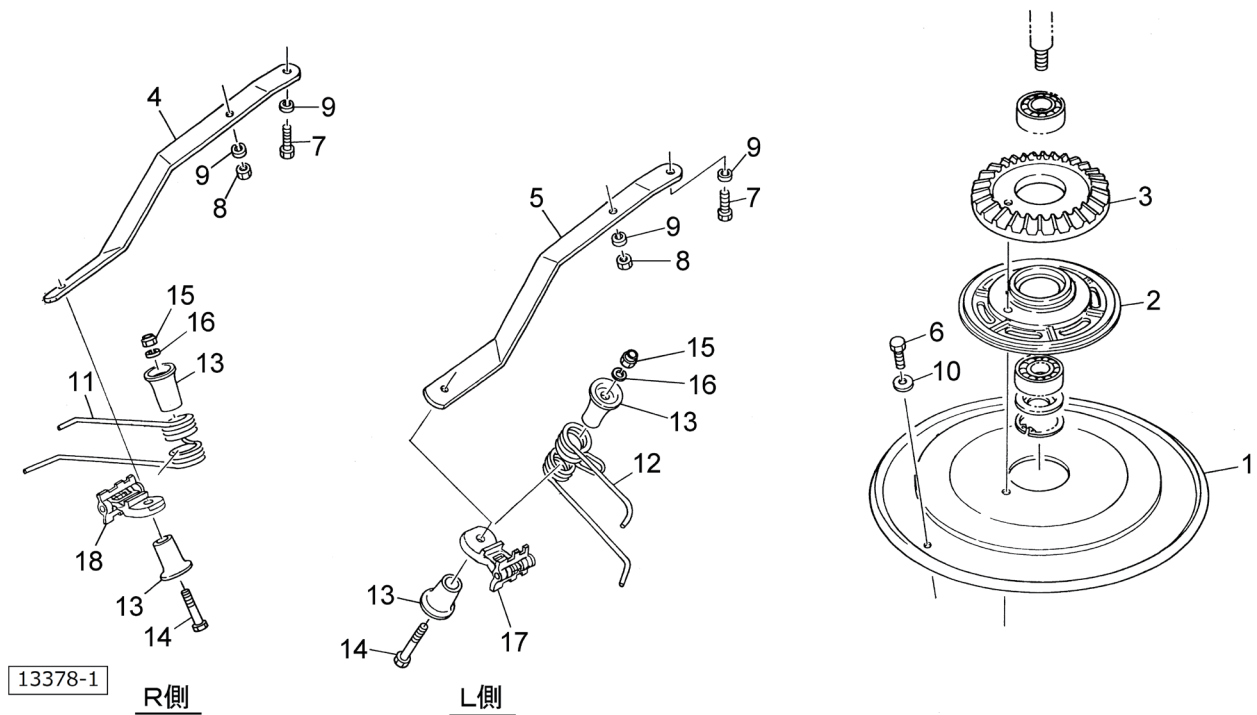


# MGH6330 ジャイロヘーメーカ クドウ



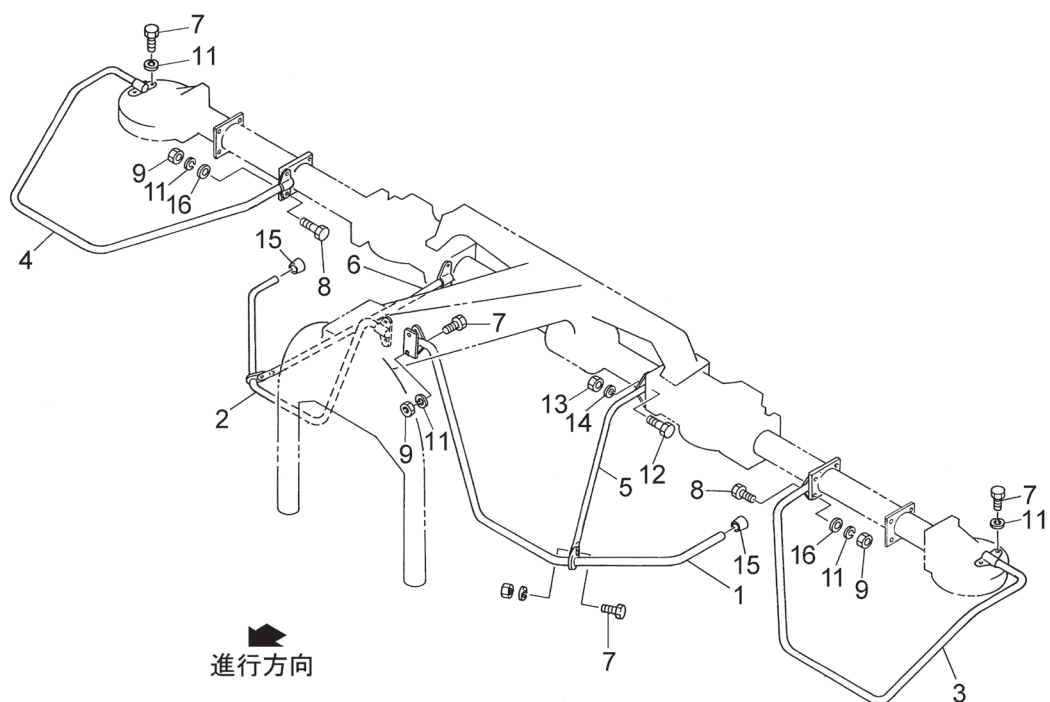
| 見出番号 | 部品番号        | 部品名称                       | 個数 | 備考       |
|------|-------------|----------------------------|----|----------|
| 51   | 083895200M  | カバー                        | 2  |          |
| 52   | 083896400M  | スプリングカバー C P               | 2  |          |
| 53   | 083897000M  | カバー C P ; S                | 4  |          |
| 54   | BZ06012     | ボルト 8. 8 M6 × 1 2          | 8  |          |
| 55   | BZ06020     | ボルト 8. 8 M6 × 2 0          | 8  |          |
| 56   | WS06        | バネザガネ 2ゴウ M6               | 16 |          |
| 57   | 0815250000  | プッシュリベット ; 6 × 6           | 4  |          |
| 58   | 1628910000  | ロータシャフト A s s y            | 2  | 見64, 66付 |
| 59   | BZ12030     | ボルト 8. 8 M1 2 × 3 0        | 8  |          |
| 60   | WSA12       | バネザガネ 3ゴウ M1 2             | 8  |          |
| 61   | 1628920000  | ロータジク A s s y              | 2  | 見64, 66付 |
| 62   | KFD10080500 | ヘイコウキー リョウヒラ 1 0 × 8 × 5 0 | 6  |          |
| 63   | WRA24       | ヒラザガネ M2 4                 | 6  |          |
| 64   | 000712000M  | キャッスルナット ; M2 4 × 1. 5     | 6  |          |
| 65   | WSA24       | バネザガネ 3ゴウ M2 4             | 6  |          |
| 66   | PC040032    | スプリングピン 4 × 3 2            | 6  |          |
| 67   | 0732790002  | カラー                        | 4  |          |
| 68   | 089771000M  | カバー                        | 4  |          |
| 69   | J6207LLU    | ボールベアリング 6 2 0 7 L L U     | 8  |          |
| 70   | DHC072      | Cガタトメワ アナ 7 2              | 4  |          |
| 71   | BX14040     | ボルト 1 0. 9 M1 4 × 4 0      | 4  |          |
| 73   | ONAS1       | グリースニップル A P T 1 / 8       | 2  |          |

MGH6330 ジャイロヘーメーカ  
ロータ・タインアーム



| 見出番号 | 部品番号       | 部品名称                  | 個数 | 備考 |
|------|------------|-----------------------|----|----|
| 1    | 0876480003 | ロータプレート ; 6 2         | 4  |    |
| 2    | 0876460003 | ロータハウジング              | 4  |    |
| 3    | 0839251002 | ベベルギヤ ; 5 0 T         | 4  |    |
| 4    | 0857382004 | タインアーム ; R            | 16 |    |
| 5    | 0857392004 | タインアーム ; L            | 16 |    |
| 6    | BZ12035    | ボルト 8. 8 M1 2 × 3 5   | 32 |    |
| 7    | BZ12050    | ボルト 8. 8 M1 2 × 5 0   | 32 |    |
| 8    | NZ12       | ナット 8 2 シュ M1 2       | 32 |    |
| 9    | WSA12      | バネザガネ 3 ゴウ M1 2       | 64 |    |
| 10   | 042783600M | ワッシャ ; 1 2            | 32 |    |
| 11   | 1025011006 | タイン ; R               | 16 |    |
| 12   | 1025021006 | タイン ; L               | 16 |    |
| 13   | 085740300M | ボス                    | 64 |    |
| 14   | BZ12130    | ボルト 8. 8 M1 2 × 1 3 0 | 32 |    |
| 15   | NNF12      | フランジナイロンナット M1 2      | 32 |    |
| 16   | WSA12      | バネザガネ 3 ゴウ M1 2       | 32 |    |
| 17   | 1029312000 | タインホルダ AS ; R         | 16 |    |
| 18   | 1029321000 | タインホルダ AS ; L         | 16 |    |
|      |            |                       |    |    |
|      |            |                       |    |    |
|      |            |                       |    |    |
|      |            |                       |    |    |
|      |            |                       |    |    |
|      |            |                       |    |    |

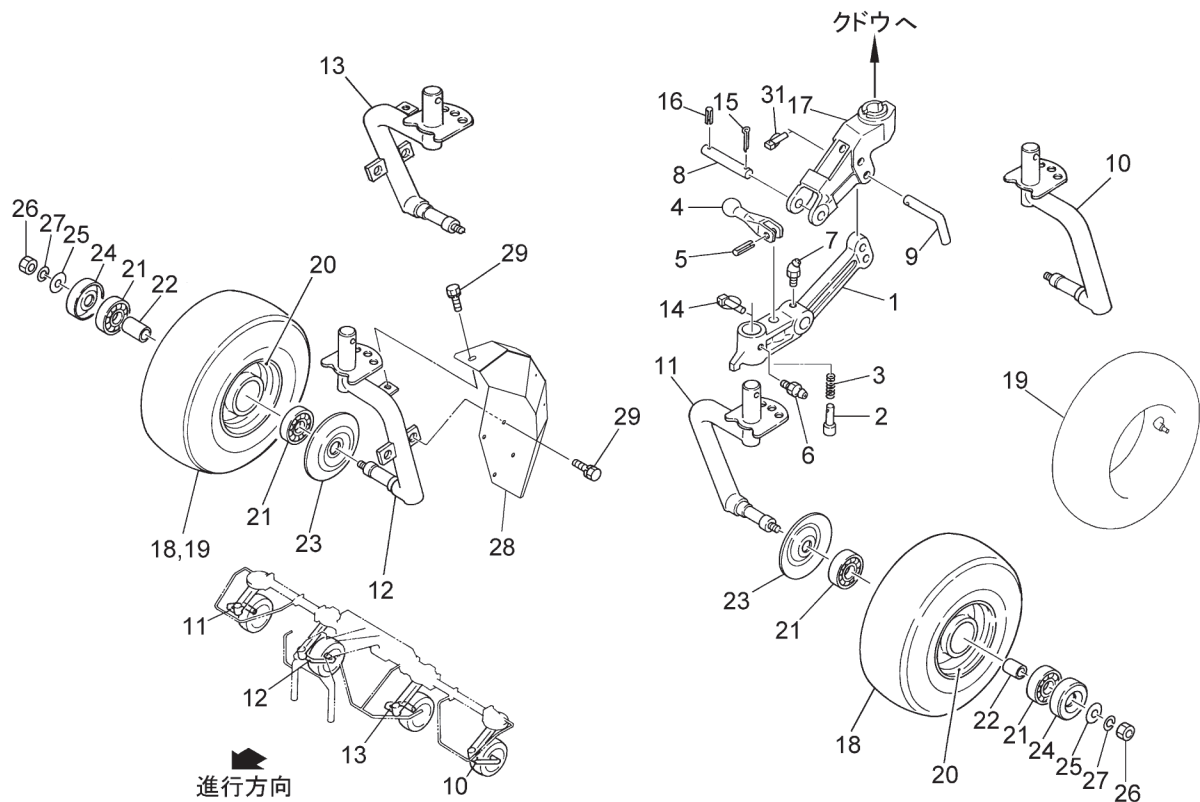
MGH6330 ジャイロヘーメーカ  
ガード



13380-3

| 見出番号 | 部品番号       | 部品名称             | 個数 | 備考 |
|------|------------|------------------|----|----|
| 1    | 1242261004 | ガードCP ; L-1      | 1  |    |
| 2    | 1242281004 | ガードCP ; R-1      | 1  |    |
| 3    | 0857274004 | ガードCP ; L-2      | 1  |    |
| 4    | 0857284004 | ガードCP ; R-2      | 1  |    |
| 5    | 1280370004 | ステーCP ; L        | 1  |    |
| 6    | 1280390004 | ステーCP ; R        | 1  |    |
| 7    | BSZ10025   | コガタボルト 7 M10×25  | 10 |    |
| 8    | BSZ10035   | コガタボルト 7 M10×35  | 4  |    |
| 9    | NSZ10      | コガタナット 8 2シュ M10 | 12 |    |
| 11   | WSA10      | バネザガネ 3ゴウ M10    | 16 |    |
| 12   | BZ14030    | ボルト 8.8 M14×30   | 4  |    |
| 13   | NZ14       | ナット 8 2シュ M14    | 4  |    |
| 14   | WSA14      | バネザガネ 3ゴウ M14    | 4  |    |
| 15   | 0006890000 | ニギリ ; 24         | 2  |    |
| 16   | 044098500M | ワッシャ ; 10        | 4  |    |
|      |            |                  |    |    |
|      |            |                  |    |    |
|      |            |                  |    |    |
|      |            |                  |    |    |
|      |            |                  |    |    |
|      |            |                  |    |    |
|      |            |                  |    |    |
|      |            |                  |    |    |
|      |            |                  |    |    |
|      |            |                  |    |    |

MGH6330 ジャイロヘーメーカ  
 アクスル・タイヤ・ハブ

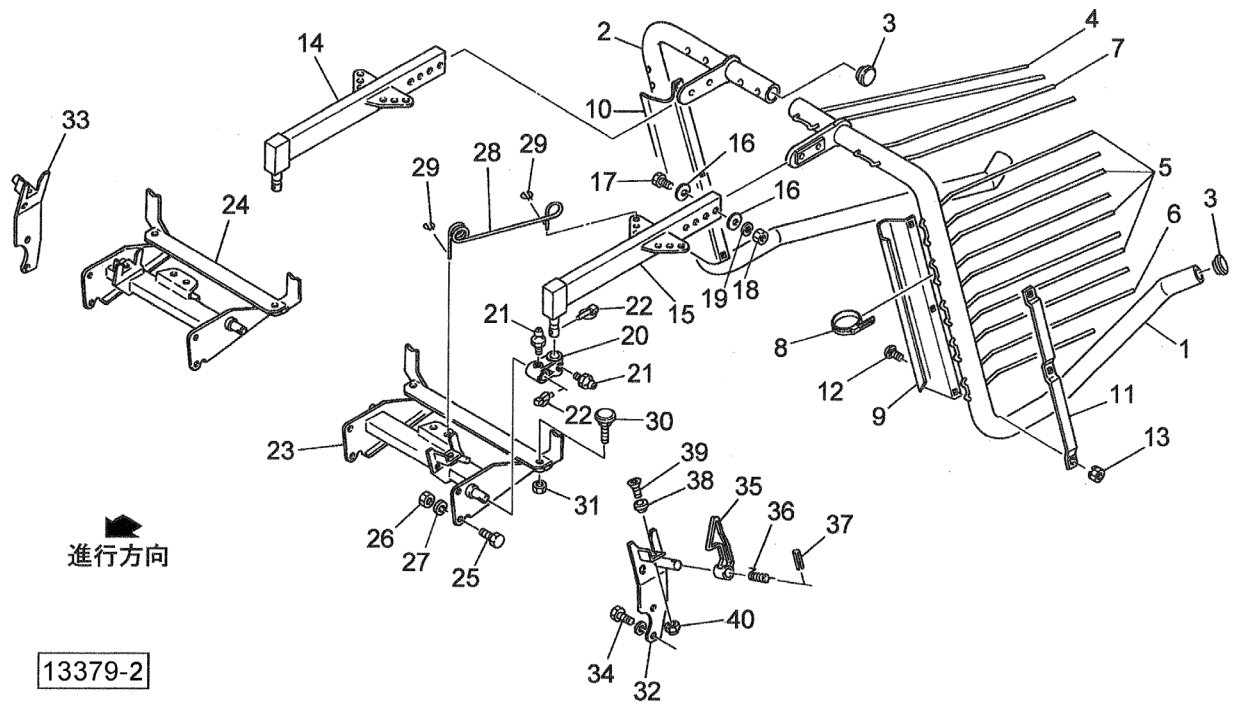


13374-6

| 見出番号 | 部品番号       | 部品名称                            | 個数 | 備考       |
|------|------------|---------------------------------|----|----------|
| 1    | 1628040000 | シャリンアーム A s s y                 | 4  | 見6, 7付   |
| 2    | 1628050000 | ピン A s s y                      | 4  | 見5付      |
| 3    | 802459000M | スプリング ; A 1. 6 × 1 2 × 2 6 . 5  | 4  |          |
| 4    | 1628060000 | レバー A s s y                     | 4  | 見5付      |
| 5    | PS040025   | スプリングピン 4 × 2 5                 | 4  |          |
| 6    | ONA6       | グリースニップル A M6                   | 4  |          |
| 7    | ONC6       | グリースニップル C M6                   | 4  |          |
| 8    | 1628070000 | ピン A s s y                      | 4  | 見15, 16付 |
| 9    | 083929100M | サポートピン ; 1 6                    | 4  |          |
| 10   | 1628080000 | ホイールシャフトCP ; L A s s y          | 1  | 見26, 27付 |
| 11   | 1628090000 | ホイールシャフトCP ; R A s s y          | 1  | 見26, 27付 |
| 12   | 1628870000 | ホイールシャフトCP ; L A s s y          | 1  | 見26, 27付 |
| 13   | 1628880000 | ホイールシャフトCP ; R A s s y          | 1  | 見26, 27付 |
| 14   | 000739000M | リンチピン ; 9                       | 4  |          |
| 15   | PC050036   | ワリピン 5 × 3 6                    | 4  |          |
| 16   | PS050040   | スプリングピン 5 × 4 0                 | 4  |          |
| 17   | 0473642004 | シャリンサポート                        | 4  |          |
| 17   | 0839275004 | シャリンサポート ; L                    | 2  | 左側       |
| 17   | 0839285004 | シャリンサポート ; R                    | 2  | 右側       |
| 18   | 1548520000 | タイヤ ; 1 6 × 6 . 5 0 - 8 - 4 P R | 4  |          |
| 19   | 1548530000 | チューブ ; 1 6 / 6 . 5 0 - 8        | 4  |          |
| 20   | 081225000C | ホイール ; 5 . 3 7 5 I × 8          | 4  |          |
| 21   | J6205LLU   | ボールベアリング 6 2 0 5 L L U          | 8  |          |
| 22   | 089247000M | カラー                             | 4  |          |
| 23   | 000532000M | キャップ                            | 4  |          |



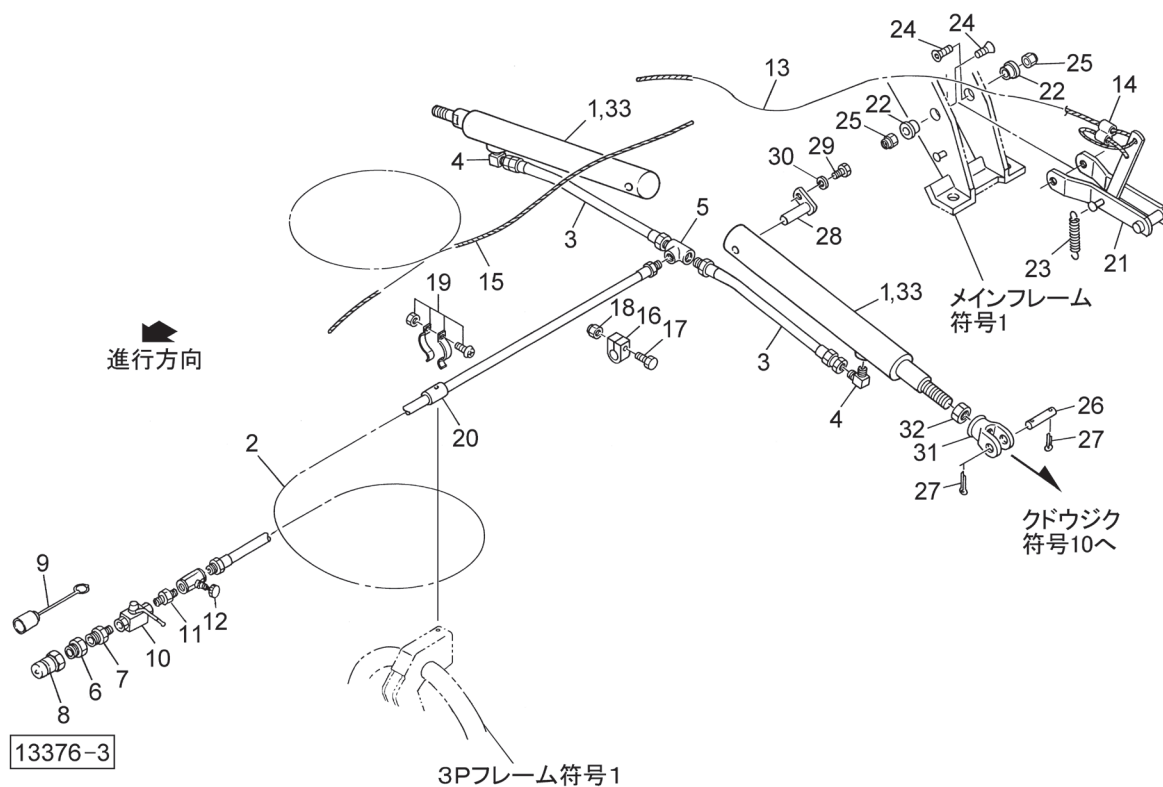
MGH6330 ジャイロヘーメーカ  
ウインドローケージ



| 見出番号 | 部品番号       | 部品名称             | 個数 | 備考 |
|------|------------|------------------|----|----|
| 1    | 0882501004 | ウインドローケージCP ; L  | 2  |    |
| 2    | 0882521004 | ウインドローケージCP ; R  | 2  |    |
| 3    | KMS036     | アナヨウキャップ 36      | 8  |    |
| 4    | 085823000M | ウインドロータイン (A)    | 4  |    |
| 5    | 085824000M | ウインドロータイン (B)    | 16 |    |
| 6    | 085825000M | ウインドロータイン (C)    | 4  |    |
| 7    | 088058000M | ウインドロータイン (D)    | 4  |    |
| 8    | 089689000M | ジザイクランプ ; 50     | 28 |    |
| 9    | 085826100M | プレート ; L         | 2  |    |
| 10   | 085827100M | プレート ; R         | 2  |    |
| 11   | 085828000M | プレート             | 4  |    |
| 12   | 055474000M | カクネボルト 8.8 M8×20 | 12 |    |
| 13   | NSP08      | コガタスプリングナット 4 M8 | 12 |    |
| 14   | 0882533004 | アームCP ; 1        | 2  |    |
| 15   | 0882544004 | アームCP ; 2        | 2  |    |
| 16   | 040608401M | ワッシャ ; 13×4.5    | 16 |    |
| 17   | BZ12060    | ボルト 8.8 M12×60   | 8  |    |
| 18   | NZ12       | ナット 8.2 シュ M12   | 8  |    |
| 19   | WSA12      | バネザガネ 3ゴウ M12    | 8  |    |
| 20   | 088255200M | ホルダ              | 4  |    |
| 21   | ONA6       | グリースニップル A M6    | 8  |    |
| 22   | 000739000M | リンチピン ; 9        | 8  |    |
| 23   | 0882565003 | フレームCP ; L       | 1  |    |
| 24   | 0882655003 | フレームCP ; R       | 1  |    |
| 25   | BZ12030    | ボルト 8.8 M12×30   | 8  |    |



MGH6330 ジャイロヘーメーカ  
ユアツ・ロック



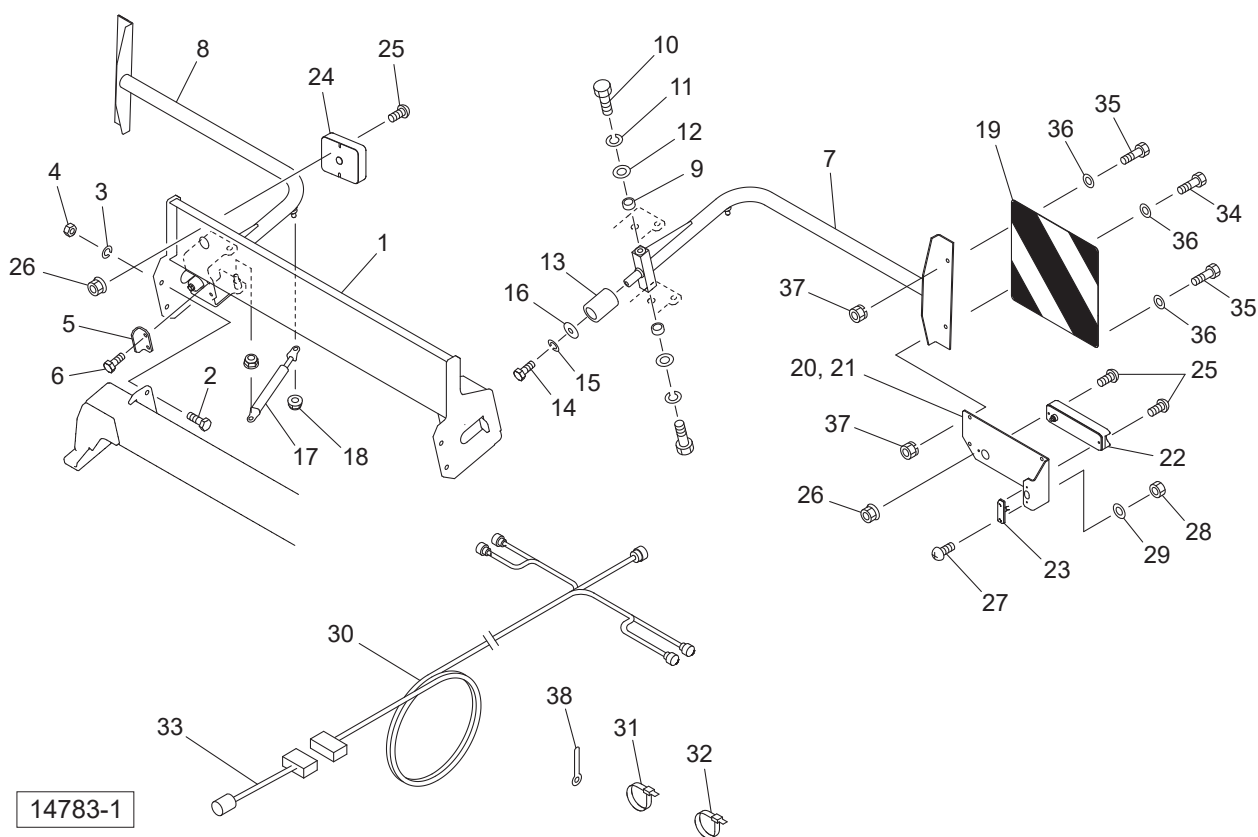
| 見出番号 | 部品番号        | 部品名称                    | 個数 | 備考 |
|------|-------------|-------------------------|----|----|
| 1    | 1578990206  | テンションシリンダ CSH20×265×560 | 2  |    |
| 2    | 0714631000  | ユアツホース; 1/4×2500        | 1  |    |
| 3    | KH0400600AP | ユアツホース; 1/4×600         | 2  |    |
| 4    | 1033-04     | ホースエルボ PF1/4×PT1/4      | 2  |    |
| 5    | 2091-04     | ティー PT1/4               | 1  |    |
| 6    | 2081-08-06  | ブッシング PT1/2×PT3/8       | 1  |    |
| 7    | 2083-06-04  | ニップル PT3/8×PT1/4        | 1  |    |
| 8    | CLF40M      | カプラ オス PT1/2            | 1  |    |
| 9    | 0007781000  | カプラキャップ; 1/2            | 1  |    |
| 10   | 0009830000  | ストップバルブ; 1/4            | 1  |    |
| 11   | 2083-04     | ニップル PT1/4              | 1  |    |
| 12   | 112156000M  | シボリベン; 1/4              | 1  |    |
| 13   | 0882890000  | ワイヤ; 2×1600             | 1  |    |
| 14   | 087971000M  | ワイヤロック                  | 2  |    |
| 15   | 0858621000  | ロープ; 6×3500             | 1  |    |
| 16   | 0721830000  | クリップ                    | 1  |    |
| 17   | BSZ08045    | コガタボルト 7 M8×45          | 1  |    |
| 18   | NNF08       | フランジナイロンナット M8          | 1  |    |
| 19   | PILACS15C   | パイラック ステン 15C           | 1  |    |
| 20   | 0716850000  | パイプ                     | 1  |    |
| 21   | 083971300M  | ロックCP                   | 2  |    |
| 22   | 085860100M  | カラー                     | 4  |    |
| 23   | 134769000M  | スプリング; H1. 8×15. 8×90   | 2  |    |
| 24   | BJ12040     | サラキャップB 10. 9 M12×40    | 4  |    |
| 25   | NNF12       | フランジナイロンナット M12         | 4  |    |





# MGH6330 ジャイロヘーメーカ

## ハンシャキ・灯火器



| 見出番号 | 部品番号       | 部品名称               | 個数 | 備考 |
|------|------------|--------------------|----|----|
| 1    | 1629950003 | ブラケットCP            | 1  |    |
| 2    | BSZ10030   | コガタボルト 7 M10×30    | 4  |    |
| 3    | WSA10      | バネザガネ 3ゴウ M10      | 4  |    |
| 4    | NSZ10      | コガタナット 8 2シュ M10   | 4  |    |
| 5    | 1630020003 | ストッパ               | 2  |    |
| 6    | BSPZ08016  | コガタSWツキボルト 7 M8×16 | 4  |    |
| 7    | 1630030003 | アームCP; L           | 1  |    |
| 8    | 1630090003 | アームCP; R           | 1  |    |
| 9    | 079728000M | テールゲートカラー          | 4  |    |
| 10   | BZ12025    | ボルト 8.8 M12×25     | 4  |    |
| 11   | WSA12      | バネザガネ 3ゴウ M12      | 4  |    |
| 12   | WRA12      | ヒラザガネ M12          | 4  |    |
| 13   | 1597260000 | ブッシュ               | 2  |    |
| 14   | BSZ08020   | コガタボルト 7 M8×20     | 2  |    |
| 15   | WSA08      | バネザガネ 3ゴウ M8       | 2  |    |
| 16   | 0328581000 | ザガネ (B)            | 2  |    |
| 17   | 1630410000 | ガススプリング; 40kgf     | 2  |    |
| 18   | NNF10      | フランジナイロンナット M10    | 4  |    |
| 19   | 0009421000 | ハンシャパネル; 2         | 2  |    |
| 20   | 160365200M | チャンネル; L           | 1  |    |
| 21   | 160366200M | チャンネル; R           | 1  |    |
| 22   | 1601340000 | リアランプ; カク          | 2  |    |
| 23   | 1603681000 | ポジションライト; 2PG      | 2  |    |
| 24   | 1601350000 | バックランプ; カク         | 1  |    |
| 25   | CP04025    | +ナベコネジ M4×25       | 6  |    |



千歳本社 066-8555 千歳市上長都 1 0 6 1 番地 2  
TEL 0123-26-1123  
FAX 0123-26-2412

千歳営業所 066-8555 千歳市上長都 1 0 6 1 番地 2  
TEL 0123-22-5131  
FAX 0123-26-2035

豊富営業所 098-4100 天塩郡豊富町字上サロベツ 1 1 9 1 番地 4 4  
TEL 0162-82-1932  
FAX 0162-82-1696

帯広営業所 080-2462 帯広市西 2 2 条北 1 丁目 1 2 番地 4  
TEL 0155-37-3080  
FAX 0155-37-5187

中標津営業所 086-1152 標津郡中標津町北町 2 丁目 1 6 番 2  
TEL 0153-72-2624  
FAX 0153-73-2540

花巻営業所 028-3172 岩手県花巻市石鳥谷町北寺林第 1 1 地割 1 2 0 番 3  
TEL 0198-46-1311  
FAX 0198-45-5999

仙台営業所 984-0032 宮城県仙台市若林区荒井 5 丁目 2 1 - 1  
TEL 022-353-6039  
FAX 022-353-6040

小山営業所 323-0158 栃木県小山市梁 2 5 1 2 - 1  
TEL 0285-49-1500  
FAX 0285-49-1560

東海営業所 485-0081 愛知県小牧市横内字立野 6 7 8 - 1  
TEL 0568-75-3561  
FAX 0568-75-3563

岡山営業所 700-0973 岡山県岡山市北区下中野 7 0 4 - 1 0 3  
TEL 086-243-1147  
FAX 086-243-1269

熊本営業所 861-8030 熊本県熊本市東区小山町 1 6 3 9 - 1  
TEL 096-389-6650  
FAX 096-389-6710

都城営業所 885-1202 宮崎県都城市高城町穂満坊 1 0 0 3 - 2  
TEL 0986-53-2222  
FAX 0986-53-2233