

STAR

ジャイロヘーメーカ

部 品 表

製品コード		K46290
型	式	MGH6330
部品供給型式		MGH6330-03

- ・ 部品ご注文の際は、必ず部品供給型式をご連絡ください。
- ・ 補用部品の一部には、まとめ・セット販売のみの部品があります。

株式会社IHIアグリテック

部 品 表

部品のご注文について

1. 部品ご注文の際は、下記項目をご連絡ください。

- ① 製品名
- ② 部品供給型式（型式）
- ③ 部品名称
- ④ 部品番号
- ⑤ 個 数

※ 部品供給型式は部品表表紙および、本体に貼付のネームプレートに表示しています。

2. 個数欄の 、 は、以下のことを表しております。

…シムなど、組み込まれている個数が製品個々により異なる部品

…アッセイ品に含まれる部品で単品では供給しない部品

3. 見出番号が になっているものは、通常部品と違い、納期が長くかかりますので、その都度ご相談させていただきます。

4. 補用部品の一部には、まとめ・セット販売のみの部品があります。ご注文の際はご確認ください。また部品表上、分解されていない部品はセット販売のみの対応とさせていただきます。

※ 部品は改良等により予告なく形状・材質を変更することがあります。

補修部品の供給年限について

補修部品は当社純正部品をお買い求めください。市販類似品をお使いになりますと、機械の不調や性能に影響する場合があります。

この製品の補修用部品の供給年限（期間）は、製造打ち切り後9年です。ただし、供給年限内であっても、特殊部品については納期などをご相談させていただきます場合もあります。

補修部品の供給は原則的には上記の供給年限で終了しますが、供給年限経過後であっても、部品供給のご要請があった場合は納期および価格についてご相談させていただきます。

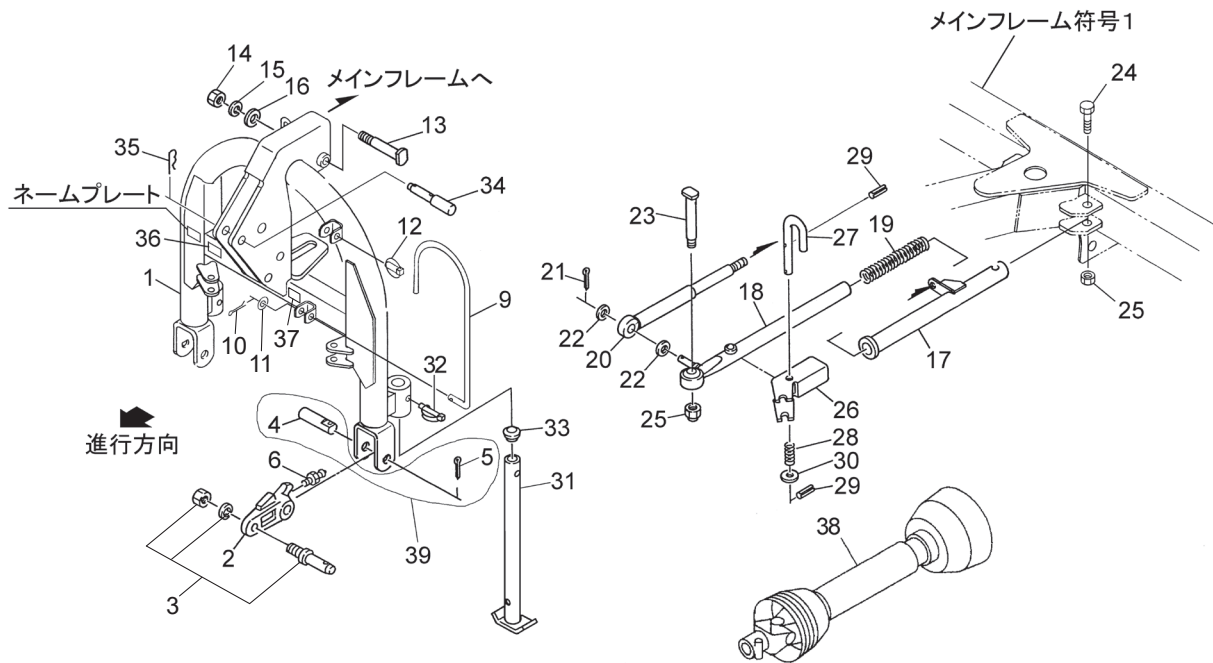
保証について

機械の改造は故障の原因となりますので、行わないでください。

改造した場合や取扱説明書に述べられた正しい使用目的と異なる場合は、保証の対象外になりますのでご注意ください。

MGH6330 ジャイロヘーメーカ

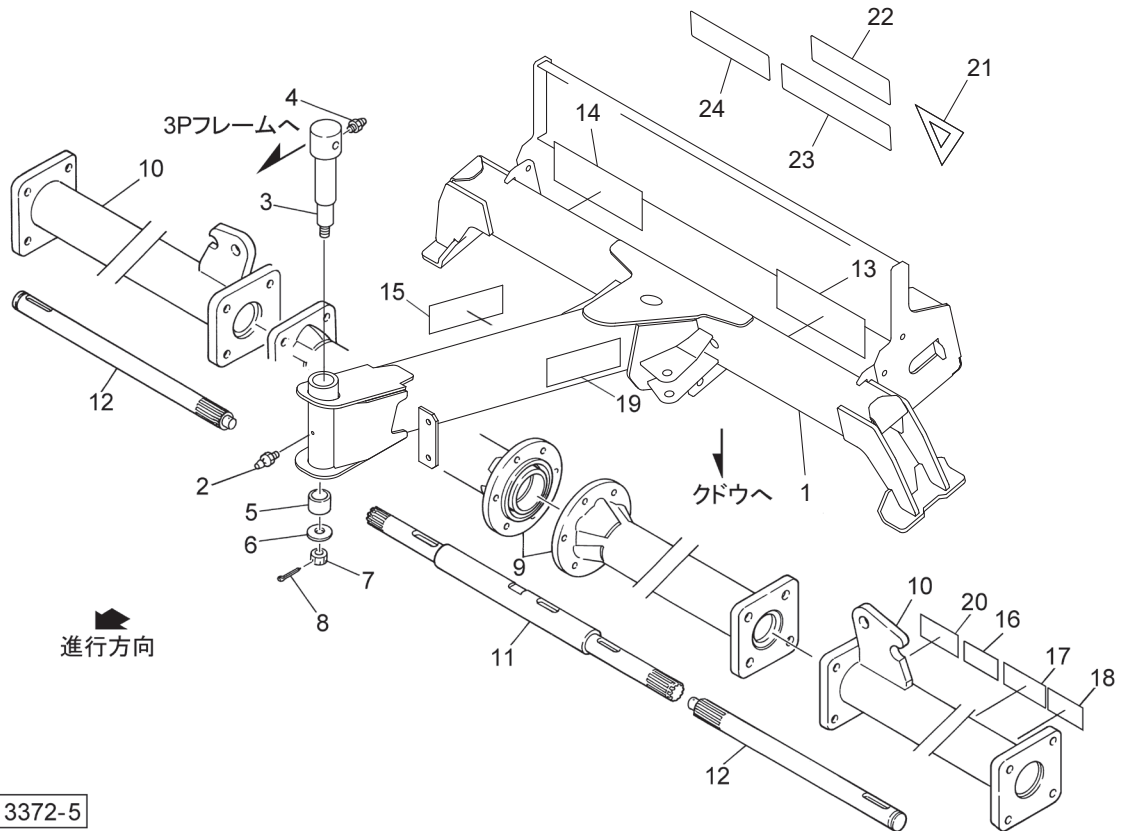
3Pフレーム・ロッド



13304-4

見出番号	部品番号	部品名称	個数	備考
1	1259840003	3PフレームCP	1	
2	1625160000	ロワリンクブラケット A s s y	2	見6付
3	000011300M	ロワーリンクピン; I I	2	N, SW付
4	158543000M	ピン	2	
5	PC063045	ワリピン 6. 3×45	2	
6	ONA6	グリースニップル A M6	2	
9	126416000M	ジョイントウケ	1	
10	PC032020	ワリピン 3. 2×20	1	
11	044097200M	ワッシャ; 8	1	
12	000739000M	リンチピン; 9	1	
13	1628160000	ピン A s s y	1	見14付
14	NZ16	ナット 8 2シュ M16	1	
15	WSA16	バネザガネ 3ゴウ M16	1	
16	WRA16	ヒラザガネ M16	1	
17	1259890003	ロッドCP; 1	2	
18	1259911004	ロッドCP; 2	2	
19	125994000M	スプリング; A 4. 5×29. 5×420	2	
20	0887970000	ショックアブソーバ	2	
21	PC032032	ワリピン 3. 2×32	2	
22	WRA16	ヒラザガネ M16	4	
23	1628860000	ピン; 19×58 A s s y	2	見25付
24	BZ16090	ボルト 8. 8 M16×90	2	
25	NN16	ナイロンナット M16	4	
26	125983100M	チャンネル	2	

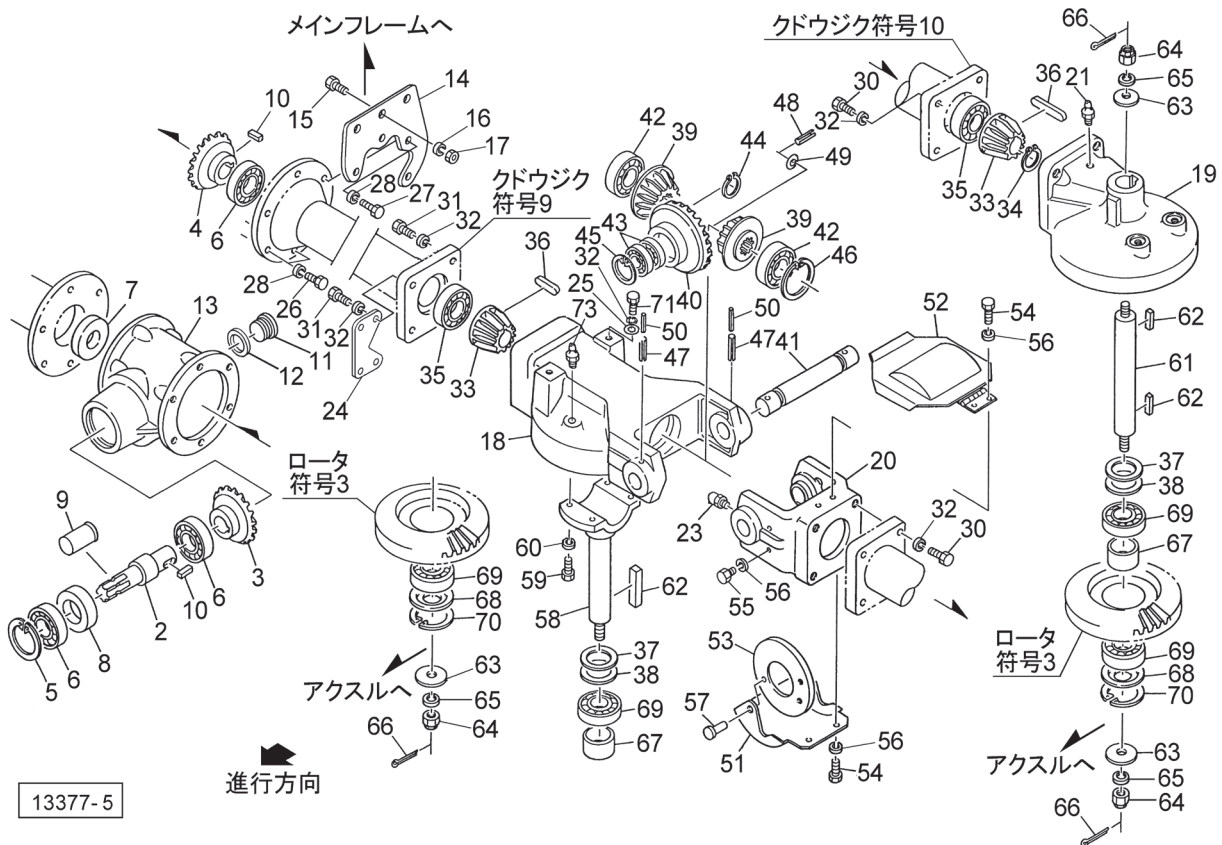
MGH6330 ジャイロヘーメーカ
メインフレーム・クドウジク



13372-5

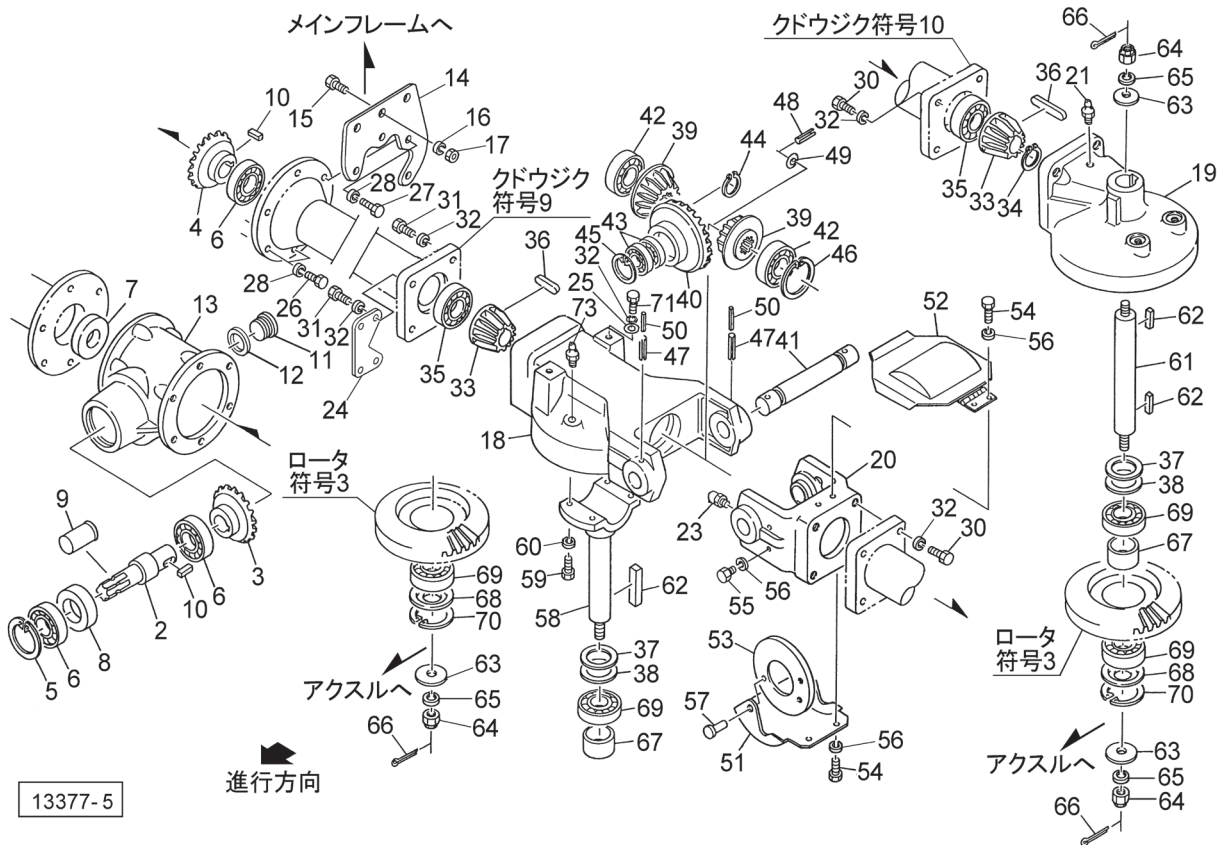
見出番号	部品番号	部品名称	個数	備考
1	1280022003	メインフレームCP	1	
2	ONA6	グリースニップル A M6	1	
3	1628150000	フレームピン A s s y	1	見4, 7, 8付
4	ONA6	グリースニップル A M6	1	
5	0839581003	カラー	1	
6	044261200M	φ50ヒラザガネ	1	
7	NC2L16150	キャスルナット 2シュヒク M16×1.50	1	
8	PC040025	ワリピン 4×25	1	
9	1023651003	サブフレーム; A	2	
10	0860846003	サブフレームCP; B	2	
11	0839203002	ロータクドウジク; A	1	
12	0839213002	ロータクドウジク; B	2	
13	1339780000	STARマークラベル; 40	1	
14	1277400000	ラベル; 6300	1	
15	1061641000	ラベル; ケイコク1	1	
16	1064730000	ラベル; 警告59	2	
17	1064740000	ラベル; 警告60	2	
18	1064750000	ラベル; 警告61	2	
19	1339070000	STARマークラベル; 40 (シンボルツキ)	1	
20	1511410000	ラベル; ツキササリチュウイ	1	
21	1600840000	ラベル; セイゲンヒョウシキ	1	
22	1630120000	ラベル; ゼンブク3.20	1	
23	1601500000	ラベル; ウンコウソクド	1	
24	1601510000	ラベル; 15km/h	1	

MGH6330 ジャイロヘーメーカ クドウ



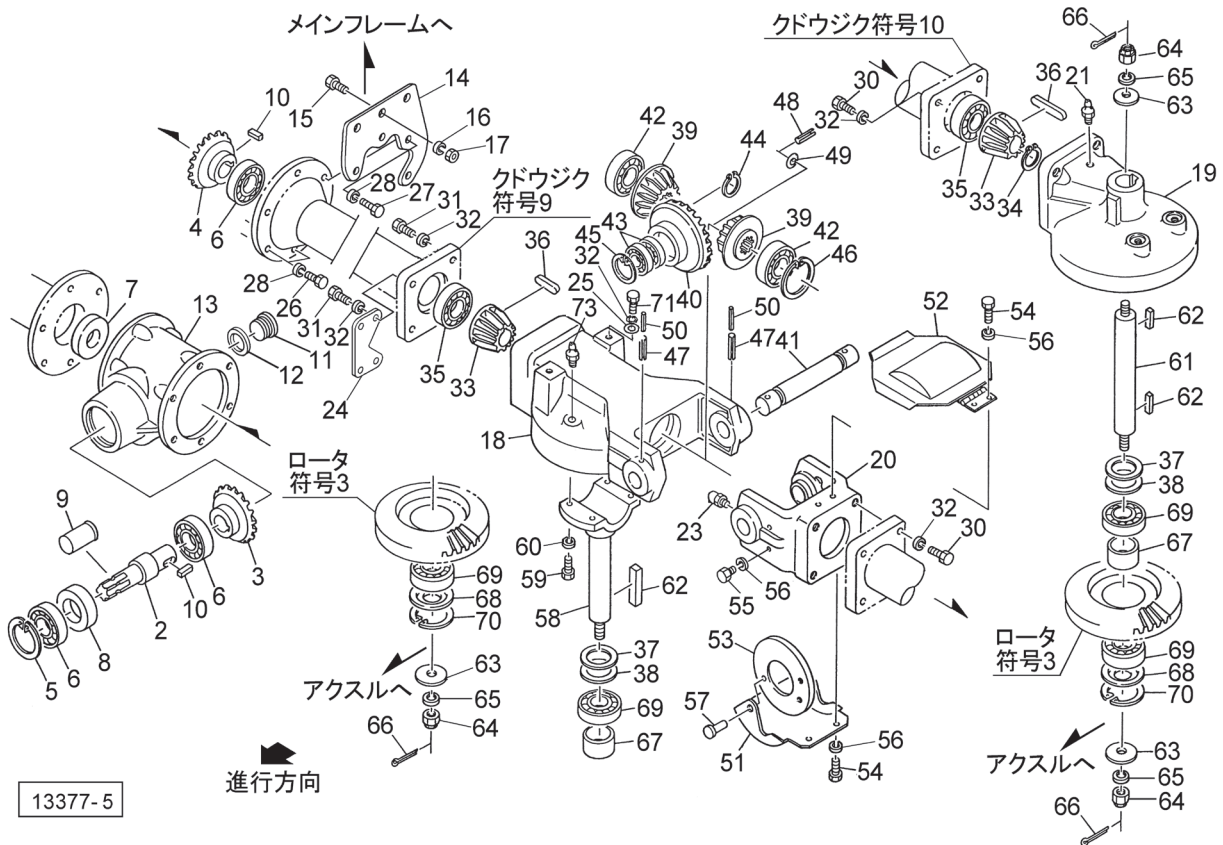
見出番号	部品番号	部品名称	個数	備考
2	0838853002	P I Cシャフト	1	
3	0888000002	ベベルピニオン ; M5. 5 × 1 9 T	1	
4	0888010002	ベベルギヤ ; M5. 5 × 2 1 T	1	
5	DHC072	Cガタトメワ アナ 7 2	1	
6	J6207LLU	ボールベアリング 6 2 0 7 L L U	3	
7	D357212	オイルシール D 3 5 × 7 2 × 1 2	1	
8	D407210	オイルシール D 4 0 × 7 2 × 1 0	1	
9	0000963000	P I Cキャップ ; 3 5	1	
10	0925961000	キー ; 1 0 × 8 × 3 5	2	
11	0003480000	グリースセン	1	
12	0003280000	パッキン	1	
13	0838876003	メインギヤボックス	1	
14	1264600003	プレート	2	
15	BZ14035	ボルト 8. 8 M 1 4 × 3 5	6	
16	WSA14	バネザガネ 3 ゴウ M 1 4	6	
17	NZ14	ナット 8 2 シュ M 1 4	6	
18	1628891000	ロータギヤケース ; A A s s y	2	見73付
19	1628900000	ロータギヤケース A s s y	2	見21付
20	1628110000	トラニオン A s s y	2	見23付
21	ONA6	グリースニップル A M 6	4	
23	ONC6	グリースニップル C M 6	4	
24	1260281003	プレート	2	
25	137609000M	ワッシャ ; 1 5 × 6	4	

MGH6330 ジャイロヘーメーカ クドウ



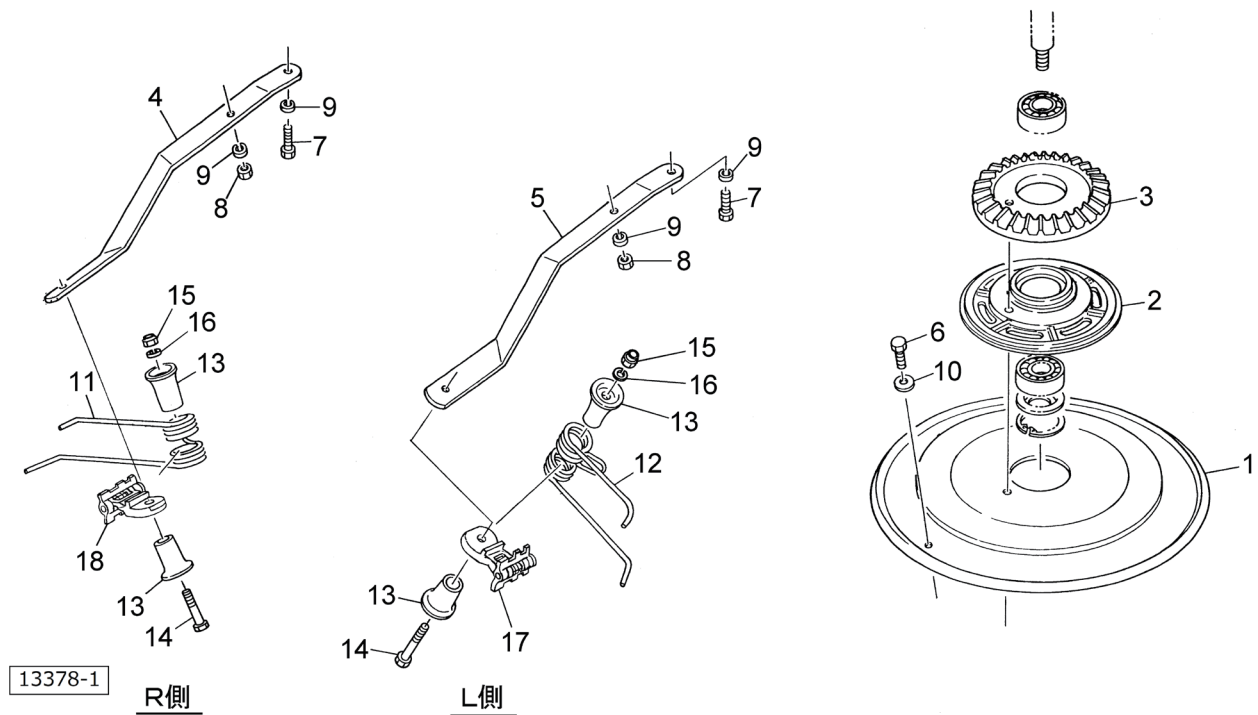
見出番号	部品番号	部品名称	個数	備考
26	BZ12030	ボルト 8. 8 M1 2×3 0	4	
27	BZ12040	ボルト 8. 8 M1 2×4 0	8	
28	WSA12	バネザガネ 3ゴウ M1 2	12	
30	BZ14035	ボルト 8. 8 M1 4×3 5	16	
31	BZ14040	ボルト 8. 8 M1 4×4 0	8	
32	WSA14	バネザガネ 3ゴウ M1 4	28	
33	0838911002	ベベルピニオン；1 6 T	4	
34	DC030	Cガタトメワ ジク 3 0	2	
35	J6306LLU	ボールベアリング 6 3 0 6 L L U	4	
36	KFC08070500	ヘイコウキー リヨウマル 8×7×5 0	4	
37	0445091000	シムパッキン	4	
38	0445862000	チョウセイシム；3 5×0. 2	4	
39	0838921002	ベベルピニオン；1 5 T	4	
40	0838931002	アイドラギヤ；2 3 T	2	
41	1628120000	シャフト A s s y	2	見47付
42	J6206LLU	ボールベアリング 6 2 0 6 L L U	4	
43	J6006LLU	ボールベアリング 6 0 0 6 L L U	4	
44	DC030	Cガタトメワ ジク 3 0	2	
45	DHC055	Cガタトメワ アナ 5 5	2	
46	DHC062	Cガタトメワ アナ 6 2	2	
47	PS080050W	スプリングピン ダブルヨウ 8×5 0	4	
48	PS080025	スプリングピン 8×2 5	2	
49	042322200M	ワッシャ；1 6	2	
50	PS050050W	スプリングピン ダブルヨウ 5×5 0	4	

MGH6330 ジャイロヘーメーカ クドウ



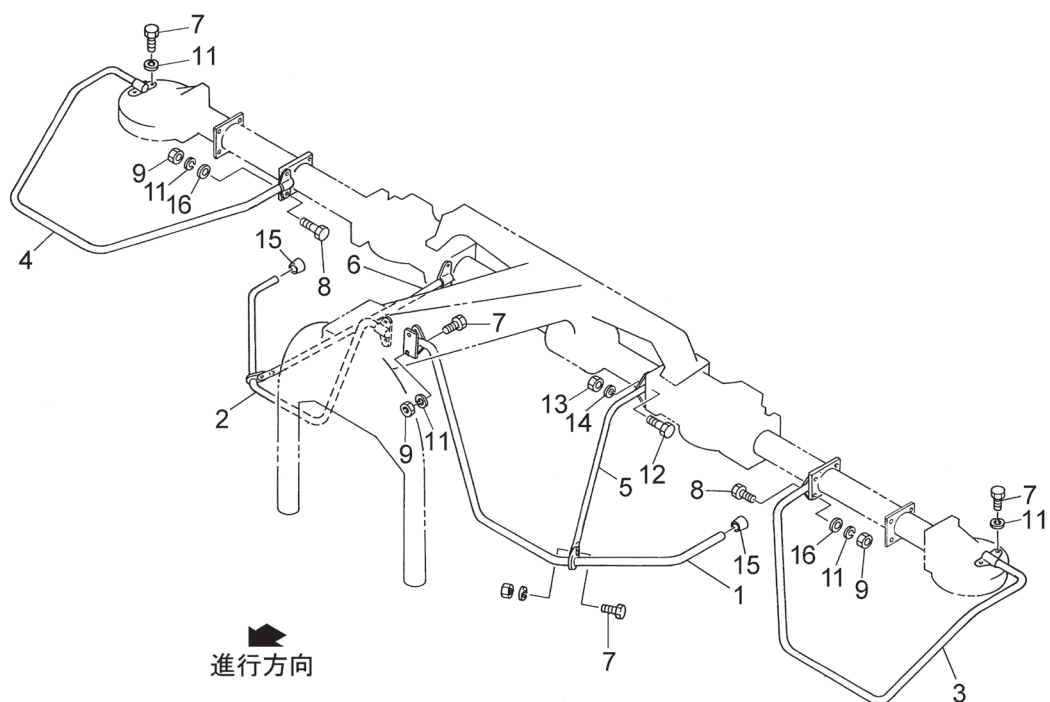
見出番号	部品番号	部品名称	個数	備考
51	083895200M	カバー	2	
52	083896400M	スプリングカバー C P	2	
53	083897000M	カバー C P ; S	4	
54	BZ06012	ボルト 8. 8 M6 × 1 2	8	
55	BZ06020	ボルト 8. 8 M6 × 2 0	8	
56	WS06	バネザガネ 2ゴウ M6	16	
57	0815250000	プッシュリベット ; 6 × 6	4	
58	1628910000	ロータシャフト A s s y	2	見64, 66付
59	BZ12030	ボルト 8. 8 M1 2 × 3 0	8	
60	WSA12	バネザガネ 3ゴウ M1 2	8	
61	1628920000	ロータジク A s s y	2	見64, 66付
62	KFD10080500	ヘイコウキー リョウヒラ 1 0 × 8 × 5 0	6	
63	WRA24	ヒラザガネ M2 4	6	
64	000712000M	キャッスルナット ; M2 4 × 1. 5	6	
65	WSA24	バネザガネ 3ゴウ M2 4	6	
66	PC040032	スプリングピン 4 × 3 2	6	
67	0732790002	カラー	4	
68	089771000M	カバー	4	
69	J6207LLU	ボールベアリング 6 2 0 7 L L U	8	
70	DHC072	Cガタトメワ アナ 7 2	4	
71	BX14040	ボルト 1 0. 9 M1 4 × 4 0	4	
73	ONAS1	グリースニップル A P T 1 / 8	2	

MGH6330 ジャイロヘーメーカ
ロータ・タインアーム



見出番号	部品番号	部品名称	個数	備考
1	0876480003	ロータプレート ; 6 2	4	
2	0876460003	ロータハウジング	4	
3	0839251002	ベベルギヤ ; 5 0 T	4	
4	0857382004	タインアーム ; R	16	
5	0857392004	タインアーム ; L	16	
6	BZ12035	ボルト 8. 8 M1 2 × 3 5	32	
7	BZ12050	ボルト 8. 8 M1 2 × 5 0	32	
8	NZ12	ナット 8 2 シュ M1 2	32	
9	WSA12	バネザガネ 3 ゴウ M1 2	64	
10	042783600M	ワッシャ ; 1 2	32	
11	1025011006	タイン ; R	16	
12	1025021006	タイン ; L	16	
13	085740300M	ボス	64	
14	BZ12130	ボルト 8. 8 M1 2 × 1 3 0	32	
15	NNF12	フランジナイロンナット M1 2	32	
16	WSA12	バネザガネ 3 ゴウ M1 2	32	
17	1029312000	タインホルダ AS ; R	16	
18	1029321000	タインホルダ AS ; L	16	

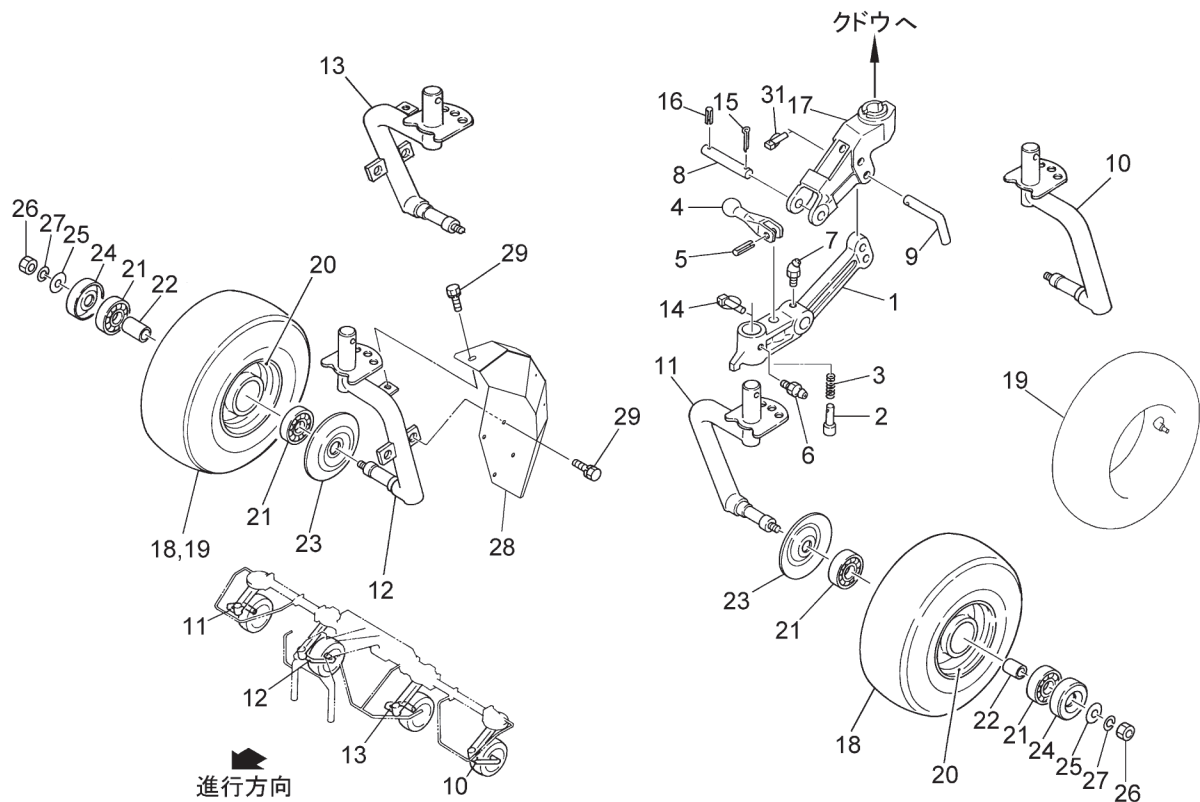
MGH6330 ジャイロヘーメーカ
ガード



13380-3

見出番号	部品番号	部品名称	個数	備考
1	1242261004	ガードCP ; L-1	1	
2	1242281004	ガードCP ; R-1	1	
3	0857274004	ガードCP ; L-2	1	
4	0857284004	ガードCP ; R-2	1	
5	1280370004	ステーCP ; L	1	
6	1280390004	ステーCP ; R	1	
7	BSZ10025	コガタボルト 7 M10×25	10	
8	BSZ10035	コガタボルト 7 M10×35	4	
9	NSZ10	コガタナット 8 2シュ M10	12	
11	WSA10	バネザガネ 3ゴウ M10	16	
12	BZ14030	ボルト 8.8 M14×30	4	
13	NZ14	ナット 8 2シュ M14	4	
14	WSA14	バネザガネ 3ゴウ M14	4	
15	0006890000	ニギリ ; 24	2	
16	044098500M	ワッシャ ; 10	4	

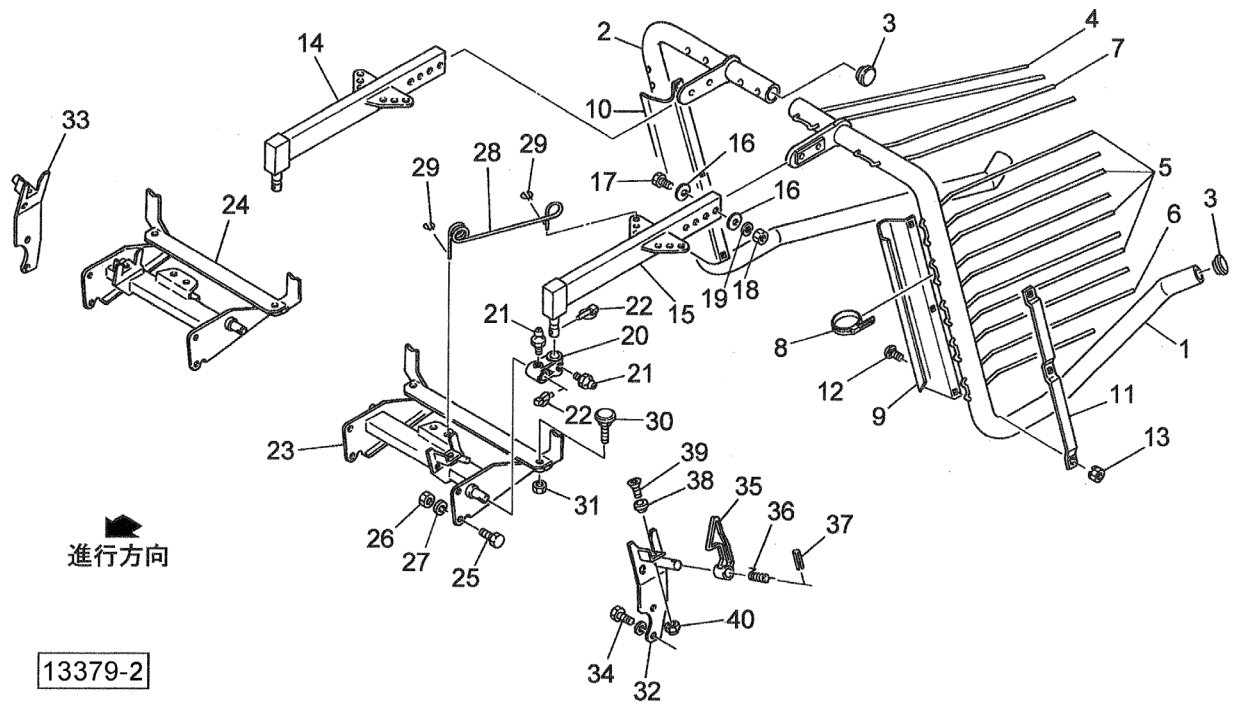
MGH6330 ジャイロヘーメーカ
 アクスル・タイヤ・ハブ



13374-6

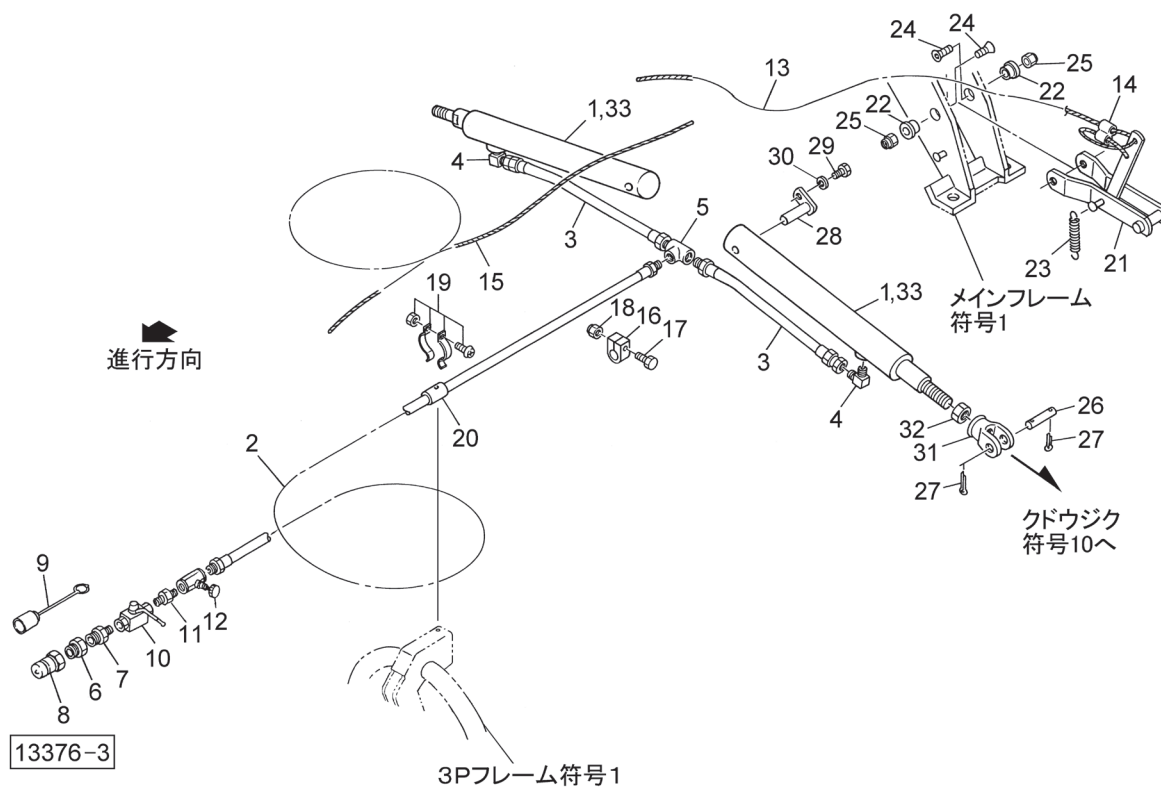
見出番号	部品番号	部品名称	個数	備考
1	1628040000	シャリンアーム A s s y	4	見6, 7付
2	1628050000	ピン A s s y	4	見5付
3	802459000M	スプリング; A 1. 6×12×26. 5	4	
4	1628060000	レバー A s s y	4	見5付
5	PS040025	スプリングピン 4×25	4	
6	ONA6	グリースニップル A M6	4	
7	ONC6	グリースニップル C M6	4	
8	1628070000	ピン A s s y	4	見15, 16付
9	083929100M	サポートピン; 16	4	
10	1628080000	ホイールシャフトCP; L A s s y	1	見26, 27付
11	1628090000	ホイールシャフトCP; R A s s y	1	見26, 27付
12	1628870000	ホイールシャフトCP; L A s s y	1	見26, 27付
13	1628880000	ホイールシャフトCP; R A s s y	1	見26, 27付
14	000739000M	リンチピン; 9	4	
15	PC050036	ワリピン 5×36	4	
16	PS050040	スプリングピン 5×40	4	
17	0473642004	シャリンサポート	4	
17	0839275004	シャリンサポート; L	2	左側
17	0839285004	シャリンサポート; R	2	右側
18	1548520000	タイヤ; 16×6. 50-8-4PR	4	
19	1548530000	チューブ; 16/6. 50-8	4	
20	081225000C	ホイール; 5. 375I×8	4	
21	J6205LLU	ボールベアリング 6205LLU	8	
22	089247000M	カラー	4	
23	000532000M	キャップ	4	

MGH6330 ジャイロヘーメーカ
ウインドローケージ



見出番号	部品番号	部品名称	個数	備考
1	0882501004	ウインドローケージCP ; L	2	
2	0882521004	ウインドローケージCP ; R	2	
3	KMS036	アナヨウキャップ 36	8	
4	085823000M	ウインドロータイン (A)	4	
5	085824000M	ウインドロータイン (B)	16	
6	085825000M	ウインドロータイン (C)	4	
7	088058000M	ウインドロータイン (D)	4	
8	089689000M	ジザイクランプ ; 50	28	
9	085826100M	プレート ; L	2	
10	085827100M	プレート ; R	2	
11	085828000M	プレート	4	
12	055474000M	カクネボルト 8.8 M8×20	12	
13	NSP08	コガタスプリングナット 4 M8	12	
14	0882533004	アームCP ; 1	2	
15	0882544004	アームCP ; 2	2	
16	040608401M	ワッシャ ; 13×4.5	16	
17	BZ12060	ボルト 8.8 M12×60	8	
18	NZ12	ナット 8.2 シュ M12	8	
19	WSA12	バネザガネ 3ゴウ M12	8	
20	088255200M	ホルダ	4	
21	ONA6	グリースニップル A M6	8	
22	000739000M	リンチピン ; 9	8	
23	0882565003	フレームCP ; L	1	
24	0882655003	フレームCP ; R	1	
25	BZ12030	ボルト 8.8 M12×30	8	

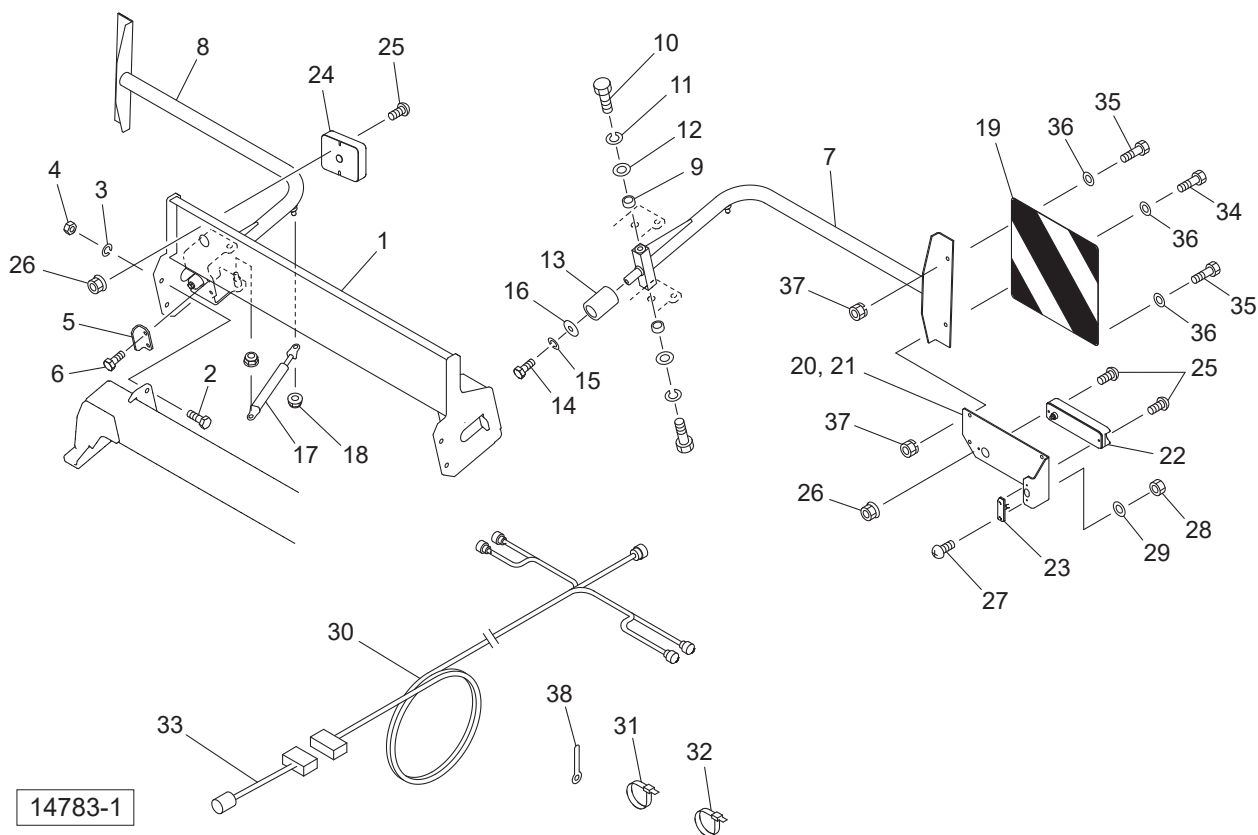
MGH6330 ジャイロヘーメーカ
ユアツ・ロック



見出番号	部品番号	部品名称	個数	備考
1	1578990206	テンションシリンダ CSH20×265×560	2	
2	0714631000	ユアツホース; 1/4×2500	1	
3	KH0400600AP	ユアツホース; 1/4×600	2	
4	1033-04	ホースエルボ PF1/4×PT1/4	2	
5	2091-04	ティー PT1/4	1	
6	2081-08-06	ブッシング PT1/2×PT3/8	1	
7	2083-06-04	ニップル PT3/8×PT1/4	1	
8	CLF40M	カプラ オス PT1/2	1	
9	0007781000	カプラキャップ; 1/2	1	
10	0009830000	ストップバルブ; 1/4	1	
11	2083-04	ニップル PT1/4	1	
12	112156000M	シボリベン; 1/4	1	
13	0882890000	ワイヤ; 2×1600	1	
14	087971000M	ワイヤロック	2	
15	0858621000	ロープ; 6×3500	1	
16	0721830000	クリップ	1	
17	BSZ08045	コガタボルト 7 M8×45	1	
18	NNF08	フランジナイロンナット M8	1	
19	PILACS15C	パイラック ステン 15C	1	
20	0716850000	パイプ	1	
21	083971300M	ロックCP	2	
22	085860100M	カラー	4	
23	134769000M	スプリング; H1. 8×15. 8×90	2	
24	BJ12040	サラキャップB 10. 9 M12×40	4	
25	NNF12	フランジナイロンナット M12	4	

MGH6330 ジャイロヘーメーカ

ハンシャキ・灯火器



見出番号	部品番号	部品名称	個数	備考
1	1629950003	ブラケットCP	1	
2	BSZ10030	コガタボルト 7 M10×30	4	
3	WSA10	バネザガネ 3ゴウ M10	4	
4	NSZ10	コガタナット 8 2シュ M10	4	
5	1630020003	ストッパ	2	
6	BSPZ08016	コガタSWツキボルト 7 M8×16	4	
7	1630030003	アームCP; L	1	
8	1630090003	アームCP; R	1	
9	079728000M	テールゲートカラー	4	
10	BZ12025	ボルト 8.8 M12×25	4	
11	WSA12	バネザガネ 3ゴウ M12	4	
12	WRA12	ヒラザガネ M12	4	
13	1597260000	ブッシュ	2	
14	BSZ08020	コガタボルト 7 M8×20	2	
15	WSA08	バネザガネ 3ゴウ M8	2	
16	0328581000	ザガネ(B)	2	
17	1630410000	ガススプリング; 40kgf	2	
18	NNF10	フランジナイロンナット M10	4	
19	0009421000	ハンシャパネル; 2	2	
20	160365200M	チャンネル; L	1	
21	160366200M	チャンネル; R	1	
22	1601340000	リアランプ; カク	2	
23	1603681000	ポジションライト; 2PG	2	
24	1601350000	バックランプ; カク	1	
25	CP04025	+ナベコネジ M4×25	6	

千 歳 本 社 066-8555 千 歳 市 上 長 都 1 0 6 1 番 地 2
TEL 0123-26-1123
FAX 0123-26-2412

千 歳 営 業 所 066-8555 千 歳 市 上 長 都 1 0 6 1 番 地 2
TEL 0123-22-5131
FAX 0123-26-2035

豊 富 営 業 所 098-4100 天 塩 郡 豊 富 町 字 上 サ ロ ベ ッ 1 1 9 1 番 地 4 4
TEL 0162-82-1932
FAX 0162-82-1696

帯 広 営 業 所 080-2462 帯 広 市 西 2 2 条 北 1 丁 目 1 2 番 地 4
TEL 0155-37-3080
FAX 0155-37-5187

中 標 津 営 業 所 086-1152 標 津 郡 中 標 津 町 北 町 2 丁 目 1 6 番 2
TEL 0153-72-2624
FAX 0153-73-2540

花 巻 営 業 所 028-3172 岩 手 県 花 巻 市 石 鳥 谷 町 北 寺 林 第 1 1 地 割 1 2 0 番 3
TEL 0198-46-1311
FAX 0198-45-5999

仙 台 営 業 所 984-0032 宮 城 県 仙 台 市 若 林 区 荒 井 5 丁 目 2 1 - 1
TEL 022-353-6039
FAX 022-353-6040

小 山 営 業 所 323-0158 栃 木 県 小 山 市 梁 2 5 1 2 - 1
TEL 0285-49-1500
FAX 0285-49-1560

東 海 営 業 所 485-0081 愛 知 県 小 牧 市 横 内 字 立 野 6 7 8 - 1
TEL 0568-75-3561
FAX 0568-75-3563

岡 山 営 業 所 700-0973 岡 山 県 岡 山 市 北 区 下 中 野 7 0 4 - 1 0 3
TEL 086-243-1147
FAX 086-243-1269

熊 本 営 業 所 861-8030 熊 本 県 熊 本 市 東 区 小 山 町 1 6 3 9 - 1
TEL 096-389-6650
FAX 096-389-6710

都 城 営 業 所 885-1202 宮 崎 県 都 城 市 高 城 町 穂 満 坊 1 0 0 3 - 2
TEL 0986-53-2222
FAX 0986-53-2233