

STAR

GPSナビキャスタ (重量計付)

部 品 表

スパウトタイプ

部品供給型式 MGL604P-02

- 部品ご注文の際は、必ず部品供給型式をご連絡ください。
- 補用部品の一部には、まとめ・セット販売のみの部品があります。

株式会社IHIアグリテック

スパウトタイプ型式一覧表

製品コード	K98345	K98346
型 式	MGL604P	MGL1204P

部 品 表

部品のご注文について

1. 部品ご注文の際は、下記項目をご連絡ください。

- ① 製品名
- ② 部品供給型式（型式）
- ③ 部品名称
- ④ 部品番号
- ⑤ 個 数

※ 部品供給型式は部品表表紙および、本体に貼付のネームプレートに表示しています。

2. 個数欄の 、 は、以下のことを表しております。

…シムなど、組み込まれている個数が製品個々により異なる部品

…アッセイ品に含まれる部品で単品では供給しない部品

3. 見出番号が になっているものは、通常部品と違い、納期が長くかかりますので、その都度ご相談させていただきます。

4. 補用部品の一部には、まとめ・セット販売のみの部品があります。ご注文の際はご確認ください。また部品表上、分解されていない部品はセット販売のみの対応とさせていただきます。

※ 部品は改良等により予告なく形状・材質を変更することがあります。

補修部品の供給年限について

補修部品は当社純正部品をお買い求めください。市販類似品をお使いになりますと、機械の不調や性能に影響する場合があります。

この製品の補修用部品の供給年限（期間）は、製造打ち切り後9年です。ただし、供給年限内であっても、特殊部品については納期などをご相談させていただきます場合もあります。

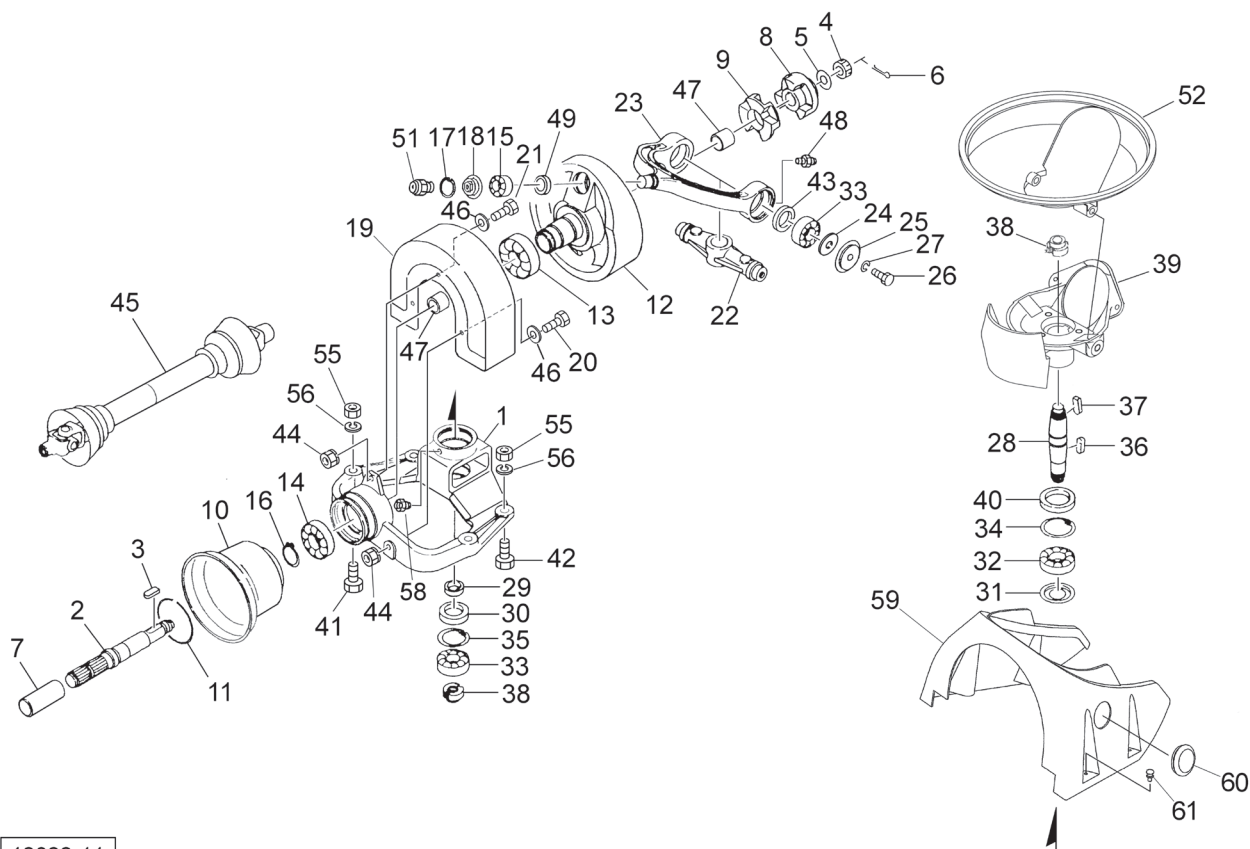
補修部品の供給は原則的には上記の供給年限で終了しますが、供給年限経過後であっても、部品供給のご要請があった場合は納期および価格についてご相談させていただきます。

保証について

機械の改造は故障の原因となりますので、行わないでください。

改造した場合や取扱説明書に述べられた正しい使用目的と異なる場合は、保証の対象外になりますのでご注意ください。

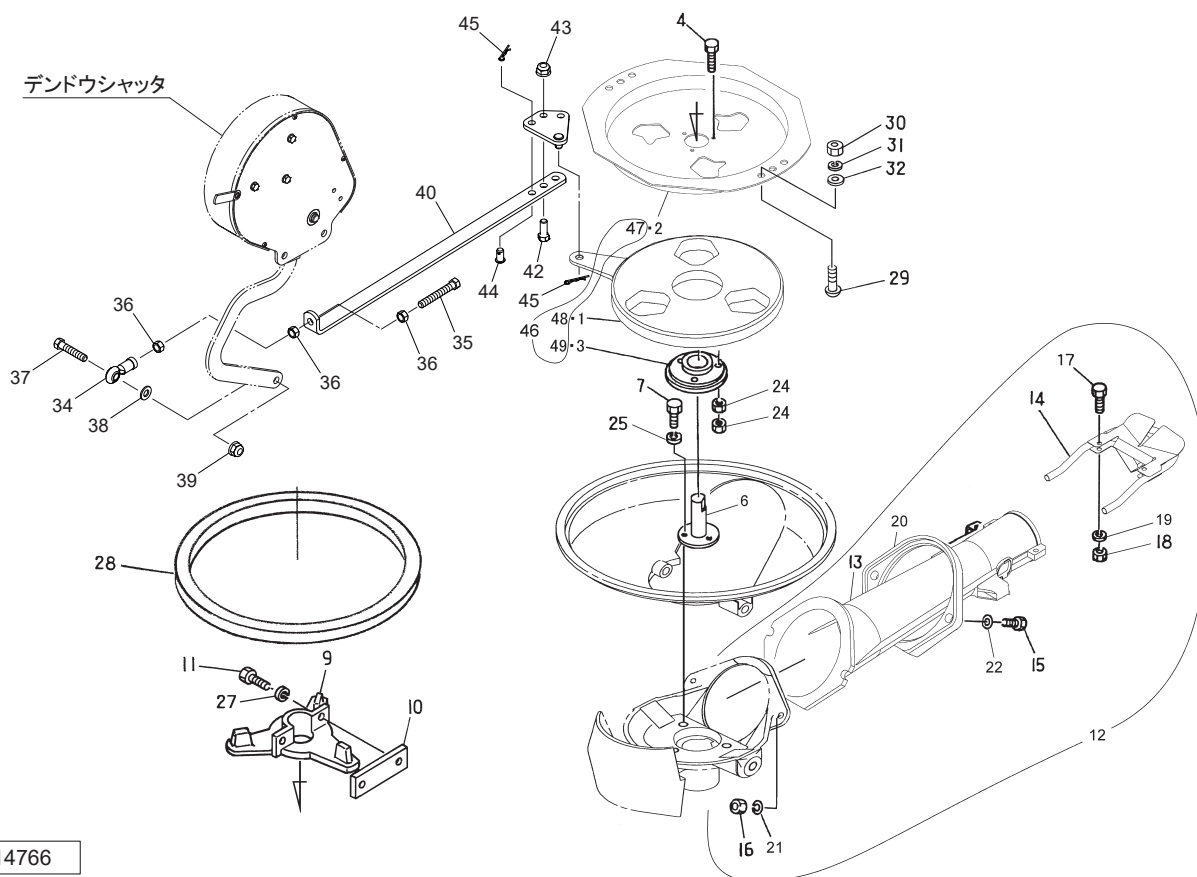
MGL604P・1204P GPSナビキャスト ハウジング



12022-11

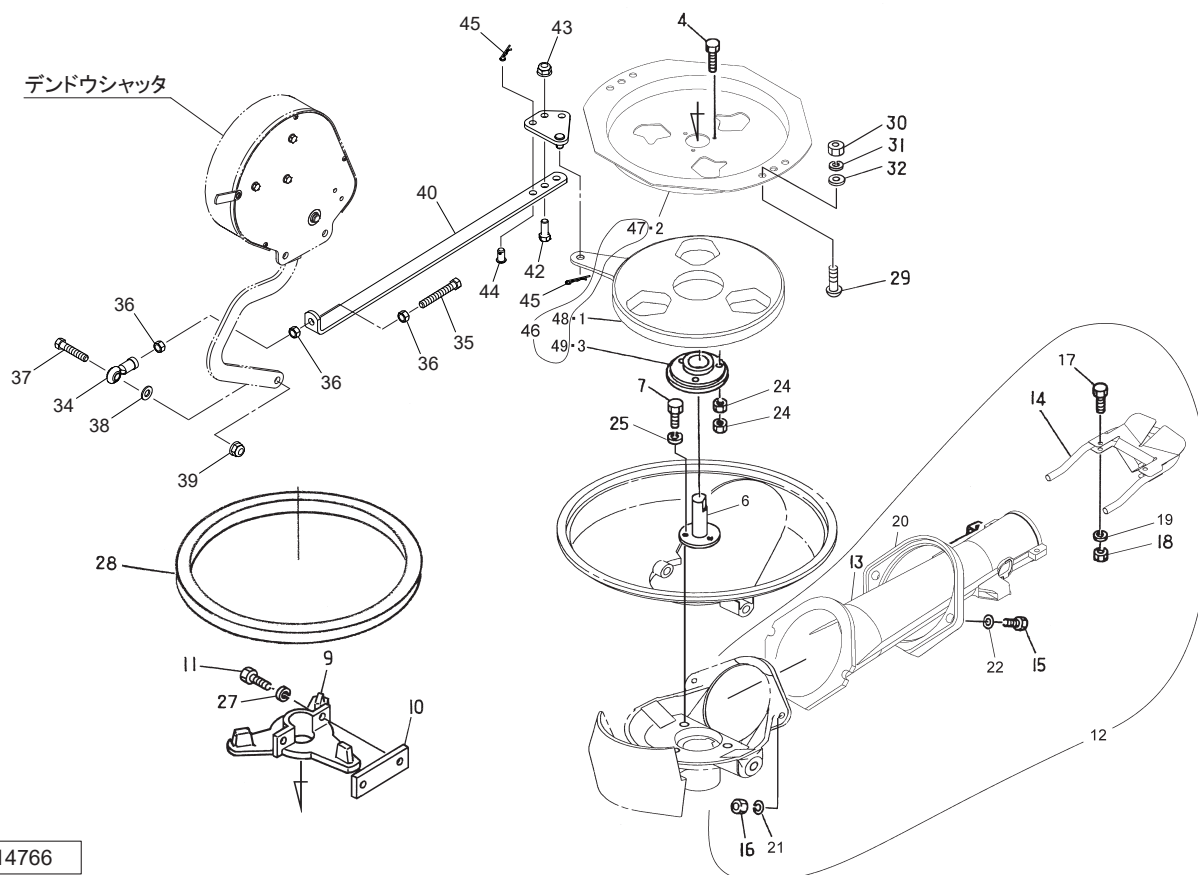
見出番号	部品番号	部品名称	個数	備考
1	1506860004	ハウジング	1	
2	1015883002	P I Cシャフト	1	
3	KFB08070400	ヘイコウキー カタマル 8×7×40	1	
4	NC2L20150	キャスルナット 2シュヒク M20×1.5	1	
5	046001100M	ワッシャ ; 20	1	
6	PC040025	ワリピン 4×25	1	
7	0000963000	P I Cキャップ ; 35	1	
8	1015870004	カップリング	1	
9	0922431000	ゴムカップリング	1	
10	0639721000	P I Cカバー	1	
11	000826100M	リング ; L	1	
12	1166901004	フライホイール	1	
13	J6011LLU	ボールベアリング 6011LLU	1	
14	J6010LLU	ボールベアリング 6010LLU	1	
15	J6305LLU	ボールベアリング 6305LLU	1	
16	DC050	Cガタトメワ ジク 50	1	
17	DHC062	Cガタトメワ アナ 62	1	
18	134272100M	シールハウジングCP	1	
19	0922622000	カバー ; フライホイール	1	
20	BSZ08055	コガタボルト 7 M8×55	2	
21	BSZ08030	コガタボルト 7 M8×30	1	
22	0922295004	アーム ; I	1	
23	1161711004	アーム ; 2	1	
24	0753970002	ワッシャ	2	
25	092339000M	カバー	2	

MGL604P・1204P GPSナビキャスタ サンプル



見出番号	部品番号	部品名称	個数	備考
1	1593710000	ディスクプレート ; Y	1	
2	1487890000	ホッププレート	1	
3	1428200000	リング	1	
4	BC06020	ボルト ステン M6×20	3	
6	1506841004	スクレーパシャフト	1	
7	BC10030	ボルト ステン M10×30	3	
9	1487901004	スクレーパ	1	
10	1487920004	プレート	1	
11	BC10035	ボルト ステン M10×35	2	
12	1629190000	スパウト Assy	1	見13~22付
13	1340011000	スパウトCP	1	
14	1487880000	ブラケットCP	1	
15	BZ12060	ボルト 8.8 M12×60	2	
16	NCRZ12	センターロックナット 8 M12	2	
17	BC06020	ボルト ステン M6×20	2	
18	NS06	ナット ステン 1シュ M6	2	
19	WSS06	バネザガネ ステン 2シュ M6	2	
20	1340000000	スパウトオサエ	1	
21	WSA12	バネザガネ 3ゴウ M12	2	
22	WRA12	ヒラザガネ M12	2	
24	NS06	ナット ステン 1シュ M6	6	
25	WSS10	バネザガネ ステン 2ゴウ M10	3	

MGL604P・1204P GPSナビキャスタ サンプル

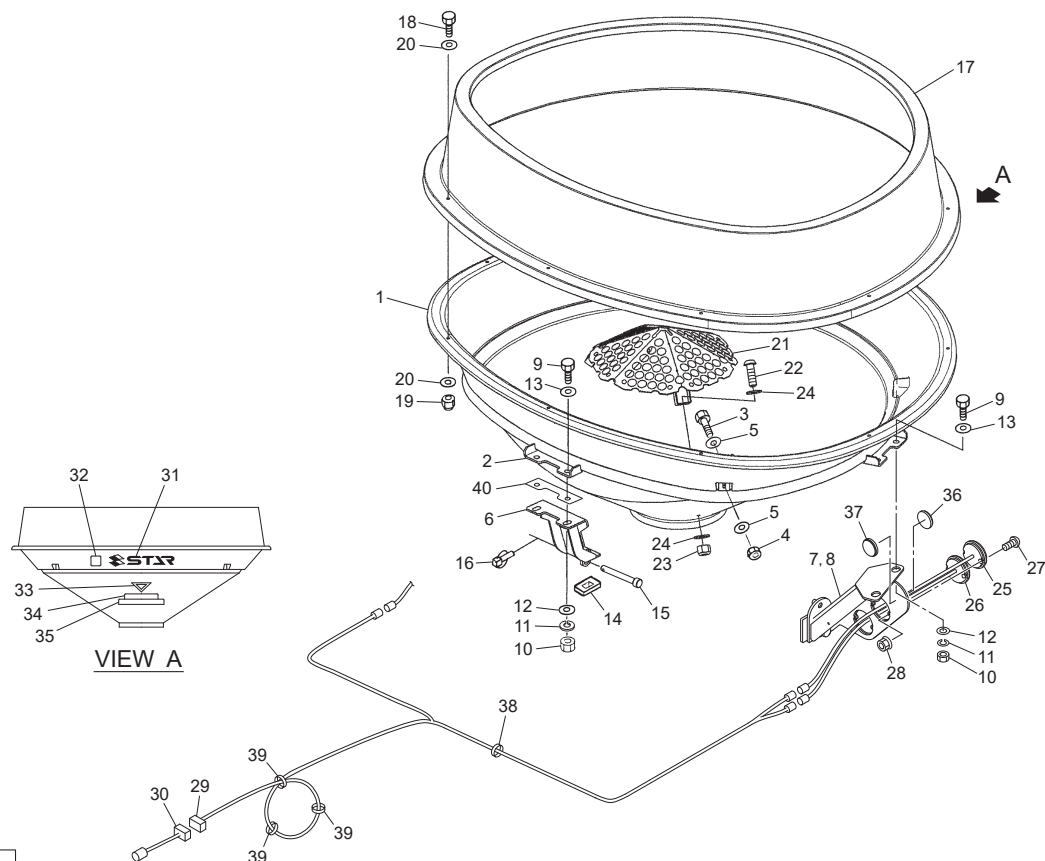


14766

見出番号	部品番号	部品名称	個数	備考
27	WSS10	バネザガネ ステン 2ゴウ M10	2	
28	1119942000	ゴムプレート	1	
29	BRS10030	カクネマルB ステン M10×30	4	
30	NS10	ナット ステン 1シュ M10	4	
31	WSS10	バネザガネ ステン 2ゴウ M10	4	
32	0822960000	ワッシャ ; 10.5×3	4	
34	1345360000	ロッドエンド	1	
35	BXI10070	ボルト 10.9 ゼン M10×70	1	
36	NSZ10	コガタナット 8 2シュ M10	3	
37	BSZ10050	コガタボルト 7 M10×50	1	
38	WRA10	ヒラザガネ M10	1	
39	NNF10	フランジナイロんなット M10	1	
40	149906000M	アジャスタ	1	
41	145336000M	プレートCP	1	
42	BC10025	ボルト ステン M10	1	
43	NNC10	ナイロんなット ステン M10	1	
44	142823100M	アタマツキピン 10×18	1	
45	000085200M	ベータピン ; 8×1.6	2	
46	1602690000	シャッタASSY	1	オプション 見47~49付
47	8035120000	ホッププレート	1	オプション
48	8034950000	ディスクプレート	1	オプション
49	0744334000	リング	1	オプション

MGL604P・1204P GPSナビキャスタ

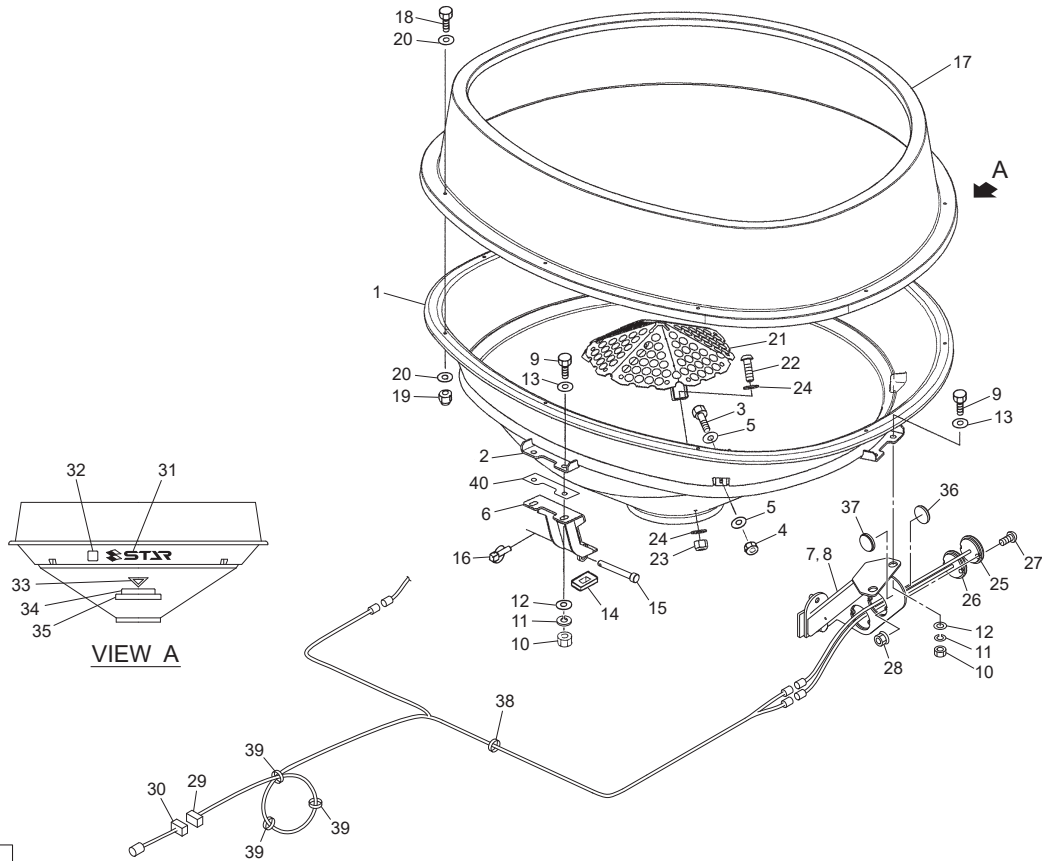
ホッパ、サブホッパ、カナアミ、トウカキ



見出番号	部品番号	部品名称	個数	備考
1	1453180000	ホッパ; 600	1	
2	1453200004	ホッパリングCP	1	
3	BC08030	ボルト ステン M8×30	4	
4	NNF08	フランジナイロンナット M8	4	
5	0328581000	ザガネ (B)	8	
6	1453230004	アームCP; F	1	
7	1603230004	アームCP; L	1	
8	1603250004	アームCP; R	1	
9	BZ16045	ボルト 8.8 M16×45	6	
10	NZ16	ナット 8.2 シュ M16	6	
11	WSA16	バネザガネ 3ゴウ M16	6	
12	000761100M	ワッシャ; 16	6	
13	042322200M	ワッシャ; 16	6	
14	1147391000	ゴムプレート	1	
15	160698000M	ピン	1	
16	000738000M	リンチピン; 6	1	
17	1453190000	サブホッパ; 600	1	1200用増量ホッパ
18	BC08030	ボルト ステン M8×30	8	1200用
19	NNF08	フランジナイロンナット M8	8	1200用
20	1281310000	ワッシャ; 9.0×2	16	1200用
21	145355000M	カナアミCP	1	
22	RBTC08025	ボタンB ステン M8×25	3	
23	NNC08	ナイロンナット ステン M8	3	
24	0328581000	ザガネ (B)	6	
25	1600540000	リヤランプ	2	

MGL604P・1204P GPSナビキャスト

ホッパ、サブホッパ、カナアミ、トウカキ

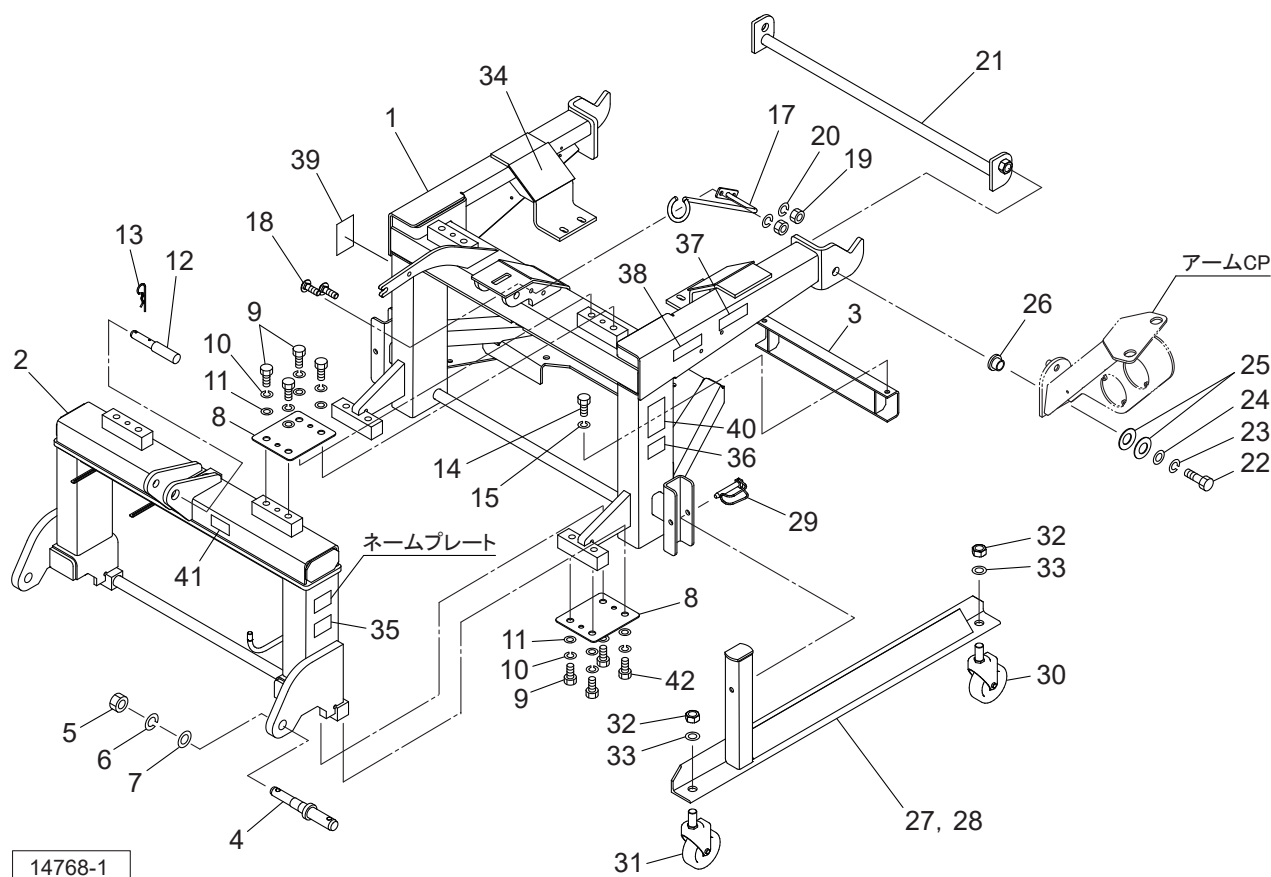


14767

見出番号	部品番号	部品名称	個数	備考
26	1600550000	バックランプ	1	
27	CP04025	+ナベコネジ M4×2.5	6	
28	NNF04	フランジナイロンナット M4	6	
29	1603270000	コード；3500×2600×1300	1	
30	1604030000	ヘンカンハーネス	1	オプション
31	1339080000	STARマークラベル；63 (シンボルツキ)	1	
32	1343690000	ECOマーク	1	
33	1600840000	ラベル；セイゲンヒョウシキ	1	
34	1601500000	ラベル；ウンコウソクド	1	
35	1601510000	ラベル；15km/h	1	
36	0009330000	ハンシャキ；R-60CIS	2	
37	0009610000	ハンシャキ；W-60CIS	2	
38	ILT200	インシュロックタイ 4.7×202	9	
39	IRF250	リピータイ 7.4×250	3	
40	163189000M	シム	-	

MGL604P・1204P GPSナビキャスタ

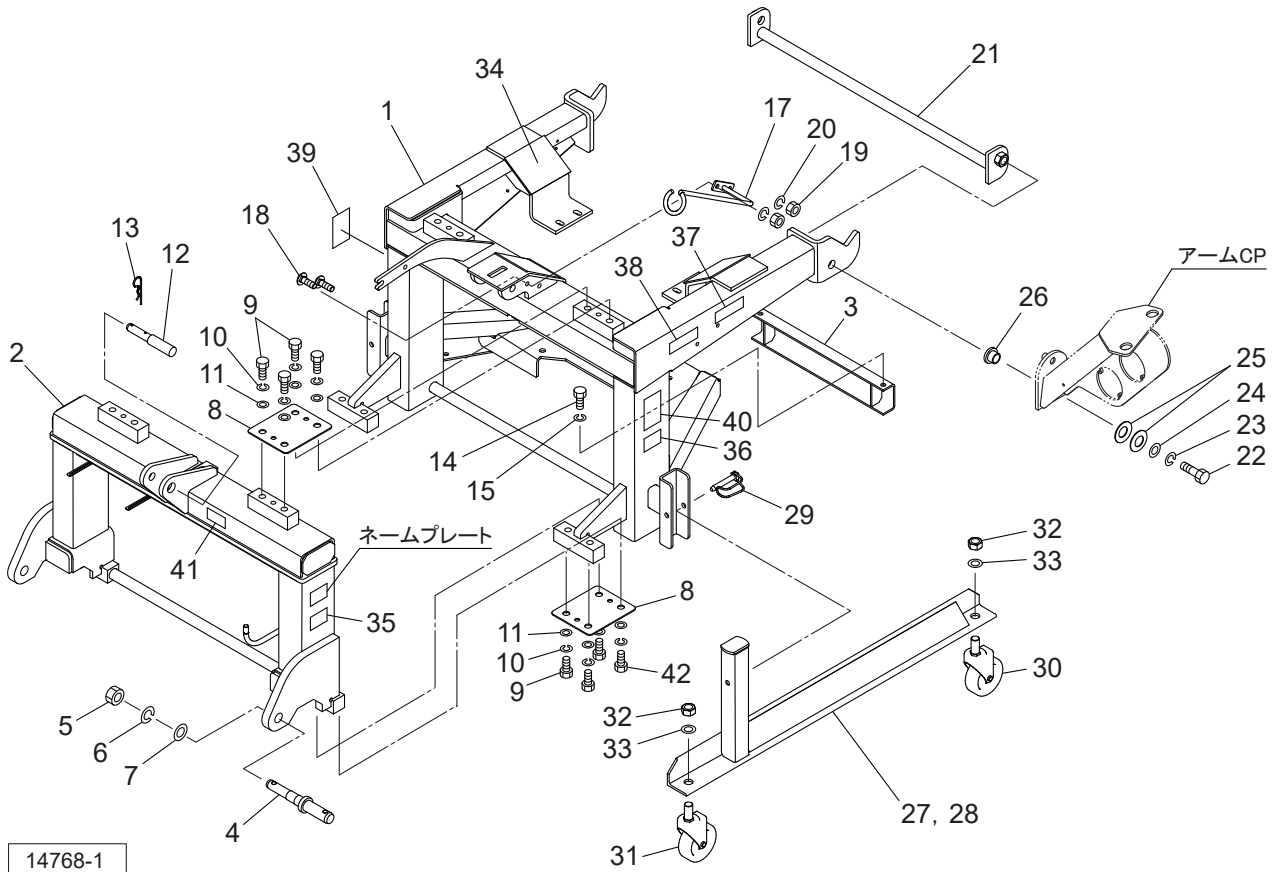
フレーム、キャスタ



14768-1

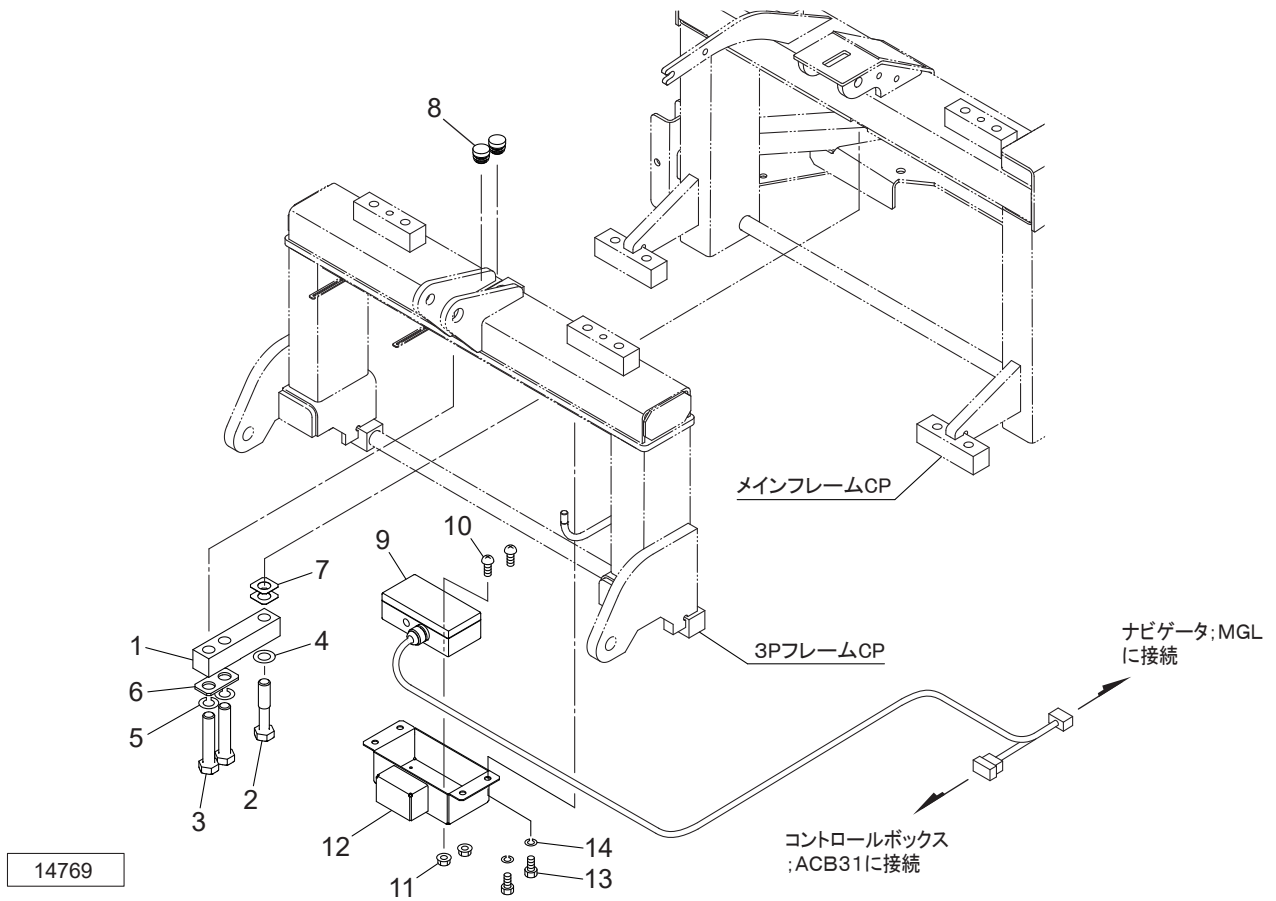
見出番号	部品番号	部品名称	個数	備考
1	1606522004	メインフレームCP	1	
2	1606662004	3Pフレーム	1	
3	1606822004	チャンネルCP	1	
4	1606050000	ローリンクピンA s s y ; I ・ II	2	見5~7付
5	NZA24150	ナット 8 1シュ M24×P1.50	2	
6	WSA24	バネザガネ 3ゴウ M24	2	
7	WRA24	ヒラザガネ M24	2	
8	1606850000	プレート ; イタバネ	4	
9	BZ16030	ボルト 8.8 M16×30	12	
10	WSA16	バネザガネ 3ゴウ M16	16	
11	WRA16	ヒラザガネ M16	16	
12	1606060000	トップリンクピンA s s y ; I ・ II	1	見13付
13	000088100M	ベータピン ; 19×3	1	
14	BSZ10025	コガタボルト 7 M10×25	2	
15	WSA10	バネザガネ 3ゴウ M10	2	
17	160696000M	ホースウケCP	1	
18	043067900M	カクネボルト 8.8 M10×30	2	
19	NSZ10	コガタナット 8 2シュ M10	2	
20	WSA10	バネザガネ 3ゴウ M10	2	
21	1506681004	パイプCP	1	
22	BZ20065	ボルト 8.8 M20×65	2	
23	WSA20	バネザガネ 3ゴウ M20	2	
24	WRA20	ヒラザガネ M20	2	
25	WCH28	サラバネ ジュウ M28	4	

MGL604P・1204P GPSナビキャスタ フレーム、キャスタ



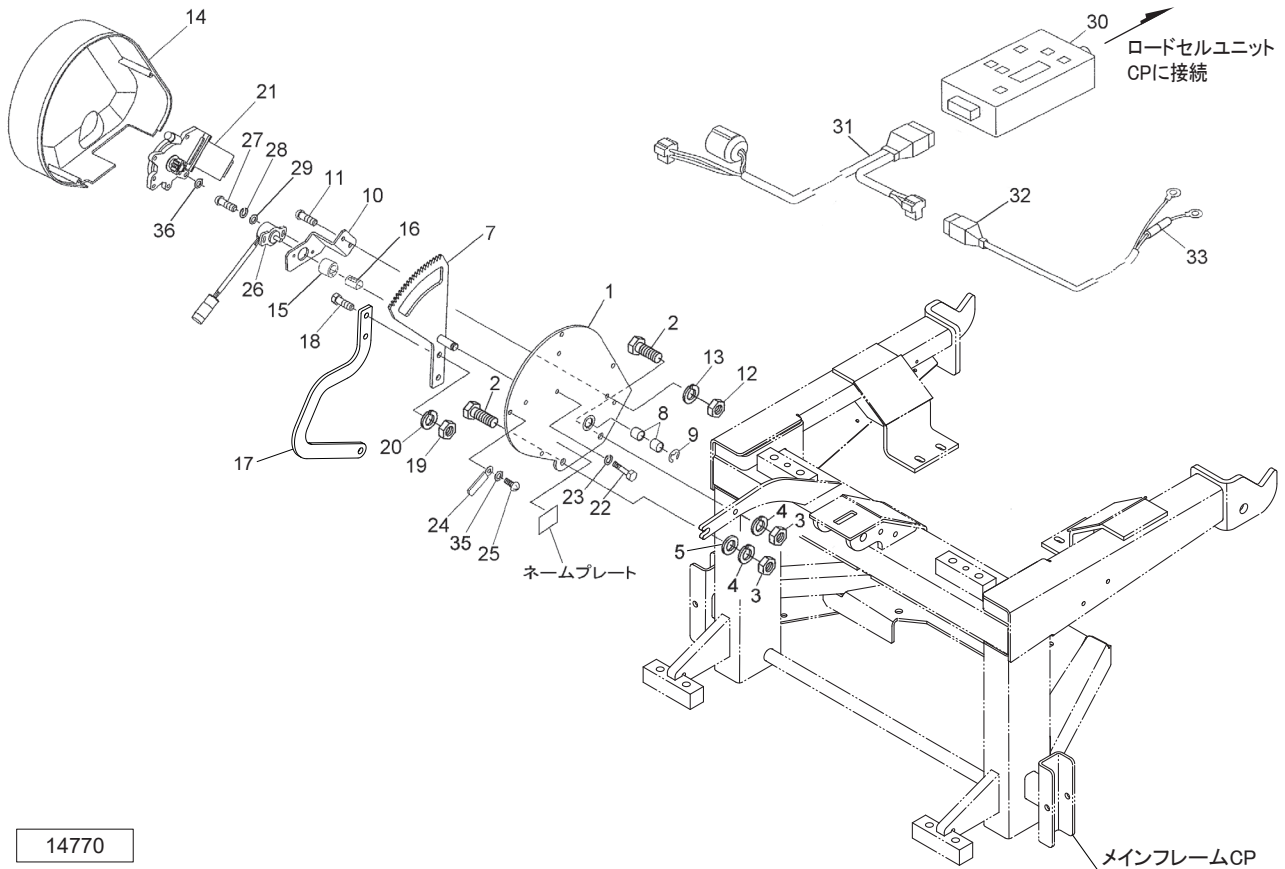
見出番号	部品番号	部品名称	個数	備考
26	150669000M	カラー； 2 2 × 2 2	2	
27	1606990004	スタンドCP； L	1	
28	1607030004	スタンドCP； R	1	
29	114931000M	デルタピン； 1 3	2	
30	1125150000	キャスタ； 1 0 0	2	
31	1125140000	キャスタ； 1 0 0 (ストッパ付き)	2	
32	NA20	ナット 4 2 シュ M 2 0	4	
33	WSA20	バネザガネ 3 ゴウ M 2 0	4	
34	1453660000	ゴムプレート	3	
35	0889770000	ラベル； 4 5 0 - 5 0 0 r p m	1	
36	0927741000	ラベル； トリアツカイチュウイ	1	
37	1453750000	ラベル； セキサシリョウ 1 2 0 0	1	
38	1061641000	ラベル； ケイコク 1	1	
39	1064200000	ラベル； ケイコク 3 9	1	
40	1064210000	ラベル； ケイコク 4 0	1	
41	1634250000	ラベル； CANコントローラ	1	
42	BXI16050	ボルト 1 0 . 9 ゼン M 1 6 × 5 0	4	

MGL604P・1204P GPSナビキャスト ロードセル



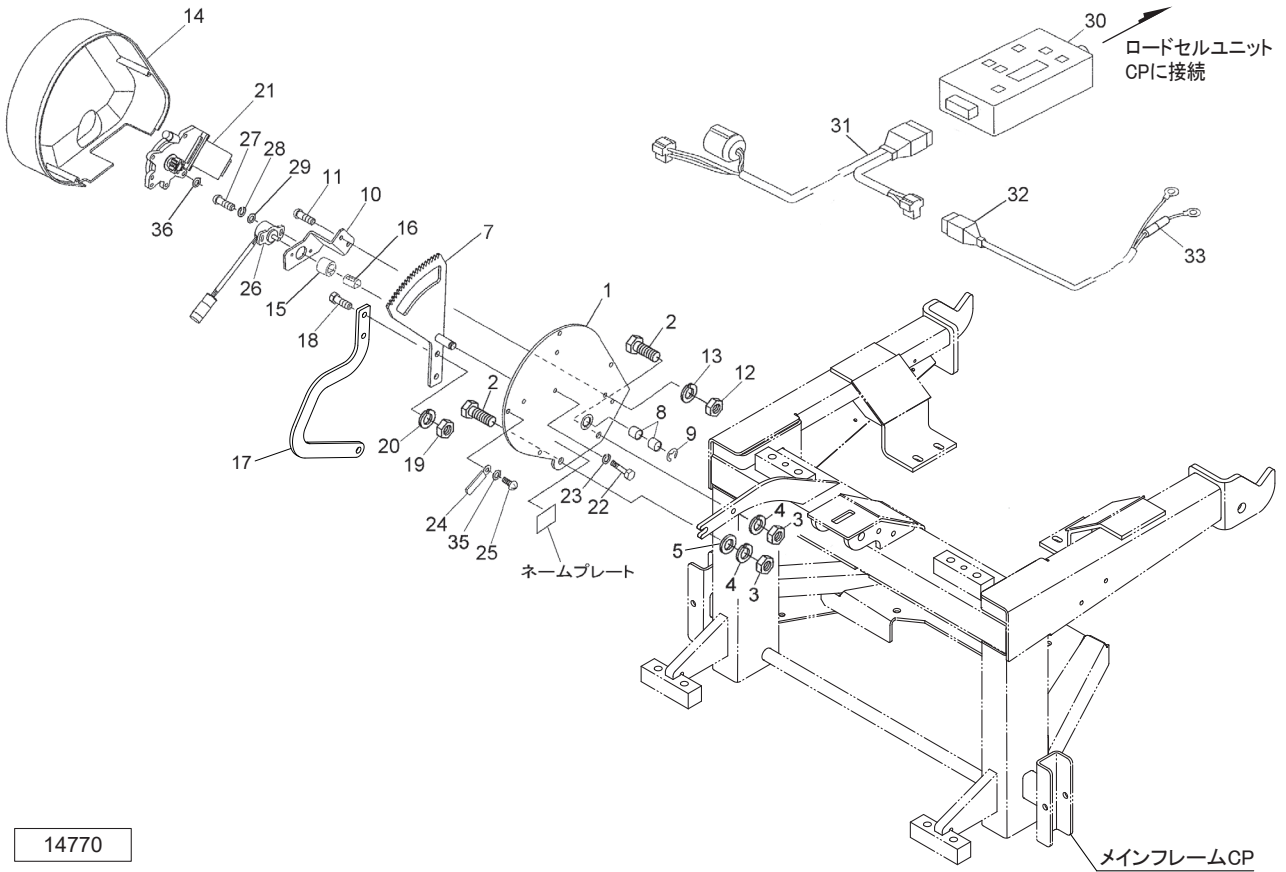
見出番号	部品番号	部品名称	個数	備考
1	1606941000	ロードセルCP	1	
2	160686000Y	ボルト ; M20×100	1	
3	BXI20100	ボルト 10.9 ゼン M20×100	2	
4	WRA20	ヒラザガネ M20	1	
5	WSA20	バネザガネ 3ゴウ M20	2	
6	160689000M	プレート	1	
7	1606870000	シム	-	
8	CAPO28616	キャップ 28.6×1.6	2	0008510000で供給
9	1606901000	ロードセルユニットCP	1	
10	CP04012	+ナベコネジ M4×12	4	
11	NNF04	フランジナイロンナット M4	4	
12	1607290000	ケースCP	1	
13	BC10020	ボルト ステン M10×20	4	
14	WSS10	バネザガネ ステン 2ゴウ M10	4	

MGL604P・1204P GPSナビキャスト デンドウシャッタ



見出番号	部品番号	部品名称	個数	備考
1	145822000R	ブラケットCP	1	
2	BSZ10030	コガタボルト 7 M10×30	2	
3	NSZ10	コガタナット 8 2シュ M10	2	
4	WSA10	バネザガネ 3ゴウ M10	2	
5	044098500M	ワッシャ; 10	1	
7	1461250000	ギヤASY	1	見15, 16付
8	KBB-1212B	カーボンドライブアリング B 12×14×12	2	
9	DE008	Eガタトメワ 8	1	
10	145828000M	ブラケット; センサ	1	
11	CP06016	+ナベコネジ M6×16	2	
12	NZ06	ナット 8 2シュ M6	2	
13	WS06	バネザガネ 2ゴウ M6	2	
14	1458290000	カバー	1	
15	1458300000	ガイドピース	1	
16	1458310000	スプリング (ポジションセンサ)	1	
17	160705000M	レバー	1	
18	BSZ08025	コガタボルト 7 M8×25	2	
19	NSZ08	コガタナット 8 2シュ M8	2	
20	WSA08	バネザガネ 3ゴウ M8	2	
21	1591610000	パワーウインドモーターAS	1	
22	BZ06055	ボルト 8. 8 M6×55	3	
23	WS06	バネザガネ 2ゴウ M6	3	
24	0959620000	クランプ	1	
25	TPA04020	ナベタッピンネジ A 4.0×20	4	

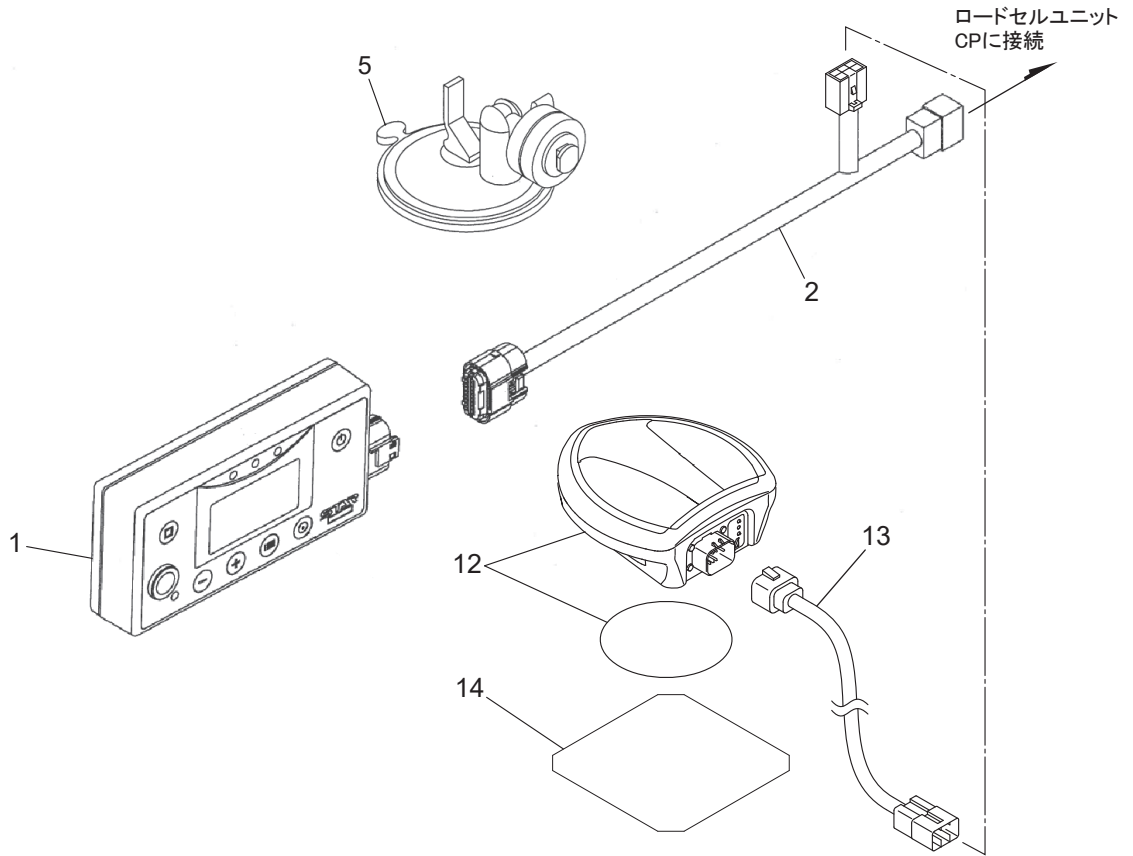
MGL604P・1204P GPSナビキャスタ デンドウシャッタ



14770

見出番号	部品番号	部品名称	個数	備考
26	1347020100	カクドセンサ ; 60°	1	
27	CP04012	+ナベコネジ M4×1.2	2	
28	WS04	バネザガネ 2ゴウ M4	2	
29	WRA04	ヒラザガネ M4	2	
30	1560682000	コントロールボックス ; ACB31	1	
31	1488210000	セツゾクコード	1	
32	1345440000	コード ; 3500	1	見33付
33	FU30	ヒューズ ; 30A	1	
35	WRA04	ヒラザガネ M4	1	
36	WRA06	ヒラザガネ M6	3	

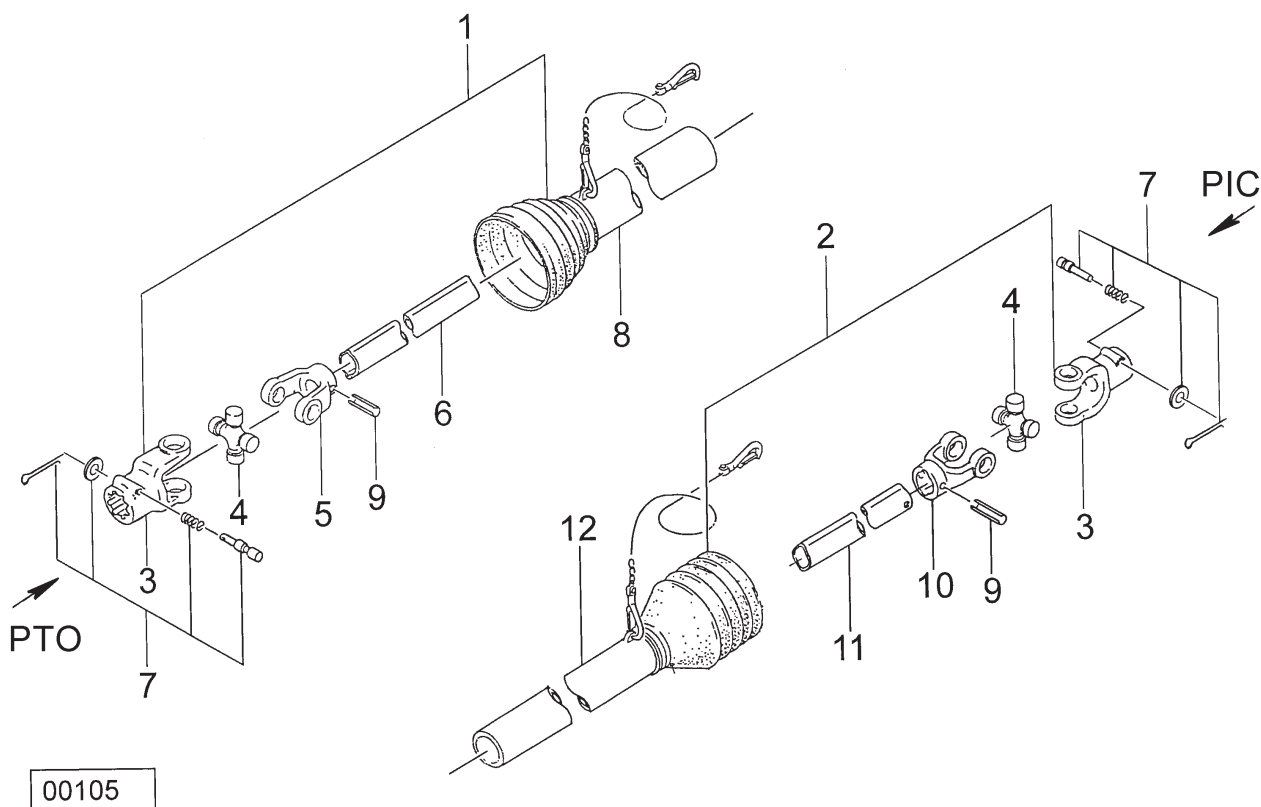
MGL604P・1204P GPSナビキャスト ナビゲーション



14771-1

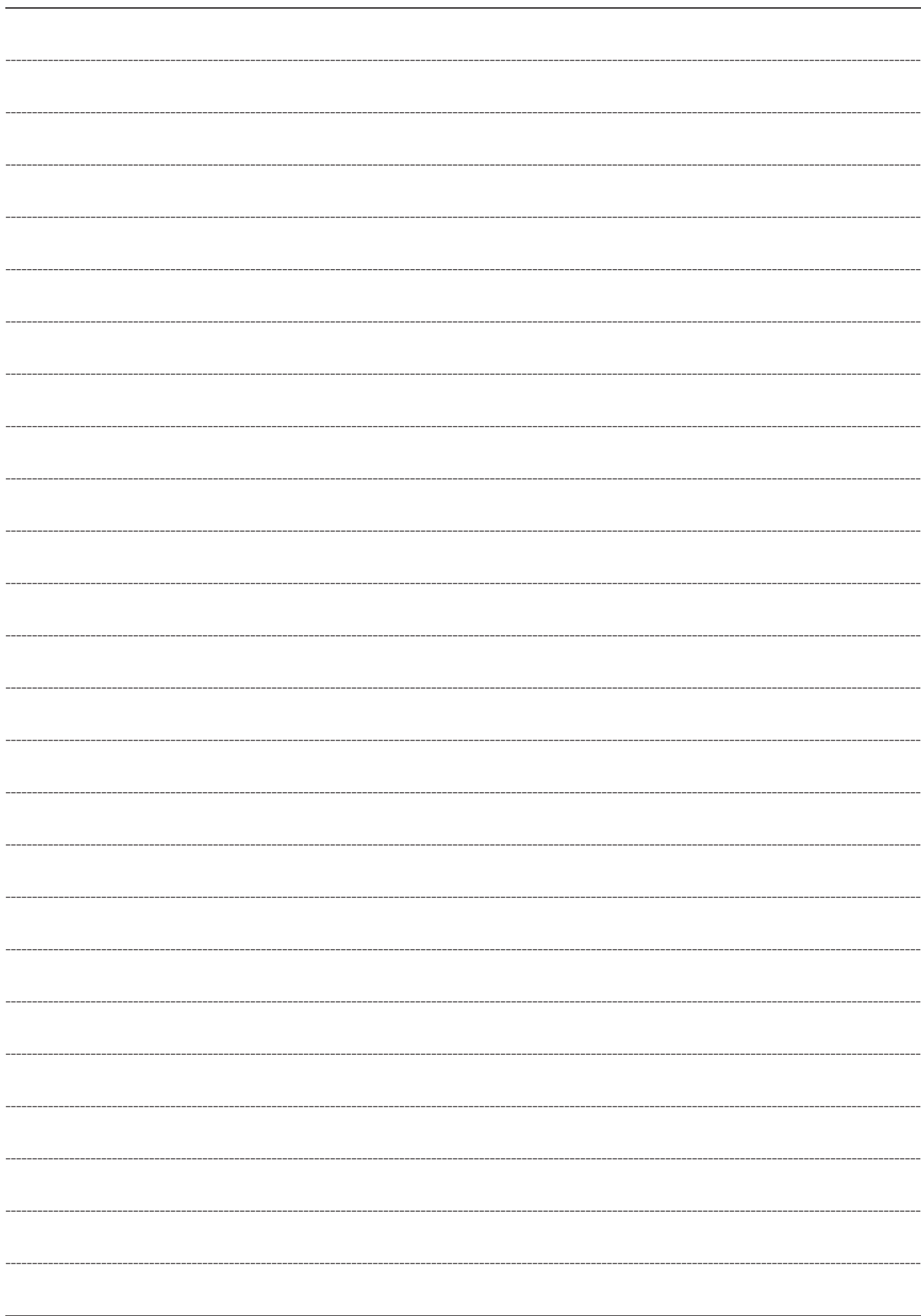
見出番号	部品番号	部品名称	個数	備考
1	1633880000	ナビゲータCP ; MGL	1	
2	1602010000	セツゾクコード	1	
5	1585240000	キューバンキダイ	1	
12	1601990000	GPSレシーバ	1	丸形GPS アンテナベース付
13	1602001000	GPSハーネス	1	
14	1488231000	GPSアンテナベース	1	オプション

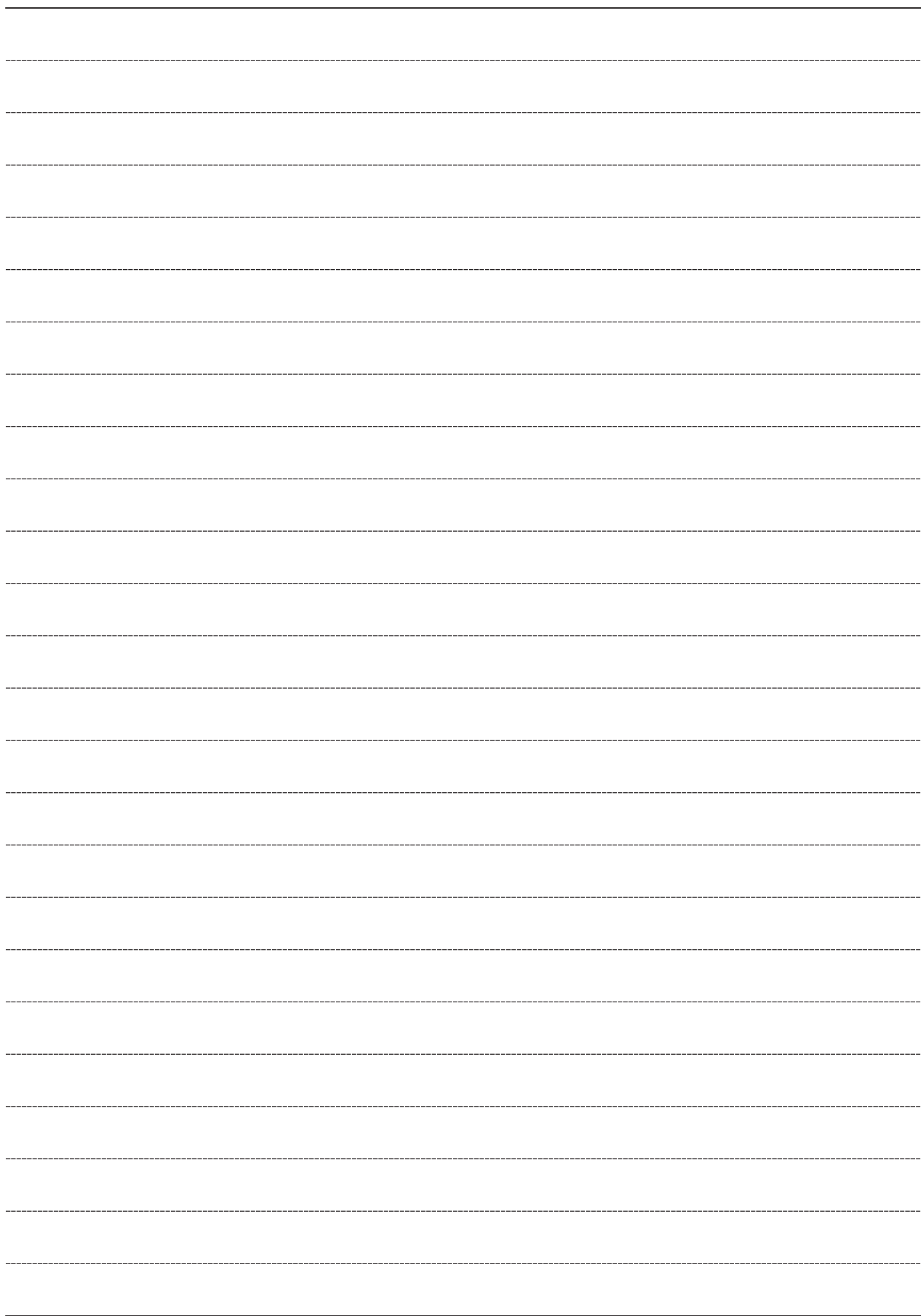
SSB-60
パワージョイント



00105

見出番号	部品番号	部品名称	個数	備考
標準タイプ用				
ASY	JSSB060ASY	ジョイント クミ SSB-60	1	
1	JSSB0601ASY	ジョイント インナクミ SSB-60	1	
2	JSSB0602ASY	ジョイント アウタクミ SSB-60	1	
3	JPYSSB	ピンツキヨーク (SSB)	1	
4	JSSBASY	スパイダ クミ SSB AS050	1	
5	JFYSSB1	フィッティングヨーク インナ (SSB)	1	
6	JSSB0601	パイプ インナ SSB-60	1	
7	JPC14ASY	クランプピン クミ (14)	1	
8	JSSB0603	アンゼンカバー インナ SSB-60	1	
9	PS10050	スプリングピン 10×50	2	
10	JFYSSB2	フィッティングヨーク アウタ (SSB)	1	
11	JSSB0602	パイプ アウタ SSB-60	1	
12	JSSB0604	アンゼンカバー アウタ SSB-60	1	





千 歳 本 社 066-8555 千 歳 市 上 長 都 1 0 6 1 番 地 2
TEL 0123-26-1123
FAX 0123-26-2412

千 歳 営 業 所 066-8555 千 歳 市 上 長 都 1 0 6 1 番 地 2
TEL 0123-22-5131
FAX 0123-26-2035

豊 富 営 業 所 098-4100 天 塩 郡 豊 富 町 字 上 サ ロ ベ ッ 1 1 9 1 番 地 4 4
TEL 0162-82-1932
FAX 0162-82-1696

帯 広 営 業 所 080-2462 帯 広 市 西 2 2 条 北 1 丁 目 1 2 番 地 4
TEL 0155-37-3080
FAX 0155-37-5187

中 標 津 営 業 所 086-1152 標 津 郡 中 標 津 町 北 町 2 丁 目 1 6 番 2
TEL 0153-72-2624
FAX 0153-73-2540

花 巻 営 業 所 028-3172 岩 手 県 花 巻 市 石 鳥 谷 町 北 寺 林 第 1 1 地 割 1 2 0 番 3
TEL 0198-46-1311
FAX 0198-45-5999

仙 台 営 業 所 984-0032 宮 城 県 仙 台 市 若 林 区 荒 井 5 丁 目 2 1 - 1
TEL 022-353-6039
FAX 022-353-6040

小 山 営 業 所 323-0158 栃 木 県 小 山 市 梁 2 5 1 2 - 1
TEL 0285-49-1500
FAX 0285-49-1560

東 海 営 業 所 485-0081 愛 知 県 小 牧 市 横 内 字 立 野 6 7 8 - 1
TEL 0568-75-3561
FAX 0568-75-3563

岡 山 営 業 所 700-0973 岡 山 県 岡 山 市 北 区 下 中 野 7 0 4 - 1 0 3
TEL 086-243-1147
FAX 086-243-1269

熊 本 営 業 所 861-8030 熊 本 県 熊 本 市 東 区 小 山 町 1 6 3 9 - 1
TEL 096-389-6650
FAX 096-389-6710

都 城 営 業 所 885-1202 宮 崎 県 都 城 市 高 城 町 穂 満 坊 1 0 0 3 - 2
TEL 0986-53-2222
FAX 0986-53-2233