

# STAR

## GPSナビキャスタ (重量計付)

部 品 表

2スピナータイプ

部品供給型式 UGL605W-01

- ・ 部品ご注文の際は、必ず部品供給型式をご連絡ください。
- ・ 補用部品の一部には、まとめ・セット販売のみの部品があります。

---

株式会社IHIアグリテック

## 2スピナータイプ型式一覧表

製品コード	K98502	K98503	K98504	K98505
型 式	MGL605WN	MGL1205WN	MGL605W	MGL1205W

# 部 品 表

## 部品のご注文について

1. 部品ご注文の際は、下記項目をご連絡ください。

- ① 製品名
- ② 部品供給型式（型式）
- ③ 部品名称
- ④ 部品番号
- ⑤ 個 数

※ 部品供給型式は部品表表紙および、本体に貼付のネームプレートに表示しています。

2. 個数欄の 、 は、以下のことを表しております。

… シムなど、組み込まれている個数が製品個々により異なる部品

… アッセイ品に含まれる部品で単品では供給しない部品

3. 見出番号が  になっているものは、通常部品と違い、納期が長くかかりますので、その都度ご相談させていただきます。

4. 補用部品の一部には、まとめ・セット販売のみの部品があります。ご注文の際はご確認ください。また部品表上、分解されていない部品はセット販売のみの対応とさせていただきます。

※ 部品は改良等により予告なく形状・材質を変更することがあります。

## 補修部品の供給年限について

補修部品は当社純正部品をお買い求めください。市販類似品をお使いになりますと、機械の不調や性能に影響する場合があります。

この製品の補修用部品の供給年限（期間）は、製造打ち切り後9年です。ただし、供給年限内であっても、特殊部品については納期などをご相談させていただきます場合もあります。

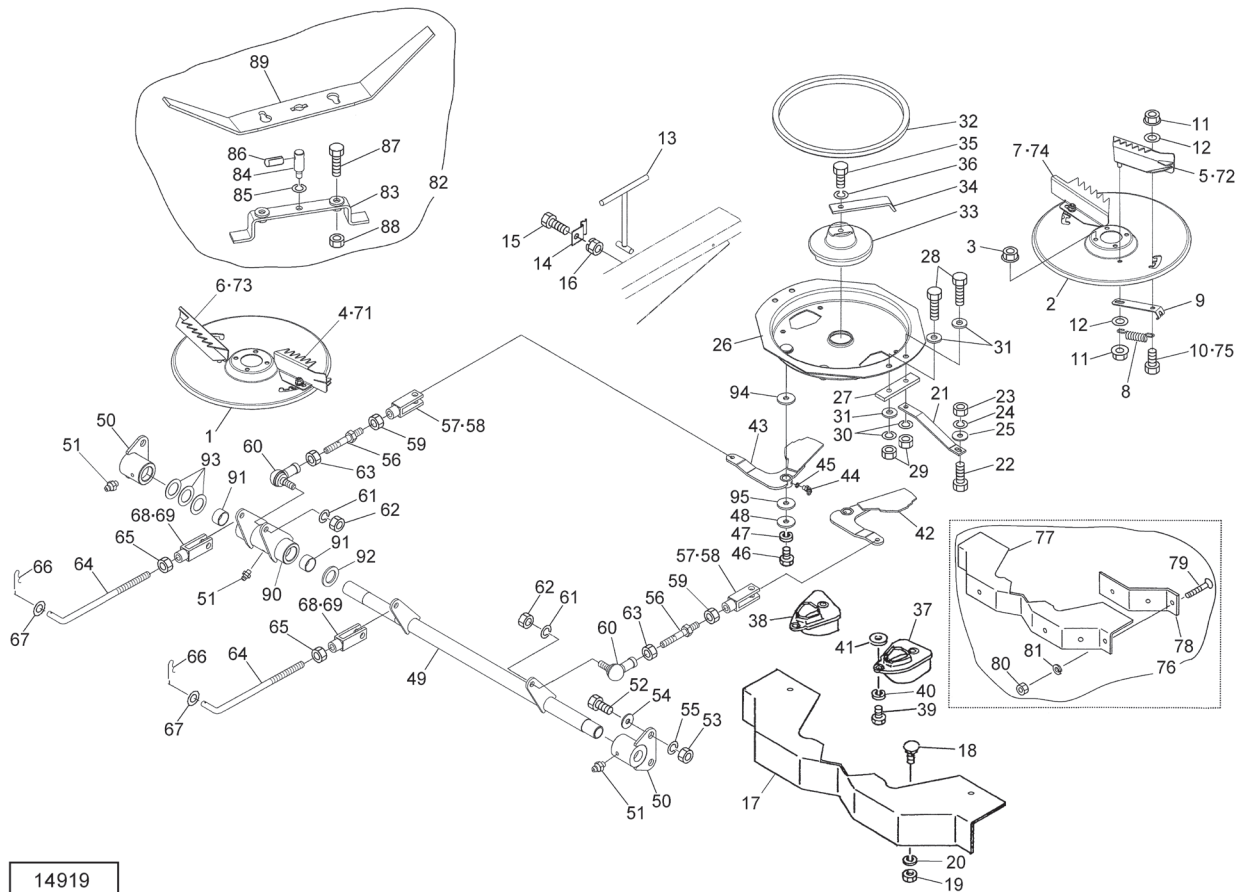
補修部品の供給は原則的には上記の供給年限で終了しますが、供給年限経過後であっても、部品供給のご要請があった場合は納期および価格についてご相談させていただきます。

## 保証について

機械の改造は故障の原因となりますので、行わないでください。

改造した場合や取扱説明書に述べられた正しい使用目的と異なる場合は、保証の対象外になりますのでご注意ください。

MGL605WN・605W・1205WN・1205W GPSナビキャスト  
 サンプ



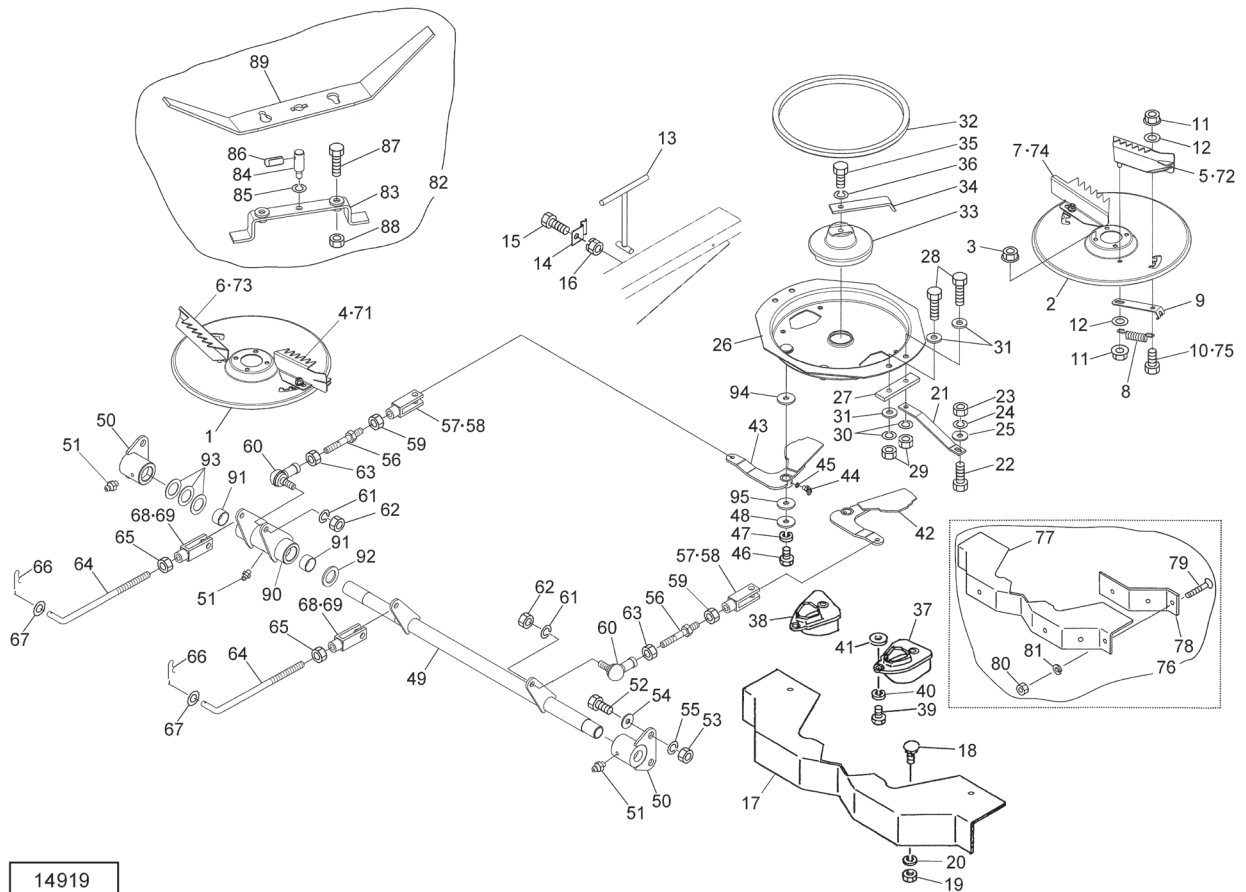
14919

見出番号	部品番号	部品名称	個数	備考
1	1453380000	ディスク ; R	1	
2	1453390000	ディスク ; L	1	
3	NNC08	ナイロンナット ステン M8	8	
4	1128463000	ロングブレードCP ; R	1	
5	1128473000	ロングブレードCP ; L	1	
6	1453990000	ショートブレードCP ; R	1	
7	1454000000	ショートブレードCP ; L	1	
8	1453400000	スプリング ; H2.0×14×65	4	
9	1453410000	ガイド	4	
10	BC08025	ボルト ステン M8×25	4	
11	NNC08	ナイロンナット ステン M8	8	
12	WRS08	ヒラザガネ ステン M8	8	
13	145342000M	ハンドルCP	1	
14	044086201M	ステーホルダ	1	
15	BSZ08016	コガタボルト 7 M8×16	1	
16	NSP08	コガタスプリングナット 4 M8	1	
17	1119971000	プロテクタCP	1	
18	BRS08020	カクネマルB ステン M8×20	4	
19	NS08	ナット ステン 1シュ M8	4	
20	WSS08	バネザガネ ステン 2ゴウ M8	4	
21	1453450004	プレート	2	
22	BC08020	ボルト ステン M8×20	2	
23	NS08	ナット ステン 1シュ M8	2	
24	WSS08	バネザガネ ステン 2ゴウ M8	2	
25	0328581000	ザガネ (B)	2	

MGL605WN・605W・1205WN・1205W GPSナビキャスタ  
 サンプ

見出番号	部品番号	部品名称	個数	備考
26		ホッパプレートCP	1	ASY (164415)
27	1453480004	プレート	2	
28	BC10045	ボルト ステン M10×45	4	
29	NS10	ナット ステン 1シュ M10	4	
30	WSS10	バネザガネ ステン 2ゴウ M10	4	
31	0822960000	ワッシャ; 10.5×3	6	
32	1594090000	ゴムプレート	2	ASY (164415)
33	1128620004	アジテータ	1	
34	1128630004	ブレード	1	
35	BC12020	ボルト ステン M12×20	1	
36	WSS12	バネザガネ ステン 2ゴウ M12	1	
37	1128600004	シャットオフガイド; L	1	
38	1128610004	シャットオフガイド; R	1	
39	BC08020	ボルト ステン M8×20	4	
40	WSS08	バネザガネ ステン 2ゴウ M8	4	
41	WRS08	ヒラザガネ ステン M8	4	
42		シャッタCP; L	1	ASY (164415)
43		シャッタCP; R	1	ASY (164415)
44	ONB6	グリースニップル B M6	2	ASY (164415)
45	WS06	バネザガネ 2ゴウ M6	2	ASY (164415)
46	BC08016	ボルト ステン M8×16	2	ASY (164415)
47	WSS08	バネザガネ ステン 2ゴウ M8	2	ASY (164415)
48	1301000000	ワッシャ	2	ASY (164415)
49	1557560004	アームCP; 1	1	
50	1453700004	ブラケットCP	2	
51	ONA6	グリースニップル A M6	3	
52	BSZ10025	コガタボルト 7 M10×25	4	
53	NSZ10	コガタナット 8 2シュ M10	4	
54	WRA10	ヒラザガネ M10	4	
55	WSA10	バネザガネ 3ゴウ M10	4	
56	1381990000	ロッドCP	2	
57	079422000M	フォークエンド; 10×40	2	
58	079423000M	ピン; 10×40	2	
59	NS10	ナット ステン 1シュ M10	2	
60	1383590000	ロッドエンド; L	2	
61	WSS10	バネザガネ ステン 2ゴウ M10	2	
62	NS10	ナット ステン 1シュ M10	2	
63	NS10L	ナット ステン 1シュ L M10	2	
64	166116000M	ロッド	2	
65	NSZ10	コガタナット 8 2シュ M10	2	
66	000085200M	ベータピン; 8×1.6	2	
67	WRA10	ヒラザガネ M10	2	
68	079422000M	フォークエンド; 10×40	2	
69	079423000M	ピン; 10×40	2	
70	1602630000	ブレードASSY	1	オプション 見71~75付
71	1296961004	ロングブレードCP; Rタイマモウ	1	オプション
72	1296971004	ロングブレードCP; Lタイマモウ	1	オプション
73	1454040004	ショートブレードCP; Rタイマモウ	1	オプション
74	1454050004	ショートブレードCP; Lタイマモウ	1	オプション
75	BC08030	ボルト ステン M8×30	4	オプション

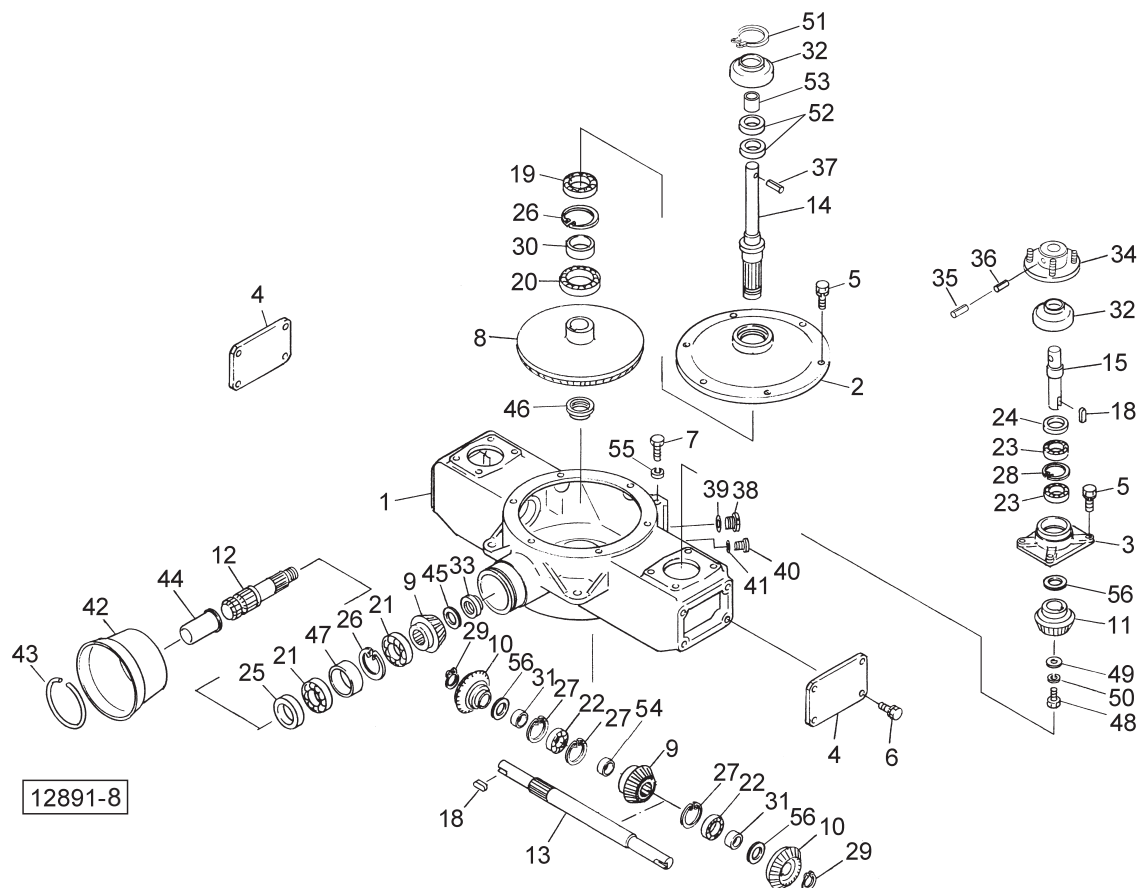
MGL605WN・605W・1205WN・1205W GPSナビキャスト  
 サンプ



14919

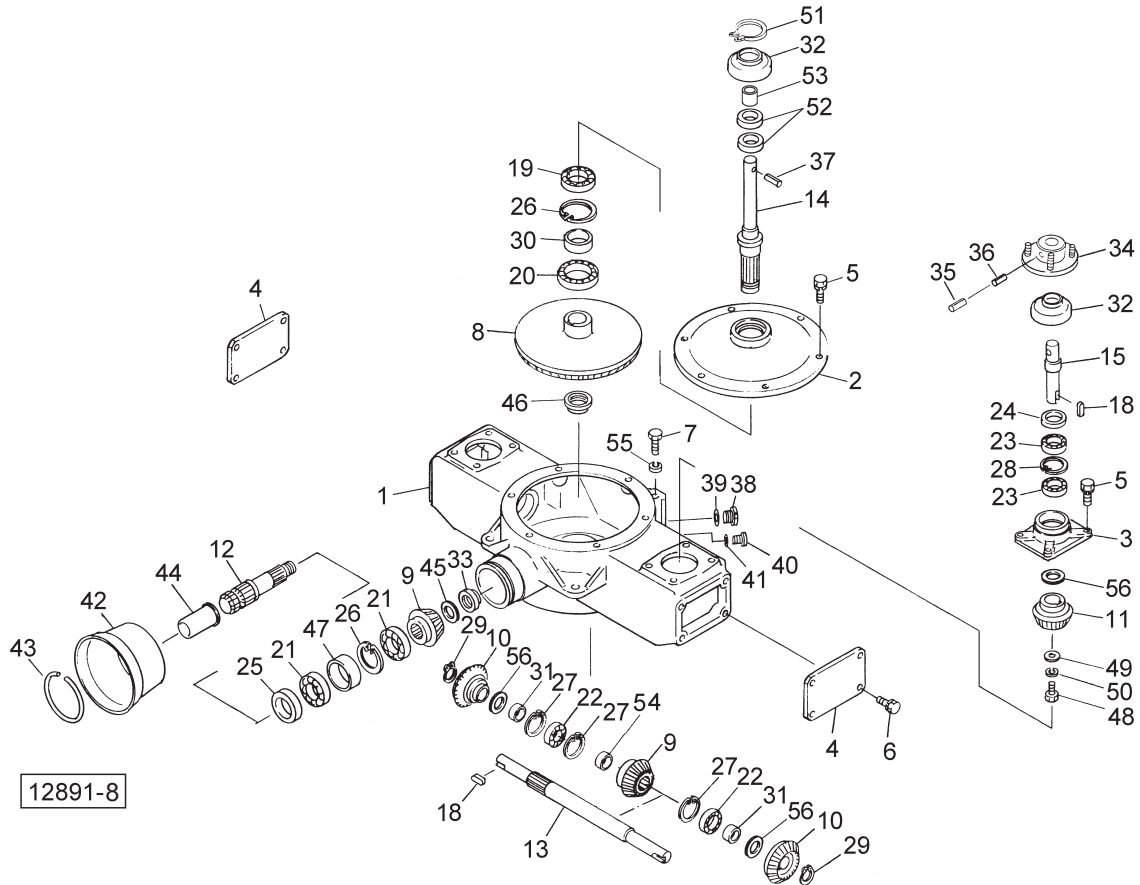
見出番号	部品番号	部品名称	個数	備考
76	1602641000	プロテクタASSY	1	オプション 見77~81付
77	8002610000	プロテクタ;タイマモウヨウ	1	オプション
78	8002620004	タイマモウバン	2	オプション
79	BJ06015	サラキャップB 10.9 M6×15	6	オプション
80	NS06	ナット ステン 1シュ M6	6	オプション
81	WSS06	バネザガネ ステン 2ゴウ M6	6	オプション
82	1602621000	アジテータASSY	1	オプション 見83~89付
83	8008530004	アジテータCP	1	オプション
84	8008571000	ピン	1	オプション
85	WSS12	バネザガネ ステン 2ゴウ M12	1	オプション
86	PS080032	スプリングピン 8×32	1	オプション
87	BC12040	ボルト ステン M12×40	2	オプション
88	NS12	ナット ステン 1シュ M12	2	オプション
89	1413110004	ブレード	1	オプション
90	1557570004	アームCP;2	1	
91	KBB-2515B	カーボンドライブベアリング B 25×28×15	2	
92	060807100M	ワッシャ	1	
93	044214301M	ワッシャ 25×1.0	3	
ASY	1644151000	シャッタAsy	1	見26,32,42~48,94,95付
94	1660930000	ジュシワッシャ;20×0.8	2	ASY (164415)
95	1149870000	シム;φ10.5×0.27	-	ASY (164415)

MGL605WN・605W・1205WN・1205W GPSナビキャスト  
ギヤボックス



見出番号	部品番号	部品名称	個数	備考
1	1128241004	ギヤボックス	1	
2	1257870004	キャップ	1	
3	1128260004	キャップ	2	
4	1128270004	プレート	2	
5	BSPZ08025	コガタSWツキボルト 7 M8×25	14	
6	BSPZ08020	コガタSWツキボルト 7 M8×20	8	
7	BZ12035	ボルト 8.8 M12×35	3	
8	1420880002	ベベルギヤ; M4×50T	1	
9	1420870002	ベベルピニオン; M4×16T	2	
10	1484810002	ベベルギヤ; 22T	2	
11	1484820002	ベベルギヤ; 12T	2	
12	1128300002	シャフト	1	
13	1128311002	シャフト	1	
14	1257881002	シャフト	1	
15	1182620002	シャフト	2	
18	KFB07070250	ヘイコウキー カタマル 7×7×25	4	
19	J6007LLU	ボールベアリング 6007LLU	1	
20	J6009LLU	ボールベアリング 6009LLU	1	
21	J6206	ボールベアリング 6206	2	
22	J6205	ボールベアリング 6205	2	
23	J6005LLU	ボールベアリング 6005LLU	4	
24	D30477	オイルシール D30×47×7	2	
25	D356210	オイルシール D35×62×10	1	
26	DHC062	Cガタトメワ アナ 62	2	

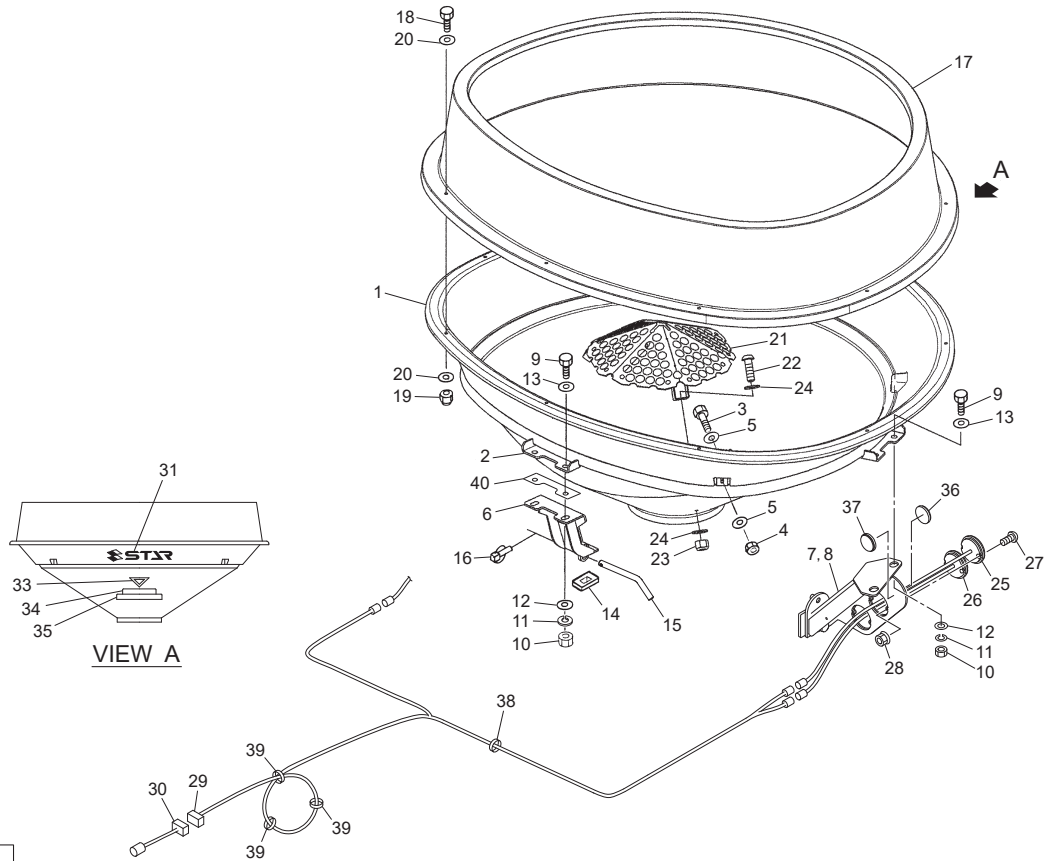
MGL605WN・605W・1205WN・1205W GPSナビキャスタ  
ギヤボックス



見出番号	部品番号	部品名称	個数	備考
27	DHC052	Cガタトメワ アナ 5 2	3	
28	DHC047	Cガタトメワ アナ 4 7	2	
29	DC025	Cガタトメワ ジク 2 5	2	
30	1257860002	カラー	1	
31	1257800002	カラー ; 2 5 . 5 × 1 6 . 5	2	
32	1128360000	キャップ	3	
33	085801200M	カシメロックナット ; M 2 0 × 1	1	
34	1182630004	フランジC P	2	
35	PS050040W	スプリングピン ダブルヨウ 5 × 4 0	2	
36	PS080040W	スプリングピン ダブルヨウ 8 × 4 0	2	
37	PS100040	スプリングピン 1 0 × 4 0	1	
38	1488850000	プラグC P	1	見39付
39	ORP020	Oリング ; P 2 0	1	
40	000338000M	プラグ M 1 0	1	
41	0003390000	パッキン M 1 0	1	
42	0008230000	P I Cカバー ; 1	1	
43	000825100M	リング ; S	1	
44	0000963000	P I Cキャップ ; 3 5	1	
45	WRCA20	ヒラザガネ コガタ M 2 0	1	
46	078908400M	カシメロックナット ; M 3 0 × 1 . 5	1	
47	0666420002	カラー ; 3 0 . 5 × 2 2	1	
48	BSZ10025	コガタボルト 7 M 1 0 × 2 5	2	
49	075290100M	ワッシャ ; 1 0	2	
50	WSA10	バネザガネ 3ゴウ M 1 0	2	
51	DCS030	Cガタトメワ ステン ジク 3 0	1	



MGL605WN・605W・1205WN・1205W GPSナビキャスタ  
 ホッパ、サブホッパ、カナアミ、トウカキ

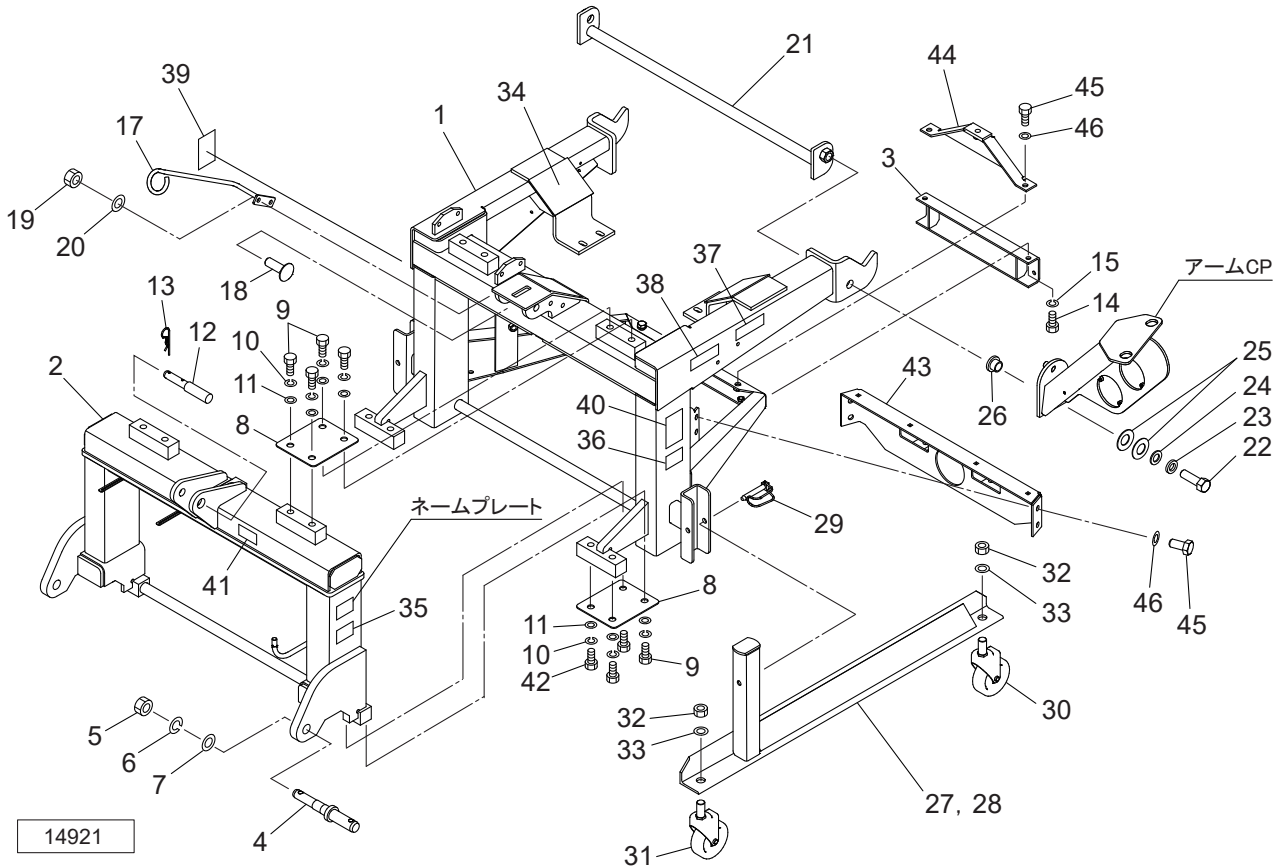


14920

見出番号	部品番号	部品名称	個数	備考
1	1453180000	ホッパ；600	1	
2	1453200004	ホッパリングCP	1	
3	BC08030	ボルト ステン M8×30	4	
4	NNF08	フランジナイロンナット M8	4	
5	0328581000	ザガネ (B)	8	
6	1453230004	アームCP；F	1	
7	1603230004	アームCP；L	1	
8	1603250004	アームCP；R	1	
9	BZ16045	ボルト 8.8 M16×45	6	
10	NZ16	ナット 8.2 シュ M16	6	
11	WSA16	バネザガネ 3ゴウ M16	6	
12	000761100M	ワッシャ；16	6	
13	042322200M	ワッシャ；16	6	
14	1147391000	ゴムプレート	1	
15	161115000M	ピン	1	
16	000738000M	リンチピン；6	1	
17	1453190000	サブホッパ；600	1	1200用増量ホッパ
18	BC08030	ボルト ステン M8×30	8	1200用
19	NNF08	フランジナイロンナット M8	8	1200用
20	1281310000	ワッシャ；9.0×2	16	1200用
21	145355000M	カナアミCP	1	
22	RBTC08025	ボタンB ステン M8×25	3	
23	NNC08	ナイロンナット ステン M8	3	
24	0328581000	ザガネ (B)	6	
25	1600540000	リヤランプ	2	

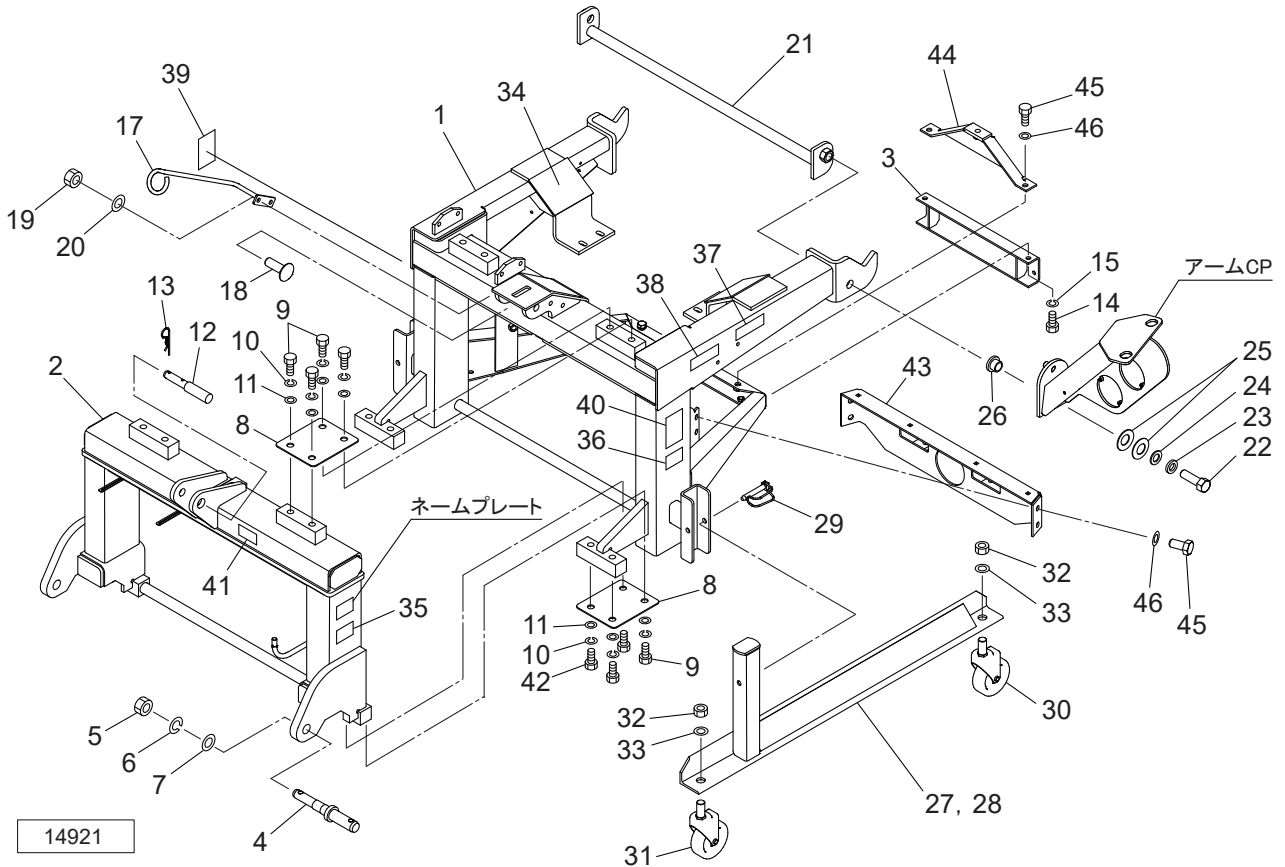


MGL605WN・605W・1205WN・1205W GPSナビキャスタ  
 フレーム、キャスタ



見出番号	部品番号	部品名称	個数	備考
1	1661090004	メインフレームCP	1	
2	1606664004	3Pフレーム	1	
3	1661110004	チャンネルCP	1	
4	1606050000	ローリンクピンA s s y ; I・II	2	見5~7付
5	NZA24150	ナット 8 1シュ M24×P1.50	2	
6	WSA24	バネザガネ 3ゴウ M24	2	
7	WRA24	ヒラザガネ M24	2	
8	1606850000	プレート;イタバネ	4	
9	BZ16030	ボルト 8.8 M16×30	12	
10	WSA16	バネザガネ 3ゴウ M16	16	
11	WRA16	ヒラザガネ M16	16	
12	1606060000	トップリンクピンA s s y ; I・II	1	見13付
13	000088100M	ベータピン; 19×3	1	
14	BSZ10025	コガタボルト 7 M10×25	2	
15	WSA10	バネザガネ 3ゴウ M10	2	
17	166117000M	ホースウケCP	1	
18	043067900M	カクネボルト 8.8 M10×30	2	
19	NSZ10	コガタナット 8 2シュ M10	2	
20	WSA10	バネザガネ 3ゴウ M10	2	
21	1506681004	パイプCP	1	
22	BZ20065	ボルト 8.8 M20×65	2	
23	WSA20	バネザガネ 3ゴウ M20	2	
24	WRA20	ヒラザガネ M20	2	
25	WCH28	サラバネ ジュウ M28	4	

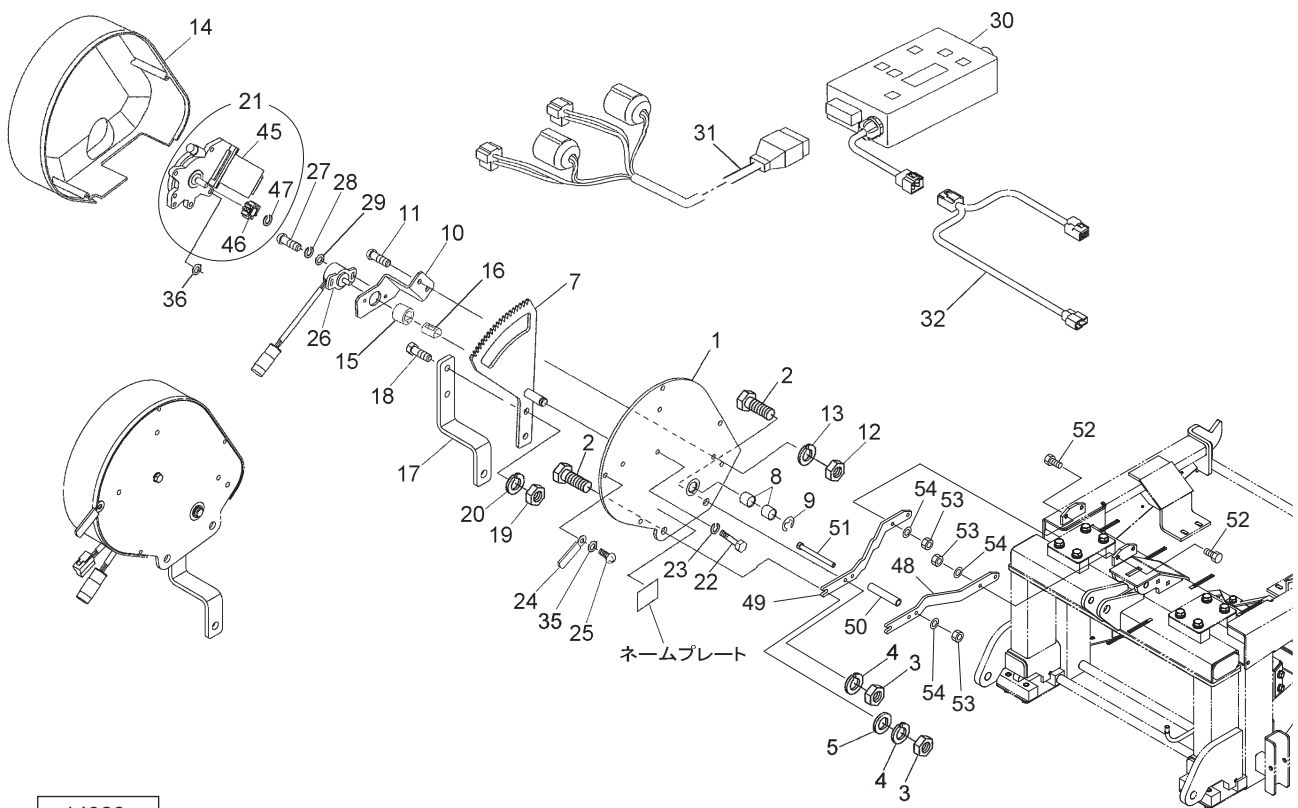
MGL605WN・605W・1205WN・1205W GPSナビキャスタ  
 フレーム、キャスタ



見出番号	部品番号	部品名称	個数	備考
26	150669000M	カラー； 2 2 × 2 2	2	
27	1606990004	スタンドCP； R	1	
28	1607030004	スタンドCP； L	1	
29	114931000M	デルタピン； 1 3	2	
30	1125150000	キャスタ； 1 0 0	2	
31	1125140000	キャスタ； 1 0 0 (ストップ付き)	2	
32	NA20	ナット 4 2 シュ M 2 0	4	
33	WSA20	バネザガネ 3 ゴウ M 2 0	4	
34	1453660000	ゴムプレート	3	
35	0889770000	ラベル； 4 5 0 - 5 0 0 r p m	1	
36	0927741000	ラベル； トリアツカイチュウイ	1	
37	1453750000	ラベル； セキサイリョウ 1 2 0 0	1	
38	1061641000	ラベル； ケイコク 1	1	
39	1064200000	ラベル； ケイコク 3 9	1	
40	1064210000	ラベル； ケイコク 4 0	1	
41	1634250000	ラベル； CANコントローラ	1	
42	BXI16050	ボルト 1 0 . 9 ゼン M 1 6 × 5 0	4	
43	1506580004	ブラケットCP	1	
44	1506590004	ブラケットCP	1	
45	BZ12025	ボルト 8 . 8 M 1 2 × 2 5	6	
46	WSA12	バネザガネ 3 ゴウ M 1 2	6	



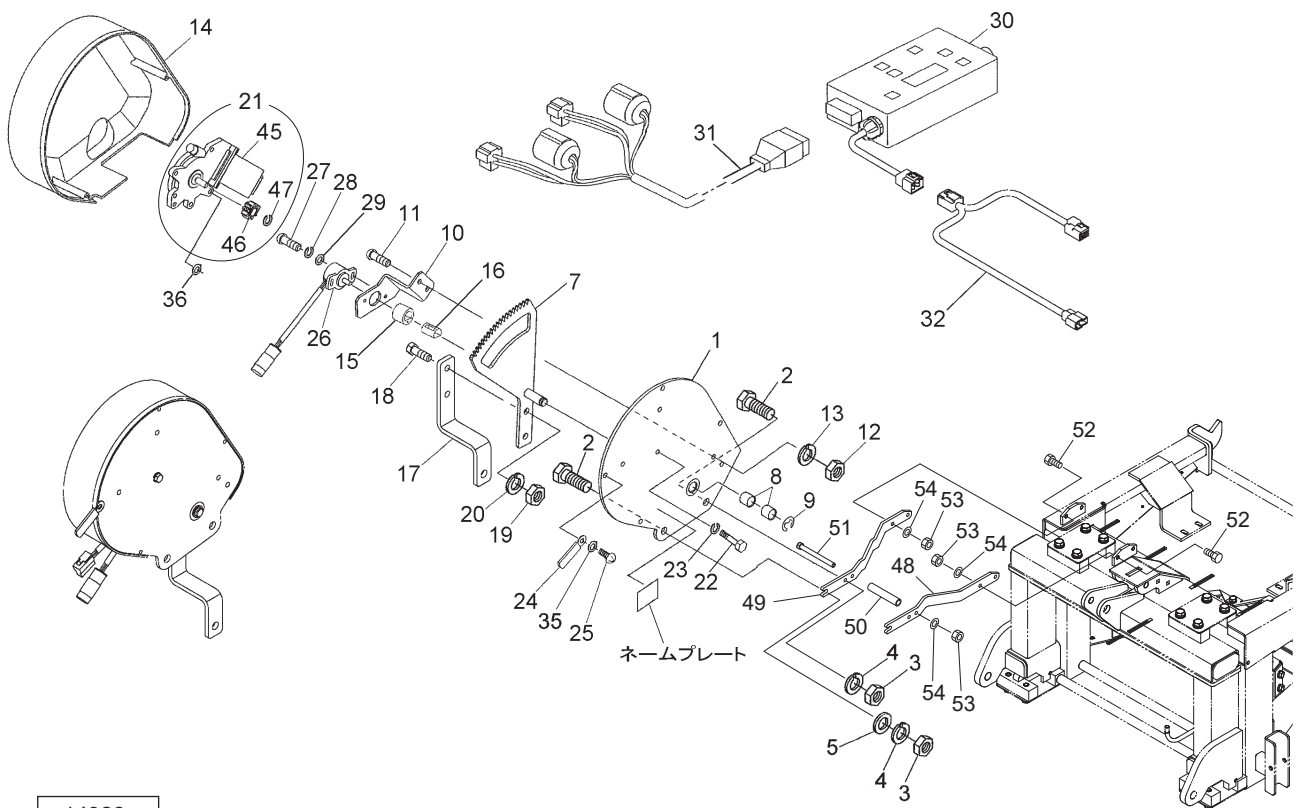
MGL605WN・605W・1205WN・1205W GPSナビキャスト  
デンドウシャッタ



14923

見出番号	部品番号	部品名称	個数	備考
1	145822100R	ブラケットCP	2	
2	BSZ10030	コガタボルト 7 M10×30	4	
3	NSZ10	コガタナット 8 2シュ M10	4	
4	WSA10	バネザガネ 3ゴウ M10	4	
5	044098500M	ワッシャ; 10	2	
7	1461251000	ギヤASY	2	見15, 16付
8	KBB-1212B	カーボンドライブアリング B 12×14×12	4	
9	DE008	Eガタトメワ 8	2	
10	145828000M	ブラケット; センサ	2	
11	CP06016	+ナベコネジ M6×16	4	
12	NZ06	ナット 8 2シュ M6	4	
13	WS06	バネザガネ 2ゴウ M6	4	
14	1458290000	カバー	2	
15	1458300000	ガイドピース	2	
16	1458310000	スプリング (ポジションセンサ)	2	
17	155766000M	レバー	2	
18	BSZ08025	コガタボルト 7 M8×25	4	
19	NSZ08	コガタナット 8 2シュ M8	4	
20	WSA08	バネザガネ 3ゴウ M8	4	
21	1591610000	パワーウインドモーターAS	2	見45~47付
22	BZ06055	ボルト 8. 8 M6×55	6	
23	WS06	バネザガネ 2ゴウ M6	6	
24	0959620000	クランプ	2	
25	TPA04020	ナベタップピンネジ A 4.0×20	8	

MGL605WN・605W・1205WN・1205W GPSナビキャスト  
デンドウシャッタ



14923

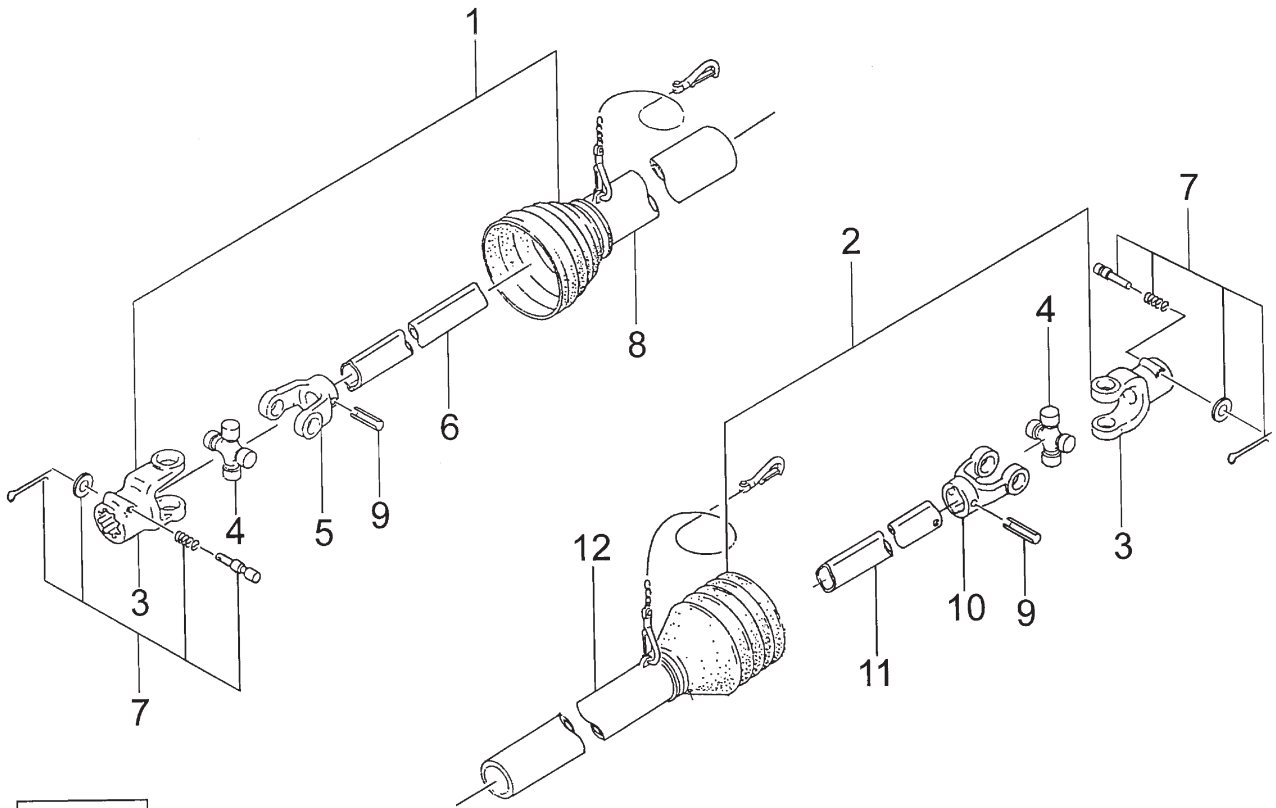
見出番号	部品番号	部品名称	個数	備考
	26	1347020100 カクドセンサ ; 60°	2	
	27	CP04012 +ナベコネジ M4×12	4	
	28	WS04 バネザガネ 2ゴウ M4	4	
	29	WRA04 ヒラザガネ M4	4	
	30	1557677000 コントロールボックス	1	
	31	1557681000 セツゾクコード	1	
	32	1561940000 セツゾクコード ; デンゲン	1	
	35	WRA04 ヒラザガネ M4	2	
	36	WRA06 ヒラザガネ M6	6	
	45	1591620000 パワーウインドモーター	2	
	46	1434821000 ギヤ ; 9T	2	
	47	DC011 Cガタトメワ ジク 11	2	
	48	1661130004 プレート ; セクタL	1	
	49	1661140004 プレート ; セクタR	1	
	50	166112000M カラー	1	
	51	BSZ10130 コガタボルト 7 M10×130	1	
	52	BSZ10030 コガタボルト 7 M10×30	4	
	53	NSZ10 コガタナット 8 2シュ M10	5	
	54	WSA10 バネザガネ 3ゴウ M10	5	





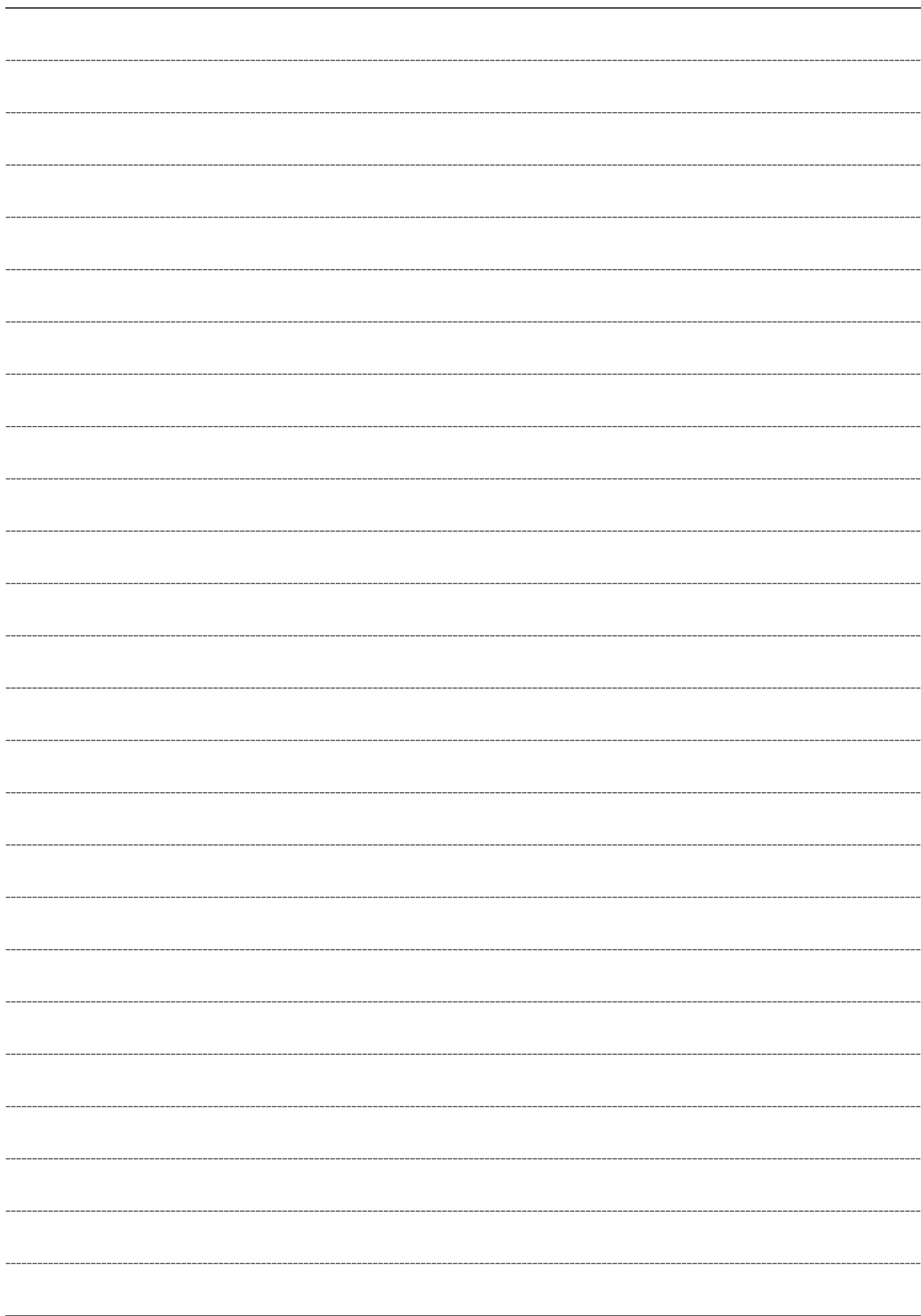


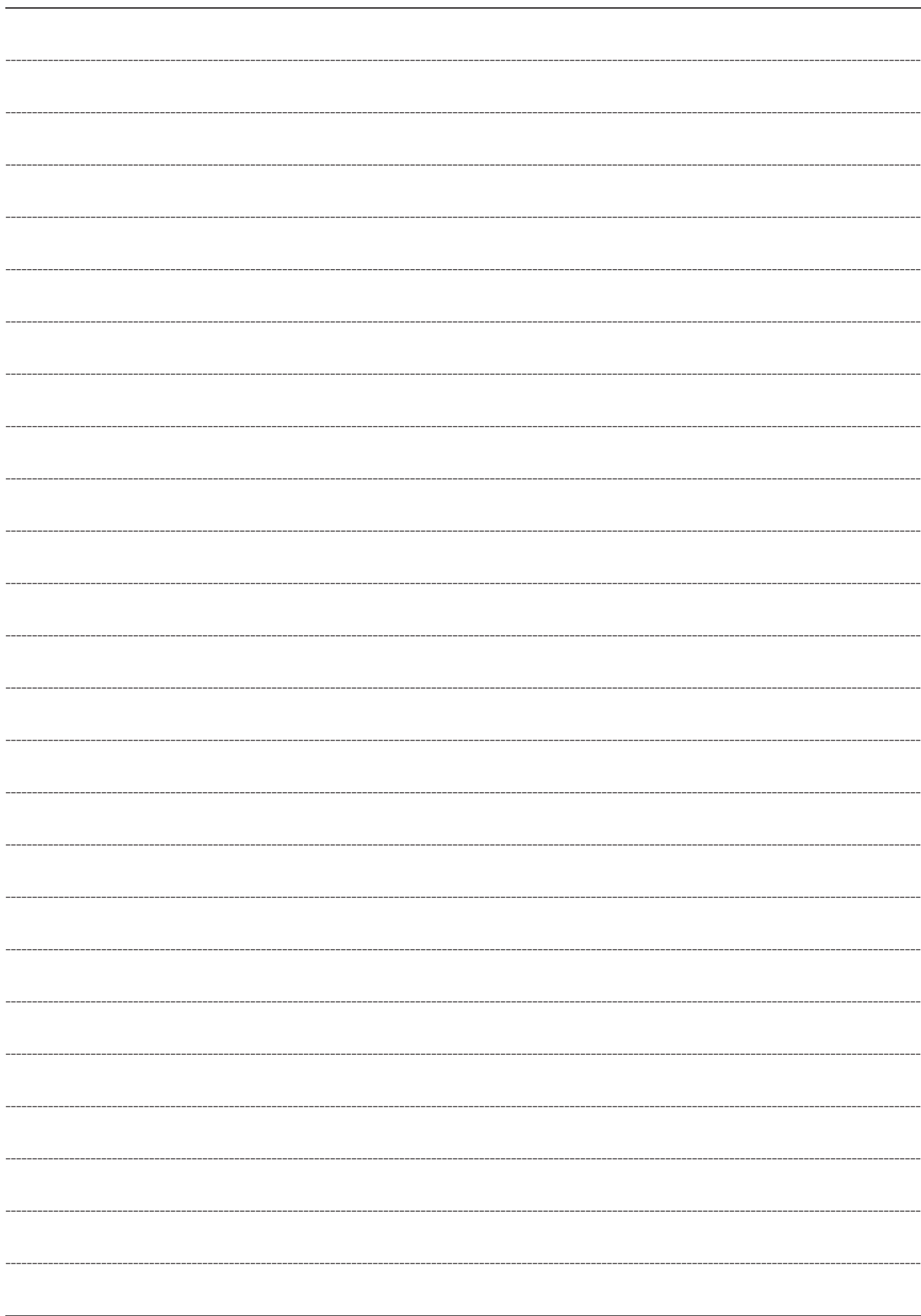
SE-70  
パワージョイント



00105

見出番号	部品番号	部品名称	個数	備考
ASY	JSE070ASY	パワージョイント SE-70	1	
1	JSE0701ASY	ジョイント インナクミ SE-70	1	
2	JSE0702ASY	ジョイント アウタクミ SE-70	1	
3	JPYSE	ピンツキヨーク (SE)	2	
4	JSEASY	スパイダ クミ SE AS105	2	
5	JFYSE1	フィッティングヨーク インナ (SE)	1	
6	JSE0701	パイプ インナ SE-70	1	
7	JPC14ASY	クランプピン クミ (14)	2	
8	JSE0703	アンゼンカバー インナ SE-70	1	
9	PS100065	スプリングピン 10×65	2	
10	JFYSE2	フィッティングヨーク アウタ (SE)	1	
11	JSE0702	パイプ アウタ SE-70	1	
12	JSE0704	アンゼンカバー アウタ SE-70	1	







調 整

S - 2 6 0 4 0 6 B

千 歳 本 社 066-8555 千 歳 市 上 長 都 1 0 6 1 番 地 2  
TEL 0123-26-1123  
FAX 0123-26-2412

千 歳 営 業 所 066-8555 千 歳 市 上 長 都 1 0 6 1 番 地 2  
TEL 0123-22-5131  
FAX 0123-26-2035

豊 富 営 業 所 098-4100 天 塩 郡 豊 富 町 字 上 サ ロ ベ ッ 1 1 9 1 番 地 4 4  
TEL 0162-82-1932  
FAX 0162-82-1696

帯 広 営 業 所 080-2462 帯 広 市 西 2 2 条 北 1 丁 目 1 2 番 地 4  
TEL 0155-37-3080  
FAX 0155-37-5187

中 標 津 営 業 所 086-1152 標 津 郡 中 標 津 町 北 町 2 丁 目 1 6 番 2  
TEL 0153-72-2624  
FAX 0153-73-2540

花 巻 営 業 所 028-3172 岩 手 県 花 巻 市 石 鳥 谷 町 北 寺 林 第 1 1 地 割 1 2 0 番 3  
TEL 0198-46-1311  
FAX 0198-45-5999

仙 台 営 業 所 984-0032 宮 城 県 仙 台 市 若 林 区 荒 井 5 丁 目 2 1 - 1  
TEL 022-353-6039  
FAX 022-353-6040

小 山 営 業 所 323-0158 栃 木 県 小 山 市 梁 2 5 1 2 - 1  
TEL 0285-49-1500  
FAX 0285-49-1560

東 海 営 業 所 485-0081 愛 知 県 小 牧 市 横 内 字 立 野 6 7 8 - 1  
TEL 0568-75-3561  
FAX 0568-75-3563

岡 山 営 業 所 700-0973 岡 山 県 岡 山 市 北 区 下 中 野 7 0 4 - 1 0 3  
TEL 086-243-1147  
FAX 086-243-1269

熊 本 営 業 所 861-8030 熊 本 県 熊 本 市 東 区 小 山 町 1 6 3 9 - 1  
TEL 096-389-6650  
FAX 096-389-6710

都 城 営 業 所 885-1202 宮 崎 県 都 城 市 高 城 町 穂 満 坊 1 0 0 3 - 2  
TEL 0986-53-2222  
FAX 0986-53-2233