

STAR

ジャイロレーキ

取扱説明書

製品コード	K46300	K46301	K46302	K46303
型式	MGR2230	MGR2230-0S	MGR2230-3S	MGR2230-4S

製品コード	K46304	K46305	K46306	K40307
型式	MGR2640	MGR2640-0S	MGR2640-3S	MGR2640-4S

部品ご注文の際は、ネームプレートをお確かめの上、
部品供給型式を必ずご連絡下さい。

“必読”機械の使用前には必ず読んでください。

株式会社IHIアグリテック

■仕様

型 式	規格 mm	機体寸法 mm			重量 kg	アーム (タイン数)	ロータ径 mm	作業幅mm		作業速度 km/時		作業能力 ^a /時		タイヤ サイズ	適応 トラクター kW(PS)	
		全長	全幅	全高				テッ デ イン グ	レー キ ン グ	テッ デ イン グ	レー キ ン グ	テッ デ イン グ	レー キ ン グ			
MGR2230	2200	1950	2200 (1700)	950	130	4 (8/ロータ)	1700	1500	2200	5~8	4~8	55~85	70~130	13×5.00- 6-4PR	11 ~ 26 (15 ~ 35)	
MGR2230-4S		2050		1000												150
MGR2230-3S		1950		950												130
MGR2230-0S		1950		950												130
MGR2640	2600	2200	2600 (1350)	160	160	6 (12/ロータ)	2000	1750	2600	5~8	4~8	65~100	80~155	13×5.00- 6-4PR	13 ~ 29.5 (18 ~ 40)	
MGR2640-4S		2300		1050												180
MGR2640-3S		2300		1050												180
MGR2640-0S		2200		1050												160

※ 機体寸法の（ ）は移動時寸法です。

※ 作業速度は収量によって調整が必要となる場合があります。

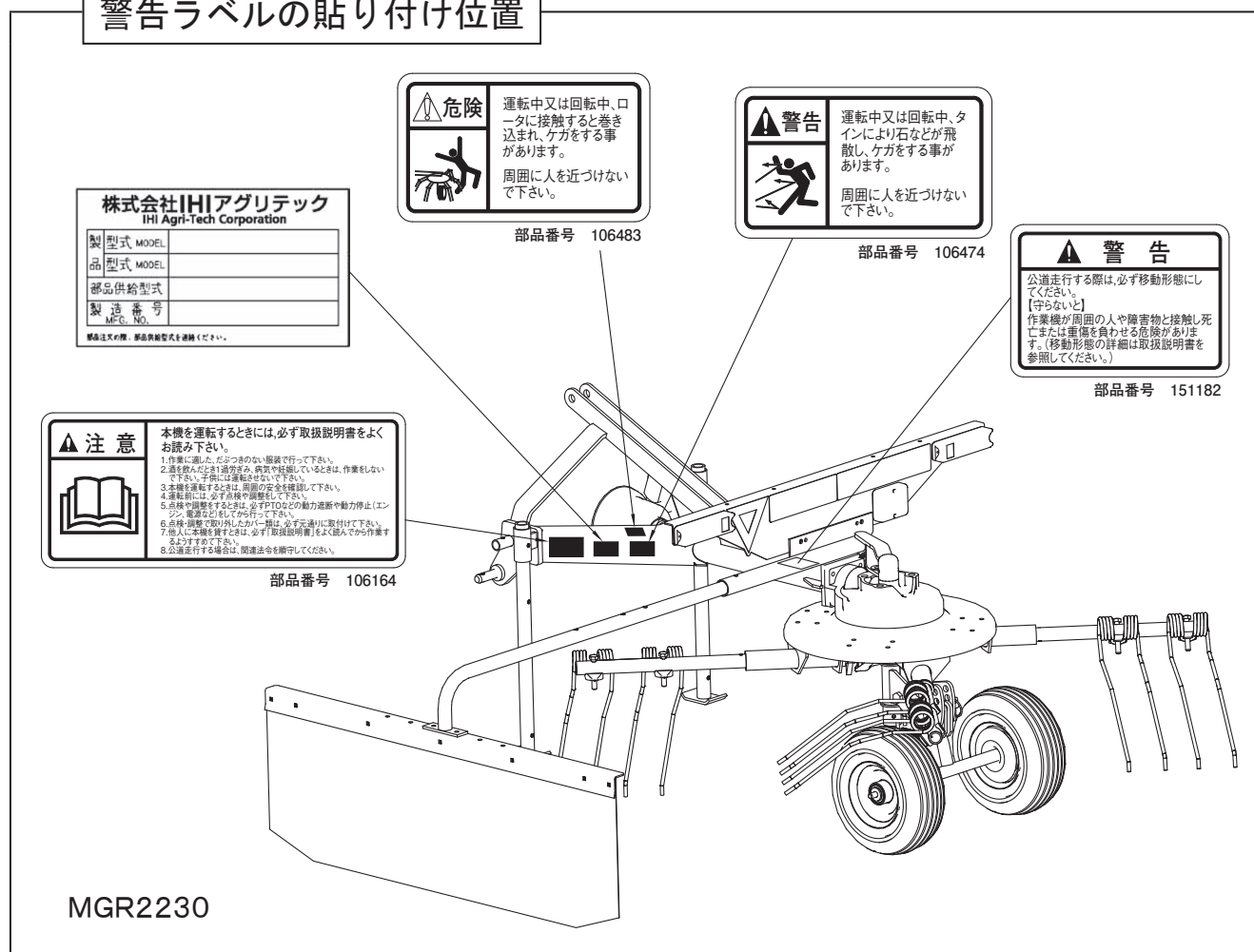
⚠ 安全に作業するために

安全に関する警告について

⚠印付きの警告マークは安全上、特に重要な項目を示しています。
警告を守り、安全な作業を行ってください。

- ⚠ 危険** その警告文に従わなかった場合、死亡または重傷を負うことになるものを示します。
- ⚠ 警告** その警告文に従わなかった場合、死亡または重傷を負う危険性があるものを示します。
- ⚠ 注意** その警告文に従わなかった場合、ケガを負うおそれがあるものを示します。

警告ラベルの貼り付け位置



ー ラベルが損傷したときは ー

警告ラベルは、使用者および周囲の作業者などへ危険を知らせる大切なものです。
ラベルが損傷したときは、すみやかに貼り替えてください。
注文の際には、この図に示す 部品番号 をお知らせください。

警告 運転中又は回転中、タイヤにより石などが飛散し、ケガをする事があります。
周囲に人を近づけないで下さい。

部品番号 106474

危険 運転中又は回転中、ロータに接触すると巻き込まれ、ケガをする事があります。
周囲に人を近づけないで下さい。

部品番号 106483

注意 本機を運転するときには、必ず取扱説明書をよくお読み下さい。


- 1.作業に慣れた、十分な訓練を受けた人でなければ、作業をしてはいけません。子供には運転させないで下さい。
- 2.運転中は、必ず安全帯を着用して下さい。
- 3.本機を運転するときには、周囲の安全を確認して下さい。
- 4.運転中は、必ず手動ブレーキを掛けて下さい。
- 5.点検や調整をするときは、必ずPTOなどの動力源を停止して下さい。
- 6.点検・調整を取り外したカバー類は、必ず元通りに取付けて下さい。
- 7.他人に本機を貸すときは、必ず「取扱説明書」をよく読んでから作業するにすぎません。
- 8.公道走行する場合は、関連法令を厳守して下さい。

部品番号 106164

警告 公道走行する際は、必ず移動形態にしてください。
【守らないと】
作業機が周囲の人や障害物と接触し、死亡または重傷を負わせる危険があります。(移動形態の詳細は取扱説明書を参照してください。)

部品番号 151182

突き刺さり注意



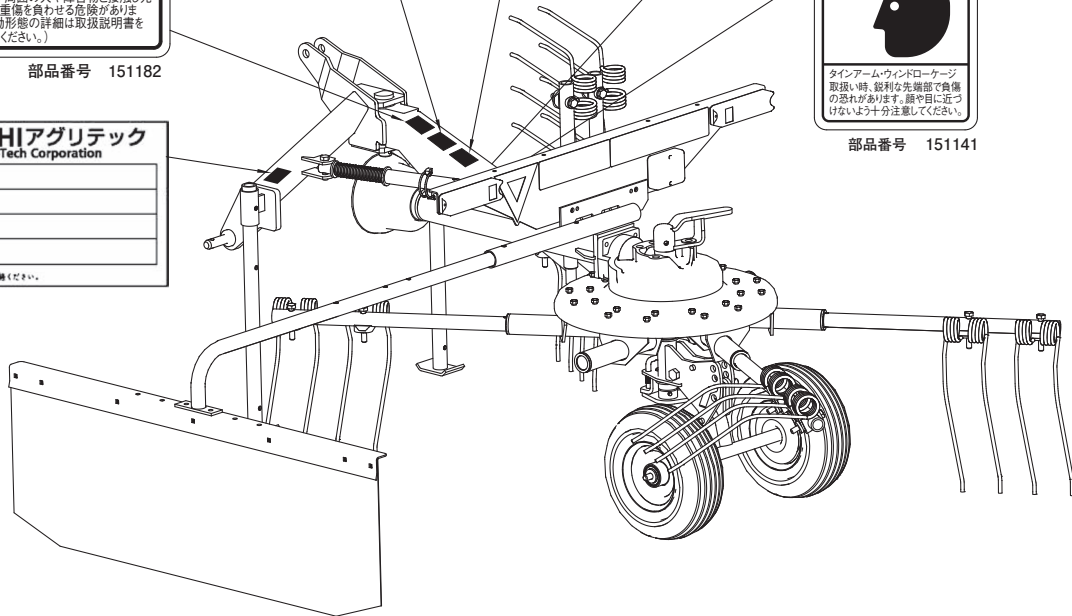
ティンアーム・ウィンドローケージ
取扱い時、鋭利な先端部で負傷の恐れがあります。顔や目に近づけないよう十分注意してください。

部品番号 151141

株式会社IHIアグリテック
IHI Agri-Tech Corporation

製 型式	MODEL
品 型式	MODEL
部品供給型式	
製 造 番 号	
MFG. NO.	

※必ず注文の際、部品供給型式を連絡ください。



MGR2640

安全操作上の注意点

ここに記載されている注意事項を守らないと、死亡を含む傷害を生じる恐れがあります。

作業前には、作業機およびトラクタの取扱説明書をよくお読みになり、十分に理解をしてからご使用ください。

作業前に

取扱説明書は製品に近接して保存を

▲ 注意

- 機械の取り扱いで分からない事があったとき、取扱説明書を製品に近接して保存していないため、自分の判断だけで対処すると思わぬ事故を起こし、ケガをする事があります。取扱説明書は分からない事があったときにすぐに取り出せるよう、製品に近接して保存してください。

取扱説明書をよく読んで作業を

▲ 注意

- 取扱説明書に記載されている安全上の注意事項や取扱要領の不十分な理解のまま作業すると、思わぬ事故を起こす事があります。作業を始めるときは、製品に貼付している警告ラベル、取扱説明書に記載されている安全上の注意事項、取扱要領を十分に理解してから行ってください。

こんなときは運転しないでください

▲ 警告

- 体調が悪いとき、機械操作に不慣れな場合などに運転すると、思わぬ事故を起こす事があります。次の場合は、運転しないでください。
 - 過労、病気、薬物の影響、その他の理由により作業に集中できないとき。
 - 酒を飲んだとき。
 - 機械操作が未熟な人。
 - 妊娠しているとき。

服装は作業に適していますか

▲ 警告

- 作業に適さない服装で機械を操作すると、衣服の一部が機械に巻き込まれ、死亡を含む傷害をまねく事があります。次に示す服装で作業してください。

- 袖や裾は、だぶつきのないものを着用する。
- ズボンや上着は、だぶつきのないものを着用する。
- ヘルメットを着用する。
- はちまき、首巻きタオル、腰タオルなどはしない。

機械を他人に貸すときは

▲ 警告

- 機械を他人に貸すとき、取扱説明書に記載されている安全上の注意事項や取扱要領が分からないため、思わぬ事故を起こす事があります。取扱い方法をよく説明し、取扱説明書を渡して使用前にはよく読むように指導してください。

機械の改造禁止

▲ 注意

- 機械の改造や、当社指定以外のアタッチメント・部品などを取り付けて運転すると、機械の破損や傷害事故をまねく事があります。機械の改造はしないでください。アタッチメントは当社指定製品を使用してください。部品交換するときは、当社が指定するものを使用してください。

始業点検の励行

▲ 警告

- 機械を使用するときは、取扱説明書に基づき始業点検を行い、異常箇所は必ず整備を行ってください。守らないと、機械の破損を引き起こすだけでなく、機械に巻き込まれる等の思わぬ事故により、死亡または重傷を負う危険性があります。

エンジン始動・発進するときは

▲ 警告

- エンジンを始動するとき、トラクタの横やステップに立ったまま行くと、緊急事態への対処ができず、運転者はもちろん周囲にいる人がケガをする事があります。運転席に座り、周囲の安全を確認してから行ってください。
- エンジンを始動するとき、主変速レバーを「N」（中立）にして行わないと、変速機が接続状態になっているため、トラクタが暴走し思わぬ事故を起こす事があります。主変速レバーを「N」（中立）にして行ってください。
- PTOを切らないでエンジンを始動すると、急に作業機が駆動され、周囲にいる人がケガをする事があります。PTOを切ってから始動してください。

- 急発進するとトラクタ前輪が浮き上がる事があり、運転者が振り落とされたり、周囲の人を巻き込んだり、思わぬ事故を起こす事があります。周囲の安全を確認し、ゆっくりと発進してください。
- 室内で始動するとき、排気ガスにより中毒になる事があります。窓、戸などを開け、十分に換気してください。

作業機を着脱するときは

⚠ 警告

- 作業機を着脱するためにトラクタを移動させるとき、トラクタと作業機の人に人がいると、挟まれてケガをする事があります。トラクタと作業機の人に人を近づけないでください。

⚠ 注意

- 作業機をトラクタに着脱するとき、傾斜地や凹凸地または軟弱地などで行うと、トラクタが不意に動き出し、思わぬ事故を起こす事があります。平坦で地盤のかたい所で行ってください。
- 装着するトラクタによっては、前輪荷重が軽くなり、操縦が不安定となって、思わぬ事故をまねく事があります。トラクタへフロントウエイトを取り付け、バランスを取ってください。

パワージョイントを使用するときは

⚠ 危険

- カバーのないパワージョイントを使用すると、巻き込まれてケガをする事があります。カバーのないパワージョイントは、使用しないでください。
- カバーが損傷したまま使用すると、巻き込まれてケガをする事があります。損傷したらすぐに取り替えてください。使用前には、損傷がないか点検してください。
- トラクタおよび作業機に着脱するとき、第三者の不注意により、不意にパワージョイントが回転し、ケガをする事があります。PTOを切り、トラクタのエンジンをとめて行ってください。
- カバーのチェーンを取り付けずに使用すると、カバーが回転し、巻き込まれてケガをする事があります。トラクタ側と作業機側のチェーンを回転しない所に連結してください。

⚠ 注意

- 最伸時の重なりが100mmを下回ると、ジョイントを回転させたとき、破損しケガをする事があります。最縮時の隙間が25mmよりも小さくなると、ジョイントの突き上げが起きることがあり、ジョイントの破損をまねき、ケガをする事があります。適正な重なり量で使用してください。
- パワージョイントを接続したとき、PTO側のクランプピンが溝に納まっていなかったり、PIC側のピンの抜け止めがヨークの溝に納まっていないと、使用中に外れ、ケガをする事があります。ピン及び抜け止めが溝に納まっているか、接続部を押し引きして確認してください。

公道走行するときは

⚠ 危険

- 公道走行するときは公道走行関連法令を守り、周囲の安全確認を必ず行ってください。また、トラクタおよび作業機の周囲に人を近づかせないでください。守らないと周囲の人を巻き込み、死亡または重傷を負わせることになります。
- 公道走行するときはPTOを入れないでください。守らないと周囲の人を巻き込み、死亡または重傷を負わせることになります。
- 公道走行するときは運行速度15km/h以下で走行してください。但し、日本農業機械工業会ホームページにて車両(トラクタ)と作業機の組み合わせの安定性が確認されている場合は、運行速度35km/h以下での運行が可能になります。その場合は制限車両ラベルと運行制限ラベルをはがしてください。

※一般社団法人日本農業機械工業会

<http://www.jfmma.or.jp/kouido.html>



- カバー等の部品のロック、固定は確実に行ってください。守らないと走行中にカバー等の部品が脱落し、周囲の人に危害を加えるおそれがあります。

⚠ 警告

- 公道走行するときは、必ず移動形態にしてください。
詳細は「3 作業の仕方」の「5 運搬」を参照してください。
- 公道走行するときは作業機がトラクタにしっかりと装着されていることを確認してください。
守らないと走行中に作業機が外れ、周囲の人に当たり、死亡または重傷を負う危険性があります。
- 公道走行するときは作業機に工具、部品などを積載した状態で走行しないでください。
守らないと走行中に積載物が落下し、死亡または重傷を負う危険性があります。
- 作業機のカバーが固定されているか確認してください。
守らないと走行中にカバーが外れ、周囲の人に当たり、死亡または重傷を負う危険性があります。
- 公道走行する前に灯火器、反射器の点検・清掃を行ってください。
灯火器が点灯しない場合には部品を交換してください。
また、夜間走行時は作業機の尾灯を点灯させてください。
守らないと、後続車に追突されるなど思わぬ事故に巻き込まれ、死亡または重傷を負う危険性があります。

⚠ 注意

- 作業機の重みによりトラクタの制動距離が延びる可能性があります。
早めにブレーキをかけるようご注意ください。
- 作業機に付着していた牧草、土などが道路上に危険な状態で放置されると法令違反となります。
公道走行する前に清掃を行い、付着物を除去してください。

移動走行するときは

⚠ 危険

- 移動走行するとき、トラクタのブレーキペダルが左右連結されていないと、片ブレーキになり、トラクタが左右に振られ横転などが起こり、思わぬ事故をまねく事があります。
ほ場での特殊作業以外は、ブレーキペダルは左右連結して使用してください。

⚠ 警告

- トラクタに運転者以外の人を乗せると、トラクタから転落したり、運転操作の妨げになって、緊急事態への対処ができず、同乗者はもちろん、周囲の人および運転者自身がケガをする事があります。
トラクタには、運転者以外の人を乗せないでください。
 - 急制動・急旋回を行うと、運転者が振り落とされたり、周囲の人を巻き込んだり、思わぬ事故を起こす事があります。
急制動・急旋回はしないでください。
 - 坂道・凹凸地・カーブで速度を出しすぎると、転倒あるいは転落事故を起こす事があります。
低速走行してください。
 - 旋回するとき、作業機が旋回方向とは逆方向にふくれるため、周囲の人に接触しケガをさせたり、対向物・障害物に衝突しケガをする事があります。
周囲の人や対向物・障害物との間に十分な間隔を保って行ってください。
 - 側面が傾斜していたり、側溝がある通路で路肩を走行すると転落事故を起こす事があります。
路肩は走行しないでください。
 - 高低差が大きい段差を乗り越えようとすると、トラクタが転倒あるいは横転し、ケガをする事があります。
あゆみ板を使用してください。
 - 作業機の上に人を乗せると、転落し、ケガをする事があります。
また、物を載せて走行すると、落下し、周囲の人へケガを負わせる事があります。
作業機の上には、人や物をのせないでください。
- #### ⚠ 注意
- 作業機への動力を切らないで走行すると、周囲の人を回転物に巻き込み、ケガを負わせる事があります。
移動走行するときは、PTOを切ってください。

作 業 中 は

作業するとき

⚠ 危険

- 運転中または回転中、ロータに接触すると巻き込まれ、ケガをする事があります。周囲に人を近づけないでください。

⚠ 警告

- 運転中または回転中、タインにより石などが飛散し、ケガをする事があります。周囲に人を近づけないでください。
- 作業をするとき、周囲に人を近づけると、機械に巻き込まれ、ケガをする事があります。周囲に人を近づけないでください。
- 作業機指定のPTOの回転速度を超えて作業すると、機械の破損により、ケガをする事があります。指定回転速度を守ってください。
- 作業機の上に人を乗せると、転落し、ケガをする事があります。また、物を載せて作業すると、落下し、周囲の人へケガを負わせる事があります。作業機の上には、人や物などはのせないでください。
- 傾斜地で速度を出しすぎると、暴走事故をまねく事があります。低速で作業してください。下り作業をするとき、坂の途中で変速すると、暴走する原因となります。坂の前で低速に変速して、ゆっくりとおりてください。
- わき見運転をすると、周囲の障害物の回避や、周囲の人への危険回避などができず、思わぬ事故を起こす事があります。前方や周囲へ、十分に注意を払いながら運転してください。
- 手放し運転をすると、思わぬ方向へ暴走し、事故を起こす事があります。しっかりとハンドルを握って運転してください。

⚠ 注意

- 機械の調整や、付着物の除去などを行うとき、PTOおよびエンジンをとめずに作業すると、第三者の不注意により、不意に作業機が駆動され、思わぬ事故を起こす事があります。PTOを切り、エンジンをとめ、回転部や可動部がとまっている事を確かめて行ってください。
- PTO及びエンジンをとめずにウィンドローガード・車輪高さ及び切替えレバーの調整を行うと、第三者の不注意により不意にロータが回り、ロータに巻き込まれ、ケガをすることがあります。PTOおよびエンジンを切ってから行ってください。
- タインアーム差し替え時、及びウィンドローガード切り替え時、第三者の不注意により不意にロータが回り、ロータに巻き込まれてケガをすることがあります。PTO及びエンジンを切ってから行ってください。してください。

トラクタから離れるとき

⚠ 警告

- トラクタから離れるとき、傾斜地や凹凸地などに駐車すると、トラクタが暴走して思わぬ事故を起こす事があります。平坦で安定した場所に駐車し、トラクタのエンジンをとめ、駐車ブレーキをかけて暴走を防いでください。
- トラクタから離れるとき、作業機をあげたままにしておくと、第三者の不注意により不意に降下し、ケガをする事があります。下限まで降ろしてからトラクタを離れてください。

作業が終わったら

機体を清掃するときは

⚠ 注意

- 動力を切らずに、回転部・可動部の付着物の除去作業などを行うと、機械に巻き込まれてケガをする事があります。
PTOを切り、エンジンをとめ、回転部や可動部がとまっている事を確かめて行ってください。

終業点検の励行

⚠ 注意

- 作業後の点検を怠ると、機械の調整不良や破損などが放置され、次の作業時にトラブルを起こしたりケガをする事があります。
作業が終わったら、取扱説明書に基づき点検を行ってください。
- 3点リンクで作業機を持ち上げて点検・調整を行うとき、第三者の不注意により、不意に降下し、ケガをする事があります。
トラクタ3点リンクの油圧回路をロックして行ってください。

不調処置・点検・整備をするとき


⚠ 警告

- 配線に損傷があると、発煙・発火につながるおそれがあります。損傷がある場合には作業を中止し、部品交換を行ってください。

⚠ 注意

- 機械に不調が生じたとき、そのまま放置すると、破損やケガをする事があります。
取扱説明書に基づき行ってください。
- 傾斜地や凹凸地または軟弱地などで行うと、トラクタや作業機が不意に動き出して、思わぬ事故を起こす事があります。
平坦で地盤のかたい所で行ってください。
- 3点リンクで作業機を持ち上げて点検・調整を行うとき、第三者の不注意により、不意に降下し、ケガをする事があります。
トラクタローリンクの油圧回路をロックして行ってください。
- PTOおよびエンジンをとめずに作業すると、第三者の不注意により、不意に作業機が駆動され、思わぬ事故を起こす事があります。
PTOを切り、エンジンをとめ、回転部や可動部がとまっている事を確かめて行ってください。
- 作業機をあげた状態のまま下にもぐったり、足を入れたりすると、不意に降下し、ケガをする事があります。
下に入るときは、台などで降下防止をして行ってください。

も く じ

	安全に作業するために	
	安全に関する警告について	…… 1
	作業前に	…… 3
	作業中は	…… 6
	作業が終わったら	…… 7
	不調処置・点検・整備をするとき	…… 7

1	トラクタへの装着	
	1 各部の名称とはたらき	……10
	2 適応トラクタの範囲	……12
	3 組立部品	……12
	1. 解梱	……12
	2. 組立部品の明細	……12
	3. 組立要領	……12
	4 トラクタへの装着	……14
	1. 装着前の準備	……14
	2. 標準タイプの装着	……14
	3. オートヒッチの装着	……15
	5 パワージョイントの装着	……16
	1. 長さの確認方法	……16
	2. 切断方法	……17
	3. 安全カバーの脱着方法	……18
	4. パワージョイントの連結	……18

2	運転を始める前の点検	
	1 運転前の点検	……19
	1. トラクタ各部の点検	……19
	2. 連結部の点検	……19
	(1) 3点リンクの連結部の点検	……19
	(2) パワージョイントの点検	……19
	3. ジャイロレーキ本体の点検	……19
	2 エンジン始動での点検	……19
	3 給油箇所一覧表	……19

3	作業の仕方	
	1 本製品の使用目的	……22
	2 作業の種類	……22
	1. 集草作業	……22
	2. 拡散作業	……22
	3. 反転作業	……22
	3 作業時の調整	……22
	1. 作業速度とPTO回速度の調整	22
	2. タインアームの取付	……23
	3. ロッドの切替え	……23
	4. ウインドロガードの調整	……23
	5. 車輪高さの調整	……23
	6. タイン軌跡の調整	……24
	7. 作業状態の調整	……25
	4 作業要領	……26
	5 運搬	……27
	1. 移動形態	……27

4	作業が終わったら
	1 作業後の手入れ ……29
	2 トラクタからの切り離し ……29
	3 長期格納するとき ……30

5	点検と整備について
	1 点検整備一覧表 ……31

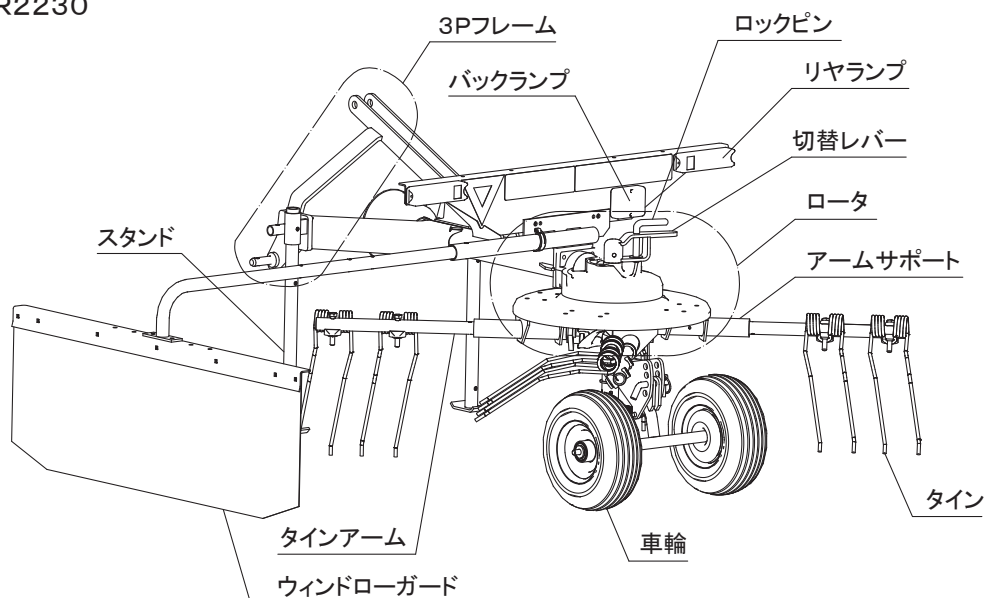
6	不調時の対応
	1 不調処置一覧表 ……32
	2 配線図 ……33

1 トラクタへの装着

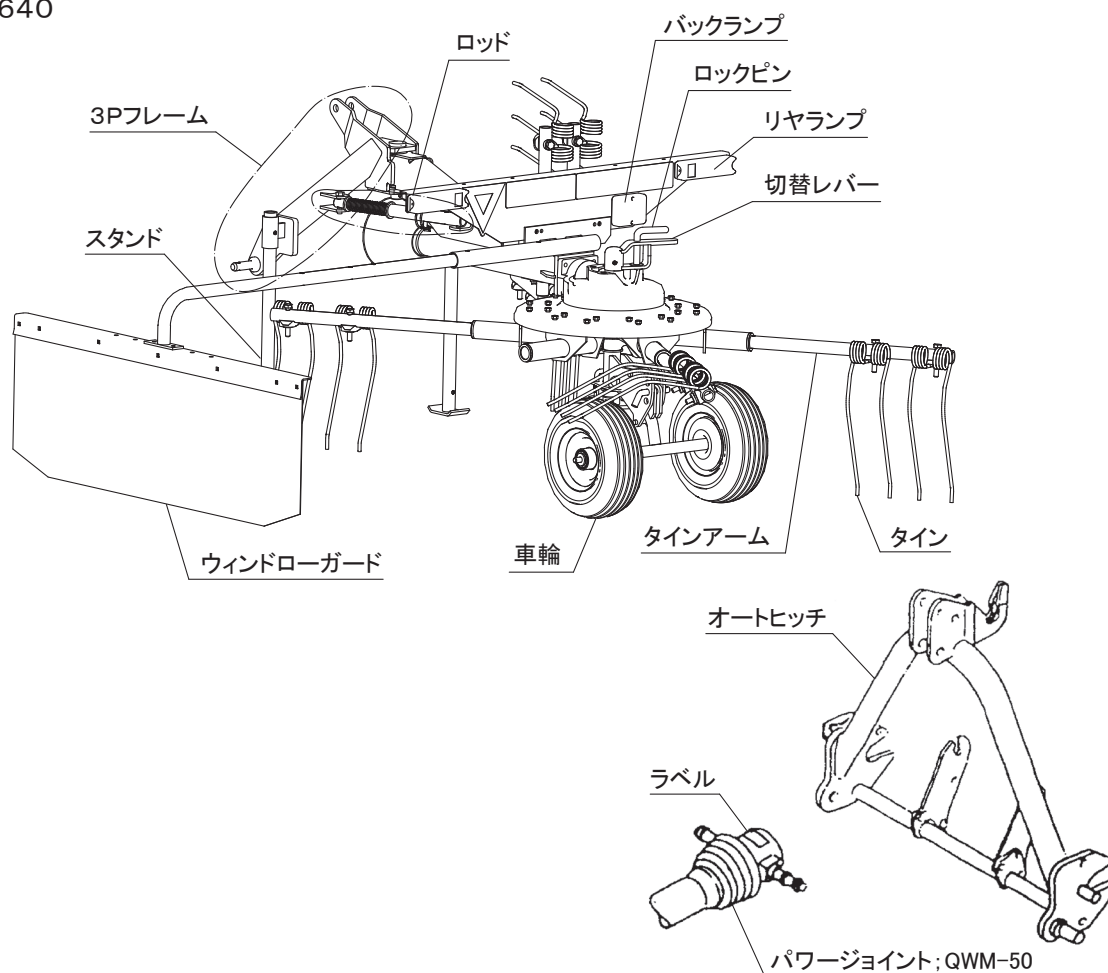
適切な装着で安全な作業をしましょう。

1 各部の名称とはたらき

○ MGR2230



○ MGR2640



1. パワージョイント；SSC-60（標準タイプ）
SSC-70（3Sタイプ）

トラクタからジャイロレーキに動力を伝えます。
3SタイプはSSC-70を使用してください。

2. パワージョイント；QWM-50

4Sタイプで使用し、ジャイロレーキをオート
ヒッチで装着したとき、自動的にトラクタの動
力をジャイロレーキに伝えます。

3. オートヒッチ

注：3P・4P等、以下の説明に用いる「P」と
はPoint（点）の略でそれぞれ3点（3箇所）、
4点（4箇所）の意味を表します。

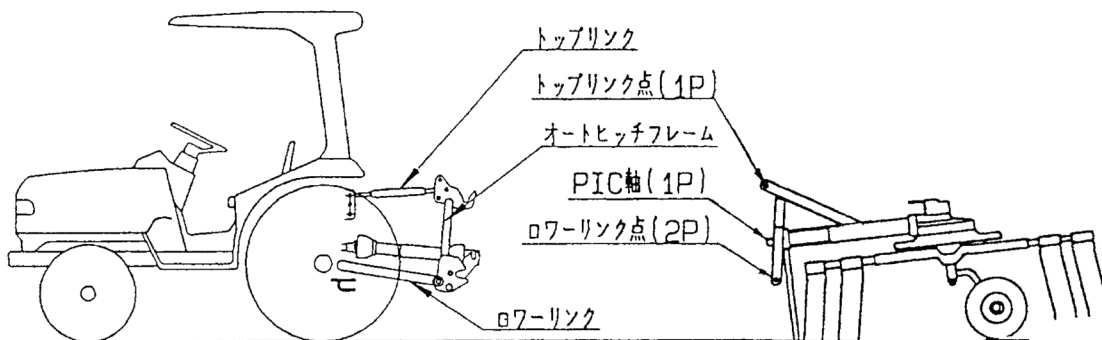
- (1) トラクタの3点装置（3P＝ローリンク2P
＋トップリンク1P）を使用して装着（直装）
する作業機を対象に、予めトラクタの3Pに
作業機装着用のフレームを取付けておき、そ

のフレームに設けられた3Pと作業機側の3
Pを、トラクタ3点装置を昇降することによっ
て、自動的に脱着する方法を「オートヒッチ」
と言い、予めトラクタ3Pに装着するフレーム
のことを「オートヒッチフレーム」と言います。
（「オートヒッチ」との呼び方は、日農工の部会
で申し合わされた呼称です。）

この装着状態を3Pオートヒッチ（略して「3
P」と言います。）

- (2) オートヒッチフレームに、作業機のPIC軸と
駆動伝達が自動的に連結される駆動受部を設
け、3P脱着と同時に、この1Pも同時に脱着
する状態を4Pオートヒッチ（略して「4P」）
と言います。

（オートヒッチフレームの駆動受部とトラ
クタのPTO軸とはパワージョイントで
連結されています。）



- (3) JIS規格により、トラクタ3Pの寸法が規定
されており、「0・I兼用」タイプと「I・II兼用」
タイプがあります。オートヒッチにもこの2種
類があり、一般的に「0・I兼用」タイプは「S」、
「I・II兼用」タイプは「L」で区分しています。
「0・I兼用」の3P・4Pは3S・4Sで表し
ています。
Sタイプのセット区分は次のようになっていま
す。

呼び	製品セット構成に伴う装着内容
標準	オートヒッチフレームを使用せず、トラクタ 3Pに作業機の3Pを直接装着。
-0S	オートヒッチフレーム、パワージョイントは 標準では装備無し。他の作業機の3P・4P ヒッチで装着。
-3S	オートヒッチフレームが標準装備で3P装 着、ジョイントはSSC-70をあとから装 着。
-4S	オートヒッチフレームとクイックジョイント （パワージョイント；QWM-50）が標準装 備で4P装着。

4. 3点フレーム

トラクタとジャイロレーキを連結させるものです。

5. ウィンドローガード

収量に応じ作業幅を3段階に調整することができます。

また、移動時には上方へはね上げ内側へスライドすることにより、機体幅をせまくすることができます。

6. ロータ

ロックピンを引き、切換レバーを回すことにより、集草、反転、拡散、運搬の各作業状態を切り替えます。

7. 車輪

機体の地上高は、作業条件に合わせ、車輪部のピンを差し替えて調整します。

2 適応トラクタの範囲

本製品は、適切なトラクタとの装着により的確に性能を発揮できるように設計されています。

不適切なトラクタとの装着によっては、本製品の耐久性に著しく影響をおよぼしたり、トラクタの運転操作に著しい悪影響をおよぼします。

この製品の適応トラクタは次のとおりです。

適応トラクタ	
MGR2230 (0S, 3S, 4S)	11 ~ 26kW (15 ~ 35PS)
MGR2640 (0S, 3S, 4S)	13 ~ 29.5kW (18 ~ 40PS)

本製品の適応トラクタより小さなトラクタで使用すると、負荷に対し十分なパワーがでない事があります。逆に、適応馬力よりも大きなトラクタでの使用時には、過負荷に対し機体の適正値を超えたパワーが出てしまい、作業機の破損の原因になることがあります。

3 組立部品

1. 解梱

木枠に固定している部品をほどいてください。

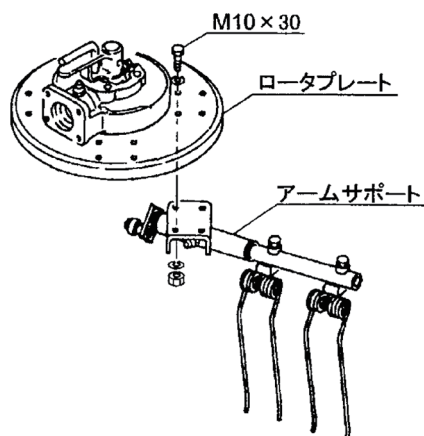
2. 組立部品の明細

梱包に同梱されている梱包明細に基づき、必要部品が揃っているか確認してください。

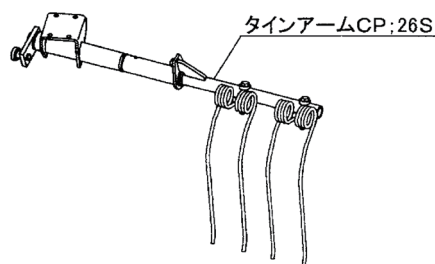
3. 組立要領

各部品の組立に必要なボルト・ナット類は、梱包明細の符号を参照してください。

- (1) ロータプレートにアームサポートを取付けてください。



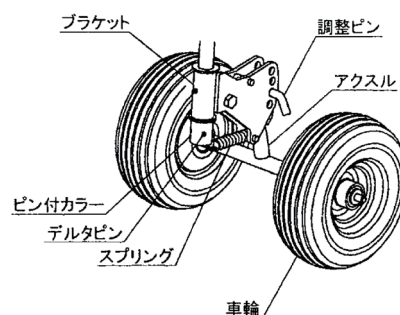
- ※ MGR2640のタインアームCP; 26Sはロータプレートに対角になるように取付けてください。



- (2) 車輪を取付けてください。

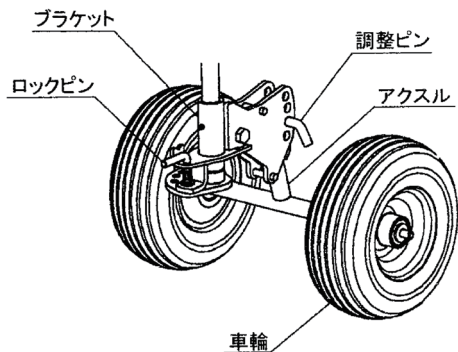
●MGR2230の場合

- ・ピン付カラーは、切替レバーを各作業位置(集草、反転、拡散)にしたときにピンが後方になるように組替えてください。
- ・車輪高さ調整ピンは、アクスルの穴とブラケットの穴に差し込んでください。各穴位置の組合せにより車輪高さを調整します。

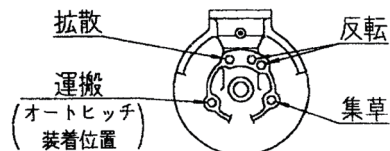


●MGR2640の場合

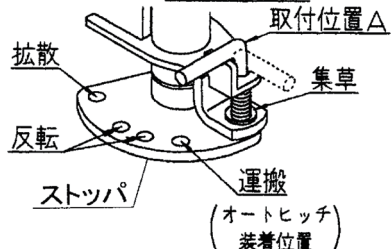
- ・ロックピンは切替レバーを各位置に切り替えたときに車軸（タイヤ）が後方になるように取付けます。
- ・車輪高さ調整ピンは、アクスルの穴とブラケットの穴に差し込んでください。各穴位置の組合せにより車輪高さを調整します。



作業位置 各作業に合わせてレバーをセットしてください。



作業位置 各作業機に合わせてロックピンをセットしてください。



取り扱い上の注意

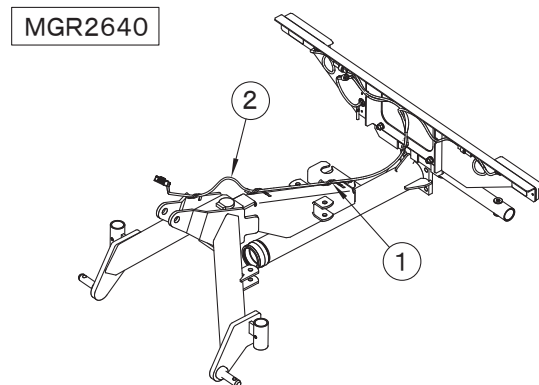
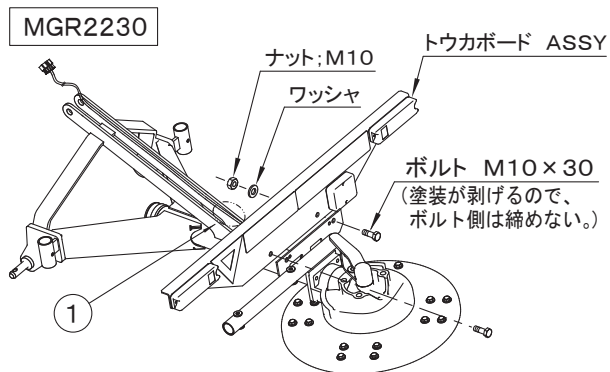
- キャスター作業時、取付位置Aの位置にロックピンを固定してください。ストップパを固定すると機体の転倒およびタイヤに無理がかかり足回り、フレームの損傷の原因になります。オートスイング作業時、各作業に合わせてロックピンをストップパの穴に入れストップパを固定してください。違う位置に取付けると、機体の転倒およびタイヤに無理がかかり、足回り、フレームの損傷の原因になります。

(3) 下記を参考に部品を取付けてください。

1. 灯火ボードASSYを本機へ、M10ボルト・ナットで取付けます。
2. ワイヤハーネスをフレーム側クランプで固定してください。

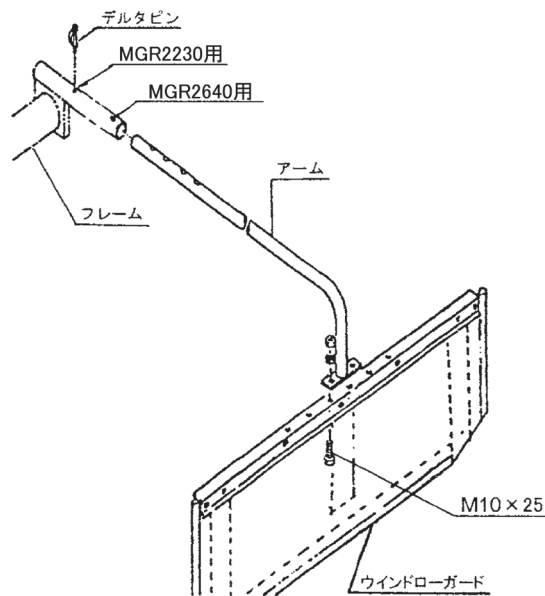
(固定時の注意)

- ・客先納入時に吊り上げベルトをフレーム（パイプ部）に巻き付ける為、①のクランプは仮固定にします。
- ・②箇所のワイヤハーネスは、オートスイング時に巻き込まれない様に上方向に湾曲する様に取付けます。(MGR26のみ)



(4) ウィンドローガードを取付けてください。

MGR2230はフレーム内側の取付穴に、MGR2640は外側の穴に取付けます。



(5) その他の部品は部品表を参考に取付けてください。

4 トラクタへの装着

▲ 警告

- 作業機を着脱するためにトラクタを移動させるとき、トラクタと作業機の人に人がいると、挟まれてケガをする事があります。トラクタと作業機の人に人を近づけないでください。

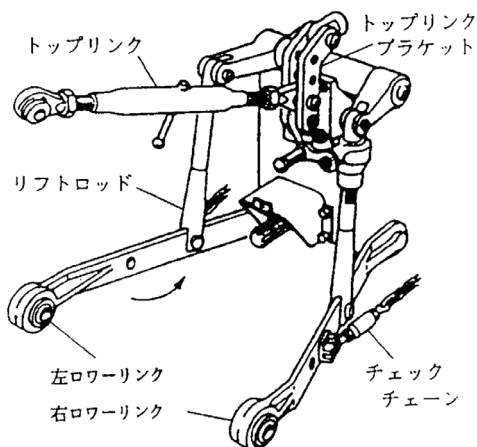
▲ 注意

- 作業機をトラクタに着脱するとき、傾斜地や凹凸地または軟弱地などで行うと、トラクタが不意に動き出し、思わぬ事故を起こす事があります。平坦で地盤のかたい所で行ってください。
- 装着するトラクタによっては、前輪荷重が軽くなり、操作が不安定となって、思わぬ事故をまねく事があります。トラクタへフロントウェイトを取り付け、バランスを取ってください。

1. 装着前の準備

- (1) 本作業機の装着方法は、標準3点リンク式です。作業機の下がり量が不足する場合は、リフトロッドの取付穴位置をローワーリンクの前側の穴に移してください。

特殊3点リンク式のロータリーを使用している場合には、トップリンクの連結部を外し、標準3点リンク用の長いトップリンクを使用してください。

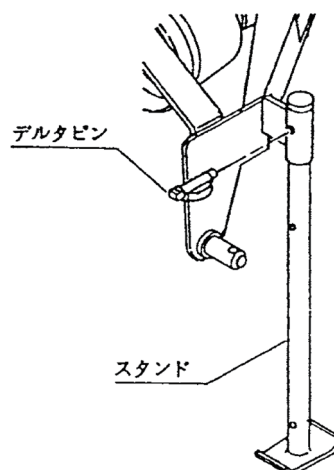


2. 標準タイプの装着

トラクタ3点リンクへジャイロレーキの3点を連結します。

- (1) トラクタのエンジンを始動して、ローワーリンク先端部がジャイロレーキの左右のローワーリンクピンの位置が合うまで後進して、トラクタをとめてください。
エンジンをとめ、駐車ブレーキをかけてください。

- (2) 左のローワーリンクを連結し、抜けどめにトラクタに付いているリンチピンをローワーリンクピンに差ししてください。
次に右のローワーリンクも同じ手順で行ってください。
- (3) トップリンクを連結し、トラクタに付いているピンで固定し抜け止めにリンチピン等を差ししてください。
- (4) 左右のローワーリンクが同じ高さになるように、トラクタ右側のアジャストスクリューで調整してください。
油圧姿勢制御機構（油圧で作業機の水平を制御している）が付いているトラクタは、スイッチやダイヤルでシリンダの長さを調整してください。
- (5) P I C軸がトラクタ中心におおよそ一致するように合わせ、ジャイロレーキが左右に振れない程度にチェックチェーンを調整してください。
- (6) スタンドを上げてデルタピンにて固定してください。



取扱い上の注意

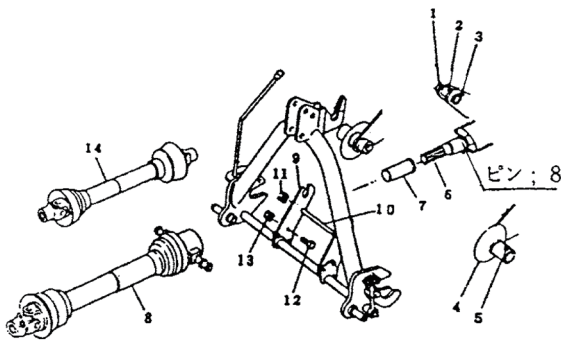
- ローワーリンクがスイッチ操作で勢いよく最上部まで自動上昇する機構を持ったトラクタがあります。手動で干渉の無いことを確認し、十分余裕をとって上がり規制を行ってください。
- ジャイロレーキは作業時、油圧姿勢制御機構を必要としません。また、チェックチェーンを張りすぎた状態で油圧姿勢制御機構が作動すると3Pフレームに無理な力がかかり破損の原因になります。トラクタの油圧姿勢制御機構のスイッチを”切”または”手動”にして作業を行ってください。

- (7) 3点リンクを下げ、本機をおろしてください。

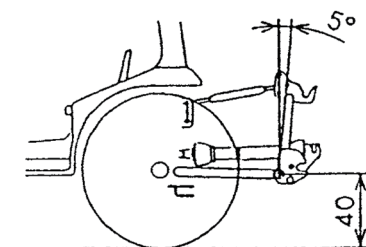
3. オートヒッチの装着

・0S、3S、4Sタイプの装着

- (1) 本作業機のオートヒッチは日農工標準オートヒッチ0・I兼用区分Bを採用しています。
- (2) ロックピンを引き、切替レバーを回して、運搬位置にしてください。
- (3) MGR2640は車軸部のロックピンを運搬位置にして、車軸（タイヤ）が前方にくるようにしてください。
- (4) スタンドは上から2番目の取付穴にセットしてください。
- (5) 図を参考にして、符号1～5をジャイロレーキ本体に組み付けしてください。
- (6) 0Sの場合は、お手持ちのオートヒッチフレームをトラクタに装着し、トップリンクピンおよびロワーリンクピンに抜け止めのリンチピンを差してください。
3Sの場合は購入されたオートヒッチフレームをトラクタに装着します。
4Sの場合はオートヒッチフレームに図の符号9～13を組み付けてからトラクタに装着します。
カテゴリー0のトラクタは、オートヒッチフレームのロワーリンクピンを内向きに、カテゴリーIのトラクタは外向きに取付けてください。
- (7) ジャイロレーキのトラクタ装着をスムーズに行うため、チェックチェーンは若干ゆるめに張ってください。

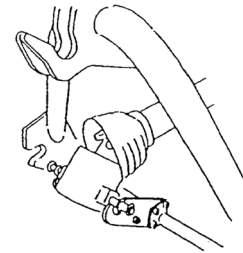


- (8) ロワーリンクピンの地上高が40cm位で、オートヒッチフレームの姿勢が後傾5°位になるようにトップリンクの長さを調整してください。

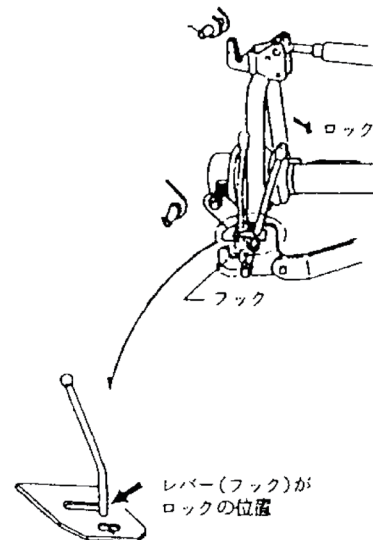


- (9) パワージョイントとの組み付け

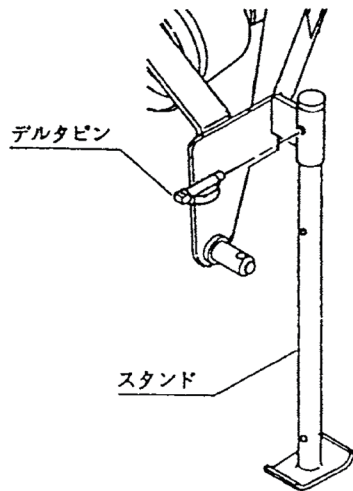
3Sタイプの場合、または0Sタイプでお手持ちのオートヒッチフレームが3Sタイプの場合、オートヒッチフレームにジャイロレーキを装着した後、符号14のパワージョイント（SSC-70）を組み付けます。組み付けは「1-5パワージョイントの装着」を参照してください。4Sタイプの場合、オートヒッチを下限まで下げ、トラクタPTO軸に符号8のパワージョイント（QWM-50）のピン付ヨークを、もう一方はステッカーを上にして、ユニバーサル部よりジョイントを折り曲げ、軸の細い部分からサポートの長穴にセットします。ジョイントカバーが回転しないよう、カバーのチェーンを回転しない所に連結してください。



- (10) オートヒッチフレーム上部ガイド（フック部）がトップリンク部をすくい上げることができる位置までトラクタをジャイロレーキ中心に向けて、ゆっくりバックさせます。次に油圧を上げて、オートヒッチにジャイロレーキを装着させます。
- (11) ジャイロレーキ装着後、オートヒッチのレバーがロックの位置にあり、フックが掛かっていることを確認してください。
4Sタイプまたは0Sタイプでお手持ちのオートヒッチフレームが4Sタイプの場合はさらにパワージョイントが接続されていることを確認してください。



- (12) P I C軸がトラクタ中心におおよそ一致するよう合わせ、ジャイロレーキが左右に振れない程度にチェックチェーンを調整してください。
- (13) スタンドを上げてデルタピンにて固定してください。



取扱い上の注意

- ローリングがスイッチ操作で勢いよく最上部まで自動上昇する機構を持ったトラクタがあります。手動で干渉の無いことを確認し、十分余裕をとって上がり規制を行ってください。
- ジャイロレーキは作業時、油圧姿勢制御機構を必要としません。また、チェックチェーンを張りすぎた状態で油圧姿勢制御機構が作動すると、3Pフレームに無理な力がかかり破損する原因になります。トラクタの油圧姿勢制御機構のスイッチを”切”または”手動”にして作業を行ってください。

- (14) 3点リンクを下げ、作業機をおろしてください。

5 パワージョイントの装着

⚠ 危険

- カバーのないパワージョイントを使用すると、巻き込まれてケガをする事があります。カバーのないパワージョイントは、使用しないでください。
- カバーが損傷したまま使用すると、巻き込まれてケガをする事があります。損傷したらすぐに、取り替えてください。使用前には、損傷がないか点検してください。
- トラクタおよび作業機に着脱するとき、第三者の不注意により、不意にパワージョイントが回転し、ケガをする事があります。PTOを切り、トラクタのエンジンをとめてから行ってください。
- カバーのチェーンを取り付けないで使用すると、カバーが回転し、巻き込まれてケガをする事があります。トラクタ側と作業機側のチェーンを回転しない所に連結してください。

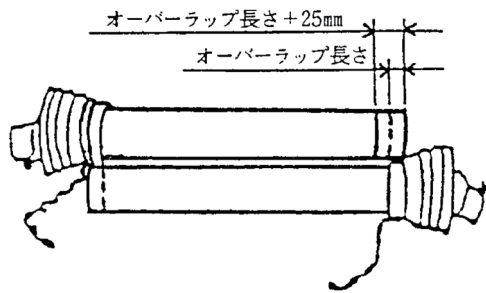
⚠ 注意

- 最伸時の重なりが100mmを下回ると、ジョイントを回転させたとき、破損しケガをする事があります。最縮時の隙間が25mmよりも小さくなると、ジョイントの突き上げが起きることがあり、ジョイントの破損をまねき、ケガをする事があります。適正な重なり量で使用してください。

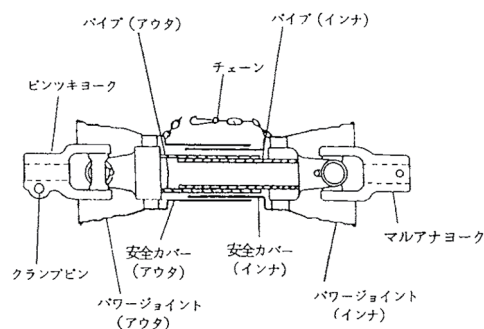
1. 長さの確認方法

(1) 標準タイプ、3Sタイプの場合

- ① パワージョイント(アウト)から、パワージョイント(イン)を引き抜いてください。
- ② 3点リンクを昇降させて、PTO軸とP I C軸が最も接近する位置で、昇降を停止してください。
- ③ ピン付ヨークのクランプピンを押して、PTO軸と連結し、クランプピンが元の位置に出るまで押し込んでください。
- ④ 安全カバー同士を重ね合わせたとき、安全カバー(アウト)と安全カバー(イン)がオーバーラップする位置に目印を付け、さらにオーバーラップした長さに25mmを加えたい位置に印を付け、この印からカバー端部までの長さを切断方法の手順に従って切断してください。

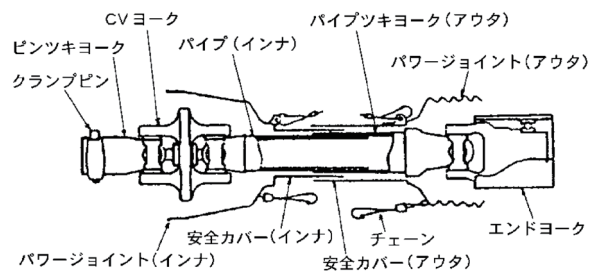


- ⑤ 3点リンクを昇降させて、PTO軸とPIC軸が最も離れる位置で、昇降を停止してください。
- ⑥ 安全カバーどうしを重ね合わせたとき、パイプの重なりが100mm以下の場合、販売店に連絡し、長いパワージョイントと交換してください。



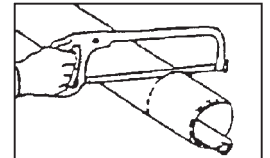
(2) 4Sタイプの場合

- ① パワージョイント単体で、最縮長時の安全カバー(アウタ)端部位置で安全カバー(インナ)にマーキングしてください。
- ② パワージョイント(アウタ)から、パワージョイント(インナ)を引き抜いてください。
- ③ 3点リンクを昇降させて、PTO軸とPIC軸が最も接近する位置で、昇降を停止してください。
- ④ ピン付ヨークのクランプピンを押して、PTO軸に連結し、クランプピンが元の位置に出るまで押し込んでください。エンドヨークのピン部をオートヒッチのサポート溝に入れてください。
- ⑤ 安全カバーどうしを重ね合わせたとき、安全カバー(アウタ)端部位置とマーキング位置の間隔が25mm以下の場合、25mmの間隔を保つように切断方法の手順に基づき切断してください。
- ⑥ 3点リンクを昇降させて、PTO軸とPIC軸が最も離れる位置で、昇降を停止してください。
- ⑦ 安全カバーどうしを重ね合わせたとき、パイプの重なりが100mm以下の場合、販売店に連絡し、長いパワージョイントと交換してください。

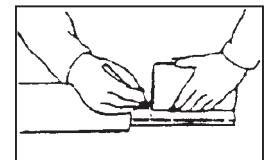


2. 切断方法

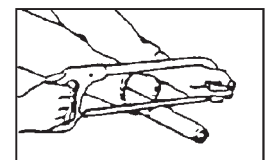
- (1) 安全カバーのアウトとインナ両方を長い分だけ切り取ります。



- (2) 切り取った同じ長さをパイプの先端から計ります。



- (3) パイプのアウトとインナ両方を金ノコまたはカッターで切断します。切断するときは、パイプの中にウエスを詰め、切り粉がパイプ内面に付着するのを防いでください。

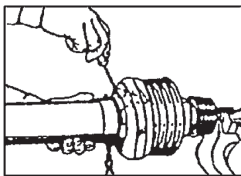


- (4) 切り口をヤスリなどでなめらかに仕上げしてからパイプをよく清掃し、次にグリースを塗布して、アウトとインナを組み合わせます。

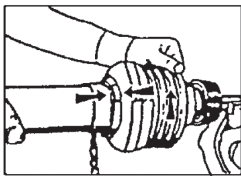
3. 安全カバーの脱着方法

(1) 安全カバーの分解手順

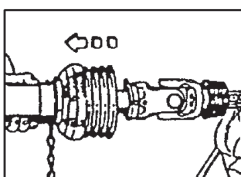
- ① 固定ネジを取り外してください。



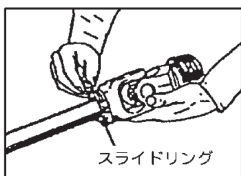
- ② 安全カバーを取はずし位置へ回してください。



- ③ 安全カバーを引き抜いてください。

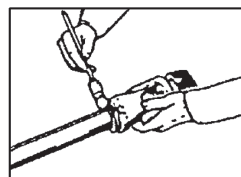


- ④ スライドリングを取り出してください。

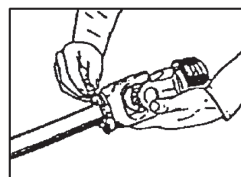


(2) 安全カバーの組立手順

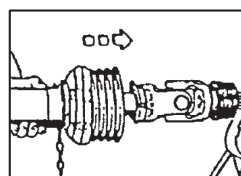
- ① ヨークのスライドリング溝とパイプ（インナ）に高品質グリスを塗ってください。



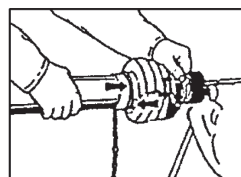
- ② スライドリングのつばをパイプ側に向け、切口を開いて溝にはめてください。



- ③ その上に安全カバーをはめてください。



- ④ カバーをしっかりと止まるまで回してください。



- ⑤ 固定ネジを締め付けてください。

4. パワージョイントの連結

(1) 標準タイプ、3Sタイプの場合

- ① 作業機への連結

マルアナヨークをジャイロレーキPIC軸に連結し、ピン；8を差し込んでください。ピンの抜け止めをマルアナヨーク外周の溝に確実にはめ込んでください。

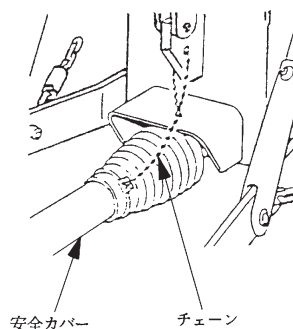
- ② トラクタへの連結

ピン付ヨークのクランプピンを押して、PTO軸に連結し、クランプピンが元の位置に戻るまで押し込んでください。

▲ 注意

- パワージョイントを接続したとき、PTO側のクランプピンが軸の溝に納まっていなかったり、PIC軸のピン抜け止めがヨークの外周の溝に納まっていなかったら、使用中に外れ、ケガをすることがあります。ピンおよび抜け止めが溝に納まっているか、確認してください。

- ③ 安全カバーのチェーンを固定した所に取り付け、カバーの回転を防いでください。チェーンは3点リンクの動きに順応できる余裕を持たせ、また他への引っかかりなどがないように余分なたるみを取ってください。



(2) 4Sタイプの場合

ピン付ヨークのクランプピンを押して、PTO軸に連結し、クランプピンがもとの位置に戻るまで押し込んでください。

PIC軸にはトラクタに装着したオートヒッチフレームで作業機を装着すると自動的に連結されます。

(3) 0Sタイプの場合

お手持ちのオートヒッチフレームが4Sタイプの場合には、「②4Sタイプの場合」を参照してください。

3Sタイプの場には、「①3Sタイプの場合」を参照してください。

2 運転を始める前の点検

機械を調子よく長持ちさせるため、作業前に必ず行いましょう。

1 運転前の点検

1. トラクタ各部の点検

トラクタの取扱説明書に基づき、点検を行ってください。

2. 連結部の点検

(1) 3点リンクの連結部点検

- ① ローリンクピン・トップリンクピンのリンチピン・ベータピンは、確実に挿入されているか。
- ② チェックチェーンは張られているか。
- ③ 不具合が見つかったときは、「1-4-1 装着前の準備」の説明に基づき不具合を解消してください。

(2) パワージョイントの点検

- ① ピンツキヨーク側の抜け止めのクランプピンが軸の溝に納まっているか。
標準タイプ、3Sタイプの場合、PIC側マルアナヨークの外周の溝にピン；8の抜け止めが納まっているか。
- ② ジョイントカバーのチェーンの取り付けに余分なたるみがないか。また、適度な余裕はあるか。
- ③ ジョイントカバーに損傷はないか。
損傷しているときは、速やかに交換してください。
- ④ 不具合が見つかったときは、「1-5 パワージョイントの装着」の説明に基づき不具合を解消してください。

3. ジャイロレーキ本体の点検

- (1) タイン取付ボルトにゆるみはないか。
- (2) メインフレーム、ロータギヤケース取付ボルトにゆるみはないか。
- (3) ガードの取付ボルトにゆるみはないか。
- (4) タインアーム取付用リンチピンは取り付けられているか。(MGR2640)
- (5) 各部の給油は十分か。
- (6) 油脂が不足しているときは、「2-3 給油箇所一覧表」の説明に基づき、不具合を解消してください。
- (7) タイヤの空気圧は十分か。
空気圧が不足しているときは、275kPa (2.8kg/cm²) まで空気を入れてください。

2 エンジン始動での点検

▲ 警告

- PTOを切らないでエンジンを始動すると、急に作業機が駆動され、周囲にいる人がケガをする事があります。
PTOを切ってから始動してください。

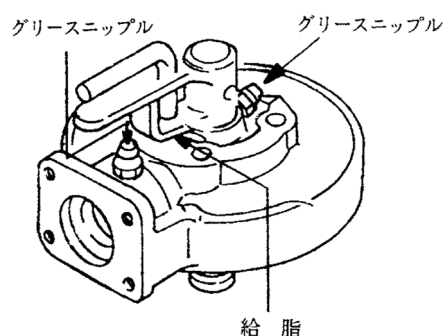
トラクタ油圧を操作し、3点リンクを上昇し、作業機を持ち上げた状態で、降下がなければ異常はありません。

トラクタ油圧系統などに異常があるときは、トラクタ販売店にご相談ください。

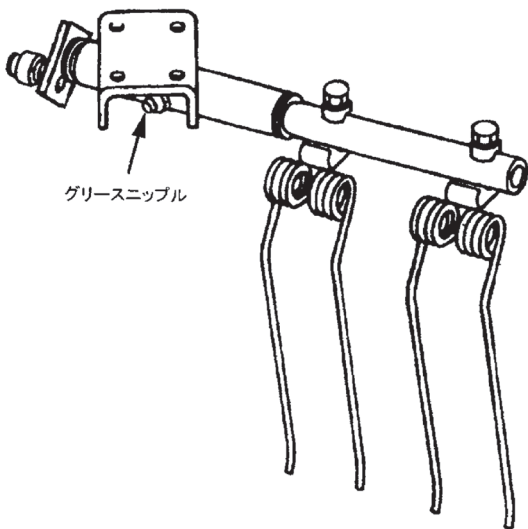
3 給油箇所一覧表

- 給油、塗布するオイルは清浄なものを使用してください。
- グリースを給脂する場合、適量とは古いグリースが排出され、新しいグリースが出るまでです。
- ※ 1. ロータギヤケース部は古いグリースが排出されないので、グリースガンで3～5回程度、給脂のこと。

1. ロータギヤケース

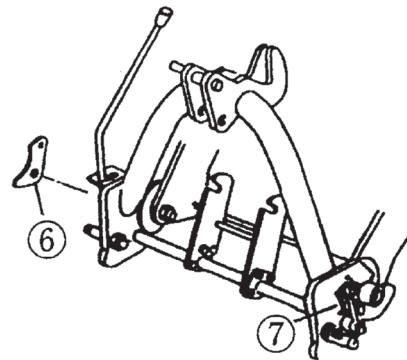


2. アームサポート

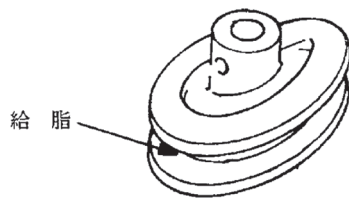


6. オートヒッチフレーム

7. フック; L、R



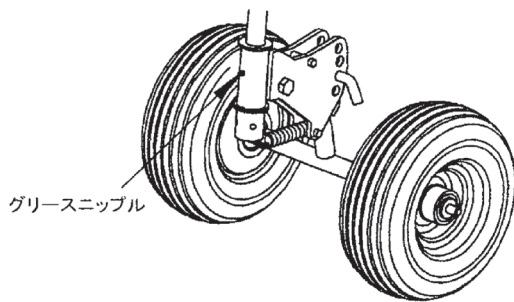
3. カム



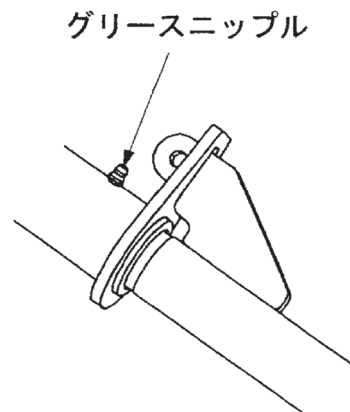
8. 3点フレーム支点 (MGR2640)



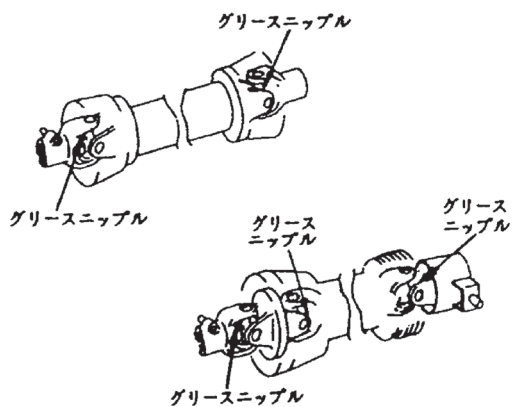
4. シャリン部



9. タインアーム (MGR2640)

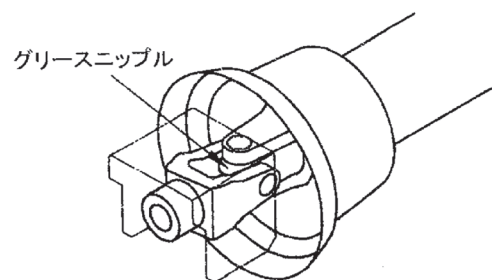


5. パワージョイント



10. オートヒッチ用ジョイント

(MGR2640-0S・4S)



No.	給脂箇所	箇所	潤滑油の種類	交換時期	給油量	備考
1	ロータギヤケース	3	※1 集中給油 グリース4種;2号	使用当初20~30時間、その後シーズンごとに交換 始業時点検確認	適量	グリースニップル および グリース塗布
2	アームサポート	MGR2230-4 MGR2640-6	〃	使用時	〃	〃
3	カム	—	〃	〃	〃	グリース塗布
4	シャリン部	1	〃	〃	〃	グリースニップル
5	パワージョイントの 各可動部および摺動部	—	〃	〃	〃	グリースニップル および グリース塗布
6	オートヒッチフレーム アーム回転中心	1	オイル注油	〃	〃	〃
7	オートヒッチフレーム フック; R、L	各1	※1 集中給油 グリース4種;2号	〃	〃	グリースニップル
8	3点フレーム支点	MGR2640-1	〃	〃	〃	〃
9	タインアーム	MGR2640-2	〃	〃	〃	〃
10	オートヒッチ用 ジョイント	MGR2640 -0S・4S 1ヶ所	〃	〃	〃	〃

※1 IDEMITSU「ダフニー エポネックスSR No. 2」または相当品をお使いください。

3 作業の仕方

1 本製品の使用目的

1. 本製品は、ほ場においての牧草、稲ワラ、麦かんの拡散・反転・集草作業に適しています。他の用途には使用しないでください。
2. 雨上がり直後のほ場、ぬかるみのあるほ場、湿気の高いほ場では、作業を行わないでください。ほ場が良く乾いてから作業をしてください。

2 作業の種類

1. 集草作業
拡散された牧草を集めて、後作業のしやすい集草列を作ります。
2. 拡散作業
ジャイロレーキ等で作られた集草列を、再び拡散して、乾燥を促進します。
3. 反転作業
拡散された牧草を、乾燥状態により一日に数回反転し、乾燥を促進させます。

3 作業時の調整

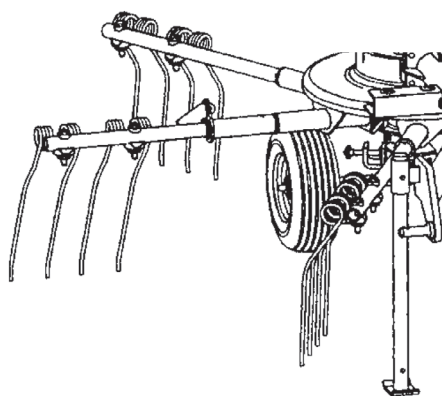
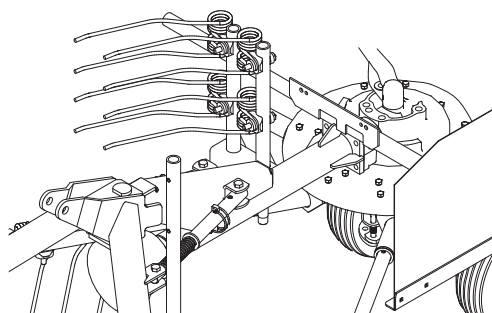
1. 作業速度とPTO回転速度の調整

作業の種類・牧草の水分・収量に応じ、PTOの回転速度を変えて作業します。下におよその目安を示しますので、状況に応じ調整しながら作業を行ってください。

作業時		作業速度	PTO回転速度	備考
拡散 反転	水分が多い 草丈が長く重い	5～6km/hr	500～540rpm	
	水分が少ない 収量が少ない	6～8km/hr	450～500rpm	乾燥が進んだら速度を上げ、PTO回転数を下げてください。
集草		4～8km/hr	350～450rpm	集草量が多いときは、速度を下げてください。

2. タインアームの取付 (MGR2640のみ)

タインアームをフレームより取り外し、ロータに差し替え、リンチピンで固定してください。

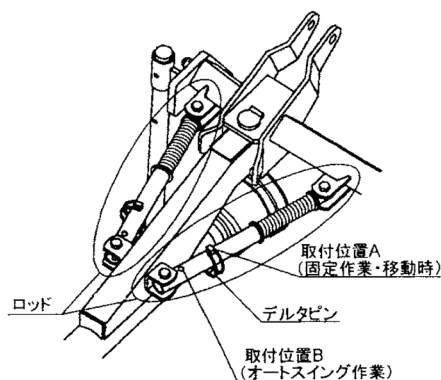


⚠ 突き刺さり注意

タインアームの取付、取り外しときはタインに顔を近づけないようにしてください。タインが目に刺さると失明の恐れがあります。

3. ロッドの切換え (MGR2640のみ)

ロッド部のデルタピンを作業に合わせ入れ替えてください。



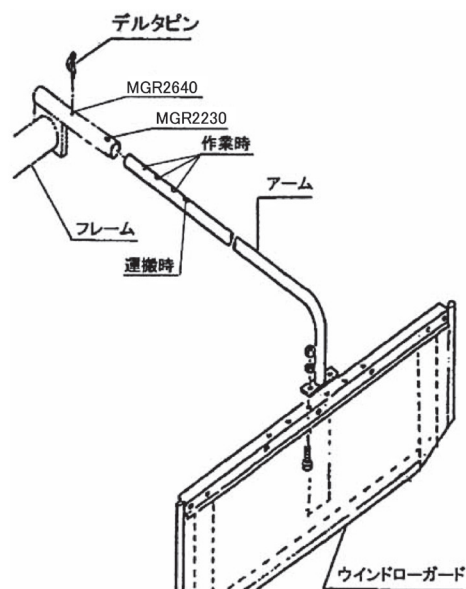
取扱い上の注意

- オートスイング作業時、デルタピンを取付位置Bに取付けてください。違う位置に取付けると機体の転倒、およびタイヤに無理がかかり、足回り、フレームの損傷の原因になります。
- 傾斜地でのオートスイング方式では、傾斜方向に機体が行われます。また、機体を持ち上げると機体が振れトラクタのハンドルがとられる恐れがあります。傾斜地ではデルタピンを取付位置Aに取付けて固定作業で行ってください。

4. ウィンドローガードの調整

3段階に調整することができます。収量に応じて調整してください。

拡散作業および反転作業時には上方へはね上げてください。



5. 車輪高さの調整

3点リンクで作業機を持ち上げ、ピンを入れ替えて調整します。

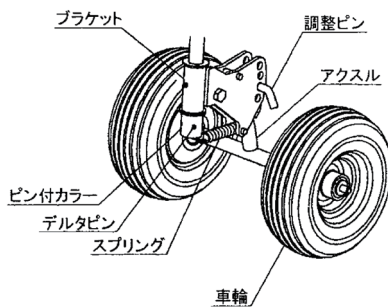
なお、車輪高さを替えるとタイン地上高が変わりますので、トップリンクネジを調整して、タイン先端高さを調整してください。

取扱い上の注意

- MGR 2 2 3 0は、切替レバーを各作業位置（集草、反転、拡散）にしたときにピン付カラーのピンが後方になるように組替えてください。
違う位置に取り付けると、機体が転倒しやすくなり、オートヒッチでの装着ができなくなります。
- MGR 2 6 4 0は、切替レバーを各作業位置にしたときに車軸（タイヤ）が後方になるようにロックピンを切り替えてください。違う位置に取り付けると、機体の転倒、および破損の原因になります。

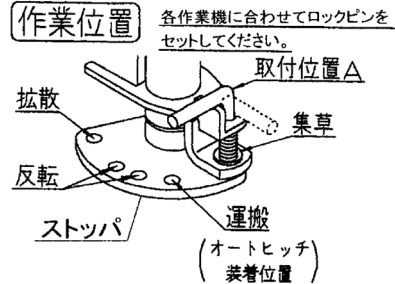
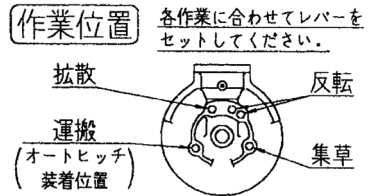
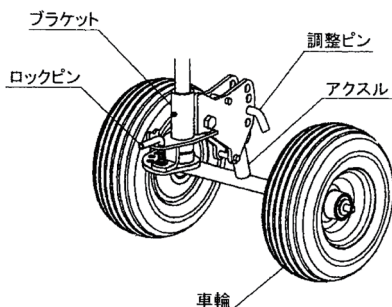
●MGR 2 2 3 0の取付

- ・ピン付カラーは、切替レバーを各作業位置（集草・反転・拡散）にしたときにピンが後方になるように組み替えてください。
- ・車輪高さ調整ピンは、アクスルの穴とブラケットの穴に差し込んでください。各穴位置の組合せにより車輪高さを調整します。



●MGR 2 6 4 0の取付

- ・ロックピンは、切替レバーを各位置に切り替えたときに車軸（タイヤ）が後方になるように取付ます。
- ・車輪高さ調整ピンは、アクスルの穴とブラケットの穴に差し込んでください。各穴位置の組合せにより車輪高さを調整します。



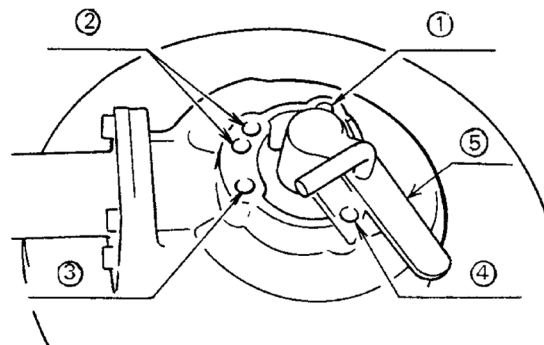
取扱い上の注意

- キャスター作業時、取付位置Aの位置にロックピンを固定してください。ストoppaを固定すると機体の転倒およびタイヤに無理がかかり足回り、フレームの損傷の原因になります。
- オートスイング作業時、各作業に合わせてロックピンをストoppaの穴に入れストoppaを固定してください。
違う位置に取付けると、機体の転倒およびタイヤに無理がかかり足回り、フレームの損傷の原因になります。

6. タイン軌跡の調整

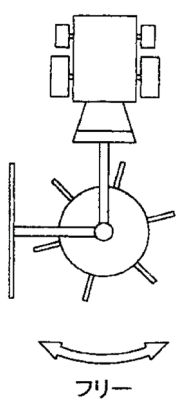
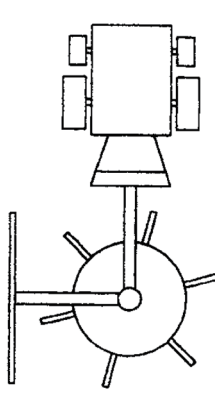
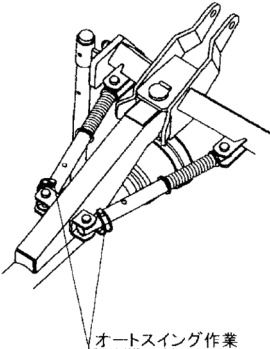
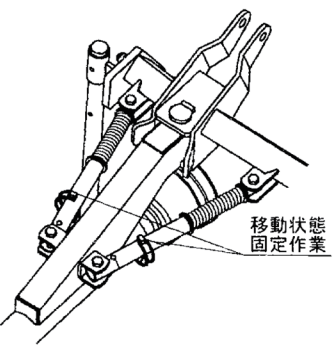
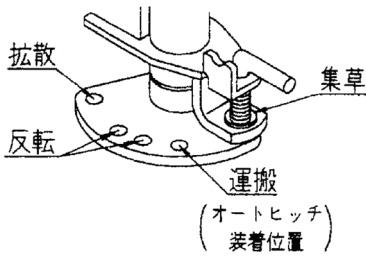
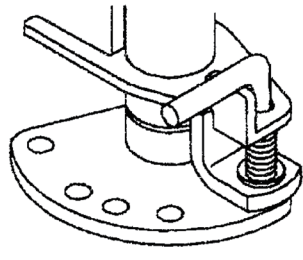
各作業に合わせて切替レバー⑤を動かし、タイヤの軌跡を変えてください。

- ① 集草作業
- ② 反転作業
- ③ 拡散作業
- ④ 運搬作業（オートヒッチ装着位置）



7. 作業状態の調整

平坦地での作業、傾斜地での作業、移動状態など作業状態に応じ、オートスイング作業、固定作業、移動の中から作業状態を選び作業を行ってください。

	オートスイング作業	固定作業・移動状態
作業状態		
デルタピンの位置	 オートスイング作業	 移動状態 固定作業
ロックピンの位置	 拡散 集草 反転 運搬 (オートヒッチ) 装着位置	 車輪はキャスタ (フリー) 状態
用途	平地での作業。 旋回時、メインフレームが右もしくは左に回転し、ほ場のコーナ作業が滑らかにきれいに仕上がります。	移動時および傾斜地での作業。 移動時にオートスイング姿勢では、機体が左右に振れ、事故を起こすことがあります。傾斜地でのオートスイング姿勢では、傾斜方向に機体が流されます。また、機体を持ち上げると機体が振れトラクタのハンドルがとられる恐れがあります。移動時および傾斜地での作業では必ず固定作業にしてください。

注) デルタピン・ロックピンの操作

- ①トラクタの3点リンクで機体を持ち上げて、エンジンを停止させます。
- ②デルタピン・ロックピンを、目的の位置に切替えます。

4 作業要領

⚠ 危険

- 運転中又は回転中、ロータに接触すると巻き込まれ、ケガをすることがあります。周囲に人を近づけないでください。回転させてのロータの折りたたみは危険です。やめてください。

⚠ 警告

- 運転中又は回転中、タイヤにより石などが飛散し、ケガをすることがあります。周囲に人を近づけないでください。
- 作業機指定のPTO回転速度を超えて作業すると、機械の破損により、ケガをすることがあります。指定回転速度を守ってください。
- 傾斜地で速度を出しすぎると、暴走事故をまねくことがあります。低速で作業してください。下り作業をするとき、坂の途中で変速すると、暴走する原因となります。坂の前で低速に変速して、ゆっくりと下りてください。

⚠ 注意

- PTOおよびエンジンを止めずにウインドローガード・車輪高さおよび切替レバーの調整を行うと、第三者の不注意により不意にロータが回り、ロータに巻き込まれ、ケガをすることがあります。PTOおよびエンジンを切ってから行ってください。

3. 草量が少ない場合、2～3本のウインドローを1本にまとめると能率の良い後作業ができます。能率の良い後作業を行うためにウインドローは均一で少な目に作ってください。また、後作業機がほ場内をスムーズに作業できるようなウインドローの作り方を工夫しましょう。
4. 夜間は大気中の湿度が高くなります。乾燥途中の牧草は夜間に湿気を含み、含水率が高くなる場合があります。夜間の湿気から牧草を少しでも守るため、夕方にはジャイロレーキ等で集草列を作ってください。急な降雨があっても雨からの濡れを最小限にとどめることができます。

1. 拡散作業は、乾燥促進のため、刈取後できるだけ早く行ってください。
2. 拡散作業は、できるだけトラクタが刈取列・集草列をまたいだ状態で行ってください。

5 運 搬

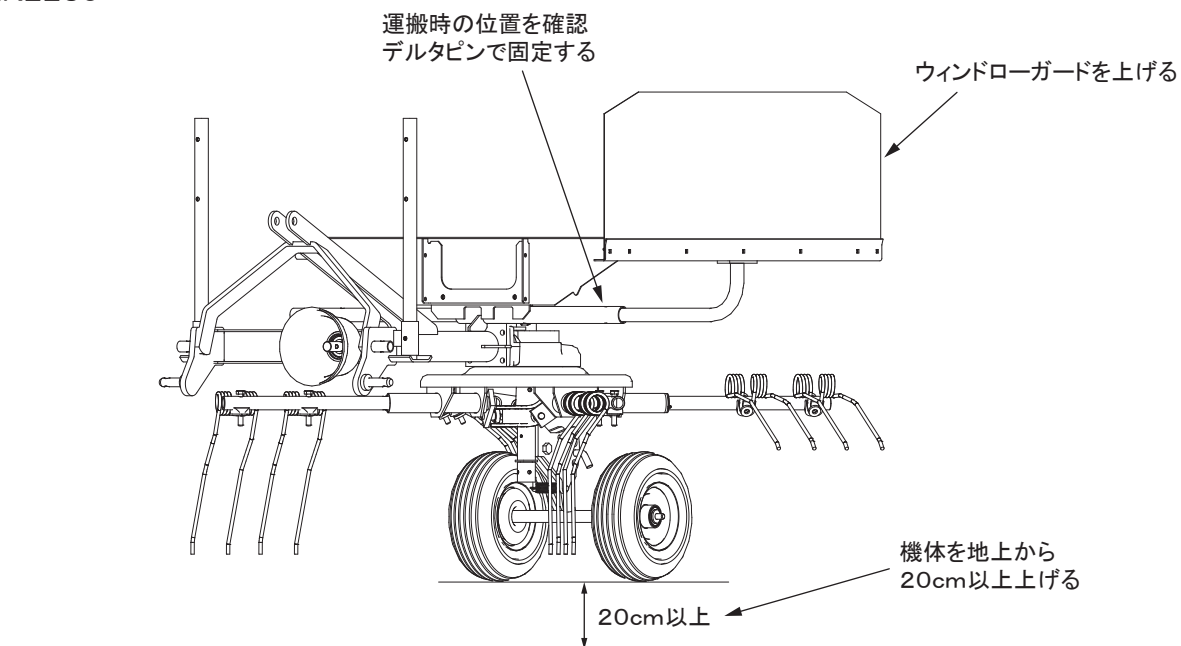
▲ 注意

- 作業機への動力を切らないで走行すると、周囲の人を回転物に巻き込み、ケガを負わせる事があります。移動走行するときは、PTOを切ってください。

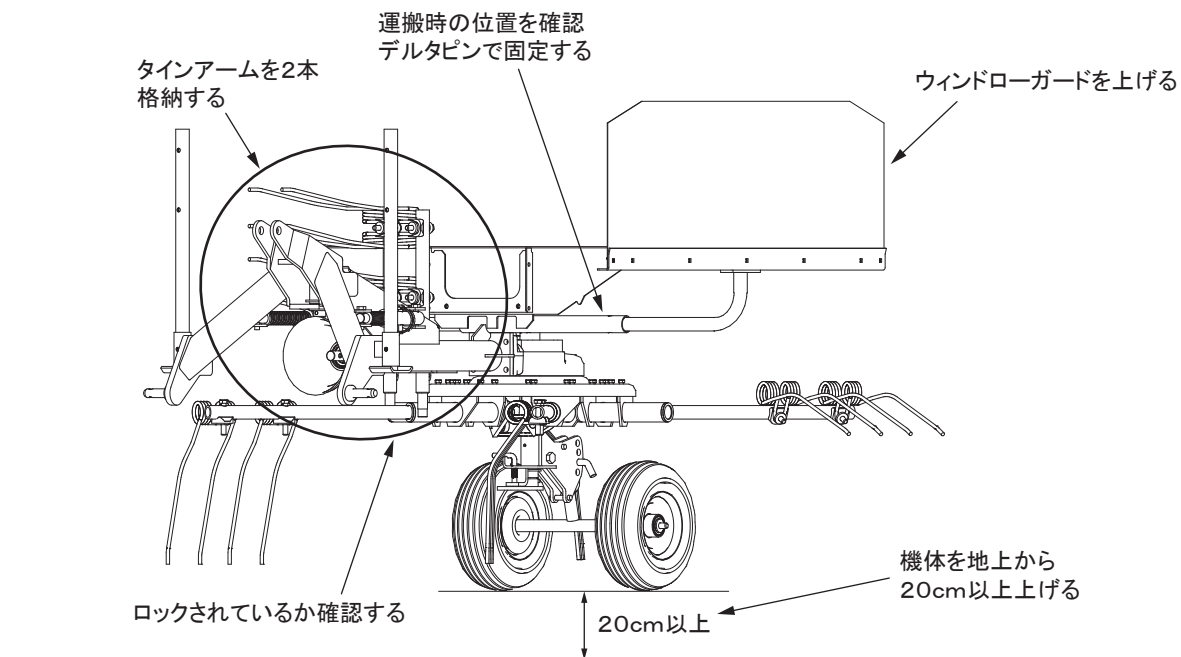
1. 移動形態

公道走行するときは、必ず移動形態にしてください。

○ MGR2230



○ MGR2640



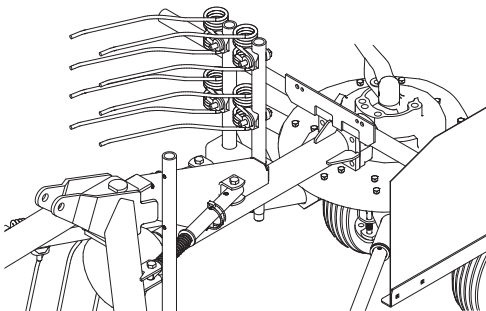
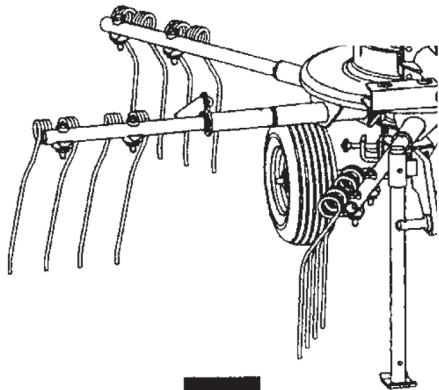
- ウインドローケージを上にはね上げて内側へスライドさせ、機体幅をせまくします。
- MGR 2640はタインアームCP ; 26Sを2本外し、フレームを格納し機体幅をせまくします。そのとき、格納したタインアームCP ; 26S 2本でロータ部のタインアームを挟むように格納してください。移動時の振動などでロータが回るのを防ぎます。

取扱い上の注意

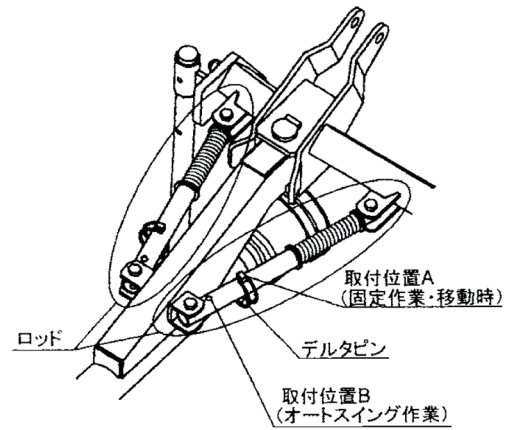
- タインアームを格納しているときにPTOを入れると破損の原因になります。タインアームを格納しているときはPTOを入れないでください。

▲ 突き刺さり注意

タインアームの取付、取り外しときはタインに顔を近づけないようにしてください。タインが目に刺さると失明の恐れがあります。



- MGR 2640はパイプのデルタピンを取付位置Aの移動位置にしてください。



取扱い上の注意

- 移動時は必ずデルタピンを取付位置Aに取付けてください。違う位置だと機体が左右に振れ、対向車や壁などに接触し思わぬ事故を起こします。

- 3点リンクで作業機を持ち上げてください。

- トラクタの3点リンクの下降を防止して移動を開始してください。

4 作業が終わったら

長持ちさせるために、手入れは必ずしましょう。

▲ 注意

- 動力を切らずに、回転部、可動部の付着物の除去作業などを行うと、機械に巻き込まれてケガをする事があります。PTOを切り、エンジンを止め、回転部や可動部が止まっていることを確かめて行ってください。

1 作業後の手入れ

1. 機械の上にかかっている牧草等は、ほ場の中できれいに取り除いてください。
特に、回転部に巻き付いた草は、シール部品、軸受け部品等を傷つけますので、完全に除去してください。
2. ボルト、ナット、ピン類の緩み、脱落がないか。又、破損部品がないか確認してください。
異常があれば、ボルトの増締め、部品の交換をしてください。
3. タインは消耗品です。早めに予備品を準備してください。
4. PTO軸、PIC軸、ジョイントスプライン部など、塗装されていない露出部は、錆を防ぐためにグリースを塗布してください。
5. トラクタから作業機をはずすときは、スタンドをたててから行ってください。
又、切替レバーを運搬作業位置にして、車輪を前方に向けるか、集草作業位置にして、車輪を後方に向けてください。

2 トラクタからの切り離し

1. 標準タイプの切り離し

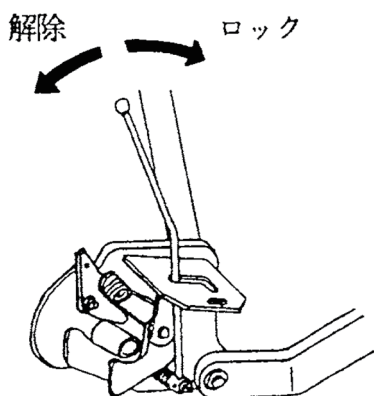
- ① スタンドを降ろし、スタンドの一番上の取付穴にデルタピンで固定してください。
- ② MGR2640はパイプのデルタピンを取付位置Aの移動位置にしてください。
- ③ トラクタの油圧レバーを操作しスタンドが地面に接するまでジャイロレーキをさげてください。
- ④ トラクタのエンジンをとめ、駐車ブレーキをかけてください。
- ⑤ PTO軸からパワージョイントを外してください。
- ⑥ トップリンクピン、右ローリンク・左ローリンクの順でトラクタから切り離してください。

2. 3Sタイプの切り離し

- ① 切替レバーを運搬位置にしてください。
- ② MGR2640はパイプのデルタピンを取付位置Aの移動位置にしてください。
- ③ MGR2640は車軸部のロックピンを運搬位置にして、車軸（タイヤ）が前方にくるようにしてください。
- ④ スタンドを降ろし、スタンドの上から2番目の取付穴にデルタピンで固定してからトラクタの油圧レバーを操作しスタンドが地面に接地しない程度にジャイロレーキをさげてください。
- ⑤ トラクタPTO軸からパワージョイントを外してください。
- ⑥ オートヒッチフレームのレバーを解除の位置にしてください。
- ⑦ トラクタの油圧レバーを操作しスタンドが地面に接するまでジャイロレーキを静かにさげ、オートヒッチフレーム下部のフック部がローリンクピンから外れていくのを確認しながらトラクタをゆっくり前進させてください。
- ⑧ トラクタの油圧レバーを操作し、オートヒッチフレームを下までさげて、トラクタのエンジンをとめ駐車ブレーキをかけてください。
- ⑨ オートヒッチフレームからトップリンクを外し、オートヒッチフレームの上部が接地するまで後方に倒してください。
- ⑩ 右側のローリンクを外した後、左側のローリンクを外してください。

3. 4Sタイプの切り離し

- ① 切替レバーを運搬位置にしてください。
- ② MGR 2640はパイプのデルタピンを取付位置Aの移動位置にしてください。
- ③ MGR 2640は車軸部のロックピンを運搬位置にして、車軸（タイヤ）が前方にくるようにしてください。
- ④ スタンドを降ろし、スタンドの上から2番目の取付穴にデルタピンで固定してください。
- ⑤ オートヒッチフレームのレバーを解除の位置にしてください。
- ⑥ トラクタの油圧レバーを操作しスタンドが地面に接するまでジャイロレーキを静かにさげ、オートヒッチフレーム下部のフック部がロワーリンクピンから外れていくのを確認しながらトラクタをゆっくり前進させてください。
- ⑦ トラクタの油圧レバーを操作し、オートヒッチフレームを下までさげて、トラクタのエンジンをとめ駐車ブレーキをかけてください。
- ⑧ トラクタPTO軸からパワージョイントを外してください。
- ⑨ オートヒッチフレームからトップリンクを外し、オートヒッチフレームの上部が接地するまで後方に倒してください。
- ⑩ 右側のロワーリンクを外した後、左側のロワーリンクを外してください。



3 長期格納するとき

1. 機械各部の清掃をしてください。
2. 摩耗した部品、破損した部品は、交換してください。
3. 給油箇所一覧表に基づき、油脂を補給してください。
また、回転、回転支点およびパワージョイントのクランプピンを含む摺動部には注油し、PTO軸、PIC軸、パワージョイントのスプライン部にはグリースを塗布してください。
4. 塗装損傷部を補修塗装、または、油を塗布し、錆の発生を防いでください。
5. 格納は風通しの良い屋内に保管してください。
6. やむをえず屋外に保管するときは、シートをかけてください。

5 点検と整備について

調子よく作業するために、定期的に行いましょう。機械の整備不良による事故などを未然に防ぐために、「点検整備一覧表」に従い、各部の点検整備を行い、機械を最良の状態に、安心して作業が行えるようにしてください。

▲ 注意

- 3点リンクで作業機を持ち上げて点検・調整を行うとき、第三者の不注意により、不意に降下し、ケガをすることがあります。
トラクタ3点リンクの油圧回路をロックして行ってください。
- 傾斜地や凹凸地または軟弱地などで行くと、トラクタや作業機が不意に動き出して、思わぬ事故を起こすことがあります。
平坦で地盤のかたい所で行ってください。
- PTOおよびエンジンを止めずに作業すると、第三者の不注意により、不意に作業機が駆動され、思わぬ事故を起こすことがあります。
PTOを切り、エンジンを止め、回転部や可動部が止まっている事をたしかめて行ってください。

タイヤは消耗部品となっています。摩耗、又は折損したときは交換してください。

部品番号	部品名称
0724040006	タイヤ

タイヤ取付け用に下記の部品が必要になります。タイヤ1個につき各1個ずつ使用します。

部品番号	部品名称
065484100M	タイヤザガネ ; U
072422000M	タイヤザガネ
BZ12085	ボルト 8.8 M12×85
065482200M	ワッシャ ; 12
WSA12	バネザガネ 3ゴウ M12
NNF12	フランジナイロンナット M12

1 点検整備一覧表

時 間	点 検 項 目	処 置
新品使用 1 時間	全ボルトナットのゆるみ	増し締め
作 業 前 作 業 後	機械の清掃 タイヤの摩耗・折損 タイヤ空気圧 ボルト・ナット・ピン類のゆるみ、脱落 駆動系の異常音、異常振動 パワージョイント、カバー、チェーン破損 回転部、可動部の給油、注油、給脂 リヤランプ・バックランプ	交換 275kPa (2.8kg/cm ²) 増し締め、部品補給 「6 不調時の対応」に従って処置 交換 動作確認
シーズン終了後	破損部 タイヤなどの消耗品 各部の清掃 塗装損傷部 回動支点、ピン等の摩耗 リヤランプ・バックランプ	補修 早めの部品交換 塗装または油塗布 部品交換 動作確認

6 不調時の対応

万一機械の調子が悪い場合は、不調処置一覧表に基づき処置をしてください。

▲ 注意

- 3点リンクで作業機を持ち上げて点検・調整を行うとき、第三者の不注意により、作業機が不意に降下し、ケガをする事があります。
トラクタ3点リンクの油圧回路をロックして行ってください。
- 傾斜地や凹凸地または軟弱地などで行うと、トラクタや作業機が不意に動き出して、思わぬ事故を起こす事があります。
平坦で地盤のかたい所で行ってください。
- PTOおよびエンジンを止めずに作業すると、第三者の不注意により、不意に作業機が駆動され、思わぬ事故を起こす事があります。
PTOを切り、エンジンを止め、回転部や可動部が止まっている事を確かめて行ってください。

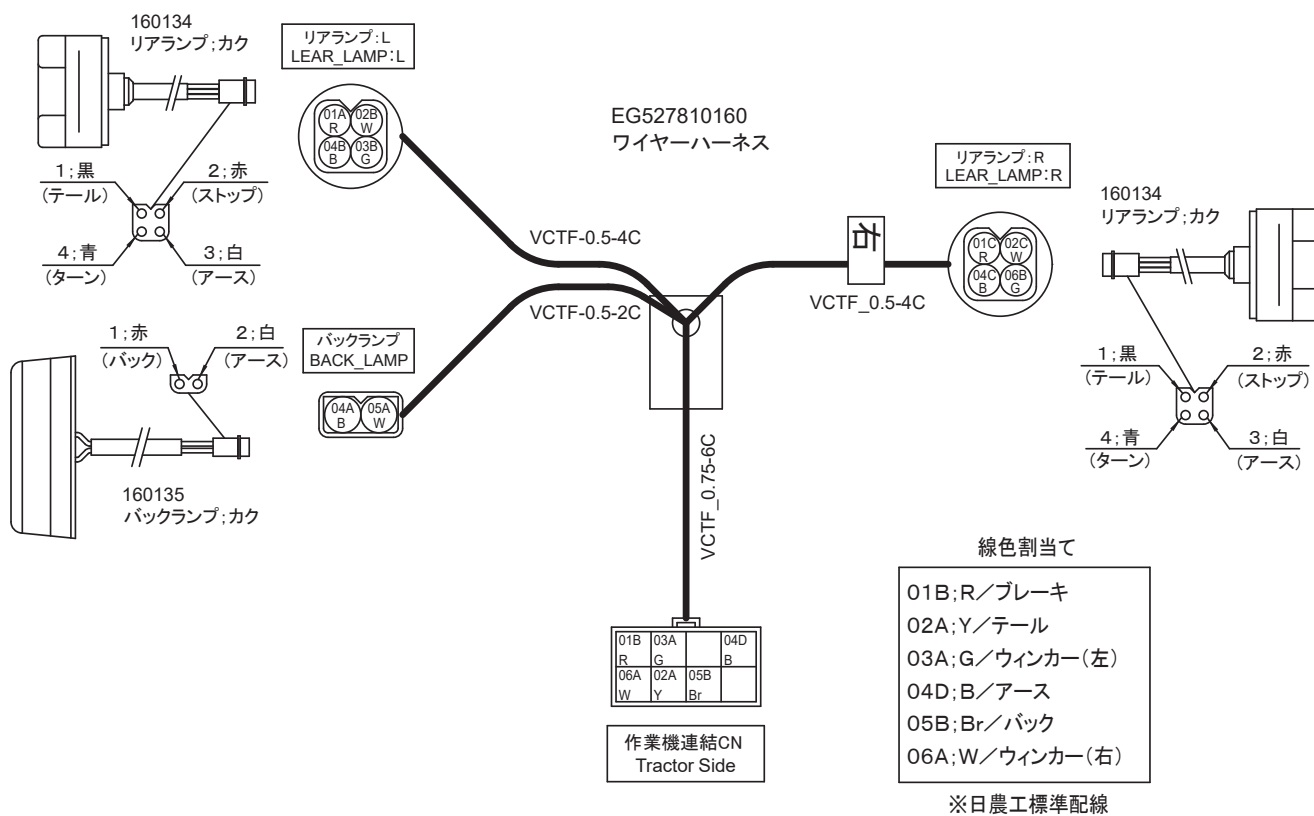
1 不調処置一覧表

	症 状	原 因	処 置
ロータ部	・異音の発生	・ロータギヤケース内のグリース不足 ・タイン取付ボルトのゆるみ ・タインの折損	・グリース補充 ・増し締め ・タイン交換
	・牧草を拾い残す	・作業姿勢が適正でない ・車速が早い ・タインの折損	・「3-3 作業時の調整」に基づき調整する ・車速を下げる ・タイン交換
	・ウインドローがみだれる	・車速が速い ・ロータ回転数が速い ・ウインドローガードの幅が狭い ・タインの折損	・車速を下げる ・PTO回転数を下げる ・ウインドローガードの幅を広くする ・タイン交換
	・牧草が巻き付く	・車輪高さが低すぎる ・車速が速い	・「3-3-5 車輪高さの調整」に基づき調整する ・車速を下げる
ジョイント	・異音の発生	・グリース切れ ・角度のつき過ぎ	・パイプ（オス・メス）摺動部・スパイダ・安全カバー取付部に給脂 ・3点リンク持ち上げ高さを規制する
電装	・リアランプ・バックランプが動作しない、もしくはトラクタ側の動作と連動しない。	・コードの接続不良または断線 ・ランプの破損。 ・バッテリー劣化による電圧の低下 ・本機およびトラクタの配線間違い	・補修または部品交換 ・バッテリー電圧（12V）の確認、充電、交換 ・配線の確認

原因や処置のしかたがわからない場合は下記事項とともに購入先にご相談ください。

1. 製品名
2. 部品供給型式（型式）
3. 製造番号
4. 故障内容（できるだけ詳しく）

2 配線図



調 整

S - 2 4 0 1 3 1 G

千 歳 本 社 066-8555 千 歳 市 上 長 都 1 0 6 1 番 地 2
TEL 0123-26-1123
FAX 0123-26-2412

千 歳 営 業 所 066-8555 千 歳 市 上 長 都 1 0 6 1 番 地 2
TEL 0123-22-5131
FAX 0123-26-2035

豊 富 営 業 所 098-4100 天 塩 郡 豊 富 町 字 上 サ ロ ベ ッ 1 1 9 1 番 地 4 4
TEL 0162-82-1932
FAX 0162-82-1696

帯 広 営 業 所 080-2462 帯 広 市 西 2 2 条 北 1 丁 目 1 2 番 地 4
TEL 0155-37-3080
FAX 0155-37-5187

中 標 津 営 業 所 086-1152 標 津 郡 中 標 津 町 北 町 2 丁 目 1 6 番 2
TEL 0153-72-2624
FAX 0153-73-2540

花 巻 営 業 所 028-3172 岩 手 県 花 巻 市 石 鳥 谷 町 北 寺 林 第 1 1 地 割 1 2 0 番 3
TEL 0198-46-1311
FAX 0198-45-5999

仙 台 営 業 所 984-0032 宮 城 県 仙 台 市 若 林 区 荒 井 5 丁 目 2 1 - 1
TEL 022-353-6039
FAX 022-353-6040

小 山 営 業 所 323-0158 栃 木 県 小 山 市 梁 2 5 1 2 - 1
TEL 0285-49-1500
FAX 0285-49-1560

東 海 営 業 所 485-0081 愛 知 県 小 牧 市 横 内 字 立 野 6 7 8 - 1
TEL 0568-75-3561
FAX 0568-75-3563

岡 山 営 業 所 700-0973 岡 山 県 岡 山 市 北 区 下 中 野 7 0 4 - 1 0 3
TEL 086-243-1147
FAX 086-243-1269

熊 本 営 業 所 861-8030 熊 本 県 熊 本 市 東 区 小 山 町 1 6 3 9 - 1
TEL 096-389-6650
FAX 096-389-6710

都 城 営 業 所 885-1202 宮 崎 県 都 城 市 高 城 町 穂 満 坊 1 0 0 3 - 2
TEL 0986-53-2222
FAX 0986-53-2233