

STAR

ジャイロレーキ

部 品 表

製品コード	K46234
型 式	MGR3000
部品供給型式	MGR3000-14

- ・ 部品ご注文の際は、必ず部品供給型式をご連絡下さい。
- ・ 補用部品の一部には、まとめ・セット販売のみの部品があります。

株式会社IHIアグリテック

部 品 表

部品のご注文について

1. 部品のご注文の際は、下記項目をご連絡ください。

- ① 製品名
- ② 部品供給型式（型式）
- ③ 部品名称
- ④ 部品番号
- ⑤ 個数

※部品供給型式は部品表表紙および本体に貼付のネームプレートに表示しています。

2. 個数欄の☐・☑は、以下のことを表しております。

☐…シムなど、組み込まれている個数が製品個々により異なる部品。

☑…アッセイ品に含まれる部品で単品では供給しない部品。

3. 見出し番号が になっているものは、通常部品と違い、納期が長くなりますので、その都度ご相談させていただきます。

4. 補用部品の一部には、まとめ・セット販売のみの部品があります。ご注文の際はご確認ください。また部品表上、分解されていない部品はセット販売のみの対応とさせていただきます。

※部品は改良等により予告なく形状・材質を変更することがあります。

補修部品の供給年限について

補修部品は当社純正部品をお買い求めください。市販類似品をお使いになりますと、機械の不調や性能に影響する場合があります。

この製品の補修用部品の供給年限（期間）は、製造打ち切り後9年です。ただし、供給年限内であっても、特殊部品については納期などをご相談させていただく場合もあります。

補修部品の供給は原則的には上記の供給年限で終了しますが、供給年限経過後であっても、部品供給のご要請があった場合は納期および価格についてご相談させていただきます。

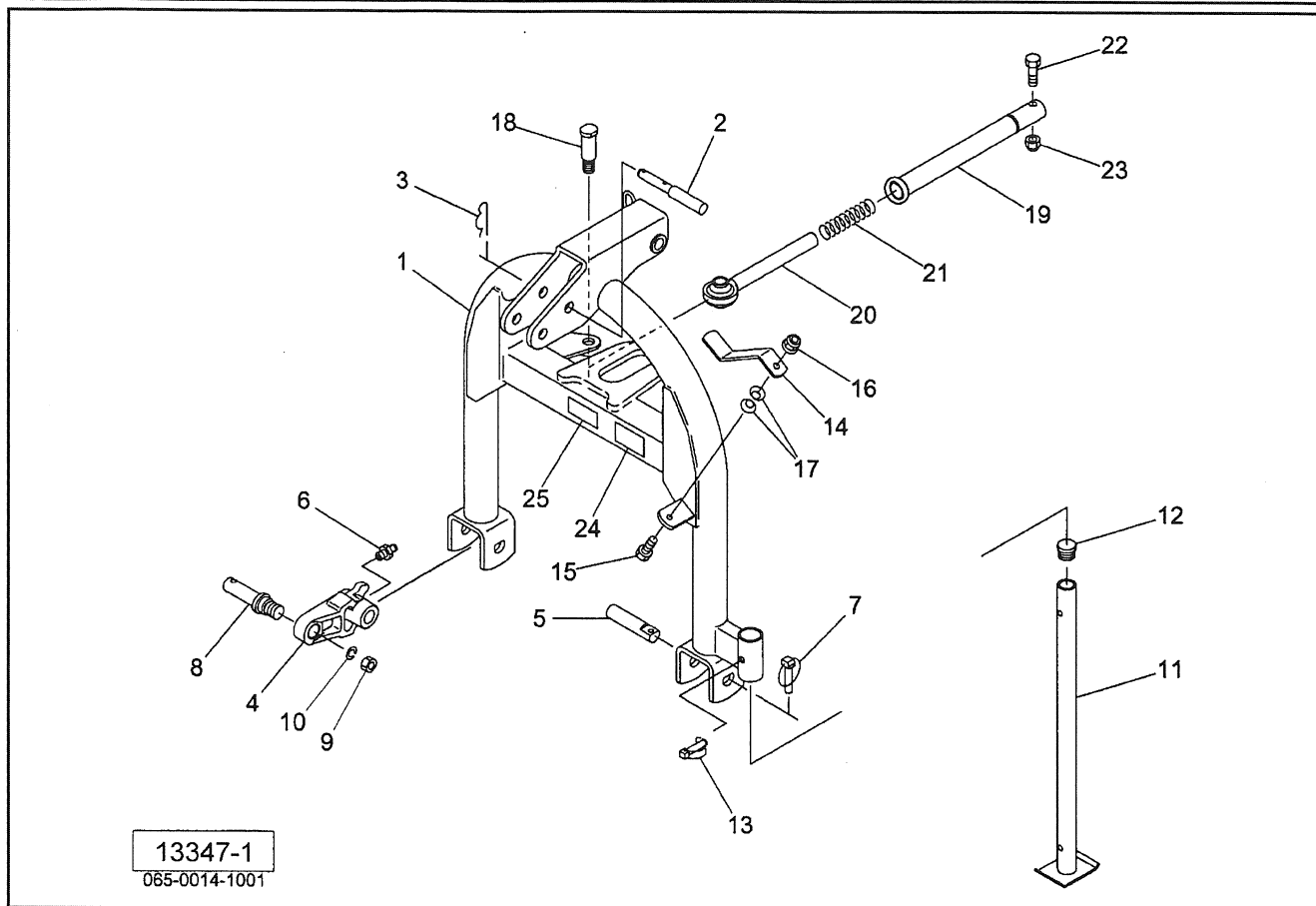
保証について

機械の改造は故障の原因となりますので、行わないでください。

改造した場合や取扱説明書に述べられた正しい使用目的と異なる場合は、保証の対象外になりますのでご注意ください。

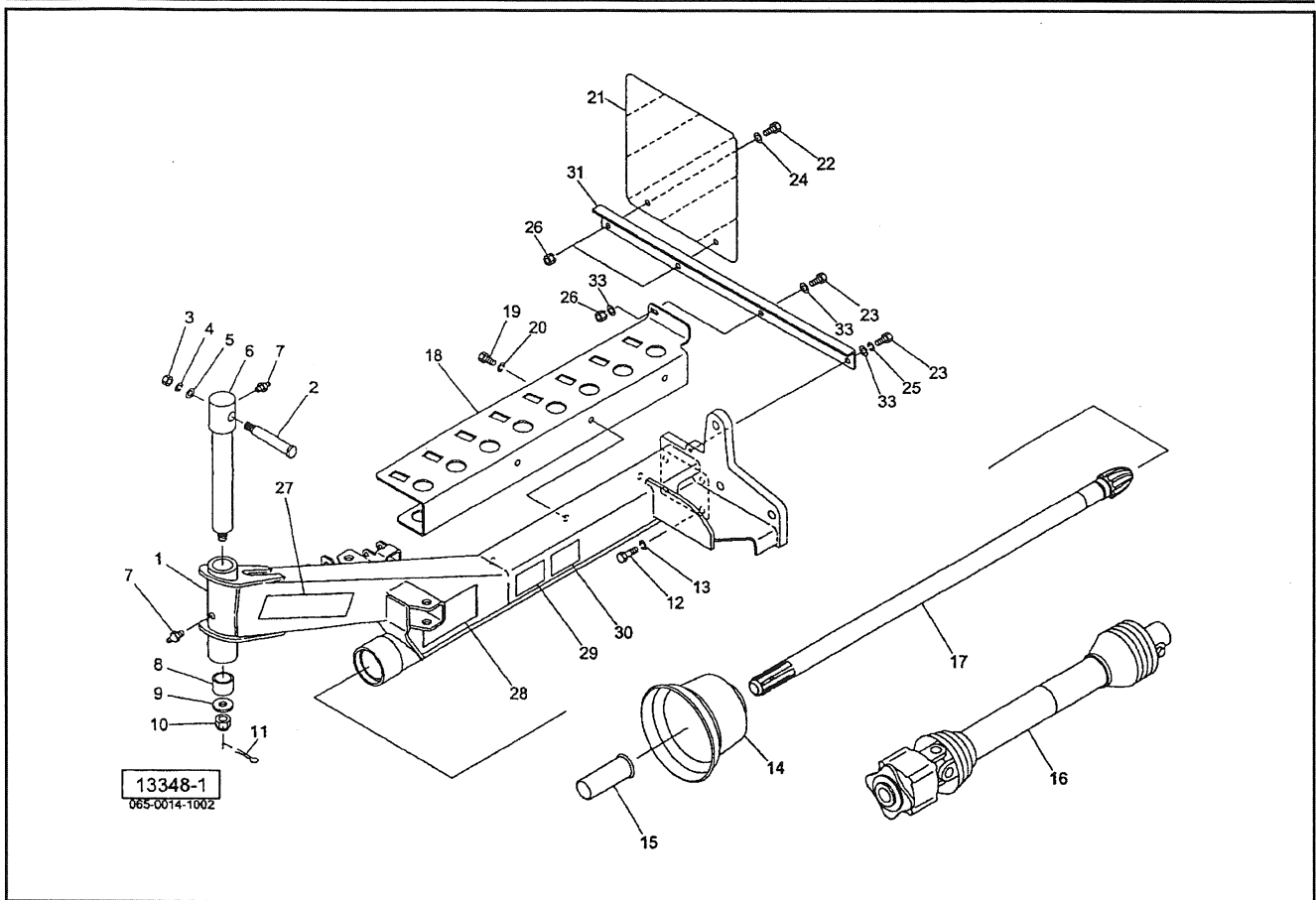
MGR3000 ジャイロレーキ

3Pフレーム・ロッド・マーク



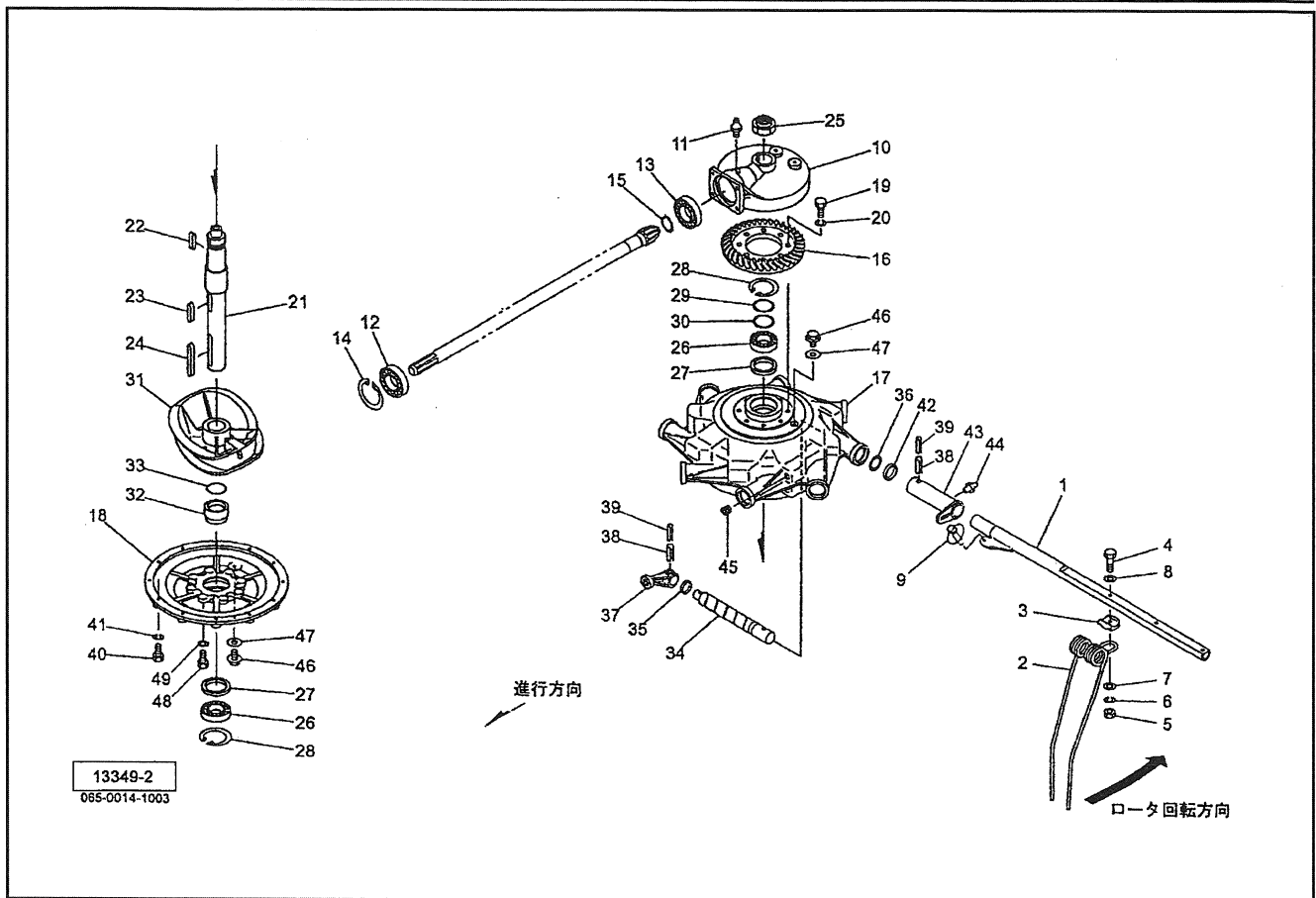
見出番号	部品番号	部 品 名 称	個数	備 考
1	1067203003	3PフレームCP	1	
2	000098100M	トップリンクピン; I・II	1	
3	000088100M	ベータピン; 19×3	1	
4	0878152003	ローワリンクブラケット	2	
5	087816200M	ピン	2	
6	ONA6	グリースニップル A M6	2	
7	000739000M	リンチピン; 9	2	
8	000006200M	ローワリンクピン; 0, I	2	
9	NAA22150	ナット 4 1シュ M22×1.50	2	
10	WS22	バネザガネ 2ゴウ M22	2	
11	0007043004	スタンドCP; 550	1	
12	0008510000	キャップ; 28.6	1	
13	000453000M	デルタピン; 9	1	
14	073255100M	ジョイントステー	1	
15	BSZ10035	コガタボルト 7 M10×35	1	
16	NNF10	フランジナイロンナット M10	1	
17	WCR1L10	サラバネザガネ 1シュケイ M10	2	
18	064395300M	ピン; 19×52	2	
19	1067391003	ロッドCP; 1	2	
20	1067420004	ロッドCP; 2	2	
21	106744000M	スプリング; A	2	
22	BZ16080	ボルト 8.8 M16×80	2	
23	NN16	ナイロンナット M16	4	
24	0008600000	Dガタネームプレート	1	
25	1172720000	ラベル; 350~540rpm	1	

MGR3000 ジャイロレーキ メインフレーム・ハンシャキ・マーク



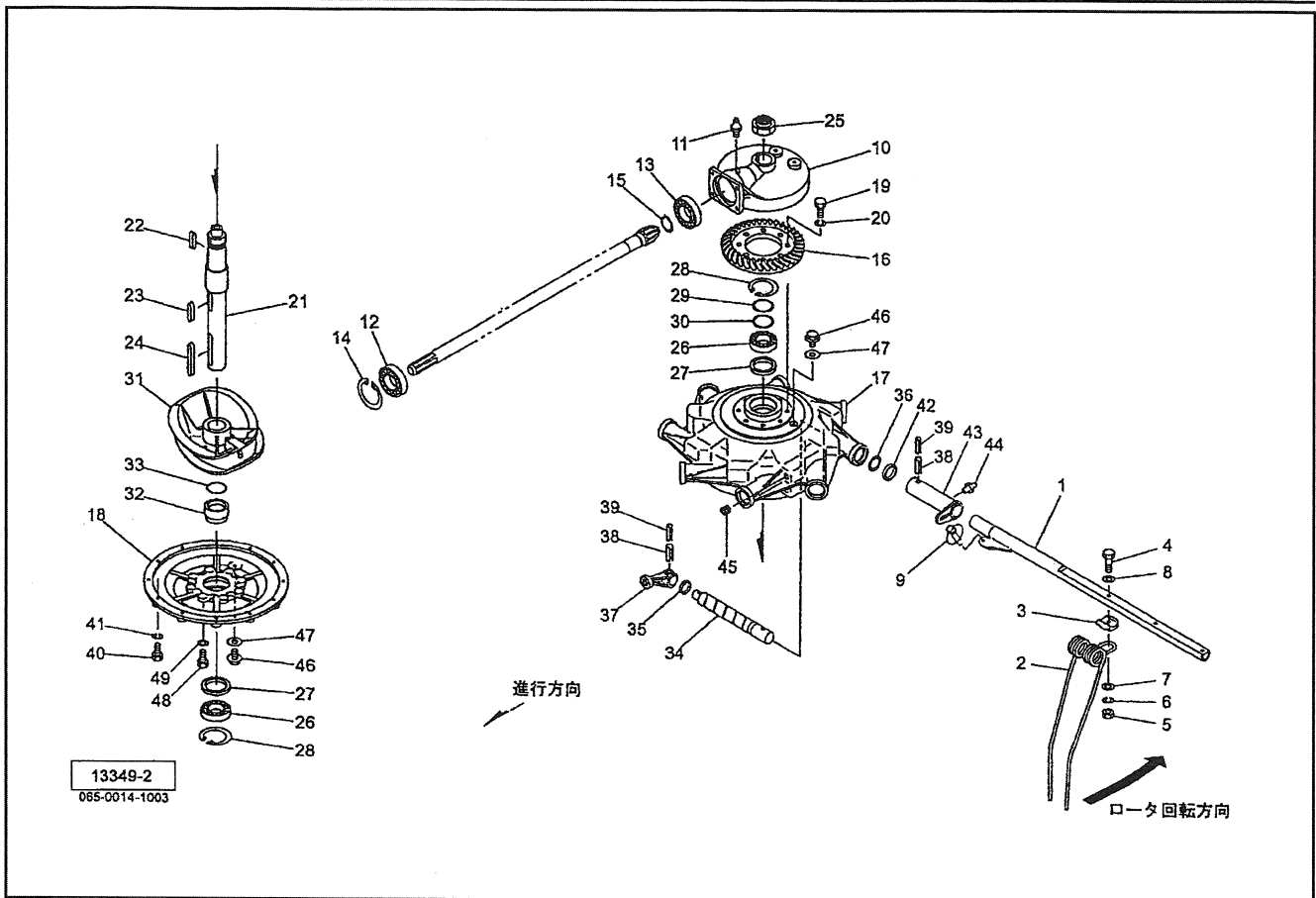
見出番号	部品番号	部 品 名 称	個数	備 考
1	1294430003	メインフレームCP	1	
2	074134100M	ピン	1	
3	NZ16	ナット 8 2シュ M16	1	
4	WSA16	バネザガネ 3ゴウ M16	1	
5	WRA16	ヒラザガネ M16	1	
6	0839572003	フレームピン	1	
7	ONA6	グリースニップル A M6	2	
8	0839581003	カラー	1	
9	044261200M	φ50ヒラザガネ	1	
10	NC2L16150	キャスルナット 2シュヒク M16×1.50	1	
11	PC040025	ワリピン 4×25	1	
12	BZ14040	ボルト 8.8 M14×40	4	
13	WSA14	バネザガネ 3ゴウ M14	4	
14	0008230000	PICカバー;1	1	
15	0000963000	PICキャップ:35	1	
16	JT48A070ASY	パワージョイント TL48A-70	1	
17	1560690002	ピニオンシャフトCP	1	
18	1265902003	タインアームスタンド	1	
19	BZ12025	ボルト 8.8 M12×25	3	
20	WSA12	バネザガネ 3ゴウ M12	3	
21	0009410000	ハンシャパネル;1	1	
22	BSZ08020	コガタボルト 7 M8×20	2	
23	BSZ08025	コガタボルト 7 M8×25	2	
24	080414100M	ワッシャ;8	2	
25	WSA08	バネザガネ 3ゴウ M8	1	

MGR3000 ジャイロレーキ タインアーム・ロータ



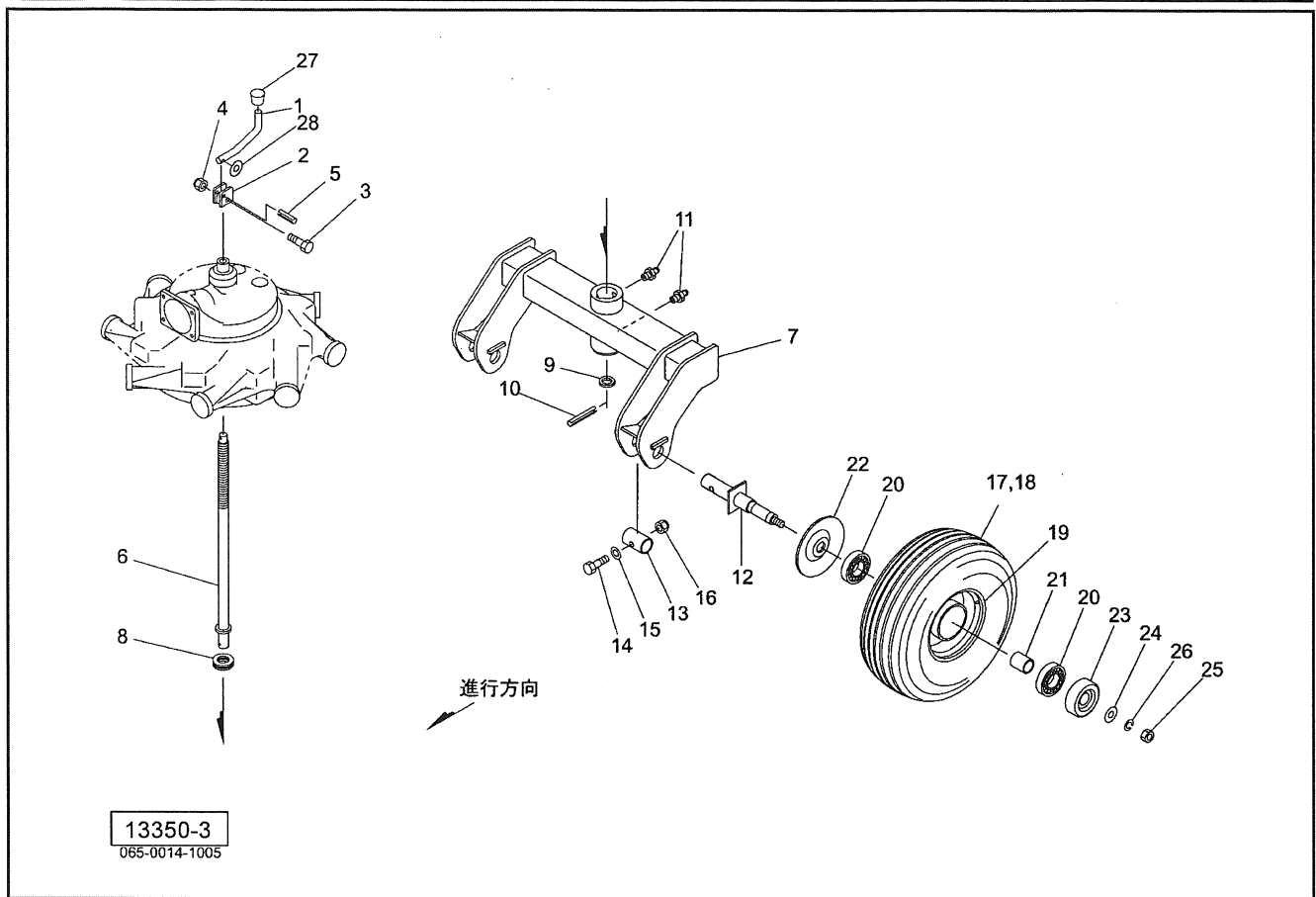
見出番号	部品番号	部品名称	個数	備考
1	1265020004	タインアームCP; R	8	
2	0971060006	タイン	24	
3	076390000M	タインザガネ; U	24	
4	BZ12075	ボルト 8.8 M12×75	24	
5	NZ12	ナット 8 2シュ M12	24	
6	WSA12	バネザガネ 3ゴウ M12	24	
7	067931100M	ワッシャ; 12	24	
8	WRA12	ヒラザガネ M12	24	
9	000739000M	リンチピン; 9	8	
10	1294471003	ギヤケース	1	
11	ONA6	グリースニップル A M6	1	
12	J6007LLU	ボールベアリング 6007LLU	1	
13	J6208LLU	ボールベアリング 6208LLU	1	
14	DHC062	Cガタトメワ アナ 62	1	
15	DC040	Cガタトメワ ジク 40	1	
16	1560030002	ロータギヤ; M4.5×55T	1	
17	1264550003	ロータアームハウジング	1	
18	1263191003	ロータハウジング	1	
19	BZ12035	ボルト 8.8 M12×35	8	
20	WSA12	バネザガネ 3ゴウ M12	8	
21	1266680002	ロータシャフトCP	1	
22	KFC10080500	ハイコウキー リョウマル 10×8×50	1	
23	KFC10080600	ハイコウキー リョウマル 10×8×60	1	
24	1270400000	ハイコウキー リョウマル 10×8×110	1	
25	126517000M	カシメロックナット; M50×1.5	1	

MGR3000 ジャイロレーキ タインアーム・ロータ



見出番号	部品番号	部品名称	個数	備考
26	J6210LLU	ボールベアリング 6210LLU	2	
27	D608212	オイルシール D60×82×12	2	
28	DHC090	Cガタトメワ アナ 90	2	
29	0341931000	シム	4	
30	0340191000	シム	1	
31	1263200003	カム;R	1	
32	1265160002	シールカラー	1	
33	ORG050	Oリング G-50	1	
34	1265041002	アームシャフト	8	
35	D35488	オイルシール D35×48×8	8	
36	0570410003	カラー; 35.7×11	8	
37	0878410003	ローラアームCP	8	
38	PS120050W	スプリングピン ダブルヨウ 12×50	16	
39	PS080050W	スプリングピン ダブルヨウ 8×50	16	
40	BSZ10030	コガタボルト 7 M10×30	12	
41	WSA10	バネザガネ 3ゴウ M10	12	
42	071843000M	ワッシャ; 35.5×3.2	8	
43	1265050003	アームホルダCP	8	
44	ONA6	グリースニップル A M6	8	
45	112897000M	ロッククアナプラグ; PT3/8	2	
46	000338000M	M10プラグ	2	
47	0003390000	パッキン (M10プラグヨウ)	2	
48	BZ12020	ボルト 8.8 M12×20	8	
49	WRA12	ヒラザガネ M12	8	

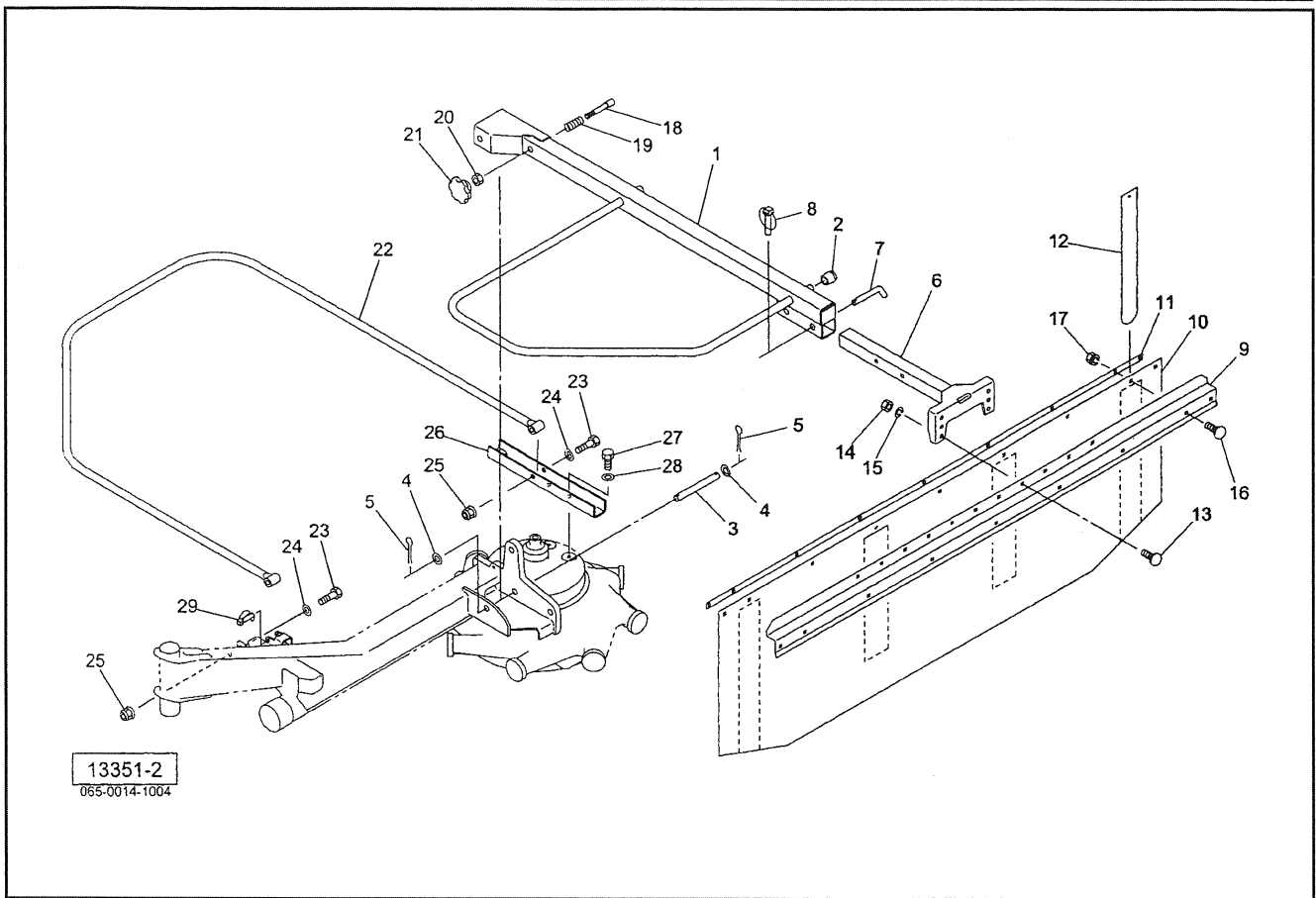
MGR3000 ジャイロレーキ アクスル1・2、タイヤ・ハブ



13350-3
065-0014-1005

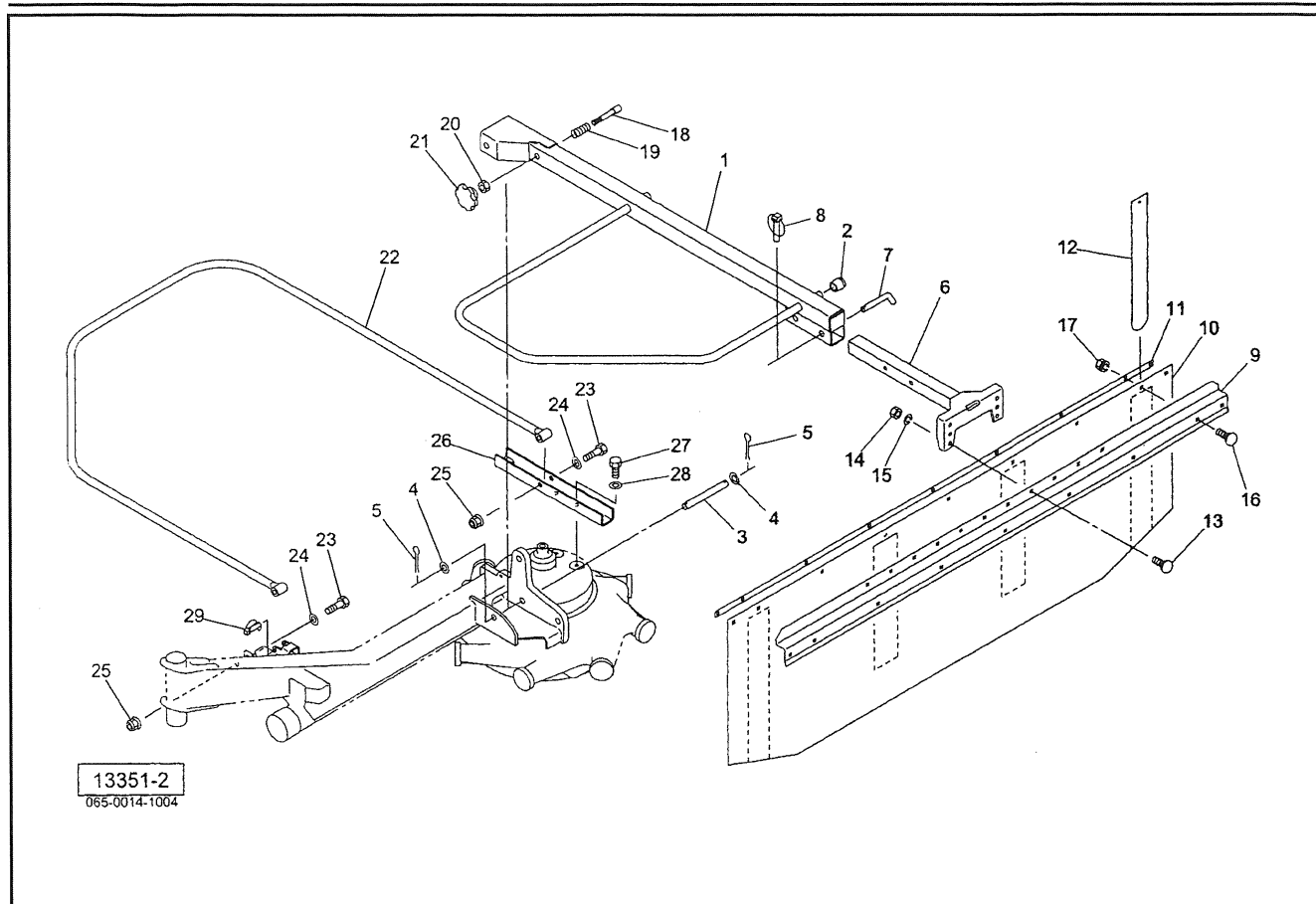
見出番号	部品番号	部品名称	個数	備考
1	126650000M	ハンドルレバー	1	
2	000716000M	レバーウケ	1	
3	BXI06040	ボルト 10.9 ゼン M6×40	1	
4	NNF06	フランジナイロンナット M6	1	
5	PS080032	スプリングピン 8×32	1	
6	126652000M	シャフトCP	1	
7	1266550004	アクスルCP; 1	1	
8	J51205	スラストベアリング 51205	1	
9	1266510000	ワッシャ; 27×12	1	
10	PS080063	スプリングピン 8×63	1	
11	ONA6	グリースニップル A M6	2	
12	126662000M	ホイールシャフトCP	2	
13	126663000M	カラー; 35.7×65	2	
14	BSZ10060	コガタボルト 7 M10×60	2	
15	WRA10	ヒラザガネ M10	2	
16	NNF10	フランジナイロンナット M10	2	
17	1548520000	タイヤ; 16×6.50-8-4PR	2	
18	1548530000	チューブ; 16/6.50-8	2	
19	0812250000	ホイール; 5.375I×8	2	
20	J6205LLU	ボールベアリング 6205LLU	4	
21	0812260000	カラー	2	
22	000532000M	キャップ	2	
23	000762000M	キャップ	2	
24	072968100M	ワッシャ; 14	2	
25	NZ14	ナット M14 (8T)	2	

MGR3000 ジャイロレーキ ガード



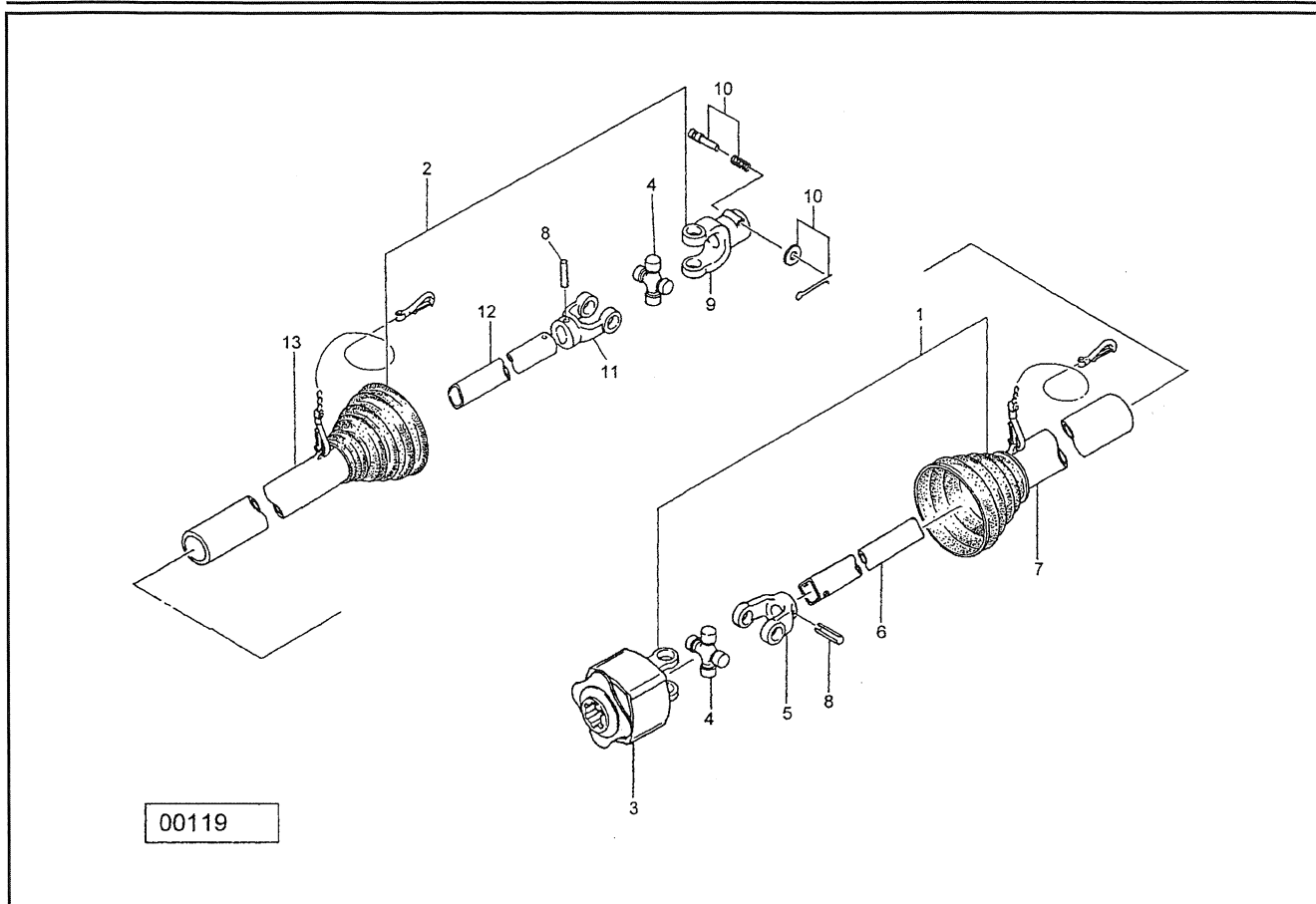
見出番号	部品番号	部品名称	個数	備考
1	1265911004	ガードステーCP	1	
2	0006880000	ニギリ ; 20	2	
3	126595000M	ピン ; C16×170	1	
4	042322200M	ワッシャ ; 16	2	
5	PC040032	ワリピン 4×32	2	
6	106643000M	ブラケットCP	1	
7	044606200M	16 サポートピン	1	
8	000739000M	リンチピン ; 9	1	
9	1223920004	アングル	1	
10	1223910000	ウインドローガード	1	
11	1223930004	ステー	1	
12	1223940006	イタバネ	4	
13	000450000M	カクネボルト 8.8 M10×20	2	
14	NSZ10	コガタナット 8 2シュ M10	2	
15	WSA10	バネザガネ 3ゴウ M10	2	
16	055474000M	カクネボルト 8.8 M8×20	9	
17	NSP08	コガタスプリングナット 4 M8	9	
18	126596000M	ロックピン	1	
19	067032100M	スプリング	1	
20	NZ12	ナット 8 2シュ M12	1	
21	0006910000	ニギリ ; M12	1	
22	1265970004	ガードCP	1	
23	BSZ10065	コガタボルト 7 M10×65	2	
24	WRA10	ヒラザガネ M10	2	
25	NNF10	フランジナイロンナット M10	2	

MGR3000 ジャイロレーキ ガード



見出番号	部品番号	部品名称	個数	備考
26	1266000003	ガードホルダ	1	
27	BZ12025	ボルト 8.8 M12×25	2	
28	WSA12	バネザガネ 3ゴウ M12	2	
29	000453000M	デルタピン; 9	1	

TL48A-070 パワージョイント



見出番号	部品番号	部品名称	個数	備考
ASY	JT48A070ASY	ジョイント クミ TL48A-70	1	
1	JT48A0701ASY	ジョイント インナクミ TL48A-70	1	
2	JSE0702ASY	ジョイント アウタクミ SE-70	1	
3	JT48A7	トルクリミッタ クミ TL48A	1	
4	JSEASY	スパイダ クミ SE AS100	2	
5	JFYSE1	フィッティングヨーク インナ (SE)	1	
6	JSE0701	パイプ インナ SE-70	1	
7	JSE0703	アンゼンカバー インナ SE-70	1	
8	PS100065	スプリングピン 10×65	2	
9	JPYSE	ピンツキヨーク (SE)	1	
10	JPC14ASY	クランプピン クミ (14)	1	
11	JFYSE2	フィッティングヨーク アウタ (SE)	1	
12	JSE0702	パイプ アウタ SE-70	1	
13	JSE0704	アンゼンカバー アウタ SE-70	1	





調 整	S-161122X
-----	-----------

千 歳 本 社	066-8555	千 歳 市 上 長 都 1 0 6 1 番 地 2 TEL 0123-26-1123 FAX 0123-26-2412
千 歳 営 業 所	066-8555	千 歳 市 上 長 都 1 0 6 1 番 地 2 TEL 0123-22-5131 FAX 0123-26-2035
豊 富 営 業 所	098-4100	天 塩 郡 豊 富 町 字 上 サ ロ ベ ッ 1 1 9 1 番 地 4 4 TEL 0162-82-1932 FAX 0162-82-1696
帯 広 営 業 所	080-2462	帯 広 市 西 2 2 条 北 1 丁 目 1 2 番 地 4 TEL 0155-37-3080 FAX 0155-37-5187
中 標 津 営 業 所	086-1152	標 津 郡 中 標 津 町 北 町 2 丁 目 1 6 番 2 TEL 0153-72-2624 FAX 0153-73-2540
花 巻 営 業 所	028-3172	岩 手 県 花 巻 市 石 鳥 谷 町 北 寺 林 第 11 地 割 120 番 3 TEL 0198-46-1311 FAX 0198-45-5999
仙 台 営 業 所	983-0013	宮 城 県 仙 台 市 宮 城 野 区 中 野 字 神 明 179-1 TEL 022-388-8673 FAX 022-388-8735
小 山 営 業 所	323-0158	栃 木 県 小 山 市 梁 2 5 1 2 - 1 TEL 0285-49-1500 FAX 0285-49-1560
犬 山 出 張 所	484-0894	愛 知 県 犬 山 市 羽 黒 字 合 戦 橋 5 番 1 TEL 0568-69-1200 FAX 0568-69-1210
岡 山 営 業 所	700-0973	岡 山 県 岡 山 市 北 区 下 中 野 7 0 4 - 1 0 3 TEL 086-243-1147 FAX 086-243-1269
熊 本 営 業 所	861-8030	熊 本 県 熊 本 市 東 区 小 山 町 1 6 3 9 - 1 TEL 096-389-6650 FAX 096-389-6710
都 城 営 業 所	885-1202	宮 崎 県 都 城 市 高 城 町 穂 満 坊 1 0 0 3 - 2 TEL 0986-53-2222 FAX 0986-53-2233