

# STAR

# ジャイロレーキ

## 部 品 表

製品コード		K46291
型 式		MGR3010
部品供給型式		MGR3010-01

- ・ 部品ご注文の際は、必ず部品供給型式をご連絡ください。
- ・ 補用部品の一部には、まとめ・セット販売のみの部品があります。

---

株式会社IHIアグリテック



# 部 品 表

## 部品のご注文について

1. 部品ご注文の際は、下記項目をご連絡ください。

- ① 製品名
- ② 部品供給型式（型式）
- ③ 部品名称
- ④ 部品番号
- ⑤ 個 数

※ 部品供給型式は部品表表紙および、本体に貼付のネームプレートに表示しています。

2. 個数欄の 、 は、以下のことを表しております。

…シムなど、組み込まれている個数が製品個々により異なる部品

…アッセイ品に含まれる部品で単品では供給しない部品

3. 見出番号が  になっているものは、通常部品と違い、納期が長くかかりますので、その都度ご相談させていただきます。

4. 補用部品の一部には、まとめ・セット販売のみの部品があります。ご注文の際はご確認ください。また部品表上、分解されていない部品はセット販売のみの対応とさせていただきます。

※ 部品は改良等により予告なく形状・材質を変更することがあります。

## 補修部品の供給年限について

補修部品は当社純正部品をお買い求めください。市販類似品をお使いになりますと、機械の不調や性能に影響する場合があります。

この製品の補修用部品の供給年限（期間）は、製造打ち切り後9年です。ただし、供給年限内であっても、特殊部品については納期などをご相談させていただきます場合もあります。

補修部品の供給は原則的には上記の供給年限で終了しますが、供給年限経過後であっても、部品供給のご要請があった場合は納期および価格についてご相談させていただきます。

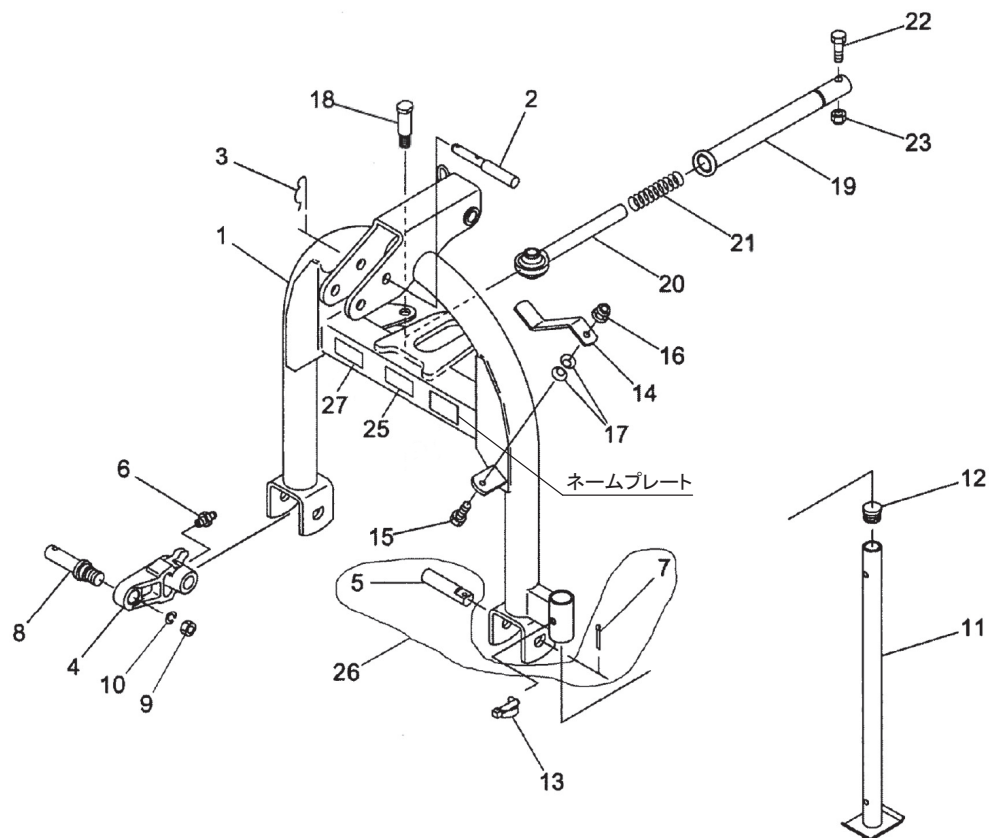
## 保証について

機械の改造は故障の原因となりますので、行わないでください。

改造した場合や取扱説明書に述べられた正しい使用目的と異なる場合は、保証の対象外になりますのでご注意ください。

# MGR3010 ジャイロレーキ

## 3Pフレーム・ロッド・マーク



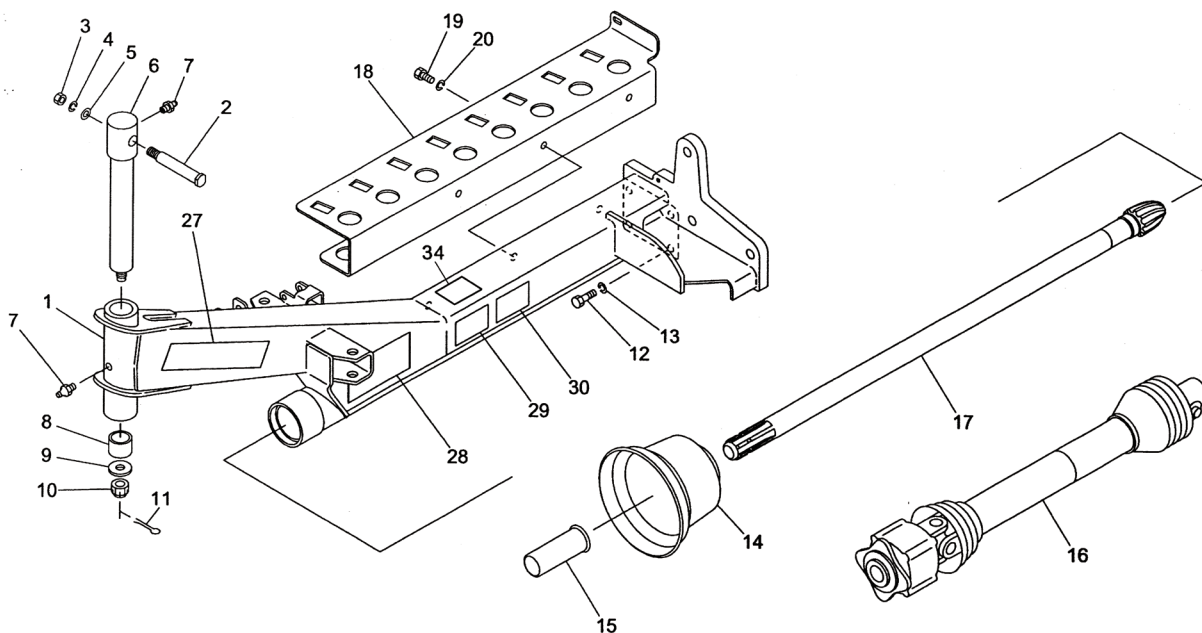
13347-5  
065-0014-1001

見出番号	部品番号	部品名称	個数	備考
1	1067203003	3PフレームCP	1	
2	1606060000	トップリンクピンA s s y ; I・II	1	見3付
3	000088100M	ベータピン ; 19×3	1	
4	1625160000	ロワリンクブラケット A s s y	2	見6付
5	158543000M	ピン	2	
6	ONA6	グリースニップル A M6	2	
7	PC063045	ワリピン 6. 3×45	2	
8	000006200M	ローリンクピン ; 0, I	2	
9	NAA22150	ナット 4 1シュ M22×1. 50	2	
10	WS22	バネザガネ 2ゴウ M22	2	
11	0007043004	スタンドCP ; 550	1	
12	0008510000	キャップ ; 28. 6	1	
13	000453000M	デルタピン ; 9	1	
14	073255100M	ジョイントステー	1	
15	BSZ10035	コガタボルト 7 M10×35	1	
16	NNF10	フランジナイロンナット M10	1	
17	WCR1L10	サラバネザガネ 1シュケイ M10	2	
18	1628020000	ピン ; 19×52 A s s y	2	見23付
19	1067391003	ロッドCP ; 1	2	
20	1067420004	ロッドCP ; 2	2	
21	106744000M	スプリング ; A	2	
22	BZ16080	ボルト 8. 8 M16×80	2	
23	NN16	ナイロンナット M16	4	
25	1172720000	ラベル ; 350~540rpm	1	



# MGR3010 ジャイロレーキ

## メインフレーム・ハンシャキ・マーク

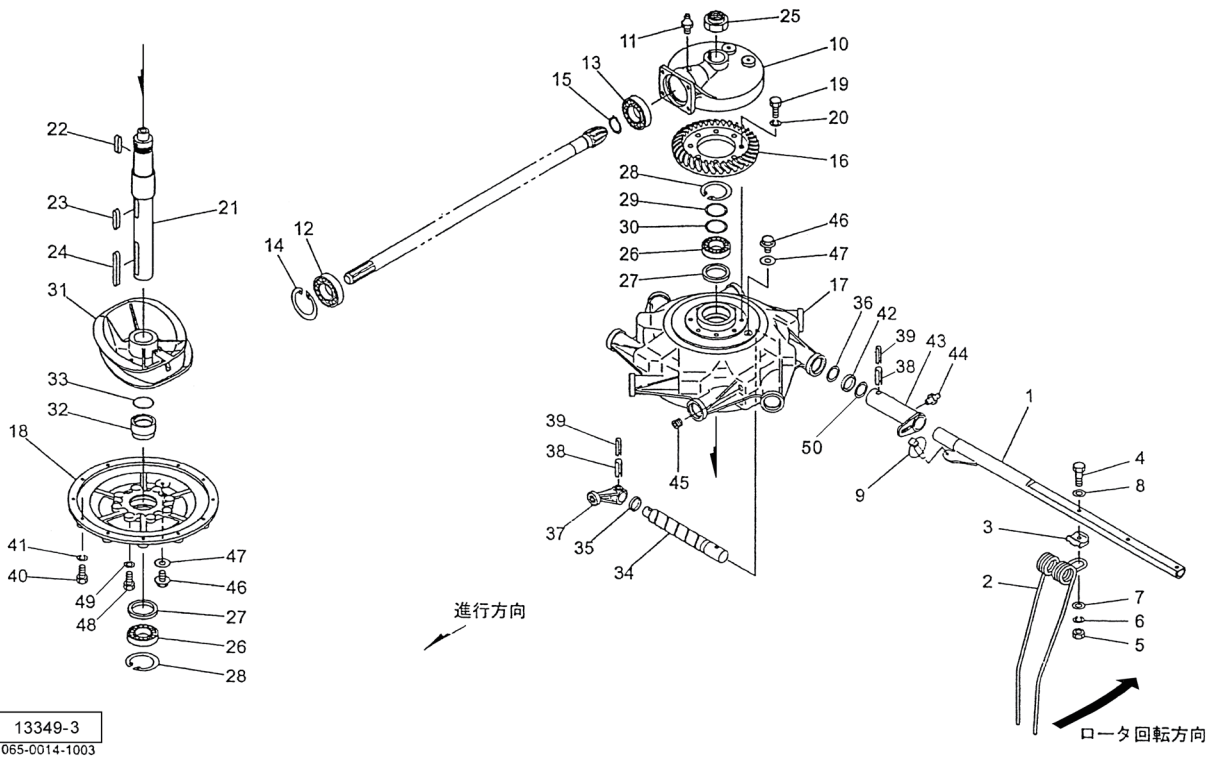


13348-3

065-0014-1002

見出番号	部品番号	部品名称	個数	備考
1	1294430003	メインフレームCP	1	
2	1628160000	ピン Assy	1	見3付
3	NZ16	ナット 8 2シュ M16	1	
4	WSA16	バネザガネ 3ゴウ M16	1	
5	WRA16	ヒラザガネ M16	1	
6	1628150000	フレームピン	1	見7, 10, 11付
7	ONA6	グリースニップル A M6	2	
8	0839581003	カラー	1	
9	044261200M	φ50ヒラザガネ	1	
10	NC2L16150	キャスルナット 2シュヒク M16×1.50	1	
11	PC040025	ワリピン 4×25	1	
12	BZ14040	ボルト 8.8 M14×40	4	
13	WSA14	バネザガネ 3ゴウ M14	4	
14	0008230000	PICカバー; 1	1	
15	0000963000	PICキャップ; 35	1	
16	JT48A070ASY	パワージョイント TL48A-70	1	
17	1560690002	ピニオンシャフトCP	1	
18	1265902003	タインアームスタンド	1	
19	BZ12025	ボルト 8.8 M12×25	3	
20	WSA12	バネザガネ 3ゴウ M12	3	
27	1339780000	STARマークラベル; 40	2	
28	1061641000	ラベル; ケイコク 1	1	
29	1064740000	ラベル; 警告 60	1	
30	1064830000	ラベル; 警告 69	1	
34	1511410000	ラベル; ツキササリチュウイ	1	

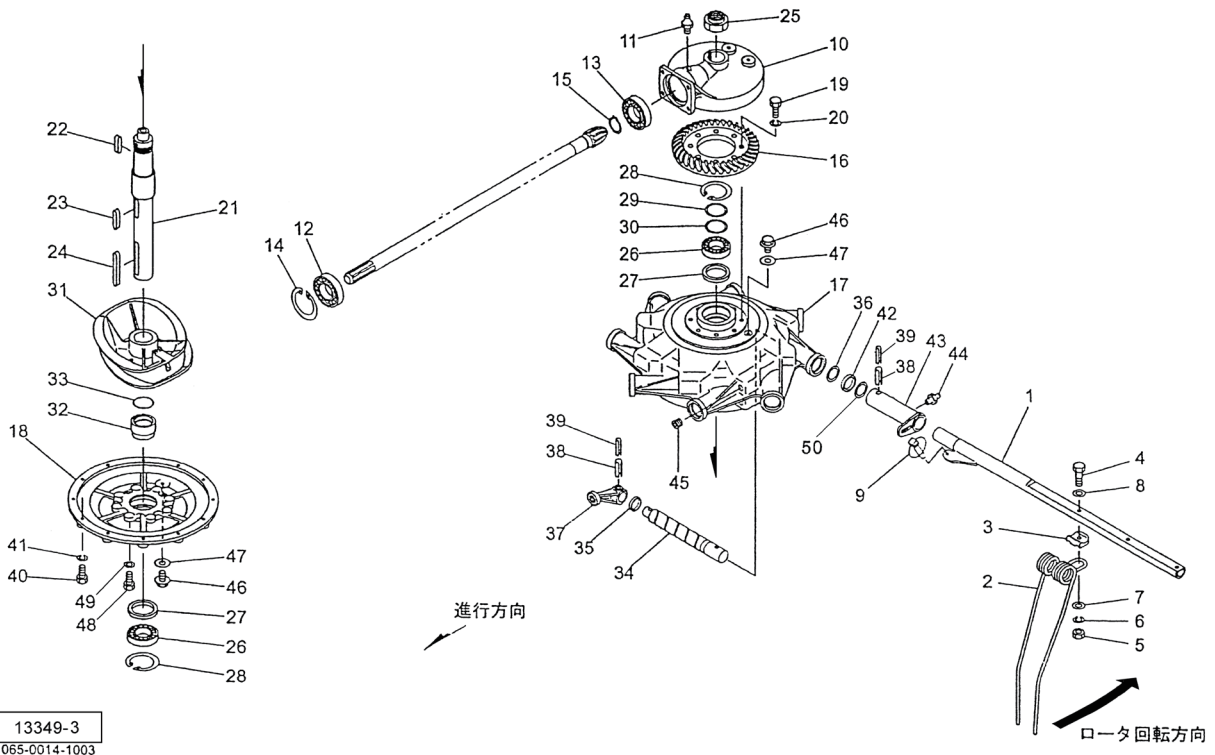
# MGR3010 ジャイロレーキ タイナーム・ロータ



13349-3  
 065-0014-1003

見出番号	部品番号	部品名称	個数	備考
1	1265020004	タイナームCP ; R	8	
2	0971060006	ティン	24	
3	076390100M	ティンザガネ ; U	24	
4	BZ12075	ボルト 8. 8 M12×75	24	
5	NZ12	ナット 8 2シュ M12	24	
6	WSA12	バネザガネ 3ゴウ M12	24	
7	067931100M	ワッシャ ; 12	24	
8	WRA12	バネザガネ 3ゴウ M12	24	
9	000739000M	リンチピン ; 9	8	
10	1294471003	ギヤケース	1	
11	ONA6	グリースニップル A M6	1	
12	J6007LLU	ボールベアリング 6007LLU	1	
13	J6208LLU	ボールベアリング 6208LLU	1	
14	DHC062	Cガタトメワ アナ 62	1	
15	DC040	Cガタトメワ ジク 40	1	
16	1560030002	ロータギヤ ; M4. 5×55T	1	
17	1264550003	ロータアームハウジング	1	
18	1263191003	ロータハウジング	1	
19	BZ12035	ボルト 8. 8 M12×35	8	
20	WSA12	バネザガネ 3ゴウ M12	8	
21	1266680002	ロータシャフトCP	1	
22	KFC10080500	ヘイコウキー リョウマル 10×8×50	1	
23	KFC10080600	ヘイコウキー リョウマル 10×8×60	1	
24	1270400000	ヘイコウキー リョウマル 10×8×110	1	
25	804045000M	カシメロックナット ; M50×1. 5	1	

# MGR3010 ジャイロレーキ タイナーム・ロータ

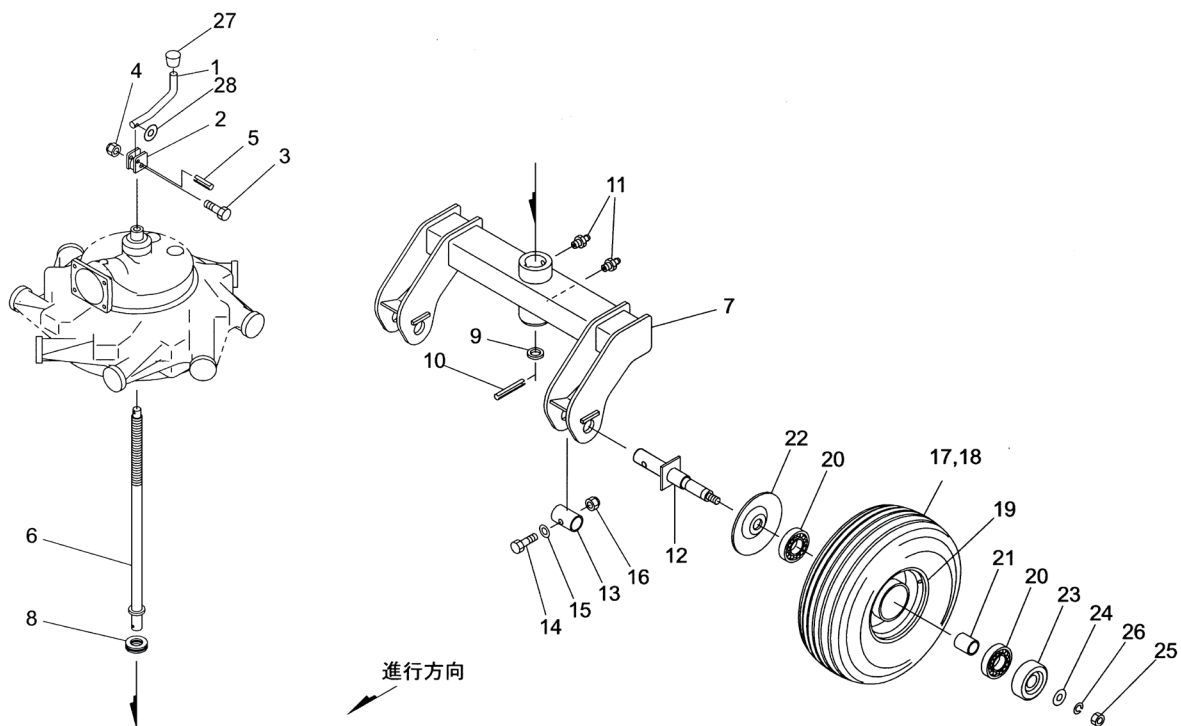


見出番号	部品番号	部品名称	個数	備考
26	J6210LLU	ボールベアリング 6210LLU	2	
27	D608212	オイルシール D60×82×12	2	
28	DHC090	Cガタトメワ アナ 90	2	
29	0341931000	シム	4	
30	0340191000	シム	1	
31	1263200003	カム ; R	1	
32	1265160002	シールカラー	1	
33	ORG050	Oリング G-50	1	
34	1265041002	アームシャフト	8	
35	D35488	オイルシール D35×48×8	8	
36	0570410002	カラー ; 35.7×11	8	
37	0878410003	ローラアームCP	8	
38	PS120050W	スプリングピン ダブルヨウ 12×50	16	
39	PS080050W	スプリングピン ダブルヨウ 8×50	16	
40	BSZ10030	コガタボルト 7 M10×30	12	
41	WSA10	バネザガネ 3ゴウ M10	12	
42	071843000M	ワッシャ ; 35.5×3.2	8	
43	1265051003	アームホルダCP	8	
44	ONA6	グリースニップル A M6	8	
45	112897000M	ロッククアナプラグ ; PT3/8	2	
46	000338000M	M10プラグ	2	
47	0003390000	パッキン (M10プラグ)	2	
48	BZ12020	ボルト 8.8 M12×20	8	
49	WRA12	ヒラザガネ M12	8	
50	065487000M	シム ; 35×1.2	-	



# MGR3010 ジャイロレーキ

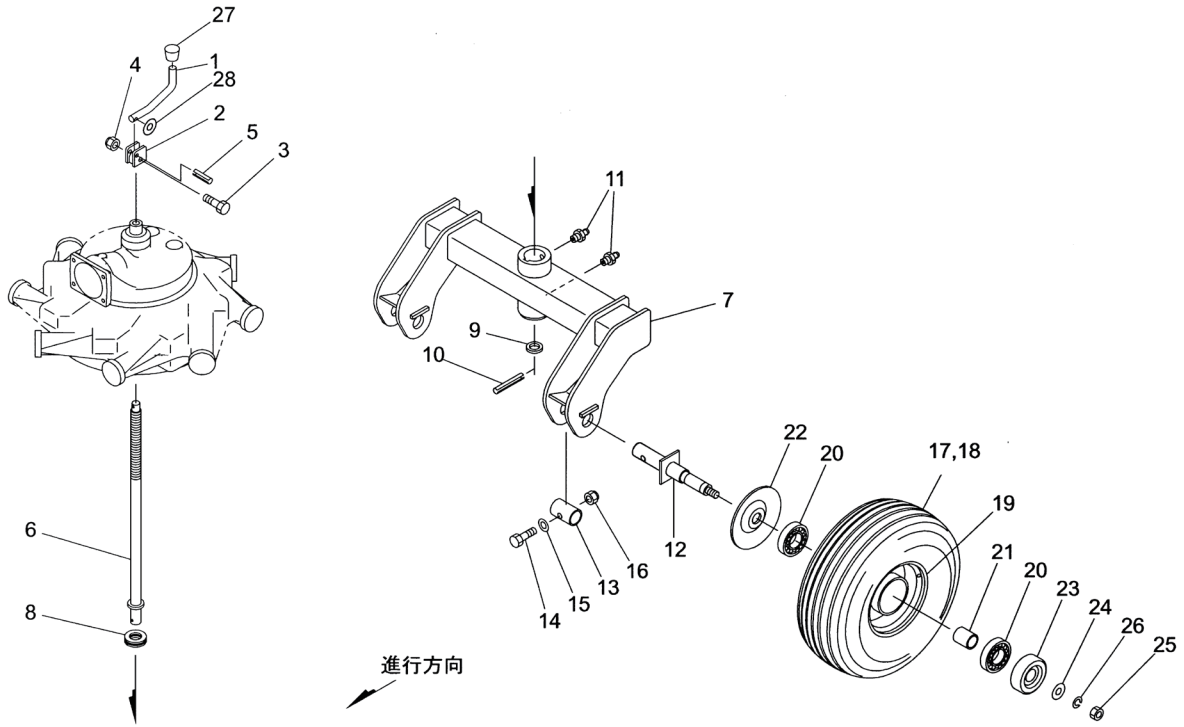
## アクスル1・2、タイヤ・ハブ



13350-3  
065-0014-1005

見出番号	部品番号	部品名称	個数	備考
1	126650000M	ハンドルレバー	1	
2	000716000M	レバーウケ	1	
3	BXI06040	ボルト 10.9 ゼン M6×40	1	
4	NNF06	フランジナイロンナット M6	1	
5	PS080032	スプリングピン 8×32	1	
6	126652000M	シャフトCP	1	
7	1266550004	アクスルCP; 1	1	
8	J51205	スラストベアリング 51205	1	
9	126651000M	ワッシャ; 27×12	1	
10	PS080063	スプリングピン 8×63	1	
11	ONA6	グリースニップル A M6	2	
12	126662000M	ホイールシャフトCP	2	
13	126663000M	カラー; 35.7×65	2	
14	BSZ10060	コガタボルト 7 M10×60	2	
15	WRA10	ヒラザガネ M10	2	
16	NNF10	フランジナイロンナット M10	2	
17	1548520000	タイヤ; 16×6.50-8-4PR	2	
18	1548530000	チューブ; 16/6.50-8	2	
19	081225000C	ホイール; 5.375I×8	2	
20	J6205LLU	ボールベアリング 6205LLU	4	
21	089247000M	カラー	2	
22	000532000M	キャップ	2	
23	000762000M	キャップ	2	
24	072968100M	ワッシャ; 14	2	
25	NZ14	ナット 8.2シュ M12	2	

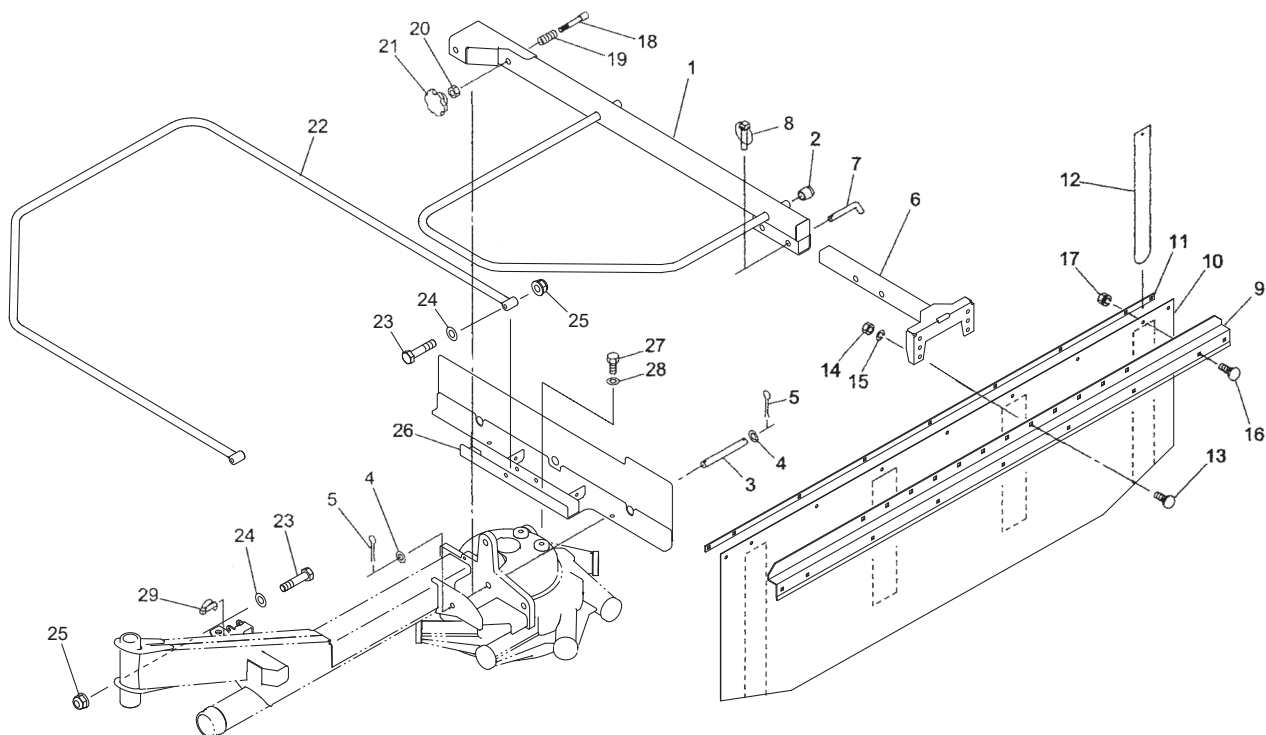
MGR3010 ジャイロレーキ  
 アクスル1・2、タイヤ・ハブ



13350-3  
 065-0014-1005

見出番号	部品番号	部品名称	個数	備考
26	WS14	スプリングワッシャー M14	2	
ASY	1556880000	タイヤASY ; 16×6.50-8-4PR	2	見17, 18, 19組
27	0006870000	ニギリ ; 16	1	
28	WRA06	ヒラザガネ M6	-	

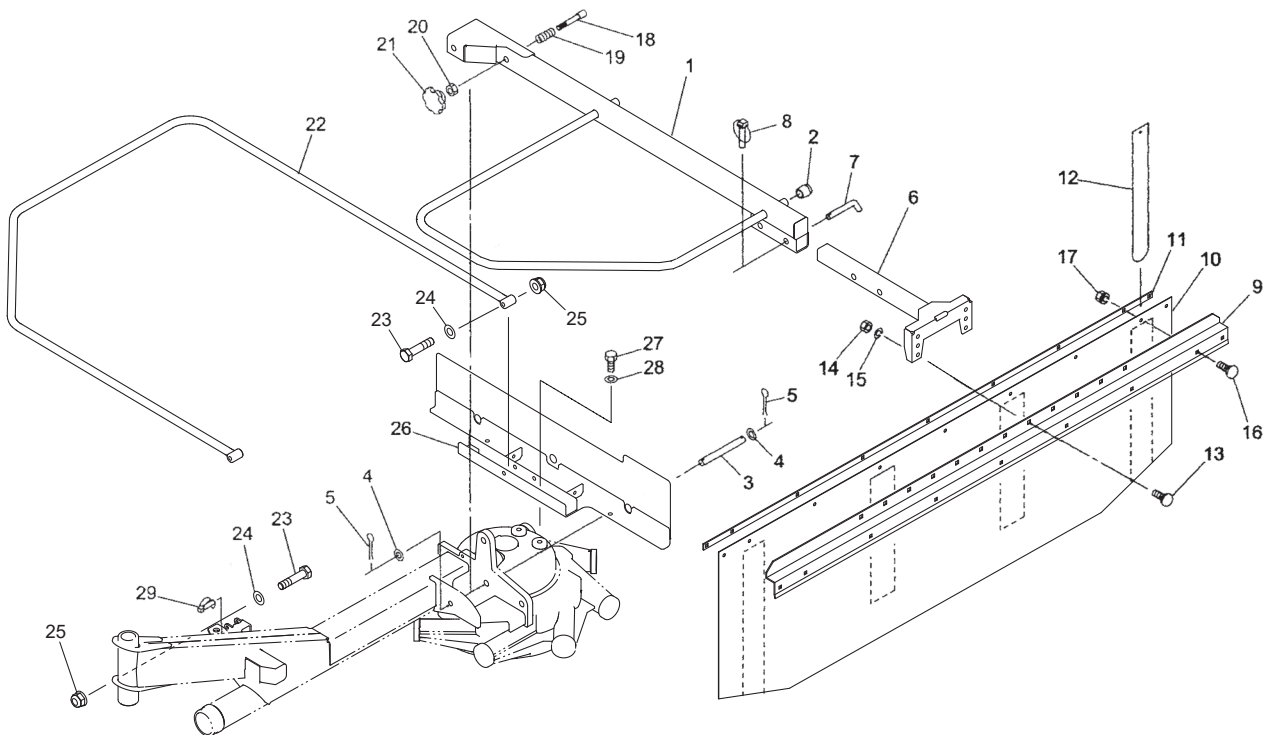
# MGR3010 ジャイロレーキ ガード



13351-3  
055-0014-1004

見出番号	部品番号	部品名称	個数	備考
1	1265912004	ガードステーCP	1	
2	0006880000	ニギリ; 20	2	
3	126595000M	ピン; C 16 × 170	1	
4	042322200M	ワッシャ; 16	2	
5	PC040032	ワリピン 4 × 32	2	
6	106643000M	ブラケットCP	1	
7	044606200M	16 サポートピン	1	
8	000739000M	リンチピン; 9	1	
9	1223920004	アングル	1	
10	1223910000	ウインドローガード	1	
11	1223930004	ステー	1	
12	1223940004	イタバネ	4	
13	000450000M	カクネボルト 8.8 M10 × 20	2	
14	NSZ10	コガタナット 8.2 シュ M10	2	
15	WSA10	バネザガネ 3ゴウ M10	2	
16	055474000M	カクネボルト 8.8 M8 × 20	9	
17	NSP08	コガタスプリングナット 4 M8	9	
18	126596000M	ロックピン	1	
19	067032100M	スプリング	1	
20	NZ12	ナット 8.2 シュ M12	1	
21	0006910000	ニギリ; M12	1	
22	1265970004	ガードCP	1	
23	BSZ10065	コガタボルト 7 M10 × 65	2	
24	WRA10	ヒラザガネ M10	2	
25	NNF10	フランジナイロンナット M10	2	

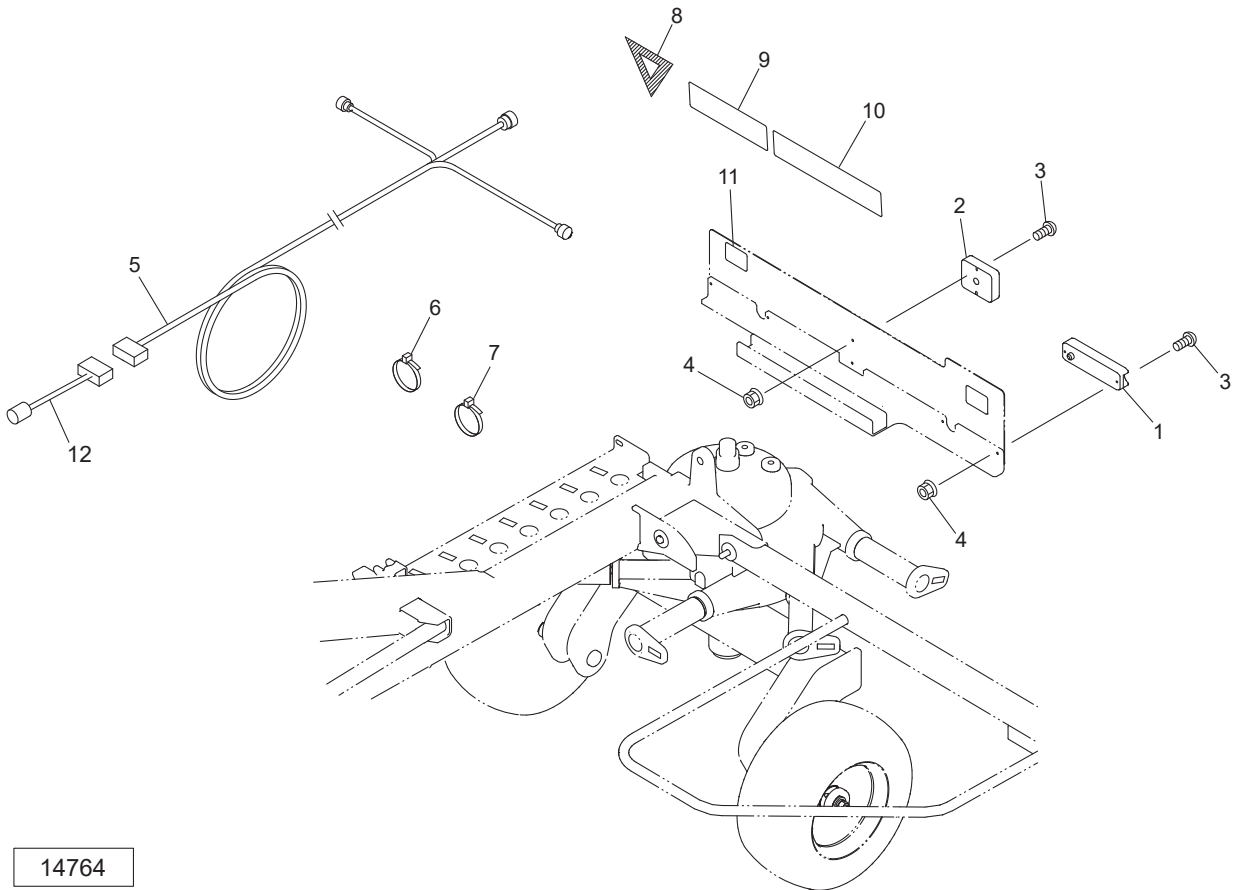
MGR3010 ジャイロレーキ  
ガード



13351-3  
055-0014-1004

見出番号	部品番号	部品名称	個数	備考
26	1625540003	ガードホルダCP	1	
27	BZ12025	ボルト 8.8 M12×25	2	
28	WSA12	バネザガネ 3ゴウ M12	2	
29	000453000M	デルタピン; 9	1	

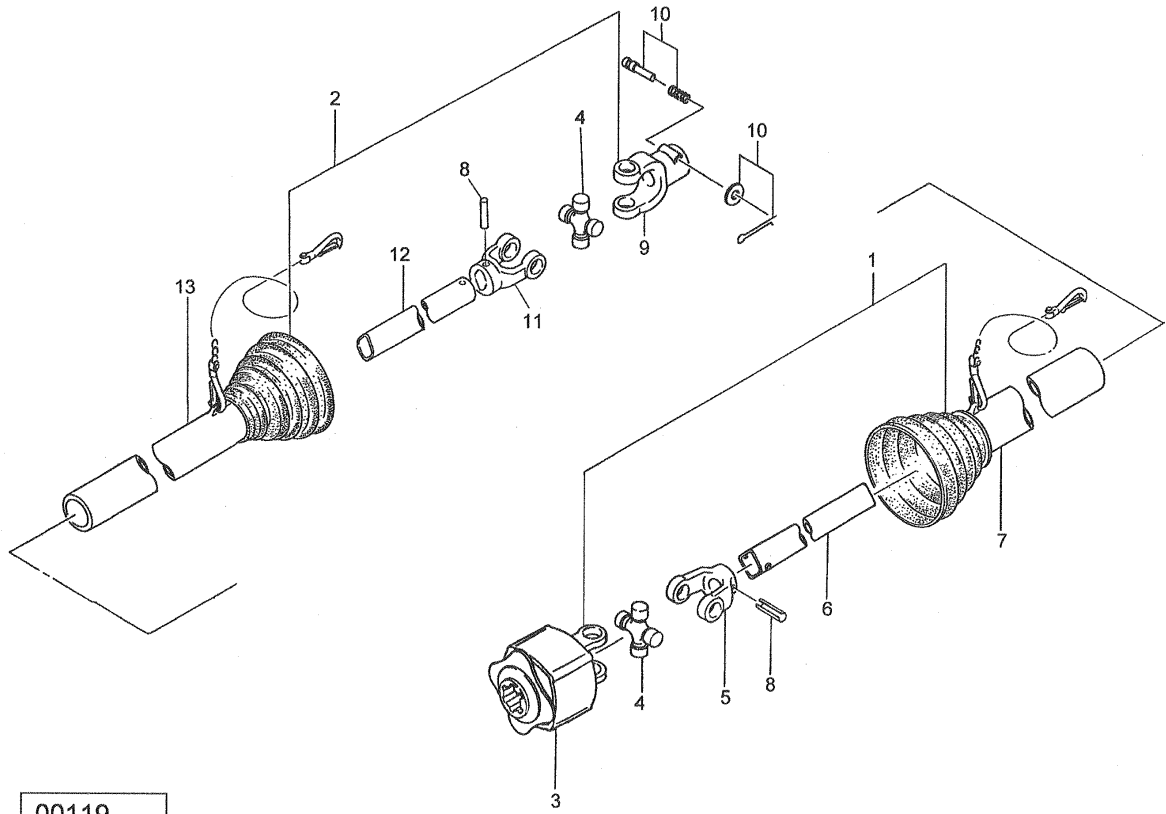
MGR3010 ジャイロレーキ  
 灯火器・ハンシャキ



14764

見出番号	部品番号	部品名称	個数	備考
1	1601340000	リアランプ；カク	2	
2	1601350000	バックランプ；カク	1	
3	CP04025	+ナベコネジ M4×25	6	
4	NNF04	フランジナイロンナット M4	6	
5	1625600000	コード；3700×680×160	1	
6	ILT200	インシュロックタイ 4.7×202	7	
7	IRF250	リピートタイ 7.4×250	3	
8	1600840000	ラベル；セイゲンヒョウシキ	1	
9	1601500000	ラベル；ウンコウソクド	1	
10	1601510000	ラベル；15km/h	1	
11	1604180000	ハンシャラベル；white	2	
12	1604031000	ヘンカンハーネス	1	オプション

TL48A-070  
 パワージョイント



00119

見出番号	部品番号	部品名称	個数	備考
ASY	JT48A070ASY	ジョイント クミ TL48A-70	1	
1	JT48A0701ASY	ジョイント インナクミ TL48A-70	1	
2	JSE0702ASY	ジョイント アウタクミ SE-70	1	
3	JT48A7	トルクリミッタ クミ TL48A	1	
4	JSEASY	スパイダ クミ SE AS100	2	
5	JFYSE1	フィッティングヨーク インナ (SE)	1	
6	JSE0701	パイプ インナ SE-70	1	
7	JSE0703	アンゼンカバー インナ SE-70	1	
8	PS100065	スプリングピン 10×65	2	
9	JPYSE	ピンツキヨーク (SE)	1	
10	JPC14ASY	クランプピン クミ (14)	1	
11	JFYSE2	フィッティングヨーク アウタ (SE)	1	
12	JSE0702	パイプ アウタ SE-70	1	
13	JSE0704	アンゼンカバー アウタ SE-70	1	



千歳本社 066-8555 千歳市上長都 1 0 6 1 番地 2  
TEL 0123-26-1123  
FAX 0123-26-2412

千歳営業所 066-8555 千歳市上長都 1 0 6 1 番地 2  
TEL 0123-22-5131  
FAX 0123-26-2035

豊富営業所 098-4100 天塩郡豊富町字上サロベツ 1 1 9 1 番地 4 4  
TEL 0162-82-1932  
FAX 0162-82-1696

帯広営業所 080-2462 帯広市西 2 2 条北 1 丁目 1 2 番地 4  
TEL 0155-37-3080  
FAX 0155-37-5187

中標津営業所 086-1152 標津郡中標津町北町 2 丁目 1 6 番 2  
TEL 0153-72-2624  
FAX 0153-73-2540

花巻営業所 028-3172 岩手県花巻市石鳥谷町北寺林第 1 1 地割 1 2 0 番 3  
TEL 0198-46-1311  
FAX 0198-45-5999

仙台営業所 984-0032 宮城県仙台市若林区荒井 5 丁目 2 1 - 1  
TEL 022-353-6039  
FAX 022-353-6040

小山営業所 323-0158 栃木県小山市梁 2 5 1 2 - 1  
TEL 0285-49-1500  
FAX 0285-49-1560

東海営業所 485-0081 愛知県小牧市横内字立野 6 7 8 - 1  
TEL 0568-75-3561  
FAX 0568-75-3563

岡山営業所 700-0973 岡山県岡山市北区下中野 7 0 4 - 1 0 3  
TEL 086-243-1147  
FAX 086-243-1269

熊本営業所 861-8030 熊本県熊本市東区小山町 1 6 3 9 - 1  
TEL 096-389-6650  
FAX 096-389-6710

都城営業所 885-1202 宮崎県都城市高城町穂満坊 1 0 0 3 - 2  
TEL 0986-53-2222  
FAX 0986-53-2233