

STAR

ジャイロレーキ

部 品 表

製品コード		K46315
型	式	MGR4200
部品供給型式		MGR4200-02

- ・ 部品ご注文の際は、必ず部品供給型式をご連絡ください。
- ・ 補用部品の一部には、まとめ・セット販売のみの部品があります。

株式会社IHIアグリテック

部 品 表

部品のご注文について

1. 部品ご注文の際は、下記項目をご連絡ください。

- ① 製品名
- ② 部品供給型式（型式）
- ③ 部品名称
- ④ 部品番号
- ⑤ 個 数

※ 部品供給型式は部品表表紙および、本体に貼付のネームプレートに表示しています。

2. 個数欄の 、 は、以下のことを表しております。

…シムなど、組み込まれている個数が製品個々により異なる部品

…アッセイ品に含まれる部品で単品では供給しない部品

3. 見出番号が になっているものは、通常部品と違い、納期が長くかかりますので、その都度ご相談させていただきます。

4. 補用部品の一部には、まとめ・セット販売のみの部品があります。ご注文の際はご確認ください。また部品表上、分解されていない部品はセット販売のみの対応とさせていただきます。

※ 部品は改良等により予告なく形状・材質を変更することがあります。

補修部品の供給年限について

補修部品は当社純正部品をお買い求めください。市販類似品をお使いになりますと、機械の不調や性能に影響する場合があります。

この製品の補修用部品の供給年限（期間）は、製造打ち切り後9年です。ただし、供給年限内であっても、特殊部品については納期などをご相談させていただきます場合もあります。

補修部品の供給は原則的には上記の供給年限で終了しますが、供給年限経過後であっても、部品供給のご要請があった場合は納期および価格についてご相談させていただきます。

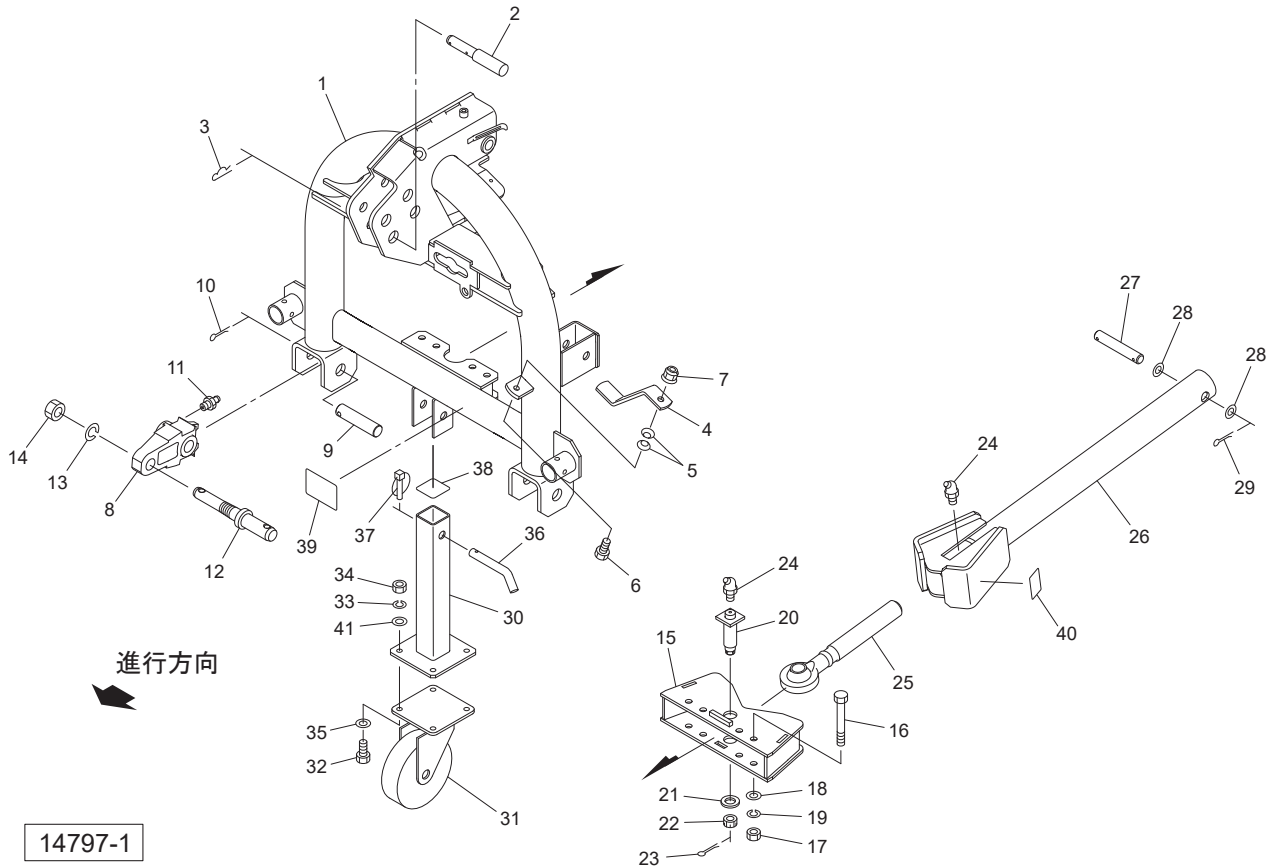
保証について

機械の改造は故障の原因となりますので、行わないでください。

改造した場合や取扱説明書に述べられた正しい使用目的と異なる場合は、保証の対象外になりますのでご注意ください。

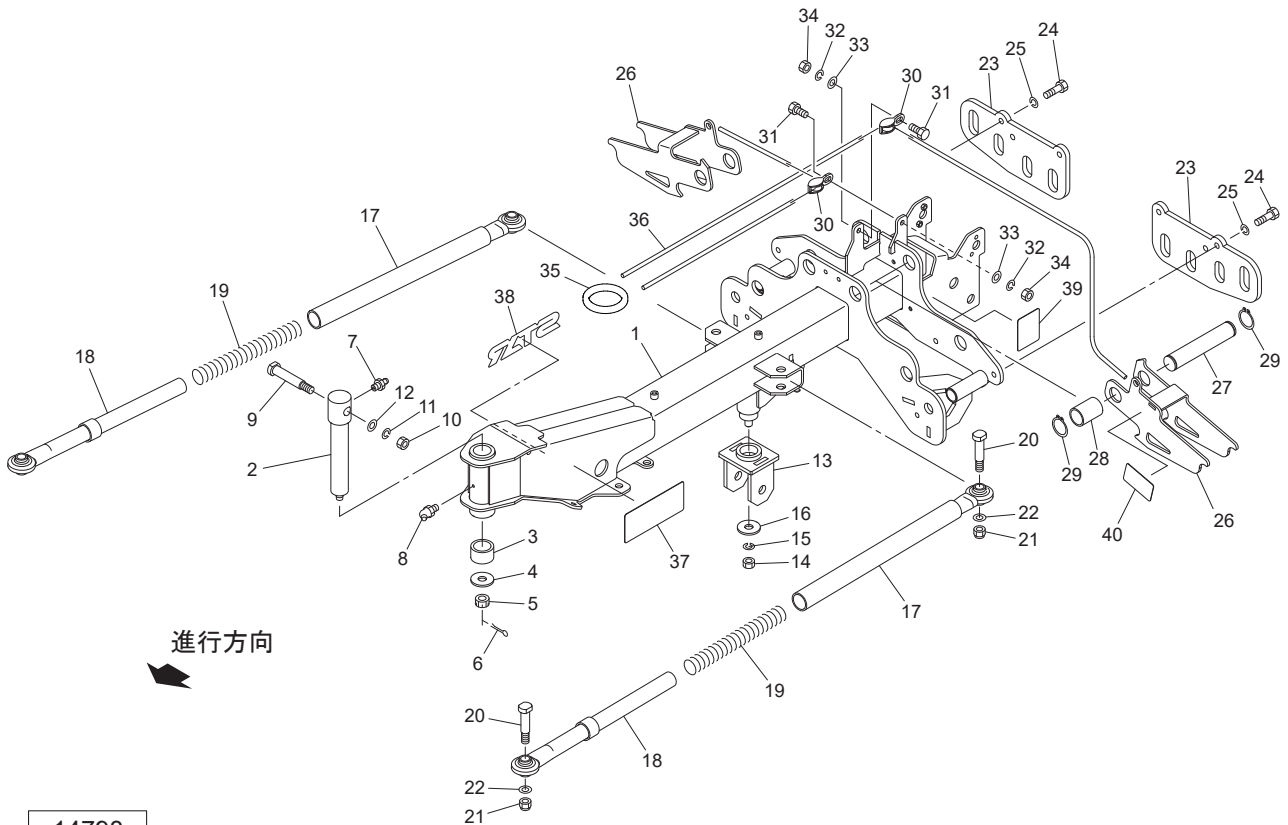
MGR4200 ジャイロレーキ

3Pフレーム



見出番号	部品番号	部品名称	個数	備考
1	1641121003	3PフレームCP	1	
2	1606060000	トップリンクピンA s s y ; I ・ II	1	見3付
3	000088100M	ベータピン ; 19 × 3	1	
4	073255100M	ジョイントステー	1	
5	WCR1L10	サラバネザガネ 1シュケイ M10	2	
6	BSZ10035	コガタボルト 7 M10 × 35	1	
7	NNF10	フランジナイロンナット M10	1	
8	1625160000	ロワリンクブラケットA s s y	2	見11付
9	158543000M	ピン	2	
10	PC063045	ワリピン 6. 3 × 45	2	
11	ONA6	グリースニップル A M6	2	
12	1606050000	ロワーリンクピンA s s y ; I ・ II	2	見13・14付 付属の ヒラザガネは不要
13	WSA24	バネザガネ 3ゴウ M24	2	
14	NZA24150	ナット 8 1シュ M24 × 1. 50	2	
15	1641300003	ベースCP	1	
16	BZ12090	ボルト 8. 8 M12 × 90	4	
17	NZ12	ナット 8 2シュ M12	4	
18	WRA12	ヒラザガネ M12	4	
19	WSA12	バネザガネ 3ゴウ M12	4	
20	164134100M	ピンCP	1	
21	046001100M	ワッシャ ; 20	1	
22	NC2L20150	キャッスルナット 2シュヒク M20 × 1. 50	1	
23	PC040025	ワリピン4 × 25	1	
24	ONB6	グリースニップル B M6	2	

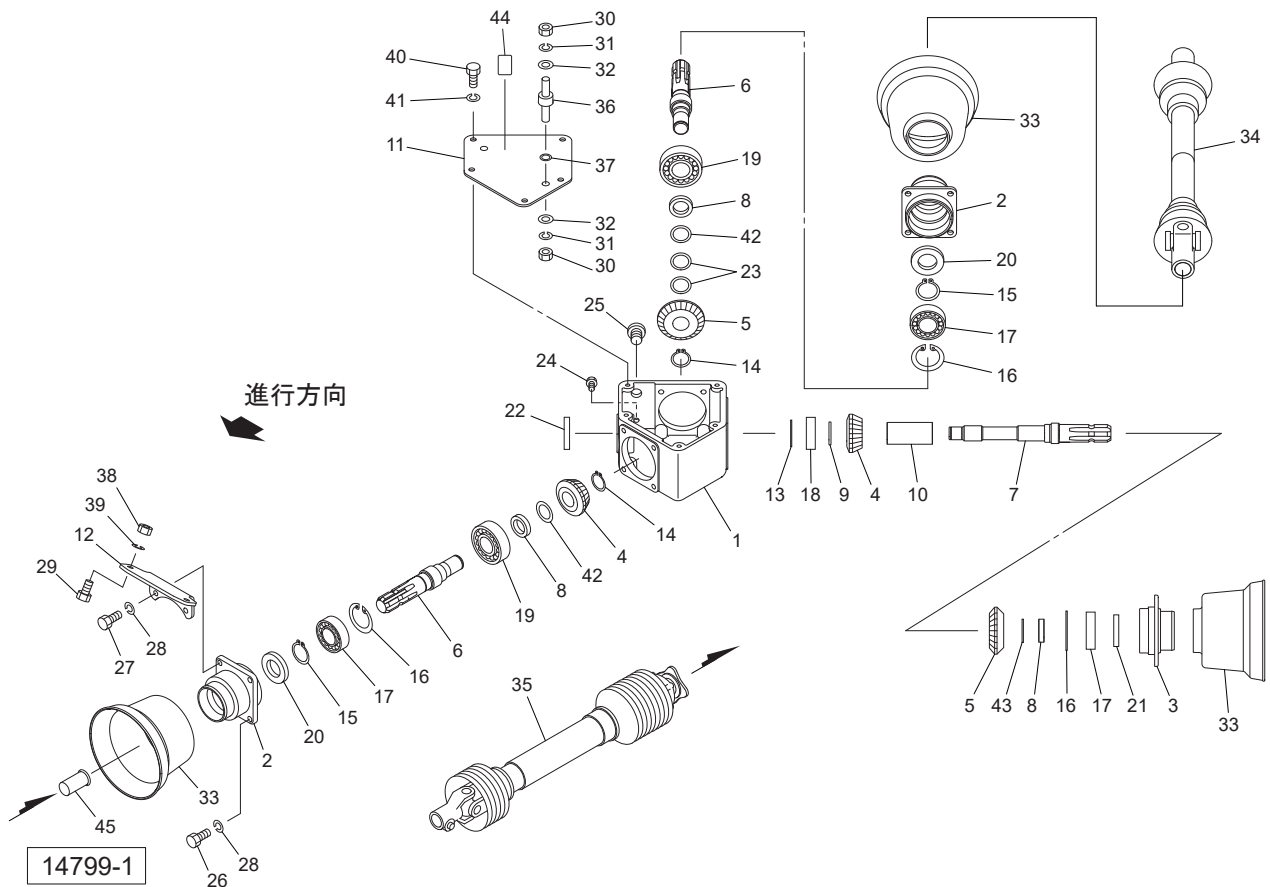
MGR4200 ジャイロレーキ メインフレーム・ロック



14798

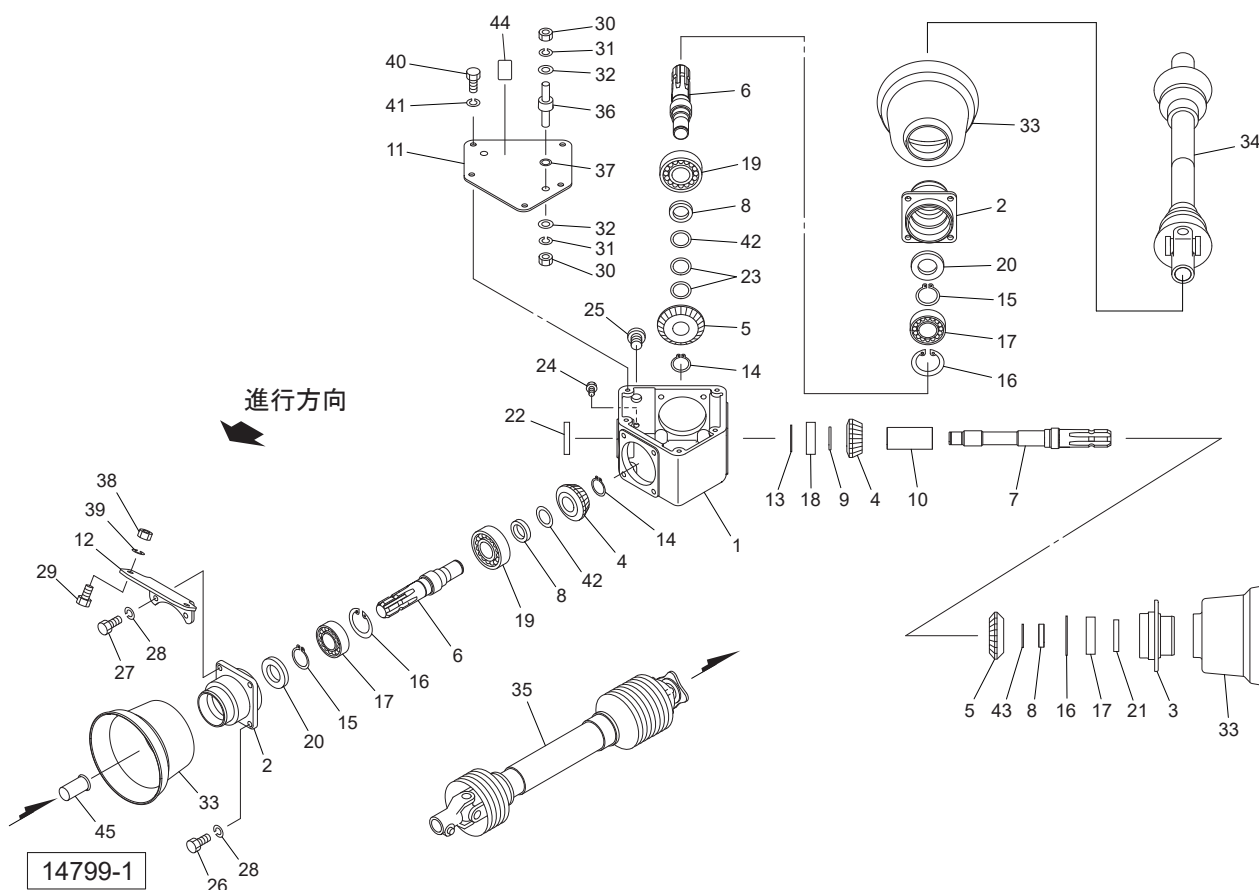
見出番号	部品番号	部品名称	個数	備考
1	1640780003	メインフレームCP	1	
2	1641000003	3Pフレームピン	1	
3	0839581003	カラー	1	
4	044261200M	ヒラザガネ; 50	1	
5	NC2L16150	キャスルナット 2シュヒク M16×1.50	1	
6	PC040025	ワリピン4×25	1	
7	ONA6	グリースニップル A M6	1	
8	ONB6	グリースニップル B M6	1	
9	1628160000	ピン Ass y	1	見10付
10	NZ16	ナット 8 2シュ M16	1	
11	WSA16	バネザガネ 3ゴウ M16	1	
12	WRA16	ヒラザガネ M16	1	
13	1641011004	チャンネルCP	1	
14	NZ16	ナット 8 2シュ M16	1	
15	WSA16	バネザガネ 3ゴウ M16	1	
16	030619101M	ワッシャ; 17×6	1	
17	1641050004	ロッドCP; 1	2	
18	1641080004	ロッドCP; 2	2	
19	125994000M	スプリング; A 4.5×29.5×420	2	
20	1628860000	ピン; 19×58 Ass y	4	見21付
21	NN16	ナイロンナット M16	4	
22	075319000M	カラー; 20×6	4	
23	1641110004	プリセットベース	2	
24	BZ12030	ボルト 8.8 M12×30	6	
25	WSA12	バネザガネ 3ゴウ M12	6	

MGR4200 ジャイロレーキ ギヤボックス



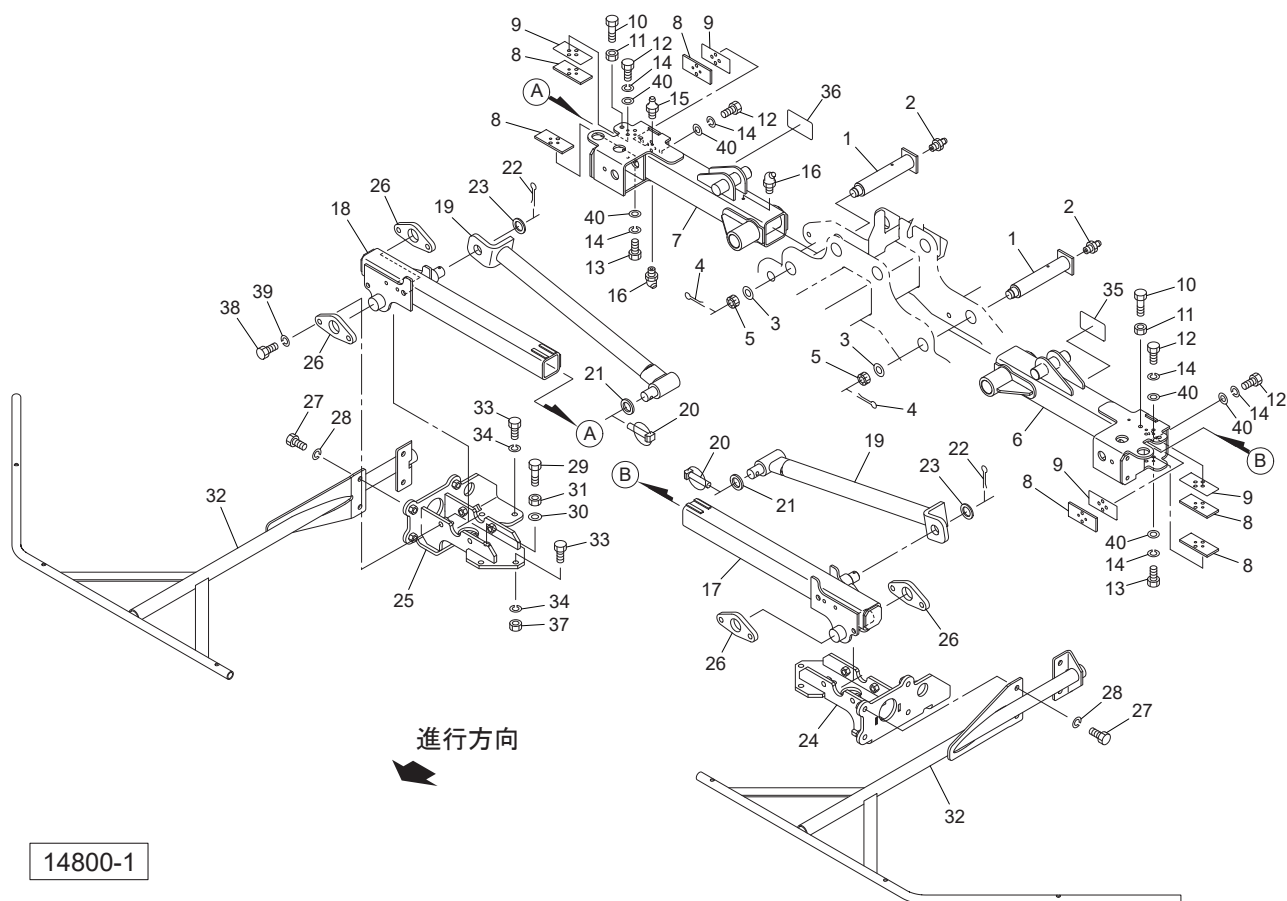
見出番号	部品番号	部品名称	個数	備考
1	1640570004	ギヤボックス	1	
2	1640580004	フランジ; 1	2	
3	1640590004	フランジ; 2	1	
4	1640600002	ギヤ; M4. 75 × 15 T	2	
5	1640610002	ギヤ: M5 × 18 T	2	
6	1640620002	シャフト; 1	2	
7	1640630002	シャフト; 2	1	
8	1640640002	カラー; 30. 5 × 10. 5	3	
9	1640650002	カラー; 25. 5 × 4. 0	1	
10	1640660002	カラー; 32. 9 × 8. 9	1	
11	1640680004	キャップ	1	
12	1640700004	ブラケット; ギヤボックス	1	
13	DC025	Cガタトメワ ジク 25	1	
14	DC030	Cガタトメワ ジク 30	2	
15	DC035	Cガタトメワ ジク 35	2	
16	DHC072	Cガタトメワ アナ 72	3	
17	J6207	ボールベアリング 6207	3	
18	J6305	ボールベアリング 6305	1	
19	J6307	ボールベアリング 6307	2	
20	D356210	オイルシール D35 × 62 × 10	2	
21	D406210	オイルシール D40 × 62 × 10	1	
22	KRCA6210	シールキャップ SC62-10N	1	
23	0554000000	シム	2	
24	0009820000	M10プラグ; パッキンツキ	2	
25	0591333000	チェックプラグAS	1	

MGR4200 ジャイロレーキ ギヤボックス



見出番号	部品番号	部品名称	個数	備考
26	BX10030	ボルト 10.9 M10×30	10	
27	BX10035	ボルト 10.9 M10×35	2	
28	WSA10	バネザガネ 3ゴウ M10	12	
29	BZ12030	ボルト 8.8 M12×30	2	
30	NZ14	ナット 8.2シユ M14	4	
31	WSA14	バネザガネ 3ゴウ M14	4	
32	WRA14	ヒラザガネ M14	4	
33	0008230000	PICカバー; 1	3	
34	JSSB060ASY	パワージョイント SSB-60	2	
35	1640710000	パワージョイント TL75A-65T	1	
36	1640690004	ピン; M14	2	
37	ORP014	Oリング P-14	2	
38	NZ12	ナット 8.2シユ M12	2	
39	WSA12	バネザガネ 3ゴウ M12	2	
40	BZ12025	ボルト 8.8 M12×25	5	
41	WSA12	バネザガネ 3ゴウ M12	5	
42	0599871000	シム	—	
43	0951061000	シム; 25.5×0.2	—	
44	1640400000	ラベル; オイル	1	
45	0000963000	PICキャップ; 35	1	

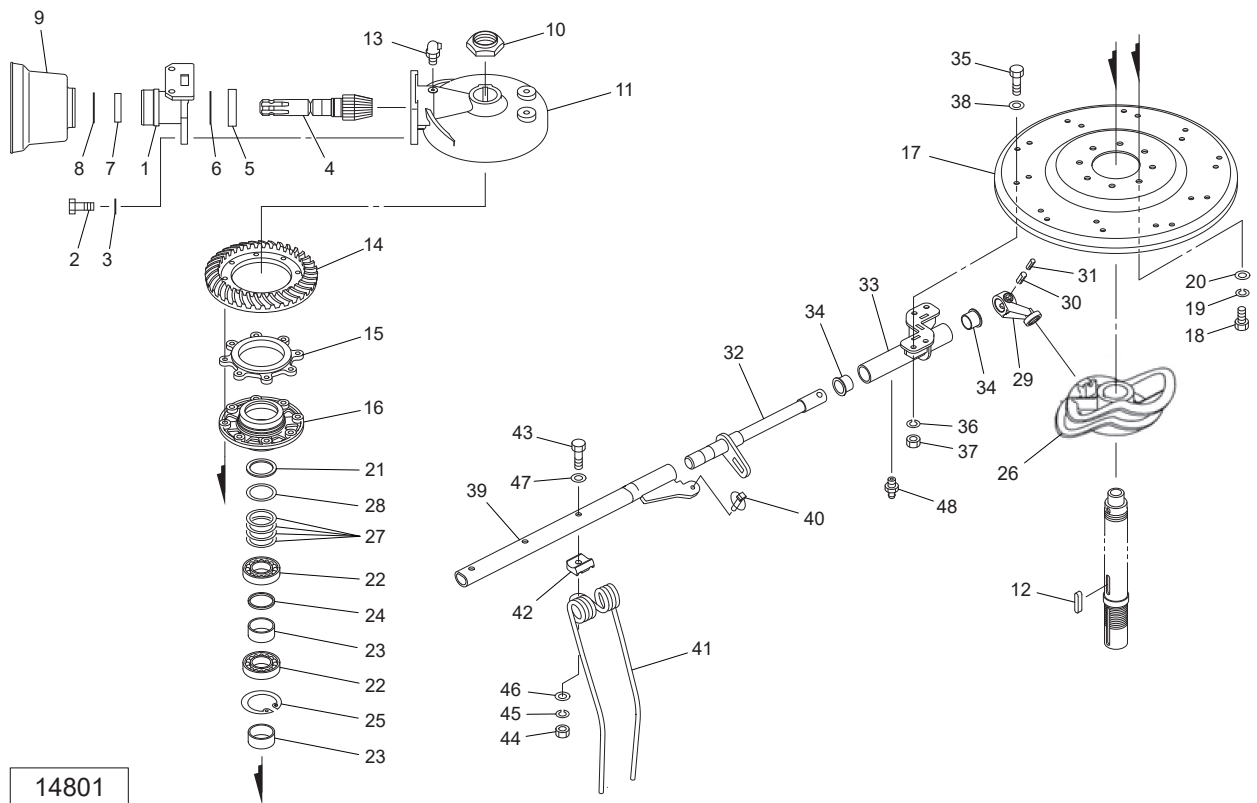
MGR4200 ジャイロレーキ サブフレーム・ガード



見出番号	部品番号	部品名称	個数	備考
1	164165000M	ピンCP ; 3.5 × 17.5	2	
2	ONA6	グリースニップル A M6	2	
3	WRA24	ヒラザガネ M2.4	2	
4	PC050036	ワリピン5 × 3.6	2	
5	NC2L24200	キャッスルナット 2シュヒク M2.4 × 2.00	2	
6	1641681003	サブフレームCP ; 2L	1	
7	1641921003	サブフレームCP ; 2R	1	
8	1641791000	ガイドプレート	6	
9	164180100M	プレート	4	
10	BSZ10020	コガタボルト 7 M10 × 20	8	
11	NSZ10	コガタナット 8 2シュ M10	8	
12	BZ06016	ボルト 8.8 M6 × 16	8	
13	BZ06012	ボルト 8.8 M6 × 12	4	
14	WS06	バネザガネ 2ゴウ M6	12	
15	ONA6	グリースニップル A M6	2	
16	ONB6	グリースニップル B M6	4	
17	1641810003	サブフレームCP ; 1L	1	
18	1641960003	サブフレームCP ; 1R	1	
19	1641900004	プリセットロッドCP	2	
20	000739000M	リンチピン ; 9	2	
21	096972000M	カラー ; 25.5 × 5	2	
22	PC050036	ワリピン5 × 3.6	2	
23	060807100M	ワッシャ	2	
24	1642100003	ロータブラケットCP ; L	1	
25	1642310003	ロータブラケットCP ; R	1	

MGR4200 ジャイロレーキ

ティンアーム・ロータ(左)

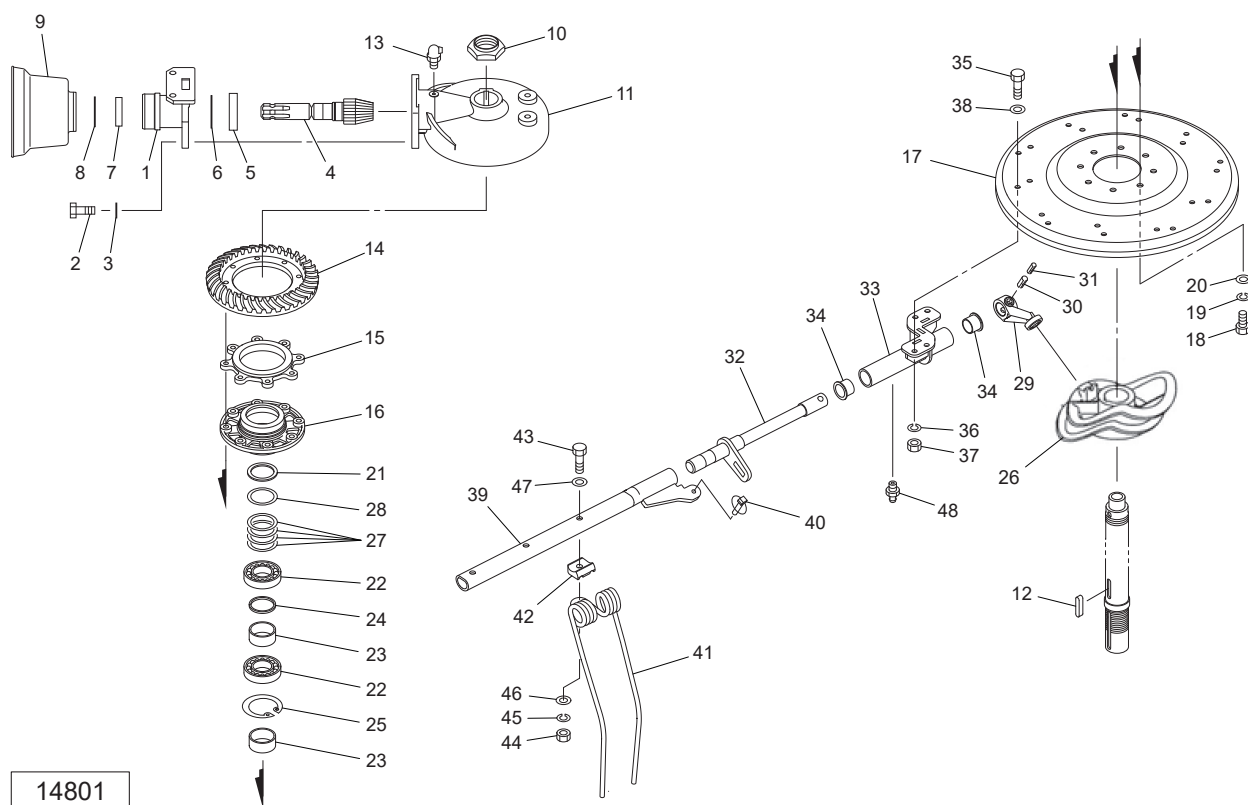


14801

見出番号	部品番号	部品名称	個数	備考
1	1642150003	ロータフレームCP	1	
2	BZ14035	ボルト 8.8 M14×35	4	
3	WSA14	バネザガネ 3ゴウ M14	4	
4	1642190002	ピニオンシャフトCP	1	
5	J6208LLU	ボールベアリング 6208LLU	1	
6	DC040	Cガタトメワ ジク 40	1	
7	J6007LLU	ボールベアリング 6007LLU	1	
8	DHC062	Cガタトメワ アナ 62	1	
9	0008230000	PICカバー	1	
10	804045000M	カシメロックナット; M50×1.5	1	
11	1294471003	ギヤケース	1	
12	KFC10080500	ヘイコウキー リョウマル 10×8×50	2	
13	ONC6	グリースニップル C M6	1	
14	1642210002	ロータギヤ; M4.5×55T	1	
15	1642220002	ボス	1	
16	0914441003	ロータハウジング	1	
17	1642230003	ロータプレート; L	1	
18	BSZ10050	コガタボルト 7 M10×50	8	
19	WSA10	バネザガネ 3ゴウ M10	8	
20	044098500M	ワッシャ; 10	8	
21	1642240000	ワッシャ; 50.5×3.2	1	
22	J6010LLU	ボールベアリング 6010LLU	2	
23	1642250002	カラー; 50.5×25.5	2	
24	1642260000	ワッシャ; 50.5×4.5	1	
25	DHC080	Cガタトメワ アナ 80	1	

MGR4200 ジャイロレーキ

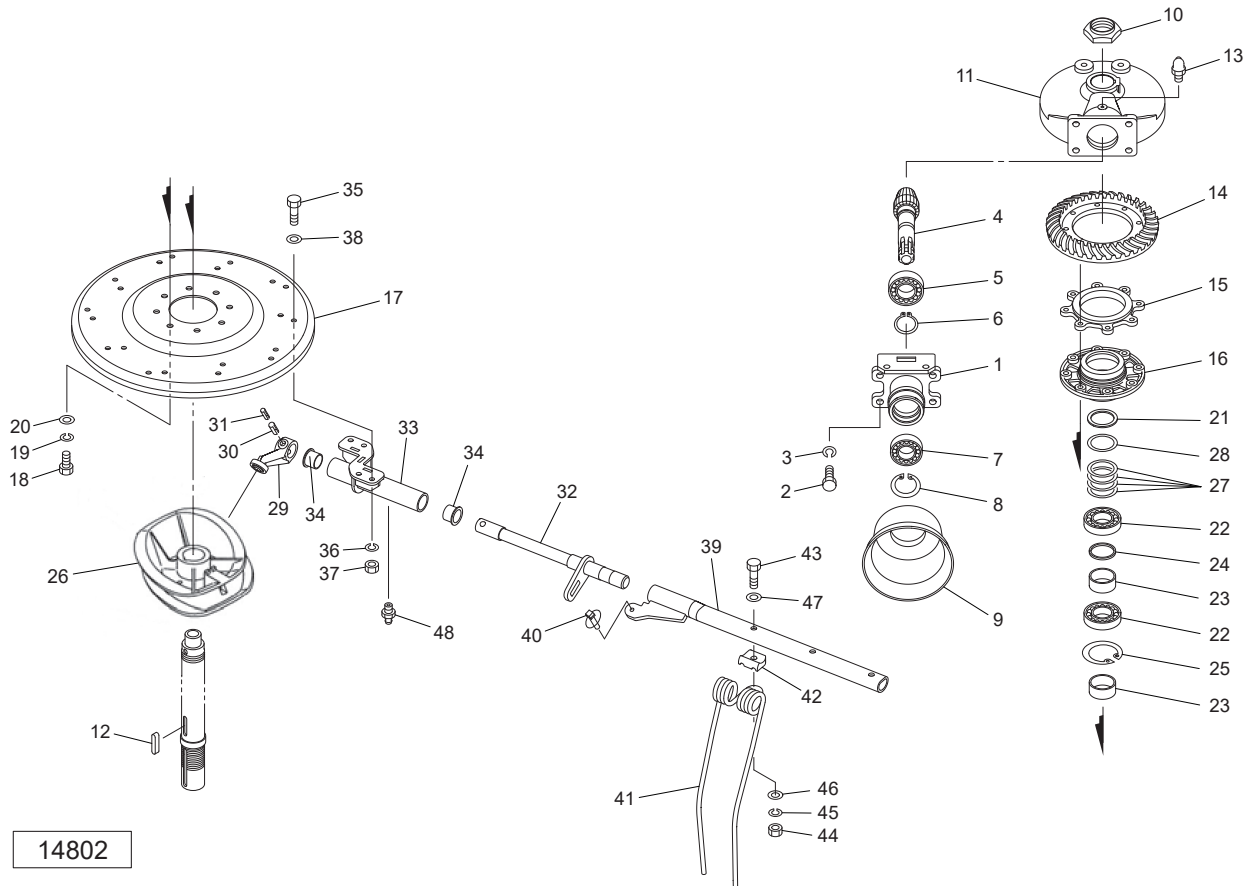
ティンアーム・ロータ(左)



見出番号	部品番号	部品名称	個数	備考
26	1263210003	カム ; L	1	
27	0341931000	シム	4	
28	0340191000	シム	1	
29	0878410003	ローラアームCP	5	
30	PS120050W	スプリングピン ダブルヨウ 12×50	5	
31	PS080050W	スプリングピン ダブルヨウ 8×50	5	
32	1641970003	シャフトCP	5	
33	1641990003	アームホルダCP ; L	5	
34	1642040000	ブッシュ	10	
35	BSZ10030	コガタボルト 7 M10×30	20	
36	WSA10	バネザガネ 3ゴウ M10	20	
37	NSZ10	コガタナット 8 2シュ M10	20	
38	044098500M	ワッシャ ; 10	20	
39	1642051004	ティンアームCP ; L	5	
40	000739000M	リンチピン ; 9	5	
41	1642070006	ティン	15	
42	076390100M	ティンザガネ ; U	15	
43	BZ12075	ボルト 8.8 M12×75	15	
44	NZ12	ナット 8 2シュ M12	15	
45	WSA12	バネザガネ 3ゴウ M12	15	
46	067931100M	ワッシャ ; 12	15	
47	WRA12	ヒラザガネ M12	15	
48	ONA6	グリースニップル A M6	5	

MGR4200 ジャイロレーキ

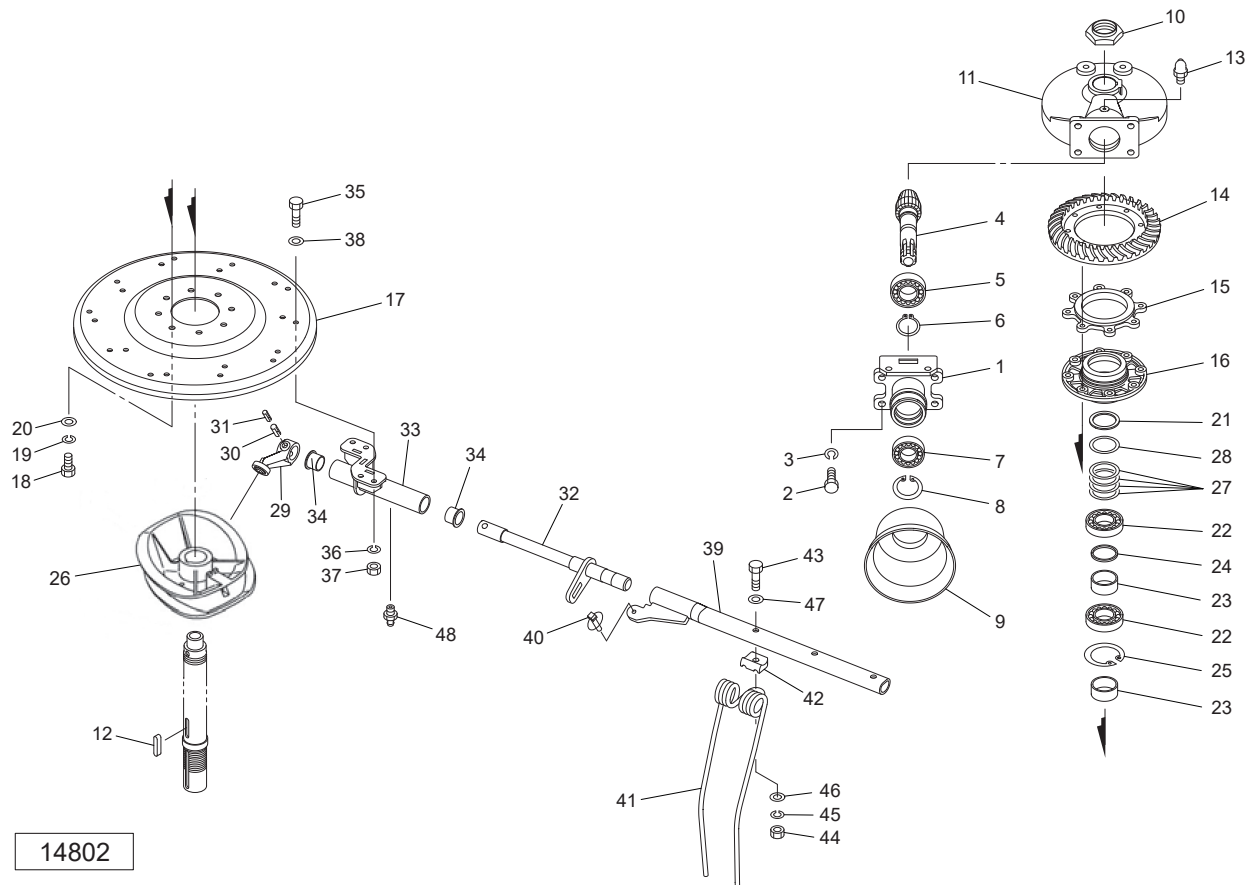
ティンアーム・ロータ(右)



見出番号	部品番号	部品名称	個数	備考
1	1642150003	ロータフレームCP	1	
2	BZ14035	ボルト 8.8 M14×35	4	
3	WSA14	バネザガネ 3ゴウ M14	4	
4	1642190003	ピニオンシャフトCP	1	
5	J6208LLU	ボールベアリング 6208LLU	1	
6	DC040	Cガタトメワ ジク 40	1	
7	J6007LLU	ボールベアリング 6007LLU	1	
8	DHC062	Cガタトメワ アナ 62	1	
9	0008230000	PICカバー	1	
10	804045000M	カシメロックナット; M50×1.5	1	
11	1294471003	ギヤケース	1	
12	KFC10080500	ヘイコウキー リョウマル 10×8×50	2	
13	ONC6	グリースニップル C M6	1	
14	1642210002	ロータギヤ; M4.5×55T	1	
15	1642220002	ボス	1	
16	0914441003	ロータハウジング	1	
17	1642330003	ロータプレート; R	1	
18	BSZ10050	コガタボルト 7 M10×50	8	
19	WSA10	バネザガネ 3ゴウ M10	8	
20	044098500M	ワッシャ; 10	8	
21	1642240000	ワッシャ; 50.5×3.2	1	
22	J6010LLU	ボールベアリング 6010LLU	2	
23	1642250002	カラー; 50.5×25.5	2	
24	1642260000	ワッシャ; 50.5×4.5	1	
25	DHC080	Cガタトメワ アナ 80	1	

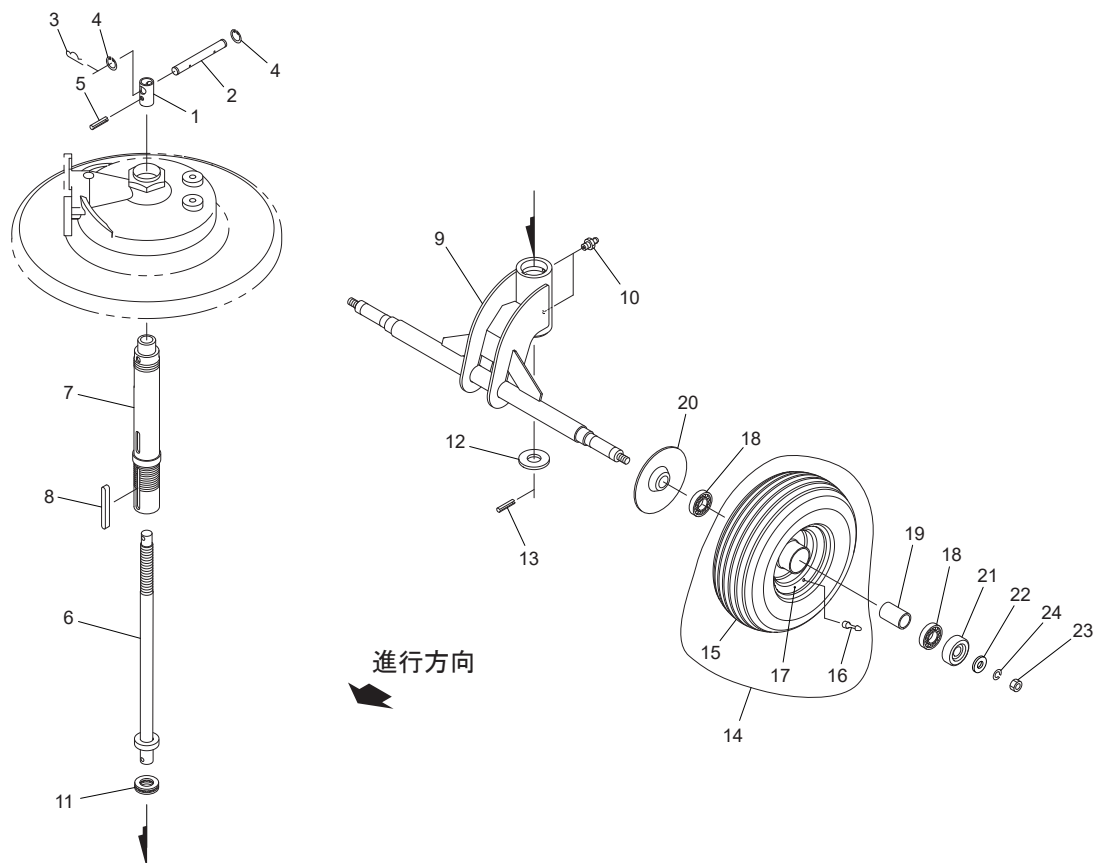
MGR4200 ジャイロレーキ

ティンアーム・ロータ(右)



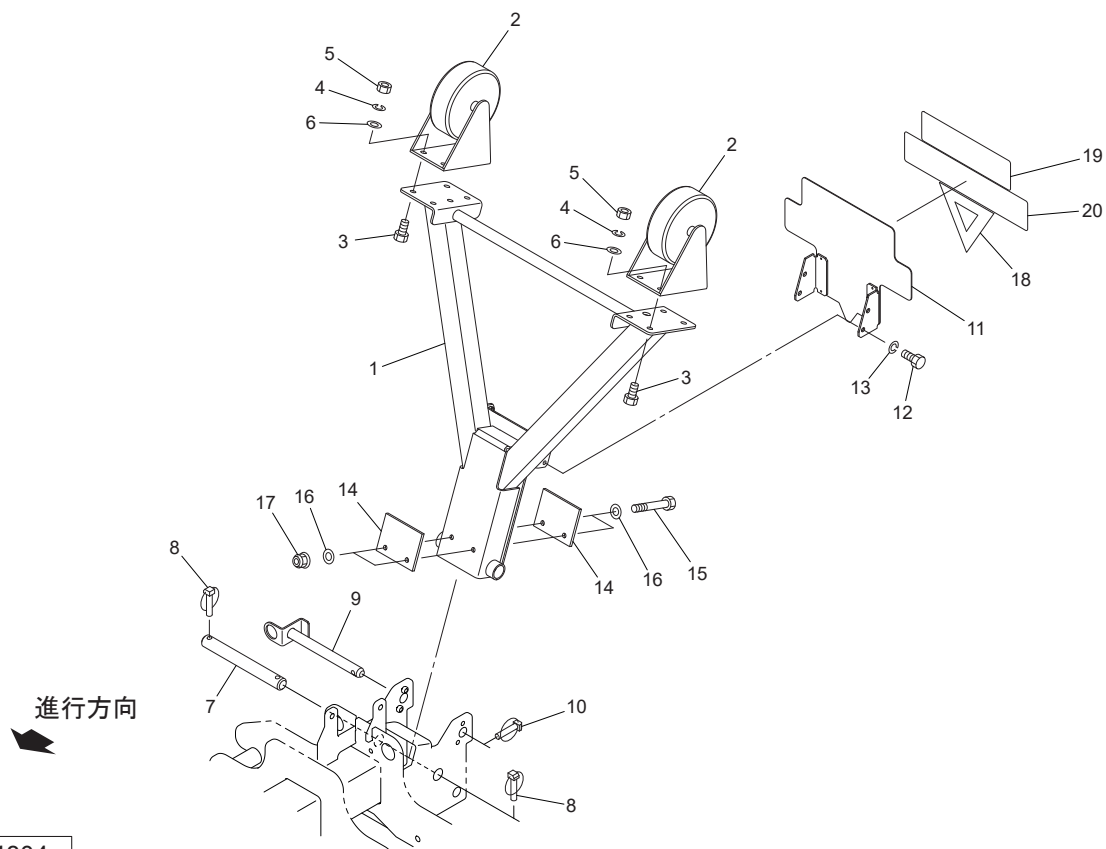
見出番号	部品番号	部品名称	個数	備考
26	1263200003	カム ; R	1	
27	0341931000	シム	4	
28	0340191000	シム	1	
29	0878410003	ローラアームCP	5	
30	PS120050W	スプリングピン ダブルヨウ 12×50	5	
31	PS080050W	スプリングピン ダブルヨウ 8×50	5	
32	1641970003	シャフトCP	5	
33	1642080003	アームホルダCP ; R	5	
34	1642040000	ブッシュ	10	
35	BSZ10030	コガタボルト 7 M10×30	20	
36	WSA10	バネザガネ 3ゴウ M10	20	
37	NSZ10	コガタナット 8 2シュ M10	20	
38	044098500M	ワッシャ ; 10	20	
39	1642091004	ティンアームCP ; R	5	
40	000739000M	リンチピン ; 9	5	
41	1642070006	ティン	15	
42	076390100M	ティンザガネ ; U	15	
43	BZ12075	ボルト 8.8 M12×75	15	
44	NZ12	ナット 8 2シュ M12	15	
45	WSA12	バネザガネ 3ゴウ M12	15	
46	067931100M	ワッシャ ; 12	15	
47	WRA12	ヒラザガネ M12	15	
48	ONA6	グリースニップル A M6	5	

MGR4200 ジャイロレーキ アクスル・タイヤ・ハブ



見出番号	部品番号	部品名称	個数	備考
1	164234000M	パイプ	2	
2	164235000M	バー	2	
3	000087200M	ベータピン; 16×2.3	2	
4	DC016	Cガタトメワジク 16	4	
5	PS080032	スプリングピン 8×32	2	
6	164236100M	シャフトCP	2	
7	1642380002	ロータシャフトCP	2	
8	1642400000	ハイコウキー リヨウマル 10×8×100	2	
9	1642411004	アクスルCP	2	
10	ONA6	グリースニップル A M6	4	
11	J51205	スラストベアリング 51205	2	
12	164247000M	ワッシャ; 27×6	2	
13	PS080063	スプリングピン 8×63	2	
14	1600561000	タイヤサブAS; 13×5.00-6-4PR	4	見15~17Assy
15	0005090000	タイヤ; 13×5.00-6-4PR	4	
16	RTR412	リムバルブシステム TR412	4	
17	000504000C	ホイール; 3.50×6DC	4	
18	J6205LLU	ボールベアリング 6205LLU	8	
19	089247000M	カラー; 27.6×53	4	
20	000525000M	キャップ	4	
21	000762000M	キャップ	4	
22	072968100M	ワッシャ; 14	4	
23	NZ14	ナット 8 2シュ M14	4	
24	WSA14	バネザガネ 3ゴウ M14	4	

MGR4200 ジャイロレーキ スタンド

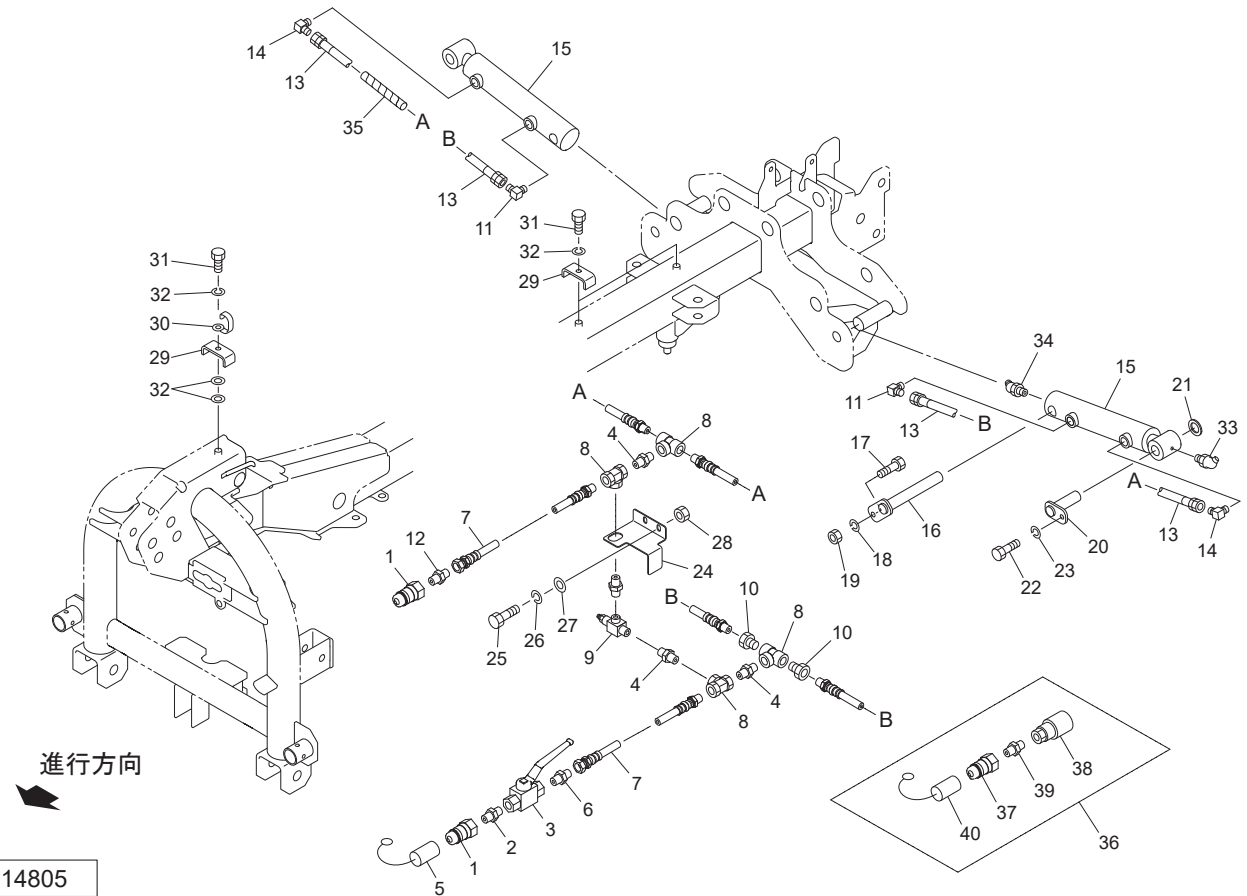


14804

見出番号	部品番号	部品名称	個数	備考
1	1641480004	スタンドCP ; R e	1	
2	1641550000	キャスター ; SKH-150VAH	2	
3	BSZ10025	コガタボルト 7 M10×25	8	
4	WSA10	バネザガネ 3ゴウ M10	8	
5	NSZ10	コガタナット 8 2シュ M10	8	
6	044098500M	ワッシャ ; 10	8	
7	164156000M	ピン ; C25×215	1	
8	000739000M	リンチピン ; 9	2	
9	164157000M	ピンCP	1	
10	000739000M	リンチピン ; 9	1	
11	1641600004	ステーCP	1	
12	BSZ08020	コガタボルト 7 M8×20	4	
13	WSA08	バネザガネ 3ゴウ M8	4	
14	1641640000	プレート	2	
15	BSZ08090	コガタボルト 7 M8×90	2	
16	WRA08	ヒラザガネ M8	4	
17	NNF08	フランジナイロンナット M8	2	
18	1600840000	ラベル ; セイゲンヒョウシキ	1	
19	1601500000	ラベル ; ソウコウソクド	1	
20	1601510000	ラベル ; 15 km/h	1	

MGR4200 ジャイロレーキ

油圧



14805

見出番号	部品番号	部品名称	個数	備考
1	CLF30M	カップラ オス PT3/8	2	
2	2083-06-04	ニップル PT3/8×PT1/4	1	
3	0009830000	ストップバルブ ; 1/4	1	
4	2083-04	ニップル PT1/4	4	
5	0007761000	カップラキャップ ; 3/8	2	
6	1013-04	ホースニップル PF1/4×PT1/4	1	
7	KH0402500BP	ユアツホース 1/4×2500 S1-4	2	
8	2091-04	ティー PT1/4	4	
9	1447700000	リリースバルブ ; PT1/4	1	
10	1640480000	オリフィスツキコネクタ ; 0.8	2	
11	1035-04	ホースエルボ PF1/4×PT1/4	2	
12	1013-04-06	ホースニップル PF1/4×PT3/8	1	
13	KH0400650BP	ユアツホース 1/4×650 S1-4	4	
14	1033-04	ホースエルボ PF1/4×PT1/4	2	
15	1265764106	シリンダ ; CWP50×135×340	2	見33・34付
16	164050000M	ピンCP ; F25×175	2	
17	BSZ10030	コガタボルト 7 M10×30	2	
18	WSA10	バネザガネ 3ゴウ M10	2	
19	NSZ10	コガタナット 8 2シュ M10	2	
20	164053000M	ピンCP ; F25×79	2	
21	060807100M	ワッシャ	2	
22	BSZ10020	コガタボルト 7 M10×20	2	
23	WSA10	バネザガネ 3ゴウ M10	2	
24	164056000M	ブラケット	1	
25	BSZ08025	コガタボルト 7 M8×25	2	

調 整

S-230818B

千 歳 本 社 066-8555 千 歳 市 上 長 都 1 0 6 1 番 地 2
TEL 0123-26-1123
FAX 0123-26-2412

千 歳 営 業 所 066-8555 千 歳 市 上 長 都 1 0 6 1 番 地 2
TEL 0123-22-5131
FAX 0123-26-2035

豊 富 営 業 所 098-4100 天 塩 郡 豊 富 町 字 上 サ ロ ベ ッ 1 1 9 1 番 地 4 4
TEL 0162-82-1932
FAX 0162-82-1696

帯 広 営 業 所 080-2462 帯 広 市 西 2 2 条 北 1 丁 目 1 2 番 地 4
TEL 0155-37-3080
FAX 0155-37-5187

中 標 津 営 業 所 086-1152 標 津 郡 中 標 津 町 北 町 2 丁 目 1 6 番 2
TEL 0153-72-2624
FAX 0153-73-2540

花 巻 営 業 所 028-3172 岩 手 県 花 巻 市 石 鳥 谷 町 北 寺 林 第 1 1 地 割 1 2 0 番 3
TEL 0198-46-1311
FAX 0198-45-5999

仙 台 営 業 所 984-0032 宮 城 県 仙 台 市 若 林 区 荒 井 5 丁 目 2 1 - 1
TEL 022-353-6039
FAX 022-353-6040

小 山 営 業 所 323-0158 栃 木 県 小 山 市 梁 2 5 1 2 - 1
TEL 0285-49-1500
FAX 0285-49-1560

東 海 営 業 所 485-0081 愛 知 県 小 牧 市 横 内 字 立 野 6 7 8 - 1
TEL 0568-75-3561
FAX 0568-75-3563

岡 山 営 業 所 700-0973 岡 山 県 岡 山 市 北 区 下 中 野 7 0 4 - 1 0 3
TEL 086-243-1147
FAX 086-243-1269

熊 本 営 業 所 861-8030 熊 本 県 熊 本 市 東 区 小 山 町 1 6 3 9 - 1
TEL 096-389-6650
FAX 096-389-6710

都 城 営 業 所 885-1202 宮 崎 県 都 城 市 高 城 町 穂 満 坊 1 0 0 3 - 2
TEL 0986-53-2222
FAX 0986-53-2233