

STAR

ジャイロレーキ

取 扱 説 明 書

製品コード
型

式

K46315

MGR4200

部品ご注文の際は、ネームプレートをお確かめの上、
部品供給型式を必ずご連絡下さい。

“必読”機械の使用前には必ず読んでください。

株式会社IHIアグリテック

■仕様 *仕様は予告なく変更する場合があります。

型 式	規格 mm	作業時機体寸法 (移動時)			重量 kg	作業幅 mm	ロータ 径 mm	性能			アーム (タイン数)	タイヤ サイズ	適応トラクタ			
		全長 mm	全幅 mm	全高 mm				作業速度 km / 時	作業能力 a / 時	ウインド ロー幅 mm			kW (PS)	重量 kg	油圧 圧力 Mpa	油圧 流量 L/min
MGR4200	4200	2550 (2550)	3800 ~ 4300 (2050)	1600 (2450)	550 (530)	3650 3810 3910 4150	1850	3~12	100 ~ 380	800 ~ 1200	10 (3/アーム)	13×5.00 -6-4PR	33~73.5 (45~100)	1900 以上	15 ~ 21	30 以下

※ 重量の () は前後のスタンドを取り外した重量です。

※ 作業条件 (草の収量、水分量、切断長、車速、PTO 回転数など) により作業能力や草の拾い残し量が変わります。
状況に応じ車速やPTO 回転数、作業姿勢などを調整してください。

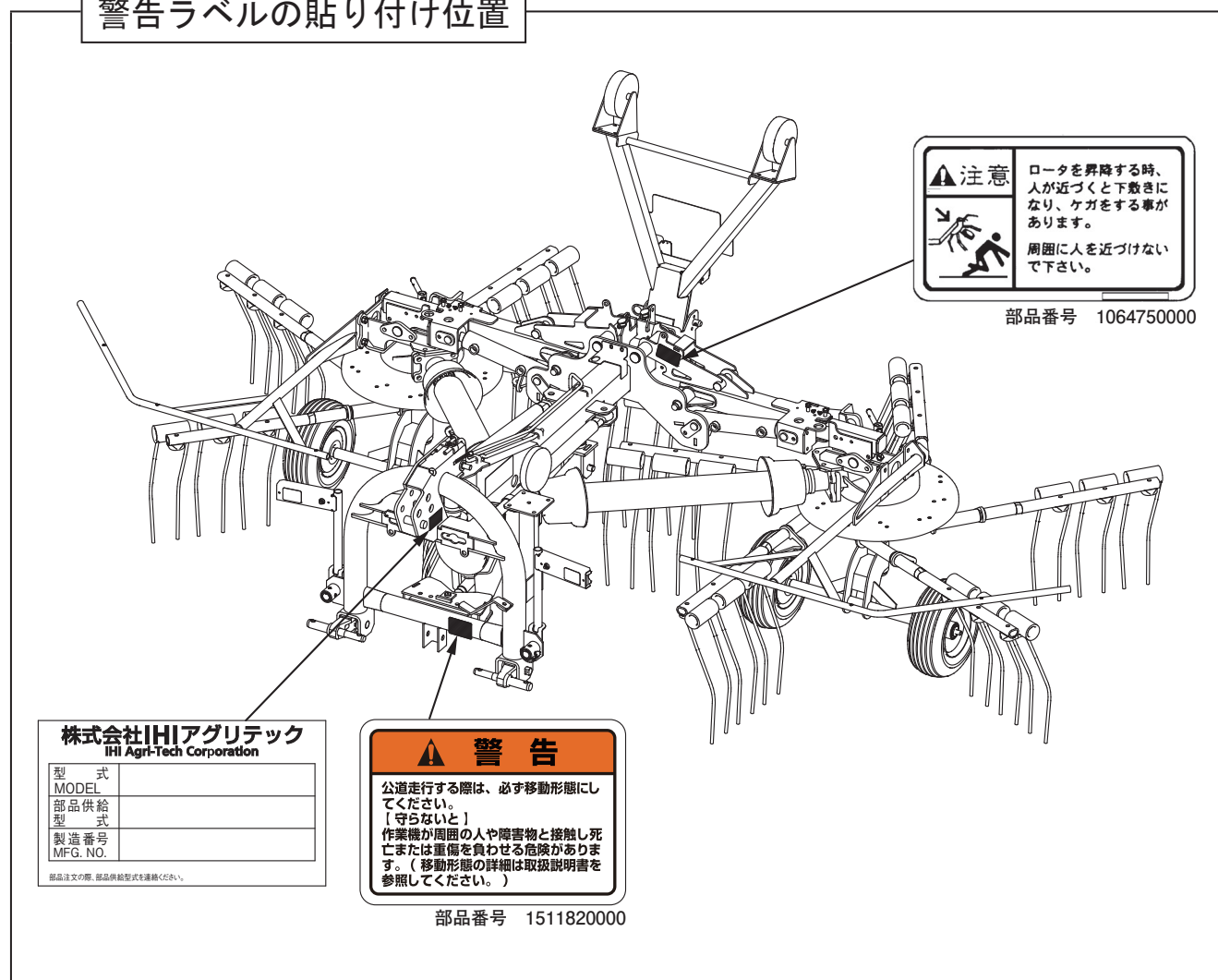
⚠ 安全に作業するために


安全に関する警告について

⚠印付きの警告マークは安全上、特に重要な項目を示しています。
警告を守り、安全な作業を行ってください。

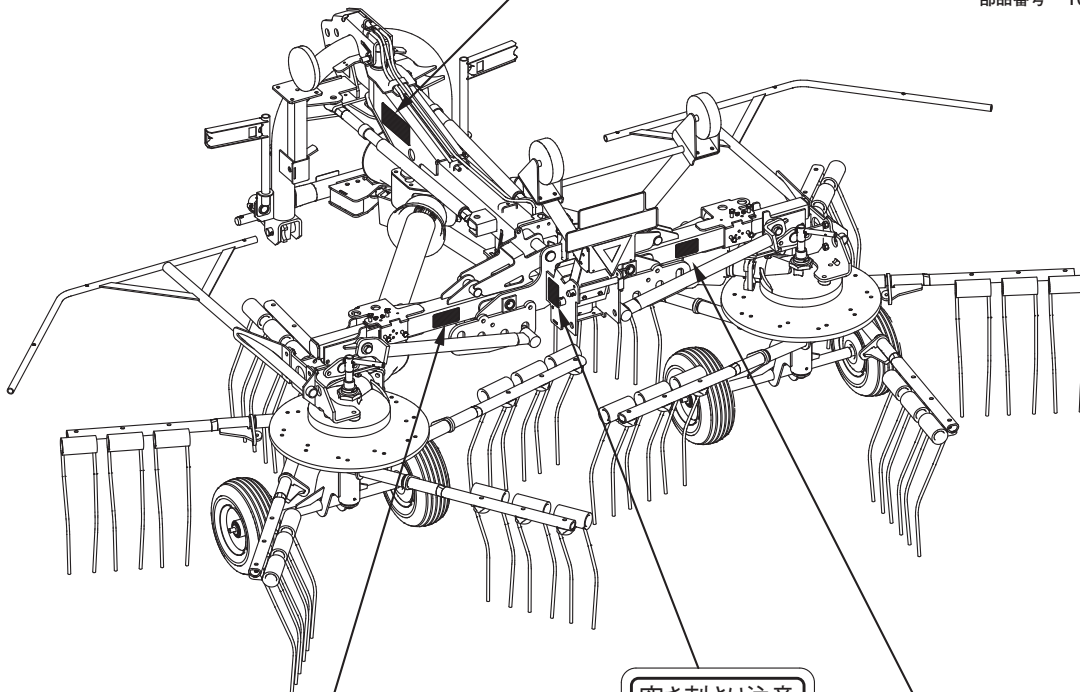
- ⚠ 危険** その警告文に従わなかった場合、死亡または重傷を負うことになるものを示します。
- ⚠ 警告** その警告文に従わなかった場合、死亡または重傷を負う危険性があるものを示します。
- ⚠ 注意** その警告文に従わなかった場合、ケガを負うおそれがあるものを示します。


警告ラベルの貼り付け位置



 注意	<p>本機を運転するときには、必ず取扱説明書をよくお読み下さい。</p> <ol style="list-style-type: none"> 1. 作業に適した、だぶつきのない服装で行って下さい。 2. 酒を飲んだとき、過労さみ、病気や妊娠しているときは、作業をしないで下さい。子供には運転させないで下さい。 3. 本機を運転するときは、周囲の安全を確認して下さい。 4. 運転前には、必ず点検や調整をして下さい。 5. 点検や調整をするときは、必ずPTOなどの動力遮断や動力停止（エンジン、電源など）をしてから行って下さい。 6. 点検・調整で取り外したカバー類は、必ず元通りに取り付けて下さい。 7. 他人に本機を貸すときは、必ず「取扱説明書」をよく読んでから作業するようすすめて下さい。 8. 公道走行する場合は、関連法令を順守して下さい。
---	--

部品番号 1061641000



 危険	<p>運転中又は回転中、ロータに接触すると巻き込まれ、ケガをする事があります。</p> <p>周囲に人を近づけないで下さい。</p> <p>回転させてのロータの折りたたみは、危険です。やめて下さい。</p>
---	---

部品番号 1064730000

突き刺さり注意

<p>タインアーム・ウインドローケージ取扱い時、鋭利な先端部で負傷の恐れがあります。顔や目に近づけないよう十分注意してください。</p>

部品番号 1511410000

 警告	<p>運転中又は回転中、タインにより石などが飛散し、ケガをする事があります。</p> <p>周囲に人を近づけないで下さい。</p>
---	---

部品番号 1064740000

ー ラベルが損傷したときは ー

警告ラベルは、使用者および周囲の作業員などへ危険を知らせる大切なものです。

ラベルが損傷したときは、すみやかに貼り替えてください。

注文の際には、この図に示す 部品番号 をお知らせください。

安全操作上の注意点

ここに記載されている注意事項を守らないと、死亡を含む傷害を生じる恐れがあります。

作業前には、作業機およびトラクタの取扱説明書をよくお読みになり、十分に理解をしてからご使用ください。

作業前に

取扱説明書は製品に近接して保存を

▲ 注意

- 機械の取り扱いで分からない事があったとき、取扱説明書を製品に近接して保存していないため、自分の判断だけで対処すると思わぬ事故を起こし、ケガをする事があります。取扱説明書は分からない事があったときにすぐに取り出せるよう、製品に近接して保存してください。

取扱説明書をよく読んで作業を

▲ 注意

- 取扱説明書に記載されている安全上の注意事項や取扱要領の不十分な理解のまま作業すると、思わぬ事故を起こす事があります。作業を始めるときは、製品に貼付している警告ラベル、取扱説明書に記載されている安全上の注意事項、取扱要領を十分に理解してから行ってください。

こんなときは運転しないでください

▲ 警告

- 体調が悪いとき、機械操作に不慣れな場合などに運転すると、思わぬ事故を起こす事があります。次の場合は、運転しないでください。
 - 過労、病気、薬物の影響、その他の理由により作業に集中できないとき。
 - 酒を飲んだとき。
 - 機械操作が未熟な人。
 - 妊娠しているとき。

服装は作業に適していますか

▲ 警告

- 作業に適さない服装で機械を操作すると、衣服の一部が機械に巻き込まれ、死亡を含む傷害をまねく事があります。次に示す服装で作業してください。

- 袖や裾は、だぶつきのないものを着用する。
- ズボンや上着は、だぶつきのないものを着用する。
- ヘルメットを着用する。
- はちまき、首巻きタオル、腰タオルなどはしない。

機械を他人に貸すときは

▲ 警告

- 機械を他人に貸すとき、取扱説明書に記載されている安全上の注意事項や取扱要領が分からないため、思わぬ事故を起こす事があります。取扱い方法をよく説明し、取扱説明書を渡して使用前にはよく読むように指導してください。

機械の改造禁止

▲ 注意

- 機械の改造や、当社指定以外のアタッチメント・部品などを取り付けて運転すると、機械の破損や傷害事故をまねく事があります。機械の改造はしないでください。アタッチメントは当社指定製品を使用してください。部品交換するときは、当社が指定するものを使用してください。

始業点検の励行

▲ 警告

- 機械を使用するときは、取扱説明書に基づき始業点検を行い、異常箇所は必ず整備を行ってください。守らないと、機械の破損を引き起こすだけでなく、機械に巻き込まれる等の思わぬ事故により、死亡または重傷を負う危険性があります。

エンジン始動・発進するときは

▲ 警告

- エンジンを始動するとき、トラクタの横やステップに立ったまま行くと、緊急事態への対処ができず、運転者はもちろん周囲にいる人がケガをする事があります。運転席に座り、周囲の安全を確認してから行ってください。
- エンジンを始動するとき、主変速レバーを「N」（中立）にして行わないと、変速機が接続状態になっているため、トラクタが暴走し思わぬ事故を起こす事があります。主変速レバーを「N」（中立）にして行ってください。
- PTOを切らないでエンジンを始動すると、急に作業機が駆動され、周囲にいる人がケガをする事があります。PTOを切ってから始動してください。

- 急発進するとトラクタ前輪が浮き上がる事があり、運転者が振り落とされたり、周囲の人を巻き込んだり、思わぬ事故を起こす事があります。周囲の安全を確認し、ゆっくりと発進してください。
- 室内で始動するとき、排気ガスにより中毒になる事があります。窓、戸などを開け、十分に換気してください。

作業機を着脱するときは

▲ 警告

- 作業機を着脱するためにトラクタを移動させるとき、トラクタと作業機の間に入っていると、挟まれてケガをする事があります。トラクタと作業機の間に入らないでください。

▲ 注意

- 作業機をトラクタに着脱するとき、傾斜地や凹凸地または軟弱地などで行うと、トラクタが不意に動き出し、思わぬ事故を起こす事があります。平坦で地盤のかたい所で行ってください。
- 格納時やマッチング時にタイヤに顔を近づけ過ぎないでください。タイヤが目には刺さり失明する可能性があります。
- 3点リンクに装着して持ち上げたときに、総重量の20%以上の荷重が前輪に作用している必要があります。それが出来ない場合は本機を装着しないでください。

パワージョイントを使用するときは

▲ 危険

- カバーのないパワージョイントを使用すると、巻き込まれてケガをする事があります。カバーのないパワージョイントは、使用しないでください。
- カバーが損傷したまま使用すると、巻き込まれてケガをする事があります。損傷したらすぐに取り替えてください。使用前には、損傷がないか点検してください。
- トラクタおよび作業機に着脱するとき、第三者の不注意により、不意にパワージョイントが回転し、ケガをする事があります。PTOを切り、トラクタのエンジンをとめて行ってください。
- カバーのチェーンを取り付けずに使用すると、カバーが回転し、巻き込まれてケガをする事があります。トラクタ側と作業機側のチェーンを回転しない所に連結してください。

▲ 注意

- 最伸時の重なりが100mmを下回ると、ジョイントを回転させたとき、破損しケガをする事があります。最縮時の隙間が25mmよりも小さくなると、ジョイントの突き上げが起きることがあり、ジョイントの破損をまねき、ケガをする事があります。適正な重なり量で使用してください。
- パワージョイントを接続したとき、クランプピンが溝に納まっていないか、PIC軸の側のピンの抜け止めがヨークの溝に納まっていないと、使用中に外れ、ケガをする事があります。ピンおよび抜け止めが溝に納まっているか、接続部を押し引きして確認してください。

公道走行するときは

▲ 危険

- 公道走行するときは公道走行関連法令を守り、周囲の安全確認を必ず行ってください。また、トラクタおよび作業機の周囲に入らないでください。守らないと周囲の人を巻き込み、死亡または重傷を負わせることになります。
- 公道走行するときはPTOを入れないでください。守らないと周囲の人を巻き込み、死亡または重傷を負わせることになります。
- 公道走行するときは運行速度15km/h以下で走行してください。但し、日本農業機械工業会ホームページにて車両(トラクタ)と作業機の組み合わせの安定性が確認されている場合は、運行速度35km/h未満での運行が可能になります。その場合は制限車両ラベルと運行制限ラベルをはがしてください。

※一般社団法人日本農業機械工業会

<http://www.jfmma.or.jp/koudo.html>



- カバー等の部品のロック、固定は確実に行ってください。守らないと走行中にカバー等の部品が脱落し、周囲の人に危害を加えるおそれがあります。

- タインアームを固定しているリンチピンの点検は確実に行ってください。

守らないと走行中にタインアームなどが脱落し、周囲の人に危害を加える恐れがあります。

⚠ 警告

- 公道走行するときは、必ず移動形態にしてください。
詳細は「3 作業の仕方」の「5 運搬」を参照してください。
- 公道走行するときは作業機がトラクタにしっかりと装着されていることを確認してください。
守らないと走行中に作業機が外れ、周囲の人に当たり、死亡または重傷を負う危険性があります。
- 公道走行するときは作業機に工具、部品などを積載した状態で走行しないでください。
守らないと走行中に積載物が落下し、死亡または重傷を負う危険性があります。
- 作業機の部品が固定されているか確認してください。
守らないと走行中に部品が外れ、周囲の人に当たり、死亡または重傷を負う危険性があります。
- 公道走行する前に灯火器、反射器の点検・清掃を行ってください。
灯火器が点灯しない場合には部品を交換してください。
また、夜間走行時は作業機の尾灯を点灯させてください。
守らないと、後続車に追突されるなど思わぬ事故に巻き込まれ、死亡または重傷を負う危険性があります。

⚠ 注意

- 作業機の重みによりトラクタの制動距離が延びる可能性があります。
早めにブレーキをかけるようご注意ください。
- 作業機に付着していた牧草、土などが道路上に危険な状態で放置されると法令違反となります。
公道走行する前に清掃を行い、付着物を除去してください。

移動走行するときは

⚠ 危険

- 移動走行するとき、トラクタのブレーキペダルが左右連結されていないと、片ブレーキになり、トラクタが左右に振られ横転などが起こり、思わぬ事故をまねく事があります。
ほ場での特殊作業以外は、ブレーキペダルは左右連結して使用してください。

⚠ 警告

- トラクタに運転者以外の人を乗せると、トラクタから転落したり、運転操作の妨げになって、緊急事態への対処ができず、同乗者はもちろん、周囲の人および運転者自身がケガをする事があります。
トラクタには、運転者以外の方は乗せないでください。
- 急制動・急旋回を行うと、運転者が振り落とされたり、周囲の人を巻き込んだり、思わぬ事故を起こす事があります。
急制動・急旋回はしないでください。
- 坂道・凹凸地・カーブで速度を出しすぎると、転倒あるいは転落事故を起こす事があります。
低速走行してください。
- 旋回するとき、作業機が旋回方向とは逆方向にふくれるため、周囲の人に接触しケガをさせたり、対向物・障害物に衝突しケガをする事があります。
周囲の人や対向物・障害物との間に十分な間隔を保って行ってください。
- 側面が傾斜していたり、側溝がある通路で路肩を走行すると転落事故を起こす事があります。
路肩は走行しないでください。
- 高低差が大きい段差を乗り越えようとする、トラクタが転倒あるいは横転し、ケガをする事があります。
あゆみ板を使用してください。
- 作業機の上に人を乗せると、転落し、ケガをする事があります。
また、物を載せて走行すると、落下し、周囲の人へケガを負わせる事があります。
作業機の上には、人や物をのせないでください。
- ロータ部を折りたたまずに移動走行すると、障害物などにぶつかりケガをする事があります。
折りたたんで、移動させてください。

⚠ 注意

- 作業機への動力を切らないで走行すると、周囲の人を回転物に巻き込み、ケガを負わせる事があります。
移動走行するときは、PTOを切ってください。

作 業 中 は

作業するとき

⚠ 危険

- 運転中または回転中、ロータに接触すると巻き込まれ、ケガをする事があります。周囲に人を近づけないでください。

⚠ 警告

- 運転中または回転中、タイヤにより石などが飛散し、ケガをする事があります。周囲に人を近づけないでください。
 - 作業をするとき、周囲に人を近づけると、機械に巻き込まれ、ケガをする事があります。周囲に人を近づけないでください。
 - 作業機指定のPTOの回転速度を超えて作業すると、機械の破損により、ケガをする事があります。指定回転速度を守ってください。
 - 作業機の上に人を乗せると、転落し、ケガをする事があります。また、物を載せて作業すると、落下し、周囲の人へケガを負わせる事があります。作業機の上には、人や物などはのせないでください。
 - 傾斜地で速度を出しすぎると、暴走事故をまねく事があります。低速で作業してください。下り作業をするとき、坂の途中で変速すると、暴走する原因となります。坂の前で低速に変速して、ゆっくりとおりてください。
 - わき見運転をすると、周囲の障害物の回避や、周囲の人への危険回避などができず、思わぬ事故を起こす事があります。前方や周囲へ、十分に注意を払いながら運転してください。
 - 手放し運転をすると、思わぬ方向へ暴走し、事故を起こす事があります。しっかりとハンドルを握って運転してください。
- #### ⚠ 注意
- ロータを昇降するとき、人が近づくと下敷きになり、ケガをする事があります。周囲に人を近づけないでください。

- 機械の調整や、付着物の除去などを行うとき、PTOおよびエンジンをとめずに作業すると、第三者の不注意により、不意に作業機が駆動され、思わぬ事故を起こす事があります。PTOを切り、エンジンをとめ、回転部や可動部がとまっている事を確かめて行ってください。
- PTOおよびエンジンをとめずにティンアームの取り付けやタイヤの高さ等機体の調整を行うと不意にロータが回り、ロータに巻き込まれ、ケガをする事があります。PTOおよびエンジンを切ってから行ってください。

トラクタから離れるときは

⚠ 警告

- トラクタから離れるとき、傾斜地や凹凸地などに駐車すると、トラクタが暴走して思わぬ事故を起こす事があります。平坦で安定した場所に駐車し、トラクタのエンジンをとめ、駐車ブレーキをかけて暴走を防いでください。
- トラクタから離れるとき、作業機をあげたままにしておくと、第三者の不注意により不意に降下し、ケガをする事があります。下限まで降ろしてからトラクタを離れてください。

作業が終わったら

機体を清掃するときは

⚠ 注意

- 動力を切らずに、回転部・可動部の付着物の除去作業などを行うと、機械に巻き込まれてケガをする事があります。
PTOを切り、エンジンをとめ、回転部や可動部がとまっている事を確かめて行なってください。

終業点検の励行

⚠ 注意

- 作業後の点検を怠ると、機械の調整不良や破損などが放置され、次の作業時にトラブルを起こしたりケガをする事があります。
作業が終わったら、取扱説明書に基づき点検を行ってください。
- 3点リンクで作業機を持ち上げて点検・調整を行うとき、第三者の不注意により、不意に降下し、ケガをする事があります。
トラクタ3点リンクの油圧回路をロックして行ってください。

不調処置・点検・整備をするとき

⚠ 警告

- 配線に損傷があると、発煙・発火につながるおそれがあります。
損傷がある場合には作業を中止し、部品交換を行ってください。
- 部品のロック・固定は確実に行ってください。
運転中または回転中に部品が外れて飛散し、ケガをする事があります。

⚠ 注意

- 機械に不調が生じたとき、そのまま放置すると、破損やケガをする事があります。
取扱説明書に基づき行ってください。
- 傾斜地や凹凸地または軟弱地などで行うと、トラクタや作業機が不意に動き出して、思わぬ事故を起こす事があります。
平坦で地盤のかたい所で行ってください。
- 3点リンクで作業機を持ち上げて点検・調整を行うとき、第三者の不注意により、不意に降下し、ケガをする事があります。
トラクタローリンクの油圧回路をロックして行ってください。
- PTOおよびエンジンをとめずに作業すると、第三者の不注意により、不意に作業機が駆動され、思わぬ事故を起こす事があります。
PTOを切り、エンジンをとめ、回転部や可動部がとまっている事を確かめて行ってください。
- ロータを昇降するとき、人が近づくと下敷きになり、ケガをする事があります。
周囲に人を近づけないでください。
- 作業機をあげた状態のまま下にもぐったり、足を入れたりすると、不意に降下し、ケガをする事があります。
下に入るときは、台などで降下防止をして行ってください。
- 油圧ホースの継手やホースに、ゆるみや損傷があると、飛び出る高圧オイルあるいは作業機の急な降下で、ケガをする事があります。
補修もしくは部品交換してください。
継手やホースを外すときは、油圧回路内の圧力を無くしてから行ってください。
- 不調処置・点検・整備のために外したカバー類を取り付けずに作業すると、回転部や可動部に巻き込まれ、ケガをする事があります。
元通りに取り付けてください。

も く じ

	安全に作業するために
安全に関する警告について	…… 1
作 業 前 に	…… 3
作 業 中 は	…… 6
作 業 が 終 わ っ た ら	…… 7
不調処置・点検・整備をするとき	…… 7

1	トラクタへの装着
1 各部の名称とはたらき	……10
2 適応トラクタの範囲	……12
3 組 立 部 品	……12
1. 解梱	……12
2. 組立部品の明細	……12
3. 組立要領	……12
4 ト ラ ク タ へ の 装 着	……13
1. 装着前の準備	……13
2. 3点リンクへの連結	……13
3. トラクタ外部油圧の取り出し	……14
4. 電装品の取り付け	……14
5 パワージョイントの装着	……15
1. 長さの確認方法	……15
2. 切断方法	……15
3. 安全カバーの脱着方法	……16
4. パワージョイントの連結	……16

2	運転を始める前の点検
1 運 転 前 の 点 検	……17
1. トラクタ各部の点検	……17
2. 連結部の点検	……17
(1) 3点リンクの連結部の点検	……17
(2) パワージョイントの点検	……17
(3) 油圧系統の点検	……17
(4) 電装コネクタの点検	……17
3. 製品本体の点検	……17
2 エンジン始動での点検	……17
1. トラクタ油圧系統の点検	……17
2. 作業機油圧系統の点検	……17
3. 電気系統の点検	……18
3 給 油 箇 所 一 覧 表	……19

3	作業の仕方
1 本 製 品 の 使 用 目 的	……21
2 作 業 を 始 め る 前 に	……21
3 作 業 の た め の 調 整	……21
1. 作業姿勢の調整	……21
2. タイン地上高の調整	……21
3. 作業幅の調整	……22
4. 作業速度とPTO回転数	……22
4 作 業 要 領	……23
5 運 搬	……24
1. 移動形態	……24

4	作業が終わったら
	1 作業後の手入れ ……26
	2 トラクタからの切り離し ……26
	3 長期格納するとき ……27

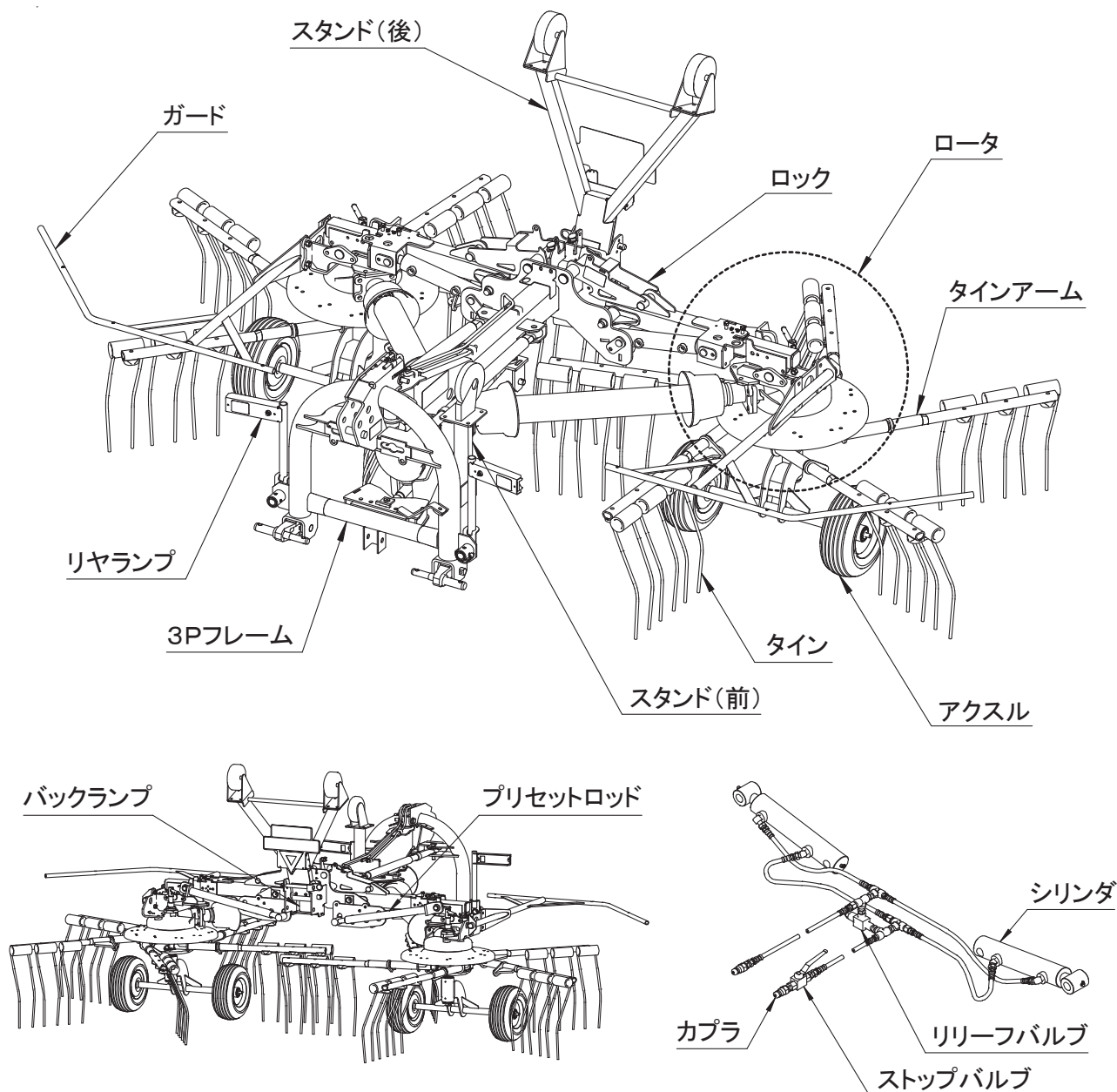
5	点検と整備について
	1 点検整備一覧表 ……28
	2 重要点検箇所一覧表 ……29
	3 主要消耗品一覧表 ……30
	4 各部の調整 ……30
	1. タインアーム位相の合わせ方 ……30
	2. サブフレームのガタ調整 ……30

6	不調時の対応
	1 不調処置一覧表 ……31
	2 配線図 ……32
	[付属] 灯火器ハーネスの接続について (トラクタ側のコネクタ種類別) …… 33

1 トラクタへの装着

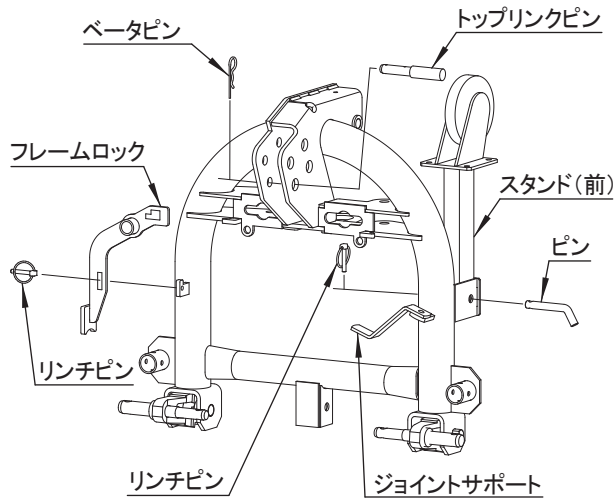
適切な装着で安全な作業をしましょう。

1 各部の名称とはたらき



1. 3点フレーム

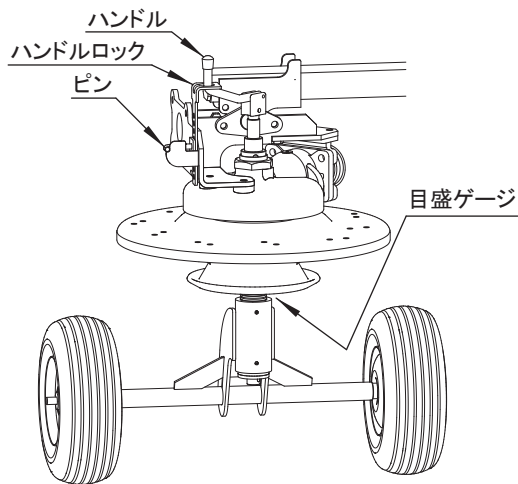
トラクタとジャイロレーキ本体を連結させるものです。



2. アクスル

ハンドルを回すことによりタイン先端の地上高を調整することができます。

高さは下部の目盛ゲージで確認できます。

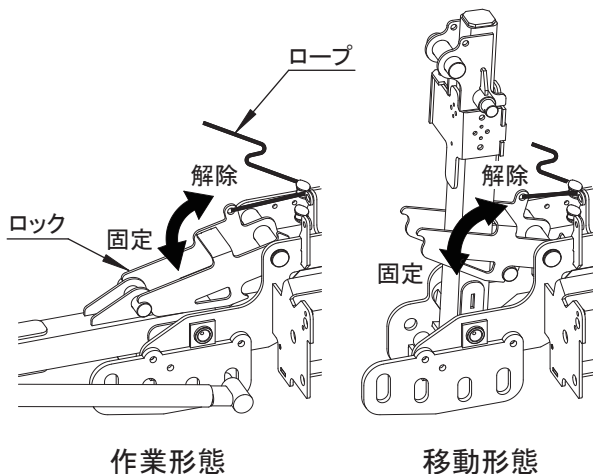


3. ロック

作業形態・移動形態にてロータを固定するために使用します。

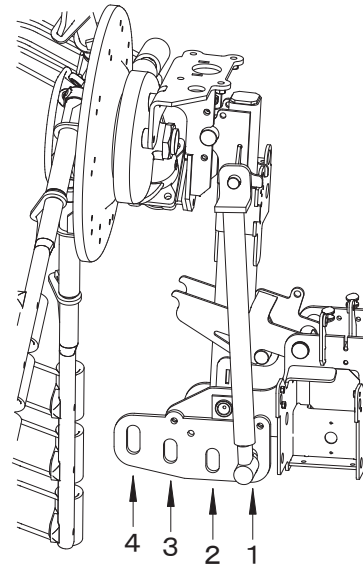
ロープは固定を解除するために使用します。

移動形態にした際には、ロック固定後に油圧を抜き、しっかりと固定されていることを確認してください。



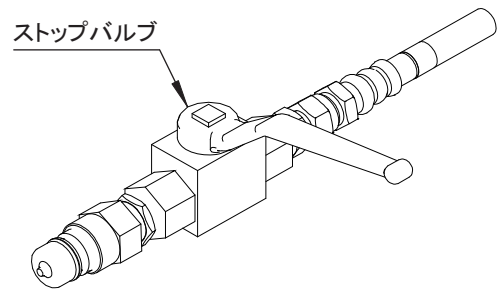
4. プリセットロッド

プリセットロッドの差し替えにより、作業幅を4段階に設定することができます。



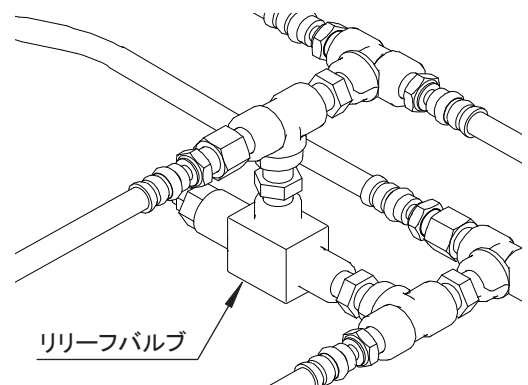
5. ストップバルブ

ロータの折りたたみ、および広げるとき、油圧回路の開閉に使用します。



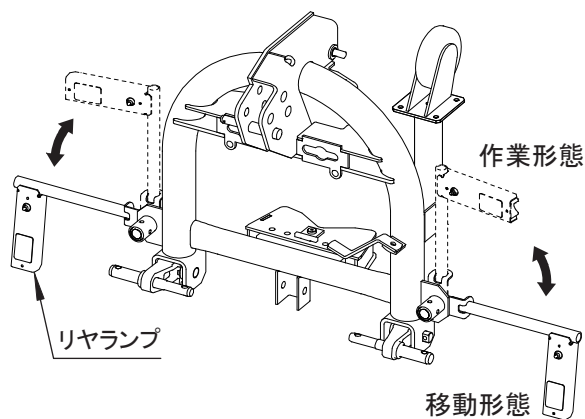
6. リリーフバルブ

出荷時設定圧 16MPa に調整されています。不具合等、調整が必要な場合には購入先にご相談ください。



7. リアランプ・バックランプ

作業形態はリアランプを折りたたみ、移動形態はリアランプを広げてください。



2 適応トラクタの範囲

本製品は、適切なトラクタとの装着により的確に性能を発揮できるように設計されています。不適切なトラクタとの装着によっては、本製品の耐久性に著しく影響をおよぼしたり、トラクタの運転操作に著しい悪影響をおよぼします。この製品の適応トラクタは次のとおりです。

適応トラクタ	33～73.5kW (45～100PS)
トラクタ重量	1900kg以上
外部油圧	複動1系統
外部油圧力	15～21MPa
外部油圧流量	30ℓ/分以下

作業機を装着したとき、かじ取り車輪（前輪）にかかる荷重が総重量の20%以上になるようにフロントウエイトを装着し、使用してください。装着可能な最大ウエイトを装着してもかじ取り車輪（前輪）にかかる荷重が総重量の20%以上を確保できないトラクタは装着しないでください。

トラクタ重量が比較的軽い場合、スタンドを取り外すことで重心を安定させることができます。「5-2. スタンドを取り外す場合」を参照ください。

本製品の適応トラクタより小さなトラクタで使用すると、負荷に対し十分なパワーがでない事があります。逆に、適応馬力よりも大きなトラクタでの使用時には、過負荷に対し機体の適正値を超えたパワーが出てしまい、作業機の破損の原因になることがあります。

装着するトラクタに応じてオプション品を用意しています。

品番	名称	個数	用途
160403*000 (※1)	ヘンカン ハーネス	1	トラクタ側の外部電装品取出口がDIN規格、7Pコネクタで装備されている場合、灯火器を取り付けるときに使用します。(※2)
1643000000	ヘンカン カプラ Assy ; 1/2オス ・3/8メス	2	トラクタ側外部油圧取出口のサイズが1/2の場合に使用します。

※1 ヘンカンハーネスは、別紙部品表の部品番号で注文願います。

※2 本機は日農工標準規格に準じた配線および8Pコネクタを採用しています。コネクタが合わない、もしくはトラクタ側の灯火器と連動しない場合は「6-2 配線図」を参照し正しく結線されているか確認のうえ、販売店にご相談ください。

3 組立部品

1. 解梱

本体に固定している部品をほどいてください。

2. 組立部品の明細

梱包に同梱されている梱包明細に基づき、必要部品が揃っているか確認してください。

3. 組立要領

梱包部品はパワージョイントのみとなります。「1-5 パワージョイントの装着」を参照し、パワージョイントを組み付けてください。パワージョイントのトルクリミッタ部が作業機側となるので注意してください。

4 トラクタへの装着

⚠ 警告

- 作業機を着脱するためにトラクタを移動させるとき、トラクタと作業機の間人がいると、挟まれてケガをする事があります。トラクタと作業機の間人に近づけないでください。

⚠ 注意

- 作業機をトラクタに着脱するとき、傾斜地や凹凸地または軟弱地などで行うと、トラクタが不意に動き出し、思わぬ事故を起こす事があります。平坦で地盤のかたい所で行ってください。
- 装着するトラクタによっては、前輪荷重が軽くなり、操作が不安定となって、思わぬ事故をまねく事があります。トラクタへフロントウェイトを取り付け、バランスを取ってください。
- 格納時やマッチング時にタイヤに顔を近づけ過ぎないでください。タイヤが目刺さり失明する可能性があります。

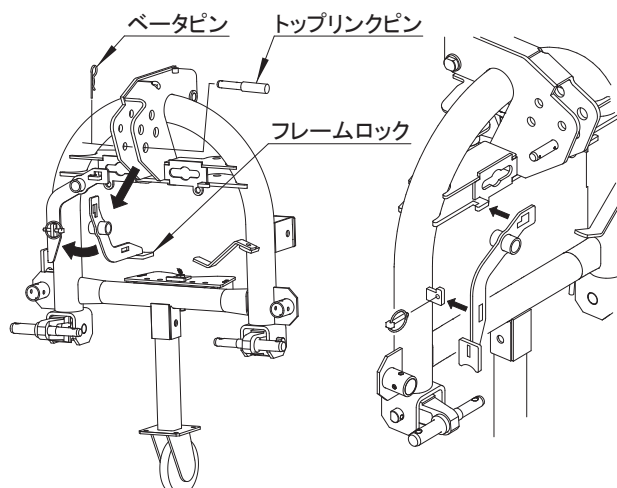
1. 装着前の準備

- (1) 本作業機の装着方法は、標準3点リンク式です。作業機の下がり量が不足する場合は、リフトロッドの取付穴位置をローワーリンクの前側の穴に移してください。

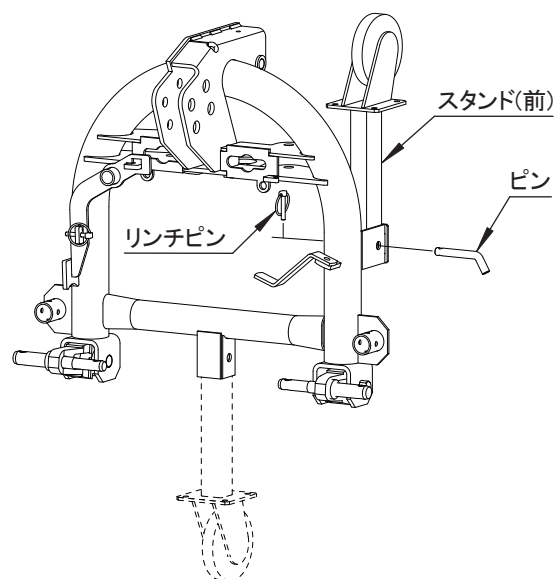
2. 3点リンクへの連結

- (1) トラクタのエンジンを始動して、トラクタのローワーリンク先端部と作業機の左右のローワーリンクピンの位置が合うまで後進して、トラクタをとめてください。エンジンをとめ、駐車ブレーキをかけてください。
- (2) 左のローワーリンクを連結し、抜けどめにトラクタに付いているリンチピンをローワーリンクピンに差してください。次に、右のローワーリンクも同順で行ってください。

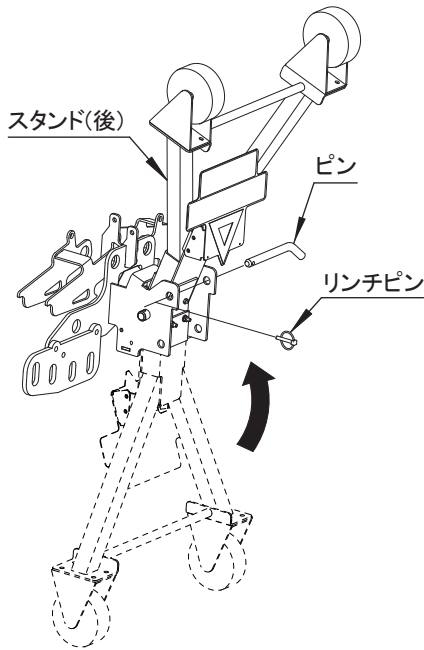
- (3) フレームロックを外して、3Pフレームに取付け、ピンで固定してください。



- (4) 左右のローワーリンクが同じ高さになるように、トラクタ右側のアジャストスクリューで調整してください。
- (5) 作業機の3点フレームがほぼ垂直になるように、作業機のトップリンクピン穴位置を選んでトップリンクを連結し、抜けどめに作業機に付いているベータピンを差してください。
- (6) トラクタのエンジンを始動し、トラクタのローワーリンクを昇降する油圧レバーを操作して作業機を少し上げ、エンジンをとめてください。
- (7) 作業機中心がトラクタ中心におおよそ一致する位置に、チェックチェーンあるいはスタビライザーでセットし、作業機の横揺れをなくしてください。
- (8) スタンド（前）をはずし、図のように取付け、ピンで固定してください。



(9) スタンド（後）のピンを抜いて持ち上げ、上位置にピンで固定してください。



取扱い上の注意

- 装着するトラクタによっては、ロータを折りたたんだ状態でトラクタのローリンクを上限位置にまで上げると、キャビンとガードが接触することがあります。トラクタの油圧レバーの上限位置を規制してください。

3. トラクタ外部油圧の取り出し

作業機の油圧シリンダは油圧折りたたみの複動1系統で、カップラ3/8オスとなっています。カップラ部には、油圧回路開閉のストップバルブがついています。

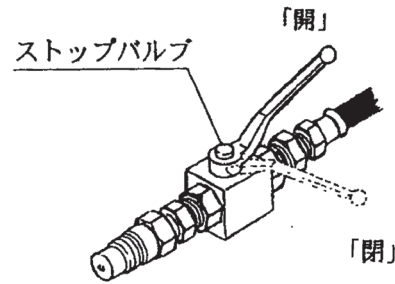
- (1) 作業機カップラをトラクタ油圧取出カップラに接続してください。
- (2) ロックを操作するロープを、トラクタ運転席から操作のしやすい所に結んでください。

取扱い上の注意

- 油圧ホース、およびロープは作業機の動きに順応できる余裕を持たせてください。また、他へのひっかかり等がないように、余分なたるみは3点フレームが側にまとめてください。

- (3) 次に折りたたんだロータを広げますので、トラクタのエンジンを始動し、広い場所に移動してください。
(本機の全幅は、4150mmです。)

(4) ストップバルブを「開」にしてください。



- (5) ロープを引いてロックを解除してください。ロープを引くだけで、ロックを解除しづらいときは、ロープを引きながらトラクタ油圧レバーを「ロータを折りたたむ」方向に操作すれば、ロックが解除できます。
- (6) トラクタの油圧取出側に油圧を供給する油圧レバーを操作し、ロータを広げてください。

⚠ 注意

- ロータを昇降するとき、人が近づくと下敷きになり、ケガをする事があります。周囲に人を近づけないでください。

4. 電装品の取り付け

(1) 灯火器コネクタの取り付け

トラクタの灯火信号取出コネクタと本機の灯火器コネクタを接続してください。

本機は日農工標準規格に準じた配線および8Pコネクタを採用しています。

(高馬力トラクタや海外製トラクタの場合、トラクタ側外部電装品取出し口にDIN規格7Pコネクタを採用していることがあります。オプション品のヘンカンハーネスを使用すれば接続可能ですが、バック信号が出ていない可能性があります。)

トラクタ側の灯火器の動作と連動しない場合は、「6-2 配線図」を参照し、正しく結線されているかを確認のうえ、販売店にご相談ください。

また、トラクタによっては電装品を接続すると、リレーの容量が不足し、点灯しないことがあります。トラクタのリレーの容量不足で電装品が点灯しない場合には、販売店にご相談ください。

取扱い上の注意

- トラクタに電装品の結線をするとき、エンジンキーをOFFにしないで行うとショートする事があります。エンジンキーをOFFにして行ってください。
- 作業機側のコードは、作業機の動きに順応できる余裕を持たせ、また、他に引っ掛からないようにたるみを取って固定してください。

5 パワージョイントの装着

⚠ 危険

- カバーのないパワージョイントを使用すると、巻き込まれてケガをする事があります。カバーのないパワージョイントは、使用しないでください。
- カバーが損傷したまま使用すると、巻き込まれてケガをする事があります。損傷したらすぐに、取り替えてください。使用前には、損傷がないか点検してください。
- トラクタおよび作業機に着脱するとき、第三者の不注意により、不意にパワージョイントが回転し、ケガをする事があります。PTOを切り、トラクタのエンジンをとめてから行ってください。
- カバーのチェーンを取り付けずに使用すると、カバーが回転し、巻き込まれてケガをする事があります。トラクタ側と作業機側のチェーンを回転しない所に連結してください。

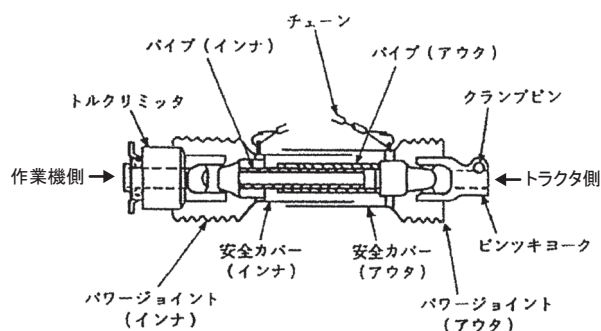
⚠ 注意

- 最伸時の重なりが 100mm を下回ると、ジョイントを回転させたとき、破損しケガをする事があります。最縮時の隙間が 25mm よりも小さくなると、ジョイントの突き上げが起きることがあり、ジョイントの破損をまねき、ケガをする事があります。適正な重なり量で使用してください。

1. 長さの確認方法

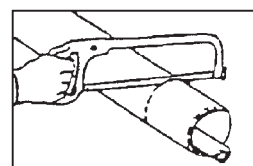
- (1) パワージョイント単体で、最縮長時の安全カバー（アウト）端部位置を安全カバー（インナ）にマーキングしてください。
- (2) パワージョイント（作業機側）から、パワージョイント（トラクタ側）を引き抜いてください。
- (3) 3点リンクを昇降させて、PTO軸とPIC軸が最も接近する位置で、昇降を停止してください。
- (4) トルクリミッタのセットカバーを引いて、PIC軸に連結し、PIC軸の溝にボールがはまり込むまで押し込んでください。
- (5) オートロックのカラーを引いて、PTO軸に連結し、カラーがロックの位置に固定されるまで押し込んでください。

- (6) 安全カバーどうしを重ね合わせたとき、安全カバー（アウト）端部位置とマーキング位置の間隔が 25mm 以下の場合、25mm の間隔を保つように切断方法の手順に基づき切断してください。
- (7) 3点リンクを昇降させて、PTO軸とPIC軸が最も離れる位置で、昇降を停止してください。
- (8) 安全カバーどうしを重ね合わせたとき、パイプの重なりが 100mm 以下の場合、販売店に連絡し、長いパワージョイントと交換してください。

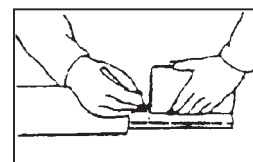


2. 切断方法

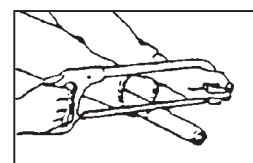
- (1) 安全カバーのアウトとインナ両方を長い分だけ切り取ります。



- (2) 切り取った同じ長さをパイプ先端から計ります。



- (3) パイプのアウトとインナ両方を金ノコまたはカッターで切断します。切断するときは、パイプの中にウエスを詰め、切り粉がパイプ内面に付着するのを防いでください。

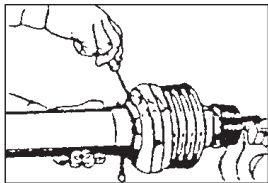


- (4) 切り口をヤスリなどでなめらかに仕上げしてからパイプをよく清掃し、次にグリースを塗布して、アウトとインナを組み合わせます。

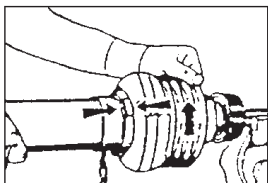
3. 安全カバーの脱着方法

(1) 安全カバーの分解手順

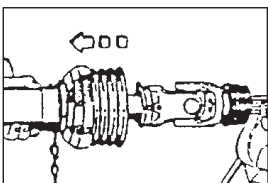
- ① 固定ネジを取り外してください。



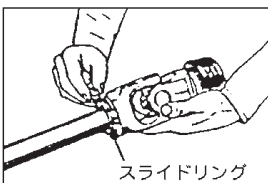
- ② 安全カバーを取り外し位置へ回してください。



- ③ 安全カバーを引き抜いてください。

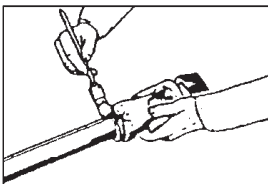


- ④ スライドリングを取り出してください。

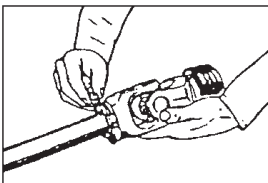


(2) 安全カバーの組立手順

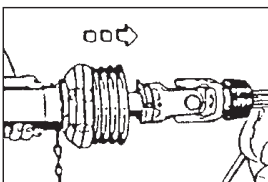
- ① ヨークのスライドリング溝とパイプ(インナ)にグリスを塗ってください。



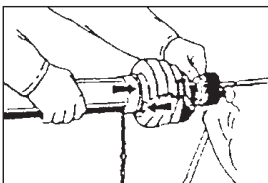
- ② スライドリングのつばをパイプ側に向け、切り口を開いて溝にはめてください。



- ③ その上に安全カバーをはめてください。



- ④ カバーをしっかり止まるまで回してください。



- ⑤ 固定ネジを締め付けてください。

4. パワージョイントの連結

(1) 作業機の連結

トルクリミッタ部のセットカバーを引いて作業機のP I C軸に連結し、P I C軸の溝にボールがはまり込むまで押し込んでください。

(2) トラクタへの連結

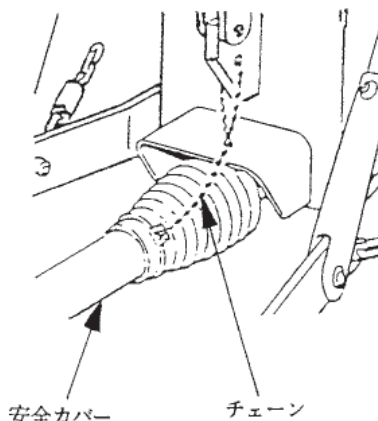
ピン付きヨークのクランプピンを押して、P T O軸に連結し、クランプピンがもとの位置に戻るまで押し込んでください。

⚠ 注意

- パワージョイントを接続したとき、クランプピンおよびボールが軸の溝に納まっていないと、使用中に外れ、ケガをする事があります。溝に納まっているか、接続部を押し引きして確かめてください。

(3) 安全カバーのチェーンを固定した所に取り付け、カバーの回転を防いでください。

チェーンは3点リンクの動きに順応できる余裕を持たせ、また他への引っかかりなどが無いように余分なたるみを取ってください。



2 運転を始める前の点検

機械を調子よく長持ちさせるため、作業前に必ず行いましょう。

1 運転前の点検

1. トラクタ各部の点検

トラクタの取扱説明書に基づき、点検を行ってください。

2. 連結部の点検

(1) 3点リンクの連結部点検

- ① ローリンクピン・トップリンクピンのリンチピン・ベータピンは、確実に挿入されているか。
- ② チェックチェーンは張られているか。
- ③ 不具合が見つかったときは、「1-4-2 3点リンクへの連結」の説明に基づき不具合を解消してください。

(2) パワージョイントの点検

- ① ピンツキヨーク側の抜け止めのクランプピンが軸の溝に納まっているか。
- ② ジョイントカバーのチェーンの取り付けに余分なたるみがないか。また、適度な余裕はあるか。
- ③ ジョイントカバーに損傷はないか。損傷しているときは、速やかに交換してください。
- ④ 不具合が見つかったときは、「1-5 パワージョイントの装着」の説明に基づき不具合を解消してください。

(3) 油圧系統の点検

- ① トラクタ油圧外部取出口へのカプラの接続は確実にされているか。
- ② ストップバルブの開閉レバー位置は、作業時以外は「閉」になっているか。
- ③ 油圧ホースに余分なたるみはないか。また、適度な余裕はあるか。
- ④ ロープに余分なたるみはないか。また、適度な余裕はあるか。
- ⑤ 不具合が見つかったときは、「1-4-3 トラクタ外部油圧の取り出し」の説明に基づき不具合を解消してください。

(4) 電装コネクタの点検

- ① トラクタの電装コネクタと確実に接続されているか。
- ② 電装コードに余分なたるみはないか、また、適度な余裕があるか。

3. 製品本体の点検

- (1) タイン取付ボルトにゆるみはないか。不具合が見つかったときは、増し締めしてください。
- (2) ガードの取付ボルトにゆるみはないか。不具合が見つかったときは、増し締めしてください。
- (3) タインアーム取り付け用リンチピンは取り付けられているか。
- (4) 各部の給油は十分か。不具合が見つかったときは、「2-3 給油箇所一覧表」の説明に基づき、給油してください。
- (5) タイヤの空気圧は十分か。空気圧が不足しているときは、275kPa (2.8kg/cm²) まで空気を入れてください。
- (6) 消耗部品に異常はないか。「5-3 主要消耗品一覧表」に記載の部品について異常はないか点検してください。必要に応じて部品交換してください。

2 エンジン始動での点検

⚠ 警告

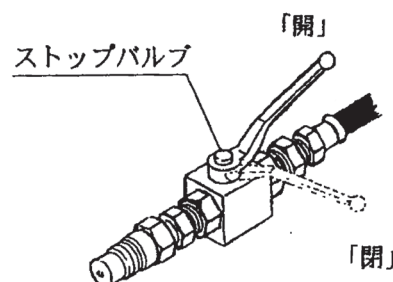
- PTOを切らないでエンジンを始動すると、急に作業機が駆動され、周囲にいる人がケガをすることがあります。PTOを切ってから始動してください。

1. トラクタ油圧系統の点検

トラクタ油圧を操作し、3点リンクを上昇し、作業機を持ち上げた状態で、降下がなければ異常はありません。トラクタ油圧系統などに異常があるときは、トラクタ販売店にご相談ください。

2. 作業機油圧系統の点検

トラクタ油圧を操作して、ロータを途中まで折りたたみ、ストップバルブを「閉」にして、トラクタ油圧レバーを元に戻したとき、ロータの下降がなければ異常はありません。



取扱い上の注意

- 納入時には、油圧ホースやシリンダ内に空気が残っている可能性があります。ロータを2～3回昇降させると、空気は完全に抜けます。
- ロータの折りたたみの際、昇降速度が速すぎると各部に過負荷が作用し、本機の耐久性を著しく低下させます。エンジン回転数を下げ、昇降してください。

3. 電気系統の点検

- (1) トラクタのブレーキ、ウインカー等の操作をして、作業機のリヤランプとバックランプが正しく連動するか確認してください。
- (2) 各電気配線の点検をし、被覆に破れや、挟み込みによる断線がないか確認してください。

警告

- 配線に損傷があると、発煙・発火につながるおそれがあります。
損傷がある場合には作業を中止し、部品交換を行ってください。

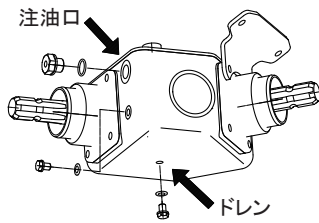
3 給油箇所一覧表

○ 給油、塗布するオイルは清浄なものを使用してください。

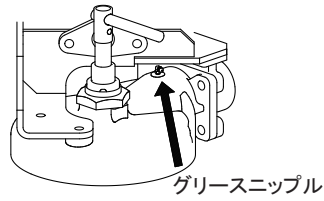
○ グリースを給脂する場合、適量とは古いグリースが排出され、新しいグリースが出るまでです。

※ 2. ロータギヤケース部は古いグリースが排出されないで、グリースガンで3～5回程度、給脂のこと。

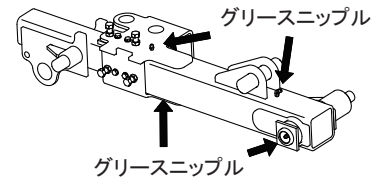
① ギヤボックス



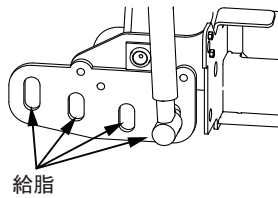
② ロータギヤケース



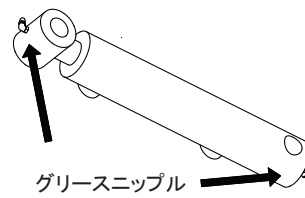
③ サブフレーム支点・スライド部



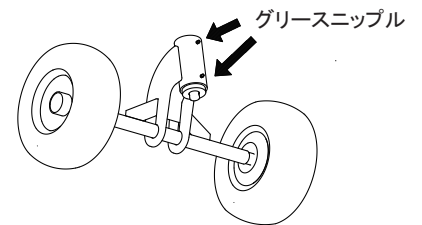
④ プリセットベース



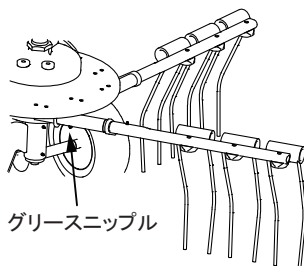
⑤ シリンダ



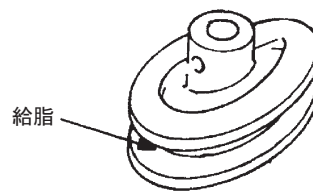
⑥ アクスル



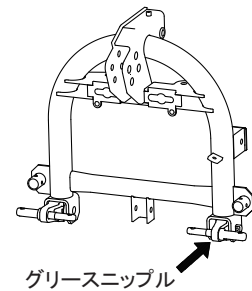
⑦ タインアーム



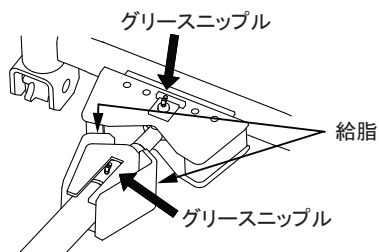
⑧ カム



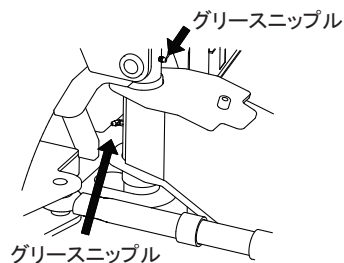
⑨ ローリンクブラケット



⑩ ロッド・ベース



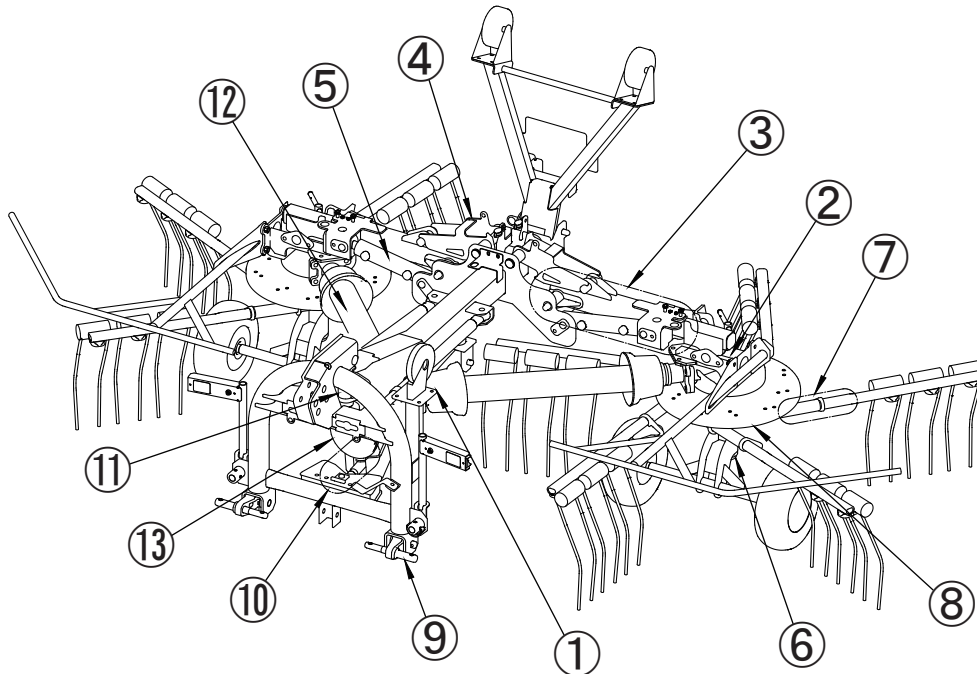
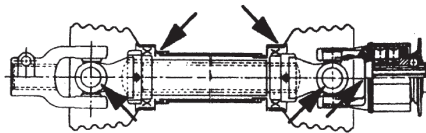
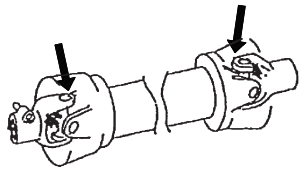
⑪ メインフレーム・ピン



・工場出荷時には、適量のグリースを入れてありますが、使用前には確認してください。

⑫ パワージョイント ; SSB-60

⑬ パワージョイント ; TL75A-65T



No.	給脂箇所	箇所	潤滑油の種類	交換時期	給油量	備考
①	ギヤボックス	1	※2 ギヤオイル VG220	1 回目	1ℓ	給油口の下にあるレベル穴までオイルが来ることを確認
				2 回目		
②	ロータギヤケース	2	※1 グリース2号	使用ごと	適量	グリースニップル
③	サブフレーム 支点・スライド部	8	〃	〃	〃	〃
④	プリセット ロッドベース	—	〃	〃	〃	グリース塗布
⑤	シリンドラ	4	〃	〃	〃	〃
⑥	アクスル	4	〃	〃	〃	〃
⑦	ティンアーム	10	〃	〃	〃	〃
⑧	カム	—	〃	〃	〃	グリース塗布
⑨	ロワリンクブラケット	2	〃	〃	〃	グリースニップル
⑩	ロッド・ベース	2	〃	〃	〃	グリースニップル、摺動部にグリース塗布
⑪	メインフレーム・ピン	2	〃	〃	〃	グリースニップル
⑫	パワージョイント ; SSB-60	—	〃	〃	〃	グリースニップル、パイプスライド部にグリース塗布
⑬	パワージョイント ; TL75A-65T	—	〃	〃	〃	〃

※1 IDEMITSU「ダフニー エポネックスSR No. 2」または相当品をお使いください。

※2 IDEMITSU「ダフニー スーパーギヤオイル #220」または相当品をお使いください。

車両用ギヤオイル SEA90 API GL-5 使用可。(オイルは混ぜないこと)

3 作業の仕方

1 本製品の使用目的

1. 本製品に適している作物

本製品は、ほ場においての牧草、稲ワラ、麦かん、飼料イネの集草作業専用です。他の用途には使用しないでください。

2. ほ場の条件

雨上がり直後のほ場、ぬかるみのあるほ場、湿気の高いほ場では、作業を行わないでください。ほ場が良く乾いてから作業をしてください。

2 作業を始める前に

- ほ場についたら、リアランプを折りたたんでください。
- ほ場についたら、ストップバルブを開き、ロープを引いてサブフレームのロックを解除してください。解除できない場合は油圧を操作してフックとピンの中に隙間をつくります。
- トラクタ外部油圧レバーを操作し、ロータを広げてください。完全に広がった状態でロックがかかっていることを確認してください。(油圧操作のみではロータが動かない状態)

⚠ 注意

- ロータを昇降するとき、人が近づくと下敷きになり、ケガをする事があります。周囲に人を近づけないでください。

- 作業時はストップバルブを「開」にしてください。

取扱い上の注意

- 作業前、タインアームがロータに確実に取付けられ、抜け止めのリンチピンが固定されていることを確認してください。

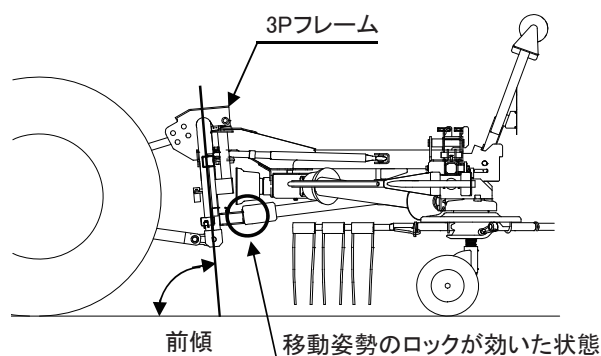
- 3点リンクを下げてください。

3 作業のための調整

1. 作業姿勢の調整

トラクタとマッチングした状態で3Pフレームが地面に対し垂直になるようトラクタトップリンクとロワリンクを調整してください。

作業時に3Pフレームが前傾になった状態で旋回するとロックが効いて機械が破損します。



⚠ 警告

- 作業機指定のPTO回転速度を超えて作業すると、機械の破損により、ケガをする事があります。指定回転速度を守ってください。
- マッチング姿勢が悪い状態で作業すると機械が破損する恐れがあります。

2. タイン地上高の調整

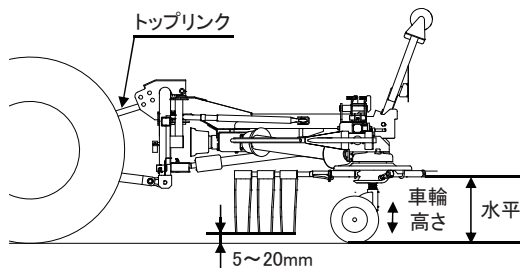
ピンを手前に引いてハンドルロックを外し、ハンドルを回して調整します。調整完了後、ハンドルが回らないようハンドルロックの穴にハンドルを入れて固定してください。

⚠ 警告

- ハンドルを固定しない状態で機械を折り畳むと機械もしくはハンドルが破損する恐れがあります。

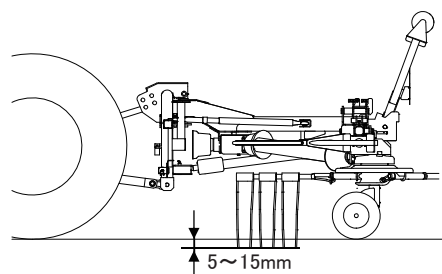
① 牧草の集草作業

タインアームが地面とほぼ水平で、タイヤが軽く地面をなでる程度に、アクスルのハンドルを回して車輪高さを調整してください。



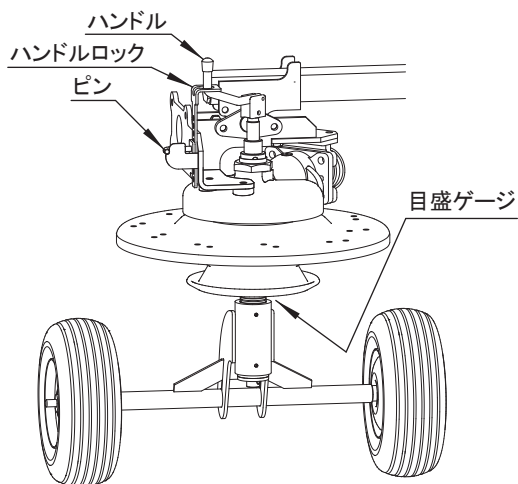
② 稲ワラの集草作業

稲ワラの場合も牧草と同様におこないます。切断された短いワラの場合はタイヤ先端が5～15mm地面と接するように調整するときれいに集草されます。



(参考)

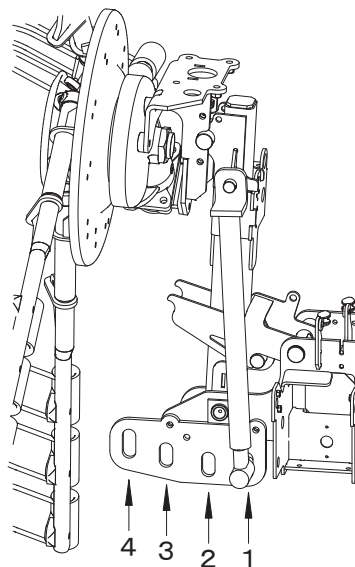
車輪高さは下部の目盛ゲージで確認することができます。細い目盛が5mm間隔、太い目盛が25mm間隔となっています。左右のロータ高さを合わせる時の目安としてください。



3. 作業幅の調整

プリセットロッドをメインフレームの4つの長穴に差し替えることにより、作業幅を4段階に設定できます。

メインフレームの長穴の位置	作業幅 (mm)	集草幅の目安 (mm)
1	3650	800
2	3810	900
3	3910	1050
4	4150	1200



プリセットロッドの差し替えは、ロータを完全に折りたたんでロックがかかっている状態で行い、プリセットロッド端部のワッシャとリンチピンを確実に取付けてください。

取扱い上の注意

- プリセットロッドの差し替えは、ロータを完全に折りたたんだ状態でなければできません。また、左右のプリセットロッドの取付け位置は、同じ位置にしてください。

4. 作業速度とPTO回転数

作物の水分量および収量に応じ、PTO回転数および作業速度を変えて作業します。次表におよその目安を示しますので、状況に応じ調整しながら作業をおこなってください。

草の状態	作業速度	PTO回転数
生草、水分が多い 収量が多い	5～11km/hr	400～540rpm
乾草、水分が少ない 収量が少ない	7～12km/hr	350～500rpm

4 作業要領

⚠ 危険

- 運転中または回転中、ロータに接触すると巻き込まれ、ケガをする事があります。周囲に人を近づけないでください。回転させてのロータの折りたたみは危険です。やめてください。

⚠ 警告

- 運転中または回転中、タイヤにより石が飛散し、ケガをする事があります。周囲に人を近づけないでください。
- 傾斜地で速度を出しすぎると、暴走事故をまねく事があります。低速で作業してください。下り作業をするとき、坂の途中で変速すると、暴走する原因となります。坂の前で低速に変速して、ゆっくりとおろしてください。
- PTOを切らないでエンジンを始動すると、急に作業機が駆動され、周囲にいる人がケガをする事があります。PTOを切ってから始動してください。

⚠ 注意

- ロータを昇降するとき、人が近づくと下敷きになり、ケガをする事があります。周囲に人を近づけないでください。

取扱い上の注意

- 本作業機は機体中の広い作業機です。特にほ場外周部では立木、牧柵等、障害物にたえず注意し慎重に作業してください。
- PTOを接続するとき、エンジン回転速度を高速にして接続すると、トルクリミッタが作動することがあります。エンジン回転速度を低速にして接続してください。
- 作業条件（草の収量、水分量、切断長、車速、PTO回転数など）により作業能力や草の拾い残し量が変化します。状況に応じ車速やPTO回転数、作業姿勢などを調整してください。

1. 効率の良い後作業を行うために集草列は均一で少なめに作ってください。また、後作業機がほ場内をスムーズに作業できるような集草列の作り方を工夫しましょう。
2. 作業中、集草列を超えるときには3点リンクを上げてください。

取扱い上の注意

- 作業中に3点リンクを上げたときにパワージョイントの角度が45度以上になるとパワージョイントが破損します。パワージョイントの角度がつき過ぎないように、必要に応じてトラクタのロウリンク昇降部にて上限を設定して下さい。

3. 夜間は大気中の湿度が高くなります。乾燥途中の牧草は夜間の湿気を含み、含水率が高くなることがあります。夜間の湿気から牧草を少しでも守るため、夕方には本作業機にて集草列を作ってください。急な降雨があっても雨からの濡れを最小限にとどめることができます。

取扱い上の注意

- 多量の草や過大な負荷がかかったとき、トルクリミッタが作動して作業機の破損や故障を未然に防ぎます。トルクリミッタが作動したらPTOおよびエンジンをとめ、原因を取り除いてから作業を再開してください。

5 運搬

⚠ 危険

- 坂道・凹凸地・急カーブで速度を出しすぎると、転倒あるいは転落事故を起こすことがあります。低速走行してください。
- 公道走行するときは公道走行関連法令を守り、周囲の安全確認を必ず行ってください。また、トラクタおよび作業機の周囲に人を近づけさせないでください。
守らないと、周囲の人を巻き込み、死亡または重傷を負わせることになります。
- 公道走行するときはPTOを入れないでください。
守らないと、周囲の人を巻き込み、死亡または重傷を負わせることになります。
- 公道走行するときは、運行速度15 km/h以下で走行してください。
- タインアームを固定しているリンチピンの点検は確実に行ってください。
守らないと走行中にタインアームなどが脱落し、周囲の人に危害を加える恐れがあります。

⚠ 警告

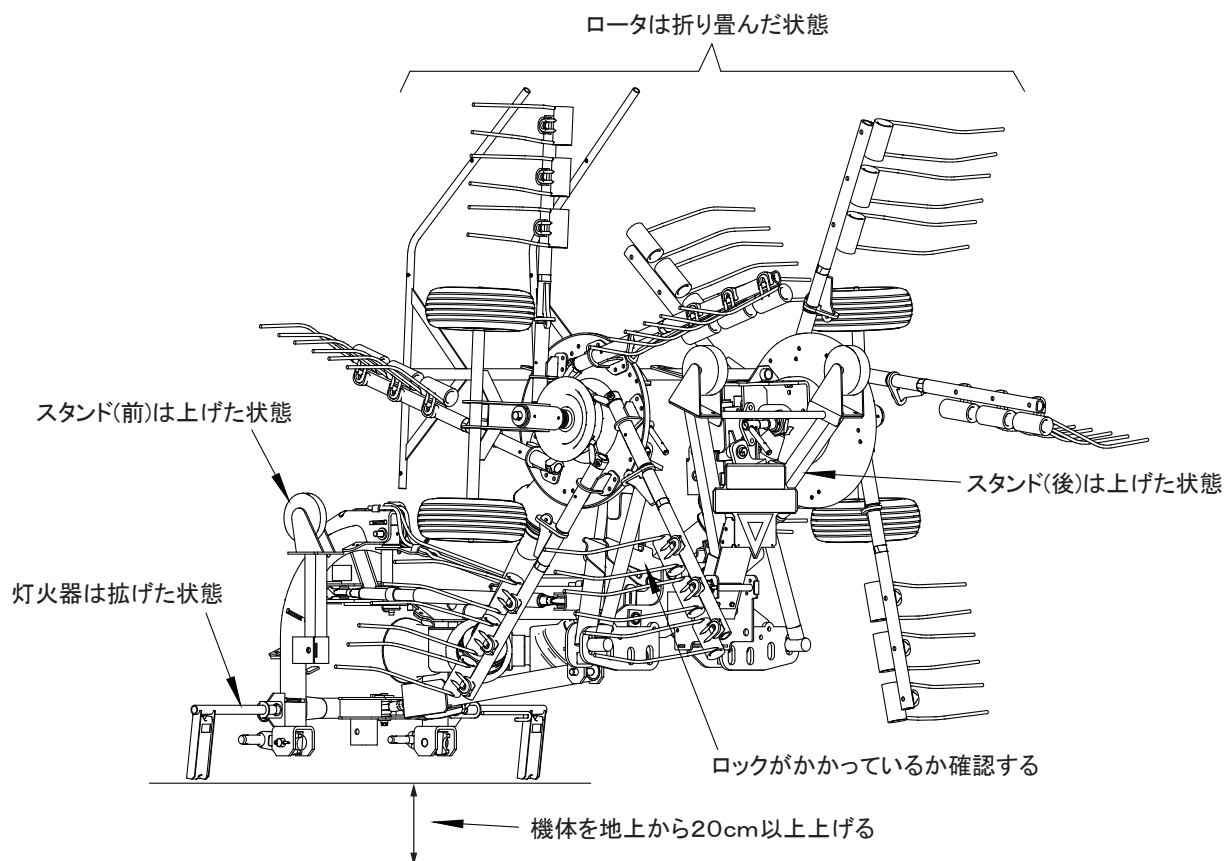
- ロータを折りたたまずに移動走行すると、障害物などにぶつかりケガをする事があります。折りたたんで、移動させてください。
- 公道走行するときは必ず移動形態にしてください。

⚠ 注意

- ロータを昇降するとき、人が近づくと下敷きになり、ケガをする事があります。周囲に人を近づけないでください。
- 作業機の動力を切らないで走行すると、周囲の人を回転物に巻き込み、ケガを負わせる事があります。移動走行をするときは、PTOを切ってください。

1. 移動形態

公道走行するときは、必ず移動形態にしてください。



- (1) 灯火器を上げた状態にしてください。
- (2) トラクタのエンジンを始動してください。
- (3) トラクタの3点リンクを操作し機体を地上から20cm以上上げてください。
機体を上げると、オートスイングは自動的に中央位置に動き固定されます。
- (4) ロープを引きながら、油圧レバーを操作してロータを折りたたんでください。
- (5) ロープをはなしサブフレームがロックされているか確認し、さらにストップバルブを「閉」にしてください。
- (6) スタンド（前）とスタンド（後）を上げた状態にしてください。

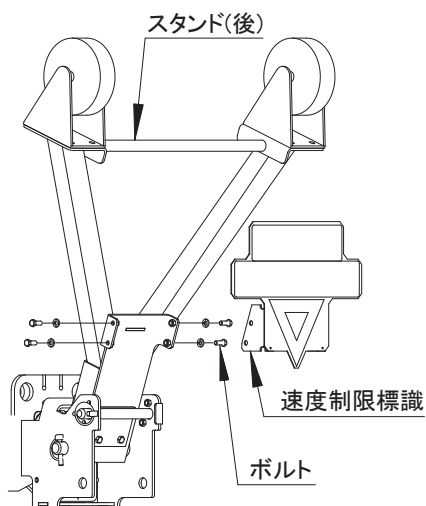
取扱い上の注意

- 移動をするとき以外は灯火器は折り畳んだ状態にしてください。
作業時やトラクタ連結時、保管時に上げた状態にしていると、灯火器が破損する恐れがあります。
- 移動形態ではPTOを入れないでください。
PTOを入れてロータを回転させると、ジョイントが破損する恐れがあります。

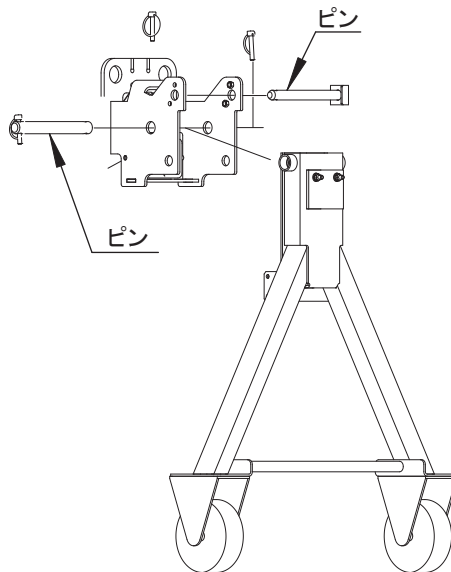
2. スタンドを取り外す場合

トラクタ重量が比較的軽い場合、スタンドを取り外すことで重心を安定させることができます。その場合も、速度制限標識を本体に移設することで公道を走行することができます。

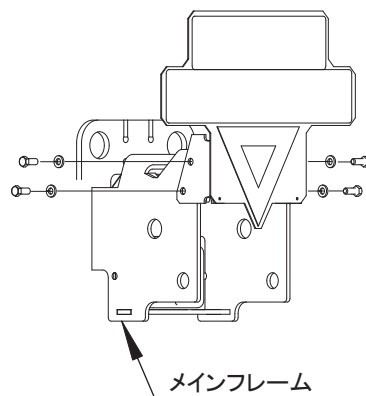
- (1) ボルト4本を取り外し、スタンド（後）から速度制限標識を取り外してください。



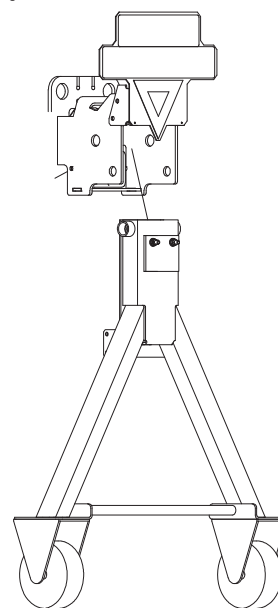
- (2) ピンを抜き、スタンド（後）を取り外してください。



- (3) (1) で取り外したボルト4本を使用し、速度制限標識をメインフレームに取り付けてください。



- (4) この状態でも下側からスタンドの取り付けは可能です。



4 作業が終わったら

長持ちさせるために、手入れは必ずしましょう。

▲ 注意

- 動力を切らずに、回転部、可動部の付着物の除去作業などを行うと、機械に巻き込まれてケガをする事があります。
PTOを切り、エンジンをとめ、回転部や可動部がとまっていることを確かめて行ってください。

1 作業後の手入れ

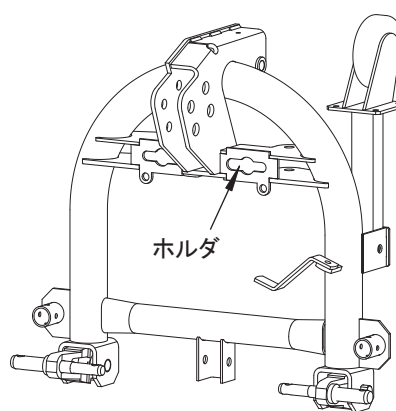
1. 作業機の上にかかっている牧草等は、ほ場の中できれいに取り除いてください。
特に、回転部に巻き付いた草は、シール部品、軸受部品等を傷つけますので、完全に取り除いてください。
2. ボルト、ナット、ピン類の緩み、脱落がないか。また、破損部品がないか確認してください。
異常があれば、ボルトの増締め、部品の交換をしてください。
3. 「5-1 点検整備一覧表」、「5-3 主要消耗品一覧表」に記載の項目について点検してください。
また、摩耗した部品、破損した部品は、交換してください。
4. PTO軸、PIC軸、ジョイントスプライン部など、塗装されていない露出部は、錆を防ぐためにグリースを塗布してください。

2 トラクタからの切り離し

▲ 注意

- 作業機をトラクタに着脱するとき、傾斜地や凹凸地または軟弱地などで行うと、トラクタが不意に動き出し、思わぬ事故を起こす事があります。平坦で地盤の固い所で行ってください。

1. 灯火器を折り畳んでください。
2. スタンド（前）とスタンド（後）を下げ、ピンとリンチピンで固定してください。
3. 3点リンクを下げ、作業機をおろしてください。
4. トラクタ外部油圧出口からカプラを外すときは、ストップバルブを閉じカプラ内の圧力をぬいてから行ってください。
取り外した油圧カプラは3 Pフレームのホルダ部にかけることができます。



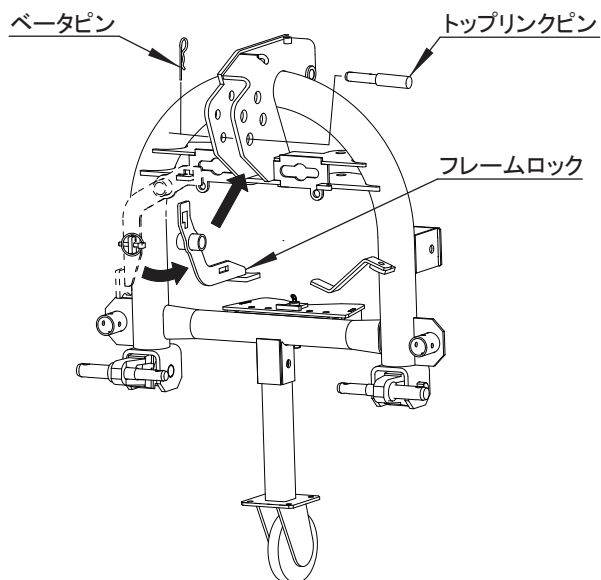
ロープは3 Pフレームにかけてください。

取扱い上の注意

- トラクタ外部油圧取出口からカプラを外すとき、ストップバルブを開いたまま外すと、接続するときに、カプラに圧力がかかり接続できなくなることがあります。
ストップバルブを閉じて、カプラ内の圧力をぬいてから行ってください。

5. トラクタPTO軸からパワージョイント；TL75A-65Tを外してください。
外したパワージョイントはジョイントウケに納めてください。

6. トップリンク、右ローリンク・左ローリンクの順でトラクタから切り離してください。
7. フレームロックを3 Pフレームから取外して、ベータピンとトップリンクピンで取付してください。



8. 作業機から離れるときは、スタンド（前）のキャスタをロックしてください。

3 長期格納するとき

1. 機械各部の清掃をしてください。
2. 「5-1 点検整備一覧表」、「5-3 主要消耗品一覧表」に記載の項目について点検してください。また、摩耗した部品、破損した部品は、交換してください。
3. 「2-3 給油箇所一覧表」に基づき、油脂を補給してください。また、回転、回転支点およびパワージョイントのクランプピンを含む摺動部には注油し、PTO軸、PIC軸、パワージョイントのスプライン部にはグリースを塗布してください。
4. 塗装損傷部を補修塗装、または、油を塗布し、錆の発生を防いでください。
5. 格納は風通しの良い屋内に保管してください。
6. やむをえず屋外に保管するときは、シートをかけてください。

5 点検と整備について

調子よく作業するために、定期的に行いましょう。機械の整備不良による事故などを未然に防ぐために、「5-1 点検整備一覧表」、「5-3 主要消耗品一覧表」に基づき、各部の点検整備を行い、機械を最良の状態で、安心して作業が行えるようにしてください。

タイヤは消耗部品となっています。摩耗、または折損したときは交換してください。

ロータ部の部品は、ロータの回転方向により異なります。部品表に従って交換を行ってください。

⚠ 警告

- 部品のロック・固定は確実に行ってください。運転中または回転中に部品が外れて飛散し、ケガをする事があります。

⚠ 注意

- ロータを昇降するとき、人が近づくと下敷きになり、ケガをする事があります。周囲に人を近づけないでください。
- 傾斜地や凹凸地または軟弱地などで行うと、トラクタや作業機が不意に動き出して、思わぬ事故を起こす事があります。平坦で地盤のかたい所で行ってください。
- PTOおよびエンジンをとめずに作業すると、第三者の不注意により、不意に作業機が回転し、思わぬ事故を起こす事があります。PTOを切り、エンジンをとめ、回転部や可動部がとまっている事を確かめて行ってください。
- 油圧の継手やホースに、ゆるみや損傷があると、飛び出る高圧オイルあるいは作業機の急な降下で、ケガをする事があります。補修もしくは部品交換してください。継手やホースを外すときは、油圧回路内の圧力を無くしてから行ってください。
- 不調処置・点検・整備のために外したカバー類を取り付けずに作業すると、回転部や可動部に巻き込まれ、ケガをする事があります。元通りに取り付けてください。

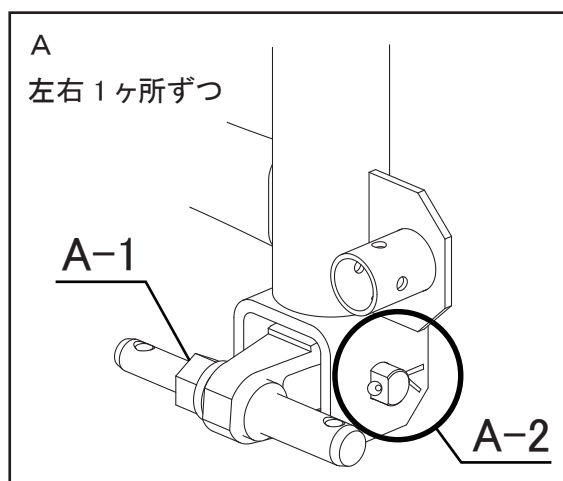
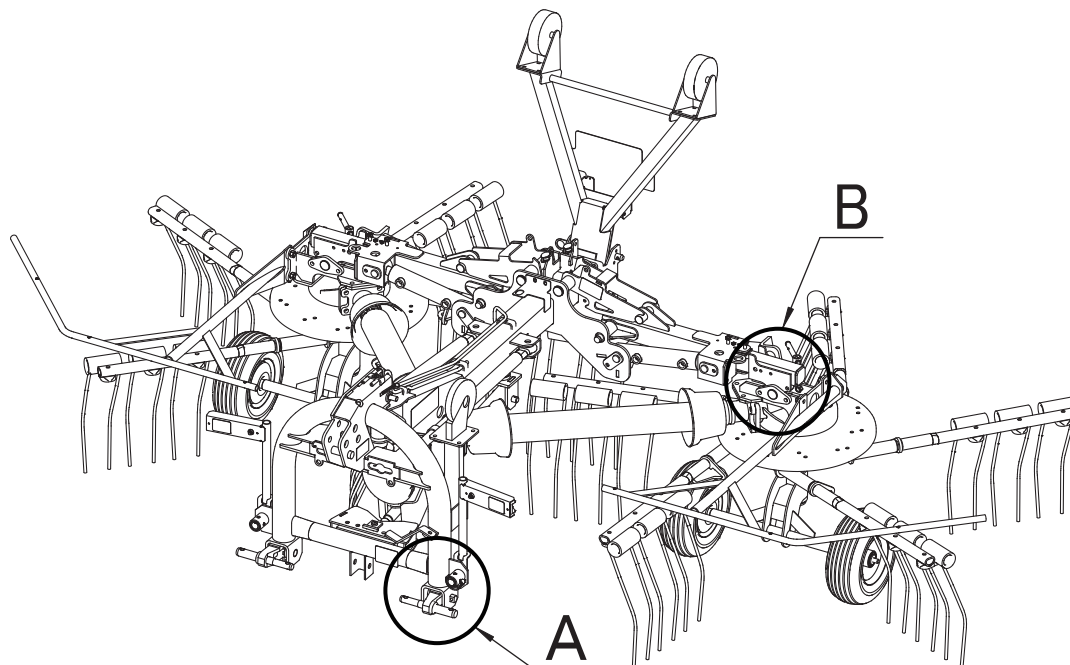
1 点検整備一覧表

時 間	チェック項目	処 置
新品使用 1 時間	全ボルト・ナットのゆるみ	増し締め
作 業 前 後	機械の清掃 タイヤの摩耗・折損 油圧系統油漏れ タイヤ空気圧 ボルト・ナット・ピン類のゆるみ、脱落 駆動系の異常音、異常振動 パワージョイント、カバー、チェーン破損 回転部、可動部の給油 リヤランプ・バックランプ	交換 継手部を増し締めまたは補修 275kPa (2.8kgf/cm ²) 増し締め、部品補給 「6-1 不調処置一覧表」に基づき処置 交換 「2-3 給油箇所一覧表」に基づき給油 動作確認
シーズン終了後	破損部 タイヤなどの消耗品 各部の清掃 塗装損傷部 可動支点、ピン等の摩耗 リヤランプ・バックランプ	補修 早めの部品交換 塗装または油塗布 部品交換 動作確認

2 重要点検箇所一覧表

⚠ 警告

- 重要点検箇所は、毎日の始業前に必ず点検をおこない、異常があった際は部品交換をしてください。守らないと作業機の脱落等の思わぬ事故をにより、死亡または重傷を負う危険性があります。



部位	重要点検箇所	ねじサイズ	工具 2 面幅 [mm]	締結数 [箇所]	締付けトルク [N・m]	備考
A-1	ローアリンクピン	M24(細目)	36	2	250 ~ 310	増し締め
A-2	ローアリンクブラケットの取付けピン	—	—	2	—	※1 参照
B	ロータ支点のボルト	M12	19	8	74 ~ 101	増し締め ※2

※1…ワリピンが挿入されていること、ワリピンに破損が無いことを確認してください。

※2…分解、整備時はネジロック塗布のこと。

3 主要消耗品一覧表

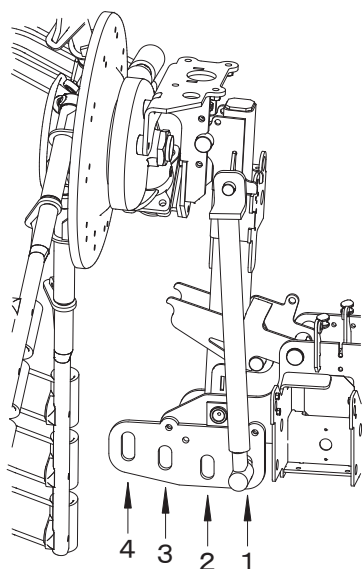
区分	No	部品番号	部品名称	個数	備考
タイン	1	1642070006	タイン	30	
	2	076390100M	タイン	30	
ロータタイヤ	3	0005090000	タイヤ ; 13×5.00-6-4PR	4	
サブフレーム	4	1641791000	ガイドプレート	6	
	5	1645240000	ガイドプレート	2	

4 各部の調整

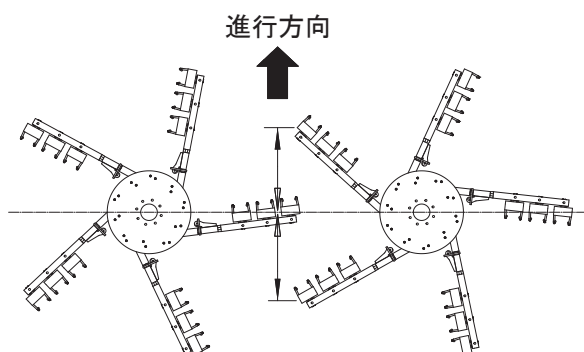
1. タインアーム位相の合わせ方

ロータのパワージョイント ; SSB-60 を脱着した場合はタインアーム位相の調整をしてください。

- (1) プリセットロッドの穴位置を「1」にしてロータを拵けてください。



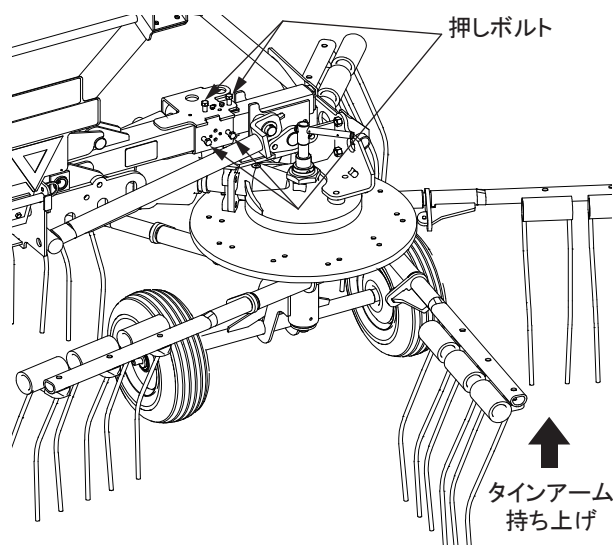
- (2) ロータを手で回した時にタイン同士が接触している場合は片側のパワージョイント ; SSB-60 を抜いてロータを回し、タインアームの位相が反対側の中間になるようにパワージョイントを差し込みます。



- (3) トラクタのエンジンをかけPTOを回し、タイン同士が接触していないことを確認してください。

2. サブフレームのガタ調整

ロータの前後方向のガタが大きい場合には後ろ側のタインアームを持ち上げた状態で押しボルト (上側M12 2本、後ろ側M12 2本) を締めて調整してください。



6 不調時の対応

▲ 注意

- ロータを昇降するとき、人が近づくと下敷きになり、ケガをする事があります。周囲に人を近づけないでください。
- 傾斜地や凹凸地または軟弱地などで行くと、トラクタや作業機が不意に動き出して、思わぬ事故を起こす事があります。平坦で地盤のかたい所で行ってください。
- PTO及びエンジンをとめずに作業すると、第三者の不注意により、不意に作業機が駆動され、思わぬ事故を起こす事があります。PTOを切り、エンジンをとめ、回転部や可動部が止まっていることを確かめて行ってください。

- 油圧の継手やホースに、ゆるみや損傷があると、飛び出る高圧オイルあるいは作業機の急な降下で、ケガをする事があります。補修もしくは部品交換してください。継手やホースを外すときは、油圧回路内の圧力を無くしてから行ってください。
- 不調処置・点検・整備のために外したカバー類を取り付けずに作業すると、回転部や可動部に巻き込まれ、ケガをする事があります。元通りに取り付けてください。

1 不調処置一覧表

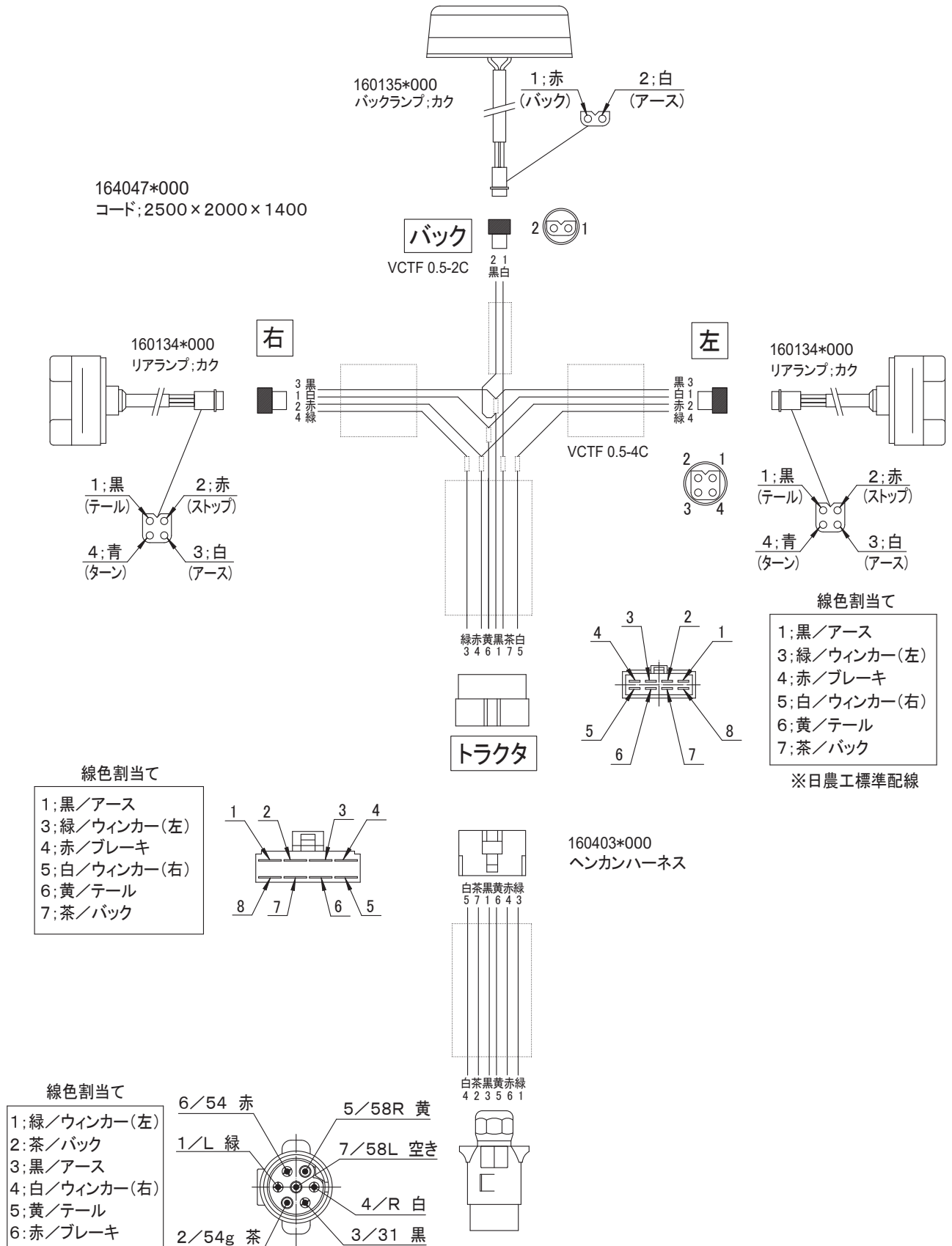
使用中あるいは点検中に機械の調子が悪いときは、表を参考にし、必ずエンジンをとめ、駐車ブレーキをかけてから処置してください。

	症状	原因	処置
ロータ部	<ul style="list-style-type: none"> ●異音の発生 ●異常発熱 	<ul style="list-style-type: none"> ●カムのグリース不足 ●ギヤボックス内のオイル不足 ●ギヤボックスのオイルもれ ●ギヤ、ベアリング破損 ●タイン取付ボルトのゆるみ 	<ul style="list-style-type: none"> ●グリース補充 ●オイル補充 ●オイルシール交換 ●交換 ●増し締め
	●牧草を拾い残す	<ul style="list-style-type: none"> ●作業姿勢が適正でない ●車速が速い ●タインの折損 	<ul style="list-style-type: none"> ●「3-4-1 作業姿勢の調整」に基づき処置 ●車速を下げる ●タイン交換
	●集草列がみだれる	<ul style="list-style-type: none"> ●車速が速い ●ロータ回転速度が速い ●収量が多い 	<ul style="list-style-type: none"> ●車速を下げる ●適度な回転速度で作業する ●作業幅を広くする
ジョイント	●トルクリミッタが作動	<ul style="list-style-type: none"> ●牧草の処理量が多すぎる ●PTOの高速始動 	<ul style="list-style-type: none"> ●車速を下げる ●低速回転で始動する
	●異音の発生	<ul style="list-style-type: none"> ●グリース切れ ●角度のつき過ぎ 	<ul style="list-style-type: none"> ●パイプ（インナ・アウト）摺動部・スパイダ・安全カバー取付部に給脂 ●ローリンク持ち上げ高さを作業状態にする
油圧系統	●ロータが上がらない	<ul style="list-style-type: none"> ●トラクタ油圧の不具合 ●リリーフバルブの設定圧がずれている ●サブフレームスライド部の給脂不良 	<ul style="list-style-type: none"> ●「2-2-2 作業機油圧系統の点検」を参照し、油圧系統に異常がある場合には購入先にご相談ください。 ●グリース給脂
電装	●リヤランプ・バックライトが動作しない、もしくはトラクタ側の動作と連動しない	<ul style="list-style-type: none"> ●コードの接続不良または断線 ●ランプの破損 ●バッテリー劣化による電圧の低下 ●本機およびトラクタの配線間違い 	<ul style="list-style-type: none"> ●補修または部品交換 ●バッテリー電圧(12V)の確認、充電、交換 ●配線の確認

原因や処置のしかたがわからない場合は下記事項とともに購入先にご相談ください。

1. 製品名
2. 部品供給型式 (型式)
3. 製造番号
4. 故障内容 (できるだけ詳しく)

2 配線図



※各種ハーネス、灯火器は、別紙部品表の部品番号で注文願います。

【付属】 灯火器ハーネスの接続について（トラクタ側のコネクタ種類別）

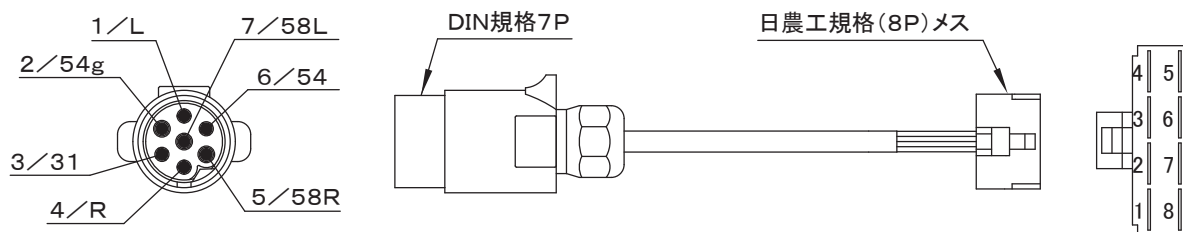
トラクタ側の灯火器コネクタが日農工規格（8P）ではない場合、コネクタの種類に応じ、オプション部品の使用や、配線の差し替えが必要です。下記の必要な対応に従って、灯火器ハーネスを接続してください。後退灯出力配線のないトラクタの場合は、トラクタ販売店にご相談ください。

1. トラクタ側コネクタの種類と必要な対応

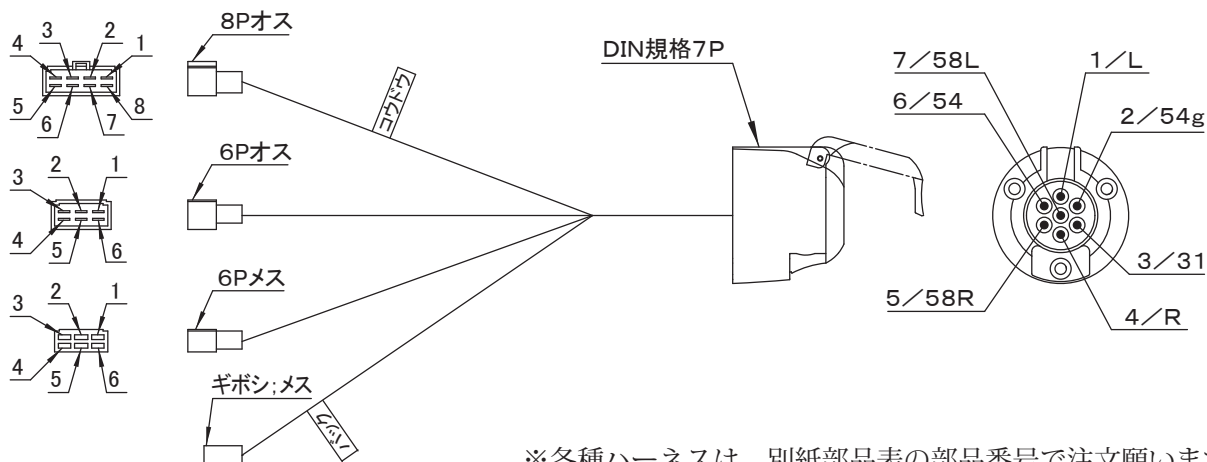
トラクタ側コネクタの種類	必要な対応
① 日農工規格（8P）	標準装備のハーネスで接続可能です。
② DIN規格7P	オプションまたは標準装備の「ヘンカンハーネス」が必要です。
③ 8P（①以外）	配線一覧表に基づき、作業機側コネクタの配線差し替えを行ってください。
④ 6P	オプションまたは標準装備の「ヘンカンハーネス」と、オプションの「チュウカンハーネスCP；コウドウ」が必要です。また、配線一覧表に基づき、作業機側コネクタの配線差し替えを行ってください。

2. オプション部品一覧（コネクタのピン配置は接続面方向から見た図です）

(1) 160403*000 ヘンカンハーネス



(2) 163037*000 チュウカンハーネスCP；コウドウ



※各種ハーネスは、別紙部品表の部品番号で注文願います。

【 配線一覧表 】

		ヘンカンハーネス、チュウカンハーネス CP；コウドウ									
灯火器動作	配線色	コネクタ トラクタ	8P			6P オス		6P メス	ギボシ メス	DIN 規格 7P	
			日農工規格 (出荷時)	キセキ	クボタ	三菱	ヤンマー (出荷時)	三菱	クボタ (出荷時)	—	—
方向指示左	緑	端子 番号	3	6	4	4	4	2	1	—	1/L
ブレーキランプ	赤		4	5	5	5	5	4	3	—	6/54
テールランプ	黄		6	2	3	1	1	3	5	—	5/58R
方向指示右	白		5	1	7	7	6	5	6	—	4/R
アース	黒		1	8	2	2	ボディアース	ボディアース	ボディアース	—	3/31
バックランプ	茶		7	4	6	※	※	※	※	1	2/54g

※：トラクタ販売店にご確認ください。

機械ユーザーによる保護方策が必要な残留リスク情報

製品型式:「MGR4200」

製品名称:「2連ジャイロレーキ」

2022年1月12日
株式会社IHIアグリテック

機械を使用する前に必ず本資料を読んでください。

本資料について

必ず取扱説明書をよく読み、理解してから本製品を使用してください。

本資料は取扱説明書に付随する参考資料であり、本資料の内容を理解しただけで本製品を使用してはならないので注意してください。

残留リスク情報とは改正労働安全衛生規則第24条の13及びその通知を促進するための指針（平成24年厚生労働省告示第132号「機械譲渡者等が行う機械に関する危険性等の通知の促進に関する指針」）に基づき作成した資料です。

本資料は本製品の使用者がリスクアセスメントを行う上で必要な資料となります。

本製品を使用する前に必ず本資料を確認し、機械の使用者がリスクアセスメントを行い、必要な安全防護策を実施してください。

本製品を販売、譲渡する人は必ず本資料を取扱説明書と共に販売、譲渡した人に渡してください。もし本資料を紛失した場合は本製品を購入した販売店までお問い合わせください。

次項からの「危害の程度」「残留リスク」は、以下の定義に従って分類し記載しています。

- ▲ 危険 保護方策を実施しなかった場合、死亡または重傷を負うことになる内容
- ▲ 警告 保護方策を実施しなかった場合、死亡または重傷を負う危険性がある内容
- ▲ 注意 保護方策を実施しなかった場合、ケガを負うおそれがある内容

機械ユーザーによる保護方策が必要な残留リスク一覧

(略称: 残留リスク一覧表)

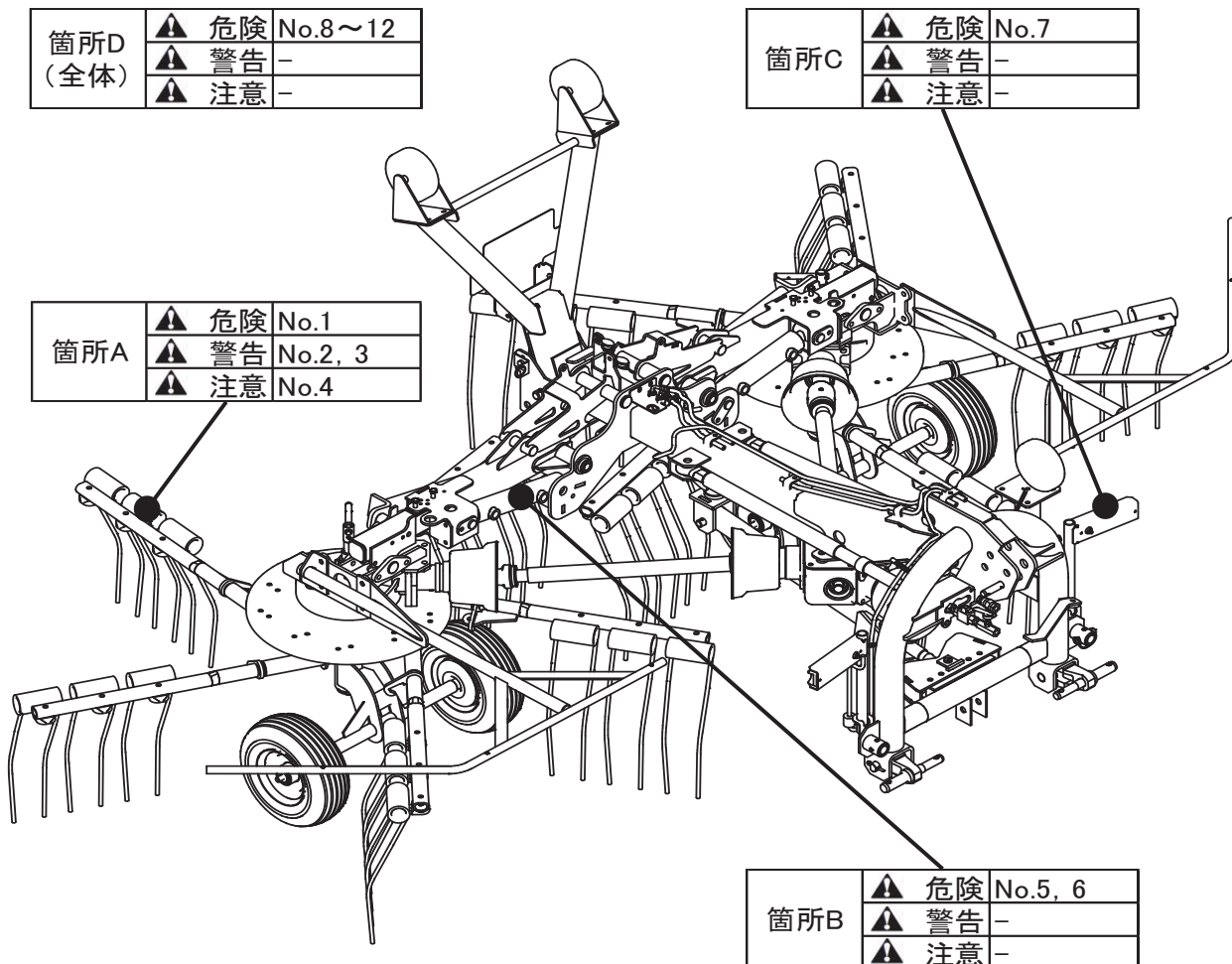
※1 「機械上の箇所」として示されている記号は、本製品の「残留リスクマップ」に記載されている機械上の箇所の記号です。機械上の具体的な箇所については、「残留リスクマップ」を参照してください。

No.	運用段階	作業	作業に必要な資格・教育	機械上の箇所 ※1	危害の程度	危害の内容	機械ユーザーが実施する保護方策	取扱説明書
1	移動	作業中	-	A	▲ 危険	作業中、第三者がロータと接触して巻き込まれ	周囲の安全確認, 人払いを実施	
2	使用	作業中	-	A	▲ 警告	作業中、タインにより石などが飛散	周囲の安全確認, 人払いの実施	
3	使用	作業中	-	A	▲ 警告	作業中、タインが外れる, または破損して飛散	作業前点検, 周囲の安全確認, 人払いの実施	
4	保守	整備中	-	A	▲ 注意	タインが目刺さる	タインに顔を近づけ過ぎない	
5	保守	整備中	-	B	▲ 危険	整備時、油圧昇降によって機体と地面に挟まれる	トラクタ3点リンクの油圧回路ロックおよび、物理的ロックの実施	
6	保守	整備中	-	B	▲ 危険	整備中、油圧ホースが破裂して飛び出した油で裂傷, またはロータ部の急降下による挟まれ	作業前点検, 継手やホースを外すときは、油圧回路内の圧力を抜いてから実施	
7	移動	移動走行	-	C	▲ 危険	後続車の追突	灯火器の動作確認, 汚れの除去	
8	移動	移動走行	-	D	▲ 危険	移動中、スタンド等の部品が外れ、飛散物が第三者と激突	作業前点検, 非常時以外は急ハンドル・ブレーキ操作を避け、安全運転を行う	
9	移動	移動走行	-	D	▲ 危険	トラクタとのマッチングが外れ、作業機が左右に揺れて操舵不能, または横転	作業前点検, 非常時以外は急ハンドル・ブレーキ操作を避け、安全運転を行う	
10	移動	移動走行	-	D	▲ 危険	移動中、急ブレーキや急ハンドルにより作業機が左右に揺れて操舵不能, または横転	非常時以外は急ハンドル・ブレーキ操作を避け、安全運転を行う	
11	移動	移動走行	-	D	▲ 危険	移動中、オーバーハングによる対向車との激突	旋回時の移動範囲確認, 移動形態への組み替え, 各部ロックがかかっているかの確認	
12	移動	移動走行	-	D	▲ 危険	移動中、第三者や作業者が作業機と壁, またはトラクタに挟まれる	周囲の安全確認, 人払いの実施	

機械ユーザーによる保護方針が必要な残留リスクマップ

(略称: 残留リスクマップ)

図中に示されている番号は、本製品の「残留リスク一覧表」に記載されている、当該箇所に関連する保護方針の番号です。各々の残留リスクの詳細については、「残留リスク一覧表」を参照してください。



調 整

S - 2 6 0 4 1 4 G

千 歳 本 社 066-8555 千 歳 市 上 長 都 1 0 6 1 番 地 2
TEL 0123-26-1123
FAX 0123-26-2412

千 歳 営 業 所 066-8555 千 歳 市 上 長 都 1 0 6 1 番 地 2
TEL 0123-22-5131
FAX 0123-26-2035

豊 富 営 業 所 098-4100 天 塩 郡 豊 富 町 字 上 サ ロ ベ ッ 1 1 9 1 番 地 4 4
TEL 0162-82-1932
FAX 0162-82-1696

帯 広 営 業 所 080-2462 帯 広 市 西 2 2 条 北 1 丁 目 1 2 番 地 4
TEL 0155-37-3080
FAX 0155-37-5187

中 標 津 営 業 所 086-1152 標 津 郡 中 標 津 町 北 町 2 丁 目 1 6 番 2
TEL 0153-72-2624
FAX 0153-73-2540

花 巻 営 業 所 028-3172 岩 手 県 花 巻 市 石 鳥 谷 町 北 寺 林 第 1 1 地 割 1 2 0 番 3
TEL 0198-46-1311
FAX 0198-45-5999

仙 台 営 業 所 984-0032 宮 城 県 仙 台 市 若 林 区 荒 井 5 丁 目 2 1 - 1
TEL 022-353-6039
FAX 022-353-6040

小 山 営 業 所 323-0158 栃 木 県 小 山 市 梁 2 5 1 2 - 1
TEL 0285-49-1500
FAX 0285-49-1560

東 海 営 業 所 485-0081 愛 知 県 小 牧 市 横 内 字 立 野 6 7 8 - 1
TEL 0568-75-3561
FAX 0568-75-3563

岡 山 営 業 所 700-0973 岡 山 県 岡 山 市 北 区 下 中 野 7 0 4 - 1 0 3
TEL 086-243-1147
FAX 086-243-1269

熊 本 営 業 所 861-8030 熊 本 県 熊 本 市 東 区 小 山 町 1 6 3 9 - 1
TEL 096-389-6650
FAX 096-389-6710

都 城 営 業 所 885-1202 宮 崎 県 都 城 市 高 城 町 穂 満 坊 1 0 0 3 - 2
TEL 0986-53-2222
FAX 0986-53-2233