

# STAR

# ジャイロテツダ

## 部 品 表

製品コード		K46292
型 式		MGT4520
部品供給型式		MGT4520-04

- ・ 部品ご注文の際は、必ず部品供給型式をご連絡ください。
- ・ 補用部品の一部には、まとめ・セット販売のみの部品があります。

---

株式会社IHIアグリテック



# 部 品 表

## 部品のご注文について

1. 部品ご注文の際は、下記項目をご連絡ください。

- ① 製品名
- ② 部品供給型式（型式）
- ③ 部品名称
- ④ 部品番号
- ⑤ 個 数

※ 部品供給型式は部品表表紙および、本体に貼付のネームプレートに表示しています。

2. 個数欄の 、 は、以下のことを表しております。

…シムなど、組み込まれている個数が製品個々により異なる部品

…アッセイ品に含まれる部品で単品では供給しない部品

3. 見出番号が  になっているものは、通常部品と違い、納期が長くかかりますので、その都度ご相談させていただきます。

4. 補用部品の一部には、まとめ・セット販売のみの部品があります。ご注文の際はご確認ください。また部品表上、分解されていない部品はセット販売のみの対応とさせていただきます。

※ 部品は改良等により予告なく形状・材質を変更することがあります。

## 補修部品の供給年限について

補修部品は当社純正部品をお買い求めください。市販類似品をお使いになりますと、機械の不調や性能に影響する場合があります。

この製品の補修用部品の供給年限（期間）は、製造打ち切り後9年です。ただし、供給年限内であっても、特殊部品については納期などをご相談させていただきます場合もあります。

補修部品の供給は原則的には上記の供給年限で終了しますが、供給年限経過後であっても、部品供給のご要請があった場合は納期および価格についてご相談させていただきます。

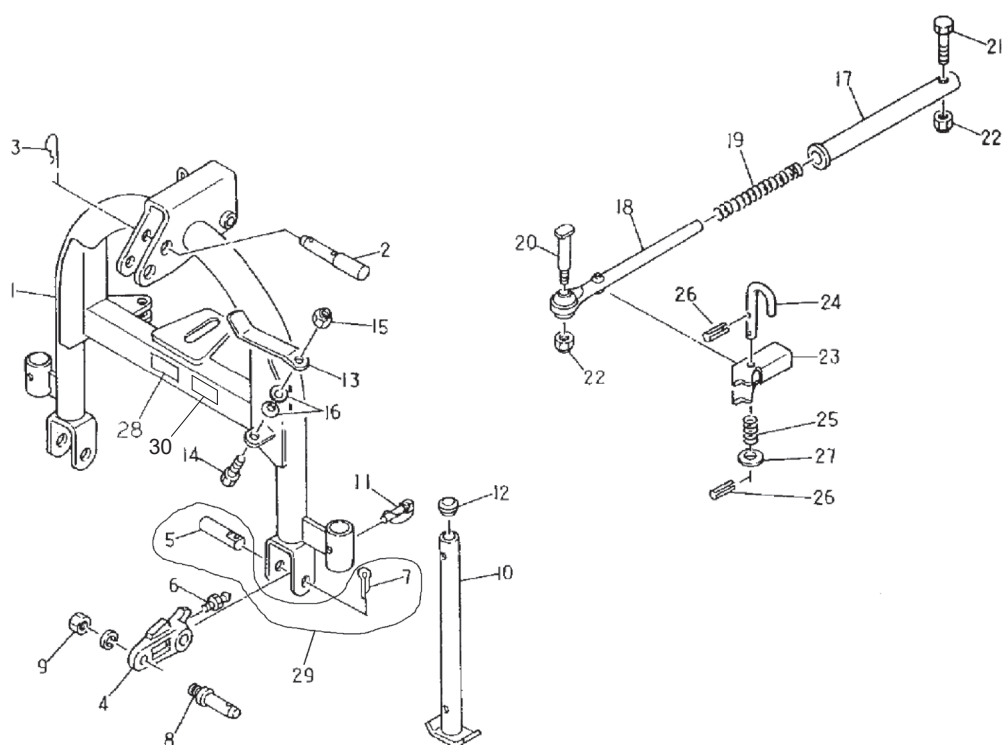
## 保証について

機械の改造は故障の原因となりますので、行わないでください。

改造した場合や取扱説明書に述べられた正しい使用目的と異なる場合は、保証の対象外になりますのでご注意ください。

# MGT4520 ジャイロテッダ

## 3Pフレーム・ロッド・チャンネル

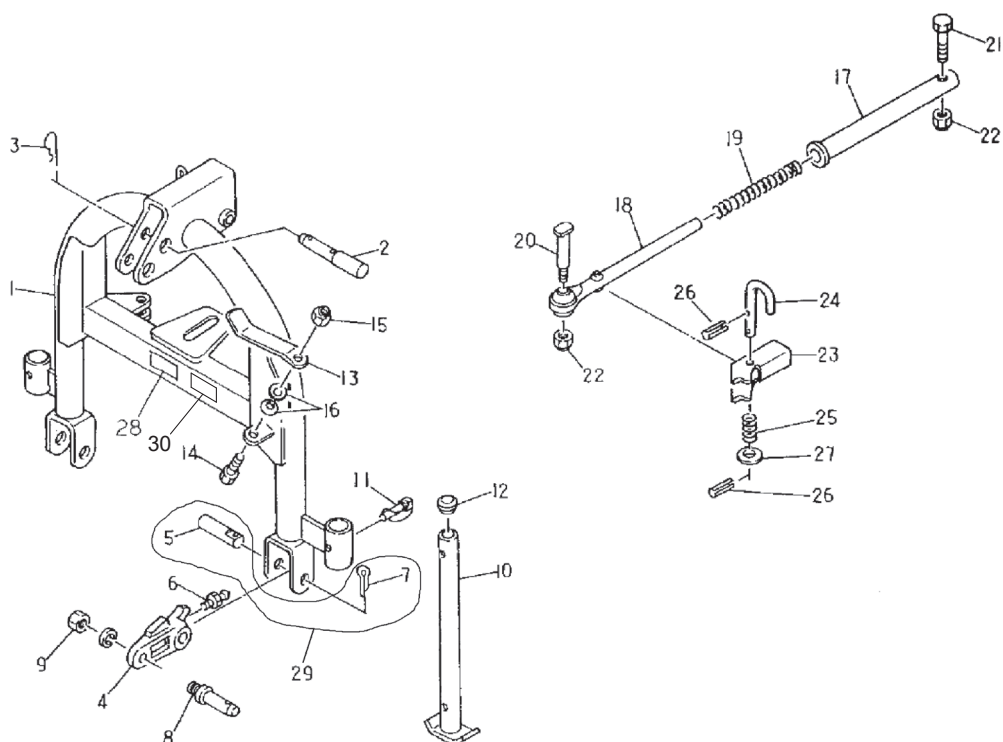


11822-3

見出番号	部品番号	部品名称	個数	備考
1	1068363003	3Pフレーム	1	
2	1606060000	トップリングピン ASSY; I, II	1	見3付
3	000088100M	ベータピン; 19×3	1	
4	1625160000	ローリンクブラケット ASSY	2	見6付
5	158543000M	ピン	2	
6	ONA6	グリースニップル A M6	2	
7	PC063045	ワリピン 6.3×4.5	2	
8	000006200M	ローリンクピン; 0, I	2	見9付
10	0007043004	スタンド; 550	2	
11	000453000M	デルタピン; 9	2	
12	0008510000	キャップ; 28.6	2	
13	073255100M	ジョイントステー	1	
14	BSZ10035	コガタボルト 7 M10×35	1	
15	NNF10	フランジナイロンナット M10	1	
16	WCR1L10	サラバネザガネ 1シュケイ M10	2	
17	0878320003	ロッド; 1	2	
18	0878341004	ロッド; 2	2	
19	083944000M	スプリング	2	
20	1628020000	ピン; 19×5.2 ASSY	2	見22付
21	BZ16080	ボルト 8.8 M16×80	2	
22	NN16	ナイロンナット M16	4	
23	083945300M	チャンネル	2	
24	1628030000	ピン	2	見26付, 27付
25	083947100M	スプリング	2	

# MGT4520 ジャイロテッダ

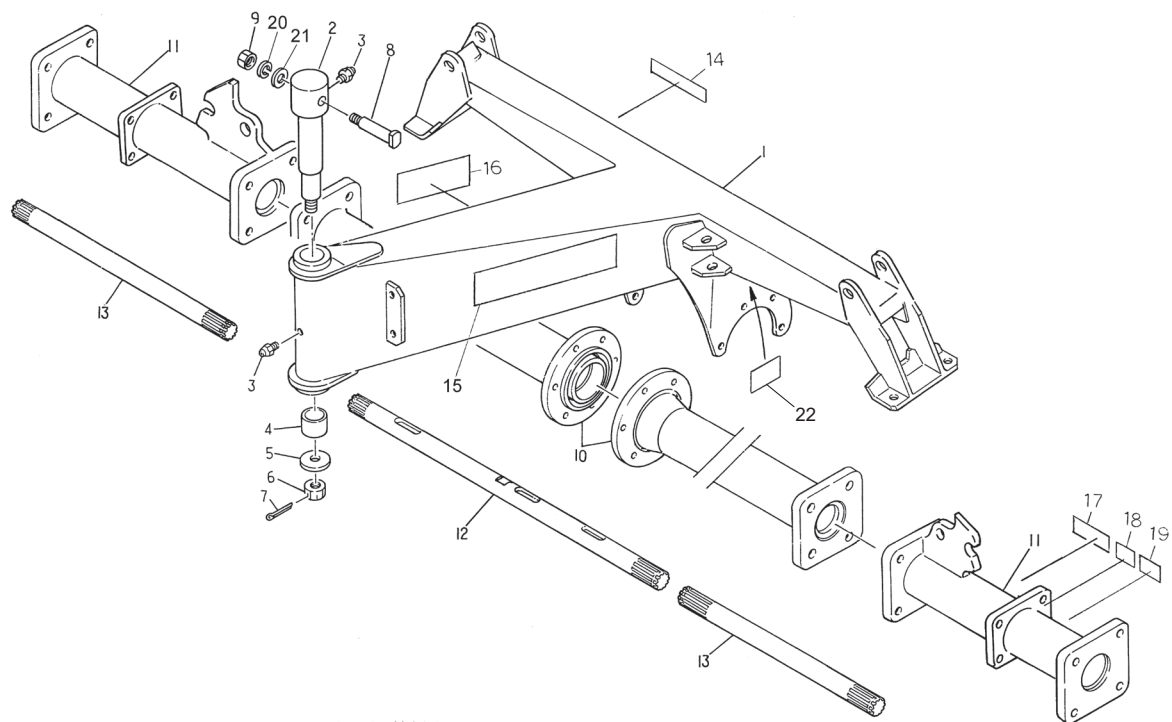
## 3Pフレーム・ロッド・チャンネル



11822-3

見出番号	部品番号	部品名称	個数	備考
26	PS040025	スプリングピン 4×2.5	4	
27	WRA14	ヒラザガネ M1.4	2	
28	1172720000	ラベル ; 350~540 rpm	1	
29	1594100000	ピン ASSY	2	
30	1511820000	ラベル ; ケイコク 269	1	

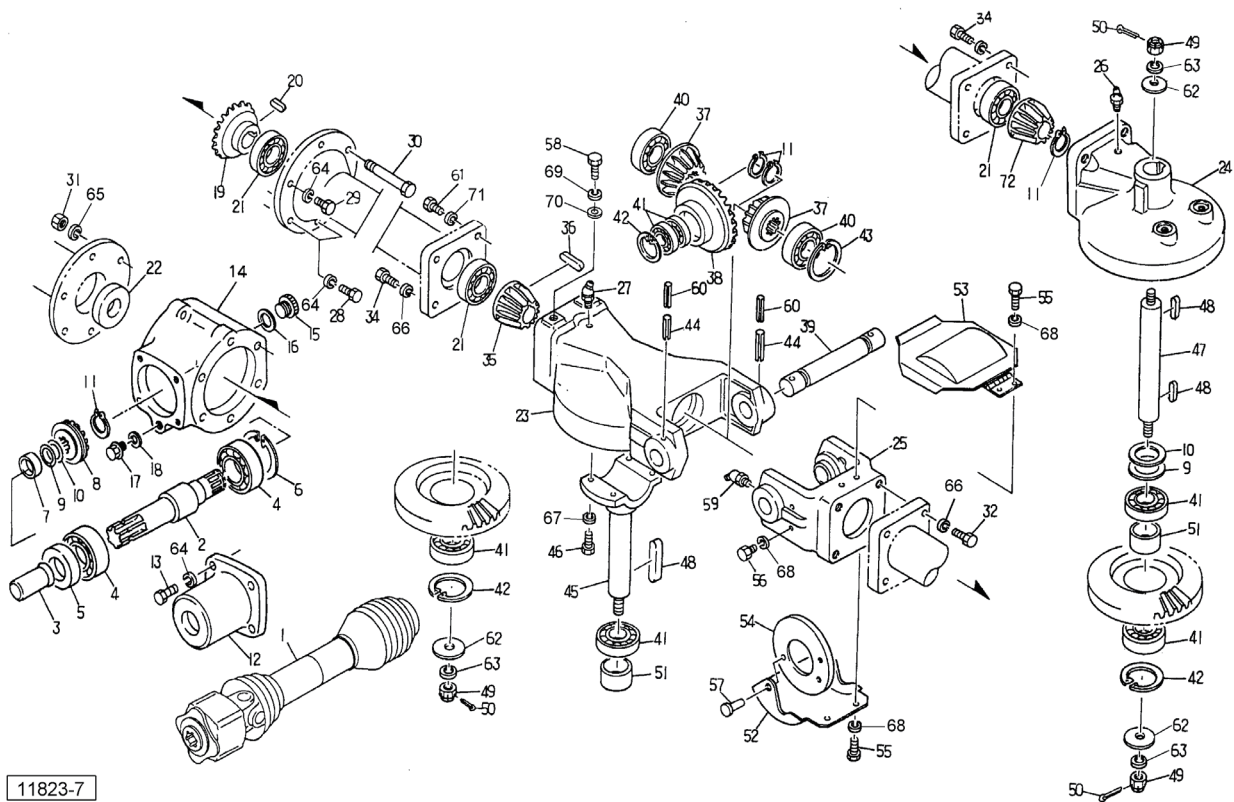
# MGT4520 ジャイロテッダ メインフレーム・クドウジク



11824-6

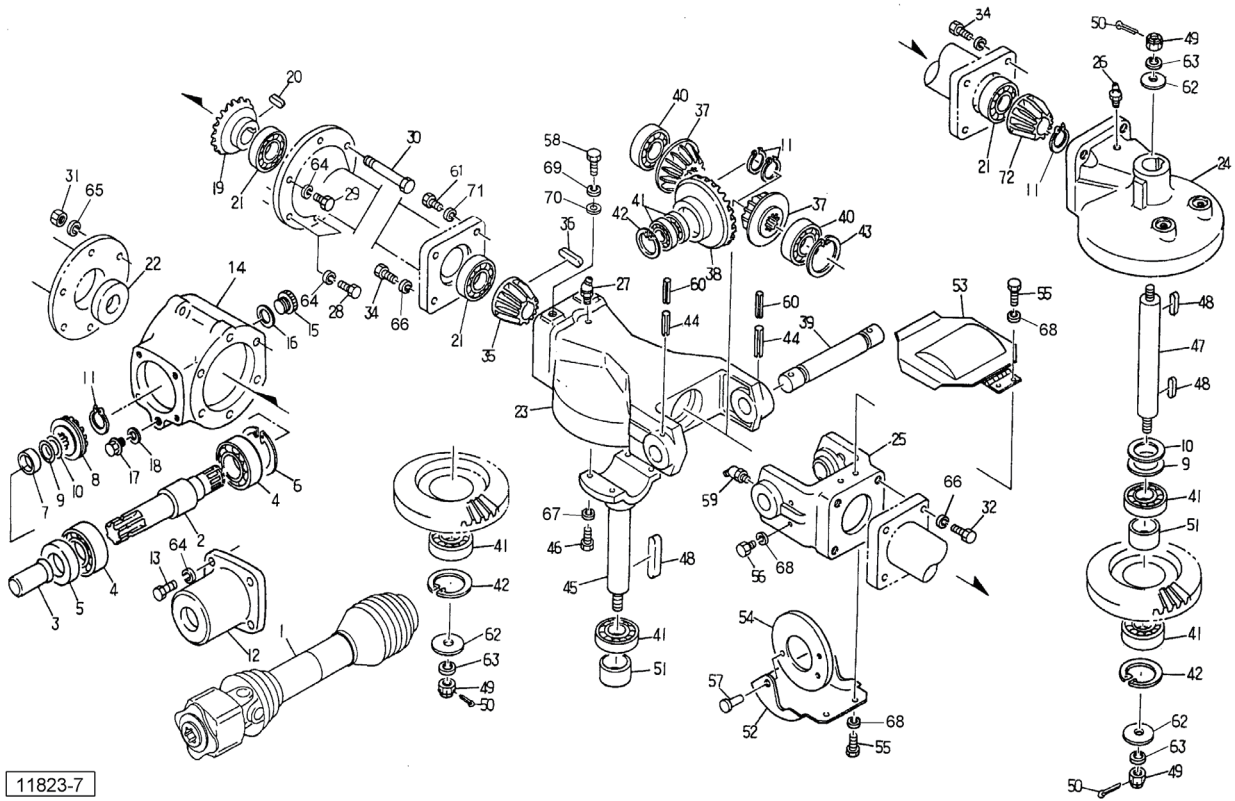
見出番号	部品番号	部品名称	個数	備考
1	1623241003	メインフレームCP	1	
2	1628150000	フレームピン ASSY	1	見3, 6, 7付
3	ONA6	グリースニップル A M6	2	
4	0839581003	カラー	1	
5	044261200M	φ50ヒラザガネ	1	
6	NC2L16150	キャッスルナット 2シュヒク M16×1.50	1	
7	PC040025	ワリピン 4×25	1	
8	1628160000	ピン ASSY	1	見9付
9	NZ16	ナット 8 2シュ M16	1	
10	0882022003	サブフレームCP ; A	2	
11	1623250003	サブフレームCP ; B	2	
12	0882051002	ロータクドウジク ; A	1	
13	1464910002	ロータクドウジク ; B	2	
14	1339780000	STARマークラベル ; 40	1	
15	1339070000	STARマークラベル ; 40 (シンボルツキ)	1	
16	1061641000	ラベル ; ケイコク 1	1	
17	1064730000	ラベル ; ケイコク 59	2	
18	1064740000	ラベル ; ケイコク 60	2	
19	1064750000	ラベル ; ケイコク 61	2	
20	WSA16	バネザガネ 3ゴウ M16	1	
21	WRA16	ヒラザガネ M16	1	
22	1610570000	Dガタネームプレート ; MGT4520	1	

# MGT4520 ジャイロテッタ クドウ



見出番号	部品番号	部品名称	個数	備考
1	JTL75A095TASY	ジョイント クミ TL75AS 95-T	1	
2	0880870002	PICシャフト	1	
3	0000963000	PICキャップ; 35	1	
4	J6207LLU	ボールベアリング 6207LLU	2	
5	D356210	オイルシール D35×62×10	1	
6	DHC072	Cガタトメワ アナ 72	1	
7	0880260002	カラー; 30.5×12.5	1	
8	0838921002	ベベルピニオン; 15T	1	
9	0599861000	シム; φ30.5×0.1	-	
10	0599871000	シム; φ30.5×0.2	-	
11	DC030	Cガタトメワ ジク 30	7	
12	0880270003	ギヤボックスキャップ	1	
13	BSZ10025	コガタボルト 7 M10×25	4	
14	1625210000	メインギヤボックス ASSY	1	見15~18付
15	0003480000	グリースセン	1	
16	0003280000	パッキン	1	
17	000338000M	M10プラグ	1	
18	0003390000	パッキン (M10プラグ用)	1	
19	0880291002	ベベルギヤ; 23T	1	
20	KFC08070350	ヘイコウキー リョウマル 8×7×35	1	
21	J6306LLU	ボールベアリング 6306LLU	5	
22	D307210	オイルシール D30×72×10	1	
23	1628100000	ロータギヤケース; A ASSY	2	見27、40付
24	1625220000	ロータギヤケース ASSY	2	見26付
25	1628110000	トラニオン ASSY	2	見59付

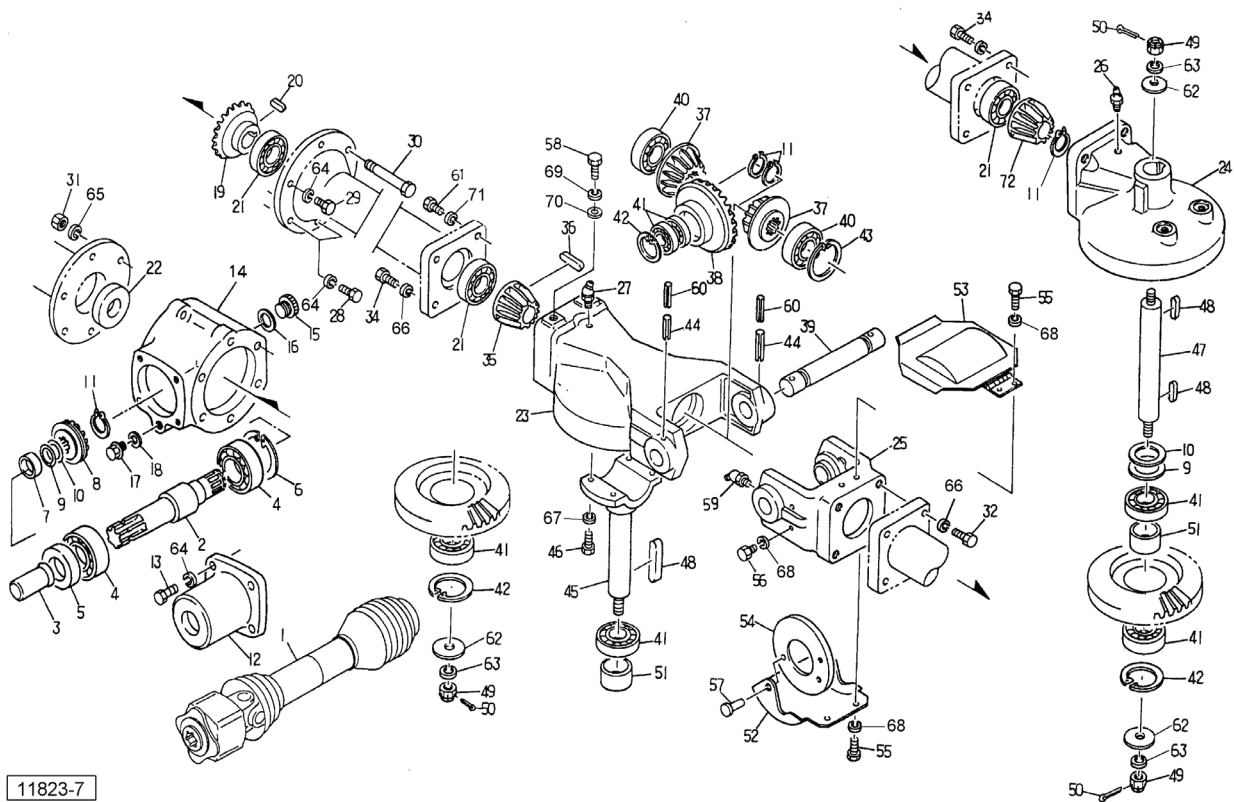
# MGT4520 ジャイロテッタ クドウ



見出番号	部品番号	部品名称	個数	備考
26	ONA6	グリースニップル A M6	2	
27	ONB6	グリースニップル B M6	2	
28	BSZ10030	コガタボルト 7 M10×30	4	
29	BSZ10040	コガタボルト 7 M10×40	2	
30	BZ12190	ボルト 8.8 M12×190	3	
31	NZ12	ナット 8.2シュ M12	3	
32	BZ14030	ボルト 8.8 M14×30	8	
34	BZ14040	ボルト 8.8 M14×40	12	
35	0880400002	ベベルピニオン; 18T	2	
36	KFC08070300	ヘイコウキー リョウマル 8×7×30	2	
37	0838921002	ベベルピニオン; 15T	4	
38	0838931002	アイドラギヤ; 23T	2	
39	1628120000	シャフト ASSY	2	見44付
40	J6206LLU	ボールベアリング 6206LLU	4	
41	J6006LLU	ボールベアリング 6006LLU	12	
42	DHC055	Cガタトメワ アナ 55	6	
43	DHC062	Cガタトメワ アナ 62	2	
44	PS080050	スプリングピン 8×50	4	
45	1628130000	ロータシャフト ASSY	2	見50付
46	BSZ10025	コガタボルト 7 M10×25	8	
47	1628140000	ロータジク; 45 ASSY	2	見50付
48	KFC08070500	ヘイコウキー リョウマル 8×7×50	6	
49	NC2L20150	キャッスルナット 2シュヒク M20×1.50	6	
50	PC040040	スプリングピン 4×40	6	

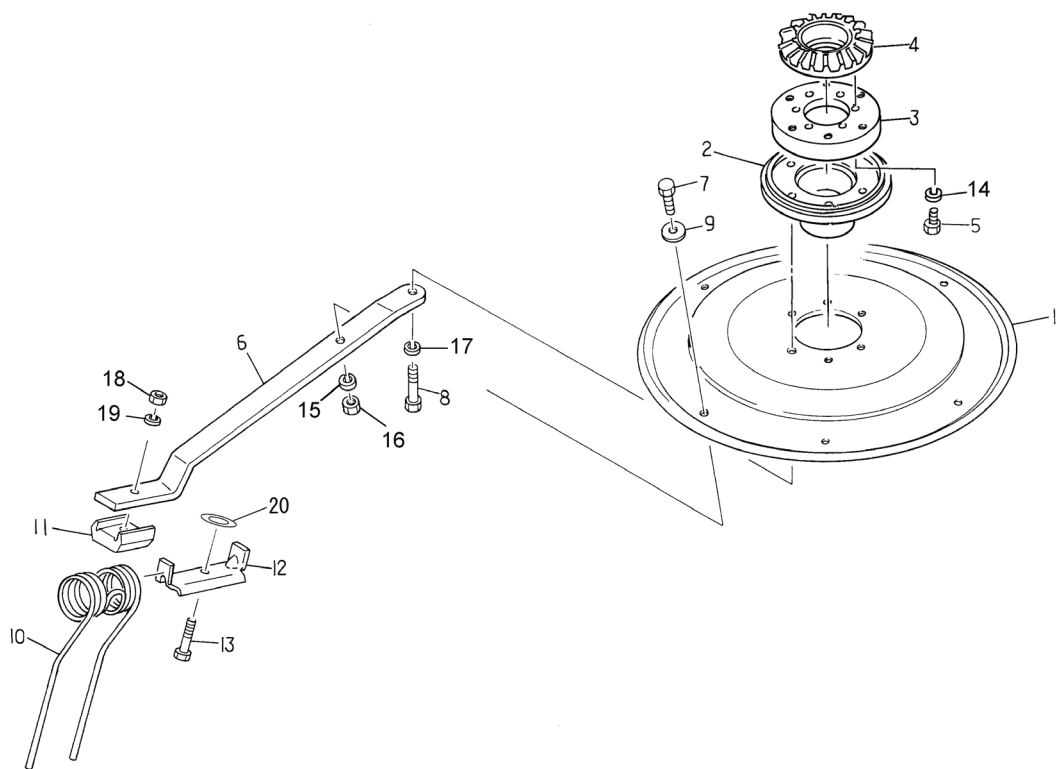


# MGT4520 ジャイロテッタ クドウ



見出番号	部品番号	部品名称	個数	備考
51	0882000002	カラー ; 30.5 × 56.5	4	
52	083895200M	カバー	2	
53	083896400M	スプリングカバーCP	2	
54	083897000M	カバーCP ; S	4	
55	BZ06010	ボルト 8.8 M6 × 10	8	
56	BZ06020	ボルト 8.8 M6 × 20	8	
57	0815250000	プッシュリベット ; 6 × 6	4	
58	BZ12035	ボルト 8.8 M12 × 35	4	
59	ONC6	グリースニップル C M6	4	
60	PS050050	スプリングピン 5 × 50	4	
61	BX14045	ボルト 10.9 M14 × 45	4	
62	0930600006	ディスクワッシャ ; M20	4	
63	046001100M	ワッシャ ; 20	4	
64	WSA10	バネザガネ 3ゴウ M10	10	
65	WSA12	バネザガネ 3ゴウ M12	3	
66	WSA14	バネザガネ 3ゴウ M14	20	
67	WSA10	バネザガネ 3ゴウ M10	8	
68	WS06	バネザガネ 2ゴウ M6	16	
69	WSA12	バネザガネ 3ゴウ M12	4	
70	WRA12	ヒラザガネ M12	4	
71	WSA14	バネザガネ 3ゴウ M14	4	
72	0784720002	ペパルピニオン	2	

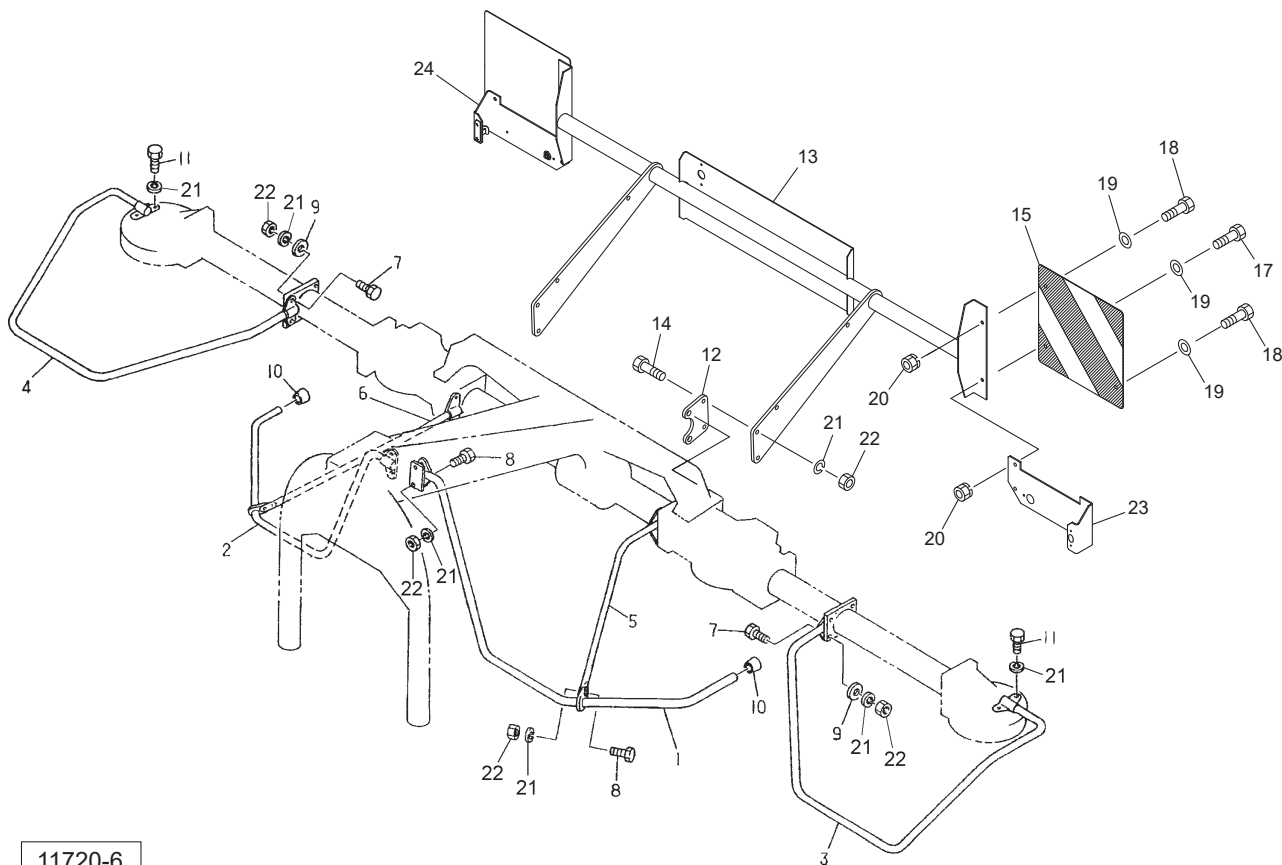
# MGT4520 ジャイロテッタ ロータ



11826-2

見出番号	部品番号	部品名称	個数	備考
1	0876470003	ロータプレート ; 5 5	4	
2	0882080003	ロータハウジング ; 4 5	4	
3	0880441002	ギヤホルダー	4	
4	0880431002	ベベルギヤ ; 3 6 T	4	
5	BSZ10020	コガタボルト 7 M10×20	24	
6	0882090004	タインアーム ; 4 5	24	
7	BZ12035	ボルト 8. 8 M12×35	24	
8	BZ12045	ボルト 8. 8 M12×45	24	
9	042783600M	ワッシャ ; 1 2	24	
10	0793553006	タイン	24	
11	074590200M	ホルダ	24	
12	079356100M	タインシュー	24	
13	BZ14050	ボルト 8. 8 M14×50	24	
14	WSA10	バネザガネ 3ゴウ M10	24	
15	WSA12	バネザガネ 3ゴウ M12	24	
16	NZ12	ナット 8 2シュ M12	24	
17	WSA12	バネザガネ 3ゴウ M12	24	
18	NZ14	ナット 8 2シュ M14	24	
19	WSA14	バネザガネ 3ゴウ M14	24	
20	0776990000	シム ; 17×0. 5	-	

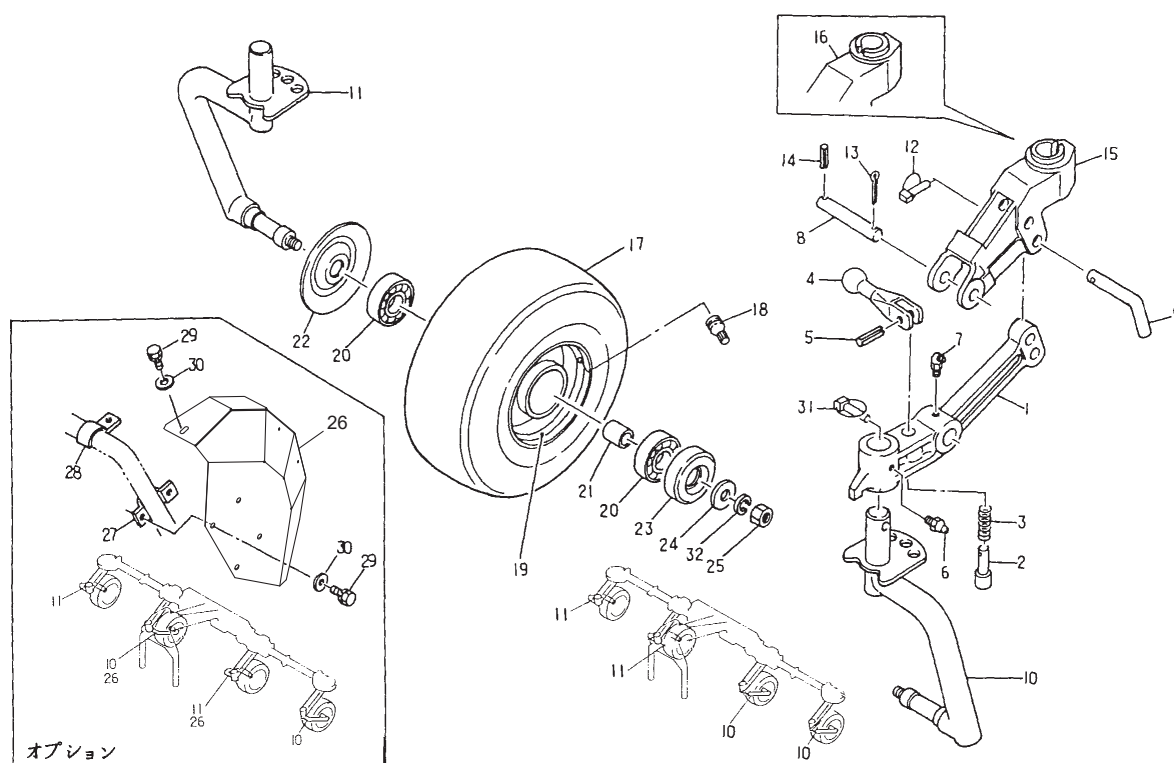
# MGT4520 ジャイロテッド ガード



11720-6

見出番号	部品番号	部品名称	個数	備考
1	0882142004	ガードCP ; L-1	1	
2	0882172004	ガードCP ; R-1	1	
3	0882182004	ガードCP ; L-2	1	
4	0882192004	ガードCP ; R-2	1	
5	0882202004	ステーCP ; L	1	
6	0882222004	ステーCP ; R	1	
7	BSZ10030	コガタボルト 7 M10×30	4	
8	BSZ10025	コガタボルト 7 M10×25	6	
9	WRA10	ヒラザガネ M10	4	
10	0006890000	ニギリ ; 24	2	
11	BSZ10025	コガタボルト 7 M10×25	4	
12	1123800003	プレート	2	
13	1604341003	ステーCP ; MGT45	1	
14	BSZ10035	コガタボルト 7 M10×35	4	
15	0009421000	ハンシャパネル ; 2	2	
17	BSZ08025	コガタボルト 7 M8×25	2	
18	BSZ08020	コガタボルト 7 M8×20	4	
19	080414100M	ワッシャ ; 8	6	
20	NSP08	コガタスプリングナット 4 M8	6	
21	WSA10	バネザガネ 3ゴウ M10	18	
22	NSZ10	コガタナット 8 2シュ M10	14	
23	160365200M	チャンネル ; L	1	
24	160366200M	チャンネル ; R	1	

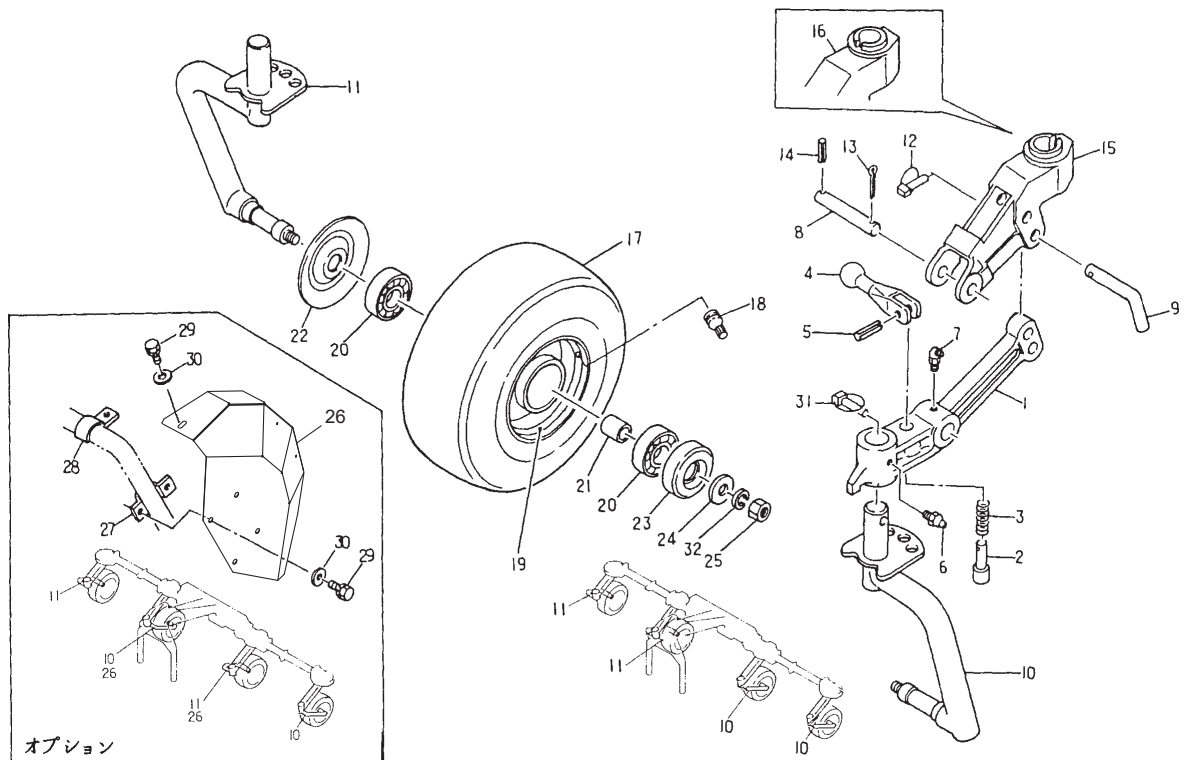
# MGT4520 ジャイロテッタ アクスル・タイヤ・ハブ



11825-4

見出番号	部品番号	部品名称	個数	備考
1	1628040000	シャリンアーム ASSY	4	見6, 7付
2	1628050000	ピン ASSY	4	見5付
3	802459000M	スプリング; A 1.6×12×26.5	4	
4	1628060000	レバー ASSY	4	見5付
5	PS040025	スプリングピン 4×25	4	
6	ONA6	グリースニップル A M6	4	
7	ONC6	グリースニップル C M6	4	
8	1628070000	ピン ASSY	4	見13, 14付
9	083929100M	サポートピン; 16	4	
10	1628080000	ホイールシャフトCP; L ASSY	2	見25, 32付
11	1628090000	ホイールシャフトCP; R ASSY	2	見25, 32付
12	000739000M	リンチピン; 9	4	
13	PC050036	ワリピン 5×36	4	
14	PS050040	スプリングピン 5×40	4	
15	0882112004	シャリンサポート; L	2	
16	0882122004	シャリンサポート; R	2	
17	0005090000	タイヤ; 13×5.00-6-4PR	4	
18	RTR412	リムバルブシステム TR412	4	
19	000504000C	ホイール; 3.50×6DC	4	
20	J6205LLU	ボールベアリング 6205LLU	8	
21	089247000M	カラー	4	
22	000525000M	キャップ	4	
23	000762000M	キャップ	4	
24	072968100M	ワッシャ; 14	4	
25	NZ14	ナット 8 2シュ M14	4	

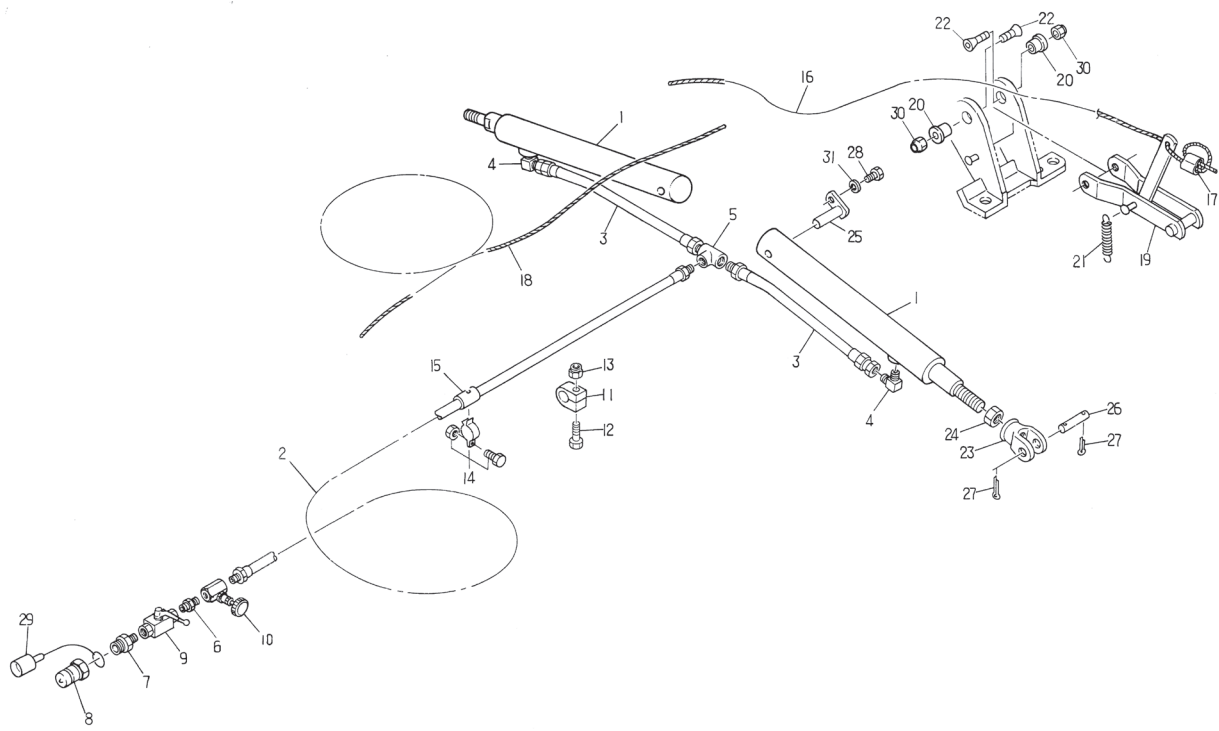
# MGT4520 ジャイロテッタ アクスル・タイヤ・ハブ



11825-4

見出番号	部品番号	部品名称	個数	備考
ASY	1600560000	タイヤ; 13×5.00-6-4PR (クミ)	4	見17~19付
	26	シャリンカバーCP	2	オプション
	27	ホルダ	2	オプション
	28	フック	2	オプション
	29	コガタSWQWツキボルト 7 M8×16	6	オプション
	31	リンチピン; 9	4	
	32	バネザガネ 3ゴウ M14	4	

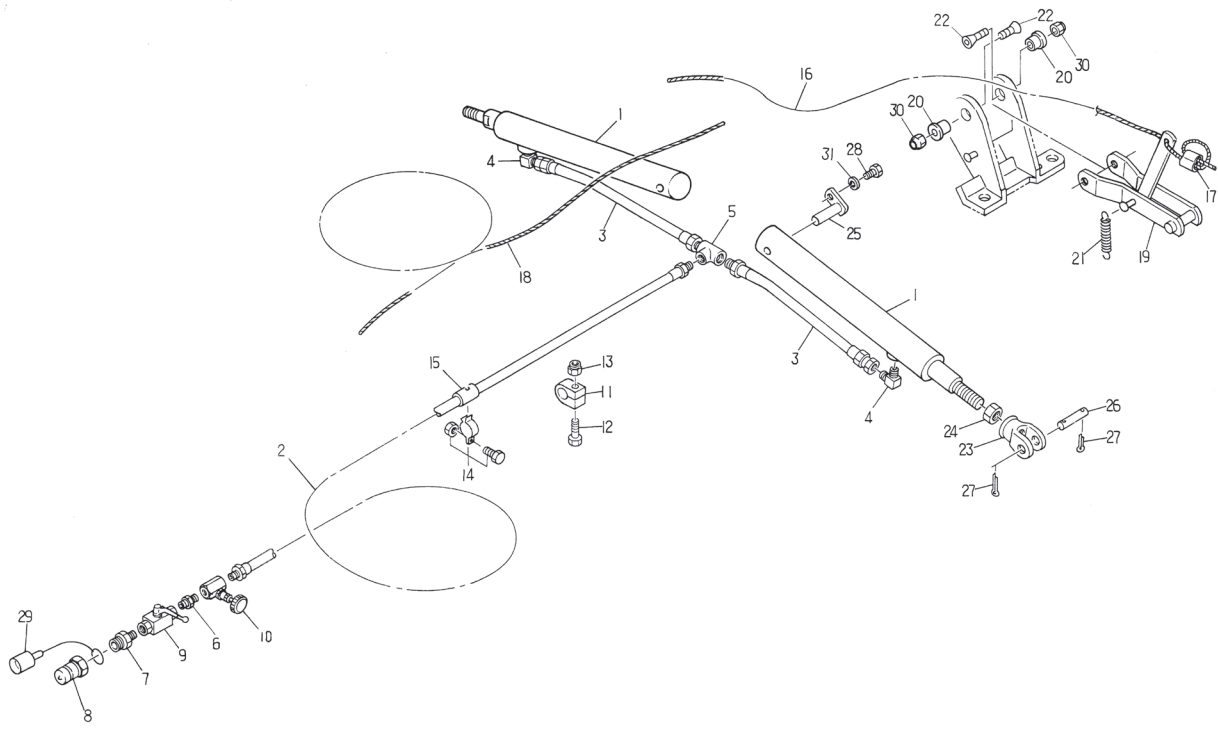
# MGT4520 ジャイロテッド ユアツ・ロック



11827-8

見出番号	部品番号	部品名称	個数	備考
1	0733772006	シリンダ ; CSH20×30×300	2	
2	0714621000	ユアツホース ; 1/4×2000	1	
3	KH0400500AP	ユアツホース ; 1/4×500	2	
4	1033-04	ホースエルボ PF 1/4×PT 1/4	2	
5	2091-04	ティー PT 1/4	1	
6	2083-04	ニップル PT 1/4	1	
7	2083-06-04	ニップル PT 3/8×PT 1/4	1	
8	CLF30M	カプラ オス 3/8	1	
9	0009830000	ストップバルブ ; 1/4	1	
10	112156000M	シボリベン ; 1/4	1	
11	0721830000	クリップ	1	
12	BSZ08045	コガタボルト 7 M8×45	1	
13	NNF08	フランジナイロンナット M8	1	
14	PILACS15C	パイラック ステン 15C	1	
15	0716850000	パイプ	1	
16	0882890000	ワイヤ ; φ2×1600	1	
17	087971000M	ワイヤロック	2	
18	0858621000	ロープ ; 6×3500	1	
19	083971300M	ロックCP	2	
20	085860100M	カラー	4	
21	134769000M	スプリング ; H1.8×15.8×90	2	
22	BJ12040	サラキャップB 10.9 M12×40	4	
23	056369400M	クレビス	2	
24	NZC18200	ナット 8 3シュ M18×2.00	2	
25	083960100M	ピンCP	2	

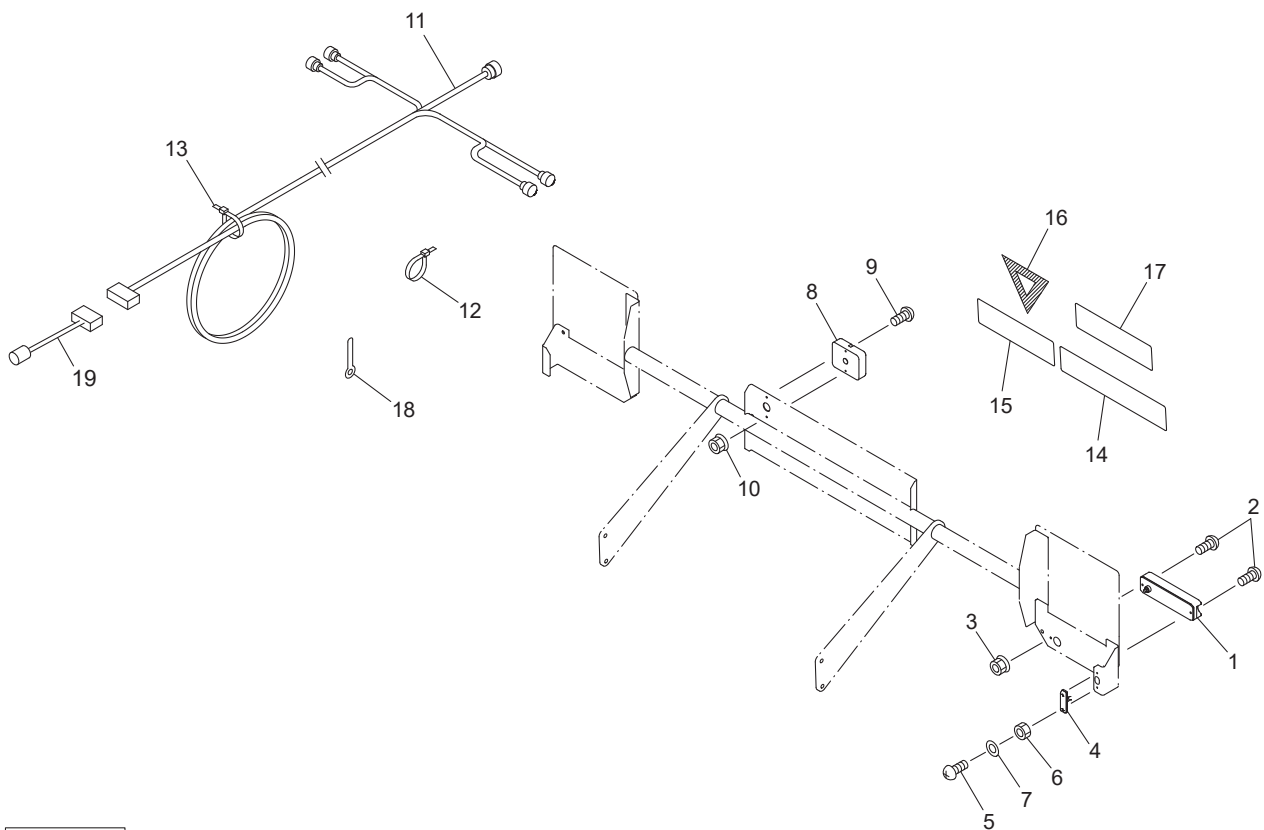
# MGT4520 ジャイロテッド ユアツ・ロック



11827-8

見出番号	部品番号	部品名称	個数	備考
26	1628170000	ピン ; 20×5.3 ASSY	2	見27付
27	PC050036	ワリピン 5×3.6	4	
28	BSZ10025	コガタボルト 7 M10×2.5	2	
29	0007761000	カプラキャップ ; 3/8	1	
30	NNF12	フランジナイロンナット M1.2	4	
31	WSA10	バネザガネ 3ゴウ M1.0	2	

# MGT4520 ジャイロテッダ 灯火器



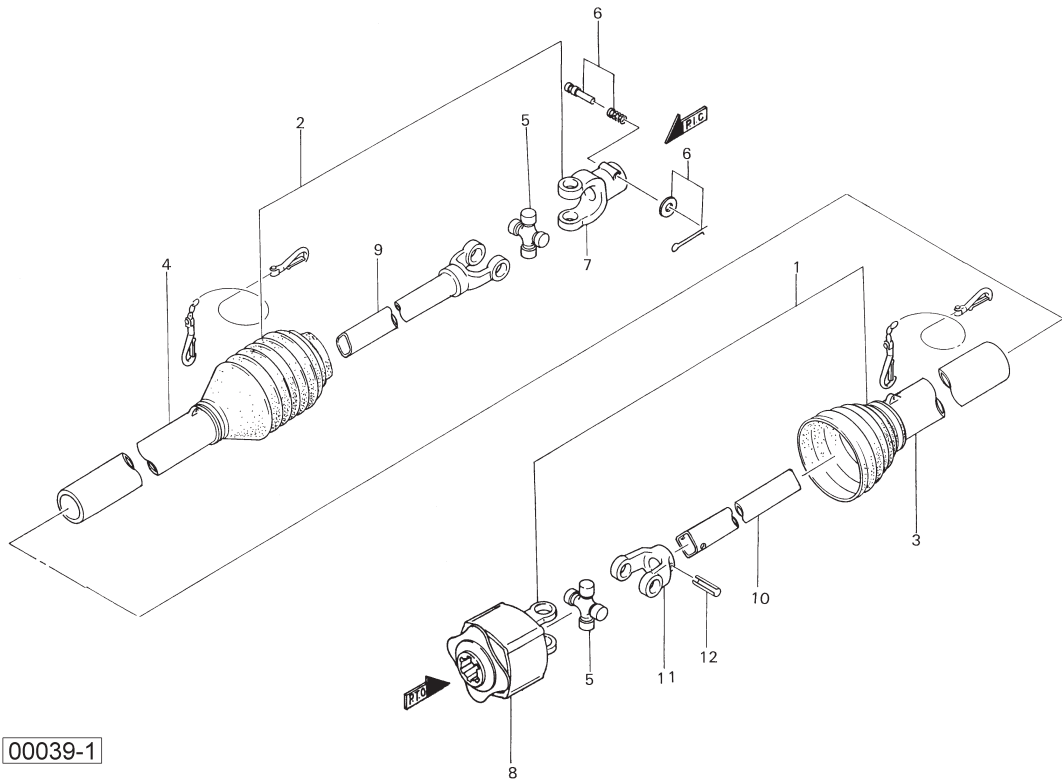
14749

見出番号	部品番号	部品名称	個数	備考
1	1601340000	リアランプ ; カク	2	
2	CP04025	+ナベコネジ M4×2.5	4	
3	NNF04	フランジナイロンナット M4	4	
4	1603681000	ポジションライト ; 2PG	2	
5	CP03016	+ナベコネジ M3×1.6	4	
6	NN03	ナイロンナット M3	4	
7	WRA03	ヒラザガネ M3	4	
8	1601350000	バックランプ ; カク	1	
9	CP04025	+ナベコネジ M4×2.5	2	
10	NNF04	フランジナイロンナット M4	2	
11	1604372000	コード ; 3100×4900×1700	1	
12	ILT200	インシュロックタイ 4.7×202	16	
13	IRF250	リピートタイ 7.4×250	3	
14	1601500000	ラベル ; ウンコウソクド	1	
15	1601510000	ラベル ; 15 km/h	1	
16	1600840000	ラベル ; セイゲンヒョウシキ	1	
17	1607820000	ラベル ; ゼンブク 2.80m	1	
18	EH1382467591	コードクランプ 8.5-85	1	
19	1604030000	ヘンカンハーネス	1	オプション



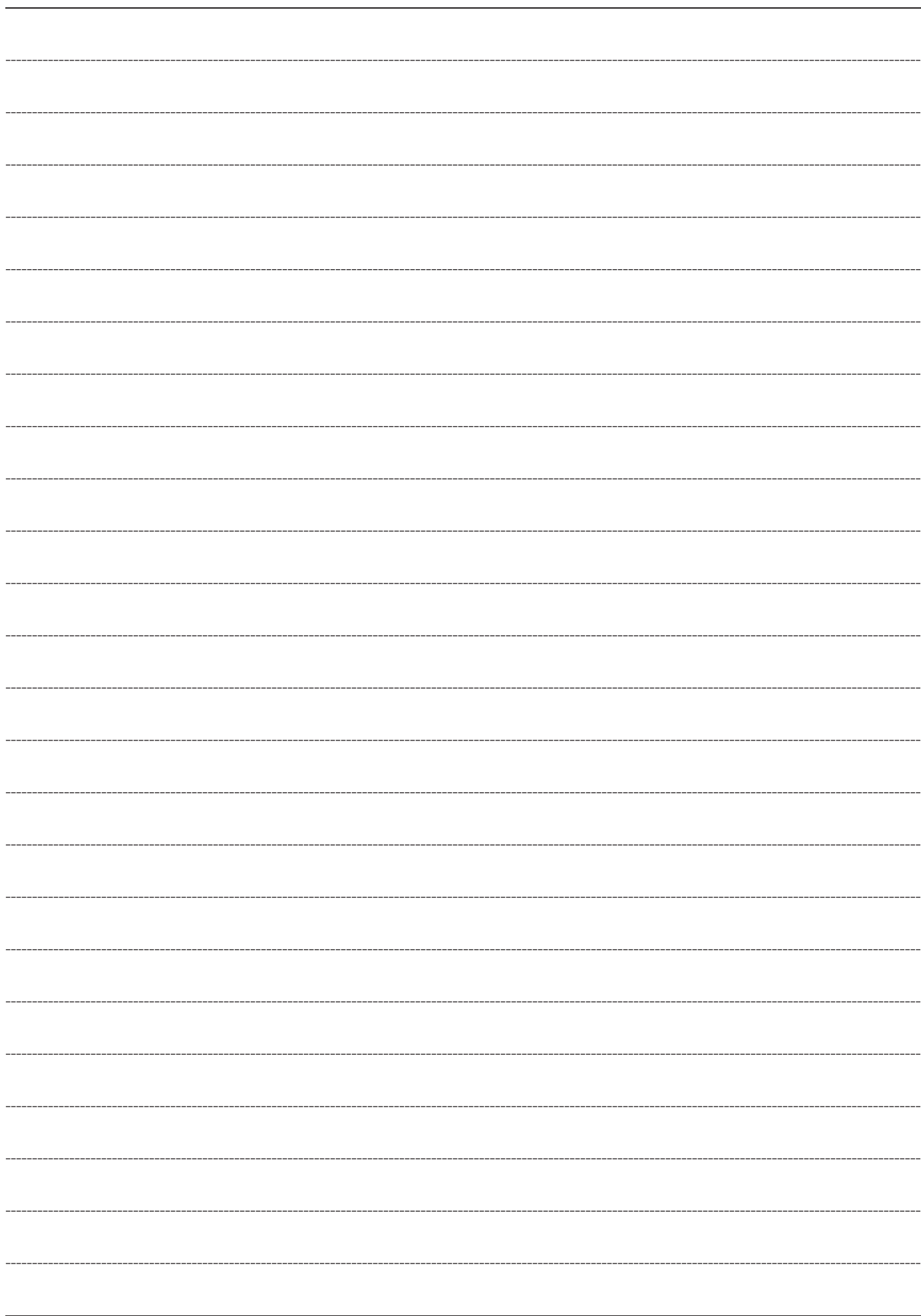
# MGT4520 ジャイロテッタ

## パワージョイント(トルクリミッタ付)



00039-1

見出番号	部品番号	部品名称	個数	備考
ASY	JTL75A095TASY	パワージョイント	1	
1	JT75A0951ASY	ジョイント インナクミ TL75A-95T	1	
2	JMD095T-2ASY	ジョイント アウタクミ MD-95-T	1	
3	JMD100-3	アンゼンカバー インナ MD-100	1	
4	JMD100T-4	アンゼンカバー アウタ MD-100-T	1	
5	JMD-ASY	スパイダ (MD) (クミ) AS200	2	
6	JPC14ASY	クランプピン クミ (14)	1	
7	JPY6226-3	ピンツキヨーク (MD)	1	
8	JT075A7	トルクリミッタ クミ TL75A	1	
9	JYPMD095	パイプツキヨーク MD-95	1	
10	JMD095-1	パイプ インナ MD-95	1	
11	JFY6228-3	フィッティングヨーク インナ (MD)	1	
12	PS100065	スプリングピン 10×65	1	





千歳本社 066-8555 千歳市上長都 1 0 6 1 番地 2  
TEL 0123-26-1123  
FAX 0123-26-2412

千歳営業所 066-8555 千歳市上長都 1 0 6 1 番地 2  
TEL 0123-22-5131  
FAX 0123-26-2035

豊富営業所 098-4100 天塩郡豊富町字上サロベツ 1 1 9 1 番地 4 4  
TEL 0162-82-1932  
FAX 0162-82-1696

帯広営業所 080-2462 帯広市西 2 2 条北 1 丁目 1 2 番地 4  
TEL 0155-37-3080  
FAX 0155-37-5187

中標津営業所 086-1152 標津郡中標津町北町 2 丁目 1 6 番 2  
TEL 0153-72-2624  
FAX 0153-73-2540

花巻営業所 028-3172 岩手県花巻市石鳥谷町北寺林第 1 1 地割 1 2 0 番 3  
TEL 0198-46-1311  
FAX 0198-45-5999

仙台営業所 984-0032 宮城県仙台市若林区荒井 5 丁目 2 1 - 1  
TEL 022-353-6039  
FAX 022-353-6040

小山営業所 323-0158 栃木県小山市梁 2 5 1 2 - 1  
TEL 0285-49-1500  
FAX 0285-49-1560

東海営業所 485-0081 愛知県小牧市横内字立野 6 7 8 - 1  
TEL 0568-75-3561  
FAX 0568-75-3563

岡山営業所 700-0973 岡山県岡山市北区下中野 7 0 4 - 1 0 3  
TEL 086-243-1147  
FAX 086-243-1269

熊本営業所 861-8030 熊本県熊本市東区小山町 1 6 3 9 - 1  
TEL 096-389-6650  
FAX 096-389-6710

都城営業所 885-1202 宮崎県都城市高城町穂満坊 1 0 0 3 - 2  
TEL 0986-53-2222  
FAX 0986-53-2233