

STAR

ジャイロテツダ

取 扱 説 明 書

製品コード
型 式

K46292

MGT4520

部品ご注文の際は、ネームプレートをお確かめの上、
部品供給型式を必ずご連絡下さい。

“必読”機械の使用前には必ず読んでください。

株式会社IHIアグリテック

■仕様 *仕様は予告なく変更する場合があります。

型 式	規格 mm	作業時機体寸法 mm(移動時)			重量 kg	性 能		ロータ (タイン数)	ロータ 折りたたみ 方式	タイヤサイズ	適応 トラクター kW (PS)
		全長	全幅	全高		作業速度 km / 時	作業能力 a / 時				
MGT4520	4500	2100 (2100)	4500 (2800)	1200 (2250)	395	6~10	220~360	4 (6/1 ロータ)	トラクター 油圧方式	13×5.00-6-4PR	22~51.5 (30~70)

※ 機体寸法の () は移動時寸法です。

※ 作業速度は収量によって調整が必要となる場合があります。

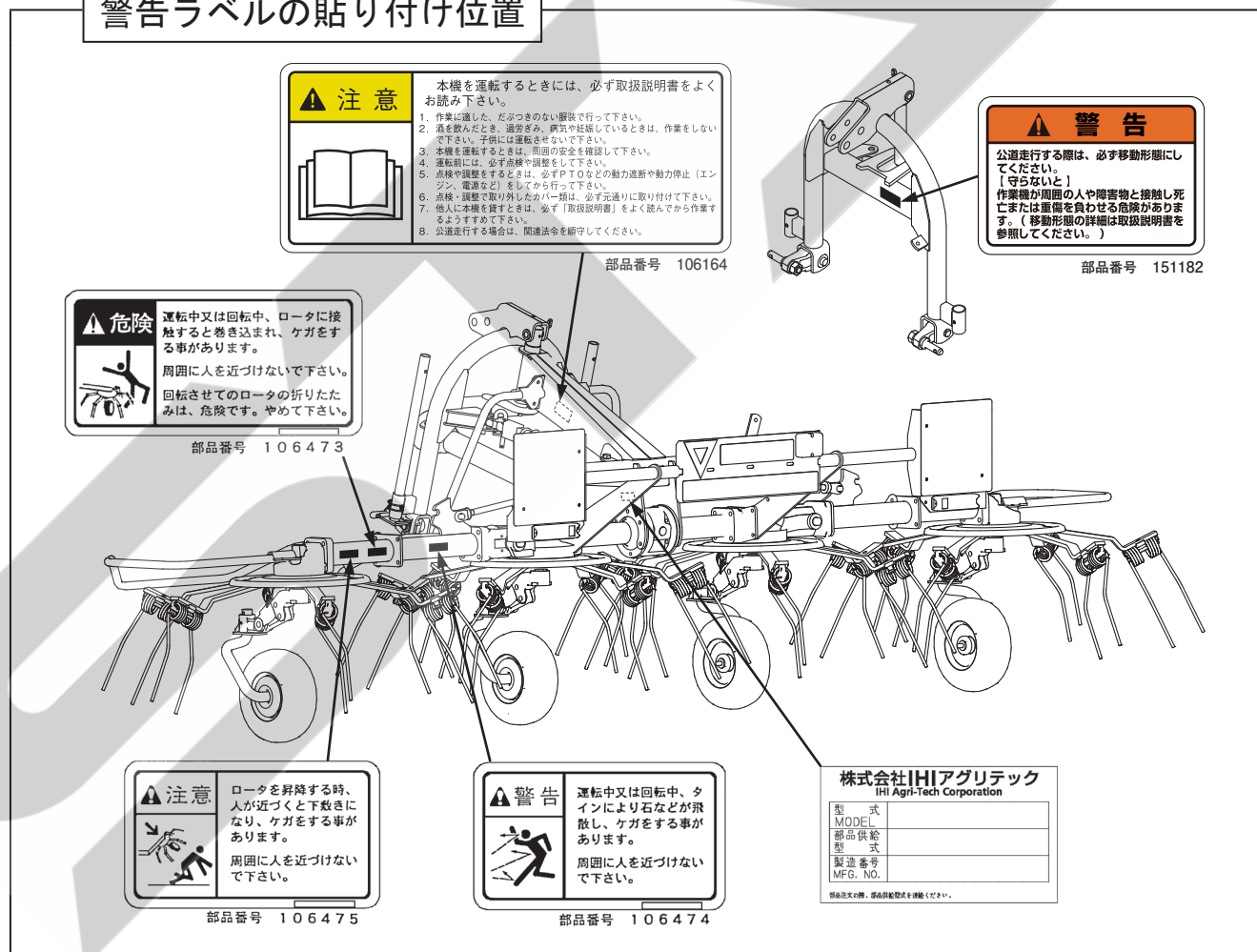
⚠ 安全に作業するために

安全に関する警告について

⚠印付きの警告マークは安全上、特に重要な項目を示しています。
警告を守り、安全な作業を行ってください。

- ⚠ 危険** その警告文に従わなかった場合、死亡または重傷を負うことになるものを示します。
- ⚠ 警告** その警告文に従わなかった場合、死亡または重傷を負う危険性があるものを示します。
- ⚠ 注意** その警告文に従わなかった場合、ケガを負うおそれがあるものを示します。

警告ラベルの貼り付け位置



ー ラベルが損傷したときは ー

警告ラベルは、使用者および周囲の作業員などへ危険を知らせる大切なものです。
ラベルが損傷したときは、すみやかに貼り替えてください。
注文の際には、この図に示す 部品番号 をお知らせください。

安全操作上の注意点

ここに記載されている注意事項を守らないと、死亡を含む傷害を生じる恐れがあります。

作業前には、作業機およびトラクタの取扱説明書をよくお読みになり、十分に理解をしてからご使用ください。

作業前に

取扱説明書は製品に近接して保存を

▲ 注意

- 機械の取り扱いで分からない事があったとき、取扱説明書を製品に近接して保存していないため、自分の判断だけで対処すると思わぬ事故を起こし、ケガをする事があります。取扱説明書は分からない事があったときにすぐに取り出せるよう、製品に近接して保存してください。

取扱説明書をよく読んで作業を

▲ 注意

- 取扱説明書に記載されている安全上の注意事項や取扱要領の不十分な理解のまま作業すると、思わぬ事故を起こす事があります。作業を始めるときは、製品に貼付している警告ラベル、取扱説明書に記載されている安全上の注意事項、取扱要領を十分に理解してから行ってください。

こんなときは運転しないでください

▲ 警告

- 体調が悪いとき、機械操作に不慣れな場合などに運転すると、思わぬ事故を起こす事があります。次の場合は、運転しないでください。
 - 過労、病気、薬物の影響、その他の理由により作業に集中できないとき。
 - 酒を飲んだとき。
 - 機械操作が未熟な人。
 - 妊娠しているとき。

服装は作業に適していますか

▲ 警告

- 作業に適さない服装で機械を操作すると、衣服の一部が機械に巻き込まれ、死亡を含む傷害をまねく事があります。次に示す服装で作業してください。

- 袖や裾は、だぶつきのないものを着用する。
- ズボンや上着は、だぶつきのないものを着用する。
- ヘルメットを着用する。
- はちまき、首巻きタオル、腰タオルなどはしない。

機械を他人に貸すときは

▲ 警告

- 機械を他人に貸すとき、取扱説明書に記載されている安全上の注意事項や取扱要領が分からないため、思わぬ事故を起こす事があります。取扱い方法をよく説明し、取扱説明書を渡して使用前にはよく読むように指導してください。

機械の改造禁止

▲ 注意

- 機械の改造や、当社指定以外のアタッチメント・部品などを取り付けて運転すると、機械の破損や傷害事故をまねく事があります。機械の改造はしないでください。アタッチメントは当社指定製品を使用してください。部品交換するときは、当社が指定するものを使用してください。

始業点検の励行

▲ 警告

- 機械を使用するときは、取扱説明書に基づき始業点検を行い、異常箇所は必ず整備を行ってください。守らないと、機械の破損を引き起こすだけでなく、機械に巻き込まれる等の思わぬ事故により、死亡または重傷を負う危険性があります。

エンジン始動・発進するときは

▲ 警告

- エンジンを始動するとき、トラクタの横やステップに立ったまま行くと、緊急事態への対処ができず、運転者はもちろん周囲にいる人がケガをする事があります。運転席に座り、周囲の安全を確認してから行ってください。
- エンジンを始動するとき、主変速レバーを「N」（中立）にして行わないと、変速機が接続状態になっているため、トラクタが暴走し思わぬ事故を起こす事があります。主変速レバーを「N」（中立）にして行ってください。
- PTOを切らないでエンジンを始動すると、急に作業機が駆動され、周囲にいる人がケガをする事があります。PTOを切ってから始動してください。

- 急発進するとトラクタ前輪が浮き上がる事があり、運転者が振り落とされたり、周囲の人を巻き込んだり、思わぬ事故を起こす事があります。周囲の安全を確認し、ゆっくりと発進してください。
- 室内で始動するとき、排気ガスにより中毒になる事があります。窓、戸などを開け、十分に換気してください。

作業機を着脱するときは

▲ 警告

- 作業機を着脱するためにトラクタを移動させるとき、トラクタと作業機の間人がいると、挟まれてケガをする事があります。トラクタと作業機の間人に近づけないでください。

▲ 注意

- 作業機をトラクタに着脱するとき、傾斜地や凹凸地または軟弱地などで行うと、トラクタが不意に動き出し、思わぬ事故を起こす事があります。平坦で地盤のかたい所で行ってください。
- 装着するトラクタによっては、前輪荷重が軽くなり、操縦が不安定となって、思わぬ事故をまねく事があります。トラクタへフロントウエイトを取り付け、バランスを取ってください。

パワージョイントを使用するときは

▲ 危険

- カバーのないパワージョイントを使用すると、巻き込まれてケガをする事があります。カバーのないパワージョイントは、使用しないでください。
- カバーが損傷したまま使用すると、巻き込まれてケガをする事があります。損傷したらすぐに取り替えてください。使用前には、損傷がないか点検してください。
- トラクタおよび作業機に着脱するとき、第三者の不注意により、不意にパワージョイントが回転し、ケガをする事があります。PTOを切り、トラクタのエンジンをとめて行ってください。
- カバーのチェーンを取り付けずに使用すると、カバーが回転し、巻き込まれてケガをする事があります。トラクタ側と作業機側のチェーンを回転しない所に連結してください。

▲ 注意

- 最伸時の重なりが100mmを下回ると、ジョイントを回転させたとき、破損しケガをする事があります。最縮時の隙間が25mmよりも小さくなると、ジョイントの突き上げが起きることがあり、ジョイントの破損をまねき、ケガをする事があります。適正な重なり量で使用してください。

- パワージョイントを接続したとき、クランプピンおよびボールが軸の溝に納まっていないと、使用中に外れ、ケガをする事があります。溝に納まっているか、接続部を押し引きして確かめてください。

公道走行するときは

▲ 危険

- 公道走行するときは公道走行関連法令を守り、周囲の安全確認を必ず行ってください。また、トラクタおよび作業機の周囲に人を近づけさせないでください。守らないと周囲の人を巻き込み、死亡または重傷を負わせることになります。
- 公道走行するときはPTOを入れないでください。守らないと周囲の人を巻き込み、死亡または重傷を負わせることになります。
- 公道走行するときは運行速度15km/h以下で走行してください。但し、日本農業機械工業会ホームページにて車両（トラクタ）と作業機の組み合わせの安定性が確認されている場合は、運行速度35km/h以下での運行が可能になります。その場合は制限車両ラベルと運行制限ラベルをはがしてください。

※一般社団法人日本農業機械工業会

<http://www.jfmma.or.jp/koudo.html>



- カバー等の部品のロック、固定は確実に行ってください。守らないと走行中にカバー等の部品が脱落し、周囲の人に危害を加えるおそれがあります。
- ##### ▲ 警告
- 公道走行するときは、必ず移動形態にしてください。
 - 公道走行するときは作業機がトラクタにしっかりと装着されていることを確認してください。守らないと走行中に作業機が外れ、周囲の人に当たり、死亡または重傷を負う危険性があります。

- 公道走行するときは作業機に工具、部品などを積載した状態で走行しないでください。

守らないと走行中に積載物が落下し、死亡または重傷を負う危険性があります。

- 作業機のカバーが固定されているか確認してください。

守らないと走行中にカバーが外れ、周囲の人に当たり、死亡または重傷を負う危険性があります。

- 公道走行する前に灯火器、反射器の点検・清掃を行ってください。

灯火器が点灯しない場合には部品を交換してください。

また、夜間走行時は作業機の尾灯を点灯させてください。

守らないと、後続車に追突されるなど思わぬ事故に巻き込まれ、死亡または重傷を負う危険性があります。

⚠ 注意

- 作業機の重みによりトラクタの制動距離が延びる可能性があります。

早めにブレーキをかけるようご注意ください。

- 作業機に付着していた牧草、土などが道路上に危険な状態で放置されると法令違反となります。

公道走行する前に清掃を行い、付着物を除去してください。

移動走行するときは

⚠ 危険

- 移動走行するとき、トラクタのブレーキペダルが左右連結されていないと、片ブレーキになり、トラクタが左右に振られ横転などが起こり、思わぬ事故をまねく事があります。

ほ場での特殊作業以外は、ブレーキペダルは左右連結して使用してください。

⚠ 警告

- トラクタに運転者以外の人を乗せると、トラクタから転落したり、運転操作の妨げになって、緊急事態への対処ができず、同乗者はもちろん、周囲の人および運転者自身がケガをする事があります。

トラクタには、運転者以外の方は乗せないでください。

- 急制動・急旋回を行うと、運転者が振り落とされたり、周囲の人を巻き込んだり、思わぬ事故を起こす事があります。

急制動・急旋回はしないでください。

- 坂道・凹凸地・カーブで速度を出しすぎると、転倒あるいは転落事故を起こす事があります。低速走行してください。

- 旋回するとき、作業機が旋回方向とは逆方向にふくれるため、周囲の人に接触しケガをさせたり、対向物・障害物に衝突しケガをする事があります。

周囲の人や対向物・障害物との間に十分な間隔を保って行ってください。

- 側面が傾斜していたり、側溝がある通路で路肩を走行すると転落事故を起こす事があります。路肩は走行しないでください。

- 高低差が大きい段差を乗り越えようとすると、トラクタが転倒あるいは横転し、ケガをする事があります。あゆみ板を使用してください。

- 作業機の上に人を乗せると、転落し、ケガをする事があります。

また、物を載せて走行すると、落下し、周囲の人へケガを負わせる事があります。作業機の上には、人や物などはのせないでください。

- ロータ部を折りたたまずに移動走行すると、障害物などにぶつかりケガをする事があります。折りたたんで、移動させてください。

⚠ 注意

- ロータを昇降するとき、人が近づくと下敷きになり、ケガをする事があります。

周囲に人を近づけないでください。

- 作業機への動力を切らないで走行すると、周囲の人を回転物に巻き込み、ケガを負わせる事があります。

移動走行するときは、PTOを切ってください。

作 業 中 は

作業するときは

⚠ 危険

- 運転中または回転中、ロータに接触すると巻き込まれ、ケガをする事があります。

周囲に人を近づけないでください。

回転させてのロータの折りたたみは、危険です。やめてください。

⚠ 警告

- 運転中または回転中、タイヤにより石などが飛散し、ケガをする事があります。

周囲に人を近づけないでください。

- 作業をするとき、周囲に人を近づけると、機械に巻き込まれ、ケガをする事があります。周囲に人を近づけないでください。

- 作業機指定のPTOの回転速度を超えて作業すると、機械の破損により、ケガをする事があります。

指定回転速度を守ってください。

- 作業機の上に人を乗せると、転落し、ケガをする事があります。
また、物を載せて作業すると、落下し、周囲の人へケガを負わせる事があります。
作業機の上には、人や物などはのせないでください。
- 傾斜地で速度を出しすぎると、暴走事故をまねく事があります。
低速で作業してください。
下り作業をするとき、坂の途中で変速すると、暴走する原因となります。
坂の前で低速に変速して、ゆっくりとおりてください。
- わき見運転をすると、周囲の障害物の回避や、周囲の人への危険回避などができず、思わぬ事故を起こす事があります。
前方や周囲へ、十分に注意を払いながら運転してください。
- 手放し運転をすると、思わぬ方向へ暴走し、事故を起こす事があります。
しっかりとハンドルを握って運転してください。

▲ 注意

- 機械の調整や、付着物の除去などを行うとき、PTOおよびエンジンをとめずに作業すると、第三者の不注意により、不意に作業機が駆動され、思わぬ事故を起こす事があります。
PTOを切り、エンジンをとめ、回転部や可動部がとまっている事を確かめて行ってください。

トラクタから離れるときは

▲ 警告

- トラクタから離れるとき、傾斜地や凹凸地などに駐車すると、トラクタが暴走して思わぬ事故を起こす事があります。
平坦で安定した場所に駐車し、トラクタのエンジンをとめ、駐車ブレーキをかけて暴走を防いでください。
- トラクタから離れるとき、作業機をあげたままにしておくと、第三者の不注意により不意に降下し、ケガをする事があります。
下限まで降ろしてからトラクタを離れてください。

作業中が終わったら

機体を清掃するときは

▲ 注意

- 動力を切らずに、回転部・可動部の付着物の除去作業などを行うと、機械に巻き込まれてケガをする事があります。
PTOを切り、エンジンをとめ、回転部や可動部がとまっている事を確かめて行なってください。

終業点検の励行

▲ 注意

- 作業後の点検を怠ると、機械の調整不良や破損などが放置され、次の作業時にトラブルを起こしたりケガをする事があります。
作業が終わったら、取扱説明書に基づき点検を行ってください。
- 3点リンクで作業機を持ち上げて点検・調整を行うとき、第三者の不注意により、不意に降下し、ケガをする事があります。
トラクタ3点リンクの油圧回路をロックして行ってください。

不調処置・点検・整備をするとき


▲ 警告

- 配線に損傷があると、発煙・発火につながるおそれがあります。損傷がある場合には作業を中止し、部品交換を行ってください。

▲ 注意

- 作業機に不調が生じたとき、そのまま放置すると、破損やケガをする事があります。
取扱説明書に基づき行ってください。
- 傾斜地や凹凸地または軟弱地などで行うと、トラクタや作業機が不意に動き出して、思わぬ事故を起こす事があります。
平坦で地盤のかたい所で行ってください。
- PTOおよびエンジンをとめずに作業すると、第三者の不注意により、不意に作業機が駆動され、思わぬ事故を起こす事があります。
PTOを切り、エンジンをとめ、回転部や可動部がとまっている事を確かめて行ってください。
- 作業機をあげた状態のまま下にもぐったり、足を入れたりすると、不意に降下し、ケガをする事があります。
下に入るときは、台などで降下防止をして行ってください。
- 油圧ホースの継手やホースに、ゆるみや損傷があると、飛び出る高圧オイルあるいは作業機の急な降下で、ケガをする事があります。
継手やホースを外すときは、油圧回路内の圧力を無くしてから行ってください。
- 不調処置・点検・整備のために外したカバー類を取り付けずに作業すると、回転部や可動部に巻き込まれ、ケガをする事があります。
元通りに取り付けてください。

も く じ

	安全に作業するために	
	安全に関する警告について	1
	作業前に	2
	作業中は	4
	作業が終わったら	5
	不調処置・点検・整備をするとき	5

1	トラクタへの装着	
	1 各部の名称とはたらき	8
	2 適応トラクタの範囲	10
	3 組立部品	10
	1. 解梱	10
	2. 組立部品の明細	10
	3. 組立要領	10
	4 トラクタへの装着	12
	1. 3点リンクへの連結	12
	2. トラクタ外部油圧の取出し	12
	5 パワージョイントの装着	13
	1. 長さの確認方法	13
	2. 切断方法	13
	3. 安全カバーの脱着方法	14
	4. パワージョイントの連結	14

2	運転を始める前の点検	
	1 運転前の点検	15
	1. トラクタ各部の点検	15
	2. 連結部の点検	15
	(1) 3点リンクの連結部の点検	15
	(2) パワージョイントの点検	15
	(3) 油圧系統の点検	15
	3. 製品本体の点検	15
	2 エンジン始動での点検	15
	1. トラクタ油圧系統の点検	15
	2. 作業機油圧系統の点検	15
	3 給油箇所一覧表	16
	4 重要点検箇所一覧表	17

3	作業の仕方	
	1 本製品の使用目的	18
	2 作業を始める前に	18
	3 作業の種類	18
	1. 刈取列の拡散作業	18
	2. 反転作業	18
	3. 集草列の拡散作業	18
	4. オフセット作業	18
	4 作業のための調整	18
	1. ロータ傾斜角の調整	18
	2. タイン地上高の調整	19
	3. 作業速度とPTO回転速度	19
	4. 作業状態の調整	19
	5 作業要領	20
	6 運搬	20
	1. 移動形態	21

4	作業が終わったら
	1 作業後の手入れ ……22
	2 長期格納するとき ……22

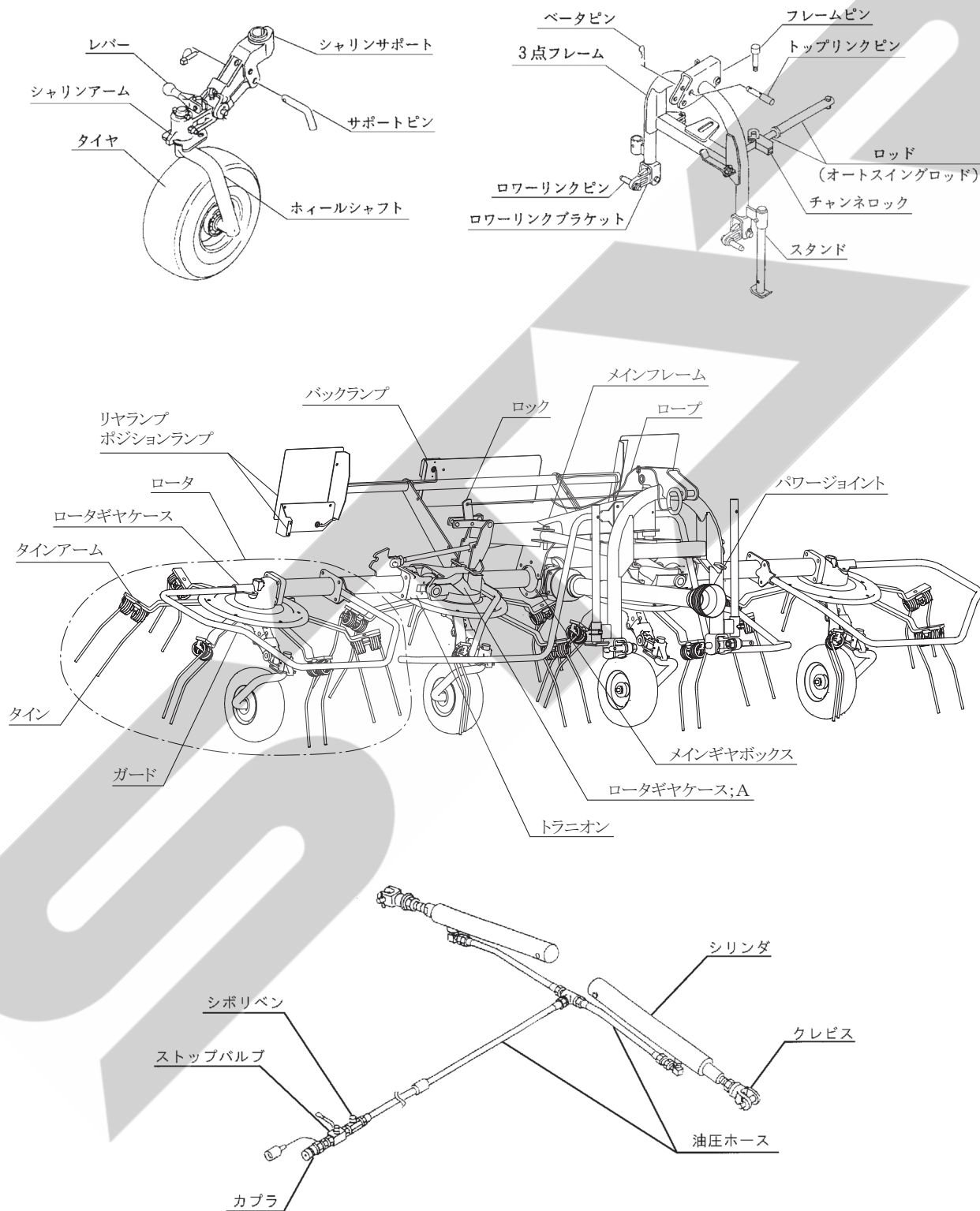
5	点検と整備について
	1 点検整備一覧表 ……23

6	不調時の対応
	1 不調処置一覧表 ……24
	2 配線図 ……25

1 トラクタへの装着

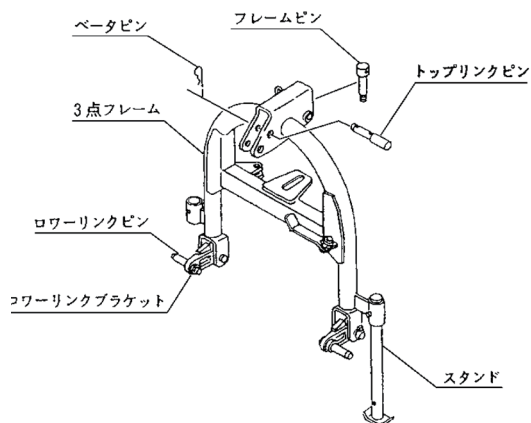
適切な装着で安全な作業をしましょう。

1 各部の名称とはたらき



1. 3点フレーム

トラクタとジャイロテッダ本体を連結させるものです。



2. レバー、チャンネルロック

オートスイング作業、固定作業、オフセット作業への切換えに使用します。

(1) オートスイング作業

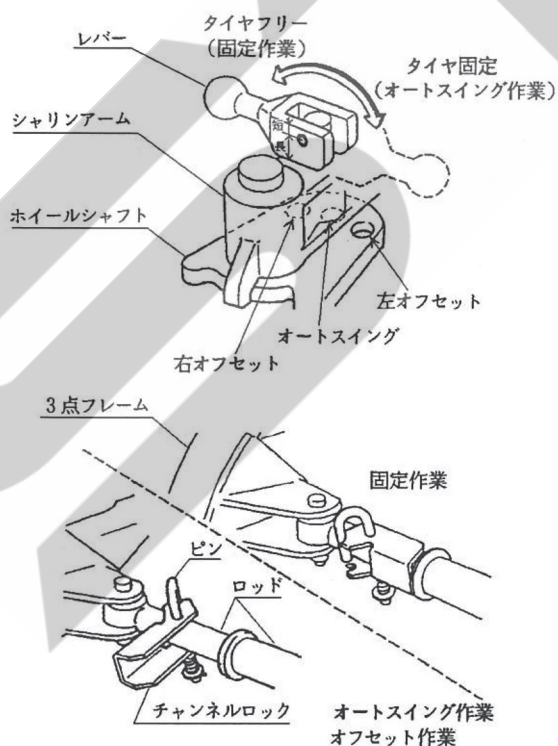
平坦地での作業に使用します。フレームピンを中心に回転し、滑らかな動きとなり、牧草の偏りなどが少ない作業ができます。

(2) 固定作業

傾斜地でのオートスイング方式では、傾斜方向に期待が流されます。3点フレームとメインフレームを固定して使用します。

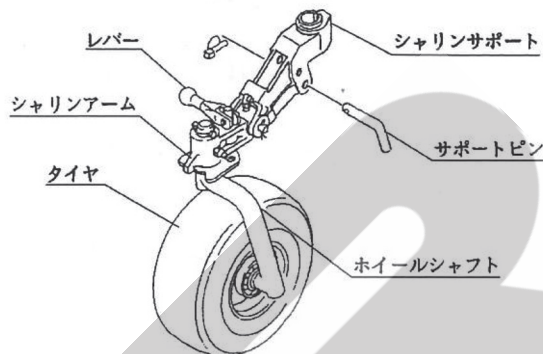
(3) オフセット作業

ほ場の外周部や枕地で、牧草の飛散方向をほ場の内側に向ける作業ができます。



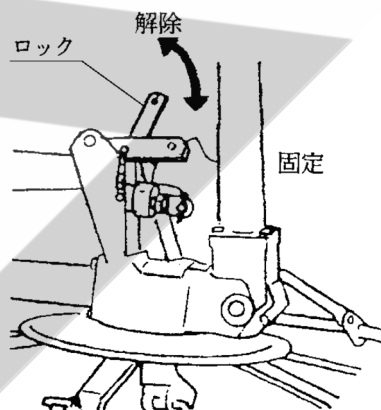
3. サポートピン

ピンの差し替えとトップリンクのネジ調整を行うことにより、適正なロータ角度を得ることができます。



4. ロック

外側のロータの折りたたみの固定・解除に使用します。

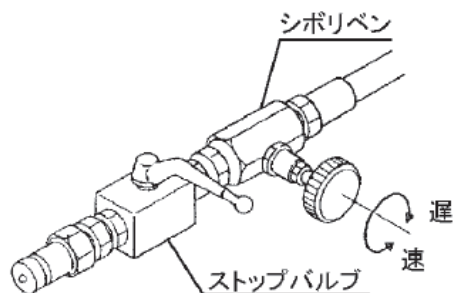


5. ストップバルブ

外側のロータの折りたたみ及び作業状態にするときの油圧操作の際に、油圧回路の開閉に使用します。

6. シボリベン

外側のロータの折りたたみ及び作業状態にするときの油圧操作の際の、昇降速度の調整に使用します。



2 適応トラクタの範囲

本製品は、適切なトラクタとの装着によりの確に性能を発揮できるように設計されています。

不適切なトラクタとの装着によっては、本製品の耐久性に著しく影響をおよぼしたり、トラクタの運転操作に著しい悪影響をおよぼします。

この製品の適応トラクタは次のとおりです。

適 応 ト ラ ク タ
22 ~ 51 kW (30 ~ 70 PS)

本製品の適応トラクタより小さなトラクタで使用すると、負荷に対し十分なパワーがでない事があります。逆に、適応馬力よりも大きなトラクタでの使用時には、過負荷に対し機体の適正値を超えたパワーが出てしまい、作業機の破損の原因になることがあります。

装着するトラクタに応じてオプション品を用意しています。

品 番	名 称	用 途
1604030000	ヘンカン ハーネス	トラクタ側の外部電装品取出口がDIN規格、7Pコネクタで装備されている場合、灯火器を取り付けるときに使用します。(※1)

※1 本機は日農工標準規格に準じた配線および8Pコネクタを採用しています。コネクタが合わない、もしくはトラクタ側の灯火器と連動しない場合は「6-2 配線図」を参照し正しく結線されているか確認のうえ、販売店にご相談ください。

3 組立部品

1. 解梱

木枠に固定している部品をほどいてください。

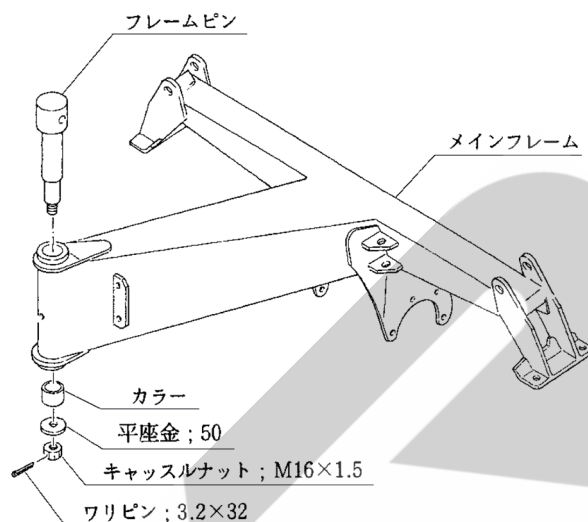
2. 組立部品の明細

梱包に同梱されている梱包明細に基づき、必要部品が揃っているか確認してください。

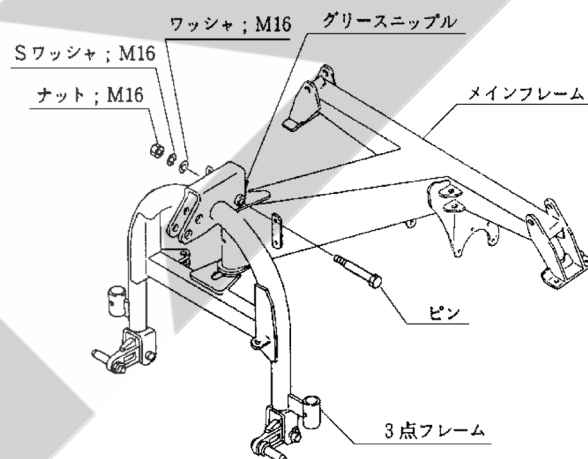
3. 組立要領

各部品の組立に必要なボルト・ナット類は、梱包明細の符号を参照してください。

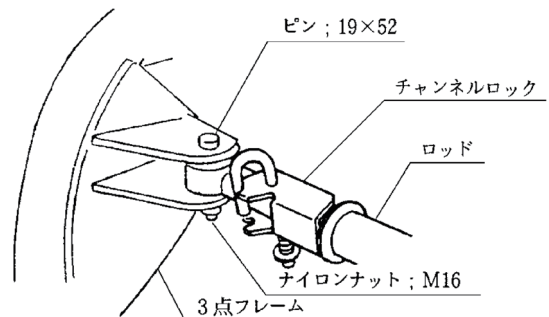
- (1) メインフレームにフレームピン・カラー等を取付け、キャッスルナットで固定します。



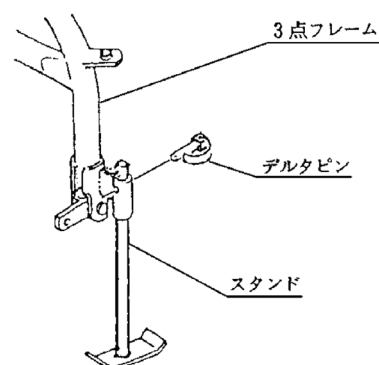
- (2) フレームピンのグリースニップルが見える位置(後方)になるように、3点フレームを取付けます。



- (3) 3点フレームに、ロッドを取付けます。



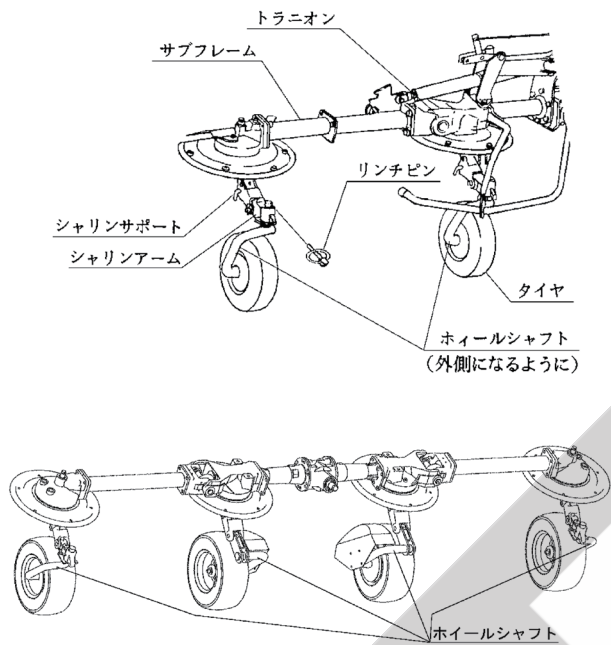
- (4) 3点フレームにスタンドを取付けます。



(5) 外側のロータから、タイヤ・ホイールシャフトをホイールシャフトが外側になるように取付けます。

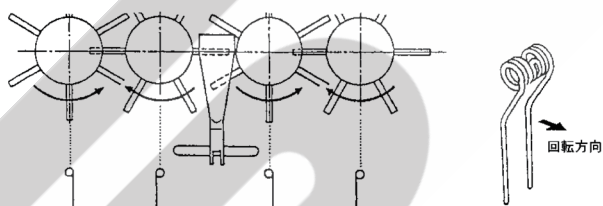
取り扱い上の注意

- 外側のロータを下げすぎるとトラニオンの下側カバーが破損しますので、下げ過ぎないように注意してください。

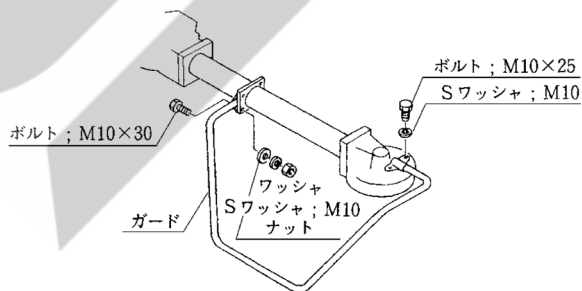


(オプションでシャリンカバー装着時は図の向きに組立てます。)

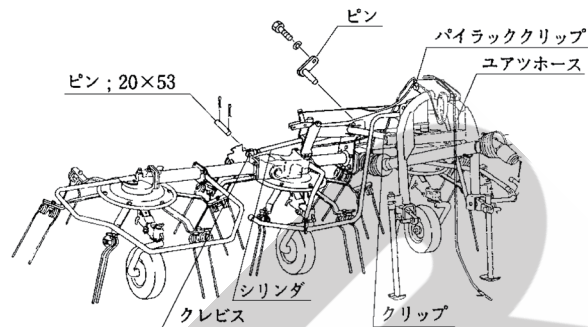
(6) 回転方向に対して、タインが下図の向きになるように、タインアーム・タインを組立てます。



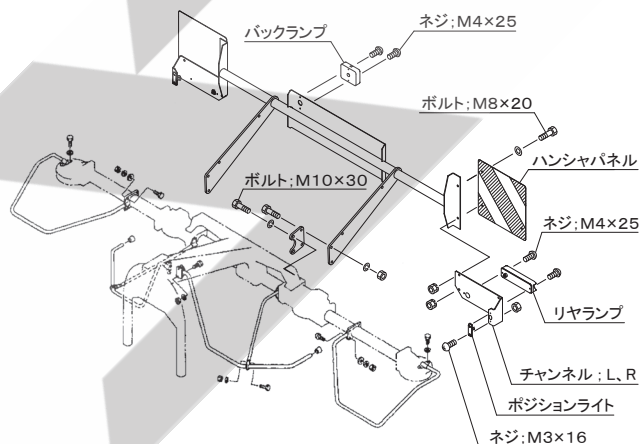
(7) 外側ロータのガードを組立てます。



(8) 折りたたみユニットを取付けます。ロータをおろした状態（作業状態）でシリンダを取付け、油圧ホースを配管します。



(9) 反射パネルは下図の向きに取付けてください。



(10) その他の部品は部品表を参考に取付けてください。

4 トラクタへの装着

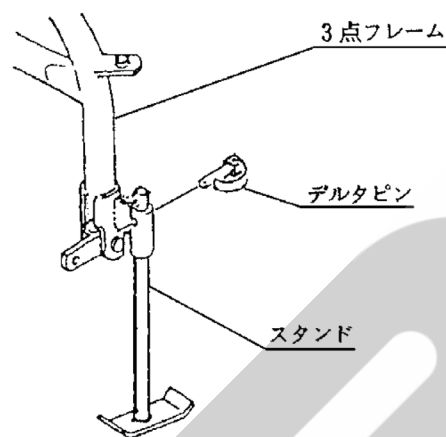
1. 3点リンクへの連結

⚠ 警告

- 作業機を着脱するためにトラクタを移動させるとき、トラクタと作業機の間如果有人がいると、挟まれてケガをする事があります。トラクタと作業機の間を人が近づけないでください。

⚠ 注意

- 作業機をトラクタに着脱するとき、傾斜地や凹凸地または軟弱地などで行うと、トラクタが不意に動き出し、思わぬ事故を起こす事があります。平坦で地盤のかたい所で行ってください。
- 装着するトラクタによっては、前輪荷重が軽くなり、操作が不安定となって、思わぬ事故をまねく事があります。トラクタへフロントウェイトを取り付け、バランスを取ってください。



(8) 3点リンクを下げ、作業機をおろしてください。

取扱い上の注意

- 装着するトラクタによっては、ロータを折りたたんだ状態でトラクタのローリンクを上限位置にまで上げると、キャビンとガードが接触することがあります。作業機のトップリンクピン穴位置を一番後方の穴にして、トラクタの油圧レバーの上限位置を規制してください。

- (1) トラクタのエンジンを始動して、トラクタのローリンク先端部と作業機の左右のローリンクピンの位置が合うまで後進して、トラクタをとめてください。エンジンをとめ、駐車ブレーキをかけてください。
- (2) 左のローリンクを連結し、抜けどめにトラクタに付いているリンチピンをローリンクピンに差してください。次に、右のローリンクも同順で行ってください。
- (3) 左右のローリンクが同じ高さになるように、トラクタ右側のアジャストスクリューで調整してください。
- (4) 作業機の3点フレームがほぼ垂直になるように、作業機のトップリンクピン穴位置を選んでトップリンクを連結し、抜けどめに作業機に付いているベータピンを差してください。
- (5) トラクタのエンジンを始動し、トラクタのローリンクを昇降する油圧レバーを操作して作業機を少し上げ、エンジンをとめてください。
- (6) 作業機中心がトラクタ中心におおよそ一致する位置に、チェックチェーンあるいはスタビライザーでセットし、作業機の横振れをなくしてください。
- (7) スタンドを上げ、デルタピンで固定してください。

2. トラクタ外部油圧の取出し

作業機の油圧シリンダは単動1系統でカプラは3/8オスとなっています。カプラ部には、ロータの昇降速度調整用のバルブ（流量調整弁）と、油圧回路開閉用のストップバルブが付いています。

- (1) 作業機カプラをトラクタ油圧取出カプラに接続してください。
- (2) ロープをトラクタ運転席から操作しやすい所に結んでください。

取扱い上の注意

- 油圧ホース、及びロープは作業機の動きに順応できる余裕を持たせてください。また、他への引っかかり等がないように、余分なたるみは3点フレーム側にまとめてください。

5 パワージョイントの装着

⚠ 危険

- カバーのないパワージョイントを使用すると、巻き込まれてケガをする事があります。カバーのないパワージョイントは、使用しないでください。
- カバーが損傷したまま使用すると、巻き込まれてケガをする事があります。損傷したらすぐに、取り替えてください。使用前には、損傷がないか点検してください。
- トラクタおよび作業機に着脱するとき、第三者の不注意により、不意にパワージョイントが回転し、ケガをする事があります。PTOを切り、トラクタのエンジンをとめてから行ってください。
- カバーのチェーンを取り付けずに使用すると、カバーが回転し、巻き込まれてケガをする事があります。トラクタ側と作業機側のチェーンを回転しない所に連結してください。

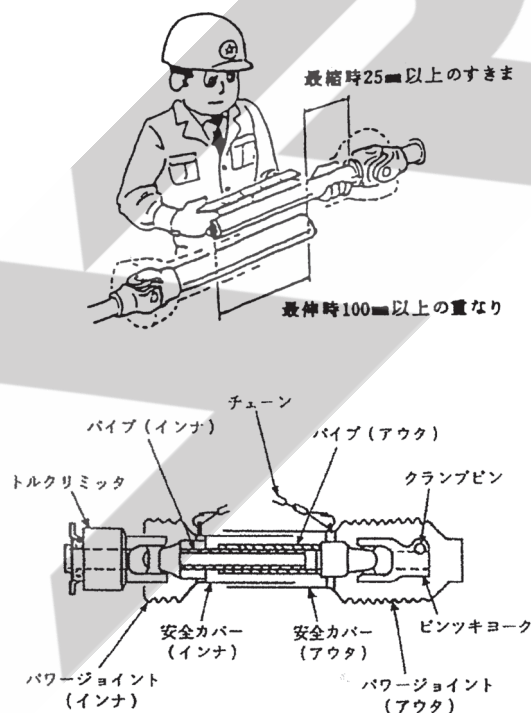
⚠ 注意

- 最伸時の重なりが 100mm を下回ると、ジョイントを回転させたとき、破損しケガをする事があります。最縮時の隙間が 25mm よりも小さくなると、ジョイントの突き上げが起きることがあり、ジョイントの破損をまねき、ケガをする事があります。適正な重なり量で使用してください。

1. 長さの確認方法

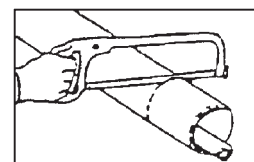
- (1) パワージョイント単体で、最縮長時の安全カバー（アウト）端部位置を安全カバー（インナ）にマーキングしてください。
- (2) パワージョイント（アウト）から、パワージョイント（インナ）を引き抜いてください。
- (3) 3点リンクを昇降させて、PTO軸とPIC軸が最も接近する位置で、昇降を停止してください。
- (4) ピンツキョークのクランプピンを押して、PIC軸に連結し、クランプピンが元の位置に出るまで押し込んでください。
- (5) トルクリミッタのセットカバーを引いて、PTO軸に連結し、PTO軸の溝にボールがはまり込むまで押し込んでください。

- (6) 安全カバーどうしを重ね合わせたとき、安全カバー（アウト）端部位置とマーキング位置の間隔が 25mm 以下の場合、25mm の間隔を保つように切断方法の手順に基づき切断してください。
- (7) 3点リンクを昇降させて、PTO軸とPIC軸が最も離れる位置で、昇降を停止してください。
- (8) 安全カバーどうしを重ね合わせたとき、パイプの重なりが 100mm 以下の場合、販売店に連絡し、長いパワージョイントと交換してください。

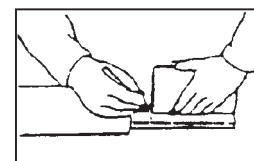


2. 切断方法

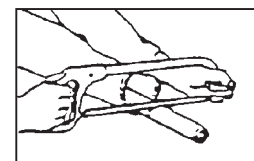
- (1) 安全カバーのアウトとインナ両方を長い分だけ切り取ります。



- (2) 切り取った同じ長さをパイプの先端から計ります。



- (3) パイプのアウトとインナ両方を金ノコまたはカッターで切断します。切断するときは、パイプの中にウエスを詰め、切り粉がパイプ内面に付着するのを防いでください。



- (4) 切り口をヤスリなどでなめらかに仕上げしてからパイプをよく清掃し、次にグリースを塗布して、アウトとインナを組み合わせます。

3. 安全カバーの脱着方法

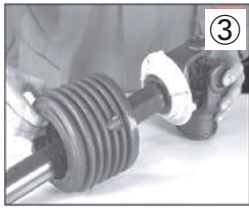
(1) 安全カバーの取り外し方法



① プラスネジを取り外します。



② ベースコーンとシールドチューブを取り外します。

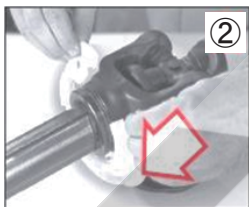


③ アウターコーンとベアリングリングを取り外します。

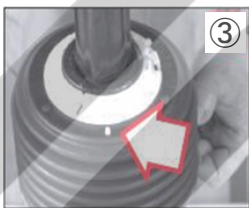
(2) 安全カバーの取付手順



① インナーヨークのベアリング溝にグリースを塗ります。



② 基準ピンをドライブチューブに向けて、ベアリングリングを溝に取り付けます。



③ アウターコーンを取付、コーンの穴にベアリングリングの基準ピンを挿入します。



④ ベースコーンをチューブに取り付け、コーンの穴に基準ピンとベアリングリングのグリースニップルを挿入します。



⑤ プラスネジを締めます。電動ドライバーの使用は推奨されません。

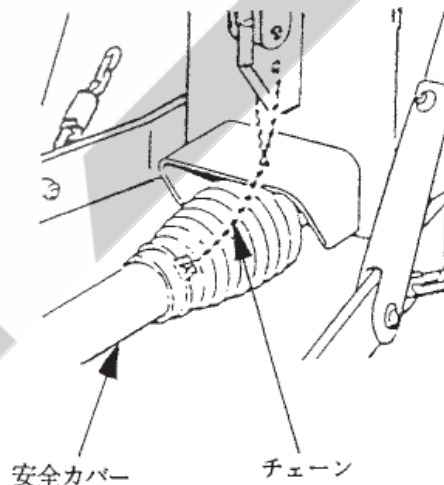
4. パワージョイントの連結

(1) ピンツキョークのクランプピンを押して、作業機のP I C軸に連結し、クランプピンが元の位置に戻るまで押し込んでください。
トルクリミッタのセットカバーを引いてトラクタのPTO軸に連結し、PTO軸の溝にボールがはまりこむまで押し込んでください。

⚠ 注意

- パワージョイントを接続したとき、ボールおよびクランプピンが軸の溝に納まっていないと、使用中に外れ、ケガをする事があります。溝に納まっているか、接続部を押し引きして確かめてください。

(2) 安全カバーのチェーンを固定した所に取り付け、カバーの回転を防いでください。
チェーンは3点リンクの動きに順応できる余裕を持たせ、また他への引っかかりなどが無いように余分なたるみを取ってください。



2 運転を始める前の点検

機械を調子よく長持ちさせるため、作業前に必ず行いましょう。

1 運転前の点検

1. トラクタ各部の点検

トラクタの取扱説明書に基づき、点検を行ってください。

2. 連結部の点検

(1) 3点リンクの連結部点検

- ① ローリンクピン・トップリンクピンのリンクピン・ベータピンは、確実に挿入されているか。
- ② チェックチェーンは張られているか。
- ③ 不具合が見つかったときは、「1-4-1 3点リンクへの連結」の説明に基づき不具合を解消してください。

(2) パワージョイントの点検

- ① ピンツキヨーク側の抜け止めのクランプピン、及びトルクリミッタ側の抜け止めのボールが軸の溝に納まっているか。
- ② ジョイントカバーのチェーンの取り付けに余分なたるみがないか。また、適度な余裕はあるか。
- ③ ジョイントカバーに損傷はないか。損傷しているときは、速やかに交換してください。
- ④ 不具合が見つかったときは、「1-5 パワージョイントの装着」の説明に基づき不具合を解消してください。

(3) 油圧系統の点検

- ① トラクタ油圧外部取出へのカプラの接続は確実に行われているか。
- ② ストップバルブの開閉レバー位置は、ロータ昇降作業以外は「閉」になっているか。
- ③ 油圧ホースに余分なたるみはないか。また、適度な余裕はあるか。
- ④ ロープに余分なたるみはないか。また、適度な余裕はあるか。不具合が見つかったときは、「1-4-2 トラクタ外部油圧の取出し」の説明に基づき不具合を解消してください。

3. 製品本体の点検

- (1) タイン取り付けボルトにゆるみはないか。不具合が見つかったときは、増し締めしてください。

- (2) メインフレーム・サブフレーム取り付けボルトにゆるみはないか。不具合が見つかったときは、増し締めしてください。
- (3) 各部の給油は十分か。不具合が見つかったときは、「2-3 給油箇所一覧表」の説明に基づき、給油してください。
- (4) タイヤの空気圧は十分か。空気圧が不足しているときは、275kPa (2.8kg/cm²) まで空気を入れてください。

2 エンジン始動での点検

⚠ 警告

- PTOを切らないでエンジンを始動すると、急に作業機が駆動され、周囲にいる人がケガをすることがあります。PTOを切ってから始動してください。

1. トラクタ油圧系統の点検

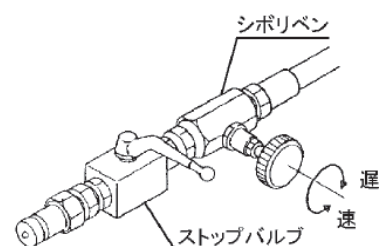
トラクタ油圧を操作し、3点リンクを上昇し、作業機を持ち上げた状態で、降下がなければ異常はありません。トラクタ油圧系統などに異常があるときは、トラクタ販売店にご相談ください。

2. 作業機油圧系統の点検

- (1) トラクタ油圧を操作し、ロータを途中まで折りたたみ、ストップバルブを「閉」にして、トラクタ油圧レバーを元に戻したとき、ロータの下降がなければ異常はありません。
- (2) ロータの速度を確認してください。ダイヤルを右に回すと遅く、左に回すと早くなります。

取扱い上の注意

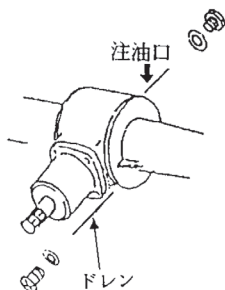
- 納入時には、油圧ホースやシリンダ内に空気が残っている可能性があります。ロータを2～3回昇降させると、空気は完全に抜けます。



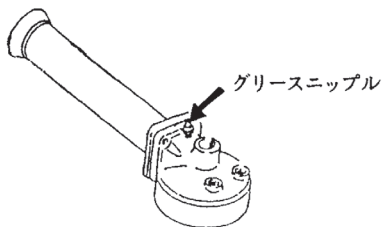
3 給油箇所一覧表

- 給油、塗布するオイルは清浄なものを使用してください。
- グリースを給脂する場合、適量とは古いグリースが排出され、新しいグリースが出るまでです。
- ※2. 3. ロータギヤケース部は古いグリースが排出されないので、グリースガンで3～5回程度、給脂のこと。

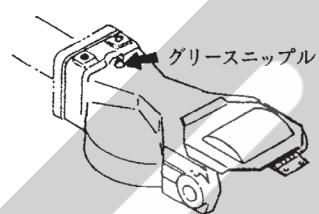
1. メインギヤボックス



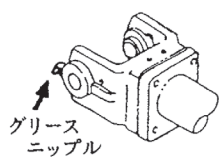
※2. ロータギヤケース



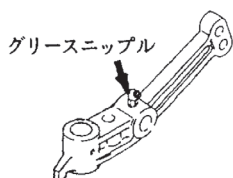
※3. ロータギヤケース; A



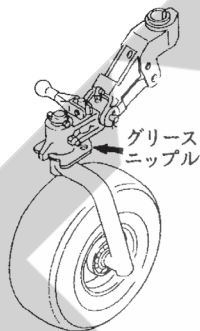
4. トラニオン



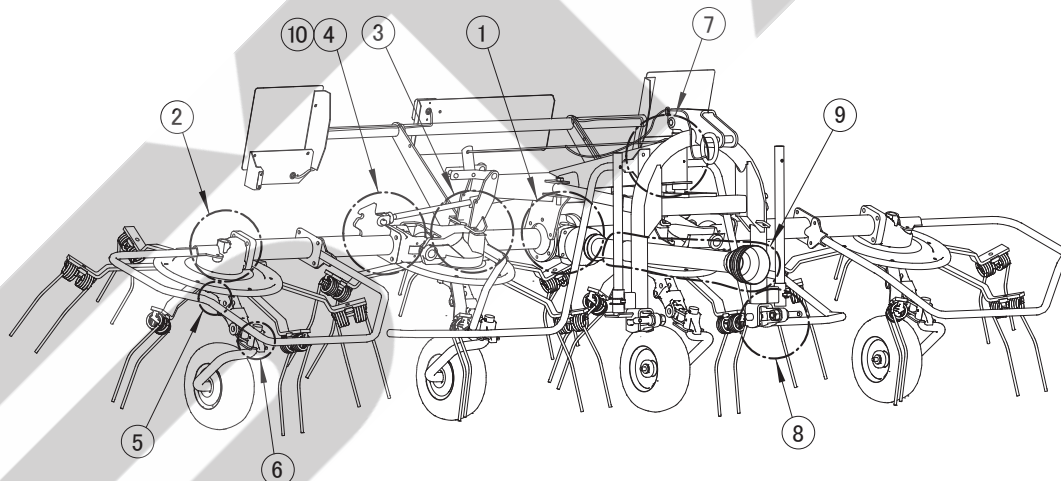
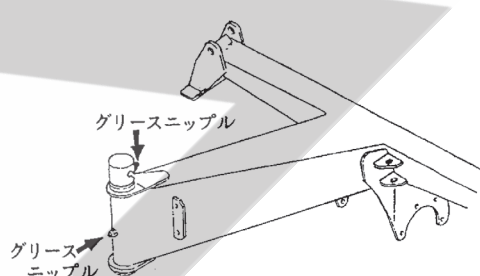
5. シャリンアーム



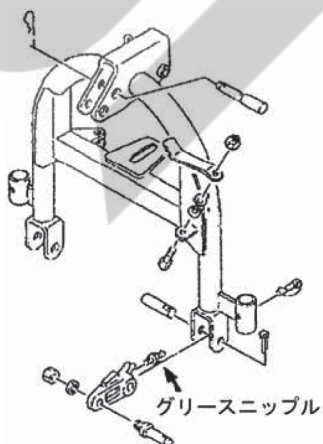
6. シャリンアーム
キャスト部



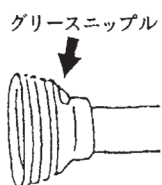
7. メインフレーム



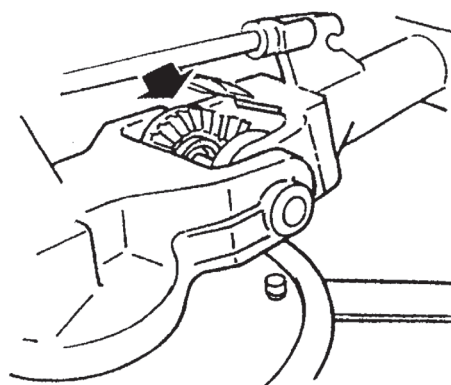
8. ローリンクブラケット



9. パワージョイント



10. トラニオンギヤ



No.	給油箇所	箇所	潤滑油の種類	交換時期	給油量	備考
1	メインギヤボックス	1	※1 集中給油 グリース4種;0号	1シーズン または100時間	500g	
2	ロータギヤケース	2	※2 集中給油 グリース4種;2号	使用毎	適量	グリースニップル
3	ロータギヤケース;A	2	〃	〃	〃	〃
4	トラニオン	4	〃	〃	〃	〃
5	シャリンアーム	4	〃	〃	〃	〃
6	車輪キャスタ	4	〃	〃	〃	〃
7	メインフレーム	2	〃	〃	〃	〃
8	ローリック ブラケット	2	〃	〃	〃	〃
9	パワージョイント		〃	〃	〃	グリースニップル パイプスライド部に塗布
10	トラニオンギヤ	2	〃	〃	〃	グリース塗布

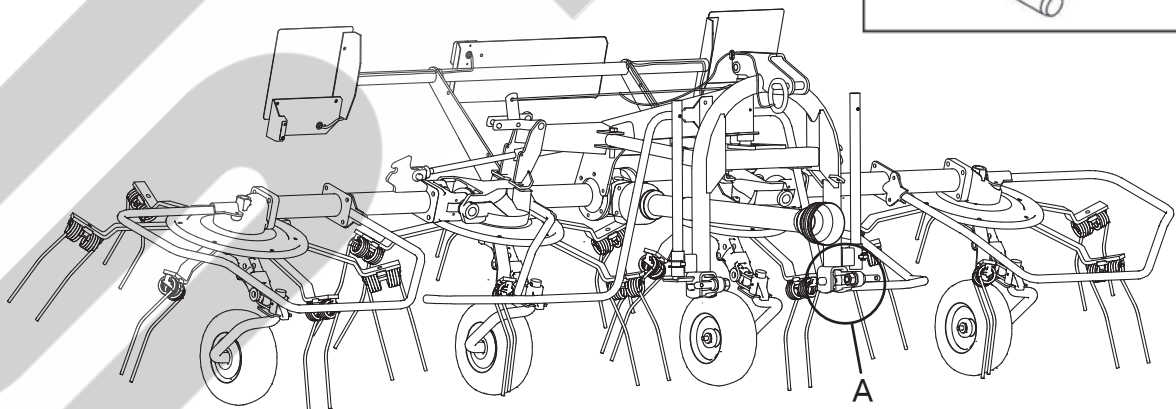
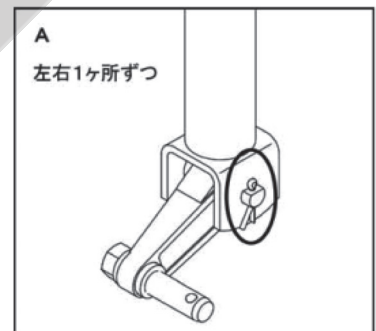
※1 IDEMITSU「ダフニー エポネックスSR No.0」または相当品をお使いください。

※2 IDEMITSU「ダフニー エポネックスSR No.2」または相当品をお使いください。

4 重要点検箇所一覧表

⚠ 警告

- 重要点検箇所は、毎日の始業前に必ず点検を行い、異常があった際は部品交換を行ってください。
守らないと作業機の脱落等の思わぬ事故により、死亡または重傷を負う危険性があります。



部位	重要点検箇所	ねじサイズ	工具2面幅 [mm]	締結数 [箇所]	締付けトルク [N・m]	備考
A	ローリックブラケットの取付ピン	—	—	2	—	※1参照

※1…ワリピンが挿入されていること、ワリピンに破損がないことを確認してください。

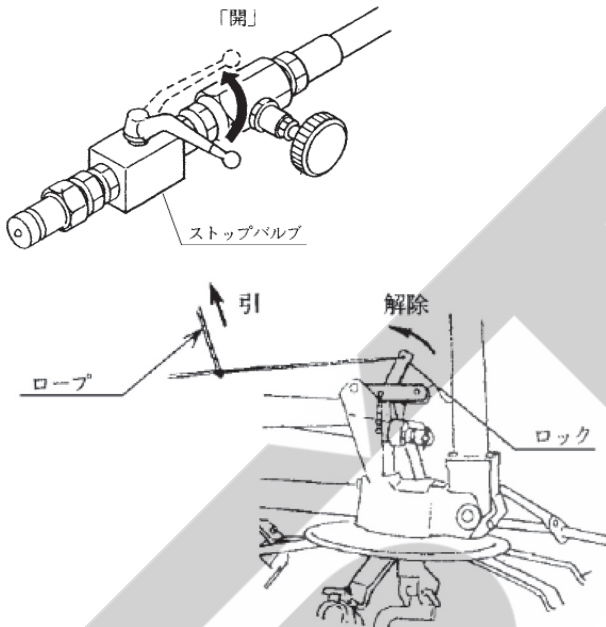
3 作業の仕方

1 本製品の使用目的

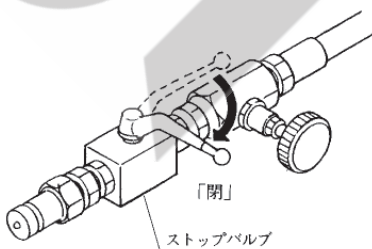
1. 本製品は、ほ場においての牧草、稲ワラ、麦かんの拡散・反転・集草作業に適しています。他の用途には使用しないでください。
2. 雨上がり直後のほ場、ぬかるみのあるほ場、湿気の高いほ場では、作業を行わないでください。ほ場が良く乾いてから作業をしてください。

2 作業を始める前に

1. ストップバルブを開き、ロープを引いてサブフレームのロックを解除してください。



2. トラクタ油圧（外部取出）を操作し、ロータを広げてください。
3. トラクタ油圧を操作し、3点リンクを上昇させます。
4. トラクタ油圧（外部取出）を操作し、シリンダが伸びきるまでロータを下げます。
5. ストップバルブを閉じます。



6. トラクタ油圧を操作し、3点リンクを下降させ、作業機をおろします。

3 作業の種類

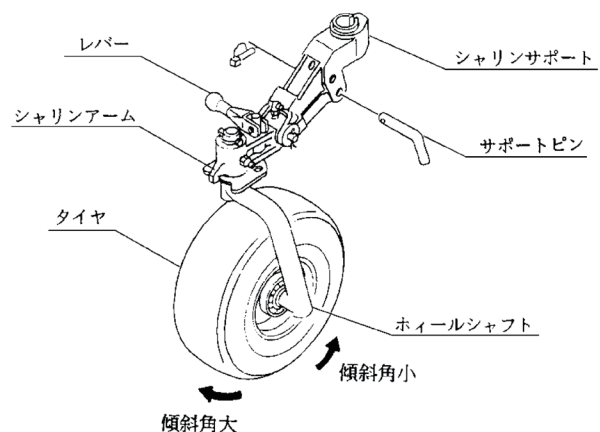
1. 刈取列の拡散作業
ディスクモア等による刈取列を拡散し、牧草の茎を折って乾燥を促進させます。
2. 反転作業
拡散された牧草を、乾燥状態により一日に数回反転し、乾燥を促進させます。
3. 集草列の拡散作業
ジャイロレーキ等で作られた集草列を、再び拡散して、乾燥を促進します。
4. オフセット作業
ほ場外周・枕地の牧草を、ほ場外に飛散しないように拡散・反転させます。

4 作業のための調整

1. ロータ傾斜角の調整

牧草の拡散度・飛散度に応じロータ傾斜角を変えて作業します。ロータ傾斜角は、サポートピンの差し替えで4段階に調整できます。下記におよその目安を示しますので状況に応じ調整しながら作業を行ってください。

ロータ傾斜角	拡散度	飛散度
大	小	大
小	大	小



2. タイン地上高の調整

タインの地上高は、トップリンクでタインが地面から10～20mmになるように調整します。

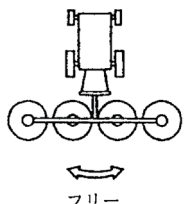
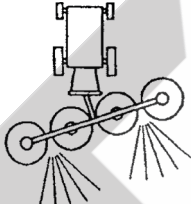
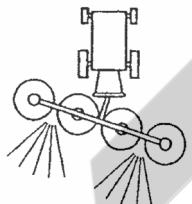
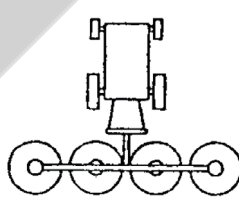
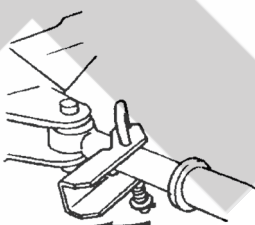
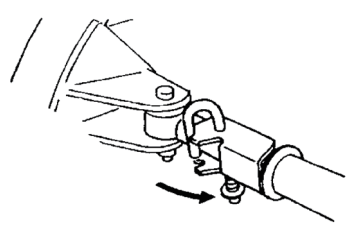
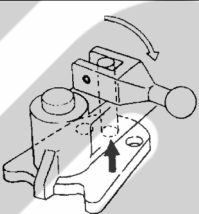
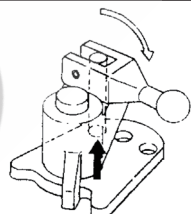
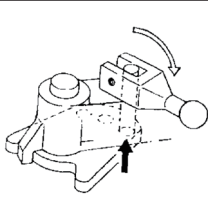
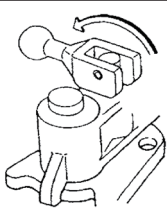
3. 作業速度とPTO回転数

作業の種類・牧草の水分に応じ、PTOの回転速度を変えて作業します。下記におよその目安を示しますので、状況に応じ調整しながら作業を行ってください。

作業時		作業速度	PTO回転数	備考
刈取列拡散 反転 集草列拡散	水分が重い 草丈が長く重い	6～8km/hr	450～540rpm	
	水分が少ない 収量が少ない	8～10km/hr	350～500rpm	乾燥が進んだら速度を上げ、PTO回転速度を下げてください。
オフセット作業		6～8km/hr	450～540rpm	作業速度を下げ、常に安全作業を心がけてください。

4. 作業状態の調整

平坦地での作業、傾斜地での作業、ほ場外周での作業など作業場所に応じ、オートスイング作業、固定作業、オフセット作業の中から作業状態を選び作業を行ってください。

	オートスイング作業			固定作業
		オフセット作業		
		右旋回	左旋回	
作業状態				
チャンネルロックの位置				
レバー・ホイールシャフトの位置				 車輪はキャスタ状態（フリー）
用途	平地での作業。 旋回時、メインフレームが右もしくは左に回動し、ほ場のコーナ作業が滑らかにきれいに仕上がります。	ほ場外周での作業。 ほ場外周、枕地では牧草の飛散方向が内側になるようにオフセット姿勢にすると、ほ場外周への牧草の飛散がなくなります。		傾斜地での作業。 傾斜地でのオートスイング姿勢では、機体が生かされることがあります。 傾斜地では、必ず固定作業状態にしてください。

取扱い上の注意

- チャンネルロック、車輪はキャスタ状態（フリー）は、必ず一方が固定のときは、もう一方をフリーにしてください。両方フリーまたは固定の状態で作業すると、作業機の破損の原因につながります。

5 作業要領

⚠ 危険

- 運転中又は回転中、ロータに接触すると巻き込まれ、ケガをすることがあります。周囲に人を近づけないでください。回転させてのロータの折りたたみは危険です。やめてください。

⚠ 警告

- 運転中又は回転中、タイヤにより石などが飛散し、ケガをすることがあります。周囲に人を近づけないでください。
- 傾斜地で速度を出しすぎると、暴走事故をまねく事があります。低速で走行してください。下り作業をするとき、坂の途中で変速すると、暴走する原因となります。坂の前で低速に変速して、ゆっくりと下りてください。
- PTOを切らないでエンジンを始動すると、急に作業機が駆動され、周囲にいる人がケガをする事があります。
PTOを切ってから始動してください。

⚠ 注意

- ロータを昇降するとき、人が近づくと下敷きになり、ケガをする事があります。周囲に人を近づけないでください。

取扱い上の注意

- 傾斜地でのオートスイングの使用は、ジャイロテッダが下り坂に動こうとするため、トラクタの走行が不安定になります。レバーを操作し、ホイールシャフトをキャストにしてチャンネルロックを固定作業の位置にして機体を固定して作業してください。
- 本作業機は機体幅の広い作業機です。特にほ場外周部では、立木、牧柵等、障害物にたえず注意し慎重に作業してください。

- (1) 刈取列の拡散は、乾燥促進のため、刈取後できるだけ早く、拡散作業を行ってください。
- (2) 拡散作業は、できるだけトラクタが刈取列・集草列をまたいだ状態で行ってください。
- (3) 水分が少ない牧草や収量が少ない場合は、乾燥が進んだら速度を上げ、PTO回転速度を下げてください。
- (4) 夜間は大気中の湿度が高くなります。乾燥途中の牧草は夜間に湿気を含み、含水率が高くなる場合があります。夜間の湿気から牧草を少しでも守るため、夕方にはジャイロレーキ等で集草列を作ってください。急な降雨があっても雨からの濡れを最小限にとどめることができます。

6 運 搬

⚠ 警告

- ロータを折りたたまずに移動走行すると、障害物などにぶつかりケガをする事があります。折りたたんで、移動させてください。

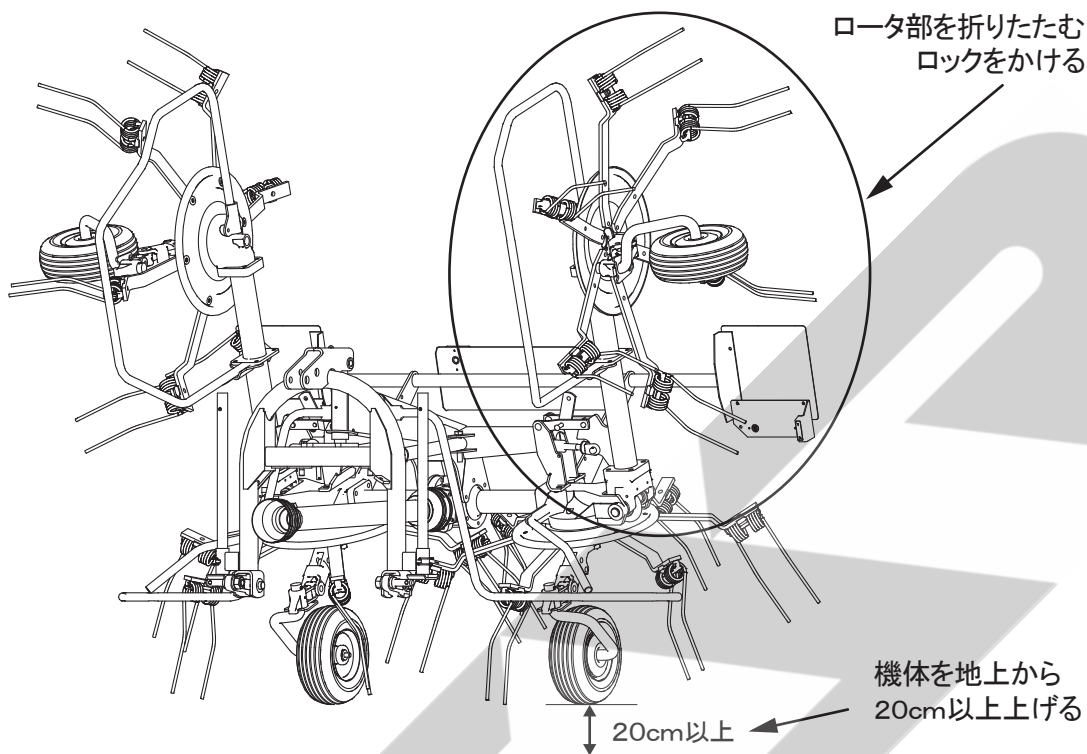
⚠ 注意

- ロータを昇降するとき、人が近づくと下敷きになり、ケガをすることがあります。周囲に人を近づけないでください。
- 作業機への動力を切らないで走行すると、周囲の人を回転物に巻き込み、ケガを負わせる事があります。
移動走行するときは、PTOを切ってください。

1. 移動形態

公道走行するときは、必ず移動形態にしてください。

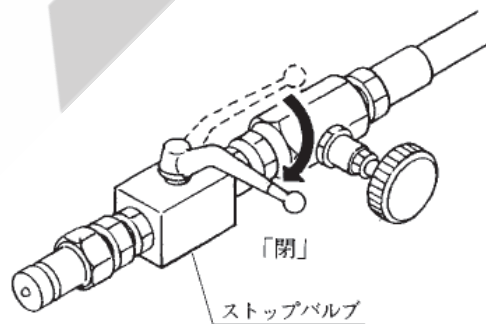
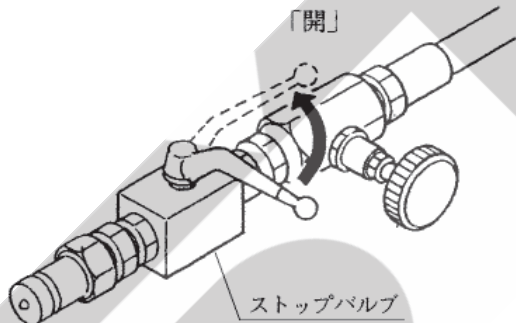
※詳細は「3 作業の仕方」の「6 運搬」を参照してください。



(1) トラクタのエンジンを始動してください。

(5) ストップバルブを閉じてください。

(2) ストップバルブを開いてください。

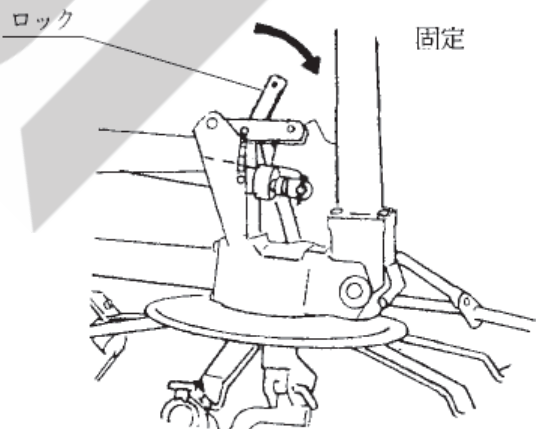


(3) トラクタ油圧 (外部取出) を操作し、ロータを折りたたみます。

(6) 3点リンクで作業機を持ち上げてください。

(4) ロックが固定されているか、確認してください。

(7) トラクタの3点リンクの下降を防止して移動を開始してください。



4 作業が終わったら

長持ちさせるために、手入れは必ずしましょう。

▲ 注意

- 動力を切らずに、回転部、可動部の付着物の除去作業などを行うと、機械に巻き込まれてケガをする事があります。PTOを切り、エンジンを止め、回転部や可動部が止まっていることを確かめて行ってください。

1 作業後の手入れ

1. 機械の上にかかっている牧草等は、ほ場の中できれいに取り除いてください。
特に、回転部に巻き付いた草は、シール部品、軸受け部品等を傷つけますので、完全に取り除いてください。
2. ボルト、ナット、ピン類の緩み、脱落がないか。また、破損部品がないか確認してください。
異常があれば、ボルトの増し締め、部品の交換をしてください。
3. タインは消耗品です。早めに予備品を準備してください。
4. PTO軸、PIC軸、ジョイントスプライン部など、塗装されていない露出部は、錆を防ぐためにグリースを塗布してください。
5. トラクタから作業機をはずすときは、スタンドをたててから行ってください。
6. トラクタから作業機をはずしたら、パワージョイントはジョイントステーに納めてください。
7. トラクタから作業機をはずすときは、オートスイングのチャンネルロックを固定作業の位置にしてください。

2 長期格納するとき

1. 機械各部の清掃をしてください。
2. 摩耗した部品、破損した部品は、交換してください。
3. 給油箇所一覧表に基づき、油脂を補給してください。
また、回転、回転支点およびパワージョイントのクランプピンを含む摺動部には注油し、PTO軸、PIC軸、パワージョイントのスプライン部にはグリースを塗布してください。
4. 塗装損傷部を補修塗装、または、油を塗布し、錆の発生を防いでください。
5. 格納は風通しの良い屋内に保管してください。
6. やむをえず屋外に保管するときは、シートをかけてください。

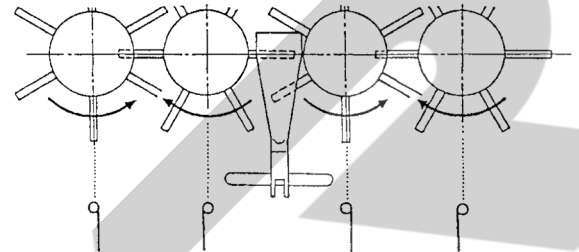
5 点検と整備について

調子よく作業するために、定期的に行いましょう。
機械の整備不良による事故などを未然に防ぐために、「点検整備一覧表」に基づき、各部の点検整備を行い、機械を最良の状態に、安心して作業が行えるようにしてください。

▲ 注意

- 3点リンクで作業機を持ち上げて点検・調整を行うとき、第三者の不注意により、不意に降下し、ケガをすることがあります。
トラクタ3点リンクの油圧回路をロックして行ってください。
- 傾斜地や凹凸地または軟弱地などで行くと、トラクタや作業機が不意に動き出して、思わぬ事故を起こすことがあります。
平坦で地盤のかたい所で行ってください。
- PTOおよびエンジンを止めずに作業すると、第三者の不注意により、不意に作業機が駆動され、思わぬ事故を起こすことがあります。
PTOを切り、エンジンを止め、回転部や可動部が止まっている事を確かめて行ってください。

タイヤは消耗部品となっています。摩耗、又は折損したときは交換してください。



1 点検整備一覧表

時間	点検項目	処置
新品使用1時間	全ボルトナットのゆるみ	増し締め
作業前 作業後	機械の清掃 タイヤの摩耗・折損 タイヤ空気圧 ボルト・ナット・ピン類のゆるみ、脱落 駆動系の異常音、異常振動 パワージョイント、カバー、チェーン破損 回転部、可動部の給油、注油、給脂	交換 275KPa (2.8kg/cm ²) 増し締め、部品補給 「6 不調時の対応」に基づき処置 交換
シーズン終了後	破損部 タイヤなどの消耗品 各部の清掃 塗装損傷部 回動支点、ピン等の摩耗 リヤランプ・バックランプ・ポジションランプ	補修 早めの部品交換 塗装または油塗布 部品交換 動作確認

6 不調時の対応

万が一、機械の調子が悪い場合は、不調処置一覧表により処置してください。

▲ 注意

- 3点リンクで作業機を持ち上げて点検・調整を行うとき、第三者の不注意により、作業機が不意に降下し、ケガをすることがあります。
- 傾斜地や凹凸地または軟弱地などで行うと、トラクタや作業機が不意に動き出して、思わぬ事故を起こすことがあります。
平坦で地盤のかたい所で行ってください。
- PTOおよびエンジンを止めずに作業すると、第三者の不注意により、不意に作業機が駆動され、思わぬ事故を起こすことがあります。
PTOを切り、エンジンを止め、回転部や可動部が止まっている事を確かめて行ってください。

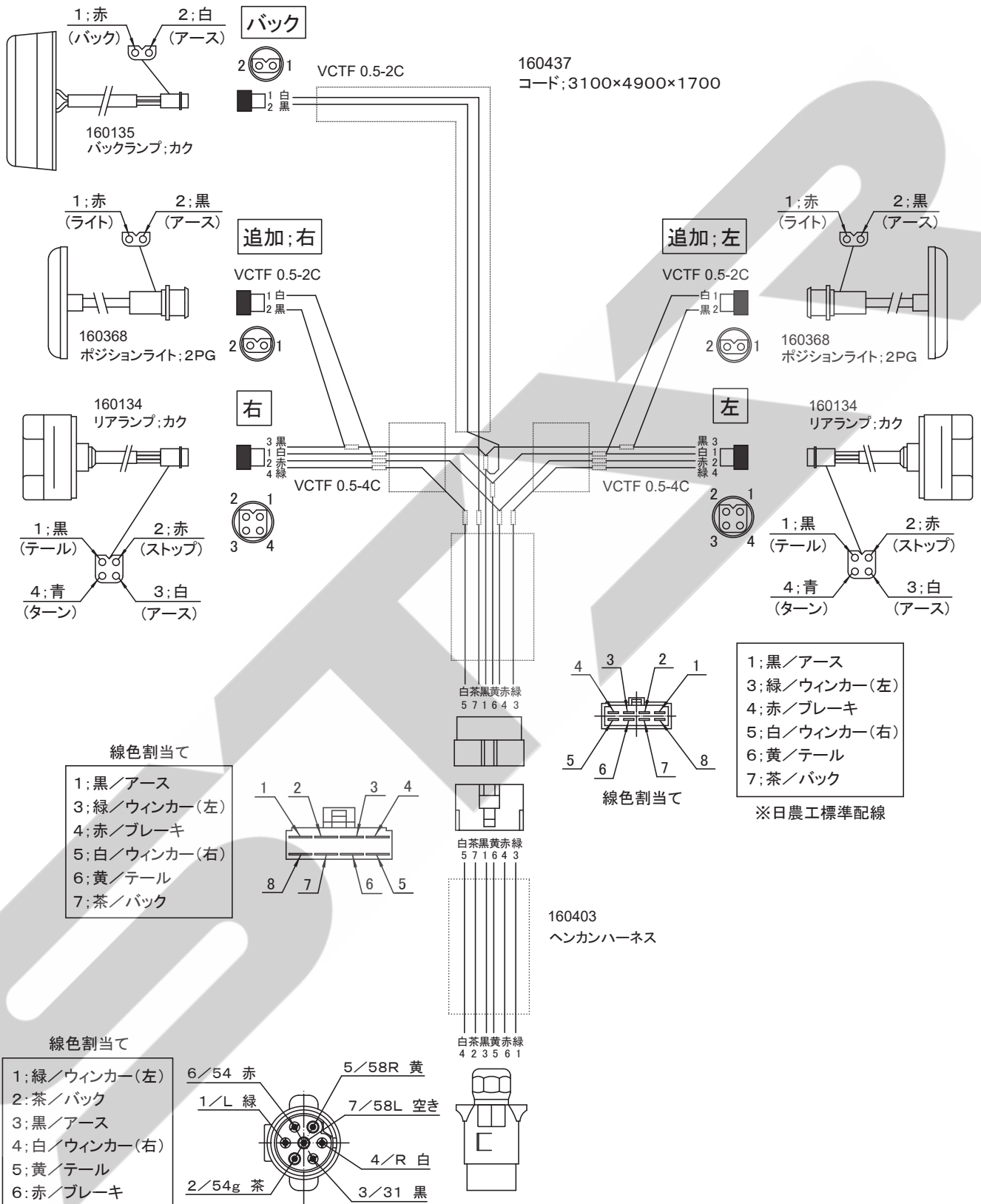
1 不調処置一覧表

	症 状	原 因	処 置
ロータ部	・異常の発生	・ロータギヤケース内のグリース不足 ・タイン取付ボルトのゆるみ ・タインの折損	・グリース補充 ・増し締め ・タイン交換
	・牧草を拾い残す	・作業姿勢が適正でない ・車速が早い ・タインの折損	・「3-4 作業のための調整」を参考に調整する ・車速を下げる ・タイン交換
	・牧草が巻き付く	・ロータ傾斜角が小さすぎる ・車速が早い	・「3-4-1 ロータ傾斜角の調整」を参考に調整する ・車速を下げる
ジョイント	・トルクリミッタが作動	・牧草の処理量が多すぎる ・PTOの高速始動	・車速を下げる ・低速回転で始動する
	・異音の発生	・グリース切れ ・角度のつき過ぎ	・パイプ（インナ・アウト）摺動部・スパイダ・安全カバー取付部に給脂 ・3点リンク持ち上げ高さを規制する
折りたたみユニット	・ロータが上がらない	・速度調整用バルブが全閉になっている	・「2-2-2 作業機油圧系統の点検」を参照し、バルブ開度を調整する
	・ロータの折りたたみ時のロックが掛からない	・油圧シリンダのロッド部のクレビス取付長さが長い	・クレビスのロックナットをゆるめ、シリンダのロッドを回し、クレビス取付長さを短くする。
灯火器	・リアランプ・バックランプ・ポジションライトが点灯しない、もしくはトラクタ側の動作と連動しない	・コードの接続不良または断線 ・ランプの破損 ・バッテリー劣化による電圧の低下 ・本機およびトラクタの配線間違い	・補修または部品交換 ・バッテリー電圧（12V）の確認、充電、交換 ・配線の確認

原因や処置のしかたがわからない場合は下記事項とともに購入先にご相談ください。

1. 製品名
2. 部品供給型式（型式）
3. 製造番号
4. 故障内容（できるだけ詳しく）

2 配線図



千歳本社 066-8555 千歳市上長都 1 0 6 1 番地 2
TEL 0123-26-1123
FAX 0123-26-2412

千歳営業所 066-8555 千歳市上長都 1 0 6 1 番地 2
TEL 0123-22-5131
FAX 0123-26-2035

豊富営業所 098-4100 天塩郡豊富町字上サロベツ 1 1 9 1 番地 4 4
TEL 0162-82-1932
FAX 0162-82-1696

帯広営業所 080-2462 帯広市西 2 2 条北 1 丁目 1 2 番地 4
TEL 0155-37-3080
FAX 0155-37-5187

中標津営業所 086-1152 標津郡中標津町北町 2 丁目 1 6 番 2
TEL 0153-72-2624
FAX 0153-73-2540

花巻営業所 028-3172 岩手県花巻市石鳥谷町北寺林第 1 1 地割 1 2 0 番 3
TEL 0198-46-1311
FAX 0198-45-5999

仙台営業所 984-0032 宮城県仙台市若林区荒井 5 丁目 2 1 - 1
TEL 022-353-6039
FAX 022-353-6040

小山営業所 323-0158 栃木県小山市梁 2 5 1 2 - 1
TEL 0285-49-1500
FAX 0285-49-1560

東海営業所 485-0081 愛知県小牧市横内字立野 6 7 8 - 1
TEL 0568-75-3561
FAX 0568-75-3563

岡山営業所 700-0973 岡山県岡山市北区下中野 7 0 4 - 1 0 3
TEL 086-243-1147
FAX 086-243-1269

熊本営業所 861-8030 熊本県熊本市東区小山町 1 6 3 9 - 1
TEL 096-389-6650
FAX 096-389-6710

都城営業所 885-1202 宮崎県都城市高城町穂満坊 1 0 0 3 - 2
TEL 0986-53-2222
FAX 0986-53-2233