

STAR

ジャイロテツダ

部 品 表

製品コード

型 式
部品供給型式

K46293

MGT5520

MGT5520-05

- 部品ご注文の際は、必ず部品供給型式をご連絡ください。
- 補用部品の一部には、まとめ・セット販売のみの部品があります。

株式会社IHIアグリテック

部 品 表

部品のご注文について

1. 部品ご注文の際は、下記項目をご連絡ください。

- ① 製品名
- ② 部品供給型式（型式）
- ③ 部品名称
- ④ 部品番号
- ⑤ 個 数

※ 部品供給型式は部品表表紙および、本体に貼付のネームプレートに表示しています。

2. 個数欄の 、 は、以下のことを表しております。

… シムなど、組み込まれている個数が製品個々により異なる部品

… アッセイ品に含まれる部品で単品では供給しない部品

3. 見出番号が になっているものは、通常部品と違い、納期が長くかかりますので、その都度ご相談させていただきます。

4. 補用部品の一部には、まとめ・セット販売のみの部品があります。ご注文の際はご確認ください。また部品表上、分解されていない部品はセット販売のみの対応とさせていただきます。

※ 部品は改良等により予告なく形状・材質を変更することがあります。

補修部品の供給年限について

補修部品は当社純正部品をお買い求めください。市販類似品をお使いになりますと、機械の不調や性能に影響する場合があります。

この製品の補修用部品の供給年限（期間）は、製造打ち切り後9年です。ただし、供給年限内であっても、特殊部品については納期などをご相談させていただきます場合もあります。

補修部品の供給は原則的には上記の供給年限で終了しますが、供給年限経過後であっても、部品供給のご要請があった場合は納期および価格についてご相談させていただきます。

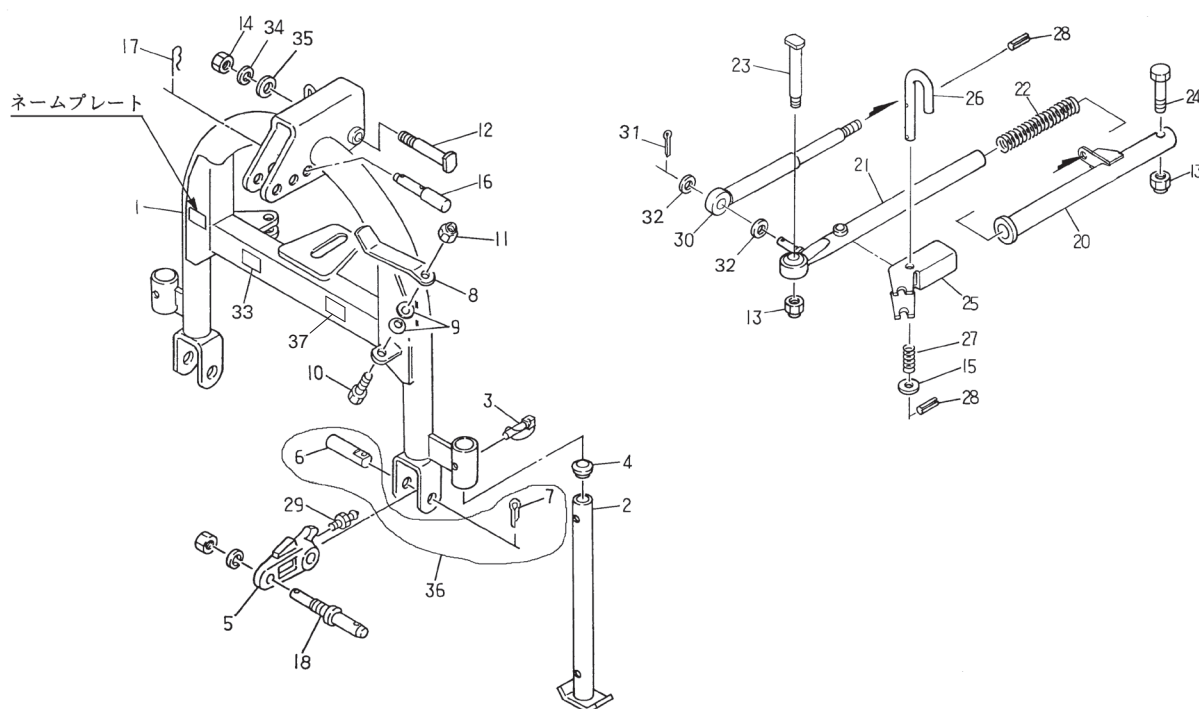
保証について

機械の改造は故障の原因となりますので、行わないでください。

改造した場合や取扱説明書に述べられた正しい使用目的と異なる場合は、保証の対象外になりますのでご注意ください。

MGT5520 ジャイロテッダ

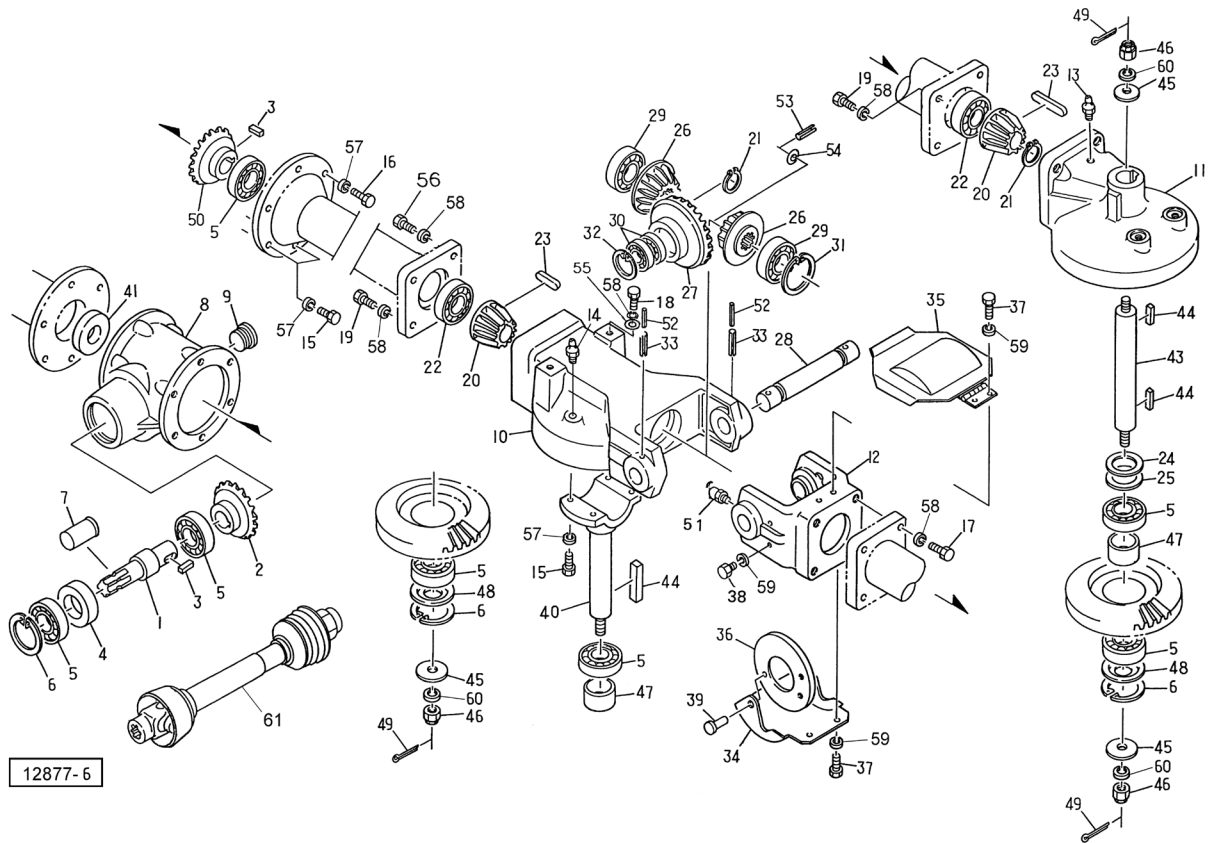
3Pフレーム・ロッド



11838-6

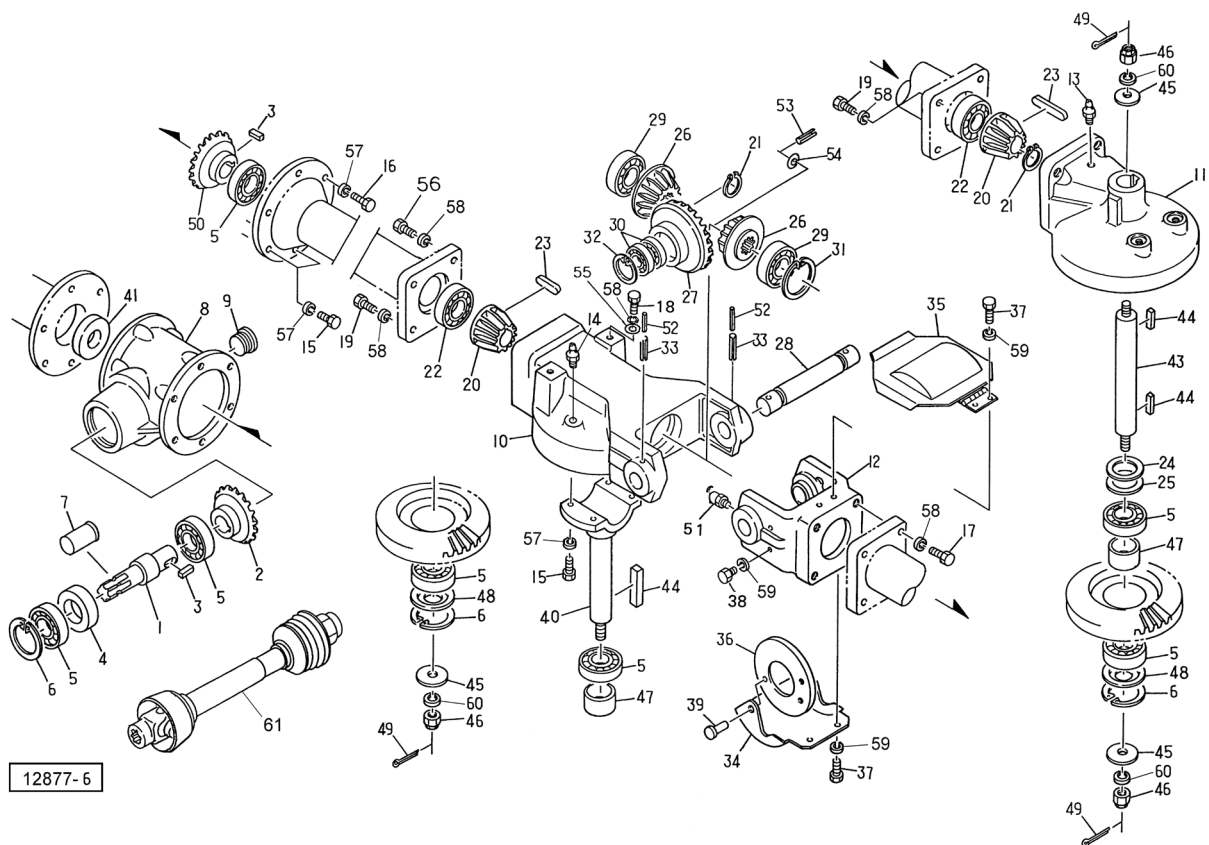
| 見出番号 | 部品番号 | 部品名称 | 個数 | 備考 |
|------|------------|---------------------|----|--------|
| 1 | 0878148003 | 3Pフレーム | 1 | |
| 2 | 0007043004 | スタンド; 5 5 0 | 2 | |
| 3 | 000453000M | デルタピン; 9 | 2 | |
| 4 | 0008510000 | キャップ; 2 8. 6 | 2 | |
| 5 | 1625160000 | ローリンクブラケット ASSY | 2 | 見29付 |
| 6 | 158543000M | ピン | 2 | |
| 7 | PC063045 | ワリピン 6. 3×4 5 | 2 | |
| 8 | 073255100M | ジョイントステー | 1 | |
| 9 | WCR1L10 | サラバネザガネ 1 シュケイ M1 0 | 2 | |
| 10 | BSZ10035 | コガタボルト 7 M1 0×3 5 | 1 | |
| 11 | NNF10 | フランジナイロンナット M1 0 | 1 | |
| 12 | 1628160000 | ピン Assy | 1 | 見14付 |
| 13 | NN16 | ナイロンナット M1 6 | 4 | |
| 14 | NZ16 | ナット 8 2 シュ M1 6 | 1 | |
| 15 | WRA14 | ヒラザガネ M1 4 | 2 | |
| 16 | 1606060000 | トップリンクピン ASSY; I・II | 1 | 見17付 |
| 17 | 000088100M | ベータピン; 1 9×3 | 1 | |
| 18 | 1606050000 | ローリンクピン ASSY; I・II | 2 | N, SW付 |
| | | | | |
| 20 | 0887951003 | ロッドCP; 1 | 2 | |
| 21 | 0887960004 | ロッドCP; 2 | 2 | |
| 22 | 083944000M | スプリング | 2 | |
| 23 | 1628860000 | ピン; 1 9×5 8 ASSY | 2 | 見13付 |
| 24 | BZ16090 | ボルト 8. 8 M1 6×9 0 | 2 | |
| 25 | 083945300M | チャンネル | 2 | |

MGT5520 ジャイロテッタ クドウ



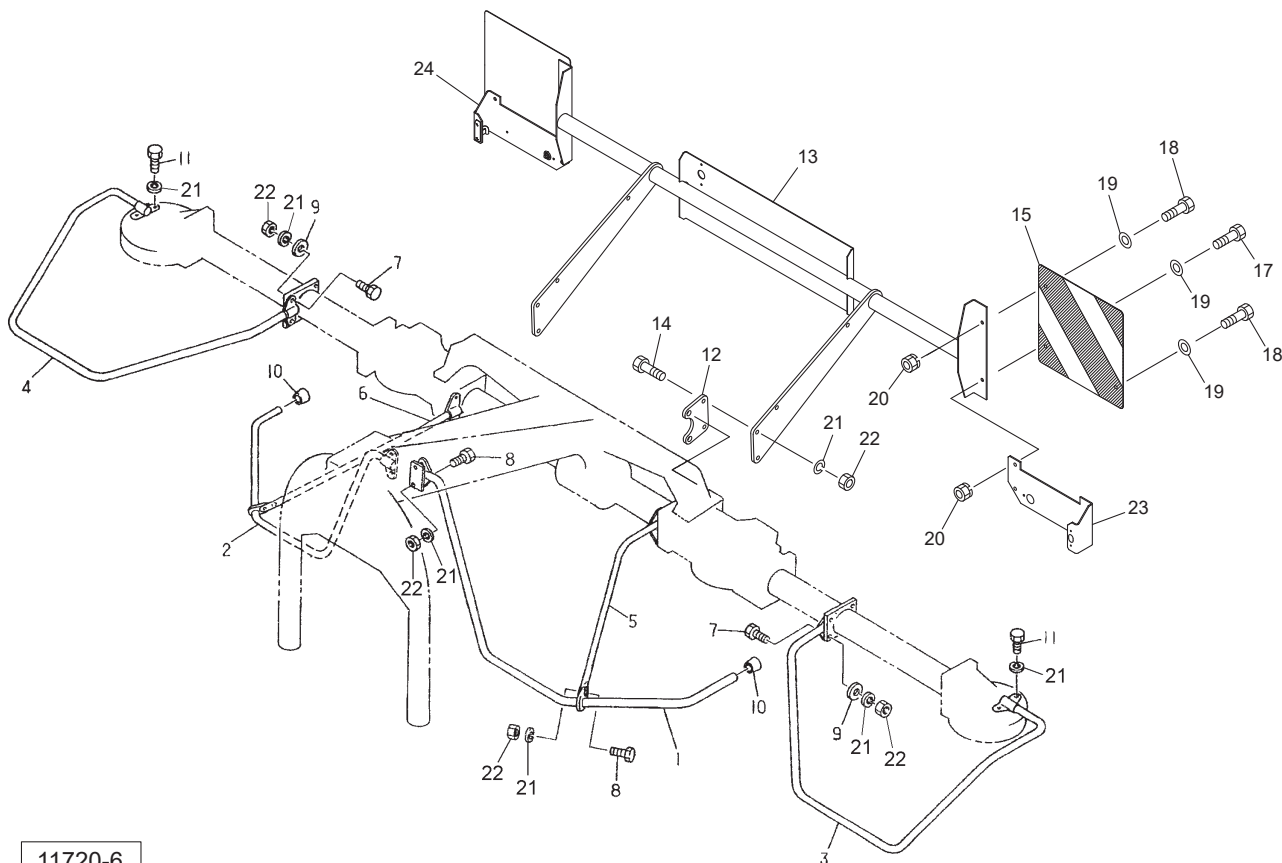
| 見出番号 | 部品番号 | 部品名称 | 個数 | 備考 |
|------|-------------|---------------------|----|------|
| 1 | 0838853002 | P I Cシャフト | 1 | |
| 2 | 0888000002 | ベベルピニオン; M5. 5×19T | 1 | |
| 3 | 0925961002 | キー; 10×8×35 | 2 | |
| 4 | D407210 | オイルシール; D40×72×10 | 1 | |
| 5 | J6207LLU | ボールベアリング 6207LLU | 11 | |
| 6 | DHC072 | Cガタトメワ アナ 72 | 5 | |
| 7 | 0000963000 | P I Cキャップ; 35 | 1 | |
| 8 | 0838876003 | メインギヤボックス | 1 | 見9付 |
| 9 | 0003480000 | グリースセン | 1 | |
| 10 | 1628891000 | ロータギヤケース; A ASSY | 2 | 見14付 |
| 11 | 1628900000 | ロータギヤケース ASSY | 2 | 見13付 |
| 12 | 1628110000 | トラニオン ASSY | 2 | 見51付 |
| 13 | ONA6 | グリースニップル A M6 | 2 | |
| 14 | ONAS1 | グリースニップル A PT1/8 | 2 | |
| 15 | BZ12030 | ボルト 8. 8 M12×30 | 12 | |
| 16 | BZ12040 | ボルト 8. 8 M12×40 | 8 | |
| 17 | BZ14030 | ボルト 8. 8 M14×30 | 8 | |
| 18 | BX14040 | ボルト 10. 9 M14×40 | 4 | |
| 19 | BZ14040 | ボルト 8. 8 M14×40 | 12 | |
| 20 | 0838911002 | ベベルピニオン; 16T | 4 | |
| 21 | DC030 | Cガタトメワ ジク 30 | 4 | |
| 22 | J6306LLU | ボールベアリング 6306LLU | 4 | |
| 23 | KFC08070500 | ヘイコウキー リョウマル 8×7×50 | 4 | |
| 24 | 0445091002 | シムパッキン | - | |
| 25 | 0445862000 | チョウセイシム; 35×0. 2 | - | |

MGT5520 ジャイロテッド クドウ



| 見出番号 | 部品番号 | 部品名称 | 個数 | 備考 |
|------|-------------|----------------------|----|----------|
| 26 | 0838921002 | ベベルピニオン ; 15 T | 4 | |
| 27 | 0838931002 | アイドラギヤ ; 23 T | 2 | |
| 28 | 1628120000 | シャフト ASSY | 2 | 見33付 |
| 29 | J6206LLU | ボールベアリング 6206LLU | 4 | |
| 30 | J6006LLU | ボールベアリング 6006LLU | 4 | |
| 31 | DHC062 | Cガタトメワ アナ 62 | 2 | |
| 32 | DHC055 | Cガタトメワ アナ 55 | 2 | |
| 33 | PS080050W | スプリングピン ダブルヨウ 8×50 | 4 | |
| 34 | 083895200M | カバー | 2 | |
| 35 | 083896400M | スプリングカバーCP | 2 | |
| 36 | 083897000M | カバーCP ; S | 4 | |
| 37 | BZ06010 | ボルト 8.8 M6×10 | 8 | |
| 38 | BZ06020 | ボルト 8.8 M6×20 | 8 | |
| 39 | 0815250002 | ブッシュリベット ; 6×6 | 4 | |
| 40 | 1628910000 | ロータシャフト ASSY | 2 | 見46, 49付 |
| 41 | D357212 | オイルシール D35×72×12 | 1 | |
| 43 | 1628920000 | ロータジク ASSY | 2 | 見46, 49付 |
| 44 | KFD10080500 | ハイコウキー リョウヒラ 10×8×50 | 6 | |
| 45 | WRA24 | ヒラザガネ M24 | 6 | |
| 46 | 000712000M | キャッスルナット ; M24×1.5 | 6 | |
| 47 | 0732790002 | カラー | 4 | |
| 48 | 089771000M | カバー | 4 | |
| 49 | PC040032 | ワリピン 4×32 | 6 | |
| 50 | 0888010002 | ベベルピニオン ; M5.5×21 T | 1 | |

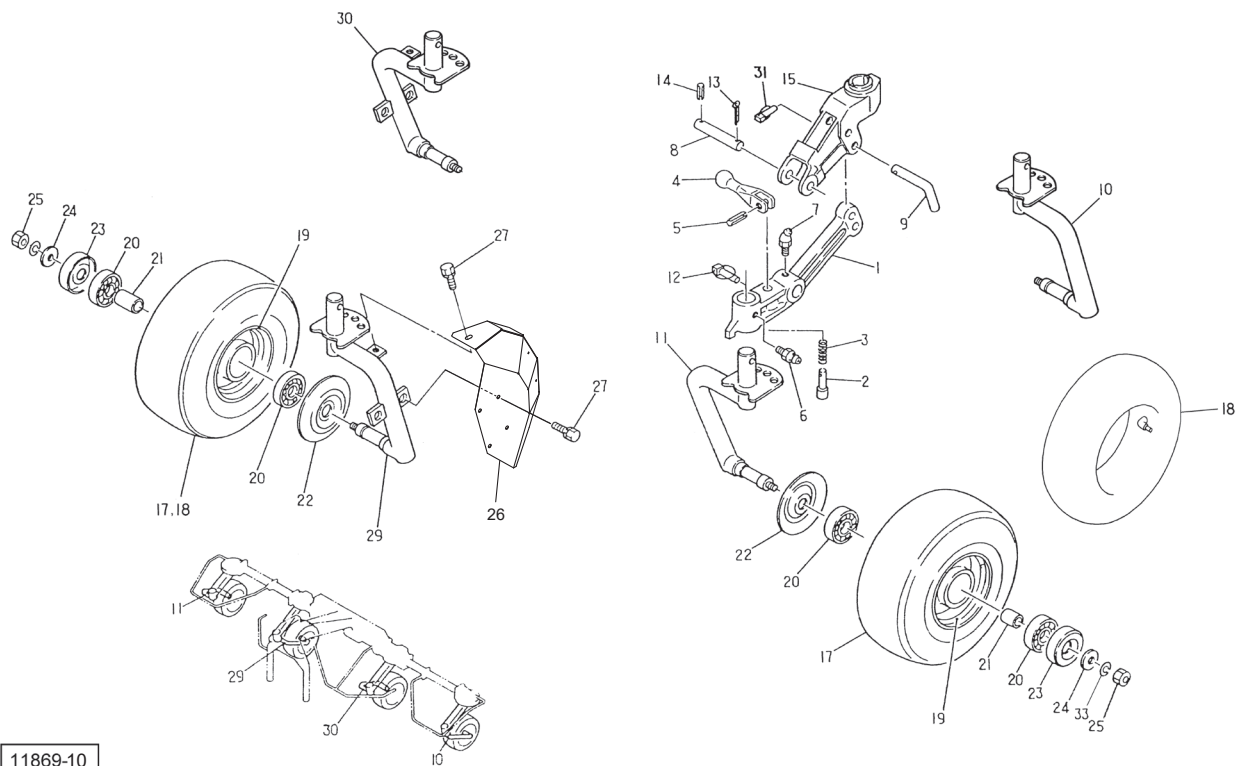
MGT5520 ジャイロテッド ガード



11720-6

| 見出番号 | 部品番号 | 部品名称 | 個数 | 備考 |
|------|------------|------------------|----|----|
| 1 | 0879543004 | ガードCP ; L-1 | 1 | |
| 2 | 0879553004 | ガードCP ; R-1 | 1 | |
| 3 | 0857164004 | ガードCP ; L-2 | 1 | |
| 4 | 0857174004 | ガードCP ; R-2 | 1 | |
| 5 | 0879512004 | ステーCP ; L | 1 | |
| 6 | 0879522004 | ステーCP ; R | 1 | |
| 7 | BSZ10030 | コガタボルト 7 M10×30 | 4 | |
| 8 | BSZ10025 | コガタボルト 7 M10×25 | 6 | |
| 9 | 044098500M | ワッシャ ; 10 | 4 | |
| 10 | 0006890000 | ニギリ ; 24 | 2 | |
| 11 | BSZ10025 | コガタボルト 7 M10×25 | 4 | |
| 12 | 1123800003 | プレート | 2 | |
| 13 | 1604300003 | ステーCP ; MGT55 | 1 | |
| 14 | BSZ10030 | コガタボルト 7 M10×30 | 4 | |
| 15 | 0009421000 | ハンシャパネル ; 2 | 2 | |
| 17 | BSZ08025 | コガタボルト 7 M8×25 | 2 | |
| 18 | BSZ08020 | コガタボルト 7 M8×20 | 4 | |
| 19 | 080414100M | ワッシャ ; 8 | 6 | |
| 20 | NSP08 | コガタスプリングナット 4 M8 | 6 | |
| 21 | WSA10 | バネザガネ 3ゴウ M10 | 18 | |
| 22 | NSZ10 | コガタナット 8 2シュ M10 | 14 | |
| 23 | 160365200M | チャンネル ; L | 1 | |
| 24 | 160366200M | チャンネル ; R | 1 | |

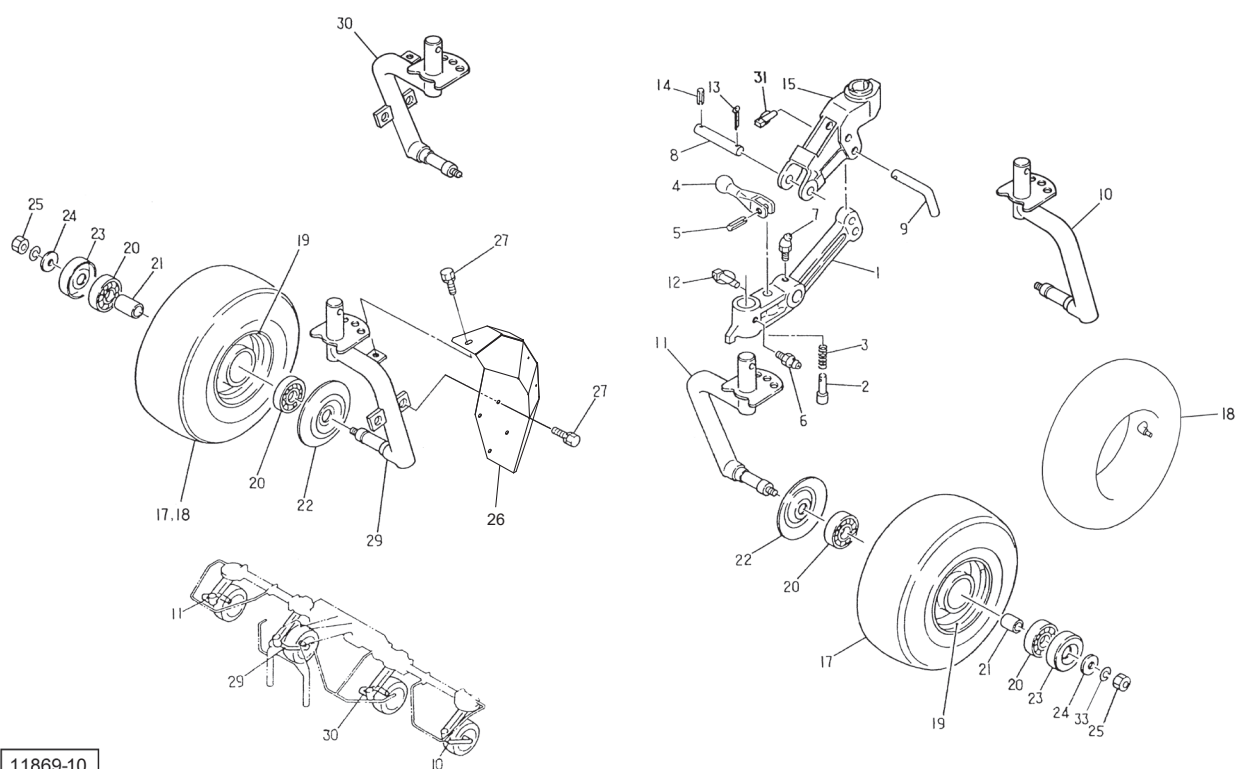
MGT5520 ジャイロテッタ アクスル・タイヤ・ハブ



11869-10

| 見出番号 | 部品番号 | 部品名称 | 個数 | 備考 |
|------|------------|----------------------|----|----------|
| 1 | 1628040000 | シャリンアーム ASSY | 4 | 見6, 7付 |
| 2 | 1628050000 | ピン ASSY | 4 | 見5付 |
| 3 | 802459000M | スプリング; A 1.6×12×26.5 | 4 | |
| 4 | 1628060000 | レバー ASSY | 4 | 見5付 |
| 5 | PS040025 | スプリングピン 4×25 | 4 | |
| 6 | ONA6 | グリースニップル A M6 | 4 | |
| 7 | ONC6 | グリースニップル C M6 | 4 | |
| 8 | 1628070000 | ピン ASSY | 4 | 見13, 14付 |
| 9 | 083929100M | サポートピン; 16 | 4 | |
| 10 | 1628080000 | ホイールシャフトCP; L ASSY | 1 | 見25, 33付 |
| 11 | 1628090000 | ホイールシャフトCP; R ASSY | 1 | 見25, 33付 |
| 12 | 000739000M | リンチピン; 9 | 4 | |
| 13 | PC050036 | ワリピン 5×36 | 4 | |
| 14 | PS050040 | スプリングピン 5×40 | 4 | |
| 15 | 0839275004 | シャリンサポート; L (左側) | 2 | |
| 15 | 0839285004 | シャリンサポート; R (右側) | 2 | |
| 15 | 0473642004 | シャリンサポート | | (部品供給用) |
| 17 | 1548520000 | タイヤ; 16×6.50-8-4PR | 4 | |
| 18 | 1548530000 | チューブ | 4 | |
| 19 | 081225000C | ホイール; 5, 375I×8 | 4 | |
| 20 | J6205LLU | ボールベアリング 6205LLU | 8 | |
| 21 | 089247000M | カラー | 4 | |
| 22 | 000532000M | キャップ | 4 | |
| 23 | 000762000M | キャップ | 4 | |
| 24 | 072968100M | ワッシャ; 14 | 4 | |

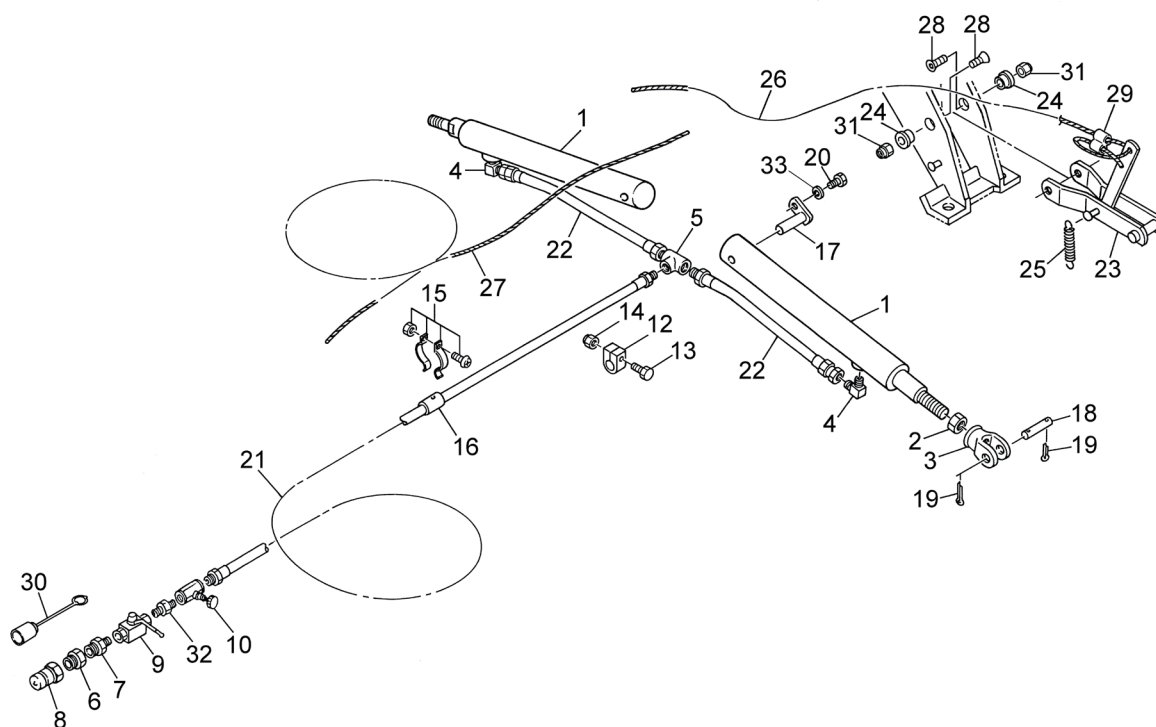
MGT5520 ジャイロテッタ アクスル・タイヤ・ハブ



11869-10

| 見出番号 | 部品番号 | 部品名称 | 個数 | 備考 |
|------|------------|----------------------|----|----------|
| 25 | NZ14 | ナット 8 2シュ M14 | 4 | |
| 26 | 1604460004 | シャリンカバーCP | 2 | |
| 27 | BSQZ08016 | コガタSWQWツキボルト 7 M8×16 | 6 | |
| 29 | 1628870000 | ホイールシャフトCP; L ASSY | 1 | 見25, 33付 |
| 30 | 1628880000 | ホイールシャフトCP; R ASSY | 1 | 見25, 33付 |
| 31 | 000739000M | リンチピン; 9 | 4 | |
| 33 | WSA14 | バネザガネ 3ゴウ M14 | 4 | |
| ASY | 1556880000 | タイヤAS; 16×6.50-8-4PR | | 見17~19付 |
| | | | | |
| | | | | |
| | | | | |
| | | | | |
| | | | | |
| | | | | |
| | | | | |
| | | | | |
| | | | | |
| | | | | |
| | | | | |
| | | | | |
| | | | | |
| | | | | |
| | | | | |
| | | | | |

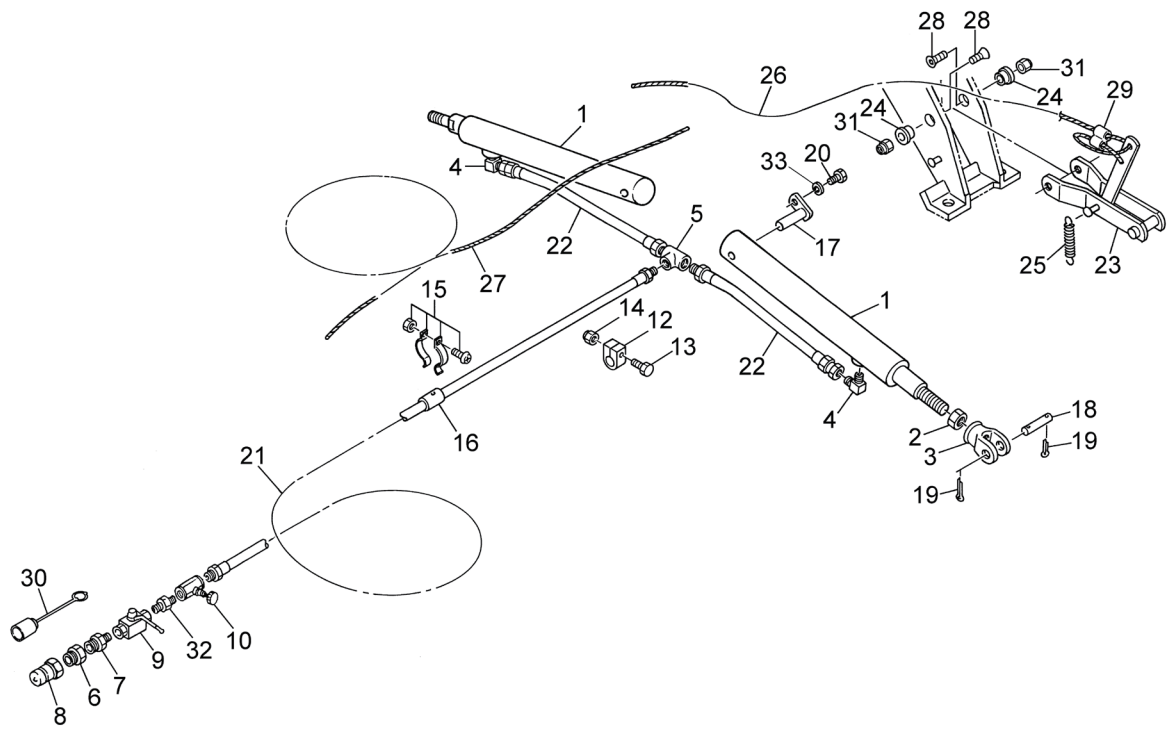
MGT5520 ジャイロテッド ユアツ・ロック



11721-9

| 見出番号 | 部品番号 | 部品名称 | 個数 | 備考 |
|------|-------------|---------------------------|----|------|
| 1 | 1578990206 | テンションシリンダ ; CSH20×265×560 | 2 | |
| 2 | NZC20150 | ナット 8 3シュ M20×2.00 | 2 | |
| 3 | 157900100M | クレビス | 2 | |
| 4 | 1033-04 | ホースエルボ ; PF1/4×PT1/4 | 2 | |
| 5 | 2091-04 | ティー PT1/4 | 1 | |
| 6 | 2081-08-06 | ブッシング PT1/2×PT3/8 | 1 | |
| 7 | 2083-06-04 | ニップル PT3/8×PT1/4 | 1 | |
| 8 | CLF40M | カプラ オス PT1/2 | 1 | |
| 9 | 0009830000 | ストップバルブ ; 1/4 | 1 | |
| 10 | 112156000M | シボリベン ; 1/4 | 1 | |
| 12 | 0721830000 | クリップ | 1 | |
| 13 | BSZ08045 | コガタボルト 7 M8×45 | 1 | |
| 14 | NNF08 | フランジナイロンナット M8 | 1 | |
| 15 | PILACS15C | パイラック ステン 15C | 1 | |
| 16 | 0716850000 | パイプ | 1 | |
| 17 | 083960100M | ピンCP | 2 | |
| 18 | 1628170000 | ピン ; 20×53 ASSY | 2 | 見19付 |
| 19 | PC050036 | ワリピン 5×36 | 4 | |
| 20 | BSZ10025 | コガタボルト 7 M10×25 | 2 | |
| 21 | 0714631000 | ユアツホース ; 1/4×2500 | 1 | |
| 22 | KH0400600AP | ホースCP ; 1/4×600 | 2 | |
| 23 | 083971300M | ロックCP | 2 | |
| 24 | 085860100M | カラー | 4 | |
| 25 | 134769000M | スプリング ; H1.8×15.8×90 | 2 | |
| 26 | 0882890000 | ワイヤ ; φ2×1600 | 1 | |

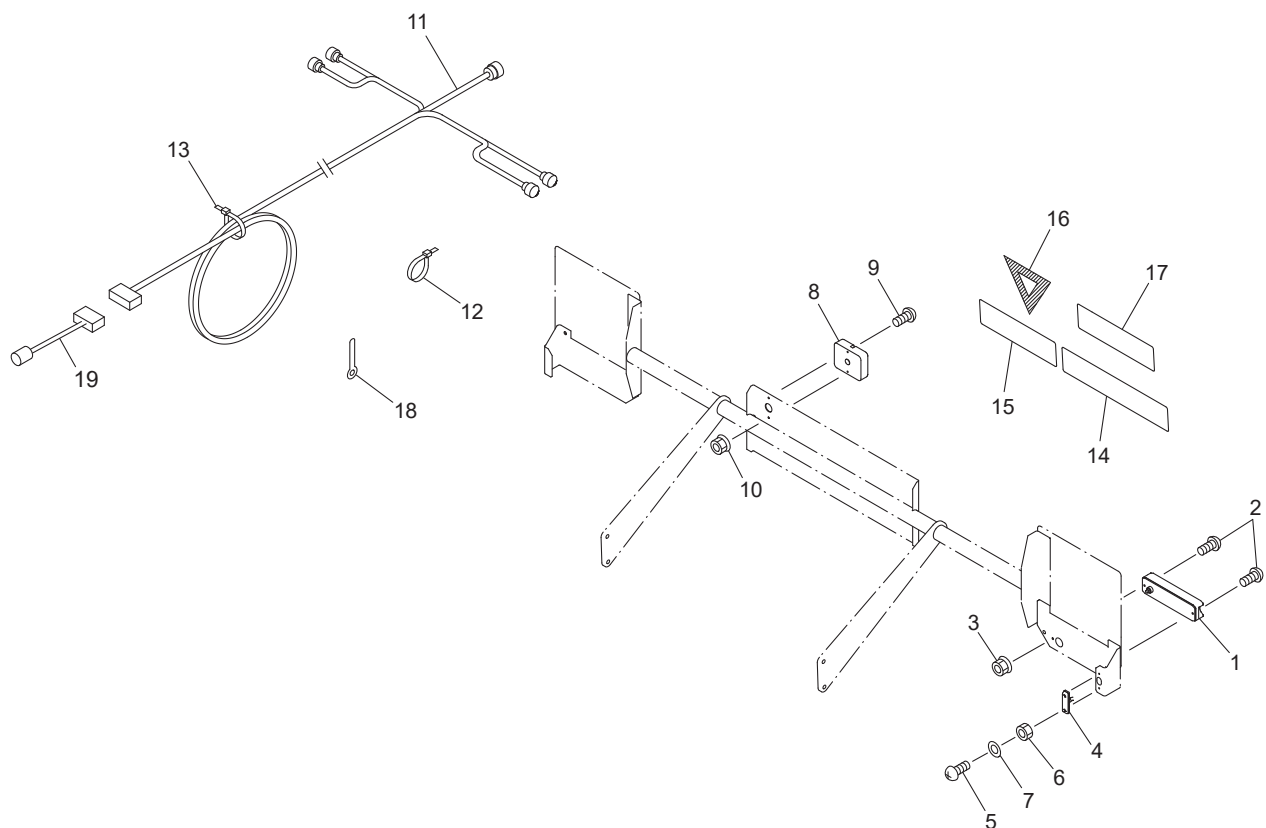
MGT5520 ジャイロテッダ
ユアツ・ロック



11721-9

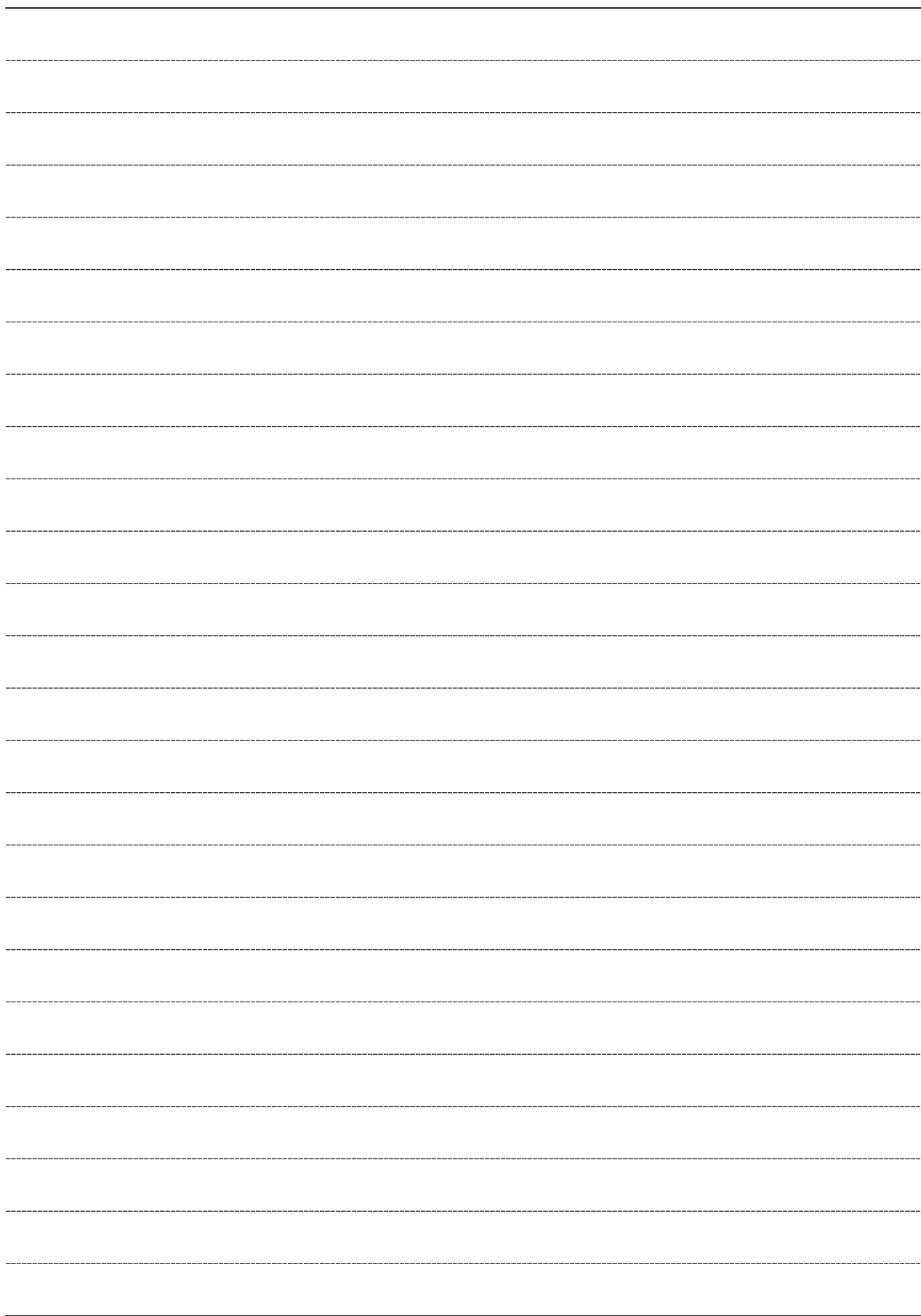
| 見出番号 | 部品番号 | 部品名称 | 個数 | 備考 | |
|------|------|------------|------------------------------|----|--|
| | 27 | 0858621000 | ロープ ; 6 × 3 5 0 0 | 1 | |
| | 28 | BJ12040 | サラキャップ B 1 0 . 9 M 1 2 × 4 0 | 4 | |
| | 29 | 087971000M | ワイヤロック | 2 | |
| | 30 | 0007781000 | カプラキャップ ; 1 / 2 | 1 | |
| | 31 | NNF12 | フランジナインナット M 1 2 | 4 | |
| | 32 | 2083-04 | ニップル P T 1 / 4 | 1 | |
| | 33 | WSA10 | バネザガネ 3 ゴウ M 1 0 | 2 | |
| | | | | | |
| | | | | | |
| | | | | | |
| | | | | | |
| | | | | | |
| | | | | | |
| | | | | | |
| | | | | | |
| | | | | | |
| | | | | | |
| | | | | | |
| | | | | | |
| | | | | | |
| | | | | | |
| | | | | | |
| | | | | | |
| | | | | | |
| | | | | | |
| | | | | | |
| | | | | | |
| | | | | | |
| | | | | | |
| | | | | | |

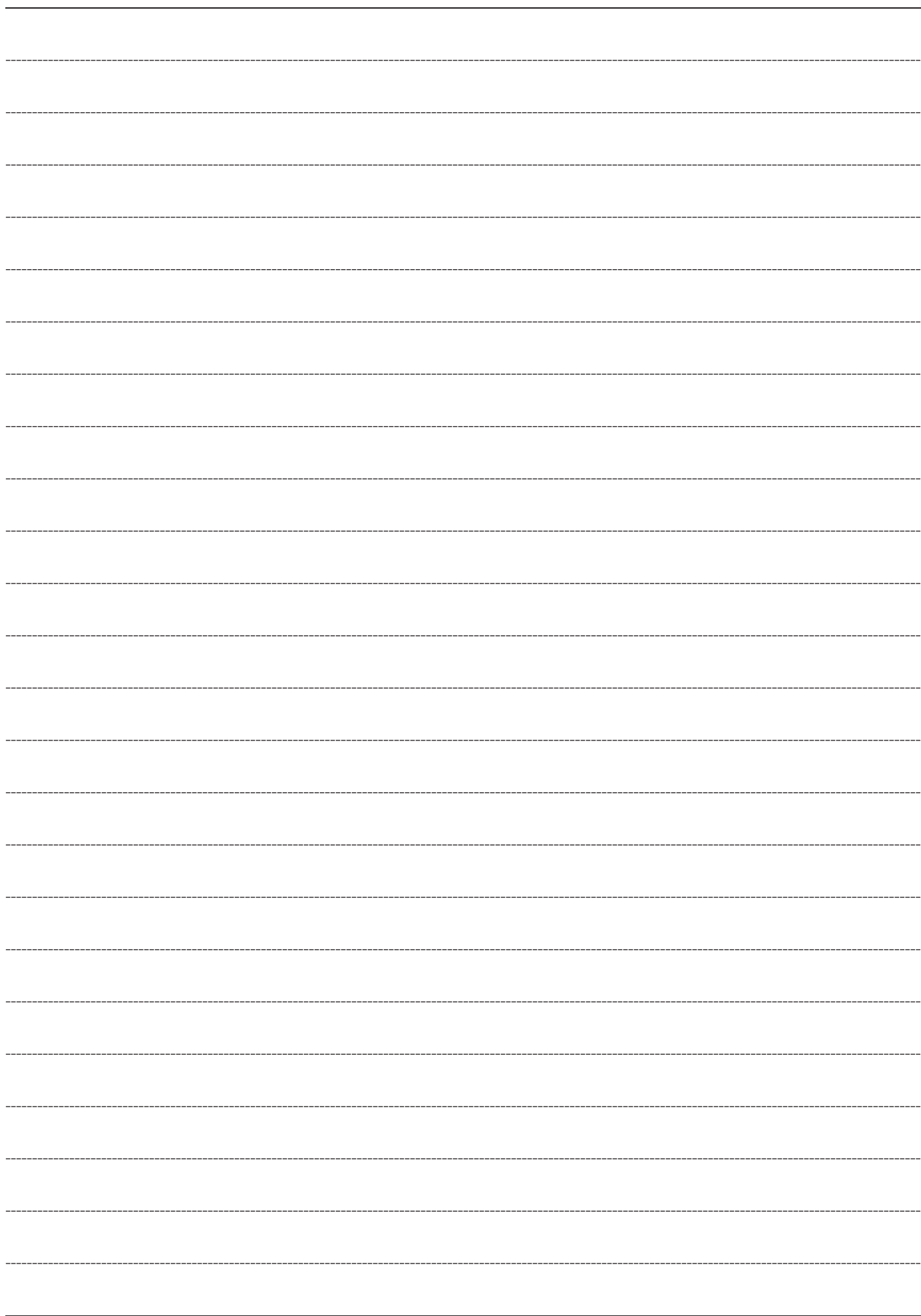
MGT5520 ジャイロテッタ 灯火器



14750

| 見出番号 | 部品番号 | 部品名称 | 個数 | 備考 |
|------|--------------|---------------------|----|-------|
| 1 | 1601340000 | リアランプ; カク | 2 | |
| 2 | CP04025 | +ナベコネジ M4×2.5 | 4 | |
| 3 | NNF04 | フランジナイロンナット M4 | 4 | |
| 4 | 1603681000 | ポジションライト; 2PG | 2 | |
| 5 | CP03016 | +ナベコネジ M3×1.6 | 4 | |
| 6 | NN03 | ナイロンナット M3 | 4 | |
| 7 | WRA03 | ヒラザガネ M3 | 4 | |
| 8 | 1601350000 | バックランプ; カク | 1 | |
| 9 | CP04025 | +ナベコネジ M4×2.5 | 2 | |
| 10 | NNF04 | フランジナイロンナット M4 | 2 | |
| 11 | 1604372000 | コード; 3100×4900×1700 | 1 | |
| 12 | ILT200 | インシュロックタイ 4.7×202 | 13 | |
| 13 | IRF250 | リピートタイ 7.4×250 | 3 | |
| 14 | 1601500000 | ラベル; ウンコウソクド | 1 | |
| 15 | 1601510000 | ラベル; 15 km/h | 1 | |
| 16 | 1600840000 | ラベル; セイゲンヒョウシキ | 1 | |
| 17 | 1604330000 | ラベル; ゼンブク 2.90m | 1 | |
| 18 | EH1382467591 | コードクランプ 8.5-85 | 1 | |
| 19 | 1604031000 | ヘンカンハーネス | 1 | オプション |
| | | | | |
| | | | | |
| | | | | |
| | | | | |
| | | | | |





千歳本社 066-8555 千歳市上長都 1 0 6 1 番地 2
TEL 0123-26-1123
FAX 0123-26-2412

千歳営業所 066-8555 千歳市上長都 1 0 6 1 番地 2
TEL 0123-22-5131
FAX 0123-26-2035

豊富営業所 098-4100 天塩郡豊富町字上サロベツ 1 1 9 1 番地 4 4
TEL 0162-82-1932
FAX 0162-82-1696

帯広営業所 080-2462 帯広市西 2 2 条北 1 丁目 1 2 番地 4
TEL 0155-37-3080
FAX 0155-37-5187

中標津営業所 086-1152 標津郡中標津町北町 2 丁目 1 6 番 2
TEL 0153-72-2624
FAX 0153-73-2540

花巻営業所 028-3172 岩手県花巻市石鳥谷町北寺林第 1 1 地割 1 2 0 番 3
TEL 0198-46-1311
FAX 0198-45-5999

仙台営業所 984-0032 宮城県仙台市若林区荒井 5 丁目 2 1 - 1
TEL 022-353-6039
FAX 022-353-6040

小山営業所 323-0158 栃木県小山市梁 2 5 1 2 - 1
TEL 0285-49-1500
FAX 0285-49-1560

東海営業所 485-0081 愛知県小牧市横内字立野 6 7 8 - 1
TEL 0568-75-3561
FAX 0568-75-3563

岡山営業所 700-0973 岡山県岡山市北区下中野 7 0 4 - 1 0 3
TEL 086-243-1147
FAX 086-243-1269

熊本営業所 861-8030 熊本県熊本市東区小山町 1 6 3 9 - 1
TEL 096-389-6650
FAX 096-389-6710

都城営業所 885-1202 宮崎県都城市高城町穂満坊 1 0 0 3 - 2
TEL 0986-53-2222
FAX 0986-53-2233