

STAR

ジャイロテツダ

部 品 表

製品コード

K46294

型 式
部品供給型式

MGT6320
MGT6320-03

- 部品ご注文の際は、必ず部品供給型式をご連絡ください。
- 補用部品の一部には、まとめ・セット販売のみの部品があります。

株式会社IHIアグリテック

部 品 表

部品のご注文について

1. 部品ご注文の際は、下記項目をご連絡ください。

- ① 製品名
- ② 部品供給型式（型式）
- ③ 部品名称
- ④ 部品番号
- ⑤ 個 数

※ 部品供給型式は部品表表紙および、本体に貼付のネームプレートに表示しています。

2. 個数欄の 、 は、以下のことを表しております。

…シムなど、組み込まれている個数が製品個々により異なる部品

…アッセイ品に含まれる部品で単品では供給しない部品

3. 見出番号が になっているものは、通常部品と違い、納期が長くなりますので、その都度ご相談させていただきます。

4. 補用部品の一部には、まとめ・セット販売のみの部品があります。ご注文の際はご確認ください。また部品表上、分解されていない部品はセット販売のみの対応とさせていただきます。

※ 部品は改良等により予告なく形状・材質を変更することがあります。

補修部品の供給年限について

補修部品は当社純正部品をお買い求めください。市販類似品をお使いになりますと、機械の不調や性能に影響する場合があります。

この製品の補修用部品の供給年限（期間）は、製造打ち切り後9年です。ただし、供給年限内であっても、特殊部品については納期などをご相談させていただきます場合もあります。

補修部品の供給は原則的には上記の供給年限で終了しますが、供給年限経過後であっても、部品供給のご要請があった場合は納期および価格についてご相談させていただきます。

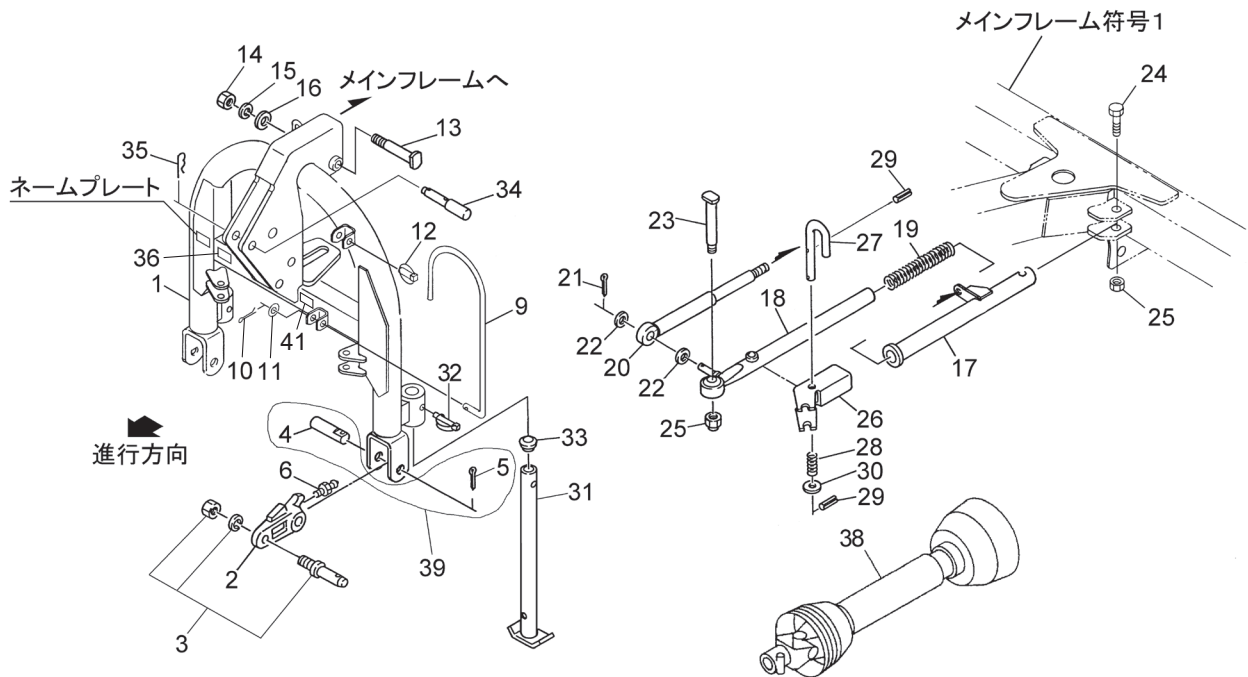
保証について

機械の改造は故障の原因となりますので、行わないでください。

改造した場合や取扱説明書に述べられた正しい使用目的と異なる場合は、保証の対象外になりますのでご注意ください。

MGT6320 ジャイロテッダ

3Pフレーム・ロッド

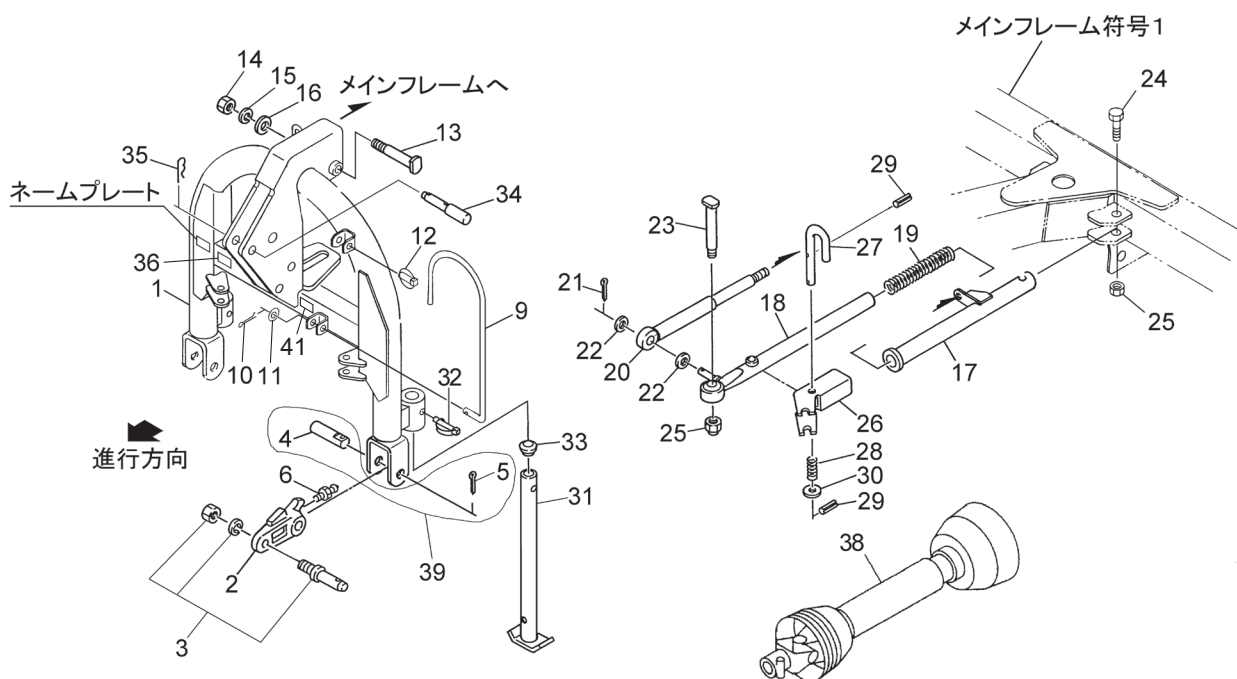


13304-5

見出番号	部品番号	部品名称	個数	備考
1	1259840003	3PフレームCP	1	
2	1625160000	ローリンクブラケット ASSY	2	見6付
3	000011300M	ローリンクピン; II	2	N, SW付
4	158543000M	ピン	2	
5	PC063045	ワリピン 6. 3×45	2	
6	ONA6	グリースニップル A M6	2	
9	126416000M	ジョイントウケ	1	
10	PC032016	ワリピン 3. 2×16	1	
11	044097200M	ワッシャ; 8	1	
12	000739000M	リンチピン; 9	1	
13	1628160000	ピン ASSY	1	見14付
14	NZ16	ナット 8 2シュ M16	1	
15	WSA16	バネザガネ 3ゴウ M16	1	
16	WRA16	ヒラザガネ M16	1	
17	1259890003	ロッドCP; 1	2	
18	1259911004	ロッドCP; 2	2	
19	125994000M	スプリング; A 4. 5×29. 5×420	2	
20	0887970000	ショックアブソーバ	2	
21	PC032032	ワリピン 3. 2×32	2	
22	WRA16	ヒラザガネ M16	4	
23	1628860000	ピン; 19×58 Assy	2	見25付
24	BZ16090	ボルト 8. 8 M16×90	2	
25	NN16	ナイロンナット M16	4	
26	125983100M	チャンネル	2	

MGT6320 ジャイロテッタ

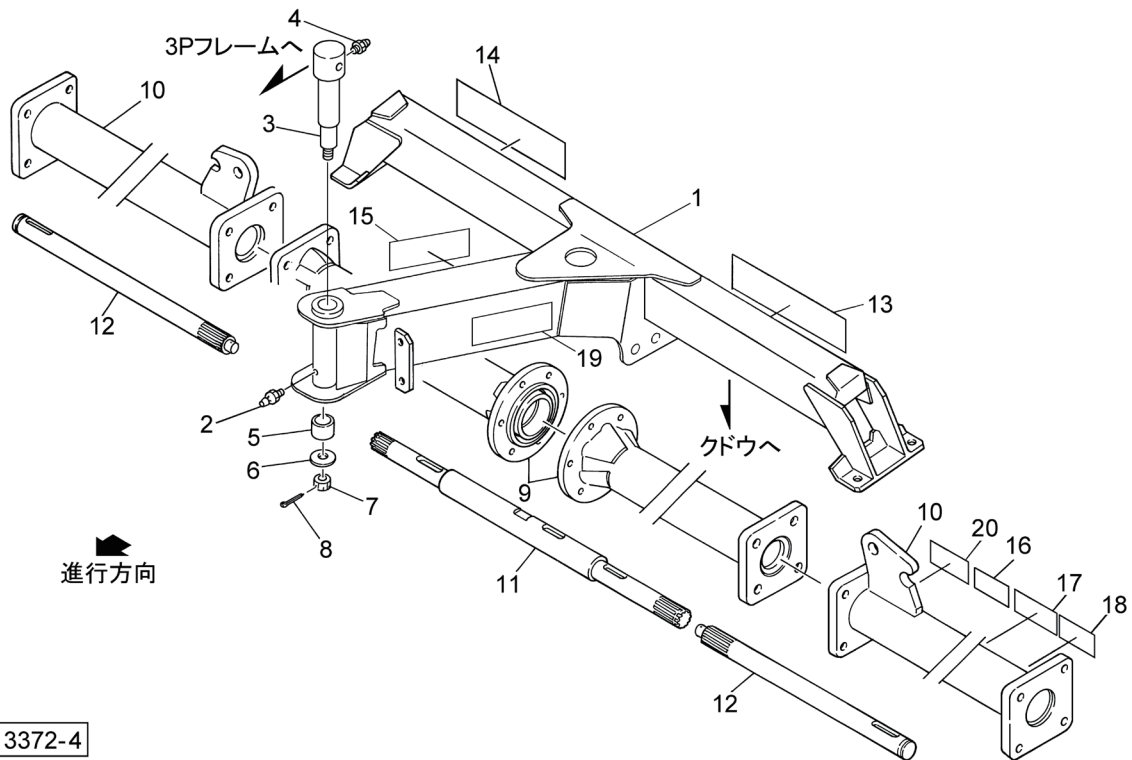
3Pフレーム・ロッド



13304-5

見出番号	部品番号	部品名称	個数	備考
27	1628030000	ピン ASSY	2	見29, 30付
28	083947100M	スプリング; A	2	
29	PS040025	スプリングピン 4×2.5	4	
30	WRA14	ヒラザガネ M1.4	2	
31	0007043004	スタンドCP; 5.50	2	
32	000453000M	デルタピン; 9	2	
33	0008510000	キャップ; 2.8.6	2	
34	1606060000	トップリンクピン ASSY; I, II	1	見35付
35	000088100M	ベータピン; 1.9×3	1	
36	1172720000	ラベル; 350~540rpm	1	
38	1603710000	パワージョイント; TL120A-100-T	1	
39	1594100000	ピン ASSY	2	
41	1511820000	ラベル; ケイコク 269	1	

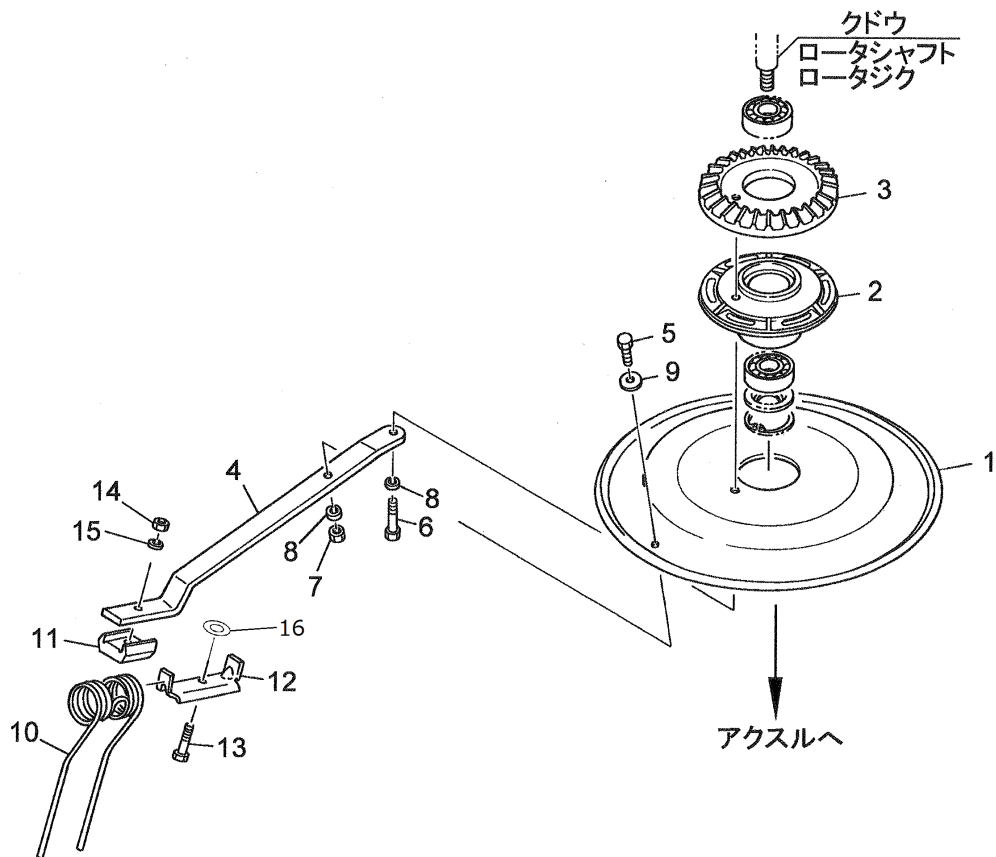
MGT6320 ジャイロテッタ メインフレーム・クドウジク



13372-4

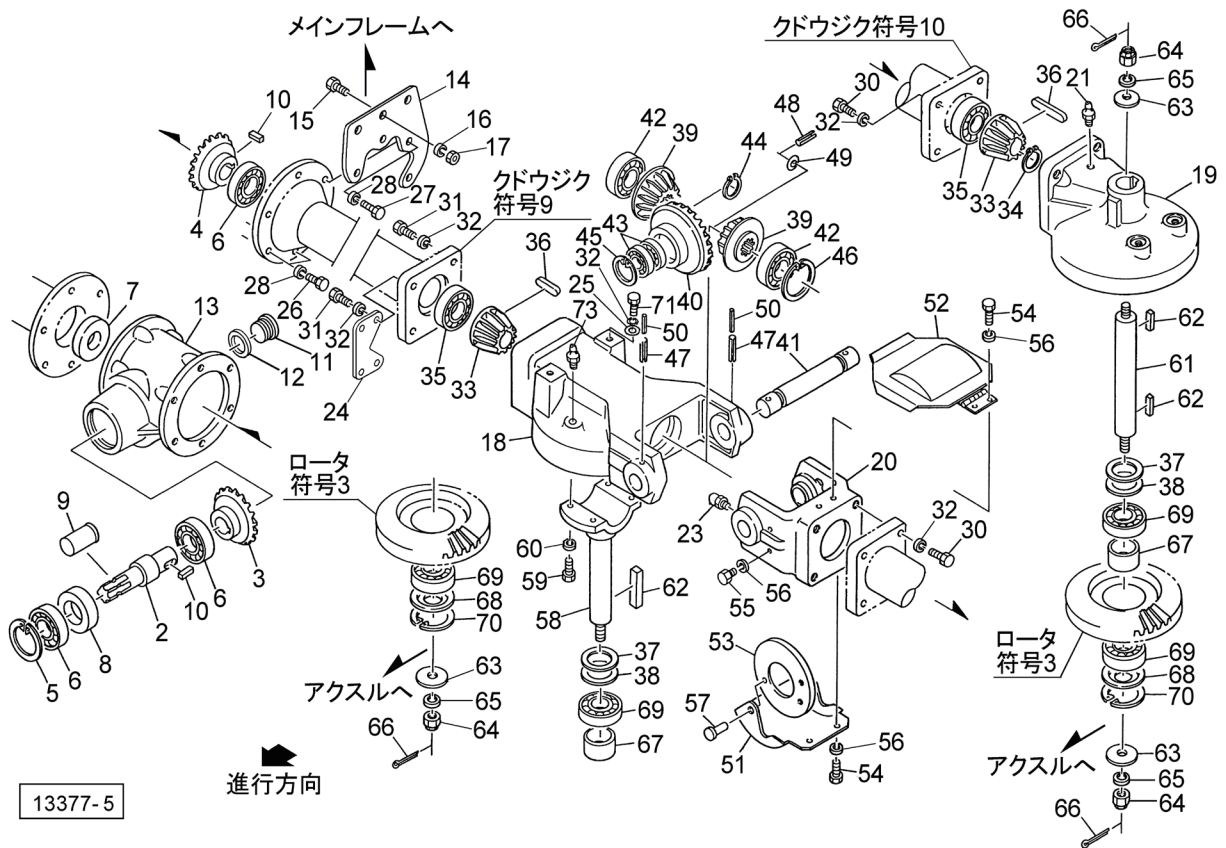
見出番号	部品番号	部品名称	個数	備考
1	1280022003	メインフレームCP	1	
2	ONA6	グリースニップル A M6	1	
3	1628150000	フレームピン ASSY	1	見4, 7, 8付
4	ONA6	グリースニップル A M6	1	
5	0839581003	カラー	1	
6	044261200M	φ50ヒラザガネ	1	
7	NC2L16150	キャッスルナット 2シュヒク M16×1.50	1	
8	PC040025	ワリピン 4×25	1	
9	1023651003	サブフレーム; A	2	
10	0860846003	サブフレームCP; B	2	
11	0839203002	ロータクドウジク; A	1	
12	0839213002	ロータクドウジク; B	2	
13	1339780000	STARマークラベル; 40	1	
14	1277400000	ラベル; 6300	1	
15	1061641000	ラベル; ケイコク1	1	
16	1064730000	ラベル; ケイコク59	2	
17	1064740000	ラベル; ケイコク60	2	
18	1064750000	ラベル; ケイコク61	2	
19	1339070000	STARマークラベル; 40 (シンボルツキ)	1	

MGT6320 ジャイロテッダ ロータ・タイムアーム



見出番号	部品番号	部品名称	個数	備考
1	0876480003	ロータプレート ; 6 2	4	
2	0876460003	ロータハウジング	4	
3	0839251002	ベベルギヤ ; 5 0 T	4	
4	0839261004	タイムアーム ; 6 2	32	
5	BZ12035	ボルト 8. 8 M1 2×3 5	32	
6	BZ12050	ボルト 8. 8 M1 2×5 0	32	
7	NZ12	ナット 8 2 シュ M1 2	32	
8	WSA12	バネザガネ 3 ゴウ M1 2	64	
9	042783600M	ワッシャ ; 1 2	32	
10	0793553006	タイム	32	
11	074590100M	ホルダ	32	
12	079356100M	タイムシュウ	32	
13	BZ14050	ボルト 8. 8 M1 4×5 0	32	
14	NZ14	ナット 8 2 シュ M1 4	32	
15	WSA14	バネザガネ 3 ゴウ M1 4	32	
16	0776990000	シム ; 1 7×0. 5	-	

MGT6320 ジャイロテッタ クドウ

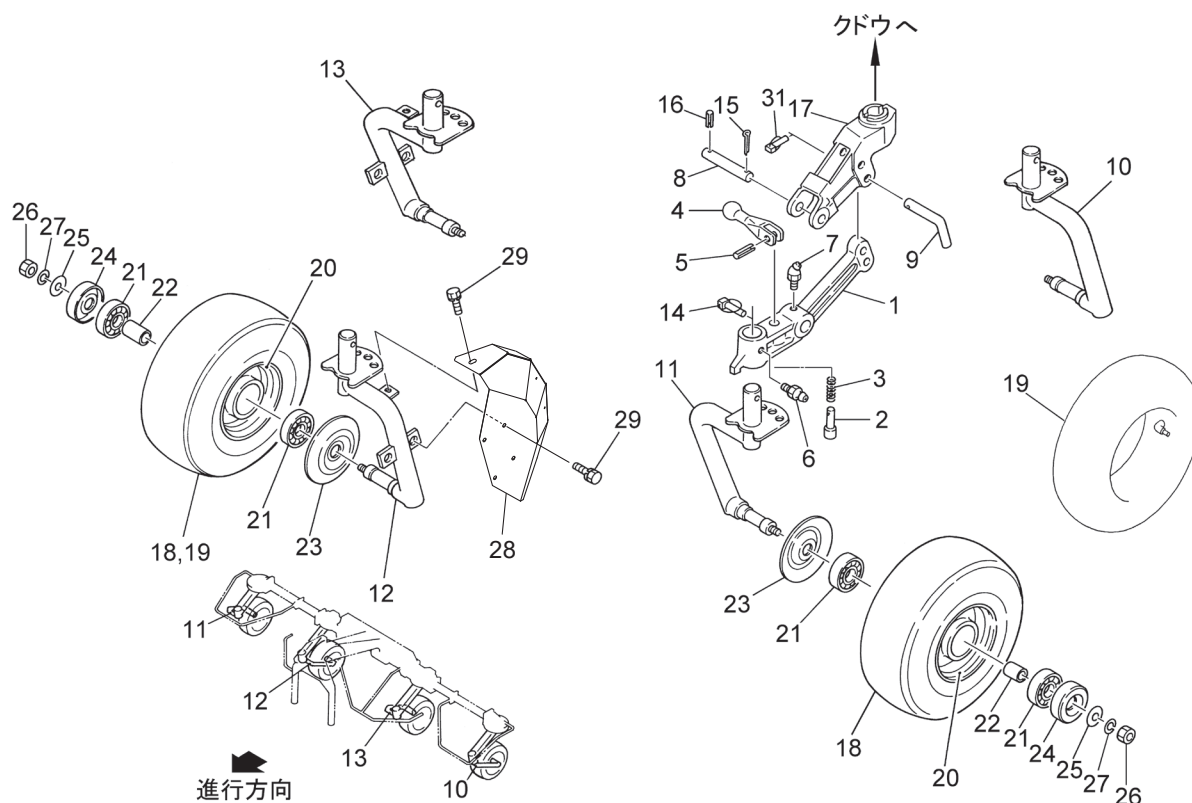


見出番号	部品番号	部品名称	個数	備考
2	0838853002	P I Cシャフト	1	
3	0888000002	ベベルピニオン ; M5. 5 × 1 9 T	1	
4	0888010002	ベベルギヤ ; M5. 5 × 2 1 T	1	
5	DHC072	Cガタトメワ アナ 7 2	1	
6	J6207LLU	ボールベアリング 6 2 0 7 L L U	3	
7	D357212	オイルシール D 3 5 × 7 2 × 1 2	1	
8	D407210	オイルシール D 4 0 × 7 2 × 1 0	1	
9	0000963000	P I Cキャップ ; 3 5	1	
10	0925961000	キー ; 1 0 × 8 × 3 5	2	
11	0003480000	グリースセン	1	
12	0003280000	パッキン	1	
13	0838876003	メインギヤボックス	1	
14	1264600003	プレート	2	
15	BZ14035	ボルト 8. 8 M 1 4 × 3 5	6	
16	WSA14	バネザガネ 3ゴウ M 1 4	6	
17	NZ14	ナット 8 2 シュ M 1 4	6	
18	1628890000	ロータギヤケース ; A A S S Y	2	見73付
19	1628900000	ロータギヤケース A S S Y	2	見21付
20	1628110000	トラニオン A S S Y	2	見23付
21	ONA6	グリースニップル A M 6	4	
23	ONC6	グリースニップル C M 6	4	
24	1260281003	プレート	2	
25	137609000M	ワッシャ ; 1 5 × 6	4	

MGT6320 ジャイロテッダ クドウ

見出番号	部品番号	部品名称	個数	備考
26	BZ12030	ボルト 8. 8 M12×30	4	
27	BZ12040	ボルト 8. 8 M12×40	8	
28	WSA12	バネザガネ 3ゴウ M14	12	
30	BZ14035	ボルト 8. 8 M14×35	16	
31	BZ14040	ボルト 8. 8 M14×40	8	
32	WSA14	バネザガネ 3ゴウ M14	28	
33	0838911002	ベベルピニオン; 16T	4	
34	DC030	Cガタトメワ ジク 30	2	
35	J6306LLU	ボールベアリング 6306LLU	4	
36	KFC08070500	ヘイコウキー リョウマル 8×7×50	4	
37	0445091000	シムパッキン	4	
38	0445862000	チョウセイシム; 35×0. 2	4	
39	0838921002	ベベルピニオン; 15T	4	
40	0838931002	アイドラギヤ; 23T	2	
41	1628120000	シャフト ASSY	2	見47付
42	J6206LLU	ボールベアリング J6206LLU	4	
43	J6006LLU	ボールベアリング J6006LLU	4	
44	DC030	Cガタトメワ ジク 30	2	
45	DHC055	Cガタトメワ アナ 55	2	
46	DHC062	Cガタトメワ アナ 62	2	
47	PS080050W	スプリングピン ダブルヨウ 8×50	4	
48	PS080025	スプリングピン 8×25	2	
49	042322200M	ワッシャ; 16	2	
50	PS050050W	スプリングピン ダブルヨウ 5×50	4	
51	083895200M	カバー	2	
52	083896400M	スプリングカバーCP	2	
53	083897000M	カバーCP:S	4	
54	BZ06012	ボルト 8. 8 M6×12	8	
55	BZ06020	ボルト 8. 8 M6×20	8	
56	WS06	バネザガネ 2ゴウ M6	16	
57	0815250000	プッシュリベット; 6×6	4	
58	1628910000	ロータシャフト ASSY	2	見64, 67付
59	BZ12030	ボルト 8. 8 M12×30	8	
60	WSA12	バネザガネ 3ゴウ M12	8	
61	1628920000	ロータジク ASSY	2	見64, 67付
62	KFD10080500	ヘイコウキー リョウヒラ 10×8×50	6	
63	WRA24	ヒラザガネ M24	6	
64	000712000M	キャッスルナット; M24×1. 5	6	
65	WSA24	バネザガネ 3ゴウ M24	6	
66	PC040032	ワリピン 4×32	6	
67	0732790002	カラー	4	
68	089771000M	カバー	4	
69	J6207LLU	ボールベアリング J6207LLU	8	
70	DHC072	Cガタトメワ アナ 72	4	
71	BX14040	ボルト 10. 9 M14×40	4	
73	ONAS1	グリースニップル APT1/8	2	

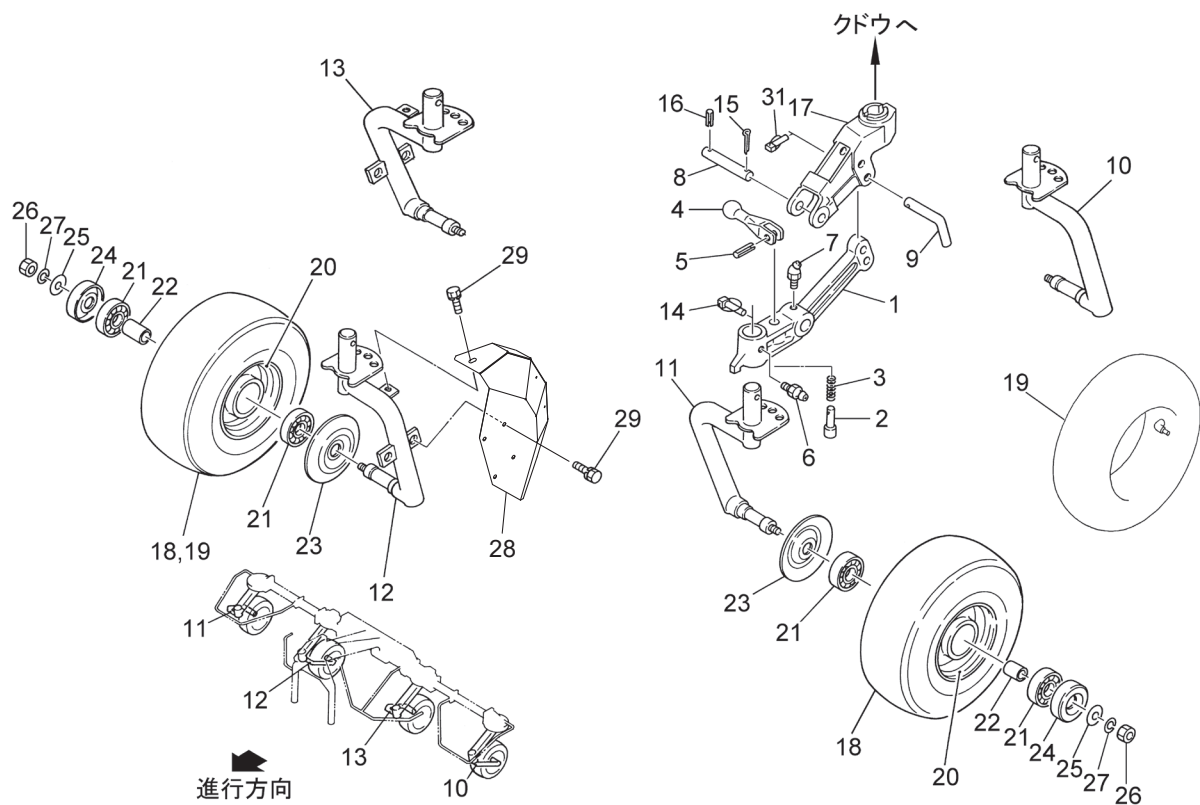
MGT6320 ジャイロテッタ アクスル・タイヤ・ハブ



13374-6

見出番号	部品番号	部品名称	個数	備考
1	1628040000	シャリンアーム ASSY	4	見6, 7付
2	1628050000	ピン ASSY	4	見5付
3	802459000M	スプリング; A 1.6×12×26.5	4	
4	1628060000	レバー ASSY	4	見5付
5	PS040025	スプリングピン 4×25	4	
6	ONA6	グリースニップル A M6	4	
7	ONC6	グリースニップル C M6	4	
8	1628070000	ピン ASSY	4	見15, 16付
9	083929100M	サポートピン; 16	4	
10	1625380000	ホイールシャフトCP; L-1 ASSY	1	見26, 27付
11	1625390000	ホイールシャフトCP; R-1 ASSY	1	見26, 27付
12	1625400000	ホイールシャフトCP; L-2 ASSY	1	見26, 27付
13	1625410000	ホイールシャフトCP; R-2 ASSY	1	見26, 27付
14	000739000M	リンチピン; 9	4	
15	PC050036	ワリピン 5×36	4	
16	PS050040	スプリングピン 5×40	4	
17	0839275004	シャリンサポート; L	2	左側
17	0839285004	シャリンサポート; R	2	右側
17	0473641004	シャリンサポート		部品供給用
18	1548520000	タイヤ; 16×6.50-8-4PR	4	
19	1548530000	チューブ; 16/6.50-8	4	
20	081225000C	ホイール; 5, 375I×8	4	
21	J6205LLU	ボールベアリング 6205LLU	8	
22	089247000M	カラー	4	
23	000532000M	キャップ	4	

MGT6320 ジャイロテッタ アクスル・タイヤ・ハブ

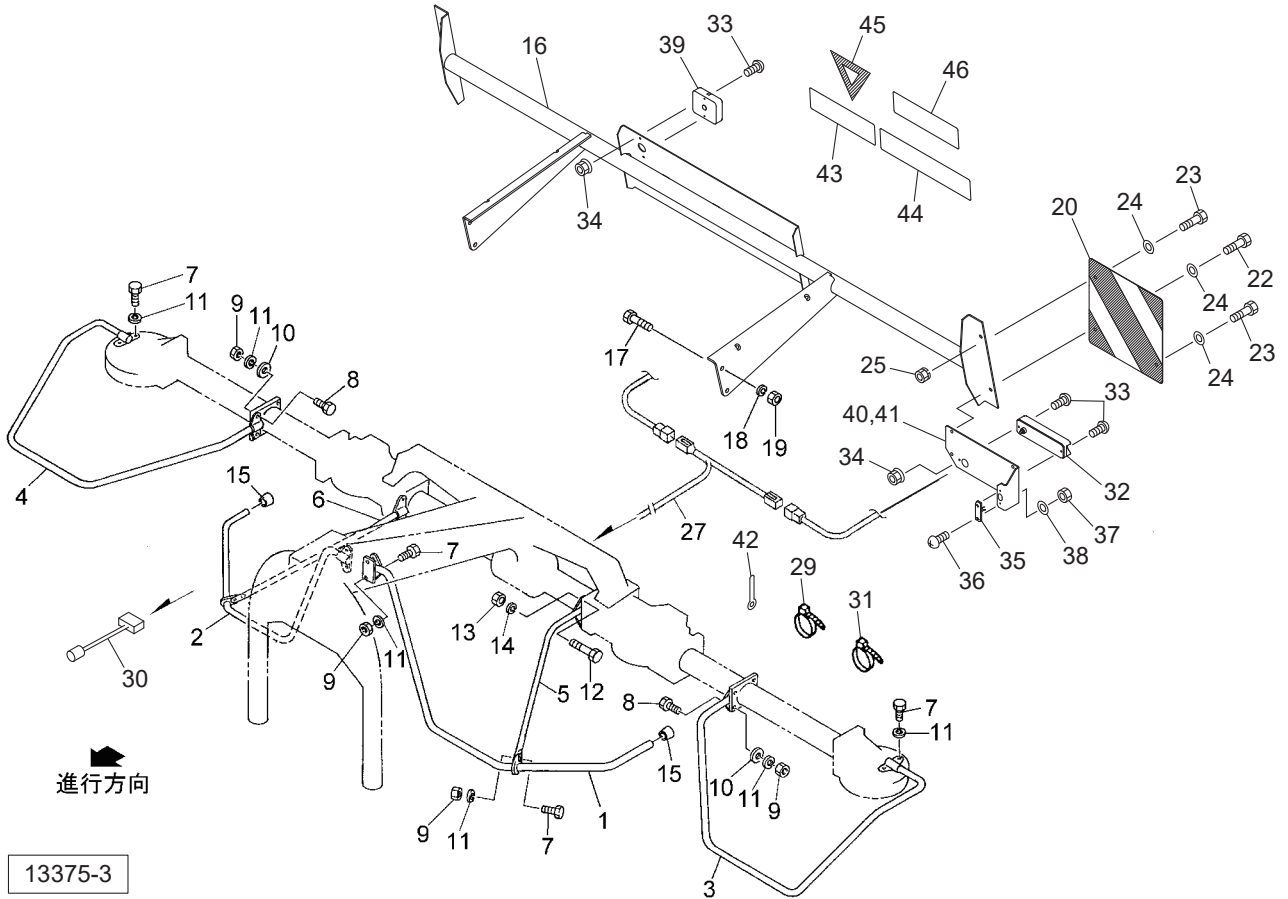


13374-6

見出番号	部品番号	部品名称	個数	備考
	24	000762000M	キャップ	4
	25	072968100M	ワッシャ; 14	4
	26	NZ14	ナット 8 2シュ M14	6
	27	WSA14	バネザガネ 3ゴウ M14	6
	28	1604460004	シャリンカバーCP	2
	29	BSQZ08016	コガタSWQWツキボルト 7 M8×16	6
	31	000739000M	リンチピン; 9	4
ASY	1556880000	タイヤAS; 16×6.50-8-4PR		

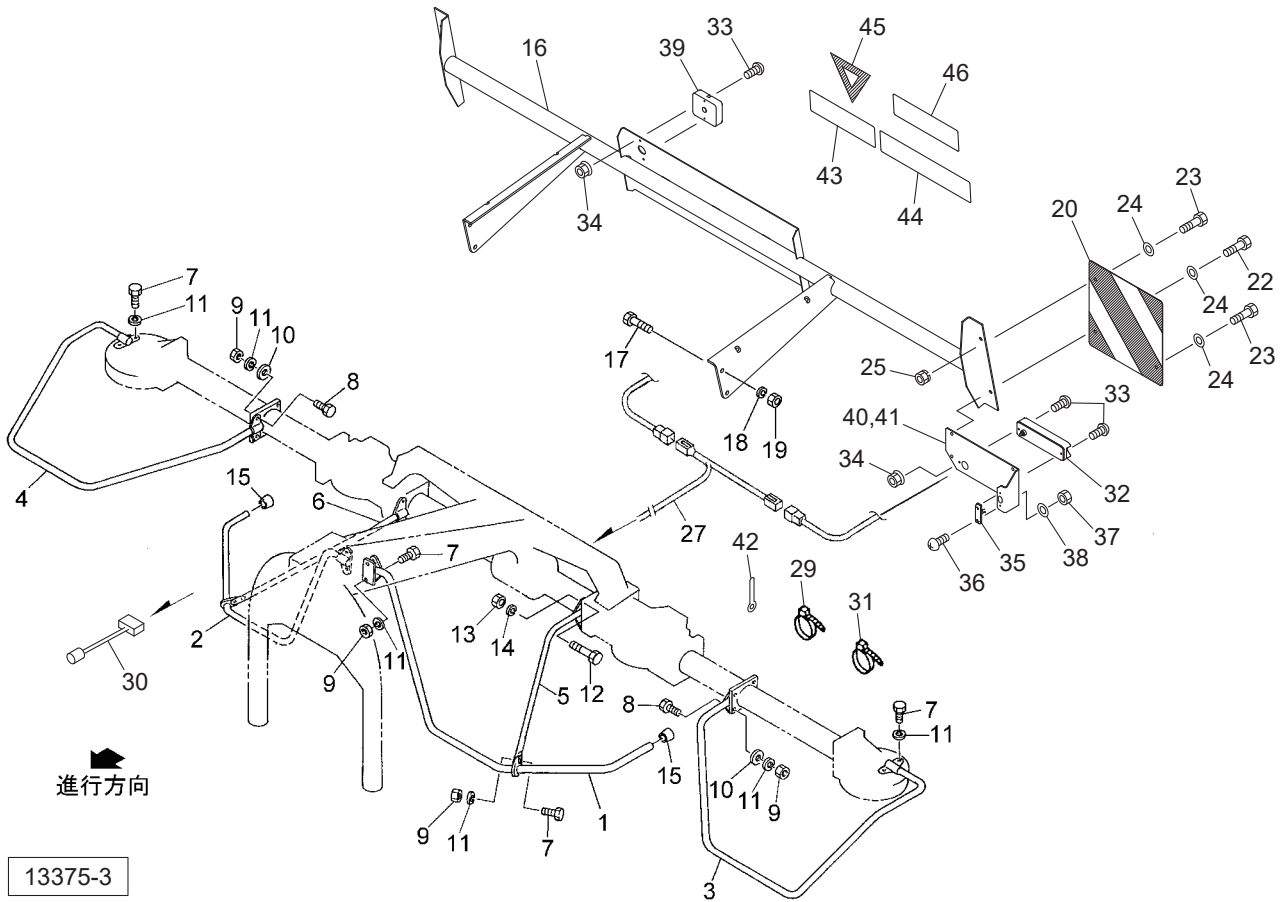
MGT6320 ジャイロテッタ

ガード・ハンシャキ・灯火器



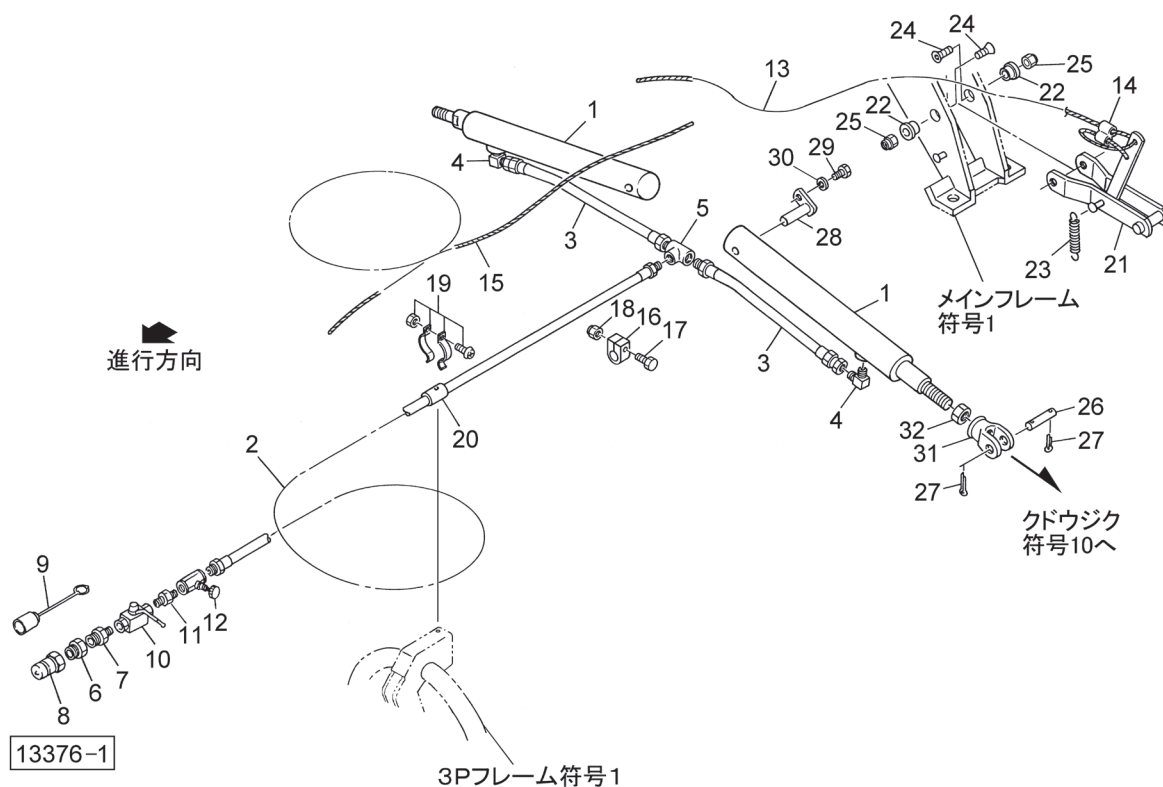
見出番号	部品番号	部品名称	個数	備考
1	1242261004	ガードCP ; L-1	1	
2	1242281004	ガードCP ; R-1	1	
3	0857273104	ガードCP ; L-2	1	
4	0857283104	ガードCP ; R-2	1	
5	1280370004	ステーCP ; L	1	
6	1280390004	ステーCP ; R	1	
7	BSZ10025	コガタボルト 7 M10×25	10	
8	BSZ10035	コガタボルト 7 M10×35	4	
9	NSZ10	コガタナット 8 2シュ M10	10	
10	044098500M	ワッシャ ; 10	4	
11	WSA10	バネザガネ 3ゴウ M10	14	
12	BZ14030	ボルト 8. 8 M14×30	4	
13	NZ14	ナット 8 2シュ M14	4	
14	WSA14	バネザガネ 3ゴウ M14	4	
15	0006890000	ニギリ ; 24	2	
16	1604250003	ステーCP ; MGT63	1	
17	BSZ10030	コガタボルト 7 M10×30	4	
18	WSA10	バネザガネ 3ゴウ M10	4	
19	NSZ10	コガタナット 8 2シュ M10	4	
20	0009421000	ハンシャパネル ; 2	2	
21	141439000M	プレート	2	
22	BSZ08025	コガタボルト 7 M8×25	4	
23	BSZ08020	コガタボルト 7 M8×20	2	
24	080414100M	ワッシャ ; 8	6	
25	NSP08	コガタスプリングナット 4 M8	6	

MGT6320 ジャイロテッタ
ガード・ハンシャキ・灯火器



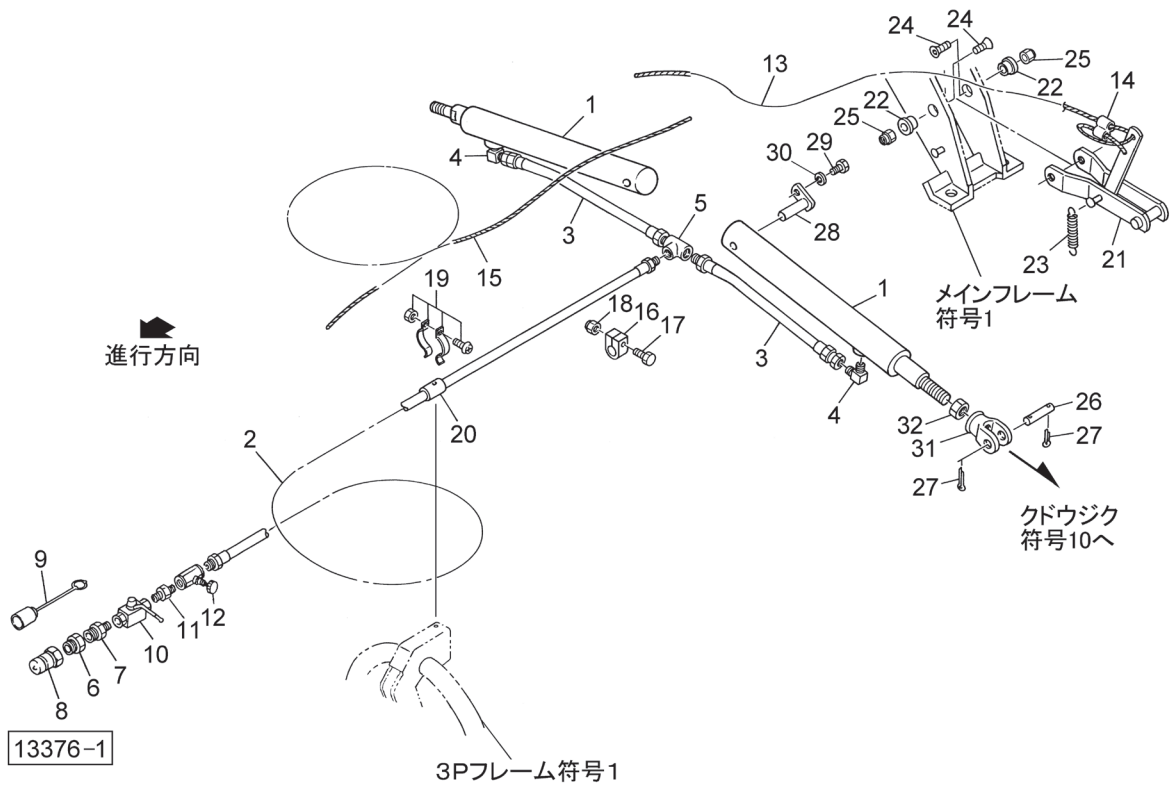
見出番号	部品番号	部品名称	個数	備考
27	1604371000	コード; 3100×4900×1700	1	
29	ILT200	インシュロックタイ 4.7×202	13	
30	1604030000	ヘンカンハーネス	1	オプション
31	IRF250	リピートタイ 7.4×250	3	
32	1601340000	リアランプ; カク	2	
33	CP04025	+ナベコネジ M4×25	6	
34	NNF04	フランジナイロンナット M4	6	
35	1603680000	ポジションライト; 2PG	2	
36	CP03016	+ナベコネジ M3×16	4	
37	NN03	ナイロンナット M3	4	
38	WRA03	ヒラザガネ M3	4	
39	1601350000	バックランプ; カク	1	
40	160365100M	チャンネル; L	1	
41	160366100M	チャンネル; R	1	
42	EH1382467591	コードクランプ 8.5-85	1	
43	1601500000	ラベル; ウンコウソクド	1	
44	1601510000	ラベル; 15 km/h	1	
45	1600840000	ラベル; セイゲンヒョウシキ	1	
46	1604290000	ラベル; ゼンプク 3.00m	1	

MGT6320 ジャイロテッド ユアツ・ロック



見出番号	部品番号	部品名称	個数	備考
1	1578990206	テンションシリンダ ; CSH20×265×560	2	
2	0714631000	ユアツホース ; 1/4×2500	1	
3	KH0400600AP	ユアツホース ; 1/4×600	2	
4	1033-04	ホースエルボ ; PF1/4×PT1/4	2	
5	2091-04	ティー PT1/4	1	
6	2081-08-06	ブッシング PT1/2×PT3/8	1	
7	2083-06-04	ニップル PT3/8×PT1/4	1	
8	CLF40M	カプラ オス PT1/2	1	
9	0007781000	カプラキャップ ; 1/2	1	
10	0009830000	ストップバルブ ; 1/4	1	
11	2083-04	ニップル PT1/4	1	
12	112156000M	シボリベン ; 1/4	1	
13	0882890000	ワイヤ ; 2×1600	1	
14	087971000M	ワイヤロック	2	
15	0858621000	ロープ ; 6×3500	1	
16	0721830000	クリップ	1	
17	BSZ08045	コガタボルト 7 M8×45	1	
18	NNF08	フランジナイロンナット M8	1	
19	PILACS15C	パイラック ステン 15C	1	
20	0716850000	パイプ	1	
21	083971300M	ロックCP	2	
22	085860100M	カラー	4	
23	134769000M	スプリング ; H1.8×15.8×90	2	
24	BJ12040	サラキャップB 10.9 M12×40	4	
25	NNF12	フランジナイロンナット M12	4	

MGT6320 ジャイロテッタ
ユアツ・ロック



見出番号	部品番号	部品名称	個数	備考
26	1628170000	ピン ; 20×5.3	2	見27付
27	PC050036	ワリピン 5×3.6	4	
28	083960100M	ピンCP	2	
29	BSZ10025	コガタボルト 7 M10×2.5	2	
30	WSA10	バネザガネ 3ゴウ M10	2	
31	157900100M	クレビス	2	
32	NZC20150	ナット 8 3シュ M20×1.50	2	

千歳本社 066-8555 千歳市上長都 1 0 6 1 番地 2
TEL 0123-26-1123
FAX 0123-26-2412

千歳営業所 066-8555 千歳市上長都 1 0 6 1 番地 2
TEL 0123-22-5131
FAX 0123-26-2035

豊富営業所 098-4100 天塩郡豊富町字上サロベツ 1 1 9 1 番地 4 4
TEL 0162-82-1932
FAX 0162-82-1696

帯広営業所 080-2462 帯広市西 2 2 条北 1 丁目 1 2 番地 4
TEL 0155-37-3080
FAX 0155-37-5187

中標津営業所 086-1152 標津郡中標津町北町 2 丁目 1 6 番 2
TEL 0153-72-2624
FAX 0153-73-2540

花巻営業所 028-3172 岩手県花巻市石鳥谷町北寺林第 1 1 地割 1 2 0 番 3
TEL 0198-46-1311
FAX 0198-45-5999

仙台営業所 984-0032 宮城県仙台市若林区荒井 5 丁目 2 1 - 1
TEL 022-353-6039
FAX 022-353-6040

小山営業所 323-0158 栃木県小山市梁 2 5 1 2 - 1
TEL 0285-49-1500
FAX 0285-49-1560

東海営業所 485-0081 愛知県小牧市横内字立野 6 7 8 - 1
TEL 0568-75-3561
FAX 0568-75-3563

岡山営業所 700-0973 岡山県岡山市北区下中野 7 0 4 - 1 0 3
TEL 086-243-1147
FAX 086-243-1269

熊本営業所 861-8030 熊本県熊本市東区小山町 1 6 3 9 - 1
TEL 096-389-6650
FAX 096-389-6710

都城営業所 885-1202 宮崎県都城市高城町穂満坊 1 0 0 3 - 2
TEL 0986-53-2222
FAX 0986-53-2233