

STAR

ジャイロテツダ

部 品 表

製品コード

型 式
部品供給型式

K46295

MGT7520

MGT7520-04

- ・ 部品ご注文の際は、必ず部品供給型式をご連絡ください。
- ・ 補用部品の一部には、まとめ・セット販売のみの部品があります。

株式会社IHIアグリテック

SFAA

部 品 表

部品のご注文について

1. 部品ご注文の際は、下記項目をご連絡ください。

- ① 製品名
- ② 部品供給型式（型式）
- ③ 部品名称
- ④ 部品番号
- ⑤ 個 数

※ 部品供給型式は部品表表紙および、本体に貼付のネームプレートに表示しています。

2. 個数欄の 、 は、以下のことを表しております。

…シムなど、組み込まれている個数が製品個々により異なる部品

…アッセイ品に含まれる部品で単品では供給しない部品

3. 見出番号が になっているものは、通常部品と違い、納期が長くかかりますので、その都度ご相談させていただきます。

4. 補用部品の一部には、まとめ・セット販売のみの部品があります。ご注文の際はご確認ください。また部品表上、分解されていない部品はセット販売のみの対応とさせていただきます。

※ 部品は改良等により予告なく形状・材質を変更することがあります。

補修部品の供給年限について

補修部品は当社純正部品をお買い求めください。市販類似品をお使いになりますと、機械の不調や性能に影響する場合があります。

この製品の補修用部品の供給年限（期間）は、製造打ち切り後9年です。ただし、供給年限内であっても、特殊部品については納期などをご相談させていただきます場合もあります。

補修部品の供給は原則的には上記の供給年限で終了しますが、供給年限経過後であっても、部品供給のご要請があった場合は納期および価格についてご相談させていただきます。

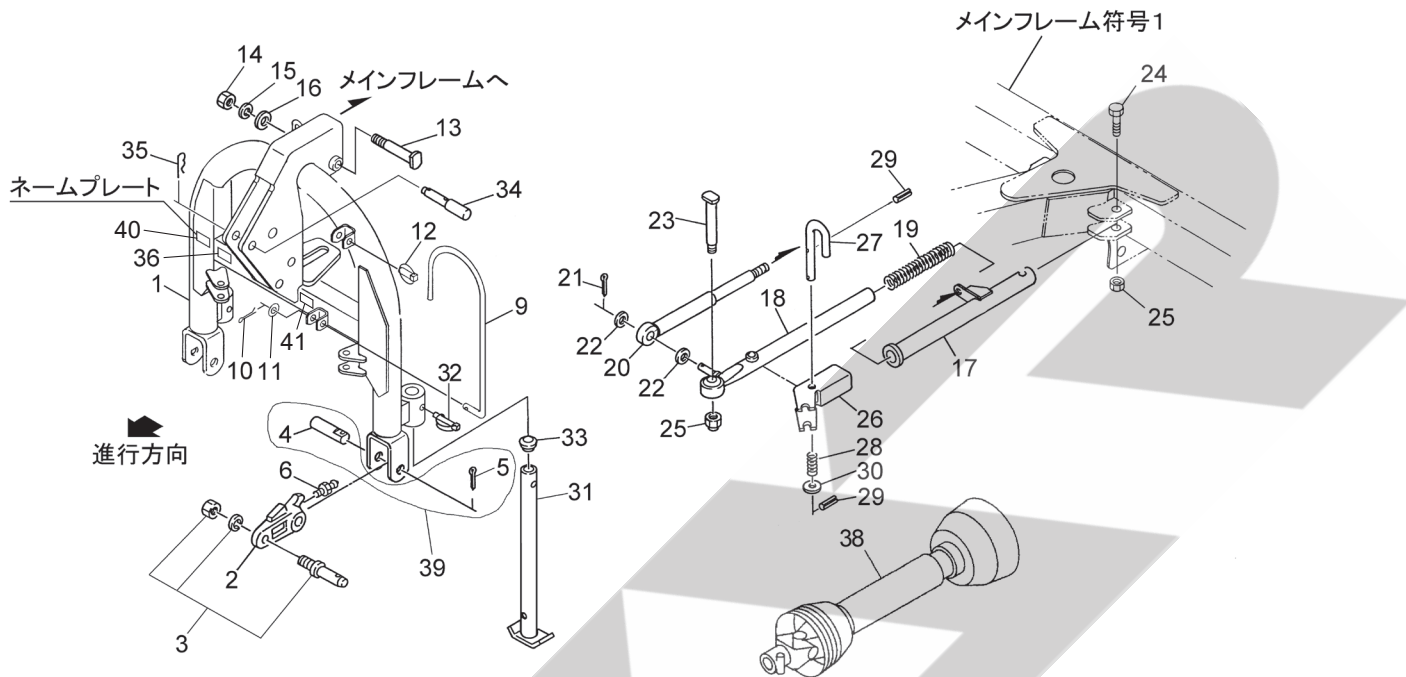
保証について

機械の改造は故障の原因となりますので、行わないでください。

改造した場合や取扱説明書に述べられた正しい使用目的と異なる場合は、保証の対象外になりますのでご注意ください。

MGT7520 ジャイロテッタ

3Pフレーム・ロッド

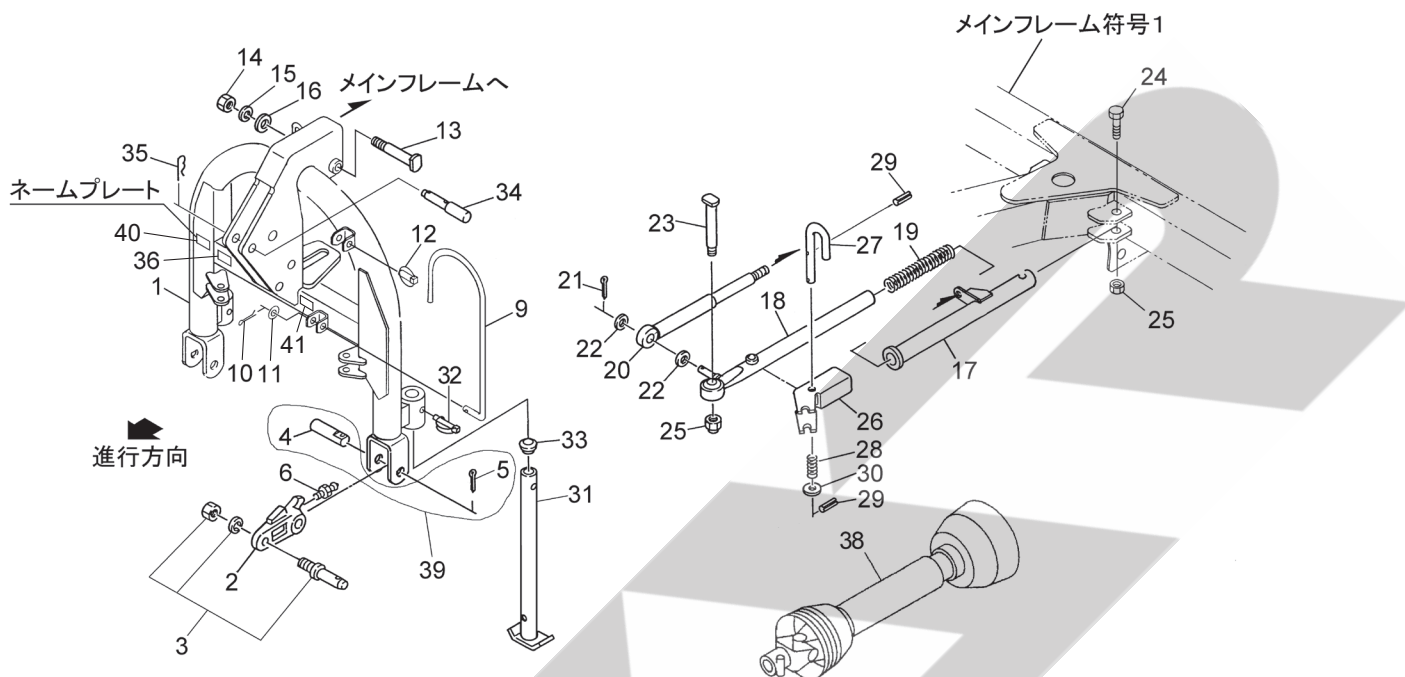


13304-4

見出番号	部品番号	部品名称	個数	備考
1	1259840003	3PフレームCP	1	
2	1625160000	ローリンクブラケット ASSY	2	見6付
3	000011300M	ローリンクピン; II	2	N, SW付
4	158543000M	ピン	2	
5	PC063045	ワリピン 6. 3×45	2	
6	ONA6	グリースニップル A M6	2	
9	126416000M	ジョイントウケ	1	
10	PC032016	ワリピン 3. 2×16	1	
11	044097200M	ワッシャ; 8	1	
12	000739000M	リンチピン; 9	1	
13	1628160000	ピン ASSY	1	見14付
14	NZ16	ナット 8 2シュ M16	1	
15	WSA16	バネザガネ 3ゴウ M16	1	
16	WRA16	ヒラザガネ M16	1	
17	1259890003	ロッドCP; 1	2	
18	1259911004	ロッドCP; 2	2	
19	125994000M	スプリング; A 4. 5×29. 5×420	2	
20	0887970000	ショックアブソーバ	2	
21	PC032032	ワリピン 3. 2×32	2	
22	WRA16	ヒラザガネ M16	4	
23	1628860000	ピン; 19×58 Assy	2	見25付
24	BZ16090	ボルト 8. 8 M16×90	2	
25	NN16	ナイロンナット M16	4	
26	125983100M	チャンネル	2	

MGT7520 ジャイロテッダ

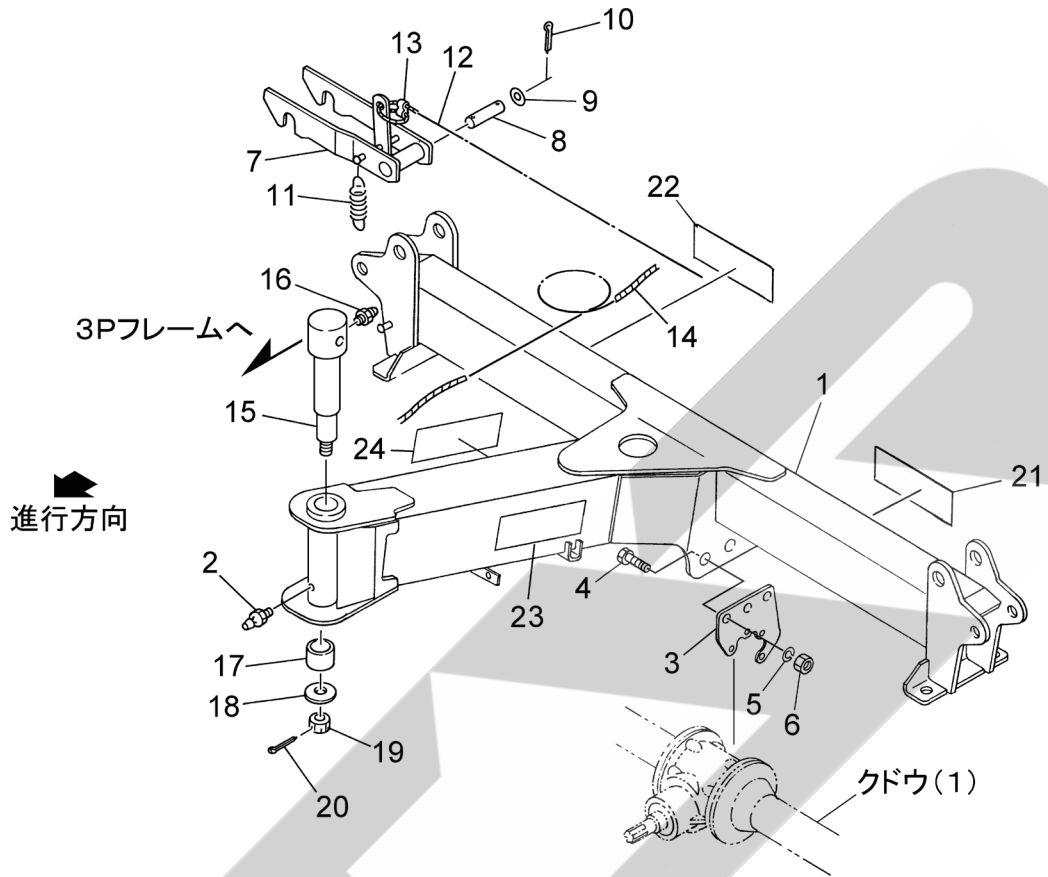
3Pフレーム・ロッド



13304-4

見出番号	部品番号	部品名称	個数	備考
27	1628030000	ピン ASSY	2	見29, 30付
28	083947100M	スプリング	2	
29	PS040025	スプリングピン 4×2.5	4	
30	WRA14	ヒラザガネ M1.4	2	
31	0007043004	スタンド; 5.50	2	
32	000453000M	デルタピン; 9	2	
33	0008510000	キャップ; 2.8. 6	2	
34	1606060000	トップリンクピン ASSY; I, II	1	見35付
35	000088100M	ベータピン; 1.9×3	1	
36	1172720000	ラベル; 3.50 = 5.40 rpm	1	
38	1603710000	パワージョイント; TL120A-100-T	1	
39	1594100000	ピン ASSY	2	
40	1610540000	Dガタネームプレート; MGT7520	1	
41	1511820000	ラベル; ケイコク 2.6.9	1	

MGT7520 ジャイロテッタ
メインフレーム・ロック

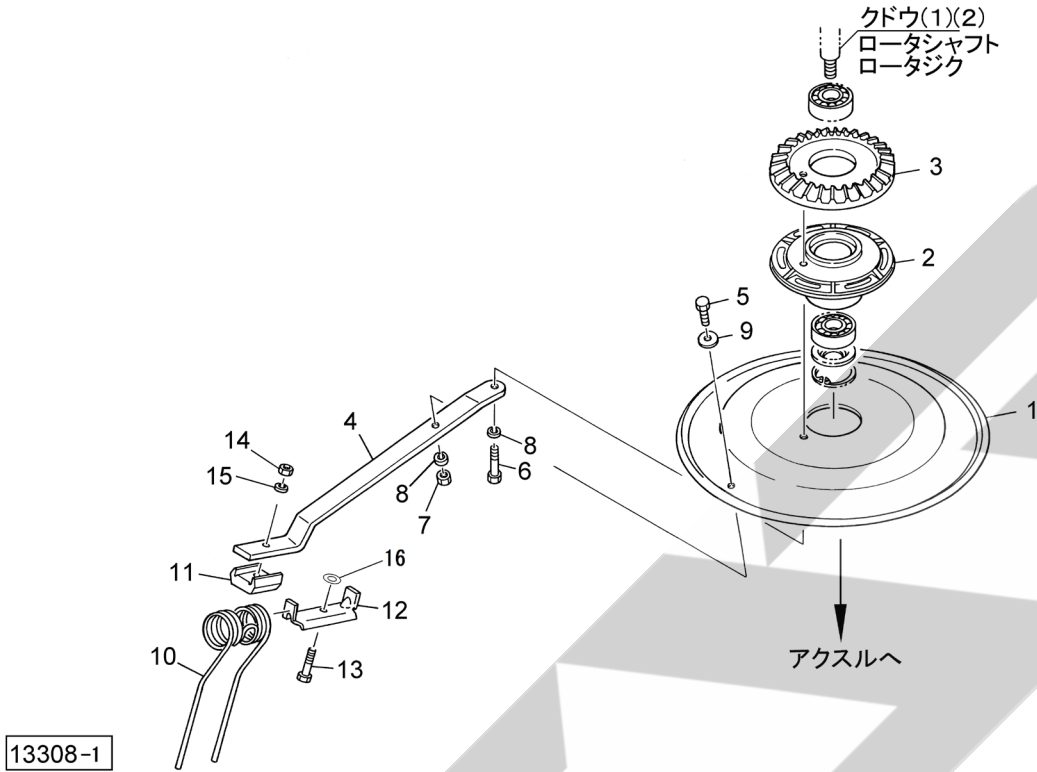


13305-1

見出番号	部品番号	部品名称	個数	備考
1	1570910003	メインフレームCP	1	
2	ONA6	グリースニップル A M6	1	
3	1264600003	プレート	2	
4	BZ14035	ボルト 8.8 M14×35	6	
5	WSA14	バネザガネ 3ゴウ M14	6	
6	NZ14	ナット 8.2シュ M14	6	
7	0926063003	ロックCP	2	
8	092603100M	ピン; 20×103	2	
9	WRA20	ヒラザガネ M20	4	
10	PC050036	ワリピン 5×36	4	
11	134769000M	スプリング; H1.8×15.8×90	2	
12	0882890000	ワイヤ; 2×1600	1	
13	087971000M	ワイヤロック	2	
14	0858621000	ロープ	1	
15	1628150000	フレームピン ASSY	1	見16, 19, 20付
16	ONA6	グリースニップル A M6	1	
17	0839581003	カラー	1	
18	044261200M	φ50ヒラザガネ	1	
19	NC2L16150	キャッスルナット 2シュヒク M16×1.50	1	
20	PC040025	ワリピン 4×25	1	
21	1339780000	STARマークラベル; 40	1	
22	1259820000	ラベル; 7500	1	
23	1339070000	STARマークラベル; 40 (シンボルツキ)	1	
24	1061641000	ラベル; ケイコク1	1	

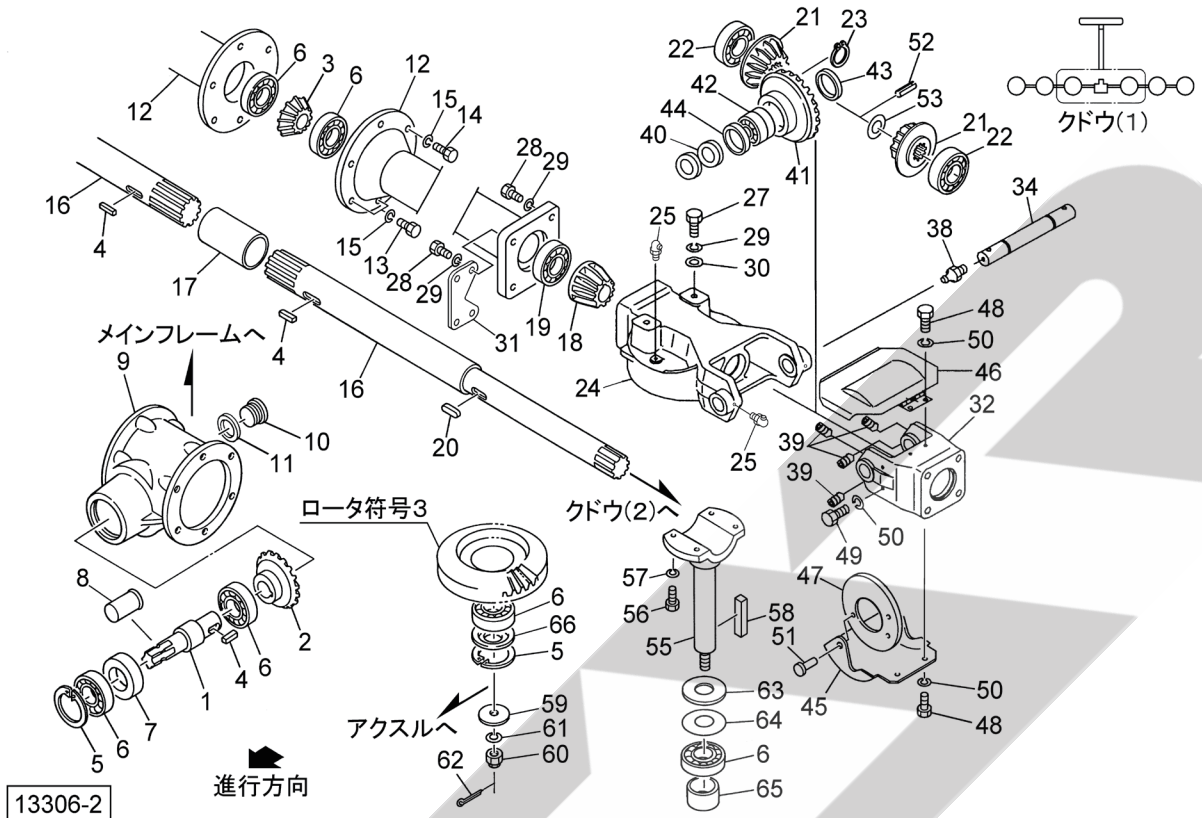
MGT7520 ジャイロテッタ

ロータ・タインアーム



見出番号	部品番号	部品名称	個数	備考
1	0876470003	ロータプレート；55	6	
2	0876450003	ロータハウジング	6	
3	0839061002	ベベルギヤ；50T	6	
4	0925951004	タインアーム；74	36	
5	BZ12035	ボルト 8.8 M12×35	36	
6	BZ12050	ボルト 8.8 M12×50	36	
7	NZ12	ナット 8.2シュ M12	36	
8	WSA12	バネザガネ 3ゴウ M12	72	
9	042783600M	ワッシャ；12	36	
10	0793553006	タイン	36	
11	074590100M	ホルダ	36	
12	079356100M	タインシュウ	36	
13	BZ14050	ボルト 8.8 M14×50	36	
14	NZ14	ナット 8.2シュ M14	36	
15	WSA14	バネザガネ 3ゴウ M14	36	
16	0776990000	シム；17×0.5	-	

MGT7520 ジャイロテッダ
クドウ(1)

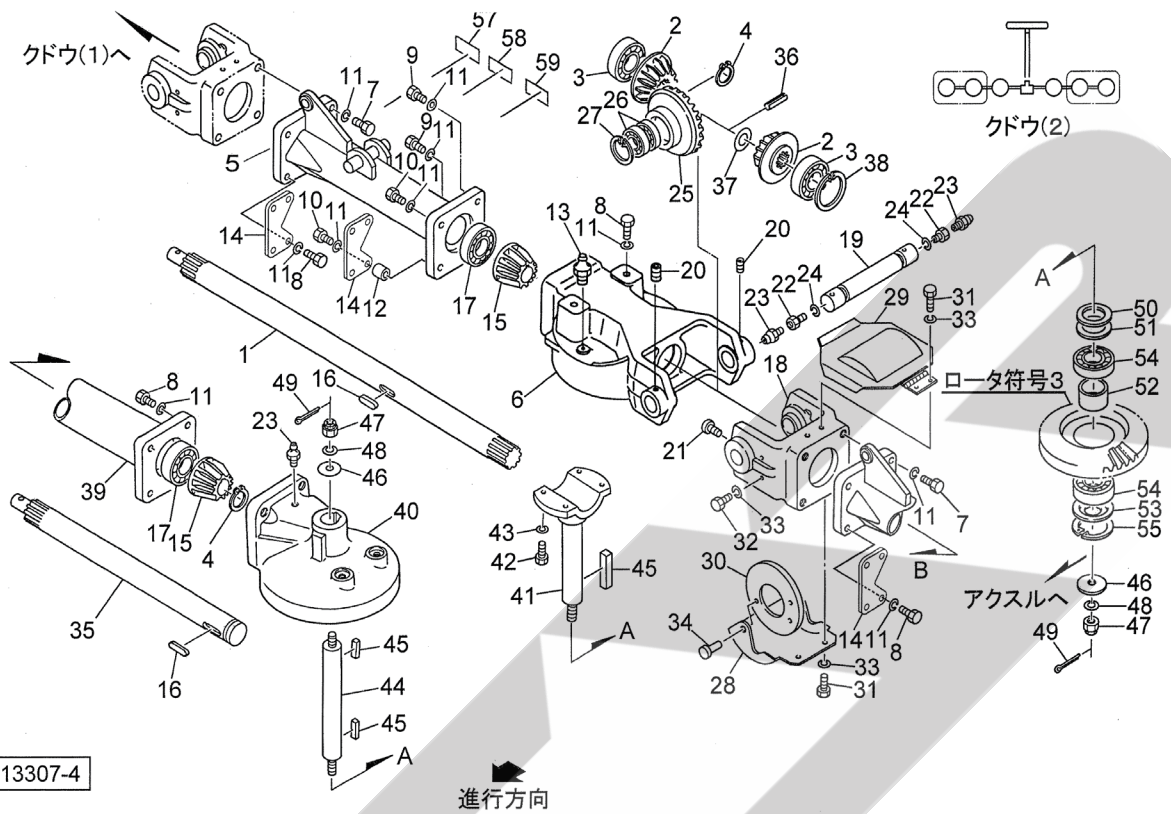


見出番号	部品番号	部品名称	個数	備考
1	0838853002	P I Cシャフト	1	
2	0888000002	ベベルピニオン; M5. 5×19 T	1	
3	0888010002	ベベルギヤ; M5. 5×21 T	1	
4	0925961002	キー; 10×8×35	3	
5	DHC072	Cガタトメワ アナ 72	3	
6	J6207LLU	ボールベアリング 6207LLU	8	
7	D407210	オイルシール D40×72×10	1	
8	0000963000	P I Cキャップ; 35	1	
9	0838876003	メインギヤボックス	1	
10	0003480000	グリースセン	1	
11	0003280000	パッキン	1	
12	1023661003	サブフレーム; A	2	
13	BZ12030	ボルト 8. 8 M12×30	4	
14	BZ12040	ボルト 8. 8 M12×40	8	
15	WSA12	バネザガネ 3ゴウ M12	12	
16	0925901002	ロータクドウジク; A	2	
17	0925911002	ロータジクジョイント	1	
18	0838911002	ベベルピニオン; 16 T	2	
19	J6306LLU	ボールベアリング 6306LLU	2	
20	KFC08070500	ヘイコウキー リョウマル 8×7×50	2	
21	0838921002	ベベルピニオン; 15 T	4	
22	J6206LLU	ボールベアリング 6206LLU	4	
23	DC030	Cガタトメワ ジク 30	2	
24	1384072003	ロータギヤケース	2	
25	ONBS1	グリースニップル B PT1/8	6	

MGT7520 ジャイロテッダ
クドウ(1)

見出番号	部品番号	部品名称	個数	備考
27	BX14040	ボルト 10.9 M14×40	4	
28	BZ14040	ボルト 8.8 M14×40	8	
29	WSA14	バネザガネ 3ゴウ M14	12	
30	137609000M	ワッシャ; 15×6	4	
31	1260281003	プレート	2	
32	1384060003	トラニオン	2	
34	8018370002	シャフト	2	
38	ONAS1	グリースニップル A PT1/8	2	
39	TRT08016	6トメネジ 10.9 トガリ M8×16	8	
40	0967561000	シム; 30.5×0.6	4	
41	0926140002	アイドラギヤ; 23T	2	
42	J7006DB	アンギュラボールベアリング 7006B	2	
43	GD304004	オイルシール GD30×40×4	2	
44	GD455504	オイルシール GD45×55×4	2	
45	083895200M	カバー	2	
46	083896400M	スプリングカバーCP	2	
47	083897000M	カバーCP:S	4	
48	BZ06012	ボルト 8.8 M6×12	8	
49	BZ06020	ボルト 8.8 M6×20	8	
50	WS06	バネザガネ 2ゴウ M6	16	
51	0815250000	プッシュリベット; 6×6	4	
52	PS080025	スプリングピン 8×25	2	
53	042322200M	ワッシャ; 16	2	
55	0871742002	ロータシャフト	2	
56	BZ12030	ボルト 8.8 M12×30	8	
57	WSA12	バネザガネ 3ゴウ M12	8	
58	KFD10080500	ヘイコウキー リョウヒラ 10×8×50	2	
59	WRA24	ヒラザガネ M24	2	
60	000712000M	キャッスルナット; M24×1.5	2	
61	WSA24	バネザガネ 3ゴウ M24	2	
62	PC040032	ワリピン 4×32	2	
63	0445091000	シムパッキン	2	
64	0445862000	チョウセイシム; 35×0.2	2	
65	0732790002	カラー	2	
66	089771000M	カバー	2	

MGT7520 ジャイロテッタ
クドウ(2)

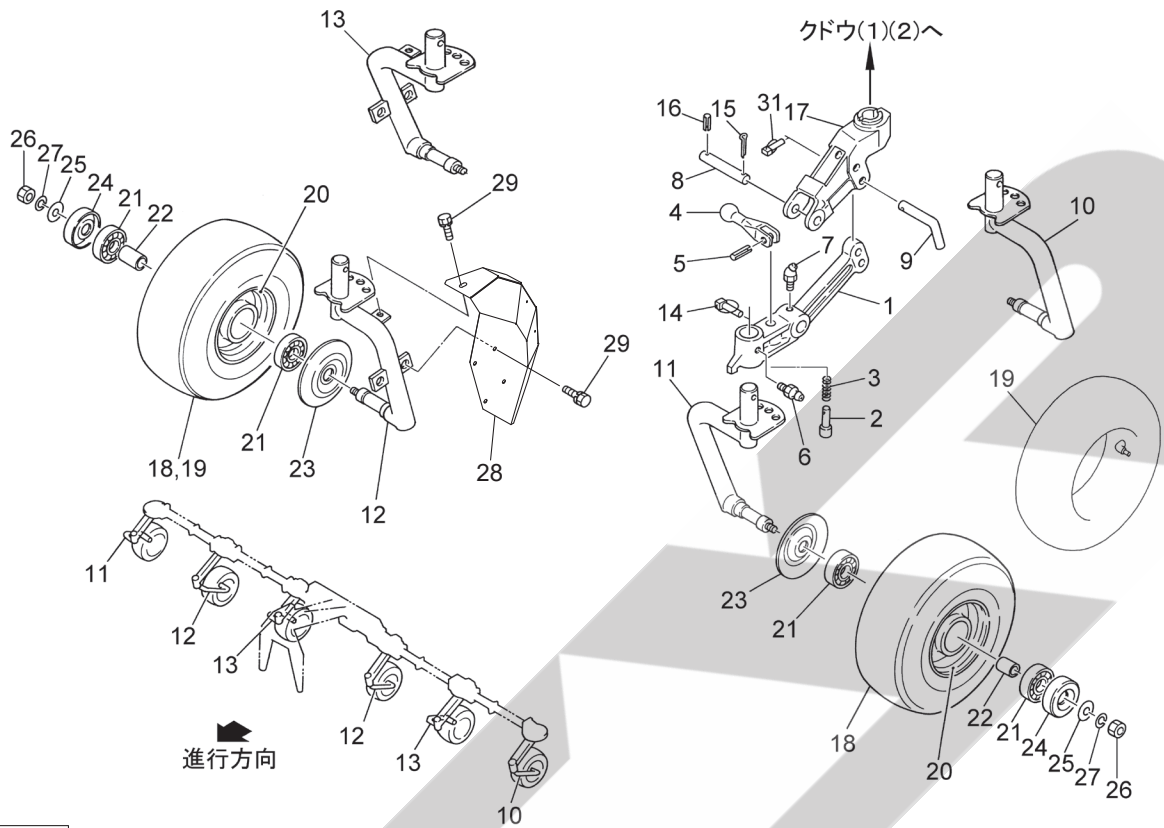


見出番号	部品番号	部品名称	個数	備考
1	0925930000	ロータクドウジク ; B	2	
2	0838921000	ベベルピニオン ; 15 T	4	
3	J6206LLU	ボールベアリング 6206LLU	4	
4	DC030	Cガタトメワジク 30	4	
5	0925850003	サブフレームCP ; B	2	
6	1628890000	ロータギヤケース ; A ASSY	2	見13付
7	BZ14030	ボルト 8.8 M14×30	8	
8	BZ14035	ボルト 8.8 M14×35	20	
9	BZ14040	ボルト 8.8 M14×40	4	
10	BZ14050	ボルト 8.8 M14×50	4	
11	WSA14	バネザガネ 3ゴウ M14	36	
12	092607000M	カラー ; 15×9	2	
13	ONAS1	グリースニップル A PT1/8	2	
14	1260281003	プレート	6	
15	0838911000	ベベルピニオン ; 16 T	2	
16	KFC08070500	ハイコウキー リョウマル 8×7×50	2	
17	J6306LLU	ボールベアリング 6306LLU	2	
18	0838902003	トラニオン	2	
19	0937581000	シャフト ; 74-2	2	
20	TRK08035	6トメネジ 10.9 クボミ M8×35	4	
21	CP06008	+ナベコネジ M6×8	4	
22	092615000M	ブッシング ; M12×16	4	
23	ONA6	グリースニップル A M6	6	
24	WSA12	バネザガネ 3ゴウ M12	4	
25	0838931000	アイドラギヤ ; 23 T	2	

MGT7520 ジャイロテッタ
クドウ(2)

見出番号	部品番号	部品名称	個数	備考
26	J6006LLU	ボールベアリング 6006LLU	4	
27	DHC055	Cガタトメワ アナ 55	2	
28	083895200M	カバー	2	
29	083896400M	スプリングカバーCP	2	
30	083897000M	カバーCP:S	4	
31	BZ06012	ボルト 8.8 M6×12	8	
32	BZ06020	ボルト 8.8 M6×20	8	
33	WS06	バネザガネ 2ゴウ M6	16	
34	0815250000	プッシュリベット;6×6	4	
35	0925940000	ロータクドウジク;C	2	
36	PS080025	スプリングピン 8×25	2	
37	042322200M	ワッシャ;16	2	
38	DHC062	Cガタトメワ アナ 62	2	
39	0925890003	サブフレームCP;C	2	
40	1628900000	ロータギヤケース ASSY	2	見23付
41	1628910000	ロータシャフト ASSY	2	見47,52付
42	BZ12030	ボルト 8.8 M12×30	8	
43	WSA12	バネザガネ 3ゴウ M12	8	
44	1628920000	ロータジク ASSY	2	見47,52付
45	KFD08070500	ヘイコウキー リョウヒラ 10×8×50	6	
46	WRA24	ヒラザガネ M24	6	
47	000712000M	キャッスルナット;M24×1.5	6	
48	WSA24	バネザガネ 3ゴウ M24	6	
49	PC040032	ワリピン 4×32	6	
50	0445091000	シムパッキン	4	
51	0445862000	チョウセイシム;35×0.2	4	
52	0732790000	カラー	4	
53	056102100M	カバー	4	
54	J6207LLU	ボールベアリング 6207LLU	8	
55	DHC072	Cガタトメワ アナ 72	4	
57	1064730000	ラベル;ケイコク59	2	
58	1064740000	ラベル;ケイコク60	2	
59	1064750000	ラベル;ケイコク61	2	

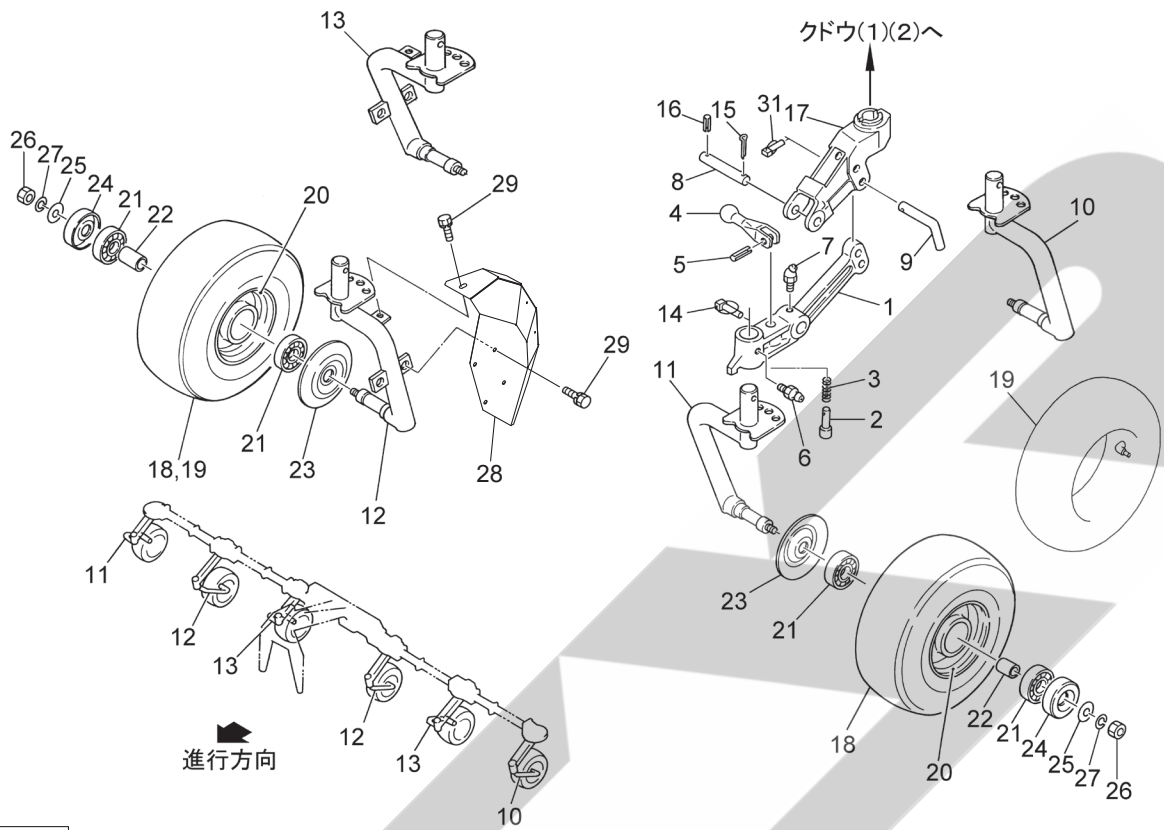
MGT7520 ジャイロテッタ アクスル・タイヤ・ハブ



13309-5

見出番号	部品番号	部品名称	個数	備考
1	1628040000	シャリンアーム ASSY	6	見6, 7付
2	1628050000	ピン ASSY	6	見5付
3	802459000M	スプリング; A 1. 6×12×26. 5	6	
4	1628060000	レバー ASSY	6	見5付
5	PS040025	スプリングピン 4×25	6	
6	QNA6	グリースニップル A M6	6	
7	ONC6	グリースニップル C M6	6	
8	1628070000	ピン ASSY	6	見15, 16付
9	083929100M	サポートピン; 16	6	
10	1628080000	ホイールシャフトCP; L ASSY	1	見26, 27付
11	1628090000	ホイールシャフトCP; R ASSY	1	見26, 27付
12	1628870000	ホイールシャフトCP; L ASSY	2	見26, 27付
13	1628880000	ホイールシャフトCP; R ASSY	2	見26, 27付
14	000739000M	リンチピン; 9	6	
15	PC050036	ワリピン 5×36	6	
16	PS050040	スプリングピン 5×40	6	
17	0839275004	シャリンサポート; L	3	左側
17	0839285004	シャリンサポート; R	3	右側
17	0473641004	シャリンサポート		部品供給用
18	1548520000	タイヤ; 16×6. 50-8-4PR	6	
19	1548530000	チューブ	6	
20	081225000C	ホイール; 5, 375I×8	6	
21	J6205LLU	ボールベアリング 6205LLU	12	
22	089247000M	カラー	6	
23	000532000M	キャップ	6	

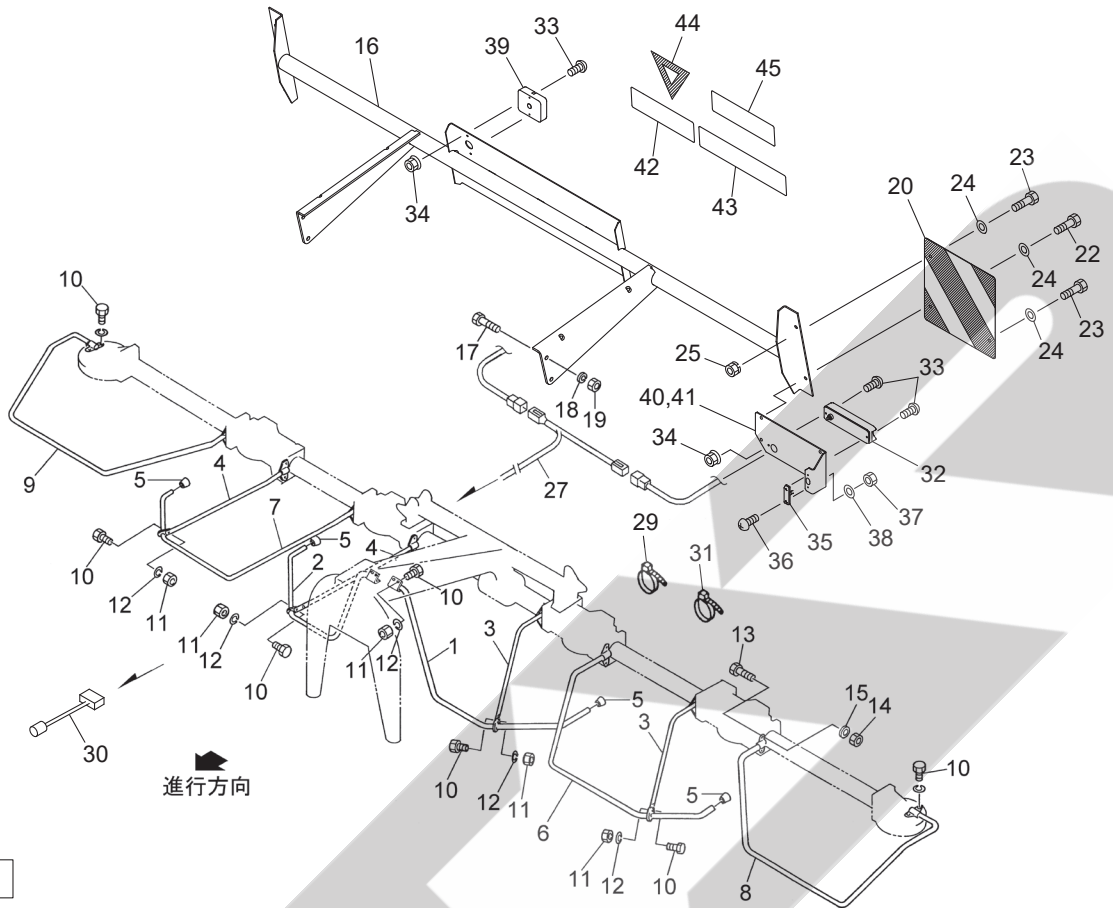
MGT7520 ジャイロテッタ アクスル・タイヤ・ハブ



13309-5

見出番号	部品番号	部品名称	個数	備考
24	000762000M	キャップ	6	
25	072968100M	ワッシャ ; 1 4	6	
26	NZ14	ナット 8 2 シュ M 1 4	6	
27	WSA14	バネザガネ 3 ゴウ M 1 4	6	
28	1604460004	シャリンカバー C P	4	
29	BSQZ08016	コガタ SWQW ツキボルト 7 M 8 × 1 6	12	
31	000739000M	リンチピン ; 9	6	
ASY	1556880000	タイヤ A S ; 1 6 × 6 . 5 0 - 8 - 4 P R		

MGT7520 ジャイロテッタ
ガード・ハンシャキ・灯火器

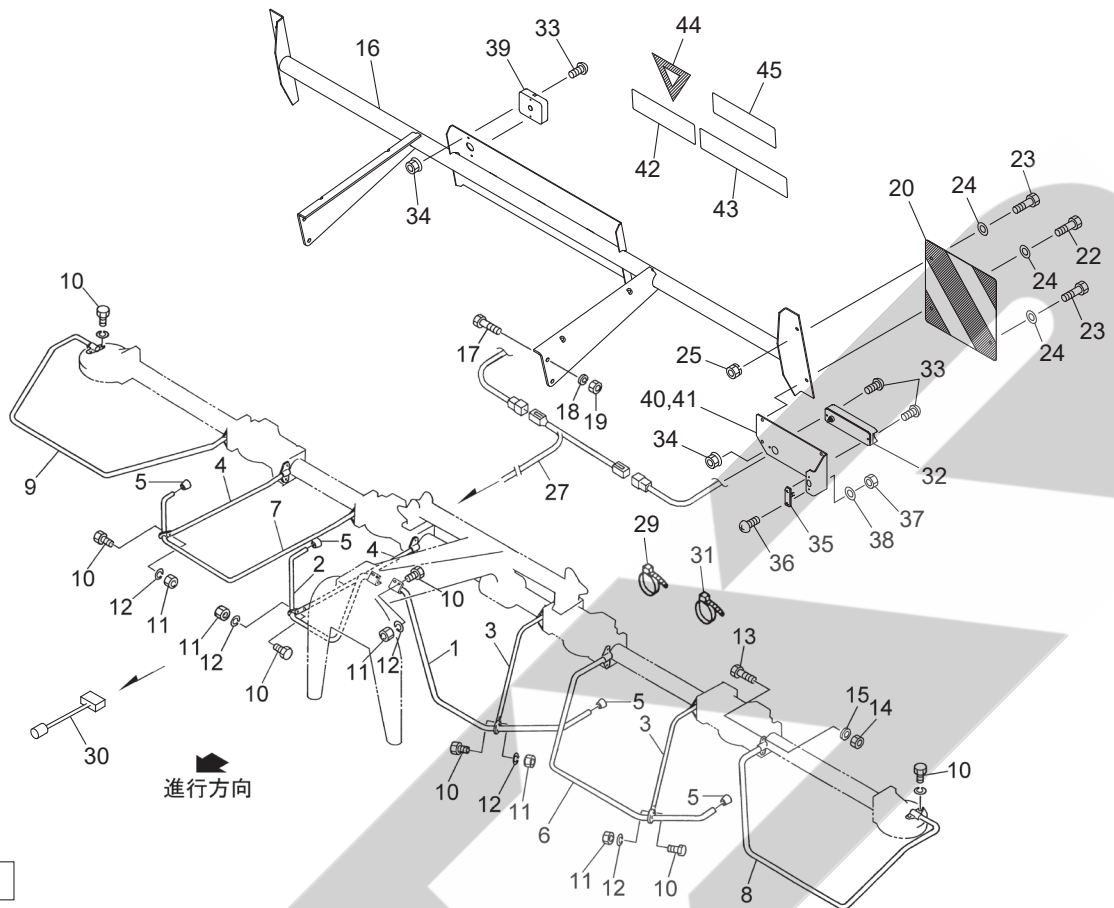


13310-3

見出番号	部品番号	部品名称	個数	備考
1	1260100004	ガードCP ; CE-L	1	
2	1265270004	ガードCP ; CE-R	1	
3	1260130004	ステーCP ; L	2	
4	1260150004	ステーCP ; R	2	
5	0006890000	ニギリ ; 24	4	
6	1260170004	ガードCP ; L-2	1	
7	1260190004	ガードCP ; R-2	1	
8	1260210004	ガードCP ; L-3	1	
9	1260230004	ガードCP ; R-3	1	
10	BSZ10025	コガタボルト 7 M10×25	12	
11	NSZ10	コガタナット 8 2シュ M10	8	
12	WSA10	バネザガネ 3ゴウ M10	12	
13	BZ14030	ボルト 8.8 M14×30	16	
14	NZ14	ナット 8 2シュ M14	16	
15	WSA14	バネザガネ 3ゴウ M14	16	
16	1604200003	ステーCP ; MGT75	1	
17	BSZ10030	コガタボルト 7 M10×30	4	
18	WSA10	バネザガネ 3ゴウ M10	4	
19	NSZ10	コガタナット 8 2シュ M10	4	
20	0009421000	ハンシャパネル ; 2	2	
22	BSZ08025	コガタボルト 7 M8×25	4	
23	BSZ08020	コガタボルト 7 M8×20	2	
24	080414100M	ワッシャ ; 8	6	
25	NSP08	コガタスプリングナット 4 M8	6	

MGT7520 ジャイロテッタ

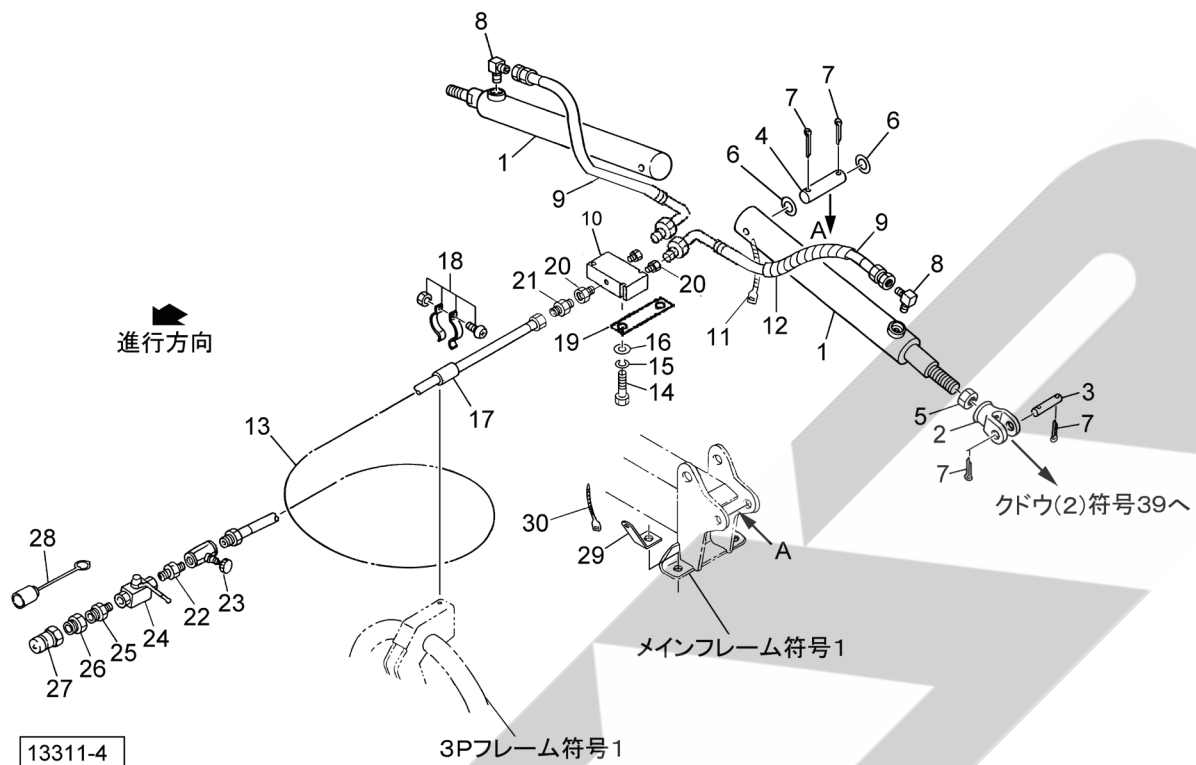
ガード・ハンシャキ・灯火器



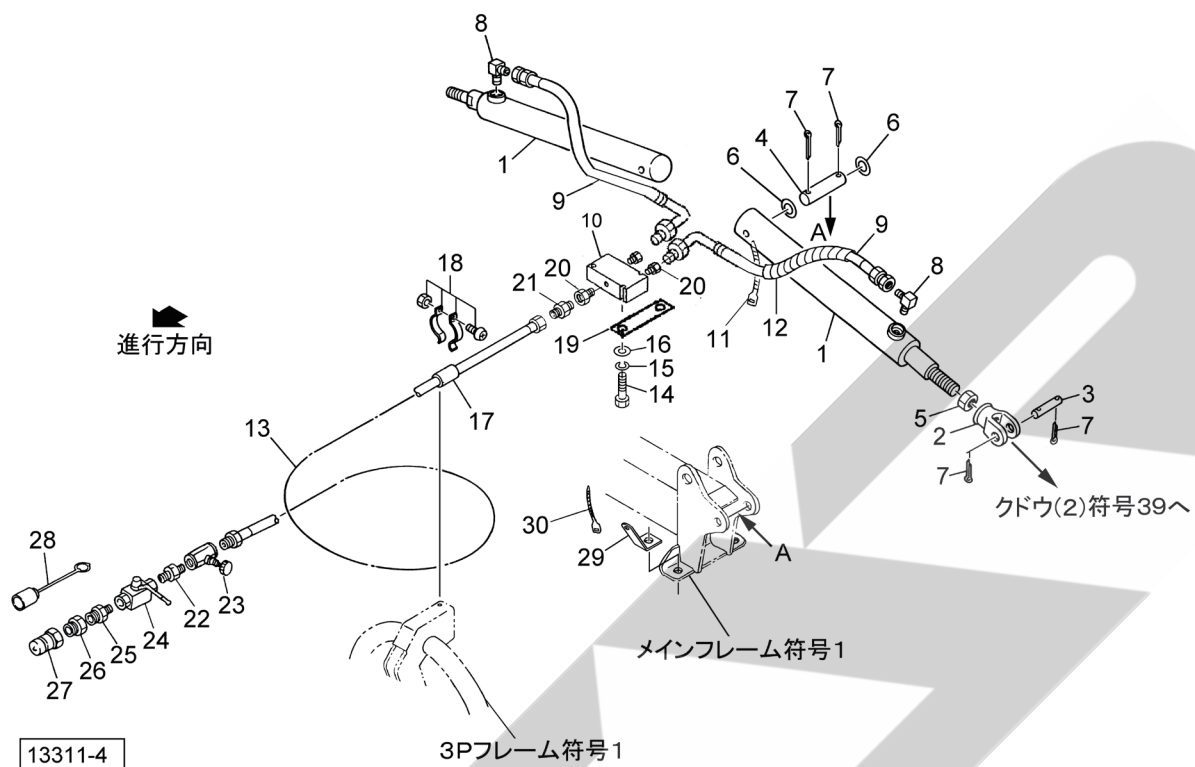
13310-3

見出番号	部品番号	部品名称	個数	備考
27	1604372000	コード; 3100×4900×1700	1	
29	ILT200	インシュロックタイ 4.7×202	16	
30	1604030000	ヘンカンハーネス	1	オプション
31	IRF250	リピータイ 7.4×250	3	
32	1601340000	リアランプ; カク	2	
33	CP04025	+ナベコネジ M4×25	6	
34	NNF04	フランジナイロンナット M4	6	
35	1603680000	ポジションライト; 2PG	2	
36	CP03016	+ナベコネジ M3×16	4	
37	NN03	ナイロンナット M3	4	
38	WRA03	ヒラザガネ M3	4	
39	1601350000	バックランプ; カク	1	
40	160365200M	チャンネル; L	1	
41	160366200M	チャンネル; R	1	
42	1601500000	ラベル; ウンコウソクド	1	
43	1601510000	ラベル; 15km/h	1	
44	1600840000	ラベル; セイゲンヒョウシキ	1	
45	1604240000	ラベル; ゼンプレク 3.30m	1	

MGT7520 ジャイロテッタ ユアツ

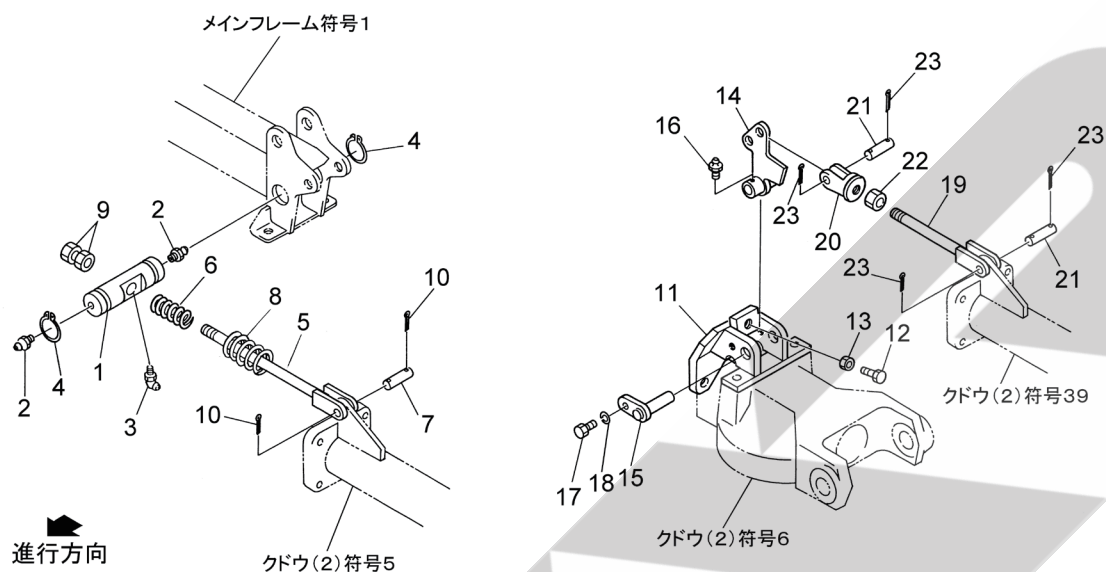


見出番号	部品番号	部品名称	個数	備考
1	0925972406	シリンダ; CSH 50×440×635	2	
2	056369400M	クレビス	2	
3	1628170000	ピン; 20×53 ASSY	2	見7付
4	092603100M	ピン; 20×103	2	
5	NZC18200	ナット 8 3シュ M18×2	2	
6	WRA20	ヒラザガネ M20	4	
7	PC050036	ワリピン 5×36	8	
8	1033-04	ホースエルボ; PF1/4×PT1/4	2	
9	KH0401250DP	ユアツホース; 1/4×1250 S901-4	2	
10	1570690000	ブンシュリュウベン; HF-22	1	
11	ILT380	インシュロックタイ 7.5×382	2	
12	0749681000	スパイラルチューブ: 500	2	
13	KH0402500AP	ユアツホース 1/4×2500 1-4	1	
14	BZ06045	ボルト 8.8 M6×45	2	
15	WS06	バネザガネ 2ゴウ M6	2	
16	WRA06	ヒラザガネ M6	2	
17	0716850000	パイプ	1	
18	PILACS15C	パイラック ステン 15C	1	
19	157077000M	プレート	1	
20	4043-06-04	UNFブッシング UNF9/16-18×PT1/4	3	
21	1013-04	ホースニップル PF1/4×PT1/4	1	
22	2083-04	ニップル PT1/4	1	
23	112156000M	シボリベン; 1/4	1	
24	0009830000	ストップバルブ; 1/4	1	
25	2083-06-04	ニップル PT3/8×PT1/4	1	



見出番号	部品番号	部品名称	個数	備考
26	2081-08-06	ブッシング PT 1/2×PT 3/8	1	
27	CLF40M	カプラ オス PT 1/2	1	
28	0007780000	キャップ; 1	1	
29	097390000M	アングル	2	
30	ILT200	インシュロックタイ 4.7×202	2	

MGT7520 ジャイロテッダ リンク



13312

見出番号	部品番号	部品名称	個数	備考
1	092602000M	シャフト	2	
2	ONA6	グリースニップル A M6	4	
3	ONC6	グリースニップル C M6	2	
4	DC040	Cガタトメワ ジク 4 0	4	
5	092599000M	ロッドCP; 1	2	
6	0926011006	スプリング; A	2	
7	056357100M	ピン; 20×5 3	2	
8	0973890000	スプリング	2	
9	NZC18200	ナット 8 3シュ M8×2	4	
10	PC050036	ワリピン 5×3 6	4	
11	0925981003	リンクストップCP	2	
12	BZ16050	ボルト 8. 8 M16×50	2	
13	NZ16	ナット 8 2シュ M16	2	
14	092605100M	リンクCP	2	
15	083960100M	ピンCP	2	
16	ONA6	グリースニップル A M6	2	
17	BSZ10025	コガタボルト 7 M10×25	2	
18	WSA10	バネザガネ 3ゴウ M10	2	
19	092604000M	ロッドCP; 2	2	
20	056369400M	クレビス	2	
21	1628170000	ピン; 20×5 3	4	見23付
22	NZC18200	ナット 8 3シュ M8×2	2	
23	PC050036	ワリピン 5×3 6	8	

SFAA

千歳本社 066-8555 千歳市上長都 1 0 6 1 番地 2
TEL 0123-26-1123
FAX 0123-26-2412

千歳営業所 066-8555 千歳市上長都 1 0 6 1 番地 2
TEL 0123-22-5131
FAX 0123-26-2035

豊富営業所 098-4100 天塩郡豊富町字上サロベツ 1 1 9 1 番地 4 4
TEL 0162-82-1932
FAX 0162-82-1696

帯広営業所 080-2462 帯広市西 2 2 条北 1 丁目 1 2 番地 4
TEL 0155-37-3080
FAX 0155-37-5187

中標津営業所 086-1152 標津郡中標津町北町 2 丁目 1 6 番 2
TEL 0153-72-2624
FAX 0153-73-2540

花巻営業所 028-3172 岩手県花巻市石鳥谷町北寺林第 1 1 地割 1 2 0 番 3
TEL 0198-46-1311
FAX 0198-45-5999

仙台営業所 984-0032 宮城県仙台市若林区荒井 5 丁目 2 1 - 1
TEL 022-353-6039
FAX 022-353-6040

小山営業所 323-0158 栃木県小山市梁 2 5 1 2 - 1
TEL 0285-49-1500
FAX 0285-49-1560

東海営業所 485-0081 愛知県小牧市横内字立野 6 7 8 - 1
TEL 0568-75-3561
FAX 0568-75-3563

岡山営業所 700-0973 岡山県岡山市北区下中野 7 0 4 - 1 0 3
TEL 086-243-1147
FAX 086-243-1269

熊本営業所 861-8030 熊本県熊本市東区小山町 1 6 3 9 - 1
TEL 096-389-6650
FAX 096-389-6710

都城営業所 885-1202 宮崎県都城市高城町穂満坊 1 0 0 3 - 2
TEL 0986-53-2222
FAX 0986-53-2233