

# STAR

# ジャイロテツダ

## 部 品 表

製品コード

型 式  
部品供給型式

K46295

MGT7520

MGT7520-08

- ・ 部品ご注文の際は、必ず部品供給型式をご連絡ください。
- ・ 補用部品の一部には、まとめ・セット販売のみの部品があります。

---

株式会社IHIアグリテック



# 部 品 表

## 部品のご注文について

1. 部品ご注文の際は、下記項目をご連絡ください。

- ① 製品名
- ② 部品供給型式（型式）
- ③ 部品名称
- ④ 部品番号
- ⑤ 個 数

※ 部品供給型式は部品表表紙および、本体に貼付のネームプレートに表示しています。

2. 個数欄の 、 は、以下のことを表しております。

… シムなど、組み込まれている個数が製品個々により異なる部品

… アッセイ品に含まれる部品で単品では供給しない部品

3. 見出番号が  になっているものは、通常部品と違い、納期が長くかかりますので、その都度ご相談させていただきます。

4. 補用部品の一部には、まとめ・セット販売のみの部品があります。ご注文の際はご確認ください。また部品表上、分解されていない部品はセット販売のみの対応とさせていただきます。

※ 部品は改良等により予告なく形状・材質を変更することがあります。

## 補修部品の供給年限について

補修部品は当社純正部品をお買い求めください。市販類似品をお使いになりますと、機械の不調や性能に影響する場合があります。

この製品の補修用部品の供給年限（期間）は、製造打ち切り後9年です。ただし、供給年限内であっても、特殊部品については納期などをご相談させていただきます場合もあります。

補修部品の供給は原則的には上記の供給年限で終了しますが、供給年限経過後であっても、部品供給のご要請があった場合は納期および価格についてご相談させていただきます。

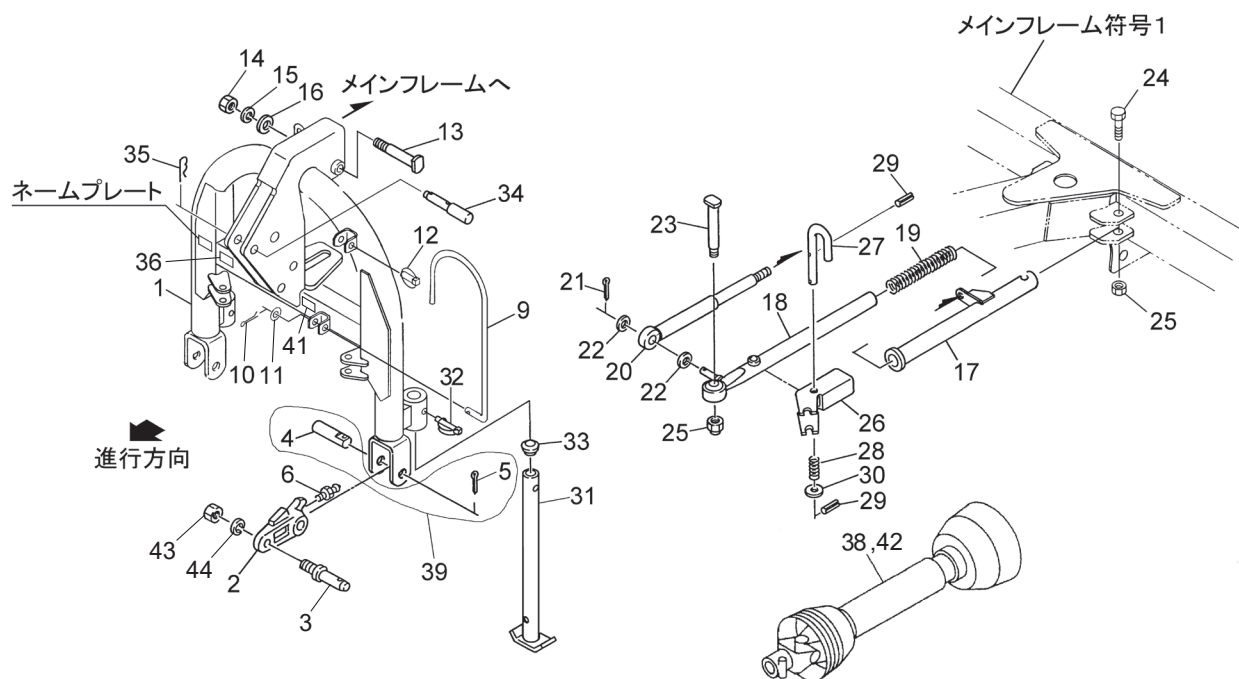
## 保証について

機械の改造は故障の原因となりますので、行わないでください。

改造した場合や取扱説明書に述べられた正しい使用目的と異なる場合は、保証の対象外になりますのでご注意ください。

# MGT7520 ジャイロテッダ

## 3Pフレーム・ロッド

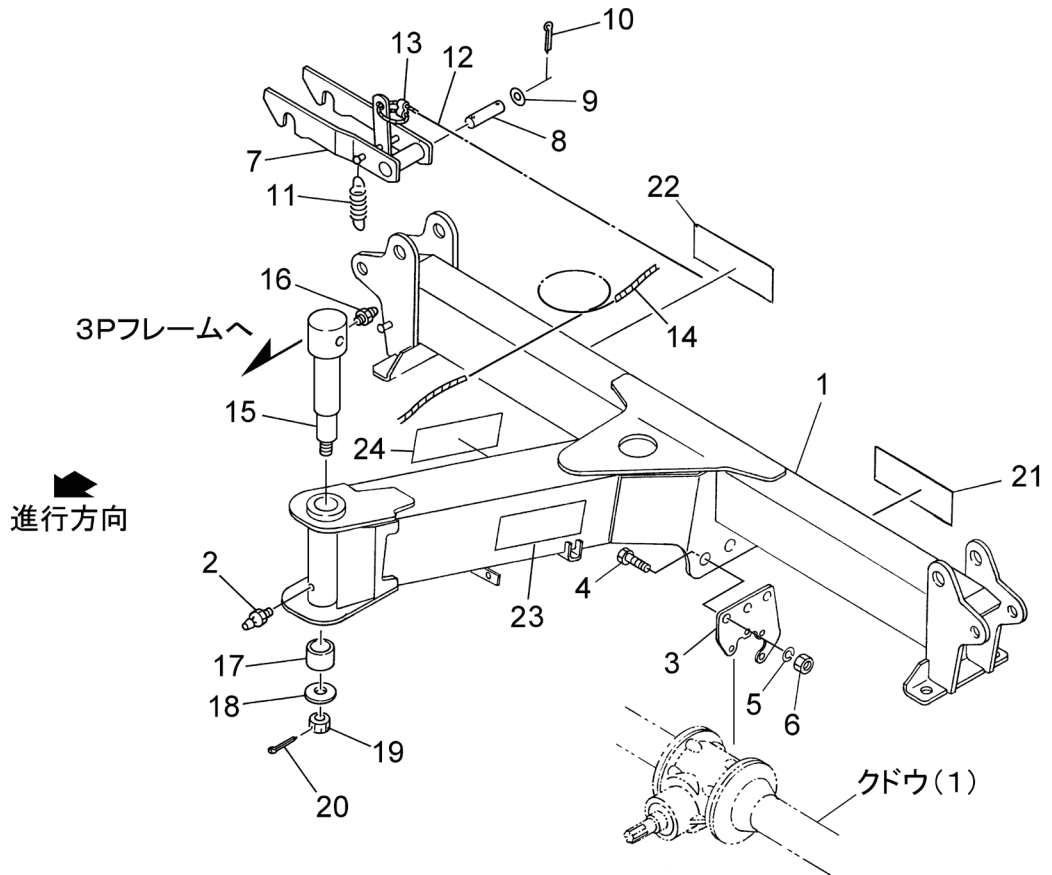


13304-7

見出番号	部品番号	部品名称	個数	備考
1	1259840003	3PフレームCP	1	
2	1625160000	ローリンクブラケット ASSY	2	見6付
3	000011300M	ローリンクピン; II	2	
4	158543000M	ピン	2	
5	PC063045	ワリピン 6. 3×45	2	
6	ONA6	グリースニップル A M6	2	
9	126416000M	ジョイントウケ	1	
10	PC032016	ワリピン 3. 2×16	1	
11	044097200M	ワッシャ; 8	1	
12	000739000M	リンチピン; 9	1	
13	1628160000	ピン ASSY	1	見14付
14	NZ16	ナット 8 2シュ M16	1	
15	WSA16	バネザガネ 3ゴウ M16	1	
16	WRA16	ヒラザガネ M16	1	
17	1259890003	ロッドCP; 1	2	
18	1259911004	ロッドCP; 2	2	
19	125994000M	スプリング; A 4. 5×29. 5×420	2	
20	0887970000	ショックアブソーバ	2	
21	PC032032	ワリピン 3. 2×32	2	
22	WRA16	ヒラザガネ M16	4	
23	1628860000	ピン; 19×58 Assy	2	見25付
24	BZ16090	ボルト 8. 8 M16×90	2	
25	NN16	ナイロンナット M16	4	
26	125983100M	チャンネル	2	



MGT7520 ジャイロテッタ  
メインフレーム・ロック

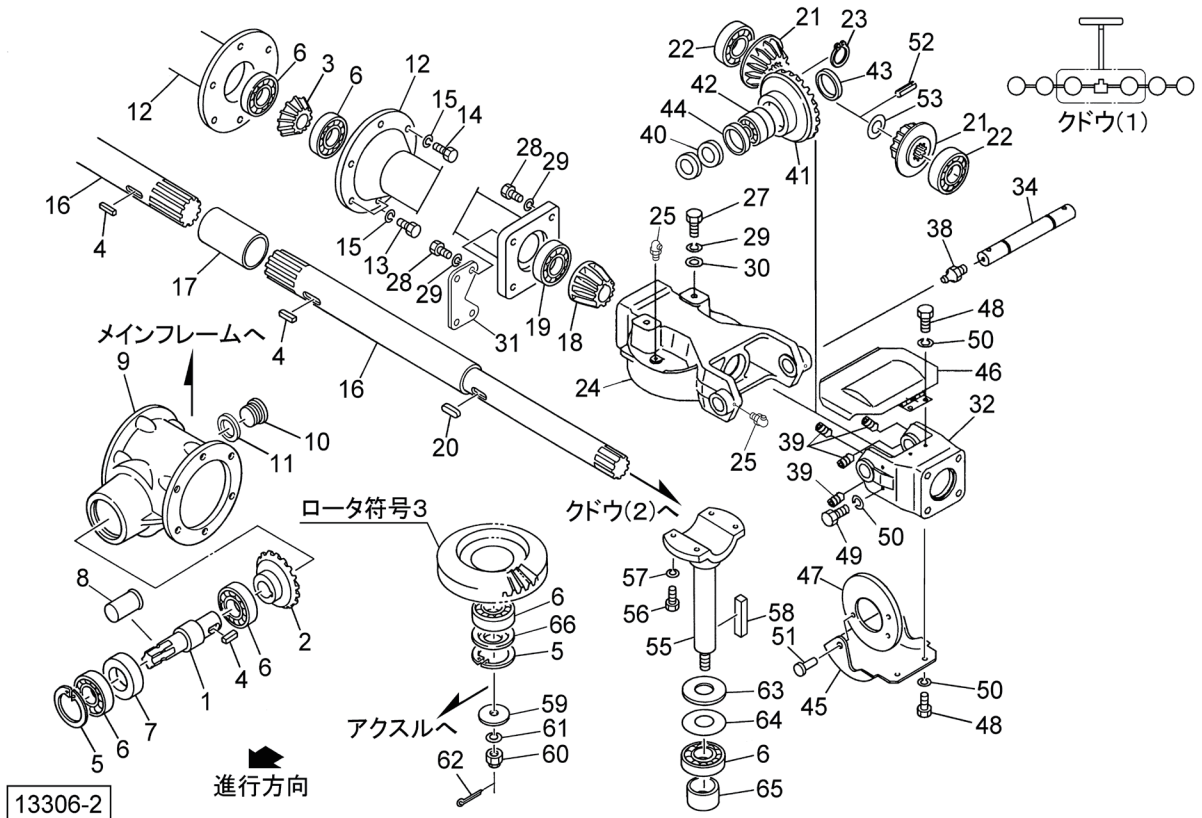


13305-1

見出番号	部品番号	部品名称	個数	備考
1	1570910003	メインフレームCP	1	
2	ONA6	グリースニップル A M6	1	
3	1264600003	プレート	2	
4	BZ14035	ボルト 8.8 M14×35	6	
5	WSA14	バネザガネ 3ゴウ M14	6	
6	NZ14	ナット 8.2シュ M14	6	
7	0926063003	ロックCP	2	
8	092603100M	ピン; 20×103	2	
9	WRA20	ヒラザガネ M20	4	
10	PC050036	ワリピン 5×36	4	
11	134769000M	スプリング; H1.8×15.8×90	2	
12	0882890000	ワイヤ; 2×1600	1	
13	087971000M	ワイヤロック	2	
14	0858621000	ロープ	1	
15	1628150000	フレームピン ASSY	1	見16, 19, 20付
16	ONA6	グリースニップル A M6	1	
17	0839581003	カラー	1	
18	044261200M	φ50ヒラザガネ	1	
19	NC2L16150	キャッスルナット 2シュヒク M16×1.50	1	
20	PC040025	ワリピン 4×25	1	
21	1339780000	STARマークラベル; 40	1	
22	1259820000	ラベル; 7500	1	
23	1339070000	STARマークラベル; 40 (シンボルツキ)	1	
24	1061641000	ラベル; ケイコク1	1	



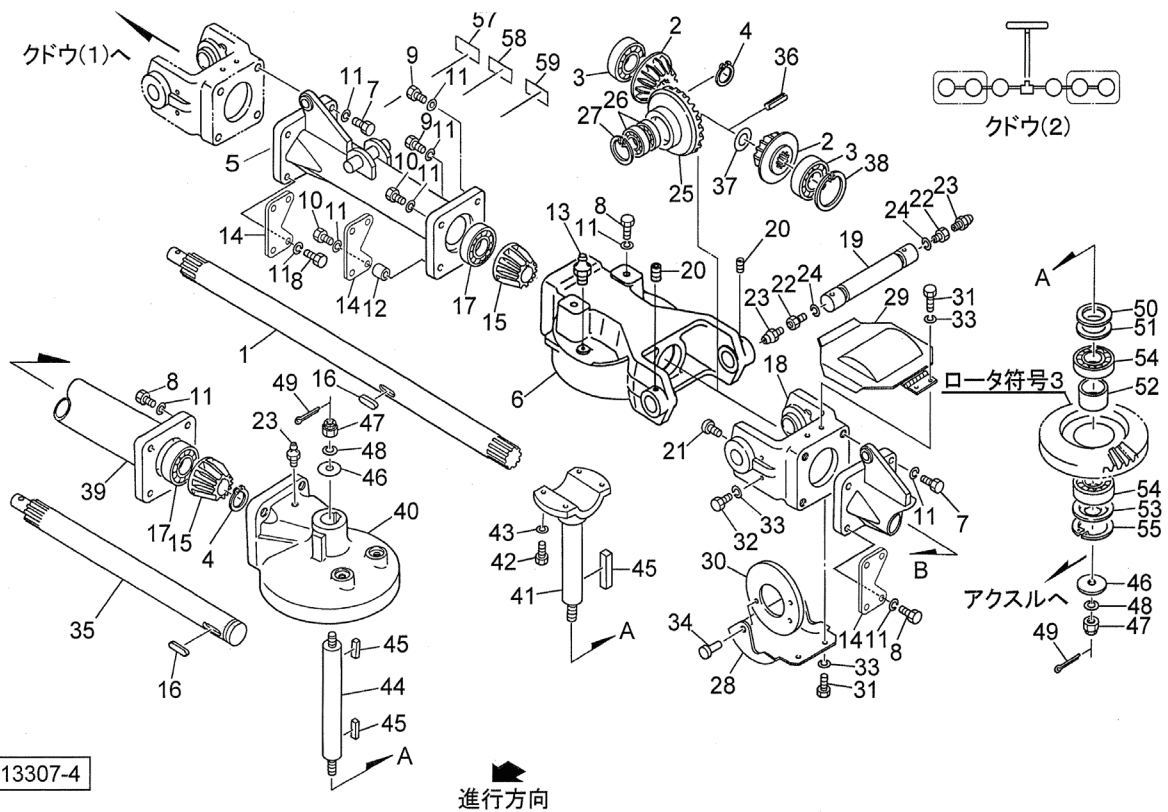
# MGT7520 ジャイロテッタ クドウ(1)



見出番号	部品番号	部品名称	個数	備考
1	0838853002	P I Cシャフト	1	
2	0888000002	ベベルピニオン ; M5. 5 × 1 9 T	1	
3	0888010002	ベベルギヤ ; M5. 5 × 2 1 T	1	
4	0925961002	キー ; 1 0 × 8 × 3 5	3	
5	DHC072	Cガタトメワ アナ 7 2	3	
6	J6207LLU	ボールベアリング 6 2 0 7 L L U	8	
7	D407210	オイルシール D 4 0 × 7 2 × 1 0	1	
8	0000963000	P I Cキャップ ; 3 5	1	
9	0838876003	メインギヤボックス	1	
10	0003480000	グリースセン	1	
11	0003280000	パッキン	1	
12	1023661003	サブフレーム ; A	2	
13	BZ12030	ボルト 8. 8 M 1 2 × 3 0	4	
14	BZ12040	ボルト 8. 8 M 1 2 × 4 0	8	
15	WSA12	バネザガネ 3 ゴウ M 1 2	12	
16	0925901002	ロータクドウジク ; A	2	
17	0925911002	ロータジクジョイント	1	
18	0838911002	ベベルピニオン ; 1 6 T	2	
19	J6306LLU	ボールベアリング 6 3 0 6 L L U	2	
20	KFC08070500	ヘイコウキー リョウマル 8 × 7 × 5 0	2	
21	0838921002	ベベルピニオン ; 1 5 T	4	
22	J6206LLU	ボールベアリング 6 2 0 6 L L U	4	
23	DC030	Cガタトメワ ジク 3 0	2	
24	1384073003	ロータギヤケース	2	
25	ONBS1	グリースニップル B P T 1 / 8	6	



MGT7520 ジャイロテッタ  
クドウ(2)



見出番号	部品番号	部品名称	個数	備考
1	0925930000	ロータクドウジク ; B	2	
2	0838921000	ベベルピニオン ; 15 T	4	
3	J6206LLU	ボールベアリング 6206LLU	4	
4	DC030	Cガタトメワジク 30	4	
5	0925850003	サブフレームCP ; B	2	
6	1628891000	ロータギヤケース ; A ASSY	2	見13付
7	BZ14030	ボルト 8.8 M14×30	8	
8	BZ14035	ボルト 8.8 M14×35	20	
9	BZ14040	ボルト 8.8 M14×40	4	
10	BZ14050	ボルト 8.8 M14×50	4	
11	WSA14	バネザガネ 3ゴウ M14	36	
12	092607000M	カラー ; 15×9	2	
13	ONAS1	グリースニップル A PT1/8	2	
14	1260281003	プレート	6	
15	0838911000	ベベルピニオン ; 16 T	2	
16	KFC08070500	ヘイコウキー リョウマル 8×7×50	2	
17	J6306LLU	ボールベアリング 6306LLU	2	
18	0838902003	トラニオン	2	
19	0937581000	シャフト ; 74-2	2	
20	TRK08035	6トメネジ 10.9 クボミ M8×35	4	
21	CP06008	+ナベコネジ M6×8	4	
22	092615000M	ブッシング ; M12×16	4	
23	ONA6	グリースニップル A M6	6	
24	WSA12	バネザガネ 3ゴウ M12	4	
25	0838931000	アイドラギヤ ; 23 T	2	

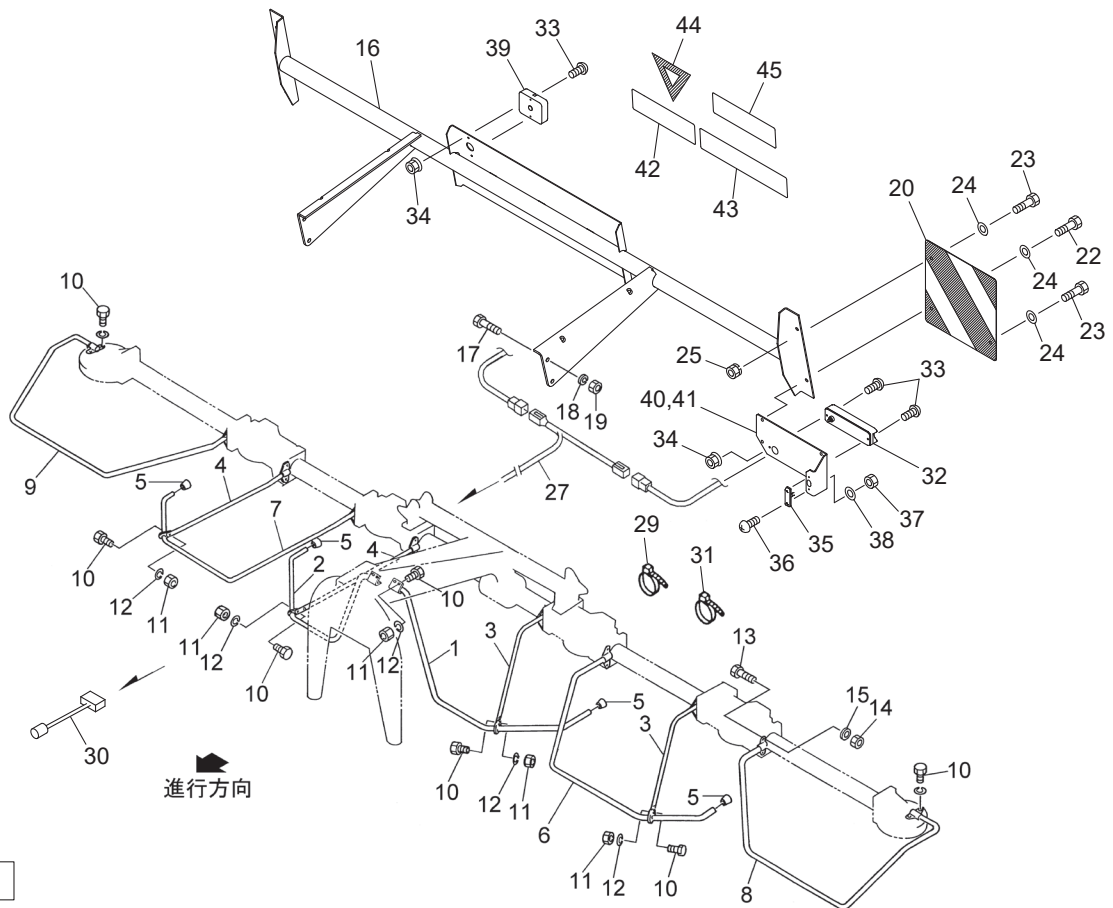






# MGT7520 ジャイロテッタ

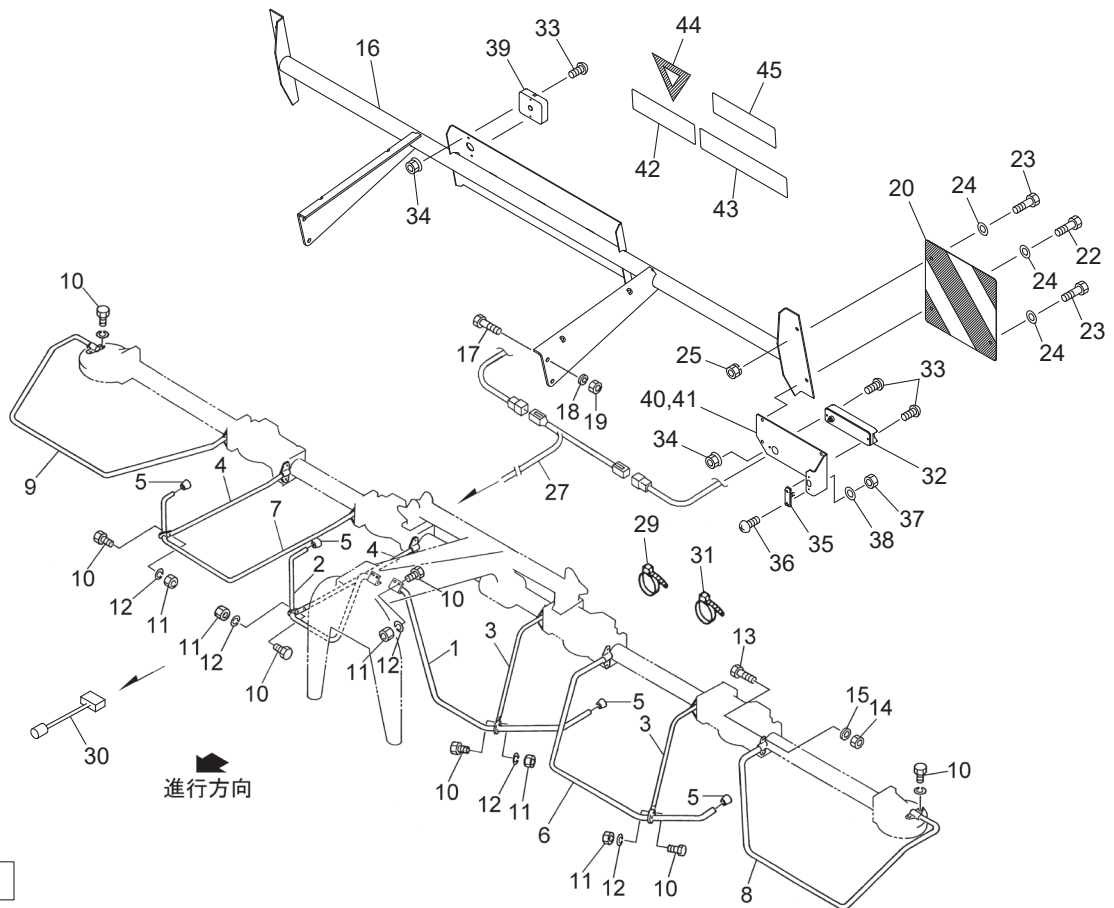
## ガード・ハンシャキ・灯火器



見出番号	部品番号	部品名称	個数	備考
1	1260100004	ガードCP ; CE-L	1	
2	1265270004	ガードCP ; CE-R	1	
3	1260130004	ステーCP ; L	2	
4	1260150004	ステーCP ; R	2	
5	0006890000	ニギリ ; 24	4	
6	1260170004	ガードCP ; L-2	1	
7	1260190004	ガードCP ; R-2	1	
8	1260210004	ガードCP ; L-3	1	
9	1260230004	ガードCP ; R-3	1	
10	BSZ10025	コガタボルト 7 M10×25	12	
11	NSZ10	コガタナット 8 2シュ M10	8	
12	WSA10	バネザガネ 3ゴウ M10	12	
13	BZ14030	ボルト 8. 8 M14×30	16	
14	NZ14	ナット 8 2シュ M14	16	
15	WSA14	バネザガネ 3ゴウ M14	16	
16	1604200003	ステーCP ; MGT75	1	
17	BSZ10030	コガタボルト 7 M10×30	4	
18	WSA10	バネザガネ 3ゴウ M10	4	
19	NSZ10	コガタナット 8 2シュ M10	4	
20	0009421000	ハンシャパネル ; 2	2	
22	BSZ08025	コガタボルト 7 M8×25	4	
23	BSZ08020	コガタボルト 7 M8×20	2	
24	080414100M	ワッシャ ; 8	6	
25	NSP08	コガタスプリングナット 4 M8	6	

# MGT7520 ジャイロテッタ

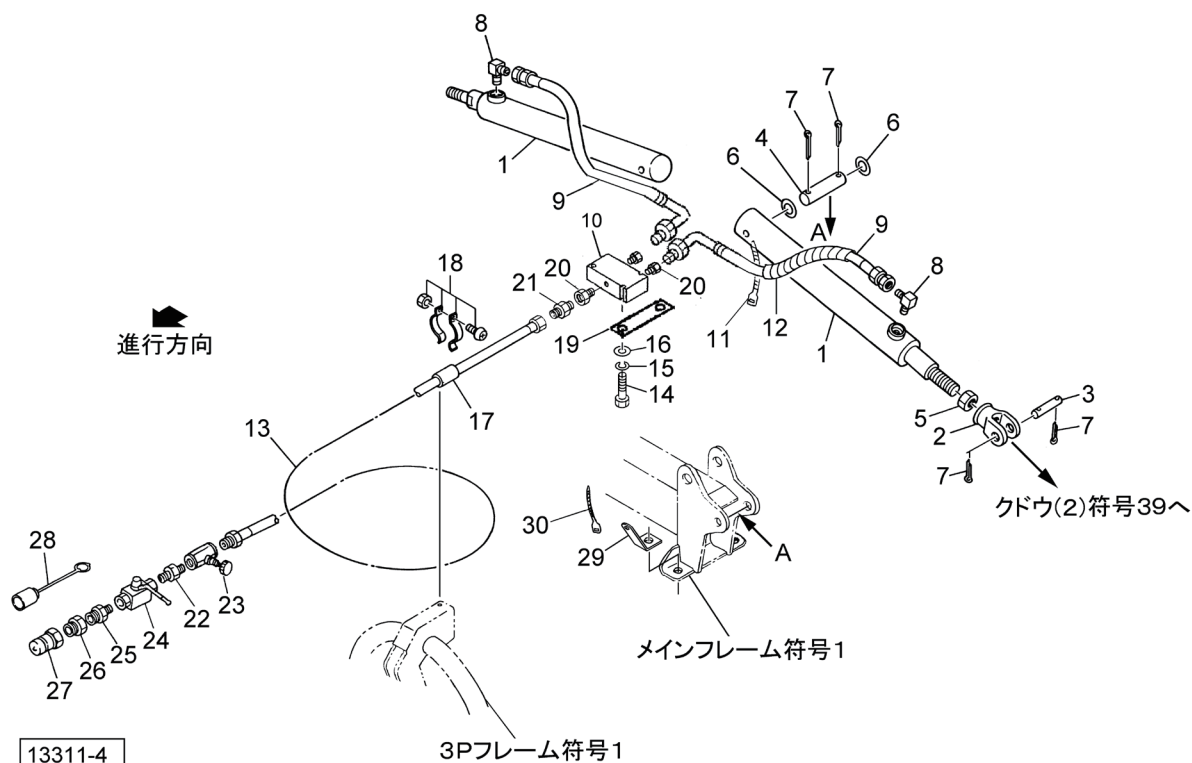
## ガード・ハンシャキ・灯火器



13310-3

見出番号	部品番号	部品名称	個数	備考
27	1604372000	コード; 3100×4900×1700	1	
29	ILT200	インシュロックタイ 4.7×202	16	
30	1604031000	ヘンカンハーネス	1	オプション
31	IRF250	リピータイ 7.4×250	3	
32	1601340000	リアランプ; カク	2	
33	CP04025	+ナベコネジ M4×25	6	
34	NNF04	フランジナイロンナット M4	6	
35	1603681000	ポジションライト; 2PG	2	
36	CP03016	+ナベコネジ M3×16	4	
37	NN03	ナイロンナット M3	4	
38	WRA03	ヒラザガネ M3	4	
39	1601350000	バックランプ; カク	1	
40	160365200M	チャンネル; L	1	
41	160366200M	チャンネル; R	1	
42	1601500000	ラベル; ウンコウソクド	1	
43	1601510000	ラベル; 15km/h	1	
44	1600840000	ラベル; セイゲンヒョウシキ	1	
45	1604240000	ラベル; ゼンブク 3.30m	1	

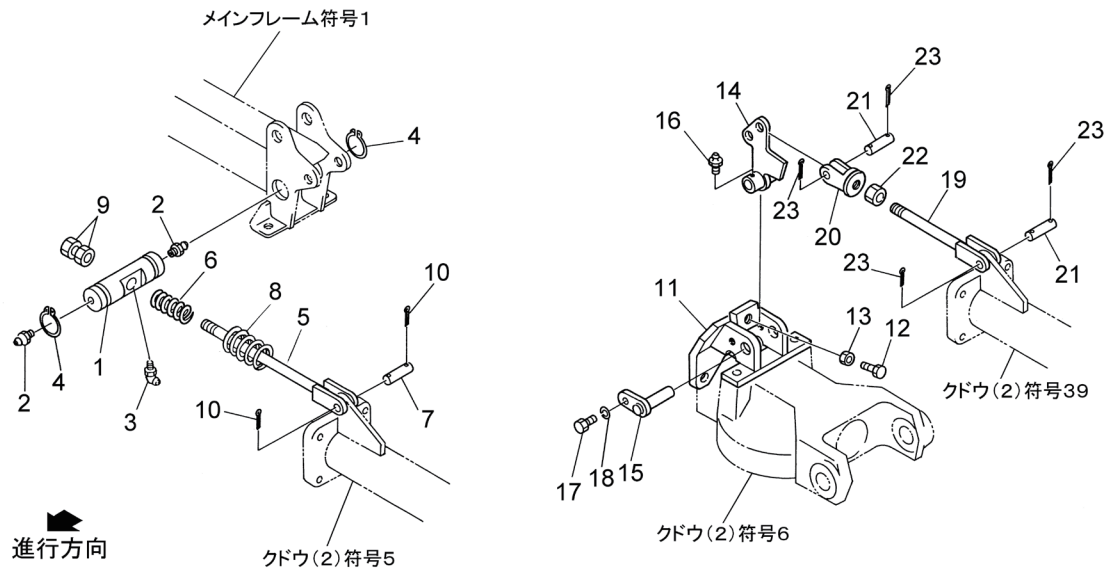
# MGT7520 ジャイロテッタ ユアツ



見出番号	部品番号	部品名称	個数	備考
1	0925972406	シリンダ; CSH 50×440×635	2	
2	056369400M	クレビス	2	
3	1628170000	ピン; 20×53 ASSY	2	見7付
4	092603100M	ピン; 20×103	2	
5	NZC18200	ナット 8 3シュ M18×2	2	
6	WRA20	ヒラザガネ M20	4	
7	PC050036	ワリピン 5×36	8	
8	1033-04	ホースエルボ; PF1/4×PT1/4	2	
9	KH0401250DP	ユアツホース; 1/4×1250 S901-4	2	
10	1570690000	ブッシュリュウベン; HF-22	1	
11	ILT380	インシュロックタイ 7.5×382	2	
12	0749681000	スパイラルチューブ: 500	2	
13	KH0402500AP	ユアツホース 1/4×2500 1-4	1	
14	BZ06045	ボルト 8.8 M6×45	2	
15	WS06	バネザガネ 2ゴウ M6	2	
16	WRA06	ヒラザガネ M6	2	
17	0716850000	パイプ	1	
18	PILACS15C	パイラック ステン 15C	1	
19	157077000M	プレート	1	
20	4043-06-04	UNFブッシング UNF9/16-18×PT1/4	3	
21	1013-04	ホースニップル PF1/4×PT1/4	1	
22	2083-04	ニップル PT1/4	1	
23	112156000M	シボリベン; 1/4	1	
24	0009830000	ストップバルブ; 1/4	1	
25	2083-06-04	ニップル PT3/8×PT1/4	1	



# MGT7520 ジャイロテッタ リンク



13312

見出番号	部品番号	部品名称	個数	備考
1	092602000M	シャフト	2	
2	ONA6	グリースニップル A M6	4	
3	ONC6	グリースニップル C M6	2	
4	DC040	Cガタトメワ ジク 4 0	4	
5	092599000M	ロッドCP ; 1	2	
6	0926011006	スプリング ; A	2	
7	056357100M	ピン ; 2 0 × 5 3	2	
8	0973890000	スプリング	2	
9	NZC18200	ナット 8 3 シュ M8 × 2	4	
10	PC050036	ワリピン 5 × 3 6	4	
11	0925981003	リンクストップCP	2	
12	BZ16050	ボルト 8 . 8 M1 6 × 5 0	2	
13	NZ16	ナット 8 2 シュ M1 6	2	
14	092605200M	リンクCP	2	
15	083960100M	ピンCP	2	
16	ONA6	グリースニップル A M6	2	
17	BSZ10025	コガタボルト 7 M1 0 × 2 5	2	
18	WSA10	バネザガネ 3 ゴウ M1 0	2	
19	092604000M	ロッドCP ; 2	2	
20	056369400M	クレビス	2	
21	1628170000	ピン ; 2 0 × 5 3	4	見23付
22	NZC18200	ナット 8 3 シュ M8 × 2	2	
23	PC050036	ワリピン 5 × 3 6	8	



調 整

S-260406J

千 歳 本 社 066-8555 千 歳 市 上 長 都 1 0 6 1 番 地 2  
TEL 0123-26-1123  
FAX 0123-26-2412

千 歳 営 業 所 066-8555 千 歳 市 上 長 都 1 0 6 1 番 地 2  
TEL 0123-22-5131  
FAX 0123-26-2035

豊 富 営 業 所 098-4100 天 塩 郡 豊 富 町 字 上 サ ロ ベ ッ 1 1 9 1 番 地 4 4  
TEL 0162-82-1932  
FAX 0162-82-1696

帯 広 営 業 所 080-2462 帯 広 市 西 2 2 条 北 1 丁 目 1 2 番 地 4  
TEL 0155-37-3080  
FAX 0155-37-5187

中 標 津 営 業 所 086-1152 標 津 郡 中 標 津 町 北 町 2 丁 目 1 6 番 2  
TEL 0153-72-2624  
FAX 0153-73-2540

花 巻 営 業 所 028-3172 岩 手 県 花 巻 市 石 鳥 谷 町 北 寺 林 第 1 1 地 割 1 2 0 番 3  
TEL 0198-46-1311  
FAX 0198-45-5999

仙 台 営 業 所 984-0032 宮 城 県 仙 台 市 若 林 区 荒 井 5 丁 目 2 1 - 1  
TEL 022-353-6039  
FAX 022-353-6040

小 山 営 業 所 323-0158 栃 木 県 小 山 市 梁 2 5 1 2 - 1  
TEL 0285-49-1500  
FAX 0285-49-1560

東 海 営 業 所 485-0081 愛 知 県 小 牧 市 横 内 字 立 野 6 7 8 - 1  
TEL 0568-75-3561  
FAX 0568-75-3563

岡 山 営 業 所 700-0973 岡 山 県 岡 山 市 北 区 下 中 野 7 0 4 - 1 0 3  
TEL 086-243-1147  
FAX 086-243-1269

熊 本 営 業 所 861-8030 熊 本 県 熊 本 市 東 区 小 山 町 1 6 3 9 - 1  
TEL 096-389-6650  
FAX 096-389-6710

都 城 営 業 所 885-1202 宮 崎 県 都 城 市 高 城 町 穂 満 坊 1 0 0 3 - 2  
TEL 0986-53-2222  
FAX 0986-53-2233