

STAR

小型ロールベアラ

部品表

製品コード	K49672	K49676	K49677
型式	MRB0865T	MRB0865T-0S	MRB0865T-4S

製品コード	K49671	K49674	K49675
型式	MRB0865N	MRB0865N-0S	MRB0865N-4S

部品供給型式 URB0865-06

- ・ 部品ご注文の際は、必ず部品供給型式をご連絡ください。
- ・ 補用部品の一部には、まとめ・セット販売のみの部品があります。

株式会社IHIアグリテック

部 品 表

部品のご注文について

1. 部品ご注文の際は、下記項目をご連絡ください。

- ① 製品名
- ② 部品供給型式（型式）
- ③ 部品名称
- ④ 部品番号
- ⑤ 個 数

※ 部品供給型式は部品表表紙および、本体に貼付のネームプレートに表示しています。

2. 個数欄の 、 は、以下のことを表しております。

…シムなど、組み込まれている個数が製品個々により異なる部品

…アッセイ品に含まれる部品で単品では供給しない部品

3. 見出番号が になっているものは、通常部品と違い、納期が長くかかりますので、その都度ご相談させていただきます。

4. 補用部品の一部には、まとめ・セット販売のみの部品があります。ご注文の際はご確認ください。また部品表上、分解されていない部品はセット販売のみの対応とさせていただきます。

※ 部品は改良等により予告なく形状・材質を変更することがあります。

補修部品の供給年限について

補修部品は当社純正部品をお買い求めください。市販類似品をお使いになりますと、機械の不調や性能に影響する場合があります。

この製品の補修用部品の供給年限（期間）は、製造打ち切り後9年です。ただし、供給年限内であっても、特殊部品については納期などをご相談させていただきます場合もあります。

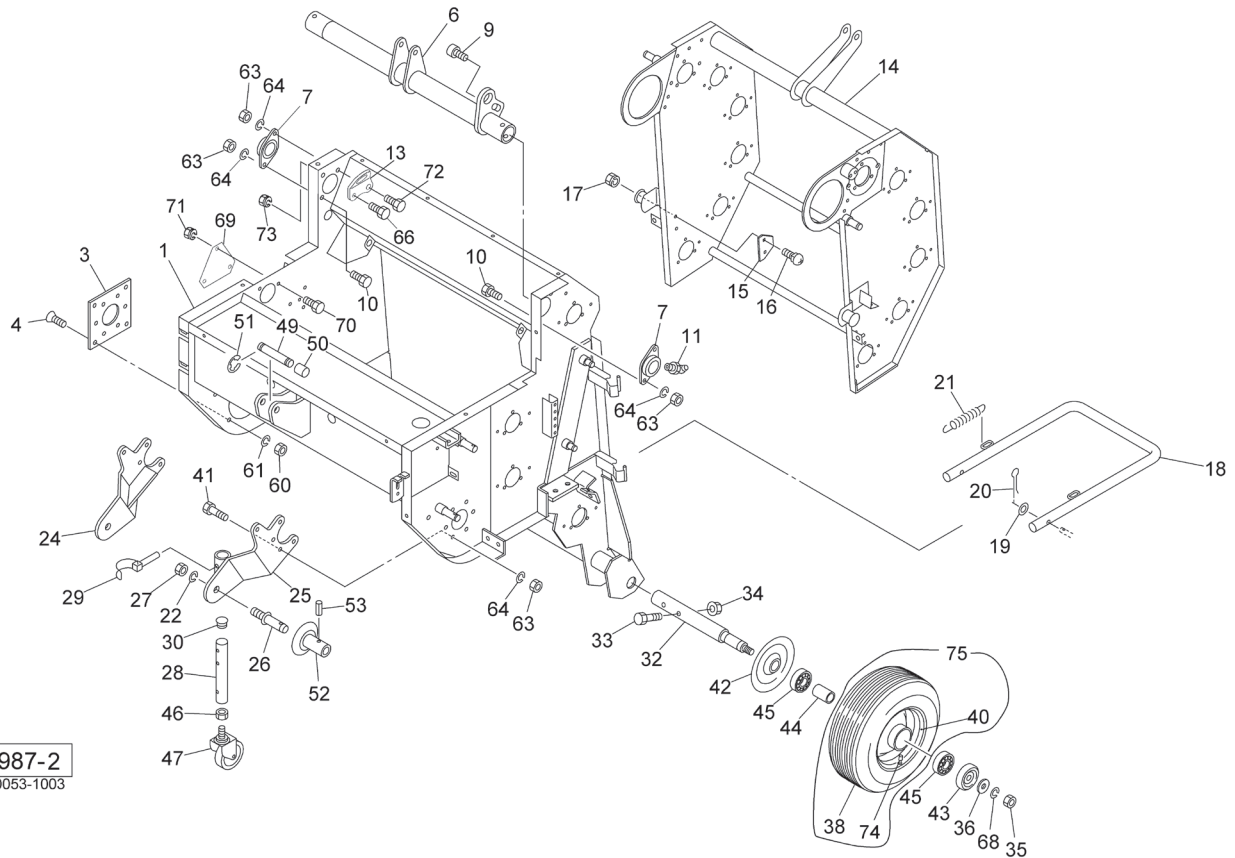
補修部品の供給は原則的には上記の供給年限で終了しますが、供給年限経過後であっても、部品供給のご要請があった場合は納期および価格についてご相談させていただきます。

保証について

機械の改造は故障の原因となりますので、行わないでください。

改造した場合や取扱説明書に述べられた正しい使用目的と異なる場合は、保証の対象外になりますのでご注意ください。

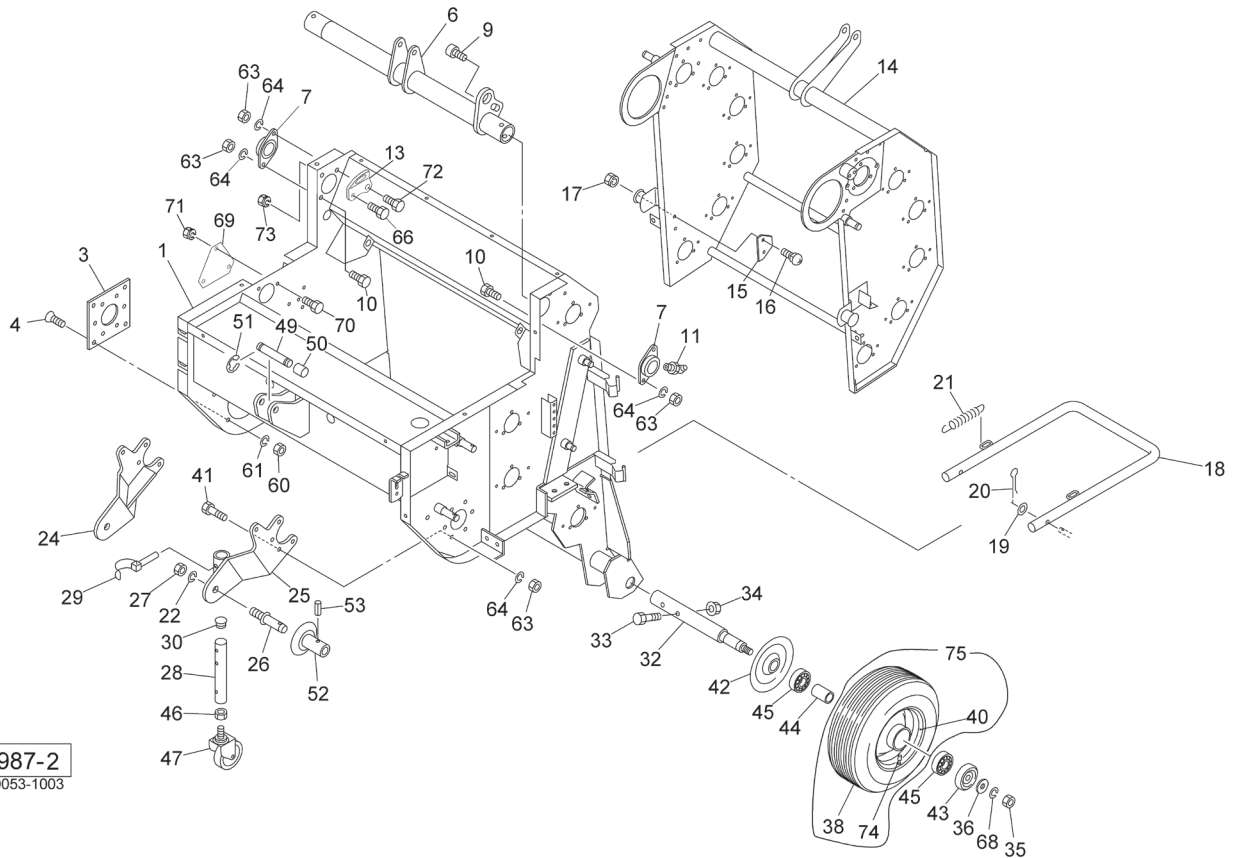
MRB0865T・MRB0865N 小型ロールベアラ
 フレーム,ゲート,シャリン



13987-2
 065-0053-1003

見出番号	部品番号	部品名称	個数	備考
1	1413785004	フレームCP	1	
3	079506500M	プレート	1	
4	BJ10025	サラキャップ B 10.9 M10×25	4	
6	1405040004	ピボットパイプCP	1	
7	0793823004	ハウジング	2	
9	BH12030	キャップ B 10.9 M12×30	1	
10	BZ12030	ボルト 8.8 M12×30	2	
11	ONB6	グリースニップル B M6	2	
13	143978000M	ブラケット; R	1	
14	1405081004	ゲートCP	1	
15	079385000M	プレート	2	
16	055032000M	カクネボルト; M8×15	4	
17	NSP08	コガタスプリングナット 4 M8	4	
18	1562740004	イジェクタCP	1	
19	WRA10	ヒラザガネ M10	1	
20	PC032016	ワリピン 3.2×16	1	
21	043343101M	スプリング; H	2	
22	WS22	バネザガネ 2ゴウ M22	2	
24	1114320004	アームCP; R	1	
25	1114351004	アームCP; L	1	
26	000006200M	ローリンクピン; 0・I	2	
27	NZ22150	ナット 8.2シュ M22×1.50	2	
28	1114382004	スタンドCP; 450A	1	
29	000453000M	デルタピン; 9	1	
30	0008510000	キャップ; 28.6	1	

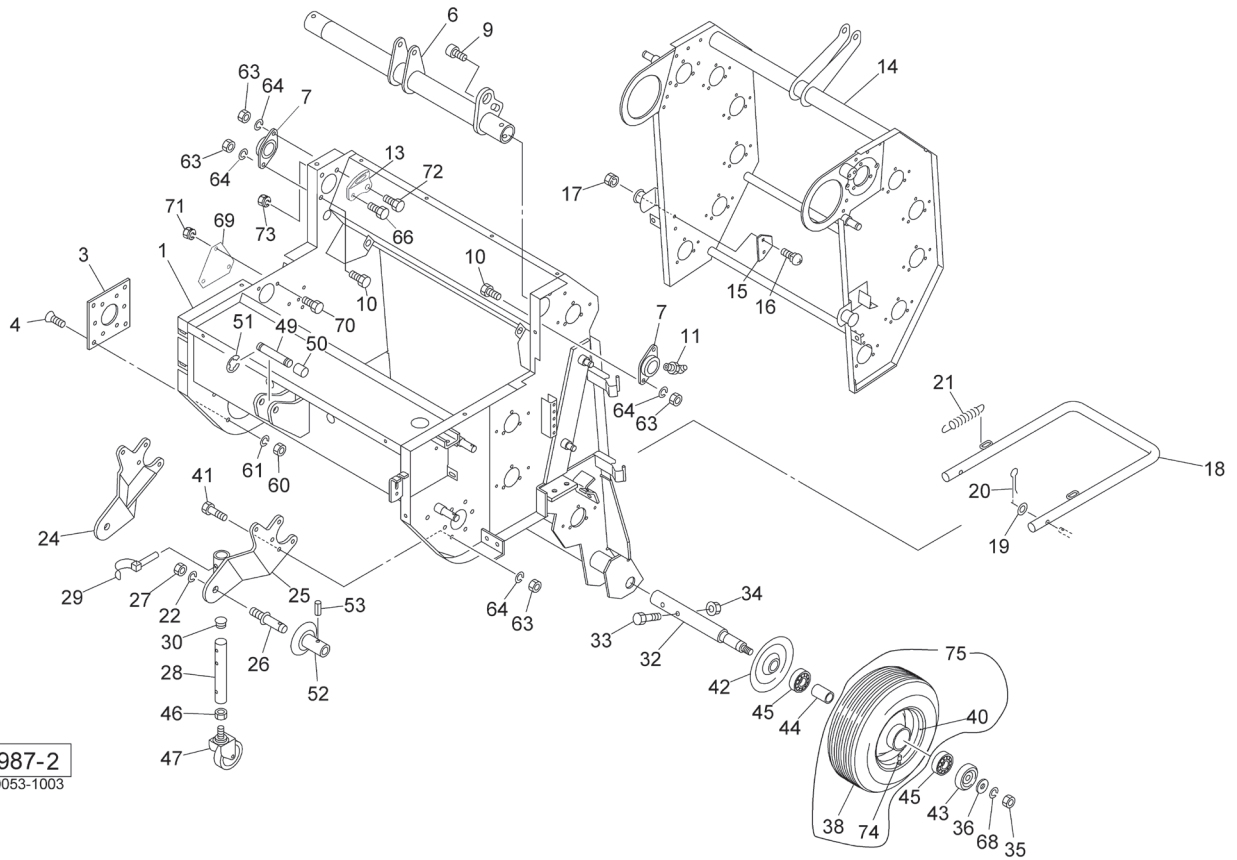
MRB0865T・MRB0865N 小型ロールベアラ
 フレーム, ゲート, シャリン



13987-2
 065-0053-1003

見出番号	部品番号	部品名称	個数	備考
32	087253200M	シャフト	2	
33	BZ12070	ボルト 8. 8 M12×70	2	
34	NNF12	フランジナイロンナット M12	2	
35	NZ14	ナット 8 2シュ M14	2	
36	072968100M	ワッシャ ; 14	2	
38	1548520000	タイヤ ; 16×6. 50-8-4PR	2	
40	081225000C	ホイール ; 5. 375I-8	2	
41	BZ12055	ボルト 8. 8 M12×55	2	
42	000532000M	キャップ	2	
43	000762000M	キャップ	2	
44	0812260000	カラー	2	
45	J6205LLU	ボールベアリング 6205LLU	4	
46	NA20	ナット 4 2シュ M20	1	
47	0857580000	キャスタ ; 100	1	
49	107409000M	ピン	1	0S・4Sタイプ
50	089222000M	カラー	1	0S・4Sタイプ
51	DE015	Eガタトメワ 15	2	0S・4Sタイプ
52	089223200M	ガイドCP	2	見53付 0S・4Sタイプ
53	PS080032	スプリングピン 8×32	2	0S・4Sタイプ
60	NSZ10	コガタナット 8 2シュ M10	4	
61	WSA10	バネザガネ 3ゴウ M10	4	
63	NZ12	ナット 8 2ゴウ M12	8	
64	WSA12	バネザガネ 3ゴウ M12	8	
66	BSZ08020	コガタボルト 7 M8×20	1	
68	WSA14	バネザガネ 3ゴウ M14	2	

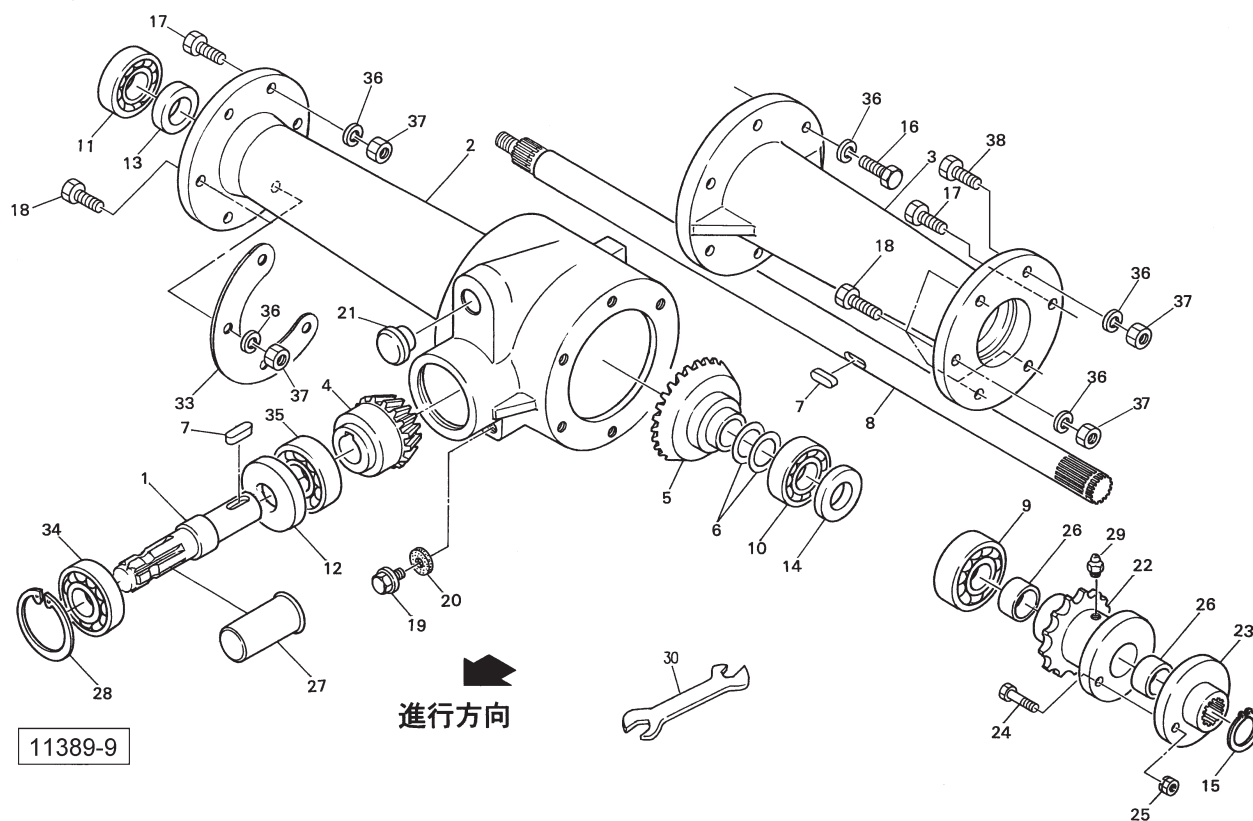
MRB0865T・MRB0865N 小型ロールベアラ
 フレーム、ゲート、シャリン



13987-2
 065-0053-1003

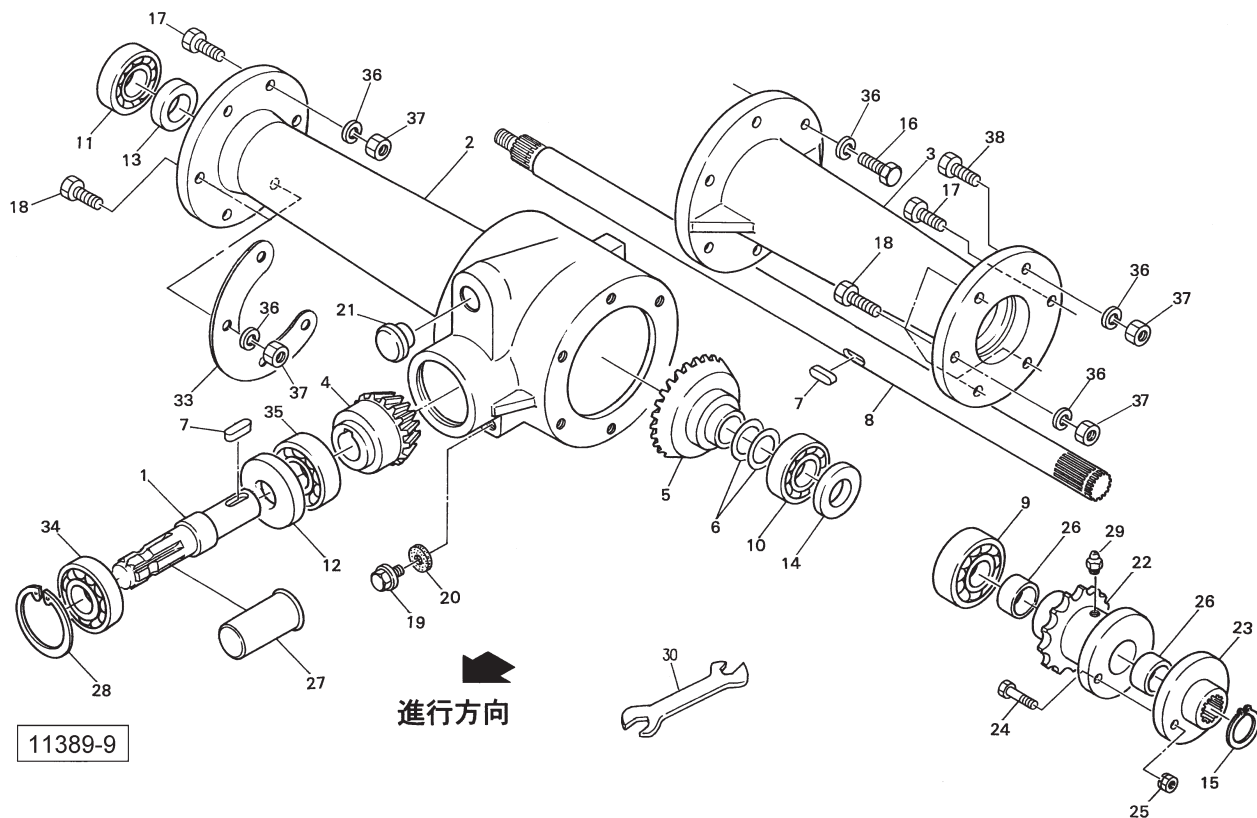
見出番号	部品番号	部品名称	個数	備考
69	1439750004	プレート	1	
70	BSZ08020	コガタボルト 7 M8×20	3	
71	NSP08	コガタスプリングナット 4 M8	3	
72	BZ12040	ボルト 8.8 M12×40	1	
73	NSP08	コガタスプリングナット 4 M8	1	
74	RTR412	リムバルブステム TR412	2	
75	1568010000	タイヤAS ; 16×6.50-8-4PR	2	見38、40、74付
76	1606070000	ローリンクピンAssy ; 0・I	2	見22、26、27付

MRB0865T・MRB0865N 小型ロールペーラ クドウ〔I〕



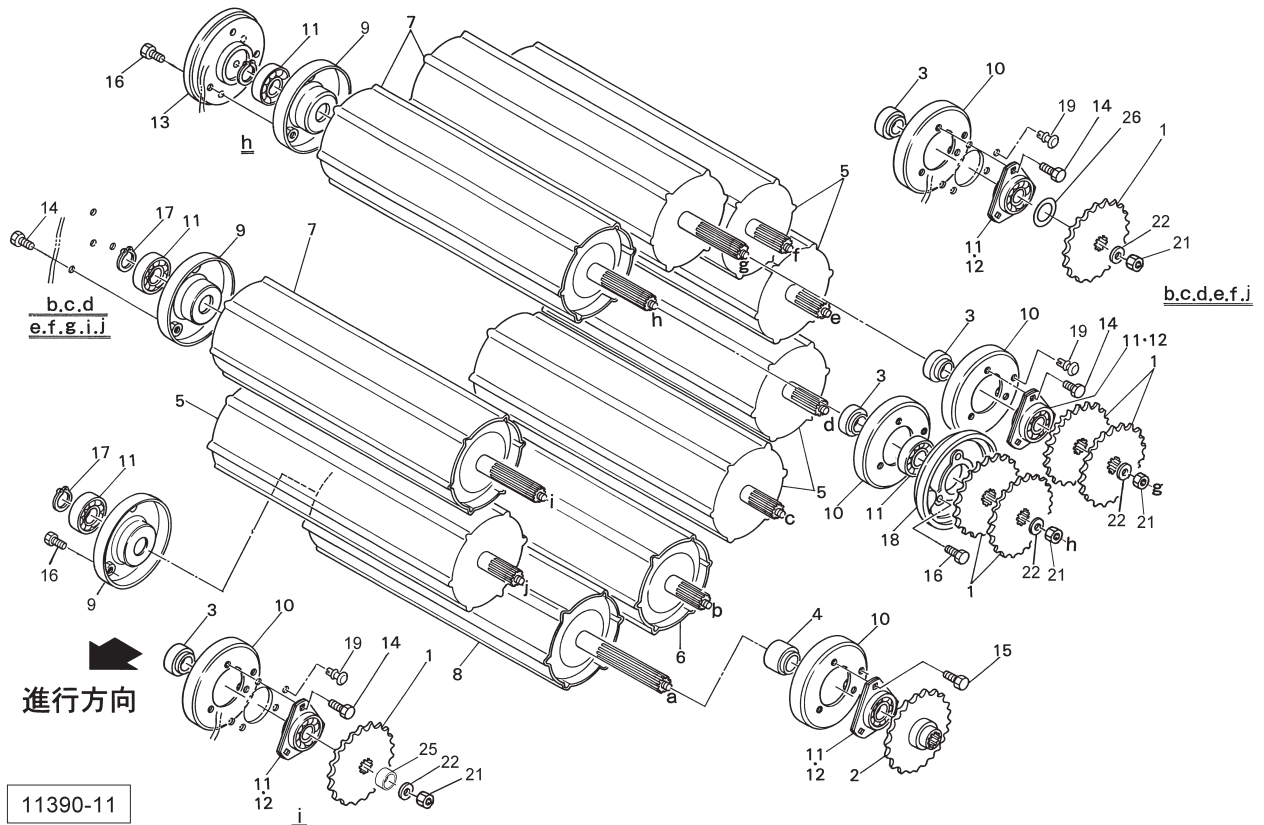
見出番号	部品番号	部品名称	個数	備考
1	1114521002	シャフト；PIC	1	
2	1114530004	ギヤボックス	1	
3	1114540004	ボックスフレーム	1	
4	1484820002	ベベルギヤ；12T	1	
5	1484810002	ベベルギヤ；22T	1	
6	0556990000	シム	-	
7	KFC07070250	ヘイコウキー リヨウマル 7×7×25	2	
8	1413750002	シャフト	1	
9	J6305LLU	ボールベアリング 6305LLU	1	
10	J6305	ボールベアリング 6305	1	
11	J6304LLU	ボールベアリング 6304LLU	1	
12	D406210	オイルシール D40×62×10	1	
13	D25457	オイルシール D25×45×7	1	
14	D25528	オイルシール D25×52×8	1	
15	DC025	Cガタトメワ ジク 25	1	
16	BSZ10025	コガタボルト 7 M10×25	6	
17	BSZ10035	コガタボルト 7 M10×35	3	
18	BSZ10050	コガタボルト 7 M10×50	8	
19	000338000M	M10 プラグ	1	
20	0003390000	パッキン(M10 プラグヨウ)	1	
21	0007170000	チューユセン	1	
22	0793233004	スプロケットCP；16T	1	
23	0797932004	シャーボルトホルダー	1	
24	0812320000	シャーボルト；M6×30	11	10ヶ予備品
25	NP06	スプリングナット M6	11	10ヶ予備品

MRB0865T・MRB0865N 小型ロールペーラ
クドウ〔I〕



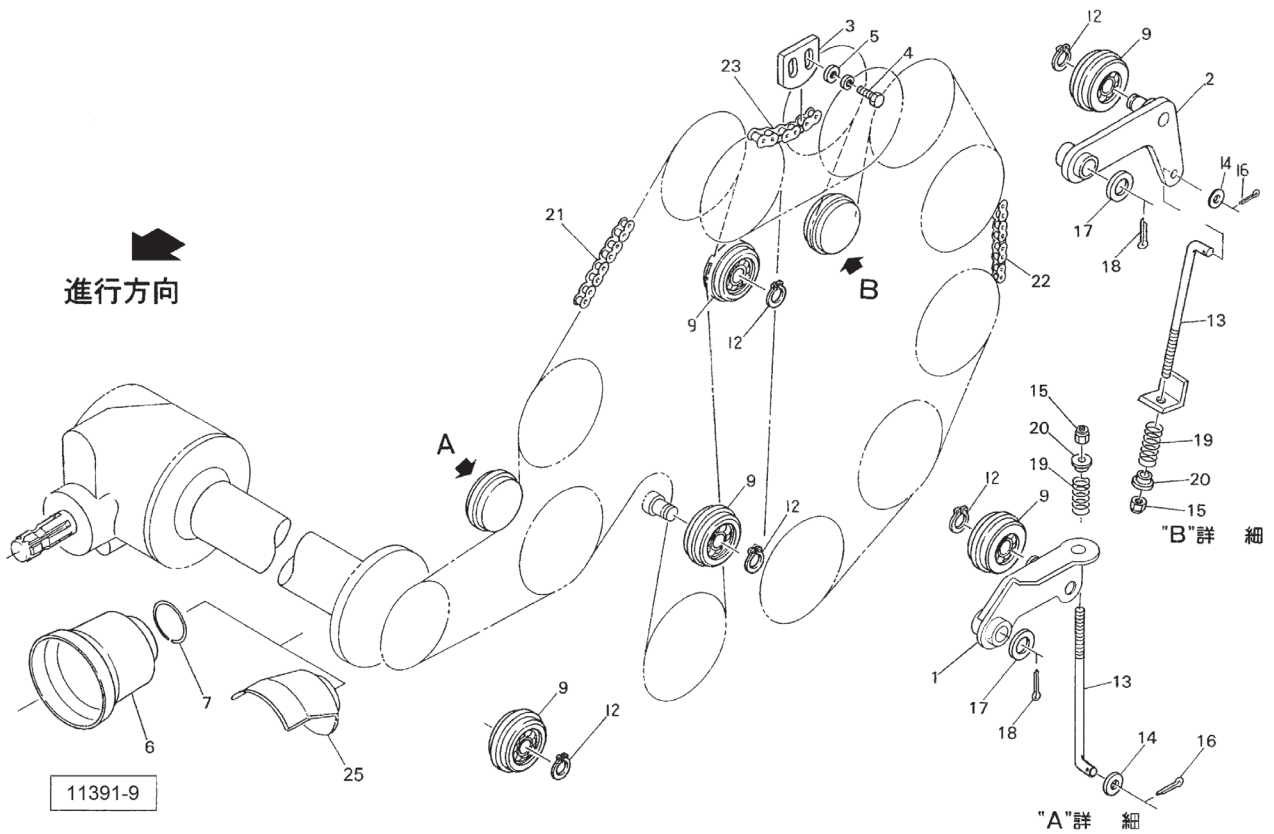
見出番号	部品番号	部品名称	個数	備考
26	0774471000	ナイロンブッシュ	2	
27	0000963000	PICキャップ；35	1	
28	DHC062	Cガタメワ アナ 62	1	
29	ONA6	グリースニップル A M6	1	
30	B4630-1012	両ロスパナ；10×12	2	
33	111458000M	プレート；4.5	1	
34	J6007LLU	ボールベアリング 6007LLU	1	
35	J6206	ボールベアリング 6206	1	
36	WSA10	バネザガネ 3ゴウ M10	18	
37	NSZ10	コガタナット 8 2シュ M10	12	
38	BSZ10030	コガタボルト 7 M10×30	1	
39	1624940000	スプロケットA s s y；16T	1	見22、29付

MRB0865T・MRB0865N 小型ロールペーラ
クドウ〔Ⅱ〕



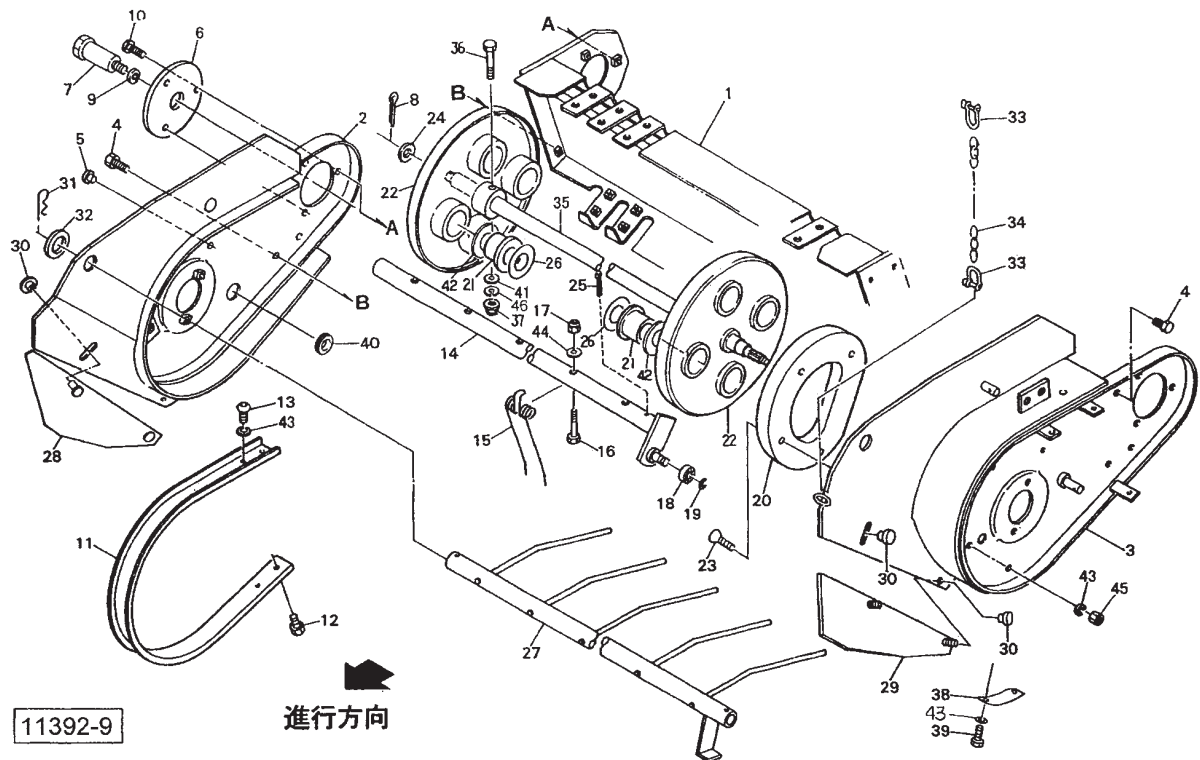
見出番号	部品番号	部品名称	個数	備考
1	079324300M	スプロケット；22T	11	
2	079325300M	スプロケット；22T	1	
3	079326200M	カラー；A	9	
4	079327300M	カラー；B	1	
5	0851322004	ロールCP；1	5	
6	0851344004	ロールCP；2	1	
7	1562730004	ロールCP；3	3	
8	0851363004	ロールCP；4	1	
9	079507100M	フランジCP	10	
10	081235000M	フランジCP	10	
11	JCS205LLU	ユニットヨウベアリング CS205LLU	20	
12	055149300M	バイフランジ	18	
13	0793472004	ハウジング	1	
14	BSPZ08020	コガタSWツキボルト 7 M8×20	48	
15	BSPZ08025	コガタSWツキボルト 7 M8×25	3	
16	BSPZ08030	コガタSWツキボルト 7 M8×30	9	
17	DC025	Cガタトメワ ジク 25	10	
18	0793461004	ハウジング	1	
19	0815250000	プッシュリベット；6×6	18	
21	NNF12	フランジナイロンナット M12	9	
22	040608401M	ワッシャ；13×4.5	9	
25	088114000M	カラー	1	MRB0865T
26	096757000M	シム 25.5×0.6	-	
27	1624950000	ロールA s s y；4	1	見4、8付

MRB0865T・MRB0865N 小型ロールベアラ
クドウ〔Ⅲ〕



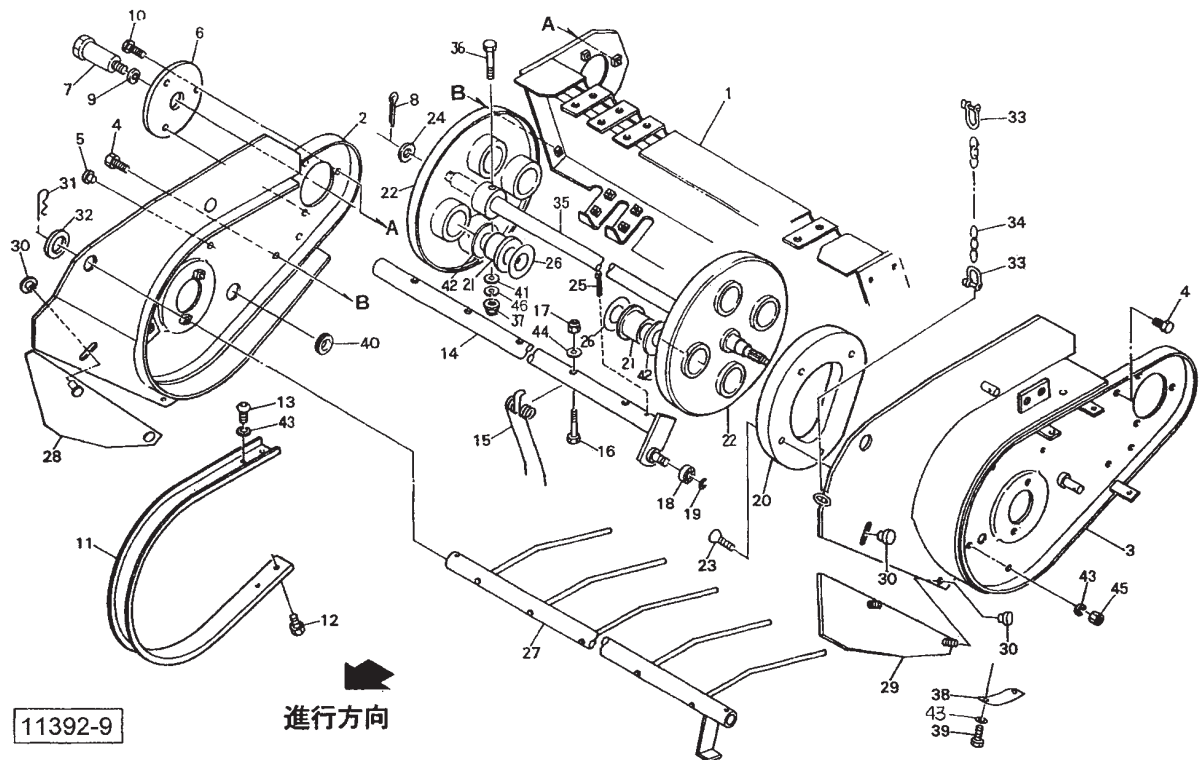
見出番号	部品番号	部品名称	個数	備考
1	122514100M	テンションアームCP ; A	1	
2	081741000M	テンションアームCP ; B	1	
3	079331400M	テンションプレート	1	
4	BSPZ08025	コガタSWツキボルト 7 M8×25	2	
5	044097200M	ワッシャ ; 8	2	
6	0008230000	P I Cカバー ; 1	1	標準・3Sタイプ
7	000825100M	リング ; S	1	
9	081267000M	テンションローラCP	4	
12	DC017	Cガタトメワ ジク 17	4	
13	1608290000	ロッドASSY	2	見15付
14	WRA10	ヒラザガネ M10	2	
15	NNF10	フランジナイロンナット M10	2	
16	PC032016	ワリピン 3. 2×16	2	
17	079334000M	ワッシャ ; 21×1. 6	2	
18	PC032032	ワリピン 3. 2×32	2	
19	085350000M	スプリング	2	
20	085351000M	カラー	2	
21	LA50144	ローラチェーン 50×144L	1	見24付
22	LA50126	ローラチェーン 50×126L	1	見24付
23	LA50042	ローラチェーン 50×42L	1	見24付
25	0998550000	P I Cカバー	1	0S・4Sタイプ
26	1625770000	テンションアームA s s y ; B	1	見2、14、16付

MRB0865T・MRB0865N 小型ロールペーラ
 ピックアップ[I]



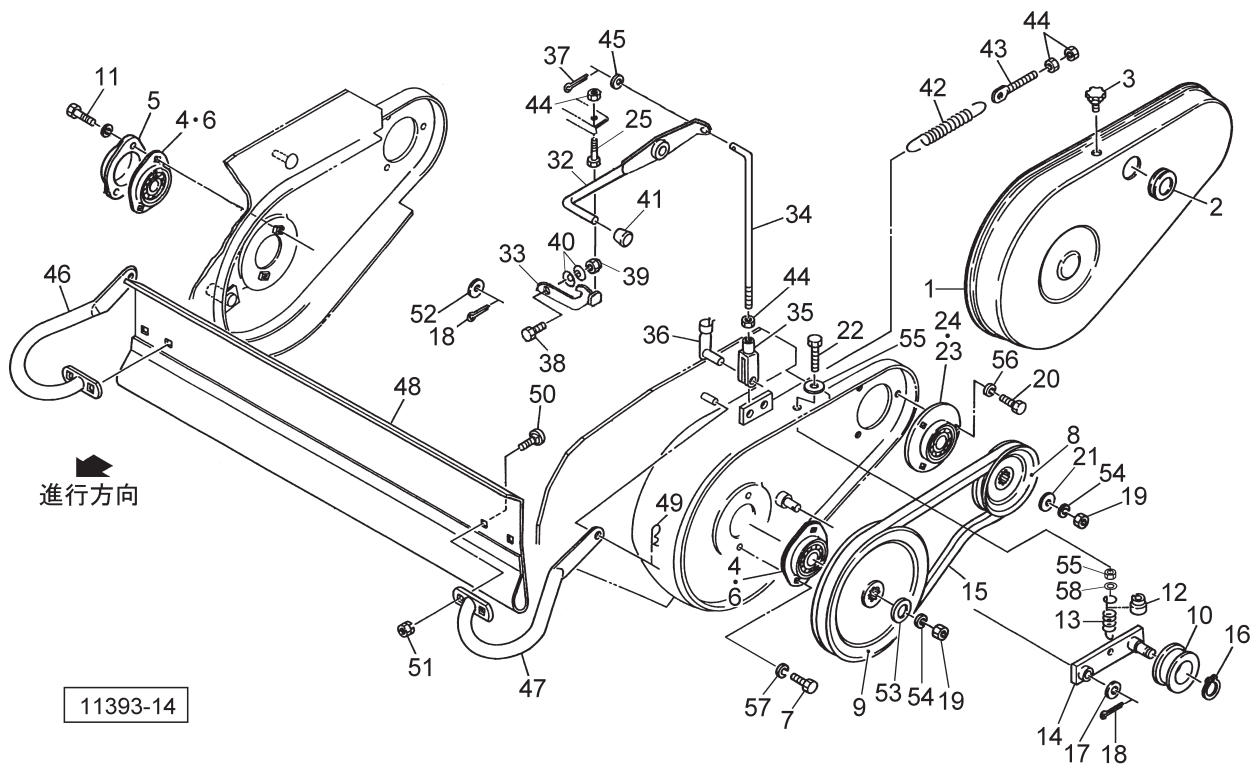
見出番号	部品番号	部品名称	個数	備考
1	0852192004	ピックアップフレームCP	1	
2	1114492004	サイドプレートCP; R	1	
3	0852215004	サイドプレートCP; L	1	
4	BSPZ08020	コガタSWツキボルト 7 M8×20	5	
5	KMS009	アナヨウキャップ 9	5	
6	079308100M	プレート	1	
7	079307300M	シャフト	1	
8	PC050036	ワリピン 5×36	1	
9	WSA14	バネザガネ 3ゴウ M14	1	
10	BSPZ08025	コガタSWツキボルト 7 M8×25	3	
11	085222100M	ロータフラッシュ	11	
12	BSPZ08020	コガタSWツキボルト 7 M8×20	22	
13	RBT08020	ボタン B 10.9 M8×20	22	
14	0852233004	タインバーCP	4	
15	0852241006	タイン	24	
16	BSZ08055	コガタボルト 7 M8×55	24	
17	NNF08	フランジナイロンナット M8	24	
18	JSBX0126LLU	ユニットヨウベアリング SBX0126LLU	4	
19	DC012	Cガタトメワ ジク 12	4	
20	0792824004	カム	1	
21	0640350000	ナイロンブッシュ	8	
22	1032960004	タインプレートCP	2	
23	BJ08020	サラキャップ B 10.9 M8×20	4	
24	057788100M	シム	2	
25	PC050056	ワリピン 5×56	8	

MRB0865T・MRB0865N 小型ロールペーラ
 ピックアップ[I]



見出番号	部品番号	部品名称	個数	備考
26	065487000M	シム ; 35×1.2	12	
27	0852270004	クロープカバーCP	1	
28	0822400004	スカートCP ; R	1	
29	0822420004	スカートCP ; L	1	
30	1181490000	ニギリ ; M8	4	
31	000088100M	ベータピン ; 19×3	2	
32	060807100M	ワッシャ	2	
33	SSC0620	シャックル 6-1/4	2	
34	CZ050027	リンクチェーン ザツヨウ 5×27.5P×27	1	
35	0852250002	シャフト	1	
36	BX10070	ボルト 10.9 M10×70	2	
37	NNF10	フランジナイロンナット M10	2	
38	094889200M	プレート	1	
39	BSZ08012	コガタボルト 7 M8×12	2	
40	0591440000	グロメット	1	
41	044098500M	ワッシャ ; 10	2	
42	1032990002	ワッシャ ; 43×3.2	8	
43	WSA08	バネザガネ 3ゴウ M8	28	
44	044097200M	ワッシャ ; 8	24	
45	NSZ08	コガタナット 8 2シュ M8	4	
46	WSA10	バネザガネ 3ゴウ M10	2	

MRB0865T・MRB0865N 小型ロールベアラ
 ピックアップ〔Ⅱ〕

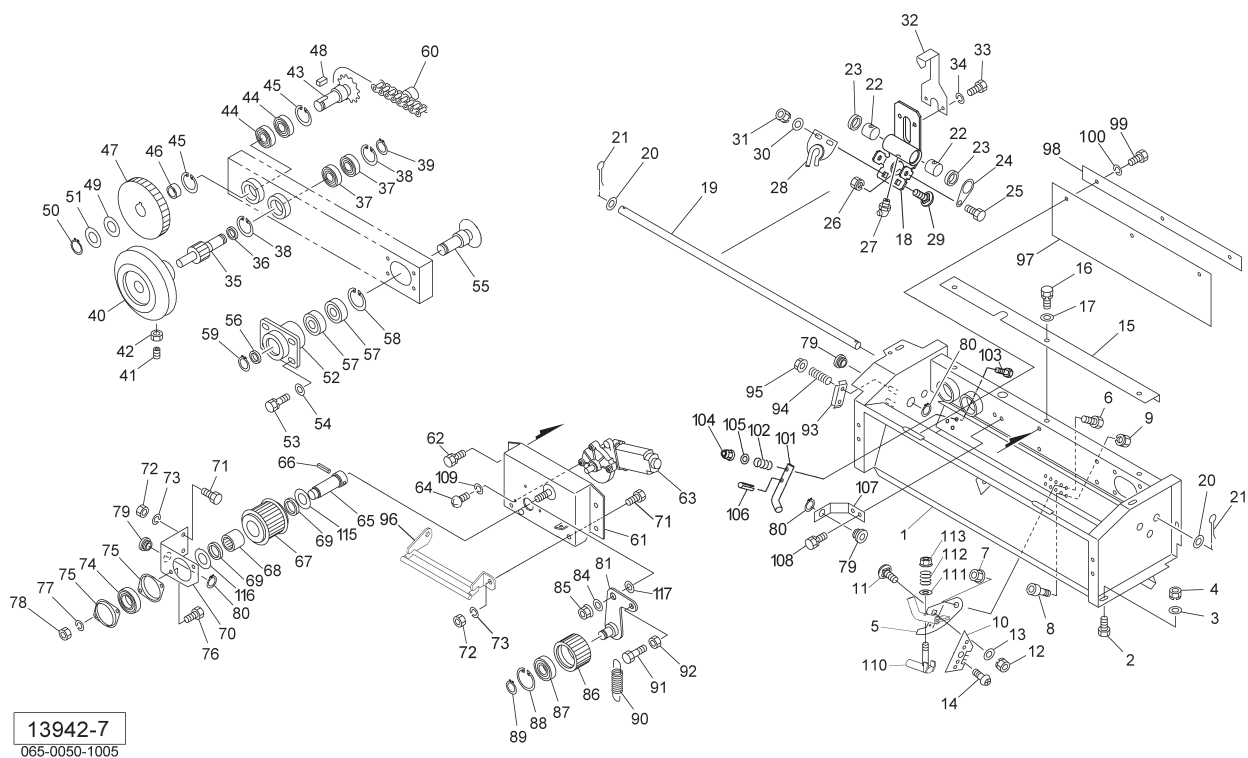


見出番号	部品番号	部品名称	個数	備考
1	0792844004	ピックアップカバー	1	
2	0591440000	グロメット	1	
3	0006900000	ニギリ ; M8×14	3	
4	JCS204LLU	ユニットヨウベアリング CS204LLU	2	
5	085226100M	フランジ	1	
6	JPFL204G	バイフランジ ヒシ PFL204	3	
7	099682000M	ボルト M8×20	2	
8	079299100M	Vプーリ ; 4.5"	1	
9	079300100M	Vプーリ ; 8"	1	
10	000034100M	鉄板製テンションプーリ	1	
11	BSPZ08025	コガタSWツキボルト 7 M8×25	2	
12	079301100M	ホルダ	1	
13	079302000M	スプリング ; H	1	
14	079297300M	テンションCP	1	
15	VLB040	Vベルト LB-40 オレンジ	1	
16	DC012	Cガタトメワ ジク 12	1	
17	061847000M	ワッシャ 17×1.6	1	
18	PC032032	ワリピン 3.2×32	2	
19	NZ12	ナット 8.2シュ M12	2	
20	BSZ10020	コガタボルト 7 M10×20	3	
21	040608401M	ワッシャ ; 13×4.5	1	
22	BXI08070	ボルト 10.9 ゼン M8×70	1	
23	JCS206LLU	ユニットヨウベアリング CS206LLU	1	
24	JPF206G	バイフランジ マル PF206	2	
25	BSZ10040	コガタボルト 7 M10×40	1	

MRB0865T・MRB0865N 小型ロールペーラ
 ピックアップ〔Ⅱ〕

見出番号	部品番号	部品名称	個数	備考
32	141379100M	レバーCP	1	
33	087493000M	ロックプレート	1	
34	122518000M	ロッド	1	
35	079422000M	フォークエンド；10×40	1	
36	079423000M	ピン；10×40	1	
37	PC032016	ワリピン 3. 2×16	1	
38	BSZ10030	コガタボルト 7 M10×30	1	
39	NNF10	フランジナイロンナット M10	1	
40	WCL10	サラバネ ケイ M10	2	
41	0007220000	ニギリ；12	1	
42	063275000M	スプリング；H	2	
43	063276000M	ボルト；M10	2	
44	NSZ10	コガタナット 8 2シュ M10	6	
45	WRA10	ヒラザガネ M10	1	
46	0793033004	ステーCP；R	1	
47	0793053004	ステーCP；L	1	
48	0793065004	エプロン	1	
49	000085200M	ベータピン；8×1. 6	2	
50	055032000M	カクネボルト 8. 8 M8×15	4	
51	NSP08	コガタスプリングナット 4 M8	4	
52	079334000M	ワッシャ；21×1. 6	1	
53	085137000M	ワッシャ；13×3. 2	1	
54	WSA12	バネザガネ 3ゴウ M12	2	
55	WRA08	ヒラザガネ M8	2	
56	WSA10	バネザガネ 3ゴウ M10	3	
57	WSA08	バネザガネ 3ゴウ M8	2	
58	NSZ08	コガタナット 8 2シュ M8	1	
59	1625780000	ロッドA s s y	1	見34、37、45付

MRB0865T 小型ロールペーラ トワインディング

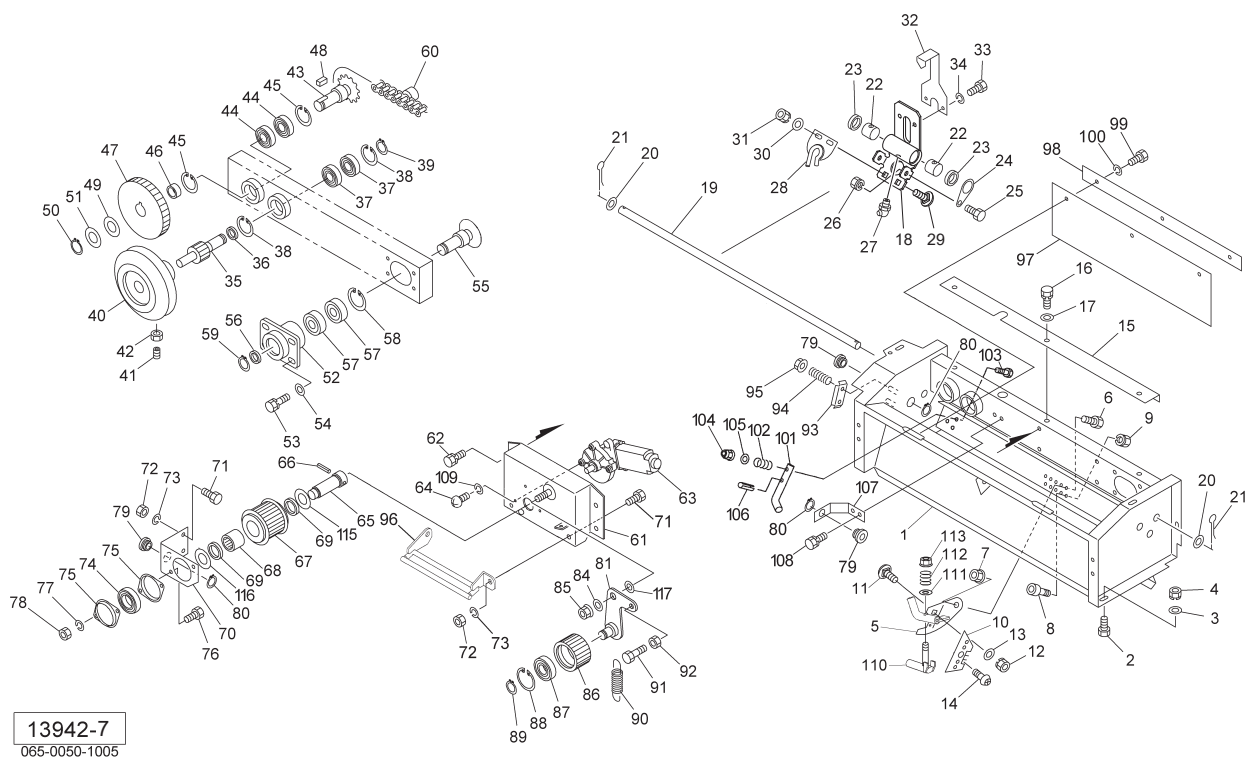


見出番号	部品番号	部品名称	個数	備考
1	1442932004	バイディングフレームCP	1	
2	BSZ08020	コガタボルト 7 M8×20	4	
3	044097200M	ワッシャ; 8	4	
4	NSP08	コガタスプリングナット 4 M8	4	
5	148341000M	ナイフプレートCP; 08	1	
6	BSZ08020	コガタボルト 7 M8×20	1	
7	NNF08	フランジナイロンナット M8	1	
8	BH08016	キャップB 10.9 M8×16	1	
9	NSP08	コガタスプリングナット 4 M8	1	
10	1020460000	ナイフ	1	
11	055032000M	カクネボルト 8.8 M8×15	1	
12	NSP08	コガタスプリングナット 4 M8	1	
13	WRA08	ヒラザガネ M8	1	
14	TPA03006	ナベタッピンネジ A 3×6	1	
15	140642000M	アングル	1	
16	BSPZ08020	コガタSWツキボルト 7 M8×20	3	
17	044097200M	ワッシャ; 8	3	
18	1600960004	カーソルCP	1	
19	1406470000	シャフト	1	
20	WRA16	ヒラザガネ M16	2	
21	PC040025	ワリピン 4×25	2	
22	1441030000	ブッシュ; 16×15	2	
23	1311500000	ダストシール	2	
24	140648000M	プレート	2	
25	BZ06016	ボルト 8.8 M6×16	2	

MRB0865T 小型ローラベアラ
トワインディング

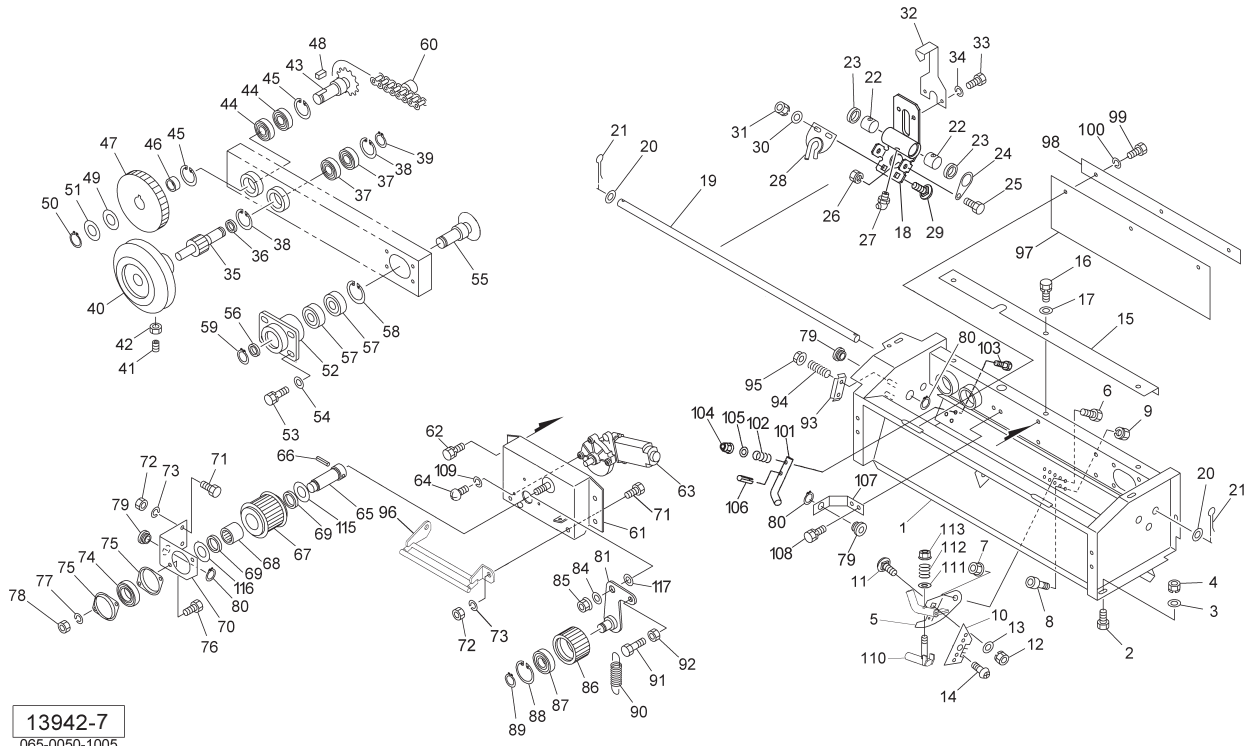
見出番号	部品番号	部品名称	個数	備考
26	NP06	スプリングナット M6	2	
27	ONC6	グリースニップル C M6	1	
28	134367300M	トワインガイドCP	1	
29	055474000M	カクネボルト; M8×20	2	
30	044097200M	ワッシャ; 8	2	
31	NSP08	コガタスプリングナット 4 M8	2	
32	140649000M	マーカ	1	
33	BZ06010	ボルト 8. 8 M6×10	2	
34	WS06	バネザガネ 2ゴウ M6	2	
35	1302860002	ギヤ; 8T	1	
36	140650000M	カラー; 17. 5×4	1	
37	J6003LLU	ボールベアリング 6003LLU	2	
38	DHC035	Cガタトメワ アナ 35	2	
39	DC017	Cガタトメワ ジク 17	1	
40	1019510000	トワインプーリ	1	
41	TRK08020	6トメネジ 10. 9 クボミ M8×20	1	
42	NSZ08	コガタナット 8 2シュ M8	1	
43	1302870004	スプロケットCP; L	1	
44	J6003LLU	ボールベアリング 6003LLU	2	
45	DHC035	Cガタトメワ アナ 35	2	
46	140651000M	カラー; 17. 5×10	1	
47	140652000M	ギヤ; 34T	1	
48	KFD05050100	ヘイコウキー リョウヒラ 5×5×10	1	
49	094946000M	ワッシャ; 17. 5×2. 3	1	
50	DC017	Cガタトメワ ジク 17	1	
51	090360100M	シム; 18. 5×0. 1	3	
52	1406531004	ジクウケCP	1	
53	BSPZ08020	コガタSWツキボルト 7 M8×20	4	
54	044097200M	ワッシャ; 8	4	
55	1341740004	シャフト	1	
56	140650000M	カラー; 17. 5×4	1	
57	J6003LLU	ボールベアリング 6003LLU	2	
58	DHC035	Cガタトメワ アナ 35	1	
59	DC017	Cガタトメワ ジク 17	1	
60	1441140000	サイドローラ付チェーン; 40×100L	1	
61	1434204004	トワインフレームCP	1	
62	BSPZ08016	コガタSWツキボルト 7 M8×16	4	
63	1430330000	パワーウインドモータ	1	
64	CP05020	+ナベコネジ M5×20	3	
65	1442960002	シャフト	1	
66	PS040025	スプリングピン 4×25	1	
67	140658000M	ローラCP; クドウ	1	
68	JHFL2026	ワンウェイクラッチ HF L 2026	1	
69	G20263	オイルシール G20×26×3	2	
70	140704200M	ブラケット	1	
71	BSZ08020	コガタボルト 7 M8×20	3	
72	NSZ08	コガタナット 8 2シュ M8	3	
73	WSA08	バネザガネ 3ゴウ M8	3	
74	JCS203LLU	ユニットヨウベアリング CS203LLU	1	
75	JPFL203G	パイフランジ ヒシ PFL203	2	

MRB0865T 小型ロールペーラ トワインディング



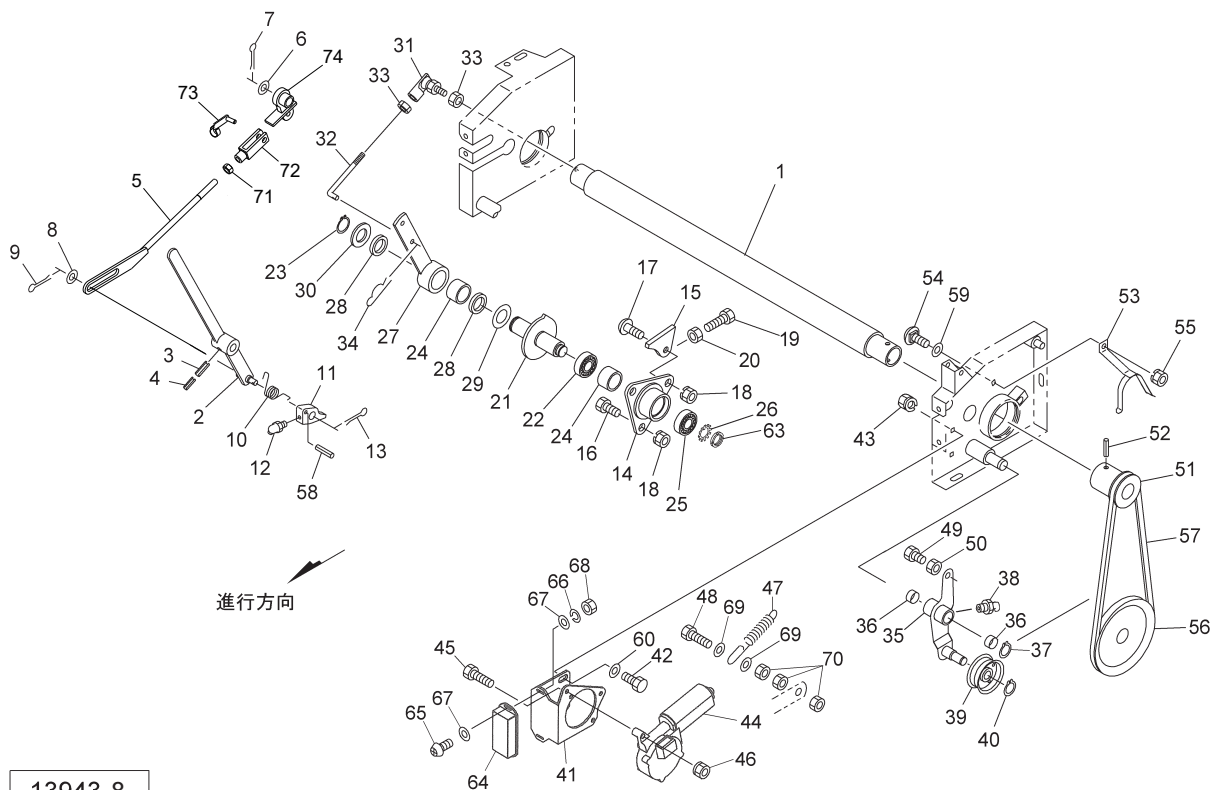
見出番号	部品番号	部品名称	個数	備考
76	BZ06016	ボルト 8. 8 M6×16	2	
77	WS06	バネザガネ 2ゴウ M6	2	
78	NZ06	ナット 8 2シュ M6	2	
79	7018020000	ガイド	4	
80	DC020	Cガタトメワ ジク 20	4	
81	140701100M	アームCP	1	
84	WRA12	ヒラザガネ M12	1	
85	NNF12	フランジナイロンナット M12	1	
86	140660100M	ローラ	1	
87	J6203LLU	ボールベアリング 6203LLU	1	
88	DHC040	Cガタトメワ アナ 40	1	
89	DC017	Cガタトメワ ジク 17	1	
90	082675000M	スプリング	1	
91	BZ06016	ボルト 8. 8 M6×16	1	
92	NZ06	ナット 8 2シュ M6	1	
93	079495000M	テンションプレート	1	
94	013290101M	クラッチ用スプリング	2	
95	NNF06	フランジナイロンナット M6	2	
96	142578000M	ガイドフレームCP	1	
97	1425830000	プレート	1	
98	077392100M	バー	1	
99	BZ06016	ボルト 8. 8 M6×16	3	
100	WS06	バネザガネ 2ゴウ M6	3	
101	105788000M	トワインガイド	2	

MRB0865T 小型ロールペーラ トワインディング



見出番号	部品番号	部品名称	個数	備考
102	070398000M	スプリング ; A	2	
103	BZ06035	ボルト 8. 8 M6 × 3 5	2	
104	NNF06	フランジナイロンナット M6	2	
105	WRA06	ヒラザガネ M6	2	
106	PS060020	スプリングピン 6 × 2 0	2	
107	148363000M	アングル	1	
108	BSPZ08016	コガタSWツキボルト 7 M8 × 1 6	2	
109	WS05	バネザガネ 2ゴウ M5	3	
110	147154000M	バーCP	1	
111	091298000M	ワッシャ ; 6	1	
112	077377100M	スプリング	1	
113	NNF06	フランジナイロンナット M6	1	
115	WRA20	ヒラザガネ M20	1	
116	046001100M	ワッシャ ; 20	1	
117	0858040000	シム	-	

MRB0865N 小型ロールベアラ ネットバインディング〔I〕



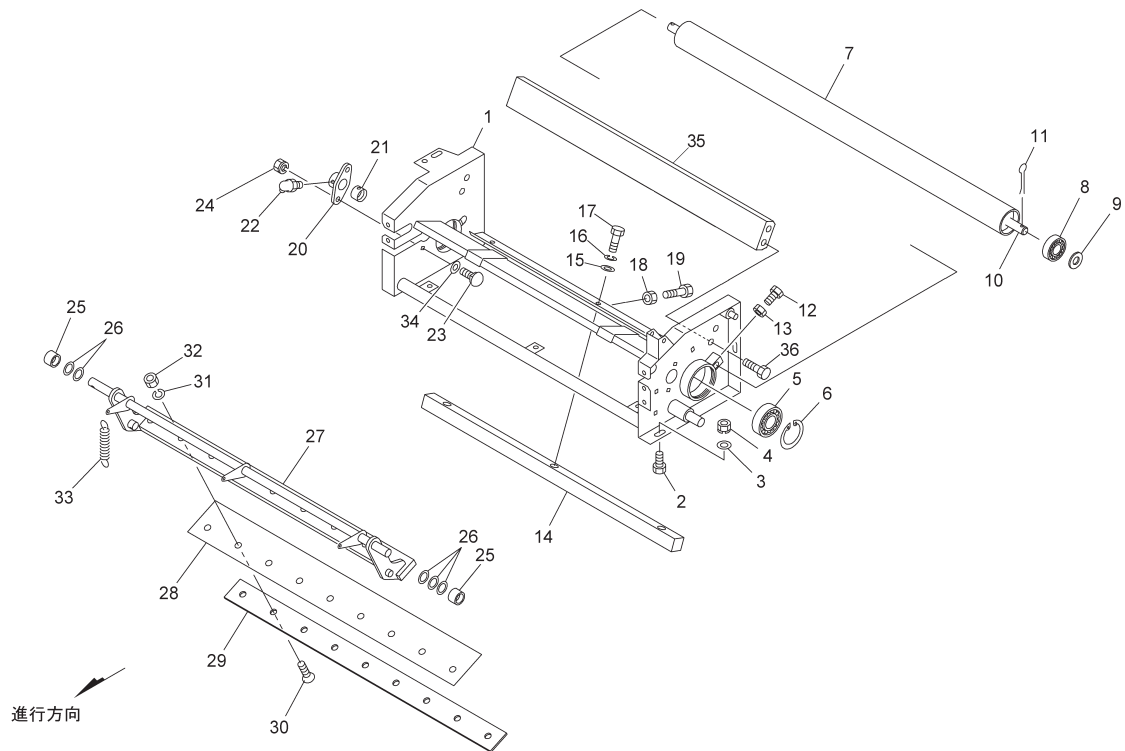
13943-8
065-0050-1006

見出番号	部品番号	部品名称	個数	備考
1	1407990000	ゴムローラCP	1	
2	140805200M	レバーCP	1	
3	PS060030W	スプリングピン ダブルヨウ 6×30	1	
4	PS035030W	スプリングピン ダブルヨウ 3.5×30	1	
5	160631000M	ロッドCP	1	
6	079334000M	ワッシャ; 21×1.6	1	
7	PC032032	ワリピン 3.2×32	1	
8	061847000M	ワッシャ 17×1.6	1	
9	PC040025	ワリピン 4×25	1	
10	1349400000	スプリング	1	
11	143986100M	ラッチ	1	
12	ONB6	グリースニップル B M6	1	
13	PC040025	ワリピン 4×25	1	
14	1226680004	ハウジング	1	
15	122685100M	ストッパ	1	
16	BSZ08025	コガタボルト 7 M8×25	2	
17	RBT08025	ボタンB 10.9 M8×25	1	
18	NSP08	コガタスプリングナット 4 M8	3	
19	BSZ08030	コガタボルト 7 M8×30	1	
20	NSZ08	コガタナット 8 2シュ M8	1	
21	1395101003	シャフトCP	1	
22	J6905LLU	ボールベアリング 6905LLU	1	
23	DC025	Cガタトメワ ジク 25	1	
24	JHF2520	ワンウェイクラッチ HF2520	2	
25	J6904LLU	ボールベアリング 6904LLU	1	

MRB0865N 小型ロールペーラ
ネットバイディング〔I〕

見出番号	部品番号	部品名称	個数	備考
26	AW04	ベアリングワッシャ AW04	1	
27	140812100M	クランクアームCP	1	
28	G25324	オイルシール G25×32×4	2	
29	044214301M	ワッシャ25.5×1.0	1	
30	060807100M	ワッシャ	1	
31	BL8D	リンクボール BLガタメス M8	1	
32	122684000M	ロッド	1	
33	NSZ08	コガタナット 8 2シュ M8	2	
34	000085200M	ベータピン; 8×1.6	1	
35	153538300M	テンションアームCP	1	
36	KBB-1810A	カーボンドライベアリング A 18×20×10	2	
37	DC018	Cガタトメワ ジク 18	1	
38	ONC6	グリースニップル C M6	1	
39	000034100M	鉄板製テンションプーリ	1	
40	DC012	Cガタトメワ ジク 12	1	
41	153537000M	モータベース; ネット	1	
42	BSZ08016	コガタボルト 7 M8×16	2	
43	NSP08	コガタスプリングナット 4 M8	2	
44	1528890000	デンドウモータ	1	
45	BZ06035	ボルト 8.8 M6×35	3	
46	NP06	スプリングナット M6	3	
47	132670000M	スプリング; H2.3×11×95	1	
48	BZ06030	ボルト 8.8 M6×30	1	
49	BSZ08020	コガタボルト 7 M8×20	1	
50	NSZ08	コガタナット 8 2シュ M8	1	
51	143958100M	プーリ; A-62	1	
52	PS080050	スプリングピン 8×50	1	
53	802851000M	ブラケットCP	1	
54	055032000M	カクネボルト 8.8 M8×15	1	
55	NSP08	コガタスプリングナット 4 M8	1	
56	122656100M	プーリCP; A-6”	1	
57	VLA028	Vベルト LA-28 オレンジ	1	
58	PS040025	スプリングピン 4×25	1	
59	141929000M	ワッシャ	1	
60	WRA08	ヒラザガネ M8	2	
63	AN04	ベアリングナット AN04	1	
64	1514461000	モータコントロールユニットCP	1	
65	CP04016	+ナベコネジ M4×16	2	
66	WS04	バネザガネ 2ゴウ M4	2	
67	WRA04	ヒラザガネ M4	4	
68	NA04	ナット 4 2シュ M4	2	
69	801552000M	ワッシャ; 6.1×1.6	2	
70	NZ06	ナット 8 2シュ M6	3	
71	NZ12	ナット 8 2シュ M12	1	
72	093754000M	フォークエンド; 12×48	1	
73	093755000M	ピン; 12×48 メッキ	1	
74	160634000M	ブラケットCP	1	

MRB0865N 小型ロールペーラ
ネットバイディング[Ⅱ]

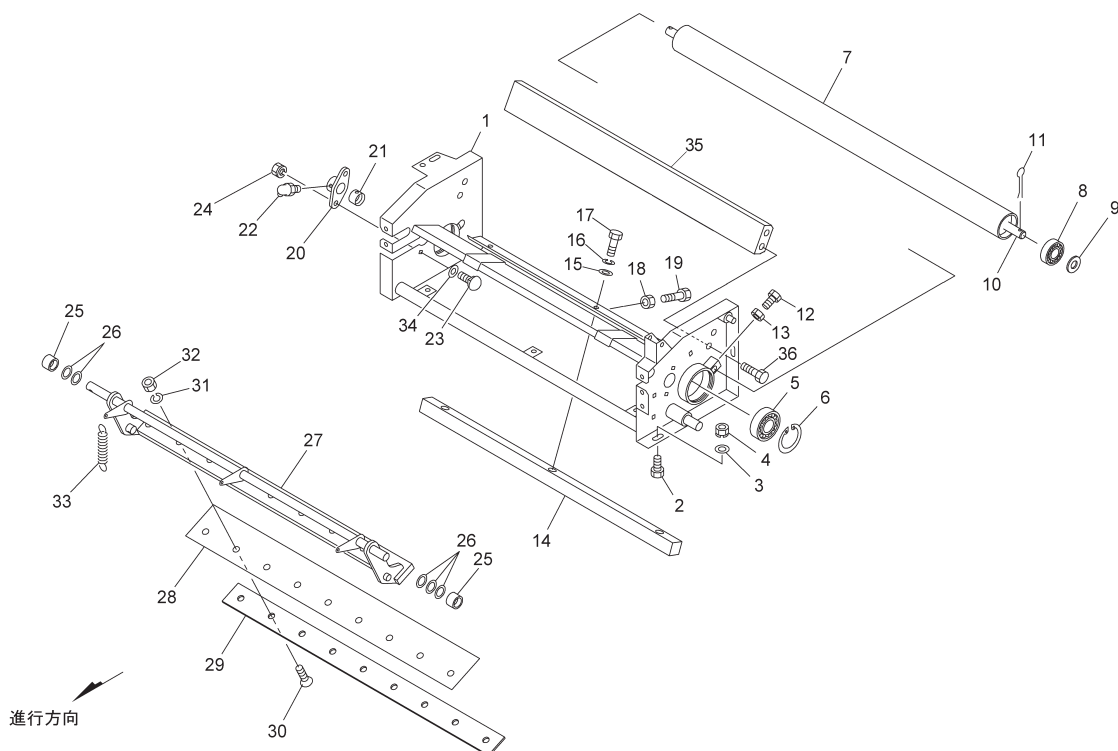


13944-2
065-0050-1007

見出番号	部品番号	部品名称	個数	備考
1	1439512004	ネットフレームCP	1	
2	BSZ08020	コガタボルト 7 M8×20	4	
3	044097200M	ワッシャ; 8	4	
4	NSP08	コガタスプリングナット 4 M8	4	
5	J6008LLU	ボールベアリング 6008LLU	2	
6	DHC068	Cガタトメワ アナ 68	2	
7	122633000M	ローラ	1	
8	J6301LLU	ボールベアリング 6301LLU	2	
9	WRA12	ヒラザガネ M12	2	
10	1226340002	シャフト	1	
11	PC032016	ワリピン 3.2×16	2	
12	BSZ10020	コガタボルト 7 M10×20	2	
13	NSZ10	コガタナット 8 2シュ M10	2	
14	1408000004	シヤバー	1	
15	075290100M	ワッシャ; 10	3	
16	WSA10	バネザガネ 3ゴウ M10	3	
17	BSZ10030	コガタボルト 7 M10×30	3	
18	NSZ10	コガタナット 8 2シュ M10	5	
19	BSZ10025	コガタボルト 7 M10×25	5	
20	1326550004	ハウジング	2	
21	0934880000	ブッシュ; 16×25	2	
22	ONC6	グリースニップル C M6	2	
23	055474000M	カクネボルト 8.8 M8×20	4	
24	NSP08	コガタスプリングナット 4 M8	4	
25	114021000M	カラー; 16.5×22×1.0	2	

MRB0865N 小型ロールペーラ

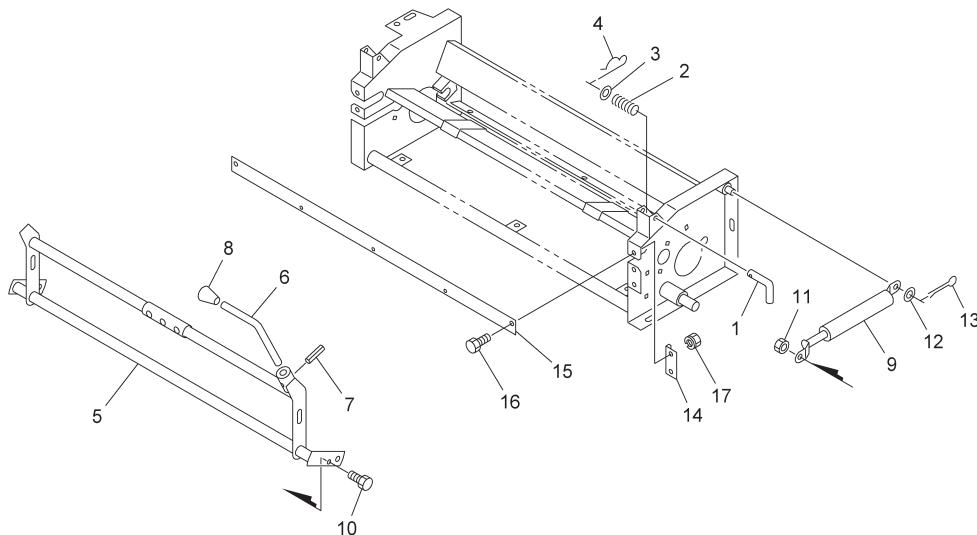
ネットバインディング[Ⅱ]



13944-2
065-0050-1007

見出番号	部品番号	部品名称	個数	備考
26	0883040000	シム ; 16.5 × 22 × 1.0	5	
27	1408012004	ナイフアームCP	1	
28	1226390004	ナイフ	1	
29	122640000M	ナイフプレート	1	
30	BJ08030	サラキャップB 10.9 M8 × 30	9	
31	WSA08	バネザガネ 3ゴウ M8	9	
32	NSZ08	コガタナット 8 2シュ M8	9	
33	122645000M	スプリング ; H2.9 × 20 × 95.5	3	
34	141929000M	ワッシャ	4	
35	1439470004	ネットガイドCP	1	
36	BSPZ08016	コガタSWツキボルト 7 M8 × 16	4	

MRB0865T・MRB0865N 小型ロールペーラ
ネットブレーキ

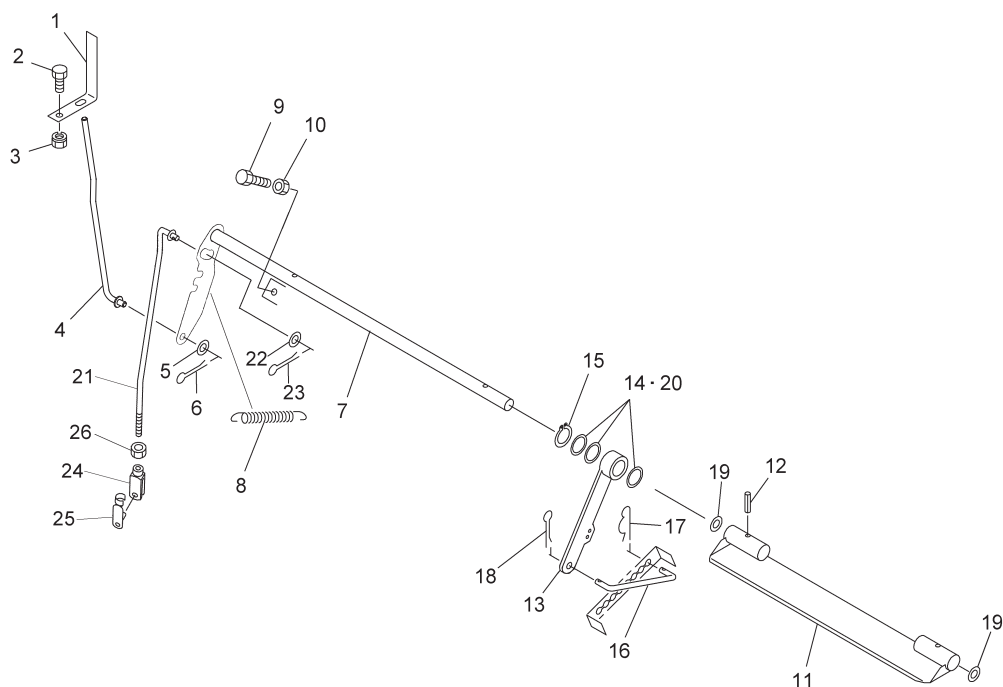


13949

065-0050-1012

見出番号	部品番号	部品名称	個数	備考
1	122891000M	ピン	1	
2	067118000M	スプリング ; A	1	
3	WRA10	ヒラザガネ M10	1	
4	000085200M	ベータピン ; 8 × 1.6	1	
5	140820000M	ブレーキアーム C P	1	
6	124024000M	レバー	1	
7	PS050020	スプリングピン 5 × 20	1	
8	0007220000	ニギリ ; 12	1	
9	1292520000	ガススプリング ; 20 kg f	2	
10	BSZ10016	コガタボルト 7 M10 × 16	2	
11	NSZ10	コガタナット 8 2シュ M10	2	
12	WRA10	ヒラザガネ M10	2	
13	PC032016	ワリピン 3.2 × 16	2	
14	140822000M	アングル	2	
15	140823000M	プレート	1	
16	BSZ08020	コガタボルト 7 M8 × 20	4	
17	NSP08	コガタスプリングナット 4 M8	4	

MRB0865T・MRB0865N 小型ロールペーラ インディケータ

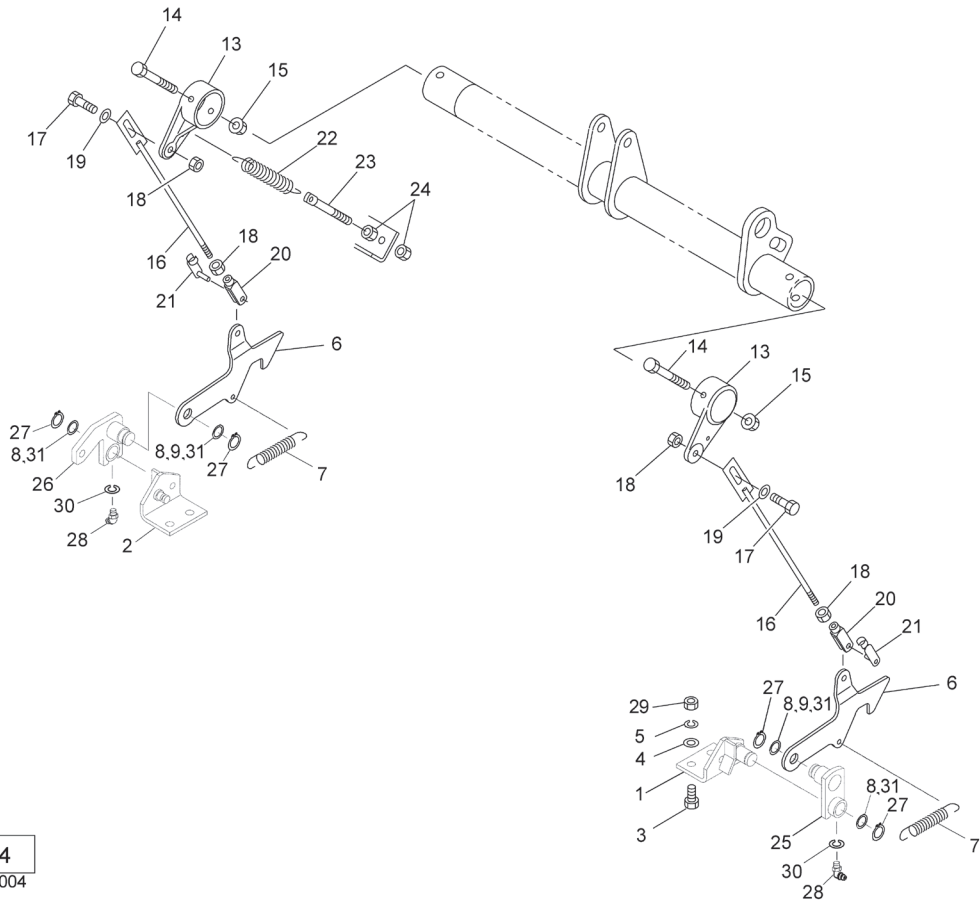


13945-5

065-0050-1008

見出番号	部品番号	部品名称	個数	備考
1	140456000M	アングル	1	
2	BSZ08020	コガタボルト 7 M8×20	1	
3	NSP08	コガタスプリングナット 4 M8	1	
4	160637000M	ロッドCP	1	
5	WRA08	ヒラザガネ M8	1	
6	PC032016	ワリピン 3.2×16	1	
7	148338000M	シャフトCP	1	
8	802869000M	スプリング; H2.6×16×146	1	
9	BSZ08025	コガタボルト 7 M8×25	1	
10	NSZ08	コガタナット 8 2シュ M8	1	
11	1404610004	プレートCP	1	
12	PS050022	スプリングピン 5×22	2	
13	140464100M	アームCP	1	
14	096757000M	シム; 25.5×0.6	-	
15	DC025	Cガタトメワジク 25	1	
16	140468000M	ロッド	1	
17	000085200M	ベータピン; 8×1.6	1	
18	PC032016	ワリピン 3.2×16	1	
19	130191000M	ワッシャ; 16.5×1.0	2	
20	0951061000	シム; 25.5×0.2	-	
21	148340000M	ロッドCP	1	
22	WRA10	ヒラザガネ M10	1	
23	PC032020	ワリピン 3.2×20	1	
24	079422000M	フォークエンド; 10×40	1	
25	079423000M	ピン; 10×40	1	
26	NSZ10	コガタナット 8 2シュ M10	1	

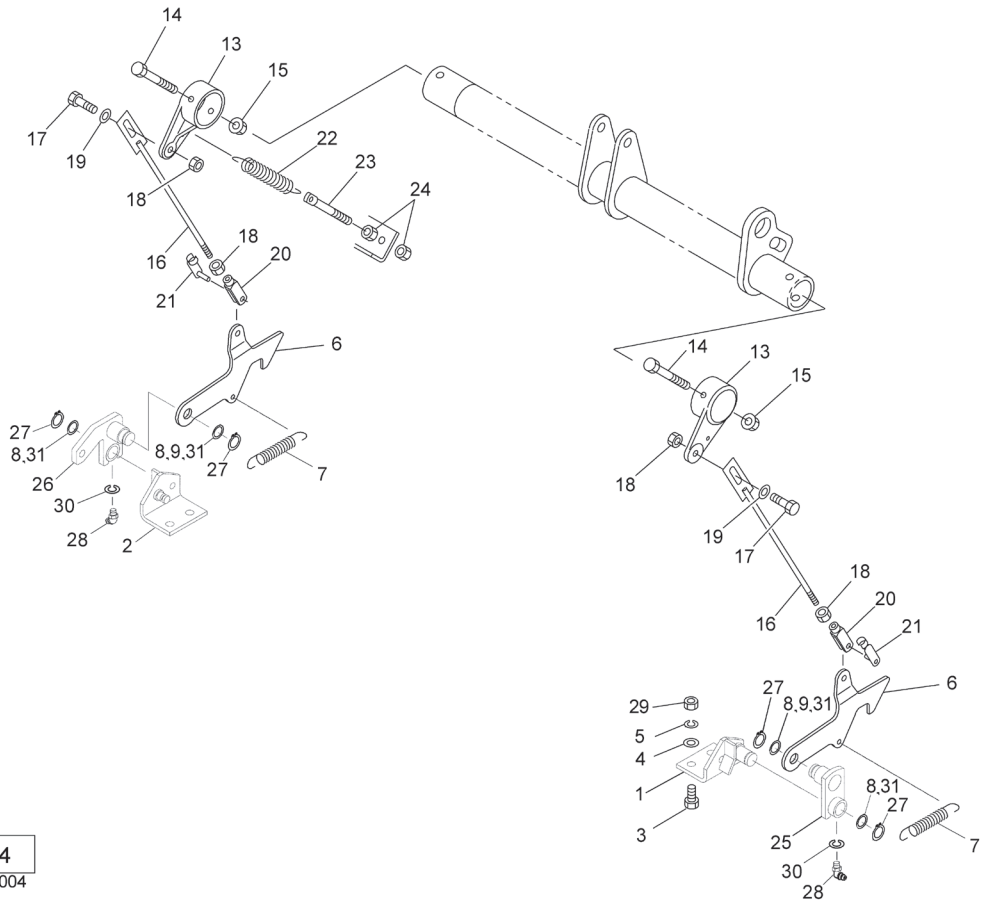
MRB0865T・MRB0865N 小型ロールペーラ ロックング



13990-4
065-0050-1004

見出番号	部品番号	部品名称	個数	備考
1	148326200M	ブラケットCP ; L	1	
2	148321100M	ブラケットCP ; R	1	
3	BSZ10035	コガタボルト 7 M10×35	4	
4	044098500M	ワッシャ ; 10	4	
5	WSA10	バネザガネ 3ゴウ M10	4	
6	1483201004	フック	2	
7	148319000M	スプリング ; H4.0×16×107	2	
8	057788100M	シム	-	
9	0873081000	シム ; 20.5×0.27	-	
13	0793652004	ブラケット	2	
14	BSZ08075	コガタボルト 7 M8×75	2	
15	NNF08	フランジナイロンナット M8	2	
16	140589100M	リリースロッド CP	2	
17	BSZ08025	コガタボルト 7 M8×25	2	
18	NSZ08	コガタナット 8 2シュ M8	4	
19	WRA08	ヒラザガネ M8	2	
20	079424000M	フォークエンド ; 8×32	2	
21	079425000M	ピン ; 8×32	2	
22	079375100M	スプリング ; H	1	
23	063276000M	ボルト ; M10	1	
24	NSZ10	コガタナット 8 2シュ M10	2	
25	148336000M	アームCP ; L	1	
26	148332000M	アームCP ; R	1	
27	DC020	Cガタトメワ ジク 20	4	

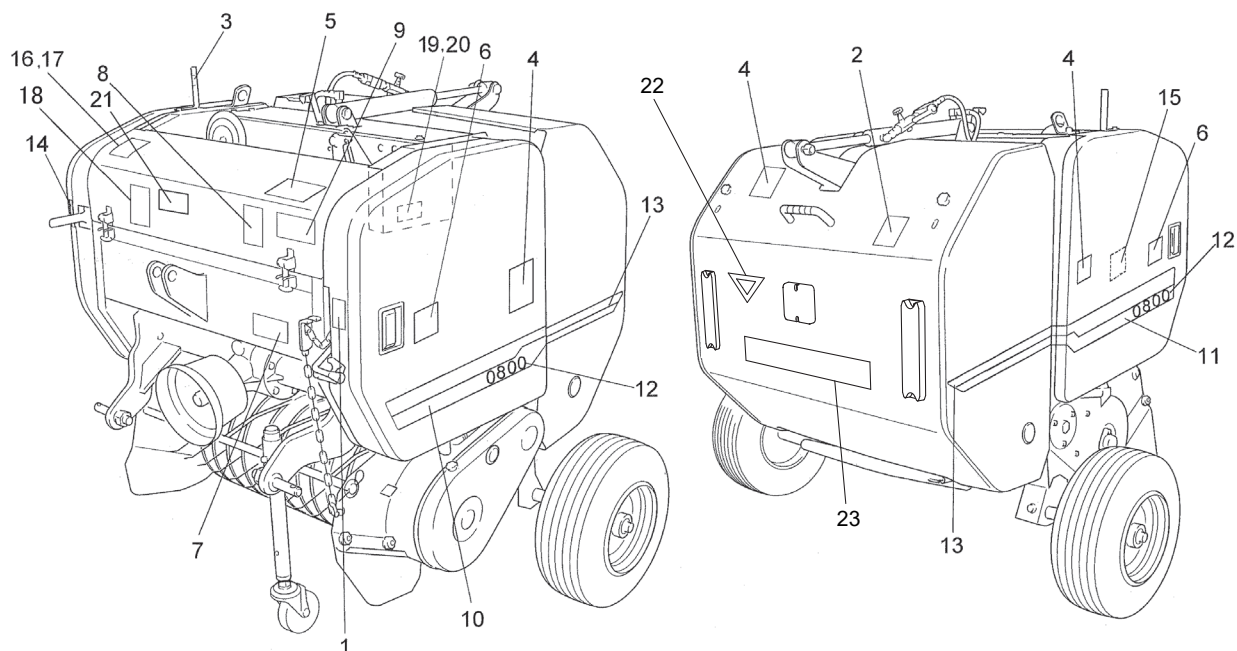
MRB0865T・MRB0865N 小型ロールペーラ ロックング



13990-4
065-0050-1004

見出番号	部品番号	部品名称	個数	備考
28	ONB6	グリースニップル B M6	2	
29	NSZ10	コガタナット 8 2シュ M10	4	
30	WS06	バネザガネ 2ゴウ M6	2	
31	EG199280190	シム ; 0.2	4	

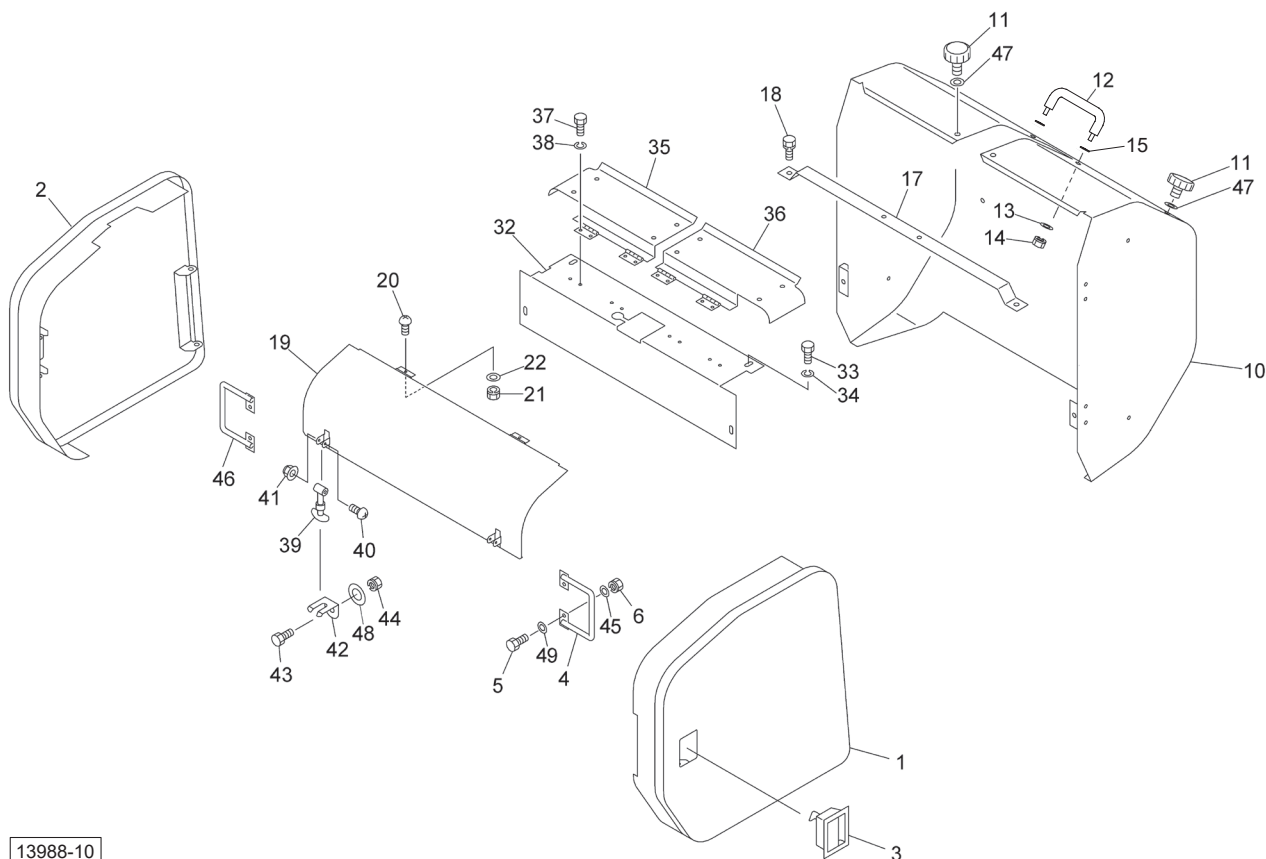
MRB0865T・MRB0865N 小型ロールペーラ ラベル



13991-10

見出番号	部品番号	部品名称	個数	備考
1	0818811000	ハリマーク ; C	1	
2	1064890000	ラベル ; ケイコク 7 5	1	
3	0792650000	マーク ; インディケータ	1	
4	1511310000	ラベル ; ケイコク 2 1 8	2	
5	1064190000	ラベル ; ケイコク 3 8	1	
6	1064980000	ラベル ; ケイコク 8 4	2	
7	1513940000	Dガタネームプレート ; URB 0 8 5 5	1	
8	1064790000	ラベル ; ケイコク 6 5	1	
9	1003541000	ラベル ; カイテンスウ	1	
10	1418430000	ラベル ; ストライプL (STAR)	1	
11	1418440000	ラベル ; ストライプR (STAR)	1	
12	1419300000	ラベル ; 0 8 0 0	2	
13	1418450000	ラベル ; ストライプ	1	
14	1419320000	ラベル ; ゲートカイヘイ	1	
15	1410440000	ラベル ; チョウセイ 1	1	
16	1484260000	ラベル ; トワイン	1	MRB0865T
17	1410930000	ラベル ; ネット	1	MRB0865N
18	1511280000	ラベル ; ケイコク 2 1 5	1	MRB0865T
19	1513950000	Uガタネームプレート ; UTB 0 8 0 0	1	
20	1513960000	Uガタネームプレート ; UNB 0 8 0 0	1	
21	1065840000	ラベル ; ケイコク 1 7 0	1	
22	1600840000	ラベル ; セイゲンヒョウシキ	1	
23	1600740000	ラベル ; セイゲンソクド	1	

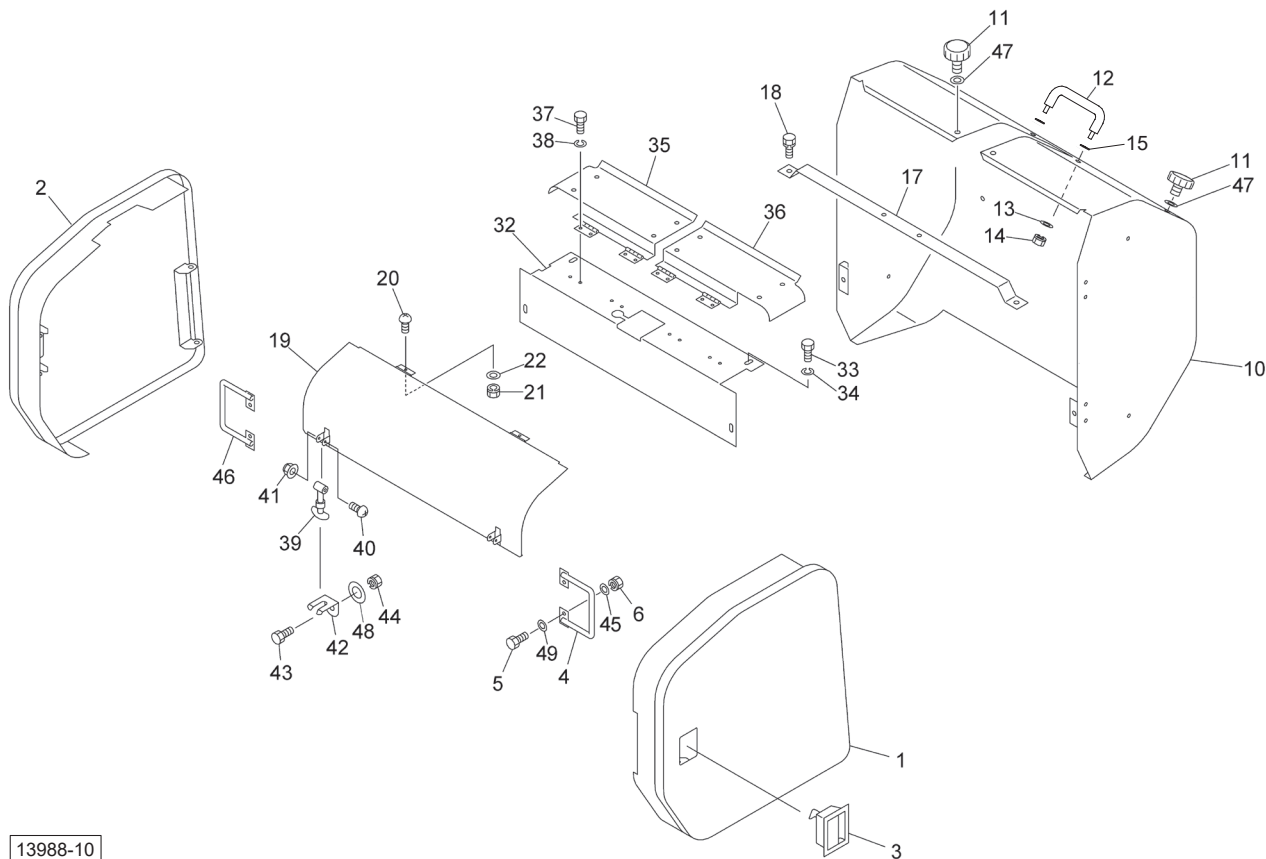
MRB0865T・MRB0865N 小型ロールペーラ カバー



13988-10

見出番号	部品番号	部品名称	個数	備考
1	1413490003	フロントカバーCP ; L	1	
2	1497220003	フロントカバーCP ; R	1	
3	1471270000	カバーラッチ	2	
4	141357100M	ブラケットCP	1	
5	BSZ08025	コガタボルト 7 M8×2.5	4	
6	NSP08	コガタスプリングナット 4 M8	4	
10	1605960003	ゲートカバーCP	1	
11	1181490000	ニギリ ; M8	4	
12	EG398182340	グリップ Assy	1	見15付
13	WRA08	ヒラザガネ M8	2	
14	NSP08	コガタスプリングナット 4 M8	2	
15	EG026109103	ワッシャ	2	
17	1415680004	ブラケットCP	1	
18	BSPZ08025	コガタSWツキボルト 7 M8×2.5	2	
19	1413590003	カバーCP	1	
20	CP06016	+ナベコネジ M6×1.6	2	
21	NP06	スプリングナット M6	2	
22	WRA06	ヒラザガネ M6	2	
32	1404692003	トップカバーCP	1	
33	BSPZ08016	コガタSWツキボルト 7 M8×1.6	4	
34	WRA08	ヒラザガネ M8	4	
35	1404703003	ヒンジカバーCP ; R	1	

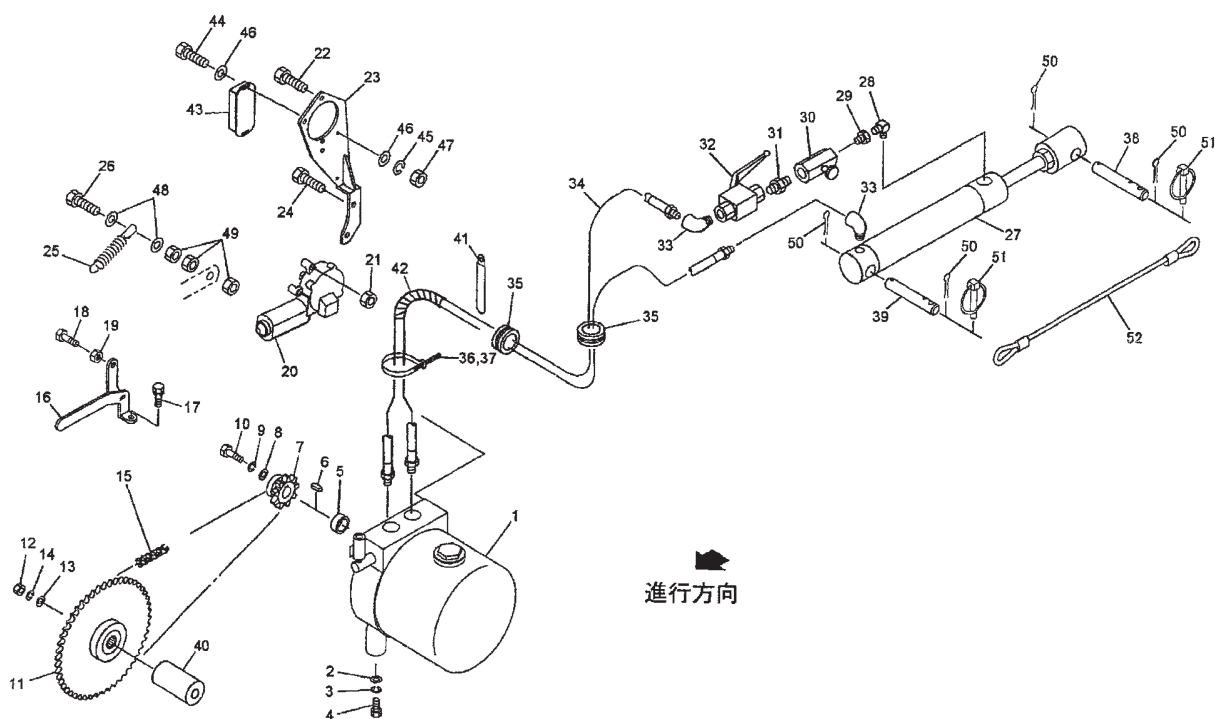
MRB0865T・MRB0865N 小型ロールペーラ
カバー



13988-10

見出番号	部品番号	部品名称	個数	備考
36	1404723003	ヒンジカバー C P ; L	1	
37	BZ06016	ボルト 8. 8 M6 × 1 6	8	
38	WS06	バネザガネ 2 ゴウ M6	8	
39	0665562000	ボンネットキャッチ	2	
40	CP06035	+ ナベコネジ M6 × 3 5	2	
41	NNF06	フランジナイロンナット M6	2	
42	043000400M	カバーロック (1)	2	
43	BSZ08020	コガタボルト 7 M8 × 2 0	2	
44	NSP08	コガタスプリングナット 4 M8	2	
45	044097200M	ワッシャ ; 8	4	
46	149721000M	ブラケット C P ; R	1	
47	WCR1H08	サラバネザガネ 1 シュジュウ M8	4	
48	044097200M	ワッシャ ; 8	2	
49	WRA08	ヒラザガネ M8	4	

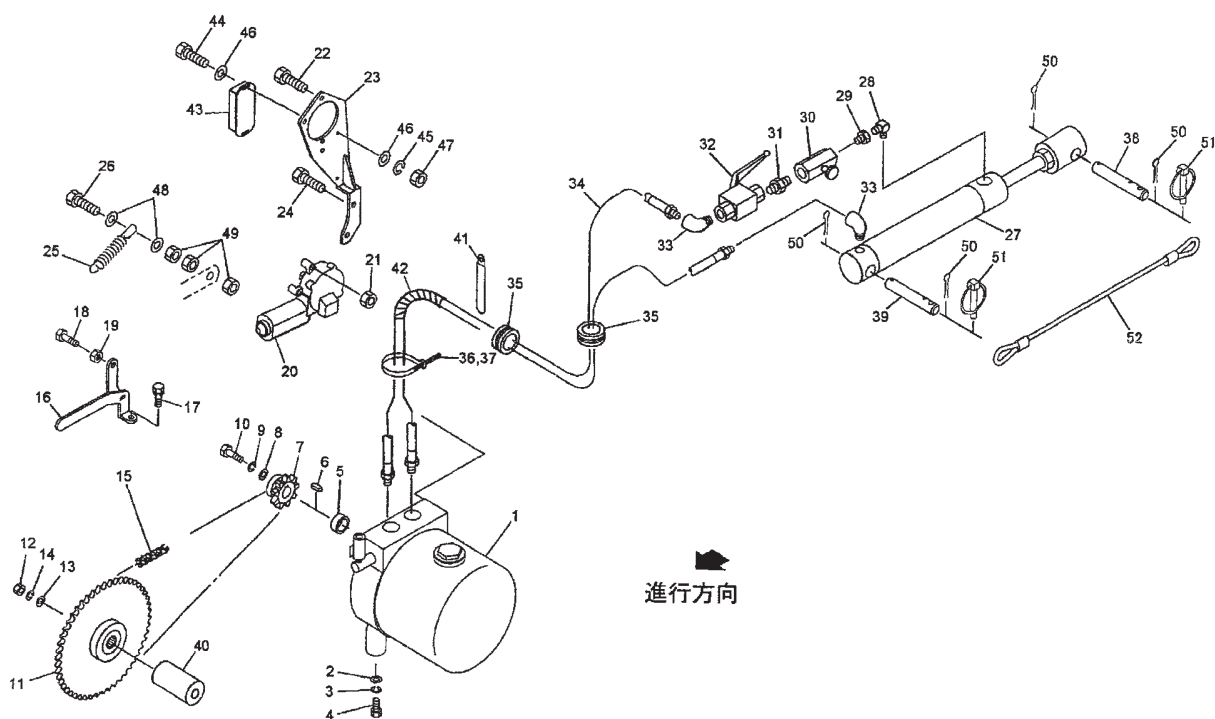
MRB0865T・MRB0865N 小型ロールペーラ
 パワーパッケージ, ユアツ



14559

見出番号	部品番号	部品名称	個数	備考
1	1161640000	パワーパッケージ; 9 5	1	
2	075290100M	ワッシャ; 1 0	2	
3	WSA10	バネザガネ 3ゴウ M1 0	2	
4	BSZ10025	コガタボルト 7 M1 0×2 5	2	
5	122614100M	カラー; 1 4×1 6	1	
6	KFD05050200	ヘイコウキー リョウヒラ 5×5×2 0	1	
7	122615000M	スプロケット; 4 0×9 T	1	
8	133816000M	ワッシャ; 6. 5×1. 6	1	
9	WS06	バネザガネ 2ゴウ M6	1	
10	BZ06016	ボルト 8. 8 M6×1 6	1	
11	124868000M	スプロケット; 4 0×4 3 T	1	
12	NZ12	ナット 8 2 シュ M1 2	1	
13	040608401M	ワッシャ; 1 3×4. 5	1	
14	WSA12	バネザガネ 3ゴウ M1 2	1	
15	LA40056	ローラチェーン 4 0×5 6 L	1	
16	153544000M	レバーCP; MRB	1	
17	BSPZ08016	コガタSWツキボルト 7 M8×1 6	1	
18	BSZ08020	コガタボルト 7 M8×2 0	1	
19	NSZ08	コガタナット 8 2 シュ M8	1	
20	1528890000	電動モータ	1	
21	NP06	スプリングナット M6	3	
22	BZ06035	ボルト 8. 8 M6×3 5	3	
23	153541000M	モータベースCP; MRB	1	
24	BSPZ08016	コガタSWツキボルト 7 M8×1 6	2	
25	141931000M	スプリング; H2. 3×1 1×9 5	1	

MRB0865T・MRB0865N 小型ロールペーラ
 パワーパッケージ, ユアツ

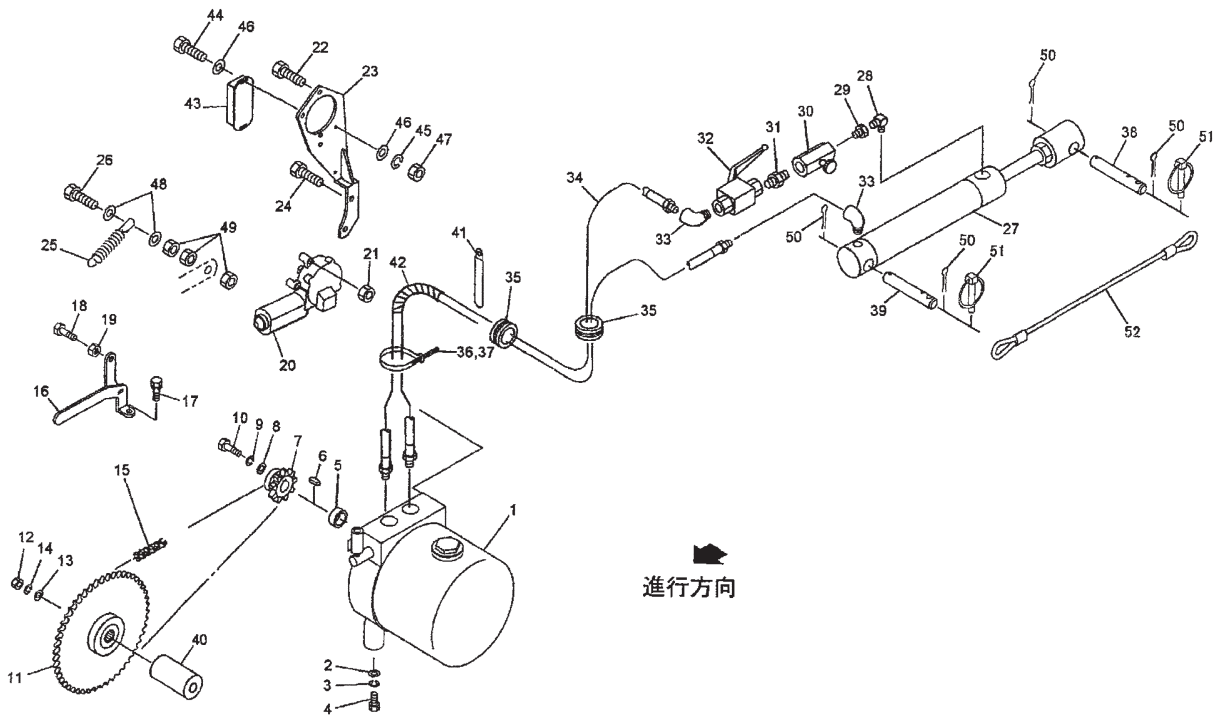


14559

見出番号	部品番号	部品名称	個数	備考
26	BZ06030	ボルト 8. 8 M6×30	1	
27	1405201106	シリンダ ; CSH35×210×375	1	
28	1034-04	ホースエルボウチ PF1/4×PT1/4	1	
29	1006-04	ホースオススイベル PF1/4×PT1/4	1	
30	1125310000	スローリターンバルブ ; 1/4	1	
31	2083-04	ニップル PT1/4	1	
32	0009830000	ストップバルブ ; 1/4	1	
33	2088-04	メスオスエルボ PT1/4	2	
34	KH0401200BE	ユアツホース 1/4×1200 S1-S902	2	
35	1251850000	グロメット ; φ30	2	
36	ILT150	インシュロックタイ 3. 5×152	4	
37	ILT250	インシュロックタイ 4. 8×251	1	
38	157035000M	ピンφ16×102	1	
39	157041000M	ピンφ16×96	1	
40	059092100M	カラー ; 20×50	1	
41	EH1382467591	コードクランプ ; 8. 5-85	3	
42	EG385891072	コルゲートチューブ	2	
43	1514461000	モータコントロールユニットCP	1	
44	CP04016	+ナベコネジ M4×16	2	
45	WS04	バネザガネ 2ゴウ M4	2	
46	WRA04	ヒラザガネ M4	4	
47	NA04	ナット 4 2シュ M4	2	
48	801552000M	ワッシャ ; 6. 1×1. 6	2	
49	NZ06	ナット 8 2シュ M6	3	
50	PC040025	ワリピン 4×25	2	

MRB0865T・MRB0865N 小型ロールベアラ

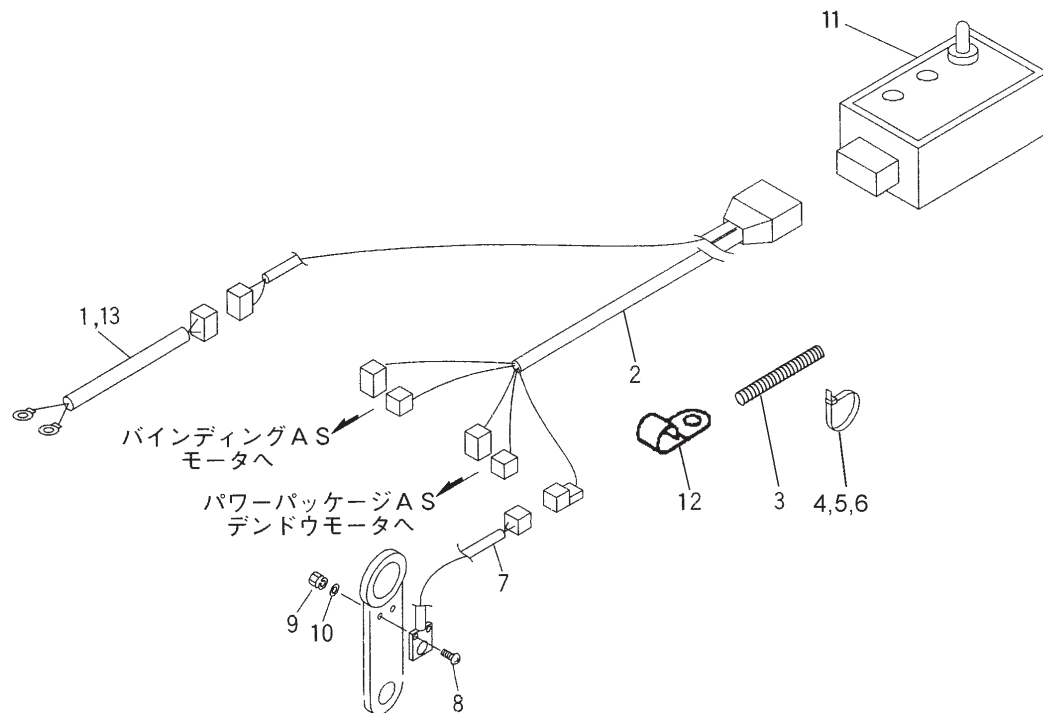
パワーパッケージ, ユアツ



14559

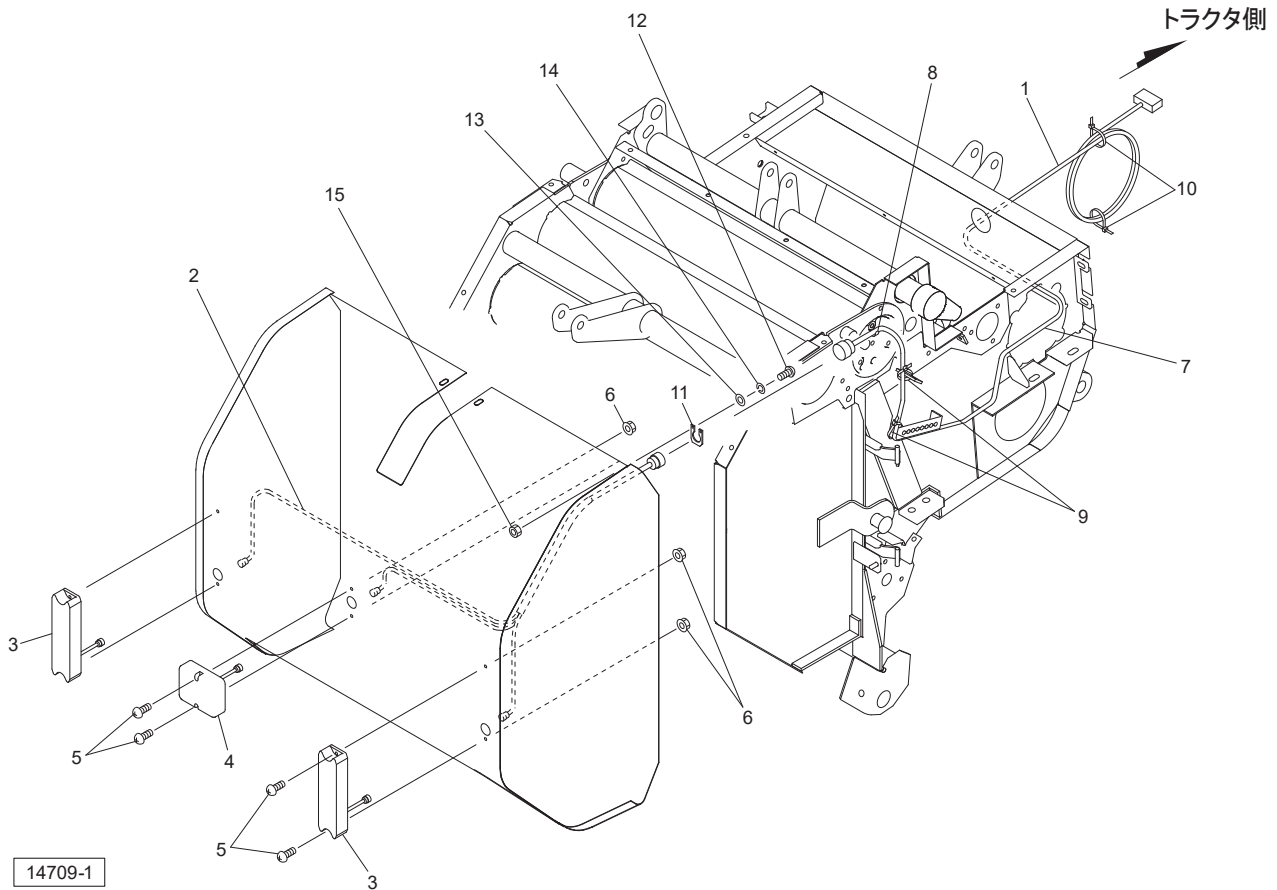
見出番号	部品番号	部品名称	個数	備考
51	000738000M	リンチピン; 6	2	
52	1570360000	ワイヤCP; φ 5 × 4 0 0	1	

MRB0865T・MRB0865N 小型ロールペーラ デンソウヒン



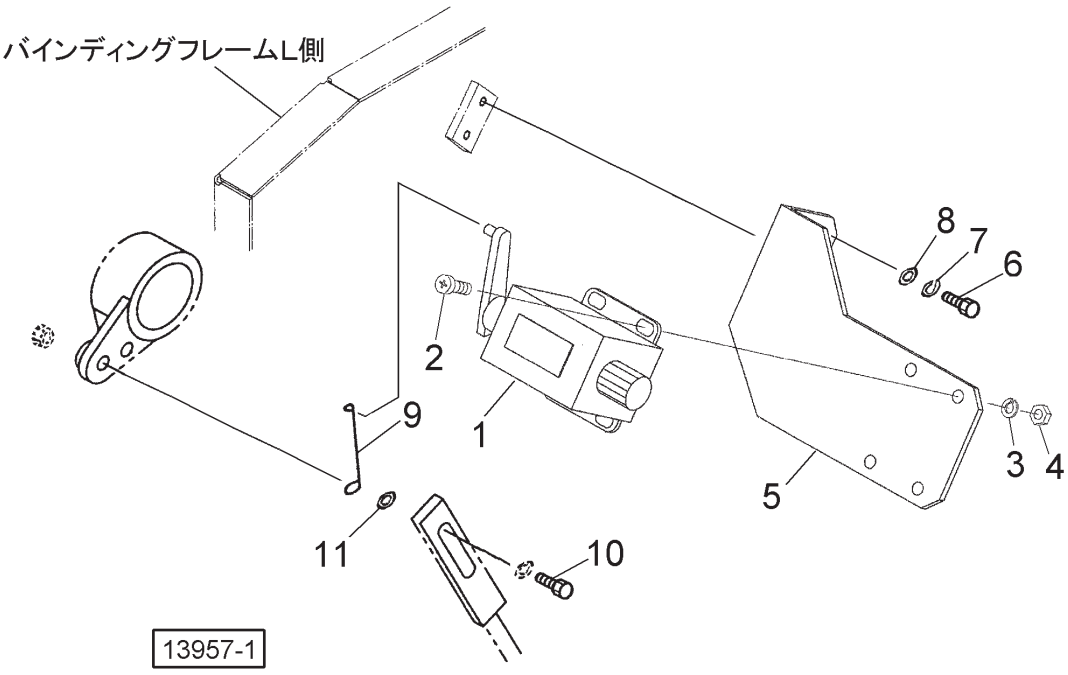
13950-7

見出番号	部品番号	部品名称	個数	備考
1	1345440000	コード；3500	1	
2	1450580000	セツゾクコード	1	
3	1442520000	コルゲートチューブ；300	1	
4	EG398756540	リピートタイ 3.6×100	1	
5	IPR200	プッシュリリースタイ SG-PN200	7	
6	ILT150	インシュロックタイ 3.5×152	6	
7	1400860000	キンセツスイッチ；NC	1	
8	CP03016	＋ナベコネジ M3×16	2	
9	NA03	ナット 4 2 シュ M3	2	
10	WS03	バネザガネ 2ゴウ M3	2	
11	1450492000	コントロールボックス；トワイン	1	MRB0865T
11	1450502000	コントロールボックス；ネット	1	MRB0865N
12	130496000M	クランプ	2	MRB0865T
13	FU30A	ヒューズ；30A	1	



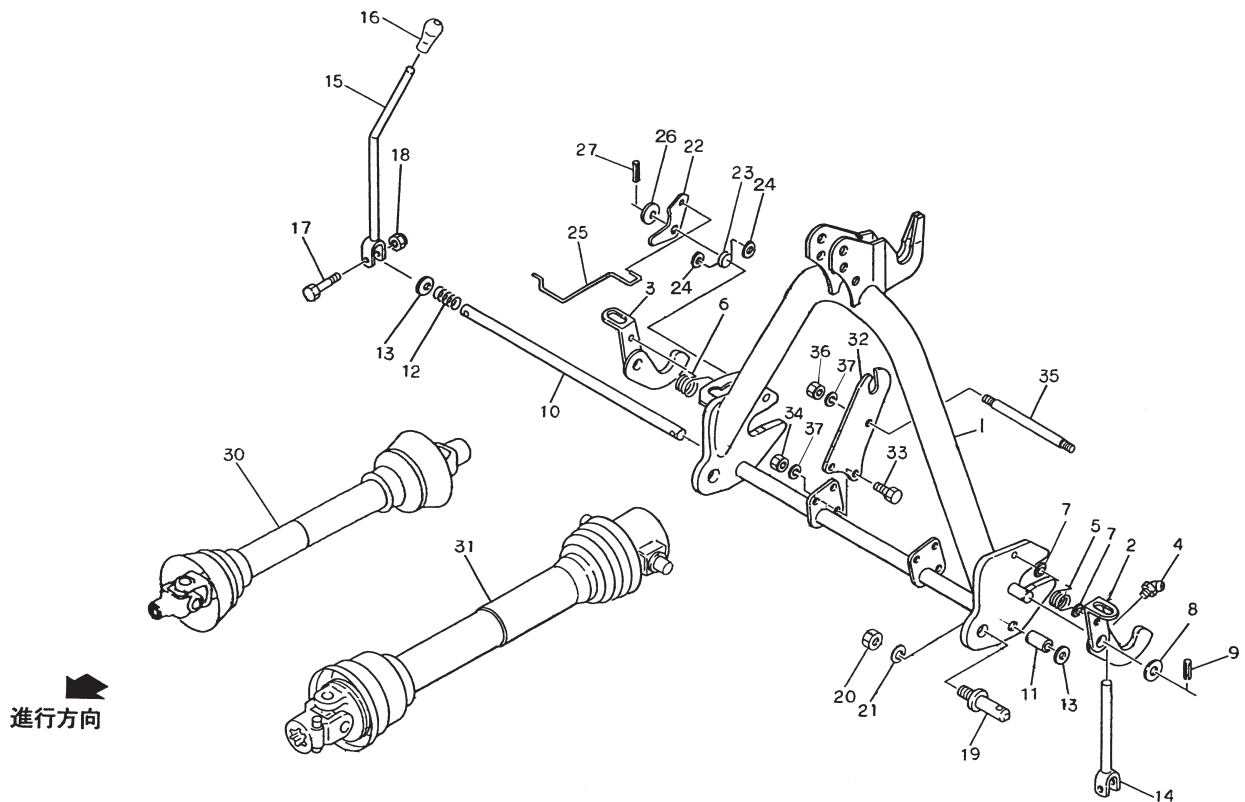
見出番号	部品番号	部品名称	個数	備考
1	EG527810170	ワイヤーハーネス	1	見7付
2	1606000000	コード; 370×1100×410	1	
3	1601340000	リヤランプ; カク	2	
4	1601350000	バックランプ; カク	1	
5	CP04020	+ナベコネジ M4×20	6	
6	NNF04	フランジナイロンナット M4	6	
7	1442510000	コルゲートチューブ; 1700	1	
8	EH1382467591	コードクランプ(8.5-85)	1	
9	ILT250	インシュロックタイ 4.8×251	2	
10	IRF100	リピートタイ 7.4×100	2	
11	160598000M	プレート	1	
12	CP03010	+ナベコネジ M3×10	2	
13	WRA03	ヒラザガネ M3	2	
14	WS03	バネザガネ 2ゴウ M3	2	
15	NZ03	ナット 8.2シュ M3	2	

MRB0865T・MRB0865N 小型ロールペーラ
 カウンタ(オプション)



見出番号	部品番号	部品名称	個数	備考
ASY	1403990000	カウンタAS		
1	1234640000	カウンタ; R	1	
2	CP03010	+ナベコネジ M3×10	4	
3	WS03	バネザガネ 2ゴウ M3	4	
4	NA03	ナット 4 2シュ M3	4	
5	141472000M	アングル	1	
6	BZ06012	ボルト 8. 8 M6×12	2	
7	WS06	バネザガネ 2ゴウ M6	2	
8	WRA06	ヒラザガネ M6	2	
9	141473000M	ロッド	1	
10	BSZ08030	コガタボルト 7 M8×30	1	
11	WRA08	ヒラザガネ M8	1	

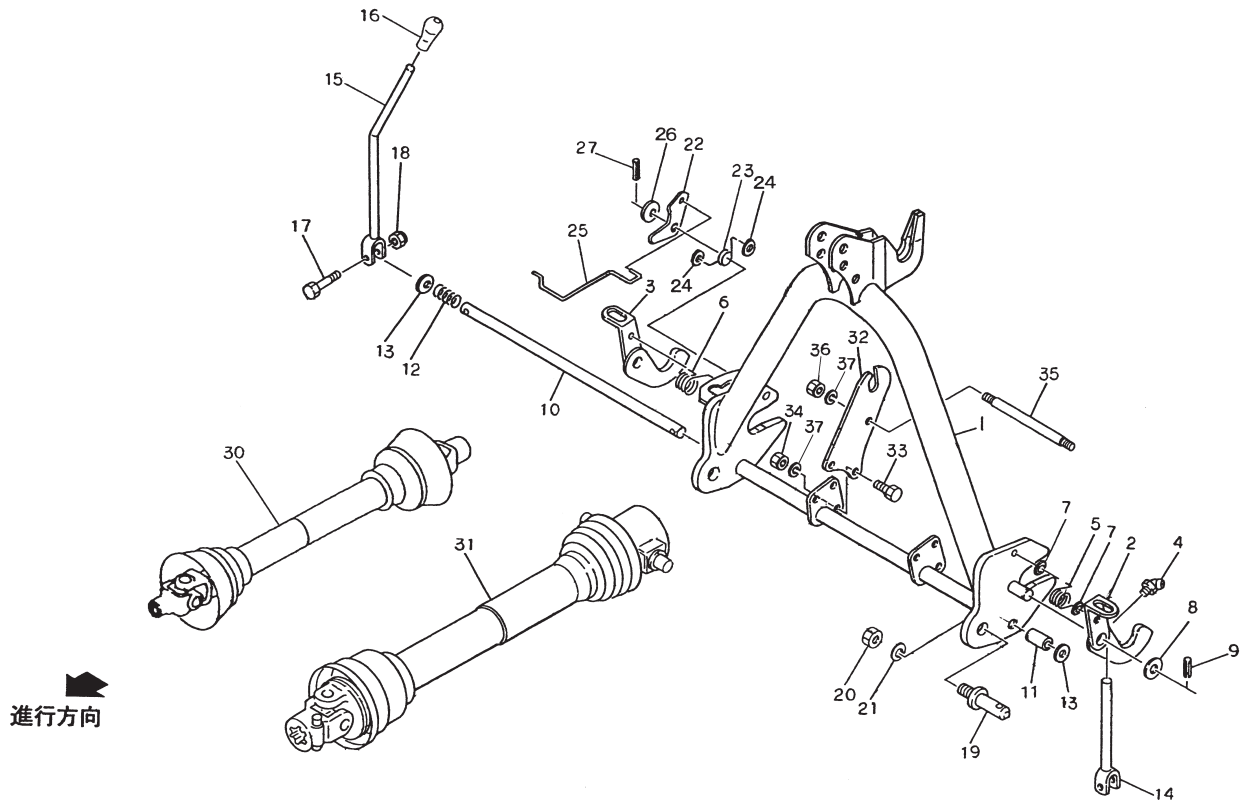
MRB0865T・MRB0865N 小型ロールベアラ
オートヒッチ3P, ジョイント



11841-8

見出番号	部品番号	部品名称	個数	備考
1	1158090004	オートヒッチCP ; S	1	4Sタイプ
2	115795000M	フックCP ; L	1	4Sタイプ
3	115796000M	フックCP ; R	1	4Sタイプ
4	ONB6	グリースニップル B M6	2	4Sタイプ
5	089217000M	スプリング ; L	1	4Sタイプ
6	099599100M	スプリング ; R	1	4Sタイプ
7	WRA06	ヒラザガネ M6	4	4Sタイプ
8	WRA20	ヒラザガネ M20	2	4Sタイプ
9	PS060040	スプリングピン 6×40	2	4Sタイプ
10	115820000M	シャフト ; S	1	4Sタイプ
11	115818000M	カラー ; 21.6×30	1	4Sタイプ
12	115819000M	スプリング ; A4.0×25×60	1	4Sタイプ
13	WRA20	ヒラザガネ M20	2	4Sタイプ
14	115801000M	レバーCP ; L	1	4Sタイプ
15	115803000M	レバーCP ; R	1	4Sタイプ
16	0006810000	ニギリ ; 14	1	4Sタイプ
17	BSZ08045	コガタボルト 7 M8×45	2	4Sタイプ
18	NNF08	フランジナイロンナット M8	2	4Sタイプ
19	000006200M	ローリンクピン ; 0・I	2	4Sタイプ
20	NAA22150	ナット 41シュ M22×1.50	2	4Sタイプ
21	WS22	バネサガネ 3ゴウ M22	2	4Sタイプ
22	099603100M	アーム	1	4Sタイプ
23	099604100M	スプリング	1	4Sタイプ
24	WRA06	ヒラザガネ M6	2	4Sタイプ
25	099605000M	ガイド	1	4Sタイプ

MRB0865T・MRB0865N 小型ロールベアラ
オートヒッチ3P, ジョイント

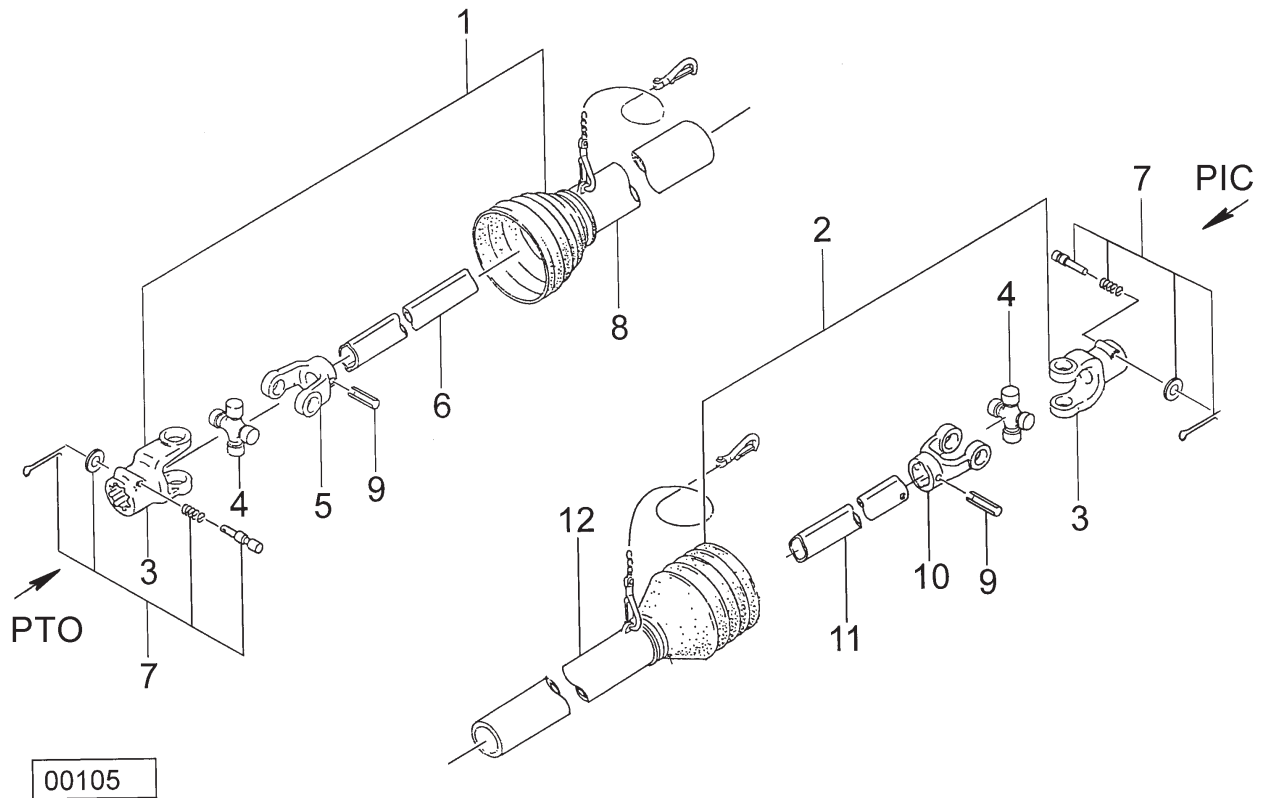


11841-8

見出番号	部品番号	部品名称	個数	備考
26	WRA16	ヒラザガネ M16	1	4Sタイプ
27	PS060032	スプリングピン 6×32	1	4Sタイプ
30	JSSB050ASY	パワージョイント SSB-50	1	標準タイプ
30	JSSB060ASY	パワージョイント SSB-60	1	3Sタイプ オプション
31	0892253000	パワージョイント QWM-50	1	4Sタイプ
32	107399000M	サポート	2	4Sタイプ
33	BSZ10025	コガタボルト 7 M10×25	6	4Sタイプ
34	NSZ10	コガタナット 8 2シュ M10	6	4Sタイプ
35	107400000M	ロッド	1	4Sタイプ
36	NSP10	コガタスパックナット 4 M10	2	4Sタイプ
37	WSA10	バネザガネ 3ゴウ M10	6	4Sタイプ

SSB-50

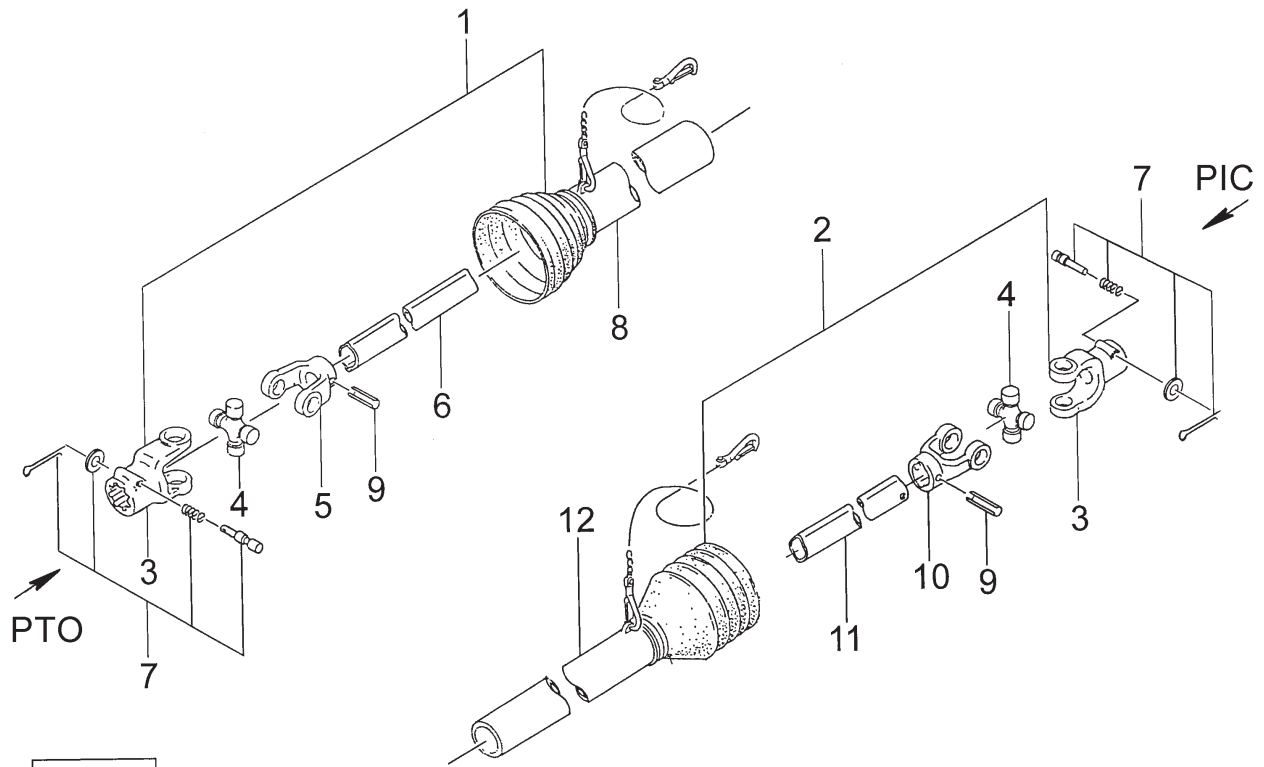
パワージョイント(標準タイプ用)



見出番号	部品番号	部品名称	個数	備考
ASY	JSSB050ASY	ジョイント クミ SSB-50	1	
1	JSSB050-1ASY	ジョイント インナクミ SSB-50	1	
2	JSSB050-2ASY	ジョイント アウタクミ SSB-50	1	
3	JPY6226-1	ピンツキヨーク (SSB)	2	
4	JSSB-ASY	スパイダ クミ SSB AS050	2	
5	JFY6228-21	フィッティングヨーク インナ (SSB)	1	
6	JSSB050-1	パイプ インナ SSB-50	1	
7	JPC14ASY	クランプピン クミ (14)	2	
8	JSSB050-3	アンゼンカバー インナ SSB-50	1	
9	PS100050	スプリングピン 10×50	2	
10	JFY6229-1	フィッティングヨーク アウタ (SSB)	1	
11	JSSB050-2	パイプ アウタ SSB-50	1	
12	JSSB050-4	アンゼンカバー アウタ SSB-50	1	

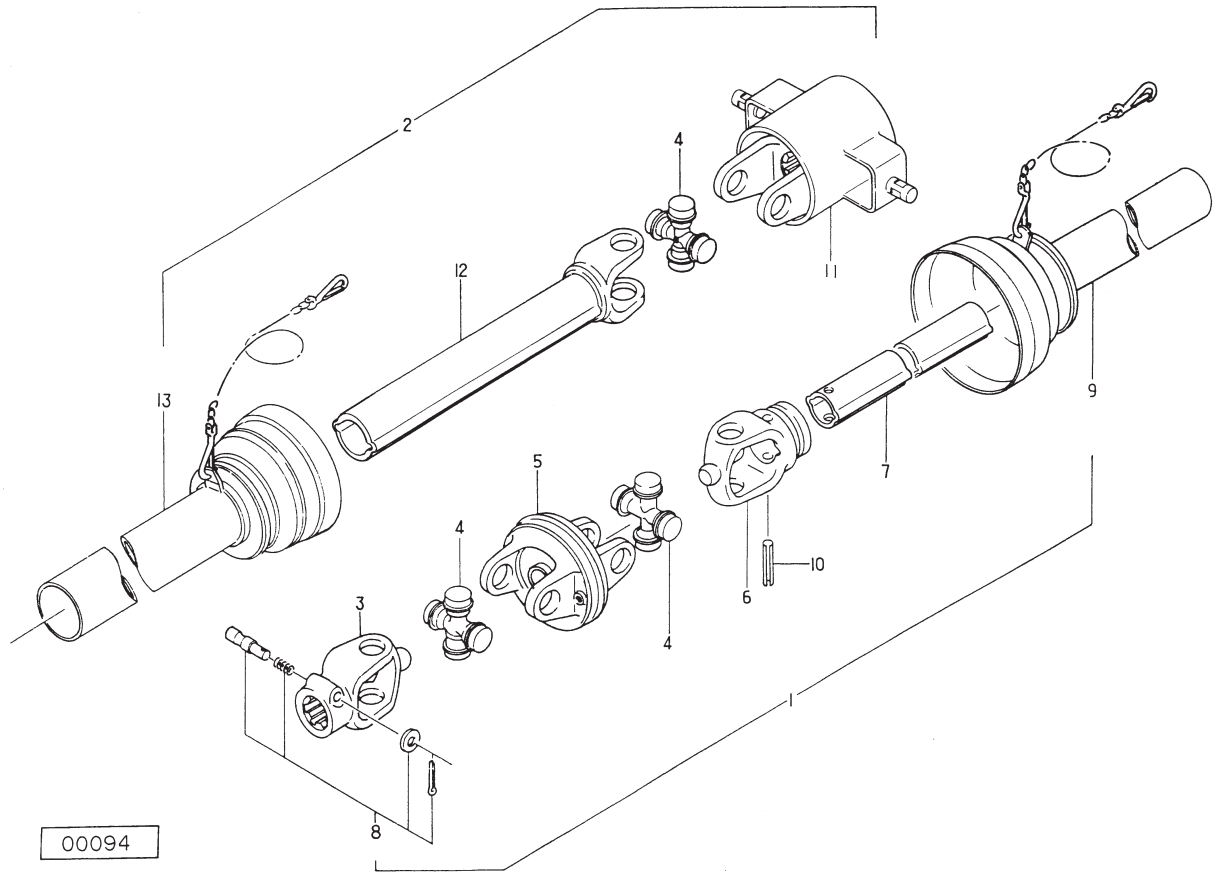
SSB-60

パワージョイント(3Sタイプ用,オプション)



見出番号	部品番号	部品名称	個数	備考
ASY	JSSB060ASY	ジョイント クミ SSB-60	1	
1	JSSB060-1ASY	ジョイント インナクミ SSB-60	1	
2	JSSB060-2ASY	ジョイント アウタクミ SSB-60	1	
3	JPY6226-1	ピンツキヨーク (SSB)	2	
4	JSSB-ASY	スパイダ クミ SSB AS050	2	
5	JFY6228-21	フィッティングヨーク インナ (SSB)	1	
6	JSSB060-1	パイプ インナ SSB-60	1	
7	JPC14ASY	クランプピン クミ (14)	2	
8	JSSB060-3	アンゼンカバー インナ SSB-60	1	
9	PS100050	スプリングピン 10×50	2	
10	JFY6229-1	フィッティングヨーク アウタ (SSB)	1	
11	JSSB060-2	パイプ アウタ SSB-60	1	
12	JSSB060-4	アンゼンカバー アウタ SSB-60	1	

QWM-50
 パワージョイント



見出番号	部品番号	部品名称	個数	備考
ASY	0892253000	パワージョイント QWM-50	1	
1	JWM050-1ASY	ジョイント インナクミ WM-50	1	
2	JQWM0502ASY	ジョイント アウタクミ QWM-50	1	
3	JPY6226-7	ピンツキヨーク (WM)	1	
4	JMD-ASY	スパイダ (MD) (クミ) AS205	3	
5	JCY6312-1	C. Vヨーク (M)	1	
6	JFY6228-7	フィッティングヨーク インナ (WM)	1	
7	JMD050-1	パイプ インナ MD-50	1	
8	JPC14ASY	クランプピン クミ (14)	1	
9	JWM050-3	アンゼンカバー インナ WM-50	1	
10	PS100065	スプリングピン 10×65	1	
11	0471120000	エンドヨーク	1	
12	JYPMD050	パイプツキヨーク MD-50	1	
13	JMD050-4	アンゼンカバー アウタ MD-50	1	

千歳本社 066-8555 千歳市上長都 1 0 6 1 番地 2
TEL 0123-26-1123
FAX 0123-26-2412

千歳営業所 066-8555 千歳市上長都 1 0 6 1 番地 2
TEL 0123-22-5131
FAX 0123-26-2035

豊富営業所 098-4100 天塩郡豊富町字上サロベツ 1 1 9 1 番地 4 4
TEL 0162-82-1932
FAX 0162-82-1696

帯広営業所 080-2462 帯広市西 2 2 条北 1 丁目 1 2 番地 4
TEL 0155-37-3080
FAX 0155-37-5187

中標津営業所 086-1152 標津郡中標津町北町 2 丁目 1 6 番 2
TEL 0153-72-2624
FAX 0153-73-2540

花巻営業所 028-3172 岩手県花巻市石鳥谷町北寺林第 1 1 地割 1 2 0 番 3
TEL 0198-46-1311
FAX 0198-45-5999

仙台営業所 984-0032 宮城県仙台市若林区荒井 5 丁目 2 1 - 1
TEL 022-353-6039
FAX 022-353-6040

小山営業所 323-0158 栃木県小山市梁 2 5 1 2 - 1
TEL 0285-49-1500
FAX 0285-49-1560

東海営業所 485-0081 愛知県小牧市横内字立野 6 7 8 - 1
TEL 0568-75-3561
FAX 0568-75-3563

岡山営業所 700-0973 岡山県岡山市北区下中野 7 0 4 - 1 0 3
TEL 086-243-1147
FAX 086-243-1269

熊本営業所 861-8030 熊本県熊本市東区小山町 1 6 3 9 - 1
TEL 096-389-6650
FAX 096-389-6710

都城営業所 885-1202 宮崎県都城市高城町穂満坊 1 0 0 3 - 2
TEL 0986-53-2222
FAX 0986-53-2233