

# STAR

# フレールモータ

## 部 品 表

製品コード	K43208	K43209	K43210	K43211
型 式	MSM1220	MSM1220-0S	MSM1220-3S	MSM1220-4S
部品供給型式	USM1220-02			

製品コード	K43215	K43216	K43217	K43218
型 式	MSM1420	MSM1420-0S	MSM1420-3S	MSM1420-4S
部品供給型式	USM1420-02			

製品コード	K43222	K43223	K43224	K43225
型 式	MSM1620	MSM1620-0S	MSM1620-3S	MSM1620-4S
部品供給型式	USM1620-02			

製品コード	K43229	K43230	K43231	K43232
型 式	MSM1820	MSM1820-0S	MSM1820-3S	MSM1820-4S
部品供給型式	USM1820-02			

- ・ 部品ご注文の際は、必ず部品供給型式をご連絡ください。
- ・ 補用部品の一部には、まとめ・セット販売のみの部品があります。

---

株式会社IHIアグリテック

SATUR

# 部 品 表

## 部品のご注文について

1. 部品ご注文の際は、下記項目をご連絡ください。

- ① 製品名
- ② 部品供給型式（型式）
- ③ 部品名称
- ④ 部品番号
- ⑤ 個 数

※ 部品供給型式は部品表表紙および、本体に貼付のネームプレートに表示しています。

2. 個数欄の 、 は、以下のことを表しております。

… シムなど、組み込まれている個数が製品個々により異なる部品

… アッセイ品に含まれる部品で単品では供給しない部品

3. 見出番号が  になっているものは、通常部品と違い、納期が長くかかりますので、その都度ご相談させていただきます。

4. 補用部品の一部には、まとめ・セット販売のみの部品があります。ご注文の際はご確認ください。また部品表上、分解されていない部品はセット販売のみの対応とさせていただきます。

※ 部品は改良等により予告なく形状・材質を変更することがあります。

## 補修部品の供給年限について

補修部品は当社純正部品をお買い求めください。市販類似品をお使いになりますと、機械の不調や性能に影響する場合があります。

この製品の補修用部品の供給年限（期間）は、製造打ち切り後9年です。ただし、供給年限内であっても、特殊部品については納期などをご相談させていただきます場合もあります。

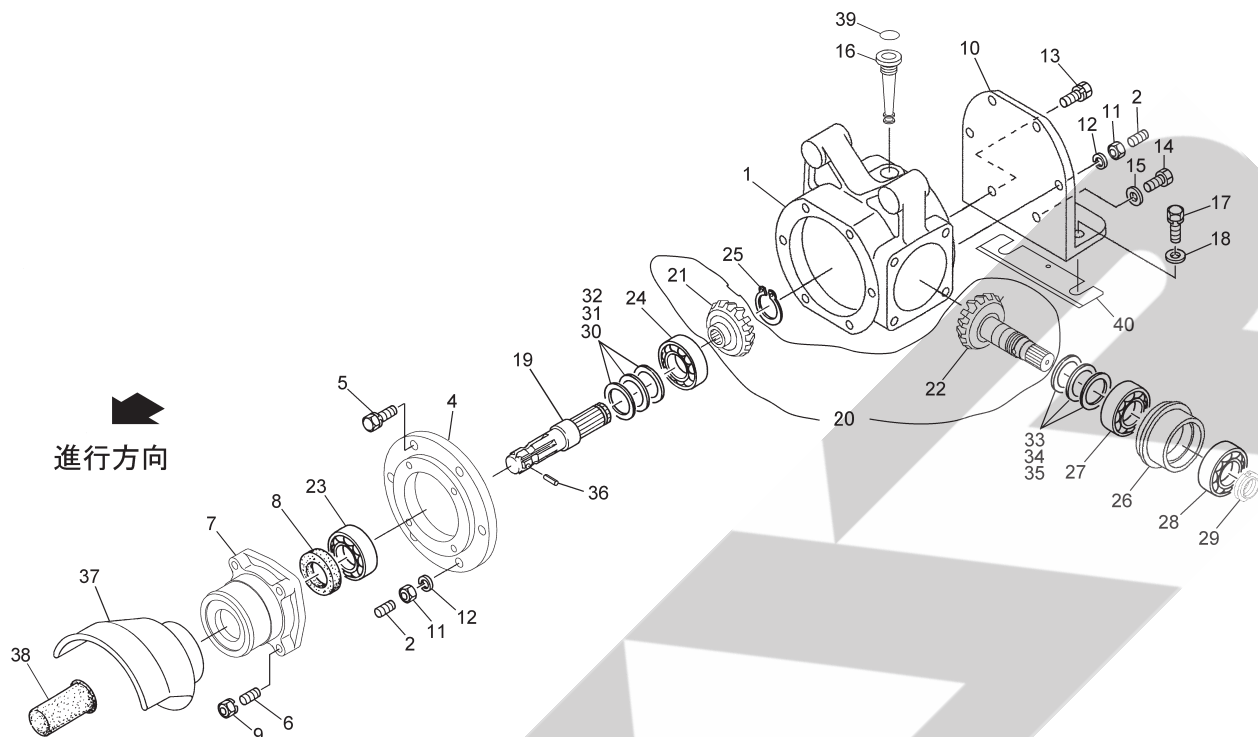
補修部品の供給は原則的には上記の供給年限で終了しますが、供給年限経過後であっても、部品供給のご要請があった場合は納期および価格についてご相談させていただきます。

## 保証について

機械の改造は故障の原因となりますので、行わないでください。

改造した場合や取扱説明書に述べられた正しい使用目的と異なる場合は、保証の対象外になりますのでご注意ください。

MSM1220・1420・1620・1820 フレールモーア  
ギヤボックス

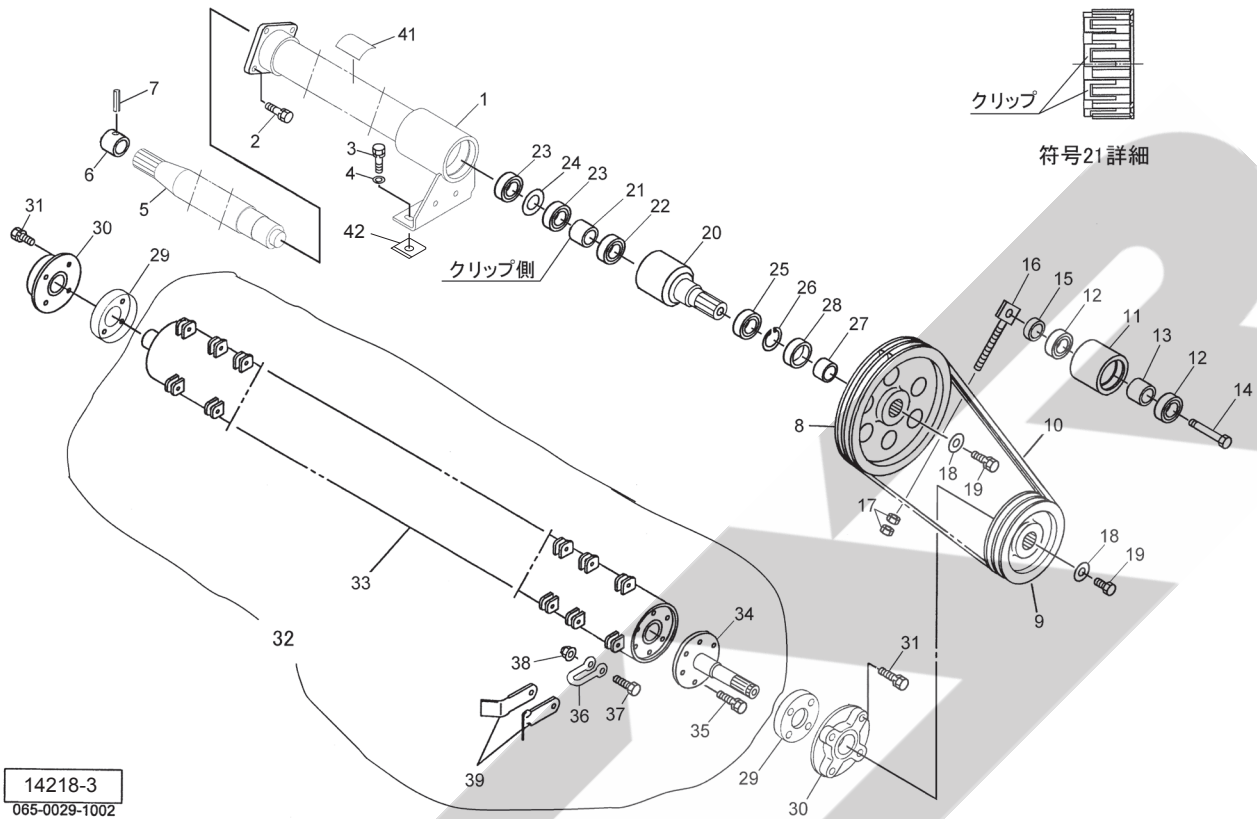


14217-4

見出番号	部品番号	部品名称	個数	備考
1	1565450007	ギヤボックス	1	
2	156831000M	スタッドボルト M10×25	2	
4	1565460007	ベアリングホルダ ; 1	1	
5	156791000M	コガタSWツキボルト 7 M10×30	5	
6	BSTZ08040	スタッドボルト M8×40	4	
7	1565470007	ベアリングホルダ ; 2	1	
8	D355511	オイルシール D35×55×11	1	
9	NSP08	コガタスプリングナット 4 M8	4	
10	1565480007	フランジ	1	
11	156782000M	コガタナット 4 1シュ M10×1.25	2	
12	WSA10	バネザガネ 3ゴウ M10	2	
13	156790000M	コガタSWツキボルト 7 M10×25	4	
14	156781000M	フランジボルト M10×25	1	
15	WF101716	シールワッシャ M10	1	
16	1565490000	プラグ ; ゲージ	1	
17	156794000M	コガタSWツキボルト 7 M12×1.25×25	2	
18	WRA12	ヒラザガネ M12	2	
19	1565510000	PICシャフト	1	
20	1565520ASY	ギヤASY	1	見21、22
21	1565520000	ベベルギヤ	1	
22	1565530000	ベベルピニオン	1	
23	J6007	ボールベアリング 6007	1	
24	J6212	ボールベアリング 6212	1	
25	DC040	Cガタトメワジク 40	1	



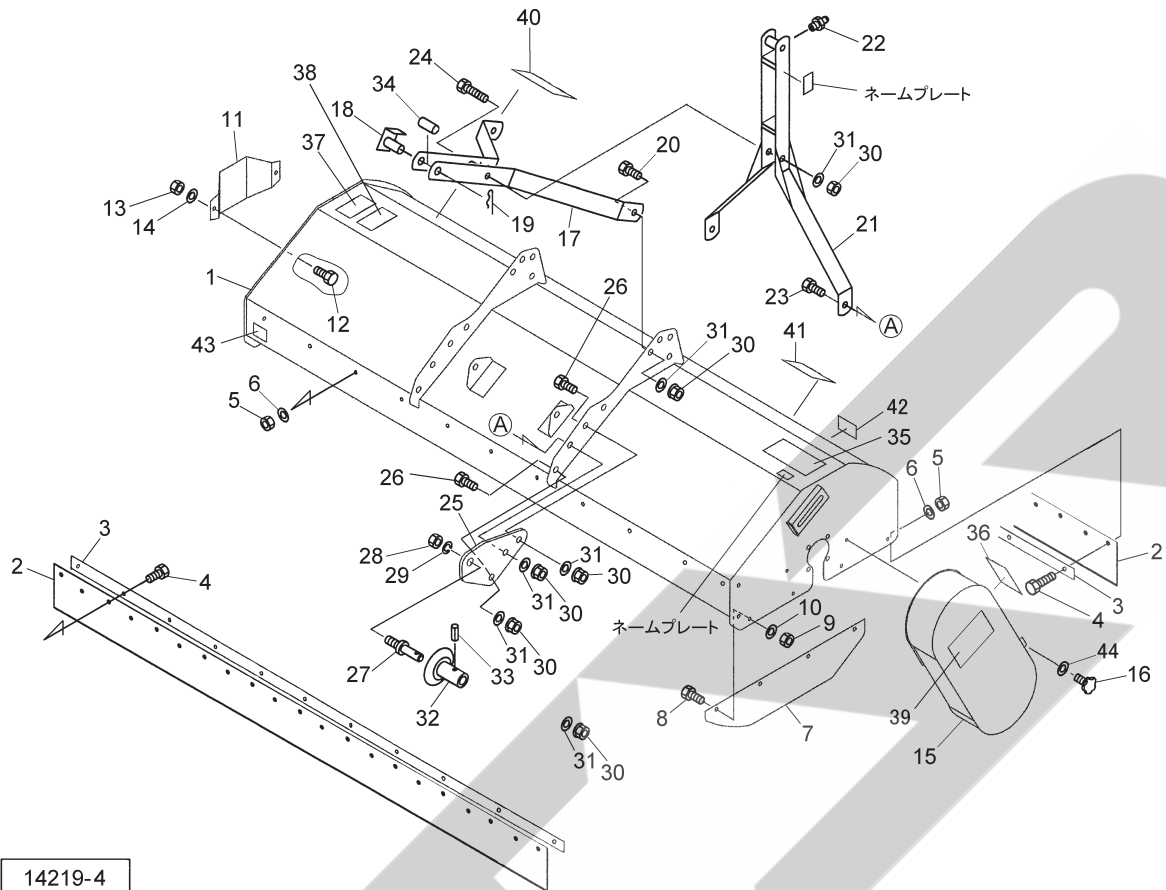
MSM1220・1420・1620・1820 フレールモーア  
ドライブ、ロータ



見出番号	部品番号	部品名称	個数	備考
1	1565620007	パイプCP ; 1. 2	1	MSM1220
1	1566320007	パイプCP ; 1. 4	1	MSM1420
1	1566480007	パイプCP ; 1. 6	1	MSM1620
1	1566640007	パイプCP ; 1. 8	1	MSM1820
2	156791000M	コガタSWツキボルト 7 M10×30	4	
3	156793000M	コガタSWツキボルト 7 M12×1.25×20	2	
4	WRA12	ヒラザガネ M12	2	
5	1565670000	ドライブシャフト ; 1. 2	1	MSM1220
5	1566330000	ドライブシャフト ; 1. 4	1	MSM1420
5	1566490000	ドライブシャフト ; 1. 6	1	MSM1620
5	1566650000	ドライブシャフト ; 1. 8	1	MSM1820
6	1565680000	セッシュ	1	
7	PS060040	スプリングピン 6×40	1	
8	1565690006	プーリー ; クドウ	1	
9	1565700006	プーリー ; ナイフジク	1	
10	VLB050	Vベルト LB-50 オレンジ	3	
11	156571000M	テンションローラ	1	
12	1565720000	ボールベアリング ; 6303C4	2	
13	1565730000	カラー ; 17.5×27	1	
14	156574000M	テンションボルト	1	
15	156575000M	カラー ; 17.5×8	1	
16	156576000M	ロッド ; テンション	1	
17	NSZ08	コガタナット 8 シュ M8	2	
18	156879000M	ワッシャ ; 10.5×4.5	2	
19	156790000M	コガタSWツキボルト 7 M10×25	2	



MSM1220・1420・1620・1820 フレールモーア  
 フレーム、カバー



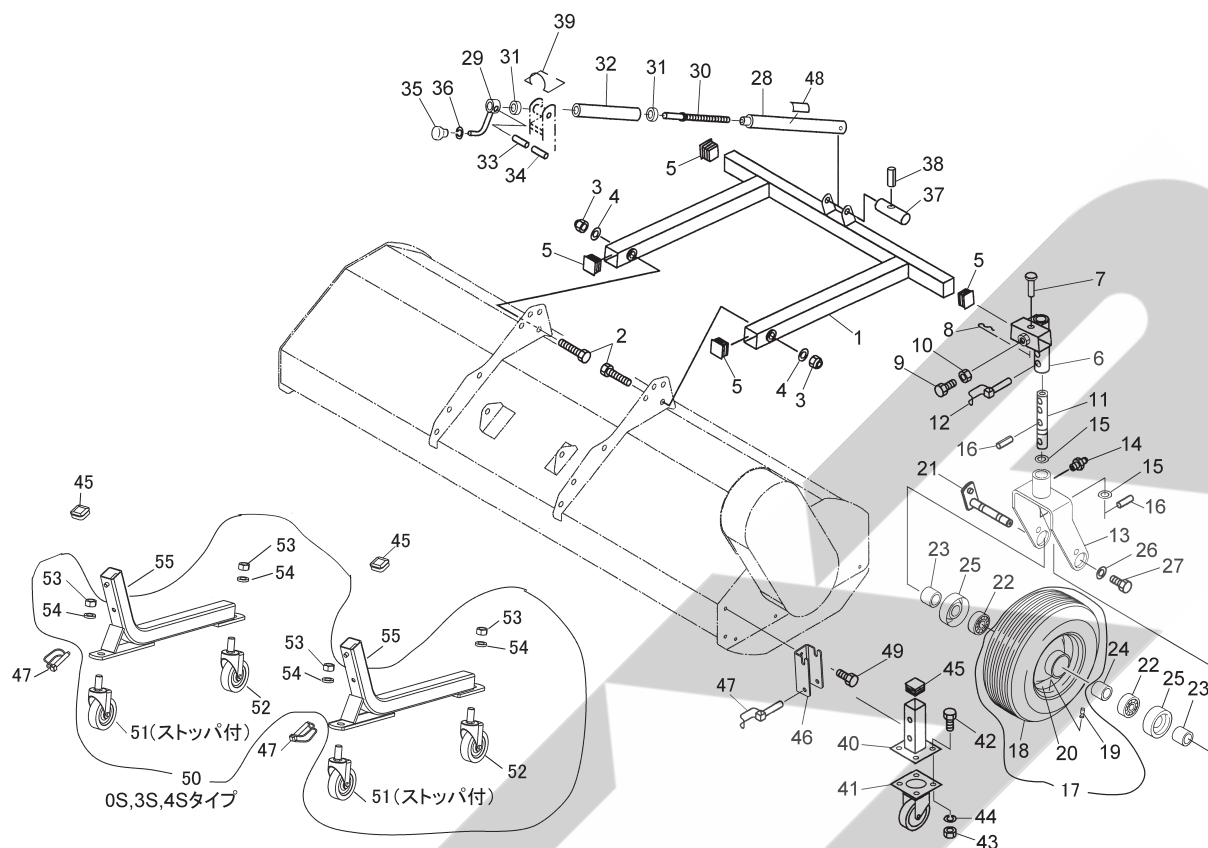
14219-4

見出番号	部品番号	部品名称	個数	備考
1	1565890007	フレームCP ; 1. 2	1	MSM1220
1	1566350007	フレームCP ; 1. 4	1	MSM1420
1	1566510007	フレームCP ; 1. 6	1	MSM1620
1	1566670007	フレームCP ; 1. 8	1	MSM1820
2	1566030000	アトダレゴム ; 1. 2	2	MSM1220
2	1566400000	アトダレゴム ; 1. 4	2	MSM1420
2	1566560000	アトダレゴム ; 1. 6	2	MSM1620
2	1566720000	アトダレゴム ; 1. 8	2	MSM1820
3	1566040007	オサエイタ ; 1. 2	2	MSM1220
3	1566410007	オサエイタ ; 1. 4	2	MSM1420
3	1566570007	オサエイタ ; 1. 6	2	MSM1620
3	1566730007	オサエイタ ; 1. 8	2	MSM1820
4	BSZ08025	コガタボルト 7 M8×2.5	18	MSM1220
4	BSZ08025	コガタボルト 7 M8×2.5	18	MSM1420
4	BSZ08025	コガタボルト 7 M8×2.5	22	MSM1620
4	BSZ08025	コガタボルト 7 M8×2.5	26	MSM1820
5	NU08	Uナット M8	18	MSM1220
5	NU08	Uナット M8	18	MSM1420
5	NU08	Uナット M8	22	MSM1620
5	NU08	Uナット M8	26	MSM1820
6	WRA08	ヒラザガネ M8	18	MSM1220
6	WRA08	ヒラザガネ M8	18	MSM1420
6	WRA08	ヒラザガネ M8	22	MSM1620
6	WRA08	ヒラザガネ M8	26	MSM1820
7	1566120007	サイドカバー	2	





MSM1220・1420・1620・1820 フレールモーア  
ゲージホイール、スタンド

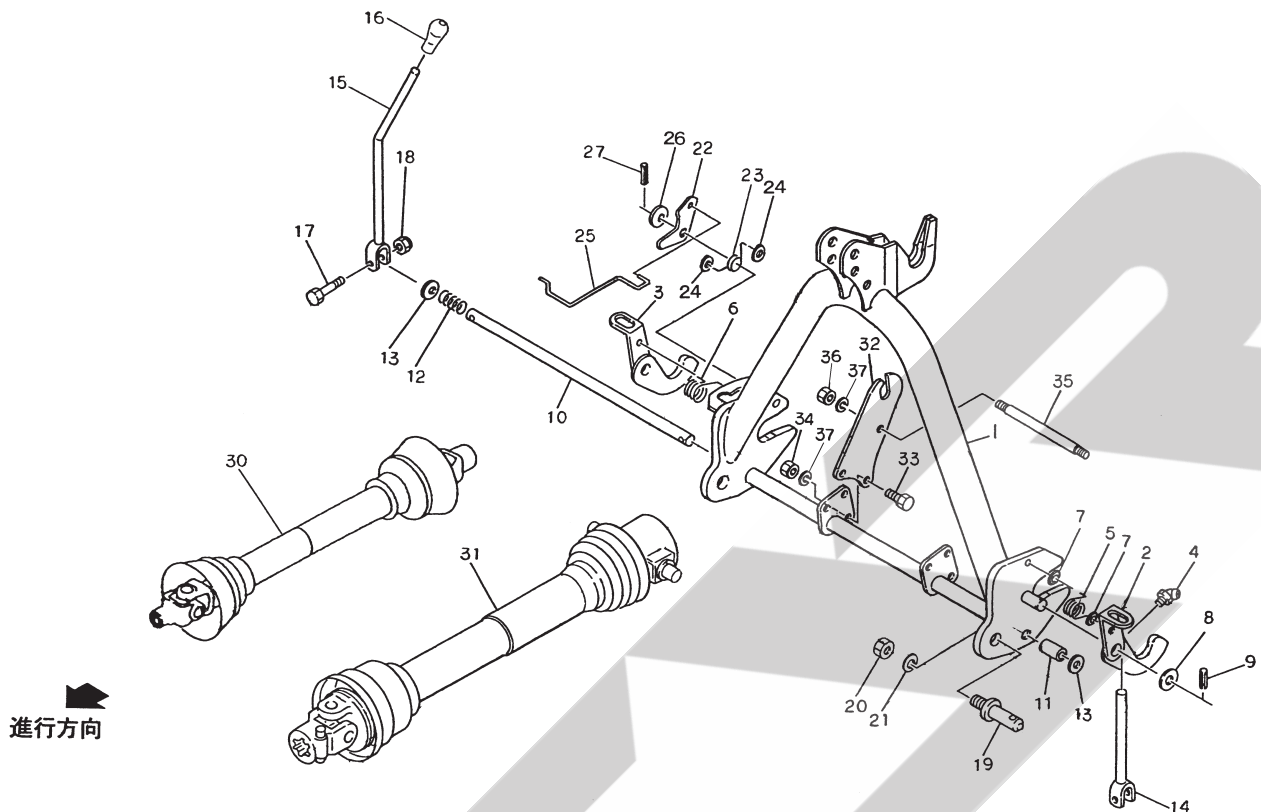


14220-2

見出番号	部品番号	部品名称	個数	備考
1	1566050007	ゲージホイールフレームCP	1	
2	156796000M	コガタボルト 7 M16×1.5×90	2	
3	NN16150	ナイロンナット M16×1.5	2	
4	WRA16	ヒラザガネ M16	2	
5	1566110000	ゴム	4	
6	1566160007	ビームエンドCP	2	
7	156617000M	ヒラアタマピン; 10×70	2	
8	156880000M	スナップピン; 10×2.3	2	
9	BSZ10030	コガタボルト 7 M10×30	2	
10	NSZ10	コガタナット 8 2シュ M10	2	
11	156618000M	アジャストバー	2	
12	000453000M	デルタピン; 9	2	
13	1566190007	キャストCP	2	
14	ONAS6075	グリースニップル A M6×0.75	2	
15	803802000M	カラー; 35×4.5	4	
16	PS100045	スプリングピン 10×45	4	
17	1468030000	タイヤAS; 13×5.00-6-4PR	2	見18~20
18	0005090000	タイヤ; 13×5.00-6-4PR	2	
19	RTR413	リムバルブステム TR413	2	
20	000504000C	ホイール; 3.50×6DC	2	
21	156620000M	ピンCP	2	
22	J6205LLU	ボールベアリング 6205LLU	4	
23	156624000M	カラー; 26.2×26.5	4	
24	0812260000	カラー	2	
25	045019000M	マキツキボウシキャップ	4	



MSM1220・1420・1620・1820 フレールモーア  
オートヒッチ3P、ジョイント



11841-8

見出番号	部品番号	部品名称	個数	備考
1	115809000D	オートヒッチCP ; S	1	3S、4Sタイプ
2	115795000M	フックCP ; L	1	3S、4Sタイプ
3	115796000M	フックCP ; R	1	3S、4Sタイプ
4	ONB6	グリースニップル B M6	2	3S、4Sタイプ
5	089217000M	スプリング ; L	1	3S、4Sタイプ
6	099599100M	スプリング ; R	1	3S、4Sタイプ
7	WRA06	ヒラザガネ M6	4	3S、4Sタイプ
8	WRA20	ヒラザガネ M20	2	3S、4Sタイプ
9	PS060040	スプリングピン 6×40	2	3S、4Sタイプ
10	115820000M	シャフト ; S	1	3S、4Sタイプ
11	115818000M	カラー ; 21. 6×30	1	3S、4Sタイプ
12	115819000M	スプリング ; A4. 0×25×60	1	3S、4Sタイプ
13	WRA20	ヒラザガネ M20	2	3S、4Sタイプ
14	115801000M	レバーCP ; L	1	3S、4Sタイプ
15	115803000M	レバーCP ; R	1	3S、4Sタイプ
16	0006810000	ニギリ ; 14	1	3S、4Sタイプ
17	BSZ08045	コガタボルト 7 M8×45	2	3S、4Sタイプ
18	NNF08	フランジナイロンナット M8	2	3S、4Sタイプ
19	000006200M	ローリンクピン ; O・I	2	3S、4Sタイプ
20	NAA22150	ナット 41シュ M22×1.50	2	3S、4Sタイプ
21	WS22	バネザガネ 3ゴウ M22	2	3S、4Sタイプ
22	099603100M	アーム	1	3S、4Sタイプ
23	099604000M	スプリング	1	3S、4Sタイプ
24	WRA06	ヒラザガネ M6	2	3S、4Sタイプ
25	099605000M	ガイド	1	3S、4Sタイプ







千歳本社 066-8555 千歳市上長都 1 0 6 1 番地 2  
TEL 0123-26-1123  
FAX 0123-26-2412

千歳営業所 066-8555 千歳市上長都 1 0 6 1 番地 2  
TEL 0123-22-5131  
FAX 0123-26-2035

豊富営業所 098-4100 天塩郡豊富町字上サロベツ 1 1 9 1 番地 4 4  
TEL 0162-82-1932  
FAX 0162-82-1696

帯広営業所 080-2462 帯広市西 2 2 条北 1 丁目 1 2 番地 4  
TEL 0155-37-3080  
FAX 0155-37-5187

中標津営業所 086-1152 標津郡中標津町北町 2 丁目 1 6 番 2  
TEL 0153-72-2624  
FAX 0153-73-2540

花巻営業所 028-3172 岩手県花巻市石鳥谷町北寺林第 1 1 地割 1 2 0 番 3  
TEL 0198-46-1311  
FAX 0198-45-5999

仙台営業所 983-0013 宮城県仙台市宮城野区中野字神明 1 7 9 - 1  
TEL 022-388-8673  
FAX 022-388-8735

小山営業所 323-0158 栃木県小山市梁 2 5 1 2 - 1  
TEL 0285-49-1500  
FAX 0285-49-1560

東海営業所 485-0081 愛知県小牧市横内字立野 6 7 8 - 1  
TEL 0568-75-3561  
FAX 0568-75-3563

岡山営業所 700-0973 岡山県岡山市北区下中野 7 0 4 - 1 0 3  
TEL 086-243-1147  
FAX 086-243-1269

熊本営業所 861-8030 熊本県熊本市東区小山町 1 6 3 9 - 1  
TEL 096-389-6650  
FAX 096-389-6710

都城営業所 885-1202 宮崎県都城市高城町穂満坊 1 0 0 3 - 2  
TEL 0986-53-2222  
FAX 0986-53-2233