

STAR

フレールモータ

部 品 表

製品コード	K43242	K43243	K43244	K43245
型 式	MSM1221	MSM1221-0S	MSM1221-3S	MSM1221-4S
部品供給型式	USM1221-04			

製品コード	K43249	K43250	K43251	K43252
型 式	MSM1421	MSM1421-0S	MSM1421-3S	MSM1421-4S
部品供給型式	USM1421-04			

製品コード	K43256	K43257	K43258	K43259
型 式	MSM1621	MSM1621-0S	MSM1621-3S	MSM1621-4S
部品供給型式	USM1621-04			

製品コード	K43263	K43264	K43265	K43266
型 式	MSM1821	MSM1821-0S	MSM1821-3S	MSM1821-4S
部品供給型式	USM1821-04			

- ・ 部品ご注文の際は、必ず部品供給型式をご連絡ください。
- ・ 補用部品の一部には、まとめ・セット販売のみの部品があります。

株式会社IHIアグリテック

SFAA

部 品 表

部品のご注文について

1. 部品ご注文の際は、下記項目をご連絡ください。

- ① 製品名
- ② 部品供給型式（型式）
- ③ 部品名称
- ④ 部品番号
- ⑤ 個 数

※ 部品供給型式は部品表表紙および、本体に貼付のネームプレートに表示しています。

2. 個数欄の 、 は、以下のことを表しております。

…シムなど、組み込まれている個数が製品個々により異なる部品

…アッセイ品に含まれる部品で単品では供給しない部品

3. 見出番号が になっているものは、通常部品と違い、納期が長くかかりますので、その都度ご相談させていただきます。

4. 補用部品の一部には、まとめ・セット販売のみの部品があります。ご注文の際はご確認ください。また部品表上、分解されていない部品はセット販売のみの対応とさせていただきます。

※ 部品は改良等により予告なく形状・材質を変更することがあります。

補修部品の供給年限について

補修部品は当社純正部品をお買い求めください。市販類似品をお使いになりますと、機械の不調や性能に影響する場合があります。

この製品の補修用部品の供給年限（期間）は、製造打ち切り後9年です。ただし、供給年限内であっても、特殊部品については納期などをご相談させていただきます場合もあります。

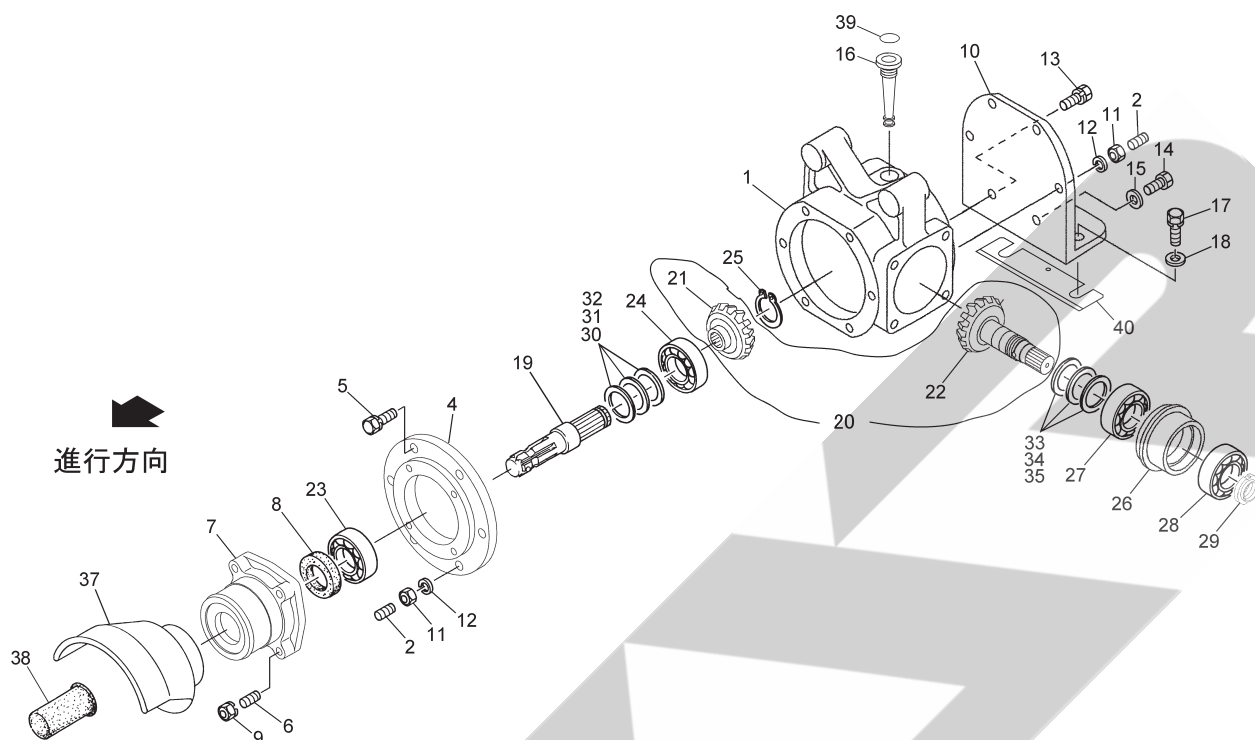
補修部品の供給は原則的には上記の供給年限で終了しますが、供給年限経過後であっても、部品供給のご要請があった場合は納期および価格についてご相談させていただきます。

保証について

機械の改造は故障の原因となりますので、行わないでください。

改造した場合や取扱説明書に述べられた正しい使用目的と異なる場合は、保証の対象外になりますのでご注意ください。

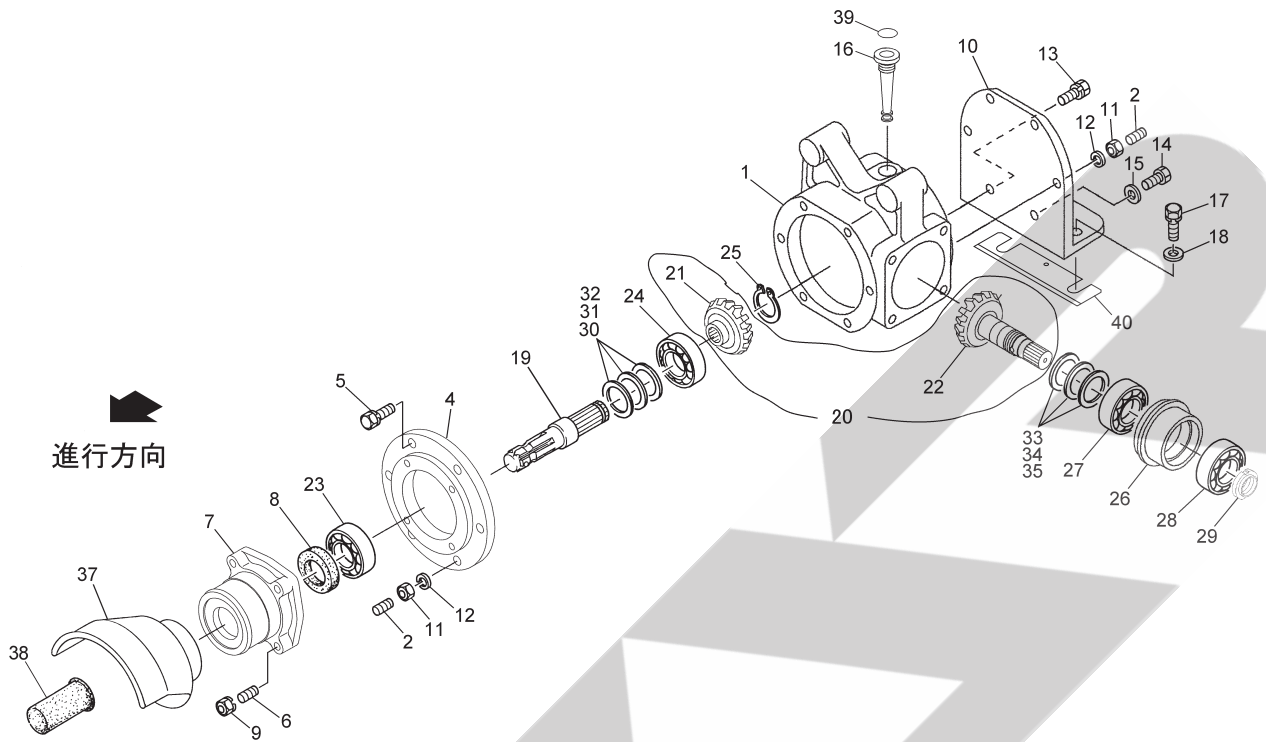
MSM1221・1421・1621・1821 フレールモーア
ギヤボックス



14217-5

見出番号	部品番号	部品名称	個数	備考
1	1565450007	ギヤボックス	1	
2	156831000M	スタッドボルト M10×25	2	
4	1565460007	ベアリングホルダ ; 1	1	
5	156791000M	コガタSWツキボルト 7 M10×30	5	
6	BSTZ08040	スタッドボルト M8×40	4	
7	1565470007	ベアリングホルダ ; 2	1	
8	D355511	オイルシール D35×55×11	1	
9	NSP08	コガタスプリングナット 4 M8	4	
10	1565480007	フランジ	1	
11	156782000M	コガタナット 4 1シュ M10×1.25	2	
12	WSA10	バネザガネ 3ゴウ M10	2	
13	156790000M	コガタSWツキボルト 7 M10×25	4	
14	156781000M	フランジボルト M10×25	1	
15	WF101716	シールワッシャ M10	1	
16	1565490000	プラグ ; ゲージ	1	
17	156794000M	コガタSWツキボルト 7 M12×1.25×25	2	
18	WRA12	ヒラザガネ M12	2	
19	1600530000	PICシャフト	1	
20	1565520ASY	ギヤASY	1	見21、22
21	1565520000	ベベルギヤ	1	
22	1565530000	ベベルピニオン	1	
23	J6007	ボールベアリング 6007	1	
24	J6212	ボールベアリング 6212	1	
25	DC040	Cガタトメワジク 40	1	

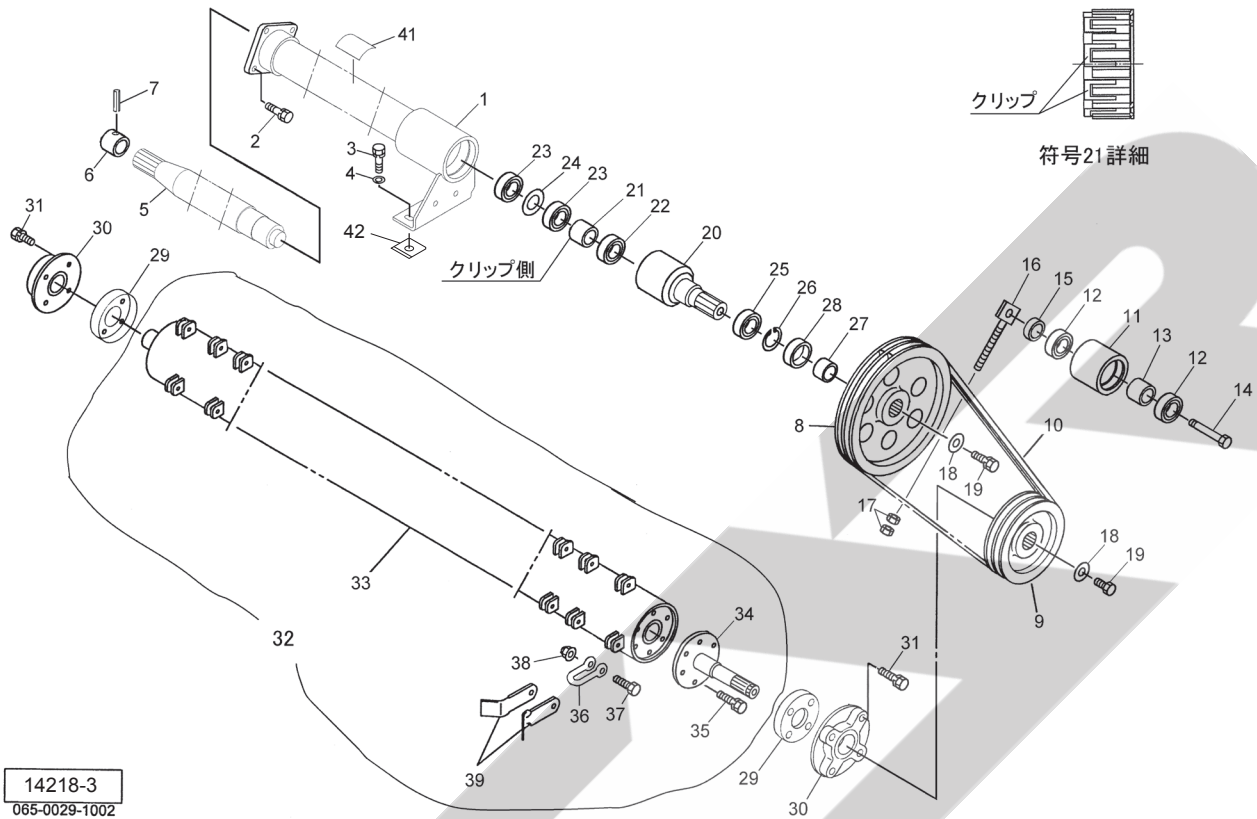
MSM1221・1421・1621・1821 フレールモーア
ギヤボックス



14217-5

見出番号	部品番号	部品名称	個数	備考
26	1565540000	ベアリングホルダ ; ピニオン	1	
27	J32207	テーパローラベアリング 3 2 2 0 7	1	
28	J32007	テーパローラベアリング 3 2 0 0 7	1	
29	1565550000	ナット ; ジクタン	1	
30	1565560000	シム ; 9 4 × 0 . 1	-	
31	1565570000	シム ; 9 4 × 0 . 3	-	
32	1565580000	シム ; 9 4 × 0 . 5	-	
33	1565590000	シム ; 3 5 . 5 × 0 . 1	-	
34	1565600000	シム ; 3 5 . 5 × 0 . 2	-	
35	1565610000	シム ; 3 5 . 5 × 0 . 5	-	
37	0998550000	P I Cカバー	1	
38	0000963000	P I Cキャップ ; 3 5	1	
39	1565500000	マルシール	1	
40	159375000M	プレート	-	

MSM1221・1421・1621・1821 フレールモーア
ドライブ、ロータ

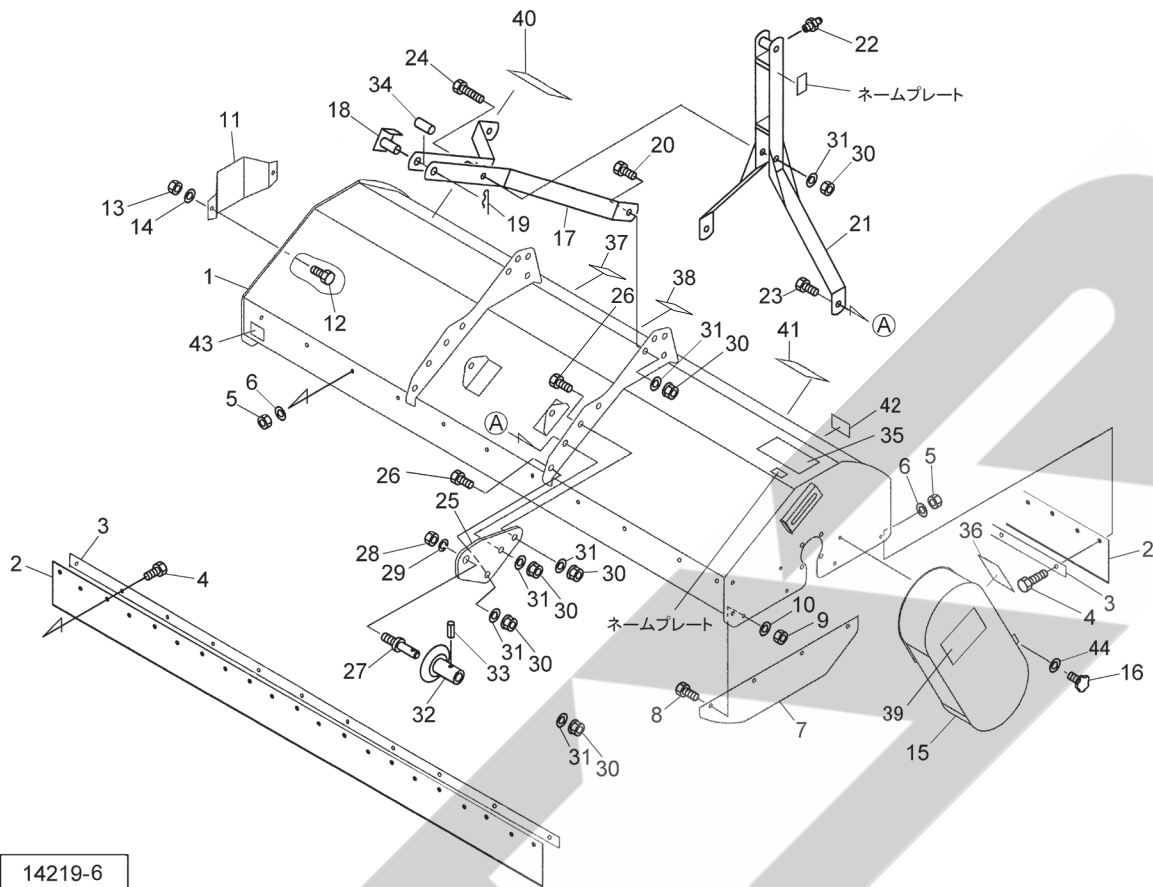


見出番号	部品番号	部品名称	個数	備考
1	1565621007	パイプCP ; 1. 2	1	MSM1221
1	1566321007	パイプCP ; 1. 4	1	MSM1421
1	1566481007	パイプCP ; 1. 6	1	MSM1621
1	1566641007	パイプCP ; 1. 8	1	MSM1821
2	156791000M	コガタSWツキボルト 7 M10×30	4	
3	156793000M	コガタSWツキボルト 7 M12×1.25×20	2	
4	WRA12	ヒラザガネ M12	2	
5	1565670000	ドライブシャフト ; 1. 2	1	MSM1221
5	1566330000	ドライブシャフト ; 1. 4	1	MSM1421
5	1566490000	ドライブシャフト ; 1. 6	1	MSM1621
5	1566650000	ドライブシャフト ; 1. 8	1	MSM1821
6	1565680000	セッシュ	1	
7	PS060040	スプリングピン 6×40	1	
8	1565690006	プーリー ; クドウ	1	
9	1565700006	プーリー ; ナイフジク	1	
10	VLB050	Vベルト LB-50 オレンジ	3	
11	156571000M	テンションローラ	1	
12	1565720000	ボールベアリング ; 6303C4	2	
13	1565730000	カラー ; 17.5×27	1	
14	156574000M	テンションボルト	1	
15	156575000M	カラー ; 17.5×8	1	
16	156576000M	ロッド ; テンション	1	
17	NSZ08	コガタナット 8 シュ M8	2	
18	156879000M	ワッシャ ; 10.5×4.5	2	
19	156790000M	コガタSWツキボルト 7 M10×25	2	

MSM1221・1421・1621・1821 フレールモーア
ドライブ、ロータ

見出番号	部品番号	部品名称	個数	備考
20	1565770000	カウンタシャフト	1	
21	1565780000	ワンウェイクラッチ	1	
22	J6005	ボールベアリング 6005	1	
23	J6008	ボールベアリング 6008	2	
24	1565790000	スラストワッシャ	1	
25	J6208	ボールベアリング 6208	1	
26	DHC080	Cガタトメワ アナ 80	1	
27	SI404518	スリーブ SI40×45×18	1	
28	D458012	オイルシール D45×80×12	1	
29	1565800007	フランジ	2	
30	JUCFC206	ベアリングユニット UCFC206	2	
31	156792000M	コガタSWツキボルト 7 M12×45	8	
32	1565440006	ロータシャフトASY; 1.2Y	1	MSM1221 見33~38、39
32	1566310006	ロータシャフトASY; 1.4Y	1	MSM1421 見33~38、39
32	1566470006	ロータシャフトASY; 1.6Y	1	MSM1621 見33~38、39
32	1566630006	ロータシャフトASY; 1.8Y	1	MSM1821 見33~38、39
33	1565810006	ロータシャフトCP; 1.2	1	MSM1221
33	1566340006	ロータシャフトCP; 1.4	1	MSM1421
33	1566500006	ロータシャフトCP; 1.6	1	MSM1621
33	1566660006	ロータシャフトCP; 1.8	1	MSM1821
34	1565860006	シャフト; A	1	
35	156795000M	コガタSWツキボルト 7 M12×1.25×30	6	
36	156587000M	シャックル	20	MSM1221
36	156587000M	シャックル	24	MSM1421
36	156587000M	シャックル	40	MSM1621
36	156587000M	シャックル	48	MSM1821
37	156785000M	コガタボルト 7 M12×1.25×80	20	MSM1221
37	156785000M	コガタボルト 7 M12×1.25×80	24	MSM1421
37	156785000M	コガタボルト 7 M12×1.25×80	40	MSM1621
37	156785000M	コガタボルト 7 M12×1.25×80	48	MSM1821
38	NU12125	Uナット M12×1.25	20	MSM1221
38	NU12125	Uナット M12×1.25	24	MSM1421
38	NU12125	Uナット M12×1.25	40	MSM1621
38	NU12125	Uナット M12×1.25	48	MSM1821
39	1565880006	フレールズメ; Y	40	MSM1221
39	1565880006	フレールズメ; Y	48	MSM1421
39	1565880006	フレールズメ; Y	80	MSM1621
39	1565880006	フレールズメ; Y	96	MSM1821
41	0889780000	ラベル; 500~540rpm	1	
42	159376000M	プレート	-	
ASY	1590160000	フレールズメ Y; SET12	1式	MSM1221 見36~39
ASY	1590170000	フレールズメ Y; SET14	1式	MSM1421 見36~39
ASY	1590180000	フレールズメ Y; SET16	1式	MSM1621 見36~39
ASY	1590190000	フレールズメ Y; SET18	1式	MSM1821 見36~39

MSM1221・1421・1621・1821 フレールモーア
 フレーム、カバー



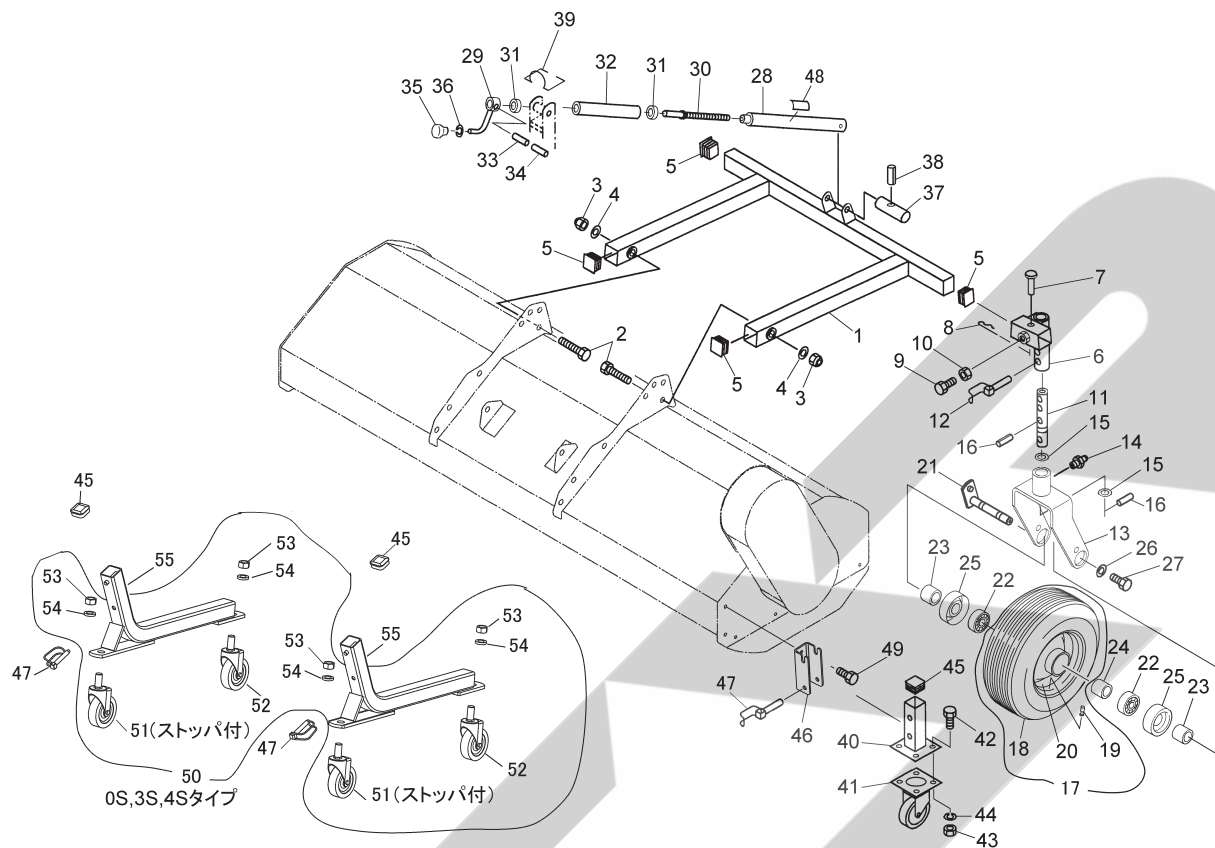
14219-6

見出番号	部品番号	部品名称	個数	備考
1	1565891007	フレームCP ; 1. 2	1	MSM1221
1	1566351007	フレームCP ; 1. 4	1	MSM1421
1	1566511007	フレームCP ; 1. 6	1	MSM1621
1	1566671007	フレームCP ; 1. 8	1	MSM1821
2	1566030000	アトダレゴム ; 1. 2	2	MSM1221
2	1566400000	アトダレゴム ; 1. 4	2	MSM1421
2	1566560000	アトダレゴム ; 1. 6	2	MSM1621
2	1566720000	アトダレゴム ; 1. 8	2	MSM1821
3	1566040007	オサエイタ ; 1. 2	2	MSM1221
3	1566410007	オサエイタ ; 1. 4	2	MSM1421
3	1566570007	オサエイタ ; 1. 6	2	MSM1621
3	1566730007	オサエイタ ; 1. 8	2	MSM1821
4	BSZ08025	コガタボルト 7 M8×2.5	18	MSM1221
4	BSZ08025	コガタボルト 7 M8×2.5	18	MSM1421
4	BSZ08025	コガタボルト 7 M8×2.5	22	MSM1621
4	BSZ08025	コガタボルト 7 M8×2.5	26	MSM1821
5	NU08	Uナット M8	18	MSM1221
5	NU08	Uナット M8	18	MSM1421
5	NU08	Uナット M8	22	MSM1621
5	NU08	Uナット M8	26	MSM1821
6	WRA08	ヒラザガネ M8	18	MSM1221
6	WRA08	ヒラザガネ M8	18	MSM1421
6	WRA08	ヒラザガネ M8	22	MSM1621
6	WRA08	ヒラザガネ M8	26	MSM1821
7	1566120007	サイドカバー	2	

MSM1221・1421・1621・1821 フレールモーア
フレーム、カバー

見出番号	部品番号	部品名称	個数	備考
8	BSZ08020	コガタボルト 7 M8×20	8	
9	NU08	Uナット M8	8	
10	WRA08	ヒラザガネ M8	8	
11	1566130007	カバー; ベアリング	1	
12	BSZ08020	コガタボルト 7 M8×20	2	
13	NU08	Uナット M8	2	
14	WRA08	ヒラザガネ M8	2	
15	1566140007	ベルトカバー	1	
16	BSPZ08020	コガタSWツキボルト 7 M8×20	2	
17	1566770007	トップmastCP	1	
18	156680000M	ピンCP	1	
19	156881000M	スナップピン; 20×4	1	
20	156786000M	コガタボルト 7 M16×1.5×40	2	
21	1566810007	mastサポートCP; S	1	
22	ONAS6075	グリースニップル A M6×0.75	1	
23	156787000M	コガタボルト 7 M16×1.5×50	2	
24	156789000M	コガタボルト 7 M16×1.5×115	1	
25	1566850007	ロアリンクプレート; S	2	
26	156787000M	コガタボルト 7 M16×1.5×50	4	
27	156686000M	ロアリンクピン; S	2	
28	156783000M	コガタナット 4 1シュ M20×1.5	2	
29	WSA20	バネザガネ 3ゴウ M20	2	
30	NN16150	ナイロンナット M16×1.5	9	
31	WRA16	ヒラザガネ M16	9	
32	156720000M	ガイドカラーCP; S	2	0S、3S、4Sタイプ
33	PS100036	スプリングピン 10×36	2	0S、3S、4Sタイプ
34	156721000M	ガイドカラー; S 19.5×46	1	0S、3S、4Sタイプ
35	1064190000	ラベル; ケイコク 38	1	
36	1061720000	ラベル; ケイコク 9	1	
37	1064820000	ラベル; ケイコク 68	1	
38	1511780000	ラベル; ケイコク 265	1	
39	1339770000	STARマークラベル; 31.5	1	
40	1578660000	ラベル; ストライプR (1220)	1	MSM1221
40	1578670000	ラベル; ストライプR (1420)	1	MSM1421
40	1578680000	ラベル; ストライプR (1620)	1	MSM1621
40	1578690000	ラベル; ストライプR (1820)	1	MSM1821
41	1578650000	ラベル; ストライプL (STAR)	1	
42	0009350000	ハンシャラベル; R-70100SQS	2	
43	0009630000	ハンシャラベル; W-50100SQS	2	MSM1621・1821
44	WRA08	ヒラザガネ M8	2	

MSM1221・1421・1621・1821 フレールモーア
ゲージホイール、スタンド



14220-2

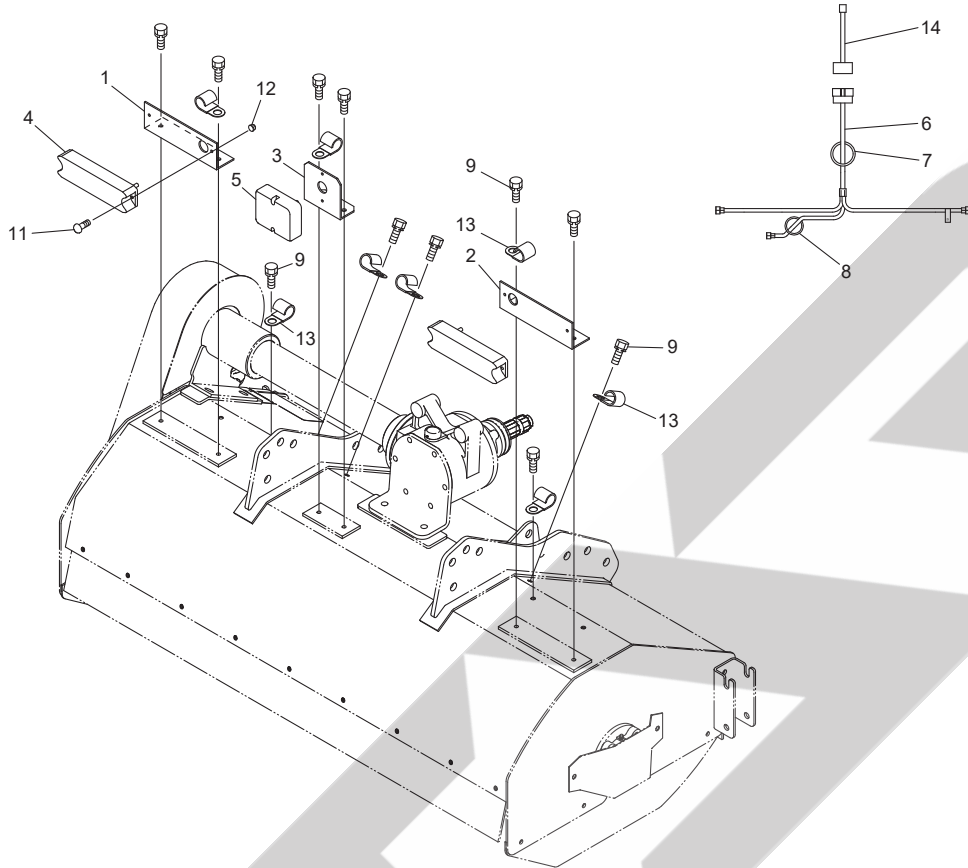
見出番号	部品番号	部品名称	個数	備考
1	1566050007	ゲージホイールフレームCP	1	
2	156796000M	コガタボルト 7 M16×1.5×90	2	
3	NN16150	ナイロンナット M16×1.5	2	
4	WRA16	ヒラザガネ M16	2	
5	1566110000	ゴム	4	
6	1566160007	ビームエンドCP	2	
7	156617000M	ヒラアタマピン; 10×70	2	
8	156880000M	スナップピン; 10×2.3	2	
9	BSZ10030	コガタボルト 7 M10×30	2	
10	NSZ10	コガタナット 8 2シュ M10	2	
11	156618000M	アジャストバー	2	
12	000453000M	デルタピン; 9	2	
13	1566190007	キャストCP	2	
14	ONAS6075	グリースニップル A M6×0.75	2	
15	803802000M	カラー; 35×4.5	4	
16	PS100045	スプリングピン 10×45	4	
17	1468030000	タイヤAS; 13×5.00-6-4PR	2	見18~20
18	0005090000	タイヤ; 13×5.00-6-4PR	2	
19	RTR412	リムバルブシステム TR412	2	
20	000504000C	ホイール; 3.50×6DC	2	
21	156620000M	ピンCP	2	
22	J6205LLU	ボールベアリング 6205LLU	4	
23	156624000M	カラー; 26.2×26.5	4	
24	0812260000	カラー	2	
25	045019000M	マキツキボウシキャップ	4	

MSM1221・1421・1621・1821 フレールモーア

ゲージホイール、スタンド

見出番号	部品番号	部品名称	個数	備考
26	156879000M	ワッシャ ; 10.5×4.5	2	
27	156790000M	コガタSWツキボルト 7 M10×25	2	
28	1566870007	チョウセツロッドCP ; S	1	
29	156688000M	ハンドルCP	1	
30	156689000M	チョウセツロッドCP	1	
31	1566900000	ベアリング ; オイレス	2	
32	1566910000	パイプ	1	
33	PS060036W	スプリングピン ダブルヨウ 6×36	1	
34	PS035036W	スプリングピン ダブルヨウ 3.5×36	1	
35	1566920000	アジャストハンドルノブ	1	
36	1566930000	クリップ	1	
37	156694000M	ピン 16×50	1	
38	PS040040	スプリングピン 4×40	1	
39	156695000M	スプリング	1	
40	1578700007	スタンドCP ; S	2	標準タイプ
41	1566220000	キャスタ	2	標準タイプ
42	BSZ10025	コガタボルト 7 M10×25	8	標準タイプ
43	NSZ10	コガタナット 8 2シュ M10	8	標準タイプ
44	WSA10	バネザガネ 3ゴウ M10	8	標準タイプ
45	1566110000	ゴム	2	
46	1578790007	ブラケット ; 1	2	
47	114931000M	デルタピン ; 13	2	
48	1566760000	メモリバン	1	
49	156790000M	コガタSWツキボルト 7 M10×25	4	
50	157896ASY	キャスタAS ; 100	1	見51~54付
51	1125140000	キャスタ ; 100 (ストッパツキ)	2	0S、3S、4Sタイプ
52	1125150000	キャスタ ; 100	2	0S、3S、4Sタイプ
53	NZ20	ナット 8 2シュ M20	4	0S、3S、4Sタイプ
54	WSA20	バネザガネ 3ゴウ M20	4	0S、3S、4Sタイプ
55	1578740007	スタンドCP ; 3P	2	0S、3S、4Sタイプ

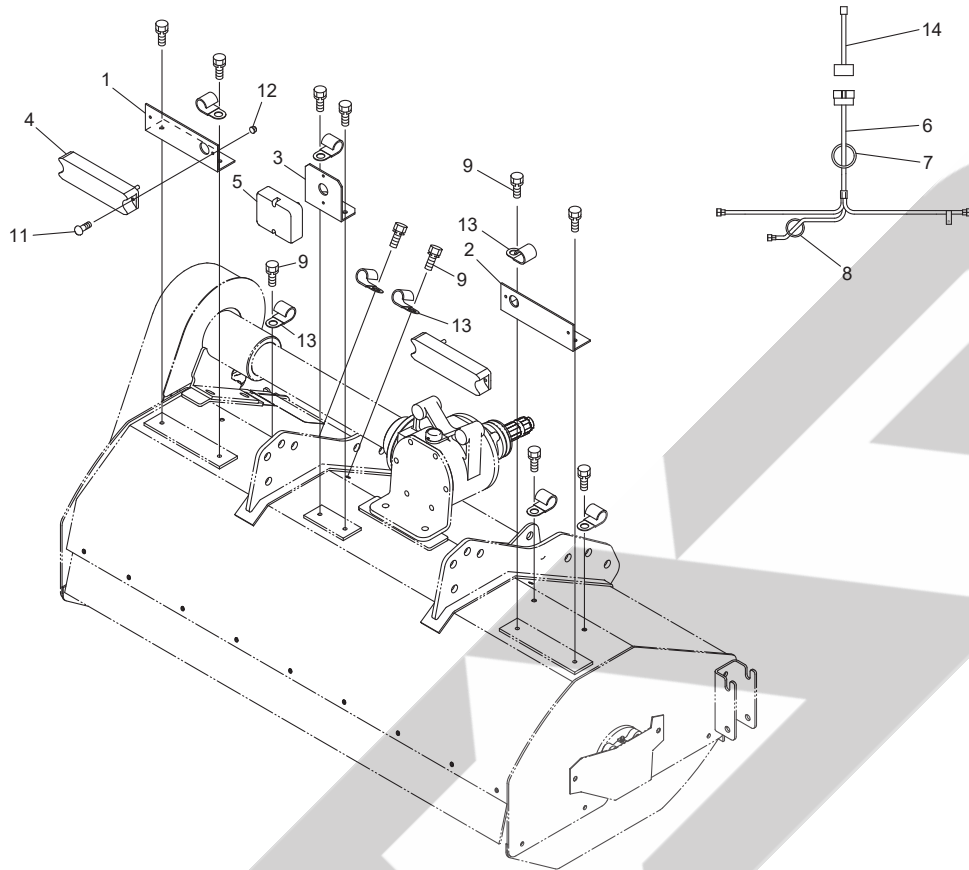
MSM1221・1421 フレールモーア
トウカキ



14710-2

見出番号	部品番号	部品名称	個数	備考
1	160270000M	ブラケット ; L	1	
2	160271000M	ブラケット ; R	1	
3	160272000M	ブラケット ; C	1	
4	1601340000	リヤランプ ; カク	2	
5	1601350000	バックランプ ; カク	1	
6	1604531000	コード ; 2500×2800×850	1	
7	ILT300	インシュロックタイ 4.8×301	2	
8	ILT150	インシュロックタイ 3.5×152	1	
9	BSPZ08016	コガタ SW ツキボルト 7 M8×16	12	
11	CP04025	+ナベコネジ M4×25	6	
12	NNF04	フランジナイロンナット M4	6	
13	130496000M	クランプ	9	
14	1604030000	ヘンカンハーネス	1	オプション

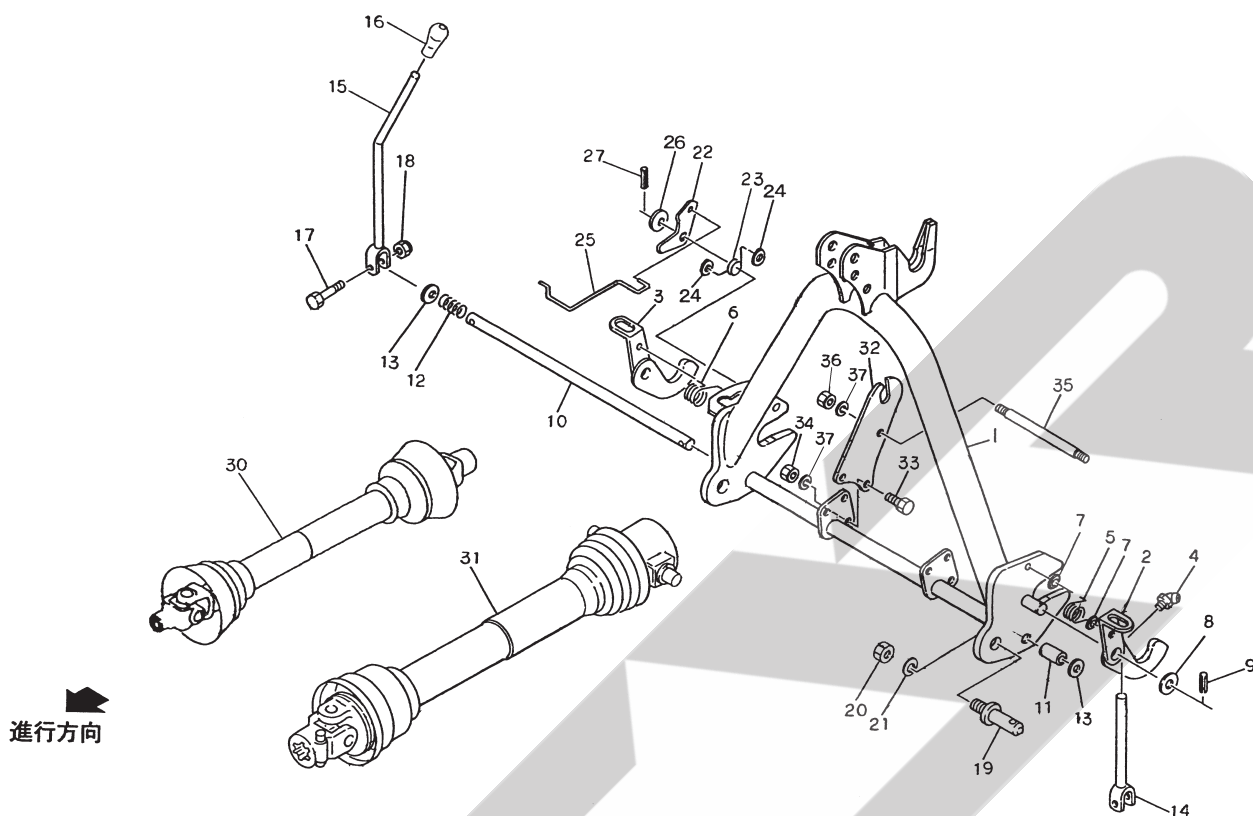
MSM1621・1821 フレールモーア
トウカキ



14711-2

見出番号	部品番号	部品名称	個数	備考
1	160270000M	ブラケット；L	1	
2	160271000M	ブラケット；R	1	
3	160272000M	ブラケット；C	1	
4	1601340000	リヤランプ；カク	2	
5	1601350000	バックランプ；カク	1	
6	1604531000	コード；2500×2800×850	1	
7	ILT300	インシュロックタイ 4.8×301	2	
8	ILT150	インシュロックタイ 3.5×152	1	
9	BSPZ08016	コガタSWツキボルト 7 M8×16	14	
11	CP04025	ナベコネジ M4×25	6	
12	NNF04	フランジナイロンナット M4	6	
13	130496000M	クランプ	11	
14	1604030000	ヘンカンハーネス	1	オプション

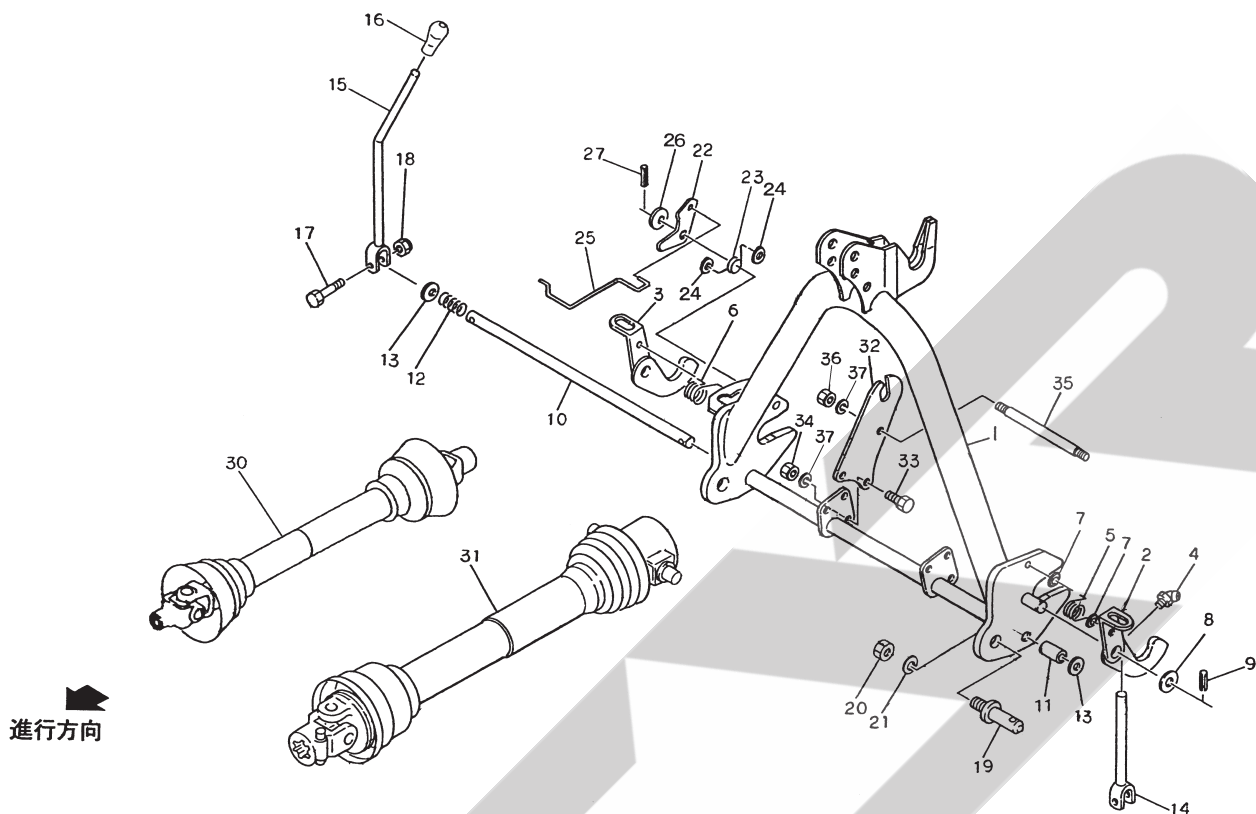
MSM1221・1421・1621・1821 フレールモーア
オートヒッチ3P、ジョイント



11841-8

見出番号	部品番号	部品名称	個数	備考
1	115809000D	オートヒッチCP ; S	1	3S、4Sタイプ
2	115795000M	フックCP ; L	1	3S、4Sタイプ
3	115796000M	フックCP ; R	1	3S、4Sタイプ
4	ONB6	グリースニップル B M6	2	3S、4Sタイプ
5	089217000M	スプリング ; L	1	3S、4Sタイプ
6	099599100M	スプリング ; R	1	3S、4Sタイプ
7	WRA06	ヒラザガネ M6	4	3S、4Sタイプ
8	WRA20	ヒラザガネ M20	2	3S、4Sタイプ
9	PS060040	スプリングピン 6×40	2	3S、4Sタイプ
10	115820000M	シャフト ; S	1	3S、4Sタイプ
11	115818000M	カラー ; 21. 6×30	1	3S、4Sタイプ
12	115819000M	スプリング ; A4. 0×25×60	1	3S、4Sタイプ
13	WRA20	ヒラザガネ M20	2	3S、4Sタイプ
14	115801000M	レバーCP ; L	1	3S、4Sタイプ
15	115803000M	レバーCP ; R	1	3S、4Sタイプ
16	0006810000	ニギリ ; 14	1	3S、4Sタイプ
17	BSZ08045	コガタボルト 7 M8×45	2	3S、4Sタイプ
18	NNF08	フランジナイロンナット M8	2	3S、4Sタイプ
19	000006200M	ローリンクピン ; O・I	2	3S、4Sタイプ
20	NAA22150	ナット 41シュ M22×1.50	2	3S、4Sタイプ
21	WS22	バネザガネ 3ゴウ M22	2	3S、4Sタイプ
22	099603100M	アーム	1	3S、4Sタイプ
23	099604000M	スプリング	1	3S、4Sタイプ
24	WRA06	ヒラザガネ M6	2	3S、4Sタイプ
25	099605000M	ガイド	1	3S、4Sタイプ

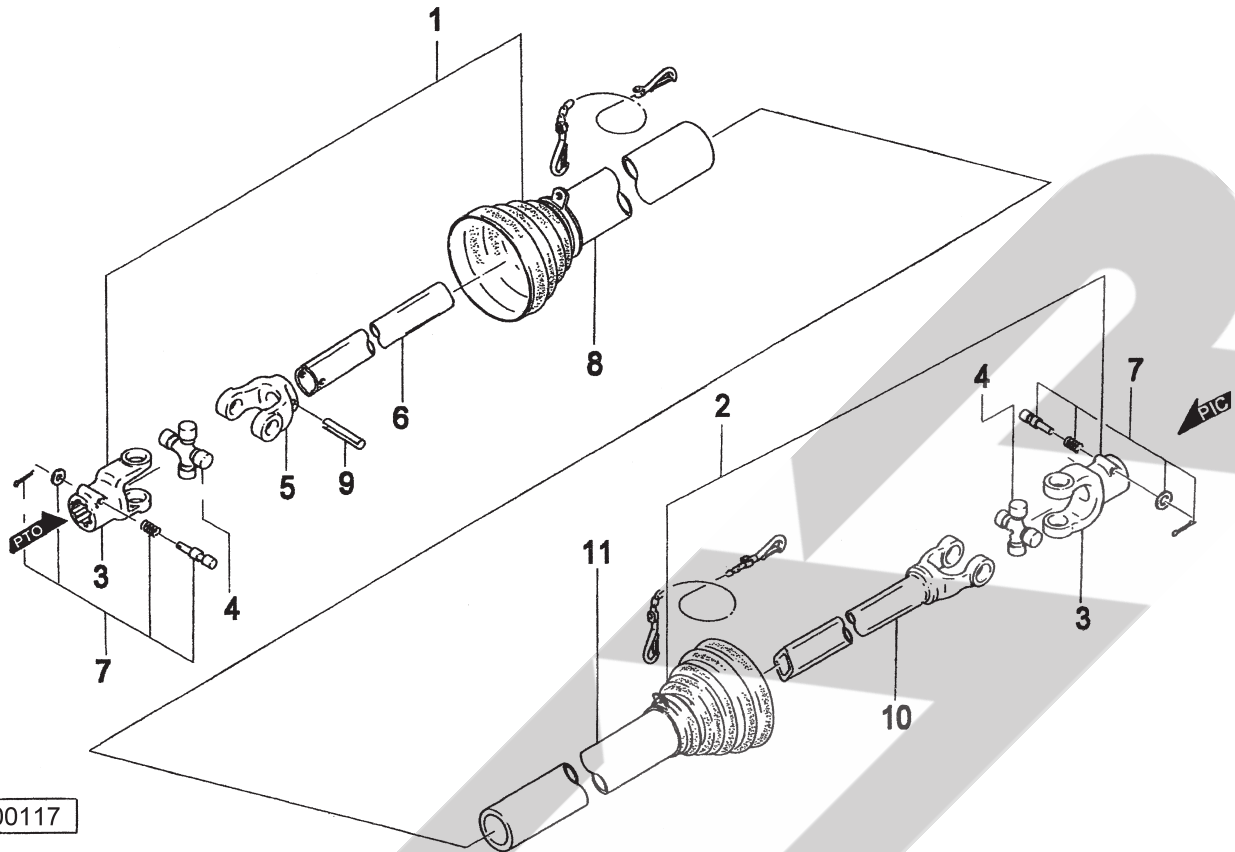
MSM1221・1421・1621・1821 フレールモーア オートヒッチ3P、ジョイント



11841-8

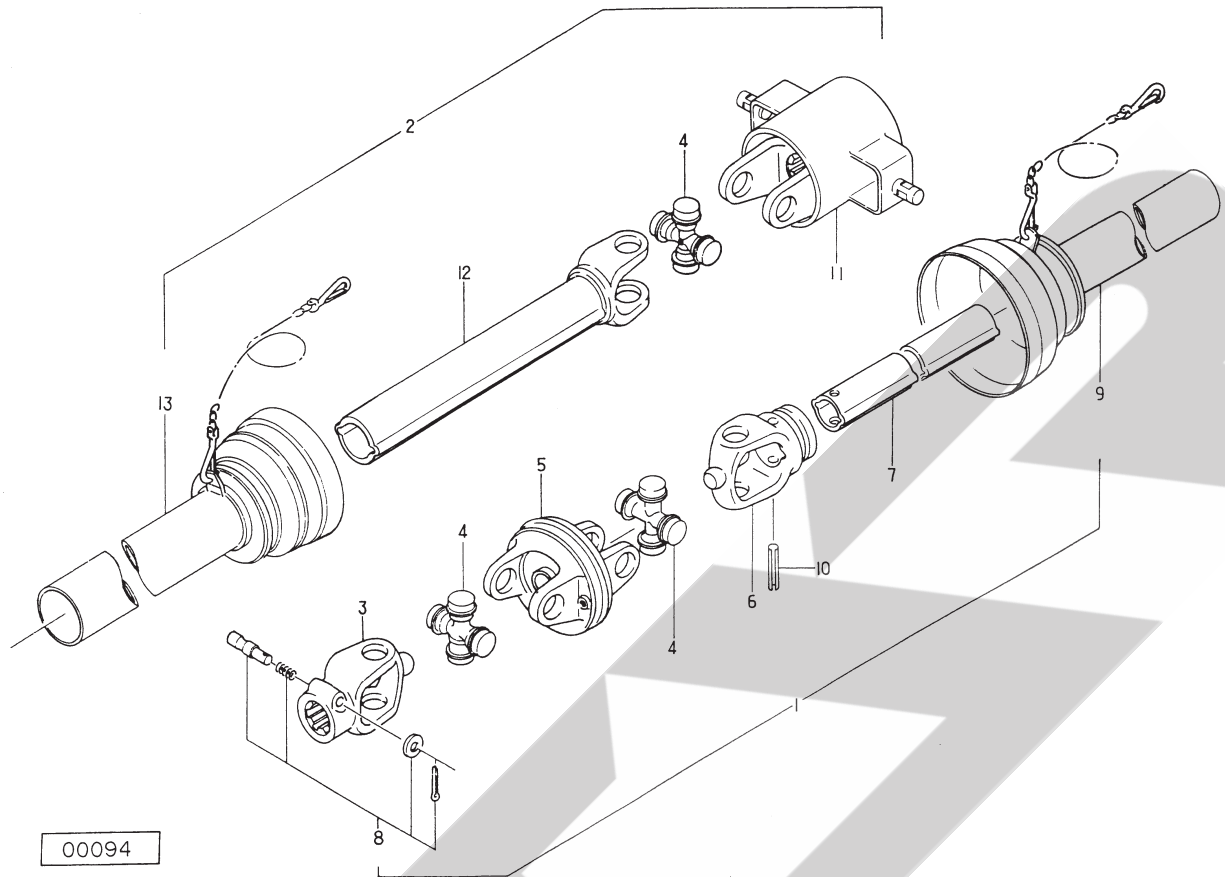
見出番号	部品番号	部品名称	個数	備考
26	WRA16	ピラザガネ M16	1	3S、4Sタイプ
27	PS060032	スプリングピン 6×32	1	3S、4Sタイプ
30	JMD050ASY	パワージョイント MD-50	1	標準、3Sタイプ
31	JQWM050ASY	パワージョイント QWM-50	1	4Sタイプ
32	107399000M	サポート	2	4Sタイプ
33	BSZ10025	コガタボルト 7 M10×25	6	4Sタイプ
34	NSZ10	コガタナット 8 2シュ M10	6	4Sタイプ
35	107400000M	ロッド	1	4Sタイプ
36	NSZ10	コガタナット 8 2シュ M10	2	4Sタイプ
37	WSA10	バネザガネ 3ゴウ M10	8	

MD-50
パワージョイント

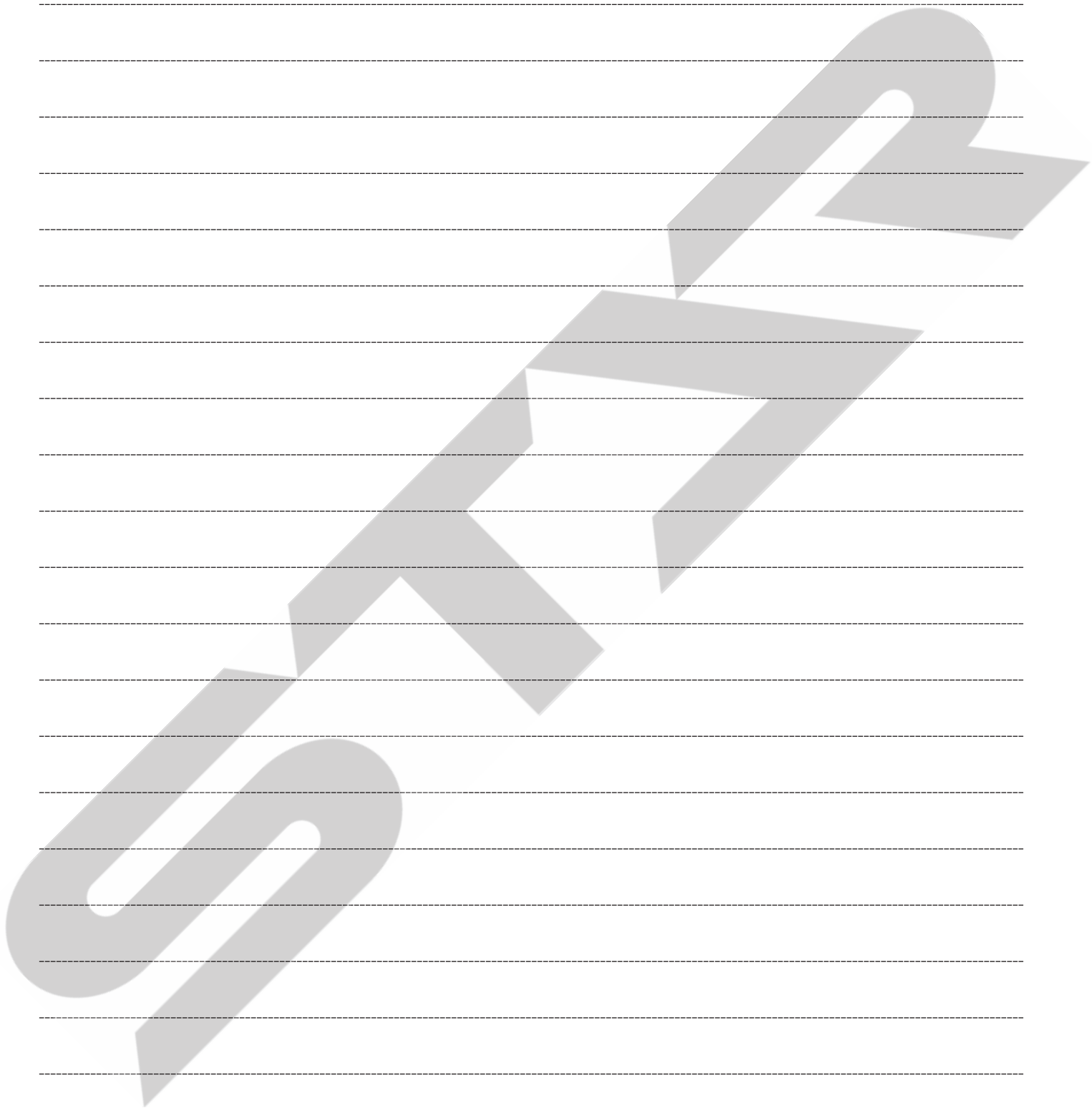


見出番号	部品番号	部品名称	個数	備考
ASY	JMD050ASY	ジョイント クミ MD-50	1	標準、3Sタイプ
1	JMD0501ASY	ジョイント インナクミ MD-50	1	標準、3Sタイプ
2	JMD0502ASY	ジョイント アウタクミ MD-50	1	標準、3Sタイプ
3	JPYMD	ピンツキヨーク (MD)	2	標準、3Sタイプ
4	JMDASY	スパイダ クミ MD AS205	2	標準、3Sタイプ
5	JFYMD1	フィッティングヨーク インナ (MD)	1	標準、3Sタイプ
6	JMD0501	パイプ インナ MD-50	1	標準、3Sタイプ
7	JPC14ASY	クランプピン クミ (14)	2	標準、3Sタイプ
8	JMD0503	アンゼンカバー インナ MD-50	1	標準、3Sタイプ
9	PS100065	スプリングピン 10×65	1	標準、3Sタイプ
10	JYPMD050	パイプツキヨーク MD-50	1	標準、3Sタイプ
11	JMD0504	アンゼンカバー アウタ MD-50	1	標準、3Sタイプ

QWM-50
パワージョイント



見出番号	部品番号	部品名称	個数	備考
ASY	JQWM050ASY	パワージョイント QWM-50	1	4Sタイプ
1	JWM0501ASY	ジョイント インナクミ WM-50	1	4Sタイプ
2	JQWM0502ASY	ジョイント アウタクミ QWM-50	1	4Sタイプ
3	JPYWM	ピンツキヨーク (WM)	1	4Sタイプ
4	JMDASY	スパイダ (MD) (クミ) AS205	3	4Sタイプ
5	JCYM	C.Vヨーク (M)	1	4Sタイプ
6	JFYWM1	フィッティングヨーク インナ (WM)	1	4Sタイプ
7	JMD0501	パイプ インナ MD-50	1	4Sタイプ
8	JPC14ASY	クランプピン クミ (14)	1	4Sタイプ
9	JWM0503	アンゼンカバー インナ WM-50	1	4Sタイプ
10	PS100065	スプリングピン 10×65	1	4Sタイプ
11	0471120000	エンドヨーク	1	4Sタイプ
12	JYPMD050	パイプツキヨーク MD-50	1	
13	JMD0504	アンゼンカバー アウタ MD-50	1	



SFAA

千歳本社 066-8555 千歳市上長都 1 0 6 1 番地 2
TEL 0123-26-1123
FAX 0123-26-2412

千歳営業所 066-8555 千歳市上長都 1 0 6 1 番地 2
TEL 0123-22-5131
FAX 0123-26-2035

豊富営業所 098-4100 天塩郡豊富町字上サロベツ 1 1 9 1 番地 4 4
TEL 0162-82-1932
FAX 0162-82-1696

帯広営業所 080-2462 帯広市西 2 2 条北 1 丁目 1 2 番地 4
TEL 0155-37-3080
FAX 0155-37-5187

中標津営業所 086-1152 標津郡中標津町北町 2 丁目 1 6 番 2
TEL 0153-72-2624
FAX 0153-73-2540

花巻営業所 028-3172 岩手県花巻市石鳥谷町北寺林第 1 1 地割 1 2 0 番 3
TEL 0198-46-1311
FAX 0198-45-5999

仙台営業所 984-0032 宮城県仙台市若林区荒井 5 丁目 2 1 - 1
TEL 022-353-6039
FAX 022-353-6040

小山営業所 323-0158 栃木県小山市梁 2 5 1 2 - 1
TEL 0285-49-1500
FAX 0285-49-1560

東海営業所 485-0081 愛知県小牧市横内字立野 6 7 8 - 1
TEL 0568-75-3561
FAX 0568-75-3563

岡山営業所 700-0973 岡山県岡山市北区下中野 7 0 4 - 1 0 3
TEL 086-243-1147
FAX 086-243-1269

熊本営業所 861-8030 熊本県熊本市東区小山町 1 6 3 9 - 1
TEL 096-389-6650
FAX 096-389-6710

都城営業所 885-1202 宮崎県都城市高城町穂満坊 1 0 0 3 - 2
TEL 0986-53-2222
FAX 0986-53-2233