



搭載マニユアスプレッタ

部 品 表

製品コード	K30738
型 式	SMS0620

キャンバスアタッチ	
製品コード	K30575
型 式	ACV0600

ハンドゲートアタッチ	
製品コード	K30999
型 式	AHG0600

・補用部品の一部には、まとめ・セット販売のみの部品があります

株式会社IHIアグリテック

部 品 表

- 部品注文のとき
型式名、製造番号、部品名、部品番号をお買上げ店に連絡してください。
- 故障や点検のとき
図解を分解組立の参考にしてください。
- 故障診断のとき
サービスマンがこの表を見ながら診断しますので、機械と一緒にお見せください。

この製品の補修用部品の供給年限（期間）は、製造打切り後9年といたします。ただし、供給年限内であっても、特殊部品につきましては、納期等についてご相談させていただく場合もあります。

補修用部品の供給は原則的には、上記の供給年限で終了いたしますが、供給年限経過後であっても、部品供給のご要請があった場合には、納期及び価格についてご相談させていただきます。

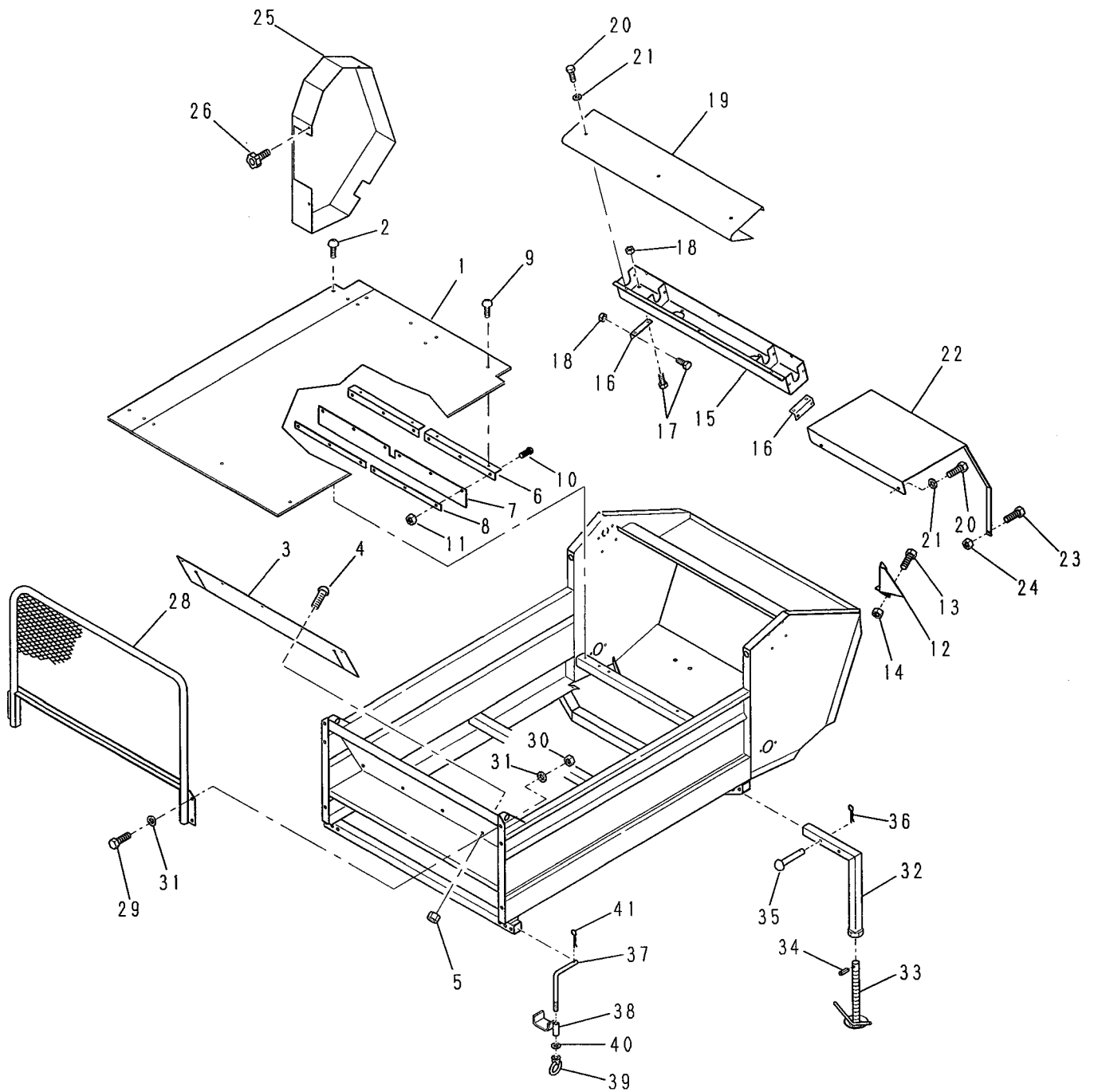
なお、品質・性能向上のため、部品の変更を行う場合があります。その際、本書の内容と一部異なる場合がありますのでご了承ください。

製造番号で部品が異なる場合があります。

目 次

1. フレーム関係……………	1
2. 駆動関係(1)……………	3
3. 駆動関係(2)……………	5
4. キャンバスアタッチ関係……	8
5. ハンドゲート関係……………	10

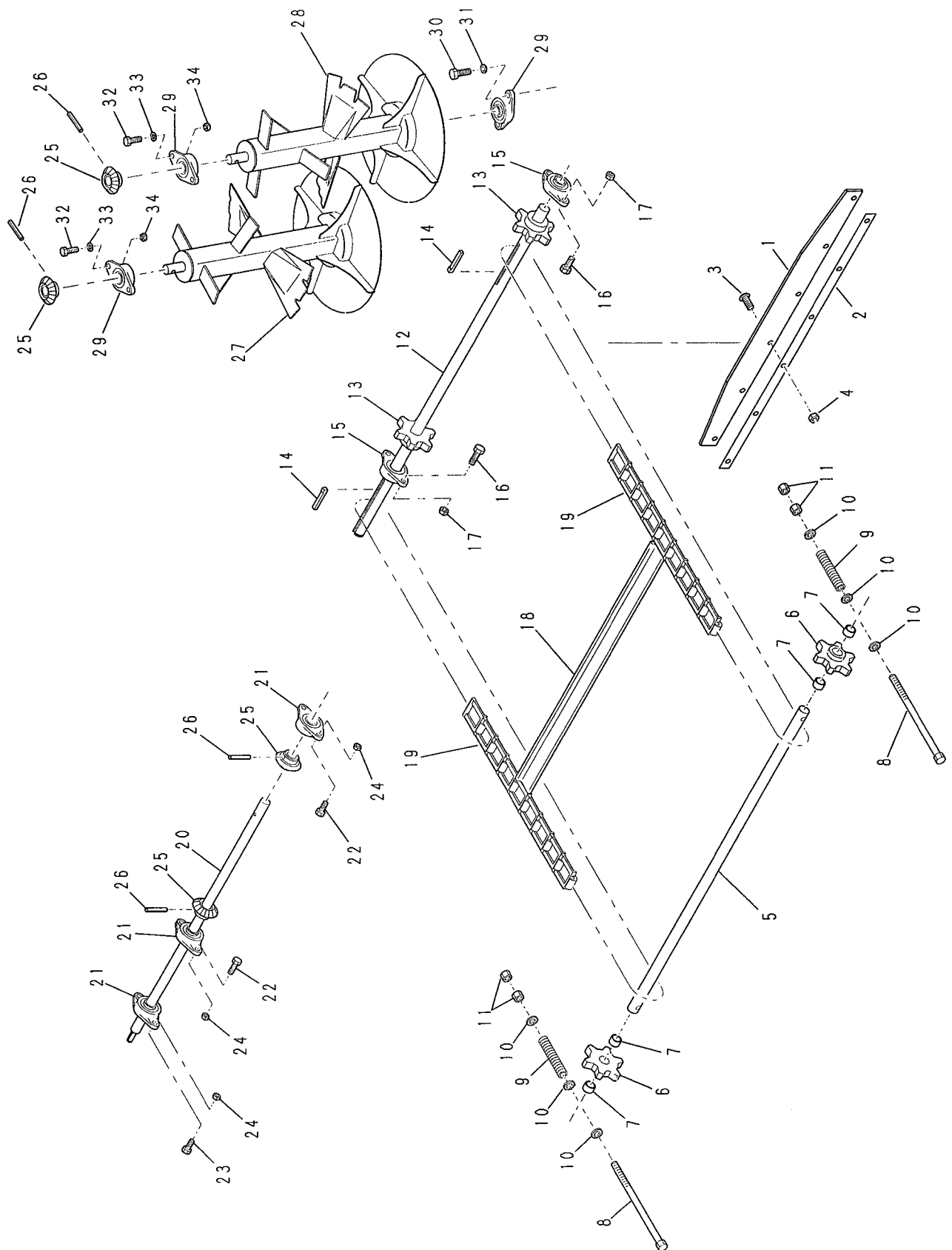
1. フレーム関係



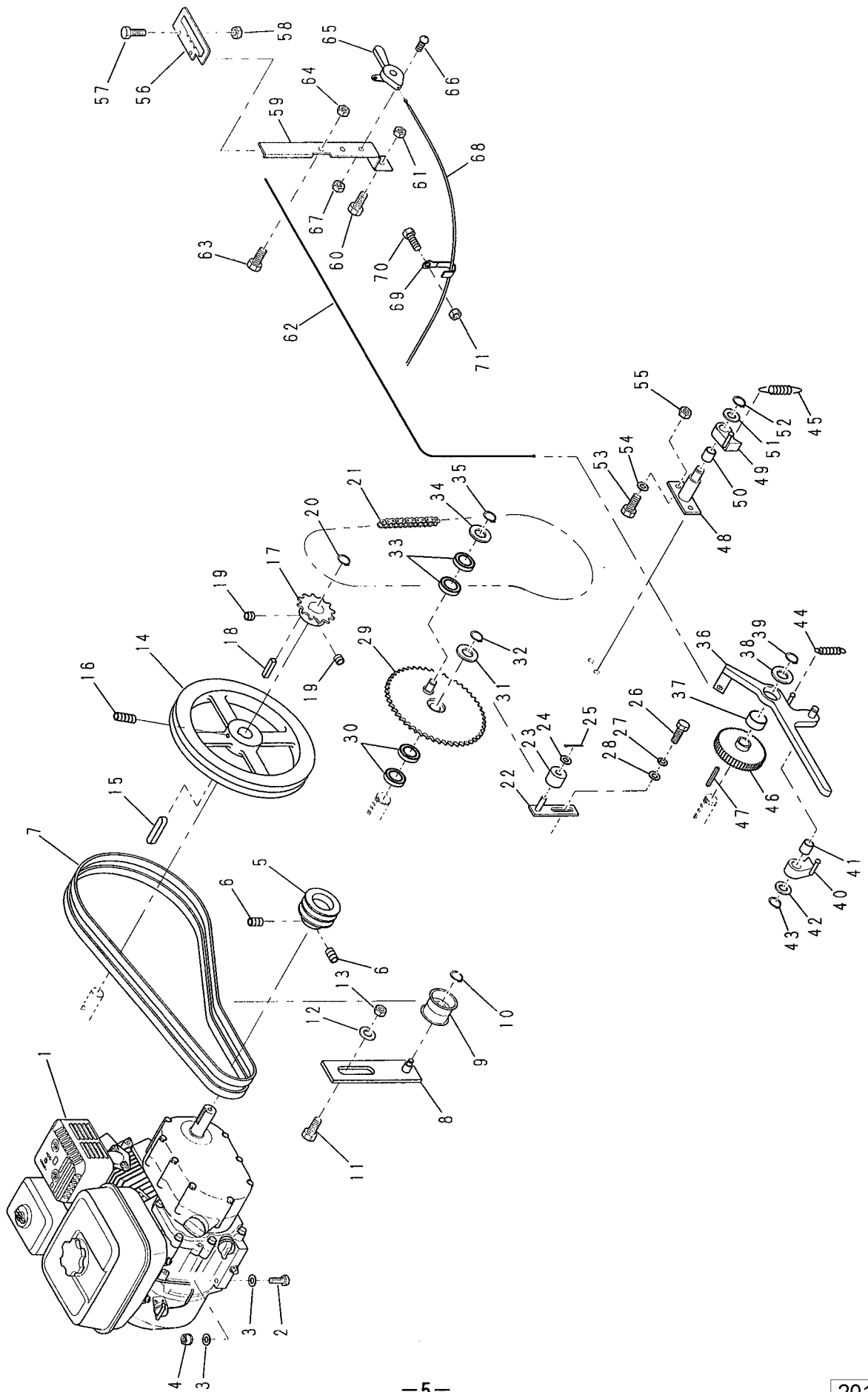
1. フレーム関係

番号	品番	品名	数量	規格	製造番号
1	12295-34941	ユカイタ	1		
2	0019-450625	十字穴付きタッピンねじ	10	M6-25 3ｼ	
3	10884-98540	マニアカバー	1		
4	0018-550815	十字穴付きトラス小ねじ	5	M8-15	
5	00220-50080	スプリングナット	5	M8	
6	12295-34261	ブラケット	2		
7	12295-34270	カバー	1		
8	12295-34281	プレート	2		
9	0019-550625	十字穴付きタッピンねじ	4	M6-25 4ｼ	
10	00101-50820	六角ボルト	6	M8-20	
11	00220-50080	スプリングナット	6	M8	
12	12295-34292	ガイド	1		
13	00101-50815	六角ボルト	3	M8-15	
14	00220-50080	スプリングナット	3	M8	
15	12603-34660	ステー	1		
16	12605-02590	ステー	2		
17	00101-51020	六角ボルト	10	M10-20	
18	00220-50100	スプリングナット	10	M10	
19	12605-02612	カバー	1		
20	00101-50820	六角ボルト	6	M8-20	
21	00501-50080	ばね座金	6	8	
22	12293-56401	エンジンカバー	1		
23	00101-50820	六角ボルト	2	M8-20	
24	00220-50080	スプリングナット	2	M8	
25	12603-34692	カバー	1		
26	00159-50815	ノブボルト	4	M8-15	
28	12293-55802	ガード	1		
29	00101-50820	六角ボルト	4	M8-20	
30	00220-50080	スプリングナット	4	M8	
31	00500-50080	平座金	8	8 小	
32	12295-34971	スタンド	4		
33	12295-34881	フート	4		
34	00601-00528	スプリングピン	4	5-28	
35	10424-70990	ピン	4		
36	00602-51120	アールピン	4	12	
37	10424-71010	フックボルト	4		
38	10424-71001	フック	4		
39	0026-050120	アイナット	4	M12	
40	00501-50120	ばね座金	4	12	
41	00602-51120	アールピン	4	12	

2. 駆動関係(1)



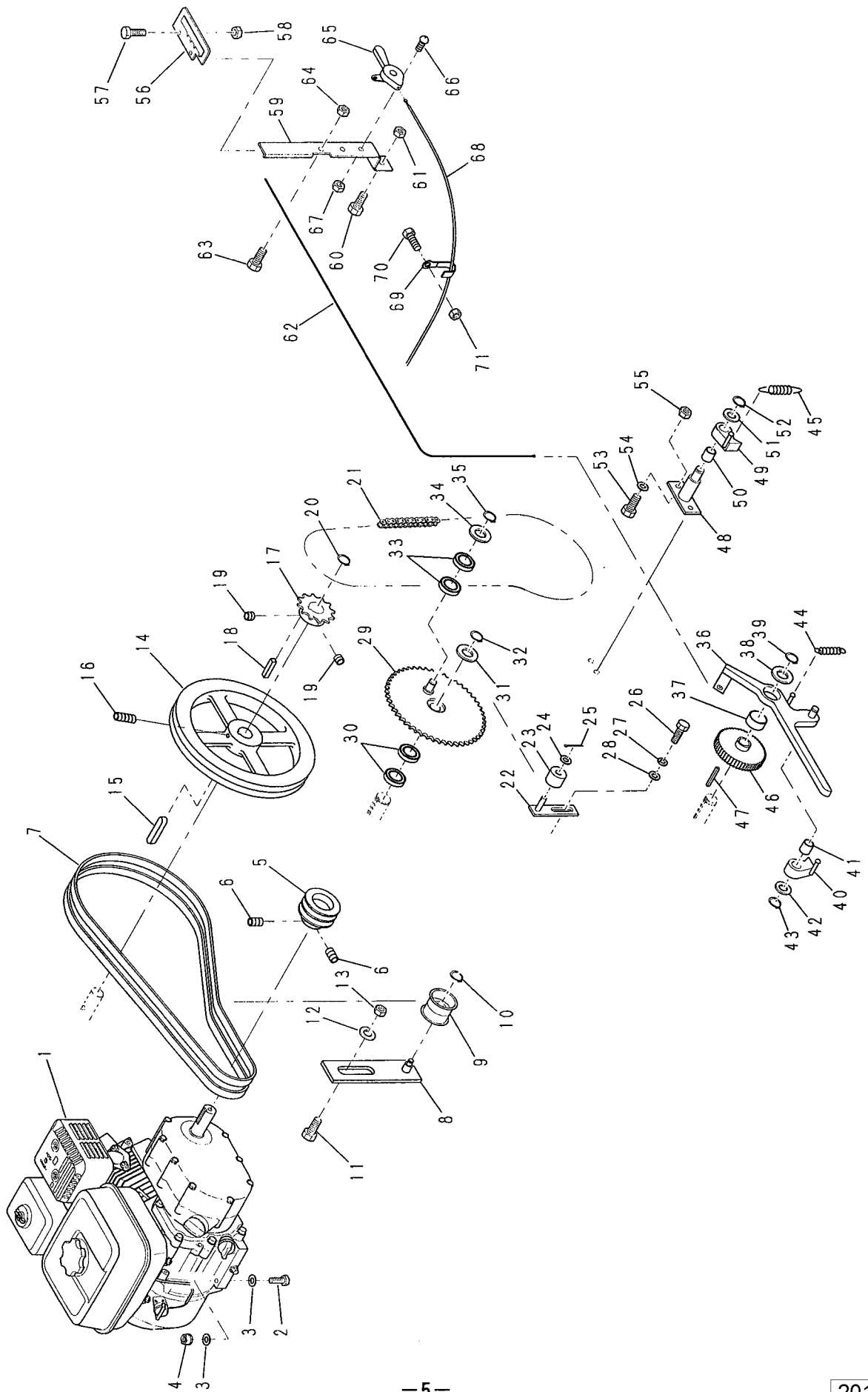
3. 駆動関係(2)



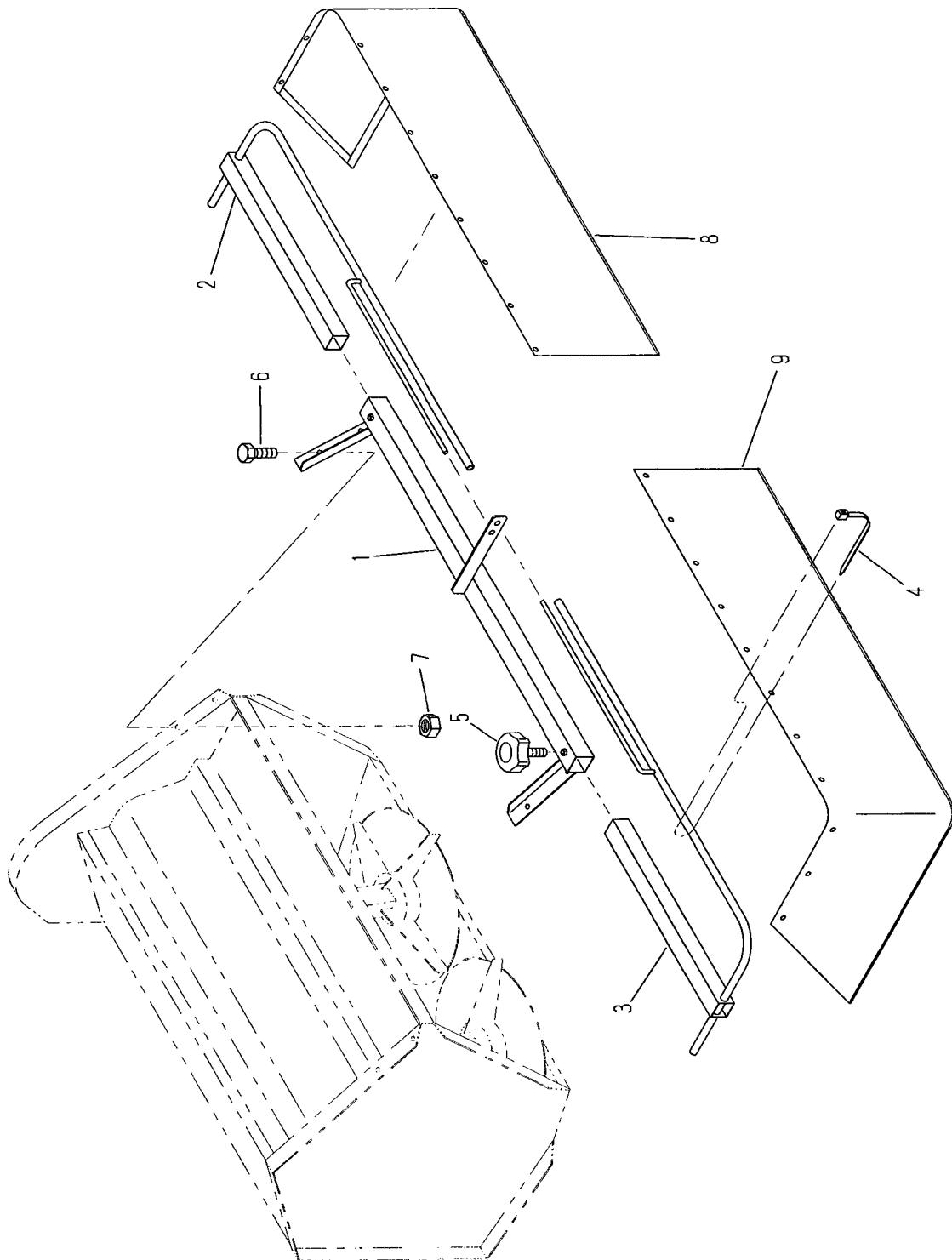
3. 駆動関係(2)

番号	品番	品名	数量	規格	製造番号
1	12295-67170	エンジン	1		
2	00121-50840	六角ボルト	4	M8-40	
3	00500-50080	平座金	4	8 小	
4	00220-50080	スプリングナット	4	M8	
5	12605-02523	Vプーリ	1		
6	0019-200815	六角穴付き止めねじ	2	M8-15	
7	04002-00531	Vベルト	2	A53	
8	12605-02531	ブラケット	1		
9	10954-70710	テンションプーリ	1		
10	01011-00100	軸用C形止め輪	1	S10	
11	00101-51025	六角ボルト	1	M10-25	
12	00500-50100	平座金	1	10 小	
13	00220-50100	スプリングナット	1	M10	
14	12605-02542	Vプーリ	1		
15	0090-600735	平行キー	1	7X7-35 リョウマル	
16	0019-200825	六角穴付き止めねじ	2	M8-25	
17	12295-34320	スプロケット	1		
18	0090-700525	平行キー	1	5X5-25 カガタ	
19	0019-200808	六角穴付き止めねじ	2	M8-8	
20	01011-00170	軸用C形止め輪	1	S17	
21	0410-040108	ローラーチェーン	1	#40 108リンク	
22	10954-70680	ブラケット	1		
23	11054-55541	テンションローラ	1		
24	00500-50100	平座金	1	10 小	
25	00600-50320	割ピン	1	3-20	
26	00101-51020	六角ボルト	1	M10-20	
27	00501-50100	ばね座金	1	10	
28	00500-50100	平座金	1	10 小	
29	12295-34871	スプロケット	1		
30	0500-600602	ベアリング	2	6006ZZ	
31	00500-50300	平座金	1	30	
32	01011-00300	軸用C形止め輪	1	S30	
33	0500-600402	ベアリング	2	6004ZZ	
34	00500-50200	平座金	1	20	
35	01011-00200	軸用C形止め輪	1	S20	
36	12603-34653	アーム	1		
37	0499-040012	無給油ブッシュ	1	70B-4012	
38	00500-50300	平座金	1	30	
39	01011-00300	軸用C形止め輪	1	S30	
40	10954-70442	ツメ	1		
41	0499-020025	無給油ブッシュ	1	70B-2025	
42	00500-50200	平座金	1	20	
43	01011-00200	軸用C形止め輪	1	S20	
44	20024-01741	スプリング	1		

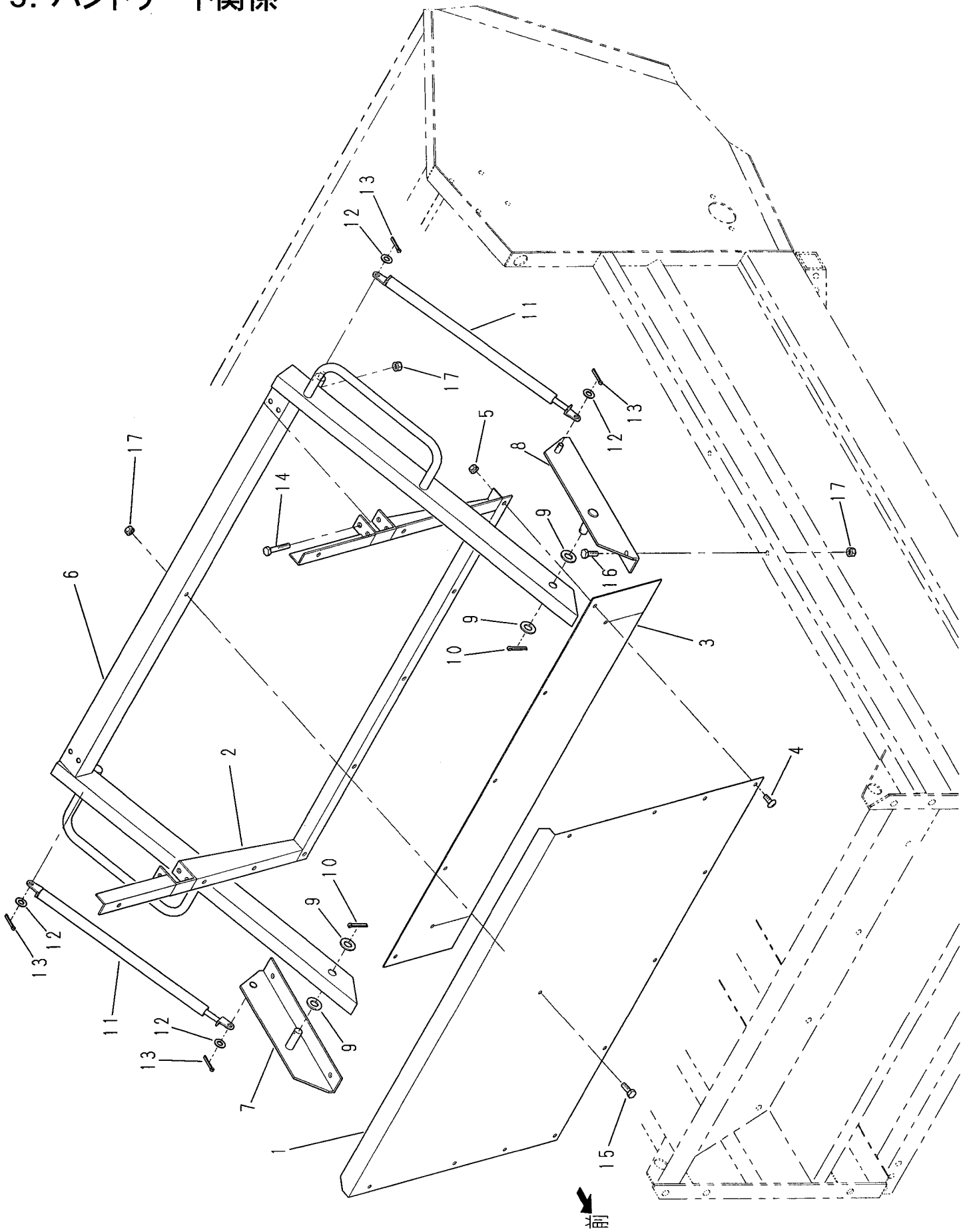
3. 駆動関係(2)



4. キャンバスアタッチ関係



5. ハンドゲート関係



千歳本社 066-8555 千歳市上長都 1061番地2
TEL 0123-26-1123
FAX 0123-26-2412

千歳営業所 066-8555 千歳市上長都 1061番地2
TEL 0123-22-5131
FAX 0123-26-2035

豊富営業所 098-4100 天塩郡豊富町字上サロベツ1191番地44
TEL 0162-82-1932
FAX 0162-82-1696

帯広営業所 080-2462 帯広市西22条北1丁目12番地4
TEL 0155-37-3080
FAX 0155-37-5187

中標津営業所 086-1152 標津郡中標津町北町2丁目16番2
TEL 0153-72-2624
FAX 0153-73-2540

花巻営業所 028-3172 岩手県花巻市石鳥谷町北寺林第11地割120番3
TEL 0198-46-1311
FAX 0198-45-5999

仙台営業所 983-0013 宮城県仙台市宮城野区中野字神明179-1
TEL 022-388-8673
FAX 022-388-8735

小山営業所 323-0158 栃木県小山市梁2512-1
TEL 0285-49-1500
FAX 0285-49-1560

東海営業所 485-0081 愛知県小牧市横内字立野678-1
TEL 0568-75-3561
FAX 0568-75-3563

岡山営業所 700-0973 岡山県岡山市北区下中野704-103
TEL 086-243-1147
FAX 086-243-1269

熊本営業所 861-8030 熊本県熊本市東区小山町1639-1
TEL 096-389-6650
FAX 096-389-6710

都城営業所 885-1202 宮崎県都城市高城町穂満坊1003-2
TEL 0986-53-2222
FAX 0986-53-2233