

# STAR

# 農業用トラレーラ

取 扱 説 明 書

製品コード K55118  
型 式 TFT3510B

部品ご注文の際は、ネームプレートをお確かめの上、  
部品供給型式を必ずご連絡下さい。

“必読”機械の使用前には必ず読んでください。

---

株式会社IHIアグリテック

## 使用初日について

初回使用時は、特に次のことを厳守してください。

1. 速度はおさえて走行する
2. 悪路や傾斜地では、速度を落として走行する
3. 使い始めから1時間作業後、ホイールナット（またはホイールボルト）を「重要点検箇所」に基づき増し締めする

## 日常点検・整備について

「日常点検整備」はお客さまの責任において実施していただくことが法律で義務づけられています。適切な時期に点検整備を実施し、車両に異常が無いことを確認してください。日常点検整備や点検項目などの詳細については、「重要点検箇所」を参照してください。

## 農業用トレーラ型式一覧表

### ■仕様

型 式	最大積載重量 kg	機体寸法 mm (上段;ブリッジ角度 90°のとき) (下段;ブリッジ角度 30°のとき)			重量 kg	荷台寸法 mm			タイヤサイズ (タイヤ数)	ブリッジ昇降 (形状)	荷台傾斜角度	適応トラクタ kW(PS)	最大ヒッチ点荷重 kg (※2)
		全長	全幅	全高		荷台長	荷台幅	荷台高					
TFT3510B (※1)	3500	5650	1800	1350	780	3700	1800	600	6.00-9-10PR (4本)	手動 (格子状)	12°	26 ~ 59 (35 ~ 80)	500
		6200		970									

(※1) オプションのアオリユニットを付けた場合は、全幅が+130 mm (アオリ閉)+350 mm (アオリ開)、重量が+40kgとなります。

(※2) 最大ヒッチ点荷重を超えないように作業機等を積載してください。

※ 農耕トラクタとのマッチングに限り、公道走行に対応しています。

※ 農耕トラクタとの連結全長が12 mを超える場合は、道路管理者から特殊車両通行許可を受ける必要があります。

### ■小型特殊自動車としての取り扱い

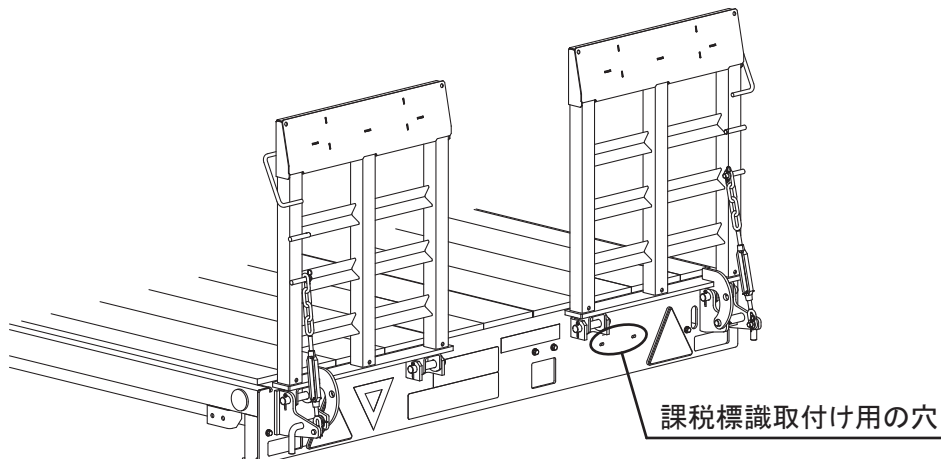
公道走行規制緩和に伴い、農耕作業用トレーラは道路運送車両法上の小型・大型特殊自動車に分類されます。当該作業機は、小型特殊自動車に分類され、小型特殊自動車は“公道走行の有無にかかわらず”軽自動車税を納付し、課税標識（ナンバープレート）の交付を受け、市町村条例に従い取り付けるなどの対応が必要となります。

手続きや取り付け位置などの詳細は、最寄りの販売店や市町村役所にご相談ください。

また、規制緩和に関する詳細は、日農工の農耕作業用トレーラのガイドブックをご参照ください。

※農耕作業用トレーラとは

農耕トラクタのみによりけん引され、農地における肥料・薬剤等散布、耕うん、収穫等の農耕作業や農業機械等の運搬作業を行うために必要な構造を有する被けん引自動車の対象となります。



本機は、機体後面に課税標識取付け用の穴を準備しています。

### ■ 運転免許について

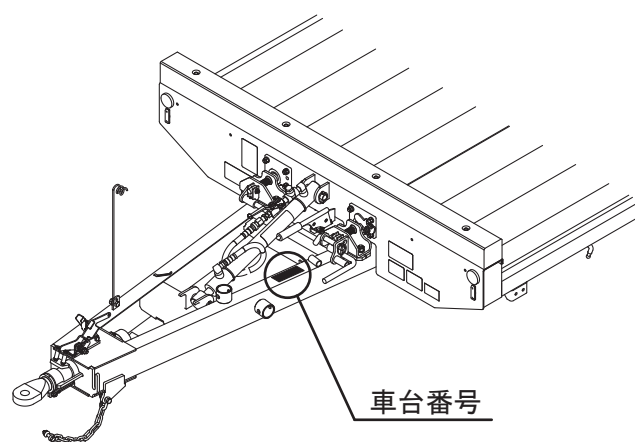
トラクタで、農耕作業用トレーラをけん引し公道を走行する場合は、以下の運転免許を取得している必要があります。

制限	農耕トラクタの寸法が全長4.7m以下、全幅1.7m以下、全高2.0m以下（安全キャブや安全フレームの高さ2.8m以下）、かつ最高速度15km/h以下の場合	左記の寸法又は運行速度15km/hをひとつでも上回る場合
必要な運転免許証	小型特殊免許（普通免許等、原付免許以外）	<ul style="list-style-type: none"> <li>・大型特殊免許（農耕用に限る、も含む）</li> <li>・けん引免許（農耕用に限る、も含む）</li> </ul> （※車両総重量750kgを超える農耕作業用トレーラをけん引する場合）

### ■ 車台番号について

当該作業機には、製造番号と並列して機械の同一性を管理する車台番号が打刻されています。車台番号は、納税の際に必要な場合があります。打刻位置と打刻形式は以下を参照ください。

型式	車台番号
TFT3510B	TFT3510B- ※※※※※※



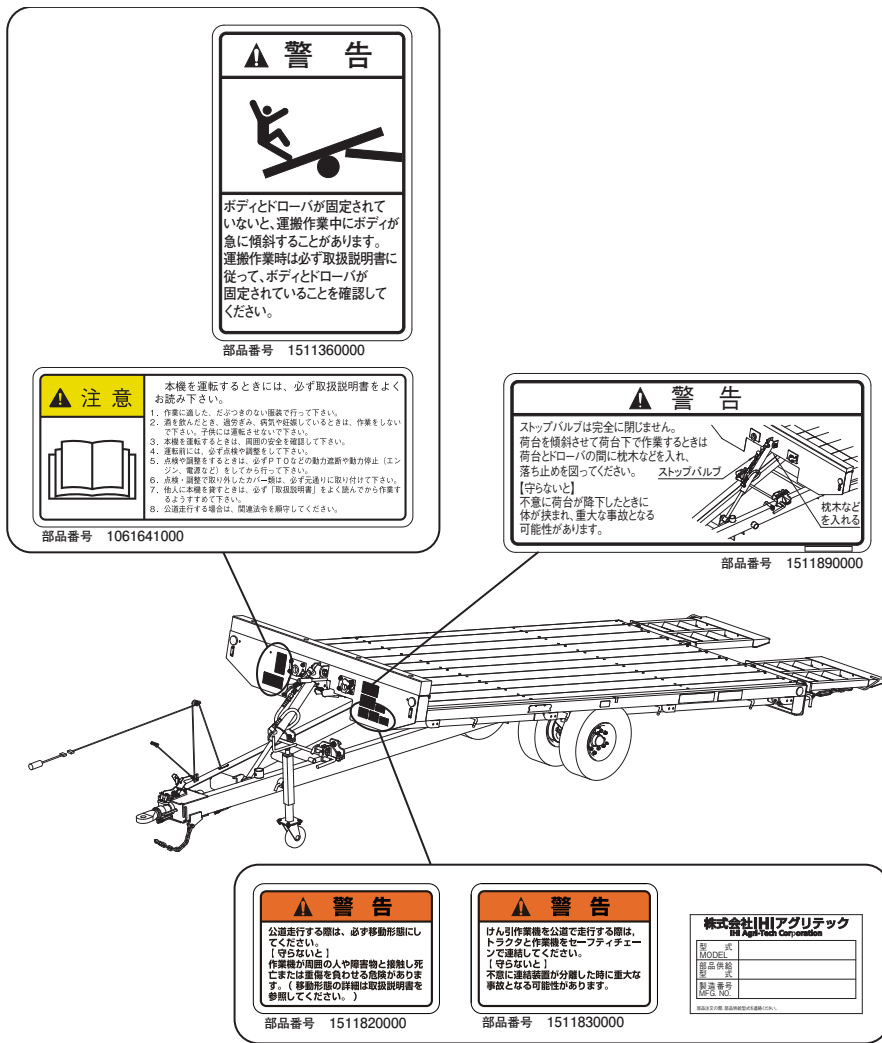
# ⚠ 安全に作業するために

## 安全に関する警告について

▲印付きの警告マークは安全上、特に重要な項目を示しています。  
警告を守り、安全な作業を行ってください。

- ⚠ 危険** その警告文に従わなかった場合、死亡または重傷を負うことになるものを示します。
- ⚠ 警告** その警告文に従わなかった場合、死亡または重傷を負う危険性があるものを示します。
- ⚠ 注意** その警告文に従わなかった場合、ケガを負うおそれがあるものを示します。

## 警告ラベルの貼り付け位置



### — ラベルが損傷したときは —

警告ラベルは、使用者および周囲の作業員などへ危険を知らせる大切なものです。  
ラベルが損傷したときは、すみやかに貼り替えてください。

注文の際には、この図に示す 部品番号 をお知らせください。

## 安全操作上の注意点

ここに記載されている注意事項を守らないと、死亡を含む傷害を生じる恐れがあります。

作業前には、作業機およびトラクタの取扱説明書をよくお読みになり、十分に理解をしてからご使用ください。

### 作業前に

取扱説明書は製品に近接して保存を

#### ⚠ 注意

- 機械の取り扱いで分からない事があったとき、取扱説明書を製品に近接して保存していないため、自分の判断だけで対処すると思わぬ事故を起こし、ケガをする事があります。取扱説明書は分からない事があったときにすぐに取り出せるよう、製品に近接して保存してください。

取扱説明書をよく読んで作業を

#### ⚠ 注意

- 取扱説明書に記載されている安全上の注意事項や取扱要領の不十分な理解のまま作業すると、思わぬ事故を起こす事があります。作業を始めるときは、製品に貼付している警告ラベル、取扱説明書に記載されている安全上の注意事項、取扱要領を十分に理解してから行ってください。

こんなときは運転しないでください

#### ⚠ 警告

- 体調が悪いとき、機械操作に不慣れな場合などに運転すると、思わぬ事故を起こす事があります。

次の場合は、運転しないでください。

- 過労、病気、薬物の影響、その他の理由により作業に集中できないとき。
- 酒を飲んだとき。
- 機械操作が未熟な人。
- 妊娠しているとき。

服装は作業に適していますか

#### ⚠ 警告

- 作業に適さない服装で機械を操作すると、衣服の一部が機械に巻き込まれ、死亡を含む傷害をまねく事があります。

次に示す服装で作業してください。

- 袖や裾は、だぶつきのないものを着用する。
- ズボンや上着は、だぶつきのないものを着用する。
- ヘルメットを着用する。
- はちまき、首巻きタオル、腰タオルなどはしない。

機械を他人に貸すときは

#### ⚠ 警告

- 機械を他人に貸すとき、取扱説明書に記載されている安全上の注意事項や取扱要領が分からないため、思わぬ事故を起こす事があります。

取扱い方法をよく説明し、取扱説明書を渡して使用前にはよく読むように指導してください。

機械の改造禁止

#### ⚠ 注意

- 機械の改造や、当社指定以外のアタッチメント・部品などを取り付けて運転すると、機械の破損や傷害事故をまねく事があります。また、道路を走行するための基準に不適合となり、公道を走行することができなくなることがあります。

機械の改造はしないでください。

アタッチメントは当社指定製品を使用してください。部品交換するときは、当社が指定するものを使用してください。

始業点検の励行

#### ⚠ 警告

- 機械を使用するときは、取扱説明書に基づき始業点検を行い、異常箇所は必ず整備を行ってください。

守らないと、機械の破損を引き起こすだけでなく、機械に巻き込まれる等の思わぬ事故により、死亡または重傷を負う危険性があります。

#### ⚠ 注意

- 走行前にブレーキが正常に動作しているか点検し、異常がある場合は修理、交換してください。

守らないとブレーキが正しく動作せず、思わぬ事故を起こすことがあります。

### エンジン始動・発進するときは

#### ▲ 警告

- エンジンを始動するとき、トラクタの横やステップに立ったまま行くと、緊急事態への対処ができず、運転者はもちろん周囲にいる人がケガをする事があります。運転席に座り、周囲の安全を確認してから行ってください。
- エンジンを始動するとき、主変速レバーを「N」（中立）にして行わないと、変速機が接続状態になっているため、トラクタが暴走し思わぬ事故を起こす事があります。主変速レバーを「N」（中立）にして行ってください。
- 急発進するとトラクタ前輪が浮き上がる事があり、運転者が振り落とされたり、周囲の人を巻き込んだり、思わぬ事故を起こす事があります。周囲の安全を確認し、ゆっくりと発進してください。
- 室内で始動するとき、排気ガスにより中毒になる事があります。窓、戸などを開け、十分に換気してください。

### 作業機を着脱するときは

#### ▲ 警告

- 作業機を連結するためにトラクタを移動させるとき、トラクタと作業機の間の人に人がいると、挟まれてケガをする事があります。トラクタと作業機の間の人に人を近づけないでください。
- 作業機をトラクタから切り離すときは、必ず平坦な場所で行い、スタンドを接地させ、輪止めを使用してください。守らないと、作業機が思わぬ動作をし、挟まれて死亡または重傷を負う危険性があります。

#### ▲ 注意

- 作業機をトラクタに連結するとき、傾斜地や凹凸地または軟弱地などで行うと、トラクタが不意に動き出し、思わぬ事故を起こす事があります。平坦で地盤のかたい所で行ってください。
- 連結するトラクタによっては、前輪荷重が軽くなり、操縦が不安定となって、思わぬ事故をまねく事があります。トラクタへフロントウエイトを取り付け、バランスを取ってください。

本機をトラクタにマッチングして公道走行するときは下記の法令を順守してください。  
道路交通法、道路車両運送法、道路法。

その他詳細は一般社団法人日本農業機械工業会発行の公道走行ガイドブックをご確認ください。

※一般社団法人日本農業機械工業会

<http://www.jfmma.or.jp/kouido.html>



### 公道走行するときは

#### ▲ 危険

- 公道走行するときは公道走行関連法令を守り、周囲の安全確認を必ず行ってください。また、トラクタおよび作業機の周囲に人を近づかせないでください。

守らないと周囲の人を巻き込み、死亡または重傷を負わせることとなります。

- 公道走行するときは運行速度 15 km/h 以下で走行してください。

守らないと、法令違反となります。また、思わぬ事故により、死亡または重傷を負うこととなります。

#### ▲ 警告

- 公道走行するときは作業機がトラクタにしっかりと装着されていることを確認してください。

守らないと走行中に作業機が外れ、周囲の人に当たり、死亡または重傷を負わせる危険性があります。

- 公道走行時は、トラクタと作業機をセーフティーチェーンで連結してください。

守らないと、不意に連結装置が分離したときに重大な事故となる危険性があります。

- 公道走行するときは積載物品をロープなどで固定またはシートがけし、脱落、飛散防止措置を講じてください。

守らないと、走行中に積載物が落下、飛散し周囲の人に当たり死亡または重傷を負わせる危険性があります。

- 公道走行する前に灯火器、反射器の点検・清掃を行い、点灯・視認性を確認してください。夜間走行時は作業機の尾灯を点灯させてください。

守らないと、後続車に追突されるなど思わぬ事故に巻き込まれ、死亡または重傷を負う危険性があります。

- 急ハンドルと急ブレーキ、急激なシフト・ダウン等の操作により、トレーラ・スイング、ジャック・ナイフ、プラウ・アウト、スネーキングなどトレーラ特有の異常現象が発生する恐れがあります。  
非常時以外は急操作を避け、安全運転を行ってください。
  - 滑り易い濡れた路面や雪道などを走行しているとき、急激なエンジン・ブレーキでは、ジャック・ナイフ現象を起こす恐れがあります。  
急激なエンジン・ブレーキは避けてください。
  - 滑りやすい路面でスリップすると、トレーラ・スイング、ジャック・ナイフ、プラウ・アウト、スネーキングなどトレーラ特有の異常現象が発生する恐れがあります。  
従って急制動、急ハンドル操作は避けてください。
  - 公道走行するときは、必ず移動形態にしてください。  
守らないと、法令違反となる場合があります。また、思わぬ事故により、周囲の人に死亡または重傷を負わせる可能性があります。
  - トラクタと作業機はそれぞれ走行軌跡が異なるため注意して走行してください。  
守らないと、周囲の人を巻き込むなど死亡または重傷を負わせる危険性があります。
- ▲注意**
- 公道走行するときに積載可能な物品は、農業機械、農業資材、農産物等の農耕作業に必要なものに限定されています。  
農耕作業に関係ないものを積載した状態で公道走行をしないでください。  
守らないと、機体の破損や、荷の飛散などにより思わぬ事故を招くことがあります。
  - 作業機の重みによりトラクタの制動距離が延びる可能性があります。  
早めにブレーキをかけるようご注意ください。
  - 公道走行をする前に、作業機の付着物（堆肥・土など）を清掃し、除去してください。  
守らないと、堆肥・土などが道路上に危険な状態で放置され、法令違反となります。また、飛散した付着物が周囲の人に危険を加えるおそれがあります。
  - 部品のロック・固定は確実に行ってください。  
守らないと、走行中に部品が脱落し、周囲の人に危害を加える恐れがあります。
  - 作業機単体で公道に駐車しないでください。  
守らないと、法令違反となります。

## 移動走行するときは

### ▲危険

- 移動走行するとき、トラクタのブレーキペダルが左右連結されていないと、片ブレーキになり、トラクタが左右に振られ横転などが起こり、思わぬ事故をまねく事があります。  
ほ場での特殊作業以外は、ブレーキペダルは左右連結して使用してください。

### ▲警告

- 移動走行するときは、慣性ブレーキを解除したまま走行しないでください。  
ブレーキが効かず、思わぬ事故を起こす事があります。【ブレーキ付き型式のみ】
- トラクタに運転者以外の人を乗せると、トラクタから転落したり、運転操作の妨げになって、緊急事態への対処ができず、同乗者はもちろん、周囲の人および運転者自身がケガをする事があります。  
トラクタには、運転者以外の人を乗せないでください。
- 急制動・急旋回を行うと、運転者が振り落とされたり、周囲の人を巻き込んだり、思わぬ事故を起こす事があります。  
急制動・急旋回はしないでください。
- 運搬走行時、重心の位置が高くなり、坂道・凹凸地・カーブで速度を出しすぎると、転倒あるいは転落事故を起こす事があります。  
低速走行してください。
- 旋回するとき、内輪差により周囲の人を作業機に巻き込みケガをさせる事があります。  
周囲の人や障害物との間に十分な間隔を保ってください。
- 旋回するとき、作業機が旋回方向とは逆方向にふくれるため、周囲の人に接触しケガをさせたり、対向物・障害物に衝突しケガをする事があります。  
周囲の人や対向物・障害物との間に十分な間隔を保って走行してください。
- 側面が傾斜していたり、側溝がある通路で路肩を走行すると転落事故を起こす事があります。  
路肩は走行しないでください。
- 高低差が大きい段差を乗り越えようとすると、トラクタが転倒あるいは横転し、ケガをする事があります。  
あゆみ板を使用してください。
- 作業機の上に人を乗せると、転落し、ケガをする事があります。  
作業機の上には、人を乗せないでください。
- 狭い道を走行するとき、速度を出しすぎると脱輪や転落事故を起こす事があります。  
低速走行してください。

## 荷物を積載するときは

### ⚠ 危険

- 荷の大きさや荷台からの荷のはみ出しは、関連法令により限度が定められています。限度を超えた状態での走行はしないでください。

守らないと、はみ出した荷が周囲の人や対向車にぶつかり、死亡または重傷を負わせることとなります。

### ⚠ 警告

- トラクタに連結せずに荷物の積載を行わないでください。スタンドが破損し、作業機と地面の間に挟まれて、ケガをする事があります。また、積載した荷が崩れて下敷きになるおそれがあります。

必ずトラクタと連結してから行ってください。

- 公道走行するときは積載物品をロープなどで固定またはシートがけし、脱落、飛散防止措置を講じてください。

守らないと、走行中に積載物が落下、飛散し周囲の人に当たり死亡または重傷を負わせる危険性があります。

- 積荷のコンバインなどから降りる際は、飛び降りたりせず一度荷台やアオリに足をかけてから降りてください。

### ⚠ 注意

- 過積載あるいは片荷積載をすると、旋回時、作業機が転倒し、ケガをする事があります。また、トラクタの操縦が不安定となり、思わぬ事故をまねく事があります。

指定された最大積載量を超えないでください。

- 公道走行するときに積載可能な物品は、農業機械、農業資材、農産物等の農耕作業に必要なものに限られています。

農耕作業に関係ないものを積載した状態で公道走行をしないでください。

守らないと、機体の破損や、荷の飛散などにより思わぬ事故を招くことがあります。

## 作業中は

### 作業するときは

#### ⚠ 警告

- 作業機をトラクタに連結しないで、積み込みあるいは荷降ろし作業を行うと、転倒や暴走などにより、思わぬ事故を起こす事があります。トラクタに連結させて行ってください。

トラクタの駐車ブレーキをかけ、エンジンを停止させ、主変速レバー、副変速レバー共、低速位置に入れてから行ってください。

- 作業をするとき、周囲に人を近づけると、機械に巻き込まれ、ケガをする事があります。周囲に人を近づけないでください。

- 傾斜地で速度を出しすぎると、暴走事故をまねく事があります。低速で作業してください。

- 下り作業をするとき、坂の途中で変速すると、暴走する原因となります。坂の前で低速に変速して、ゆっくりとおりてください。

- わき見運転をすると、周囲の障害物の回避や、周囲の人への危険回避などができず、思わぬ事故を起こす事があります。前方や周囲へ、十分に注意を払いながら運転してください。

- 手放し運転をすると、思わぬ方向へ暴走し、事故を起こす事があります。しっかりとハンドルを握って運転してください。

#### ⚠ 注意

- 傾斜地や凹凸地または軟弱地などで積み込み作業あるいは荷降ろし作業を行うと、積載するトラクタやコンバインなどが脱輪や転倒し、思わぬ事故を起こす事があります。平坦で地盤のかたい所で行ってください。

- 積み込み作業や荷降ろし作業をするとき、ブリッジ上や荷台上でハンドル操作をすると、脱輪や転落など、思わぬ事故を起こす事があります。ブリッジおよび作業機荷台に対し、まっすぐに移動ができないときは、もう一度やりなおしてください。

- 走行前にトレーラの駐車ブレーキ解除、輪止めの回収と格納を必ず実施してから走行してください。

守らないと、駐車ブレーキによりタイヤがロックした状態での走行となり、地面とタイヤの摩擦により火災となる恐れがあります。また、輪止めを乗り越える際に意図しない動きをし、思わぬ事故を起こすことがあります。

- ブリッジを操作するとき、荷台とのスキマや地面との間に手を入れると、挟まれてケガをする事があります。稼働範囲に手を入れないでください。

#### トラクタから離れるときは

##### ⚠警告

- トラクタから離れるとき、傾斜地や凹凸地などに駐車すると、トラクタが暴走して思わぬ事故を起こす事があります。平坦で安定した場所に駐車し、トラクタのエンジンをとめ、駐車ブレーキをかけて暴走を防いでください。

### 作業が終わったら

#### 終業点検の励行

##### ⚠警告

- 作業後の点検を怠ると、機械の調整不良や破損などが放置され、次の作業時にトラブルを起こしたりケガをする事があります。作業が終わったら、取扱説明書に基づき点検を行ってください。

### 不調処置・点検・整備をするときは

#### 不調処置・点検・整備をするときは


##### ⚠警告

- 配線に損傷があると、発煙・発火につながるおそれがあります。損傷がある場合には作業を中止し、部品交換を行ってください。
- ガススプリングには高圧ガスが封入されています。分解すると爆発や内部部品が飛び出してケガをする事があります。不調時や廃棄するときは販売店などに相談ください。

##### ⚠注意

- 機械に異常が生じたとき、そのまま放置すると、破損やケガをする事があります。取扱説明書に基づき行ってください。
- 傾斜地や凹凸地または軟弱地などで行くと、トラクタや作業機が不意に動き出して、思わぬ事故を起こす事があります。平坦で地盤のかたい所で行ってください。
- 作業機をあげた状態のまま下にもぐったり、足を入れたりすると、不意に降下しケガをする事があります。下に入るときは、台などで降下防止をして完全に降下しないことを確認してから行ってください。
- 点検整備をするとき、不意にトラクタが動き出し、思わぬ事故を起こす事があります。エンジンをとめ、駐車ブレーキをかけてから行ってください。
- 油圧の継手やホースに、ゆるみや損傷があると、飛び出る高圧オイルあるいはボディの急な降下で、ケガをする事があります。補修もしくは部品交換してください。継手やホースを外すときは、油圧回路内の圧力を無くしてから行ってください。
- ブリッジを操作するとき、荷台とのスキマや地面との間に手を入れると、挟まれてケガをする事があります。可動範囲に手を入れないでください。
- 重要点検箇所の確認は平坦で安定した場所で行い、適当なサイズの工具を使用して行ってください。守らないと、不意に工具が外れバランスを崩しケガを負うおそれがあります。

# も く じ

	安全に作業するために	
	安全に関する警告について	…… 1
	作業前に	…… 2
	作業中は	…… 5
	作業が終わったら	…… 6
	不調処置・点検・整備をするときは	…… 6

1	トラクタへの装着	
	1 各部の名称とはたらき	…… 9
	2 適応トラクタの範囲	……10
	3 組立部品	……10
	4 トラクタへの装着	……11
	1. ドローバへの連結	……11
	2. スタンドのたたみ方	……12
	3. セーフティチェーンの連結	……12
	4. 電装の接続	……12

2	運転を始める前の点検	
	1 運転前の点検	……13
	1. トラクタ各部の点検	……13
	2. 連結部の点検	……13
	(1) トラクタのスイングドローバと ヒッチカンの連結部の点検	……13
	(2) 電装コネクタの点検	……13
	3. 製品本体の点検	……13
	4. 重要点検箇所	……14
	2 エンジン始動での点検	……15
	1. 作業機の電装が トラクタと正しく連動するか	……15
	3 給油箇所一覧表	……15

3	作業の仕方	
	1 本製品の使用目的	……17
	2 積み込み作業	……17
	3 運搬作業	……20
	1. 移動形態	……21
	2. 慣性ブレーキの解除方法	……22
	4 荷降ろし作業	……22
	5 ブリッジの角度調整	……24
	6 駐車ブレーキ	……24
	7 アオリの操作方法	……24

4	作業が終わったら
	1 作業後の手入れ ……26
	2 トラクタからの切り離し ……26
	3 長期格納するとき ……26

6	不調時の対応
	1 不調処置一覧表 ……46
	2 配線図 ……47
	[付属] 灯火器ハーネスの接続について …48

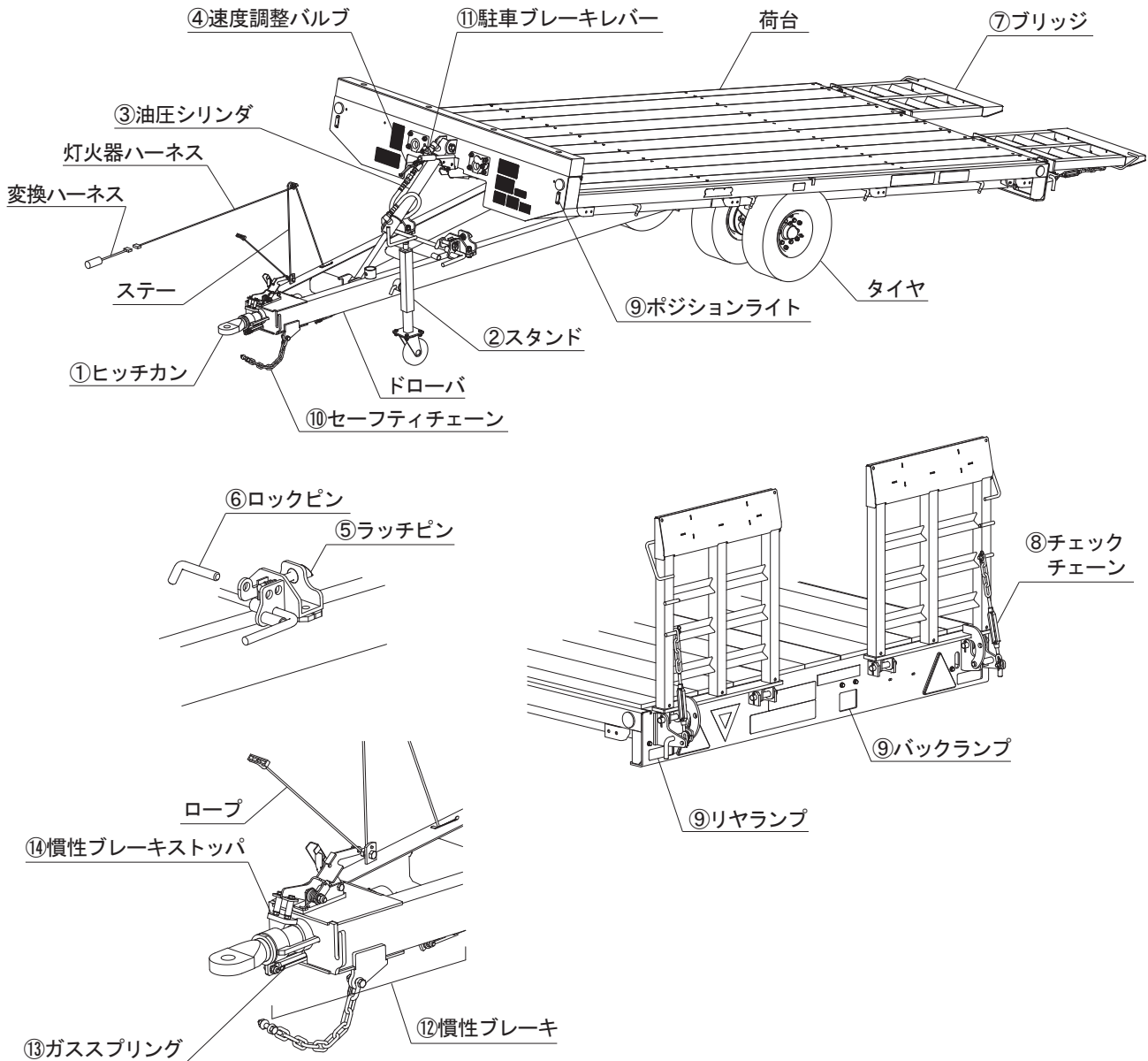
5	点検と整備について
	1 点検整備一覧表 ……27
	2 主要消耗品一覧表 ……28
	3 各部の調整 ……29
	1. チェックチェーンの調整 …… 29
	2. ホルダの調整 …………… 30
	3. 油圧シリンダの調整・交換 …… 31
	(1) 油圧シリンダの圧抜き (オイル抜き) …………… 31
	(2) 油圧シリンダのエア抜き (オイルの補充) …………… 35
	(3) 油圧シリンダの交換 …………… 43
	4. 床板の交換 …………… 43
	5. 駐車ブレーキの調整 …………… 44
	6. 慣性ブレーキの調整 …………… 44

機械ユーザーによる保護方策が 必要な残留リスク情報	…… 49
------------------------------	-------

# 1 トラクタへの装着

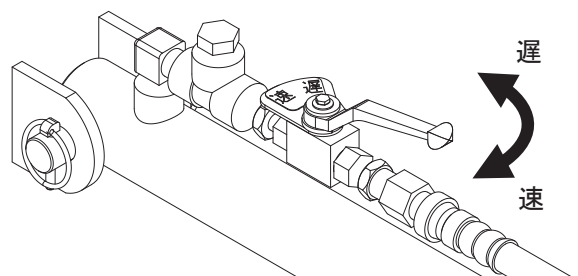
適切な装着で安全な作業をしましょう。

## 1 各部の名称とはたらき

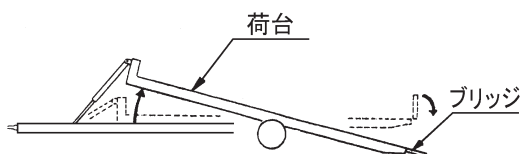


1. ヒッチカン : トラクタに連結し、けん引します。
2. スタンド : 作業機をトラクタからはずしたときに使用します。高さ調整はハンドルで行います。
3. 油圧シリンダ : 荷台の昇降速度調整に使用します。油圧回路は閉回路になっているのでトラクタ油圧は必要ありません。

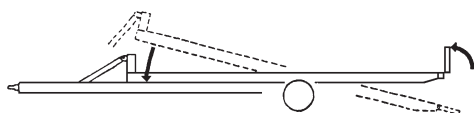
4. 速度調整バルブ : 荷台昇降時の速度調整に使用します。



5. ラッチピン : 荷台をドロワーに固定します。
6. ロックピン : 荷台とドロワーが固定された状態でラッチピンをロックします。
7. ブリッジ : トラクタやコンバインの積み降ろしに使用します。移動時はブリッジを上げ、ピンでロックします。
8. チェックチェーン: 走行振動によるブリッジのガタつきを低減します。
9. リヤランプ、バックランプ、ポジションライト : トラクタと連動し、ランプが点灯します。公道走行するために必要な部品です。
10. セーフティチェーン : 不意に連結装置（ドロワー）が分離したときにおいても、トラクタと作業機の連結を保ちます。公道走行するために必要な部品です。
11. 駐車ブレーキレバー: レバーを上にはじめると駐車ブレーキが働き、解除するときは、レバー先端のボタンを押しながらレバーを下げます。
12. 慣性ブレーキ : トラクタがブレーキをかけた際、トレーラがトラクタを押しす力を利用して、トレーラのブレーキが働きます。
13. ガススプリング: 慣性ブレーキによるショックを和らげるとともに、平坦な路面では、ブレーキを解除せずに後進できます。
14. 慣性ブレーキ : 慣性ブレーキを解除します。  
ストップ
- ※ 荷台傾斜 : ブリッジを下げ荷台を傾斜させると、積み込み・荷降ろし状態になります。



- ※ 荷台水平 : 荷台を水平にし、ブリッジを上げた状態で、運搬状態になります。



## 2 適応トラクタの範囲

本製品は、適切なトラクタとの装着により的確に性能を発揮できるように設計されています。不適切なトラクタとの装着によっては本製品の耐久性に著しく影響を及ぼしたり、トラクタの運転操作に著しい悪影響を及ぼすことがあります。この製品の最大積載量及び適応トラクタは次のとおりです。

型 式	最大積載量	適応トラクタ
TFT3510B	3500kg	26kW ~ 59kW (35PS ~ 80PS)

### 取扱い上の注意

- 指定された最大積載量を超えた積載物や、建設機械やフォークリフトなど本製品の使用用途以外の積載物を運搬した場合は、保証の対象にはなりませんのでご注意ください。
- 積載時は、スタンドを立てないでください。スタンドが破損するおそれがあります。

本製品の適応より小さなトラクタで使用すると、負荷に対し十分なパワーがでない事があります。逆に、適応トラクタよりも大きなトラクタでの使用時には、過負荷に対し機体の適正値を超えたパワーが出てしまい、作業機の破損の原因になることがあります。

## 3 組立部品

### 1. 解梱

ドロワーに固定されている部品をほどいてください。

### 2. 組立部品の明細

梱包に同梱されている梱包明細に基づき、必要部品がそろっているか確認してください。

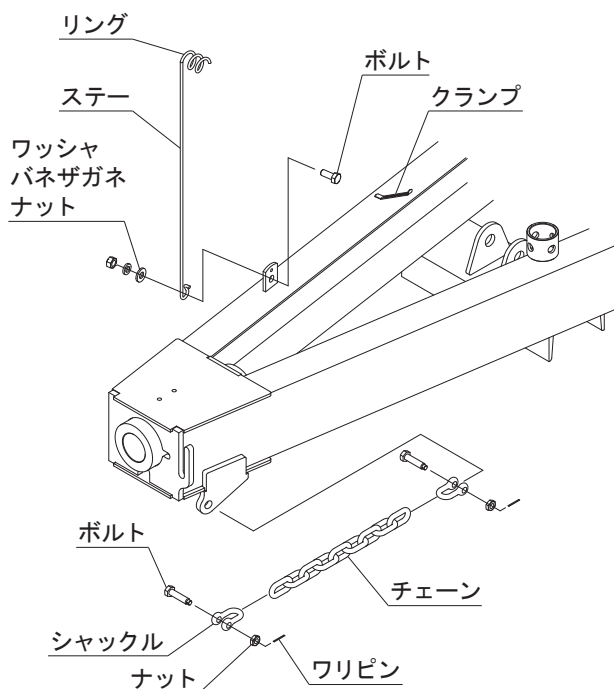
### 3. 組立

各部品の組立に必要なボルト・ナット類は、梱包明細の符号を参照してください。

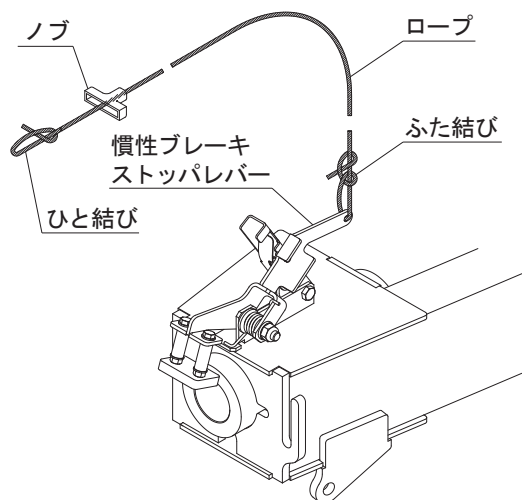
- (1) ドロワーに組み込まれているステー取付用ボルトを使用し、ステーを固定してください。
- (2) 灯火器ハーネスをドロワーのクランプに固定し、ステーのリングに通してください。灯火器ハーネスをクランプで固定する際は、荷台傾斜状態でハーネスが突っ張ることなく、かつ荷台水平状態で過剰なたるみが無い長さで固定してください。クランプで固定するハーネス位置の目安は、油圧シリンダ下側のインシュロックタイ固定位置から 500 ~ 600 mm です。

## 4 トラクタへの装着

- (3) シャックルを使用してセーフティチェーンをドローバに連結してください。シャックルは、付属しているボルト・ナットで固定し、最後にナットの抜け止め用のワリピンを組付けてください。



- (4) ドローバ先端部の慣性ブレーキ解除操作作用ブラケットにロープとノブを取り付けてください。



### 1. ドローバへの連結

#### ⚠ 警告

- 作業機を連結するためにトラクタを移動させるとき、トラクタと作業機の間如果有人がいると、挟まれてケガをする事があります。トラクタと作業機の間を近づけないでください。

#### ⚠ 注意

- 作業機をトラクタに連結するとき、傾斜地や凹凸地または軟弱地などで行うと、トラクタが不意に動き出し、思わぬ事故を起こす事があります。平坦で地盤のかたい所で行ってください。
- 連結するトラクタによっては、前輪荷重が軽くなり、操縦が不安定となって、思わぬ事故を起こす事があります。トラクタへフロントウエイトを取付け、バランスを取ってください。

#### 取扱い上の注意

- スタンドで自立している作業機を手で押して移動する際、石などの障害物や段差、軟弱な地面や泥地のぬかるみが原因でキャスターがスムーズに回らず、スタンドが破損するおそれがあります。無理に動かそうとせず、段差の回避や厚めの板を敷くなどで対応してください。

- (1) トラクタのスイングドローバの高さに作業機のヒッチの高さを合わせてください。(スタンドのハンドルで調整してください。)
- (2) トラクタのエンジンを始動して、トラクタを後進させ、スイングドローバの連結点に作業機のヒッチカンの穴をあわせて、エンジンをとめ、駐車ブレーキをかけてください。
- (3) トラクタ付属のヒッチピンを通し連結してください。

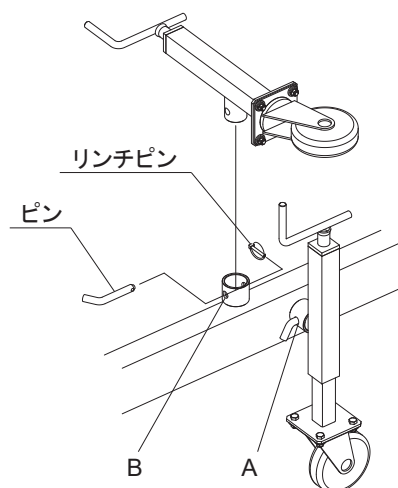
#### 取扱い上の注意

ヒッチピンには抜け止めのため、リンチピンあるいはベータピンを取り付けてください。

- (4) スタンドのハンドルを回してスタンドの車輪をいっぱいまで上げて、スタンドをたたんでください。
- (5) トレーラ側の灯火器ハーネスをトラクタ側のコネクタに装着してください。
- (6) 慣性ブレーキストップ操作作用ロープをトラクタ運転席まで引き込んでください。

## 2. スタンドのたたみ方

- (1) スタンドのハンドルを回してスタンドの車輪をいっぱいまで上げてください。
- (2) スタンドのピンをAの穴から抜きスタンドを差しかえてください。
- (3) ピンをBの穴に挿入し抜け止めにリンチピンを差してください。

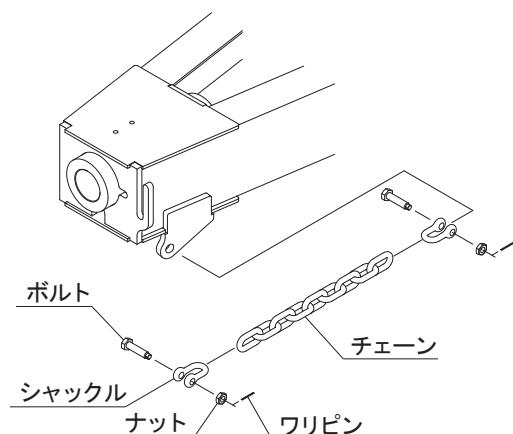


## 3. セーフティチェーンの連結

- (1) シャックルを使用してセーフティチェーンをトラクタに連結してください。  
 シャックルは、付属しているボルト・ナットで固定し、最後にナットの抜け止め用のワリピンを組付けてください。

### 取扱い上の注意

- セーフティチェーンをトラクタに連結するときは、トラクタと作業機をマッチングした状態で旋回したときに、セーフティチェーンに余分なたるみがないか、機械との接触はないか確認してください。
- セーフティチェーンが長く、走行や作業に支障を来す場合は、適当な位置でセーフティチェーンを切断してください。
- トラクタ側の連結先に関しては、販売店にご相談ください。



## 4. 電装の接続

- (1) 灯火器コネクタの取り付け  
 作業機にはトラクタと連動するランプを装備しています。  
 トラクタ側の灯火信号取出コネクタと本機の灯火器コネクタを接続してください。  
 本機は日農工標準規格に準じた配線および8Pコネクタに加えDIN規格7Pコネクタを採用しています。

### 取扱い上の注意

- トラクタに電装品の結線をするとき、エンジンキーをOFFにしないで行うとショートする事があります。  
 エンジンキーをOFFにして行ってください。
- 作業機側コードは、作業機の動きに順応できる余裕を持たせ、また、他に引掛からないようにたるみを取り固定してください。

本製品の電装は12Vが標準です。24Vトラクタと接続するときは、下記部品交換が必要となります。バックランプ、リヤランプは12/24V対応ですので交換不要です。

部品番号(※1)	名称	個数
162493*000	ポジションライト;2PG/24V	2

「6-2 配線図」を参考に交換してください。  
 トラクタ側の灯火器の動作と連動しない場合は、「6-2 配線図」を参照し、正しく結線されているかを確認のうえ、販売店にご相談ください。  
 また、トラクタによっては電装品を接続すると、リレーの容量が不足し、点灯しないことがあります。トラクタのリレーの容量不足で電装品が点灯しない場合には、販売店にご相談ください。  
 ※1 電装品は、別紙部品表の部品番号で注文願います。

## 2 運転を始める前の点検

機械を調子よく長持ちさせるため、作業前に必ず行いましょう。

### 1 運転前の点検

#### 1. トラクタ各部の点検

トラクタの取扱説明書に基づき点検を行ってください。

#### 2. 連結部の点検

##### (1) トラクタのスイングドロバとヒッチカンの連結部の点検

- ① ヒッチピンにはリンチピンまたはベータピン等の抜け止めが確実に挿入されているか。
- ② トラクタのスイングドロバはしっかりと固定されているか。
- ③ 不具合が見つかったときは、「1-4-1 ドロバへの連結」の説明に基づき不具合を解消してください。

##### (2) 電装コネクタの点検

#### ▲ 警告

- 電気配線に断線や被覆の破れがある場合、漏電やショートによる火災事故の原因となります。

- ① トラクタの電装コネクタと確実に接続されているか。
- ② 電装コードに余分なたるみはないか、また、適度な余裕があるか。
- ③ 電気コードに被覆の破れや挟み込みによる、断線はないか。
- ④ 灯火器がトラクタのブレーキ、尾灯、後退灯、ウインカーと連動して点灯するか。

#### 3. 製品本体の点検

- (1) シャジク取付ボルトに緩みはないか。
- (2) 各部取付ボルト・ナットに緩みはないか。ホイールボルトなど、特に重要な部分のボルト・ナットに緩みがないか。また、ピン類の脱落はないか点検してください。  
安全上特に重要な部分のボルト・ナットについては、「4. 重要点検箇所」に基づき、緩みがないか点検してください。

- (3) タイヤの亀裂、損傷がないか。また、タイヤの溝深さは適正か、異常摩耗していないか。
- (4) タイヤとタイヤの間に石、その他の異物がはさまっていないか。
- (5) タイヤの空気圧は適正か。  
不具合が見つかったときは、表に基づき空気を補充してください。

型 式	タイヤサイズ	空 気 圧
TFT3510B	6.00 - 9 - 10PR	830kPa (8.3kgf/cm <sup>2</sup> )

- (6) 油圧配管系統（油圧ホース、油圧金具、油圧シリンダー等）で破損又は油漏れはないか。  
不具合が見つかったときは、「6-1 不具合処置一覧」の説明に基づき処置してください。
- (7) 損傷部品はないか。  
損傷部品が見つかったときは、補修もしくは部品を交換してください。
- (8) 各部の給油、注油、給脂は十分か。  
不具合が見つかったときは「2-3 給油箇所一覧表」の説明に基づき給油してください。
- (9) 駐車ブレーキの効き具合はよいか。
- (10) 消耗部品に異常はないか。  
「5-2 主要消耗品一覧表」に記載の部品について異常がないか点検してください。  
必要に応じて部品を交換してください。

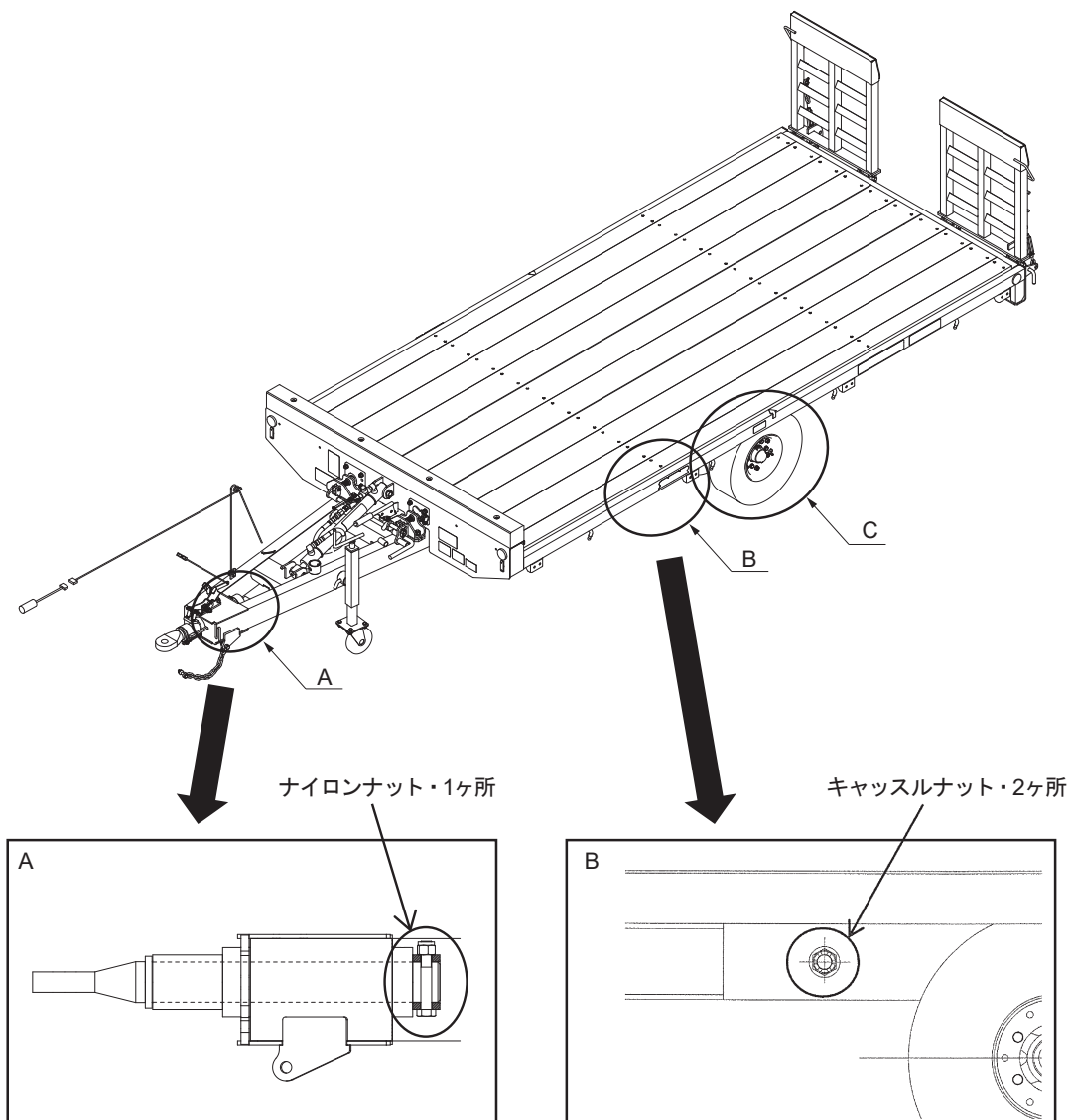
#### 4. 重要点検箇所

##### ⚠ 警告

- 重要点検箇所は、毎日の始業前に必ずボルト・ナットの緩みの点検を行い、緩みのあった箇所は表に基づき増し締めを行ってください。  
守らないと、機械に巻き込まれる等の思わぬ事故により、死亡または重傷を負う危険性があります。

##### ⚠ 注意

- 重要点検箇所の確認は平坦で安定した場所で行い、適切なサイズの工具を使用して行ってください。  
守らないと、不意に工具が外れバランスを崩しケガを負うおそれがあります。



部位	重要点検箇所	ねじサイズ	工具2面幅 [mm]	締結数 [箇所]	締付けトルク [N・m]	備考
A	ヒッチカン	M16	24	1	157 ~ 167	ナイロンナットの為、 参考値
B	キャスルナット (ドローバ・フレームの連結部)	M30 × 1.5	41	2	102	※1
C	ホイールボルト	M12 × 1.5	19	24	76 ~ 106	

※1. 緩みがあれば規定トルクにて増し締めし、その後ワリピンが入る溝の位置が合うまでさらに締めこんでください。このとき、ワリピンは再使用せず、新品に交換してください。

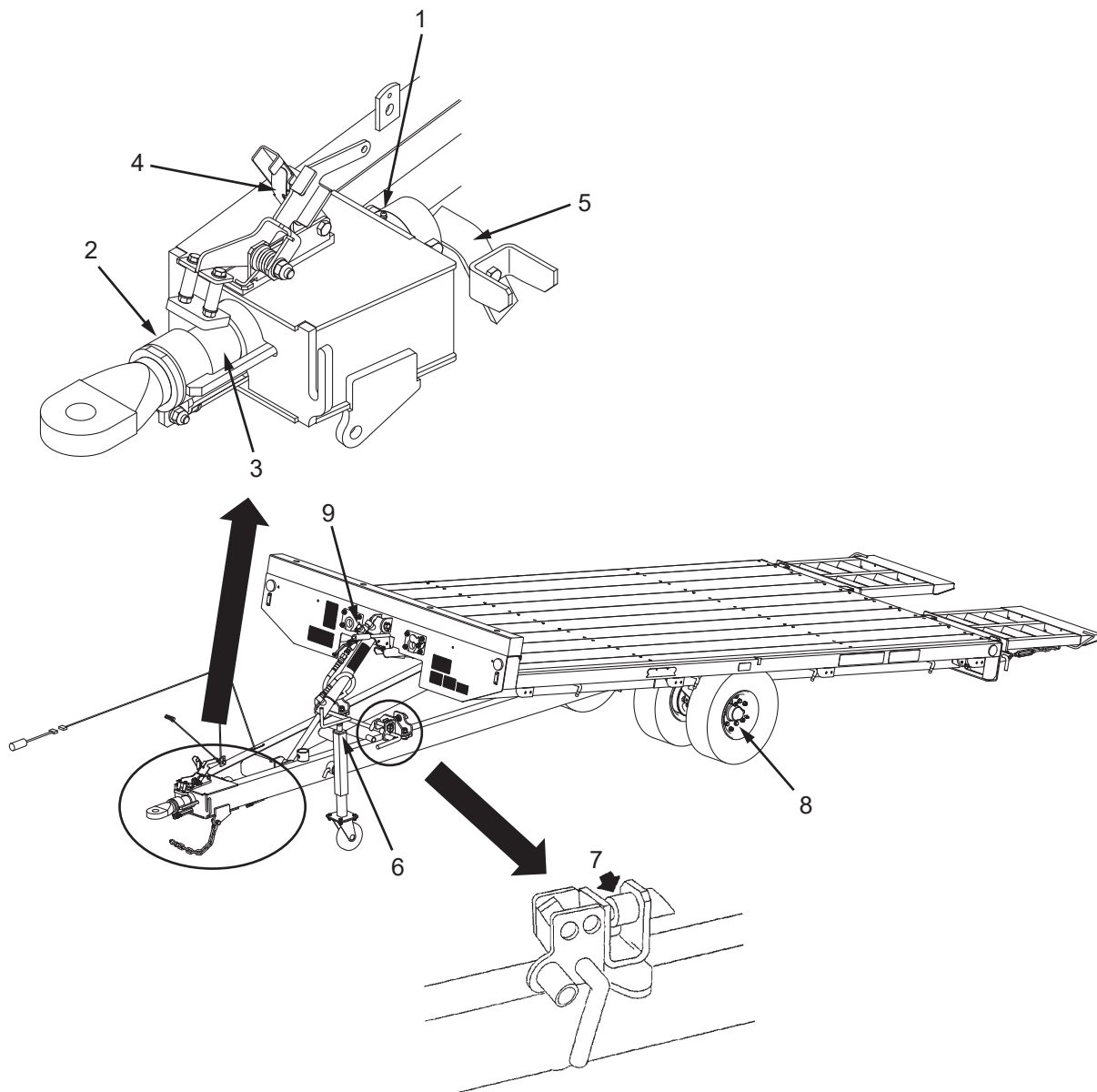
## 2 エンジン始動での点検

### 1. 作業機の電装がトラクタと正しく連動するか

トラクタの灯火器と作業機の灯火器が正しく連動するか確認してください。  
不調箇所が見つかったときは、「6-1 不調処置一覧表」に基づき処置してください。  
トラクタ油圧系統などが不調なときは、トラクタ販売店にご相談ください。

## 3 給油箇所一覧表

- 給油、塗布するオイルは清浄なものを使用してください。
- グリースを給脂する場合、適量とは古いグリースが排出され、新しいグリースが出るまでです。



No.	給脂場所	潤滑油の種類	交換時期	量	備考	箇所
1	ヒッチ	※集中給油グリース 4種;2号	使用ごと	適量	給脂 (グリースニップル)	1
2	カラー	〃	〃	〃	〃	1
3	ヒッチカン	〃	〃	〃	塗布	1
4	スプリング	〃	〃	〃	〃	1
5	レバー しゅう動部	〃	〃	〃	〃	1
6	スタンド	〃	〃	〃	給脂 (グリースニップル)	1
7	ラッチピン しゅう動部	〃	〃	〃	塗布	2
8	ハブ	〃	〃	〃	給脂 (グリースニップル)	4
9	油圧シリンダ	耐摩耗性油圧作動油 VG32 または VG46	1年ごと (エア抜き作業)	1ℓ	エア抜き作業および オイル交換時の量目安	1

※1 IDEMITSU「ダフニー エポネックスSR No. 2」又は相当品をお使いください。

### 3 作業の仕方

#### 1 本製品の使用目的

本製品は、トラクタ、コンバイン等の自走式農業機械や牧草ペール運搬用の作業機です。他の用途には、使用しないでください。建設機械および、フォークリフト等の運搬は破損の原因になることがあります。

#### 2 積み込み作業

##### ⚠ 警告

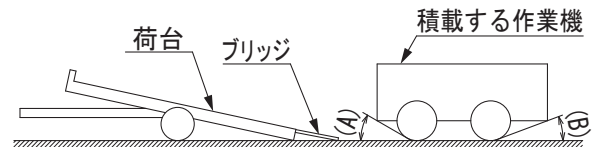
- 作業機をトラクタに連結しないで、積み込み作業を行うと、作業機の転倒や暴走などにより思わぬ事故を起こす事があります。トラクタに連結させて行ってください。トラクタの駐車ブレーキをしっかりとかけ、エンジンを停止させ、主変速レバー、副変速レバー共、低速位置に入れてから行ってください。
- 積み込み作業中に不用意に近づくと、荷台とドロバおよび積載物との間に挟まれるなど、思わぬ事故をまねく事があります。周囲の人および状況には十分に注意してください。
- 過積載あるいは片荷積載をすると、旋回時に作業機が転倒し、ケガをする事があります。また、トラクタの操縦が不安定となり、思わぬ事故をまねく事があります。指定された最大積載量を超えないでください。
- 積荷のコンバインなどから降りる際は、飛び降りたりせず一度荷台やアオリに足をかけてから降りてください。

##### ⚠ 注意

- 傾斜地や凹凸地または軟弱地などで積み込み作業を行うと、積載するトラクタやコンバインなどが脱輪や転倒し、思わぬ事故を起こす事があります。平坦で地盤のかたい所で行ってください。
- 積み込み作業をするとき、ブリッジ上や荷台上でハンドル操作をすると、脱輪や転落など、思わぬ事故を起こす事があります。ブリッジおよび作業機荷台に対し、まっすぐに積み込みができないときは、もう一度やりなおしてください。
- ブリッジを操作するとき、荷台とのスキマや地面との間に手を入れると、挟まれてケガをする事があります。可動範囲に手を入れないでください。

##### 取扱い上の注意

- 作業機のヒッチ点荷重は最大500kgに設定されています。ヒッチ点荷重が設定最大値をオーバーしますとトラクタの前後バランスが悪くなり、走行が不安定になります。設定値をオーバーしないでください。
- 積み込み作業時に、作業機の駐車ブレーキがかかっていると、トレーラ荷台の傾斜および水平動作に不具合が生じる場合があります。積み込み作業時は、作業機の駐車ブレーキはかけないでください。
- 作業機を積み込む前に、積載する作業機のアプローチアングル(A)とデパーチャーアングル(B)が13度より大きいことを確認してください。13度より小さい場合は、積載する作業機が荷台やブリッジ、または地面に干渉し破損する恐れがあります。

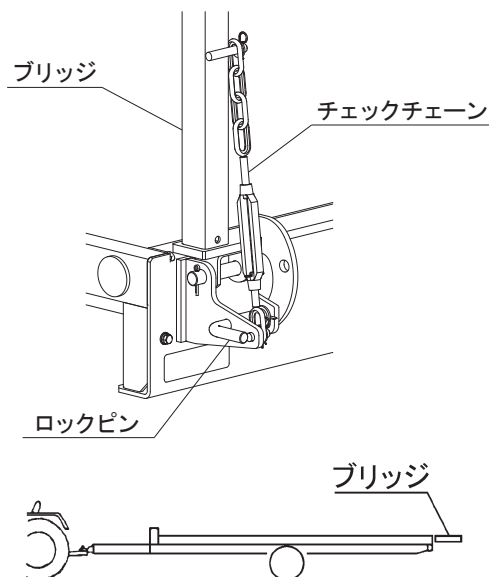


(1) トラクタのエンジンをとめ、トラクタの駐車ブレーキをかけてください。

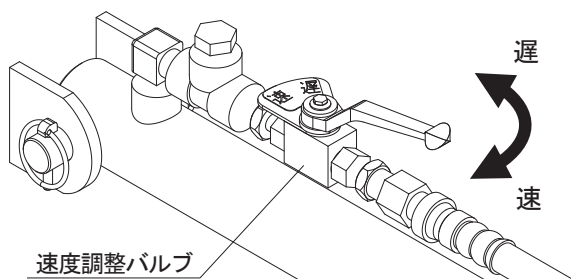
**取扱い上の注意**

- トレーラの駐車ブレーキが解除されていること、また輪止めがかけられていないことを確認してください。タイヤの動きが制限されていると荷台傾斜の動作に不具合が生じる場合があります。

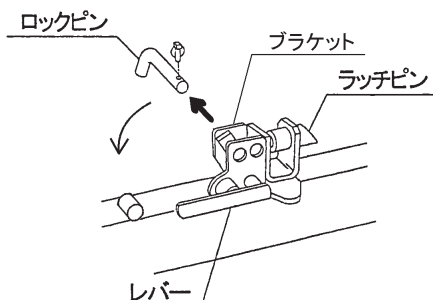
(2) ブリッジのロックピンを抜き、ブリッジを下げてください。



(3) トレーラ前方、油圧シリンダの速度調整バルブを「遅」にしてください。



(4) ブラケットからロックピンを抜いてください。外したロックピンはドローバに取り付けておいてください。

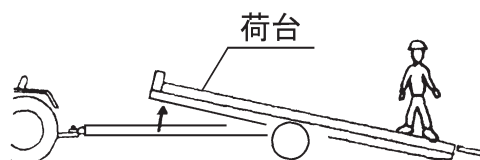


(5) レバーを下げ、ラッチピンを抜いてください。

**取扱い上の注意**

- 荷台はラッチピンを抜いた拍子に動き出します。速度が遅い場合は速度調整バルブを徐々に「速」にして速度を調整してください。

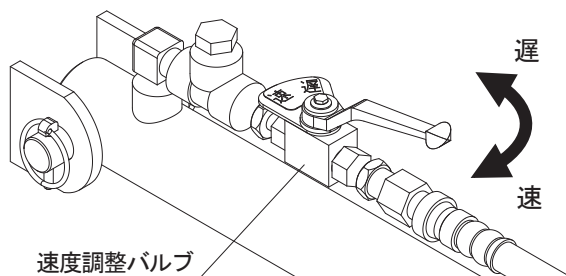
(6) 荷台の傾斜が足りない場合、フロント部を持ち上げたり、荷台の後方に乗るなどの補助をしてください。



**取扱い上の注意**

- ブリッジが平坦で地盤のかたい地面に接地している事を確認してください。ブリッジの接地が不安定な場合、機体の破損の原因となります。

(7) 速度調整バルブを「遅」の位置にしてください。



(8) 積載するトラクタやコンバインを積み込んでください。

積み込み・積み降ろしの際は、積載する作業機（トラクタやコンバイン）の取扱説明書に記載の「積み込み積み降ろし方法」を確認いただき、機体の準備や進行方向の確認をおこなってください。

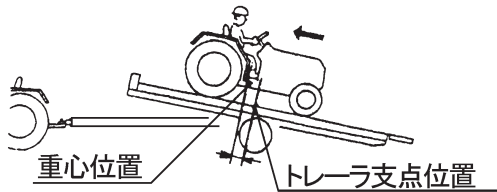
(参考例)

積載する作業機	進行方向		準備の一例
	積み込み	積み降ろし	
コンバイン	前進	後進	グレンタンク空
トラクタ	(4輪ホイール)	後進	左右ブレーキ連結
	(ハーフクローラ)	前進	
田植え機	後進	前進	植付部最上げ

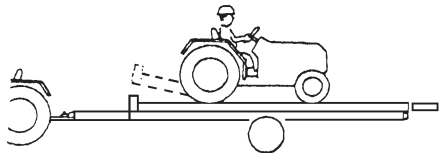
(9) 積載するトラクタやコンバインの重心位置がトレーラの支点位置を超えると荷台が水平になりはじめます。油圧シリンダが縮みはじめる際12cm程度の遊び(5-3-3-(2)油圧シリンダのエア抜き図参照)がありますが異常ではありません。

積載物の重心位置により、トレーラ荷台に積載物が乗り切る前に、支点位置を越えてしまう場合があります。

本機の破損原因となりますので、積込み方向を変更してください。

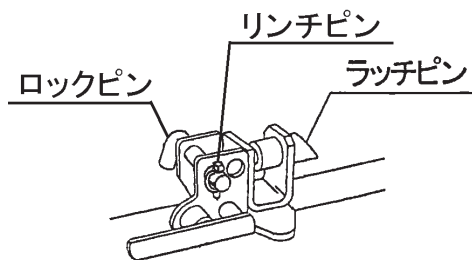


(10) 荷台が水平になりはじめたら一度トラクタやコンバインを停止してください。

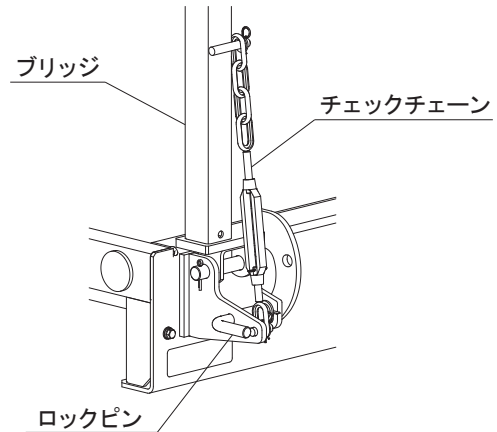


(11) 完全に水平になったら、10~20cmドローバ側に移動し停止してください。エンジンをとめ、駐車ブレーキをかけ、ギヤを1速に入れてください。

(12) ラッチピンで荷台とドローバが固定されているのを確認し、ラッチピンが抜けやすいロックピンを差し、抜け止めにリンチピンを取り付けてください。



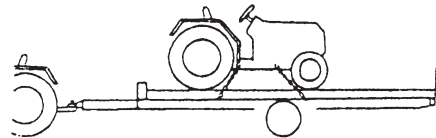
(13) ブリッジを持ち上げロックピンで固定してください。



#### 取扱い上の注意

- 走行する際は必ずブリッジを収納位置にしてロックピンで固定し、チェックチェーンの張りが適切に調整されていることを確認してください。  
ブリッジをロックしなかったり、チェックチェーンの張りが適切に調整されていないまま走行すると機体の破損の原因となります。

(14) ロープフックを利用して積み荷をしっかりと荷台に固定してください。



#### 取扱い上の注意

- 積み荷を固定する際には、ブリッジに負担がかからないよう注意してください。ブリッジ等が曲損するおそれがあります。

### 3 運搬作業

#### ⚠ 警告

- 運搬走行時、重心位置が高くなり、坂道・凹凸地・カーブで速度を出しすぎると、転倒あるいは転落事故を起こすことがあります。  
低速走行してください。
- 旋回するとき、内輪差により周囲の人を作業機に巻き込みケガをさせることがあります。  
周囲の人や障害物との間に十分な間隔を保ってください。
- 旋回するとき、作業機が旋回方向とは逆方向にふくれるため、周囲の人に接触しケガをさせたり、対向物・障害物に衝突しケガをすることがあります。  
周囲の人や対向物・障害物との間に十分な間隔を保って走行してください。
- 側面が傾斜していたり、側溝がある通路で路肩を走行すると転落事故を起こすことがあります。  
路肩は走行しないでください。
- 狭い道を走行するとき、速度を出しすぎると脱輪や転落事故を起こすことがあります。  
低速走行してください。
- 高低差が大きい段差を乗り越えようとすると、トラクタが転倒あるいは横転し、ケガをすることがあります。  
あゆみ板を使用してください。
- 積み荷は必ず荷台（作業機）に固定されていることを確認してください。積み荷の落下や転倒など思わぬ事故により、死亡または重傷を負わせる危険性があります。
- 公道走行するときは積載物品をロープなどで固定またはシートがけし、脱落、飛散防止措置を講じてください。  
守らないと、走行中に積載物が落下、飛散し周囲の人に当たり死亡または重傷を負わせる危険性があります。
- ラッチピンで荷台とドロバが固定されていることを確認してください。また、ロックピンでラッチピンが固定されていることを確認してください。荷台が急に傾斜し、思わぬ事故により、死亡または重傷を負う危険性があります。
- 移動走行するときは、慣性ブレーキを解除したまま走行しないでください。  
ブレーキが効かず、思わぬ事故を起こすことがあります。

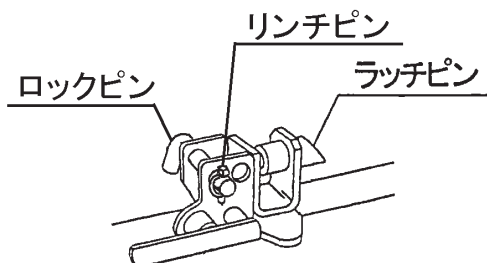
#### ⚠ 注意

- 公道走行するときに積載可能な物品は、農業機械、農業資材、農産物等の農耕作業に必要なものに限られています。  
農耕作業に関係ないものを積載した状態で公道走行をしないでください。  
守らないと、機体の破損や、荷の飛散などにより思わぬ事故を招くことがあります。
- 走行前にトレーラの駐車ブレーキ解除、輪止めの回収と格納を必ず実施してから走行してください。  
守らないと、駐車ブレーキによりタイヤがロックした状態での走行となり、地面とタイヤの摩擦により火災となる恐れがあります。また、輪止めを乗り越える際に意図しない動きをし、思わぬ事故を起こすことがあります。

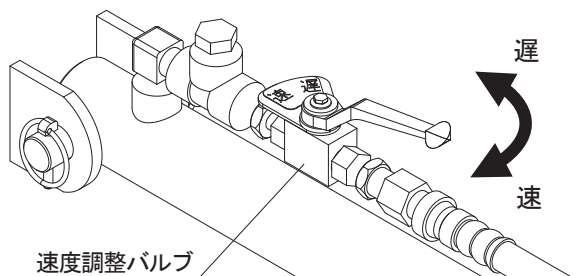
## 1. 移動形態

公道走行をするときは、必ず移動形態にしてください。

- (1) スタンドが収納されていることを確認してください。
- (2) ラッチピンでボディとドロワーが固定されていることを確認してください。
- (3) ラッチピンの抜け止めのため、ロックピンを挿入しリンチピンで固定してください。



- (4) 速度調整バルブを「遅」にしてください。

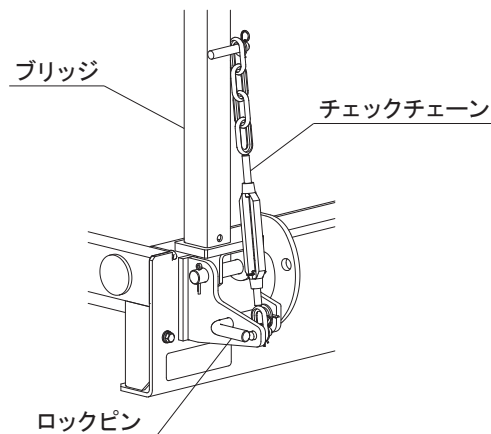


- (5) トラクタのスイングドロワーに適度なヒッチ点荷重が掛かっていることを確認してください。作業機のヒッチカンがスイングドロワーから浮いている場合はヒッチ点荷重不足です。荷の位置をトラクタ側に移動してください。また、下記最大ヒッチ点荷重を超えないようにしてください。

型式	最大ヒッチ点荷重
TFT3510B	500kg

- (6) ブリッジを 90 度もしくは 30 度の収納位置にしてロックピンで固定してください。(「3-5 ブリッジの角度調整」参照)

- (7) チェックチェーンの張りが適切に調整され、ゆるみ止めのベータピンが挿入されていることを確認してください。(「5-3-1 チェックチェーンの調整」参照)

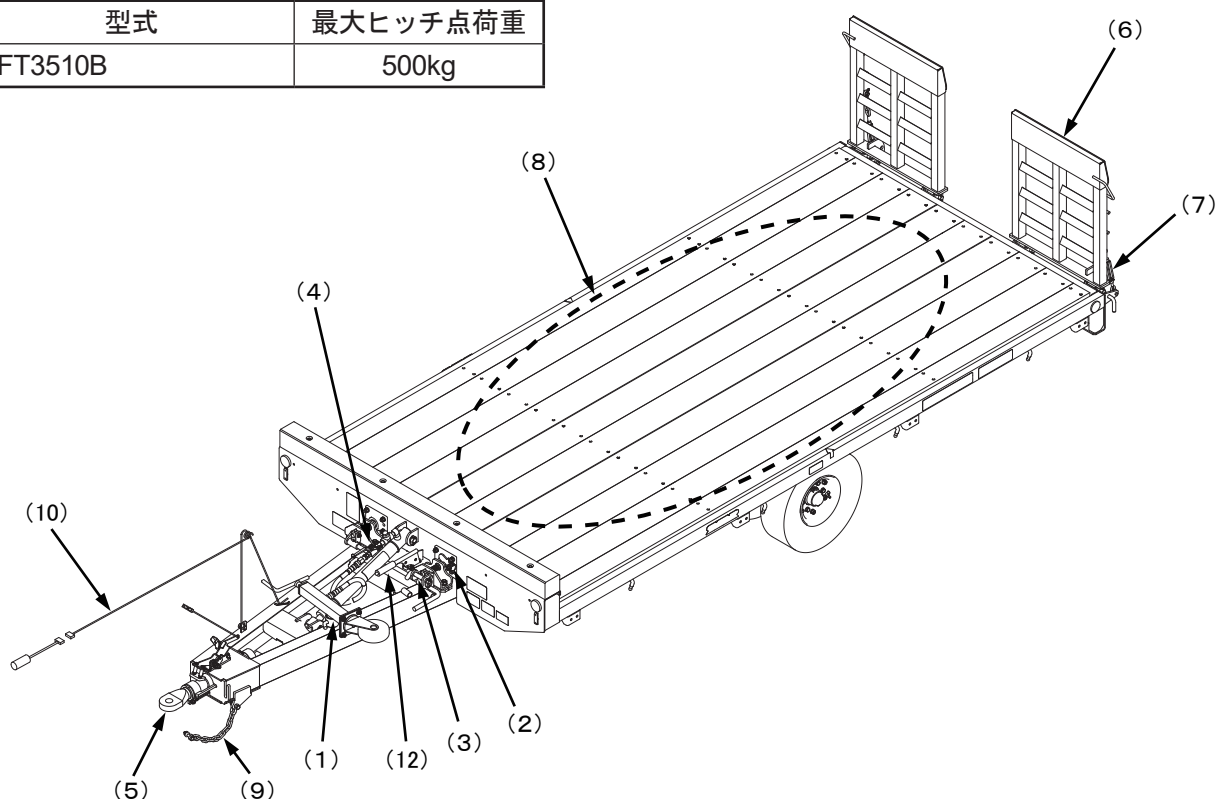


- (8) 荷の大きさ、および荷台幅からの荷のはみ出しが関連法令の限度を超えていないこと、および荷台に荷が確実に固定されていることを確認してください。

- (9) セーフティチェーンがトラクタおよび作業機に連結されていることを確認してください。

- (10) 灯火器ハーネスが接続されていることを確認してください。

- (11) 駐車ブレーキが解除されていることを確認してください。



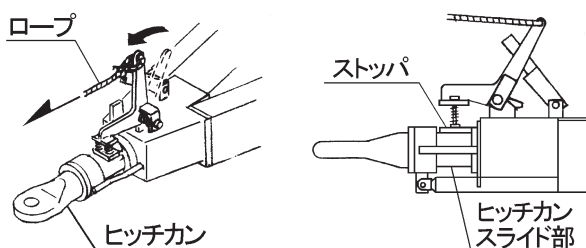
## 2. 慣性ブレーキの解除方法

後進で坂道を登る場合や積載状態で後進する場合、慣性ブレーキが働き後進できないことがあります。

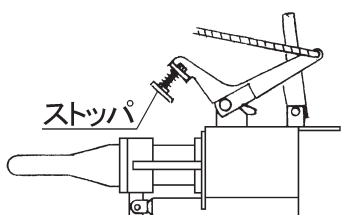
慣性ブレーキストップをヒッチカンスライド部に入れ、慣性ブレーキを解除してください。

- (1) トラクタ座上に引き込んだロープをストップがヒッチカンスライド部に入った状態で止まるまで手前に引いてください。

慣性ブレーキは解除されます。



- (2) ストップがヒッチカンスライド部に入った状態からもう一度手前にロープを引くと、ストップがはね上がり、ヒッチカンスライド部から外れます。慣性ブレーキは作動します。



## 4 荷降ろし作業

### ⚠ 警告

- 作業機をトラクタに連結しないで、荷降ろし作業を行うと、作業機の転倒や暴走などにより、思わぬ事故を起こすことがあります。トラクタに連結させて行ってください。トラクタの駐車ブレーキをしっかりとかけエンジンを停止させ、主変速レバー、副変速レバー共、低速位置に入れてから行ってください。
- 積荷のコンバインなどから降りる際は、飛び降りたりせず一度荷台やアオリに足をかけてから降りてください。

### ⚠ 注意

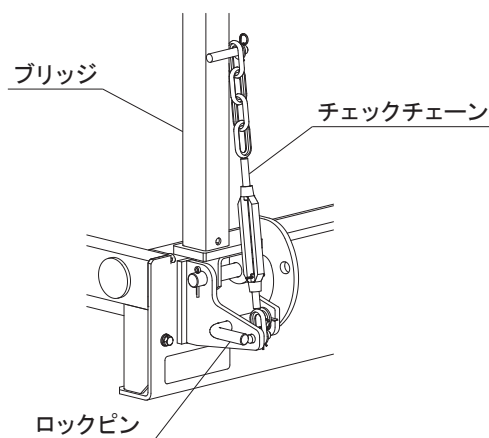
- 傾斜地や凹凸地または軟弱地などで荷降ろし作業を行うと、積載するトラクタやコンバインなどが脱輪や転倒し、思わぬ事故を起こすことがあります。平坦で地盤のかたい所で行ってください。
- 荷降ろし作業をするとき、ブリッジ上や荷台上でハンドル操作をすると、脱輪や転落など、思わぬ事故を起こすことがあります。ブリッジおよび作業機荷台に対し、まっすぐに移動ができないときは、もう一度やりなおしてください。

- (1) トラクタのエンジンをとめ、トラクタの駐車ブレーキをかけてください。

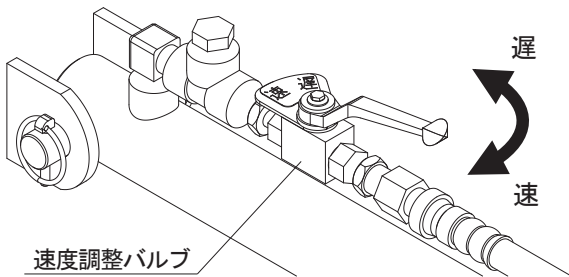
### 取扱い上の注意

- 荷降ろし作業時に、トレーラのタイヤの動きが制限されていると、トレーラ荷台の傾斜および水平動作に不具合が生じる場合があります。荷降ろし作業時は、駐車ブレーキが解除されていること、タイヤに輪止めがかけられていないことを確認してください。
- 荷台傾斜状態（油圧シリンダが伸びた状態）で長時間置いておくと、油圧シリンダ配管内が長時間負圧状態になるため、配管内に空気が入り不具合の原因となる可能性があります。荷降ろし作業後や保管時は荷台を水平にしてください。

- (2) 積み荷を固定したロープ等をほどいてください。
- (3) ブリッジのロックピンを抜き、ブリッジを下げてください。



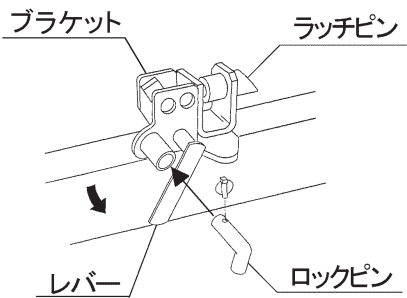
- (4) トレーラ前方の油圧シリンダの速度調整バルブを「遅」の位置になっていることを確認してください。



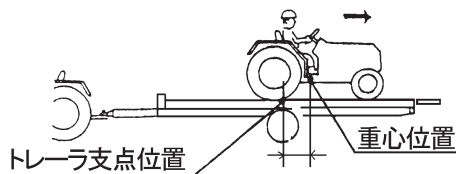
**取扱い上の注意**

- 速度調整バルブを「遅」の位置にしないと、破損する原因になります。

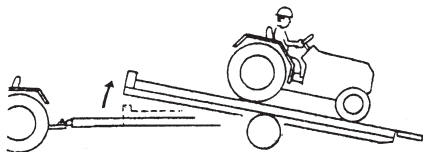
- (5) ブラケットからロックピンを抜いてください。  
 (6) レバーを下げ、ラッチピンを抜いてください。レバーを下げた状態でロックピンをブラケットのパイプに差し、ラッチピンの動きを固定してください。



- (7) 積載したトラクタやコンバインをゆっくり動かしてください。



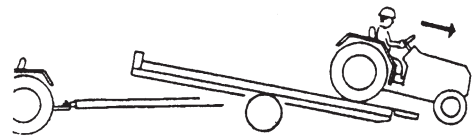
- (8) 積載したトラクタやコンバインの重心位置がトレーラの荷台支点位置を越えると、荷台が傾斜しはじめます。その位置で一度トラクタを停止してください。



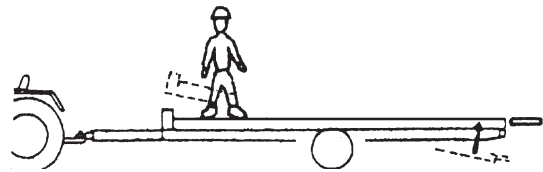
**取扱い上の注意**

- ブリッジが平坦で地盤のかたい地面に接地している事を確認してください。ブリッジの接地が不安定な場合、機体の破損の原因となります。

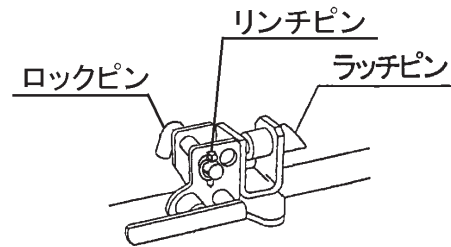
- (9) ブリッジが確実に地面についたのを確認し、再び、積載したトラクタやコンバインを動かし、トレーラから降ろしてください。



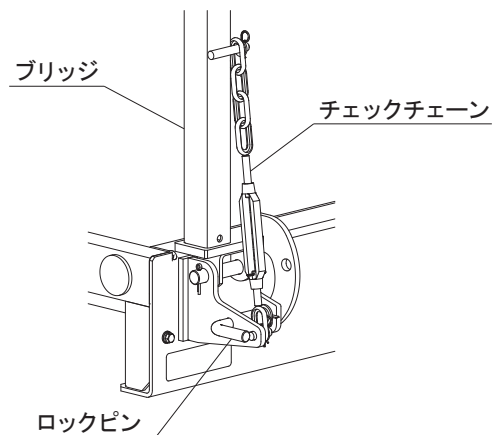
- (10) 油圧シリンダの速度調整バルブを「速」にしてください。  
 (11) ロックピンをブラケットのパイプから抜いてください。  
 (12) 荷台の前に乗り荷台を水平にしてください。



- (13) ラッチピンで荷台とドロバが固定されているのを確認し、ラッチピンが抜けないうロックピンを差し、抜け止めにリンチピンを取り付けてください。



- (14) ブリッジを持ち上げロックピンで固定してください。

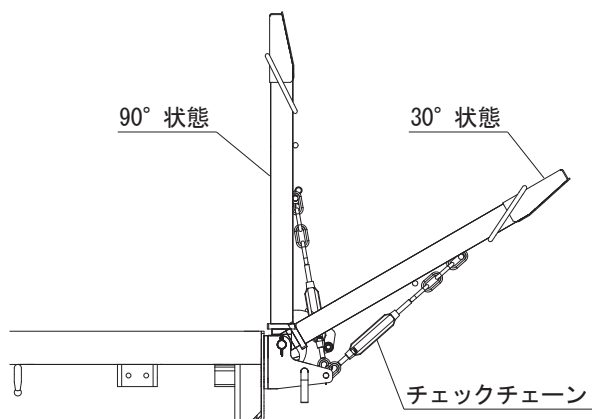


**取扱い上の注意**

- 走行する際は必ずブリッジを収納位置にしてロックピンで固定し、チェックチェーンの張りが適切に調整されていることを確認してください。ブリッジをロックしなかったり、チェックチェーンの張りが適切に調整されていないまま走行すると機体の破損の原因となります。

## 5 ブリッジの角度調整

ブリッジの収納角度は2段階（90°、30°）にセットできます。積載物の邪魔にならない角度に収納してください。収納角度を切り替える場合はチェックチェーンのセット位置変更と張り調整を必ず行ってください。（「5-3-1 チェックチェーンの調整」参照）



### 取扱い上の注意

- 走行する際は必ずブリッジを収納位置にしてロックピンで固定し、チェックチェーンの張りが適切に調整されていることを確認してください。ブリッジをロックしなかったり、チェックチェーンの張りが適切に調整されていないまま走行すると機体の破損の原因となります。

## 6 駐車ブレーキ

本機には駐車ブレーキが装備されています。

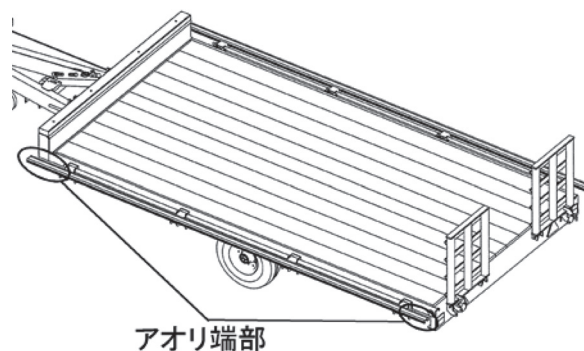
- (1) 空荷の状態ではトレーラをトラクタから外して格納する際は、駐車ブレーキを使用してください。
- (2) 荷を積んだ状態で長時間駐車する場合も同様に、駐車ブレーキを使用してください。

## 7 アオリの操作方法

アオリユニット（オプション）のみの説明となります。アオリの操作は機体が水平のときに行ってください。

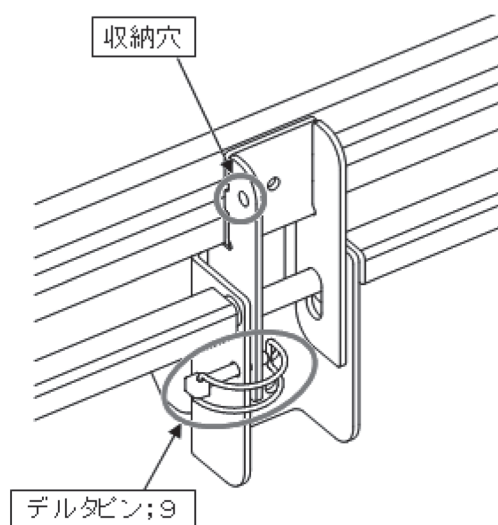
### 取扱い上の注意

- アオリの耐荷重は100kgです。アオリには100kg以上の負荷をかけないでください。
- アオリに乗ると雨やドロなどによりすべり落下し、ケガをする恐れがあります。アオリに乗るときは十分に注意してください。
- アオリ端部に乗ると破損して落下し、ケガをする恐れがあります。アオリ端部には乗らないでください。



### 1. 積み込み作業、荷降ろし作業

- (1) アオリを固定しているデルタピン；9（片側1コ×2）を外し、収納穴に固定してください。
- (2) アオリを機体中心で軽く持ち上げ、外側へ開いてください。
- (3) 荷の積み下ろし後は、アオリを閉じてください。



## 2. 運搬作業

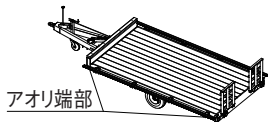
(1) 走行時にはデルタピン；9でアオリを固定してください。

### 取扱い上の注意

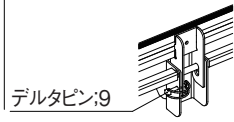
- アオリを開いた状態で走行すると破損や事故の原因となる恐れがあります。  
アオリを開いた状態で走行しないでください。  
走行時には浮き上がり防止の為、アオリをデルタピン；9で固定してください。

### 作業上の注意

アオリ端部に乗ると破損して転落、ケガをする恐れがあります。  
アオリ端部には乗らないで下さい。  
また、滑って転落の恐れがあります  
ので注意して乗り降りしてください。



アオリを開いた状態で走行しないで下さい。  
走行時は浮き上がり防止の為  
アオリをデルタピン;9で固定して下さい。



1552871000  
1552871000

## 4 作業が終わったら

### 1 作業後の手入れ

- (1) ボルト、ナット、ピン類の緩み、脱落がないか。また、破損部品がないか確認してください。異常があれば、ボルトの増締め、部品の交換をしてください。
- (2) 各部の給油箇所は「2-3 給油箇所一覧表」に基づき給油してください。
- (3) 「5-1 点検整備一覧表」「5-2 主要消耗品一覧表」に記載の項目について点検してください。

### 2 トラクタからの切り離し

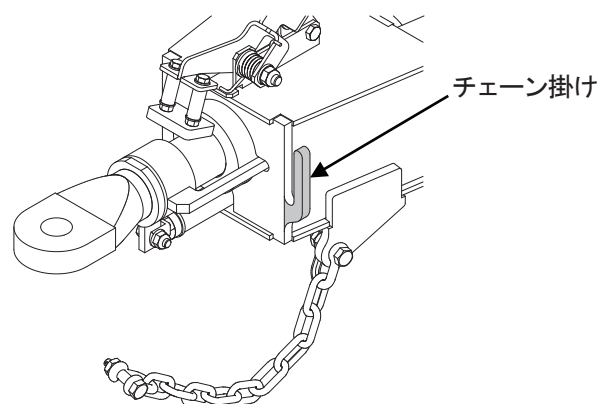
#### ▲ 注意

- 作業機をトラクタから切り離すとき、傾斜地や凹凸地または軟弱地などで行うと、トラクタが不意に動き出し、思わぬ事故を起こす事があります。平坦で地盤のかたい所で行ってください。
- 作業機をトラクタから切り離すとき、駐車ブレーキまたは輪止めをかけずに行うと、作業機が暴走して思わぬ事故を起こす事があります。切り離すときは、必ず、スタンドを接地させ、作業機の駐車ブレーキまたは輪止めをかけてください。

#### 取扱い上の注意

- スタンドで自立している作業機を手で押して移動する際、石などの障害物や段差、軟弱な地面や泥地のぬかるみが原因でキャスターがスムーズに回らず、スタンドが破損するおそれがあります。無理に動かそうとせず、段差の回避や厚めの板を敷くなどで対応してください。
- (1) トラクタのエンジンを止め駐車ブレーキをかけてください。
  - (2) 作業機のスタンドを立て、ヒッチカンがトラクタのドロバから浮き上がるまでスタンドハンドルを回してください。
  - (3) 作業機の駐車ブレーキをかけるか、タイヤに輪止めを設置し作業機が動かないようにしてください。
  - (4) 灯火器ハーネスのコネクタを外します。
  - (5) ブレーキ解除のロープをトラクタキャビンから引き出します。(ブレーキ付き型式のみ)

- (6) セーフティチェーンをトラクタ側から外し、ドロバのチェーン掛けに収納します。



- (7) 連結ピンの抜け止めピンを外し、連結ピンを抜いてください。
- (8) トラクタのエンジンを始動し、静かに前進させてください。

### 3 長期格納するとき

- (1) 機械各部の清掃をしてください。
- (2) 「5-1 点検整備一覧表」「5-2 主要消耗品一覧表」に記載の項目について点検してください。また、摩耗した部品、破損した部品は、交換してください。
- (3) 「2-3 給油箇所一覧表」に基づき、油脂を補給してください。また、電装コネクタの端子には市販の防錆剤をスプレーして下向きに保管してください。
- (4) 塗装損傷部を補修塗装、または、油を塗布し、さびの発生を防いでください。
- (5) 地盤のかたい平坦な場所に保管してください。やむをえず傾斜のある場所に保管する場合は、輪止めや駐車ブレーキを使用してください。
- (6) 格納は風通しの良い屋内に保管してください。
- (7) やむをえず屋外に保管するときは、シートをかけてください。

#### 取扱い上の注意

- 荷台傾斜状態（油圧シリンダが伸びた状態）で長時間置いておくと、油圧シリンダ配管内が長時間負圧状態になるため、配管内に空気が入り不具合の原因となる可能性があります。荷降ろし作業後や保管時は荷台を水平にしてください。

## 5 点検と整備について

### 使用初日について

初回使用時は、特に次のことを厳守してください。

1. 速度はおさえて走行する
2. 悪路や傾斜地では、速度を落として走行する
3. 使い始めから1時間作業後、ホイールナット（またはホイールナット）を「重要点検箇所」に基づき増し締めする

### 日常点検・整備について

「日常点検整備」はお客さまの責任において実施していただくことが法律で義務づけられています。適切な時期に点検整備を実施し、車両に異常が無いことを確認してください。日常点検整備や点検項目などの詳細については、「重要点検箇所」を参照してください。

また、調子よく作業するためにも点検・整備は定期的に行ってください。

機械の整備不良による事故などを未然に防ぐために、「5-1 点検整備一覧表」、「5-2 主要消耗品一覧表」に基づき各部の点検・整備を行い、機械を最良の状態で、安心して作業が行えるようにしてください。

### ▲ 注意

- 点検調整するとき、不意にトラクタが動き出し、思わぬ事故を起こす事があります。エンジンをとめ、駐車ブレーキをかけてから行ってください。
- 傾斜地や凹凸地または軟弱地などで行うと、トラクタや作業機が不意に動き出して、思わぬ事故を起こす事があります。平坦で地盤のかたい所で行ってください。
- ボディをあげた状態のまま下にもぐったり、足を入れたりすると、不意に降下し、ケガをする事があります。下に入るときは、台などで降下防止をして完全に降下しないことを確認してから点検・整備を行ってください。
- 油圧の継手やホースに、ゆるみや損傷があると、飛び出る高圧オイルあるいはボディの急な降下で、ケガをする事があります。補修もしくは部品交換してください。継手やホースを外すときは、油圧回路内の圧力を無くしてから行ってください。

### 1 点検整備一覧表

時 間	点 検 項 目	処 置
新品使用1時間	ホイールボルトのゆるみ	「2-1-4 重要点検箇所」に基づき増し締め
作 業 前 作 業 後	<ul style="list-style-type: none"> <li>● 機械の清掃</li> <li>● 油圧系統油もれ</li> <li>● タイヤ空気圧</li> <li>● ボルト・ナット・ピン類のゆるみ、脱落</li> <li>● 駐車ブレーキの効き具合</li> <li>● 慣性ブレーキの効き具合</li> <li>● シャジク、ホイールボルトの緩み</li> <li>● 床板や固定ビスの破損、欠損、ゆるみ</li> <li>● 各部の給脂</li> <li>● 灯火器の点灯</li> </ul>	継手部はシールで補修 「2-1-3 製品本体の点検」に基づき空気を補充する 増し締め、部品補給 駐車ブレーキレバーの遊び量を調整する ブレーキの遊び量を調整する 「2-1-3 製品本体の点検」および「2-1-4 重要点検箇所」に基づき増し締めする 部品交換 「2-3 給油箇所一覧表」に基づき給脂 配線の確認、部品交換
シーズン終了後	<ul style="list-style-type: none"> <li>● 破損部</li> <li>● 各部の清掃</li> <li>● 塗装損傷部</li> <li>● 回動支点、ピン等の摩耗</li> <li>● 灯火器の点灯</li> <li>● 慣性ブレーキの効き具合</li> </ul>	補修または部品交換  塗装または油塗布 部品交換 配線の確認、部品交換 ブレーキの遊び量を調整する

## 2 主要消耗品一覧表

区分	No.	部品番号	部品名称	個数	備考
タイヤ	1	1637600000	タイヤ; 6.00-9-10PR	4	
フレーム	2	1636370000	ユカイタ A s s y ; 3 5 1 0	1	2-1 ~ 2-2 セット
	2-1	1636380006	ユカイタ; 3 6 4 0 × 1 8 4	8	
	2-2	1636390006	ユカイタ; 3 6 4 0 × 1 1 1	2	両端各 1 枚
	3	1643850000	サラフレキタッピンネジ 6×65 (P)	80	
	4	1636470006	バンパ; 1 8 0 0	1	

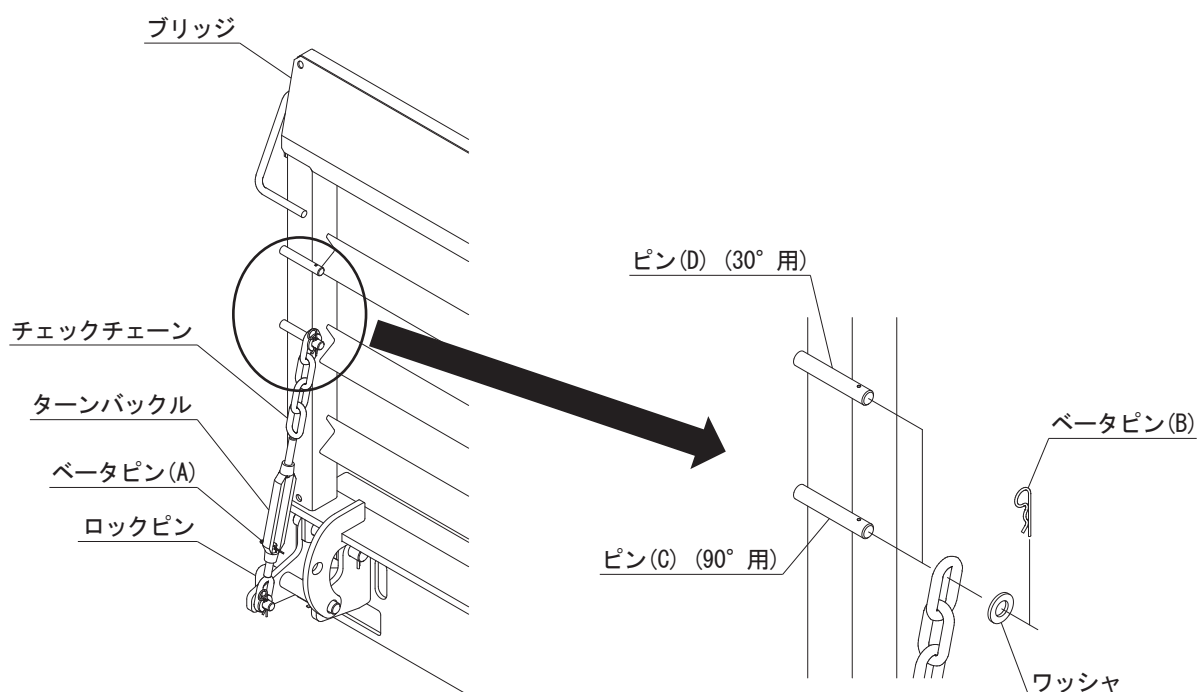
### 3 各部の調整

#### 1. チェックチェーンの調整

ブリッジの収納角度 (90°、30°) を変更する際はチェックチェーンの調整が必要です。下記の手順で行ってください。

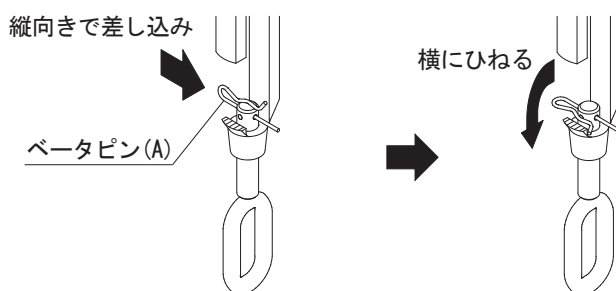
##### 取扱い上の注意

- 走行する際は必ずブリッジを収納位置にしてロックピンで固定し、チェックチェーンの張りが適切に調整されていることを確認してください。ブリッジをロックしなかったり、チェックチェーンの張りが適切に調整されていないまま走行すると機体の破損の原因となります。

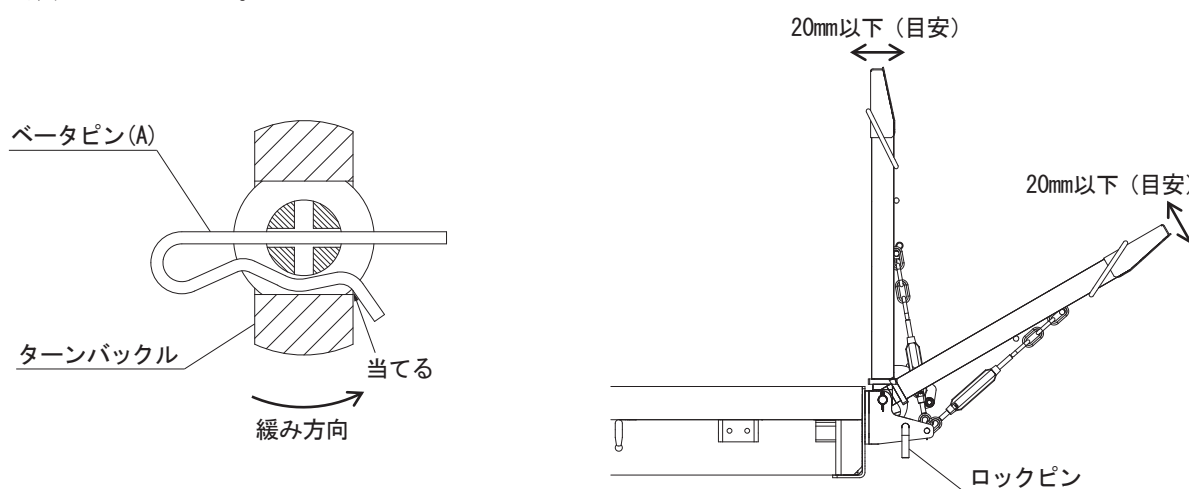


- (1) ターンバックルの内側にある緩み止めのベータピン (A) を外し、ターンバックルを回してチェックチェーンを緩めてください。
- (2) ブリッジ側のワッシャとベータピン (B) を外して、ピン (C) または (D) からチェックチェーンを外してください。
- (3) ブリッジを収納したい角度 (90° もしくは 30°) にセットし、ロックピンで固定してください。
- (4) ブリッジの収納角度を 90° にする場合はブリッジの下のピン (C) に、30° にする場合は上のピン (D) にチェックチェーンをセットし、ワッシャとベータピン (B) で抜け止めをしてください。
- (5) ターンバックルを回してチェックチェーンを張ってください。

- (6) ターンバックル内側に緩み止めのベータピン (A) を差し込んでください。ベータピンの差し込み穴は十字穴になっていますので、チェックチェーンの緩みが少ない穴に差し込んでください。このときベータピン (A) はターンバックルに対して縦に差し込んでから横にひねりネジ山にかかるようにしてください。



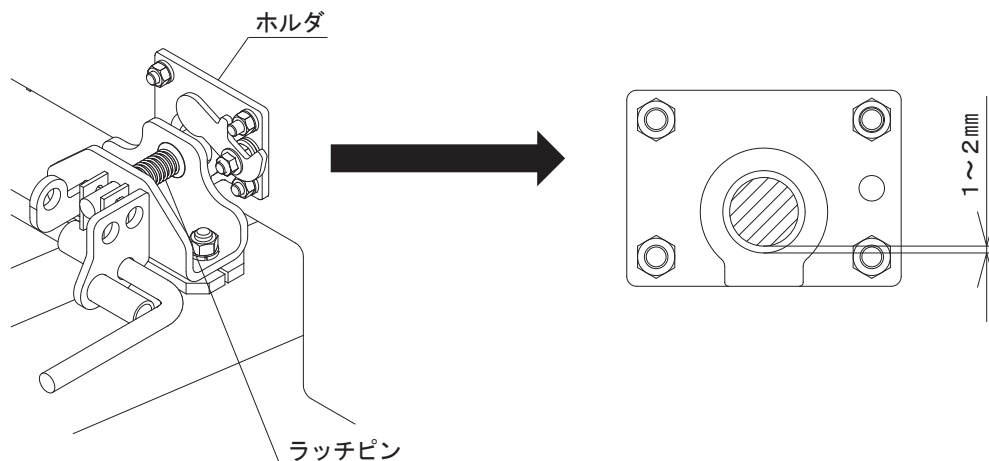
- (7) ターンバックルを緩み方向に回して緩み止めのベータピン (A) に当てます。その状態でブリッジ先端の振れが 20 mm以下 (目安)、かつブリッジ固定のロックピンを手で抜き差しできる程度になっていることを確認してください。



- (8) ブリッジ先端の振れが大きい、もしくはロックピンの抜き差しができない場合は、緩み止めのベータピン (A) のひねり方向を変えるか、差し込み穴を変えてチェックチェーンの張り具合を調整し、再度 (7) の確認をしてください。

## 2. ホルダの調整

荷台のガタつきが大きい場合や、荷台が水平でドロバに接触した状態でラッチピンが入りづらい場合はホルダのスキマ調整を行ってください。ホルダの穴下部とラッチピンのスキマ 1 ~ 2 mm が適正です。フレームの長穴の範囲でホルダ固定位置を調整してください。

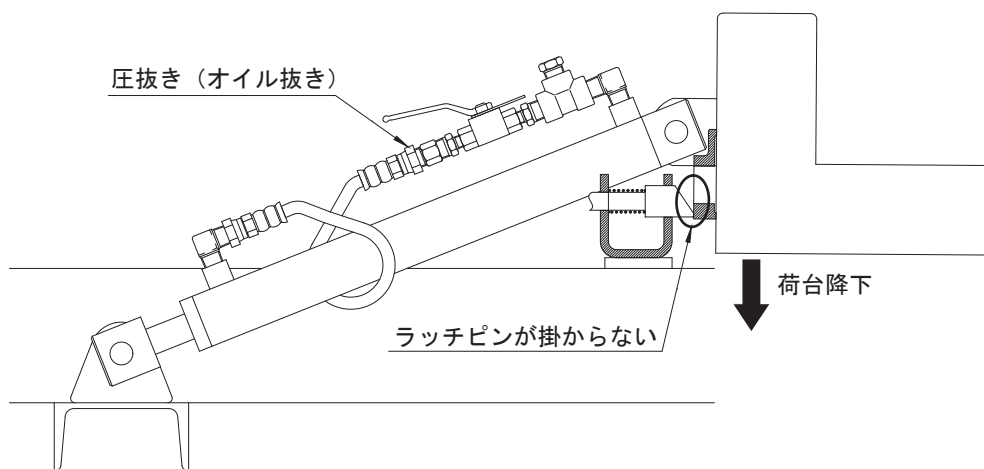


### 3. 油圧シリンダの調整・交換

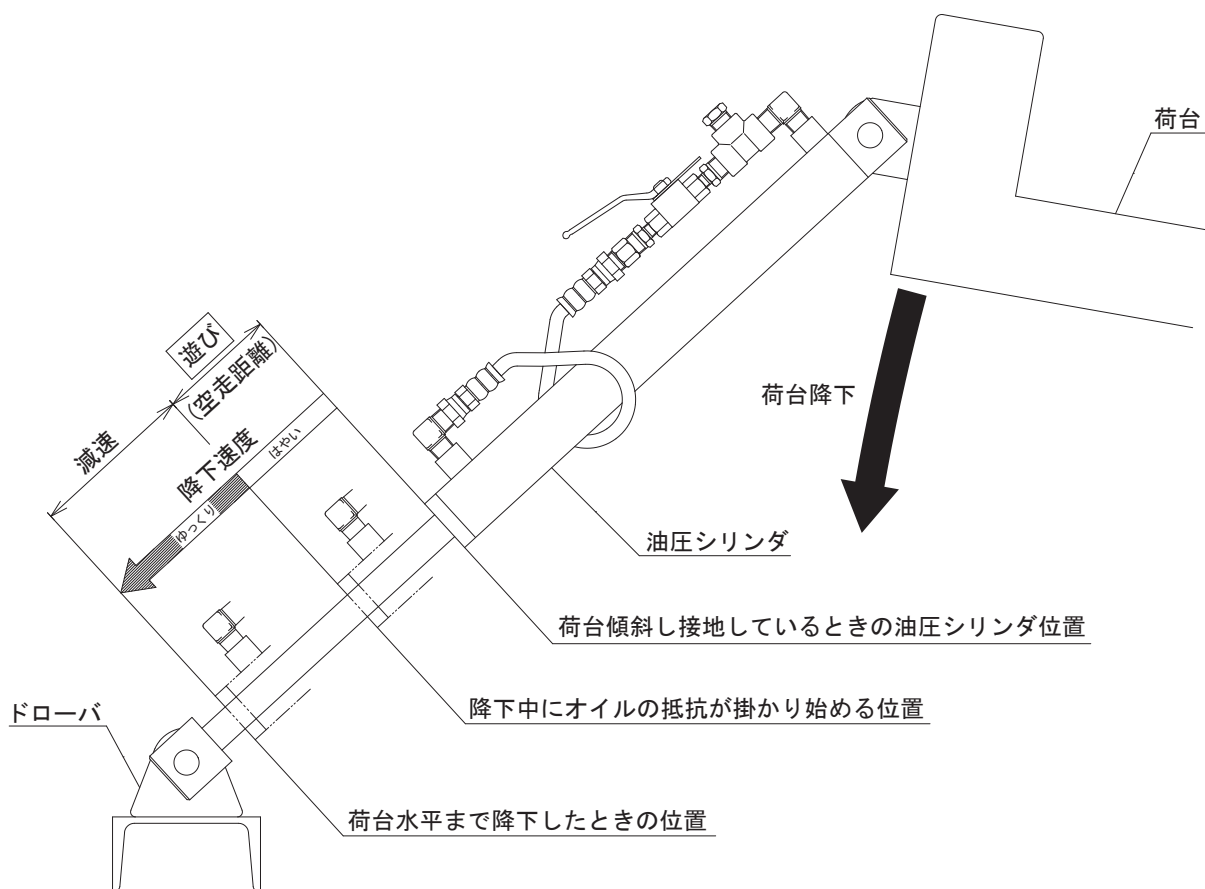
油圧シリンダ内にはオイルとともに空気が含まれています。また本機の構造上、積み込み作業（油圧シリンダ伸縮動作）の繰り返しにより油圧シリンダ内には空気が少しずつ蓄積されていきます。油圧シリンダ内の空気量が過剰となった場合、外気温上昇により空気が膨張した場合、油圧シリンダ内圧力が上昇し動作不良の原因となる可能性があります。調子よくご使用いただくためには油圧シリンダの定期的な圧抜き（オイル抜き）やエア抜き（オイル補充）作業が必要です。（メンテナンス間隔は稼働状況や使用環境により異なります。）

#### (1) 油圧シリンダの圧抜き（オイル抜き）

油圧シリンダ内の圧力上昇幅が大きくなった場合、荷台を水平にする際にラッチピンが掛からない（または、荷台を傾斜させる際にラッチピンが抜けない）ことがあります。そのときは、一時的な処置として油圧シリンダの圧抜き（オイル抜き）を行ってください。（下図参照）



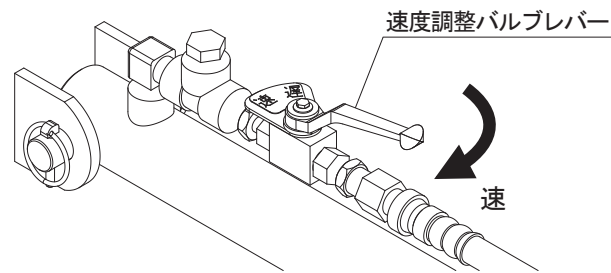
油圧シリンダの圧抜き（オイル抜き）をすることにより、油圧シリンダの遊び（油の抵抗がかかるまでの空走距離：下図参照）が大きくなる場合があります。遊びが大きすぎると感じる場合は、「5-3-3-(2) 油圧シリンダのエア抜き（オイルの補充）」をおこなってください。



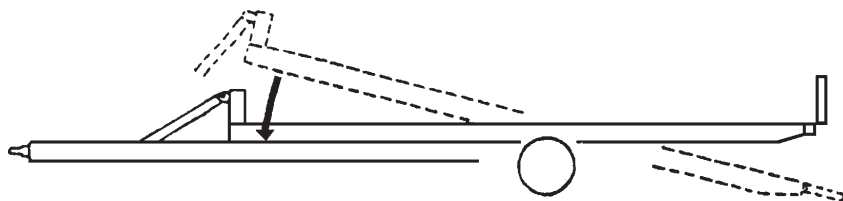
作業方法に関しては、動画を用意しておりますので、ご参照ください。



1) 油圧シリンダの速度調整バルブレバーを「速」にしてください。



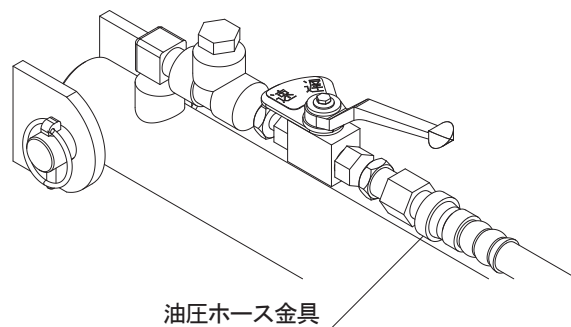
2) 荷台を水平に近づけて、油圧シリンダをできるだけ縮めてください。(荷台が水平でラッチピンが掛かっている場合は、その状態で行います。)



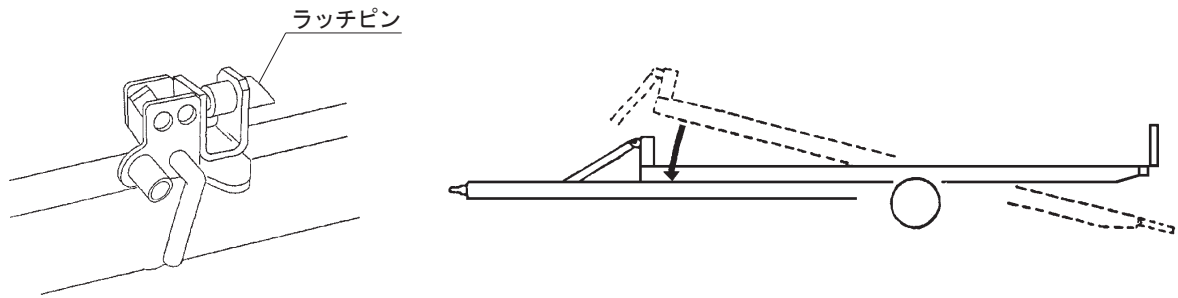
3) 廃油受けを準備してください。(圧抜きの際油圧ホースからオイルが排出されます。)

4) 油圧ホースの金具を1ヶ所少しずつ緩めてください。オイルが排出されますので廃油受けで受けてください。

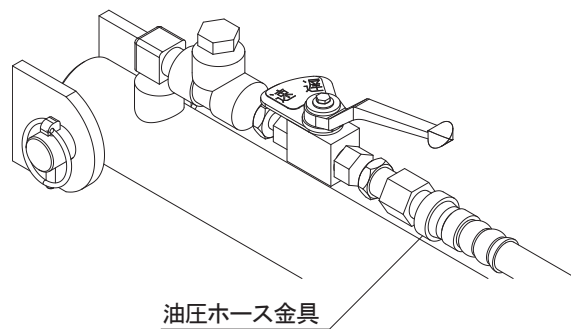
このとき、油圧シリンダ内の圧力が高くなっていますので、オイルが噴き出ることがあります。保護メガネの着用や油圧ホース金具にタオルをかぶせるなどの準備をして、油がにじみ出るまで少しずつ金具を緩めてください。



- 5) 荷台ロックのラッチピンが掛かるまで荷台を押し下げ（油圧シリンダを縮め）、余分なオイルを排出してください。



- 6) 緩めた油圧ホースの金具を締めてください。



- 7) パーツクリーナ等で油圧シリンダを清掃してください。  
8) 荷台の上げ降ろしをして、油圧シリンダからの油モレや動作に異常がないかを確認してください。

## (2) 油圧シリンダのエア抜き（オイルの補充）

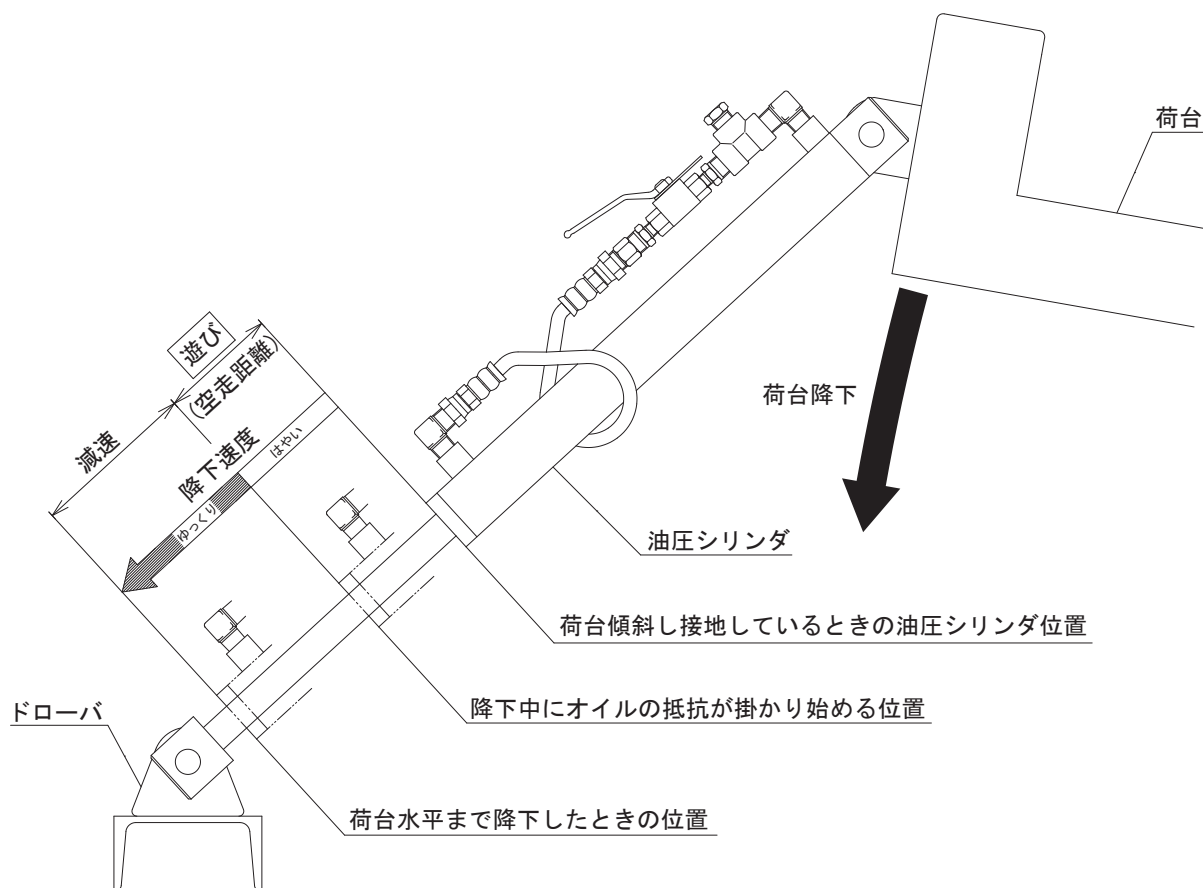
油圧シリンダの圧抜き（オイル抜き）の繰り返しにより油圧シリンダの遊び（オイルの抵抗がかかるまでの空走距離：下図参照）が大きくなることがあります。遊びが大きすぎると感じる場合はエア抜き作業（オイルの補充）を行ってください。

エア抜きにはエア抜きツールを使用します(※)。標準で装備されていませんので販売店にご相談ください。

※ 品目番号 1657500000 エアヌキツールASSY ; T F T (写真1)



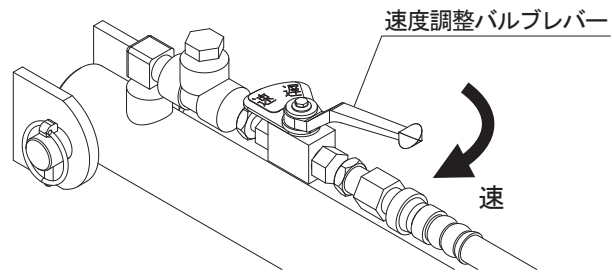
写真1



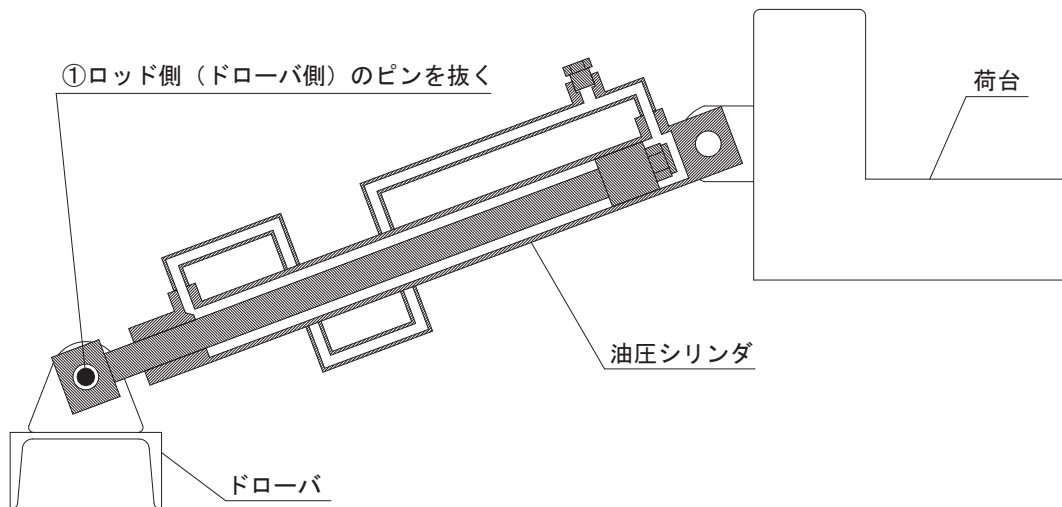
作業方法に関しては、動画を用意しておりますので、ご参照ください。



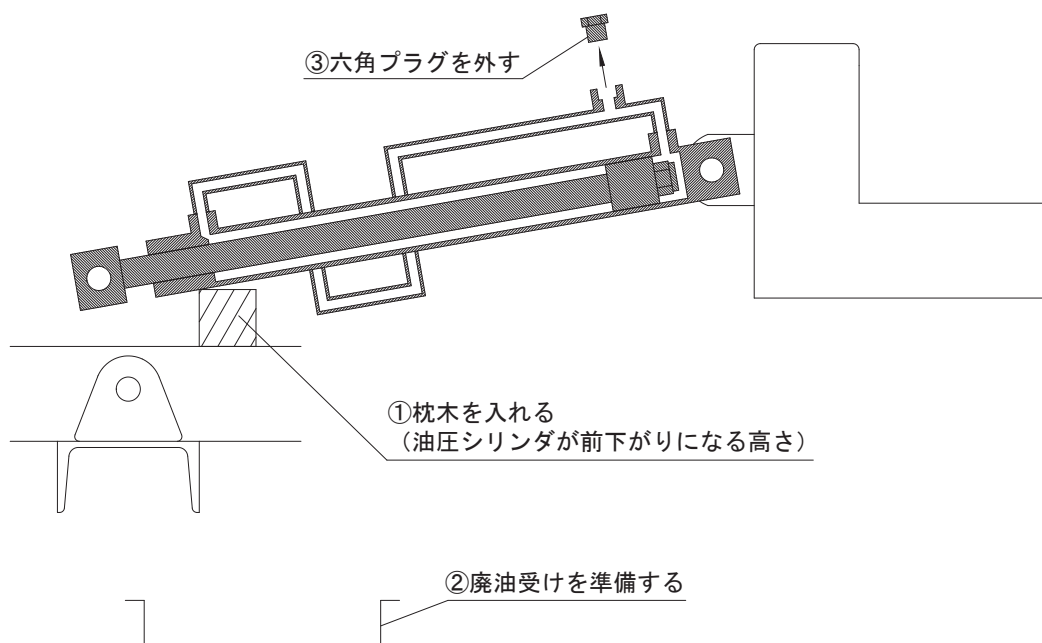
1) 油圧シリンダの速度調整バルブレバーが「速」になっていることを確認してください。



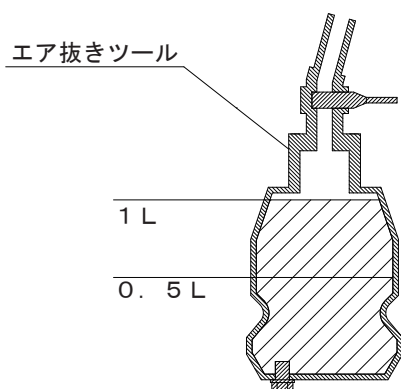
2) ロッド側（ドロワー側）のピンを抜いてください。



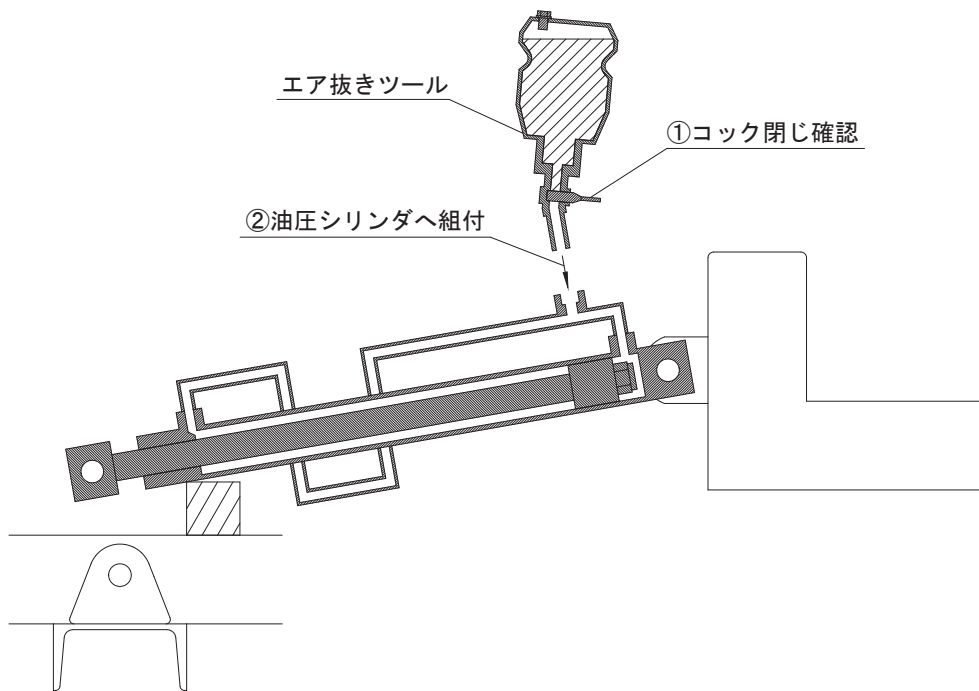
- 3) 油圧シリンダを持ち上げ、水平から若干前下がりになるように枕木をいれてください。
- 4) 廃油受けを準備してください。(六角プラグを外す際にオイルが排出されることがあります。)
- 5) 六角プラグを外してください。(注；油圧配管金具全体が回らないように押さえながら行ってください)



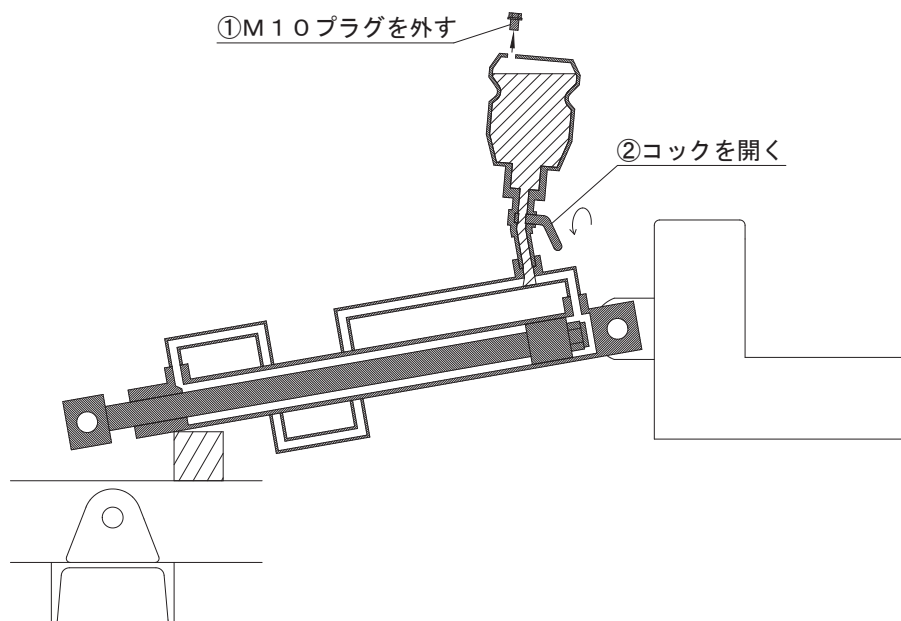
- 6) エア抜きツールにオイルを 0.5L 程度補充してください。(油圧シリンダ交換時など、オイルが空の状態から始める場合は1L 程度補充してください)



- 7) エア抜きツールのコックが閉じた状態であることを確認し、六角プラグを外したポートに組付けてください。(シールテープは不要です)



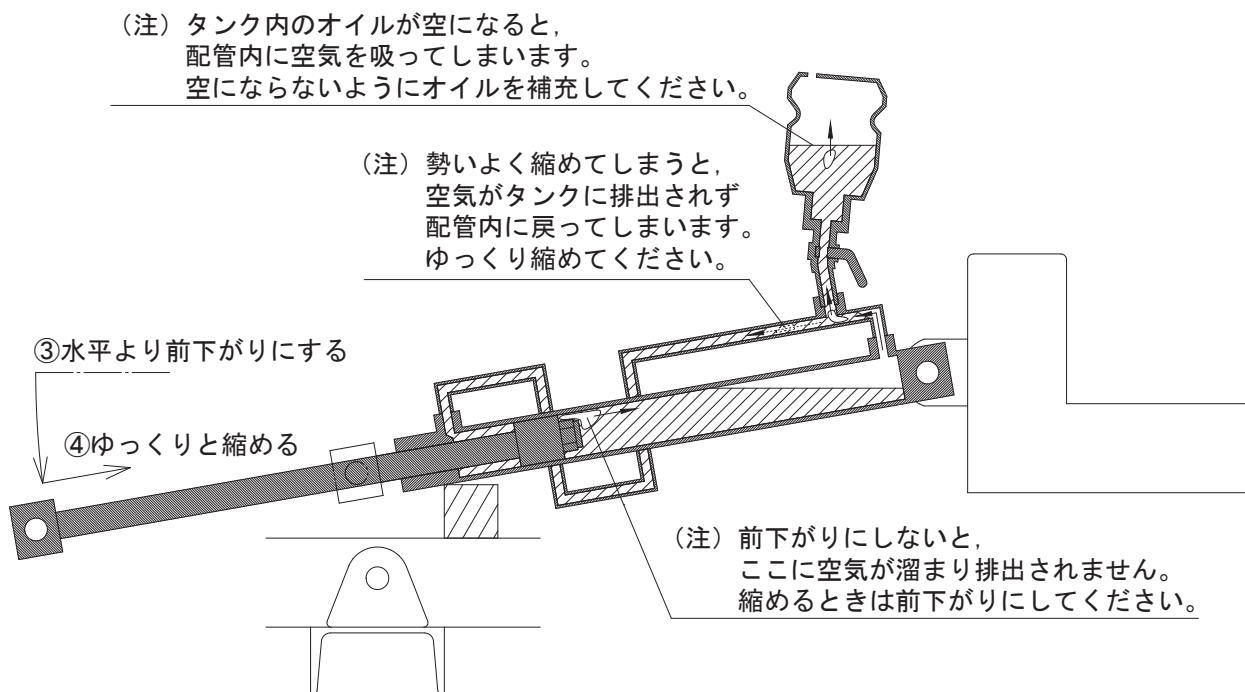
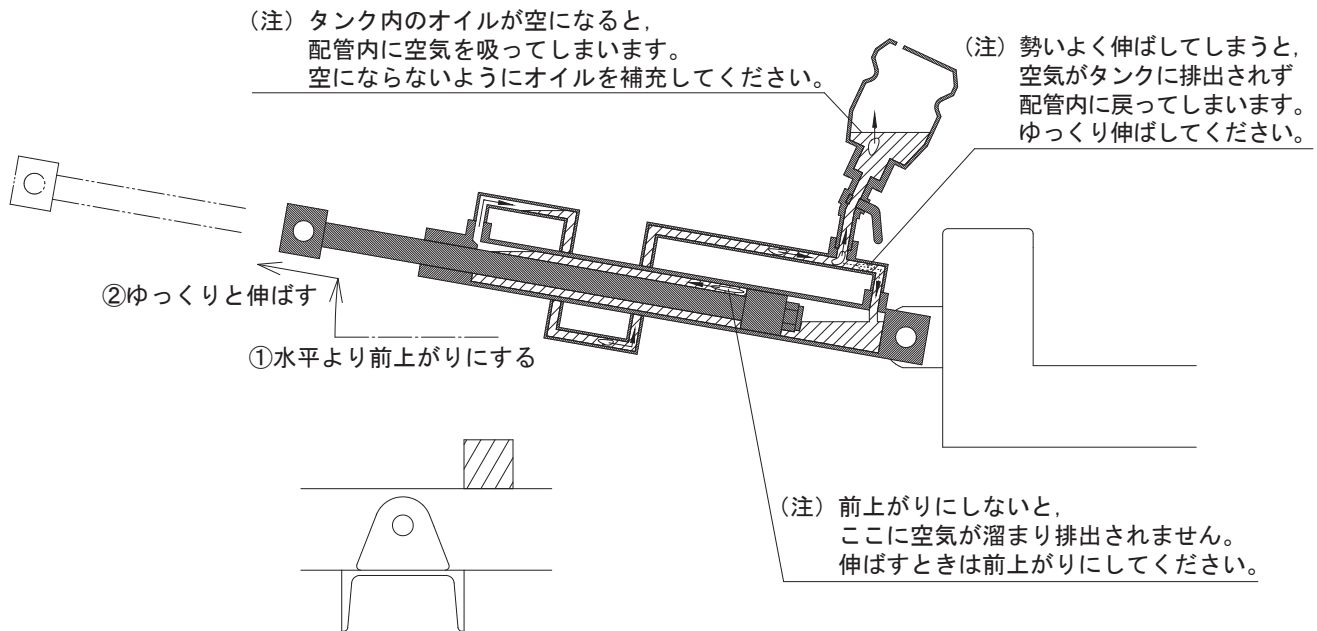
- 8) エア抜きツールのM10 プラグを外し、コックを開いてください。(作業中にM 10 プラグを外した穴からオイルが吹き出すことがありますので、ウエスをかぶせるなどしてください)



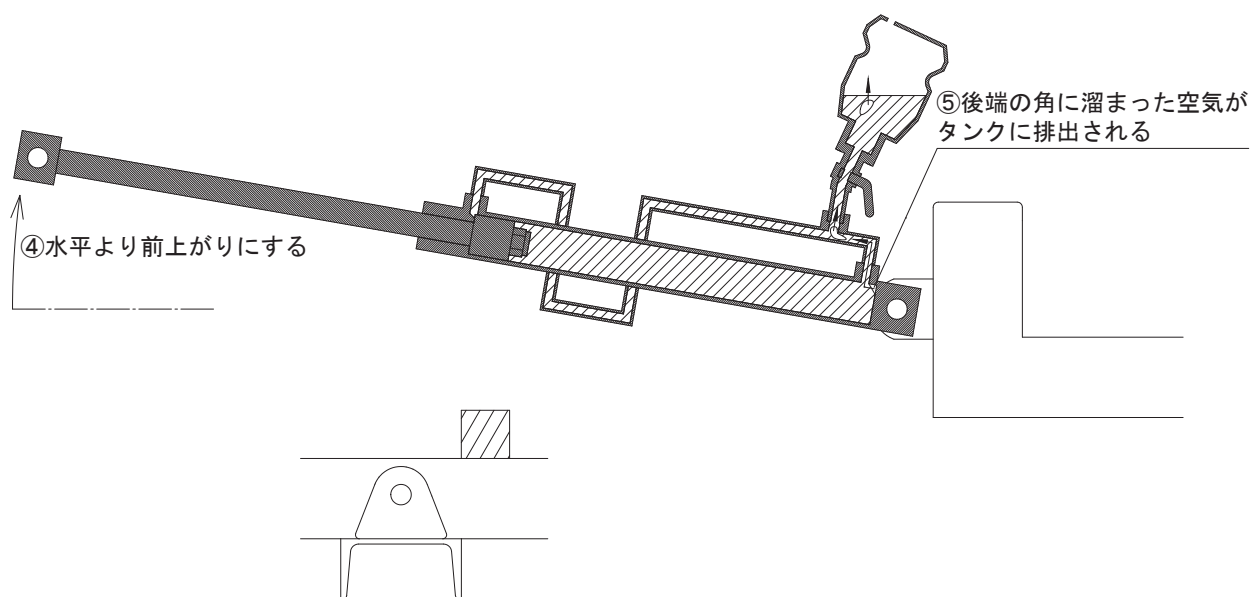
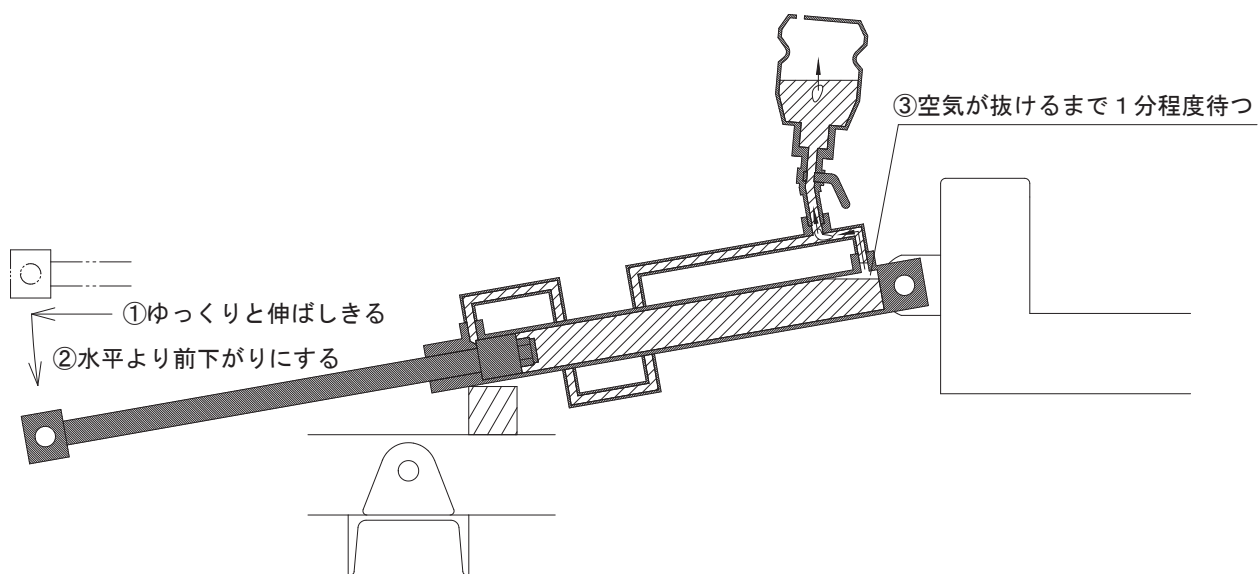
9) 油圧シリンダのロッドをゆっくりと5往復押し引きしてください。

このとき、下記に注意して行ってください。

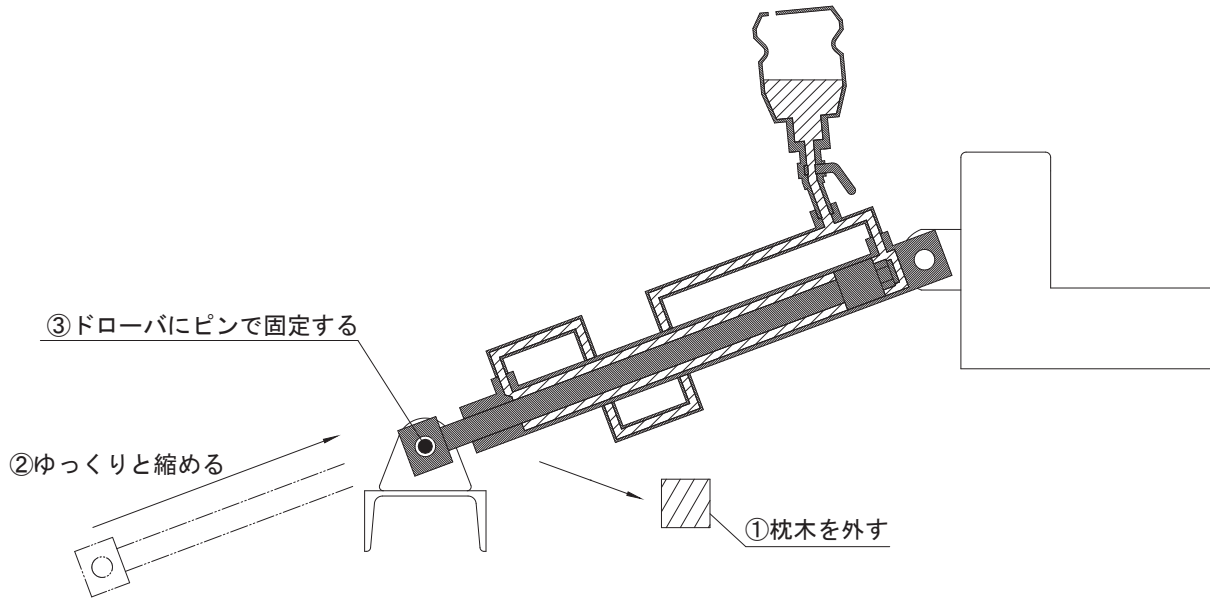
- できるだけゆっくりと押し引きしてください。
- 油圧シリンダを伸ばすときは油圧シリンダが水平より前上がり、油圧シリンダを縮めるときは油圧シリンダが水平より前下がりになるようにしてください。
- エア抜きツールのタンク内が空にならないようにオイルが減ったら補充してください。



10) 油圧シリンダを伸ばしきった状態で、水平より少し前下がりにして1分程度待ちます。空気が後方に溜まりタンクまで排出されます。さらに油圧シリンダを水平より少し前上がりにして残った空気をタンクに排出します。

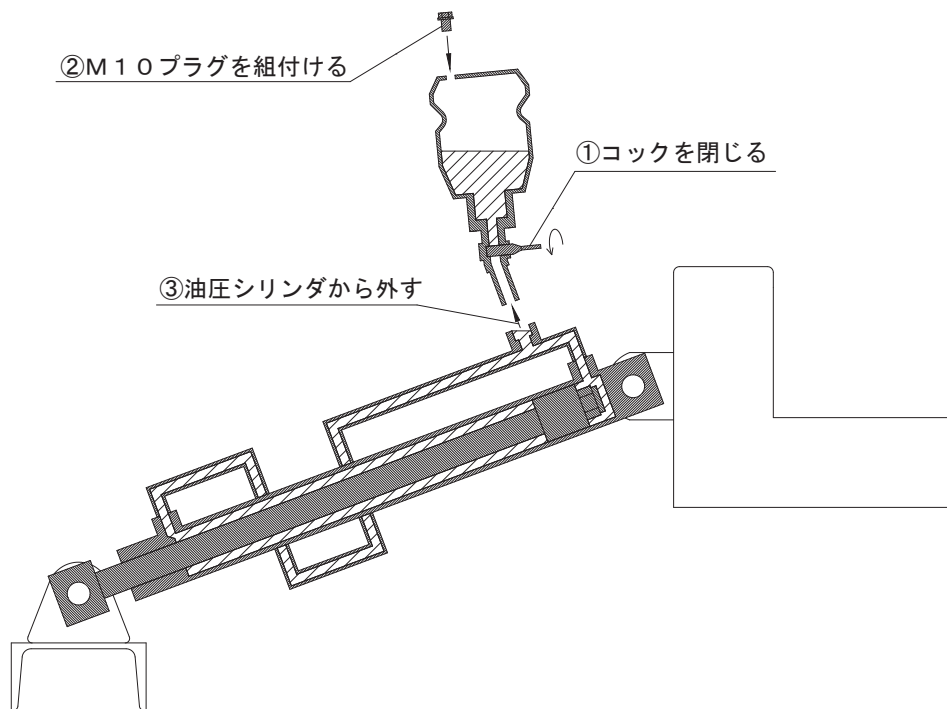


11) 枕木を外し、油圧シリンダをゆっくりと縮めてドロワーにピンで固定してください。

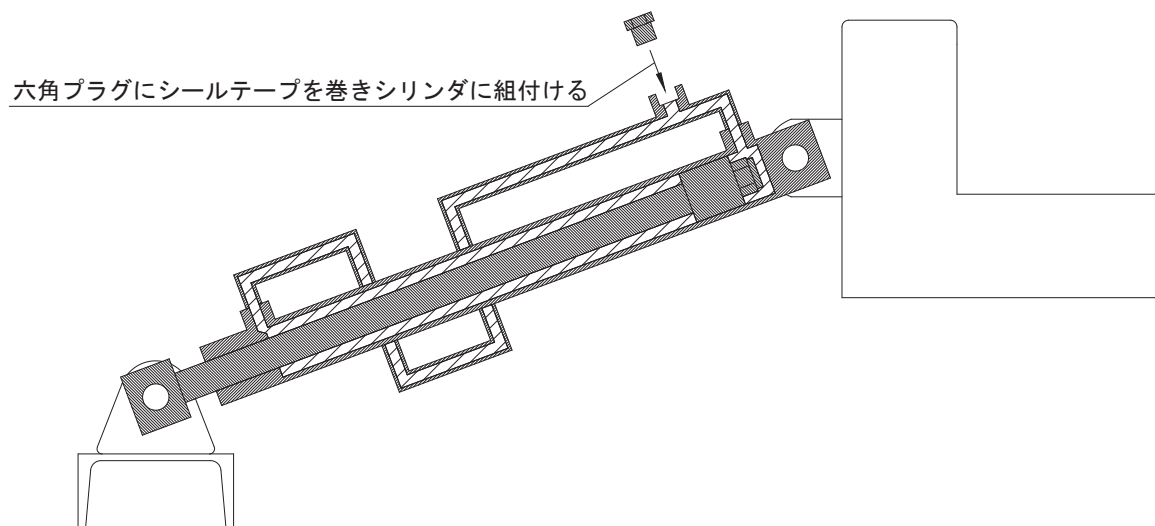


12) エア抜きツールのコックを閉じ、M10 プラグを組付けてください。

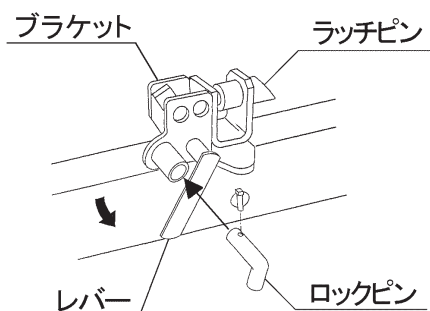
13) エア抜きツールを油圧シリンダから外してください。



- 14) 六角プラグにシールテープを巻き、油圧シリンダに組付けてください。(注 ; 油圧配管金具全体が回らないように押さえながら行ってください)



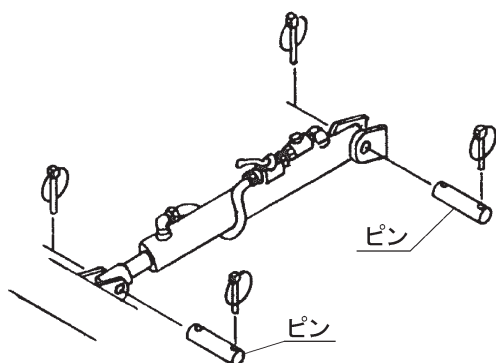
- 15) パーツクリーナ等で油圧シリンダを清掃してください。  
16) レバーを下げ、ラッチピンを抜いてください。レバーを下げた状態でロックピンをブラケットのパイプに差し、ラッチピンの動きを固定してください。



- 17) 荷台上げ降ろしを5回行って油圧シリンダを伸縮させてください。  
18) 油圧シリンダの遊び（オイルの抵抗がかかるまでの空走距離）が120mmより小さいことを確認してください。遊びが大きい場合は再度エア抜き作業を行ってください。  
19) ラッチピン固定のロックピンを外し、荷台を水平にしてラッチピンが掛かることを確認してください。ラッチピンが掛からない場合は油圧シリンダからオイルを少し抜いてください（「5-3-3-(1) 油圧シリンダの圧抜き（オイル抜き）」参照）。  
20) 油圧シリンダからの油モレや動作に異常が無いことを確認してください。

### (3) 油圧シリンダの交換

- 1) 油圧シリンダを取り付けているピンを外してください。



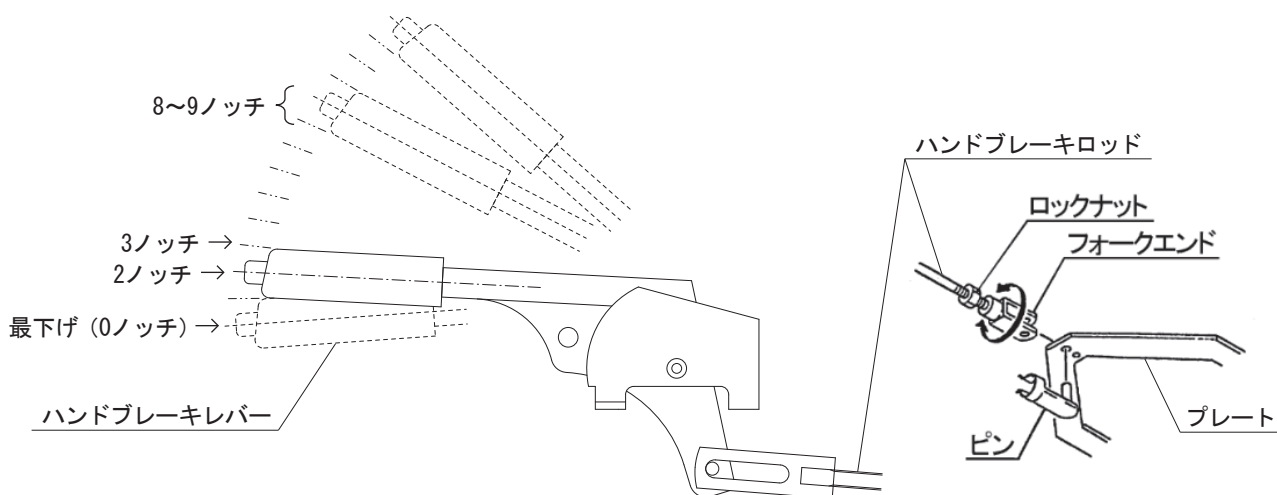
- 2) 油モレの修理や油圧部品の交換を実施してください。
- 3) 油圧シリンダを本機に取り付けてください。  
(オイルの補充は本機への取り付け後に行います)
- 4) 「5-3-3-(2) 油圧シリンダのエア抜き (オイルの補充)」に従い、油圧シリンダ配管内にオイルを補充してください。

### 4. 床板の交換

床板を交換する際は、床板配置後ネジ固定カ所にφ5.5mmの下穴をあけてからサラフレキタツピンネジで固定します。ネジの締付トルクは9Nmを超えないようにしてください。(推奨工具; トルク調整機能付きドライバドリル)

## 5. 駐車ブレーキの調整

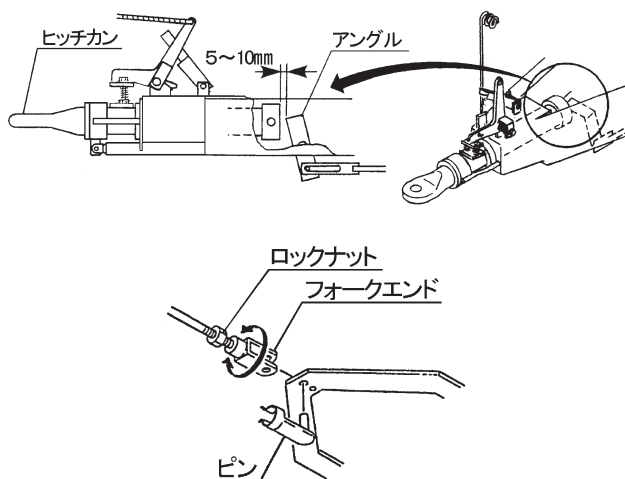
- (1) ハンドブレーキレバーを押し下げた状態でハンドブレーキロッドのロックナットをゆるめ、フォークエンドのピンをはずします。
- (2) ハンドブレーキレバーを最下げ位置（0ノッチ）から2ノッチ引いた状態にします。
- (3) プレートの穴とフォークエンドの穴が合うようにフォークエンドを調整します。
- (4) フォークエンドにピンを入れロックナットで固定してください。
- (5) ハンドブレーキレバーを最下げ位置（0ノッチ）から、3ノッチ引いたところでブレーキが効きだし、8～9ノッチ引いた状態でそれ以上片手ではレバーを引けない程度であることを確認してください。
- (6) 慣性ブレーキ作動時にハンドブレーキレバーが押し上げられていないことを確認してください。



## 6. 慣性ブレーキの調整

ヒッチカンが伸びた状態でブレーキ作動用アングルとヒッチカンとのスキマが5～10mmになるよう調整してください。

- (1) ヒッチカンが伸びた状態で慣性ブレーキロッドのロックナットをゆるめ、フォークエンドのピンをはずします。
- (2) ブレーキ作動用アングルとヒッチカンのスキマが5～10mmになるようフォークエンドをまわし、フォークエンドのピンを取り付け、ロックナットを締め付け固定します。



## 6 不調時の対応

エンジンをとめてから処置してください。

### ⚠ 警告

- 配線に損傷があると、発煙・発火につながるおそれがあります。  
損傷がある場合には作業を中止し、部品交換を行ってください。
- ガススプリングには高圧ガスが封入されています。分解すると爆発や内部部品が飛び出してケガをする事があります。不調時や廃棄するときは販売店などに相談ください。

### ⚠ 注意

- 点検調整するとき、不意にトラクタが動き出し、思わぬ事故を起こす事があります。  
エンジンをとめ、駐車ブレーキをかけてから行ってください。
- 傾斜地や凹凸地または軟弱地などで行うと、トラクタや作業機が不意に動き出して、思わぬ事故を起こす事があります。  
平坦で地盤のかたい所で行ってください。
- 荷台をあげた状態のまま下にもぐったり、足を入れたりすると、不意に降下し、ケガをする事があります。  
下に入るときは、台などで降下防止をして完全に降下しないことを確認してから行ってください。
- 油圧の継手やホースに、ゆるみや損傷があると、飛び出る高圧オイルあるいは荷台の急な降下で、ケガをする事があります。  
補修もしくは部品交換してください。  
継手やホースを外すときは、油圧回路内の圧力を無くしてから行ってください。

## 1 不調処置一覧表

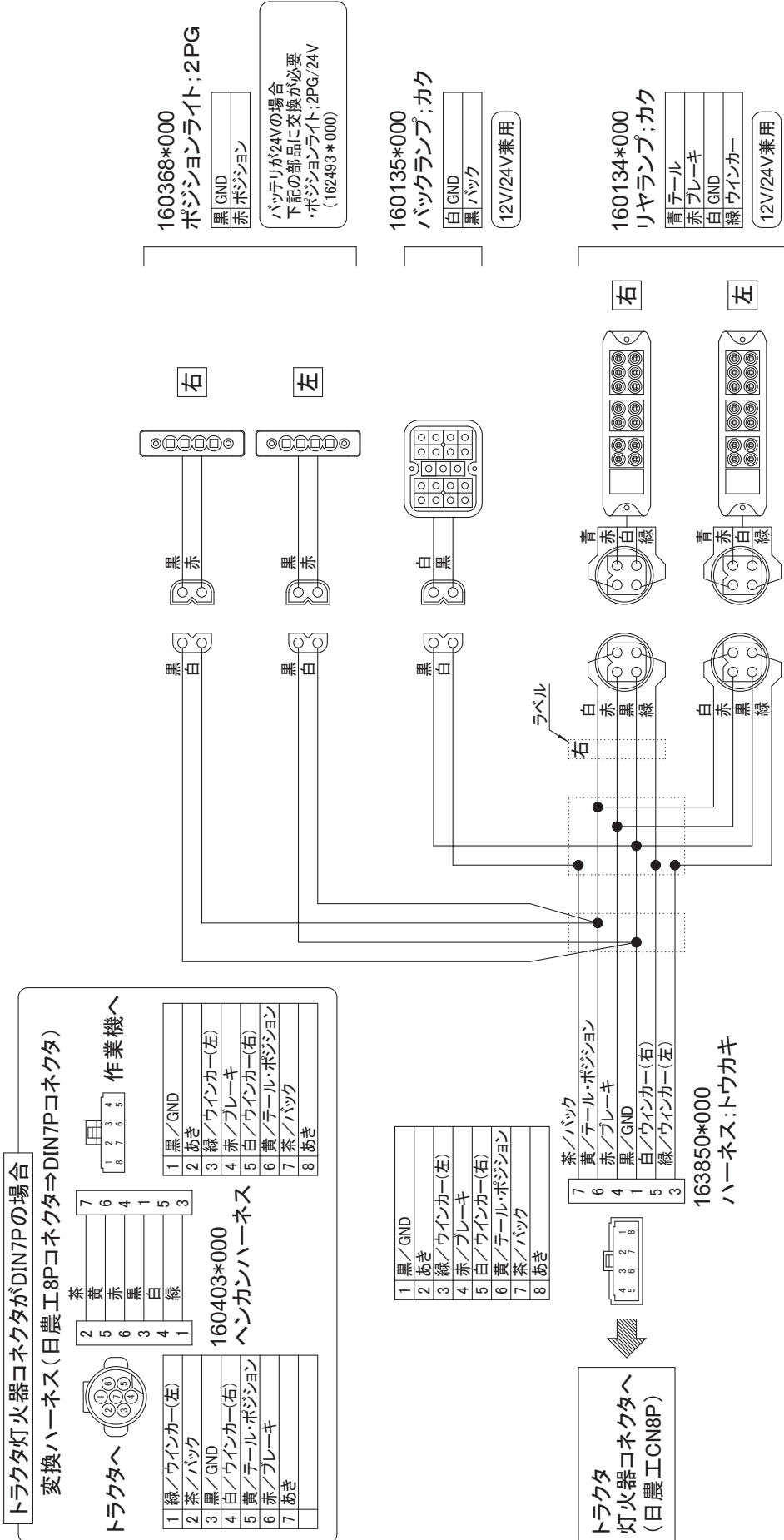
症 状	原 因	処 置
走行中ハンドルを取られる ふらつく	片荷になっている タイヤのパンク シャジク、ハブボルト、ホイール ナットのゆるみ 積荷のしぼり方が不十分 タイヤの空気圧が低い	<ul style="list-style-type: none"> <li>● 左右均等になるよう積み直しをする</li> <li>● パンク修理する</li> <li>● 「2-1-3 製品本体の点検」に基づき増し締めする</li> <li>● しぼりなおす</li> <li>● 「2-1-3 製品本体の点検」に基づき空気圧を補充する</li> </ul>
ボディの昇降スピード が制御できない	速度調整バルブ不良 油圧系統にモレがある	<ul style="list-style-type: none"> <li>● 部品交換</li> <li>● 修理</li> </ul>
ラッチピンが掛からない	油圧シリンダ内に混入したエアの膨張 ホルダの位置不良	<ul style="list-style-type: none"> <li>● 「5-3-3 油圧シリンダの調整・交換」に基づき調整する</li> <li>● 「5-3-2 ホルダの調整」に基づき調整する</li> </ul>
ラッチピンが抜けにくい	油圧シリンダ内に混入したエアの膨張	● 「5-3-3 油圧シリンダの調整・交換」に基づき調整する
荷台の遊びが大きい	油圧配管内のオイル不足	● 「5-3-3-(2) 油圧シリンダのエア抜き（オイルの補充）」に基づきオイルを補充する
灯火器が点灯しない、 もしくはトラクタ側の 動作と連動しない	灯火器ハーネスの接続不良または断線 灯火器の破損 バッテリー劣化による電圧の低下 本機もしくはトラクタの配線間違い	<ul style="list-style-type: none"> <li>● 補修または部品交換</li> <li>● 補修または部品交換</li> <li>● バッテリ電圧（12V）の確認、充電、交換</li> <li>● 配線の確認</li> </ul>
ブレーキが効かない	ブレーキライニングシューの摩耗 ブレーキドラム内の油分・水分の混入	<ul style="list-style-type: none"> <li>● ブレーキライニングシューの交換</li> <li>● ブレーキドラム内の清掃又は、部品交換</li> </ul>
ブレーキが片効きする	片荷になっている タイヤのパンク タイヤの空気圧が均等でない	<ul style="list-style-type: none"> <li>● 左右均等になるよう積み直しをする</li> <li>● パンクを修理する</li> <li>● 空気圧を均等にする</li> </ul>
ブレーキが効いたまま になる	駐車ブレーキレバーが押し上げられている	「5-3-5 駐車ブレーキの調整」に基づき調整する

機械の調子が悪いとき、「6-1 不調処置一覧表」に基づき点検、処置しても、なお不具合があるときは、下記の点を明確にしてお買い上げいただいた販売店、農協、お近くの当社支店までご連絡ください。

### <連絡していただきたい内容>

- 型式名と製造番号
- ご使用状況は？（どんな作業をしていたときに）
- どのくらい使用されましたか？  
（約□□時間使用后）
- 不具合の発生したときの状況をできるだけ詳しくお教えてください。

2 配 線 図



※電装品は、別紙部品表の部品番号で注文願います。

【付属】 灯火器ハーネスの接続について（トラクタ側のコネクタ種類別）

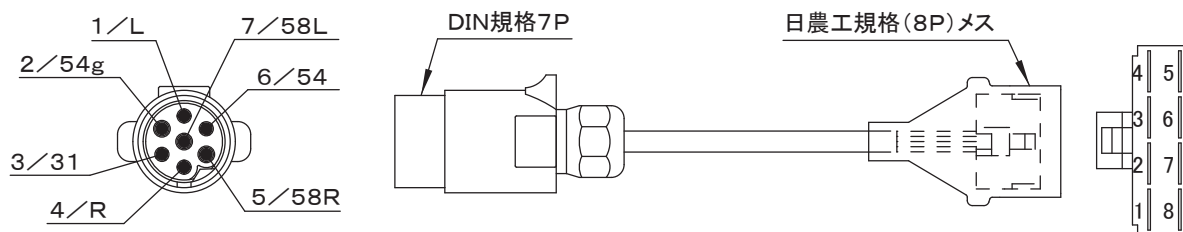
トラクタ側の灯火器コネクタが日農工規格（8P）ではない場合、コネクタの種類に応じ、オプション部品の使用や、配線の差し替えが必要です。下記の必要な対応に従って、灯火器ハーネスを接続してください。後退灯出力配線のないトラクタの場合は、トラクタ販売店にご相談ください。

1. トラクタ側コネクタの種類と必要な対応

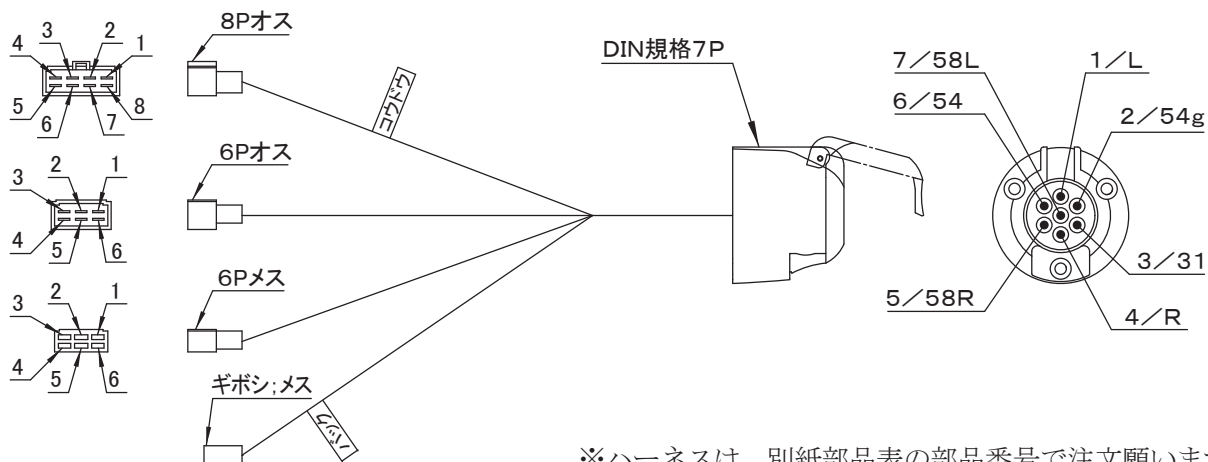
トラクタ側コネクタの種類	必要な対応
① 日農工規格（8P）	標準装備のハーネスで接続可能です。
② DIN規格7P	オプションまたは標準装備の「ヘンカンハーネス」が必要です。
③ 8P（①以外）	配線一覧表に基づき、作業機側コネクタの配線差し替えを行ってください。
④ 6P	オプションまたは標準装備の「ヘンカンハーネス」と、オプションの「チュウカンハーネスCP；コウドウ」が必要です。また、配線一覧表に基づき、作業機側コネクタの配線差し替えを行ってください。

2. オプション部品一覧（コネクタのピン配置は接続面方向から見た図です）

(1) 160403\*000 ヘンカンハーネス



(2) 163037\*000 チュウカンハーネスCP；コウドウ



※ハーネスは、別紙部品表の部品番号で注文願います。

【 配線一覧表 】

灯火器動作		配線色		ヘンカンハーネス、チュウカンハーネス CP；コウドウ							
				コネクタ	8P			6P オス	6P メス	ギボシメス	DIN 規格 7P
				トラクタ	日農工規格 (出荷時)	キセキ	クボタ	三菱	ヤンマー (出荷時)	三菱	クボタ (出荷時)
方向指示左	緑	端子番号	3	6	4	4	4	2	1	—	1/L
ブレーキランプ	赤		4	5	5	5	5	4	3	—	6/54
テールランプ	黄		6	2	3	1	1	3	5	—	5/58R
方向指示右	白		5	1	7	7	6	5	6	—	4/R
アース	黒		1	8	2	2	ボディアース	ボディアース	ボディアース	—	3/31
バックランプ	茶		7	4	6	※	※	※	※	1	2/54g

※：トラクタ販売店にご確認ください。

## 機械ユーザーによる保護方策が必要な残留リスク情報

製品型式：「TFT3510B」

製品名称：「農業用トレーラ」

2024年5月27日

株式会社 I H I アグリテック

**機械を使用する前に必ず本資料を読んでください。**

### 本資料について

必ず取扱説明書をよく読み、理解してから本製品を使用してください。




本資料は取扱説明書に付随する参考資料であり、本資料の内容を理解しただけで本製品を使用してはならないので注意してください。

残留リスク情報とは改正労働安全衛生規則第24条の13及びその通知を促進するための指針（平成24年厚生労働省告示第132号「機械譲渡者等が行う機械に関する危険性等の通知の促進に関する指針」）に基づき作成した資料です。

本資料は本製品の使用者がリスクアセスメントを行う上で必要な資料となります。本製品を使用する前に必ず本資料を確認し、機械の使用者がリスクアセスメントを行い、必要な安全防護策を実施してください。

本製品を販売、譲渡する人は必ず本資料を取扱説明書と共に販売、譲渡した人に渡してください。もし本資料を紛失した場合は本製品を購入した販売店までお問い合わせください。

次項からの「危害の程度」「残留リスク」は、以下の定義に従って分類し記載しています。

-  危険 保護方策を実施しなかった場合、死亡または重傷を負うことになる内容
-  警告 保護方策を実施しなかった場合、死亡または重傷を負う危険性がある内容
-  注意 保護方策を実施しなかった場合、ケガを負うおそれがある内容

MD-L9001-様式3

機械ユーザーによる保護方針が必要な残留リスク一覧

(略称：残留リスク一覧表)

※1 「機械上の箇所」として示されている記号は、本製品の「残留リスクマップ」に記載されている機械上の箇所の記号です。機械上の具体的な箇所については、「残留リスクマップ」を参照してください。

No.	運用段階	作業	作業に必要な資格・教育	機械上の箇所※1	危害の程度	危害の内容	機械ユーザーが実施する保護方針	取扱説明書
1	移動	移動・運搬作業	-	A	▲ 危険	周囲の障害物や対向車の発見が遅れ、急に避けようとハンドルを切ってしまうと転倒、転落事故を起こす	・公道走行するときは、運行速度15km/h以下で走行する	P2～6
2	移動	移動・運搬作業	-	A	▲ 危険	ブレーキを踏むも減速に間に合わず追突する	・公道走行するときは、運行速度15km/h以下で走行する	P2～6
3	移動	移動・運搬作業	-	A	▲ 警告	移動形態を守らずに走行し、積載物の転落などを起こす	・走行時は、作業機を移動形態にする	P2～6
4	移動	移動・運搬作業	-	A	▲ 警告	積載物によって作業機全体の重心位置が高くなり、カーブなどを走行中に転倒、転落事故を起こす	・坂道、凹凸路面、カーブなどでは低速走行する ・路肩走行は避ける	P2～6
5	移動	移動・運搬作業	-	A	▲ 警告	山道や広域農道などの狭い道を走行したときに脱輪し転倒、転落事故を起こす	・狭小な道を走行する際は、走行位置と移動速度に注意する	P2～6
6	移動	移動・運搬作業	-	A	▲ 警告	急ハンドルと急ブレーキ、急激なシフトダウン等の操作によって操舵不能になる	・非常時以外は急操作を避ける ・滑りやすい路面や雪道では、特に走行速度に注意する ・スリップ後の急制動や急ハンドルは避ける	P2～6
7	使用 保守	積み込み・積下ろし作業 点検整備	-	A	▲ 警告	積み込み、積下ろし作業中に挟まれる	・積み込み、積下ろし作業中は、人払いする ・積み込み、積下ろし作業中は、可動箇所に手、体を入れない	P2～6
8	移動	移動・運搬作業	-	A	▲ 警告	ブレーキを踏むも減速に間に合わず追突する	・傾斜地では低速走行する ・坂道では進入前に変速する	P2～6
9	移動	移動・運搬作業	-	A	▲ 警告	作業機の視認性が悪く追突される	・走行前に灯火器や反射器を清掃し、点灯確認を行う ・夜間走行時は作業機の尾灯を点灯させる	P2～6
10	移動	移動・運搬作業	-	A	▲ 警告	走行中、ボルトが緩み部品が脱落する	・重要点検項目に沿って各部を点検する	P2～6
11	移動	移動・運搬作業	-	A	▲ 注意	ブレーキを踏むも減速に間に合わず追突する	・早めのブレーキを心掛ける	P2～6
12	移動	保管	-	A	▲ 注意	作業機単体での駐車時、第三者（車両含）が激突する	・作業機単体で公道に駐車しない	P2～6
13	移動	移動・運搬作業	-	B	▲ 警告	走行中、トラクタからヒッチカンが外れ作業機が逸走する	・公道走行時は、トラクタと作業機をセーフティチェーンで連結する	P2～6
14	保守	点検整備	-	B・F	▲ 注意	交換時、ガスの抜き方を誤り破裂する	・廃棄の際は、販売店などに相談する	P2～6
15	使用	積み込み・積下ろし作業	-	C	▲ 注意	ホースの損傷などにより高圧オイルが飛散する	・速度調整バルブのレバーは適切な位置に調整する ・継手の緩みやホースの損傷などがないか点検する	P2～6

No.	運用段階	作業	作業に必要な資格・教育	機械上の箇所※1	危害の程度	危害の内容	機械ユーザーが実施する保護方策	取扱説明書
16	移動	移動・運搬作業	-	D	▲ 危険	作業機からはみ出した箇所などが第三者に激突する	・走行時は、周囲の安全確認を必ず行い、人払いする ・荷台幅から積載物がはみ出した状態での走行はしない	P2～6
17	移動	移動・運搬作業	-	D	▲ 危険	移動、駐車時に作業機と壁などの間に第三者が挟まれる	・走行時は、周囲の安全確認を必ず行い、人払いする	P2～6
18	移動	移動・運搬作業	-	D	▲ 警告	積載物を固縛しないまま走行し、積載物が転落する	・積載物はロープなどで固定、またはシート掛けする ・公道走行するときは、運行速度15km/h以下で走行する	P2～6
19	使用保守	積み込み・積下ろし作業 点検整備	-	D	▲ 警告	コンバインなどの積載物や荷台から降りるときに踏み点転倒、転落する	・降りる際は、荷台やアオリに一度足をかけてから降りる	P2～6
20	移動	移動・運搬作業	-	D	▲ 警告	作業機からはみ出した箇所などが第三者に激突する	・トラクタと作業機それぞれの走行軌跡に注意する	P2～6
21	移動	移動・運搬作業	-	D	▲ 警告	旋回時の内輪差によって周囲の人を作業機に巻き込む	・走行時は、周囲の安全確認を必ず行い、人払いする	P2～6
22	移動	移動・運搬作業	-	D	▲ 警告	移動中、積載物などが落下に第三者に激突する	・積載物はロープなどで固定、またはシート掛けする	P2～6
23	移動	移動・運搬作業	-	D	▲ 注意	走行中、荷台や積載物から飛散した付着物などが第三者に直撃する	・走行前に積載物や作業機の付着物を清掃し、除去する	P2～6
24	移動	移動・運搬作業	-	D	▲ 注意	最大積載量を超え積載し、走行中にバランスを崩し転倒、転落事故を起こす	・指定された積載量を超えて積載しない ・積載物はバランス良く積載する	P2～6
25	移動	移動・運搬作業	-	D	▲ 注意	移動中、積載物などが落下に第三者に激突する	・積載する物品は農耕作業に必要なものに限る	P2～6
26	移動	移動・運搬作業	-	E	▲ 危険	走行中、タイヤから跳ねた石が第三者へ直撃する	・公道走行するときは、運行速度15km/h以下で走行する	P2～6
27	移動	移動・運搬作業	-	E	▲ 危険	規定の速度を超えた状態でカーブを走行し、転倒、転落事故を起こす	・公道走行するときは、運行速度15km/h以下で走行する	P2～6
28	移動	移動・運搬作業	-	E	▲ 注意	走行中、ブレーキが作動せず思わぬ事故を起こす	・走行前にブレーキが正常に動作するか確認する ・ブレーキに異常がある場合は修理、交換する	P2～6
29	使用	積み込み・積下ろし作業	-	F	▲ 注意	積み込み、積下ろし作業中に積載物がバランスを崩し転落する	・ブリッジに対し積載物を真直ぐ進入させる ・ブリッジのトレッドに合うように積載物の進入位置を調整する ・積み込み、積下ろし作業は平坦で地盤の固い場所で行う	P2～6
30	使用保守	積み込み・積下ろし作業 点検整備	-	F	▲ 注意	ブリッジ操作中に手を挟める	・ブリッジ操作中は、可動部に手を入れない	P2～6

## 機械ユーザーによる保護方策が必要な残留リスクマップ

(略称: 残留リスクマップ)

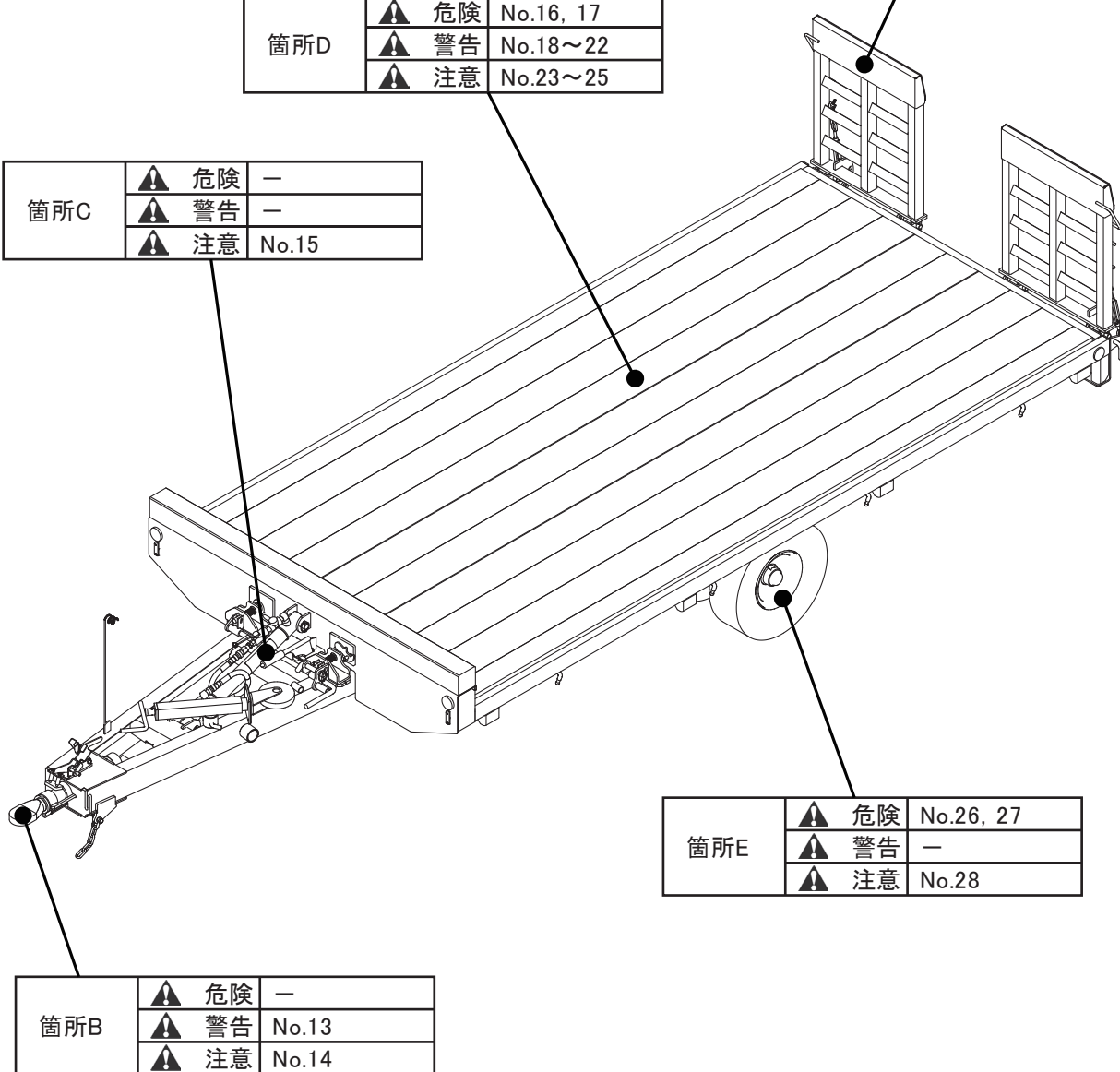
図中に示されている番号は、本製品の「残留リスク一覧表」に記載されている、当該箇所に関連する保護方策の番号です。各々の残留リスクの詳細については、「残留リスク一覧表」を参照してください。

箇所A (全体)	⚠ 危険	No.1, 2
	⚠ 警告	No.3~10
	⚠ 注意	No.11, 12

箇所F	⚠ 危険	—
	⚠ 警告	—
	⚠ 注意	No.14, 29, 30

箇所D	⚠ 危険	No.16, 17
	⚠ 警告	No.18~22
	⚠ 注意	No.23~25

箇所C	⚠ 危険	—
	⚠ 警告	—
	⚠ 注意	No.15



箇所E	⚠ 危険	No.26, 27
	⚠ 警告	—
	⚠ 注意	No.28

箇所B	⚠ 危険	—
	⚠ 警告	No.13
	⚠ 注意	No.14

調 整

S - 2 6 0 5 2 0 F

千 歳 本 社 066-8555 千 歳 市 上 長 都 1 0 6 1 番 地 2  
TEL 0123-26-1123  
FAX 0123-26-2412

千 歳 営 業 所 066-8555 千 歳 市 上 長 都 1 0 6 1 番 地 2  
TEL 0123-22-5131  
FAX 0123-26-2035

豊 富 営 業 所 098-4100 天 塩 郡 豊 富 町 字 上 サ ロ ベ ッ 1 1 9 1 番 地 4 4  
TEL 0162-82-1932  
FAX 0162-82-1696

帯 広 営 業 所 080-2462 帯 広 市 西 2 2 条 北 1 丁 目 1 2 番 地 4  
TEL 0155-37-3080  
FAX 0155-37-5187

中 標 津 営 業 所 086-1152 標 津 郡 中 標 津 町 北 町 2 丁 目 1 6 番 2  
TEL 0153-72-2624  
FAX 0153-73-2540

花 巻 営 業 所 028-3172 岩 手 県 花 巻 市 石 鳥 谷 町 北 寺 林 第 1 1 地 割 1 2 0 番 3  
TEL 0198-46-1311  
FAX 0198-45-5999

仙 台 営 業 所 984-0032 宮 城 県 仙 台 市 若 林 区 荒 井 5 丁 目 2 1 - 1  
TEL 022-353-6039  
FAX 022-353-6040

小 山 営 業 所 323-0158 栃 木 県 小 山 市 梁 2 5 1 2 - 1  
TEL 0285-49-1500  
FAX 0285-49-1560

東 海 営 業 所 485-0081 愛 知 県 小 牧 市 横 内 字 立 野 6 7 8 - 1  
TEL 0568-75-3561  
FAX 0568-75-3563

岡 山 営 業 所 700-0973 岡 山 県 岡 山 市 北 区 下 中 野 7 0 4 - 1 0 3  
TEL 086-243-1147  
FAX 086-243-1269

熊 本 営 業 所 861-8030 熊 本 県 熊 本 市 東 区 小 山 町 1 6 3 9 - 1  
TEL 096-389-6650  
FAX 096-389-6710

都 城 営 業 所 885-1202 宮 崎 県 都 城 市 高 城 町 穂 満 坊 1 0 0 3 - 2  
TEL 0986-53-2222  
FAX 0986-53-2233