

# STAR

# 農業用トラレーザ

## 部品表

製品コード		K55114	K55115
型	式	TFT5000BL	TFT5000BLA
部品供給型式		TFT5000BL-06	

- ・ 部品ご注文の際は、必ず部品供給型式をご連絡ください。
- ・ 補用部品の一部には、まとめ・セット販売のみの部品があります。

---

株式会社IHIアグリテック

## 農業用トレーラ型式一覧表

型式 コード	規格	ベースユニット	アオリユニット	備考
TFT5000BL K55114	最大積載量 5,000 kg	TFT5000BL K55114		
TFT5000BLA K55115			ATA5000 K55107	アオリ付

# 部 品 表

## 部品のご注文について

1. 部品ご注文の際は、下記項目をご連絡ください。

- ① 製品名
- ② 部品供給型式（型式）
- ③ 部品名称
- ④ 部品番号
- ⑤ 個 数

※ 部品供給型式は部品表表紙および、本体に貼付のネームプレートに表示しています。

2. 個数欄の 、 は、以下のことを表しております。

…シムなど、組み込まれている個数が製品個々により異なる部品

…アッセイ品に含まれる部品で単品では供給しない部品

3. 見出番号が  になっているものは、通常部品と違い、納期が長くかかりますので、その都度ご相談させていただきます。

4. 補用部品の一部には、まとめ・セット販売のみの部品があります。ご注文の際はご確認ください。また部品表上、分解されていない部品はセット販売のみの対応とさせていただきます。

※ 部品は改良等により予告なく形状・材質を変更することがあります。

## 補修部品の供給年限について

補修部品は当社純正部品をお買い求めください。市販類似品をお使いになりますと、機械の不調や性能に影響する場合があります。

この製品の補修用部品の供給年限（期間）は、製造打ち切り後9年です。ただし、供給年限内であっても、特殊部品については納期などをご相談させていただきます場合もあります。

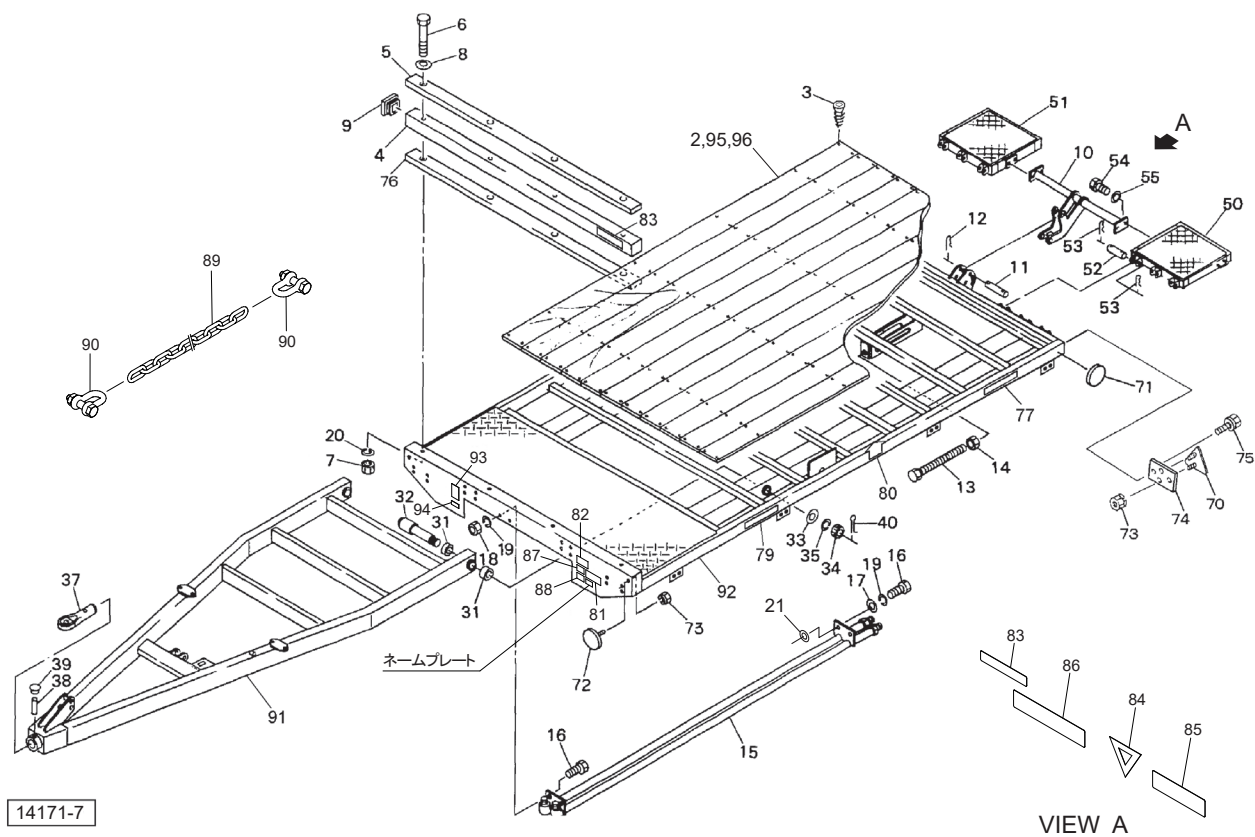
補修部品の供給は原則的には上記の供給年限で終了しますが、供給年限経過後であっても、部品供給のご要請があった場合は納期および価格についてご相談させていただきます。

## 保証について

機械の改造は故障の原因となりますので、行わないでください。

改造した場合や取扱説明書に述べられた正しい使用目的と異なる場合は、保証の対象外になりますのでご注意ください。

TFT5000BL・5000BLA 農業用トレーラ  
 フレーム・ドロバ・ブリッジ

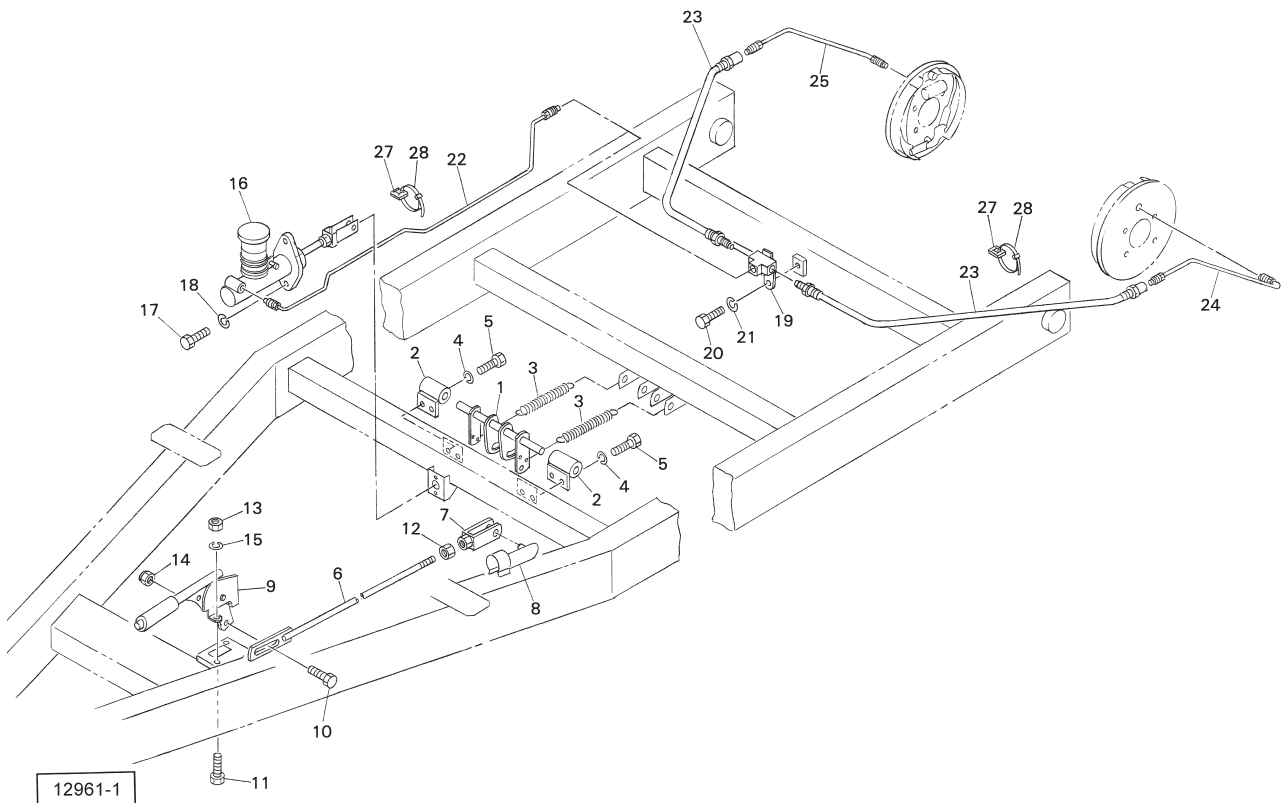


見出番号	部品番号	部品名称	個数	備考
2	1459612006	ユカイタCP	1	見95,96,計11枚セット
3	TMP06070	リーマーサラフレキ 6×70	88	
4	1071320003	パイプ	1	
5	1071330006	バンパ	1	
6	BA10170	ボルト 4.6 M10×170	4	
7	NSZ10	コガタナット 8 2シュ M10	4	
8	044098500M	ワッシャ; 10	4	
9	1072180000	キャップ; 100×2.3	2	
10	1071340003	ブラケットCP	1	
11	107096000M	ピン; 16×140	2	
12	000087200M	ベータピン; 16×2.3	4	
13	BXI20300	ボルト 10.9 ゼン M20×300	1	
14	NZ20	ナット 8 2シュ M20	1	
15	1071352003	パイプCP; 5000	1	
16	BSZ10020	コガタボルト 7 M10×20	4	
17	WRA10	ヒラザガネ M10	2	
18	NSZ10	コガタナット 8 2シュ M10	2	
19	WSA10	バネザガネ 3ゴウ M10	4	
20	WSA10	バネザガネ 3ゴウ M10	4	
21	044098500M	ワッシャ; 10	-	
31	KBB-4550B	カーボンドライベアリング B 45×50×50	4	
32	107157300M	シャフトCP	2	
33	WRA30	ヒラザガネ M30	2	

TFT5000BL・5000BLA 農業用トレーラ  
フレーム・ドロバ・ブリッジ

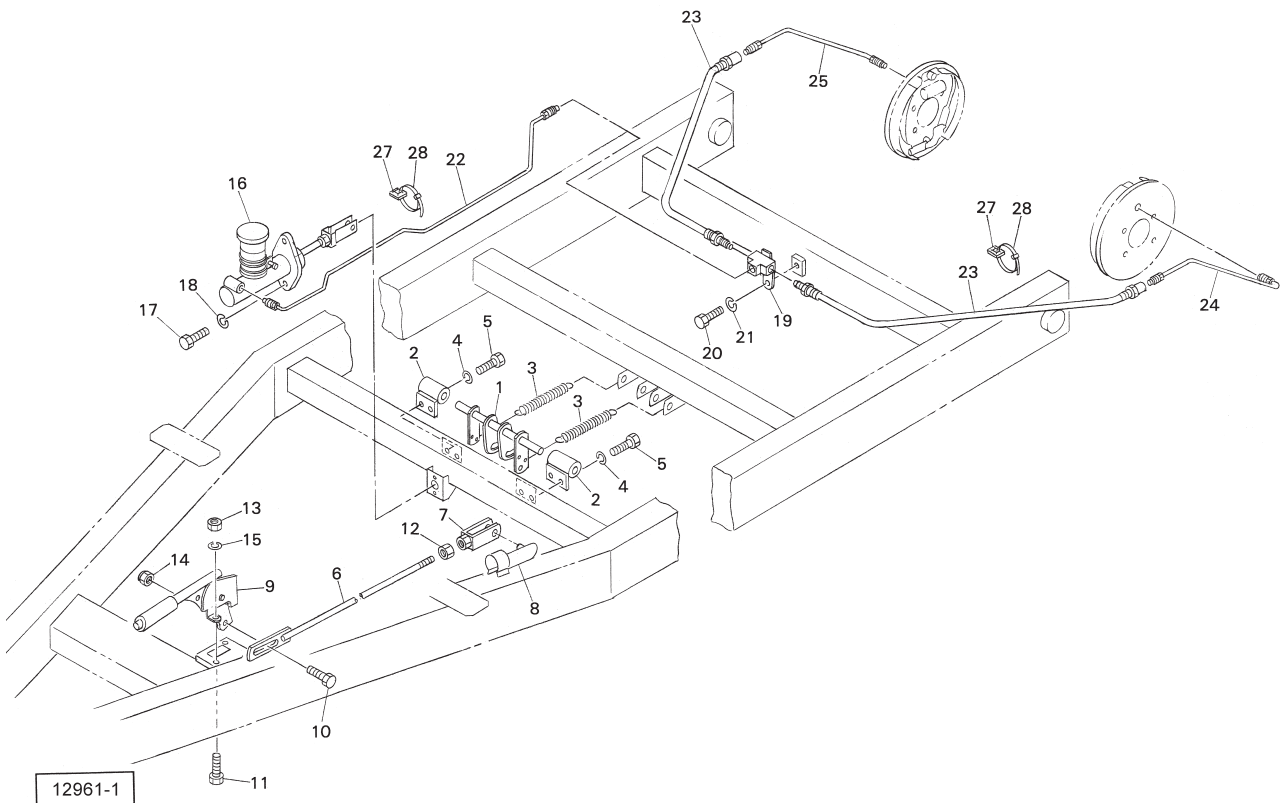
見出番号	部品番号	部品名称	個数	備考
34	000713000M	キャスルナット ; M30×1.5	2	
35	WS30	バネザガネ 2ゴウ M30	2	
37	0787171004	ヒッチカン	1	
38	078718200M	ピン	1	
39	KMST020	アナジクヨウキャップ 20	1	
40	PC050036	ワリピン 5×36	2	
50	1071093006	ブリッジCP ; L	1	
51	1071103006	ブリッジCP ; R	1	
52	107097000M	ピン ; 16×104	6	
53	PC040025	ワリピン ; 4×25	12	
54	BZ12020	ボルト 8.8 M12×20	4	
55	WSA12	バネザガネ 3ゴウ M12	4	
70	0009301000	ハンシャキ ; R-150TR	2	見73付
71	0009620000	ハンシャキ ; Y-60CIS	2	
72	0009600000	ハンシャキ ; W-60CI	2	見73付
73	NP05	スプリングナット M5	6	
74	1158510003	プレート	2	
75	BSPZ08020	コガタSWツキボルト 7 M8×20	4	
76	1238750003	プレート	1	
77	1625880000	ラベル ; 5000BL	2	
79	1339790000	STARマークラベル ; 63	2	
80	0940930000	ストップマーク	2	
81	1061641000	ラベル ; ケイコク1	1	
82	1112330000	ラベル ; サギョウチュウイ	1	
83	1075070000	ラベル ; セキサイリョウ 5000	1	
84	1600840000	ラベル ; セイゲンヒョウシキ	1	
85	1601500000	ラベル ; ウンコウソクト	1	
86	1601510000	ラベル ; 15km/h	1	
87	1511820000	ラベル ; ケイコク269	1	
88	1511830000	ラベル ; ケイコク270	1	
89	162584000M	リンクチェーン 10×40P×38L	1	
90	1623090000	シャックル ; TS-1.7t	2	
91	1627250004	ドロバCP ; 5000BL	1	部品供給不可
92	1627152003	フレームCP ; 5000BL	1	部品供給不可
93	1511360000	ラベル ; ケイコク223	1	
94	1633870000	ラベル ; タイヤクウキアツ775	1	
95	1459610016	ユカイタ	10	幅184mm
96	1459612026	ユカイタ	1	幅143mm, 中央1枚

TFT5000BL・5000BLA 農業用トレーラ  
ブレーキ



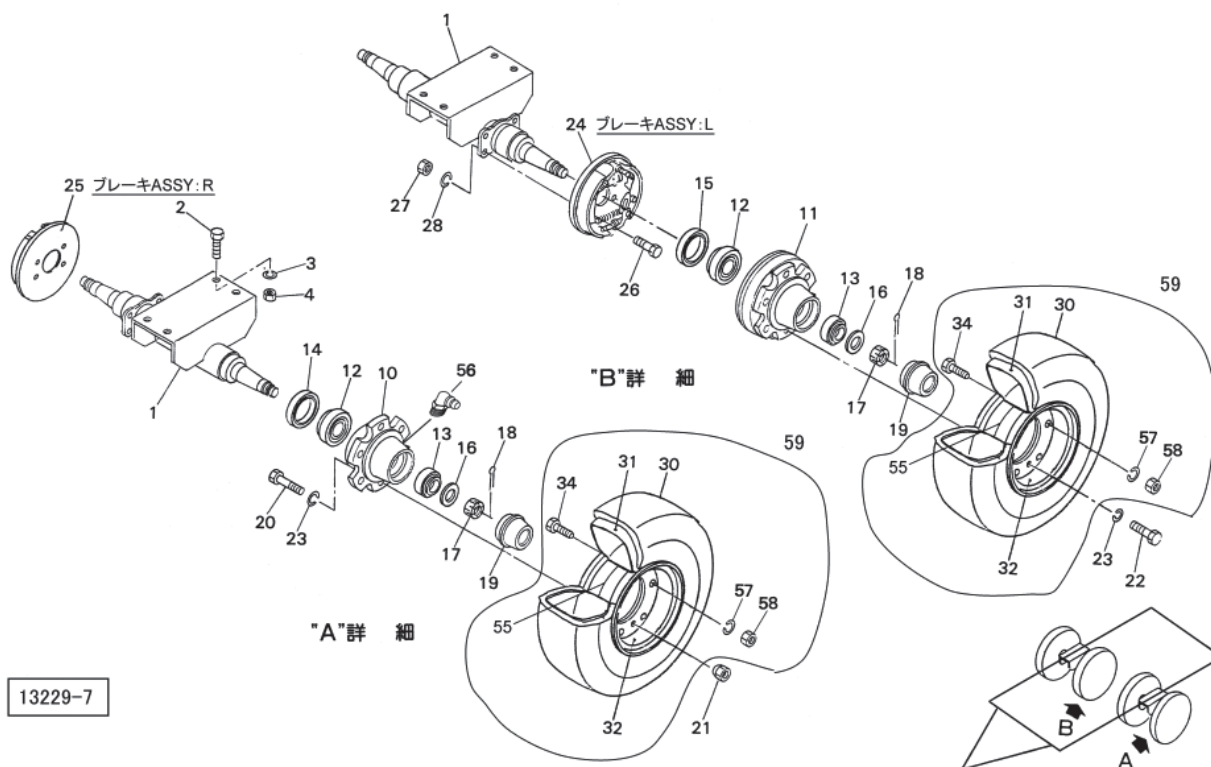
見出番号	部品番号	部品名称	個数	備考
1	114721200M	ロッドCP	1	
2	113220000M	ホルダCP	2	
3	080820000M	スプリング	2	
4	WSA10	バネザガネ 3ゴウ M10	4	
5	BSZ10020	コガタボルト 7 M10×20	4	
6	114727100M	ロッドCP	1	
7	079422000M	フォークエンド; 10×40	1	
8	079423000M	ピン; 10×40	1	
9	1131000000	ハンドブレーキレバー	1	
10	BSZ08025	コガタボルト 7 M8×25	1	
11	BSZ08020	コガタボルト 7 M8×20	2	
12	NSZ10	コガタナット 8 2シュ M10	1	
13	NSZ08	コガタナット 8 2シュ M8	2	
14	NNF08	フランジナイロンナット M8	1	
15	WSA08	バネザガネ 3ゴウ M8	2	
16	1147020000	マスタシリンダ	1	
17	BSZ08025	コガタボルト 7 M8×25	2	
18	WSA08	バネザガネ 3ゴウ M8	2	
19	1147030000	ティー	1	
20	BSZ08016	コガタボルト 7 M8×16	1	
21	WSA08	バネザガネ 3ゴウ M8	1	
22	1147040000	ブレーキハイカンヨウパイプ	1	
23	1147050000	ブレーキヨウユアツホース	2	
24	1147060000	ブレーキハイカンヨウパイプ; L	1	
25	1147070000	ブレーキハイカンヨウパイプ; R	1	

# TFT5000BL・5000BLA 農業用トレーラ ブレーキ



見出番号	部品番号	部品名称	個数	備考
27	1038750000	コンバックスベース	3	
28	ILT150	インシュロックタイ; 3.5×152	3	

TFT5000BL・5000BLA 農業用トレーラ  
シャジク・タイヤ・ハブ

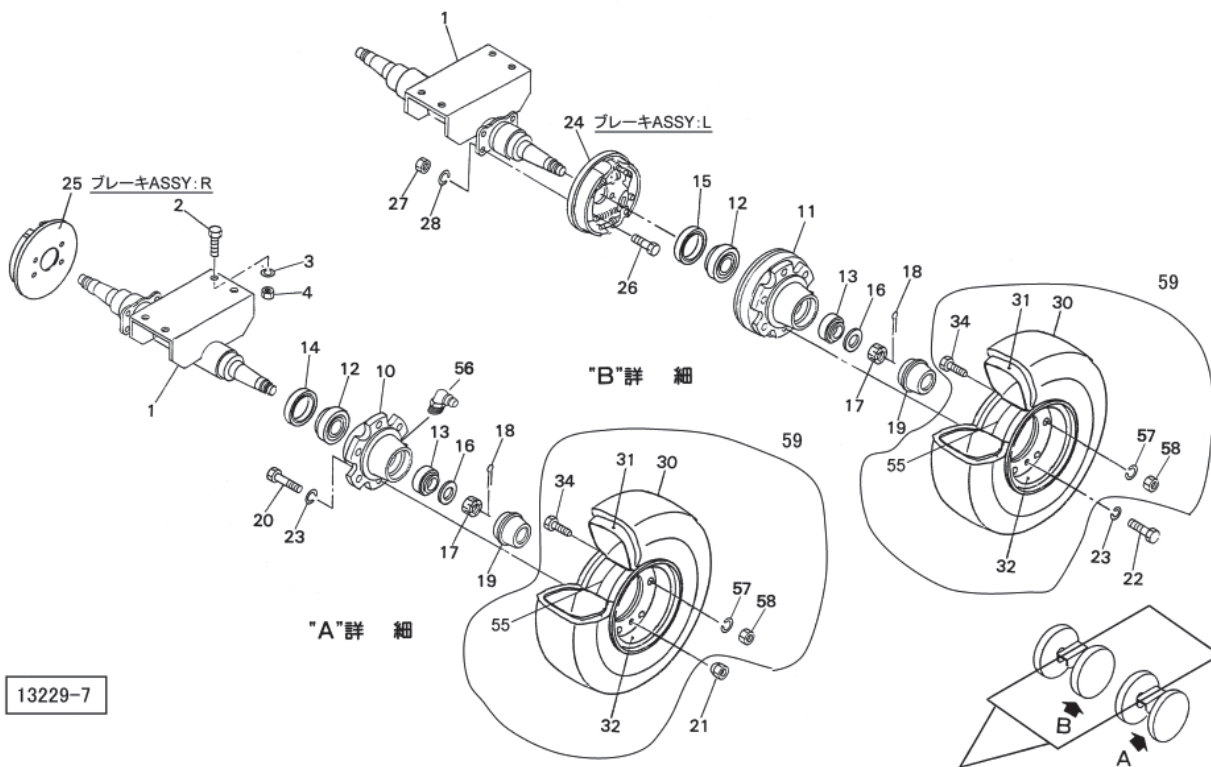


13229-7

見出番号	部品番号	部品名称	個数	備考
1	1343171004	シャジクCP	2	
2	BZ16045	ボルト 8.8 M16×45	8	
3	NZ16	ナット 8 2シュ M16	8	
4	WSA16	バネザガネ 3ゴウ M16	8	
10	1336741004	ハブ ; A 72×85-1	2	
11	1147080004	ハブ ; B 72×85	2	
12	J30207	テーパローラベアリング 30207	4	
13	J30209	テーパローラベアリング 30209	4	
14	000502000M	シールワッシャ 55×100	2	
15	D558514	オイルシール D55×85×14	2	
16	WRA30	ヒラザガネ M30	4	
17	000713000M	キャッスルナット ; M30×1.5	4	
18	PC050036	ワリピン 5×36	4	
19	000416000M	キャップ ; 80	4	
20	107208000M	ボルト ; M16×1.5×55	12	
21	000425000M	ホイールナット ; M16×1.5	12	
22	114772000M	ボルト ; M16×1.5×45	12	
23	WSA16	バネザガネ 3ゴウ M16	24	
24	1147000000	ブレーキASSY ; L	1	
25	1147010000	ブレーキASSY ; R	1	
26	BZ12035	ボルト 8.8 M12×35	8	
27	NZ12	ナット 8 2シュ M12	8	
28	WSA12	バネザガネ 3ゴウ M12	8	

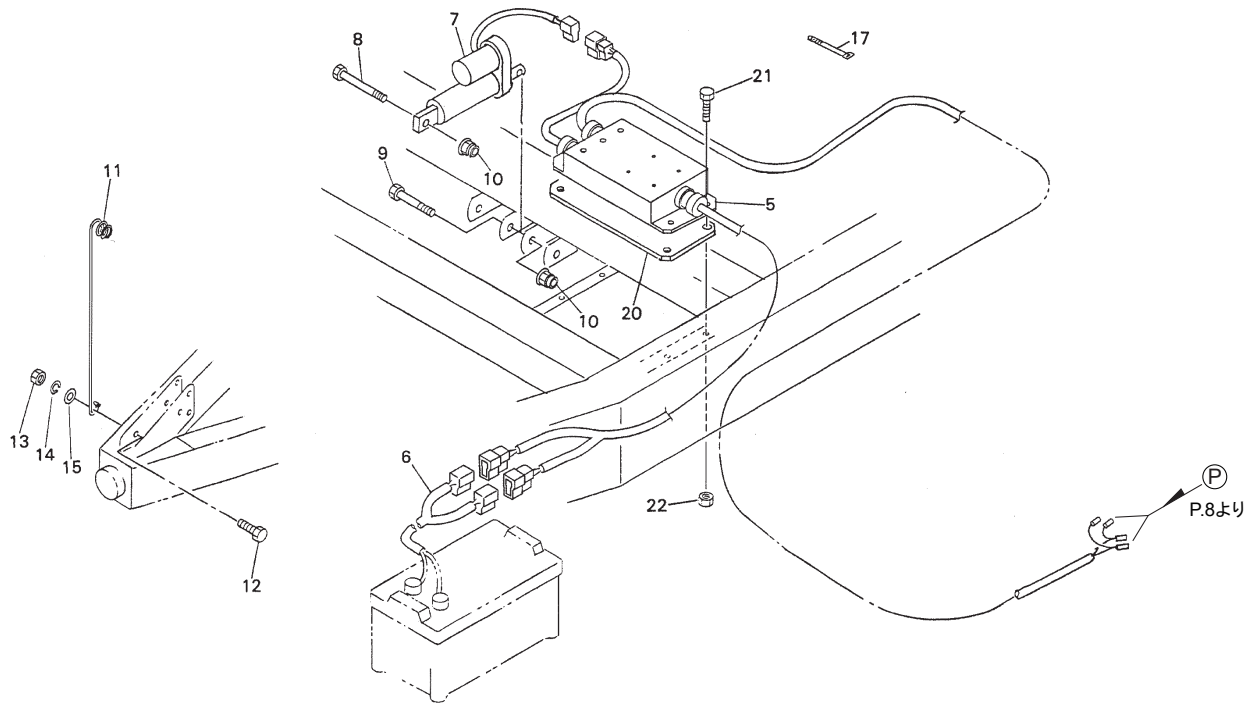


TFT5000BL・5000BLA 農業用トレーラ  
シャジク・タイヤ・ハブ



見出番号	部品番号	部品名称	個数	備考
30	1633970000	タイヤ； 6. 5 0 - 1 0 - 1 0 P R	4	
31	1633980000	チューブ； 6. 5 0 - 1 0	4	
32	1070621000	ホイール； 5. 0 0 F × 1 0 D T	4	
34	BZ12025	ボルト 8. 8 M 1 2 × 2 5	24	
55	1633990000	フラップ； 6. 5 0 - 1 0	4	
56	ONBS1	グリースニップル B P T 1 / 8	2	
57	WSA12	バネザガネ 3ゴウ M 1 2	24	
58	NZ12	ナット 8 2 シュ M 1 2	24	
59	1634000000	タイヤクミ； 6. 5 0 - 1 0 - 1 0 P R	4	見30～32,34,55,57,58付

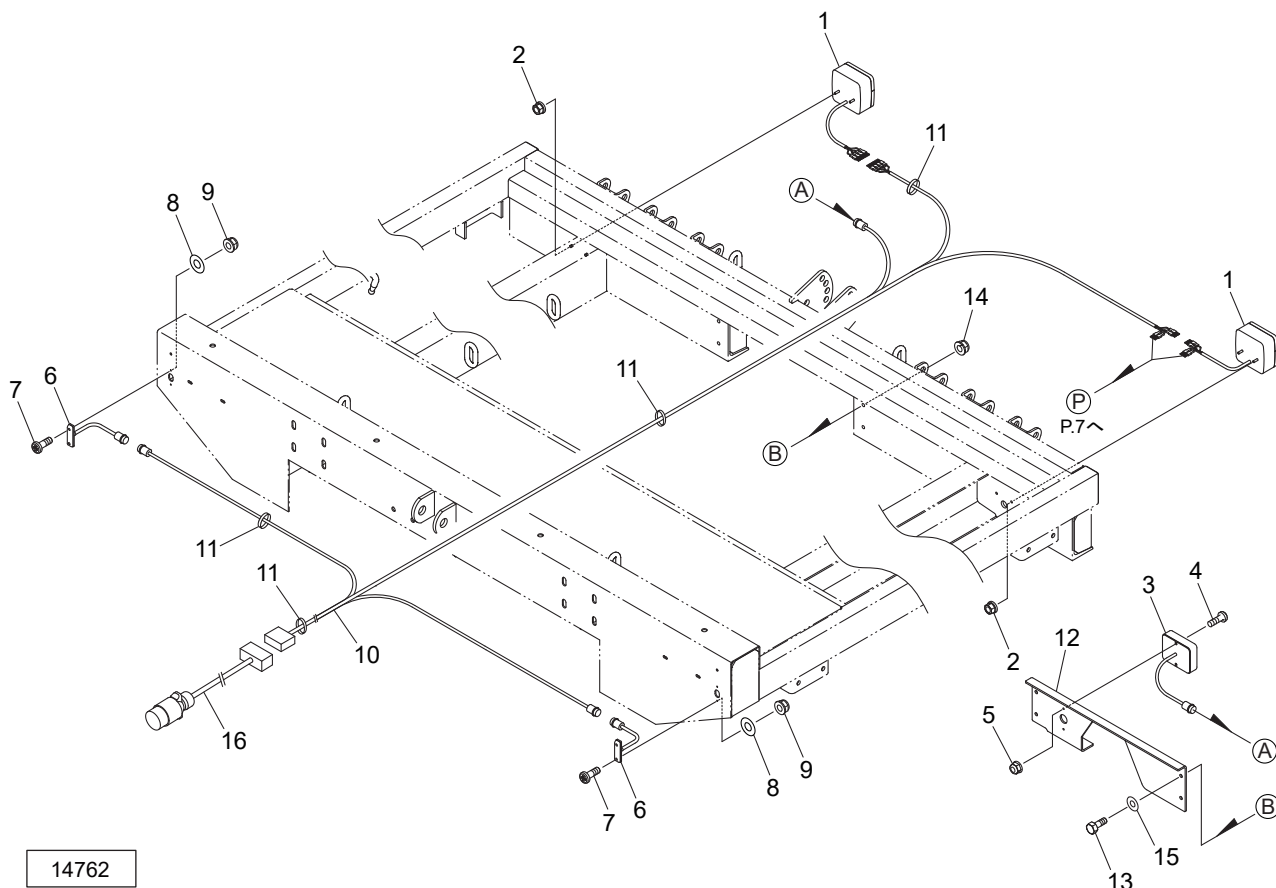
TFT5000BL・5000BLA 農業用トレーラ  
デンソウヒン



12960-4

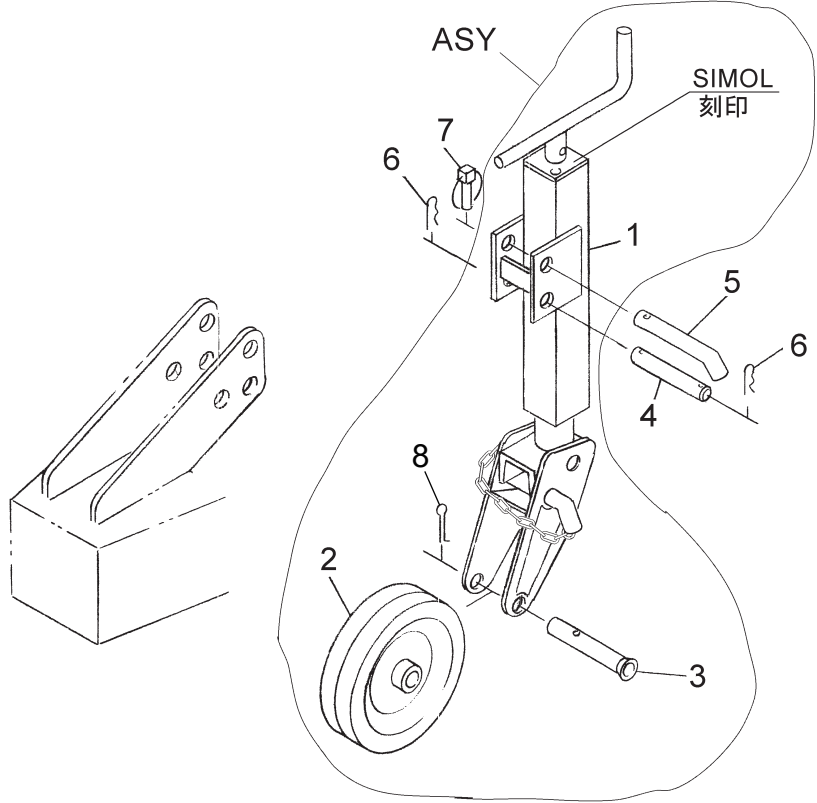
見出番号	部品番号	部品名称	個数	備考
5	1147313000	コントロールボックス	1	
6	1250120000	フタマタデンゲンコード	1	見23付
7	0809741000	デンドウシリンダ ; 50	1	
8	BZ12080	ボルト 8.8 M12×80	1	
9	BZ12065	ボルト 8.8 M12×65	1	
10	NNF12	フランジナイロンナット 12	2	
11	107215000M	ステー	1	
12	BZ12030	ボルト 8.8 M12×30	1	
13	NZ12	ナット 8.2 シュ M12	1	
14	WSA12	バネザガネ 3ゴウ M12	1	
15	042783600M	ワッシャ ; 12	1	
17	ILT150	インシュロックタイ ; 3.5×152	9	
20	1147260000	プレート	1	
21	BZ06016	ボルト 8.8 M6×16	4	
22	NP06	スプリングナット M6	4	
23	FU30	ヒューズ ; 30A	1	

TFT5000BL・5000BLA 農業用トレーラ  
トウカキ



14762

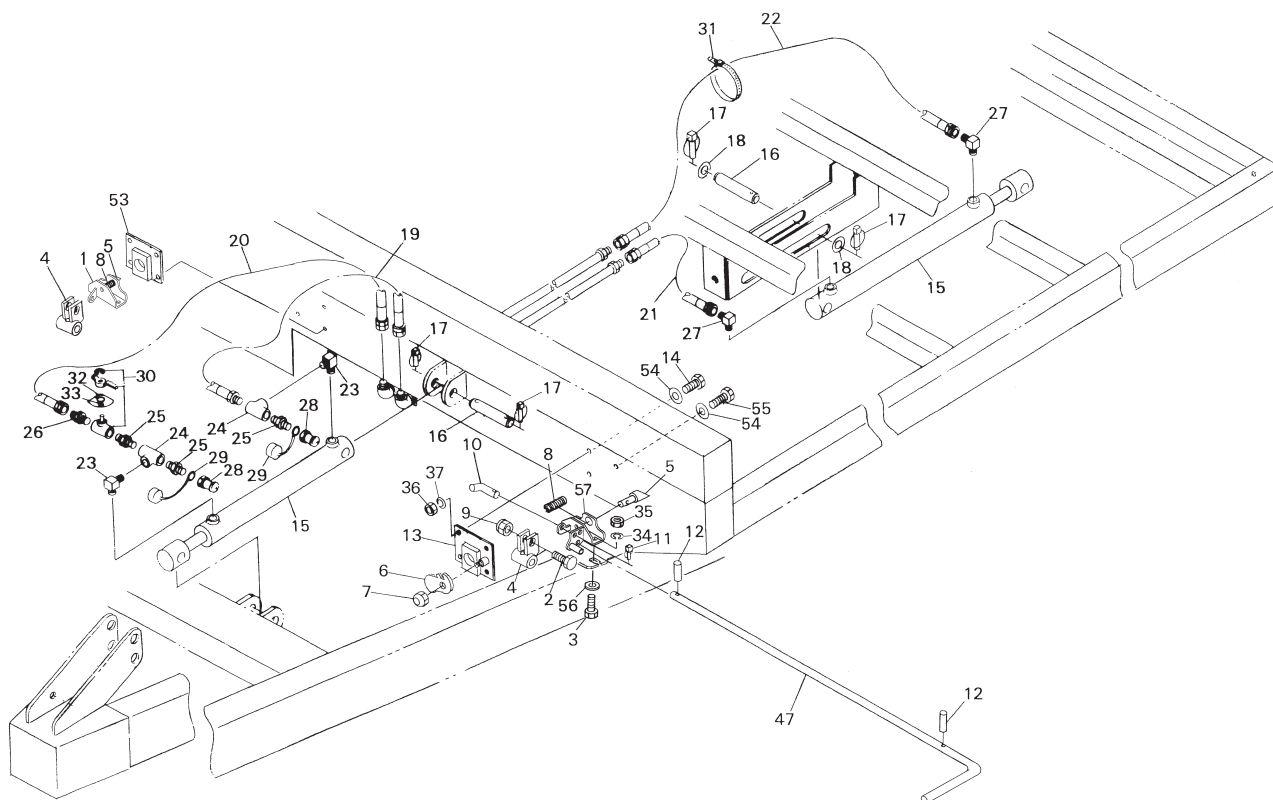
見出番号	部品番号	部品名称	個数	備考
1	1125520000	リヤランプ；3F	2	
2	NP05	スプリングナット M5	4	
3	1601350000	バックランプ；カク	1	
4	CP04025	+ナベコネジ M4×2.5	2	
5	NNF04	フランジナイロンナット M4	2	
6	1603681000	ポジションライト；2PG	2	
7	CP03016	+ナベコネジ M3×1.6	4	
8	WRA03	ヒラザガネ M3	4	
9	NN03	ナイロンナット M3	4	
10	1624850000	ハーネス；トウカキ	1	
11	ILT300	インシュロックタイ 4.8×301	6	
12	162483000M	ブラケット；5000BL	1	
13	BSZ08030	コガタボルト 7 M8×30	4	
14	NSP08	コガタスプリングナット 4 M8	4	
15	080414100M	ワッシャ；8	4	
16	1604030000	ヘンカンハーネス	1	



14349-1

見出番号	部品番号	部品名称	個数	備考
ASY	1496220004	スタンドCP; S クミ	1	見1~3付
1	1496200004	スタンド; S-1	/	
2	1496150024	ホイールCP	1	
3	1496150044	パイプ; S	1	
4	107068000M	ピン; $\phi 20 \times 132$	1	
5	107069000M	ピン; $\phi 20$	1	
6	000088100M	ベータピン; 19x3	2	
7	000738000M	リンチピン; 6	1	
8	PC040050	ワリピン4x50	1	

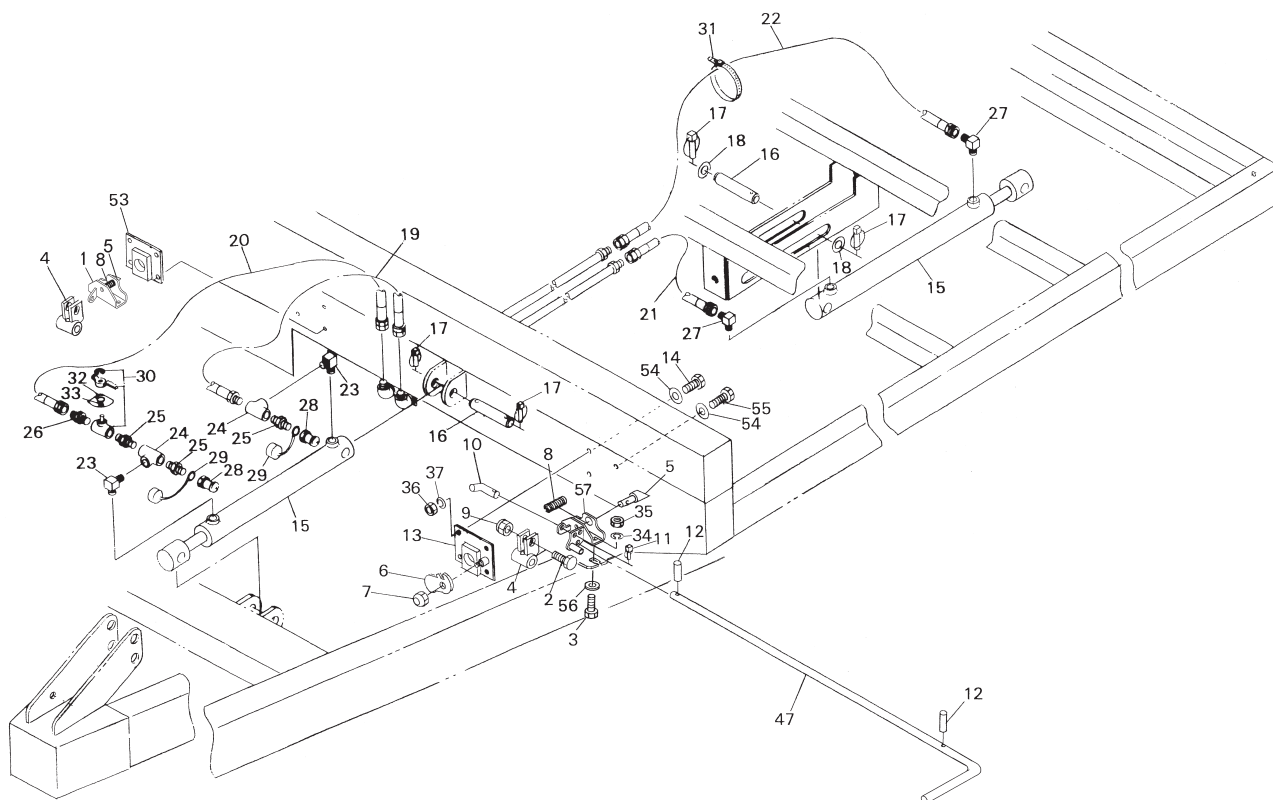
TFT5000BL・5000BLA 農業用トレーラ  
ロック



12959-1

見出番号	部品番号	部品名称	個数	備考
1	1327910004	ブラケットCP ; R	1	
2	BSZ08045	コガタボルト 7 M8×45	2	
3	BZ16050	ボルト 8. 8 M16×50	4	
4	111125000M	ブラケットCP	2	
5	111120100M	ピン	2	
6	111121100M	プレート	1	
7	NNF12	フランジナイロンナット M12	1	
8	111484000M	スプリング	2	
9	NNF08	フランジナイロンナット M8	2	
10	107069000M	ピン ; φ20	1	
11	000738000M	リンチピン ; 6	1	
12	PS080032	スプリングピン 8×32	2	
13	111122000M	ブラケットCP ; L	1	
14	BZ12035	ボルト 8. 8 M12×35	7	
15	1071193006	シリンダ ; CWP50×435×650	2	
16	107120000M	ピン ; φ25×130	4	
17	000738000M	リンチピン ; 6	8	
18	WRA24	ヒラザガネ M24	2	
19	KH0800400AP	ユアツホース 1/2×400 1-4	1	
20	KH0800750PP	ユアツホース 1/2×750 4-4	1	
21	KH0801600PP	ユアツホース 1/2×1600 4-4	1	
22	KH0802000PP	ユアツホース 1/2×2000 4-4	1	
23	2086-08	エルボ PT1/2	2	
24	2091-08	ティー PT1/2	2	
25	2083-08-06	ニップル PT1/2×PT3/8	3	

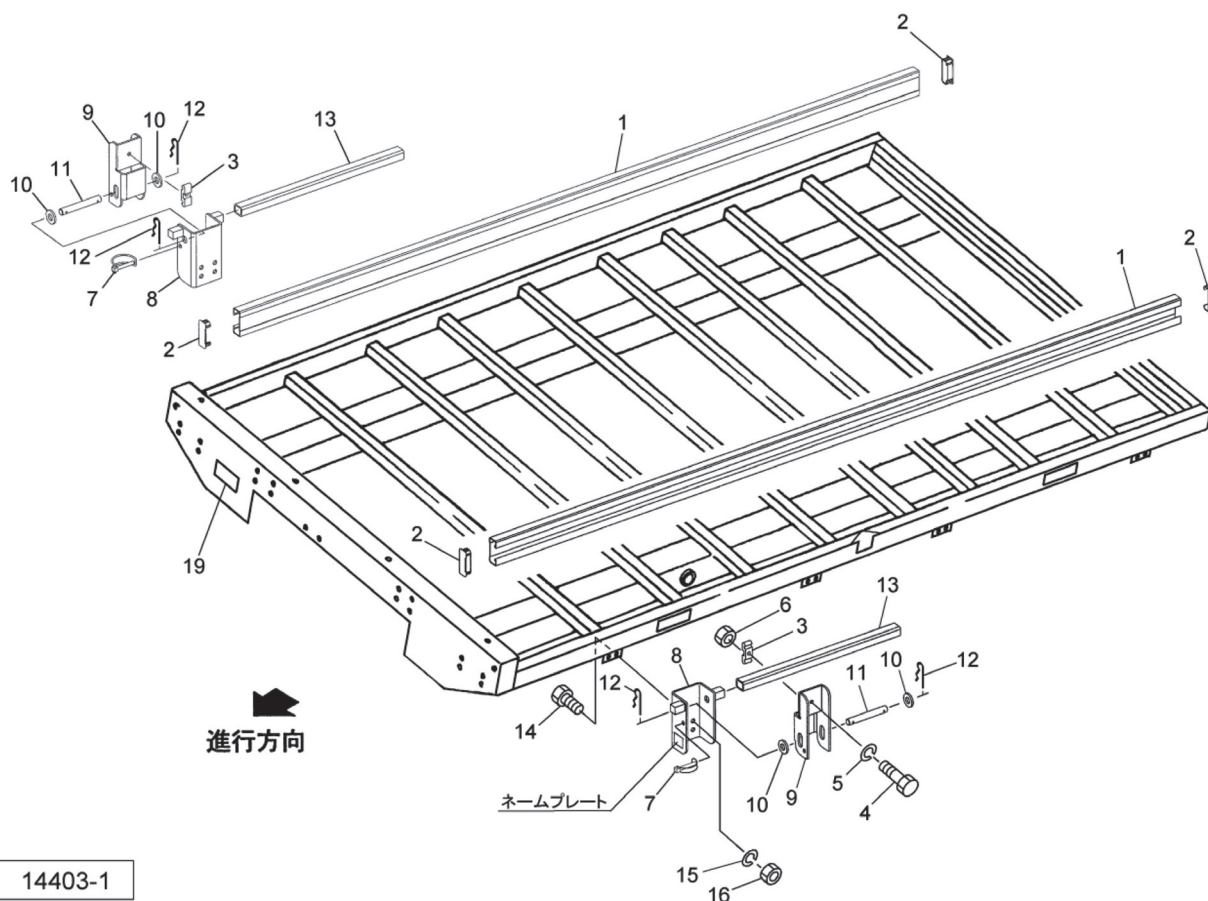
TFT5000BL・5000BLA 農業用トレーラ  
ロック



12959-1

見出番号	部品番号	部品名称	個数	備考
26	1013-08-06	ホースニップル PF1/2×PT3/8	1	
27	1033-08	ホースエルボ PF1/2×PT1/2	2	
28	CLF30M	カップラ オス PT3/8	2	
29	0007761000	カップラキャップ; 3/8	2	
30	114789000M	ストップバルブ; 3/8	1	
31	ILT200	インシュロックタイ 4.7×202	2	
32	109838100M	プレート	1	
33	1072960000	ラベル; カイヘイ	1	
34	WSA16	バネザガネ 3ゴウ M16	4	
35	NZ16	ナット 8 2シュ M16	4	
36	NZ12	ナット 8 2シュ M12	8	
37	WSA12	バネザガネ 3ゴウ M12	8	
47	134352000M	ロッド	1	
53	111152000M	ブラケットCP; R	1	
54	042783600M	ワッシャ; 12	8	
55	BZ12040	ボルト 8.8 M12×40	1	
56	000761100M	ワッシャ; 16	4	
57	1327900004	ブラケットCP; L	1	

TFT5000BLA 農業用トレーラ  
アオリユニット



見出番号	部品番号	部品名称	個数	備考
1	1552410000	チャンネル; 5000	2	
2	1565020000	キャップ; A s y	4	
3	1552440000	ホルダ	8	
4	BSZ08025	コガタボルト 7 M8×25	8	
5	WSA08	バネザガネ 3ゴウ M8	8	
6	NSZ08	コガタナット 8 2シュ M8	8	
7	000453000M	デルタピン; 9	2	
8	155257000M	ホルダC P	8	
9	155247000M	ブラケットC P	8	
10	WRA16	ヒラザガネ M16	16	
11	155250000M	ピン; φ16×115	8	
12	000087200M	ベータピン; 16×2.3	16	
13	155286000M	パイプ	6	
14	BSZ10025	コガタボルト 7 M10×25	16	
15	WSA10	バネザガネ 3ゴウ M10	16	
16	NSZ10	コガタナット 8 2シュ M10	16	
19	1552870000	ラベル; サギョウチュウイ	1	

千歳本社 066-8555 千歳市上長都 1 0 6 1 番地 2  
TEL 0123-26-1123  
FAX 0123-26-2412

千歳営業所 066-8555 千歳市上長都 1 0 6 1 番地 2  
TEL 0123-22-5131  
FAX 0123-26-2035

豊富営業所 098-4100 天塩郡豊富町字上サロベツ 1 1 9 1 番地 4 4  
TEL 0162-82-1932  
FAX 0162-82-1696

帯広営業所 080-2462 帯広市西 2 2 条北 1 丁目 1 2 番地 4  
TEL 0155-37-3080  
FAX 0155-37-5187

中標津営業所 086-1152 標津郡中標津町北町 2 丁目 1 6 番 2  
TEL 0153-72-2624  
FAX 0153-73-2540

花巻営業所 028-3172 岩手県花巻市石鳥谷町北寺林第 1 1 地割 1 2 0 番 3  
TEL 0198-46-1311  
FAX 0198-45-5999

仙台営業所 984-0032 宮城県仙台市若林区荒井 5 丁目 2 1 - 1  
TEL 022-353-6039  
FAX 022-353-6040

小山営業所 323-0158 栃木県小山市梁 2 5 1 2 - 1  
TEL 0285-49-1500  
FAX 0285-49-1560

東海営業所 485-0081 愛知県小牧市横内字立野 6 7 8 - 1  
TEL 0568-75-3561  
FAX 0568-75-3563

岡山営業所 700-0973 岡山県岡山市北区下中野 7 0 4 - 1 0 3  
TEL 086-243-1147  
FAX 086-243-1269

熊本営業所 861-8030 熊本県熊本市東区小山町 1 6 3 9 - 1  
TEL 096-389-6650  
FAX 096-389-6710

都城営業所 885-1202 宮崎県都城市高城町穂満坊 1 0 0 3 - 2  
TEL 0986-53-2222  
FAX 0986-53-2233