

STAR

ジャイロレーキ

部 品 表

製品コード		K46311
型	式	TGR5420
部品供給型式		TGR5420-06

- ・ 部品ご注文の際は、必ず部品供給型式をご連絡ください。
- ・ 補用部品の一部には、まとめ・セット販売のみの部品があります。

株式会社IHIアグリテック

部 品 表

部品のご注文について

1. 部品ご注文の際は、下記項目をご連絡ください。

- ① 製品名
- ② 部品供給型式（型式）
- ③ 部品名称
- ④ 部品番号
- ⑤ 個 数

※ 部品供給型式は部品表表紙および、本体に貼付のネームプレートに表示しています。

2. 個数欄の 、 は、以下のことを表しております。

…シムなど、組み込まれている個数が製品個々により異なる部品

…アッセイ品に含まれる部品で単品では供給しない部品

3. 見出番号が になっているものは、通常部品と違い、納期が長くかかりますので、その都度ご相談させていただきます。

4. 補用部品の一部には、まとめ・セット販売のみの部品があります。ご注文の際はご確認ください。また部品表上、分解されていない部品はセット販売のみの対応とさせていただきます。

※ 部品は改良等により予告なく形状・材質を変更することがあります。

補修部品の供給年限について

補修部品は当社純正部品をお買い求めください。市販類似品をお使いになりますと、機械の不調や性能に影響する場合があります。

この製品の補修用部品の供給年限（期間）は、製造打ち切り後9年です。ただし、供給年限内であっても、特殊部品については納期などをご相談させていただきます場合もあります。

補修部品の供給は原則的には上記の供給年限で終了しますが、供給年限経過後であっても、部品供給のご要請があった場合は納期および価格についてご相談させていただきます。

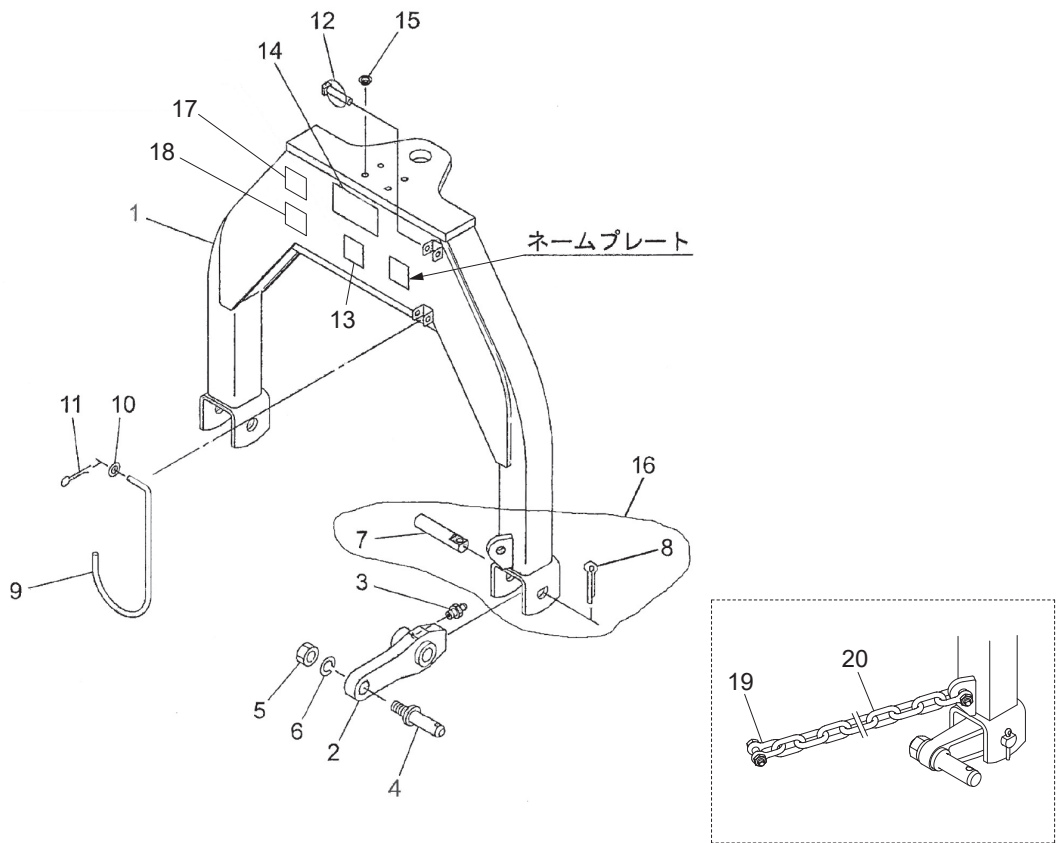
保証について

機械の改造は故障の原因となりますので、行わないでください。

改造した場合や取扱説明書に述べられた正しい使用目的と異なる場合は、保証の対象外になりますのでご注意ください。

TGR5420 ジャイロレーキ

2Pフレーム

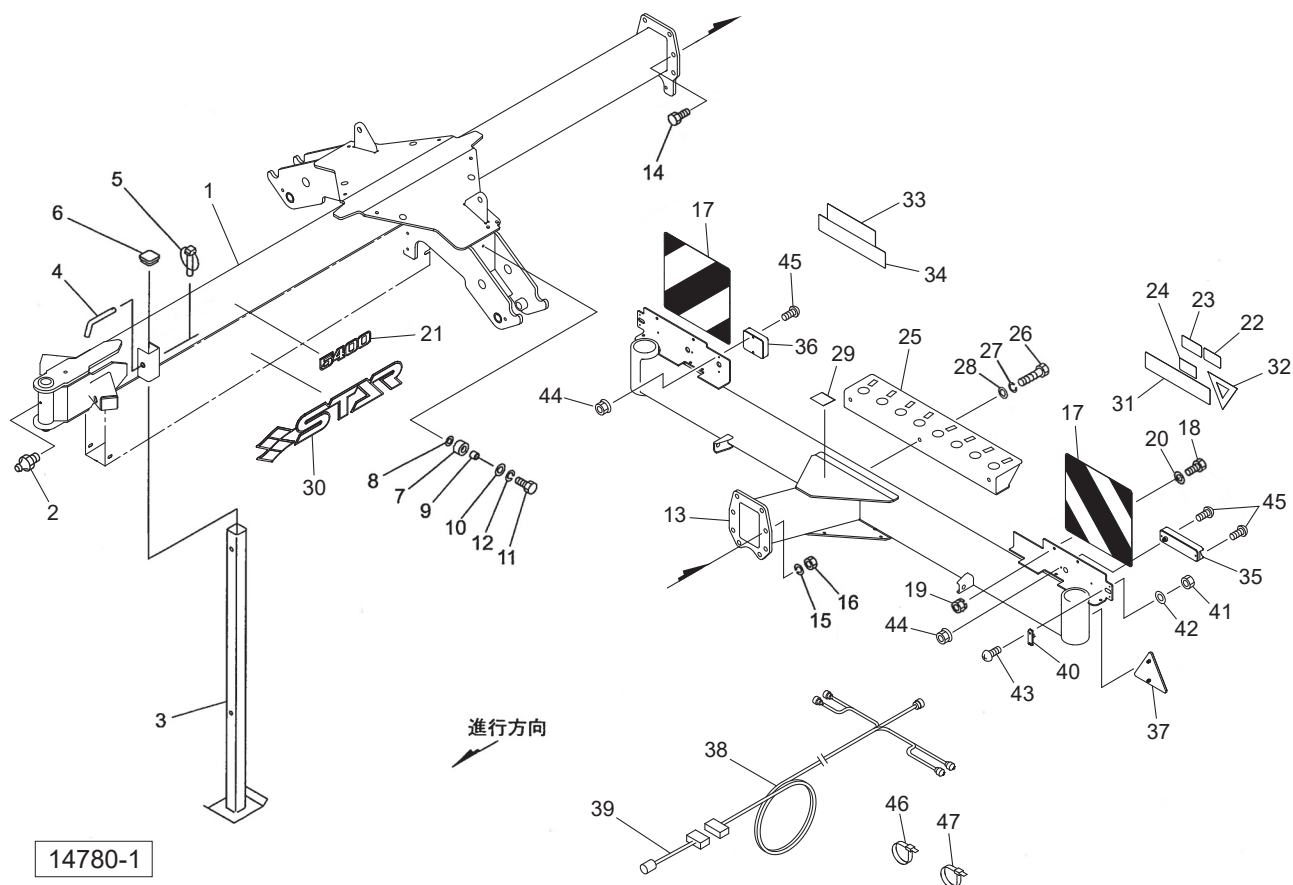


14781

見出番号	部品番号	部品名称	個数	備考
1	1262450003	2PフレームCP	1	
2	1262461003	ローリンクブラケット	2	
3	ONA6	グリースニップル A M6	2	
4	000011300M	ローリンクピン; II	2	見5、6付
5	NAA24150	ナット 4 1シュ M24×1.50	2	
6	WSA24	バネザガネ 3ゴウ M24	2	
7	158543000M	ピン	2	
8	PC063045	ワリピン; 6. 3×45	2	
9	126416000M	ジョイントウケ	1	
10	044097200M	ワッシャ; 8	1	
11	PC032016	ワリピン; 3. 2×16	1	
12	000739000M	リンチピン; 9	1	
13	1172720000	ラベル; 350~540rpm	1	
14	1061641000	ラベル; ケイコク 1	1	
15	KMS011	アナヨウキャップ 11	2	
16	1594100000	ピン Assy	2	
17	1511820000	ラベル; ケイコク 269	1	
18	1511830000	ラベル; ケイコク 270	1	
19	1623090000	シャックル; TS-1.7t	2	
20	162310000M	リンクチェーン 8×38P×40L	1	

TGR5420 ジャイロレーキ

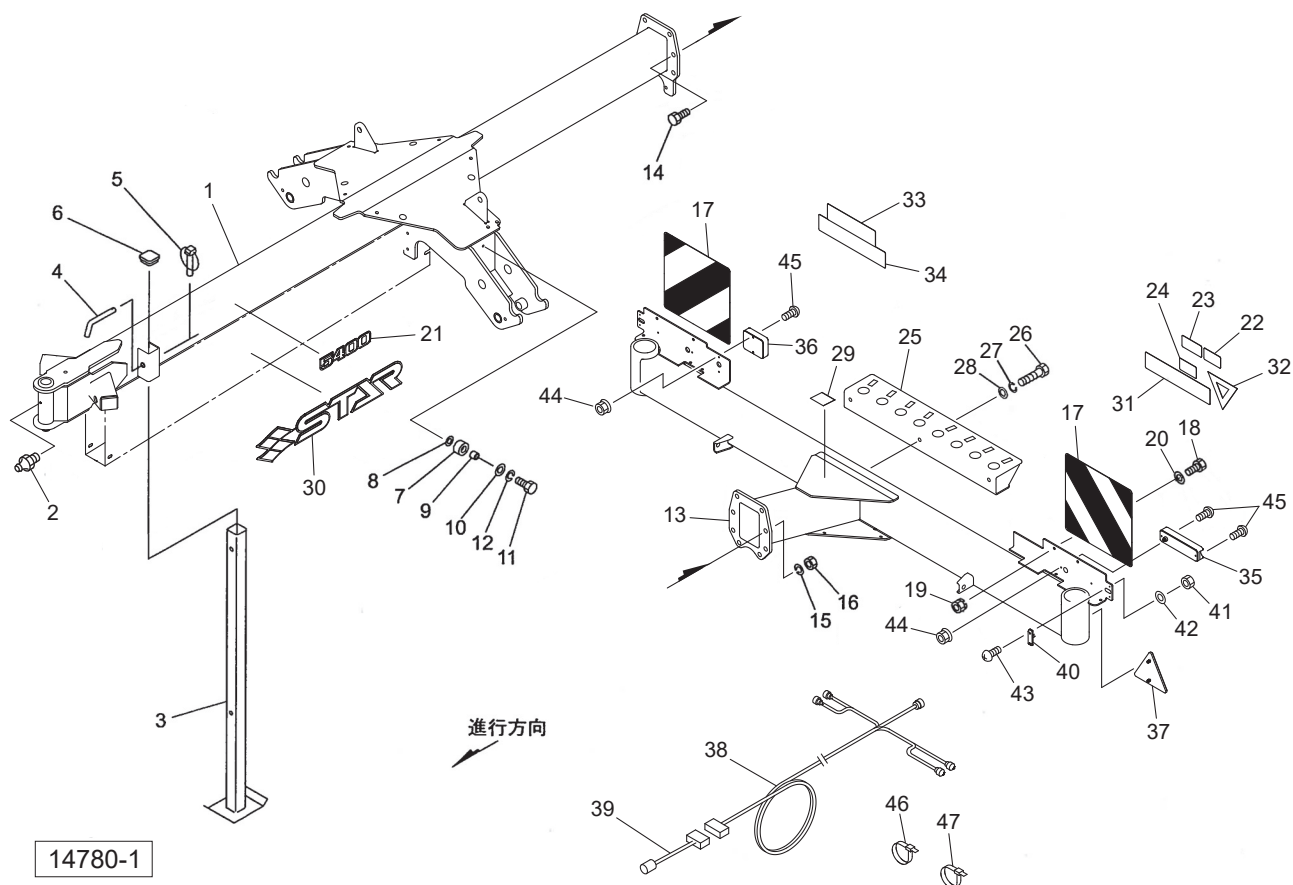
メインフレーム・シャジクフレーム・トウカキ



見出番号	部品番号	部品名称	個数	備考
1	1570741003	メインフレームCP ; 5400	1	供給不可
2	ONA6	グリースニップル A M6	1	
3	1271650004	スタンドCP ; □1150	1	
4	044606200M	16 サポートピン	1	
5	000739000M	リンチピン ; 9	1	
6	CAP050050	キャップ 50×50×2.3	1	
7	0446221000	ショックアブソーバ B	2	
8	044623000M	ショックアブソーバザガネ	2	
9	044617100M	カラー	2	
10	WRA08	ヒラザガネ M8	2	
11	BSZ08030	コガタボルト 7 M8×30	2	
12	WSA08	バネザガネ 3ゴウ M8	2	
13	1623511003	シャジクフレームCP	1	
14	BZ16045	ボルト 8.8 M16×45	8	
15	WSA16	バネザガネ 3ゴウ M16	8	
16	NZ16	ナット 8.2 シュ M16	8	
17	0009421000	ハンシャパネル ; 2	2	
18	BSZ08020	コガタボルト 7 M8×20	4	
19	NSP08	コガタスプリングナット 4 M8	4	
20	080414100M	ワッシャ ; 8	4	
21	1273980000	ラベル ; 5400	2	
22	1064730000	ラベル ; ケイコク 59	1	
23	1064740000	ラベル ; ケイコク 60	1	
24	1064750000	ラベル ; ケイコク 61	1	
25	1285810003	ティンアームスタンドCP	1	

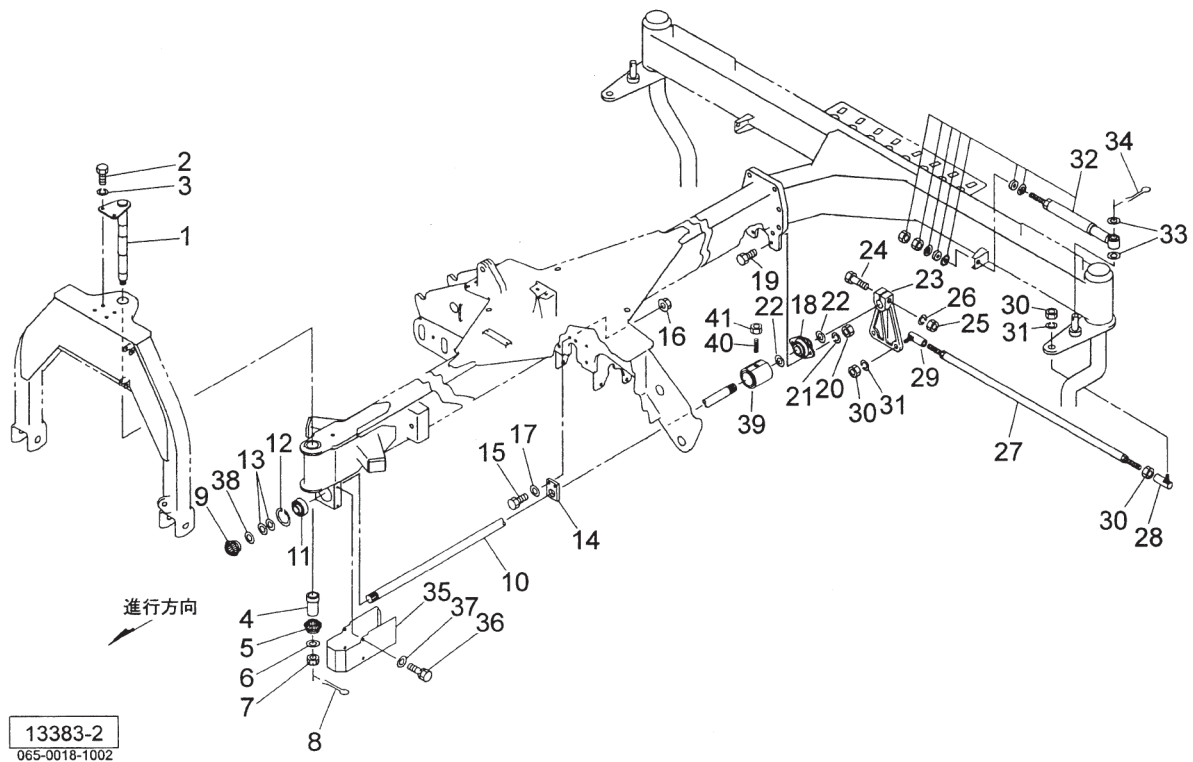
TGR5420 ジャイロレーキ

メインフレーム・シャジクフレーム・トウカキ



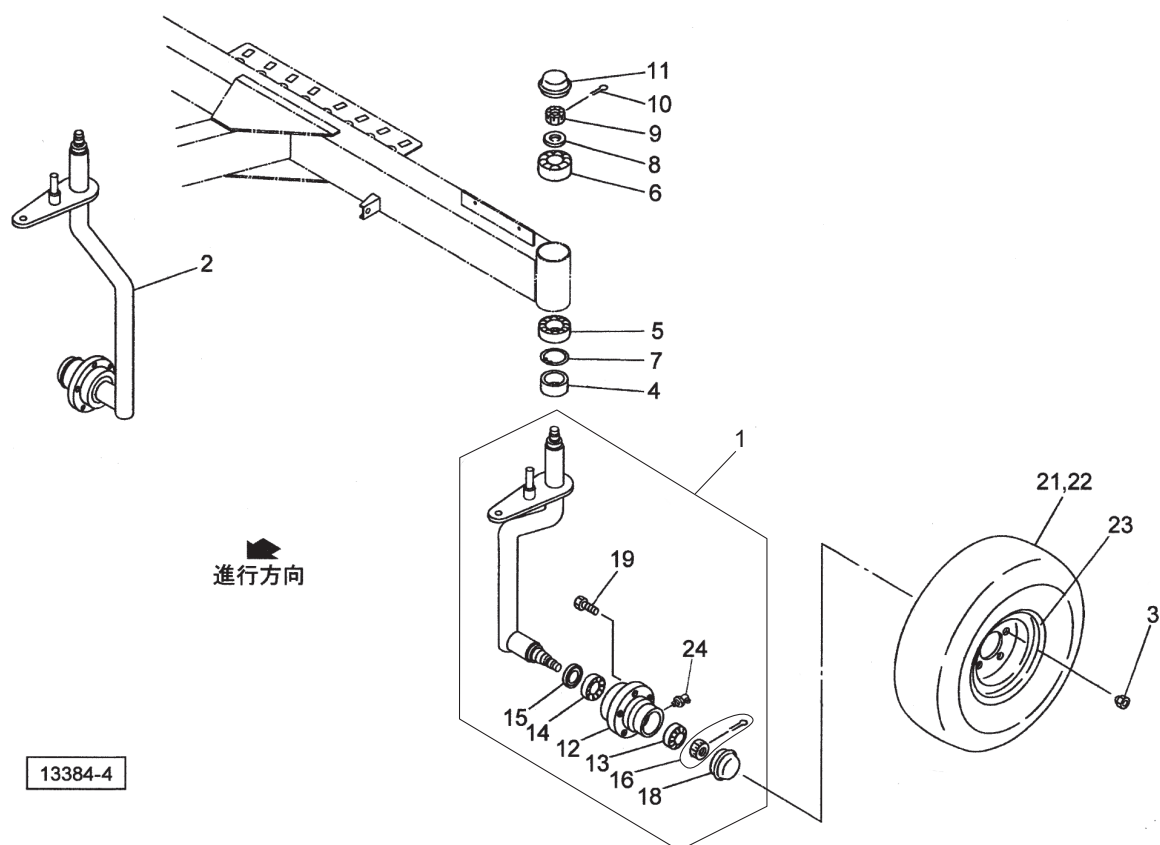
見出番号	部品番号	部品名称	個数	備考
26	BZ12025	ボルト 8. 8 M12×25	3	
27	WSA12	バネザガネ 3ゴウ M12	3	
28	042783600M	ワッシャ; 12	3	
29	1511410000	ラベル; ツキササリチュウイ	1	
30	1502170000	STARマークラベル; 100 (シンボルツキ)	2	
31	1626220000	ラベル; ゼンブク 2. 70m	1	
32	1600840000	ラベル; セイゲンヒョウシキ	1	
33	1601500000	ラベル; ウンコウソクド	1	
34	1601510000	ラベル; 15km/h	1	
35	1601340000	リアランプ; カク	2	
36	1601350000	バックランプ; カク	1	
37	0009301000	ハンシャキ; R-150TR (SナットM5付)	2	
38	1625610000	コード; 6400×2510×700	1	
39	1604031000	ヘンカンハーネス	1	
40	1603681000	ポジションライト; 2PG	2	
41	NN03	ナイロンナット M3	4	
42	WRA03	ヒラザガネ M3	4	
43	CP03016	+ナベコネジ M3×16	4	
44	NNF04	フランジナイロンナット M4	6	
45	CP04025	+ナベコネジ M4×25	6	
46	ILT200	インシュロックタイ 4. 7×202	9	
47	IRF250	リピータイ 7. 4×250	3	

TGR5420 ジャイロレーキ ステアリング



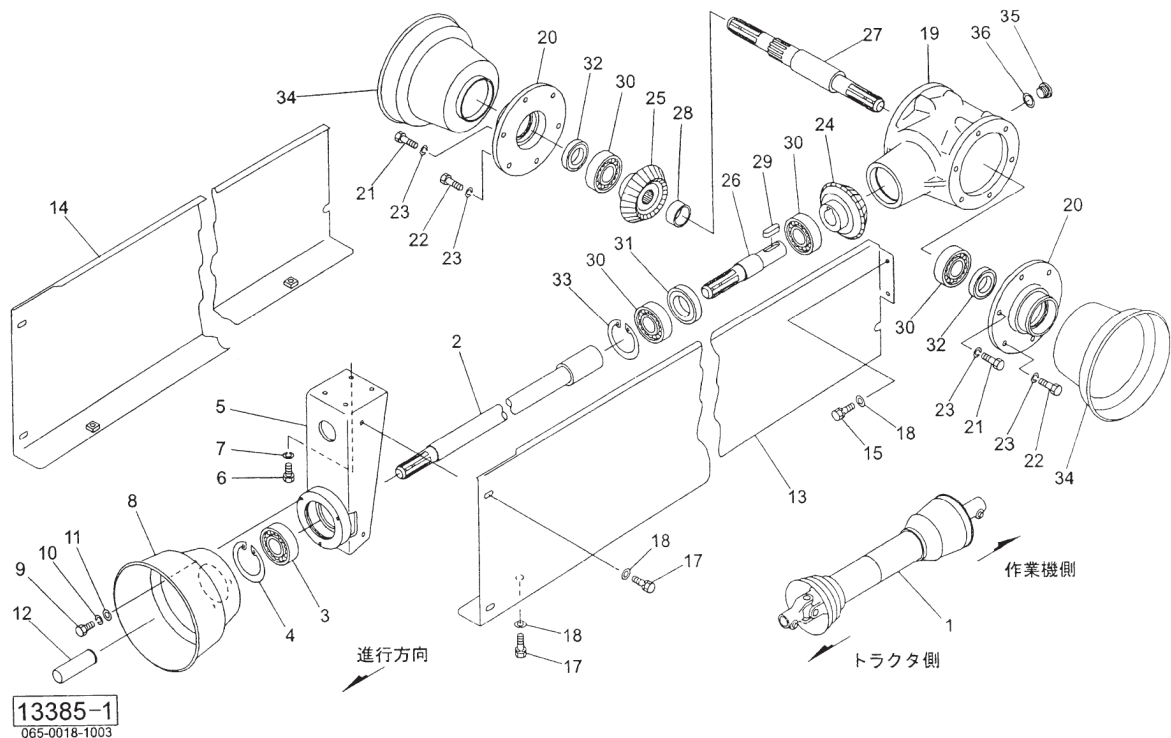
見出番号	部品番号	部品名称	個数	備考
1	1272343003	シャフトCP ; 2 P	1	
2	BZ12035	ボルト 8. 8 M12×35	2	
3	WSA12	バネザガネ 3ゴウ M12	2	
4	127238000M	カラー ; 30×78. 5	1	
5	1263150002	マイタギヤ ; 19 T	1	
6	046001100M	ワッシャ ; 20	1	
7	NC2L20150	キャスルナット 2シュヒク M20×1. 50	1	
8	PC040032	ワリピン 4×32	1	
9	0740560002	マイタギヤ ; 19 T	1	
10	1272401003	ステアリングシャフト ; 5400	1	
11	JAS206	ユニットヨウベアリング AS206	1	
12	DHC062	Cガタトメワ アナ 62	1	
13	0599871000	シム ; 30. 5×0. 2	-	
14	1214330000	ジクウケ	1	
15	BSZ08040	コガタボルト 7 M8×40	2	
16	NNF08	フランジナイロンナット M8	2	
17	044097200M	ワッシャ ; 8	2	
18	JASPF206G	ベアリングユニット ASPFL206	1	
19	BSZ10035	コガタボルト 7 M10×35	2	
20	NSZ10	コガタナット 8 2シュ M10	2	
21	WSA10	バネザガネ 3ゴウ M10	2	
22	073444000M	シム	-	
23	1263241003	ボス	1	
24	BZ16080	ボルト 8. 8 M16×80	1	
25	NZ16	ナット 8 2シュ M16	1	

TGR5420 ジャイロレーキ シャジク・ハブ・タイヤ



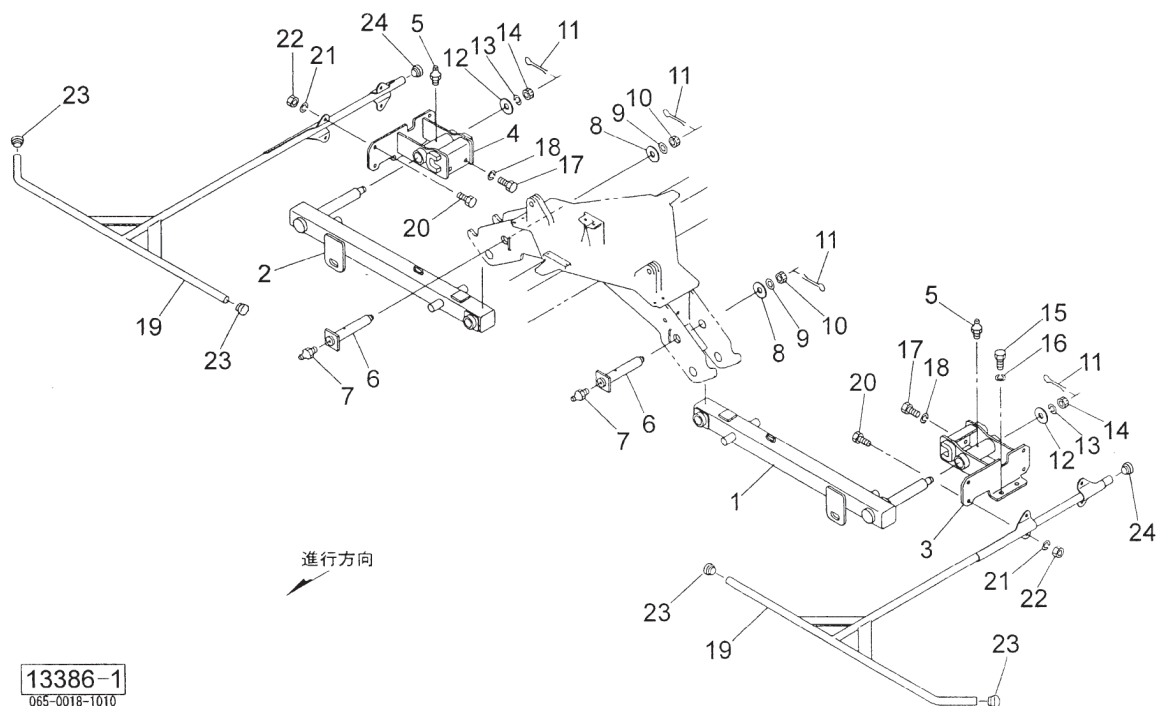
見出番号	部品番号	部品名称	個数	備考
1	1600060003	ハブツキホイールシャフトCP; L	1	
2	1600070003	ハブツキホイールシャフトCP; R	1	
3	159222000M	ホイールナット; M16×1.5	10	
4	102543000M	カラー; 50.5×31.5	2	
5	J6010LLU	ボールベアリング 6010LLU	2	
6	J6208LLU	ボールベアリング 6208LLU	2	
7	DHC080	Cガタトメワ アナ 80	2	
8	077984000M	ワッシャ; 55×25.5×6	2	
9	000712000M	キャッスルナット; M24×1.5	2	
10	PC040032	ワリピン 4×32	2	
11	000416000M	キャップ; 80	2	
12	ZP61L5IA004	ハブ; 62×80	2	
13	ZP59130206	ベアリング 30206	2	
14	ZP59130208	ベアリング 30208	2	
15	ZP5410801	シールワッシャ; 40×80	2	
16	ZP9RDF27E	キャッスルナット; M27×1.5 (ワリピンツキ)	2	
18	ZP56106203	キャップ; 62	2	
19	ZP57116B1	ボルト; M16×1.5×45	10	
ASY	0008551000	タイヤAS; 7.00-12-6PR	2	
21	0003781000	タイヤ; 7.00-12-6PR	2	
22	0003850000	チューブ; 7.00-12	2	
23	0008530000	ホイール; 5J×12	2	
24	ZP98608A2	グリースニップル	2	

TGR5420 ジャイロレーキ PICシャフト・ギヤボックス



見出番号	部品番号	部品名称	個数	備考
1	JWM065ASY	パワージョイント WM-65	1	
2	1272270003	クドウシャフトCP	1	
3	JCS207LLU	ユニットヨウベアリング CS207LLU	1	
4	DHC072	Cガタトメワ アナ 72	1	
5	1274000003	ブラケットCP	1	
6	BSZ10020	コガタボルト 7 M10×20	4	
7	WSA10	バネザガネ 3ゴウ M10	4	
8	0008270000	PICカバー; 3	1	
9	BZ06016	ボルト 8.8 M6×16	3	
10	WS06	バネザガネ 2ゴウ M6	3	
11	028833200M	ワッシャ; 6	3	
12	0000963000	PICキャップ; 35	1	
13	1274070004	カバー; L	1	
14	1274050004	カバーCP; R	1	
15	BSPZ08025	コガタSWツキボルト 7 M8×25	4	
17	BSPZ08016	コガタSWツキボルト 7 M8×16	7	
18	WRA08	ヒラザガネ M8	11	
19	0838876003	メインギヤボックス	1	
20	1263230003	フランジ	2	
21	BZ12040	ボルト 8.8 M12×40	6	
22	BZ12030	ボルト 8.8 M12×30	6	
23	WSA12	バネザガネ 3ゴウ M12	12	
24	0796480002	ベベルギヤ; M5.5×20T	1	
25	0843410002	ベベルギヤ; M5.5×20T	1	

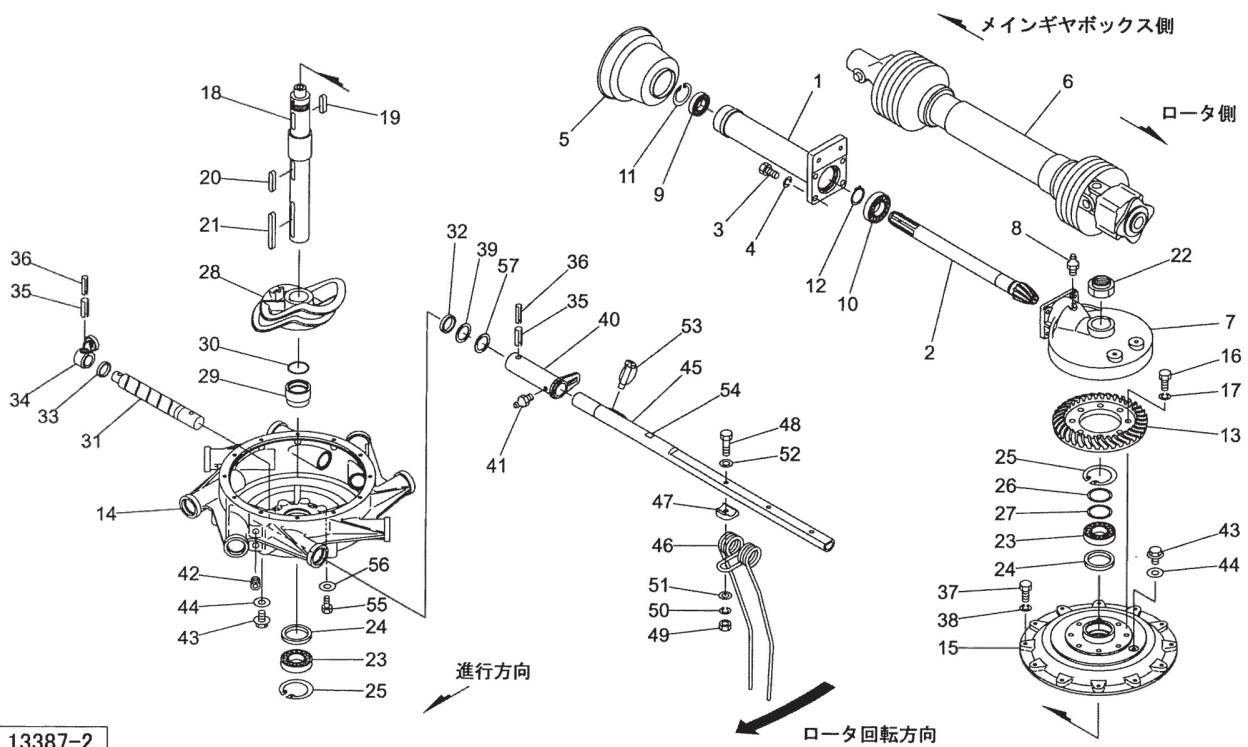
TGR5420 ジャイロレーキ サブフレーム・ガード



見出番号	部品番号	部品名称	個数	備考
1	1270840003	サブフレームCP ; L	1	
2	1270940003	サブフレームCP ; R	1	
3	1271790003	ロータブラケットCP ; L	1	
4	1271850003	ロータブラケットCP ; R	1	
5	ONA6	グリースニップル A M6	2	
6	127221200M	ピンCP ; 3.5 × 1.50	2	
7	ONAS1	グリースニップル A PT1 / 8	2	
8	049533000M	ワッシャ ; 3.5 × 6	2	
9	WRA24	ヒラザガネ M2.4	2	
10	NC2L24200	キャッスルナット 2シュヒク M2.4 × 2.00	2	
11	PC050036	ワリピン 5 × 3.6	4	
12	076377000M	ワッシャ ; 2.5 × 9	2	
13	WSA24	バネザガネ 3ゴウ M2.4	2	
14	000712000M	キャッスルナット ; M2.4 × 1.5	2	
15	BZ12035	ボルト 8.8 M1.2 × 3.5	4	
16	WSA12	バネザガネ 3ゴウ M1.2	4	
17	BZ14040	ボルト 8.8 M1.4 × 4.0	4	
18	WSA14	バネザガネ 3ゴウ M1.4	4	
19	1294630004	ガードCP ; 5.400	2	
20	BZ12035	ボルト 8.8 M1.2 × 3.5	8	
21	WSA12	バネザガネ 3ゴウ M1.2	8	
22	NZ12	ナット 8.2シュ M1.2	8	
23	CAP027228	キャップ 27.2 × 2.8	4	
24	CAP034032	キャップ 34.0 × 3.2	2	

TGR5420 ジャイロレーキ

タインアーム・ロータフレーム・ロータ(左)

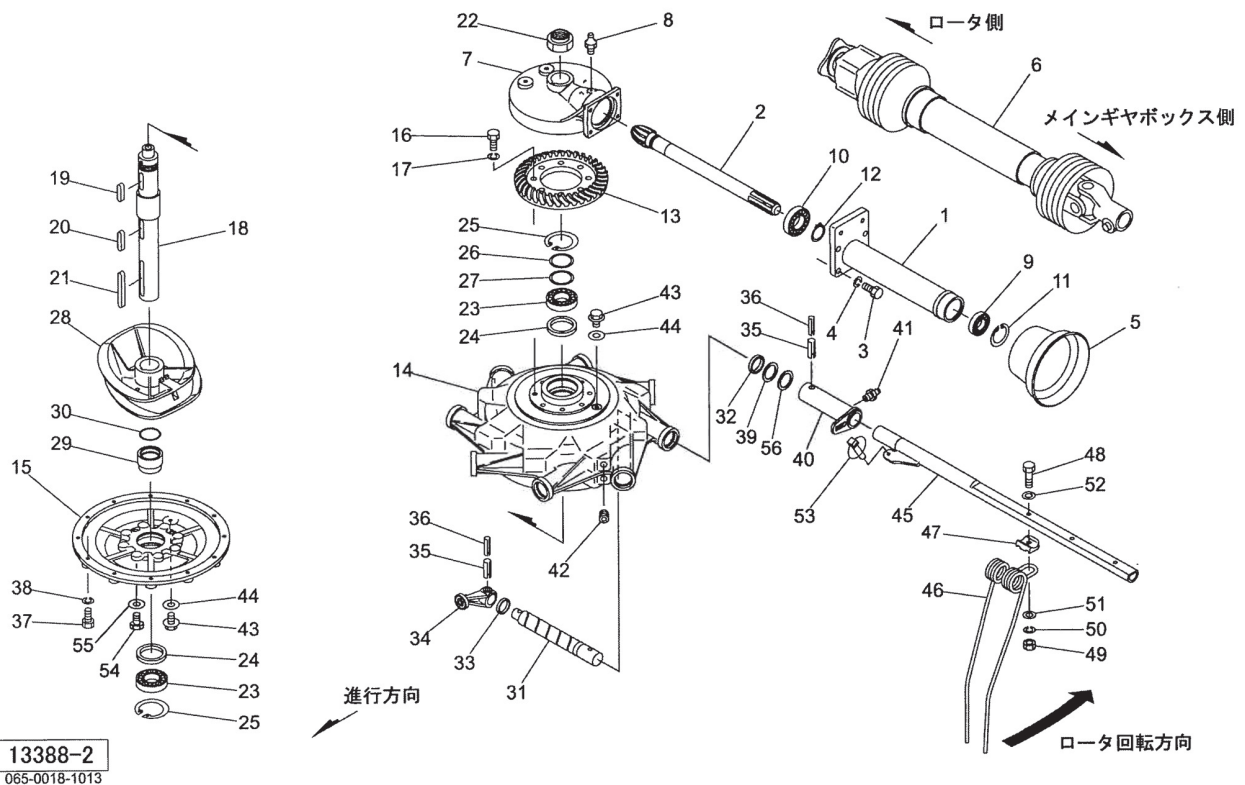


13387-2
065-0018-1012

見出番号	部品番号	部品名称	個数	備考
1	1294610003	ロータフレームCP	1	
2	1560700002	ピニオンシャフトCP	1	
3	BZ14040	ボルト 8.8 M14×40	4	
4	WSA14	バネザガネ 3ゴウ M14	4	
5	0008230000	PICカバー; 1	1	
6	JTL48A040ASY	パワージョイント TL48A-40	1	
7	1294471003	ギヤケース	1	
8	ONA6	グリースニップル AM6	1	
9	J6007LLU	ボールベアリング 6007LLU	1	
10	J6208LLU	ボールベアリング 6208LLU	1	
11	DHC062	Cガタトメワ アナ 62	1	
12	DC040	Cガタトメワ ジク 40	1	
13	1560030002	ロータギヤ; M4.5×55T	1	
14	1264550003	ロータアームハウジング	1	
15	1263191003	ロータハウジング	1	
16	BZ12035	ボルト 8.8 M12×35	8	
17	WSA12	バネザガネ 3ゴウ M12	8	
18	1265180002	ロータシャフトCP	1	
19	KFC10080500	ハイコウキー リョウマル 10×8×50	1	
20	KFC10080600	ハイコウキー リョウマル 10×8×60	1	
21	1270400000	ハイコウキー リョウマル 10×8×110	1	
22	804045000M	カシメロックナット; M50×1.5	1	
23	J6210LLU	ボールベアリング 6210LLU	2	
24	D608212	オイルシール D60×82×12	2	
25	DHC090	Cガタトメワ アナ 90	2	

TGR5420 ジャイロレーキ

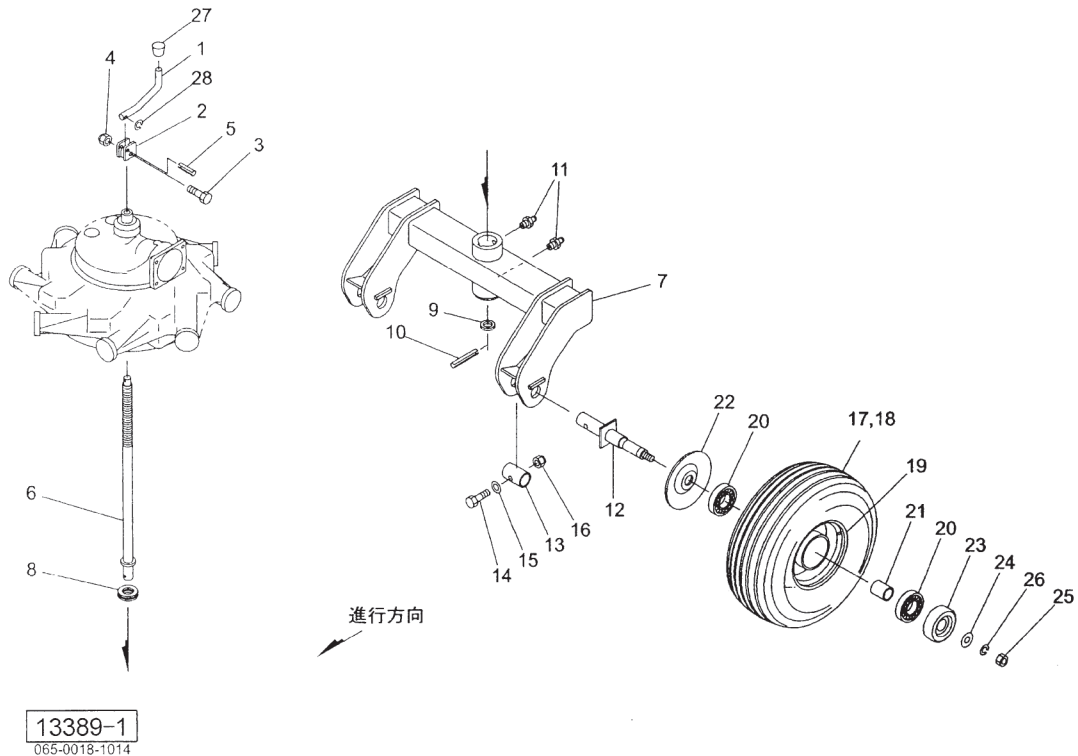
タインアーム・ロータフレーム・ロータ(右)



13388-2
065-0018-1013

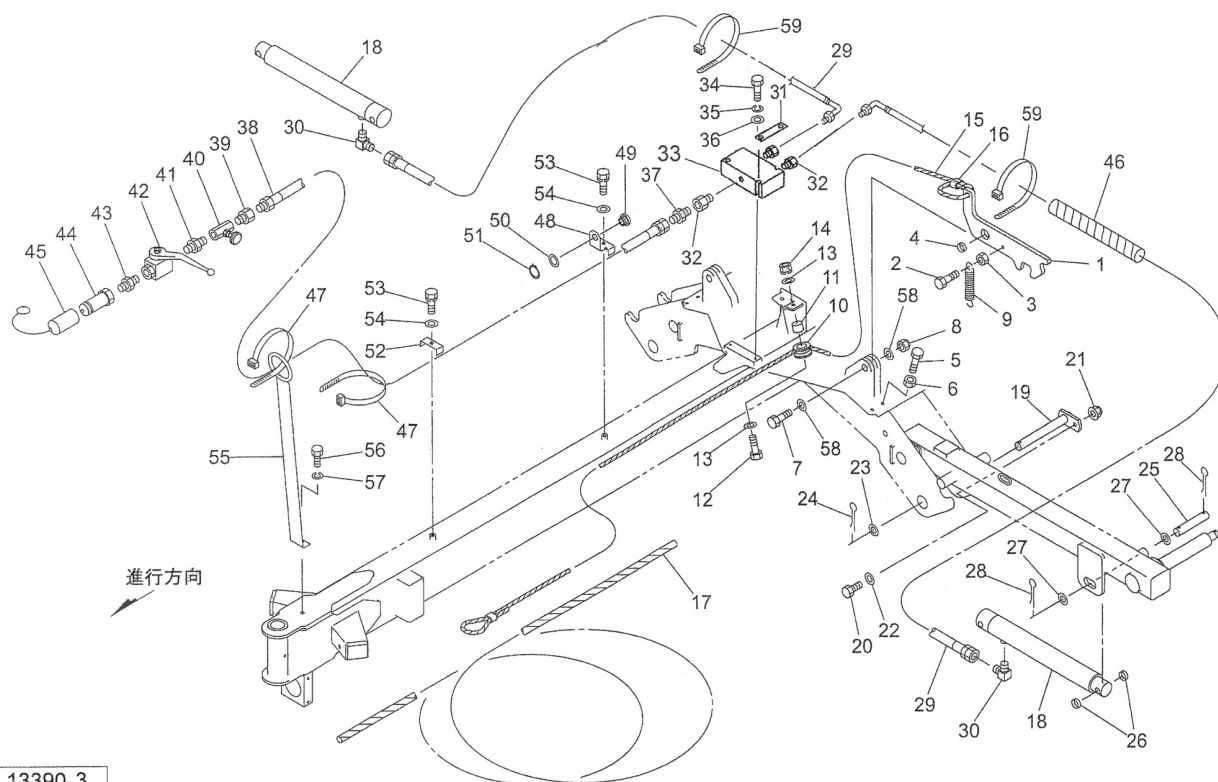
見出番号	部品番号	部品名称	個数	備考
1	1294610003	ロータフレームCP	1	
2	1560700002	ピニオンシャフトCP	1	
3	BZ14040	ボルト 8.8 M14×40	4	
4	WSA14	バネザガネ 3ゴウ M14	4	
5	0008230000	PICカバー; 1	1	
6	JTL48A040ASY	パワージョイント TL48A-40	1	
7	1294471003	ギヤケース	1	
8	ONA6	グリースニップル AM6	1	
9	J6007LLU	ボールベアリング 6007LLU	1	
10	J6208LLU	ボールベアリング 6208LLU	1	
11	DHC062	Cガタトメワ アナ 62	1	
12	DC040	Cガタトメワ ジク 40	1	
13	1560030002	ロータギヤ; M4.5×55T	1	
14	1264550003	ロータアームハウジング	1	
15	1263191003	ロータハウジング	1	
16	BZ12035	ボルト 8.8 M12×35	8	
17	WSA12	バネザガネ 3ゴウ M12	8	
18	1265180002	ロータシャフトCP	1	
19	KFC10080500	ハイコウキー リョウマル 10×8×50	1	
20	KFC10080600	ハイコウキー リョウマル 10×8×60	1	
21	1270400000	ハイコウキー リョウマル 10×8×110	1	
22	804045000M	カシメロックナット; M50×1.5	1	
23	J6210LLU	ボールベアリング 6210LLU	2	
24	D608212	オイルシール D60×82×12	2	
25	DHC090	Cガタトメワ アナ 90	2	

TGR5420 ジャイロレーキ アクスル・シャリン



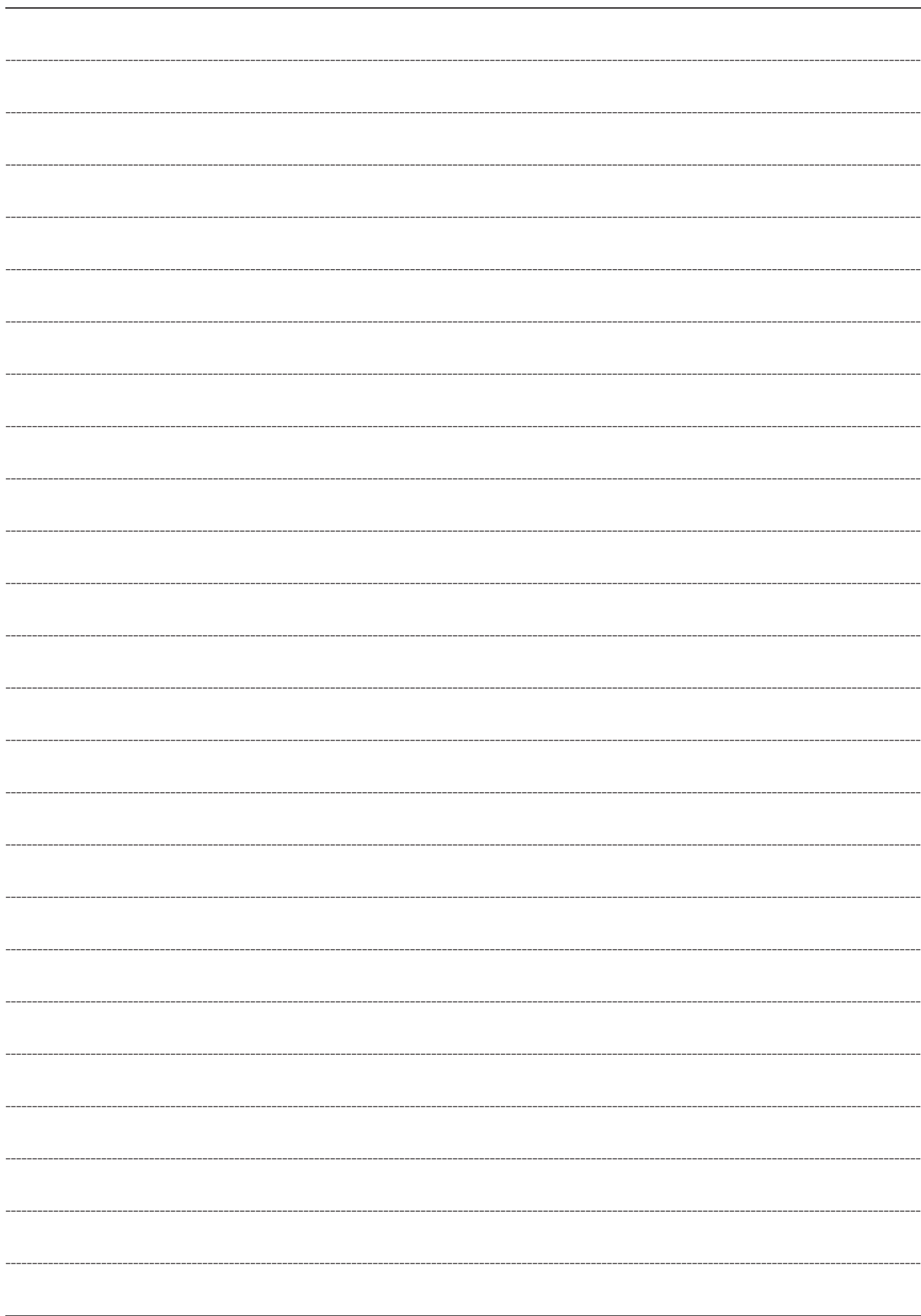
見出番号	部品番号	部品名称	個数	備考
1	126650000M	ハンドルレバー	2	
2	000716000M	レバーウケ	2	
3	BXI06040	ボルト 10.9 ゼン M6×40	2	
4	NNF06	フランジナイロンナット M6	2	
5	PS080032	スプリングピン 8×32	2	
6	126652100M	シャフトCP	2	
7	1266550004	アクスルCP ; 1	2	
8	J51205	スラストベアリング 51205	2	
9	126651000M	ワッシャ ; 27×12	2	
10	PS080063	スプリングピン 8×63	2	
11	ONA6	グリースニップル A M6	4	
12	126662000M	ホイールシャフトCP	4	
13	126663000M	カラー ; 35.7×65	4	
14	BSZ10060	コガタボルト 7 M10×60	4	
15	WRA10	ヒラザガネ M10	4	
16	NNF10	フランジナイロンナット M10	4	
17	1548520000	タイヤ ; 16×6.50-8-4PR	4	
18	1548530000	チューブ ; 16/6.50-8	4	
19	081225000C	ホイール ; 5.375I×8	4	
20	J6205LLU	ボールベアリング 6205LLU	8	
21	089247000M	カラー	4	
22	000532000M	キャップ	4	
23	000762000M	キャップ	4	
24	072968100M	ワッシャ ; 14	4	
25	NZ14	ナット 8.2シュ M14	4	

TGR5420 ジャイロレーキ ロック・ユアツ



13390-3
065-0018-1015

見出番号	部品番号	部品名称	個数	備考
1	1271961003	ロックプレート	2	
2	BSZ10065	コガタボルト 7 M10×65	2	
3	NSZ10	コガタナット 8 2シュ M10	2	
4	127197000M	カラー; 20.5×12.5	2	
5	BXI10040	ボルト 10.9 ゼン M10×40	2	
6	NSZ10	コガタナット 8 2シュ M10	2	
7	BZ20065	ボルト 8.8 M20×65	2	
8	NN20	ナイロンナット M20	2	
9	085861000M	スプリング	2	
10	079496100M	ガイドロールCP	2	
11	044617100M	カラー	2	
12	BSZ08040	コガタボルト 7 M8×40	2	
13	WRA08	ヒラザガネ M8	4	
14	NSP08	コガタスプリングナット 4 M8	2	
15	0960990000	ワイヤCP; 2×1750	2	
16	087971000M	ワイヤロック	2	
17	0858621000	ロープ; 6×3500	2	
18	1264580306	シリンダ; CSO50×240×580	2	
19	127223000M	ピンCP; F25×163	2	
20	BSZ10035	コガタボルト 7 M10×35	2	
21	NNF10	フランジナイロンナット M10	2	
22	WRA10	ヒラザガネ M10	2	
23	060807100M	ワッシャ	2	
24	PC050036	ワリピン 5×36	2	
25	127220000M	ピン; C25×135	2	



調 整

S - 2 6 0 4 2 3 G

千 歳 本 社 066-8555 千 歳 市 上 長 都 1 0 6 1 番 地 2
TEL 0123-26-1123
FAX 0123-26-2412

千 歳 営 業 所 066-8555 千 歳 市 上 長 都 1 0 6 1 番 地 2
TEL 0123-22-5131
FAX 0123-26-2035

豊 富 営 業 所 098-4100 天 塩 郡 豊 富 町 字 上 サ ロ ベ ッ 1 1 9 1 番 地 4 4
TEL 0162-82-1932
FAX 0162-82-1696

帯 広 営 業 所 080-2462 帯 広 市 西 2 2 条 北 1 丁 目 1 2 番 地 4
TEL 0155-37-3080
FAX 0155-37-5187

中 標 津 営 業 所 086-1152 標 津 郡 中 標 津 町 北 町 2 丁 目 1 6 番 2
TEL 0153-72-2624
FAX 0153-73-2540

花 巻 営 業 所 028-3172 岩 手 県 花 巻 市 石 鳥 谷 町 北 寺 林 第 1 1 地 割 1 2 0 番 3
TEL 0198-46-1311
FAX 0198-45-5999

仙 台 営 業 所 984-0032 宮 城 県 仙 台 市 若 林 区 荒 井 5 丁 目 2 1 - 1
TEL 022-353-6039
FAX 022-353-6040

小 山 営 業 所 323-0158 栃 木 県 小 山 市 梁 2 5 1 2 - 1
TEL 0285-49-1500
FAX 0285-49-1560

東 海 営 業 所 485-0081 愛 知 県 小 牧 市 横 内 字 立 野 6 7 8 - 1
TEL 0568-75-3561
FAX 0568-75-3563

岡 山 営 業 所 700-0973 岡 山 県 岡 山 市 北 区 下 中 野 7 0 4 - 1 0 3
TEL 086-243-1147
FAX 086-243-1269

熊 本 営 業 所 861-8030 熊 本 県 熊 本 市 東 区 小 山 町 1 6 3 9 - 1
TEL 096-389-6650
FAX 096-389-6710

都 城 営 業 所 885-1202 宮 崎 県 都 城 市 高 城 町 穂 満 坊 1 0 0 3 - 2
TEL 0986-53-2222
FAX 0986-53-2233