

# STAR

# ジャイロレーキ

取 扱 説 明 書

製品コード  
型

式

K46311

TGR5420

部品ご注文の際は、ネームプレートをお確かめの上、  
部品供給型式を必ずご連絡下さい。

“必読”機械の使用前には必ず読んでください。

---

株式会社IHIアグリテック

## ■仕様

型式	規格 mm	作業時機体寸法 mm(移動時)			重量 kg	作業幅 mm	ロータ 径 mm	性能			アーム (タイン数)	タイヤサイズ		適応 トラクタ kW(PS)
		全長	全幅	全高				作業速度 km/時	作業能力 a/時	ウインド ロー幅 mm		ロータ (本数)	ステア リング	
TGR5420	5300	4200	5300 (2750)	1900 (3150)	900	5300	2500	6~18	240~720	1100	16 (3/アーム)	16 × 6.50-8-4PR	7.00-12-6PR	29.5~92 (40~125)

※ 機体寸法の ( ) は移動時寸法です。

※ 作業速度は収量によって調整が必要となる場合があります。

※ 農耕トラクタとのマッチングに限り、公道走行に対応しています。

※ 本製品は全幅 2.5 m を超えているため、使用者自身で個別に下記対応を行う必要があります。

・道路管理者から特殊車両通行許可を受ける。

※ また、農耕トラクタとの連結全長が 12 m を超える場合においても、道路管理者から特殊特殊車両通行許可を受ける必要があります。

## ■小型特殊自動車としての取り扱い

公道走行規制緩和に伴い、農耕作業用トレーラは道路運送車両法上の小型・大型特殊自動車に分類されます。当該作業機は、小型特殊自動車に分類され、小型特殊自動車は“公道走行の有無にかかわらず”軽自動車税を納付し、課税標識（ナンバープレート）の交付を受け、市町村条例に従い取り付けるなどの対応が必要となります。

手続きや取り付け位置などの詳細は、最寄りの販売店や市町村役所にご相談ください。

また、規制緩和に関する詳細は、日農工の農耕作業用トレーラのガイドブックをご参照ください。

## ※農耕作業用トレーラとは

農耕トラクタのみによりけん引され、農地における肥料・薬剤等散布、耕うん、収穫等の農耕作業や農業機械等の運搬作業を行うために必要な構造を有する被けん引自動車が対象となります。

## ■運転免許について

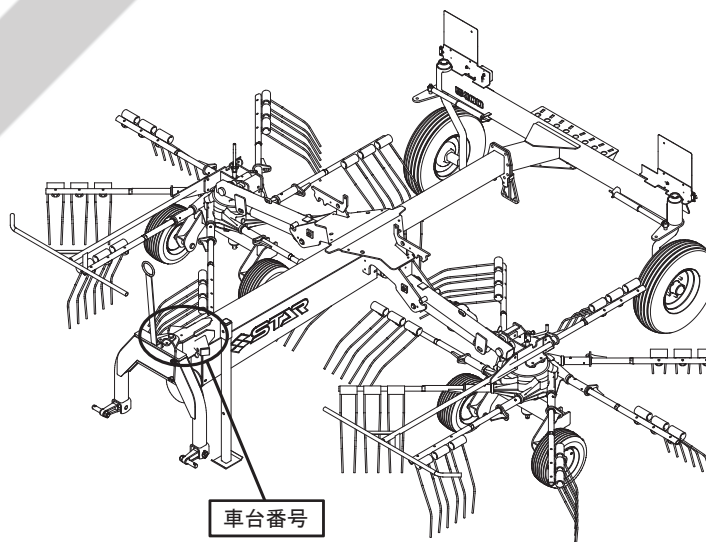
トラクタで、農耕作業用トレーラをけん引し公道を走行する場合は、以下の運転免許を取得している必要があります。

制限	農耕トラクタの寸法が全長 4.7 m 以下、全幅 1.7 m 以下、全高 2.0 m 以下（安全キャブや安全フレームの高さ 2.8 m 以下）、かつ最高速度 15 km/h 以下の場合	左記の寸法又は運行速度 15 km/h をひとつでも上回る場合
必要な運転免許証	小型特殊免許（普通免許等、原付免許以外）	<ul style="list-style-type: none"> <li>・大型特殊免許（農耕用に限る、も含む）</li> <li>・けん引免許（農耕用に限る、も含む）</li> </ul> （※車両総重量 750 kg を超える農耕作業用トレーラをけん引する場合）

## ■車台番号について

当該作業機には、製造番号と並列して機械の同一性を管理する車台番号が打刻されています。車台番号は、納税の際に必要な場合があります。打刻位置と打刻形式は以下を参照ください。

型式	車台番号
TGR5420	TGR5420- ※※※※※※



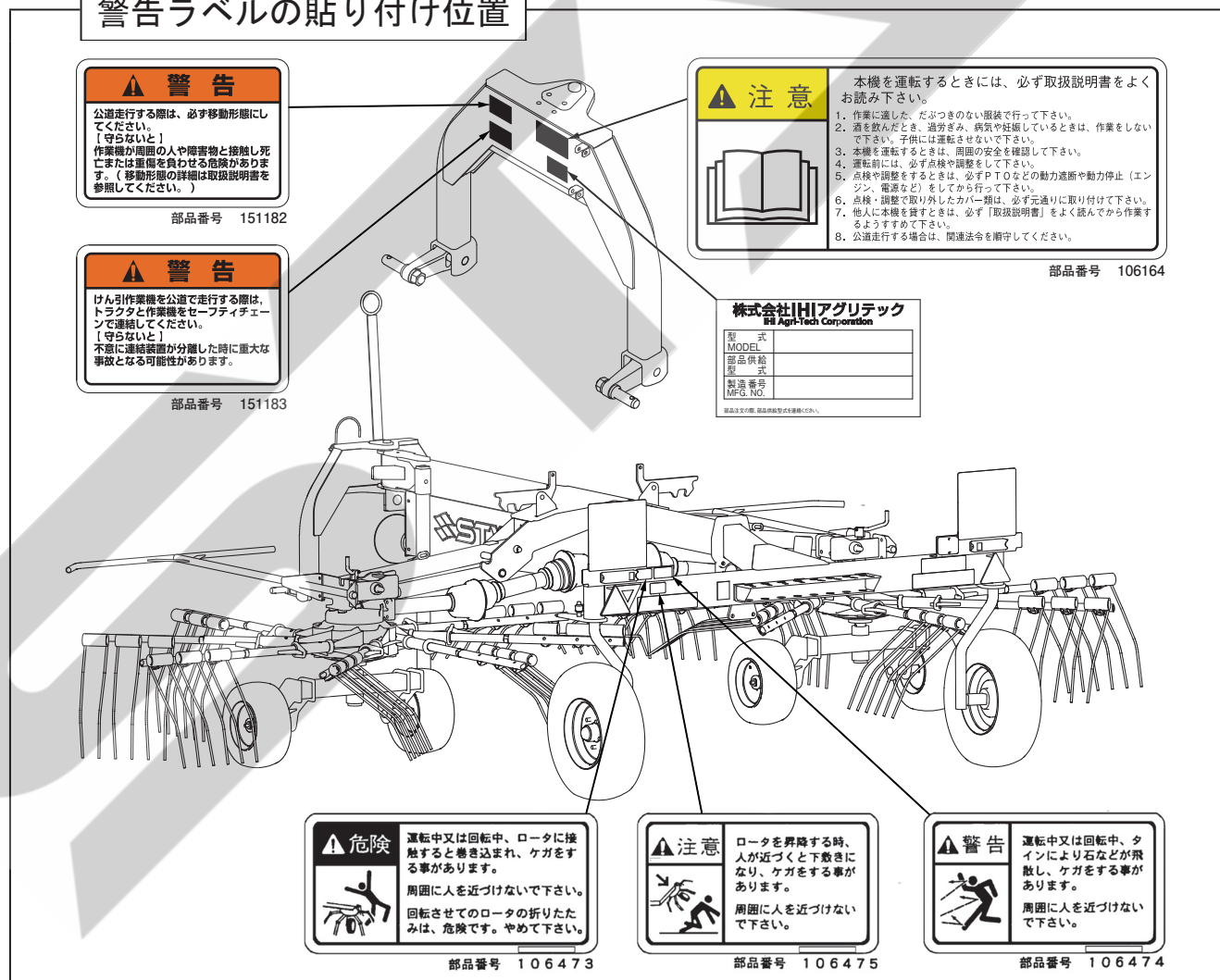
# ⚠ 安全に作業するために

## 安全に関する警告について

⚠印付きの警告マークは安全上、特に重要な項目を示しています。  
警告を守り、安全な作業を行ってください。

- ⚠ 危険** その警告文に従わなかった場合、死亡または重傷を負うことになるものを示します。
- ⚠ 警告** その警告文に従わなかった場合、死亡または重傷を負う危険性があるものを示します。
- ⚠ 注意** その警告文に従わなかった場合、ケガを負うおそれがあるものを示します。

### 警告ラベルの貼り付け位置



### — ラベルが損傷したときは —

警告ラベルは、使用者および周囲の作業員などへ危険を知らせる大切なものです。

ラベルが損傷したときは、すみやかに貼り替えてください。

注文の際には、この図に示す 部品番号 をお知らせください。

## 安全操作上の注意点

ここに記載されている注意事項を守らないと、死亡を含む傷害を生じる恐れがあります。

作業前には、作業機およびトラクタの取扱説明書をよくお読みになり、十分に理解をしてからご使用ください。

### 作業前に

#### 取扱説明書は製品に近接して保存を

##### ▲ 注意

- 機械の取り扱いで分からない事があったとき、取扱説明書を製品に近接して保存していないため、自分の判断だけで対処すると思わぬ事故を起こし、ケガをする事があります。取扱説明書は分からない事があったときにすぐに取り出せるよう、製品に近接して保存してください。

#### 取扱説明書をよく読んで作業を

##### ▲ 注意

- 取扱説明書に記載されている安全上の注意事項や取扱要領の不十分な理解のまま作業すると、思わぬ事故を起こす事があります。作業を始めるときは、製品に貼付している警告ラベル、取扱説明書に記載されている安全上の注意事項、取扱要領を十分に理解してから行ってください。

#### こんなときは運転しないでください

##### ▲ 警告

- 体調が悪いとき、機械操作に不慣れな場合などに運転すると、思わぬ事故を起こす事があります。次の場合は、運転しないでください。
  - 過労、病気、薬物の影響、その他の理由により作業に集中できないとき。
  - 酒を飲んだとき。
  - 機械操作が未熟な人。
  - 妊娠しているとき。

#### 服装は作業に適していますか

##### ▲ 警告

- 作業に適さない服装で機械を操作すると、衣服の一部が機械に巻き込まれ、死亡を含む傷害をまねく事があります。次に示す服装で作業してください。

- 袖や裾は、だぶつきのないものを着用する。
- ズボンや上着は、だぶつきのないものを着用する。
- ヘルメットを着用する。
- はちまき、首巻きタオル、腰タオルなどはしない。

#### 機械を他人に貸すときは

##### ▲ 警告

- 機械を他人に貸すとき、取扱説明書に記載されている安全上の注意事項や取扱要領が分からないため、思わぬ事故を起こす事があります。取扱い方法をよく説明し、取扱説明書を渡して使用前にはよく読むように指導してください。

#### 機械の改造禁止

##### ▲ 注意

- 機械の改造や、当社指定以外のアタッチメント・部品などを取り付けて運転すると、機械の破損や傷害事故をまねく事があります。機械の改造はしないでください。アタッチメントは当社指定製品を使用してください。部品交換するときは、当社が指定するものを使用してください。

#### 始業点検の励行

##### ▲ 警告

- 機械を使用するときは、取扱説明書に基づき始業点検を行い、異常箇所は必ず整備を行ってください。守らないと、機械の破損を引き起こすだけでなく、機械に巻き込まれる等の思わぬ事故により、死亡または重傷を負う危険性があります。

#### エンジン始動・発進するときは

##### ▲ 警告

- エンジンを始動するとき、トラクタの横やステップに立ったまま行くと、緊急事態への対処ができず、運転者はもちろん周囲にいる人がケガをする事があります。運転席に座り、周囲の安全を確認してから行ってください。
- エンジンを始動するとき、主変速レバーを「N」（中立）にして行わないと、変速機が接続状態になっているため、トラクタが暴走し思わぬ事故を起こす事があります。主変速レバーを「N」（中立）にして行ってください。
- PTOを切らないでエンジンを始動すると、急に作業機が駆動され、周囲にいる人がケガをする事があります。PTOを切ってから始動してください。

- 急発進するとトラクタ前輪が浮き上がる事があり、運転者が振り落とされたり、周囲の人を巻き込んだり、思わぬ事故を起こす事があります。周囲の安全を確認し、ゆっくりと発進してください。
- 室内で始動するとき、排気ガスにより中毒になる事があります。窓、戸などを開け、十分に換気してください。

#### 作業機を着脱するときは

##### ⚠ 警告

- 作業機を着脱するためにトラクタを移動させるとき、トラクタと作業機の間に入ると、挟まれてケガをする事があります。トラクタと作業機の間に入らないでください。

##### ⚠ 注意

- ティンアームの取付などをするとき、不意にロータが回転し、ケガをする事があります。ロータまわりの作業をするときは、必ずPTOを切り、エンジンをとめてから行ってください。
- 作業機をトラクタに着脱するとき、傾斜地や凹凸地または軟弱地などで行うと、トラクタが不意に動き出し、思わぬ事故を起こす事があります。平坦で地盤のかたい所で行ってください。
- 装着するトラクタによっては、前輪荷重が軽くなり、操縦が不安定となって、思わぬ事故をまねく事があります。トラクタへフロントウエイトを取り付け、バランスを取ってください。

#### パワージョイントを使用するときは

##### ⚠ 危険

- カバーのないパワージョイントを使用すると、巻き込まれてケガをする事があります。カバーのないパワージョイントは、使用しないでください。
- カバーが損傷したまま使用すると、巻き込まれてケガをする事があります。損傷したらすぐに取り替えてください。使用前には、損傷がないか点検してください。
- トラクタおよび作業機に着脱するとき、第三者の不注意により、不意にパワージョイントが回転し、ケガをする事があります。PTOを切り、トラクタのエンジンをとめて行ってください。
- カバーのチェーンを取り付けずに使用すると、カバーが回転し、巻き込まれてケガをする事があります。トラクタ側と作業機側のチェーンを回転しない所に連結してください。

##### ⚠ 注意

- 最伸時の重なりが100 mmを下回ると、ジョイントを回転させたとき、破損しケガをする事があります。最縮時の隙間が25 mmよりも小さくなると、ジョイントの突き上げが起きることがあり、ジョイントの破損をまねき、ケガをする事があります。適正な重なり量で使用してください。
- パワージョイントを接続したとき、クランプピンおよびボールが軸の溝に納まっていないと、使用中に外れ、ケガをする事があります。溝に納まっているか、接続部を押し引きして確かめてください。

本機をトラクタにマッチングして公道走行するときは下記の法令を順守してください。

道路交通法、道路車両運送法、道路法。

その他詳細は一般社団法人日本農業機械工業会発行の公道走行ガイドブックをご確認ください。

※一般社団法人日本農業機械工業会

<http://www.jfmma.or.jp/kouido.html>



#### 公道走行するときは

##### ⚠ 危険

- 公道走行するときは公道走行関連法令を守り、周囲の安全確認を必ず行ってください。また、トラクタおよび作業機の周囲に入らないでください。守らないと周囲の人を巻き込み、死亡または重傷を負わせることになります。
- 公道走行するときはPTOを入れないでください。守らないと周囲の人を巻き込み、死亡または重傷を負わせることになります。
- 公道走行するときは運行速度15 km/h以下で走行してください。
- カバーなどの部品のロック・固定は確実に行ってください。守らないと、走行中にカバーなどの部品が脱落し、周囲の人に危害を加える恐れがあります。

- 公道走行するときは、必ず移動形態にしてください。  
詳細は「3 作業の仕方」の「6 運搬」を参照してください。
- 旋回するとき、ステアリング機構により移動輪がトラクタの走行軌跡より外側に動き、周囲の人を巻き込み、もしくは作業機が転落する恐れがあります。  
周囲の人や障害物との間に十分な間隔を保って走行してください。
- タイムアームを固定しているリンチピンの点検は確実に行ってください。

守らないと走行中にタイムアームなどが脱落し、周囲の人に危害を加える恐れがあります。

#### ▲ 警告

- 公道走行するときは作業機がトラクタにしっかりと装着されていることを確認してください。

守らないと走行中に作業機が外れ、周囲の人に当たり、死亡または重傷を負う危険性があります。

- 公道走行時は、トラクタと作業機をセーフティーチェーンで連結してください。  
守らないと、不意に連結装置が分離したときに重大な事故となる危険性があります。
- 公道走行するときは作業機に工具、部品などを積載した状態で走行しないでください。

守らないと走行中に積載物が落下し、死亡または重傷を負う危険性があります。

- 公道走行する前に灯火器、反射器の点検・清掃を行ってください。  
また、夜間走行時は作業機の尾灯を点灯させてください。

守らないと、後続車に追突されるなど思わぬ事故に巻き込まれ、死亡または重傷を負う危険性があります。

#### ▲ 注意

- 作業機の重みによりトラクタの制動距離が延びる可能性があります。  
早めにブレーキをかけるようご注意ください。
- 作業機に付着していた肥料、土などが道路上に危険な状態で放置されると法令違反となります。  
公道走行する前に清掃を行い、付着物を除去してください。
- 作業機単体で公道に駐車しないでください。

- 急ハンドルと急ブレーキ、急激なシフト・ダウン等の操作により、トレーラ・スイング、ジャック・ナイフ、プラウ・アウト、スネーキングなどトレーラ特有の異常現象が発生する恐れがあります。  
非常時以外は急操作を避け、安全運転を行ってください。
- 滑り易い濡れた路面や雪道などを走行しているとき、急激なエンジン・ブレーキでは、ジャック・ナイフ現象を起こす恐れがあります。  
急激なエンジン・ブレーキは避けてください。
- 滑りやすい路面でスリップすると、トレーラ・スイング、ジャック・ナイフ、プラウ・アウト、スネーキングなどトレーラ特有の異常現象が発生する恐れがあります。  
従って急制動、急ハンドル操作は避けてください。

#### 移動走行するときは

#### ▲ 危険

- 移動走行するとき、トラクタのブレーキペダルが左右連結されていないと、片ブレーキになり、トラクタが左右に振られ横転などが起こり、思わぬ事故をまねく事があります。  
ほ場での特殊作業以外は、ブレーキペダルは左右連結して使用してください。
- 坂道・凹凸地・カーブで速度を出しすぎると、転倒あるいは転落事故を起こす事があります。  
低速走行してください。
- カバーなどのロックは確実に行ってください。

守らないと、走行中にカバーなどが脱落し、周囲の人に危害を加える恐れがあります。

- 周囲の安全確認を必ず行ってください。  
周囲の人を近づかせないでください。  
守らないと周囲の人を巻き込み重大なケガをさせる恐れがあります。

#### ▲ 警告

- トラクタに運転者以外の人を乗せると、トラクタから転落したり、運転操作の妨げになって、緊急事態への対処ができず、同乗者はもちろん、周囲の人および運転者自身がケガをする事があります。  
トラクタには、運転者以外の人を乗せないでください。
- 急制動・急旋回を行うと、運転者が振り落とされたり、周囲の人を巻き込んだり、思わぬ事故を起こす事があります。  
急制動・急旋回はしないでください。

## 作業中は

- 旋回するとき、ステアリング機構により移動輪がトラクタの走行軌跡より外側に動き、周囲の人を巻き込み、もしくは作業機が転落する恐れがあります。  
周囲の人や対向物・障害物との間に十分な間隔を保ってください。
  - 側面が傾斜していたり、側溝がある通路で路肩を走行すると転落事故を起こす事があります。  
路肩は走行しないでください。
  - 高低差が大きい段差を乗り越えようとすると、トラクタが転倒あるいは横転し、ケガをする事があります。  
あゆみ板を使用してください。
  - 作業機の上に人を乗せると、転落し、ケガをする事があります。  
また、物を載せて走行すると、落下し、周囲の人へケガを負わせる事があります。作業機の上には、人や物などはのせないでください。
  - ロータ部を折りたたまずに移動走行すると、障害物などにぶつかりケガをする事があります。折りたたんで、移動させてください。
- ▲ 注意**
- 作業機への動力を切らないで走行すると、周囲の人を回転物に巻き込み、ケガを負わせる事があります。  
移動走行するときは、PTOを切ってください。

### 作業するときは

#### ▲ 危険

- 運転中または回転中、ロータに接触すると巻き込まれ、ケガをする事があります。  
周囲に人を近づけないでください。  
回転させてのロータの折りたたみは、危険です。やめてください。
- 片側作業では、折りたたんだロータも回転し、危険ですので作業機周辺には特に注意してください。  
また、傾斜の急な場所では、転倒する危険がありますので、片側作業をしないでください。

#### ▲ 警告

- 運転中または回転中、タイヤにより石などが飛散し、ケガをする事があります。  
周囲に人を近づけないでください。
- 作業をするとき、周囲に人を近づけると、機械に巻き込まれ、ケガをする事があります。  
周囲に人を近づけないでください。
- 作業機指定のPTOの回転速度を超えて作業すると、機械の破損により、ケガをする事があります。  
指定回転速度を守ってください。
- 作業機の上に人を乗せると、転落し、ケガをする事があります。  
作業機の上には、人や物などはのせないでください。
- 傾斜地で速度を出しすぎると、暴走事故をまねく事があります。  
低速で作業してください。  
下り作業をするとき、坂の途中で変速すると、暴走する原因となります。  
坂の前で低速に変速して、ゆっくりとおりにください。
- わき見運転をすると、周囲の障害物の回避や、周囲の人への危険回避などができず、思わぬ事故を起こす事があります。  
前方や周囲へ、十分に注意を払いながら運転してください。
- 手放し運転をすると、思わぬ方向へ暴走し、事故を起こす事があります。  
しっかりとハンドルを握って運転してください。

## 作業が終わったら

### 機体を清掃するときは

#### ⚠ 注意

- 動力を切らずに、回転部・可動部の付着物の除去作業などを行うと、機械に巻き込まれてケガをする事があります。  
P T Oを切り、エンジンをとめ、回転部や可動部がとまっている事を確かめて行なってください。

### 終業点検の励行

#### ⚠ 注意

- 作業後の点検を怠ると、機械の調整不良や破損などが放置され、次の作業時にトラブルを起こしたりケガをする事があります。  
作業が終わったら、取扱説明書に基づき点検を行ってください。
- ローリンクで作業機を持ち上げて点検・調整を行うとき、第三者の不注意により、不意に降下し、ケガをする事があります。  
トラクタローリンクの油圧回路をロックして行ってください。
- ローリンクで作業機を持ち上げて点検・調整を行うとき、第三者の不注意により、不意に降下し、ケガをすることがあります。  
トラクタローリンクの油圧回路をロックして行ってください。

#### ⚠ 注意

- ロータを昇降するとき、人が近づくと下敷きになり、ケガをする事があります。  
周囲に人を近づけないでください。
- 機械の調整や、付着物の除去などを行うとき、P T Oおよびエンジンをとめずに作業すると、第三者の不注意により、不意に作業機が駆動され、思わぬ事故を起こす事があります。  
P T Oを切り、エンジンをとめ、回転部や可動部がとまっている事を確かめて行ってください。

### トラクタから離れるときは

#### ⚠ 警告

- トラクタから離れるとき、傾斜地や凹凸地などに駐車すると、トラクタが暴走して思わぬ事故を起こす事があります。  
平坦で安定した場所に駐車し、トラクタのエンジンをとめ、駐車ブレーキをかけて暴走を防いでください。



## 不調処置・点検・整備をするとき


### ⚠ 警告

- 配線に損傷があると、発煙・発火につながるおそれがあります。  
損傷がある場合には作業を中止し、部品交換を行ってください。

### ⚠ 注意

- 作業機に不調が生じたとき、そのまま放置すると、破損やケガをする事があります。  
取扱説明書に基づき行ってください。
- 傾斜地や凹凸地または軟弱地などで行くと、トラクタや作業機が不意に動き出して、思わぬ事故を起こす事があります。  
平坦で地盤のかたい所で行ってください。
- PTOおよびエンジンをとめずに作業すると、第三者の不注意により、不意に作業機が駆動され、思わぬ事故を起こす事があります。  
PTOを切り、エンジンをとめ、回転部や可動部がとまっている事を確かめてください。
- ロータを昇降するとき、人が近づくと下敷きになり、ケガをする事があります。  
周囲に人を近づけないでください。
- 油圧ホースの継手やホースに、ゆるみや損傷があると、飛び出る高圧オイルあるいは作業機の急な降下で、ケガをする事があります。  
補修もしくは部品交換してください。  
継手やホースを外すときは、油圧回路内の圧力を無くしてから行ってください。
- 不調処置・点検・整備のために外したカバー類を取り付けずに作業すると、回転部や可動部に巻き込まれ、ケガをする事があります。  
元通りに取り付けてください。

# も く じ

	安全に作業するために	
	安全に関する警告について	1
	作業前に	2
	作業中は	5
	作業が終わったら	6
	不調処置・点検・整備をするとき	7

1	トラクタへの装着	
	1 各部の名称とはたらき	10
	2 適応トラクタの範囲	11
	3 組立部品	11
	1. 解梱	11
	2. 組立部品の明細	11
	3. 組立	12
	4 トラクタへの装着	12
	1. ローリンクへの連結	12
	2. トラクタ外部油圧取出口への接続	13
	3. アクスル; 2・タインアームの組立	13
	4. 電装品の取り付け	14
	5 パワージョイントの装着	14
	1. 長さの確認方法	14
	2. 切断方法	15
	3. 安全カバーの脱着方法	15
	4. パワージョイントの連結	16

2	運転を始める前の点検	
	1 運転前の点検	17
	1. トラクタ各部の点検	17
	2. 連結部の点検	17
	(1) ローリンクと 2Pフレームの連結部点検	17
	(2) パワージョイントの点検	17
	(3) 油圧系統の点検	17
	(4) 電装コネクタの点検	17
	3. 製品本体の点検	17
	2 エンジン始動での点検	17
	1. トラクタ油圧系統の点検	17
	2. 作業機油圧系統の点検	18
	3. 作業機の電装がトラクタと 正しく連動するか	18
	4. 電気系統の点検	18
	3 給油箇所一覧表	19
	4 重要点検箇所一覧表	21

3	作業の仕方	
	1 本製品の使用目的	22
	2 作業を始める前に	22
	3 作業の種類	22
	1. 集草作業	22
	4 作業のための調整	22
	1. 作業速度とPTO回転速度	22
	2. 作業姿勢の調整	22
	5 作業要領	23
	6 運搬	24
	1. 移動形態	24

4	作業が終わったら
	1 作業後の手入れ ……25
	2 トラクタからの切り離し ……25
	3 長期格納するとき ……26

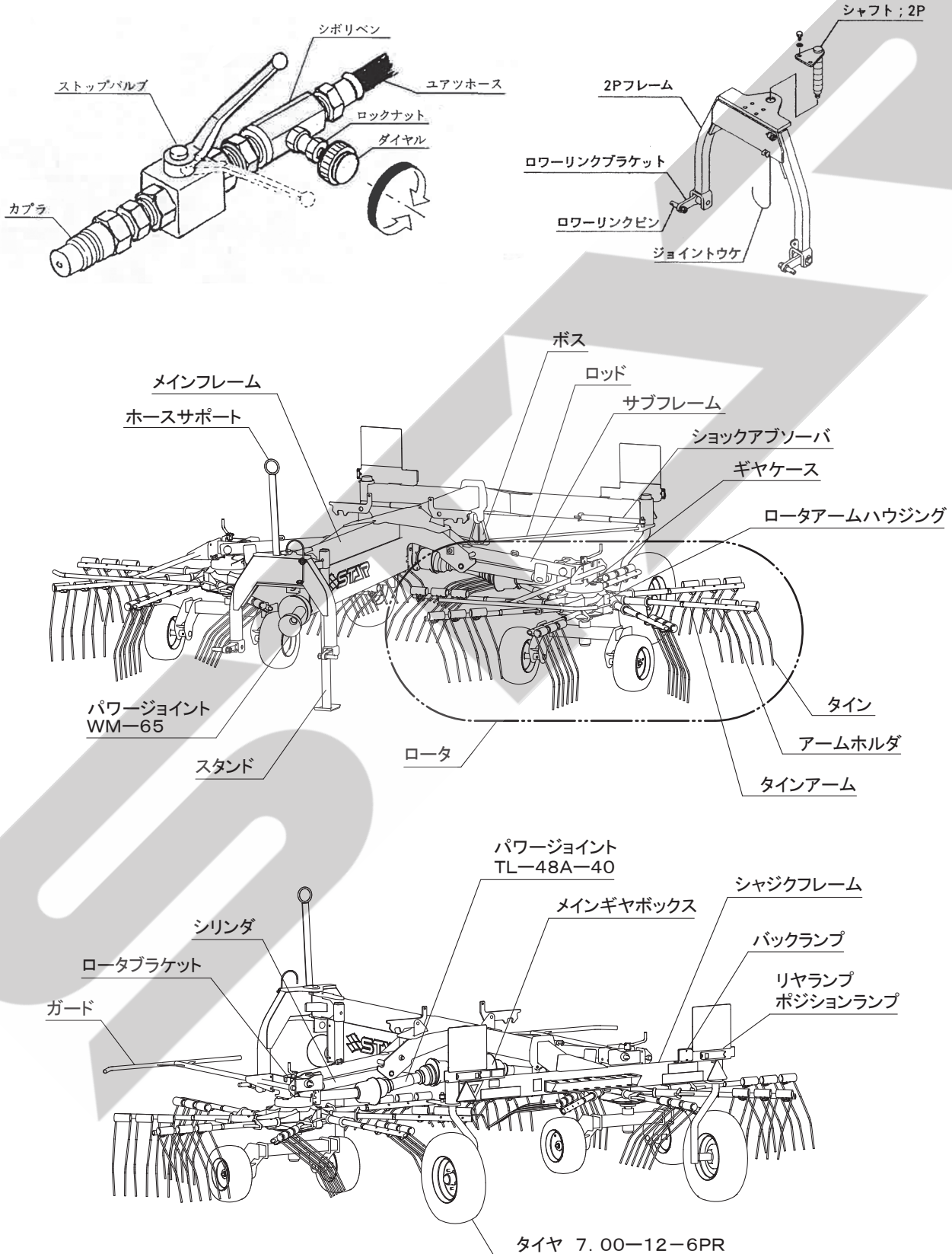
5	点検と整備について
	1 点検整備一覧表 ……27
	2 各部の調整 ……28
	1. ステアリング部ボスの位相の調整 ……28
	2. ステアリング部ロッドの長さの調整…28

6	不調時の対応
	1 不調処置一覧表 ……29
	2 配線図 ……30
	[付属] 灯火器ハーネスの接続について (トラクタ側のコネクタ種類別)……31

# 1 トラクタへの装着

適切な装着で安全な作業をしましょう。

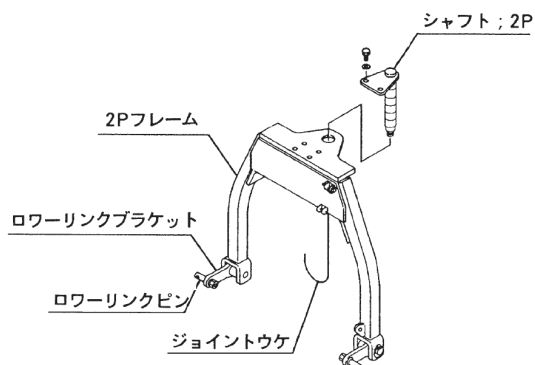
## 1 各部の名称とはたらき



## 1. 2Pフレーム

トラクタとジャイロレーキ本体を連結させるものです。

また、2Pフレームの折れ角を感知して、タイヤをステアリングさせます。



## 2. ロープ

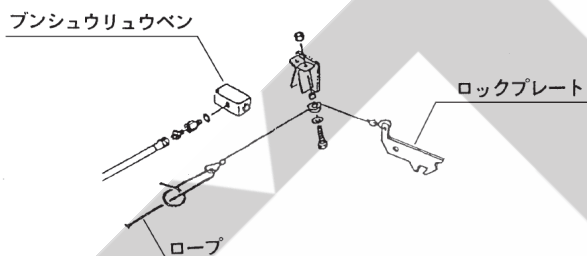
折りたたまれたロータの固定を解除するために使用します。

## 3. ロック

折りたたんだロータを固定します。

## 4. プンシュウリュウベン

シリンダの作動を同調させます。

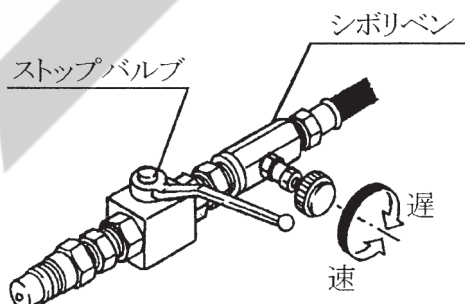


## 5. ストップバルブ

ロータの折りたたみ、および広げるとき、油圧回路の開閉に使用します。

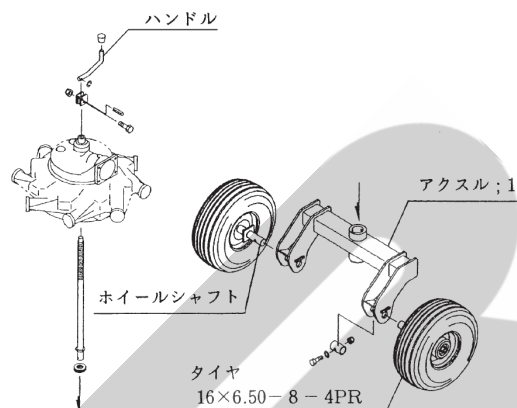
## 6. シボリベン

ロータの折りたたみ、および広げるとき、昇降速度の調整に使用します。



## 7. アクスル

ハンドルの操作により、適正な作業姿勢を得ることができます。



## 2 適応トラクタの範囲

本製品は、適切なトラクタとの装着により的確に性能を発揮できるように設計されています。

不適切なトラクタとの装着によっては、本製品の耐久性に著しく影響を及ぼしたり、トラクタの運転操作に著しい悪影響を及ぼすことがあります。

この製品の適応トラクタは次のとおりです。

適応トラクタ	
TGR5420	29.5 ~ 92kW (40 ~ 125PS)

本製品の適応トラクタより小さなトラクタで使用すると、負荷に対し十分なパワーがでない事があります。逆に適応トラクタよりも大きなトラクタでの御使用時には、過負荷に対し機体の適正値を超えたパワーが出てしまい、作業機の破損の原因となることがあります。

## 3 組立部品

### 1. 解梱

木枠に固定している部品をほどいてください。

### 2. 組立部品の明細

梱包に同梱されている梱包明細に基づき、必要部品がそろっているか確認してください。

### 3. 組立

#### ⚠ 注意

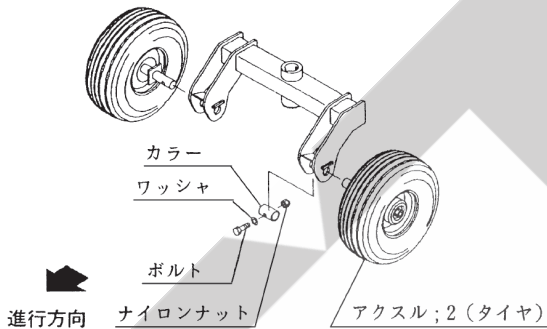
- ロータを昇降するとき、人が近づくと下敷きになり、ケガをする事があります。周囲に人を近づけないでください。
- タインアームの取付けなどをするとき、不意にロータが回転し、ケガをする事があります。ロータまわりの作業をするときは、必ずPTOを切り、エンジンをとめてから行ってください。

各 부품の組立に必要なボルト・ナット類は、梱包明細の符号を参照してください。

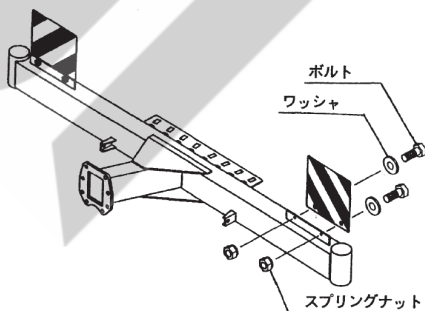
本製品は、ロータが折りたたまれて出荷されていますので、トラクタに装着してから組立を行ってください。

トラクタへの装着は、「1-4 トラクタへの装着」に基づき行ってください。

- (1) ロータを広げ、車輪が地上から約 300mm の高さまで下がったら、ストップバルブを閉じてトラクタのエンジンをとめてください。
- (2) 左右のロータにアクセル；2（タイヤ）を取付けてください。



- (3) タインアームを左右のロータに取り付けてください。タインアームは、ロータの回転方向により取り付けが異なりますので、部品表を参考にして取付けてください。
- (4) 反射パネルは下図の向きに取り付けてください。



- (5) その他の部品は部品表を参考に取り付けてください。

### 4 トラクタへの装着

#### 1. ロワーリンクへの連結

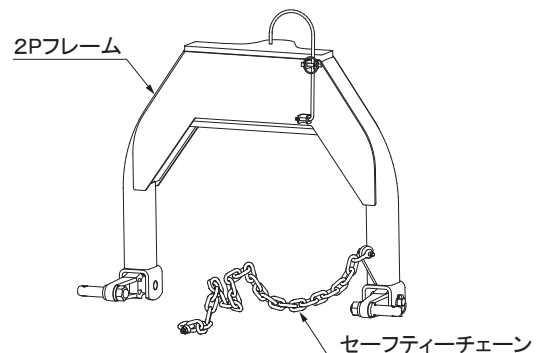
#### ⚠ 警告

- 作業機を着脱するためにトラクタを移動させるとき、トラクタと作業機の人にいますと、挟まれてケガをする事があります。トラクタと作業機の人に近づけないでください。

#### ⚠ 注意

- 作業機をトラクタに着脱するとき、傾斜地や凹凸地または軟弱地などで行うと、トラクタが不意に動き出し、思わぬ事故を起こす事があります。平坦で地盤のかたい所で行ってください。

- (1) トラクタのエンジンを始動して、トラクタのローワーリンク先端部と作業機の左右のローワーリンクピンの位置が合うまで後進して、トラクタをとめてください。エンジンをとめ、駐車ブレーキをかけてください。
- (2) 左のローワーリンクを連結し、抜けどめにトラクタに付いているリンチピンをローワーリンクピンに差してください。次に、右のローワーリンクも同順で行ってください。
- (3) 左右のローワーリンクが同じ高さになるように、トラクタ右側のアジャストスクリューで調整してください。
- (4) トラクタのエンジンを始動し、トラクタローワーリンクを昇降する油圧レバーを操作して作業機メインフレームを水平状態にしエンジンをとめてください。
- (5) スタンドを上げ、サポートピンとリンチピンで固定してください。
- (6) 作業機中心がトラクタ中心におおよそ一致する位置に、チェックチェーンあるいはスタビライザーでセットし、作業機の横振れをなくしてください。
- (7) セーフティーチェーンを取り付けます。作業機側は2Pフレームに取り付けてください。トラクタ側の連結部は、販売店に相談の上、取り付けを行ってください。



## 2. トラクタ外部油圧取出口への接続

作業機の油圧シリンダは単動で、カプラは1/2オスとなっています。

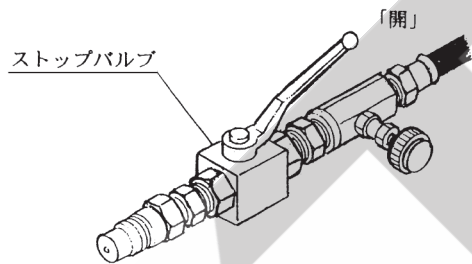
なお、本機にはロータの昇降速度調整用のシボリベン(流量調整弁)と、油圧回路開閉用のストップバルブがついています。

- (1) 作業機カプラを、トラクタ油圧取出カプラに接続してください。
- (2) ロープを、トラクタ運転席から操作しやすい所に結んでください。

### 取扱い上の注意

- 油圧ホース、およびロープは作業機の動きに順応できる余裕を持たせてください。また、他への引っかかり等がないように、余分なたるみは、2Pフレーム側にまとめてください。

- (3) 次に折りたたんだロータを広げますので、トラクタのエンジンを始動し、広い場所に移動してください。  
(本機の全幅は、5m30cmです。)
- (4) ストップバルブを「開」にしてください。

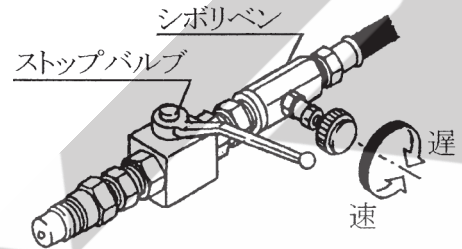


- (5) ロープを引いてロックを解除してください。ロープを引くだけで、ロックを解除しづらいときは、ロープを引きながらトラクタ油圧レバーを「ロータを折りたたむ」方向に操作すれば、ロックが解除できます。
- (6) トラクタの油圧取出側に油圧を供給する油圧レバーを操作し、ロータを広げてください。

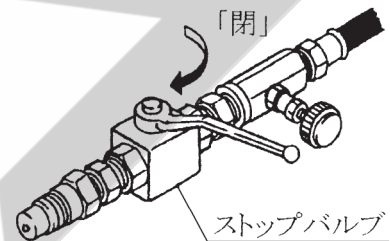
### ⚠ 注意

- ロータを昇降するとき、人が近づくと下敷きになり、ケガをする事があります。周囲に人を近づけないでください。

- (7) ロータの昇降を行いながら、シボリベンのロックナットを緩めてダイヤルをまわして、ロータの昇降速度を決めてください。ダイヤルを右に回すと遅く、左に回すと速くなります。納入時には、油圧ホースやシリンダ内に空気が残っている場合があります。ロータを2~3回昇降させると、空気は完全に抜けます。調整後は、ロックナットを締めてください。不具合が見つかったときは油もれ箇所の補修をするか部品を交換してください。



- (8) ロープを引きながらロータを折りたたみ、ロックがかかったらストップバルブを閉じてください。



- (9) トラクタのエンジンをとめてください。

## 3. アクスル ; 2・タインアームの組立

- (1) アクスル ; 2・タインアームの組立は「1-3-3組立」に基づき行ってください。

### 取扱い上の注意

- タインアームの取付などをするとき、不意にロータが回転し、ケガをする事があります。ロータまわりの作業をするときは、必ずPTOを切り、エンジンをとめてから行ってください。

- (2) 組立が終わったら、ストップバルブを開いてロータが降りきるまでロータを下げてください。

## 4. 電装品の取り付け

### (1) 灯火器コネクタの取り付け

けん引機械の灯火信号取出コネクタと本機の灯火器コネクタを接続してください。

本機は日農工標準規格に準じた配線および8Pコネクタに加えD I N規格7Pコネクタを採用しています。

トラクタ側の灯火器の動作と連動しない場合は、「6-2 配線図」を参照し、正しく結線されているかを確認のうえ、販売店にご相談ください。

また、トラクタによっては電装品を接続すると、リレーの容量が不足し、点灯しないことがあります。

トラクタのリレーの容量不足で電装品が点灯しない場合には、販売店にご相談ください。

#### 取扱い上の注意

- トラクタに電装品の結線をするとき、エンジンキーをOFFにしないで行うとショートする事があります。  
エンジンキーをOFFにして行ってください。
- 作業機側コードは、作業機の動きに順応できる余裕を持たせ、また、他に引掛からないようにたるみを取り固定してください。

## 5 パワージョイントの装着

### ⚠ 危険

- カバーのないパワージョイントを使用すると、巻き込まれてケガをする事があります。  
カバーのないパワージョイントは、使用しないでください。
- カバーが損傷したまま使用すると、巻き込まれてケガをする事があります。  
損傷したらすぐに、取り替えてください。  
使用前には、損傷がないか点検してください。
- トラクタおよび作業機に着脱するとき、第三者の不注意により、不意にパワージョイントが回転し、ケガをする事があります。  
P T Oを切り、トラクタのエンジンをとめてから行ってください。
- カバーのチェーンを取り付けないで使用すると、カバーが回転し、巻き込まれてケガをする事があります。  
トラクタ側と作業機側のチェーンを回転しない所に連結してください。

### ⚠ 注意

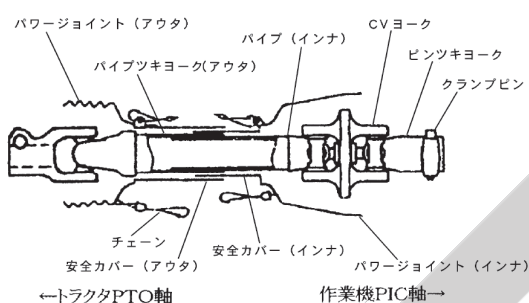
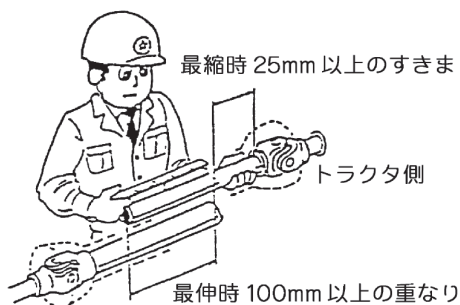
- 最伸時の重なりが100mmを下回ると、ジョイントを回転させたとき、破損しケガをする事があります。  
最縮時の隙間が25mmよりも小さくなると、ジョイントの突き上げが起きることがあり、ジョイントの破損をまねき、ケガをする事があります。  
適正な重なり量で使用してください。

### 1. 長さの確認方法 (WM-65)

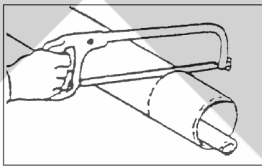
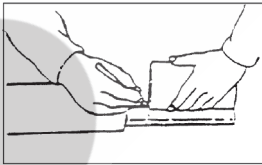
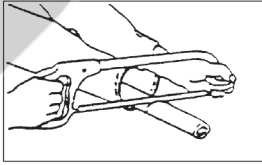
- (1) パワージョイント単体で、最縮長時の安全カバー (アウタ) 端部位置を安全カバー (インナ) にマーキングしてください。
- (2) パワージョイント (アウタ) から、パワージョイント (インナ) を引き抜いてください。
- (3) トラクタのローリングを昇降させて、P T O軸とP I C軸が最も接近する位置で、昇降を停止してください。
- (4) ピン付ヨークのクランプピンを押して、P T O軸、P I C軸に連結し、クランプピンが元の位置に出るまで押し込んでください。
- (5) 安全カバーどうしを重ね合わせたとき、安全カバー (アウタ) 端部位置とマーキング位置の間隔が25mm以下の場合、25mmの間隔を保つように切断方法の手順に基づき切断してください。



- (6) ローリンクを昇降させて、PTO軸とPIC軸が最も離れる位置で昇降を停止させてください。
- (7) 安全カバーどうしを重ね合わせたとき、パイプの重なりが 100mm 以下の場合、販売店に連絡し、長いパワージョイントと交換してください。



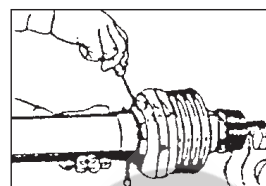
## 2. 切断方法

- (1) 安全カバーのアウトとインナ両方を長い分だけ切り取ります。  

- (2) 切り取った同じ長さをパイプの先端から計ります。  

- (3) パイプのアウトとインナ両方を金ノコまたはカッターで切断します。切断するときは、パイプの中にウエスを詰め、切り粉がパイプ内面に付着するのを防いでください。  

- (4) 切り口をヤスリなどでなめらかに仕上げしてからパイプをよく清掃し、次にグリースを塗布して、アウトとインナを組み合せます。

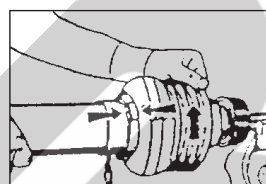
## 3. 安全カバーの脱着方法

### (1) 安全カバーの分解手順

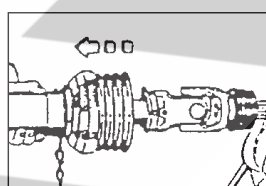
- ① 固定ネジを取り外してください。



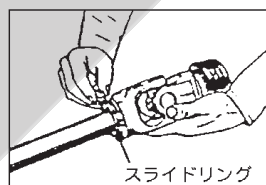
- ② 安全カバーを取り外し位置へ回してください。



- ③ 安全カバーを引き抜いてください。

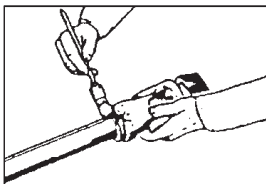


- ④ スライドリングを取り出してください。

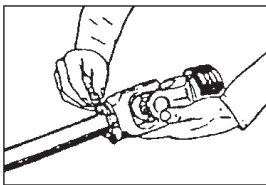


### (2) 安全カバーの組立手順

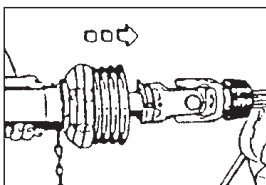
- ① ヨークのスライドリング溝とパイプ (インナ) にグリースを塗ってください。



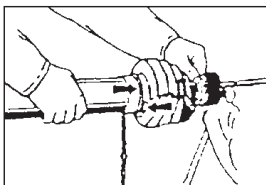
- ② スライドリングのつばをパイプ側に向け、切り口を開いて溝にはめてください。



- ③ その上に安全カバーをはめてください。



- ④ カバーをしっかり止まるまで回してください。



- ⑤ 固定ネジを締め付けてください。

#### 4. パワージョイントの連結

- (1) ピン付ヨークのクランプピンを押して、PTO軸、PIC軸に連結し、クランプピンが元の位置にでるまで押し込んでください。

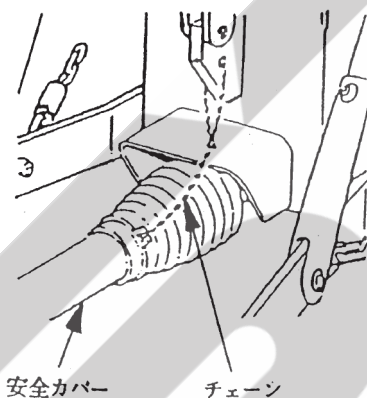
##### ▲ 注意

- パワージョイントを接続したとき、クランプピンが軸の溝に納まっていないと、使用中に外れ、ケガをする事があります。溝に納まっているか、接続部を押し引きして確かめてください。

- (2) パワージョイント：WM-65はワイドアングル側を作業機PIC軸側に装着してください。



- (3) 安全カバーのチェーンを回転しない所に取り付け、カバーの回転を防いでください。チェーンは3点リンクの動きに順応できる余裕を持たせ、また他への引っかかりなどが無いように余分なたるみを取ってください。



- (4) パワージョイント：TL48A-40は、出荷時に装着してあります。修理等ではずした場合は、左右のロータのタインアームの位置が対称になるよう位相を合わせトルクリミッタ側をロータ側に装着してください。

## 2 運転を始める前の点検

機械を調子よく長持ちさせるため、作業前に必ず行いましょう。

### 1 運転前の点検

#### 1. トラクタ各部の点検

トラクタの取扱説明書に基づき、点検を行ってください。

#### 2. 連結部の点検

##### (1) ローリンクと2Pフレームの連結部点検

- ① ローリンクピンのリンチピンは、確実に挿入されているか。
- ② チェックチェーンは張られているか。
- ③ 不具合が見つかったときは、「1-4-1 ローリンクへの連結」の説明に基づき不具合を解消してください。

##### (2) パワージョイントの点検

- ① ジョイントの抜け止めのクランプピンが軸の溝に納まっているか。
- ② 安全カバーのチェーンの取付に余分なたるみがないか。また、適度な余裕はあるか。
- ③ 安全カバーに損傷はないか。損傷しているときは、速やかに交換してください。
- ④ 不具合が見つかったときは、「1-5 パワージョイントの装着」の説明に基づき不具合を解消してください。

##### (3) 油圧系統の点検

- ① トラクタ油圧外部取出口へのカプラの接続は確実に行われているか。
- ② ストップバルブの開閉レバー位置は、作業時以外は「閉」になっているか。
- ③ 油圧ホースに余分なたるみはないか。また、適度な余裕はあるか。
- ④ ロープに余分なたるみはないか。また、適度な余裕はあるか。
- ⑤ 不具合が見つかったときは、「1-4-2 トラクタ外部油圧取出口への接続」の説明に基づき不具合を解消してください。

##### (4) 電装コネクタの点検

- ① トラクタの電装コネクタと確実に接続されているか。
- ② 電装コードに余分なたるみはないか、また、適度な余裕があるか。

#### 3. 製品本体の点検

- (1) タイン取付ボルトにゆるみはないか。不具合が見つかったときは、増し締めしてください。
- (2) タインアーム取り付け用リンチピンは取り付けられているか。不具合が見つかったときは、確実に取り付けてください。
- (3) 各部の取付ボルトにゆるみはないか。不具合が見つかったときは、増し締めしてください。
- (4) 各部の給油は十分か。油脂が不足しているときは「2-3 給油箇所一覧表」の説明に基づき、給油してください。
- (5) タイヤの空気圧は十分か。
  - ① 7.00-12-6 PR (メインフレーム部)  
345kPa (3.5kgf/cm<sup>2</sup>)
  - ② 16×6.50-8-4 PR (ロータ部)  
195kPa (2.0kgf/cm<sup>2</sup>)不具合が見つかったときは、空気圧を調整してください。

### 2 エンジン始動での点検

#### ⚠ 警告

- PTOを切らないでエンジンを始動すると、急に作業機が駆動され、周囲にいる人がケガをする事があります。PTOを切ってから始動してください。

#### 1. トラクタ油圧系統の点検

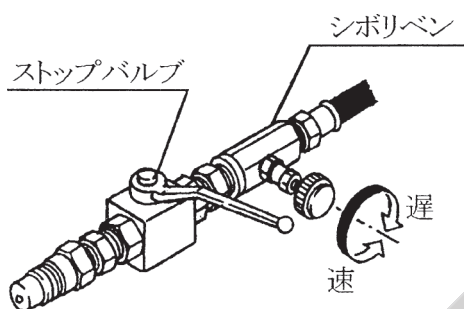
トラクタローリンク油圧レバーを操作し、ローリンクを上昇し、作業機のメインフレームが水平状態で、降下がなければ異常はありません。トラクタ油圧系統などに異常があるときは、トラクタ販売店にご相談ください。

## 2. 作業機油圧系統の点検

- (1) トラクタ外部油圧レバーを操作して、ロータを途中まで折りたたみ、ストップバルブを「閉」にして、トラクタ油圧レバーをもとに戻したとき、ロータの降下がなければ異常はありません。
- (2) ロータの昇降速度を確認してください。  
速すぎる場合は、シボリベンのダイヤルを右に回して遅くしてください。

### 取扱い上の注意

- ロータの折りたたみの際、昇降速度が速すぎると各部に過負荷が作用し、本機の耐久性を著しく低下させます。シボリベンで十分調整してください。



## 3. 作業機の電装がトラクタと正しく連動するか

トラクタのブレーキ、ウインカーの操作をして、作業機のテールランプが正しく連動するか確認してください。

## 4. 電気系統の点検

### ⚠ 警告

- 電気配線に断線や被覆の破れがある場合、漏電やショートによる火災事故の原因になります。

- (1) 各電気配線の点検をし、被覆に破れや、挟み込みによる断線がないか確認してください。

### 3 給油箇所一覧表

- 給油、塗布するオイルは清浄なものを使用してください。
  - グリースを給脂する場合、適量とは古いグリースが排出され、新しいグリースが出るまでです。
  - 排出された古いグリースは拭き取ってください。
- ※3. ギヤケース部は古いグリースが排出されないので、グリースガンで3～5回程度、給脂のこと。

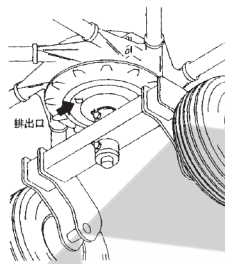
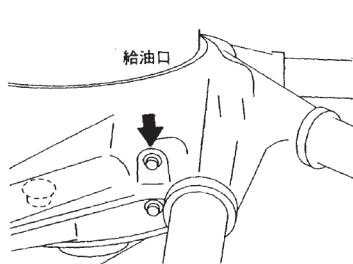
#### 給油箇所

##### 1. ロータ部

使用初めのみ、25～30時間の使用でオイル交換してください。

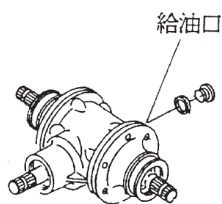
2回目以降のオイル交換は1シーズンまたは100時間ごとに行ってください。

給油口はロータ側面（上側）、排出口はロータ底面にあります。

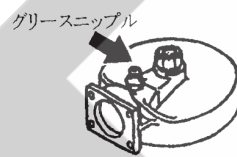


給油はオイルジョッキで計量後、指定の量を給油してください。ロータを水平においたとき、給油口がオイルレベル穴になっています。ロックプラグはシールテープを巻付け、取付けてください。

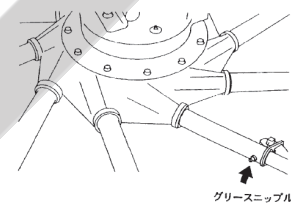
##### 2. メインギヤボックス



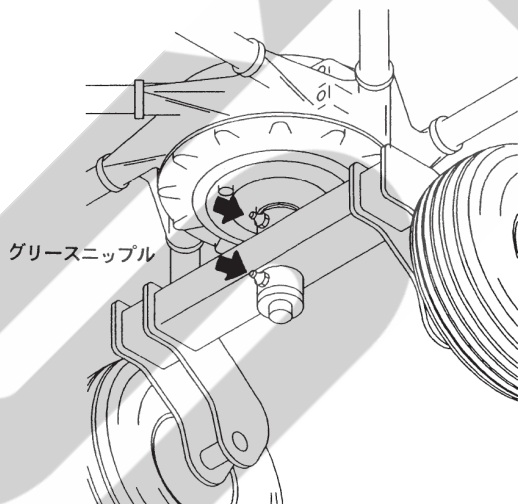
##### ※3. ギヤケース



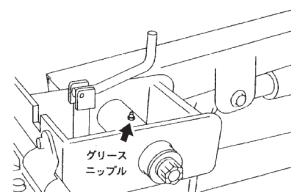
##### 4. アームホルダ



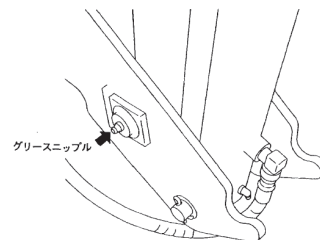
##### 5. アクスル; 1



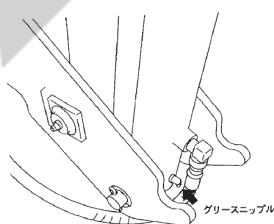
##### 6. ロータブラケット



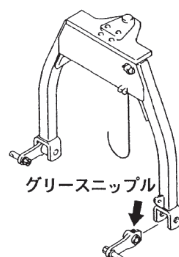
##### 7. ピン・サブフレーム支点部



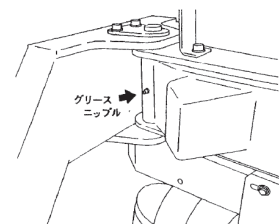
##### 8. シリンダ



##### 9. ローリンクブラケット

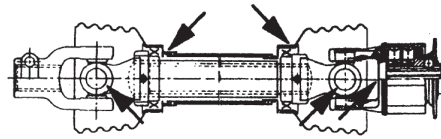
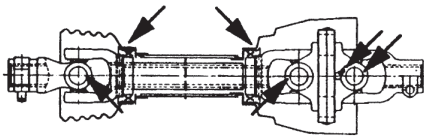


##### 10. メインフレーム

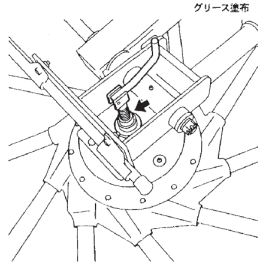


11. パワージョイント：WM-65

12. パワージョイント：TL48A-40

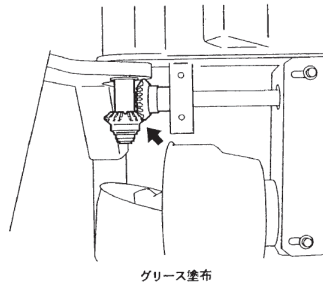


13. アクスル・ネジ部

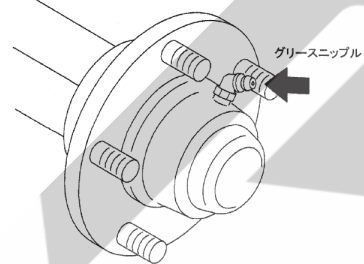


14. ステアリング部ギヤ

(カバー取付けボルトを外し、カバーをずらしてから行います。)



15. ハブ



No.	給油場所	箇所	潤滑油の種類	交換時間	量	備考
1	ロータ部	2	※1 ギヤオイル VG220	1回目	左右ロータ部 各5.0L (交換時)	給油口
				2回目以降		
2	メインギヤボックス	1	※3 集中給油 グリース4種；0号	1シーズン または100時間	500g (交換時)	
3	ギヤケース	2	※4 集中給油 グリース4種；2号	1シーズン または30時間	適宜	グリースニップル
4	アームホルダ	15				
5	アクスル；1	4				
6	ロータブラケット	2				
7	ピン・サブフレーム支点部	2				
8	シリンダ	2				
9	ロワーリンクブラケット	2				
10	メインフレーム	1				
11	パワージョイント： WM-65	—				
12	パワージョイント： TL48A-40	—				
13	アクスル・ネジ部	2				グリースニップル
14	ステアリング部ギヤ	1		1シーズン または30時間		グリース塗布
15	※2 ハブ	2		50,000km 走行毎 または3000時間毎		グリースニップル

※1 IDEMITSU「ダフニー スーパーギヤオイル #220」または相当品をお使いください。  
車両用ギヤオイル SAE90 API GL-5使用可。

※2 ハブに給脂するときは、ハブキャップを外さずに、背面のグリースリング隙間からグリースの排出を確認してください。

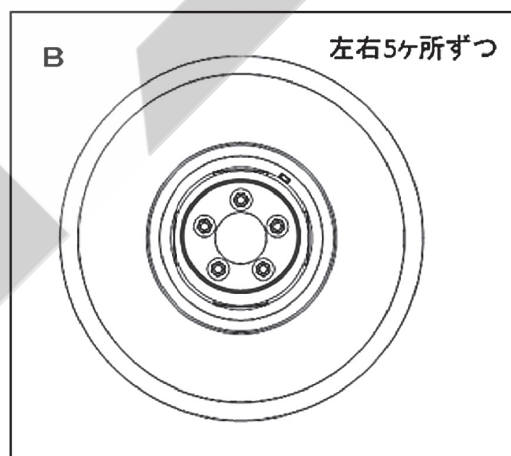
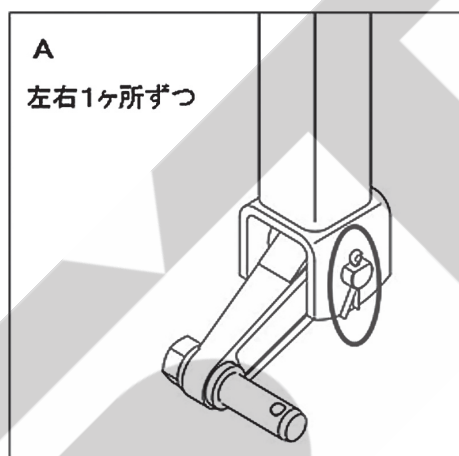
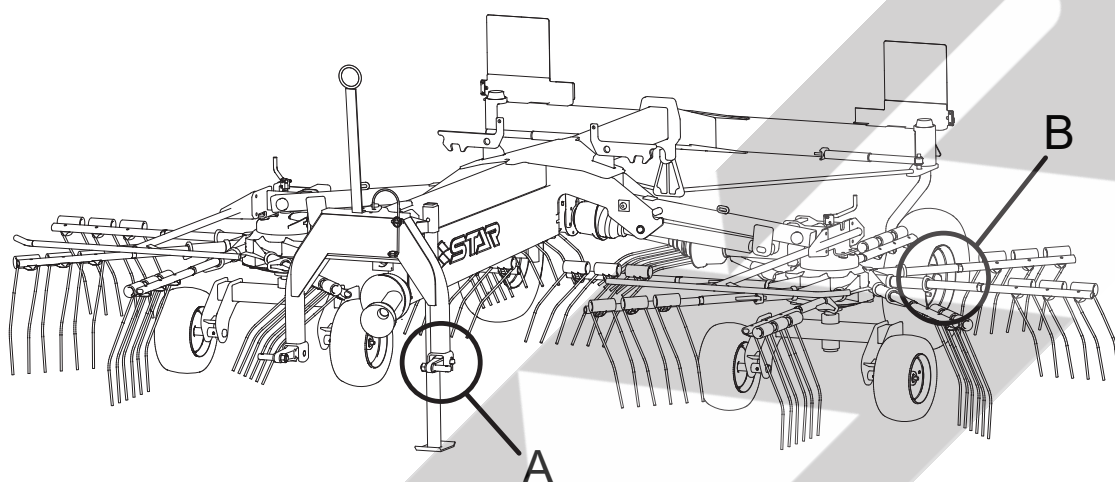
※3 IDEMITSU「ダフニー エポネックスSR No. 0」または相当品をお使いください。

※4 IDEMITSU「ダフニー エポネックスSR No. 2」または相当品をお使いください。

## 4 重要点検箇所一覧表

### 警告

- 重要点検箇所は、毎日の始業前に必ずボルト・ナットの緩み、ワリピン脱落の点検をおこない、緩みのあった箇所は表に基づき増し締め、部品交換をおこなってください。  
守らないと、タイヤの脱輪等の思わぬ事故により、死亡または重傷を負う危険性があります。



部位	重要点検箇所	ねじサイズ	工具2面幅 [mm]	締結数 [箇所]	締付けトルク [N・m]	備考
A	ローリンクブラケットの取付けピン	—	—	2	—	※1参照
B	ホイールナット	M16 × 1.5	24	10	210 ~ 230	増し締め

※1…ワリピンが挿入されていること、ワリピンに破損が無いことを確認してください。

# 3 作業の仕方

## 1 本製品の使用目的

1. 本製品は、ほ場においての牧草の集草作業に使用します。  
他の用途には使用しないでください。
2. 雨上がり直後のほ場、ぬかるみのあるほ場、湿気の高いほ場では、作業を行わないでください。  
ほ場が良く乾いてから作業を行ってください。

## 2 作業を始める前に

1. ほ場についたら、ストップバルブを開き、ロープを引いてサブフレームのロックを解除してください。
2. トラクタ外部油圧レバーを操作し、ロータを広げてください。

### ⚠ 注意

- ロータを昇降するとき、人が近づくと下敷きになり、ケガをする事があります。  
周囲に人を近づけないでください。

3. 作業時はストップバルブを「開」にしてください。

### 取扱い上の注意

- 作業前、ティンアームがロータに確実に取付けられ、抜け止めのリンチピンが固定されていることを確認してください。

## 3 作業の種類

### 1. 集草作業

拡散された牧草を集めて、後作業のしやすい集草列を作ります。

## 4 作業のための調整

### 1. 作業速度とPTO回転速度

#### ⚠ 警告

- 作業機指定のPTO回転速度を超えて作業すると、機械の破損により、ケガをする事があります。  
指定回転速度を守ってください。

牧草の水分量及び収量に応じ、作業速度及びPTO回転速度をかえて作業します。  
下表におよその目安を示しますので状況に応じ調整しながら作業を行ってください。

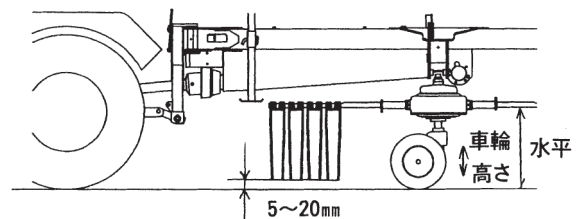
草の状態	作業速度	PTO回転数
生草、水分が多い 収量が多い	6～15km/hr	400～540rpm
乾草、水分が少ない 収量が少ない	8～18km/hr	350～500rpm

### 2. 作業姿勢の調整

#### ⚠ 注意

- PTOおよびエンジンをとめずに作業すると、第三者の不注意により、不意に作業機が駆動され、思わぬ事故を起こす事があります。  
PTOを切り、エンジンをとめ、回転部や可動部がとまっている事を確かめてください。

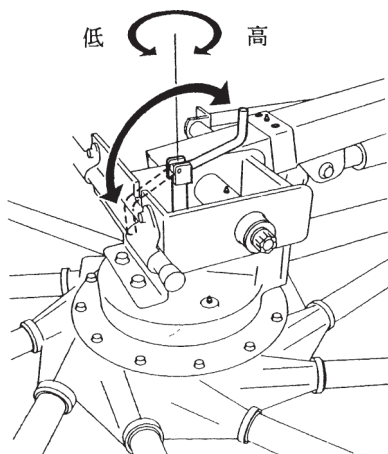
メインフレームを水平状態にしティンアームが地面とほぼ水平で、タイヤが軽く地面をなでる程度に、車輪高さで調整してください。



- (1) トラクタ外部油圧レバーを操作して車輪が地面から約10mm浮くまでロータを持ち上げてください。
- (2) ストップバルブを閉じて、トラクタのエンジンをとめてください。



- (3) アクスルのハンドルを回して車輪高さを調整してください。



- (4) 調整後、ハンドルを反対側にたおしてロータブラケットの溝におさめて、回り止めをしてください。  
 (5) ストップバルブを開いて、ロータを降りきるまで下げ、タイヤの地上高を確認してください。また、作業状態、ほ場状態に応じローリンク高さを微調整をしてください。

## 5 作業要領

### ⚠ 危険

- 運転中または回転中、ロータに接触すると巻き込まれ、ケガをする事があります。周囲に人を近づけないでください。回転させてのロータの折りたたみは危険です。やめてください。
- 片側作業では、折りたたんだロータも回転し、危険ですので作業機周辺には特に注意してください。また、傾斜の急なほ場では、転倒する危険がありますので、片側作業をしないでください。

### ⚠ 警告

- 運転中または回転中、タイヤにより石が飛散し、ケガをする事があります。周囲に人を近づけないでください。
- 傾斜地で速度を出しすぎると、暴走事故をまねく事があります。低速で作業してください。下り作業をするとき、坂の途中で変速すると、暴走する原因となります。坂の前で低速に変速して、ゆっくりとお降りてください。
- PTOを切らないでエンジンを始動すると、急に作業機が駆動され、周囲にいる人がケガをする事があります。PTOを切ってから始動してください。

### ⚠ 注意

- ロータを昇降するとき、人が近づくと下敷きになり、ケガをする事があります。周囲に人を近づけないでください。

### 取扱い上の注意

- 本作業機は機体巾の広い作業機です。特にほ場外周部では立木、牧柵等、障害物にたえず注意し慎重に作業してください。

### 取扱い上の注意

- PTOを接続するとき、エンジン回転速度を高速にして接続すると、トルクリミッタが作動することがあります。エンジン回転速度を低速にして接続してください。

1. 効率の良い後作業を行うために集草列は均一で少なめに作ってください。また、後作業機がほ場内をスムーズに作業できるような集草列の作り方を工夫しましょう。
2. 作業中、集草列を越えるときには、ロープを引かないで油圧レバーを操作します。ロータ折りたたみが途中で停止し、作業を中断しなくても集草列を越えられます。
3. ほ場外周部など特に草量が多い場所では、片側のロータを折りたたみ、1ロータの片側作業が可能です。
4. 夜間は大気中の湿度が高くなります。乾燥途中の牧草は夜間の湿気を含み、含水率がたかくなることがあります。夜間の湿気から牧草を少しでも守るため、夕方には本作業機にて集草列を作ってください。急な降雨があっても雨からの濡れを最小限にとどめることができます。

### 取扱い上の注意

- 多量の草や過大な負荷がかかったとき、トルクリミッタが作動して作業機の破損や故障を未然に防ぎます。トルクリミッタが作動したらPTOおよびエンジンをとめ、原因を取り除いてから作業を再開してください。

## 6 運搬

### ⚠ 危険

- 公道走行するときは公道走行関連法令を守り、周囲の安全確認を必ず行ってください。また、トラクタおよび作業機の周囲に人を近づかせないでください。

守らないと、周囲の人を巻き込み、死亡または重傷を負わせることになります。

- 公道走行するときはPTOを入れないでください。

守らないと、周囲の人を巻き込み、死亡または重傷を負わせることになります。

- 公道走行するときは、運行速度15km/h以下で走行してください。

- タイムアームを固定しているリンチピンの点検は確実に行ってください。

守らないと走行中にタイムアームなどが脱落し、周囲の人に危害を加える恐れがあります。

### ⚠ 警告

- ロータを折りたたまずに移動走行すると、障害物などにぶつかりケガをする事があります。折りたたんで、移動させてください。
- 公道走行するときは必ず移動形態にしてください。
- 公道走行時には、トラクタと作業機をセーフティーチェーンで連結してください。  
守らないと、不意に連結装置が分離したときに重大な事故となる可能性があります。

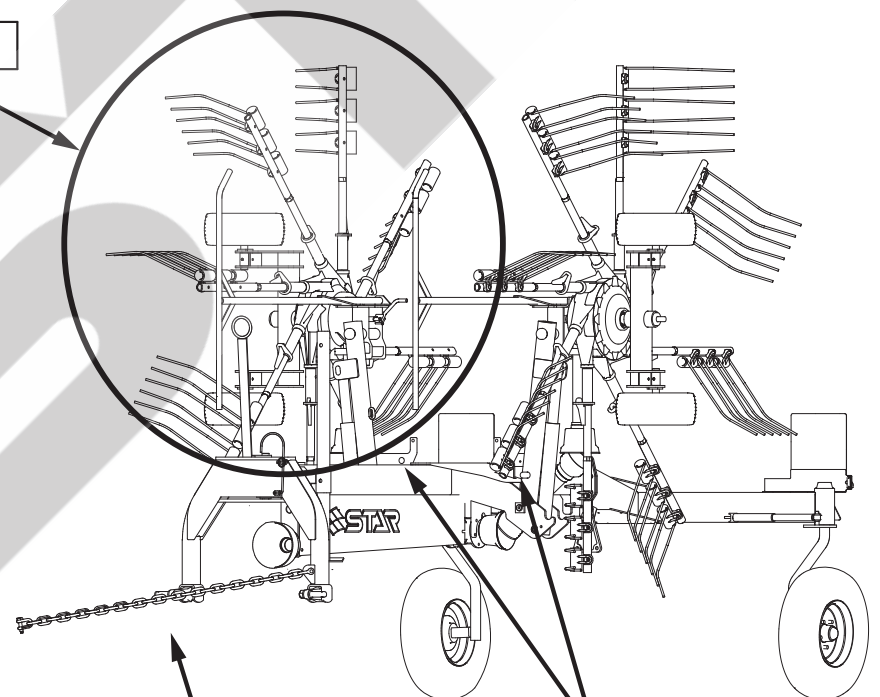
### ⚠ 注意

- ロータを昇降するとき、人が近づくと下敷きになり、ケガをする事があります。周囲に人を近づけないでください。
- 作業機の動力を切らないで走行すると、周囲の人を回転物に巻き込み、ケガを負わせる事があります。移動走行をするときは、PTOを切ってください。
- 坂道・凹凸地・カーブで速度を出しすぎると、転倒あるいは転落事故を起こす事があります。低速走行してください。

### 1. 移動形態

公道を走行するときは、必ず移動形態にしてください。

ロータ部を折りたたむ



セーフティーチェーンでトラクタと連結する

ロックをかける

- (1) トラクタのエンジンを始動してください。
- (2) ロープを引ながら、油圧レバーを操作してロータを折りたたんでください。
- (3) ロープをはなしサブフレームがロックされているか確認し、さらにストップバルブを「閉」にしてください。

## 4 作業が終わったら

長持ちさせるために、手入れは必ずしましょう。

### ▲ 注意

- 動力を切らずに、回転部、可動部の付着物の除去作業などを行うと、機械に巻き込まれてケガをする事があります。  
PTOを切り、エンジンをとめ、回転部や可動部がとまっていることを確かめて行ってください。

### 1 作業後の手入れ

1. 機械の上にかかっている牧草等は、ほ場の中できれいに取り除いてください。  
特に、回転部に巻き付いた草は、シール部品、軸受け部品等を傷つけますので、完全に除去してください。
2. ボルト、ナット、ピン類の緩み、脱落がないか。また、破損部品がないか確認してください。  
異常があれば、ボルトの増締め、部品の交換をしてください。
3. タインは消耗品です。早めに予備品を準備してください。
4. PTO軸、PIC軸、ジョイントスプライン部など、塗装されていない露出部は、錆を防ぐためにグリースを塗布してください。

### 2 トラクタからの切り離し

### ▲ 注意

- 作業機をトラクタに着脱するとき、傾斜地や凹凸地または軟弱地などで行うと、トラクタが不意に動き出し、思わぬ事故を起こす事があります。平坦で地盤の固い所で行ってください。

1. スタンドを下げ、サポートピンとリンチピンで固定してください。
2. ローリンクを下げ、作業機をおろしてください。
3. トラクタ外部油圧取出口からカプラを外すときは、ストップバルブを閉じカプラ内の圧力をぬいてから行ってください。  
油圧ホースは束ねて2Pフレームにかけてください。  
また、配線コード、灯火装置のコードのコネクタを切り離してください。
4. セーフティチェーンをトラクタ側から外してください。

### 取扱い上の注意

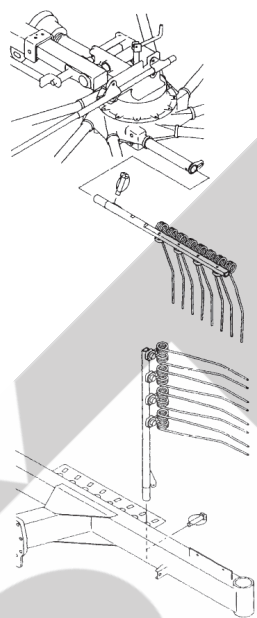
- トラクタ外部油圧取出口からカプラを外すとき、ストップバルブを開いたまま外すと、接続するときに、カプラに圧力がかかり接続できなくなることがあります。  
ストップバルブを閉じて、カプラ内の圧力をぬいてから行ってください。

4. トラクタPTO軸からパワージョイント；  
WM-65を外してください。  
パワージョイント；WM-65は、ジョイントウケに納めてください。
5. 2Pフレームのローリンクピンからトラクタのローリンクをはずしてください。

### 3 長期格納するとき

1. 機械各部の清掃をしてください。
2. 摩耗した部品、破損した部品は、交換してください。
3. 「2-3 給油箇所一覧表」に基づき、油脂を補給してください。  
また、回転、回転支点およびパワージョイントのクランプピンを含む摺動部には注油し、PTO軸、PIC軸、ジョイントスプライン部にはグリースを塗布してください。
4. 塗装損傷部を補修塗装、または、油を塗布し、さびの発生を防いでください。

5. 作業機の後部のシャジクフレームにタインアームの収納場所があり、タインアームを収納することにより、作業機の全高を低くすることができます。タインアームを収納するときは、左右のロータの外側から順にロータの重量のバランスが均等になるように、それぞれ4本のタインアームを取りはずして収納してください。



6. 格納は風通しの良い屋内に保管してください。
7. やむをえず屋外に保管するときは、シートをかけてください。

#### ▲ 突き刺さり注意

- タインアームを取付け、取外し時はタインを顔に近づけないでください。タインが目には刺さり失明の恐れがあります。

## 5 点検と整備について

調子よく作業するために、定期的に行いましょう。機械の整備不良による事故などを未然に防ぐために、「点検整備一覧表」に基づき、各部の点検整備を行い、機械を最良の状態に、安心して作業が行えるようにしてください。

タイヤは消耗部品となっています。摩耗、または折損したときは交換してください。

ロータ部の部品は、ロータの回転方向により異なります。部品表に従って交換を行ってください。

### ⚠ 注意

- ロータを昇降するとき、人が近づくと下敷きになり、ケガをする事があります。周囲に人を近づけないでください。
- 傾斜地や凹凸地または軟弱地などで行くと、トラクタや作業機が不意に動き出して、思わぬ事故を起こす事があります。平坦で地盤のかたい所で行ってください。

- PTOおよびエンジンをとめずに作業すると、第三者の不注意により、不意に作業機が駆動され、思わぬ事故を起こす事があります。PTOを切り、エンジンをとめ、回転部や可動部がとまっている事を確かめて行ってください。
- 油圧の継手やホースに、ゆるみや損傷があると、飛び出る高圧オイルあるいは作業機の急な降下で、ケガをする事があります。補修もしくは部品交換してください。継手やホースを外すときは、油圧回路内の圧力を無くしてから行ってください。
- 不調処置・点検・整備のために外したカバー類を取り付けずに作業すると、回転部や可動部に巻き込まれ、ケガをする事があります。元通りに取り付けてください。

### 1 点検整備一覧表

時 間	チェック項目	処 置
新品使用 1 時間	全ボルト・ナットのゆるみ	増し締め
作 業 前 作 業 後	機械の清掃 タイヤの摩耗・折損 油圧系統油漏れ タイヤ空気圧  ボルト・ナット・ピン類のゆるみ、脱落 駆動系の異常音、異常振動 パワージョイント、カバー、チェーン破損 回転部、可動部の給油 リヤランプ・バックランプ	交換 継手部を増し締めまたは補修 ① 7.00-12-6PR (メインフレーム部) 260kPa (2.7kgf/cm <sup>2</sup> ) ② 16×6.50-8-4PR (ロータ部) 195kPa (2.0kgf/cm <sup>2</sup> ) 増し締め、部品補給 「6-1 不調処置一覧表」に基づき処置 交換 「2-3 給油箇所一覧表」に基づき給油 動作確認
シーズン終了後	破損部 タイヤなどの消耗品 各部の清掃 塗装損傷部 回動支点、ピン等の摩耗 リヤランプ・バックランプ	補修 早めの部品交換  塗装または油塗布 部品交換 動作確認
2,000km 走行 毎 また は 3 年 毎	ハブのガタつき  ハブのグリース量	キャスルナットの増し締め またはベアリングの部品交換 グリース交換、補充

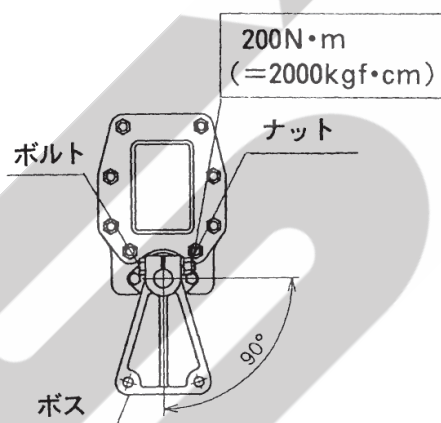
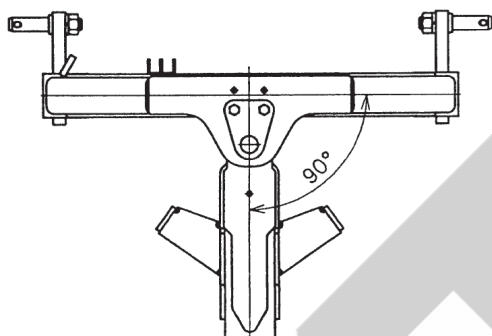
## 2 各部の調整

### 1. ステアリング部ボスの位相の調整

タイヤのステアリング切れ角以上に急旋回をしたりすると、2Pフレーム部ボスの位相がずれることがあります。

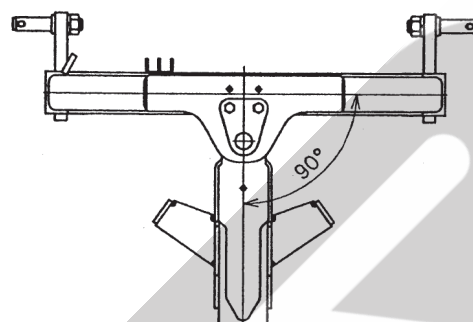
このときは、下記の手順でボスの位相を調整してください。

- (1) ボスを締め付けているボルト、ナットをゆるめてください。
- (2) 2Pフレームとメインフレームを垂直な状態に固定してください。
- (3) 本機後方のボスを、地面に対して垂直な状態にしてください。
- (4) ボスの締め付けボルト、ナットを締め付けトルク  $200\text{N}\cdot\text{m}$  ( $=2,000\text{kgf}\cdot\text{cm}$ ) でしっかり締め付けてください。

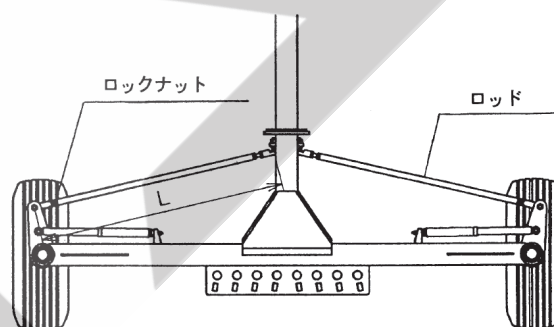


### 2. ステアリング部ロッドの長さの調整

ステアリング部ロッドの調整は、2Pフレームとメインフレームを垂直な状態に固定し、タイヤが機体と平行になる様にロッドの長さを調整してください。



基準の芯間寸法は、 $L=1,113\text{mm}$  です。  
調整終了後、ロックナットでしっかり固定してください。



## 6 不調時の対応

### ▲ 注意

- ロータを昇降するとき、人が近づくと下敷きになり、ケガをする事があります。周囲に人を近づけないでください。
- 傾斜地や凹凸地または軟弱地などで行うと、トラクタや作業機が不意に動き出して、思わぬ事故を起こす事があります。平坦で地盤のかたい所で行ってください。
- PTO及びエンジンをとめずに作業すると、第三者の不注意により、不意に作業機が駆動され、思わぬ事故を起こす事があります。PTOを切り、エンジンをとめ、回転部や可動部が止まっていることを確かめて行ってください。

- 油圧の継手やホースに、ゆるみや損傷があると、飛び出る高圧オイルあるいは作業機の急な降下で、ケガをする事があります。補修もしくは部品交換してください。継手やホースを外すときは、油圧回路内の圧力を無くしてから行ってください。
- 不調処置・点検・整備のために外したカバー類を取り付けずに作業すると、回転部や可動部に巻き込まれ、ケガをする事があります。元通りに取り付けてください。

### 1 不調処置一覧表

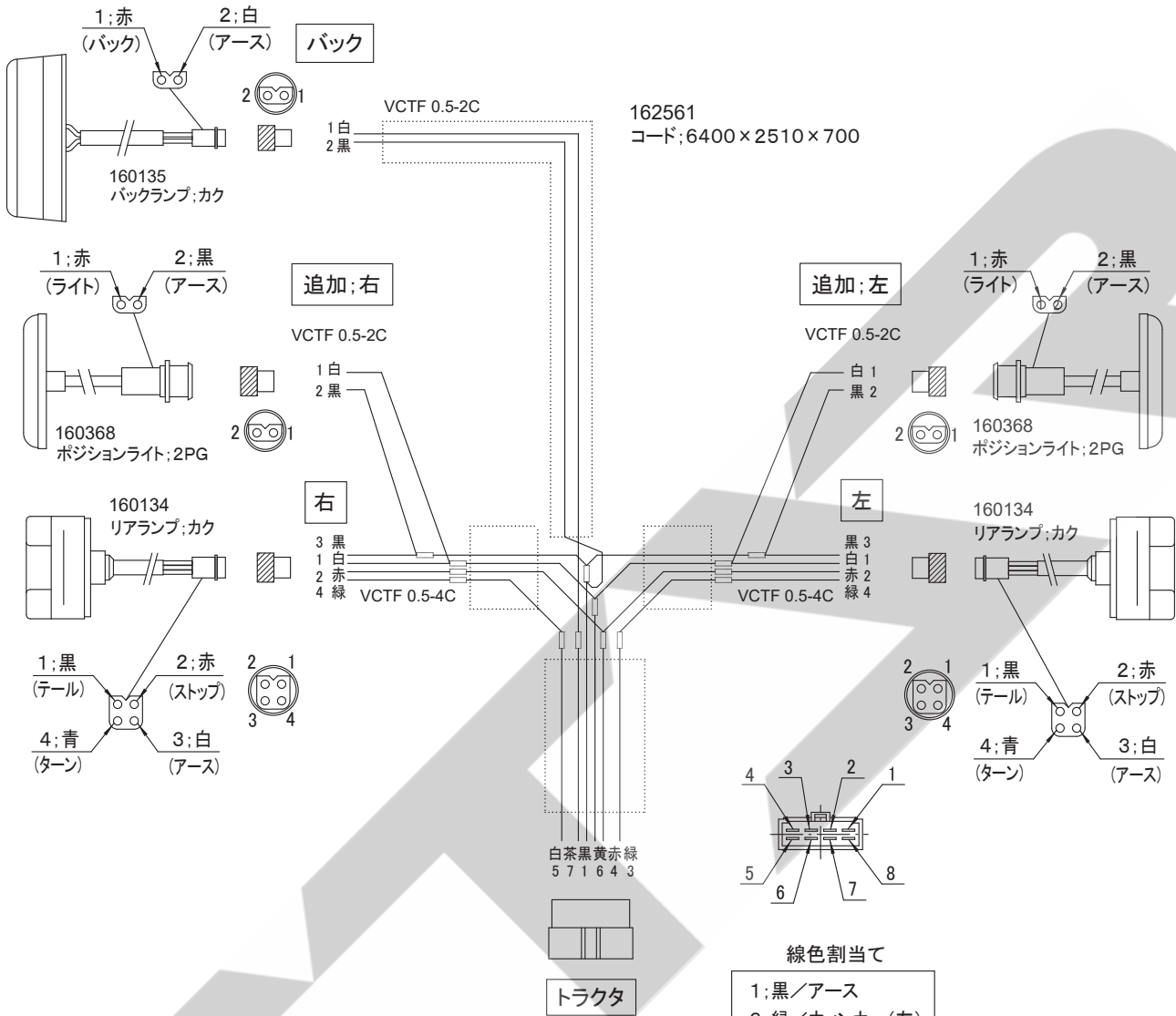
使用中あるいは点検中に機械の調子が悪いときは、表を参考にし、必ずエンジンをとめ、駐車ブレーキをかけてから処置してください。

	症状	原因	処置
ロータ部	・異音の発生 ・異常発熱	・ロータギヤケース内のグリース不足 ・ロータアームハウジング内のオイル不足 ・ロータアームハウジングのオイルもれ ・ギヤ、ベアリング破損 ・タイン取付ボルトのゆるみ	・グリース補充 ・オイル補充 ・Oリング、オイルシール交換 ・交換 ・増し締め
	・牧草を拾い残す	・作業姿勢が適正でない ・車速が早い ・タインの折損	・「3-4-2 作業姿勢の調整」に基づき処置 ・車速を下げる ・タイン交換
	・集草列がみだれる	・車速が速い ・ロータ回転速度が速い	・車速を下げる ・PTO回転速度を下げる
ジョイント	・トルクリミッタが作動	・牧草の処理量が多すぎる ・PTOの高速始動	・車速を下げる ・低速回転で始動する
	・異音の発生	・グリース切れ  ・角度のつき過ぎ	・パイプ（インナ・アウト）摺動部・スパイダ・安全カバー取付部に給脂 ・ローリンク持ち上げ高さを作業状態にする
油圧系統	・ロータが上がらない	・速度調整用シボリベンが全閉になっている	・「1-4-2 トラクタ外部油圧の取出口への接続」の(7)項を参照し、シボリベン開度を調整する
	・ロータが左右均等に上がらない	・油圧シリンダに空気が入っている	・油圧シリンダ部のホース取付金具をゆるめ、エア抜きを行う
電装	・リヤランプ・バックライトが動作しない、もしくはトラクタ側の動作と連動しない	・コードの接続不良または断線 ・ランプの破損 ・バッテリー劣化による電圧の低下 ・本機およびけん引機械の配線間違い	・補修または部品交換  ・バッテリー電圧(12V)の確認、充電、交換 ・配線の確認

原因や処置のしかたがわからない場合は下記事項とともに購入先にご相談ください。

1. 製品名
2. 部品供給型式 (型式)
3. 製造番号
4. 故障内容 (できるだけ詳しく)

## 2 配線図



### 線色割当て

- 1; 黒/アース
- 3; 緑/ウインカー(左)
- 4; 赤/ブレーキ
- 5; 白/ウインカー(右)
- 6; 黄/テール
- 7; 茶/バック

※日農工標準配線

### 線色割当て

- 1; 黒/アース
- 3; 緑/ウインカー(左)
- 4; 赤/ブレーキ
- 5; 白/ウインカー(右)
- 6; 黄/テール
- 7; 茶/バック

※日農工標準規格

### 作業機



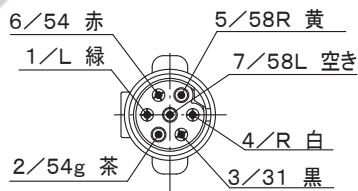
### 標準装備

160403  
ヘンカンハーネス

### 線色割当て

- 1; 緑/ウインカー(左)
- 2; 茶/バック
- 3; 黒/アース
- 4; 白/ウインカー(右)
- 5; 黄/テール
- 6; 赤/ブレーキ

※日農工標準規格



### トラクタ





【付属】 灯火器ハーネスの接続について（トラクタ側のコネクタ種類別）

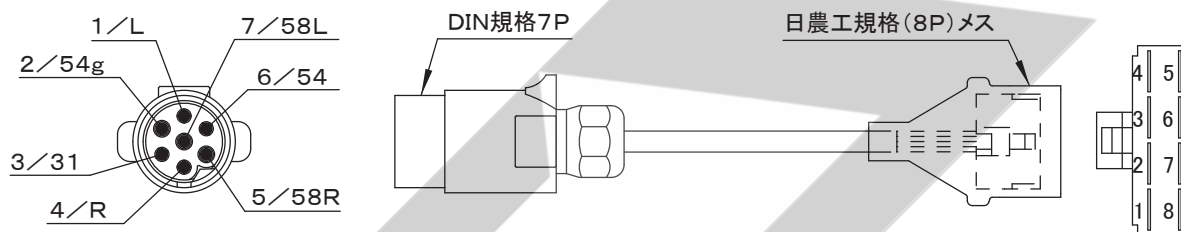
トラクタ側の灯火器コネクタが日農工規格（8P）ではない場合、コネクタの種類に応じ、オプション部品の使用や、配線の差し替えが必要です。下記の必要な対応に従って、灯火器ハーネスを接続してください。後退灯出力配線のないトラクタの場合は、トラクタ販売店にご相談ください。

1. トラクタ側コネクタの種類と必要な対応

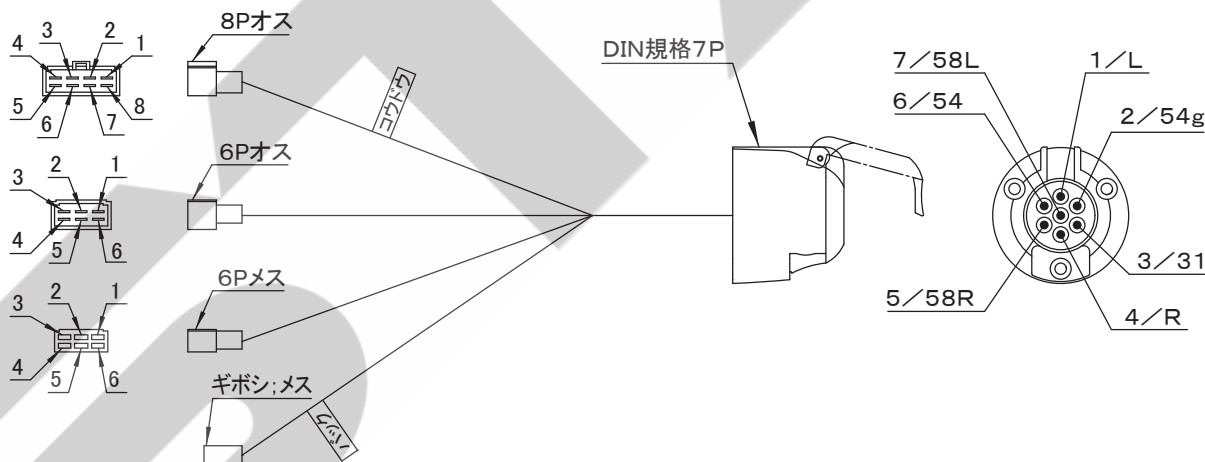
トラクタ側コネクタの種類	必要な対応
① 日農工規格（8P）	標準装備のハーネスで接続可能です。
② DIN規格7P	オプションまたは標準装備の「ヘンカンハーネス（160403）」が必要です。
③ 8P（①以外）	配線一覧表に基づき、作業機側コネクタの配線差し替えを行ってください。
④ 6P	オプションまたは標準装備の「ヘンカンハーネス（160403）」と、オプションの「チュウカンハーネスCP；コウドウ（163037）」が必要です。また、配線一覧表に基づき、作業機側コネクタの配線差し替えを行ってください。

2. オプション部品一覧（コネクタのピン配置は接続面方向から見た図です）

(1) 160403 ヘンカンハーネス



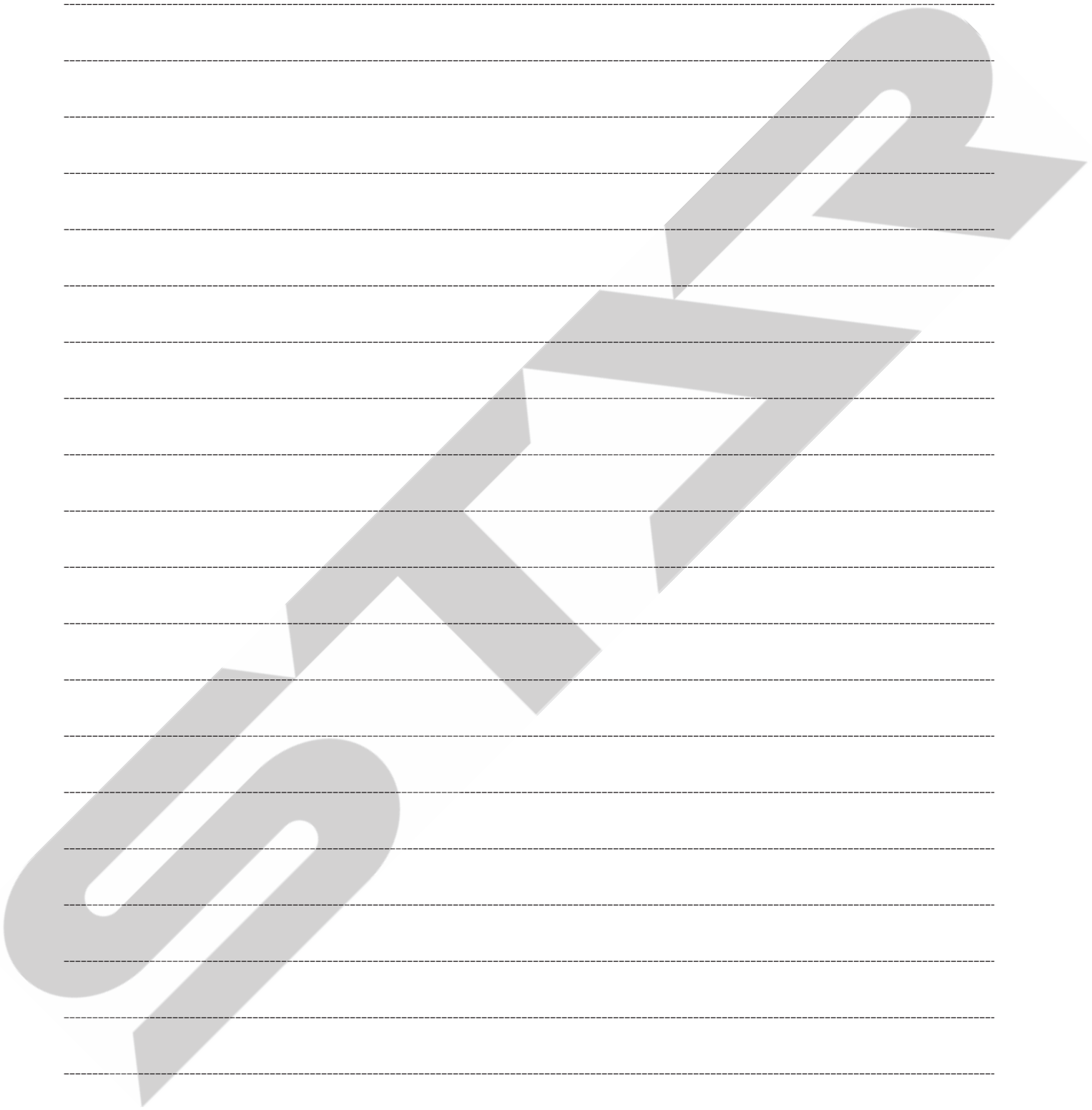
(2) 163037 チュウカンハーネスCP；コウドウ



【 配線一覧表 】

		ヘンカンハーネス（160403）、チュウカンハーネス CP；コウドウ（163037）										
		8P			6P オス		6P メス	ギボシメス	DIN 規格 7P			
灯火器動作	配線色	コネクタ		トラクタ								
		日農工規格（出荷時）	キセキ	クボタ	三菱	ヤンマー（出荷時）	三菱	クボタ（出荷時）	—	—		
方向指示左	緑	3	6	4	4	4	2	1	—	1/L		
ブレーキランプ	赤	4	5	5	5	5	4	3	—	6/54		
テールランプ	黄	6	2	3	1	1	3	5	—	5/58R		
方向指示右	白	5	1	7	7	6	5	6	—	4/R		
アース	黒	1	8	2	2	ボディアース	ボディアース	ボディアース	—	3/31		
バックランプ	茶	7	4	6	※	※	※	※	1	2/54g		

※：トラクタ販売店にご確認ください。



SFAA

千歳本社 066-8555 千歳市上長都 1 0 6 1 番地 2  
TEL 0123-26-1123  
FAX 0123-26-2412

千歳営業所 066-8555 千歳市上長都 1 0 6 1 番地 2  
TEL 0123-22-5131  
FAX 0123-26-2035

豊富営業所 098-4100 天塩郡豊富町字上サロベツ 1 1 9 1 番地 4 4  
TEL 0162-82-1932  
FAX 0162-82-1696

帯広営業所 080-2462 帯広市西 2 2 条北 1 丁目 1 2 番地 4  
TEL 0155-37-3080  
FAX 0155-37-5187

中標津営業所 086-1152 標津郡中標津町北町 2 丁目 1 6 番 2  
TEL 0153-72-2624  
FAX 0153-73-2540

花巻営業所 028-3172 岩手県花巻市石鳥谷町北寺林第 1 1 地割 1 2 0 番 3  
TEL 0198-46-1311  
FAX 0198-45-5999

仙台営業所 984-0032 宮城県仙台市若林区荒井 5 丁目 2 1 - 1  
TEL 022-353-6039  
FAX 022-353-6040

小山営業所 323-0158 栃木県小山市梁 2 5 1 2 - 1  
TEL 0285-49-1500  
FAX 0285-49-1560

東海営業所 485-0081 愛知県小牧市横内字立野 6 7 8 - 1  
TEL 0568-75-3561  
FAX 0568-75-3563

岡山営業所 700-0973 岡山県岡山市北区下中野 7 0 4 - 1 0 3  
TEL 086-243-1147  
FAX 086-243-1269

熊本営業所 861-8030 熊本県熊本市東区小山町 1 6 3 9 - 1  
TEL 096-389-6650  
FAX 096-389-6710

都城営業所 885-1202 宮崎県都城市高城町穂満坊 1 0 0 3 - 2  
TEL 0986-53-2222  
FAX 0986-53-2233