

STAR

ジヤイロレーキ

部 品 表

| | |
|--------|------------|
| 製品コード | K46265 |
| 型 式 | TGR7310 |
| 部品供給型式 | TGR7310-08 |

- ・ 部品ご注文の際は、必ず部品供給型式をご連絡下さい。
- ・ 補用部品の一部には、まとめ・セット販売のみの部品があります。

株式会社IHIアグリテック

部 品 表

部品のご注文について

1. 部品のご注文の際は、下記項目をご連絡ください。

- ① 製品名
- ② 部品供給型式（型式）
- ③ 部品名称
- ④ 部品番号
- ⑤ 個数

※部品供給型式は部品表表紙および本体に貼付のネームプレートに表示しています。

2. 個数欄の□・◇は、以下のことを表しております。

□…シムなど、組み込まれている個数が製品個々により異なる部品。

◇…アッセイ品に含まれる部品で単品では供給しない部品。

3. 見出し番号が□になっているものは、通常部品と違い、納期が長くなりますので、その都度ご相談させていただきます。

4. 補用部品の一部には、まとめ・セット販売のみの部品があります。ご注文の際はご確認ください。また部品表上、分解されていない部品はセット販売のみの対応とさせていただきます。

※部品は改良等により予告なく形状・材質を変更することがあります。

補修部品の供給年限について

補修部品は当社純正部品をお買い求めください。市販類似品をお使いになりますと、機械の不調や性能に影響する場合があります。

この製品の補修用部品の供給年限（期間）は、製造打ち切り後9年です。ただし、供給年限内であっても、特殊部品については納期などをご相談させていただく場合もあります。

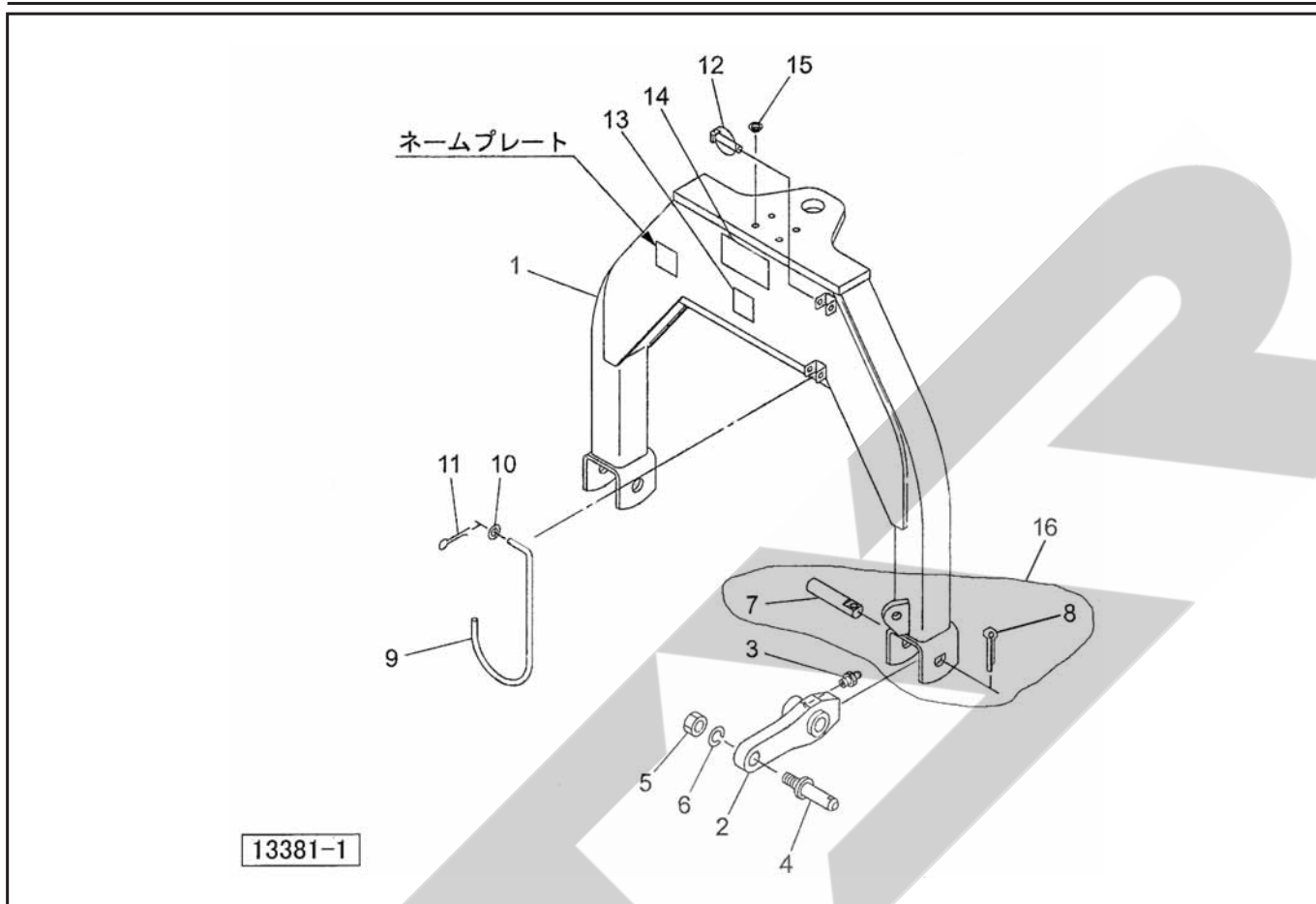
補修部品の供給は原則的には上記の供給年限で終了しますが、供給年限経過後であっても、部品供給のご要請があった場合は納期および価格についてご相談させていただきます。

保証について

機械の改造は故障の原因となりますので、行わないでください。

改造した場合や取扱説明書に述べられた正しい使用目的と異なる場合は、保証の対象外になりますのでご注意ください。

TGR7310 ジャイロレーキ 2P フレーム

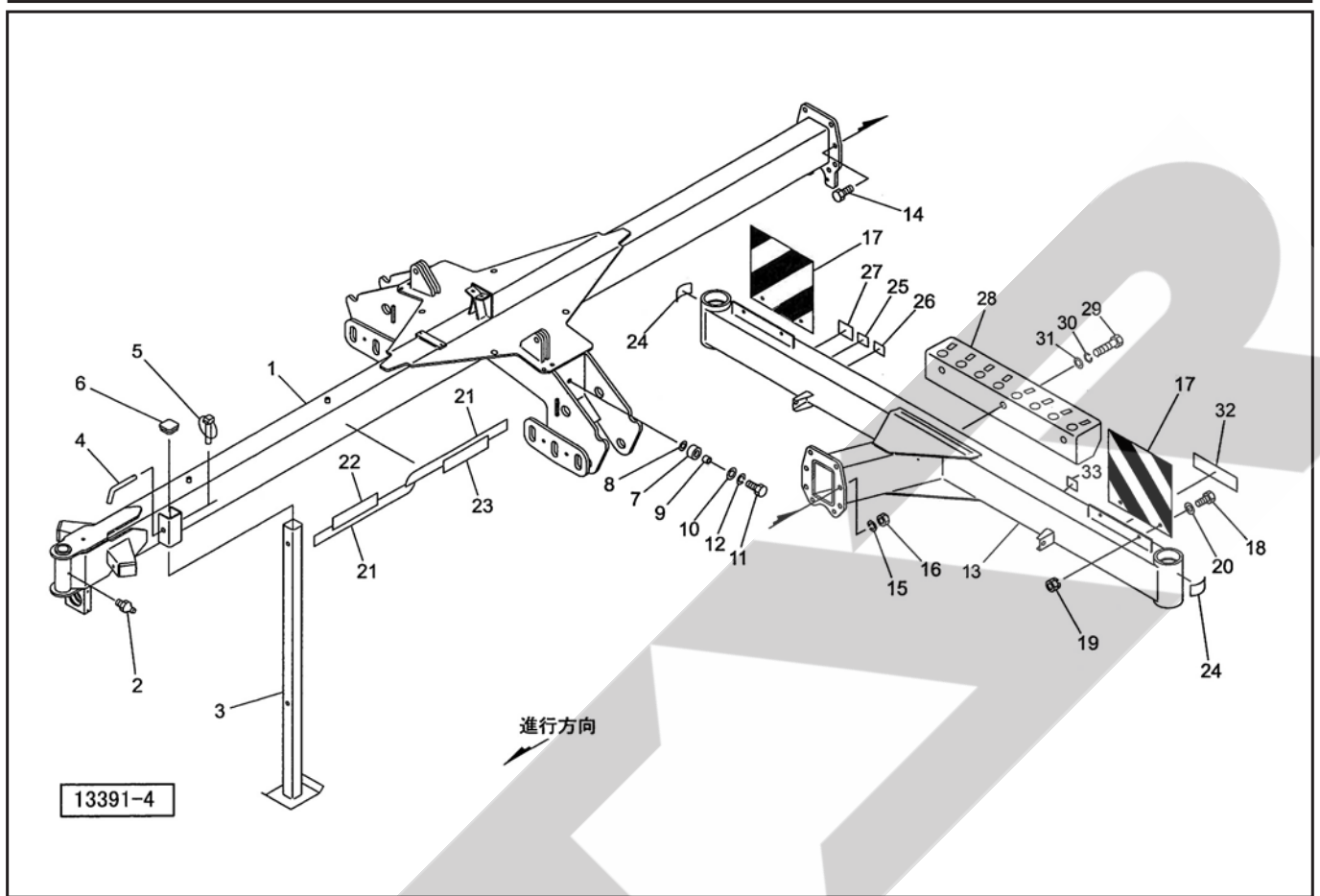


13381-1

| 見出番号 | 部品番号 | 部 品 名 称 | 個数 | 備 考 |
|------|------------|--------------------|----|-----|
| 1 | 1262450003 | 2P フレーム CP | 1 | |
| 2 | 1262461003 | ローリンクブラケット | 2 | |
| 3 | ONA6 | グリースニップル A M6 | 2 | |
| 4 | 000011300M | ローリンクピン；II | 2 | |
| 5 | NAA24150 | ナット 4 1シュ M24×1.50 | 2 | |
| 6 | WSA24 | バネザガネ 3ゴウ M24 | 2 | |
| 7 | 158543000M | ピン | 2 | |
| 8 | PC063045 | ワリピン；6.3×45 | 2 | |
| 9 | 126416000M | ジョイントウケ | 1 | |
| 10 | 044097200M | ワッシャ；8 | 1 | |
| 11 | PC032016 | ワリピン 3.2×16 | 1 | |
| 12 | 000739000M | リンチピン；9 | 1 | |
| 13 | 1172720000 | ラベル；350～540rpm | 1 | |
| 14 | 1061641000 | ラベル；ケイコク 1 | 1 | |
| 15 | KMS011 | アナヨウキャップ 11 | 2 | |
| 16 | 1594100000 | ピン Assy | 2 | |
| | | | | |
| | | | | |
| | | | | |
| | | | | |
| | | | | |
| | | | | |
| | | | | |
| | | | | |
| | | | | |
| | | | | |

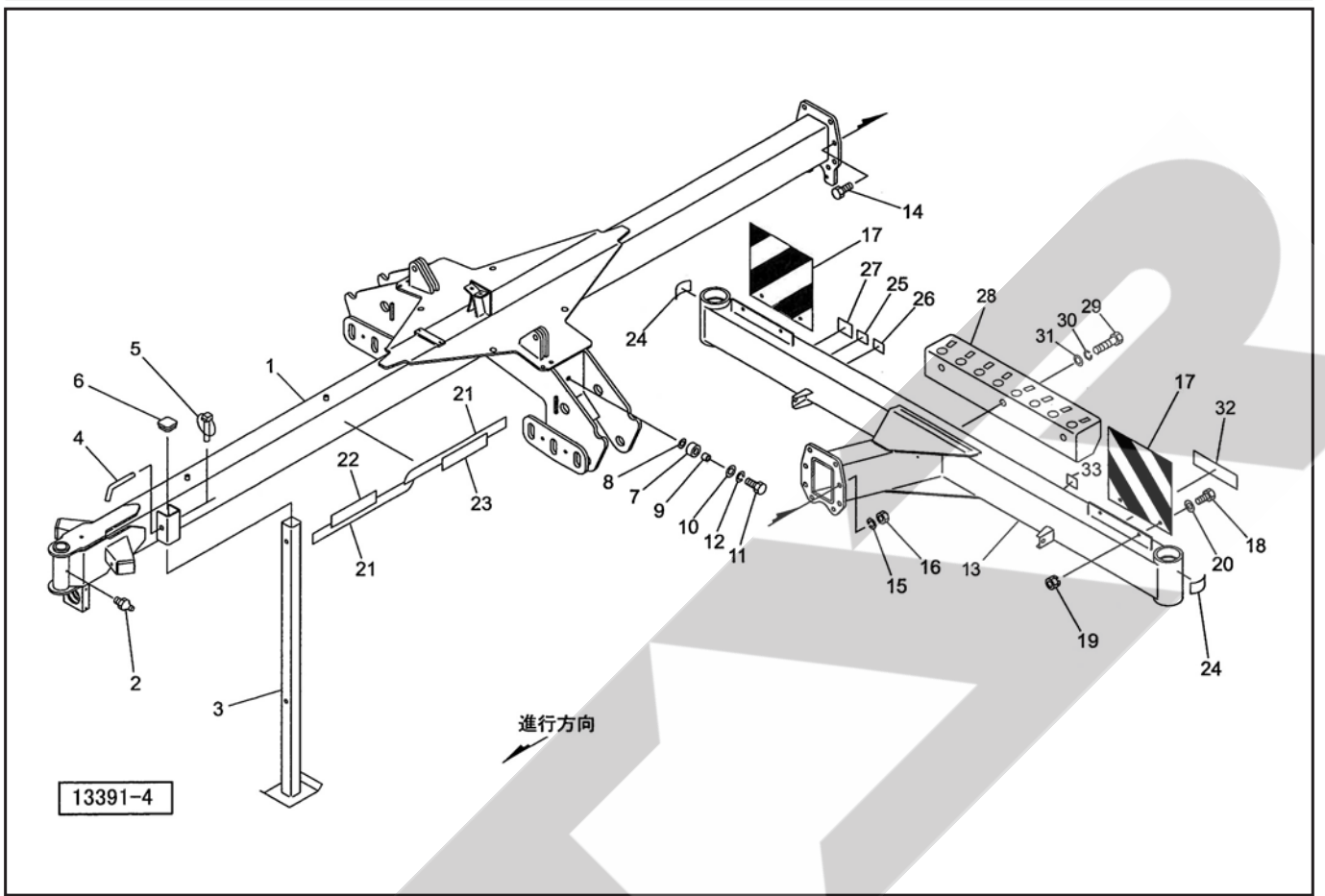
TGR7310 ジャイロレーキ

メインフレーム・シャジクフレーム・ハンシャキ



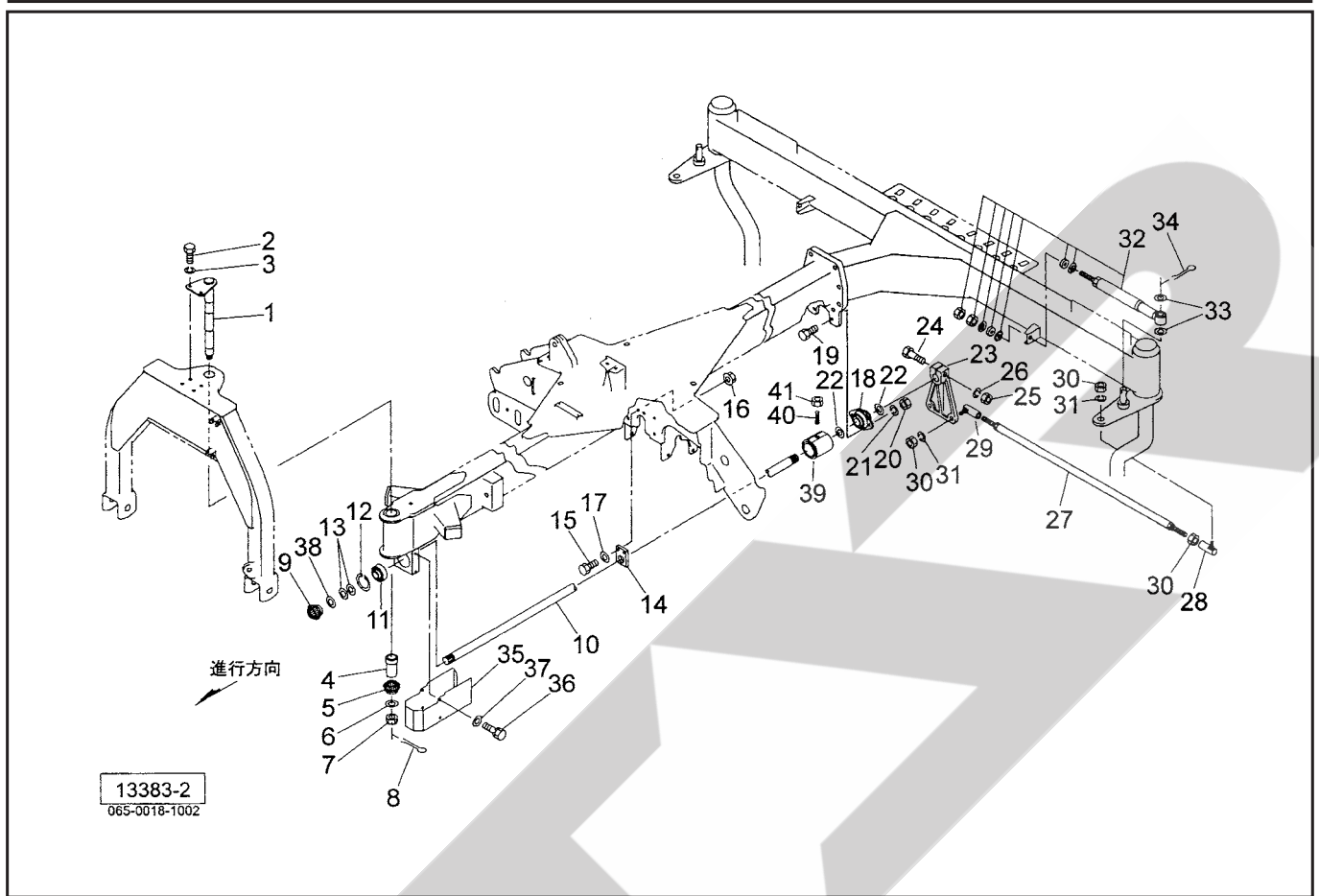
| 見出番号 | 部品番号 | 部品名称 | 個数 | 備考 |
|------|------------|-------------------|----|----|
| 1 | 1570750003 | メインフレームCP; 7300 | 1 | |
| 2 | ONA6 | グリースニップル A M6 | 1 | |
| 3 | 1271650004 | スタンドCP; □1150 | 1 | |
| 4 | 044606200M | 16 サポートピン | 1 | |
| 5 | 000739000M | リンチピン; 9 | 1 | |
| 6 | CAP050050 | キャップ 50×50×2.3 | 1 | |
| 7 | 0446221000 | ショックアブソーバ B | 2 | |
| 8 | 044623000M | ショックアブソーバザガネ | 2 | |
| 9 | 044617100M | カラー | 2 | |
| 10 | WRA08 | ヒラザガネ M8 | 2 | |
| 11 | BSZ08030 | コガタボルト 7 M8×30 | 2 | |
| 12 | WSA08 | バネザガネ 3ゴウ M8 | 2 | |
| 13 | 1270411003 | シャジクフレームCP | 1 | |
| 14 | BZ16045 | ボルト 8.8 M16×45 | 8 | |
| 15 | WSA16 | バネザガネ 3ゴウ M16 | 8 | |
| 16 | NZ16 | ナット 8 2シュ M16 | 8 | |
| 17 | 0009420000 | ハンシャキパネル; 2 | 2 | |
| 18 | BZ08020 | コガタボルト 7 M8×20 | 4 | |
| 19 | NSP08 | コガタスプリングナット 4 M8 | 4 | |
| 20 | 080414100M | ワッシャ; 8 | 4 | |
| 21 | 1232820000 | ラベル; ストライプ | 4 | |
| 22 | 1339780000 | STARマークラベル; 40 | 2 | |
| 23 | 1273990000 | ラベル; 7300 | 2 | |
| 24 | 0009350000 | 反射ラベル; R-70100SQS | 2 | |
| 25 | 1064730000 | ラベル; 警告59 | 1 | |

TGR7310 ジャイロレーキ メインフレーム・シャジクフレーム・ハンシャキ



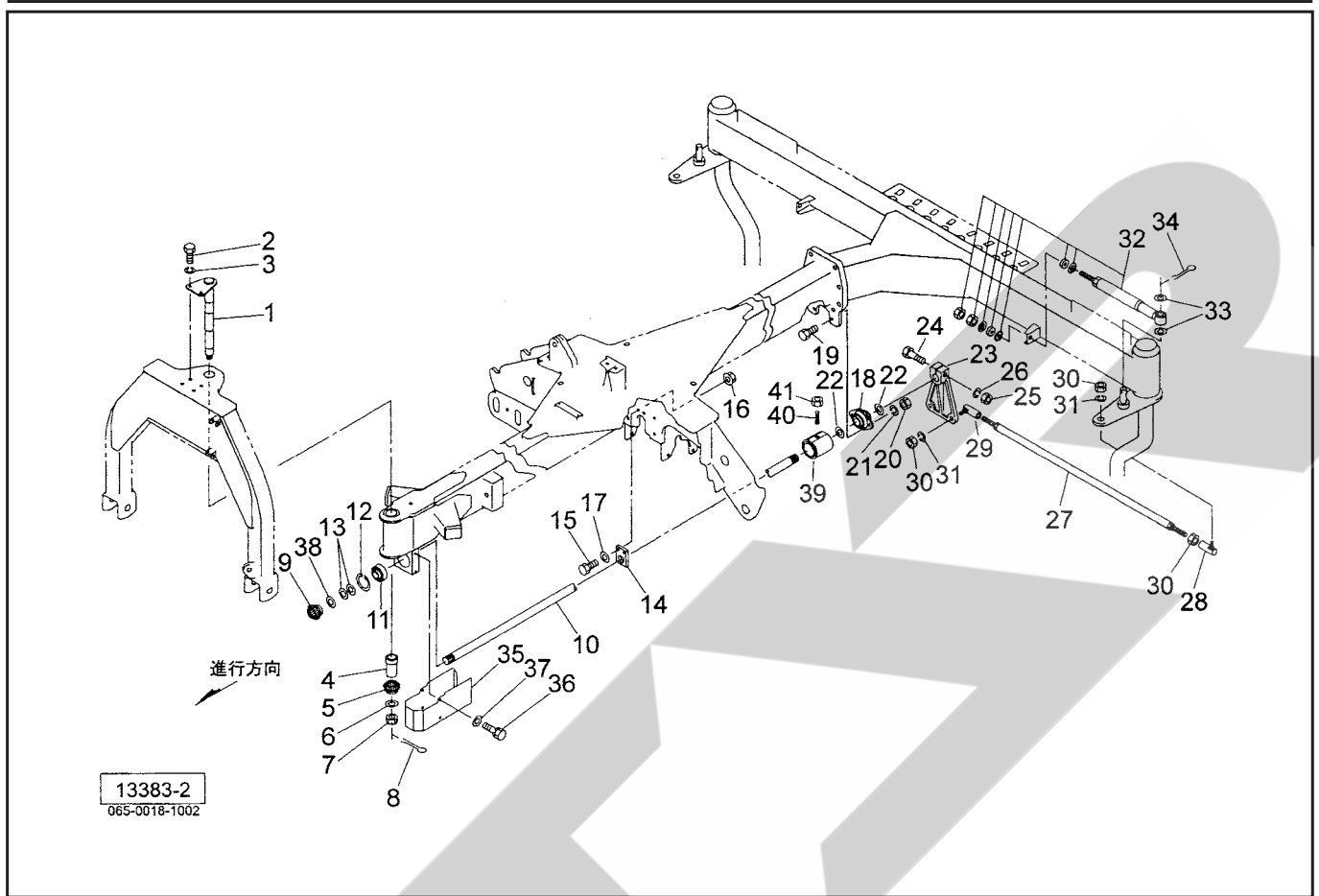
| 見出番号 | 部品番号 | 部品名 | 個数 | 備考 |
|------|------------|-----------------------|----|----|
| 26 | 1064740000 | ラベル；警告60 | 1 | |
| 27 | 1064750000 | ラベル；警告61 | 1 | |
| 28 | 1285810003 | タインアームスタンドCP | 1 | |
| 29 | BZ12025 | ボルト 8.8 M12×25 | 3 | |
| 30 | WSA12 | バネザガネ 3ゴウ M12 | 3 | |
| 31 | 042783600M | ワッシャ；12 | 3 | |
| 32 | 1339070000 | STARマークラベル；40（シンボルツキ） | 1 | |
| 33 | 1511410000 | ラベル；ツキササリチュウイ | 1 | |
| | | | | |
| | | | | |
| | | | | |
| | | | | |
| | | | | |
| | | | | |
| | | | | |
| | | | | |
| | | | | |
| | | | | |
| | | | | |
| | | | | |
| | | | | |
| | | | | |

TGR7310 ジャイロレーキ ステアリング



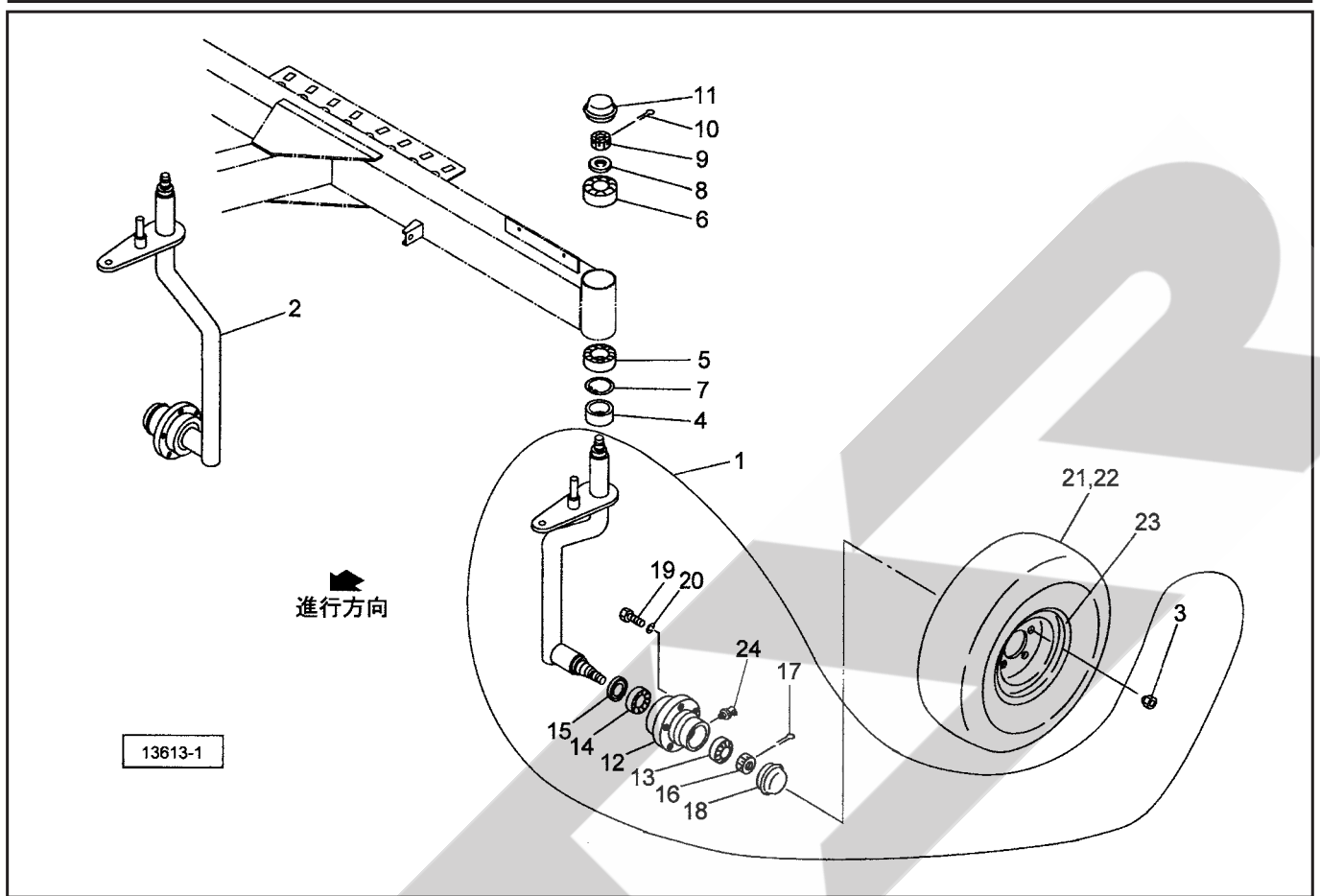
| 見出番号 | 部品番号 | 部品名称 | 個数 | 備考 |
|------|------------|-------------------------|----|----|
| 1 | 1272343003 | シャフトCP; 2P | 1 | |
| 2 | BZ12035 | ボルト 8.8 M12×35 | 2 | |
| 3 | WSA12 | バネザガネ 3ゴウ M12 | 2 | |
| 4 | 127238000M | カラー; 30×78.5 | 1 | |
| 5 | 1263150002 | マイタギヤ; 19T | 1 | |
| 6 | 046001100M | ワッシャ; 20 | 1 | |
| 7 | NC2L20150 | キャッスルナット 2シュヒク M20×1.50 | 1 | |
| 8 | PC040032 | ワリピン 4×32 | 1 | |
| 9 | 0740560002 | マイタギヤ; 19T | 1 | |
| 10 | 1272391003 | ステアリングシャフト; 7300 | 1 | |
| 11 | JAS206 | ユニットヨウベアリング AS206 | 1 | |
| 12 | DHC062 | Cガタトメワ アナ 62 | 1 | |
| 13 | 0599871000 | シム; 30.5×0.2 | — | |
| 14 | 1214330000 | ジクウケ | 1 | |
| 15 | BSZ08040 | コガタボルト 7 M8×40 | 2 | |
| 16 | NNF08 | フランジナイロンナット M8 | 2 | |
| 17 | 044097200M | ワッシャ; 8 | 2 | |
| 18 | JASPFL206G | ベアリングユニット ASPFL206 | 1 | |
| 19 | BSZ10035 | コガタボルト 7 M10×35 | 2 | |
| 20 | NSZ10 | コガタナット 8 2シュ M10 | 2 | |
| 21 | WSA10 | バネザガネ 3ゴウ M10 | 2 | |
| 22 | 073444000M | シム | — | |
| 23 | 1263241003 | ボス | 1 | |
| 24 | BZ16080 | ボルト 8.8 M16×80 | 1 | |
| 25 | NZ16 | ナット 8 2シュ M16 | 1 | |

TGR7310 ジャイロレーキ ステアリング



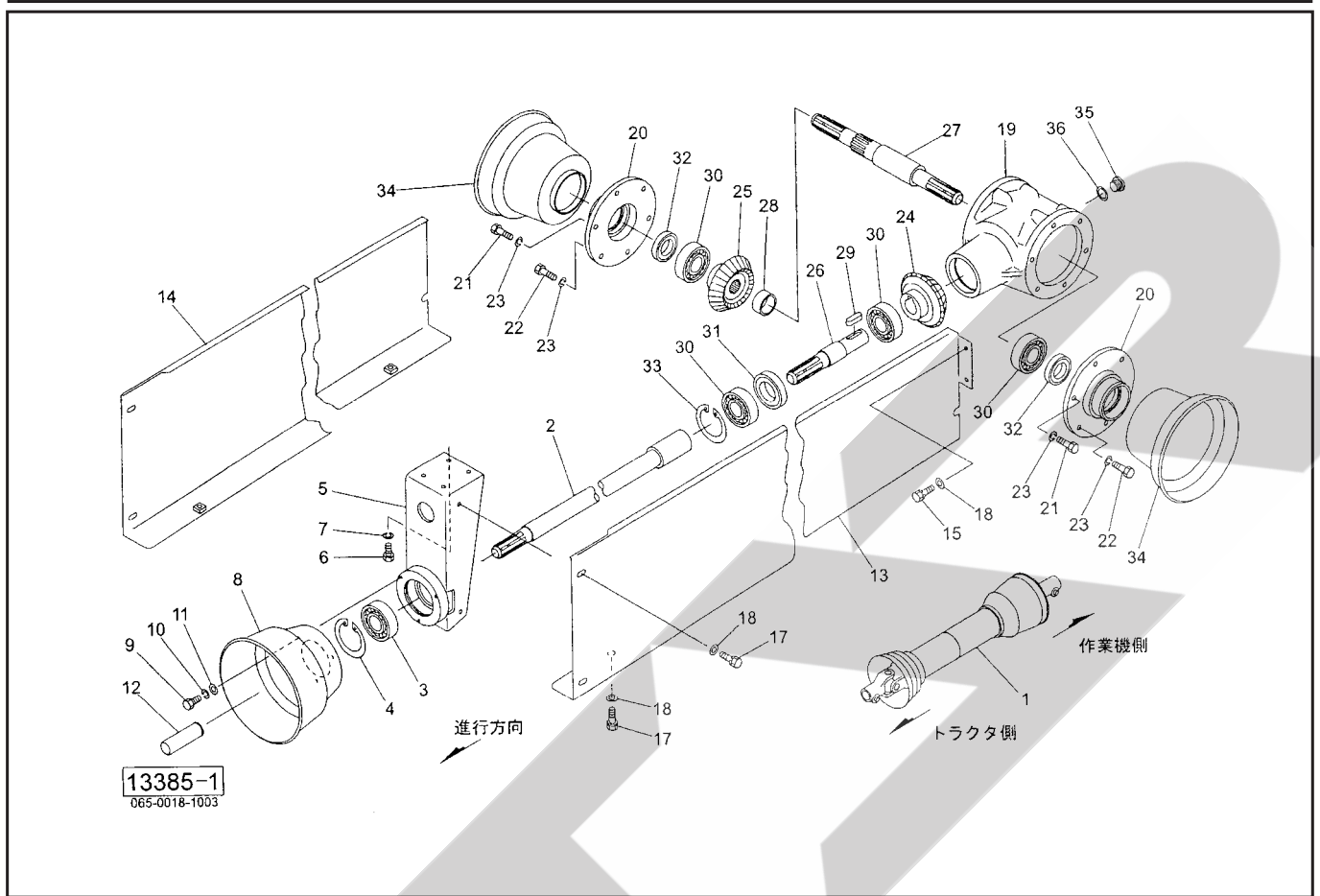
| 見出番号 | 部品番号 | 部品名称 | 個数 | 備考 |
|------|------------|----------------------|----|----|
| 26 | WSA16 | バネザガネ 3ゴウ M16 | 1 | |
| 27 | 105141100M | ロッドCP | 2 | |
| 28 | BL16BD | リンクボール BLガタ メス M16 | 2 | |
| 29 | BL16BDL | リンクボール BLガタ メス L M16 | 2 | |
| 30 | NZ16 | ナット 8 2シュ M16 | 6 | |
| 31 | WSA16 | バネザガネ 3ゴウ M16 | 4 | |
| 32 | 0887970000 | ショックアブソーバ | 2 | |
| 33 | WRA16 | ヒラザガネ M16 | 4 | |
| 34 | PC032032 | ワリピン 3.2×32 | 2 | |
| 35 | 1272640003 | ギヤカバーCP | 1 | |
| 36 | BSPZ08016 | コガタSWツキボルト 7 M8×16 | 4 | |
| 37 | WRA08 | ヒラザガネ M8 | 4 | |
| 38 | 0599861000 | シム ; 30.5×0.1 | — | |
| 39 | 131961000M | ストッパ | 1 | |
| 40 | TRK08020 | 6トメネジ 10.9 クボミ M8×20 | 1 | |
| 41 | NSZ08 | コガタナット 8 2シュ M8 | 1 | |
| | | | | |
| | | | | |
| | | | | |
| | | | | |
| | | | | |
| | | | | |
| | | | | |
| | | | | |
| | | | | |
| | | | | |
| | | | | |

TGR7310 ジャイロレーキ シャジク・ハブ・タイヤ



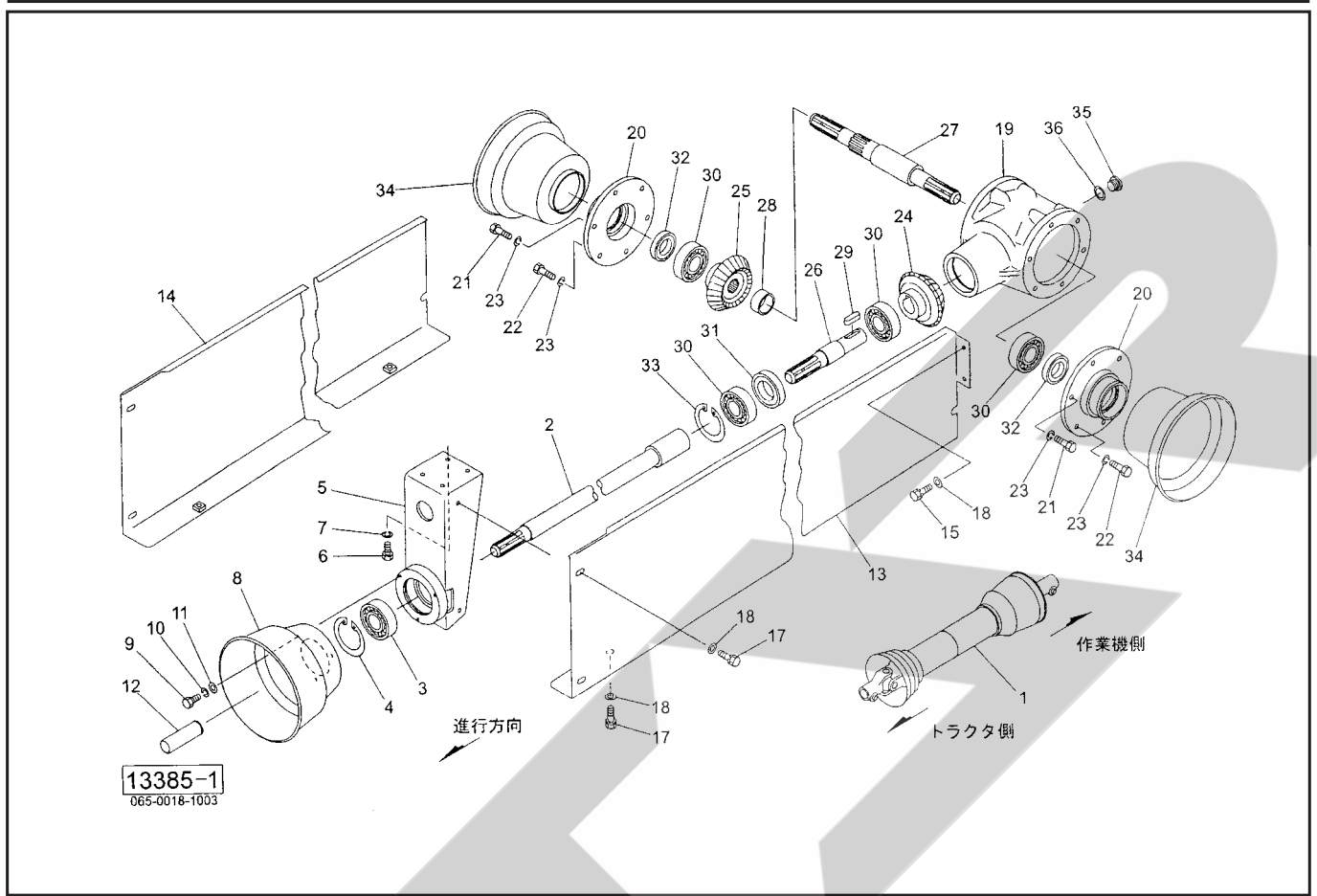
| 見出番号 | 部品番号 | 部品名称 | 個数 | 備考 |
|------|------------|-------------------------|----|----|
| 1 | 1600070003 | ハブツキホイールシャフトCP; L | 1 | |
| 2 | 1600060003 | ハブツキホイールシャフトCP; R | 1 | |
| 3 | 159222000M | ホイールナット; M16×1.5 | 10 | |
| 4 | 102543000M | カラー:50.5×31.5 | 2 | |
| 5 | J6010LLU | ボールベアリング 6010LLU | 2 | |
| 6 | J6208LLU | ボールベアリング 6208LLU | 2 | |
| 7 | DHC080 | Cガタトメワ アナ 80 | 2 | |
| 8 | 077984000M | ワッシャ; 55×25.5×6 | 2 | |
| 9 | 000712000M | キャッスルナット; M24×1.5 | 2 | |
| 10 | PC040032 | ワリピン 4×32 | 2 | |
| 11 | 000416000M | キャップ; 80 | 2 | |
| 12 | 0009740004 | ハブ; 62×60 | 2 | |
| 13 | J30206 | テーパローラベアリング 30206 | 2 | |
| 14 | J30208 | テーパローラベアリング 30208 | 2 | |
| 15 | 0009750000 | シールワッシャ; 40×80 | 2 | |
| 16 | 000712000M | キャッスルナット; M24×1.5 | 2 | |
| 17 | PC040032 | ワリピン 4×32 | 2 | |
| 18 | 0009680000 | キャップ; 62 | 2 | |
| 19 | BXI1615050 | ボルト 10.9 ゼン M16×1.50×50 | 10 | |
| 20 | WSA16 | バネザガネ 3ゴウ M16 | 10 | |
| ASY | 0008560000 | タイヤAS; 10/80-12-6PR | 2 | |
| 21 | 0003790000 | タイヤ; 10/80-12-6PR | 2 | |
| 22 | 0003860000 | チューブ; 10/80-12 | 2 | |
| 23 | 0008540000 | ホイール; 7.00×12 | 2 | |
| 24 | ONBS1 | グリースニップル B PT1/8 | 2 | |

TGR7310 ジャイロレーキ PICシャフト・ギヤボックス



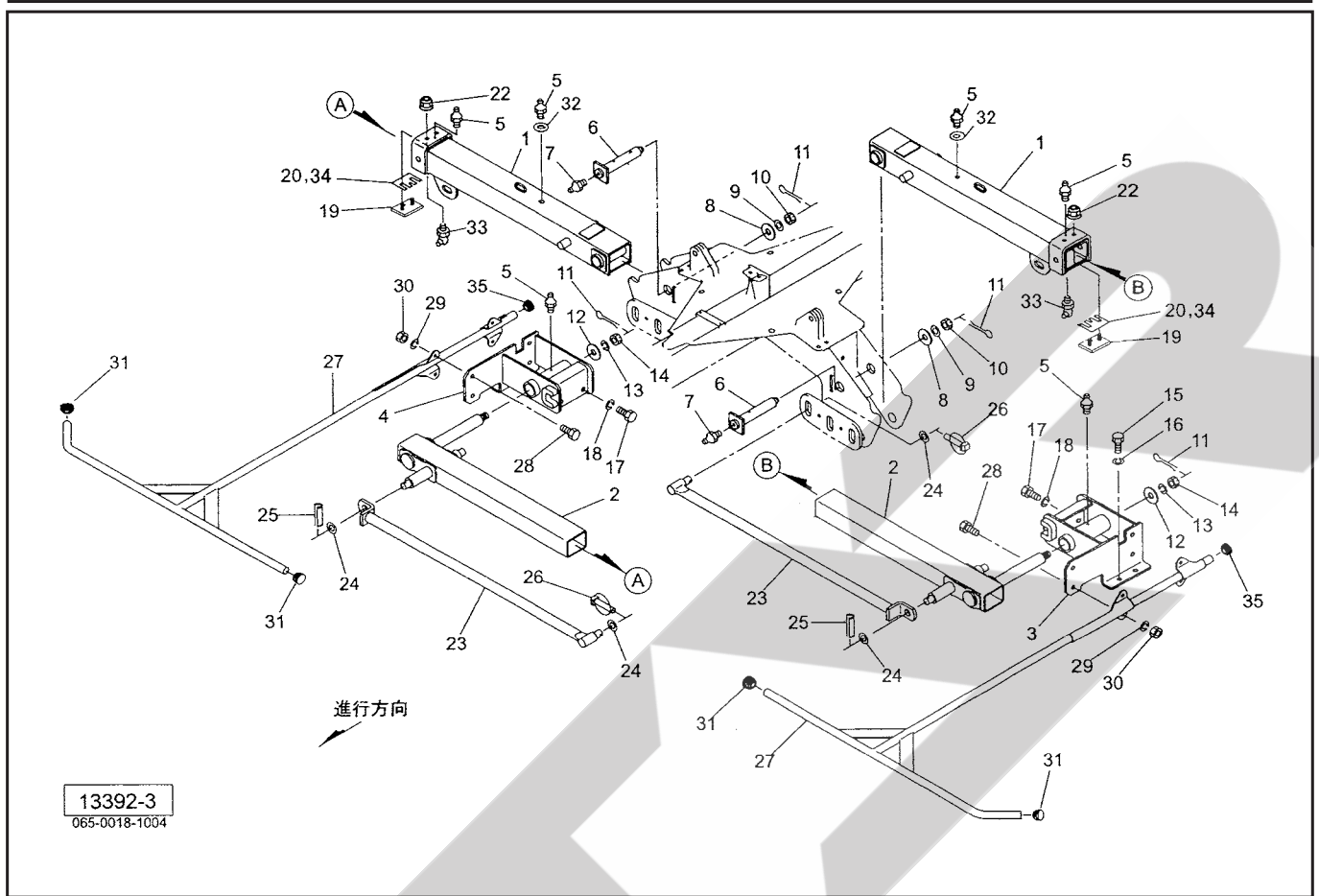
| 見出番号 | 部品番号 | 部品名称 | 個数 | 備考 |
|------|------------|----------------------|----|----|
| 1 | JWM065ASY | パワージョイント WM-65 | 1 | |
| 2 | 1272300003 | クドウシャフトCP | 1 | |
| 3 | JCS207LLU | ユニットヨウベアリング CS207LLU | 1 | |
| 4 | DHC072 | Cガタトメワ アナ 72 | 1 | |
| 5 | 1272410003 | ブラケットCP | 1 | |
| 6 | BSZ10020 | コガタボルト 7 M10×20 | 4 | |
| 7 | WSA10 | バネザガネ 3ゴウ M10 | 4 | |
| 8 | 0008270000 | PICカバー ; 3 | 1 | |
| 9 | BZ06016 | ボルト 8.8 M6×16 | 3 | |
| 10 | WS06 | バネザガネ 2ゴウ M6 | 3 | |
| 11 | 028833200M | ワッシャ ; 6 | 3 | |
| 12 | 0000963000 | PICキャップ ; 35 | 1 | |
| 13 | 1272620003 | カバー ; L | 1 | |
| 14 | 1272600003 | カバーCP ; R | 1 | |
| 15 | BSPZ08025 | コガタSWツキボルト 7 M8×25 | 4 | |
| 17 | BSPZ08016 | コガタSWツキボルト 7 M8×16 | 8 | |
| 18 | WRA08 | ヒラザガネ M8 | 12 | |
| 19 | 0838876003 | メインギヤボックス | 1 | |
| 20 | 1263230003 | フランジ | 2 | |
| 21 | BZ12040 | ボルト 8.8 M12×40 | 6 | |
| 22 | BZ12030 | ボルト 8.8 M12×30 | 6 | |
| 23 | WSA12 | バネザガネ 3ゴウ M12 | 12 | |
| 24 | 0796480002 | ベベルギヤ ; M5.5×20T | 1 | |
| 25 | 0843410002 | ベベルギヤ ; M5.5×20T | 1 | |

TGR7310 ジャイロレーキ PICシャフト・ギヤボックス



| 見出番号 | 部品番号 | 部品名称 | 個数 | 備考 |
|------|------------|------------------|----|----|
| 26 | 0838853002 | PICシャフト | 1 | |
| 27 | 1264990002 | シャフト | 1 | |
| 28 | 0873780002 | カラー | 1 | |
| 29 | 0925961000 | キー ; 10×8×35 | 1 | |
| 30 | J6207LLU | ボールベアリング 6207LLU | 4 | |
| 31 | D407210 | オイルシール D40×72×10 | 1 | |
| 32 | D356210 | オイルシール D35×62×10 | 2 | |
| 33 | DHC072 | Cガタトメワ アナ 72 | 1 | |
| 34 | 0008230000 | PICカバー ; 1 | 2 | |
| 35 | 0003480000 | グリースセン | 1 | |
| 36 | 0003280000 | パッキン | 1 | |
| | | | | |
| | | | | |
| | | | | |
| | | | | |
| | | | | |
| | | | | |
| | | | | |
| | | | | |
| | | | | |
| | | | | |
| | | | | |
| | | | | |
| | | | | |
| | | | | |

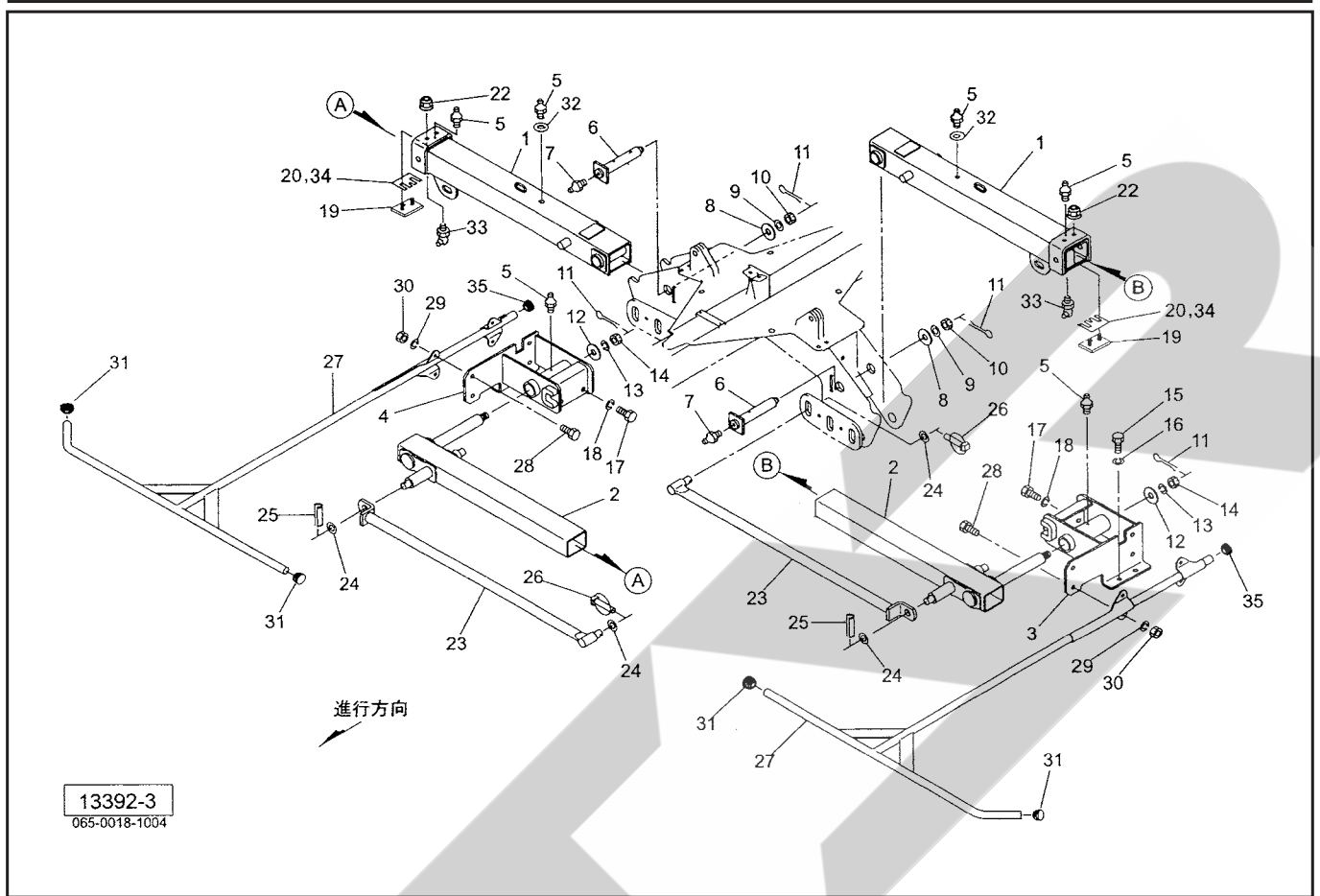
TGR7310 ジャイロレーキ サブフレーム・ガード



| 見出番号 | 部品番号 | 部品名称 | 個数 | 備考 |
|------|------------|-------------------------|----|----|
| 1 | 1271541003 | サブフレームCP ; A | 2 | |
| 2 | 1270790003 | サブフレームCP ; B | 2 | |
| 3 | 1271670003 | ロータブラケットCP ; L | 1 | |
| 4 | 1271730003 | ロータブラケットCP ; R | 1 | |
| 5 | ONA6 | グリースニップル A M6 | 6 | |
| 6 | 113631200M | ピンCP ; 40×180 | 2 | |
| 7 | ONAS1 | グリースニップル A PT1/8 | 2 | |
| 8 | 049541000M | ワッシャ ; 40.5×6 | 2 | |
| 9 | WRA24 | ヒラザガネ M24 | 2 | |
| 10 | NC2L24200 | キャッスルナット 2シュヒク M24×2.00 | 2 | |
| 11 | PC050036 | ワリピン 5×36 | 4 | |
| 12 | 127248000M | ワッシャ ; 25.5×9 | 2 | |
| 13 | WSA24 | バネザガネ 3ゴウ M24 | 2 | |
| 14 | 000712000M | キャッスルナット ; M24×1.5 | 2 | |
| 15 | BZ14030 | ボルト 8.8 M14×30 | 4 | |
| 16 | WSA14 | バネザガネ 3ゴウ M14 | 4 | |
| 17 | BZ14040 | ボルト 8.8 M14×40 | 4 | |
| 18 | WSA14 | バネザガネ 3ゴウ M14 | 4 | |
| 19 | 132551000M | プレートCP | 2 | |
| 20 | 1272510000 | シム ; 0.8 | - | |
| 22 | NNF12 | フランジナイロンナット M12 | 4 | |
| 23 | 1325240003 | プリセットロッドCP | 2 | |
| 24 | 096972000M | カラー ; 25.5×5 | 4 | |
| 25 | PS050040 | スプリングピン 5×40 | 2 | |

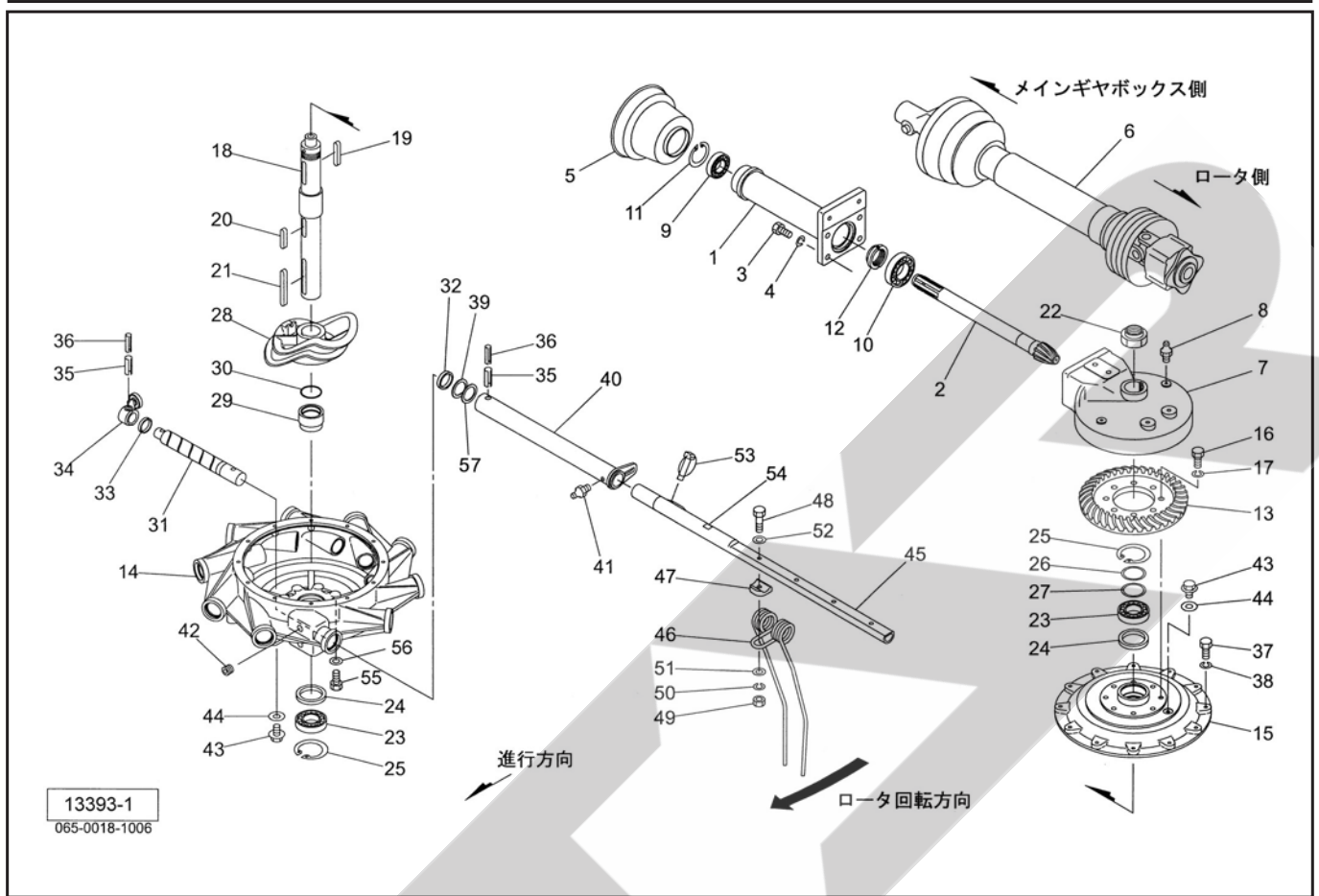
TGR7310 ジャイロレーキ

サブフレーム・ガード



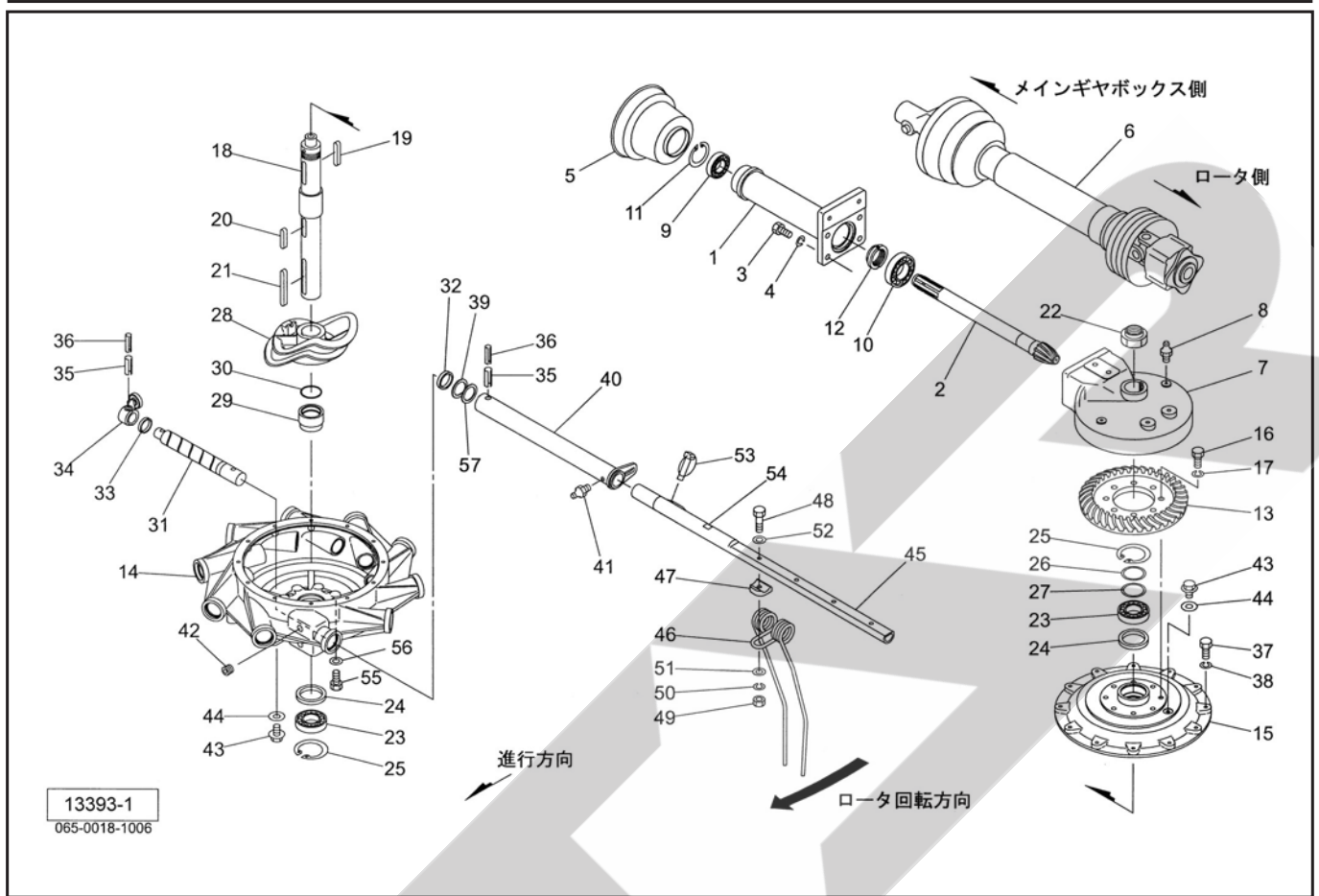
| 見出番号 | 部品番号 | 部品名称 | 個数 | 備考 |
|------|------------|----------------|----|----|
| 26 | 000739000M | リンチピン; 9 | 2 | |
| 27 | 1322880004 | ガードCP; 7300 | 2 | |
| 28 | BZ12035 | ボルト 8.8 M12×35 | 8 | |
| 29 | WSA12 | バネザガネ 3ゴウ M12 | 8 | |
| 30 | NZ12 | ナット 8 2シュ M12 | 8 | |
| 31 | CAP027228 | キャップ 27.2×2.8 | 4 | |
| 32 | WS06 | バネザガネ 2ゴウ M6 | 2 | |
| 33 | ONB6 | グリースニップル B M6 | 2 | |
| 34 | 1285590000 | シム; 0.6 | — | |
| 35 | CAP034032 | キャップ 34.0×3.2 | 2 | |
| | | | | |
| | | | | |
| | | | | |
| | | | | |
| | | | | |
| | | | | |
| | | | | |
| | | | | |
| | | | | |
| | | | | |
| | | | | |
| | | | | |
| | | | | |

TGR7310 ジャイロレーキ タインアーム・ロータフレーム・ロータ (左)



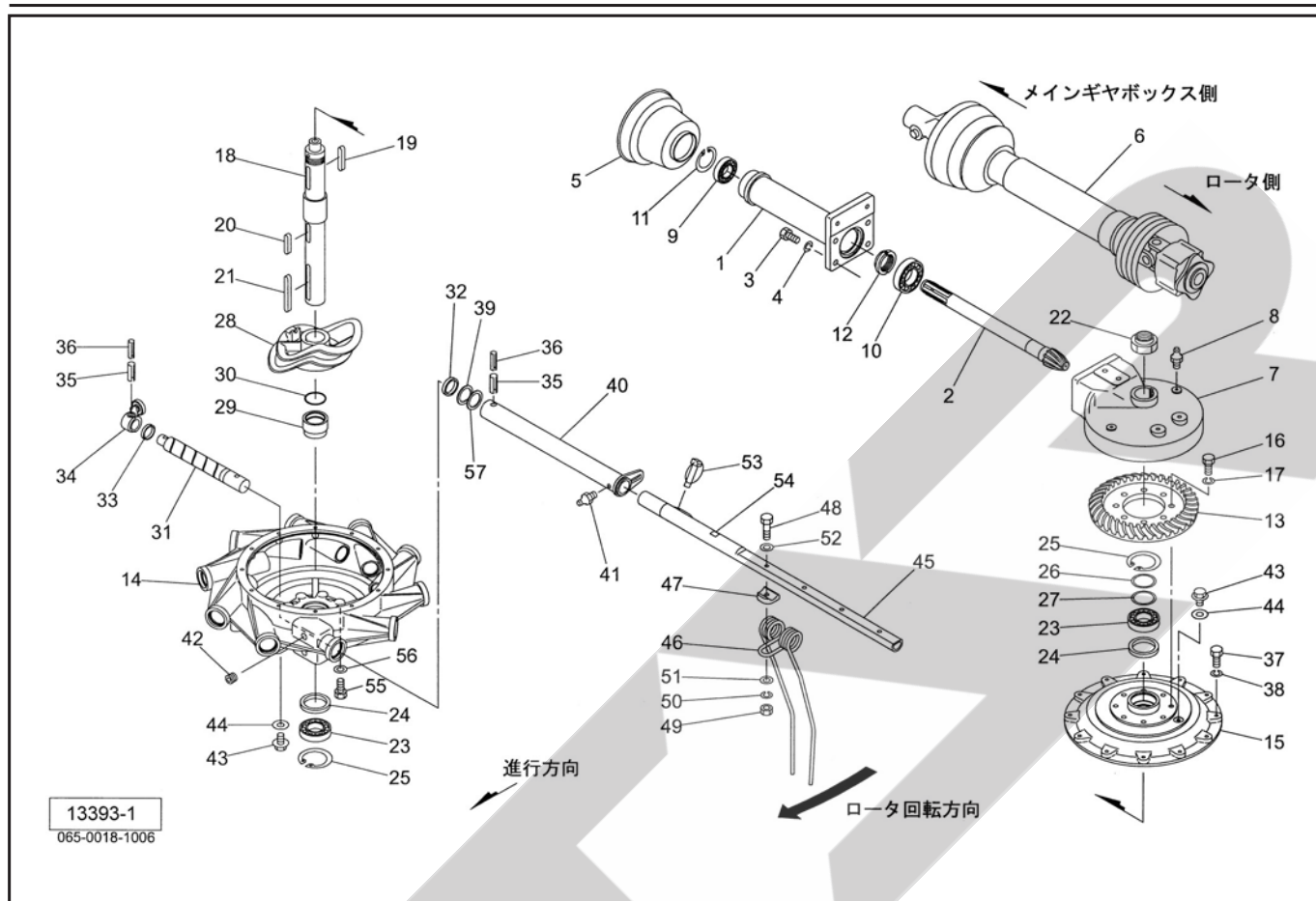
| 見出番号 | 部品番号 | 部品名称 | 個数 | 備考 |
|------|--------------|-----------------------|----|----|
| 1 | 1271750003 | ロータフレームCP | 1 | |
| 2 | 0971120000 | シャフトCP; 64 | 1 | |
| 3 | BZ14035 | ボルト 8.8 M14×35 | 4 | |
| 4 | WSA14 | バネザガネ 3ゴウ M14 | 4 | |
| 5 | 0008230000 | PICカバー; 1 | 1 | |
| 6 | JWTL65060ASY | パワージョイント; WTL65-060 | 1 | |
| 7 | 1263220003 | ギヤケース | 1 | |
| 8 | ONAS1 | グリースニップル A PT1/8 | 2 | |
| 9 | J6007LLU | ボールベアリング 6007LLU | 1 | |
| 10 | J6308LLU | ボールベアリング 6308LLU | 1 | |
| 11 | DHC062 | Cガタトメワ アナ 62 | 1 | |
| 12 | 046336200M | カシメロックナット; M40×1.5 | 1 | |
| 13 | 1263050002 | ロータギヤ; 57T | 1 | |
| 14 | 1263180003 | ロータアームハウジング | 1 | |
| 15 | 1263191003 | ロータハウジング | 1 | |
| 16 | BZ12040 | ボルト 8.8 M12×40 | 8 | |
| 17 | WSA12 | バネザガネ 3ゴウ M12 | 8 | |
| 18 | 1265131002 | ロータシャフトCP | 1 | |
| 19 | KFC10080700 | ハイコウキー リョウマル 10×8×70 | 1 | |
| 20 | KFC10080600 | ハイコウキー リョウマル 10×8×60 | 1 | |
| 21 | 1270400000 | ハイコウキー リョウマル 10×8×110 | 1 | |
| 22 | 804045000M | カシメロックナット; M50×1.5 | 1 | |
| 23 | J6210LLU | ボールベアリング 6210LLU | 2 | |
| 24 | D608212 | オイルシール D60×82×12 | 2 | |
| 25 | DHC090 | Cガタトメワ アナ 90 | 2 | |

TGR7310 ジャイロレーキ タインアーム・ロータフレーム・ロータ (左)



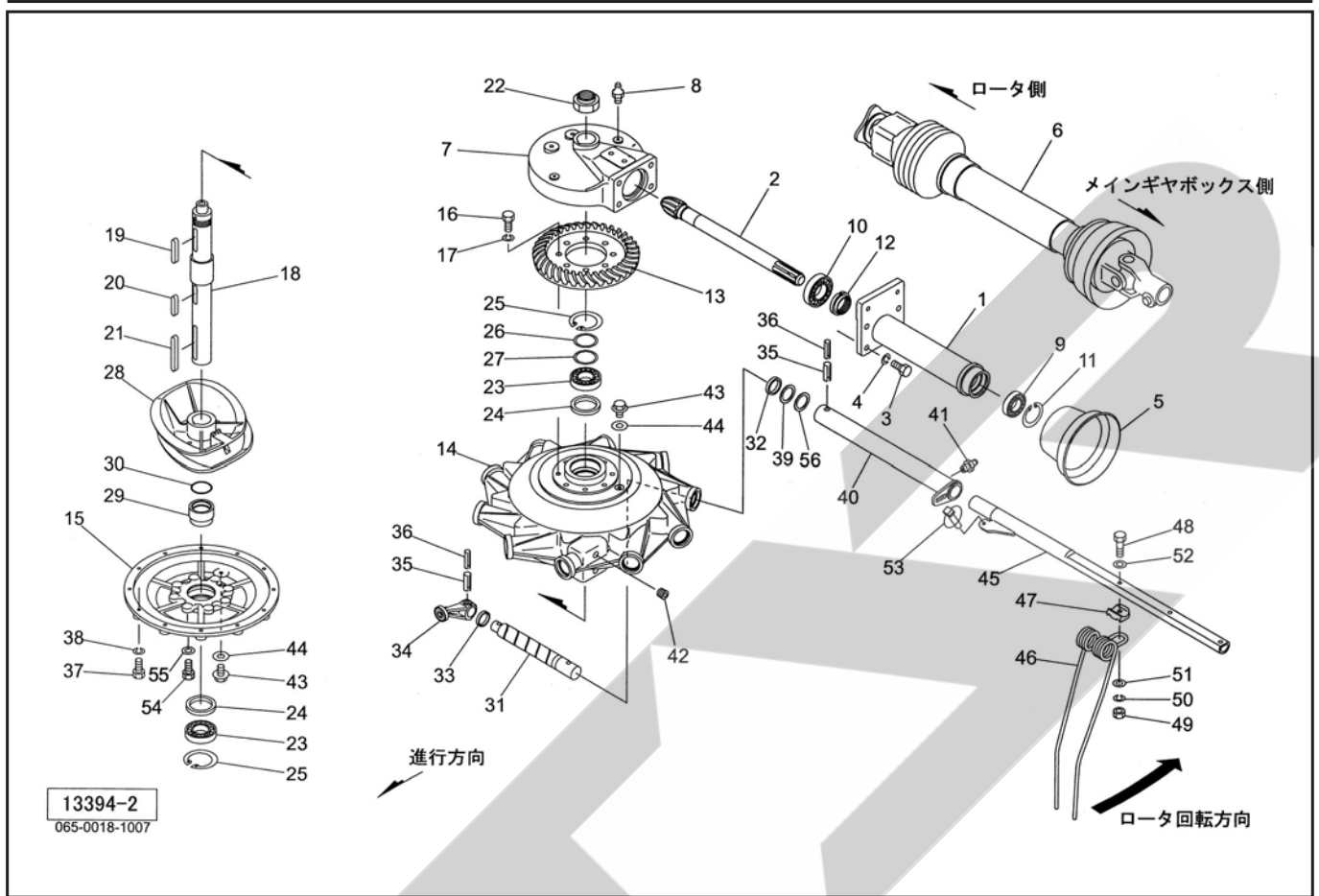
| 見出番号 | 部品番号 | 部品名称 | 個数 | 備考 |
|------|------------|---------------------|----|----|
| 26 | 0341931000 | シム | — | |
| 27 | 0340191000 | シム | — | |
| 28 | 1263210002 | カム;L | 1 | |
| 29 | 1265160002 | シールカラー | 1 | |
| 30 | ORG050 | Oリング G-50 | 1 | |
| 31 | 1265041000 | アームシャフト | 10 | |
| 32 | D35488 | オイルシール D35×48×8 | 10 | |
| 33 | 0570410002 | カラー;35.7×11 | 10 | |
| 34 | 0878410002 | ローラアームCP | 10 | |
| 35 | PS120050W | スプリングピン ダブルヨウ 12×50 | 20 | |
| 36 | PS080050W | スプリングピン ダブルヨウ 8×50 | 20 | |
| 37 | BSZ10030 | コガタボルト 7 M10×30 | 12 | |
| 38 | WSA10 | バネザガネ 3ゴウ M10 | 12 | |
| 39 | 071843000M | ワッシャ;35.5×3.2 | 10 | |
| 40 | 1265111003 | アームホルダCP | 10 | |
| 41 | ONA6 | グリースニップル A M6 | 10 | |
| 42 | 112897000M | ロッククアナプラグ;PT3/8 | 2 | |
| 43 | 000338000M | M10プラグ | 2 | |
| 44 | 0003390000 | バッキン (M10プラグヨウ) | 2 | |
| 45 | 1265080004 | タインアームCP;L | 10 | |
| 46 | 0971060006 | タイン | 40 | |
| 47 | 076390000M | タインザガネ;U | 40 | |
| 48 | BZ12075 | ボルト 8.8 M12×75 | 40 | |
| 49 | NZ12 | ナット 8 2シュ M12 | 40 | |
| 50 | WSA12 | バネザガネ 3ゴウ M12 | 40 | |

TGR7310 ジャイロレーキ タインアーム・ロータフレーム・ロータ (左)



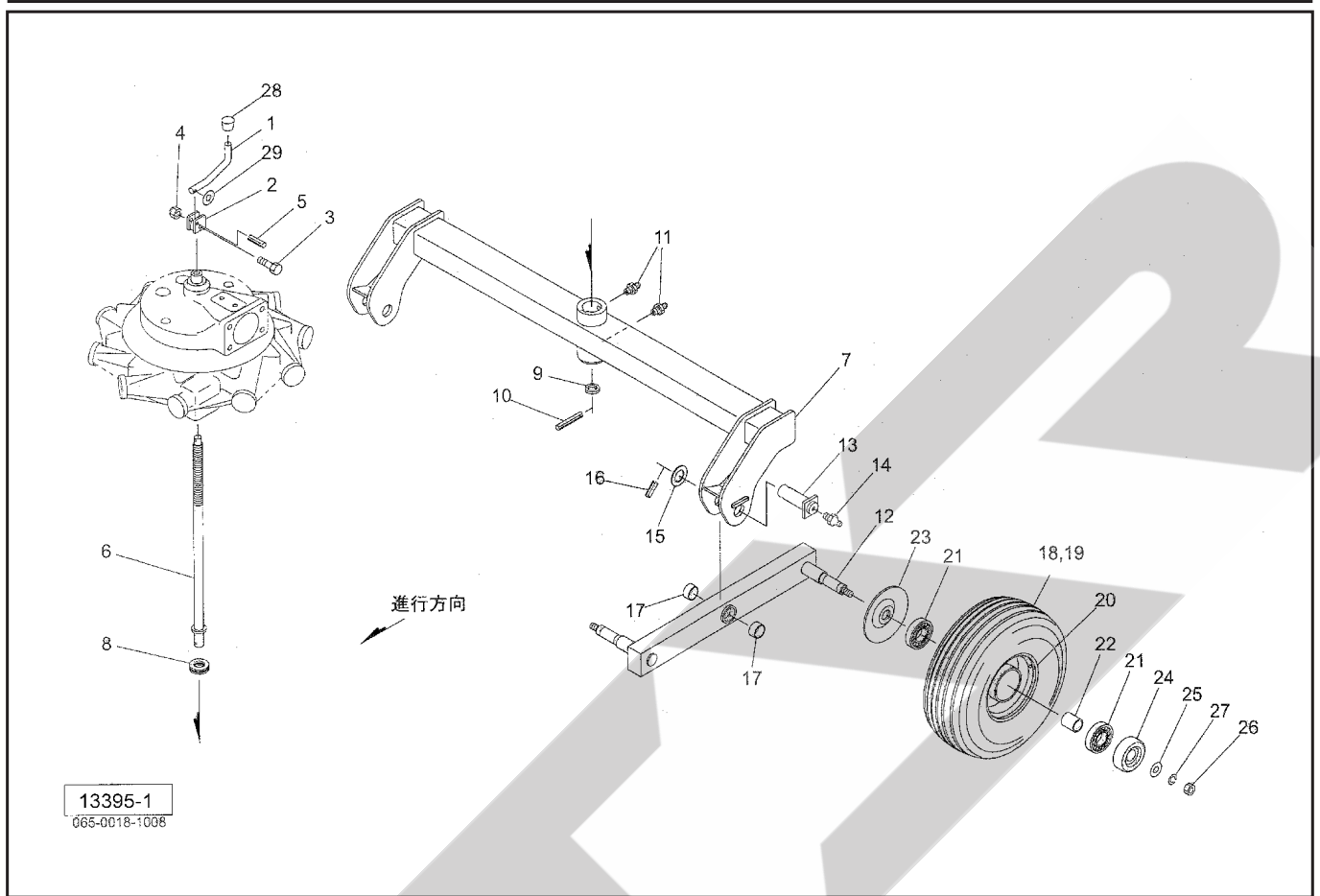
| 見出番号 | 部品番号 | 部品名称 | 個数 | 備考 |
|------|------------|----------------|----|----|
| 51 | 067931100M | ワッシャ；12 | 40 | |
| 52 | WRA12 | ヒラザガネM12 | 40 | |
| 53 | 000739000M | リンチピン；9 | 10 | |
| 54 | 0971500000 | ラベル；L | 10 | |
| 55 | BZ12020 | ボルト 8.8 M12×20 | 8 | |
| 56 | WRA12 | ヒラザガネ M12 | 8 | |
| 57 | 065487000M | シム；35×1.2 | - | |
| | | | | |
| | | | | |
| | | | | |
| | | | | |
| | | | | |
| | | | | |
| | | | | |
| | | | | |
| | | | | |
| | | | | |
| | | | | |
| | | | | |
| | | | | |
| | | | | |
| | | | | |
| | | | | |
| | | | | |

TGR7310 ジャイロレーキ タインアーム・ロータフレーム・ロータ (右)



| 見出番号 | 部品番号 | 部品名称 | 個数 | 備考 |
|------|--------------|-----------------------|----|----|
| 1 | 1271750003 | ロータフレームCP | 1 | |
| 2 | 0971120000 | シャフトCP; 64 | 1 | |
| 3 | BZ14035 | ボルト 8.8 M14×35 | 4 | |
| 4 | WSA14 | バネザガネ 3ゴウ M14 | 4 | |
| 5 | 0008230000 | PICカバー; 1 | 1 | |
| 6 | JWTL65060ASY | パワージョイント; WTL65-060 | 1 | |
| 7 | 1263220003 | ギヤケース | 1 | |
| 8 | ONAS1 | グリースニップル A PT1/8 | 2 | |
| 9 | J6007LLU | ボールベアリング 6007LLU | 1 | |
| 10 | J6308LLU | ボールベアリング 6308LLU | 1 | |
| 11 | DHC062 | Cガタトメワ アナ 62 | 1 | |
| 12 | 046336200M | カシメロックナット; M40×1.5 | 1 | |
| 13 | 1263050002 | ロータギヤ; 57T | 1 | |
| 14 | 1263180003 | ロータアームハウジング | 1 | |
| 15 | 1263191003 | ロータハウジング | 1 | |
| 16 | BZ12040 | ボルト 8.8 M12×40 | 8 | |
| 17 | WSA12 | バネザガネ 3ゴウ M12 | 8 | |
| 18 | 1265130002 | ロータシャフトCP | 1 | |
| 19 | KFC10080700 | ハイコウキー リョウマル 10×8×70 | 1 | |
| 20 | KFC10080600 | ハイコウキー リョウマル 10×8×60 | 1 | |
| 21 | 1270400000 | ハイコウキー リョウマル 10×8×110 | 1 | |
| 22 | 804045000M | カシメロックナット; M50×1.5 | 1 | |
| 23 | J6210LLU | ボールベアリング 6210LLU | 2 | |
| 24 | D608212 | オイルシール D60×82×12 | 2 | |
| 25 | DHC090 | Cガタトメワ アナ 90 | 2 | |

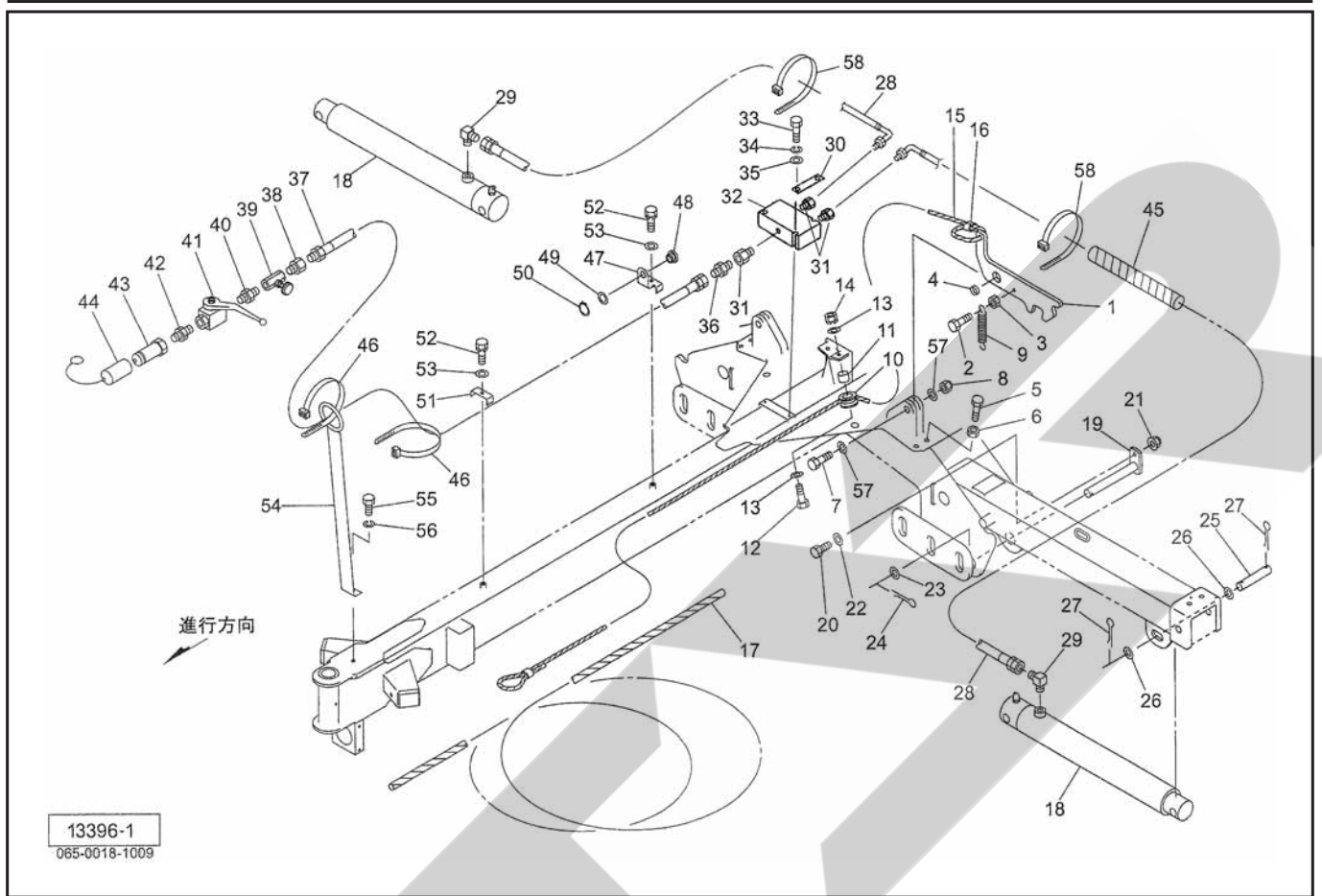
TGR7310 ジャイロレーキ アクスル・シャリン



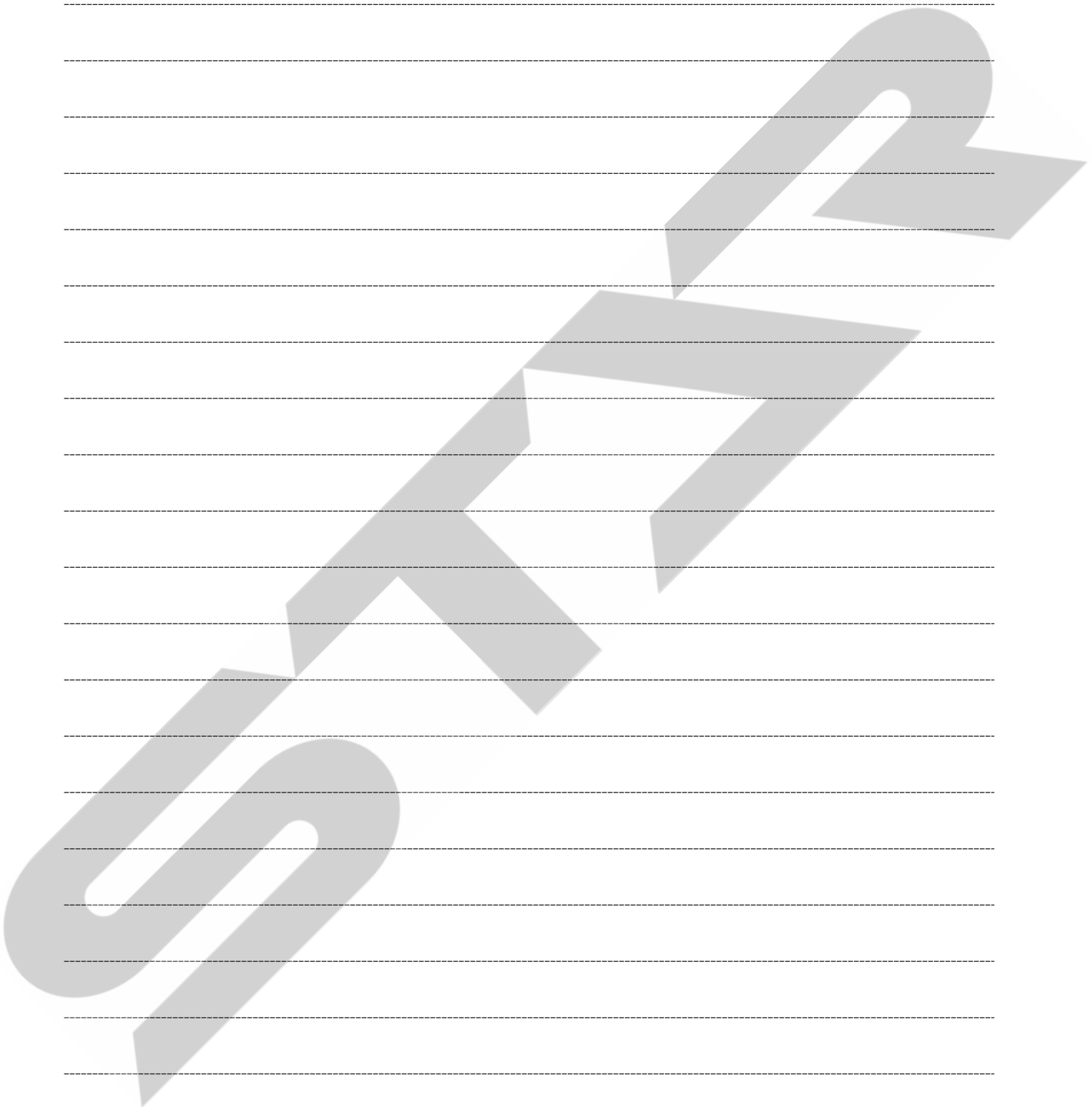
13395-1
065-0018-1008

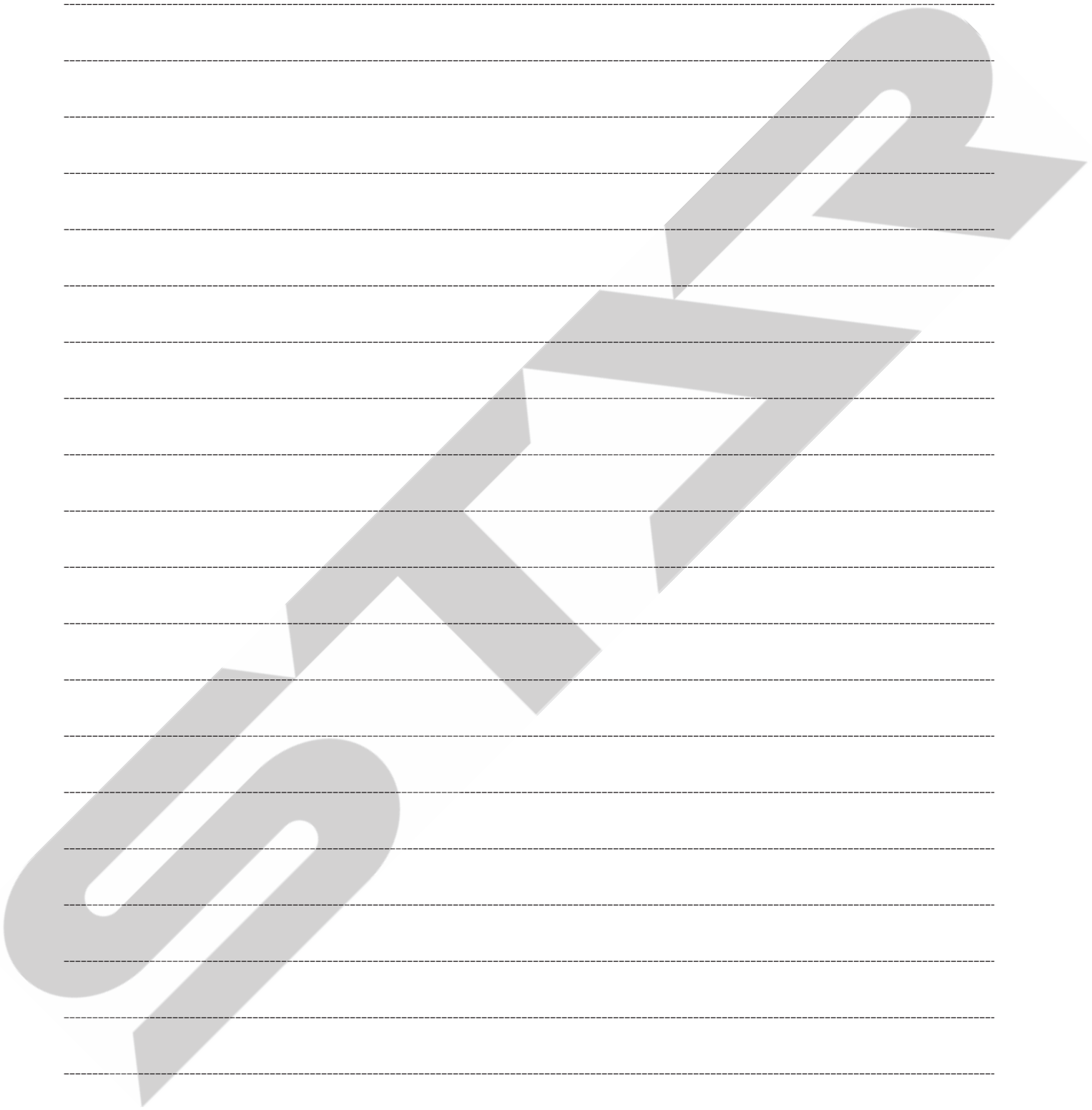
| 見出番号 | 部品番号 | 部品名称 | 個数 | 備考 |
|------|------------|-------------------------|----|----|
| 1 | 126650000M | ハンドルレバー | 2 | |
| 2 | 000716000M | レバーウケ | 2 | |
| 3 | BXI06040 | ボルト 10.9 ゼン M6×40 | 2 | |
| 4 | NNF06 | フランジナイロンナット M6 | 2 | |
| 5 | PS080032 | スプリングピン 8×32 | 2 | |
| 6 | 127246000M | シャフトCP | 2 | |
| 7 | 1272580004 | アクスルCP ; 1 | 2 | |
| 8 | J51205 | スラストベアリング 51205 | 2 | |
| 9 | 126651000M | ワッシャ ; 27×12 | 2 | |
| 10 | PS080063 | スプリングピン 8×63 | 2 | |
| 11 | ONA6 | グリースニップル A M6 | 4 | |
| 12 | 1272011004 | アクスルCP ; 2 | 4 | |
| 13 | 127198000M | ピンCP ; 35×103 | 4 | |
| 14 | ONAS1 | グリースニップル APT1/8 | 4 | |
| 15 | 127200000M | ワッシャ ; 35.5×4.5 | 4 | |
| 16 | PS080050 | スプリングピン 8×50 | 4 | |
| 17 | KBB-3530B | カーボンドライベアリング B 35×39×30 | 8 | |
| 18 | 1548520000 | タイヤ ; 16×6.50-8-4PR | 8 | |
| 19 | 1548530000 | チューブ16/6.50-8 | 8 | |
| 20 | 081225000C | ホイール ; 5.375I×8 | 8 | |
| 21 | J6205LLU | ボールベアリング 6205LLU | 16 | |
| 22 | 0812260000 | カラー | 8 | |
| 23 | 000532000M | キャップ | 8 | |
| 24 | 000762000M | キャップ | 8 | |
| 25 | 072968100M | ワッシャ ; 14 | 8 | |

TGR7310 ジャイロレーキ ロック・ユアツ



| 見出番号 | 部品番号 | 部品名称 | 個数 | 備考 |
|------|------------|----------------------|----|----|
| 1 | 1271961003 | ロックプレート | 2 | |
| 2 | BSZ10065 | コガタボルト 7 M10×65 | 2 | |
| 3 | NSZ10 | コガタナット 8 2シュ M10 | 2 | |
| 4 | 127197000M | カラー ; 20.5×12.5 | 2 | |
| 5 | BXI10040 | ボルト 10.9 ゼン M10×40 | 2 | |
| 6 | NSZ10 | コガタナット 8 2シュ M10 | 2 | |
| 7 | BZ20065 | ボルト 8.8 M20×65 | 2 | |
| 8 | NN20 | ナイロンナット M20 | 2 | |
| 9 | 085861000M | スプリング | 2 | |
| 10 | 079496100M | ガイドロールCP | 2 | |
| 11 | 044617100M | カラー | 2 | |
| 12 | BSZ08040 | コガタボルト 7 M8×40 | 2 | |
| 13 | WRA08 | ヒラザガネ M8 | 4 | |
| 14 | NSP08 | コガタスプリングナット 4 M8 | 2 | |
| 15 | 0960990000 | ワイヤCP ; 2×1750 | 2 | |
| 16 | 087971000M | ワイヤロック | 2 | |
| 17 | 0858621000 | ロープ ; 6×3500 | 2 | |
| 18 | 1263530206 | シリンダ ; CSO60×330×650 | 2 | |
| 19 | 127217000M | ピンCP ; F25×193 | 2 | |
| 20 | BSZ10035 | コガタボルト 7 M10×35 | 2 | |
| 21 | NNF10 | フランジナイロンナット M10 | 2 | |
| 22 | WRA10 | ヒラザガネ M10 | 2 | |
| 23 | 060807100M | ワッシャ | 2 | |
| 24 | PC050036 | ワリピン 5×36 | 2 | |
| 25 | 127219000M | ピン ; C25×120 | 2 | |





SFA

調 整

S-210609S

| | | |
|--------|----------|---|
| 千歳本社 | 066-8555 | 千歳市上長都1061番地2 TEL0123-26-1123 FAX0123-26-2412 |
| 千歳営業所 | 066-8555 | 千歳市上長都1061番地2 TEL0123-22-5131 FAX0123-26-2035 |
| 豊富営業所 | 098-4100 | 天塩郡豊富町字上サロベツ1191番地44 TEL0162-82-1932 FAX0162-82-1696 |
| 帯広営業所 | 080-2462 | 帯広市西22条北1丁目12番地4 TEL0155-37-3080 FAX0155-37-5187 |
| 中標津営業所 | 086-1152 | 標津郡中標津町北町2丁目16番2 TEL0153-72-2624 FAX0153-73-2540 |
| 花巻営業所 | 028-3172 | 岩手県花巻市石鳥谷町北寺林第11地割120番3 TEL0198-46-1311 FAX0198-45-5999 |
| 仙台営業所 | 984-0032 | 宮城県仙台市若林区荒井5丁目21-1 TEL022-353-6039 FAX022-353-6040 |
| 小山営業所 | 323-0158 | 栃木県小山市梁2512-1 TEL0285-49-1500 FAX0285-49-1560 |
| 東海営業所 | 485-0081 | 愛知県小牧市横内字立野678-1 TEL0568-75-3561 FAX0568-75-3563 |
| 岡山営業所 | 700-0973 | 岡山県岡山市北区下中野704-103 TEL086-243-1147 FAX086-243-1269 |
| 熊本営業所 | 861-8030 | 熊本県熊本市東区小山町1639-1 TEL096-389-6650 FAX096-389-6710 |
| 都城営業所 | 885-1202 | 宮崎県都城市高城町穂満坊1003-2 TEL0986-53-2222 FAX0986-53-2233 |