

# STAR

## ジャイロテツダ

### 部 品 表

製品コード

**型 式**  
部品供給型式

K46286

**TGT12040**

**TGT12040-02**

- ・ 部品ご注文の際は、必ず部品供給型式をご連絡ください。
- ・ 補用部品の一部には、まとめ・セット販売のみの部品があります。

---

株式会社IHIアグリテック

SFAA

# 部 品 表

## 部品のご注文について

1. 部品ご注文の際は、下記項目をご連絡ください。

- ① 製品名
- ② 部品供給型式（型式）
- ③ 部品名称
- ④ 部品番号
- ⑤ 個 数

※ 部品供給型式は部品表表紙および、本体に貼付のネームプレートに表示しています。

2. 個数欄の 、 は、以下のことを表しております。

…シムなど、組み込まれている個数が製品個々により異なる部品

…アッセイ品に含まれる部品で単品では供給しない部品

3. 見出番号が  になっているものは、通常部品と違い、納期が長くかかりますので、その都度ご相談させていただきます。

4. 補用部品の一部には、まとめ・セット販売のみの部品があります。ご注文の際はご確認ください。また部品表上、分解されていない部品はセット販売のみの対応とさせていただきます。

※ 部品は改良等により予告なく形状・材質を変更することがあります。

## 補修部品の供給年限について

補修部品は当社純正部品をお買い求めください。市販類似品をお使いになりますと、機械の不調や性能に影響する場合があります。

この製品の補修用部品の供給年限（期間）は、製造打ち切り後9年です。ただし、供給年限内であっても、特殊部品については納期などをご相談させていただきます場合もあります。

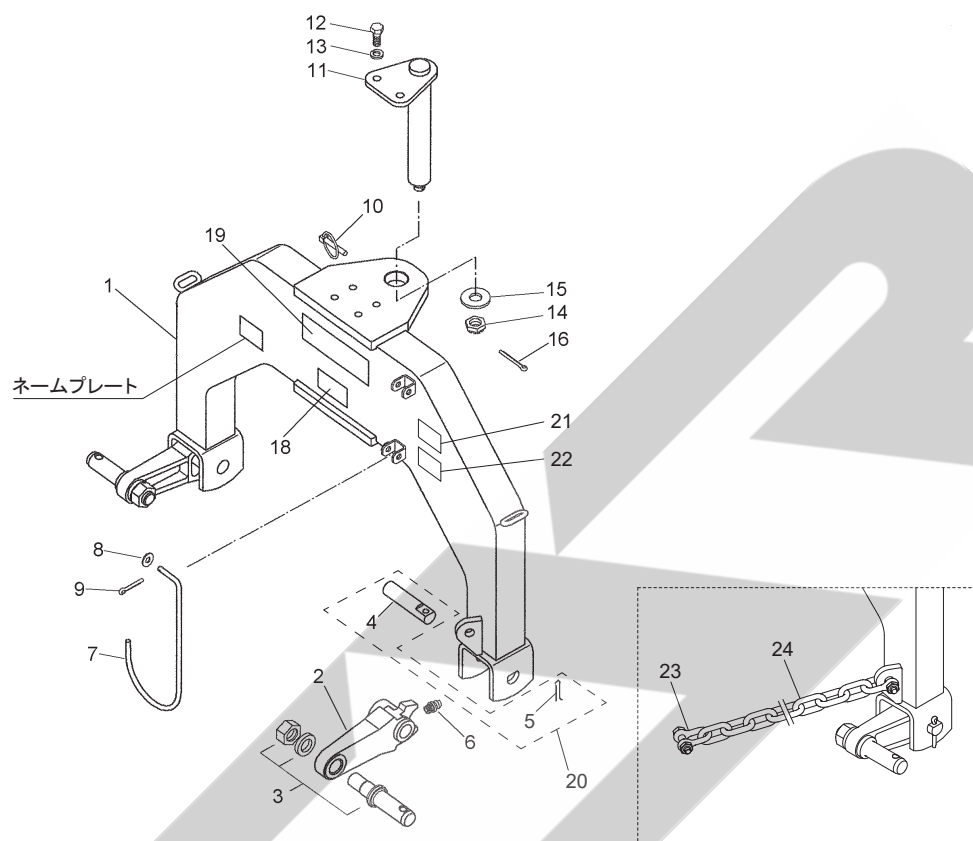
補修部品の供給は原則的には上記の供給年限で終了しますが、供給年限経過後であっても、部品供給のご要請があった場合は納期および価格についてご相談させていただきます。

## 保証について

機械の改造は故障の原因となりますので、行わないでください。

改造した場合や取扱説明書に述べられた正しい使用目的と異なる場合は、保証の対象外になりますのでご注意ください。

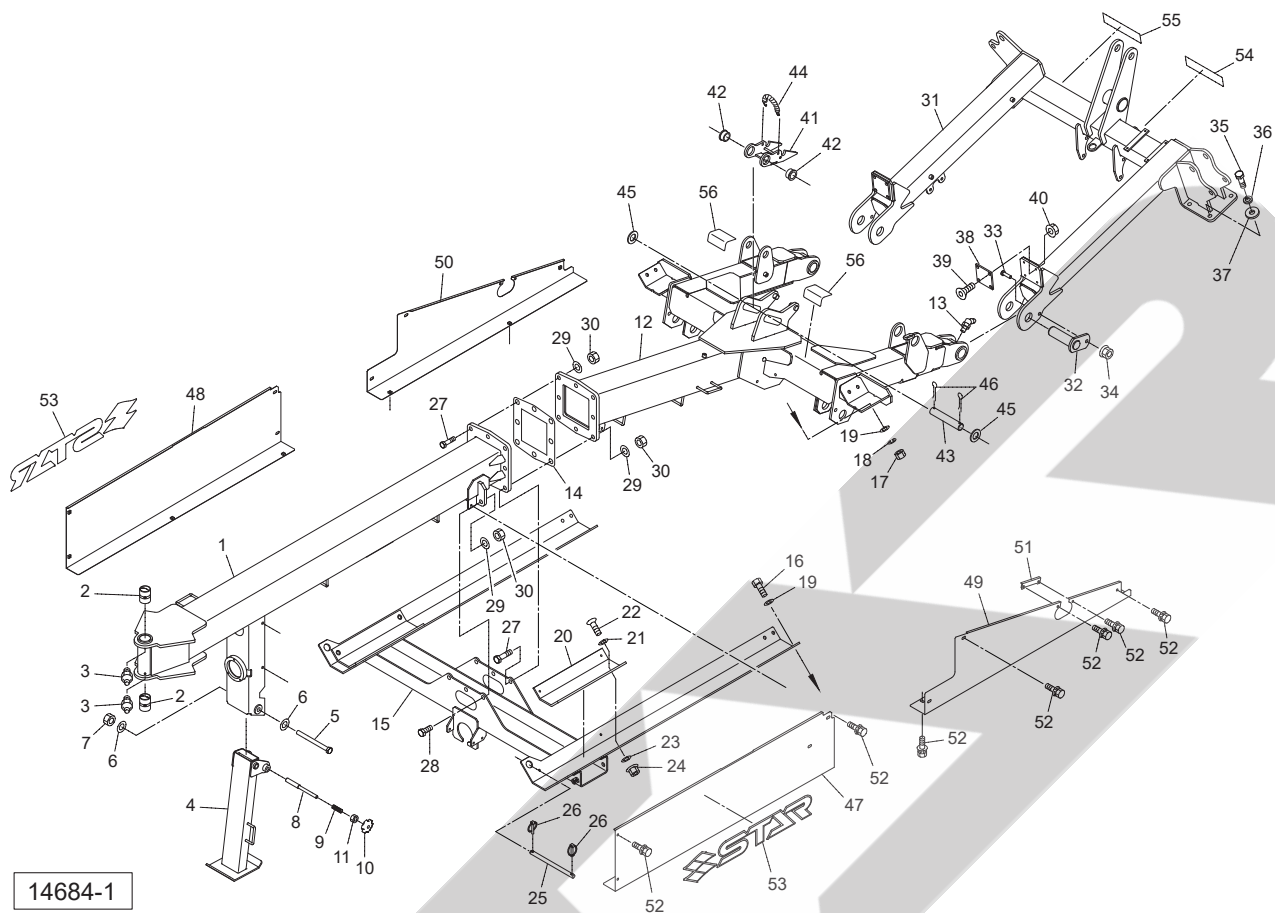
TGT12040 ジャイロテッダ  
2Pフレーム



14032-4

見出番号	部品番号	部品名称	個数	備考
1	1424940003	2 PフレームCP	1	
2	1262461003	ローリンクブラケット	2	
3	000011300M	ローリンクピン; II	2	N、SW付
4	158543000M	ピン	2	
5	PC063045	ワリピン 6. 3×45	2	
6	ONA6	グリースニップル A M6	2	
7	126416000M	ジョイントウケ	1	
8	044097200M	ワッシャ; 8	1	
9	PC032016	ワリピン 3. 2×16	1	
10	000739000M	リンチピン; 9	1	
11	1424980003	フレームピンCP	1	
12	BZ12025	ボルト 8. 8 M12×25	2	
13	WSA12	バネザガネ 3ゴウ M12	2	
14	NC2L20150	キャッスルナット 2シュヒク M20×1.50	1	
15	080456000M	ザガネ	1	
16	PC040032	ワリピン 4×32	1	
18	1172720000	ラベル; 350~540rpm	1	
19	1061641000	ラベル; ケイコク 1	1	
20	1594100000	ピンA s s y	2	見4、5
21	1511820000	ラベル; ケイコク 269	1	
22	1511830000	ラベル; ケイコク 270	1	
23	1623090000	シャックル; TS-1.7t	2	
24	162310000M	リンクチェーン 8×38P×40L	1	

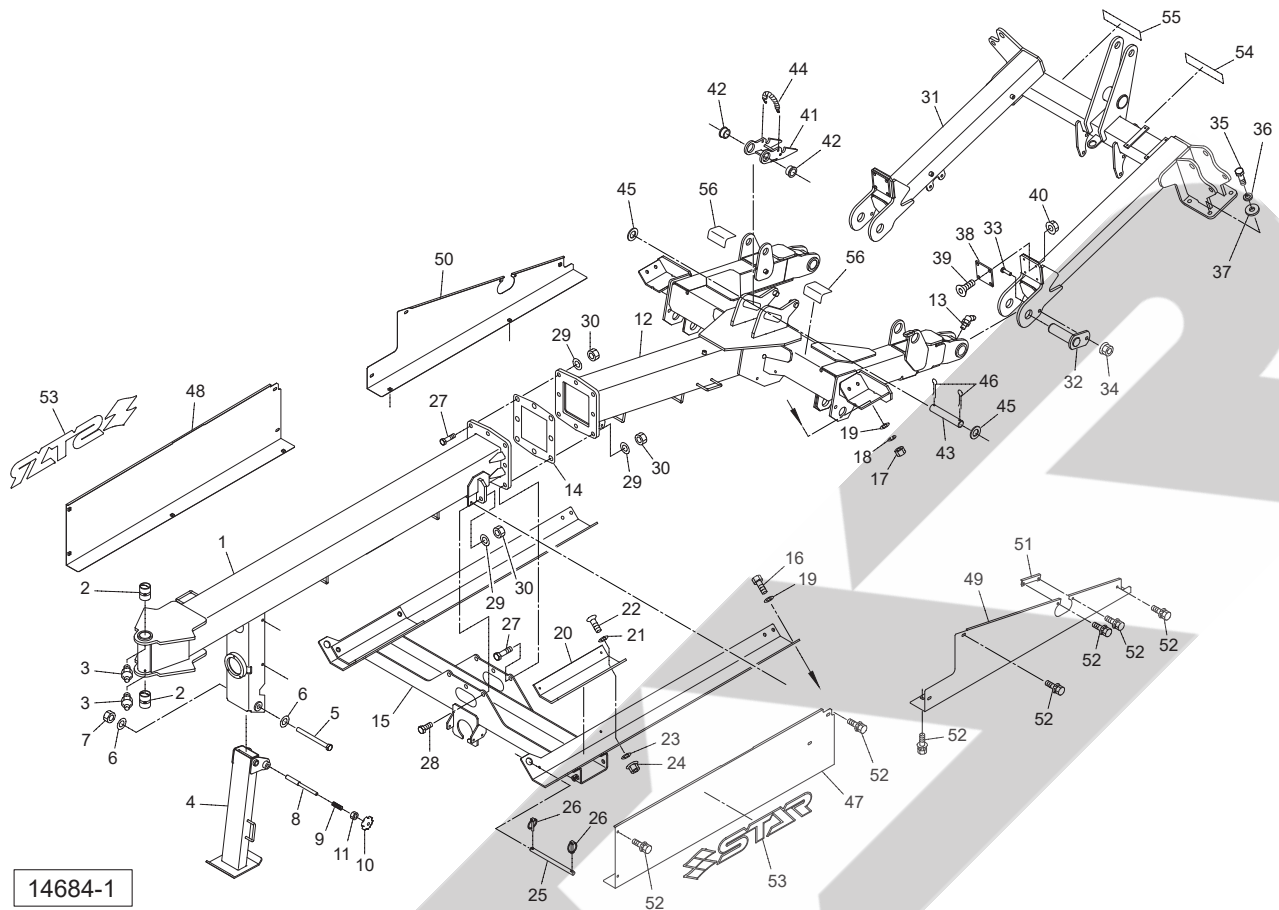
# TGT12040 ジャイロテッダ フレーム; 1



14684-1

見出番号	部品番号	部品名称	個数	備考
1	1596201003	メインフレームCP; F	1	
2	1426510000	ブッシュ	2	
3	ONA6	グリースニップル A M6	2	
4	1596670003	スタンドCP	1	
5	BZ16180	ボルト 8. 8 M16×180	1	
6	WRA16	ヒラザガネ M16	2	
7	NN16	ナイロんなット M16	1	
8	159599000M	ロックピン	1	
9	067032100M	スプリング	1	
10	0006910000	ニギリ; M12	1	
11	NZ12	ナット 8 2シュ M12	1	
12	1596291003	メインフレームCP; Re	1	
13	ONB6	グリースニップル B M6	2	
14	1490130000	シム; 1. 6	-	
15	1596530003	ステーCP	1	
16	BSZ10030	コガタボルト 7 M10×30	8	
17	NSZ10	コガタナット 8 2シュ M10	8	
18	WSA10	バネザガネ 3ゴウ M10	8	
19	WRA10	ヒラザガネ M10	16	
20	8026511000	チャンネルCP	2	
21	081634100M	サラワッシャ	8	
22	BJ06025	サラキャップB 10. 9 M6×25	8	
23	WRA06	ヒラザガネ M6	8	
24	NNF06	フランジナイロんなット M6	8	
25	142685000M	ピン; C16×250	2	

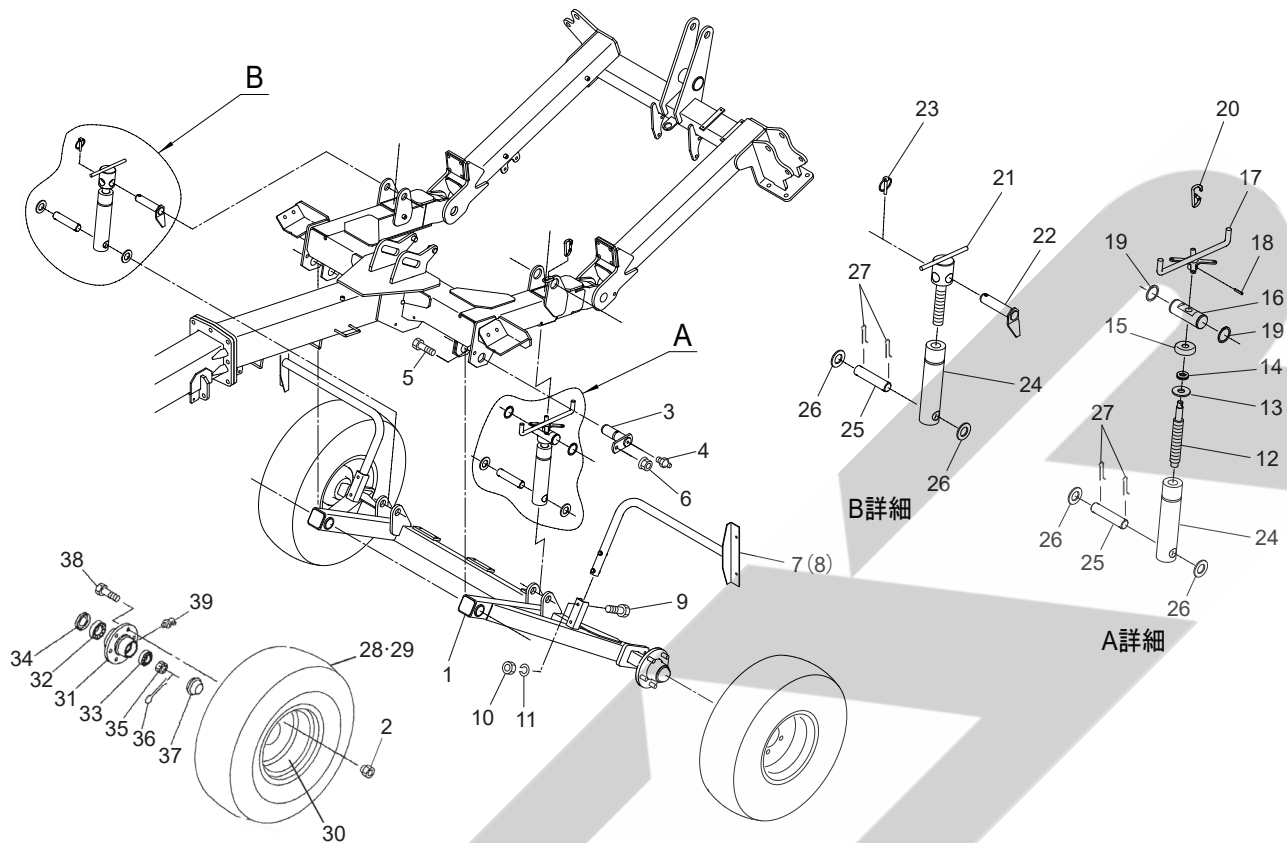
# TGT12040 ジャイロテッダ フレーム; 1



見出番号	部品番号	部品名称	個数	備考
26	000739000M	リンチピン; 9	4	
27	BZ16060	ボルト 8. 8 M16×60	8	
28	BZ16040	ボルト 8. 8 M16×40	3	
29	WSA16	バネザガネ 3ゴウ M16	11	
30	NZ16	ナット 8 2シュ M16	11	
31	1596590003	メインフレームCP	1	
32	142652000M	ピンCP; F40×135	2	
33	BZ12040	ボルト 8. 8 M12×40	2	
34	NNF12	フランジナイロンナット M12	2	
35	BX14045	ボルト 10. 9 M14×45	8	
36	WSA14	バネザガネ 3ゴウ M14	8	
37	087225100M	ワッシャ; 14	8	
38	1596660000	プレート; ウレタン	2	
39	BJ06025	サラキャップB 10. 9 M6×25	8	
40	NNF06	フランジナイロンナット M6	8	
41	159690000M	ロックCP	1	
42	159694000M	カラー	2	
43	159695000M	ピン; C30×170	1	
44	135240000M	スプリング; H1. 8×16×145	1	
45	WRA30	ヒラザガネ M30	2	
46	PC063056	ワリピン 6. 3×56	2	
47	1597702004	カバーCP; FL	1	
48	1597712004	カバーCP; FR	1	
49	1597720004	カバーCP; RL	1	
50	1597730004	カバーCP; RR	1	



TGT12040 ジャイロテッダ  
フレーム; 2



14685

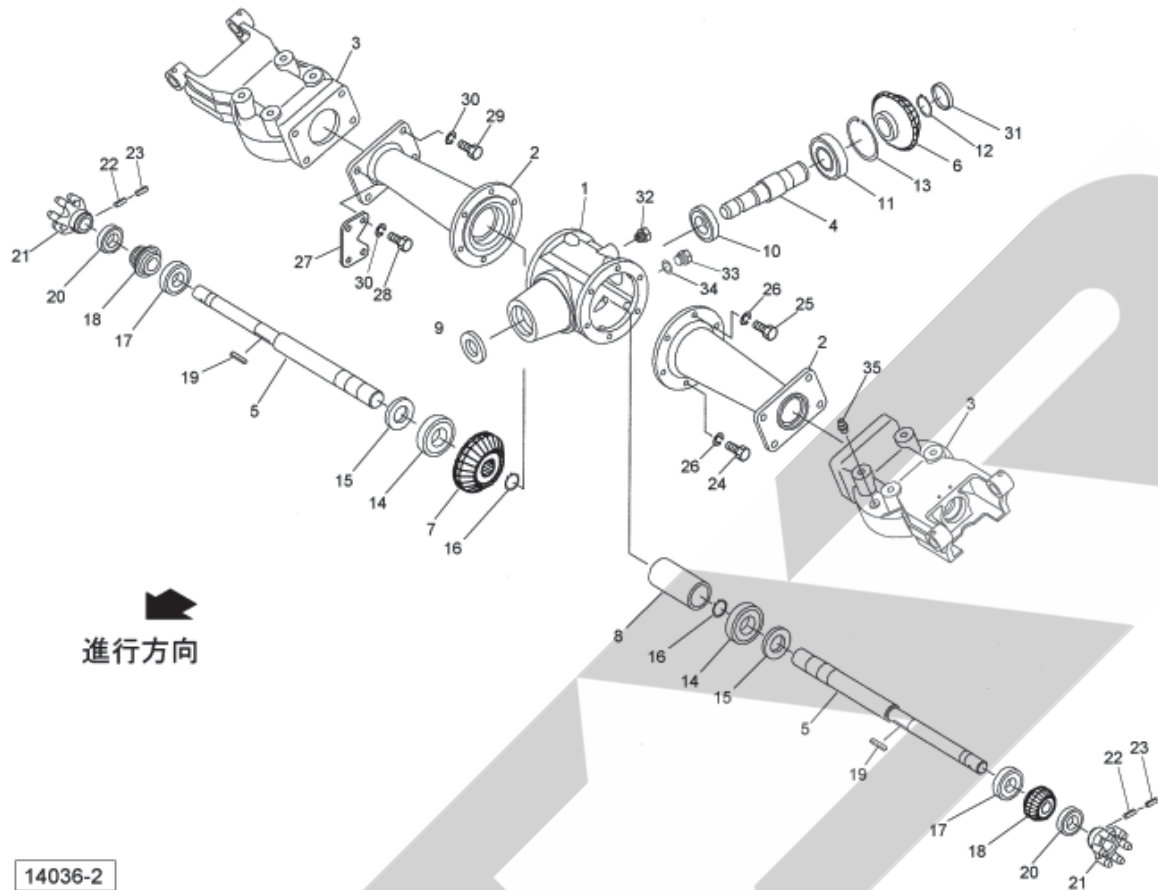
見出番号	部品番号	部品名称	個数	備考
1	1596690003	シャジクフレームCP	1	
2	159222000M	ホイールナット; M16×1.5	10	
3	159677000M	ピンCP; F40×115	2	
4	ONAS1	グリースニップル A PT1/8	2	
5	BZ12040	ボルト 8.8 M12×40	2	
6	NNF12	フランジナイロンナット M12	2	
7	1596840003	ステーCP; L	1	
8	1596850003	ステーCP; R	1	
9	BX10060	ボルト 10.9 M10×60	4	
10	NSZ10	コガタナット 8 2シュ M10	4	
11	WSA10	バネザガネ 3ゴウ M10	4	
12	1596780000	スピンドル	1	
13	081381100M	プレート	1	
14	J51104	スラストベアリング 51104	1	
15	159679000M	キャップ	1	
16	159680000M	ピン	1	
17	159681000M	ハンドルCP	1	
18	PS060032	スプリングピン 6×32	1	
19	DC045	Cガタトメワ ジク 45	2	
20	1590751000	カラビナ	1	
21	160335000M	スピンドルCP	1	
22	160339000M	ピンCP	1	
23	000739000M	リンチピン; 9	1	
24	1426590004	リフトブラケットCP	2	
25	142551000M	ピン; C30×135	2	







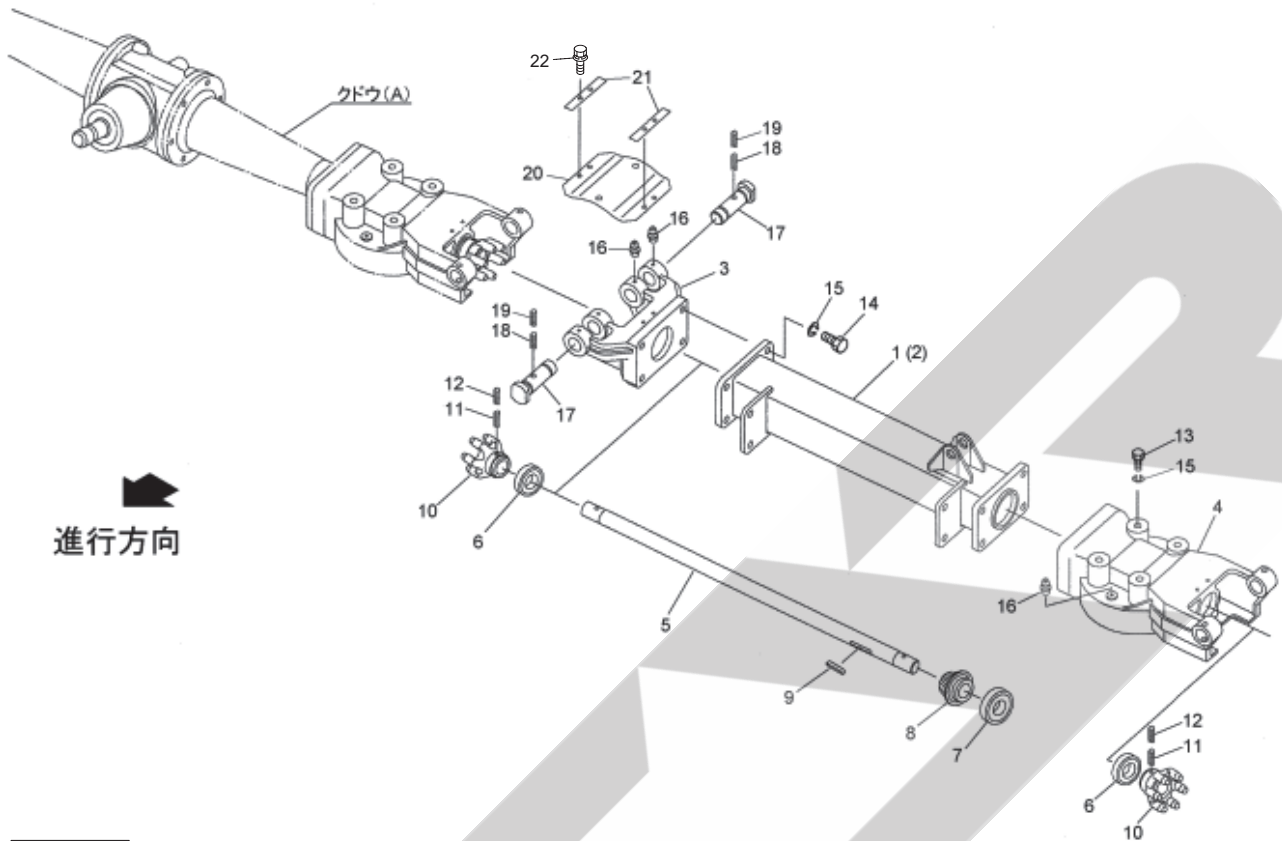
TGT12040 ジャイロテッダ  
クドウ(A)



見出番号	部品番号	部品名称	個数	備考
1	1422690003	メインギヤボックス	1	
2	1422710003	サブフレーム; A	2	
3	1422642003	ロータギヤケース; A	2	
4	1422720002	シャフト; P I C	1	
5	1422731002	ロータクドウジク; A	2	
6	1422740002	ベベルギヤ; M6. 5×19T	1	
7	1422750002	ベベルギヤ; M6. 5×21T	1	
8	1422760002	ジョイント	1	
9	D407210	オイルシール D40×72×10	1	
10	J6208	ボールベアリング 6208	1	
11	J6309	ボールベアリング 6309	1	
12	DC045	Cガタトメワ ジク 45	1	
13	DHC100	Cガタトメワ アナ 100	1	
14	J6307	ボールベアリング 6307	2	
15	D356208	オイルシール D35×62×8	2	
16	DC035	Cガタトメワ ジク 35	2	
17	J6306LLU	ボールベアリング 6306LLU	2	
18	0838911002	ベベルピニオン; 16T	2	
19	KFC08070500	ハイコウキー リヨウマル 8×7×50	2	
20	J6206LLU	ボールベアリング 6206LLU	2	
21	1422630003	カップリング; 2	2	
22	PS080050W	スプリングピン ダブルヨウ 8×50	2	
23	PS050050W	スプリングピン ダブルヨウ 5×50	2	
24	BZ12035	ボルト 8. 8 M12×35	4	
25	BZ12045	ボルト 8. 8 M12×45	8	



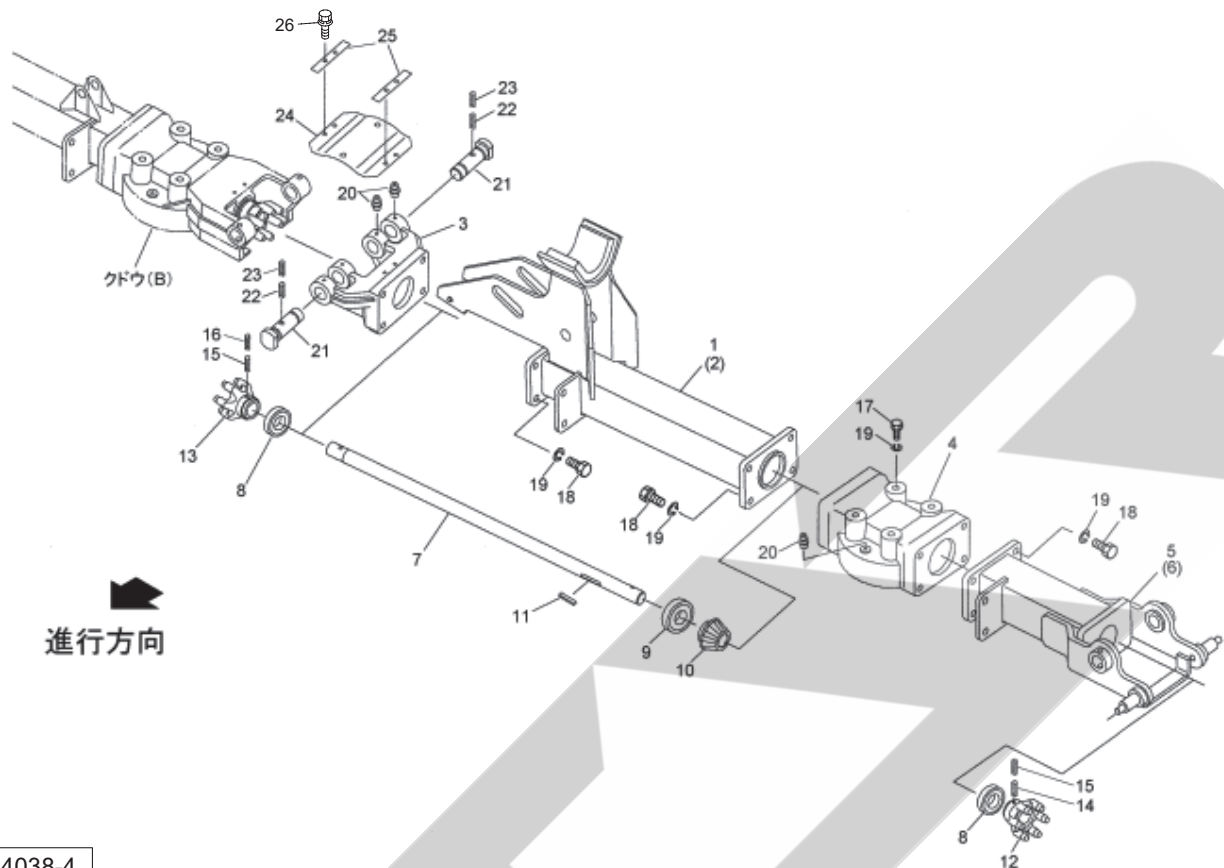
TGT12040 ジャイロテッダ  
クドウ(B)



14037-4

見出番号	部品番号	部品名称	個数	備考
1	1422821003	サブフレームCP ; L-B	1	
2	1423151003	サブフレームCP ; R-B	1	
3	1422661003	トラニオン ; A	2	
4	1422642003	ロータギヤケース ; A	2	
5	1422780002	ロータクドウジク ; B	2	
6	J6206LLU	ボールベアリング 6206LLU	4	
7	J6306LLU	ボールベアリング 6306LLU	2	
8	0838911002	ベベルピニオン ; 16T	2	
9	KFC08070500	ヘイコウキー リヨウマル 8×7×50	2	
10	1422630003	カップリング ; 2	4	
11	PS080050W	スプリングピン ダブルヨウ 8×50	4	
12	PS050050W	スプリングピン ダブルヨウ 5×50	4	
13	BZ14030	ボルト 8.8 M14×30	8	
14	BX14035	ボルト 10.9 M14×35	16	
15	WSA14	バネザガネ 3ゴウ M14	24	
16	ONA6	グリースニップル A M6	10	
17	1423020002	ピン ; 2	4	
18	PS100050W	スプリングピン ダブルヨウ 10×50	4	
19	PS060050W	スプリングピン ダブルヨウ 6×50	4	
20	1423231000	カバー	2	
21	142324000M	プレート	4	
22	BQZ06016	SWQWツキボルト 8.8 M6×16	8	

# TGT12040 ジャイロテッダ クドウ(C)



14038-4

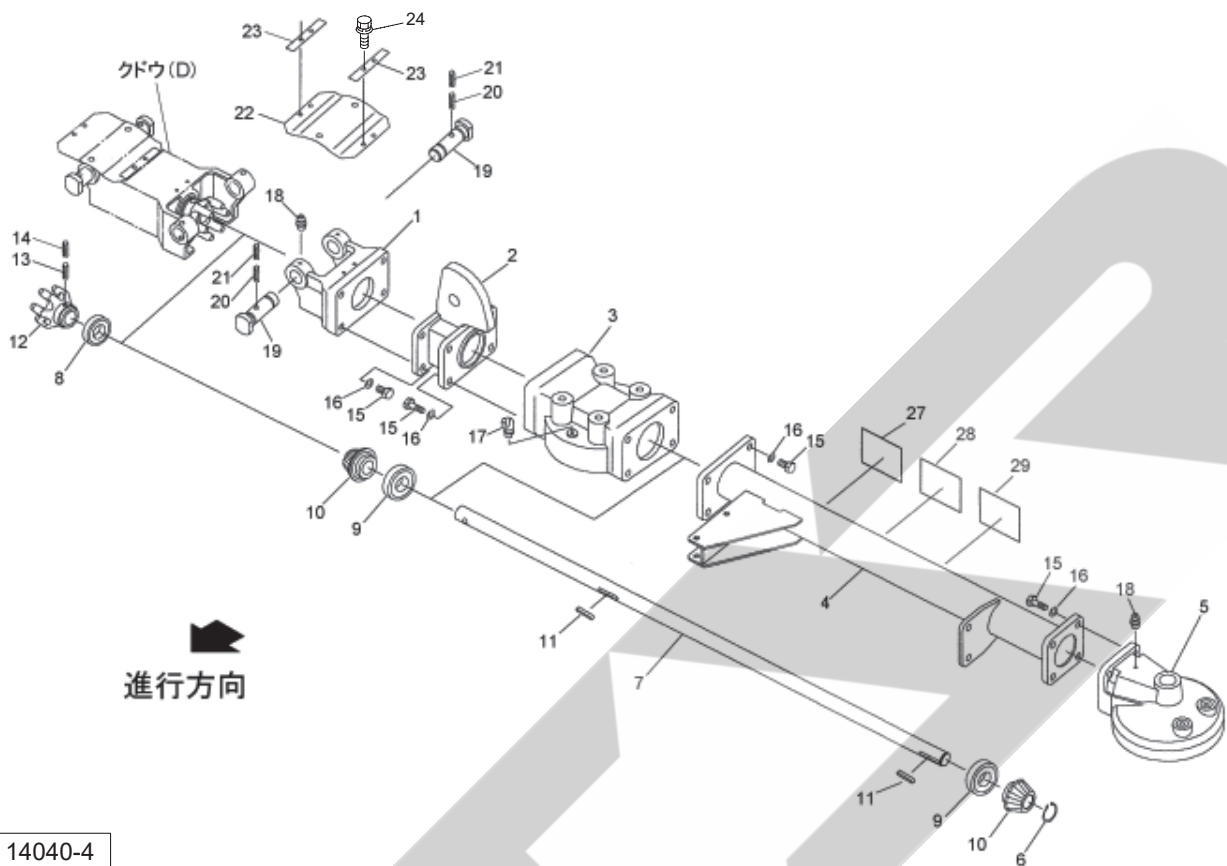
見出番号	部品番号	部品名称	個数	備考
1	1422831003	サブフレームCP ; L-C	1	
2	1423161003	サブフレームCP ; R-C	1	
3	1422661003	トラニオン ; A	2	
4	1422650003	ロータギヤケース ; B	2	
5	1422841003	サブフレームCP ; L-D	1	
6	1423171003	サブフレームCP ; R-D	1	
7	1422790002	ロータクドウジク ; C	2	
8	J6206LLU	ボールベアリング 6206LLU	4	
9	J6306LLU	ボールベアリング 6306LLU	2	
10	0838911002	ベベルピニオン ; 16T	2	
11	KFC08070500	ヘイコウキー リョウマル 8×7×50	2	
12	1422620003	カップリング ; 1	2	
13	1422630003	カップリング ; 2	2	
14	PS120050W	スプリングピン ダブルヨウ 12×50	2	
15	PS080050W	スプリングピン ダブルヨウ 8×50	4	
16	PS050050W	スプリングピン ダブルヨウ 5×50	2	
17	BZ14030	ボルト 8.8 M14×30	8	
18	BX14035	ボルト 10.9 M14×35	24	
19	WSA14	バネザガネ 3ゴウ M14	32	
20	ONA6	グリースニップル A M6	14	
21	1423020002	ピン ; 2	4	
22	PS100050W	スプリングピン ダブルヨウ 10×50	4	
23	PS060050W	スプリングピン ダブルヨウ 6×50	4	
24	1423231000	カバー	2	
25	142324000M	プレート	4	







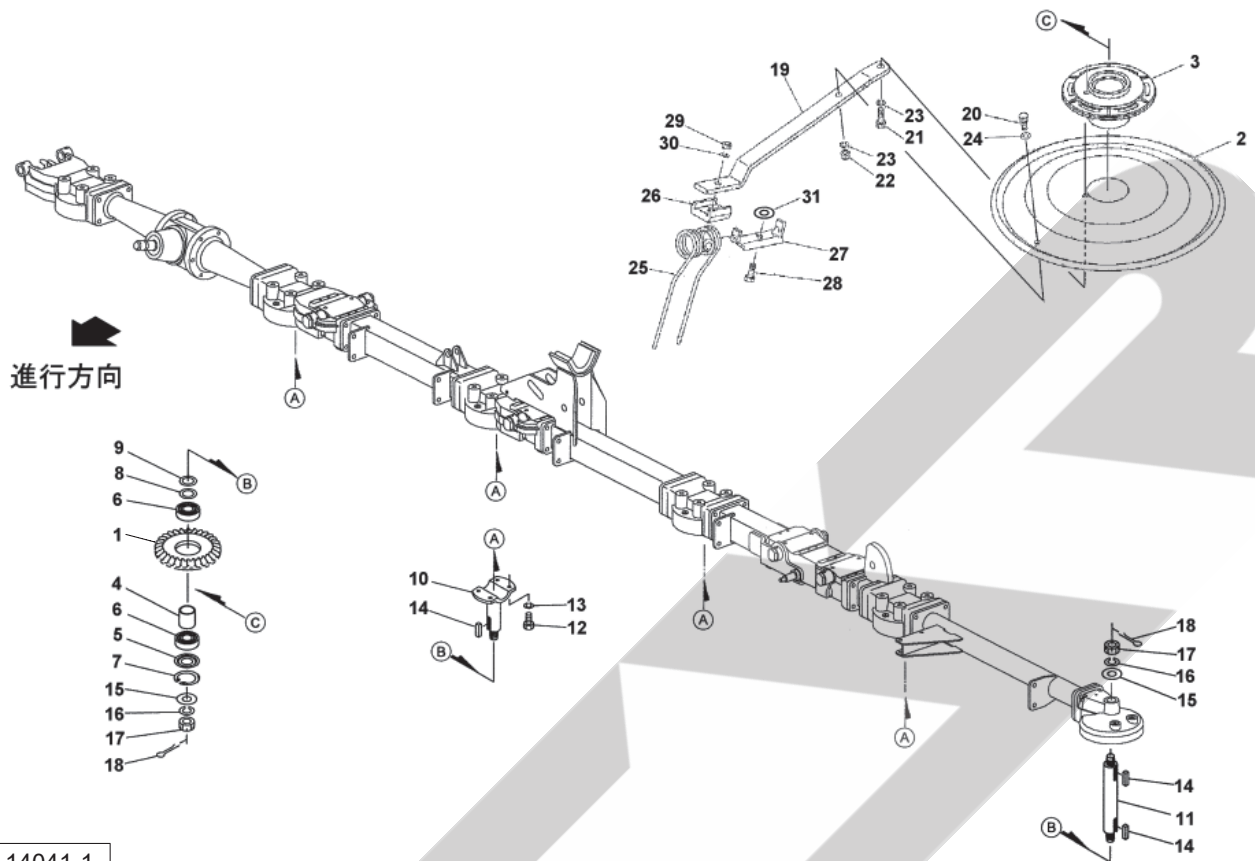
# TGT12040 ジャイロテッダ クドウ(E)



見出番号	部品番号	部品名称	個数	備考
1	1422681003	トラニオン; C	2	
2	1422851003	サブフレームCP; E	2	
3	1422650003	ロータギヤケース; B	2	
4	8029290003	サブフレームCP; F	2	
5	0876442003	ロータギヤケース	2	
6	DC030	Cガタトメワ ジク 30	2	
7	1423120002	ロータクドウジク; E	2	
8	J6206LLU	ボールベアリング 6206LLU	2	
9	J6306LLU	ボールベアリング 6306LLU	4	
10	0838911002	ベベルピニオン; 16T	4	
11	KFC08070500	ヘイコウキー リヨウマル 8×7×50	4	
12	1422620003	カップリング; 1	2	
13	PS120050W	スプリングピン ダブルヨウ 12×50	2	
14	PS080050W	スプリングピン ダブルヨウ 8×50	2	
15	BX14035	ボルト 10.9 M14×35	32	
16	WSA14	バネザガネ 3ゴウ M14	32	
17	ONB6	グリースニップル B M6	2	
18	ONA6	グリースニップル A M6	6	
19	1423010002	ピン; 1	4	
20	PS100050W	スプリングピン ダブルヨウ 10×50	4	
21	PS060050W	スプリングピン ダブルヨウ 6×50	4	
22	1423231000	カバー	2	
23	142324000M	プレート	4	
24	BQZ06016	SWQWツキボルト 8.8 M6×16	8	



TGT12040 ジャイロテッダ  
 ロータ・ロータシャフト・タインアーム

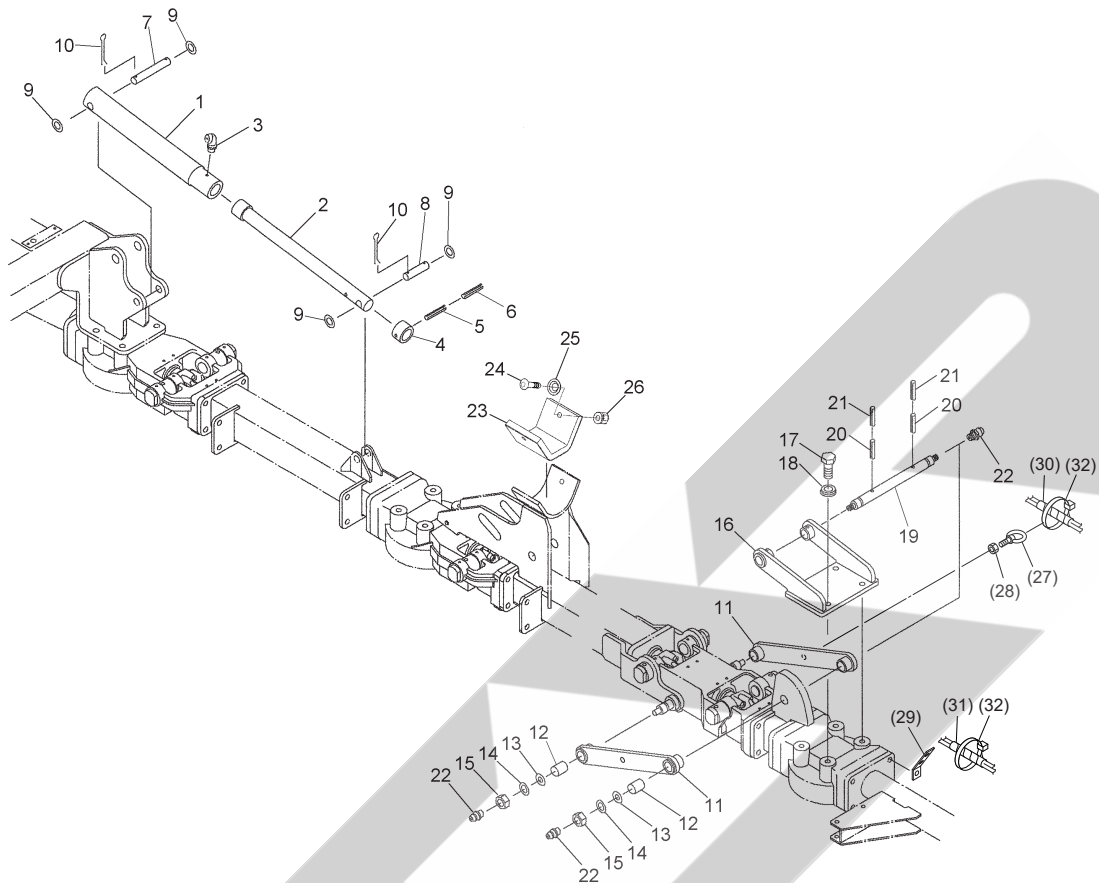


14041-1

見出番号	部品番号	部品名称	個数	備考
1	0839061002	ベベルギヤ; 50T	10	
2	0876470003	ロータプレート; 55	10	
3	0876450003	ロータハウジング	10	
4	0732790002	カラー	10	
5	056102100M	カバー メッキ	10	
6	J6207LLU	ボールベアリング 6207LLU	20	
7	DHC072	Cガタトメワ アナ 72	10	
8	0445091000	シムパッキン	-	
9	0445862000	チョウセイシム; 35×0.2	-	
10	0871742002	ロータシャフト	8	
11	0871752002	ロータジク	2	
12	BX12030	ボルト 10.9 M12×30	32	
13	WSA12	バネザガネ 3ゴウ M12	32	
14	KFD10080500	ヘイコウキー リョウヒラ 10×8×50	12	
15	WRA24	ヒラザガネ M24	12	
16	WSA24	バネザガネ 3ゴウ M24	12	
17	000712000M	キャッスルナット; M24×1.5	12	
18	PC040032	ワリピン 4×32	12	
19	0925951004	タインアーム; 74	60	
20	BZ12035	ボルト 8.8 M12×35	60	
21	BZ12050	ボルト 8.8 M12×50	60	
22	NZ12	ナット 8.2シュ M12	60	
23	WSA12	バネザガネ 3ゴウ M12	120	
24	042783600M	ワッシャ; 12	60	
25	0793553006	タイン	60	



# TGT12040 ジャイロテッダ リンク

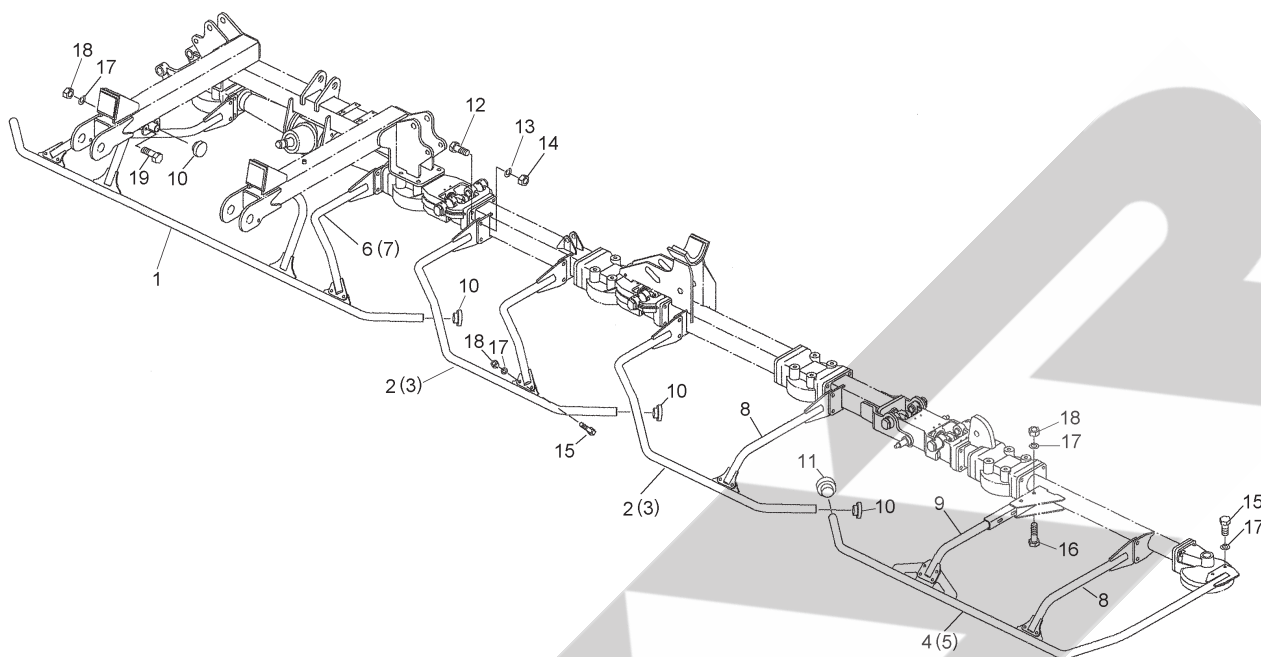


14042-2

見出番号	部品番号	部品名称	個数	備考
1	1425010003	ステーCP	2	
2	142504000M	ロッド	2	
3	ONB6	グリースニップル B M6	2	
4	142505100M	カラー; 35×32	2	
5	PS080050W	スプリングピン ダブルヨウ 8×50	2	
6	PS050050W	スプリングピン ダブルヨウ 5×50	2	
7	142506000M	ピン; C20×133	2	
8	142507000M	ピン; C20×82	2	
9	WRA20	ヒラザガネ M20	8	
10	PC050036	ワリピン 5×36	8	
11	142508000M	アームCP	4	
12	70B-2535	ドライメットブッシュ 25×28×35	8	
13	026970100M	ワッシャ; 14	8	
14	WSA14	バネザガネ 3ゴウ M14	8	
15	NZ14	ナット 8 2シュ M14	8	
16	1425110004	ブラケットCP	2	
17	BZ14035	ボルト 8.8 M14×35	8	
18	WSA14	バネザガネ 3ゴウ M14	8	
19	142515000M	ピン	2	
20	PS080040W	スプリングピン ダブルヨウ 8×40	4	
21	PS050040W	スプリングピン ダブルヨウ 5×40	4	
22	ONA6	グリースニップル A M6	8	
23	1454861000	チャンネルCP	2	
24	BJ10040	サラキャップ 10.9 M10×40	4	
25	067737000M	ワッシャ	4	



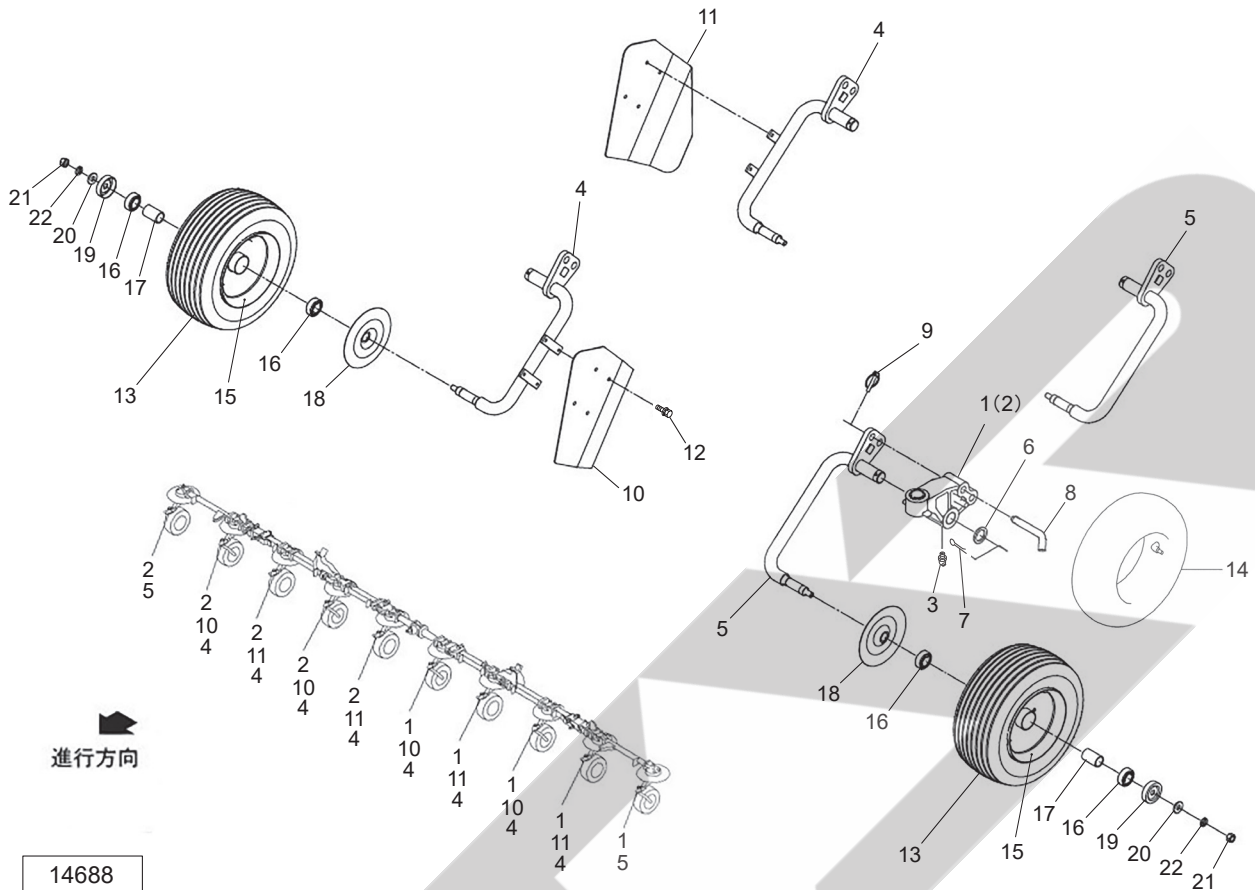
# TGT12040 ジャイロテッダ ガード



14043-1

見出番号	部品番号	部品名称	個数	備考
1	1425210004	ガードCP ; A	1	
2	1425220004	ガードCP ; B-L	2	
3	1425230004	ガードCP ; B-R	2	
4	1425240004	ガードCP ; C-L	1	
5	1425250004	ガードCP ; C-R	1	
6	1425260004	ステーCP ; L	2	
7	1425270004	ステーCP ; R	2	
8	1425280004	ステーCP ; 1	4	
9	1425290004	ステーCP ; 2	2	
10	CAP034020	キャップ 34.0×3.2	8	
11	CAP028616	キャップ 28.6×1.6	2	
12	BZ14040	ボルト 8.8 M14×40	24	
13	WSA14	バネザガネ 3ゴウ M14	24	
14	NZ14	ナット 8.2シュ M14	24	
15	BSZ10025	コガタボルト 7 M10×25	28	
16	BSZ10070	コガタボルト 7 M10×70	4	
17	WSA10	バネザガネ 3ゴウ M10	36	
18	NSZ10	コガタナット 8.2シュ M10	34	
19	BSZ10030	コガタボルト 7 M10×30	4	

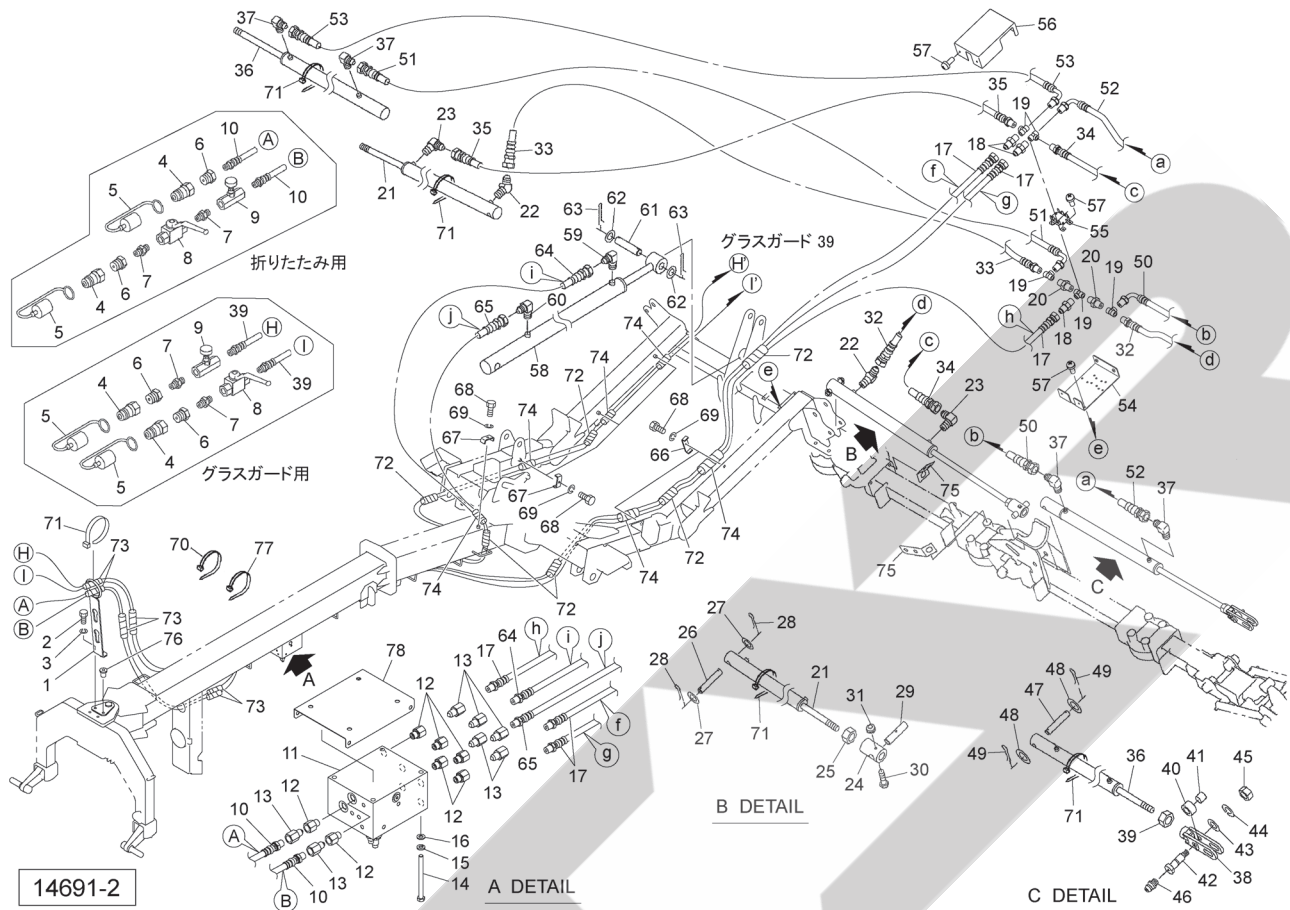
# TGT12040 ジャイロテッダ アクスル・シャリンカバー・タイヤ



見出番号	部品番号	部品名称	個数	備考
1	1597491004	シャリンサポート ; L	5	
2	1597501004	シャリンサポート ; R	5	
3	ONB6	グリースニップル B M6	10	
4	1597510004	ホイールシャフトCP	8	
5	1597550004	ホイールシャフトCP ; E	2	
6	121534000M	ワッシャ ; 35. 5×4. 5	10	
7	PC063056	ワリピン 6. 3×56	10	
8	159756000M	サポートピン ; 20	10	
9	000739000M	リンチピン ; 9	10	
10	1597610004	シャリンカバー ; L	4	
11	1597620004	シャリンカバー ; R	4	
12	BSQZ08016	コガタSWQWツキボルト 7 M8×16	32	
13	1548520000	タイヤ ; 16×6. 50-8-4PR	10	
14	1548530000	チューブ ; 16/6. 50-8	10	
15	081225000C	ホイール ; 5. 375I×8	10	
16	J6205LLU	ボールベアリング 6205LLU	20	
17	0812260000	カラー	10	
18	000532000M	キャップ	10	
19	000762000M	キャップ	10	
20	072968100M	ワッシャ ; 14	10	
21	NZ14	ナット 8 2シュ M14	10	
22	WSA14	バネザガネ 3ゴウ M14	10	
ASY	1556880000	タイヤAS ; 16×6. 50-8-4PR		

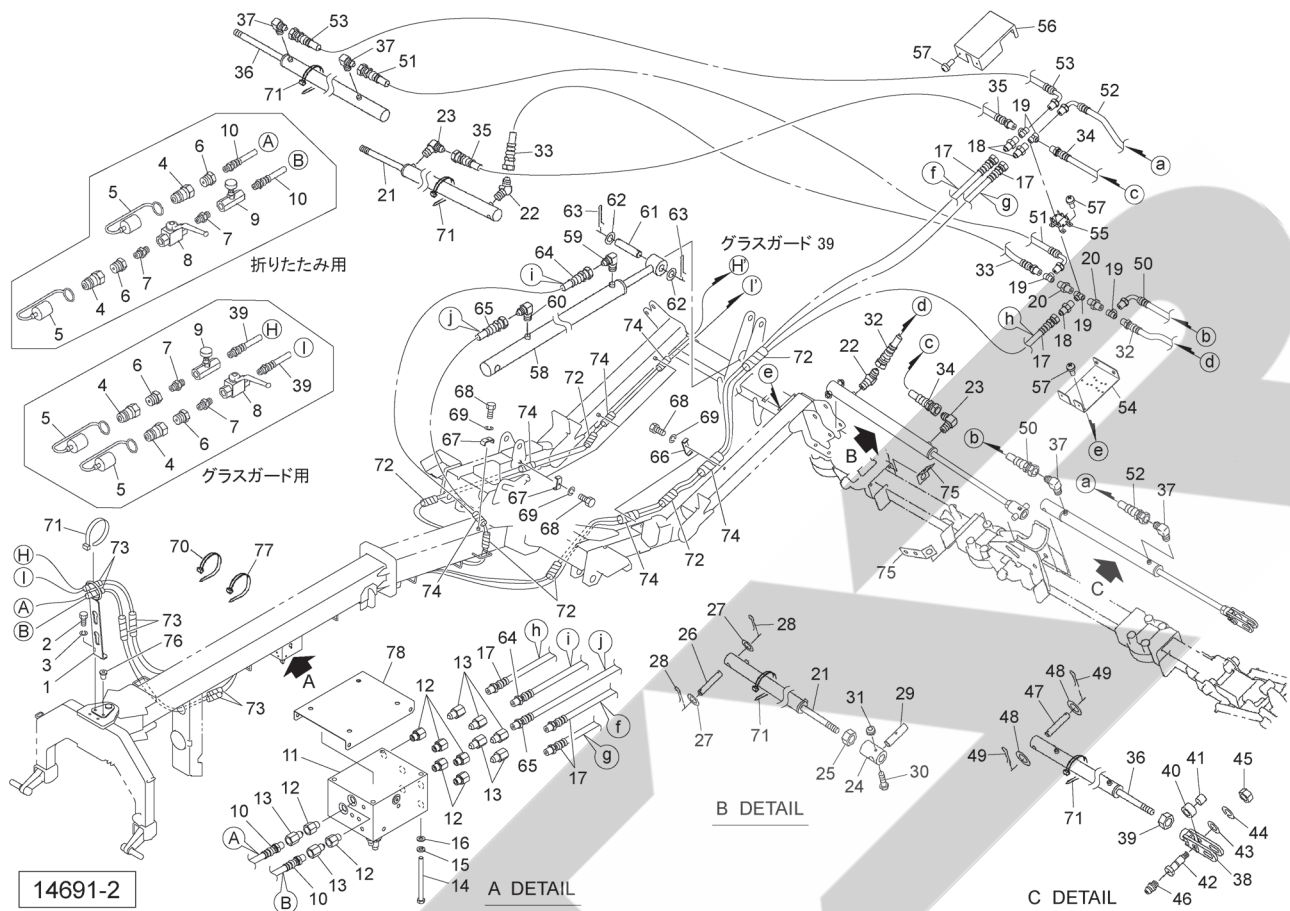


# TGT12040 ジャイロテッダ ユアツ



見出番号	部品番号	部品名称	個数	備考
1	159709000M	ホースサポートCP	1	
2	BZ12025	ボルト 8.8 M12×25	1	
3	WSA12	バネザガネ 3ゴウ M12	1	
4	CLF40M	カプラ オス PT1/2	4	
5	0007781000	カプラキャップ; 1/2	4	
6	2081-08-04	ブッシング PT1/2×PT1/4	4	
7	2083-04	ニップル PT1/4	4	
8	0009830000	ストップバルブ; 1/4	2	
9	112156000M	シボリベン; 1/4	2	
10	KH0403000AB	ユアツホース 1/4×3000 1-S1	2	
11	1597110000	コンビネーションバルブ; 595D611	1	
12	1068-04	PFブッシング PF1/4×PT1/4	7	
13	159743000M	フィルタナイゾウPFブッシング; PT1/4×PT1/4	7	
14	BSZ08100	コガタボルト 7 M8×100	4	
15	WSA08	バネザガネ 3ゴウ M8	4	
16	WRA08	ヒラザガネ M8	4	
17	KH0403700BP	ユアツホース 1/4×3700 S1-4	3	
18	1013-04	ホースニップル PF1/4×PT1/4	3	
19	2091-04	ティー PT1/4	5	
20	2083-04	ニップル PT1/4	2	
21	1425521006	シリンダ; CWP60×525×850	2	
22	1035-04	ホースエルボ45 PF1/4×PT1/4	2	
23	1033-04	ホースエルボ PF1/4×PT1/4	2	
24	142553000M	ナット	2	
25	NZA30200	ナット 8 1シュ M30×2.00	2	

# TGT12040 ジャイロテッダ ユアツ

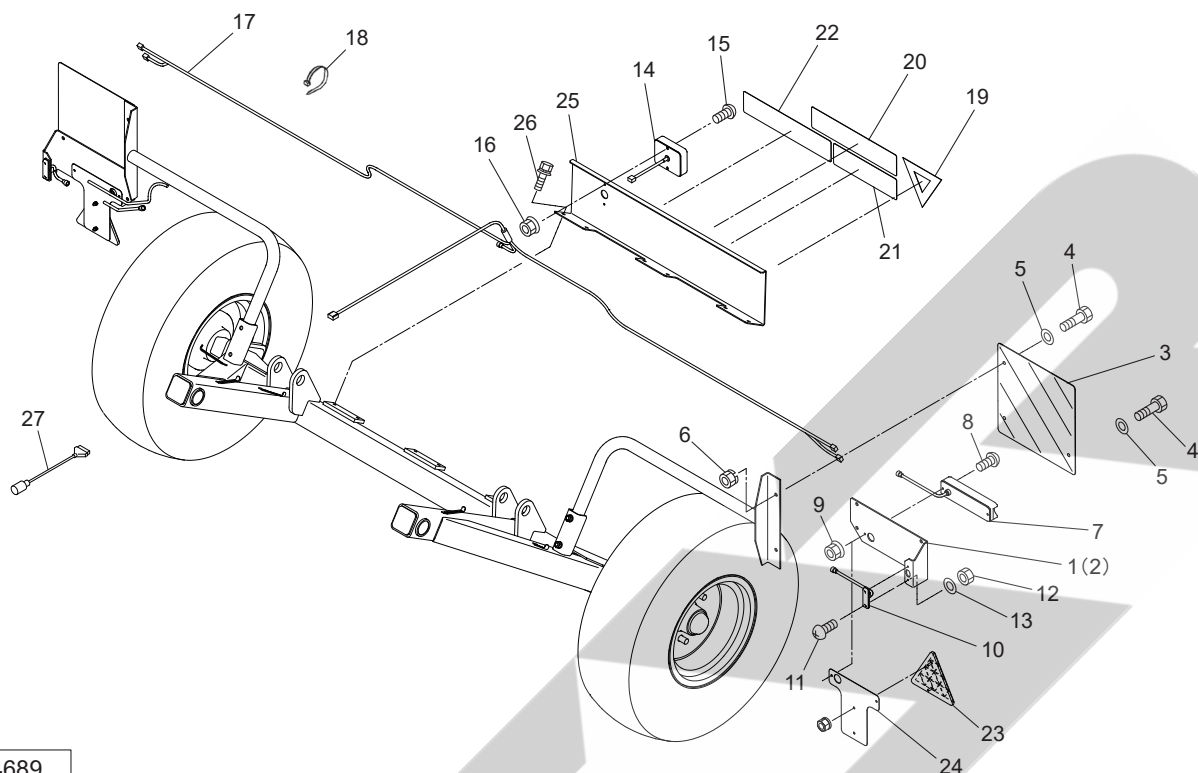


見出番号	部品番号	部品名称	個数	備考
26	142554000M	ピン ; C 2.5 × 1.35	2	
27	WRA24	ヒラザガネ M2.4	4	
28	PC050045	ワリピン 5 × 4.5	4	
29	142555000M	ピン	2	
30	BSZ08080	コガタボルト 7 M8 × 80	2	
31	NNF08	フランジナイロンナット M8	2	
32	KH0400630BP	ユアツホース 1/4 × 630 S1-4	1	
33	KH0401100BP	ユアツホース 1/4 × 1100 S1-4	1	
34	KH0401200BP	ユアツホース 1/4 × 1200 S1-4	1	
35	KH0401700BP	ユアツホース 1/4 × 1700 S1-4	1	
36	1425560106	シリンダ ; CWP 55 × 60.5 × 96.5	2	
37	1033-04	ホースエルボ PF 1/4 × PT 1/4	4	
38	142557000M	フォークエンドCP	2	
39	NZA30200	ナット 8 1 シュ M30 × 2.00	2	
40	128055000M	ローラ	2	
41	KBB-2020B	カーボンドライベアリング B 20 × 23 × 20	2	
42	142560000M	ピン	2	
43	WRA14	ヒラザガネ M1.4	2	
44	WSA14	バネザガネ 3ゴウ M1.4	2	
45	NZ14	ナット 8 2 シュ M1.4	2	
46	ONA6	グリースニップル A M6	2	
47	142554000M	ピン ; C 2.5 × 1.35	2	
48	WRA24	ヒラザガネ M2.4	4	
49	PC050045	ワリピン 5 × 4.5	4	
50	KH0402100DP	ユアツホース 1/4 × 2100 S901-4	1	



# TGT12040 ジャイロテッダ

## 反射器・灯火器

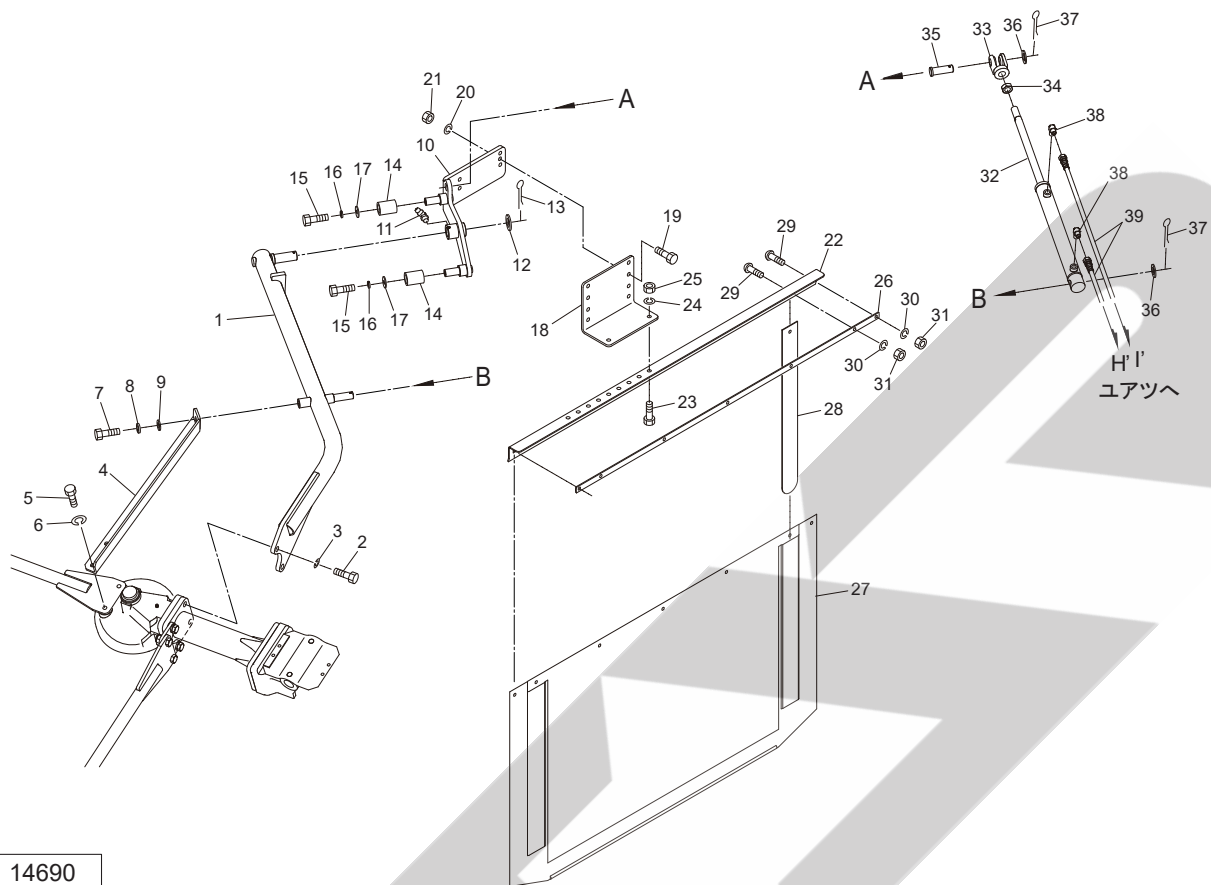


14689

見出番号	部品番号	部品名称	個数	備考
1	160365200M	チャンネル; L	1	
2	160366200M	チャンネル; R	1	
3	0009421000	ハンシャパネル; 2	2	
4	BSZ08025	コガタボルト 7 M8×2.5	6	
5	080414100M	ワッシャ; 8	6	
6	NSP08	コガタスプリングナット 4 M8	6	
7	1601340000	リアランプ; カク	2	
8	CP04025	+ナベコネジ M4×2.5	4	
9	NNF04	フランジナイロンナット M4	4	
10	1603680000	ポジションライト; 2 PG	2	
11	CP03016	+ナベコネジ M3×1.6	4	
12	NN03	ナイロンナット M3	4	
13	WRA03	ヒラザガネ M3	4	
14	1601350000	バックランプ; カク	1	
15	CP04025	+ナベコネジ M4×2.5	2	
16	NNF04	フランジナイロンナット M4	2	
17	1603741000	コード; 4.550×5.000×1.350	1	
18	ILT200	インシュロックタイ 4.7×2.02	12	
19	1600840000	ラベル; セイゲンヒョウシキ	1	
20	1600750000	ラベル; ゼンプク 3.60m	1	
21	1601500000	ラベル; ウンコウソクド	1	
22	1601510000	ラベル; 15 km/h	1	
23	0009301000	ハンシャキ; R 150-TR (Sナット M5付)	2	
24	160818000M	プレート	2	
25	1608240003	ブラケット	1	
26	BSQZ08016	コガタSWQWツキボルト 7 M8×1.6	6	
27	1604030000	ヘンカンハーネス	1	

# TGT12040 ジャイロテッダ

## グラスガード



14690

見出番号	部品番号	部品名称	個数	備考
1	1597150004	アームCP ; 1	1	
2	BX14045	ボルト 10.9 M14×45	2	
3	WSA14	バネザガネ 3ゴウ M14	2	
4	1597210004	ステー	1	
5	BSZ10030	コガタボルト 7 M10×30	2	
6	WSA10	バネザガネ 3ゴウ M10	2	
7	BZ12035	ボルト 8.8 M12×35	1	
8	WSA12	バネザガネ 3ゴウ M12	1	
9	WRA12	ヒラザガネ M12	1	
10	159722000M	アームCP ; 2	1	
11	ONB6	グリースニップル B M6	1	
12	WRA24	ヒラザガネ M24	1	
13	PC040032	ワリピン 4×32	1	
14	1597260000	ブッシュ	2	
15	BSZ08020	コガタボルト 7 M8×20	2	
16	WSA08	バネザガネ 3ゴウ M8	2	
17	0328581000	ザガネ (B)	2	
18	159727000M	アングル	1	
19	BSZ10030	コガタボルト 7 M10×30	2	
20	WSA10	バネザガネ 3ゴウ M10	2	
21	NSZ10	コガタナット 8 2シュ M10	2	
22	1597280004	アングル	1	
23	BSZ10030	コガタボルト 7 M10×30	2	
24	WSA10	バネザガネ 3ゴウ M10	2	
25	NSZ10	コガタナット 8 2シュ M10	2	



SATUR

千歳本社 066-8555 千歳市上長都 1 0 6 1 番地 2  
TEL 0123-26-1123  
FAX 0123-26-2412

千歳営業所 066-8555 千歳市上長都 1 0 6 1 番地 2  
TEL 0123-22-5131  
FAX 0123-26-2035

豊富営業所 098-4100 天塩郡豊富町字上サロベツ 1 1 9 1 番地 4 4  
TEL 0162-82-1932  
FAX 0162-82-1696

帯広営業所 080-2462 帯広市西 2 2 条北 1 丁目 1 2 番地 4  
TEL 0155-37-3080  
FAX 0155-37-5187

中標津営業所 086-1152 標津郡中標津町北町 2 丁目 1 6 番 2  
TEL 0153-72-2624  
FAX 0153-73-2540

花巻営業所 028-3172 岩手県花巻市石鳥谷町北寺林第 1 1 地割 1 2 0 番 3  
TEL 0198-46-1311  
FAX 0198-45-5999

仙台営業所 984-0032 宮城県仙台市若林区荒井 5 丁目 2 1 - 1  
TEL 022-353-6039  
FAX 022-353-6040

小山営業所 323-0158 栃木県小山市梁 2 5 1 2 - 1  
TEL 0285-49-1500  
FAX 0285-49-1560

東海営業所 485-0081 愛知県小牧市横内字立野 6 7 8 - 1  
TEL 0568-75-3561  
FAX 0568-75-3563

岡山営業所 700-0973 岡山県岡山市北区下中野 7 0 4 - 1 0 3  
TEL 086-243-1147  
FAX 086-243-1269

熊本営業所 861-8030 熊本県熊本市東区小山町 1 6 3 9 - 1  
TEL 096-389-6650  
FAX 096-389-6710

都城営業所 885-1202 宮崎県都城市高城町穂満坊 1 0 0 3 - 2  
TEL 0986-53-2222  
FAX 0986-53-2233