

STAR

ジャイロテツダ

取 扱 説 明 書

製品コード

型

式

K46286

TGT12040

部品ご注文の際は、ネームプレートをお確かめの上、
部品供給型式を必ずご連絡下さい。

“必読”機械の使用前には必ず読んでください。

株式会社IHIアグリテック

■仕様

型式	作業幅 mm	作業時機体寸法 mm(移動時)			重量 kg	性能		ロータ (タイン数)	外部油圧	タイヤサイズ		適応 トラクター kW(PS)
		全長	全幅	全高		作業速度 km/時	作業能力 a/時			ロータ	移動輪	
TGT12040	11500	7050 (5000)	12000 (3460)	1690 (3530)	2060	6~10	584~957	10 (6/1 ロータ)	複動2系統 ロータ/折畳 み移動輪 グラスガード	16×6.50-8-4PR(10個)	10/80- 12-6PR	59~103 (80~140)

※ 機体寸法の（ ）は移動時寸法です。

※ 作業速度は収量によって調整が必要となる場合があります。

※ 農耕トラクタとのマッチングに限り、公道走行に対応しています。

※ 本製品は全幅 2.5 m を超えているため、使用者自身で個別に下記対応を行う必要があります。

・道路管理者から特殊車両通行許可を受ける。

※ また、農耕トラクタとの連結全長が 12 m を超える場合においても、道路管理者から特殊特殊車両通行許可を受ける必要があります。

■小型特殊自動車としての取り扱い

公道走行規制緩和に伴い、農耕作業用トレーラは道路運送車両法上の小型・大型特殊自動車に分類されます。当該作業機は、小型特殊自動車に分類され、小型特殊自動車は“公道走行の有無にかかわらず”軽自動車税を納付し、課税標識（ナンバープレート）の交付を受け、市町村条例に従い取り付けるなどの対応が必要となります。

手続きや取り付け位置などの詳細は、最寄りの販売店や市町村役所にご相談ください。

また、規制緩和に関する詳細は、日農工の農耕作業用トレーラのガイドブックをご参照ください。

※農耕作業用トレーラとは

農耕トラクタのみによりけん引され、農地における肥料・薬剤等散布、耕うん、収穫等の農耕作業や農業機械等の運搬作業を行うために必要な構造を有する被けん引自動車が対象となります。

■運転免許について

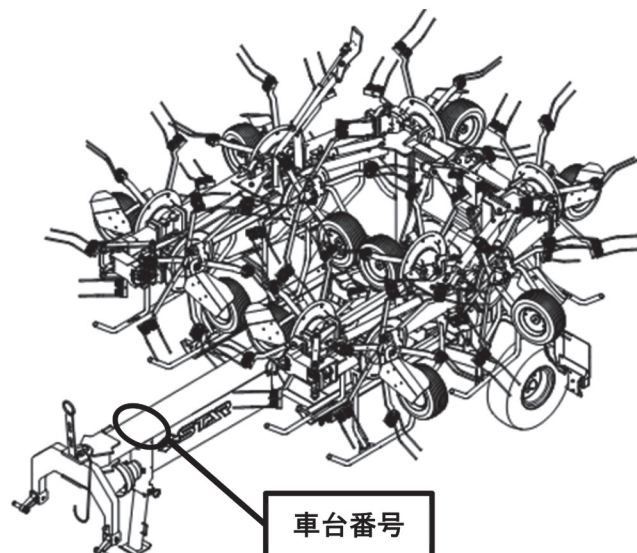
トラクタで、農耕作業用トレーラをけん引し公道を走行する場合は、以下の運転免許を取得している必要があります。

制限	農耕トラクタの寸法が全長 4.7 m 以下、全幅 1.7 m 以下、全高 2.0 m 以下（安全キャブや安全フレームの高さ 2.8 m 以下）、かつ最高速度 15 km/h 以下の場合	左記の寸法又は運行速度 15 km/h をひとつでも上回る場合
必要な運転免許証	小型特殊免許（普通免許等、原付免許以外）	<ul style="list-style-type: none"> ・大型特殊免許（農耕用に限る、も含む） ・けん引免許（農耕用に限る、も含む） （※車両総重量 750 kg を超える農耕作業用トレーラをけん引する場合）

■車台番号について

当該作業機には、製造番号と並列して機械の同一性を管理する車台番号が打刻されています。車台番号は、納税の際に必要な場合があります。打刻位置と打刻形式は以下を参照ください。

型式	車台番号
TGT12040	TGT12040 - ※※※※※※



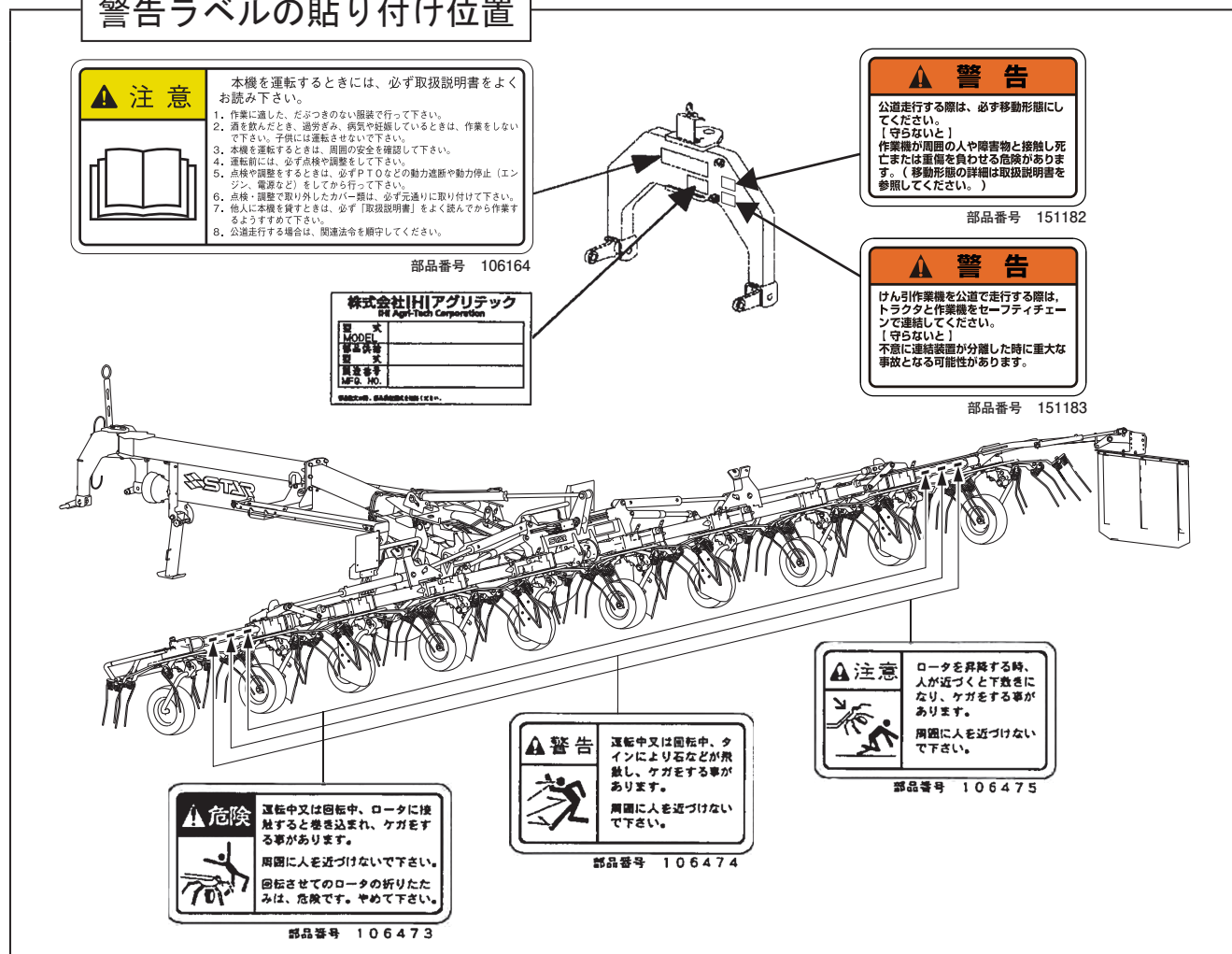
⚠ 安全に作業するために

安全に関する警告について

⚠印付きの警告マークは安全上、特に重要な項目を示しています。
警告を守り、安全な作業を行ってください。

- ⚠ 危険** その警告文に従わなかった場合、死亡または重傷を負うことになるものを示します。
- ⚠ 警告** その警告文に従わなかった場合、死亡または重傷を負う危険性があるものを示します。
- ⚠ 注意** その警告文に従わなかった場合、ケガを負うおそれがあるものを示します。

警告ラベルの貼り付け位置



— ラベルが損傷したときは —

警告ラベルは、使用者および周囲の作業者などへ危険を知らせる大切なものです。
ラベルが損傷したときは、すみやかに貼り替えてください。
注文の際には、この図に示す 部品番号 をお知らせください。

安全操作上の注意点

ここに記載されている注意事項を守らないと、死亡を含む傷害を生じるおそれがあります。

作業前には、作業機およびトラクタの取扱説明書をよくお読みになり、十分に理解をしてからご使用ください。

作業前に

取扱説明書は製品に近接して保存を

▲ 注意

- 機械の取り扱いで分からない事があったとき、取扱説明書を製品に近接して保存していないため、自分の判断だけで対処すると思わぬ事故を起こし、ケガをする事があります。取扱説明書は分からない事があったときにすぐに取り出せるよう、製品に近接して保存してください。

取扱説明書をよく読んで作業を

▲ 注意

- 取扱説明書に記載されている安全上の注意事項や取扱要領の不十分な理解のまま作業すると、思わぬ事故を起こす事があります。作業を始めるときは、製品に貼付している警告ラベル、取扱説明書に記載されている安全上の注意事項、取扱要領を十分に理解してから行ってください。

こんなときは運転しないでください

▲ 警告

- 体調が悪いとき、機械操作に不慣れな場合などに運転すると、思わぬ事故を起こす事があります。次の場合は、運転しないでください。

- 過労、病気、薬物の影響、その他の理由により作業に集中できないとき。
- 酒を飲んだとき。
- 機械操作が未熟な人。
- 妊娠しているとき。

服装は作業に適していますか

▲ 警告

- 作業に適さない服装で機械を操作すると、衣服の一部が機械に巻き込まれ、死亡を含む傷害をまねく事があります。次に示す服装で作業してください。
- 袖や裾は、だぶつきのないものを着用する。
 - ズボンや上着は、だぶつきのないものを着用する。
 - ヘルメットを着用する。
 - はちまき、首巻きタオル、腰タオルなどはない。

機械を他人に貸すときは

▲ 警告

- 機械を他人に貸すとき、取扱説明書に記載されている安全上の注意事項や取扱要領が分からないため、思わぬ事故を起こす事があります。取扱い方法をよく説明し、取扱説明書を渡して使用前にはよく読むように指導してください。

機械の改造禁止

▲ 注意

- 機械の改造や、当社指定以外のアタッチメント・部品などを取り付けて運転すると、機械の破損や傷害事故をまねく事があります。機械の改造はしないでください。アタッチメントは当社指定製品を使用してください。部品交換するときは、当社が指定するものを使用してください。

始業点検の励行

▲ 警告

- 機械を使用するときは、取扱説明書に基づき始業点検を行い、異常箇所は必ず整備を行ってください。守らないと、機械の破損を引き起こすだけでなく、機械に巻き込まれる等の思わぬ事故により、死亡または重傷を負う危険性があります。

エンジン始動・発進するときは

⚠ 警告

- エンジンを始動するとき、トラクタの横やステップに立ったまま行くと、緊急事態への対処ができず、運転者はもちろん周囲にいる人がケガをする事があります。
運転席に座り、周囲の安全を確認してから行ってください。
- エンジンを始動するとき、主変速レバーを「N」（中立）にして行わないと、変速機が接続状態になっているため、トラクタが暴走し思わぬ事故を起こす事があります。
主変速レバーを「N」（中立）にして行ってください。
- PTOを切らないでエンジンを始動すると、急に作業機が駆動され、周囲にいる人がケガをする事があります。
PTOを切ってから始動してください。
- 急発進するとトラクタ前輪が浮き上がる事があり、運転者が振り落とされたり、周囲の人を巻き込んだり、思わぬ事故を起こす事があります。
周囲の安全を確認し、ゆっくりと発進してください。
- 室内で始動するとき、排気ガスにより中毒になる事があります。
窓、戸などを開け、十分に換気してください。

作業機を着脱するときは

⚠ 警告

- 作業機を着脱するためにトラクタを移動させるとき、トラクタと作業機の間に入っていると、挟まれてケガをする事があります。
トラクタと作業機の間に入らないでください。

⚠ 注意

- 作業機をトラクタに着脱するとき、傾斜地や凹凸地または軟弱地などで行うと、トラクタが不意に動き出し、思わぬ事故を起こす事があります。
平坦で地盤のかたい所で行ってください。
- 装着するトラクタによっては、前輪荷重が軽くなり、操縦が不安定となって、思わぬ事故をまねく事があります。
トラクタへフロントウエイトを取り付け、バランスを取ってください。

パワージョイントを使用するときは

⚠ 危険

- カバーのないパワージョイントを使用すると、巻き込まれてケガをする事があります。
カバーのないパワージョイントは、使用しないでください。
- カバーが損傷したまま使用すると、巻き込まれてケガをする事があります。
損傷したらすぐに取り替えてください。
使用前には、損傷がないか点検してください。
- トラクタおよび作業機に着脱するとき、第三者の不注意により、不意にパワージョイントが回転し、ケガをする事があります。
PTOを切り、トラクタのエンジンをとめて行ってください。
- カバーのチェーンを取り付けずに使用すると、カバーが回転し、巻き込まれてケガをする事があります。
トラクタ側と作業機側のチェーンを回転しない所に連結してください。

⚠ 注意

- 最伸時の重なりが100mmを下回ると、ジョイントを回転させたとき、破損しケガをする事があります。
最縮時の隙間が25mmよりも小さくなると、ジョイントの突き上げが起きることがあり、ジョイントの破損をまねき、ケガをする事があります。
適正な重なり量で使用してください。
- パワージョイントを接続したとき、クランプピン及びボールが軸の溝に納まっていないと、使用中に外れ、ケガをする事があります。
溝に納まっているか、接続部を押し引きして確かめてください。

本機をトラクタにマッチングして公道走行するときは下記の法令を順守してください。
道路交通法、道路車両運送法、道路法。

その他詳細は一般社団法人日本農業機械工業会発行の公道走行ガイドブックをご確認ください。

※一般社団法人日本農業機械工業会
<http://www.jfmma.or.jp/kouido.html>



公道走行するときは

⚠ 危険

- 公道走行するときは公道走行関連法令を守り、周囲の安全確認を必ず行ってください。また、トラクタおよび作業機の周囲に人を近づかせないでください。

守らないと周囲の人を巻き込み、死亡または重傷を負わせることとなります。

- 公道走行するときはPTOを入れないでください。守らないと周囲の人を巻き込み、死亡または重傷を負わせることとなります。
- 公道走行するときは運行速度 15 km/h 以下で走行してください。
- カバーなどの部品のロック・固定は確実に行ってください。

守らないと、走行中にカバーなどの部品が脱落し、周囲の人に危害を加える恐れがあります。

⚠ 警告

- 公道走行するときは作業機がトラクタにしっかりと装着されていることを確認してください。守らないと走行中に作業機が外れ、周囲の人に当たり、死亡または重傷を負う危険性があります。
- 公道走行時は、トラクタと作業機をセーフティーチェーンで連結してください。守らないと、不意に連結装置が分離したときに重大な事故となる可能性があります。
- 公道走行するときは、必ず移動形態にしてください。
- 公道走行するときは作業機に工具、部品などを積載した状態で走行しないでください。守らないと走行中に積載物が落下し、死亡または重傷を負う危険性があります。

- 公道走行する前に灯火器、反射器の点検・清掃を行ってください。灯火器が点灯しない場合には部品を交換してください。

また、夜間走行時は作業機の尾灯を点灯させてください。

守らないと、後続車に追突されるなど思わぬ事故に巻き込まれ、死亡または重傷を負う危険性があります。

⚠ 注意

- 作業機の重みによりトラクタの制動距離が延びる可能性があります。早めにブレーキをかけるようご注意ください。
- 作業機に付着していた肥料、土などが道路上に危険な状態で放置されると法令違反となります。公道走行する前に清掃を行い、付着物を除去してください。
- 作業機単体で公道に駐車しないでください。
- 急ハンドルと急ブレーキ、急激なシフトダウン等の操作により、トレーラ・スイング、ジャック・ナイフ、プラウ・アウト、スネーキングなどトレーラ特有の異常現象が発生する恐れがあります。非常時以外は急操作を避け、安全運転を行ってください。
- 滑り易い濡れた路面や雪道などを走行しているとき、急激なエンジン・ブレーキではジャック・ナイフ現象を起こす恐れがあります。急激なエンジン・ブレーキは避けてください。
- 滑りやすい路面でスリップすると、トレーラ・スイング、ジャック・ナイフ、プラウ・アウト、スネーキングなどトレーラ特有の異常現象が発生する恐れがあります。急ブレーキ、急ハンドル操作は避けてください。

移動走行するときは

⚠ 危険

- 移動走行するとき、トラクタのブレーキペダルが左右連結されていないと、片ブレーキになり、トラクタが左右に振られ横転などが起こり、思わぬ事故をまねく事があります。ほ場での特殊作業以外は、ブレーキペダルは左右連結して使用してください。
- 坂道・凹凸地・カーブで速度を出しすぎると、転倒あるいは転落事故を起こす事があります。低速走行してください。
- カバーなどのロックは確実に行ってください。

守らないと、走行中にカバーなどが脱落し、周囲の人に危害を加える恐れがあります。

- 周囲の安全確認を必ず行ってください。周囲の人を近づかせないでください。守らないと周囲の人を巻き込み重大なケガをさせる恐れがあります。

⚠ 警告

- トラクタに運転者以外の人を乗せると、トラクタから転落したり、運転操作の妨げになって、緊急事態への対処ができず、同乗者はもちろん、周囲の人および運転者自身がケガをする事があります。トラクタには、運転者以外の方は乗せないでください。
- 急制動・急旋回を行うと、運転者が振り落とされたり、周囲の人を巻き込んだり、思わぬ事故を起こす事があります。急制動・急旋回はしないでください。
- 旋回するとき、内輪差により周囲の人を作業機に巻き込みケガをさせる事があります。周囲の人や障害物との間に十分な間隔を保ってください。
- 旋回するとき、作業機が旋回方向とは逆方向にふくれるため、周囲の人に接触しケガをさせたり、対向物・障害物に衝突しケガをする事があります。周囲の人や対向物・障害物との間に十分な間隔を保って行ってください。
- 側面が傾斜していたり、側溝がある通路で路肩を走行すると転落事故を起こす事があります。路肩は走行しないでください。
- 高低差が大きい段差を乗り越えようとすると、トラクタが転倒あるいは横転し、ケガをする事があります。あゆみ板を使用してください。

- 作業機の上に人を乗せると、転落し、ケガをする事があります。また、物を載せて走行すると、落下し、周囲の人へケガを負わせる事があります。作業機の上には、人や物をのせないでください。
- ロータ部を折りたたまずに移動走行すると、障害物などにぶつかりケガをする事があります。折りたたんで、移動させてください。

⚠ 注意

- ロータを昇降するとき、人が近づくと下敷きになり、ケガをする事があります。周囲に人を近づけないでください。
- 作業機への動力を切らないで走行すると、周囲の人を回転物に巻き込み、ケガを負わせる事があります。移動走行するときは、P T Oを切ってください。

作 業 中 は

作業するときは

⚠ 危険

- 運転中または回転中、ロータに接触すると巻き込まれ、ケガをする事があります。周囲に人を近づけないでください。回転させてのロータの折りたたみは、危険です。やめてください。

⚠ 警告

- 運転中または回転中、タイヤにより石などが飛散し、ケガをする事があります。周囲に人を近づけないでください。
- 作業をするとき、周囲に人を近づけると、機械に巻き込まれ、ケガをする事があります。周囲に人を近づけないでください。
- 作業機指定のP T Oの回転速度を超えて作業すると、機械の破損により、ケガをする事があります。指定回転速度を守ってください。
- 作業機の上に人を乗せると、転落し、ケガをする事があります。また、物を載せて作業すると、落下し、周囲の人へケガを負わせる事があります。作業機の上には、人や物などはのせないでください。

作業が終わったら

機体を清掃するときは

- 動力を切らずに、回転部・可動部の付着物の除去作業などを行うと、機械に巻き込まれてケガをする事があります。
P T Oを切り、エンジンをとめ、回転部や可動部がとまっている事を確かめて行なってください。

終業点検の励行

⚠ 警告

- 作業後の点検を怠ると、機械の調整不良や破損などが放置され、次の作業時にトラブルを起こしたりケガをする事があります。
作業が終わったら、取扱説明書に基づき点検を行ってください。
- ローリンクで作業機を持ち上げて点検・調整を行うとき、第三者の不注意により、不意に降下し、ケガをする事があります。
トラクタローリンクの油圧回路をロックして行ってください。

- 傾斜地で速度を出しすぎると、暴走事故をまねく事があります。

低速で作業してください。

下り作業をするとき、坂の途中で変速すると、暴走する原因となります。

坂の前で低速に変速して、ゆっくりとおりでください。

- わき見運転をすると、周囲の障害物の回避や、周囲の人への危険回避などができず、思わぬ事故を起こす事があります。

前方や周囲へ、十分に注意を払いながら運転してください。

- 手放し運転をすると、思わぬ方向へ暴走し、事故を起こす事があります。

しっかりとハンドルを握って運転してください。

⚠ 注意

- 機械の調整や、付着物の除去などを行うとき、P T Oおよびエンジンをとめずに作業すると、第三者の不注意により、不意に作業機が駆動され、思わぬ事故を起こす事があります。
P T Oを切り、エンジンをとめ、回転部や可動部がとまっている事を確かめて行ってください。

トラクタから離れるときは

⚠ 警告

- トラクタから離れるとき、傾斜地や凹凸地などに駐車すると、トラクタが暴走して思わぬ事故を起こす事があります。

平坦で安定した場所に駐車し、トラクタのエンジンをとめ、駐車ブレーキをかけて暴走を防いでください。

- トラクタから離れるとき、作業機をあげたままにしておくと、第三者の不注意により不意に降下し、ケガをする事があります。

下限まで降ろしてからトラクタを離れてください。

不調処置・点検・整備をするとき


⚠ 警告

- 配線に損傷があると、発煙・発火につながるおそれがあります。
損傷がある場合には作業を中止し、部品交換を行ってください。

⚠ 注意

- 機械に不調が生じたとき、そのまま放置すると、破損やケガをする事があります。
取扱説明書に基づき行ってください。
- 傾斜地や凹凸地または軟弱地などで行うと、トラクタや作業機が不意に動き出して、思わぬ事故を起こす事があります。
平坦で地盤のかたい所で行ってください。
- PTOおよびエンジンをとめずに作業すると、第三者の不注意により、不意に作業機が駆動され、思わぬ事故を起こす事があります。
PTOを切り、エンジンをとめ、回転部や可動部がとまっている事を確かめて行ってください。
- 作業機をあげた状態のまま下にもぐったり、足を入れたりすると、不意に降下し、ケガをする事があります。
下に入るときは、台などで降下防止をして行ってください。
- 油圧ホースの継手やホースに、ゆるみや損傷があると、飛び出る高圧オイルあるいは作業機の急な降下で、ケガをする事があります。
継手やホースを外すときは、油圧回路内の圧力を無くしてから行ってください。
- 不調処置・点検・整備のために外したカバー類を取り付けずに作業すると、回転部や可動部に巻き込まれケガをする事があります。
元通りに取り付けてください。

も く じ

	安全に作業するために	
	安全に関する警告について	1
	作業前に	2
	作業中は	5
	作業が終わったら	6
	不調処置・点検・整備をするとき	7

1	トラクタへの装着	
	1 各部の名称とはたらき	10
	2 適応トラクタの範囲	11
	3 トラクタへの装着	11
	1. ローリンクへの連結	11
	2. トラクタ外部油圧の取り出し	12
	3. 電装の装着	12
	4. 電装品の取り付け	12
	4 組立部品	13
	1. 解梱	13
	2. 組立部品の明細	13
	3. 組立要領	13
	5 パワージョイントの装着	13
	1. 長さの確認方法	13
	2. 切断方法	14
	3. 安全カバーの脱着方法	14
	4. パワージョイントの連結	15
	5. トルクリミッタ	15

2	運転を始める前の点検	
	1 運転前の点検	16
	1. トラクタ各部の点検	16
	2. 連結部の点検	16

2	(1) 2Pリンクの連結部の点検	16
	(2) パワージョイントの点検	16
	(3) 油圧系統の点検	16
	(4) 電装コネクタの点検	16
	3. 製品本体の点検	16
	2 エンジン始動での点検	16
	1. トラクタ油圧系統の点検	16
	2. 作業機油圧系統の点検	16
	3. 作業機の電装がトラクタと 正しく連動するか	17
	3 給油箇所一覧表	17
	4 主要消耗品と交換部品一覧	20

3	作業の仕方	
	1 本製品の使用目的	21
	2 作業を始める前に	21
	3 運搬	22
	1. 移動形態	22
	4 作業の種類	23
	1.刈取列の拡散作業	23
	2. 反転作業	23
	3. 集草列の拡散作業	23
	4. ほ場外周反転作業	23
	5 作業のための調整	23
	1. ロータ傾斜角の調整	23
	2. タイン地上高の調整	24
	3. 作業速度とPTO回転速度	25
	4. グラスガードの調整	25
	5. コンビネーションバルブの調整	26
	6 作業要領	26

4	作業が終わったら
	1 作業後の手入れ ……27
	2 長期格納するとき ……27

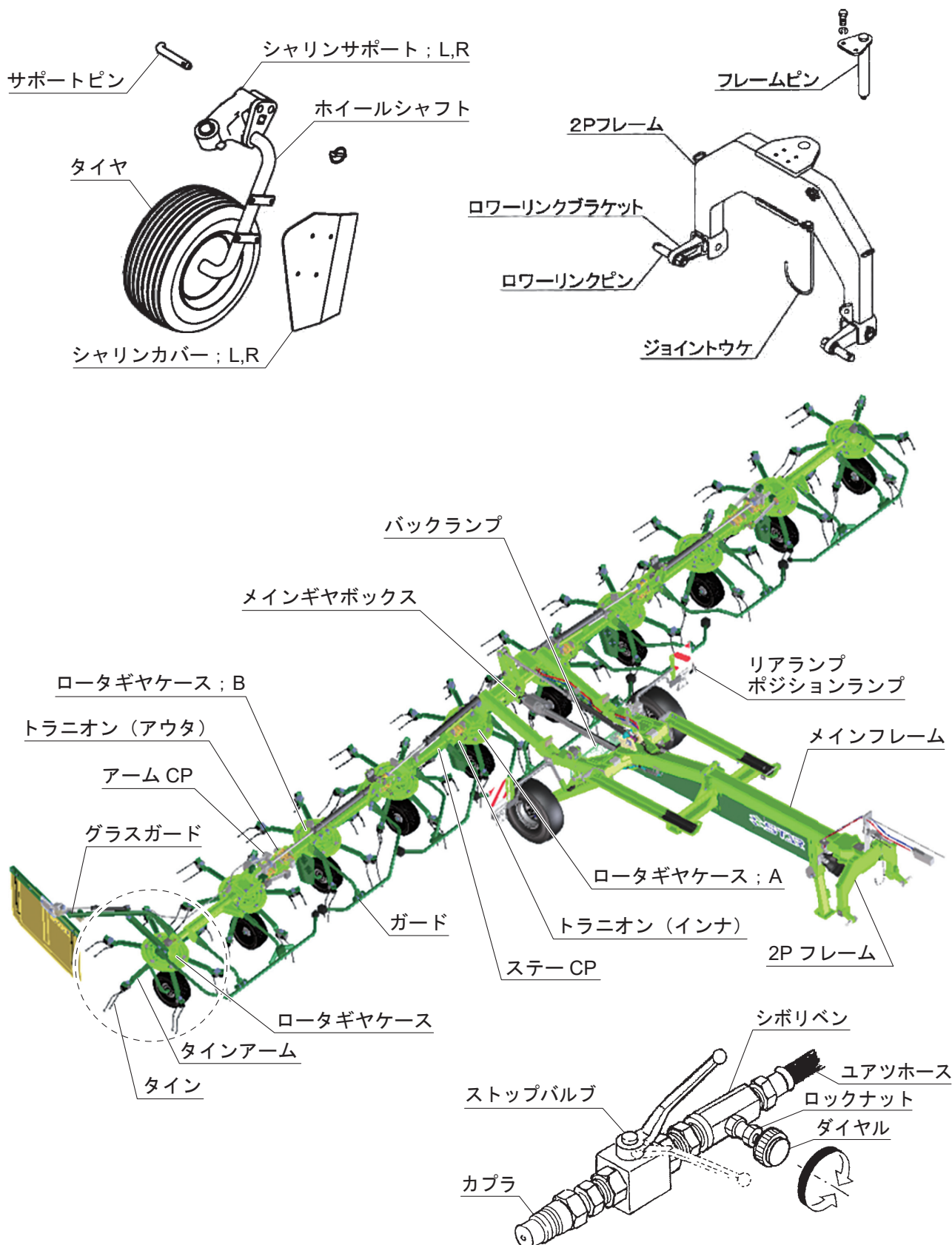
5	点検と整備について
	1 点検整備一覧表 ……28
	2 重要点検箇所一覧表 ……29

6	不調時の対応
	1 不調処置一覧表 ……30
	2 配線図 ……31
	[付属] 灯火器ハーネスの接続について (トラクタ側のコネクタ種類別) ……32

1 トラクタへの装着

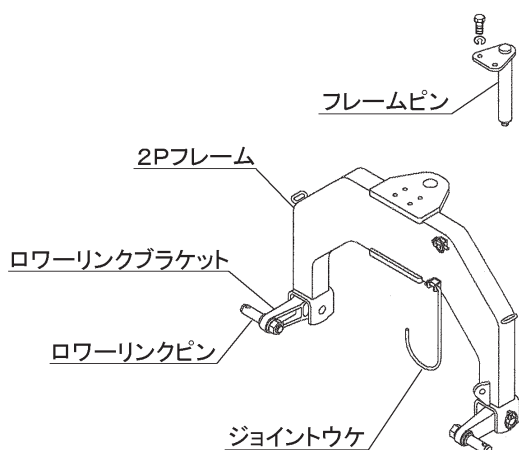
適切な装着で安全な作業をしましょう。

1 各部の名称とはたらき



1. 2Pフレーム

トラクタとジャイロテッタ本体を連結させるものです。

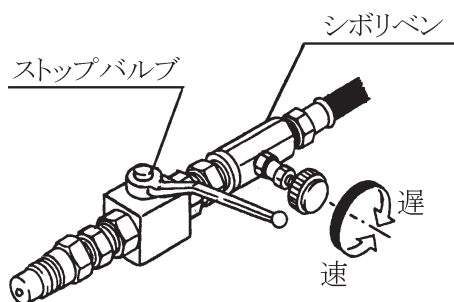


2. ストップバルブ

外側のロータを折りたたみ及び作業状態にするとき、また移動輪を移動状態及び作業状態にするときの油圧操作の際に、油圧回路の開閉に使用します。

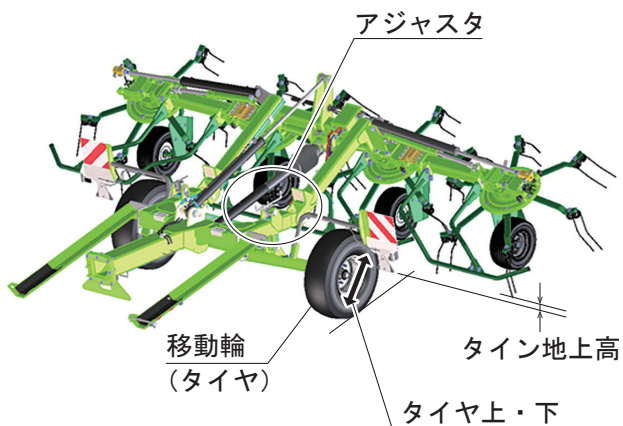
3. シボリベン

外側のロータの折りたたみ及び作業状態にするときの油圧操作の際の、昇降速度の調整に使用します。



4. 移動輪 (タイヤ)

アジャスタを操作し、移動輪を上下させ、タイヤ地上高を適切な高さに調整します。



2 適応トラクタの範囲

本製品は、適切なトラクタとの装着により的確に性能を発揮できるように設計されています。

不適切なトラクタとの装着によっては、本製品の耐久性に著しく影響を及ぼしたり、トラクタの運転操作に著しい悪影響を及ぼします。

この製品の適応トラクタは次のとおりです。

適応トラクタ
59～103 kW (80～140 PS)

本製品の適応トラクタより小さなトラクタで使用すると、負荷に対し十分なパワーがでない事があります。

3 トラクタへの装着

1. ローリンクへの連結

⚠ 警告

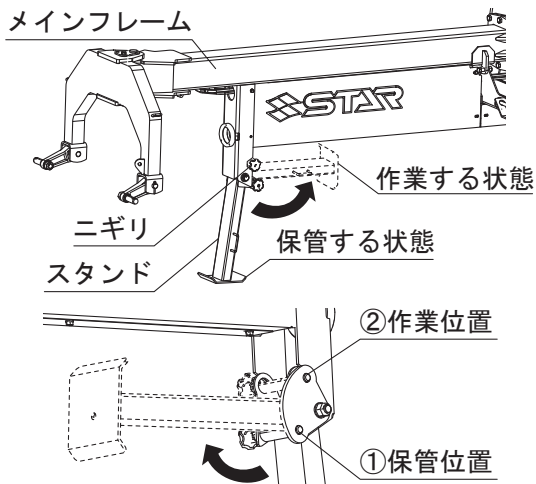
- 作業機を着脱するためにトラクタを移動させるとき、トラクタと作業機の人に人がいると、挟まれてケガをすることがあります。トラクタと作業機の人に人を近づけないでください。

⚠ 注意

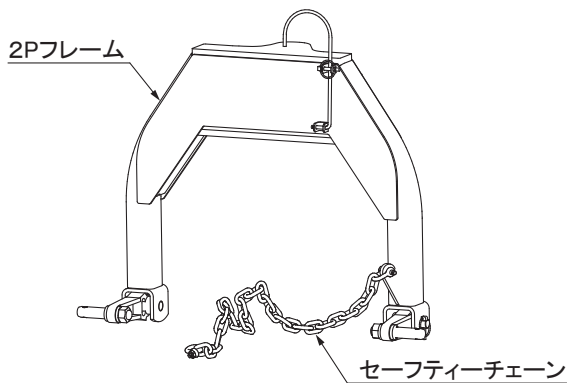
- 作業機をトラクタに連結するとき、傾斜地や凹凸地または軟弱地などで行うと、トラクタが不意に動き出し、思わぬ事故を起こすことがあります。平坦で地盤のかたい所で行ってください。

- (1) トラクタのエンジンを始動して、トラクタのローリンク先端部と作業機の左右のローリンクピンの位置が合うまで後進して、トラクタをとめてください。エンジンをとめ、駐車ブレーキをかけてください。
- (2) 左のローリンクを連結し、抜けどめにトラクタに付いているリンチピンをローリンクに差してください。次に、右のローリンクも同順に行ってください。
- (3) 左右のローリンクが同じ高さになるようにトラクタ右側のアジャストスクリューで調整してください。

- (4) トラクタのエンジンを始動し、トラクタのローリンクを昇降する油圧レバーを操作してスタンドを上げられる位置まで作業機を上げ、エンジンをとめてください。
- (5) 作業機中心がトラクタ中心におおよそ一致する位置に、チェックチェーンあるいはスタビライザーでセットし、作業機の横振れをなくしてください。
- (6) ニギリを手前方向へ引き、スタンドを上げた状態でピンが②にロックされたことを確認してください。



- (7) ローリンクを調整し、メインフレーム上面が水平になる位置にしてください。
- (8) セーフティーチェーンを取り付けます。作業機側は2Pフレームに取り付けてください。トラクタ側の連結部は、販売店に相談の上、取り付けを行ってください。



2. トラクタ外部油圧の取り出し

作業機の油圧シリンダは油圧折りたたみの複動1系統とグラスガードの複動1系統で、カプラは1/2オスとなっています。カプラ部には、ロータの昇降速度調整用のバルブ（流量調整弁、ロータ折りたたみ側とグラスガードのみ）と、油圧回路開閉のストップバルブがついています。

- (1) 作業機カプラをトラクタ油圧取出カプラに接続してください。

取扱い上の注意

- 油圧ホースは作業機の動きに順応できる余裕を持たせてください。また、他への引っかかり等がないように、余分なたるみは2Pフレーム側にまとめてください。
- 油圧ホースは、2Pフレームで1系統ずつ付けてあります。カプラ接続の際は、組合せを間違えないでください。

3. 電装の接続

取扱い上の注意

トラクタに電装品の結線をするとき、エンジンキーをOFFにしないで行うとショートする事があります。エンジンキーをOFFにして行ってください。

作業機にはトラクタと連動するテールランプを装備しています。

電装はトラクタとコネクタで接続します。

4. 電装品の取り付け

- (1) 灯火器コネクタの取り付け

けん引機械の灯火信号取出コネクタと本機の灯火器コネクタを接続してください。

本機は日農工標準規格に準じた配線および8Pコネクタに加えDIN規格7Pコネクタを採用しています。

トラクタ側の灯火器の動作と連動しない場合は、「6-2 配線図」を参照し、正しく結線されているかを確認のうえ、販売店にご相談ください。

また、トラクタによっては電装品を接続すると、リレーの容量が不足し、点灯しないことがあります。

トラクタのリレーの容量不足で電装品が点灯しない場合には、販売店にご相談ください。

取扱い上の注意

- トラクタに電装品の結線をするとき、エンジンキーをOFFにしないで行うとショートする事があります。エンジンキーをOFFにして行ってください。
- 作業機側コードは、作業機の動きに順応できる余裕を持たせ、また、他に引掛からないようにたるみを取り固定してください。

4 組立部品

1. 解梱

本体に固定している部品をほどいてください。

2. 組立部品の明細

梱包に同梱されている梱包明細に基づき、必要部品がそろっているか確認してください。

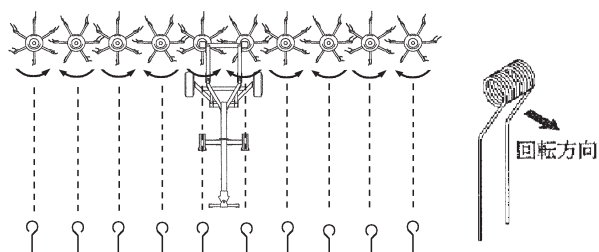
3. 組立要領

各部品の組立に必要なボルト・ナット類は、梱包明細の符号を参照してください。

外側4ロータのタイヤ・タイン・タインアームを取り付けます。

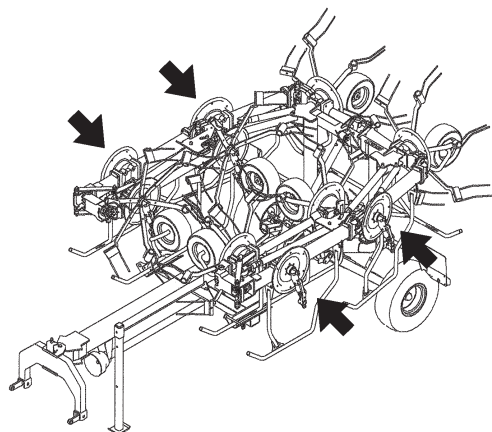
(1) タイン・タインアームの取り付け

回転方向に対してタインが下図の向きになるように、タインアーム・タインを組立てます。



(2) タイヤの取り付け

各ロータにタイヤを取り付け、リンチピンで固定します。(シャリンカバーの向きは部品表を参考に取り付けてください。)



(3) その他部品は部品表を参考に取り付けてください。

5 パワージョイントの装着

⚠ 危険

- カバーのないパワージョイントを使用すると、巻き込まれてケガをする事があります。カバーのないパワージョイントは、使用しないでください。
- カバーが損傷したまま使用すると、巻き込まれてケガをする事があります。損傷したらすぐに、取り替えてください。使用前には、損傷がないか点検してください。
- トラクタおよび作業機に着脱するとき、第三者の不注意により、不意にパワージョイントが回転し、ケガをする事があります。PTOを切り、トラクタのエンジンをとめてから行ってください。
- カバーのチェーンを取り付けないで使用すると、カバーが回転し、巻き込まれてケガをする事があります。トラクタ側と作業機側のチェーンを回転しない所に連結してください。

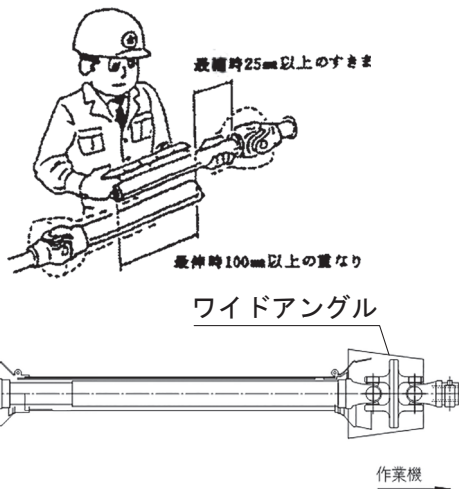
⚠ 注意

- 最伸時の重なりが100mmを下回ると、ジョイントを回転させたとき、破損しケガをする事があります。最縮時の隙間が25mmよりも小さくなると、ジョイントの突き上げが起きることがあり、ジョイントの破損をまねき、ケガをする事があります。適正な重なり量で使用してください。

1. 長さの確認方法

- (1) パワージョイント単体で、最縮長時の安全カバー（アウト） 端部位置を安全カバー（インナ）にマーキングしてください。
- (2) パワージョイント（作業機側）から、パワージョイント（トラクタ側）を引き抜いてください。
- (3) 3点リンクを昇降させて、PTO軸とPIC軸が最も接近する位置で、昇降を停止してください。
- (4) トラクタのハンドルを切りながらゆっくり前進し、2Pフレームとメインフレームが接触するところで停止してください。
- (5) トルクリミッタのセットカバーを引いて、PIC軸に連結し、PIC軸の溝にボールがはまり込むまで押し込んでください。

- (6) ピンツキヨークのクランプピンを押して、PTO軸に連結し、クランプピンが元の位置に戻るまで押し込んでください。
- (7) 安全カバーどうしを重ね合わせたとき、安全カバー（アウタ）端部位置とマーキング位置の間隔が25mm以下の場合、25mmの間隔を保つように切断方法の手順に基づき切断してください。
- (8) 3点リンクを昇降させて、PTO軸とPIC軸が最も離れる位置で、昇降を停止してください。
- (9) 安全カバーどうしを重ね合わせたとき、パイプの重なりが100mm以下の場合、販売店に連絡し、長いパワージョイントと交換してください。

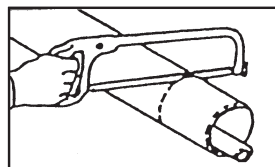


注意

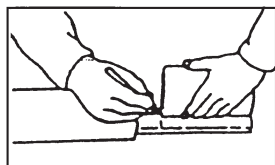
- パワージョイントを接続したとき、ボールおよびクランプピンが軸の溝に納まっていないと、使用中に外れ、ケガをする事があります。溝に納まっているのか、接続部を押し引きして確かめてください。

2. 切断方法

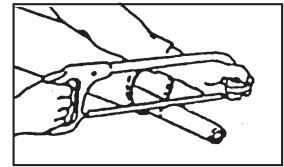
- (1) 安全カバーのアウタとインナ両方を長い分だけ切り取ります。



- (2) 切り取った同じ長さをパイプの先端から計ります。



- (3) パイプのアウタとインナ両方を金ノコまたはカッターで切断します。



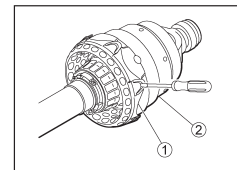
切断するときは、パイプの中にウエスを詰め、切り粉がパイプ内面に付着するのを防いでください。

- (4) 切り口をヤスリなどでなめらかに仕上げしてからパイプをよく清掃し、次にグリースを塗布して、アウタとインナを組み合わせます。

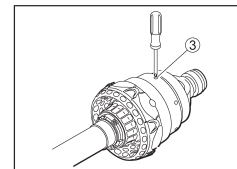
3. 安全カバーの脱着方法

[1] 安全カバーの分解手順

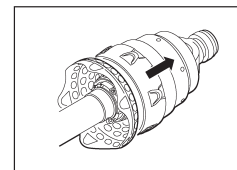
- (1) ドライバーなどの工具を使い、②ガードコーンから①パッキンリングを外します。



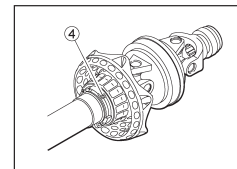
- (2) 6つの止めネジ(③)を外します。



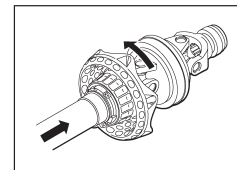
- (3) ガードコーンを引いて外します。



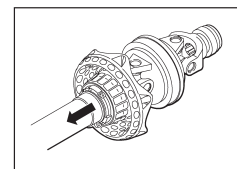
- (4) 3つの止めネジ(④)を外します。



- (5) パッキンリングを分解位置まで回転させます。



- (6) 安全カバーを引き抜きます。



〔2〕安全カバーの組立手順

(1) 安全カバーの取り外し方法



① プラスネジを取り外します。



② ベースコーンとシールドチューブを取り外します。

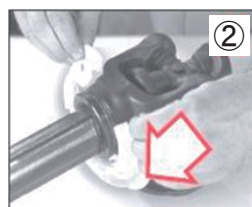


③ アウターコーンとベアリングリングを取り外します。

(2) 安全カバーの取付手順



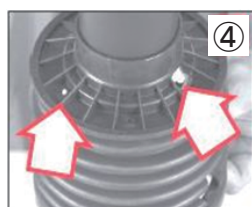
① インナーヨークのベアリング溝にグリスを塗ります。



② 基準ピンをドライブチューブに向けて、ベアリングリングを溝に取り付けます。



③ アウターコーンを取付、コーンの穴にベアリングリングの基準ピンを挿入します。



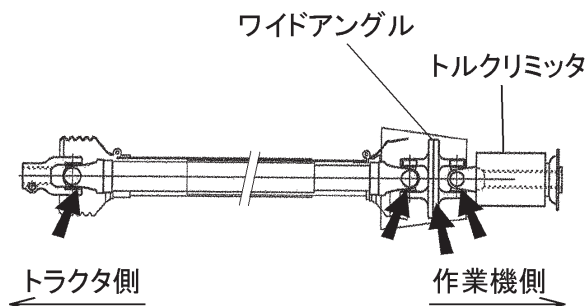
④ ベースコーンをチューブに取り付け、コーンの穴に基準ピンとベアリングリングのグリスニップルを挿入します。



⑤ プラスネジを締めます。電動ドライバーの使用は推奨されません。

4. パワージョイントの連結

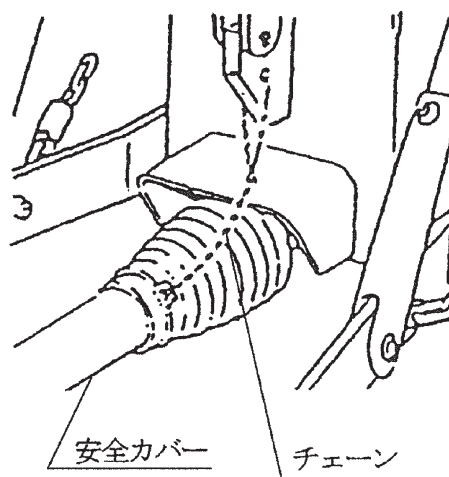
(1) トルクリミッタのセットカバーを引いて作業機のP I C軸に連結し、P I C軸の溝にボールがはまり込むまで押し込んでください。また、ピンツキョークのクランプピンを押してトラクタのP T O軸に連結し、クランプピンが元の位置に出るまで押し込んでください。



▲ 注意

- パワージョイントを接続したとき、ボール及びクランプピンが軸の溝に納まっていないと、使用中に外れ、ケガをする事があります。溝に納まっているか、接続部を押し引きして確かめてください。

(2) 安全カバーのチェーンを固定した所に取り付け、カバーの回転を防いでください。チェーンは3点リンクの動きに順応できる余裕を持たせ、また他への引っかかりなどが無いように余分なたるみを取ってください。



5. トルクリミッタ

トルクリミッタはワンウェイラチェットトルクリミッタ機構のためP T O停止時に作業機の慣性により回されるときに作動音が発生する場合があります。機械を保護するための機構の音であり、故障音ではありません。

2 運転を始める前の点検

機械を調子よく長持ちさせるため、作業前に必ず行いましょう。

1 運転前の点検

1. トラクタ各部の点検

トラクタの取扱説明書に基づき、点検を行ってください。

2. 連結部の点検

(1) 2Pリンクの連結部点検

- ① ローリンクピン・リンチピンは、挿入されているか。
- ② チェックチェーンは張られているか。
- ③ 不具合が見つかったときは、「1-3-1 ローリンクへの連結」の説明に基づき不具合を解消してください。

(2) パワージョイントの点検

- ① オートロック側の抜け止めのボール及びトルクリミッタ側の抜け止めのボールが軸の溝に納まっているか。
- ② ジョイントカバーのチェーンの取り付けに余分なたるみがないか。また、適度な余裕はあるか。
- ③ ジョイントカバーに損傷はないか。損傷しているときは、速やかに交換してください。
- ④ 不具合が見つかったときは、「1-5 パワージョイントの装着」の説明に基づき不具合を解消してください。

(3) 油圧系統の点検

- ① トラクタ油圧外部取り出し口へのカプラの接続は確実に行われているか。
- ② ストップバルブの開閉レバー位置は、ロータ左右折りたたみ、前後折りたたみ作業時以外は「閉」になっているか。
- ③ 油圧ホースに余分なたるみはないか。また、適度な余裕はあるか。
- ④ 不具合が見つかったときは、「1-3-2 トラクタ外部油圧の取り出し」の説明に基づき不具合を解消してください。

(4) 電装コネクタの点検

- ① トラクタの電装コネクタと確実に接続されているか。
- ② 電装コードに余分なたるみはないか、また、適度な余裕はあるか。

3. 製品本体の点検

- (1) タイン取り付けボルトにゆるみはないか。
不具合が見つかったときは、増し締めしてください。
- (2) メインフレーム・サブフレーム取り付けボルトにゆるみはないか。不具合が見つかったときは、増し締めしてください。
- (3) 各部の給油は十分か。
不具合が見つかったときは、「2-3 給油箇所一覧表」の説明に基づき、給油してください。
- (4) タイヤの空気圧は十分か。
(10 / 80-12-6PR … 230kPa (2.3kgf / cm²)
(16 × 6.50-8-4PR … 195kPa (2.0kgf / cm²))

2 エンジン始動での点検

⚠ 警告

- PTOを切らないでエンジンを始動すると、急に作業機が駆動され、周囲にいる人がケガをする事があります。
PTOを切ってから始動してください。

1. トラクタ油圧系統の点検

トラクタ油圧を操作し、ローリンクを上昇し、2Pフレームを持ち上げた状態で、降下がなければ異常ありません。

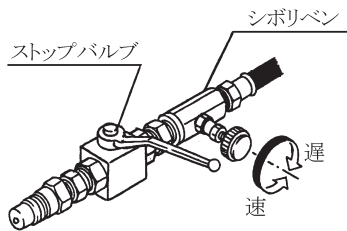
トラクタ油圧系統などに異常があるときは、トラクタ販売店にご相談ください。

2. 作業機油圧系統の点検

- (1) トラクタ油圧を操作して、ロータ及びフレームを途中まで動かし、ストップバルブを「閉」にして、トラクタ油圧レバーを元に戻したとき、降下がなければ異常ありません。
- (2) ロータの昇降速度を確認してください。
ダイヤルを右に回すと遅く、左に回すと速くなります。

取扱い上の注意

- ロータの折りたたみの際、昇降速度が速すぎると各部に過負荷が作用し、本機の耐久性を著しく低下させます。シボリベンで十分調整してください。

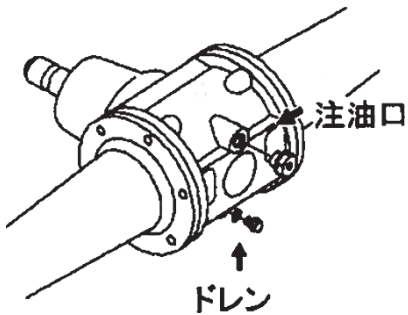


3. 作業機の電装がトラクタと正しく連動するか
 トラクタのブレーキ、ウインカーの操作をして、
 作業機のテールランプが正しく連動するか確認
 してください。

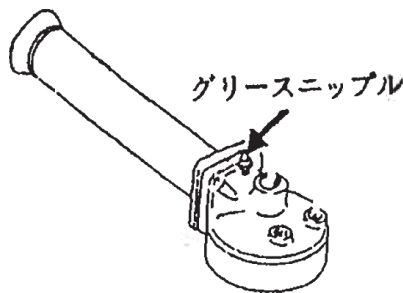
3 給油箇所一覧表

- 給油、塗布するオイルは清浄なものを使用してください。
 - グリースを給脂する場合、適量とは古いグリースが排出され、新しいグリースが出るまでです。
- ※2. 3. ロータギヤケース部は古いグリースが排出されないので、グリースガンで3～5回程度給脂のこと。

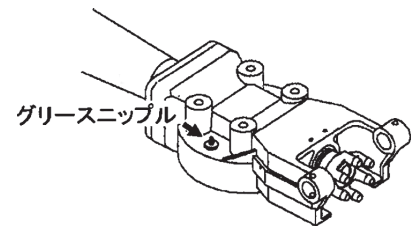
1. メインギヤボックス



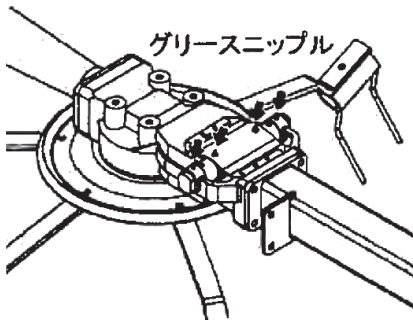
※2. ロータギヤケース



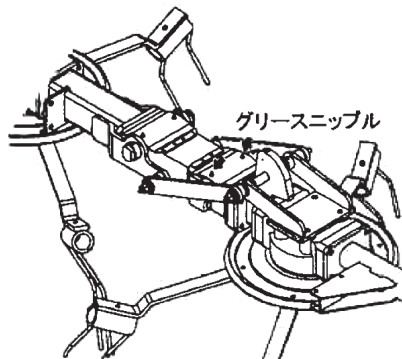
※3. ロータギヤケース ; A,B



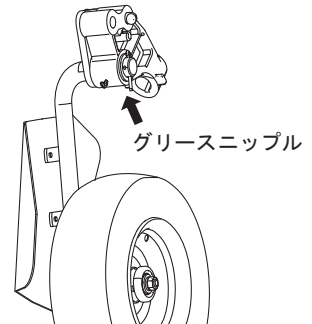
4. トラニオン (インナ)



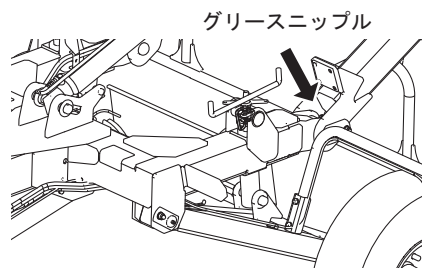
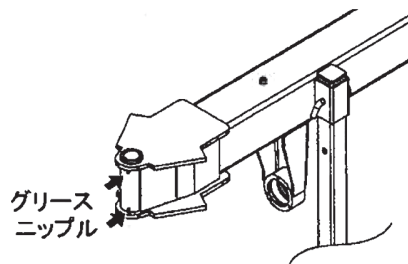
5. トラニオン (アウト)



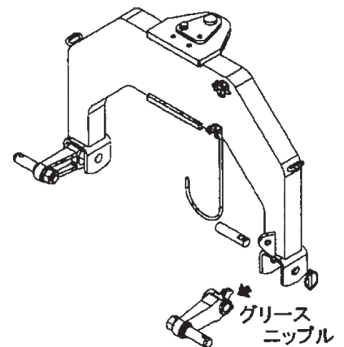
6. シャリンアーム



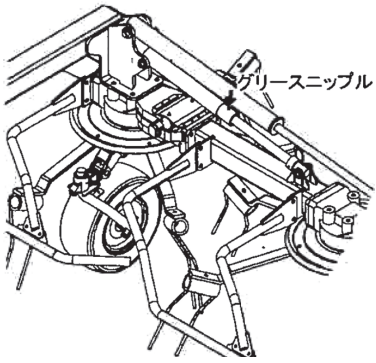
7. メインフレーム



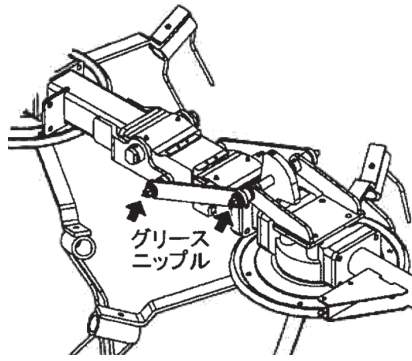
8. ローリンクブラケット



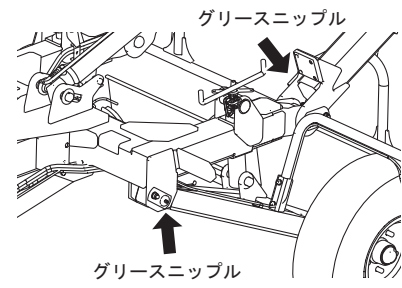
9. ステア CP



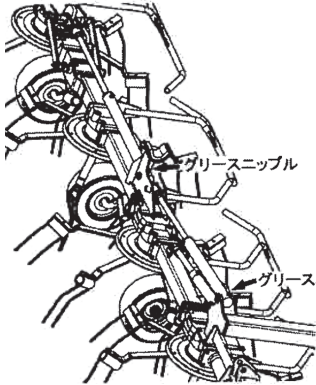
10. アーム支点



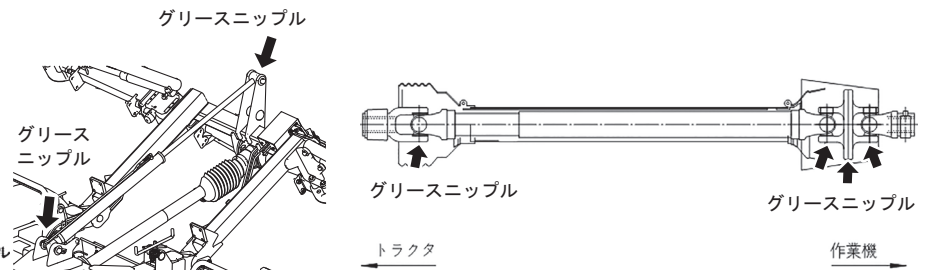
11. シャジクフレーム



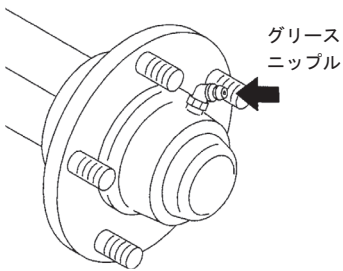
12. 油圧シリンダ



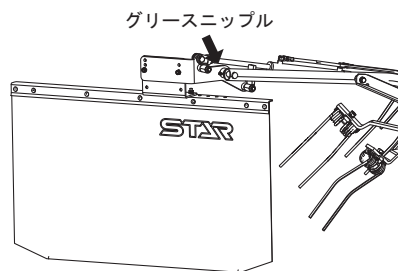
13. パワージョイント

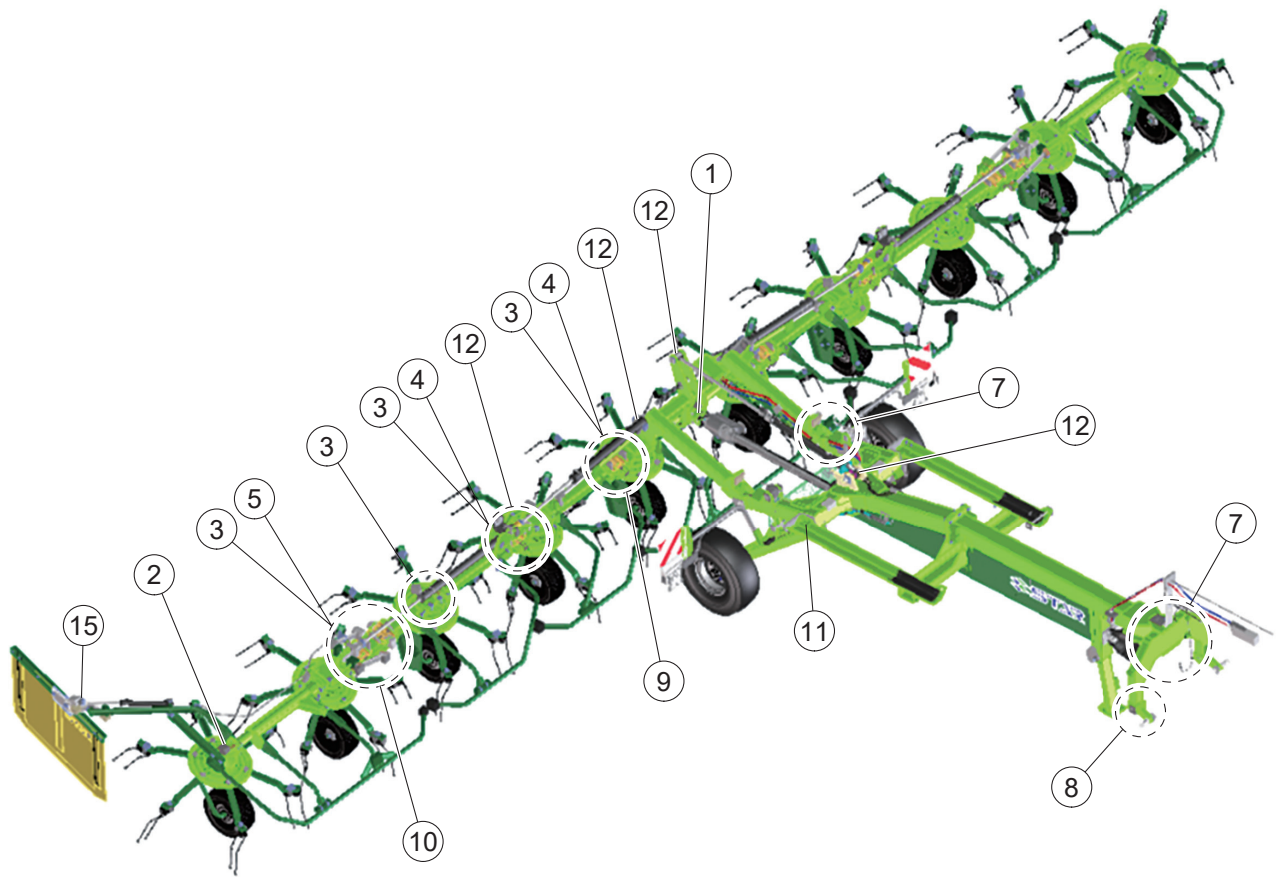


14. ハブ



15. グラスガード





No.	給油場所	箇所	潤滑油の種類	給油時間	給油量	備考
1	メインギヤボックス	1	※2 ギヤオイル VG220	1シーズン または 100時間	1.3L (交換時)	
2	ロータギヤケース	2	グリース2号	使用ごと	適量	グリースニップル
3	ロータギヤケース; A, B	6	〃	〃	〃	〃
4	トラニオン (インナ)	16	〃	〃	〃	〃
5	トラニオン (アウト)	8	〃	〃	〃	〃
6	シャリンアーム	10	〃	〃	〃	〃
7	メインフレーム	4	〃	〃	〃	〃
8	ローリンクブラケット	2	〃	〃	〃	〃
9	ステーCP	2	〃	〃	〃	〃
10	アーム支点	8	〃	〃	〃	〃
11	シャジクフレーム	2	〃	〃	〃	〃
12	油圧シリンダ	8	〃	〃	〃	〃
13	パワージョイント	/	〃	〃	〃	グリースニップル パイプスライド部に塗布
14	※1 ハブ	2	〃	50,000km 走行毎 または 3000 時間毎	〃	グリースニップル
15	グラスガード	1	〃	1シーズン または 100時間	〃	〃

※1 ハブに給脂するときは、ハブキャップを外さずに、背面のグリースリング隙間からグリースの排出を確認してください。

※2 車両用ギヤオイル SEA90 API GL-5 使用可。(オイルは混ぜないこと)

4 主要消耗品と交換部品一覧

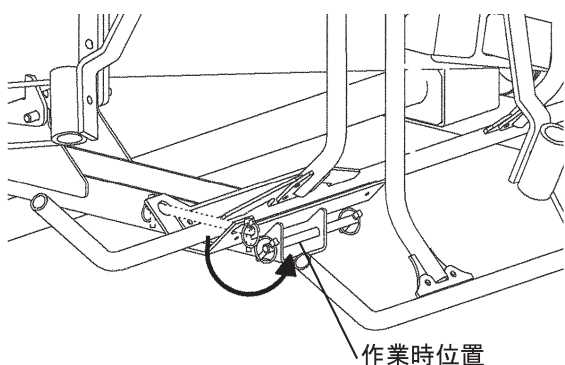
区分	No	部品名称	部品番号	個数	備考
タイヤ	1	タイヤ	0793553006	60	
	2	タイヤシュー	079356100M	60	
ロータ タイヤ	3	タイヤ; 16×6.50-8-4PR	1548520000	10	
移動輪	4	タイヤ; 10/80-12-6PR	0003790000	2	
ガラスガード	5	ウィンドローガード; L	1597290000	1	

3 作業の仕方

1 本製品の使用目的

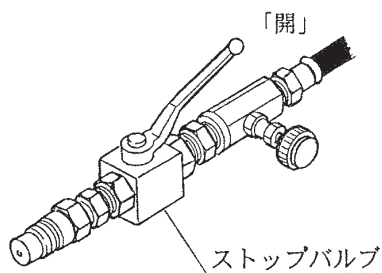
1. 本製品は、ほ場においての牧草、稲ワラ、麦かんの拡散・反転作業に使用します。他の用途には使用しないでください。
2. 雨上がり直後のほ場、ぬかるみのあるほ場、湿気の高いほ場では、作業を行わないでください。ほ場が良く乾いてから作業をしてください。

2 作業を始める前に

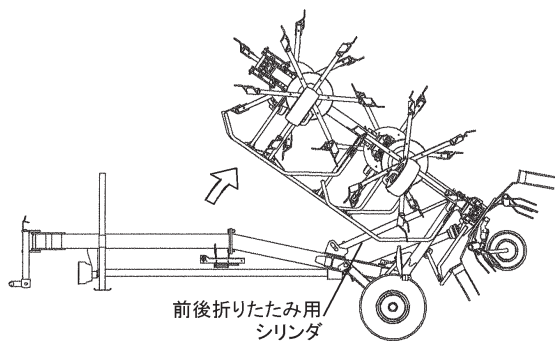


ストッパーのピンを作業時位置に差し替えてから油圧操作を行ってください。

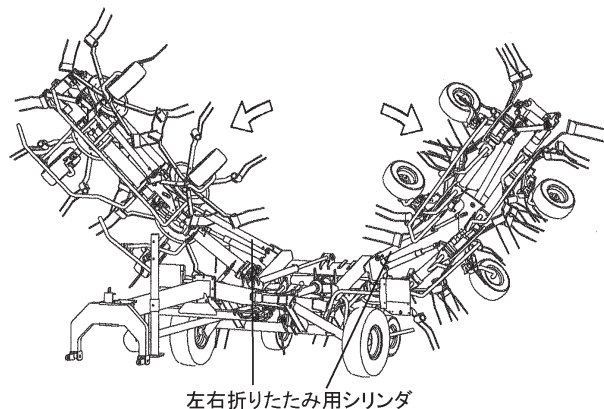
1. シリンダのストップバルブを開いてください。



2. トラクタ油圧（外部取り出し）を操作し、ロータ部を起してください。



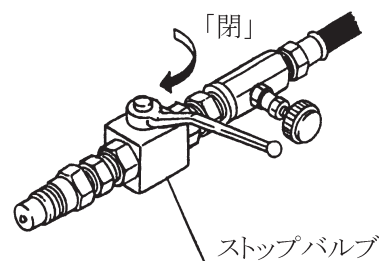
3. 前後折りたたみ用シリンダが最大まで伸びた後、左右折りたたみ用シリンダが伸びてロータが広がります。



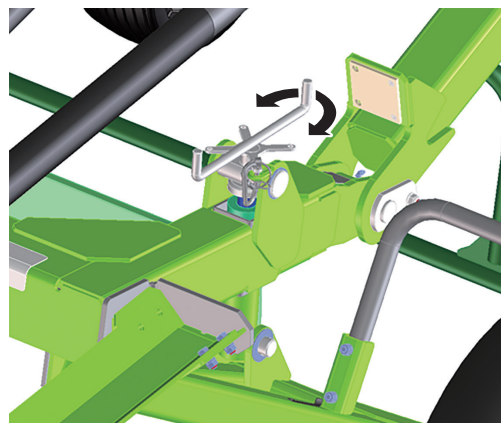
取扱い上の注意

ロータの昇降の際、油圧操作を急激に行うと各部に過負荷が作用し、本機の耐久性を著しく低下させます。シボリベンを十分調整し、ゆっくりと油圧操作を行ってください。

4. ストップバルブを閉じます。



5. アジャスタを操作し、タイヤ地上高を適切な高さに調整します。



3 運 搬

⚠ 危険

- 坂道・凹凸地・カーブで速度を出しすぎると、転倒あるいは転落事故を起こすことがあります。低速走行してください。
- 公道走行するときは公道走行関連法令を守り、周囲の安全確認を必ず行ってください。また、トラクタおよび作業機の周囲に人を近づかせないでください。
守らないと、周囲の人を巻き込み、死亡または重傷を負わせることとなります。
- 公道走行するときはPTOを入れないでください。
守らないと、周囲を巻き込み、死亡または重傷を負わせることとなります。
- 公道走行するときは、運行速度15km/h以下で走行してください。

⚠ 警告

- ロータを折りたたまずに移動走行すると、障害物などにぶつかりケガをする事があります。ロータを折りたたみ、移動させてください。
- 公道走行するときは必ず移動形態にしてください。
- 公道走行するときは、トラクタと作業機をセーフティチェーンで連結してください。
守らないと、不意に連結装置が分離したときに重大な事故となる可能性があります。

⚠ 注意

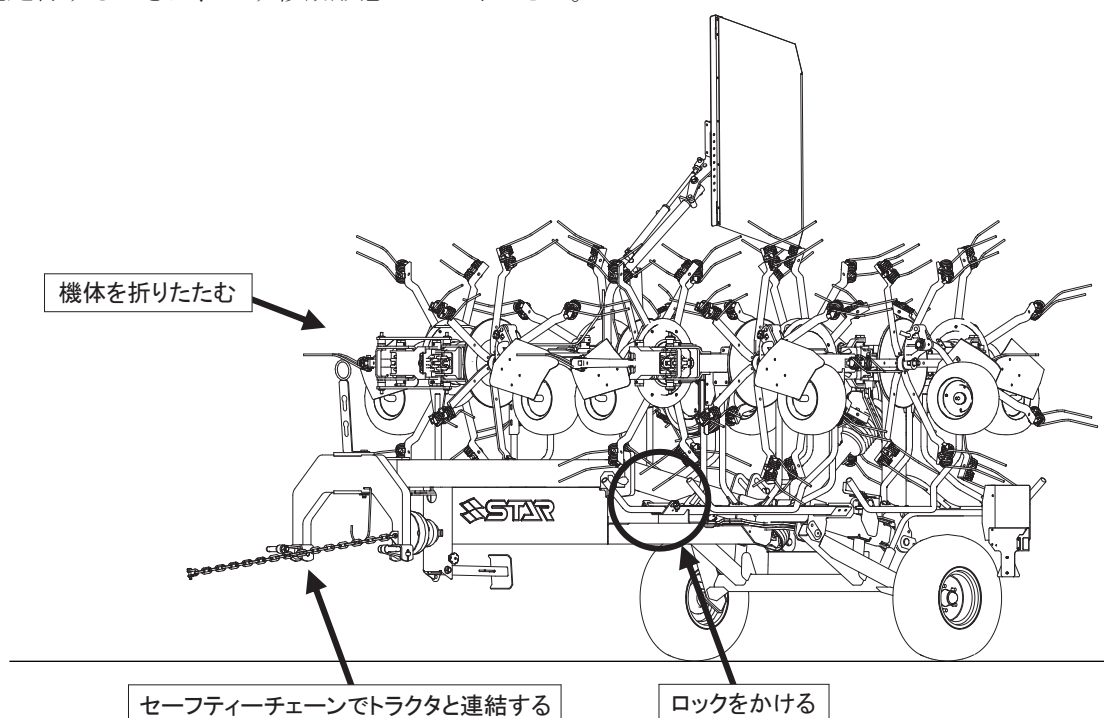
- ロータを昇降するとき、人が近づくと下敷きになり、ケガをする事があります。周囲に人を近づけないでください。
- 作業機への動力を切らないで走行すると、周囲の人を回転物に巻き込み、ケガを負わせる事があります。
移動走行するときは、PTOを切ってください。

取扱い上の注意

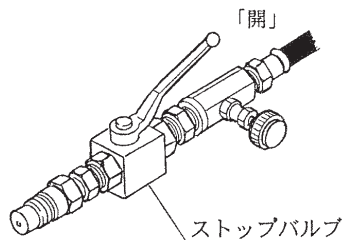
ロータの昇降の際、油圧操作を急激に行うと各部に過負荷が作用し、本機の耐久性を著しく低下させます。シボリベンを十分調整し、ゆっくりと油圧操作を行ってください。

1. 移動形態

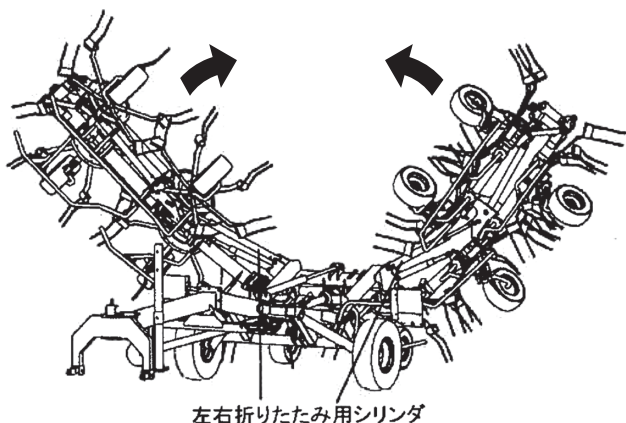
公道走行するときは、必ず移動形態にしてください。



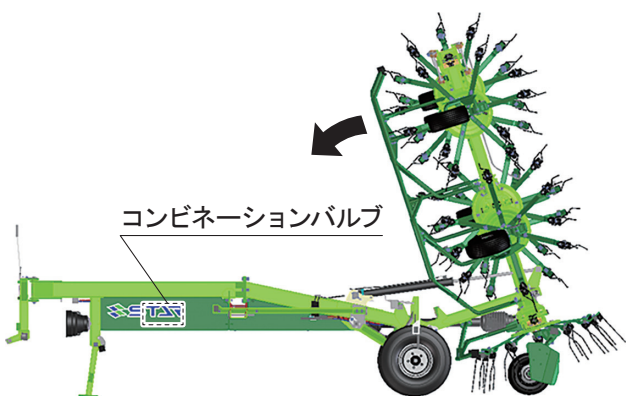
- (1) トラクタのエンジンを始動してください。
- (2) ストップバルブを開いてください。



- (3) トラクタ油圧（外部取り出し）を操作し、ロータを折りたたみます。

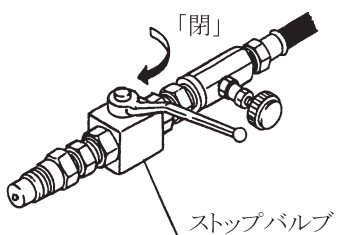


- (4) 左右ロータを折りたたんだ後、ロータ部を前方に倒れます。

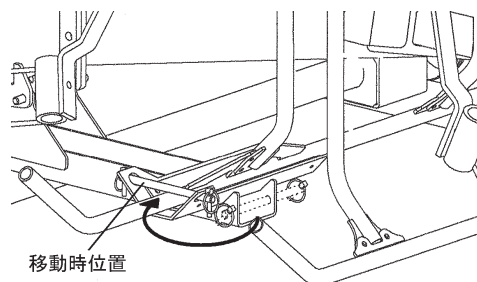


ロータ部が前方に倒れないときは、コンビネーションバルブの調整が必要になります。

- (5) ストップバルブを閉じてください。



- (6) トラクタのローリンクでメインフレームが水平になるよう調整し、ローリンクの下降を防止して、移動を開始してください。



ストッパーのピンを移動時位置に差し替えてから移動してください。

4 作業の種類

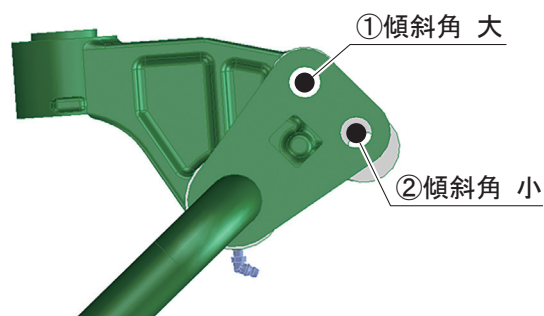
1. 刈取列の拡散作業
ディスクバイン等による刈取列を拡散し、牧草の茎を折って乾燥を促進させます。
2. 反転作業
拡散された牧草を、乾燥状態により一日に数回反転し、乾燥を促進させます。
3. 集草列の拡散作業
ジャイロレーキ等で作られた集草列を、再び拡散して、乾燥を促進させます。
4. ほ場外周反転作業
グラスガードを使用してほ場外周の牧草をほ場の外に飛散ないように拡散・反転させます。

取扱い上の注意

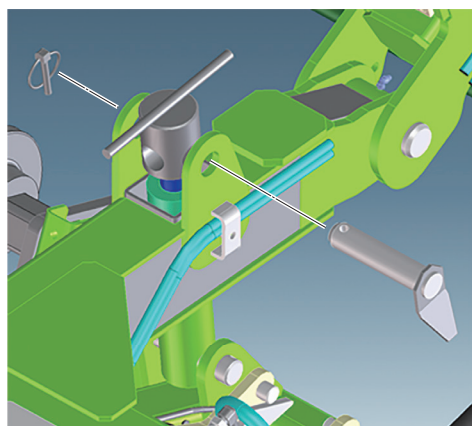
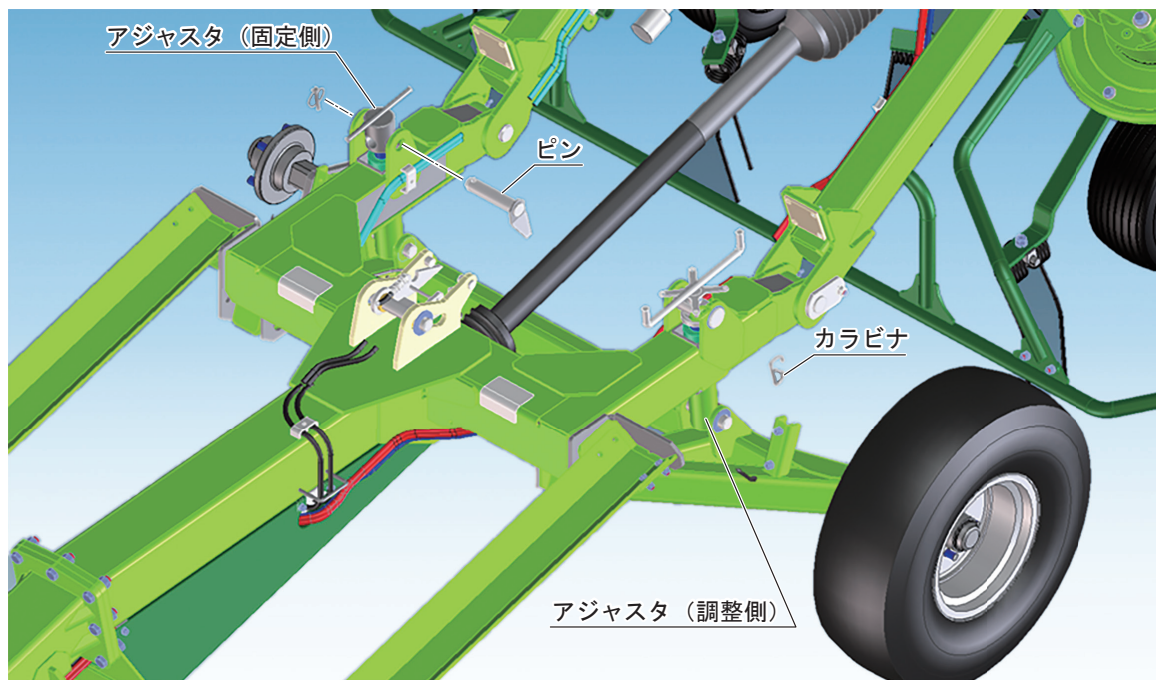
- ほ場外への飛散を完全に防ぐものではありません。牧草の飛散は、牧草の量、風向き、P T O回転数で変わります。

5 作業のための調整

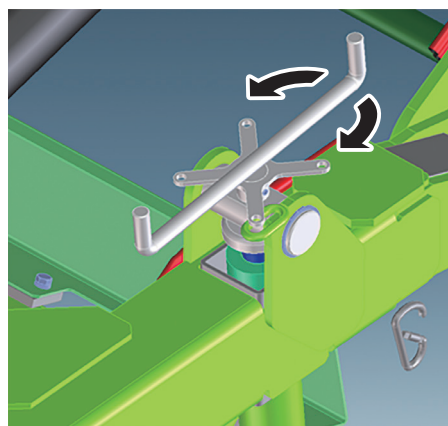
1. ロータ傾斜角の調整
本機のロータ傾斜角は、2段階調整（穴①、②）になります。出荷時は穴①に設定されています。穴①に設定すると傾斜角は大きくなります。穴②に設定すると傾斜角は小さくなります。



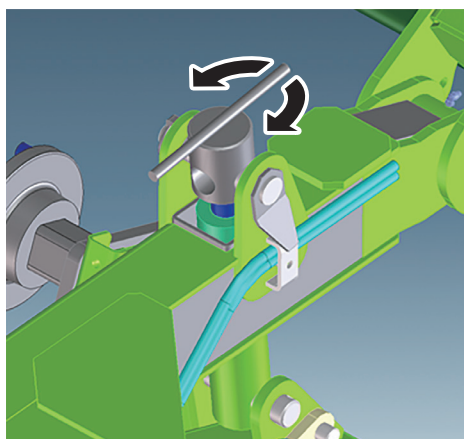
2. タイン地上高の調整



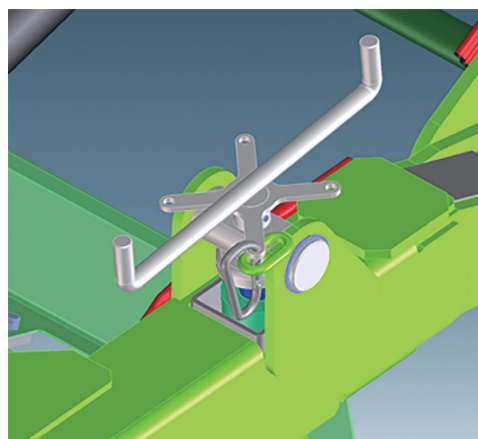
1. アジャスタ (固定側) のピンを抜いてください。



2. アジャスタ (調整側) を回転させタイヤが地上から10～20mmになるように調整します。



3. タイン地上高調整後、アジャスタ (固定側) を回転させ、アジャスタとフレームの穴位置を合わせてピンを入れてください。



4. アジャスタ (調整側) とフレームをカラビナで固定してください。

3. 作業速度とPTO回転速度

作業の種類・牧草の水分・収量に応じ、PTOの回転速度を変えて作業します。下におよその目安を示します。状況に応じ調整しながら作業を行ってください。

作業時	作業速度	PTO回転速度	備考
刈取列拡散 反転	6 ~ 8km / hr	450 ~ 540rpm	
集草列拡散	8 ~ 10km / hr	350 ~ 500rpm	乾燥が進んだら速度を上げ、PTO回転速度を下げてください

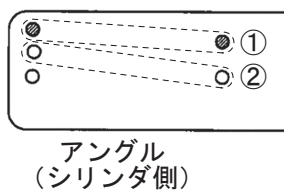
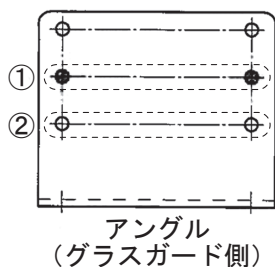
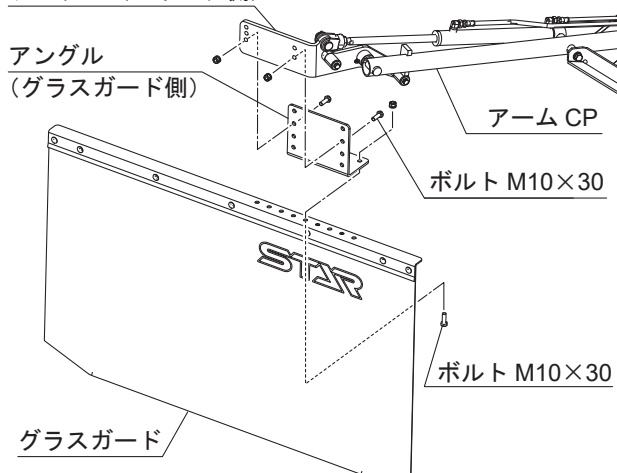
※ 2番草等、草の舞い上がりが多いとき、PTO回転速度を400~450rpmで作業することで、草の舞い上りを減らすことができます。

4. グラスガードの調整

ロータ傾斜角に応じてアングル（グラスガード側）とアングル（シリンダ側）の取付穴に調整してください。

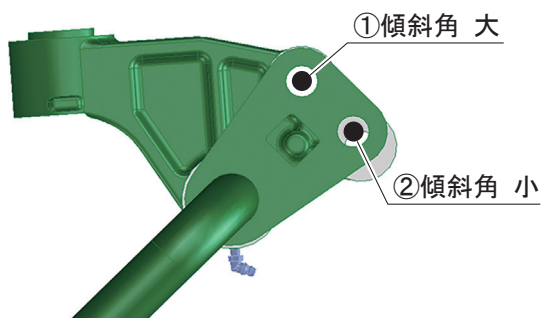
アングル（シリンダ側）

アングル
（グラスガード側）



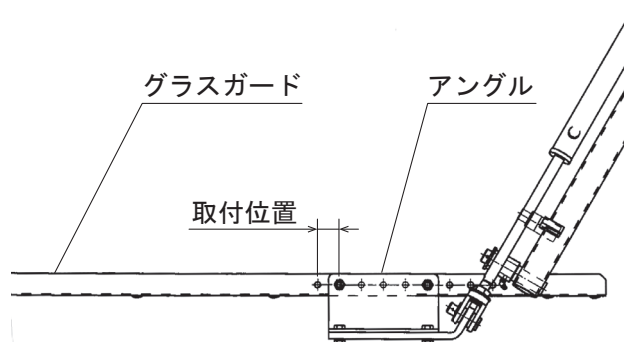
TGT12040取付位置

傾斜角 大の場合は①の取付穴になります
傾斜角 小の場合は②の取付穴になります

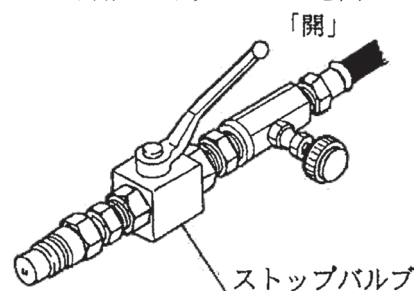


ロータ傾斜角

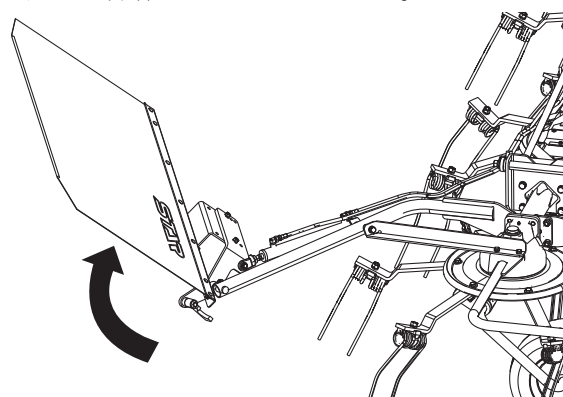
グラスガードとアングルは下記の位置に取り付けてください。



1. グラスガード用のストップバルブを開いてください。



ほ場外周反転作業終了後はグラスガードを外部油圧を操作して上げてください。



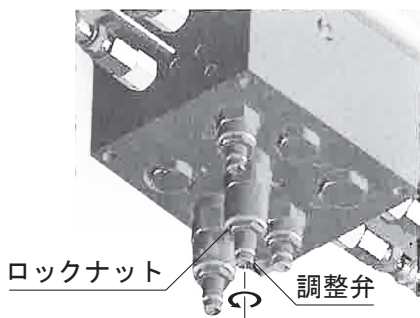
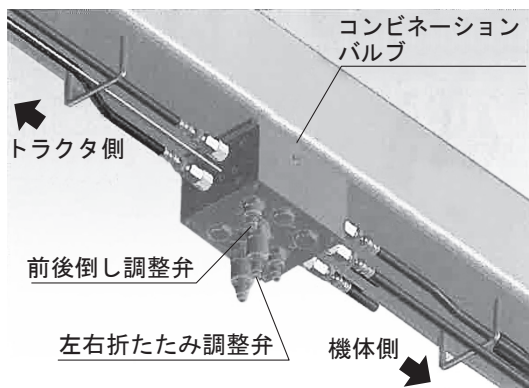
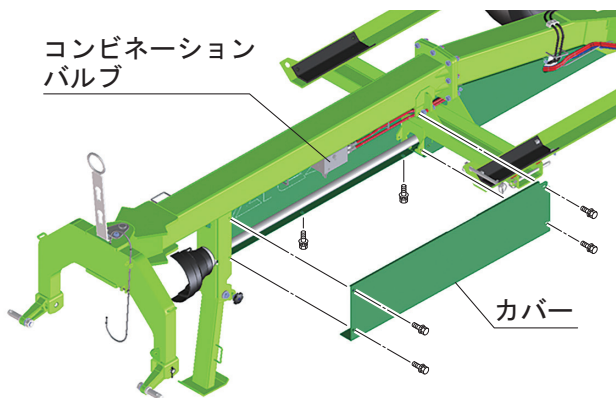
取扱い上の注意

- ほ場外への飛散を安全に防ぐものではありません。
飛散量は牧草の量、風向き、PTO回転数によって変化します。

5. コンビネーションバルブの調整

外部油圧の能力が 17.5MPa 未満のトラクタで作業する場合、左右折りたたみの後にロータ部を前方に倒す動作が出来ないときは下記の圧力調整してください。

カバーを取付けているボルトを取外してカバーを外してください。



左右折りたたみ調整弁だけ調整してください。

- ① ロックナットをゆるめてください。
- ② 六角レンチで調整弁を反時計回りに 1 / 4 回転させてください。
- ③ 動作確認をしてください。
改善しないときは、再度②で調整してください。
- ④ 動作確認後、ロックナットを閉めてください。

6 作業要領

⚠ 危険

- 運転中または回転中、ロータに接触すると巻き込まれ、ケガをする事があります。周囲に人を近づけないでください。回転させてのロータの折りたたみは危険です。やめてください。

⚠ 警告

- 運転中または回転中、タイヤにより石などが飛散し、ケガをする事があります。周囲に人を近づけないでください。
- 傾斜地で速度を出しすぎると、暴走事故をまねく事があります。低速で運転してください。下り作業をするとき、坂の途中で変速すると、暴走する原因となります。坂の前で低速に変速して、ゆっくりとおりにください。
- PTOを切らないでエンジンを始動すると、急に作業機が駆動され、周囲にいる人がケガをする事があります。PTOを切ってから始動してください。

⚠ 注意

- ロータを昇降するとき、人が近づくと下敷きになり、ケガをする事があります。周囲に人を近づけないでください。

取扱い上の注意

本作業機は機体幅の広い作業機です。特にほ場外周部では立木、牧柵等、障害物にたえず注意し慎重に作業してください。

1. 刈取列の拡散は、乾燥促進のため、刈取後できるだけ早く、拡散作業を行ってください。
2. 拡散作業は、できるだけトラクタが刈取列・集草列をまたいだ状態で行ってください。
3. 夜間は大気中の湿度が高くなります。乾燥中の牧草は夜間に湿気を含み、含水率が高くなる場合があります。夜間の湿気から牧草を少しでも守るため、夕方にはジャイロレーキ等で集草列を作ってください。急な降雨があっても雨からの濡れを最小限にとどめることができます。
4. 反転作業中、アクスル・シャリンカバーに牧草が詰まり、タイヤがパンクする等、作業に支障をきたすおそれがあります。牧草が詰まったときは除去してください。

4 作業が終わったら

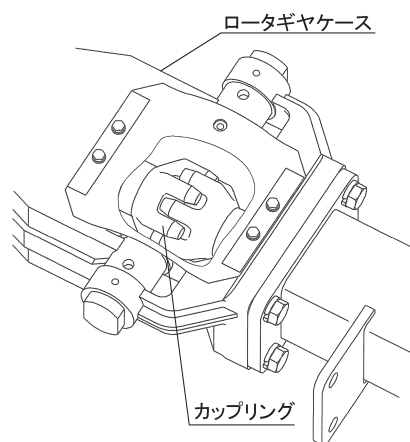
長持ちさせるために、手入れは必ずしましょう。

▲ 注意

- 動力を切らずに、回転部・可動部の付着物の除去作業などを行うと、作業機に巻き込まれてケガをすることがあります。
PTOを切り、エンジンをとめ、回転部や可動部がとまっている事を確かめて行ってください。

1 作業後の手入れ

1. 機械の上にかかっている牧草等は、ほ場の中できれいに取り除いてください。
特に、回転部に巻き付いた草は、シール部品、軸受部品等を傷つけますので、完全に取り除いてください。
また、ロータギヤケース内のカップリングに巻き付いた草も完全に取り除いてください。



2. ボルト、ナット、ピン類のゆるみ、脱落がないか。また、破損部品がないか確認してください。異常があれば、ボルトの増し締め、部品の交換をしてください。
3. タインは消耗品です。早めに予備品を準備してください。
4. PTO軸、PIC軸、ジョイントスプライン部など、塗装されていない露出部は、さびを防ぐためグリースを塗布してください。
5. トラクタから作業機をはずすときは、スタンドをたててから行ってください。
6. トラクタから作業機をはずしたら、パワージョイントはジョイントステーに納めてください。

2 長期格納するとき

1. 機械各部の清掃をしてください。
2. 摩耗した部品、破損した部品は、交換してください。
3. 「2-3 給油箇所一覧表」に基づき、油脂を補給してください。
また、回転、回転支点およびパワージョイントのクランプピンを含む摺動部には注油し、PTO軸、PIC軸、パワージョイントのスプライン部にはグリースを塗布してください。
4. 塗装損傷部は補修塗装、または、油を塗布し、さびの発生を防いでください。
5. 格納は風通しの良い屋内に保管してください。
6. やむをえず屋外に保管するときは、シートをかけてください。

5 点検と整備について

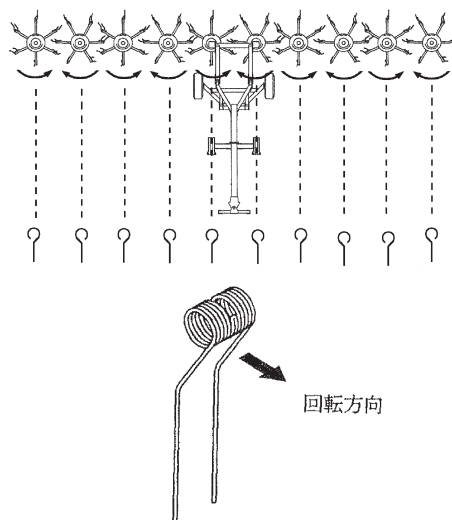
調子よく作業するために、定期的に行いましょう。機械の整備不良による事故などを未然に防ぐために、「点検整備一覧表」に基づき、各部の点検・整備を行い、機械を最良の状態で、安心して作業が行えるようにしてください。

▲ 注意

- ロワーリンクで作業機を持ち上げて点検・調整を行うとき、第三者の不注意により、不意に降下し、ケガをする事があります。トラクタローリンクの油圧回路及びジャイロテッダのストップバルブ・シリンダをロックして行ってください。
- 傾斜地や凹凸地または軟弱地などで行うと、トラクタや作業機が不意に動き出して、思わぬ事故を起こす事があります。平坦で地盤のかたい所で行ってください。

- PTOおよびエンジンをとめずに作業すると、第三者の不注意により、不意に作業機が駆動され、思わぬ事故を起こす事があります。PTOを切り、エンジンをとめ、回転部や可動部がとまっている事を確かめて行ってください。

タイヤは消耗部品となっています。摩耗、または折損したときは交換してください。



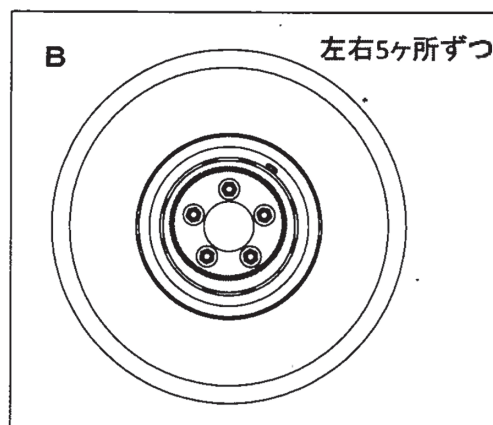
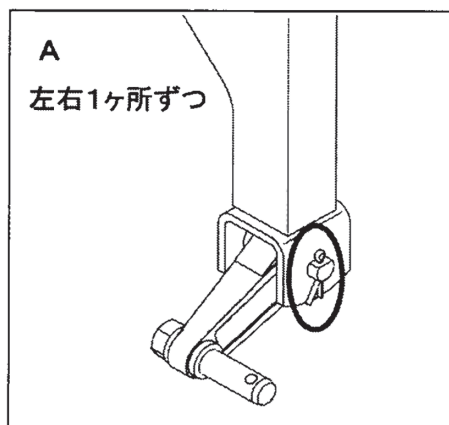
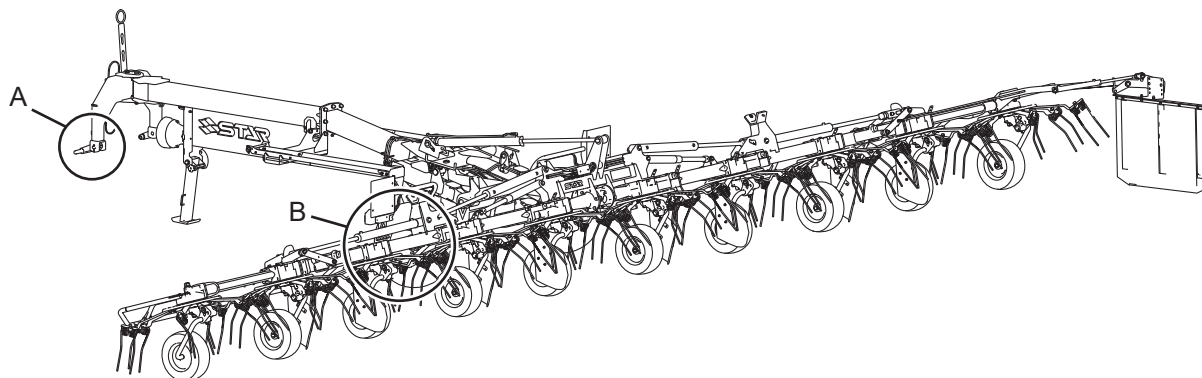
1 点検整備一覧表

時 間	点 検 項 目	処 置
新品使用 1 時間	全ボルト・ナットのゆるみ	増し締め
作 業 前 作 業 後	機械の清掃 タイヤ摩耗・折損 タイヤ空気圧 ボルト・ナット・ピン類のゆるみ、脱落 駆動系の異常音、異常振動 パワージョイント、カバー、チェーン破損 回転部、可動部の給油、注油、給脂	交換 10 / 80-12-6PR・230 kPa (2.3kgf / cm ²) 16 × 6.50 - 8 - 4PR・195kPa (2.0kgf / cm ²) 増し締め、部品補給 「6 不調時の対応」に基づき処置 交換
シーズン終了後	破損部 タイヤなどの消耗品 各部の清掃 塗装損傷部 回動支点、ピン等の摩耗	補修 早めの部品交換 塗装または油塗布 部品交換
50,000km 走行毎 または 3000 時間毎	ハブのガタつき ハブのグリース量	キャスルナットの増し締めまたは、ベアリングの交換 グリース交換・補充

2 重要点検箇所一覧表

警告

- 重要点検箇所は、毎日の始業前に必ずボルト・ナットのゆるみ、ワリピン脱落の点検をおこない、ゆるみのあった箇所は表に基づき増し締め、部品交換をおこなってください。
守らないと、タイヤの脱輪等の思わぬ事故により、死亡または重傷を負う危険性があります。



部位	重要点検箇所	ねじサイズ	工具2面幅 [mm]	締結数 [箇所]	締付けトルク [N・m]	備考
A	ローリンクブラケットの取付けピン	-	-	2	-	※1参照
B	ホイールナット	M16 × 1.5	24	10	210 ~ 230	増し締め

※1 ワリピンが挿入されていること、ワリピンに破損が無いことを確認してください。

6 不調時の対応

▲ 注意

- ロワーリンクで作業機を持ち上げて点検・調整を行うとき、第三者の不注意により、作業機が不意に降下し、ケガをする事があります。
トラクタローリンクの油圧回路及びジャイロテッダのストップバルブ・シリンダをロックして行なってください。
- 傾斜地や凹凸地または軟弱地などで行なうと、トラクタや作業機が不意に動き出して、思わぬ事故を起こす事があります。
平坦で地盤のかたい所で行なってください。
- PTO及びエンジンをとめずに作業すると、第三者の不注意により不意に作業機が駆動され、思わぬ事故を起こす事があります。
PTOを切り、エンジンをとめ、回転部や可動部がとまっていることを確かめて行なってください。

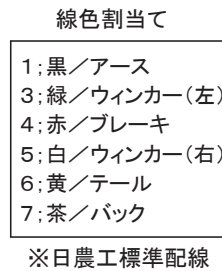
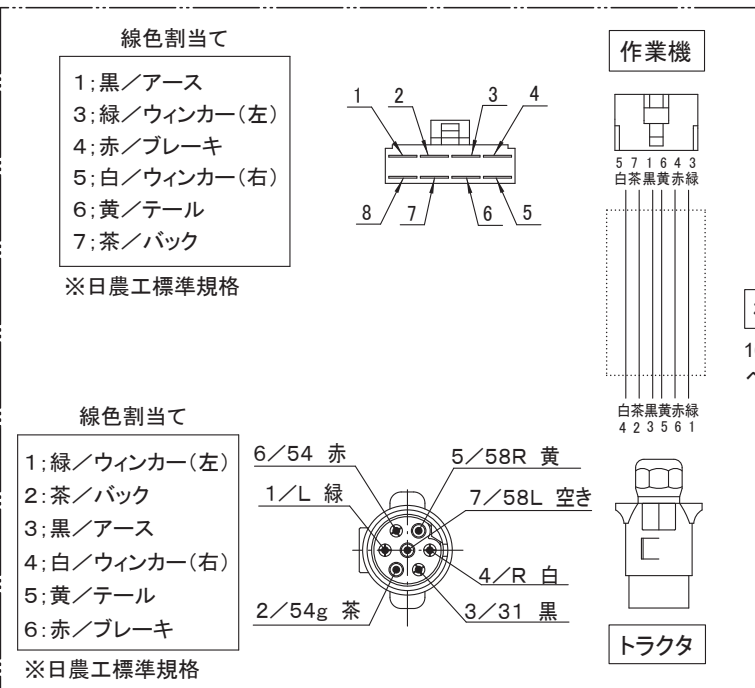
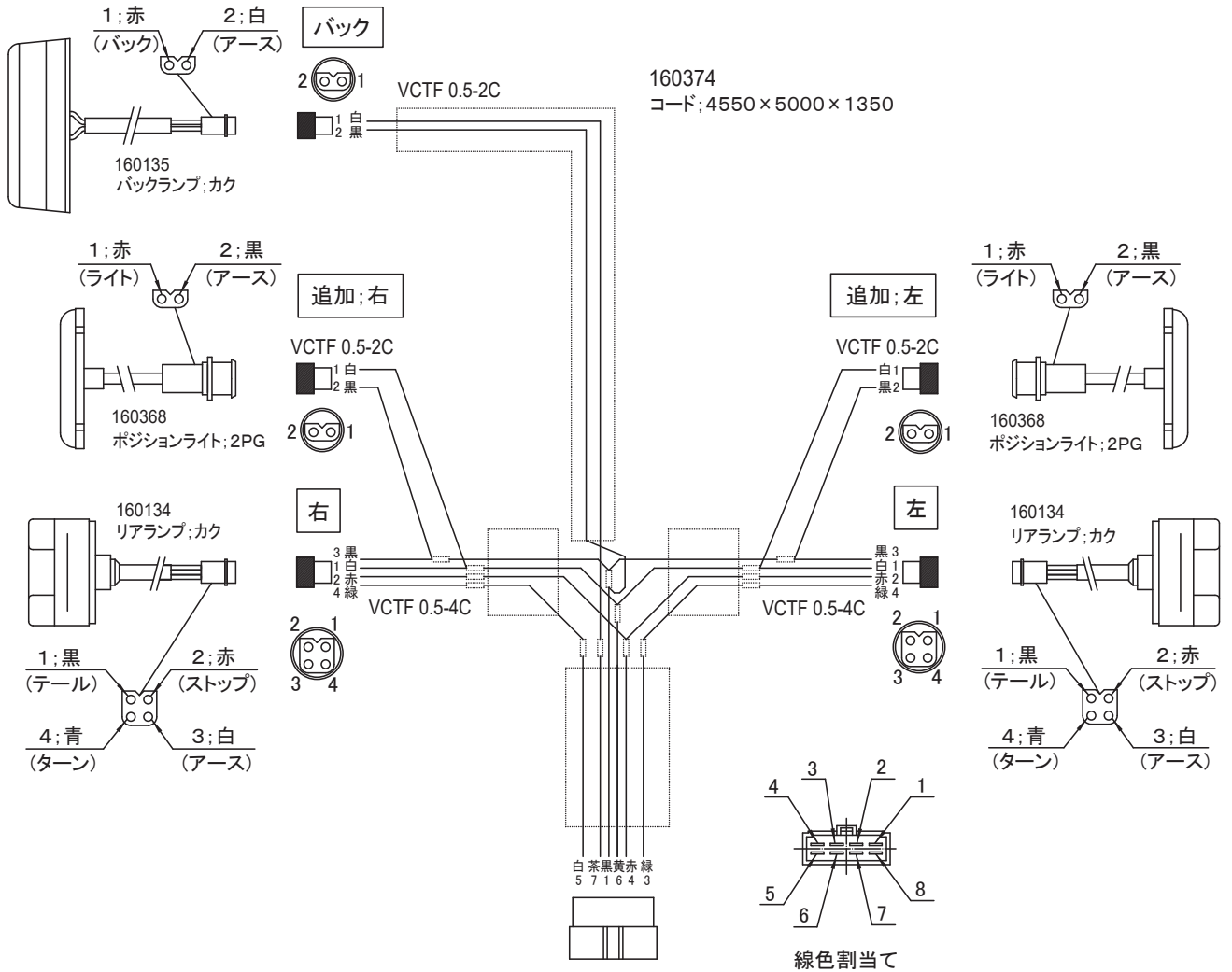
1 不調処理一覧表

	症 状	原 因	処 置
ロータ部	● 異音の発生	● ロータギヤケース内のグリース不足 ● タイン取り付けボルトのゆるみ ● タインの折損	● グリース補充 ● 増し締め ● タイン交換
	● 牧草を拾い残す	● 作業姿勢が適正でない ● 車速が速い ● タインの折損	● 「3-5 作業のための調整」を参考に調整する ● 車速を下げる ● タイン交換
	● 牧草が巻き付く	● 車速が速い	● 車速を下げる
ジョイント	● トルクリミッタが作動	● 牧草の処理量が多すぎる ● PTOの高速始動	● 車速を下げる ● 低速回転で始動する
	● 異音の発生	● グリース切れ ● 角度のつき過ぎ	● パイプ（インナ・アウト）摺動部・スパイダ・安全カバー取付部に給脂 ● ロワーリンク持ち上げ高さを規制する
油圧系統	● ロータが上がらない	● 速度調整用バルブが全閉になっている	● 「2-2-2 作業機油圧系統の点検」を参照し、バルブ開度を調整する
電装	● リアランプ・バックランプが動作しない、もしくはトラクタ側の動作と連動しない。	● コードの接続不良または断線 ● ランプの破損 ● バッテリ劣化による電圧の低下 ● 本機およびけん引機械の配線間違い	● 補修または部品交換 ● バッテリ電圧（12V）の確認、充電、交換 ● 配線の確認

原因や処置のしかたがわからない場合は下記事項とともに購入先にご相談ください。

1. 製品名
2. 部品供給型式（型式）
3. 製造番号
4. 故障内容（できるだけ詳しく）

2 配線図



標準装備
160403
ヘンカンハーネス

【付属】 灯火器ハーネスの接続について（トラクタ側のコネクタ種類別）

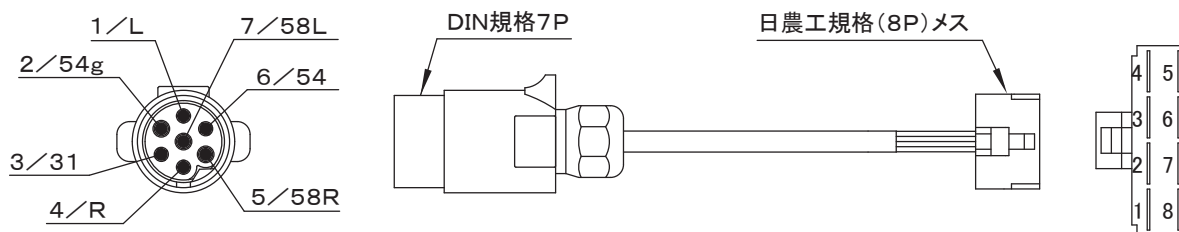
トラクタ側の灯火器コネクタが日農工規格（8P）ではない場合、コネクタの種類に応じ、オプション部品の使用や、配線の差し替えが必要です。下記の必要な対応に従って、灯火器ハーネスを接続してください。後退灯出力配線のないトラクタの場合は、トラクタ販売店にご相談ください。

1. トラクタ側コネクタの種類と必要な対応

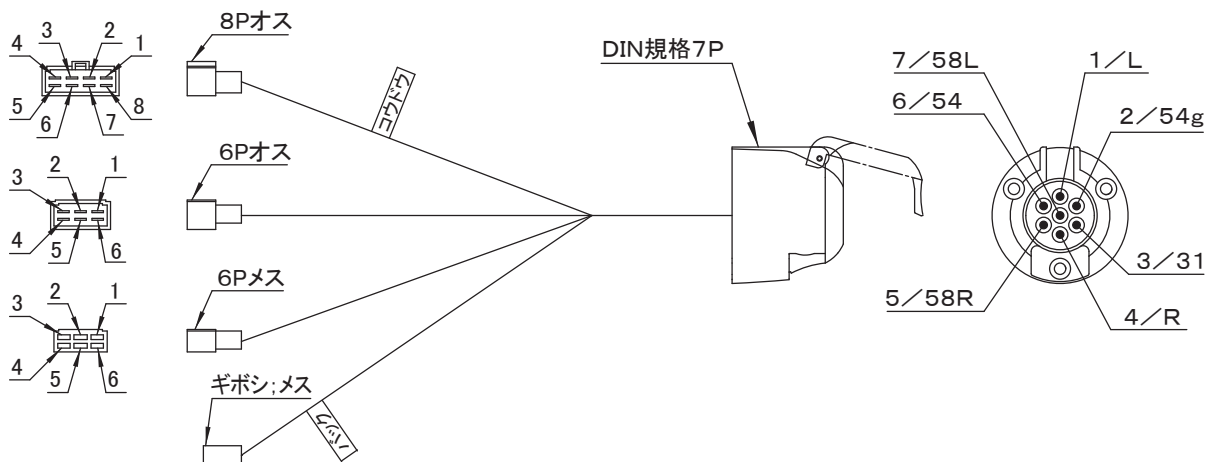
トラクタ側コネクタの種類	必要な対応
① 日農工規格（8P）	標準装備のハーネスで接続可能です。
② DIN規格7P	オプションまたは標準装備の「ヘンカンハーネス（160403）」が必要です。
③ 8P（①以外）	配線一覧表に基づき、作業機側コネクタの配線差し替えを行ってください。
④ 6P	オプションまたは標準装備の「ヘンカンハーネス（160403）」と、オプションの「チュウカンハーネスCP；コウドウ（163037）」が必要です。また、配線一覧表に基づき、作業機側コネクタの配線差し替えを行ってください。

2. オプション部品一覧（コネクタのピン配置は接続面方向から見た図です）

(1) 160403 ヘンカンハーネス



(2) 163037 チュウカンハーネスCP；コウドウ



【 配線一覧表 】

灯火器動作	配線色	ヘンカンハーネス（160403）、チュウカンハーネスCP；コウドウ（163037）								
		8P				6Pオス		6Pメス	ギボシメス	DIN規格7P
		日農工規格（出荷時）	キセキ	クボタ	三菱	ヤンマー（出荷時）	三菱	クボタ（出荷時）	—	—
方向指示左	緑	3	6	4	4	4	2	1	—	1/L
ブレーキランプ	赤	4	5	5	5	5	4	3	—	6/54
テールランプ	黄	6	2	3	1	1	3	5	—	5/58R
方向指示右	白	5	1	7	7	6	5	6	—	4/R
アース	黒	1	8	2	2	ボディアース	ボディアース	ボディアース	—	3/31
バックランプ	茶	7	4	6	※	※	※	※	1	2/54g

※：トラクタ販売店にご確認ください。

機械ユーザーによる保護方策が必要な残留リスク情報

製品型式:「 TGT12040 」

製品名称:「 ジャイロテッタ 」

機械を使用する前に必ず本資料を読んでください。

本資料について

必ず取扱説明書をよく読み、理解してから本製品を使用してください。

本資料は取扱説明書に付随する参考資料であり、本資料の内容を理解しただけで本製品を使用してはならないので注意してください。

残留リスク情報とは改正労働安全衛生規則第24条の13及びその通知を促進するための指針（平成24年厚生労働省告示第132号「機械譲渡者等が行う機械に関する危険性等の通知の促進に関する指針」）に基づき作成した資料です。

本資料は本製品の使用者がリスクアセスメントを行う上で必要な資料となります。

本製品を使用する前に必ず本資料を確認し、機械の使用者がリスクアセスメントを行い、必要な安全防護策を実施してください。

本製品を販売、譲渡する人は必ず本資料を取扱説明書と共に販売、譲渡した人に渡してください。もし本資料を紛失した場合は本製品を購入した販売店までお問い合わせください。

次項からの「危害の程度」「残留リスク」は、以下の定義に従って分類し記載しています。

- ▲ 危険 保護方策を実施しなかった場合、死亡または重傷を負うことになる内容
- ▲ 警告 保護方策を実施しなかった場合、死亡または重傷を負う危険性がある内容
- ▲ 注意 保護方策を実施しなかった場合、ケガを負うおそれがある内容

機械ユーザーによる保護方針が必要な残留リスク一覧

(略称: 残留リスク一覧表)

※1 「機械上の箇所」として示されている記号は、本製品の「残留リスクマップ」に記載されている機械上の箇所の記号です。機械上の具体的な箇所については、「残留リスクマップ」を参照してください。

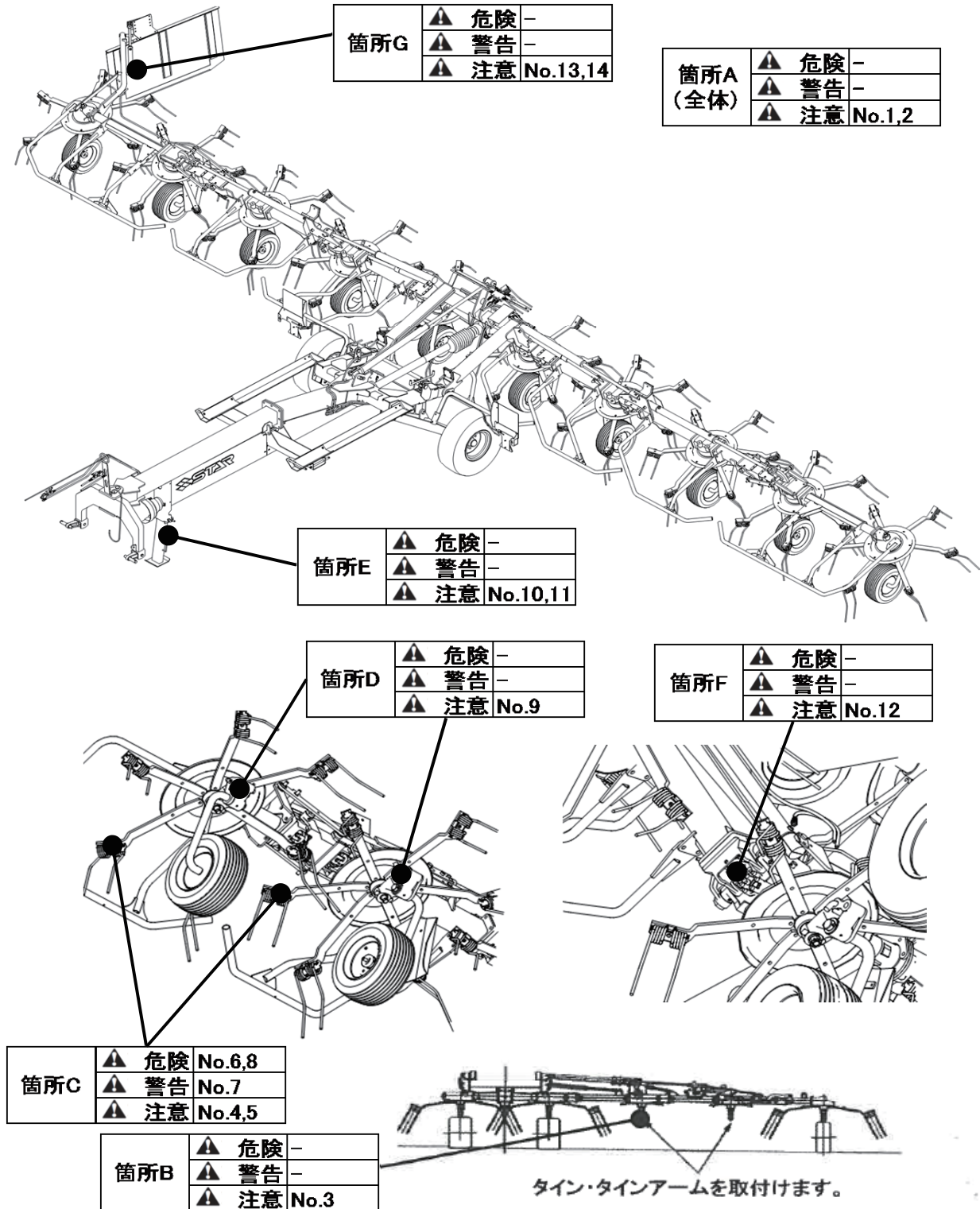
No.	運用段階	作業	作業に必要な資格・教育	機械上の箇所 ※1	危害の程度	危害の内容	機械ユーザーが実施する保護方針
1	使用	反転作業	-	A	▲ 注意	折れたタイヤが飛来し、怪我をする	保護メガネを着用する 作業中は接近しない
2	移動	圃場間移動	-	A	▲ 危険	傾斜している道や側溝に転落し、トラクターキャビンに頭部を強打する、またトラクターから投げ出されて全身を強打する	強い傾斜地を走行しない 路肩を走行しない
3	準備	組立	-	B	▲ 注意	ロータを展開せずにタイヤアーム、作業輪組立時に高所から転落し、怪我をする	ロータを展開してからタイヤアーム、作業輪を組み立てる
4	準備	作業輪高さ調整時	-	C	▲ 注意	タイヤにつまづいて転倒し、ロータ、または地面に頭部、身体を強打する	保護帽またはヘルメットを着用する
5	準備	作業輪高さ調整時	-	C	▲ 注意	ロータを上げた状態で作業輪高さ調整をしているときにトラクターの外部油圧操作レバーを操作してしまい、ロータが降り、ロータまたは作業輪に挟まれて全身を強打する	トラクターのエンジンを止め、外部油圧操作レバーを操作できないように処置してから作業する
6	準備 移動 使用	ロータ昇降時	-	C	▲ 危険	ロータを降ろしたときにロータ昇降危険範囲にいた人がロータ、作業輪に挟まれて全身を強打する	ロータ昇降危険範囲内に接近しない ロータ昇降速度調整用絞り弁で昇降速度を緩やかに調整する
7	移動	移動時	-	C	▲ 警告	ロータが下降し、ロータ昇降危険範囲にいた人に当たり、頭部を強打する	折畳みのストップバルブ及び機械式のロックが破損していないか仕様前に確認する
8	作業	反転作業	-	C	▲ 危険	回転しているタイヤアーム、タイヤに巻き込まれ、全身を強打する	トラクターのエンジンを切る 必要ないときにはロータの回転範囲内に入らない、また周囲の人に入らせないように注意する
9	準備	作業輪高さ調整時	-	D	▲ 注意	作業輪高さ調整部の回転部と非回転部の間に指を挟み、指を骨折する	調整時危険箇所に手を入れない

No.	運用段階	作業	作業に必要な資格・教育	機械上の箇所※1	危害の程度	危害の内容	機械ユーザーが実施する保護方策
10	準備	スタンド操作時	-	E	▲ 注意	スタンドを畳むときまたは降ろすときに手を滑らせてスタンドが勢いよく落ち、手足を強く強打する	取っ手を持ってスタンド操作する
11	移動使用	スタンド操作時	-	E	▲ 注意	スタンドの回転部とフレームの間に指を挟む	道具を使用して整備清掃する
12	保守	整備清掃時	-	F	▲ 注意	フィンガーカップリングに巻付いた草を除去しようとし、フィンガーカップリングに指を挟む	道具を使用して整備清掃する
13	使用	ロータ昇降時	-	G	▲ 注意	ロータを降ろしたときにグラスガードがロータ昇降危険範囲にいた人に当たり、頭部を強打する	ロータ昇降危険範囲内に接近しない ロータ昇降速度調整用絞り弁で昇降速度を緩やかにするよう調整する
14	保守	グラスガード清掃時	-	G	▲ 注意	グラスガードを昇降させる外部油圧レバーを誤って操作し、グラスガードを整備清掃していた人の手足を強く強打する	ロータ昇降危険範囲内に接近しない ロータ昇降速度調整用絞り弁で昇降速度を緩やかにするよう調整する

機械ユーザーによる保護方策が必要な残留リスクマップ

(略称: 残留リスクマップ)

図中に示されている番号は、本製品の「残留リスク一覧表」に記載されている、当該箇所に関連する保護方策の番号です。各々の残留リスクの詳細については、「残留リスク一覧表」を参照してください。



千歳本社 066-8555 千歳市上長都 1 0 6 1 番地 2
TEL 0123-26-1123
FAX 0123-26-2412

千歳営業所 066-8555 千歳市上長都 1 0 6 1 番地 2
TEL 0123-22-5131
FAX 0123-26-2035

豊富営業所 098-4100 天塩郡豊富町字上サロベツ 1 1 9 1 番地 4 4
TEL 0162-82-1932
FAX 0162-82-1696

帯広営業所 080-2462 帯広市西 2 2 条北 1 丁目 1 2 番地 4
TEL 0155-37-3080
FAX 0155-37-5187

中標津営業所 086-1152 標津郡中標津町北町 2 丁目 1 6 番 2
TEL 0153-72-2624
FAX 0153-73-2540

花巻営業所 028-3172 岩手県花巻市石鳥谷町北寺林第 1 1 地割 1 2 0 番 3
TEL 0198-46-1311
FAX 0198-45-5999

仙台営業所 984-0032 宮城県仙台市若林区荒井 5 丁目 2 1 - 1
TEL 022-353-6039
FAX 022-353-6040

小山営業所 323-0158 栃木県小山市梁 2 5 1 2 - 1
TEL 0285-49-1500
FAX 0285-49-1560

東海営業所 485-0081 愛知県小牧市横内字立野 6 7 8 - 1
TEL 0568-75-3561
FAX 0568-75-3563

岡山営業所 700-0973 岡山県岡山市北区下中野 7 0 4 - 1 0 3
TEL 086-243-1147
FAX 086-243-1269

熊本営業所 861-8030 熊本県熊本市東区小山町 1 6 3 9 - 1
TEL 096-389-6650
FAX 096-389-6710

都城営業所 885-1202 宮崎県都城市高城町穂満坊 1 0 0 3 - 2
TEL 0986-53-2222
FAX 0986-53-2233