

STAR

ジャイロテツダ

部 品 表

製品コード

型

式

部品供給型式

K46316

TGT8841

TGT8841-02

- 部品ご注文の際は、必ず部品供給型式をご連絡ください。
- 補用部品の一部には、まとめ・セット販売のみの部品があります。

株式会社IHIアグリテック

部 品 表

部品のご注文について

1. 部品ご注文の際は、下記項目をご連絡ください。

- ① 製品名
- ② 部品供給型式（型式）
- ③ 部品名称
- ④ 部品番号
- ⑤ 個 数

※ 部品供給型式は部品表表紙および、本体に貼付のネームプレートに表示しています。

2. 個数欄の 、 は、以下のことを表しております。

…シムなど、組み込まれている個数が製品個々により異なる部品

…アッセイ品に含まれる部品で単品では供給しない部品

3. 見出番号が になっているものは、通常部品と違い、納期が長くかかりますので、その都度ご相談させていただきます。

4. 補用部品の一部には、まとめ・セット販売のみの部品があります。ご注文の際はご確認ください。また部品表上、分解されていない部品はセット販売のみの対応とさせていただきます。

※ 部品は改良等により予告なく形状・材質を変更することがあります。

補修部品の供給年限について

補修部品は当社純正部品をお買い求めください。市販類似品をお使いになりますと、機械の不調や性能に影響する場合があります。

この製品の補修用部品の供給年限（期間）は、製造打ち切り後9年です。ただし、供給年限内であっても、特殊部品については納期などをご相談させていただきます場合もあります。

補修部品の供給は原則的には上記の供給年限で終了しますが、供給年限経過後であっても、部品供給のご要請があった場合は納期および価格についてご相談させていただきます。

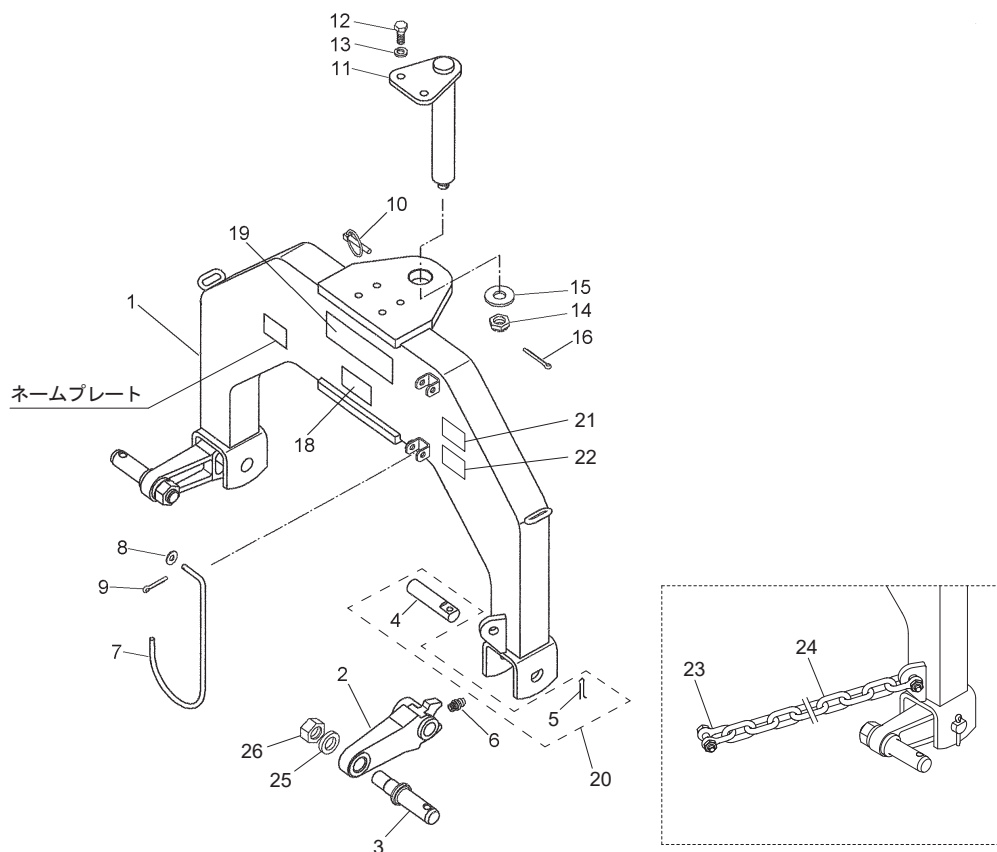
保証について

機械の改造は故障の原因となりますので、行わないでください。

改造した場合や取扱説明書に述べられた正しい使用目的と異なる場合は、保証の対象外になりますのでご注意ください。

TGT8841 ジャイロテッダ

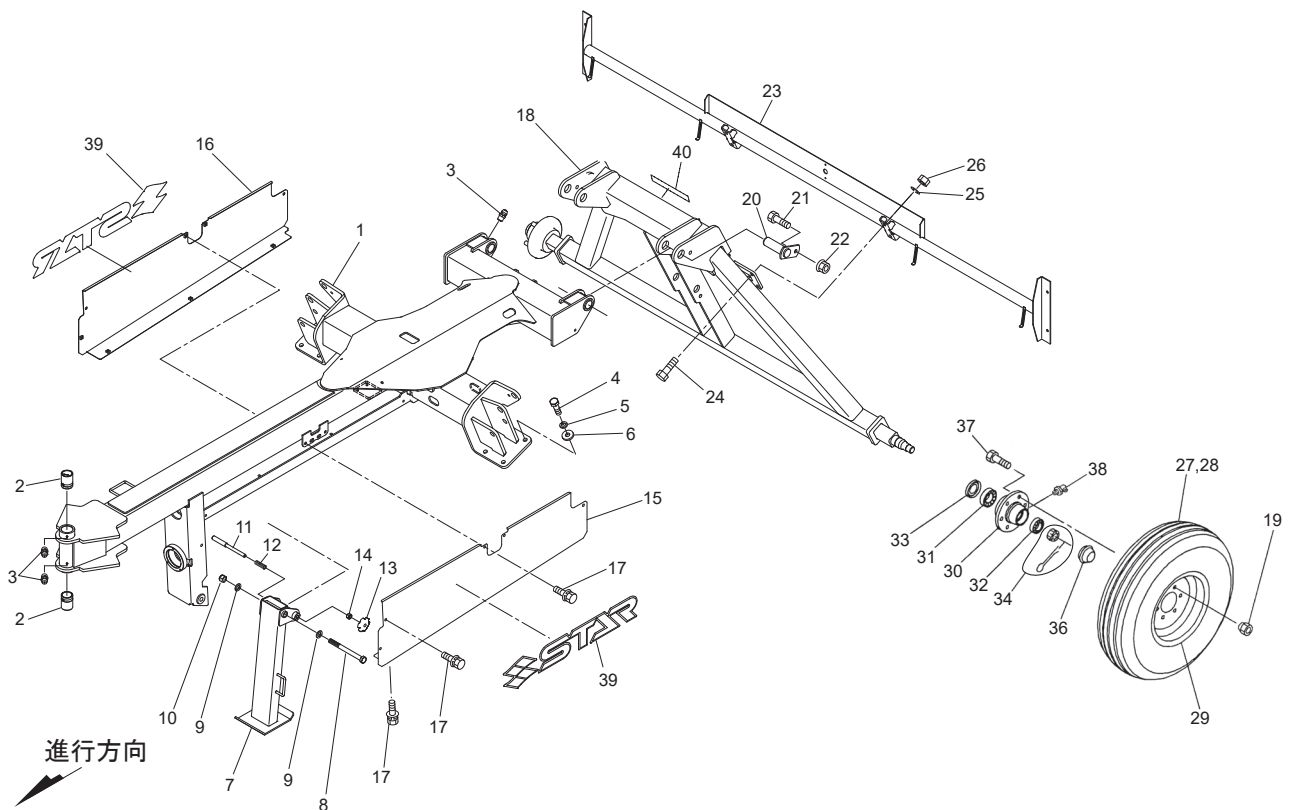
2Pフレーム



14905

見出番号	部品番号	部品名称	個数	備考
1	1424940003	2PフレームCP	1	
2	1262461003	ローリンクブラケット	2	
3	000011300M	ローリンクピン; II	2	見25、26付
4	158543000M	ピン	2	
5	PC063045	ワリピン 6. 3×45	2	
6	ONA6	グリースニップル A M6	2	
7	126416000M	ジョイントウケ	1	
8	044097200M	ワッシャ; 8	1	
9	PC032016	ワリピン 3. 2×16	1	
10	000739000M	リンチピン; 9	1	
11	1424980003	フレームピンCP	1	
12	BZ12025	ボルト 8. 8 M12×25	2	
13	WSA12	バネザガネ 3ゴウ M12	2	
14	NC2L20150	キャッスルナット 2シュヒク M20×1.50	1	
15	080456000M	ザガネ	1	
16	PC040032	ワリピン 4×32	1	
18	1172720000	ラベル; 350~540rpm	1	
19	1061641000	ラベル; ケイコク 1	1	
20	1594100000	ピン Assy	2	見4、5
21	1511820000	ラベル; ケイコク 269	1	
22	1511830000	ラベル; ケイコク 270	1	
23	1623090000	シャックル; TS-1.7t	2	
24	162310000M	リンクチェーン 8×38P×40L	1	
25	WS24	バネザガネ 2ゴウ M24	2	
26	NAA24150	ナット 4 1シュ M24×1.50	2	

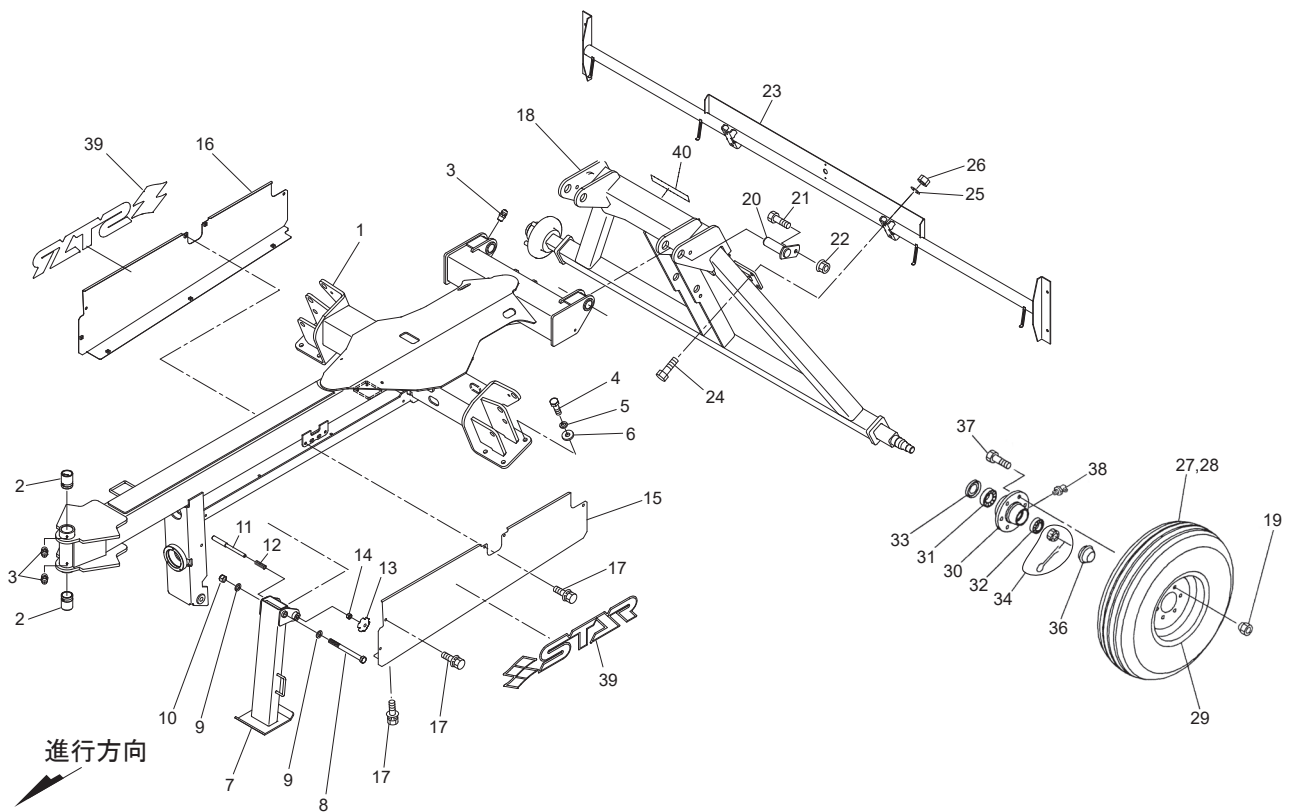
TGT8841 ジャイロテッダ フレーム



14668-1

見出番号	部品番号	部品名称	個数	備考
1	1595653003	メインフレームCP	1	供給不可
2	1455770000	ブッシュ	2	
3	ONA6	グリースニップル A M6	4	
4	BX14045	ボルト 10.9 M14×45	8	
5	WSA14	バネザガネ 3ゴウ M14	8	
6	087225100M	ワッシャ; 14	8	
7	1596670003	スタンドCP	1	
8	BZ16180	ボルト 8.8 M16×180	1	
9	WRA16	ヒラザガネ M16	2	
10	NN16	ナイロンナット M16	1	
11	159599000M	ロックピン	1	
12	067032100M	スプリング	1	
13	0006910000	ニギリ; M12	1	
14	NZ12	ナット 8.2シュ M12	1	
15	1597441004	カバーCP; L	1	
16	1597451004	カバーCP; R	1	
17	BSQZ08020	SWQWツキボルト 7 M8×20	13	
18	1596000003	シャジクフレームCP	1	
19	159222000M	ホイールナット; M16×1.5	10	
20	159609000M	ピンCP; F35×103	2	
21	BZ12035	ボルト 8.8 M12×35	2	
22	NNF12	フランジナイロンナット M12	2	
23	1597001003	ステーCP	1	
24	BZ12030	ボルト 8.8 M12×30	4	
25	WSA12	バネザガネ 3ゴウ M12	4	

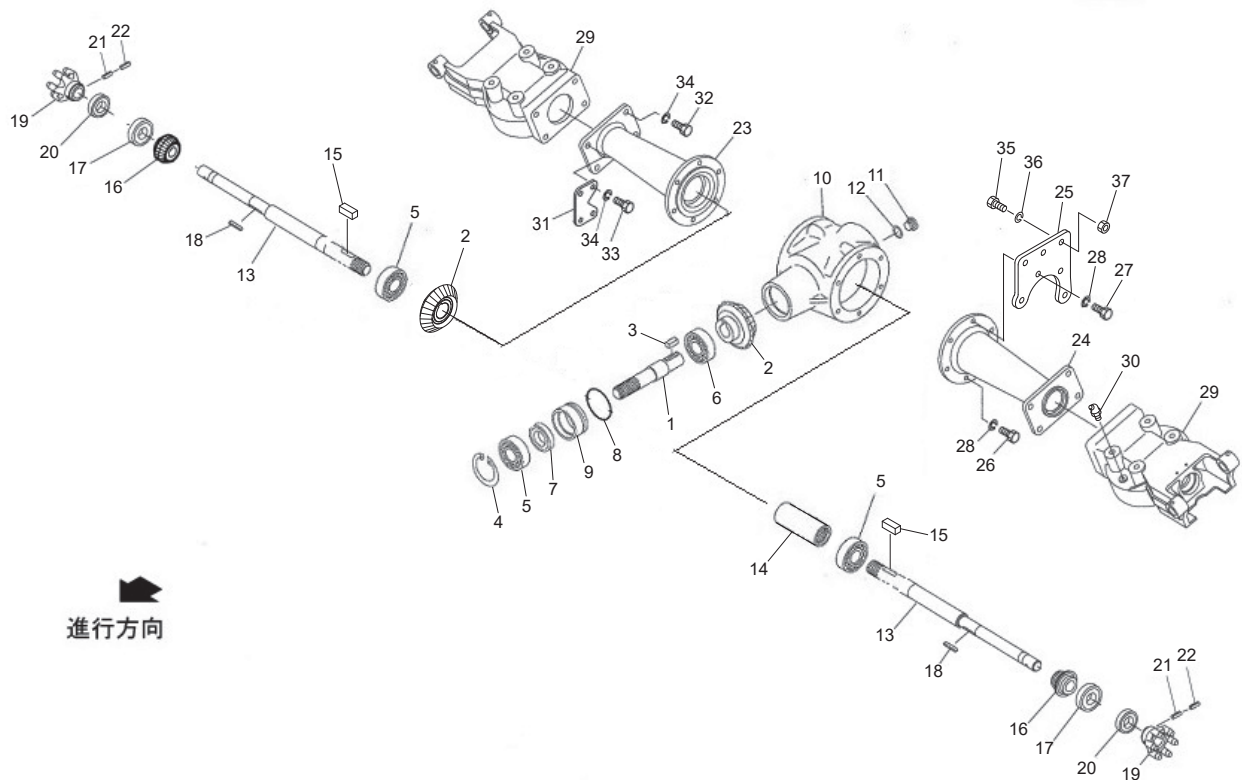
TGT8841 ジャイロテッダ フレーム



14668-1

見出番号	部品番号	部品名称	個数	備考
	26	NZ12 ナット 8 2シュ M12	4	
ASY	0008551000	タイヤAS ; 7. 00-12-6PR	2	
	27	0003781000 タイヤ	2	
	28	0003850000 チューブ ; 7. 00-12	2	
	29	000853000C ホイール ; 5J×12	2	
	30	ZP61L5IA004 ハブ ; 62×80	2	
	31	ZP59130206 テーパーローラベアリング 30206	2	
	32	ZP59130208 テーパーローラベアリング 30208	2	
	33	ZP5410801 シールワッシャ ; 40×80	2	
	34	ZP9RDF27E キャッスルナット ; M27×1.5 (ワリピンツキ)	2	
	36	ZP56106203 キャップ ; 62	2	
	37	ZP57116B1 ボルト ; M16×1.5×45	10	
	38	ZP98608A2 グリースニップル	2	
	39	1502170000 STARマークラベル : 100 (シンボルツキ)	2	
	40	1339060000 STARマークラベル ; 31.5 (シンボルツキ)	1	

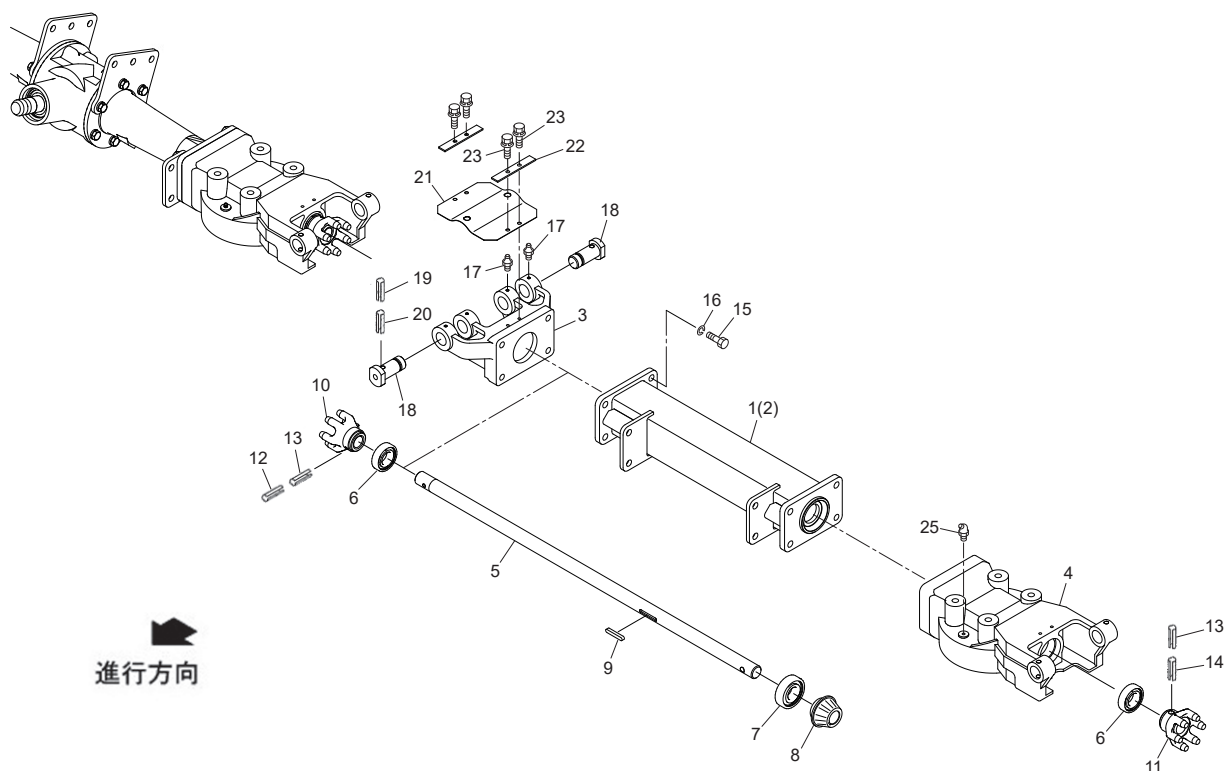
TGT8841 ジャイロテッダ クドウA



14036-4

見出番号	部品番号	部品名称	個数	備考
1	0838853002	P I Cシャフト	1	
2	0796480002	ベベルギヤ ; M5 . 5 × 2 0 T	2	
3	0925961000	キー	1	
4	DHC072	Cガタトメワ アナ 7 2	1	
5	J6207LLU	ボールベアリング 6 2 0 7 L L U	3	
6	J7207	アンギュラボールベアリング 7 2 0 7	1	
7	D406210	オイルシール D 4 0 × 6 2 × 1 0	1	
8	ORP062	Oリング P - 6 2	1	
9	1260450002	カラー	1	
10	0838876003	メインギヤボックス	1	
11	0003480000	グリースセン	1	
12	0003280000	パッキン	1	
13	1594490002	ロータクドウジク ; A 8 8	2	
14	0925911002	ロータ軸ジョイント	1	
15	0925961000	キー ; 1 0 × 8 × 3 5	2	
16	0838911002	ベベルピニオン ; 1 6 T	2	
17	J6306LLU	ボールベアリング 6 3 0 6 L L U	2	
18	KFC08070500	ヘイコウキー リョウマル 8 × 7 × 5 0	2	
19	1422630003	カップリング ; 2	2	
20	J6206LLU	ボールベアリング 6 2 0 6 L L U	2	
21	PS050050W	スプリングピン ダブルヨウ 5 × 5 0	2	
22	PS080050W	スプリングピン ダブルヨウ 8 × 5 0	2	
23	1594460003	サブフレーム ; A R	1	
24	1594450003	サブフレーム ; A L	1	
25	1594700000	プレート	2	

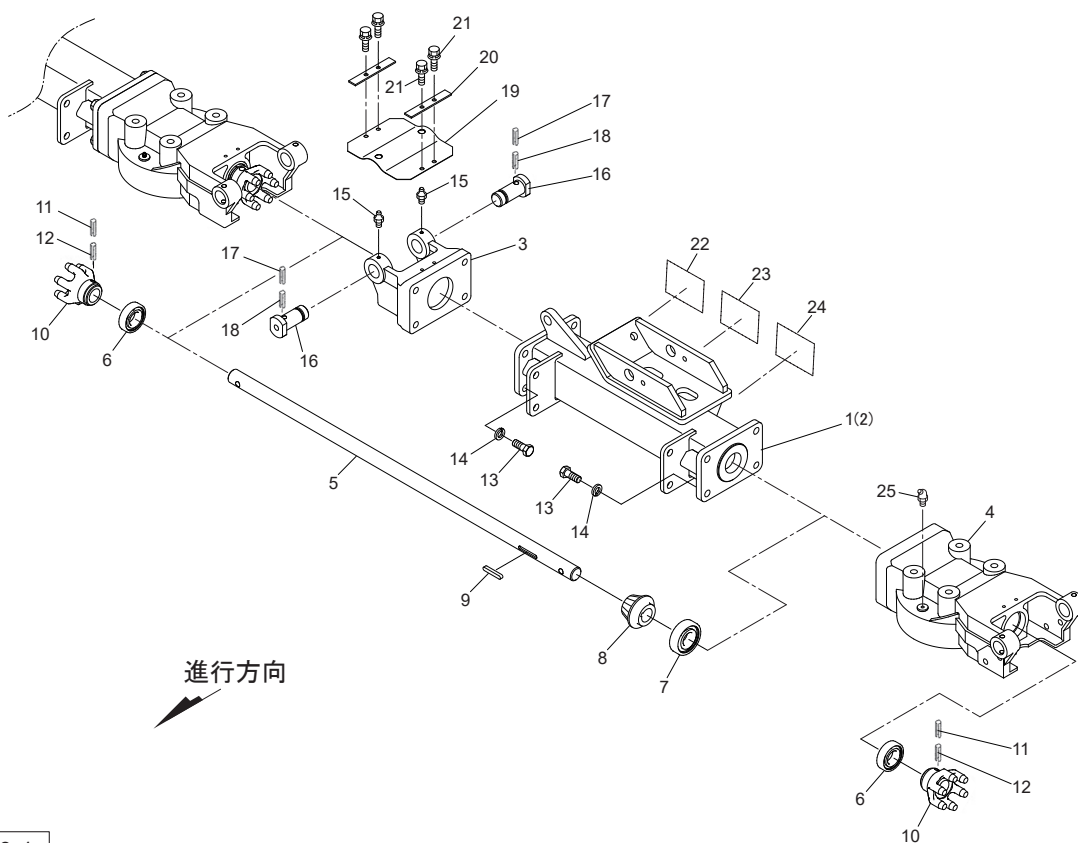
TGT8841 ジャイロテッダ クドウB



14910

見出番号	部品番号	部品名称	個数	備考
1	1594530003	サブフレームCP ; BL	1	左側
2	1594540003	サブフレームCP ; BR	1	右側
3	1422661003	トラニオン ; A	2	
4	1422642003	ロータギヤケース ; A	2	
5	1594500002	ロータクドウジク ; B 8 8	2	
6	J6206LLU	ボールベアリング 6 2 0 6 L L U	4	
7	J6306LLU	ボールベアリング 6 3 0 6 L L U	2	
8	0838911002	ベベルピニオン ; 1 6 T	2	
9	KFC08070500	ヘイコウキー リョウマル 8 × 7 × 5 0	2	
10	1422630003	カップリング ; 2	2	
11	1422620003	カップリング ; 1	2	
12	PS050050W	スプリングピン ダブルヨウ 5 × 5 0	2	
13	PS080050W	スプリングピン ダブルヨウ 8 × 5 0	4	
14	PS120050W	スプリングピン ダブルヨウ 1 2 × 5 0	2	
15	BX14035	ボルト 1 0 . 9 M 1 4 × 3 5	16	
16	WSA14	バネザガネ 3ゴウ M 1 4	16	
17	ONA6	グリースニップル A M 6	8	
18	1423021002	ピン ; 2	4	
19	PS060050W	スプリングピン ダブルヨウ 6 × 5 0	4	
20	PS100050W	スプリングピン ダブルヨウ 1 0	4	
21	1423231000	カバー	2	
22	142324000M	プレート	4	
23	BQZ06016	SWQWツキボルト 8 . 8 M 6 × 1 6	8	
25	ONB6	グリースニップル B M 6	2	

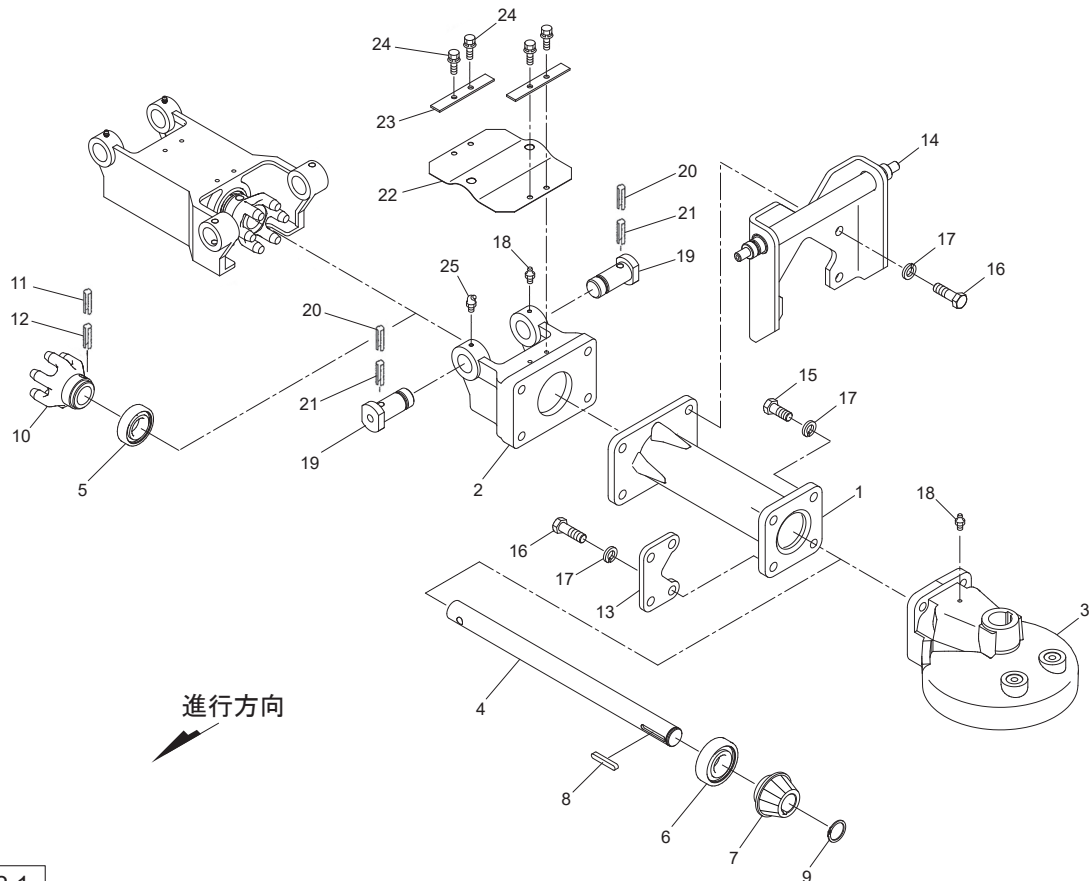
TGT8841 ジャイロテッダ クドウC



14670-1

見出番号	部品番号	部品名称	個数	備考
1	1594590003	サブフレームCP ; CL	1	左側
2	1594600003	サブフレームCP ; CR	1	右側
3	1422681003	トラニオン ; C	2	
4	1594480003	ロータギヤケース ; B 8 8	2	
5	1594510002	ロータクドウジク ; C 8 8	2	
6	J6206LLU	ボールベアリング 6 2 0 6 L L U	4	
7	J6306LLU	ボールベアリング 6 3 0 6 L L U	2	
8	0838911002	ベベルピニオン ; 1 6 T	2	
9	KFC08070500	ヘイコウキー リョウマル 8 × 7 × 5 0	2	
10	1422620003	カップリング ; 1	4	
11	PS080050W	スプリングピン ダブルヨウ 8 × 5 0	4	
12	PS120050W	スプリングピン ダブルヨウ 1 2 × 5 0	4	
13	BX14035	ボルト 1 0 . 9 M 1 4 × 3 5	16	
14	WSA14	バネザガネ 3ゴウ M 1 4	16	
15	ONA6	グリースニップル A M 6	4	
16	1423011002	ピン ; 1	4	
17	PS060050W	スプリングピン ダブルヨウ 6 × 5 0	4	
18	PS100050W	スプリングピン ダブルヨウ 1 0	4	
19	1423231000	カバー	2	
20	142324000M	プレート	4	
21	BQZ06016	SWQWツキボルト 8 . 8 M 6 × 1 6	8	
22	1064730000	ラベル ; ケイコク 5 9	2	
23	1064740000	ラベル ; ケイコク 6 0	2	
24	1064750000	ラベル ; ケイコク 6 1	2	
25	ONB6	グリースニップル B M 6	2	

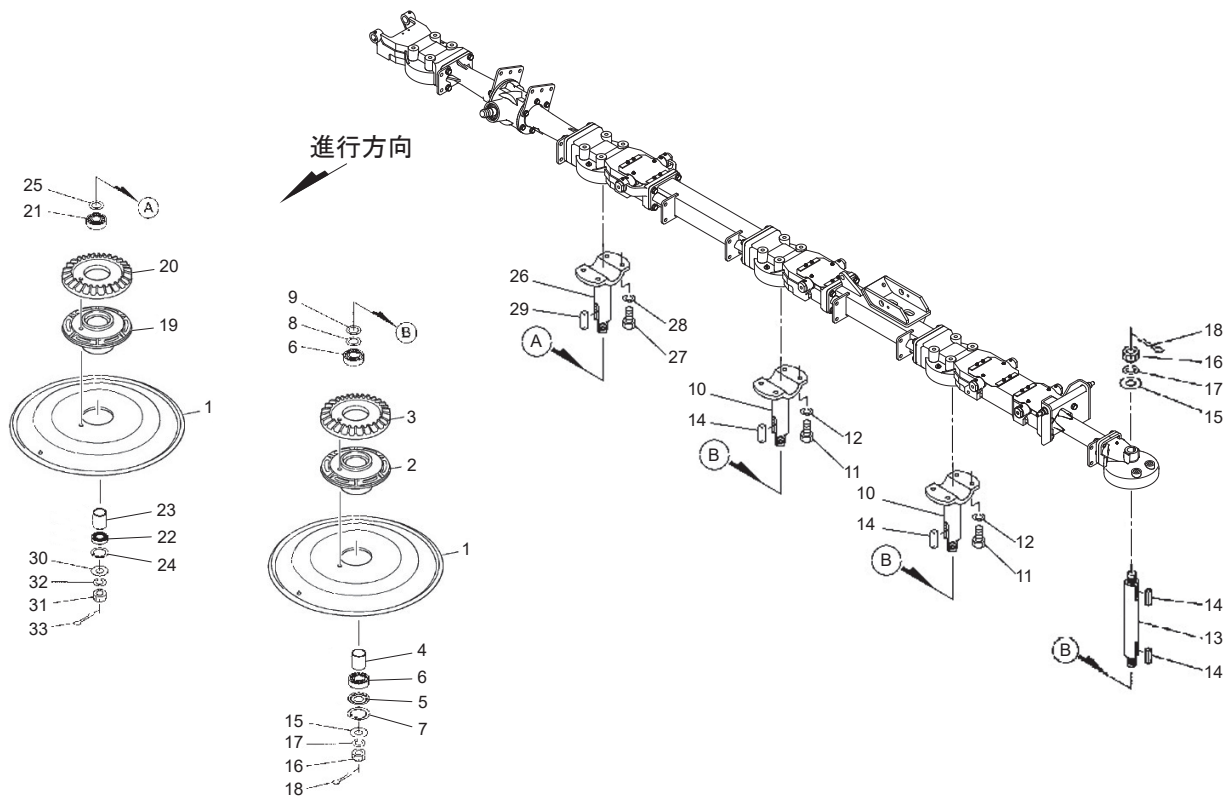
TGT8841 ジャイロテッダ クドウE



14672-1

見出番号	部品番号	部品名称	個数	備考
1	1594670003	サブフレームCP ; D	2	
2	1422681003	トラニオン ; C	2	
3	1628900000	ロータギヤケース A s s y	2	見18付
4	1594520000	ロータクドウジク ; E 8 8	2	
5	J6206LLU	ボールベアリング 6 2 0 6 L L U	2	
6	J6306LLU	ボールベアリング 6 3 0 6 L L U	2	
7	0838911002	ベベルピニオン ; 1 6 T	2	
8	KFC08070500	ヘイコウキー リヨウマル 8×7×50	2	
9	DC030	Cガタトメワ ジク 30	2	
10	1422620003	カップリング ; 1	2	
11	PS080050W	スプリングピン ダブルヨウ 8×50	2	
12	PS120050W	スプリングピン ダブルヨウ 12×50	2	
13	1594710003	プレート	2	
14	1595620003	ブラケットCP	2	
15	BX14035	ボルト 10.9 M14×35	4	
16	BX14045	ボルト 10.9 M14×45	12	
17	WSA14	バネザガネ 3ゴウ M14	16	
18	ONA6	グリースニップル A M6	4	
19	1423011002	ピン ; 1	4	
20	PS060050W	スプリングピン ダブルヨウ 6×50	4	
21	PS100050W	スプリングピン ダブルヨウ 10×50	4	
22	1423231000	カバー	2	
23	142324000M	プレート	4	
24	BQZ06016	SWQWツキボルト 8.8 M6×16	8	
25	ONB6	グリースニップル B M6	2	

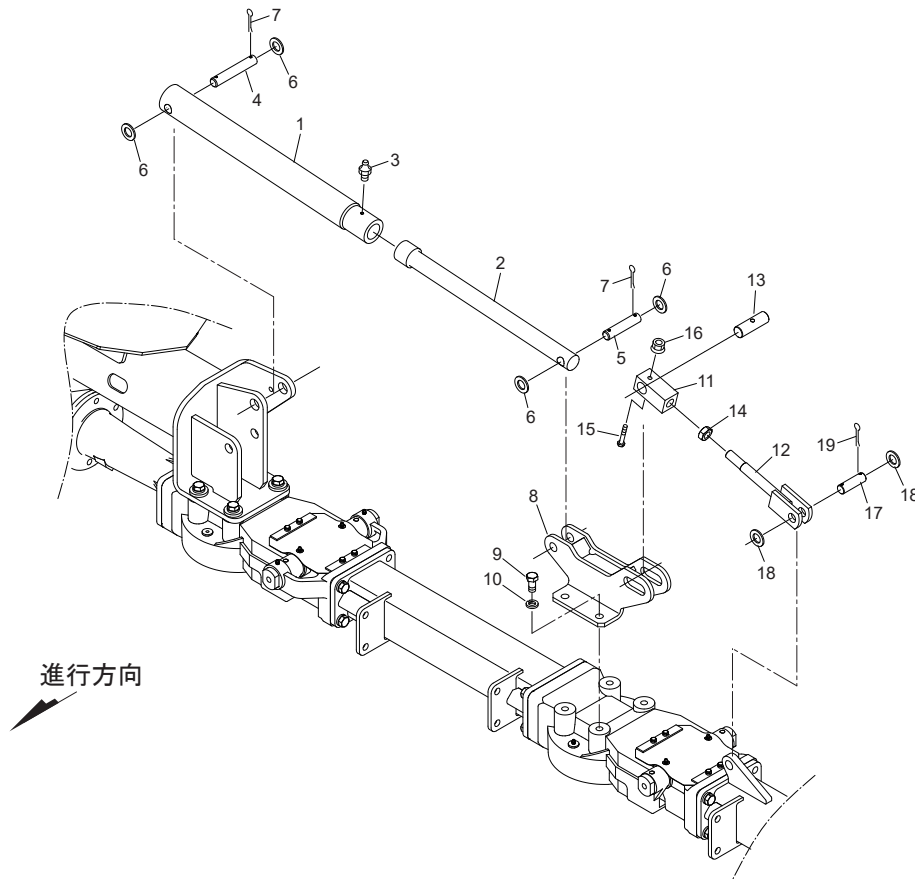
TGT8841 ジャイロテッダ ロータ



14673

見出番号	部品番号	部品名称	個数	備考
1	0876470003	ロータプレート ; 5 5	8	
2	0876450003	ロータハウジング	6	外側ロータ
3	0839061002	ベベルギヤ ; 5 0 T	6	外側ロータ
4	0732790002	カラー	6	
5	056102100M	カバー	6	
6	J6207LLU	ベアリング ; 6 2 0 7 - 2 R S K	12	
7	DHC072	Cガタトメワ アナ 7 2	6	
8	0445862000	チョウセイシム ; 3 5 × 0 . 2	-	
9	0445091000	シムパッキン	-	
10	1628910000	ロータシャフト A s s y	4	見16、18付
11	BX12030	ボルト 1 0 . 9 M 1 2 × 3 0	16	
12	WSA12	バネザガネ 3 ゴウ M 1 2	16	
13	1628920000	ロータジク A s s y	2	
14	KFD10080500	ヘイコウキー リョウヒラ 1 0 × 8 × 5 0	8	
15	WRA24	ヒラザガネ M 2 4	8	
16	000712000M	キャッスルナット ; M 2 4 × 1 . 5	8	
17	WSA24	バネザガネ 3 ゴウ M 2 4	8	
18	PC040032	ワリピン 4 × 3 2	8	
19	1259540003	ロータハウジング ; 8 8	2	中央ロータ
20	1259550002	ベベルギヤ ; 5 0 T (8 8)	2	中央ロータ
21	J6208LLU	ボールベアリング 6 2 0 8 L L U	2	
22	J6008LLU	ボールベアリング 6 0 0 8 L L U	2	
23	1260430002	カラー ; 4 1 . 6 × 4 1	2	
24	DHC068	Cガタトメワ アナ 6 8	2	
25	0666090000	シム ; 0 . 2	-	

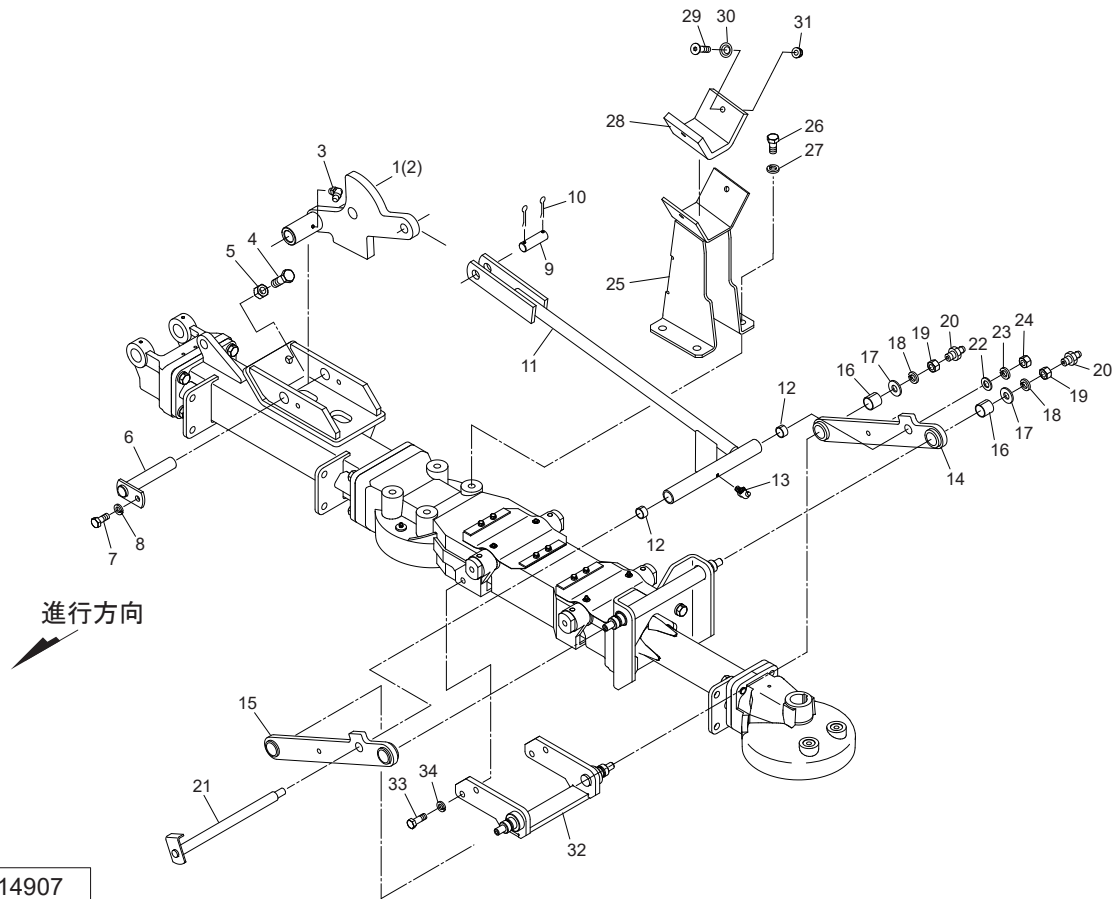
TGT8841 ジャイロテッダ リンク(1)



14906

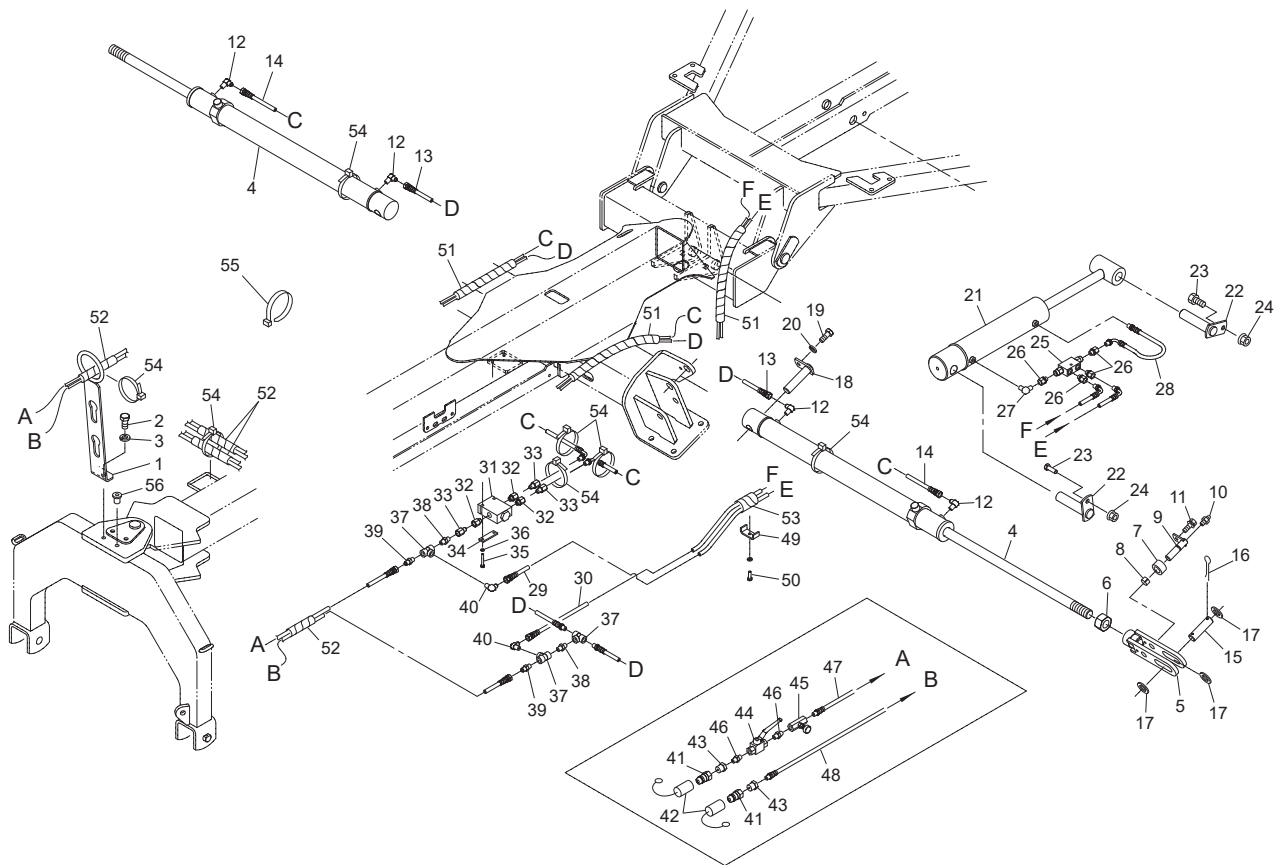
見出番号	部品番号	部品名称	個数	備考
1	1595290003	ステーCP	2	
2	159531000M	ロッド	2	
3	ONA6	グリースニップル A M6	2	
4	126337000M	ピン; C 20×120	2	
5	159532000M	ピン; C 20×95	2	
6	WRA20	ヒラザガネ M20	8	
7	PC050036	ワリピン 5×36	8	
8	159533000M	リンクCP	2	
9	BZ14030	ボルト 8.8 M14×30	8	
10	WSA14	バネザガネ 3ゴウ M14	8	
11	159537000M	ブロック	2	
12	159538000M	ロッドCP	2	
13	159540000M	ピン	2	
14	NZC18200	ナット 8.3シュ M18×2.00	2	
15	BSZ08050	コガタボルト 7 M8×50	2	
16	NNF08	フランジナイロンのナット M8	2	
17	1628170000	ピン; 20×53 Assy	4	見19付
18	WRA20	ヒラザガネ M20	4	
19	PC050036	ワリピン 5×36	4	

TGT8841 ジャイロテッダ リンク(2)



見出番号	部品番号	部品名称	個数	備考
1	159541000M	リンクCP ; L	1	左側
2	159543000M	リンクCP ; R	1	右側
3	ONB6	グリースニップル B M6	2	
4	BXI16050	ボルト 10.9 ゼン M16×50	2	
5	NZ16	ナット 8.2 シュ M16	2	
6	126148000M	ピンCP ; F 2.5×1.34	2	
7	BSZ10025	コガタボルト 7 M10×25	2	
8	WSA10	バネザガネ 3ゴウ M10	2	
9	1628170000	ピン ; 2.0×5.3 Assy	2	見10付
10	PC050036	ワリピン 5×3.6	4	
11	159544000M	ロッドCP	2	
12	KBB-2012B	カーボンドライベアリング B 20×23×12	4	
13	ONB6	グリースニップル B M6	2	
14	159546100M	アームCP ; 1	2	
15	159549100M	アームCP ; 2	2	
16	70B-2525	ドライメットブッシュ 2.5×2.8×2.5	8	
17	026970100M	ワッシャ ; 1.4	8	
18	WSA14	バネザガネ 3ゴウ M14	8	
19	NZ14	ナット 8.2 シュ M14	8	
20	ONA6	グリースニップル A M6	8	
21	159550000M	シャフトCP	2	
22	026970100M	ワッシャ ; 1.4	2	
23	WSA14	バネザガネ 3ゴウ M14	2	
24	NZ14	ナット 8.2 シュ M14	2	
25	159553000M	ステーCP	2	

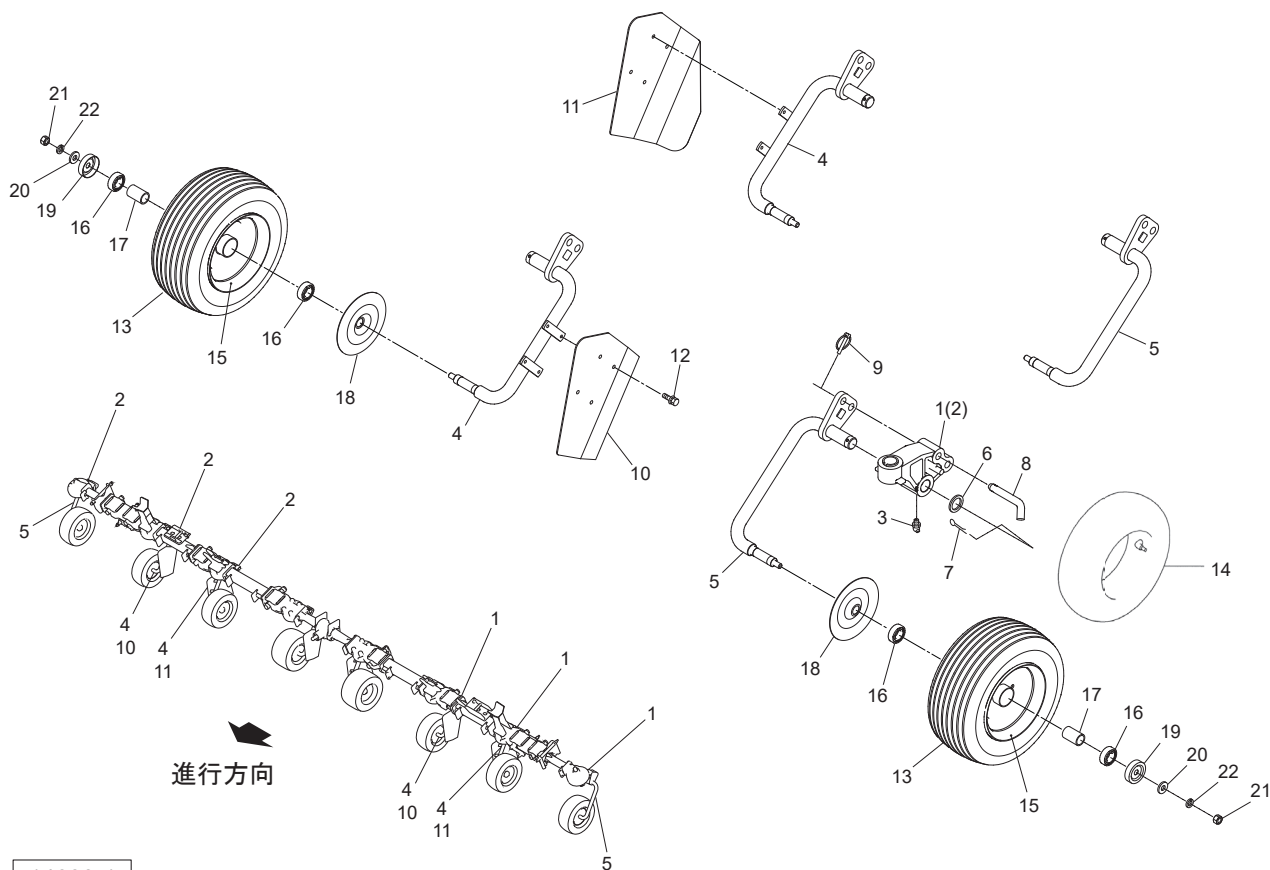
TGT8841 ジャイロテッダ ユアツ



14908

見出番号	部品番号	部品名称	個数	備考
1	159709000M	ホースサポートCP	1	
2	BZ12025	ボルト 8.8 M12×25	1	
3	WSA12	バネザガネ 3ゴウ M12	1	
4	1597380006	シリンダ; CWP 55×670×950	2	
5	159739000M	フォークエンドCP	2	
6	NZA30200	ナット 8.1シュ M30×2.00	2	
7	128055000M	ローラ	2	
8	KBB-2020B	カーボンドライベアリング B 20×23×20	2	
9	128059000M	ピンCP	2	
10	ONA6	グリースニップル A M6	2	
11	BSPZ08020	コガタSWツキボルト 7 M8×20	2	
12	1033-04	ホースエルボ PF1/4×PT1/4	4	
13	KH0401200BP	ユアツホース 1/4×1200 S1-4	2	
14	KH0401900DP	ユアツホース 1/4×1900 S901-4	2	
15	125960000M	ピン; C 25×90	2	
16	PC050036	ワリピン 5×36	4	
17	WRA24	ヒラザガネ M24	6	
18	125961000M	ピンCP; F 25×100	2	
19	BSZ10025	コガタボルト 7 M10×25	2	
20	WSA10	バネザガネ 3ゴウ M10	2	
21	1597410006	シリンダ; CWP 70×235×495	1	
22	159742000M	ピンCP; F 30×126	2	
23	BZ12035	ボルト 8.8 M12×35	2	
24	NNF12	フランジナイロンナット M12	2	
25	1001311000	パイロットチェックベン; 1/4D	1	

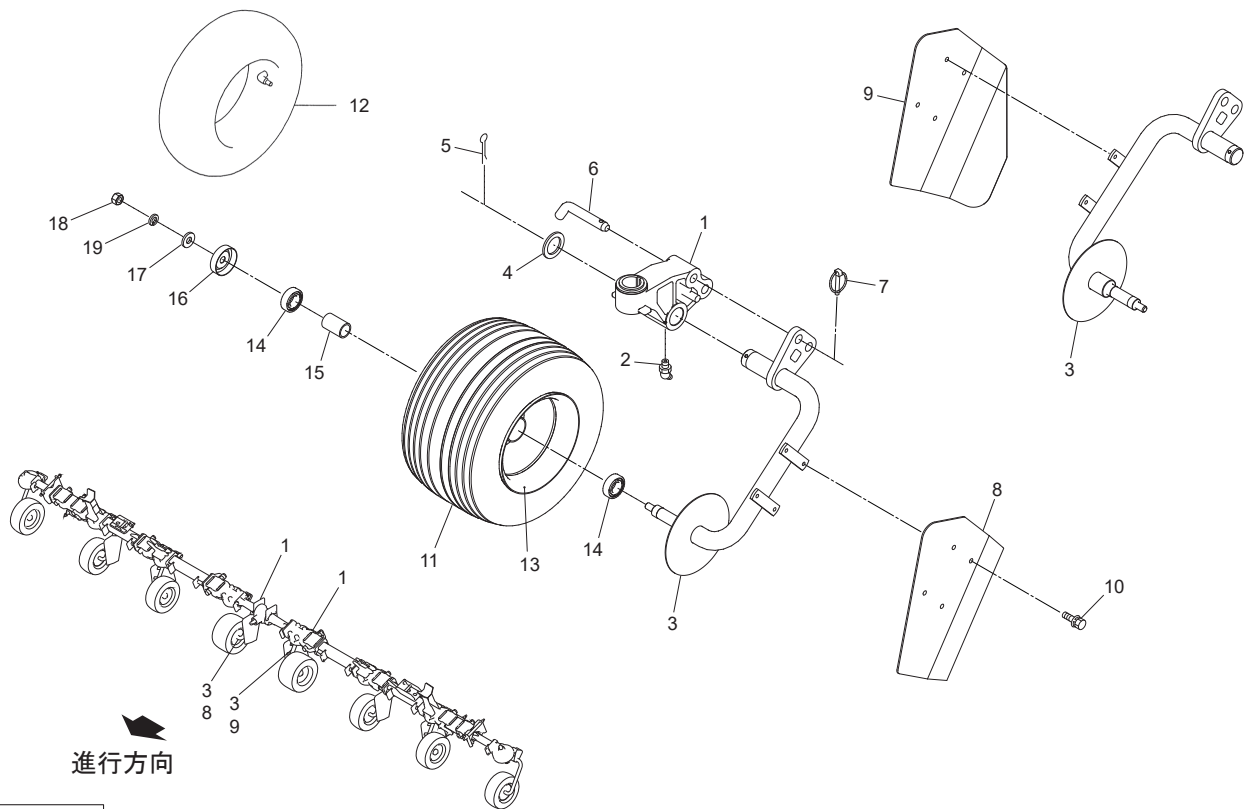
TGT8841 ジャイロテッダ アクスル(アウター)



14680-1

見出番号	部品番号	部品名称	個数	備考
1	1597491004	シャリンサポート ; L	3	左用
2	1597501004	シャリンサポート ; R	3	右用
3	ONB6	グリースニップル B M6	6	
4	1597510004	ホイールシャフトCP	4	
5	1597550004	ホイールシャフトCP ; E	2	
6	121534000M	ワッシャ ; 3.5 × 4.5	6	
7	PC063056	ワリピン 6.3 × 5.6	6	
8	159756200M	サポートピン ; 2.0	6	
9	000739000M	リンチピン ; 9	6	
10	1597610004	シャリンカバー ; L	2	
11	1597620004	シャリンカバー ; R	2	
12	BSQZ08016	コガタSWQWツキボルト 7 M8 × 1.6	16	
13	1548520000	タイヤ ; 1.6 × 6.50 - 8 - 4 PR	6	
14	1548530000	チューブ ; 1.6 / 6.50 - 8	6	
15	081225000C	ホイール ; 5.375 I × 8	6	
16	J6205LLU	ボールベアリング 6205LLU	12	
17	089247000M	カラー ; 2.7.6 × 5.3	6	
18	000532000M	キャップ	6	
19	000762000M	キャップ	6	
20	072968100M	ワッシャ ; 1.4	6	
21	NZ14	ナット 8.2 シュ M1.4	6	
22	WSA14	バネザガネ 3ゴウ M1.4	6	
ASY	1556880000	タイヤAS ; 1.6 × 6.50 - 8 - 4 PR		

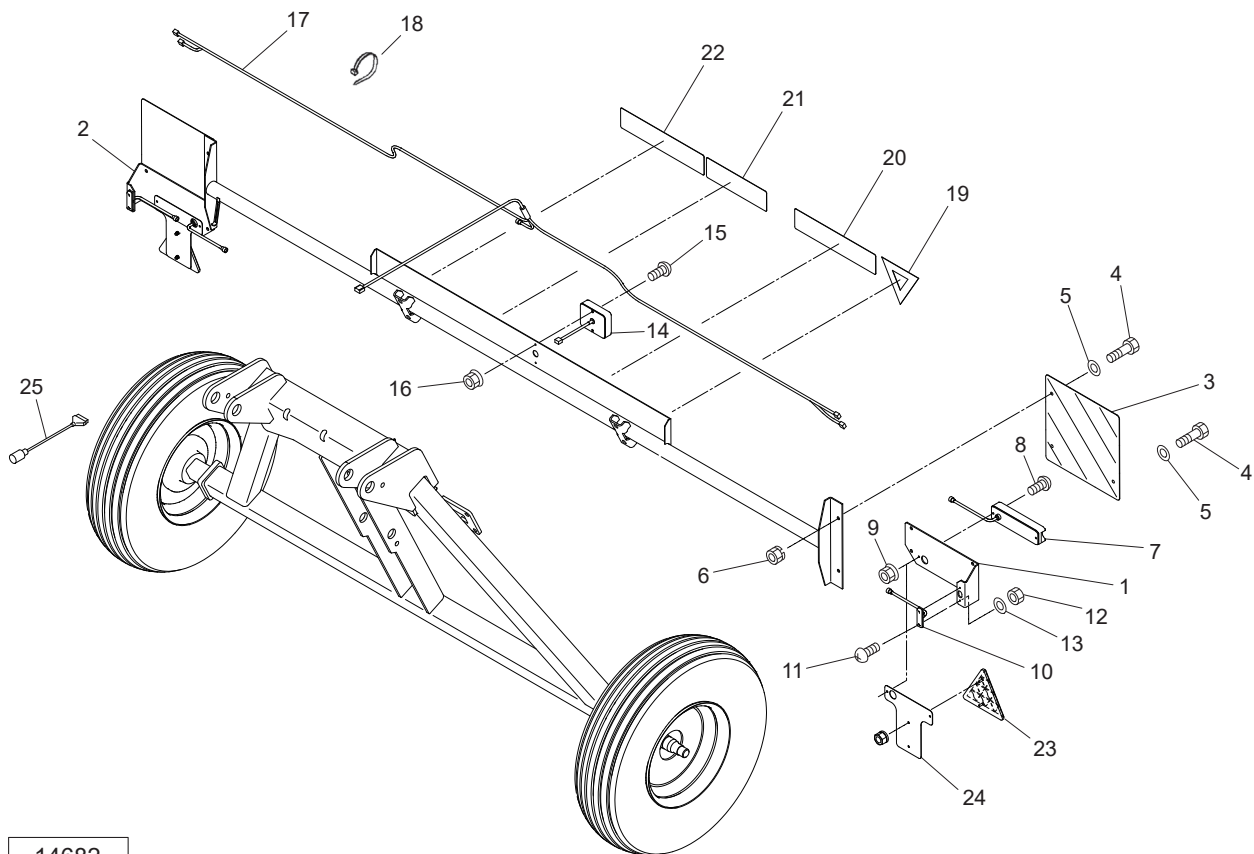
TGT8841 ジャイロテッダ アクスル(センター)



14681-1

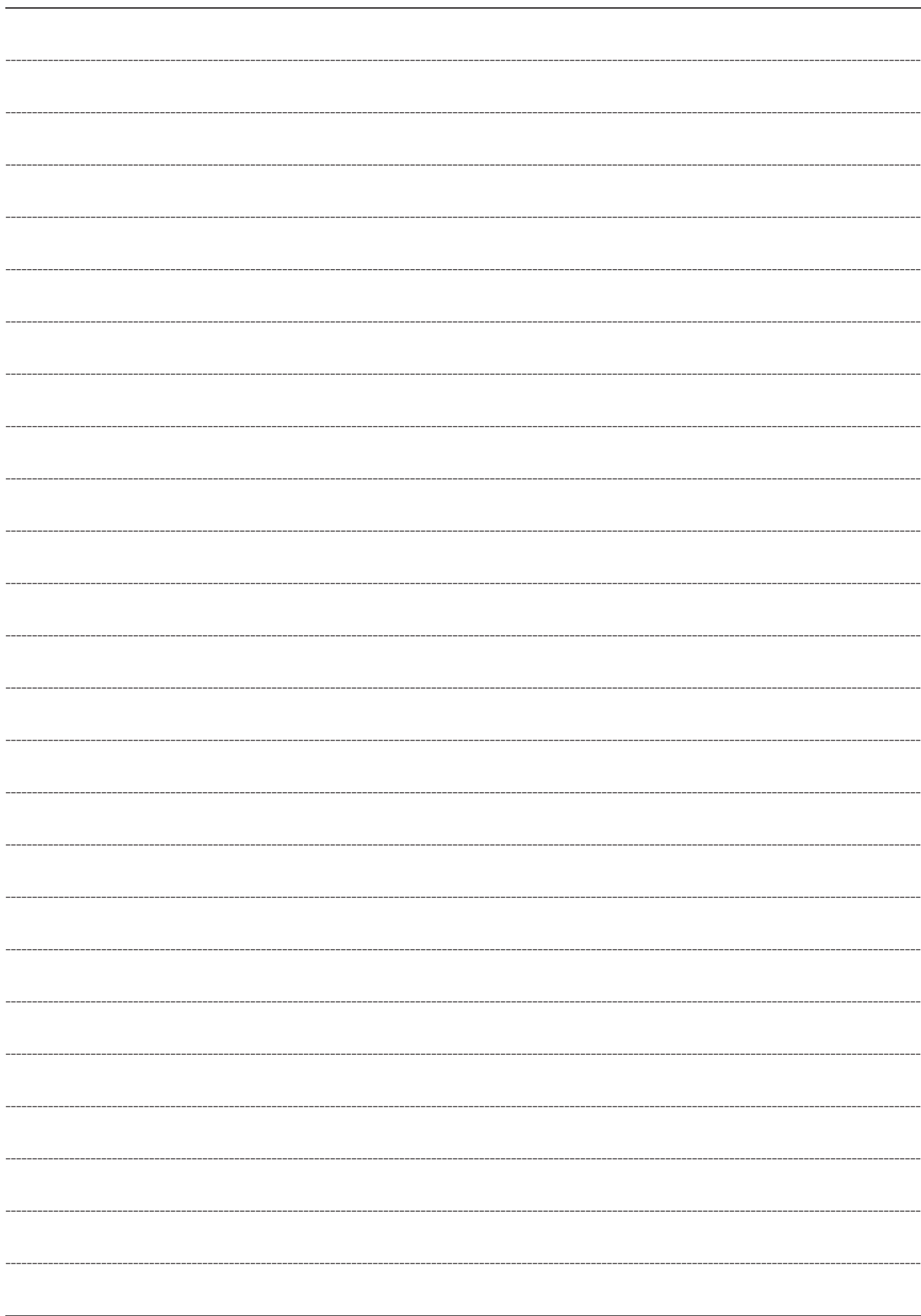
見出番号	部品番号	部品名称	個数	備考
1	1597571004	シャリンサポート ; CE	2	
2	ONB6	グリースニップル B M6	2	
3	1597580004	ホイールシャフトCP ; CE	2	
4	058970000M	ワッシャ ; 40×4.5	2	
5	PC063056	ワリピン 6.3×56	2	
6	159756200M	サポートピン ; 20	2	
7	000739000M	リンチピン ; 9	2	
8	1597610004	シャリンカバー ; L	1	
9	1597620004	シャリンカバー ; R	1	
10	BSQZ08016	コガタSWQWツキボルト 7 M8×16	8	
11	1328560000	タイヤ ; 16×9.50-8-6PR	2	
12	1351060000	チューブ ; 18×8.50-8	2	
13	132858000C	スチールホイール	2	
14	J6205LLU	ボールベアリング 6205LLU	4	
15	089247000M	カラー ; 27.6×53	2	
16	000762000M	キャップ	2	
17	072968100M	ワッシャ ; 14	2	
18	NZ14	ナット 8 2シュ M14	2	
19	WSA14	バネザガネ 3ゴウ M14	2	
ASY	1329011000	16×9.50-8 タイヤ&ホイールAS		

TGT8841 ジャイロテッダ ハンシャキ・灯火器



14682

見出番号	部品番号	部品名称	個数	備考
1	160365200M	チャンネル; L	1	
2	160366200M	チャンネル; R	1	
3	0009421000	ハンシャパネル; 2	2	
4	BSZ08025	コガタボルト 7 M8×25	6	
5	080414100M	ワッシャ; 8	6	
6	NSP08	コガタスプリングナット 4 M8	6	
7	1601340000	リアランプ; カク	2	
8	CP04025	+ナベコネジ M4×25	4	
9	NNF04	フランジナイロンナット M4	4	
10	1603681000	ポジションライト; 2PG	2	
11	CP03016	+ナベコネジ M3×16	4	
12	NN03	ナイロンナット M3	4	
13	WRA03	ヒラザガネ M3	4	
14	1601350000	バックランプ; カク	1	
15	CP04025	+ナベコネジ M4×25	2	
16	NNF04	フランジナイロンナット M4	2	
17	1603671000	コード; 5000×3550×120	1	
18	ILT200	インシュロックタイ 4.7×202	10	
19	1600840000	ラベル; セイゲンヒョウシキ	1	
20	1600750000	ラベル; ゼンプレク 3.60m	1	
21	1601500000	ラベル; ウンコウソクド	1	
22	1601510000	ラベル; 15km/h	1	
23	0009301000	ハンシャキ; R150-TR	2	ナット付
24	160818000M	プレート	2	
25	1604031000	ヘンカンハーネス	1	



調 整

S-260515B

千 歳 本 社 066-8555 千 歳 市 上 長 都 1 0 6 1 番 地 2
TEL 0123-26-1123
FAX 0123-26-2412

千 歳 営 業 所 066-8555 千 歳 市 上 長 都 1 0 6 1 番 地 2
TEL 0123-22-5131
FAX 0123-26-2035

豊 富 営 業 所 098-4100 天 塩 郡 豊 富 町 字 上 サ ロ ベ ッ 1 1 9 1 番 地 4 4
TEL 0162-82-1932
FAX 0162-82-1696

帯 広 営 業 所 080-2462 帯 広 市 西 2 2 条 北 1 丁 目 1 2 番 地 4
TEL 0155-37-3080
FAX 0155-37-5187

中 標 津 営 業 所 086-1152 標 津 郡 中 標 津 町 北 町 2 丁 目 1 6 番 2
TEL 0153-72-2624
FAX 0153-73-2540

花 巻 営 業 所 028-3172 岩 手 県 花 巻 市 石 鳥 谷 町 北 寺 林 第 1 1 地 割 1 2 0 番 3
TEL 0198-46-1311
FAX 0198-45-5999

仙 台 営 業 所 984-0032 宮 城 県 仙 台 市 若 林 区 荒 井 5 丁 目 2 1 - 1
TEL 022-353-6039
FAX 022-353-6040

小 山 営 業 所 323-0158 栃 木 県 小 山 市 梁 2 5 1 2 - 1
TEL 0285-49-1500
FAX 0285-49-1560

東 海 営 業 所 485-0081 愛 知 県 小 牧 市 横 内 字 立 野 6 7 8 - 1
TEL 0568-75-3561
FAX 0568-75-3563

岡 山 営 業 所 700-0973 岡 山 県 岡 山 市 北 区 下 中 野 7 0 4 - 1 0 3
TEL 086-243-1147
FAX 086-243-1269

熊 本 営 業 所 861-8030 熊 本 県 熊 本 市 東 区 小 山 町 1 6 3 9 - 1
TEL 096-389-6650
FAX 096-389-6710

都 城 営 業 所 885-1202 宮 崎 県 都 城 市 高 城 町 穂 満 坊 1 0 0 3 - 2
TEL 0986-53-2222
FAX 0986-53-2233