

STAR

ハイδροマニユアスプレツダ

部 品 表

製品コード		K34865
型 式		THM3070

製品コード		K34866
型 式		THM3080

パワーゲートアタッチ

製品コード		K34875
型 式		APG4040

・ 補用部品の一部には、まとめ・セット販売のみの部品があります。

株式会社IHIアグリテック

部 品 表

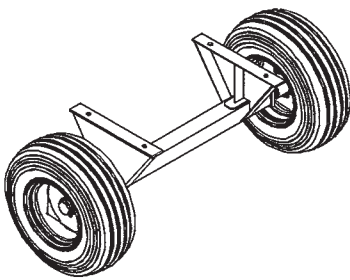
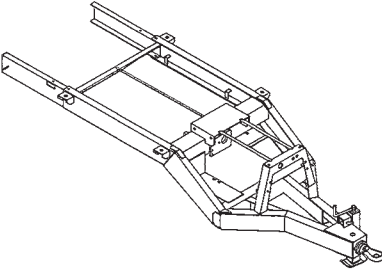
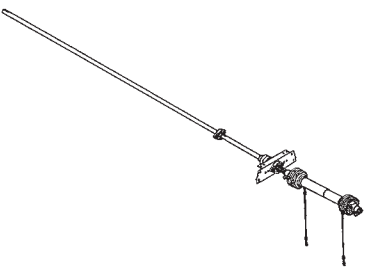
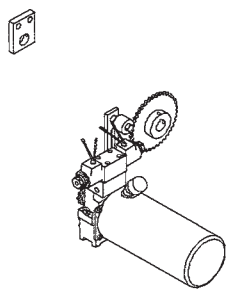
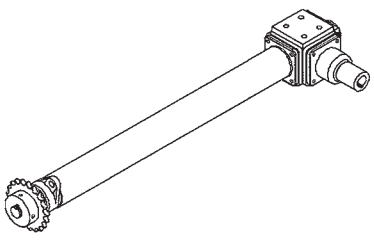
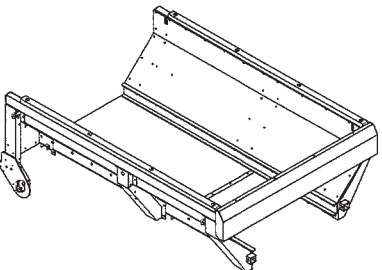
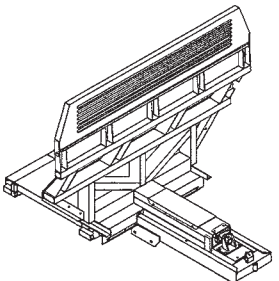
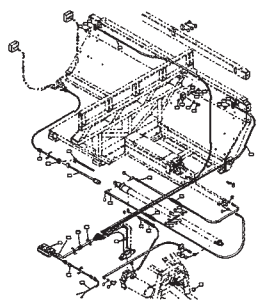
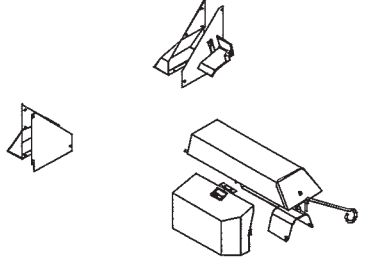
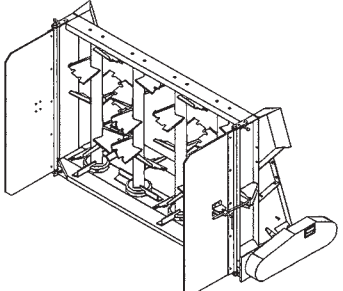
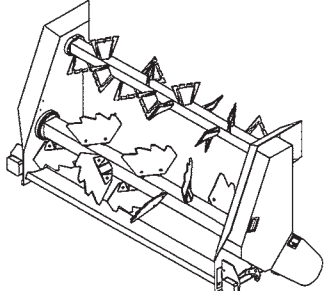
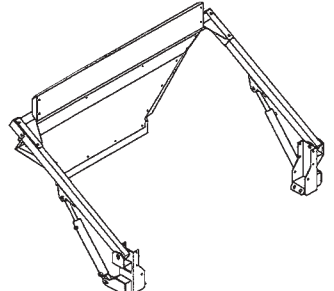
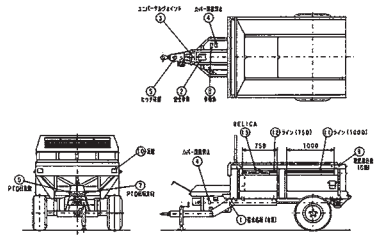
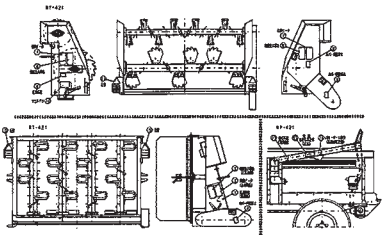
- 部品注文のとき
型式名、製造番号、部品名、部品番号をお買上げ店に連絡してください。
- 故障や点検のとき
図解を分解組立の参考にしてください。
- 故障診断のとき
サービスマンがこの表を見ながら診断しますので、機械といっしょにお見せください。

この製品の補修用部品の供給年限（期間）は、製造打切り後9年といたします。ただし、供給年限内であっても、特殊部品につきましては、納期等についてご相談させていただく場合もあります。

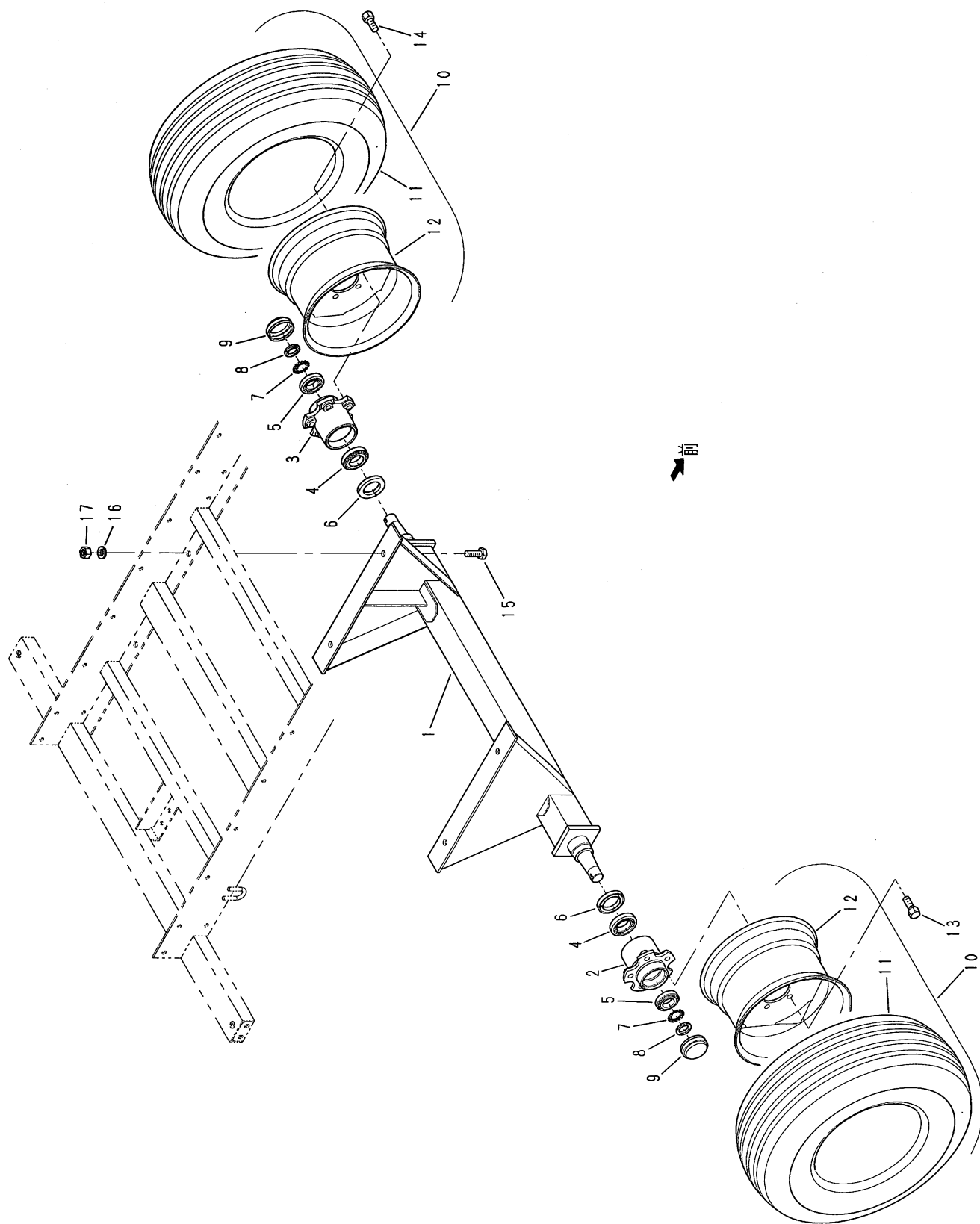
補修用部品の供給は原則的には、上記の供給年限で終了いたしますが、供給年限経過後であっても、部品供給のご要請があった場合には、納期及び価格についてご相談させていただきます。

なお、品質・性能向上のため、部品の変更を行う場合があります。その際、本書の内容と一部異なる場合がありますのでご了承ください。

目次

<p>1.車軸関係・・・P1</p> 	<p>2.けん引関係・・・P3</p> 	<p>3.伝動関係(1)・・・P5</p> 
<p>4.伝動関係(2)・・・P7</p> 	<p>5.伝動関係(3)・・・P9</p> 	<p>6.フレーム関係・・・P11</p> 
<p>7.スライドフレーム関係・・・P13</p> 	<p>8.油圧関係・・・P15</p> 	<p>9.カバー関係・・・P17</p> 
<p>10.タテビータ関係・・・P19</p> 	<p>11.ヨコビータ関係・・・P23</p> 	<p>12.パワーゲート関係・・・P26</p> 
<p>13.ステッカ関係(1)・・・P29</p> 	<p>14.ステッカ関係(2)・・・P31</p> 	

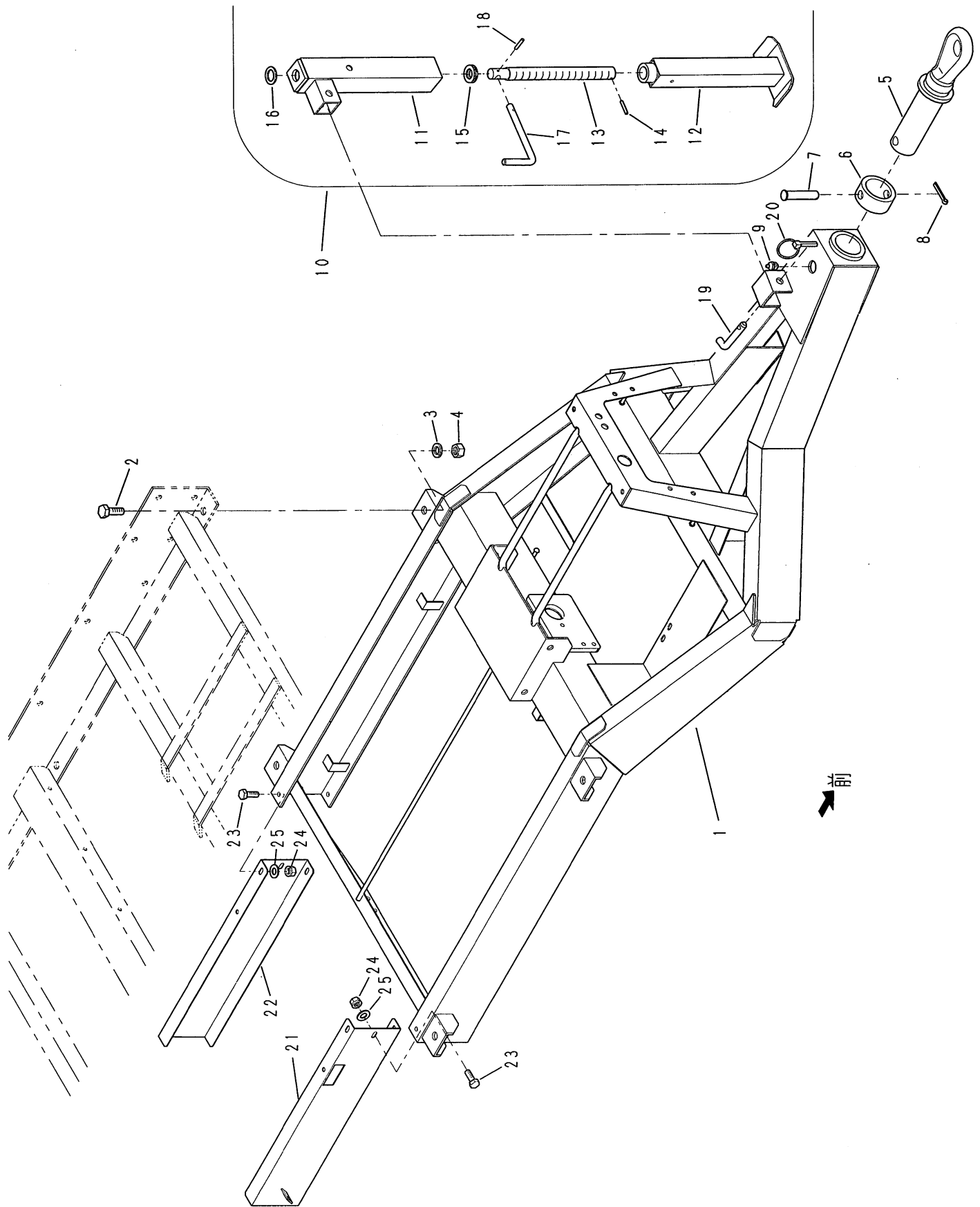
1. 車軸關係



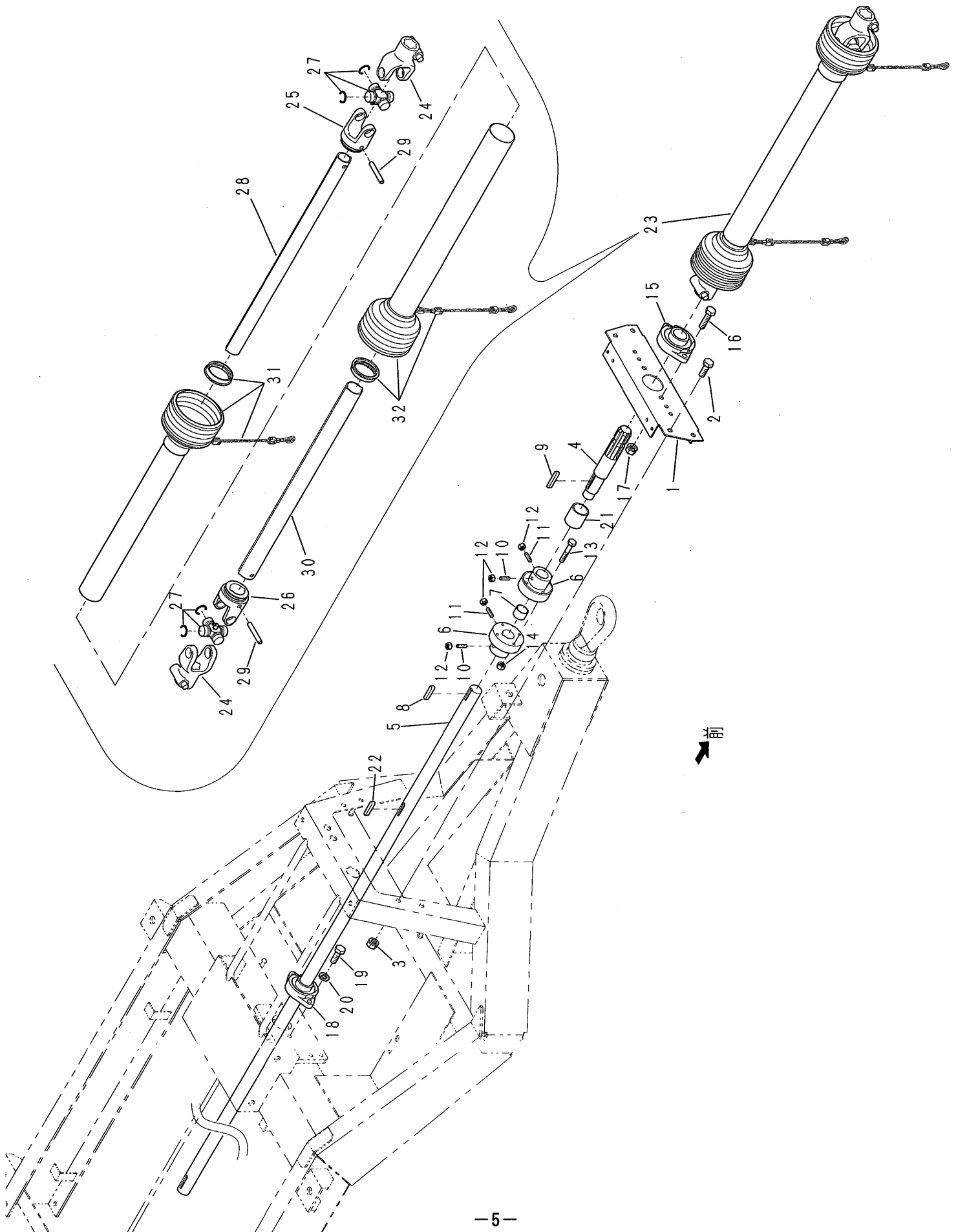
1. 車軸関係

番号	品番	品名	数量	規格	備考
1	23476-24300	車軸	1		
2	20203-32364	ハブ 右	1		
3	20203-32374	ハブ 左	1		
4	0550-302100	エンスイコロベアリング	2	HR30210J	
5	0550-302080	エンスイコロベアリング	2	HR30208J	
6	0360-659013	オイルシール	2	TC659013	
7	0053-000080	転がり軸受用座金	2	AW-08	
8	0045-000080	転がり軸受用ナット	2	AN08	
9	10044-20112	ドラムキャップ	2		
10	22945-67520	タイヤセット	2	No.11~12	
11	22945-67520-01	タイヤ	2	11L-15-10PR	
12	10643-42491	ホイール	2	10JJX15WDC	
13	10044-20124	ハブボルト (ミギ)	5		
14	10044-20132	ハブボルト (ヒダリ)	5		
15	00103-51845	六角ボルト	4	M18-45 11T	
16	00501-50180	ばね座金	4	18	
17	00202-50181	六角ナット	4	M18 7T	

2. けん引関係



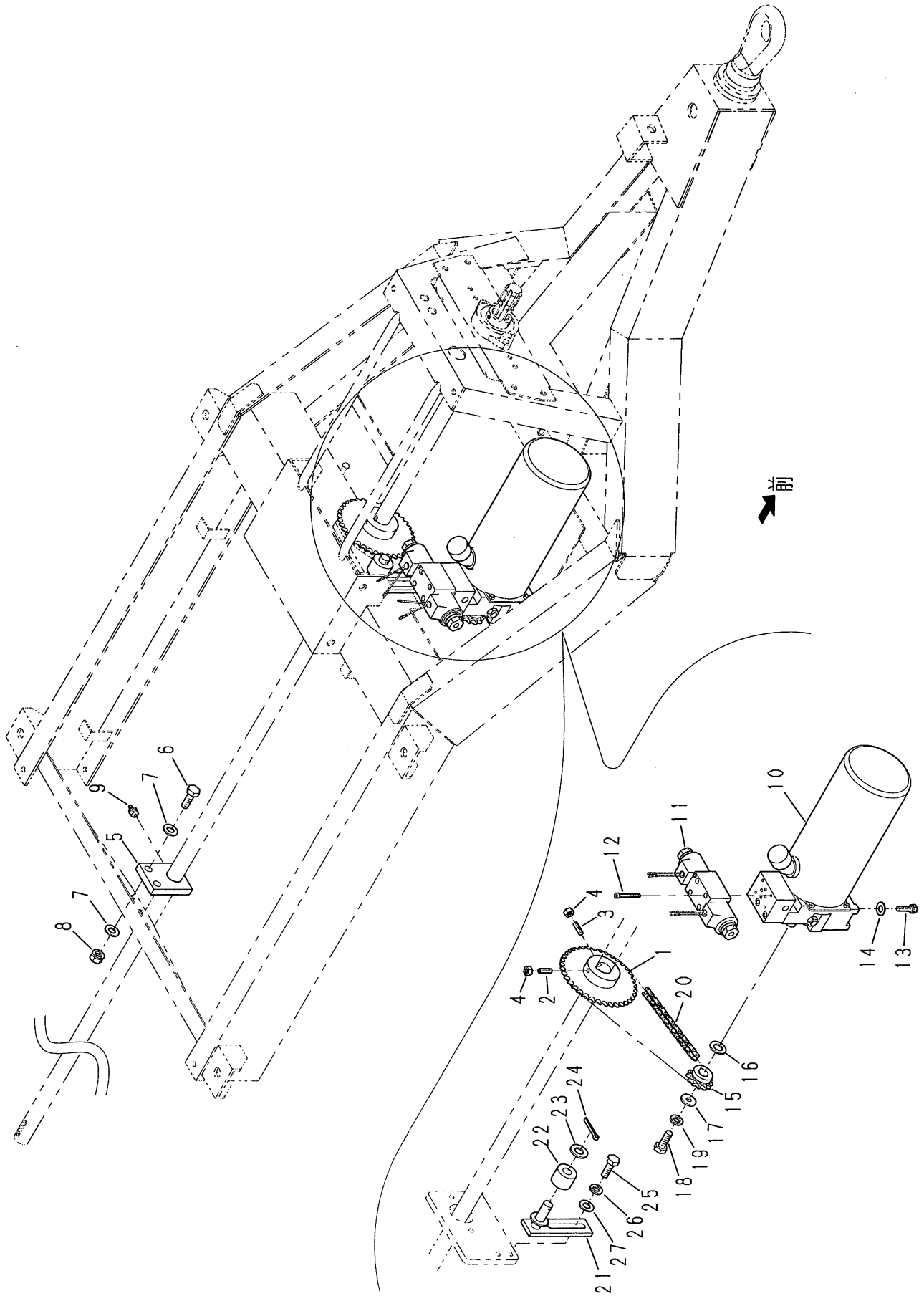
3. 伝動関係(1)



3. 伝動関係(1)

番号	品番	品名	数量	規格	備考
1	23436-23460	ブラケット	1		
2	00101-51025	六角ボルト	4	M10-25	
3	00220-50100	スプリングナット	4	M10	
4	10623-29042	入力軸	1		
5	23475-80610	シュジク	1		
6	10544-94494	ボス	2		
7	0499-026020	無給油ブッシュ	1	70B-2620	
8	0090-600735	平行キー	1	7X7-35 リョウマル	
9	0090-600750	平行キー	1	7X7-50 リョウマル	
10	0019-200815	六角穴付き止めねじ	2	M8-15	
11	0019-200820	六角穴付き止めねじ	2	M8-20	
12	00201-50081	六角ナット	4	M8	
13	00122-50660	六角ボルト	6	M6-60 7T	
14	0040-050060	ナイロンナット	6	M6	
15	0631-207000T	ユニットベアリング	1	BLF207	
16	00101-51035	六角ボルト	2	M10-35	
17	00220-50100	スプリングナット	2	M10	
18	0631-206000	ユニットベアリング	1	BLF206	
19	00127-51030	小形六角ボルト	2	M10-30 コガタ	
20	00501-50100	ばね座金	2	10	
21	11995-29871	カラー	1		
22	0090-600740	平行キー	1	7X7-40 リョウマル	
23	80083-80091	ユニバーサルジョイント	1	AS105-N750	
24	6000-00501	ヨーク	2		
25	6000-00601	ヨーク	1		
26	6000-00631	ヨーク	1		
27	6000-00570	ジャーナルAssy	2		
28	6000-00760	インナチューブ	1		
29	00601-11065	スプリングピン	2		
30	6000-00780	アウトチューブ	1		
31	6000-00800	インナガード	1		
32	6000-00830	アウトガード	1		

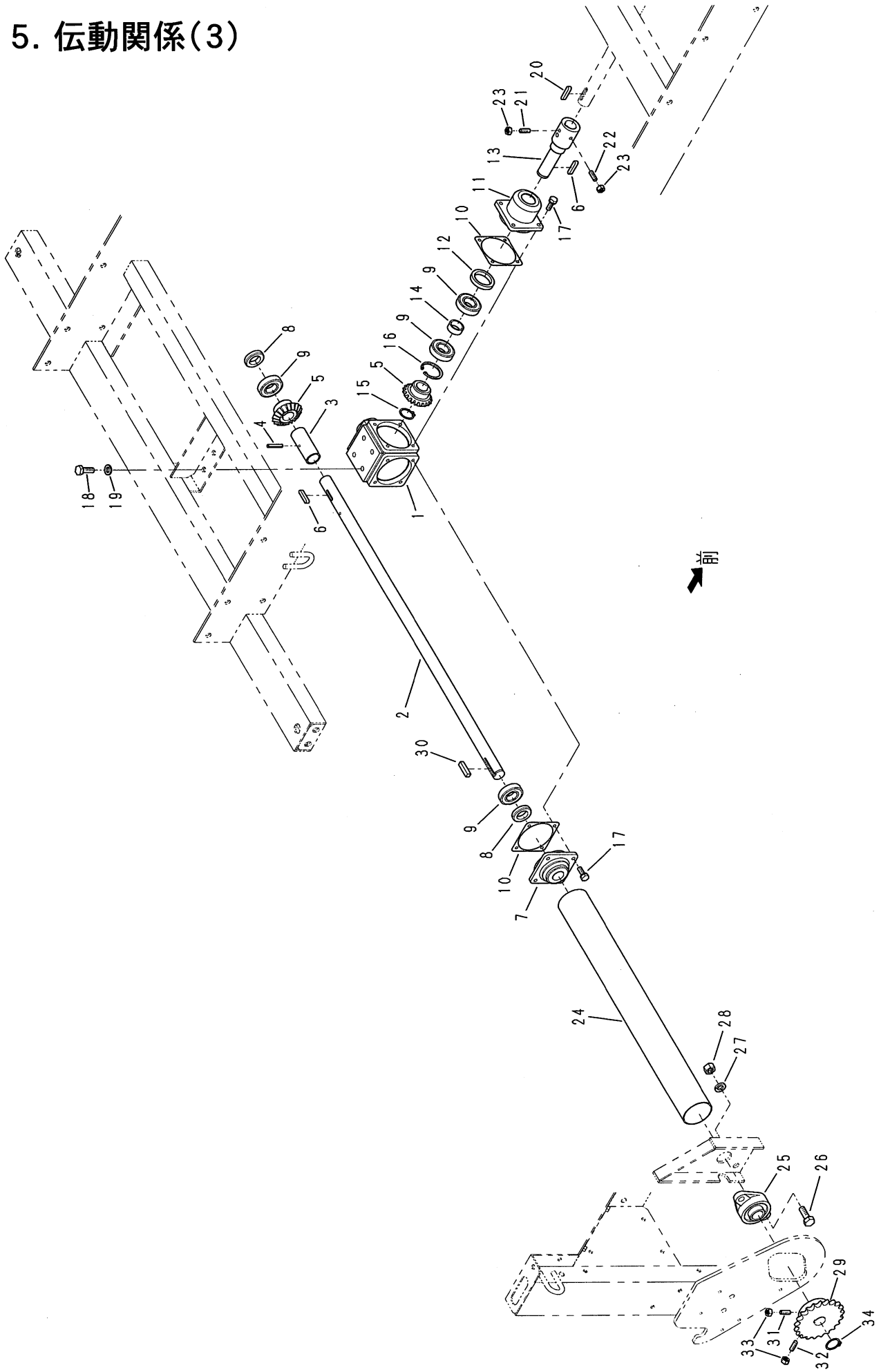
4. 伝動関係(2)



4. 伝動関係(2)

番号	品番	品名	数量	規格	備考
1	23345-79020	スプロケット	1		
2	0019-200825	六角穴付き止めねじ	1	M8-25	
3	0019-200830	六角穴付き止めねじ	1	M8-30	
4	00201-50081	六角ナット	2	M8	
5	23075-70970	ジクウケ	1		
6	00101-51035	六角ボルト	2	M10-35	
7	00500-50100	平座金	4	10	
8	00220-50100	スプリングナット	2	M10	
9	01020-21162	グリースニップル	1	A-MT6X1	
10	23476-24580	パワーパッケージ	1		
11	11645-15225	電磁弁	1		
12	00140-50545	六角穴付きボルト	4	M5-45	
13	00135-50815	スプリングボルト	4	M8-15	
14	00500-50080	平座金	4	8	
15	11365-06471	スプロケット	1		
16	22285-77210	ザガネ	1		
17	12655-05450	車軸座金	1		
18	00101-51015	六角ボルト	1	M10-15	
19	00501-50100	ばね座金	1	10	
20	0410-040067	ローラーチェーン	1	#40 67リンク	
21	23035-68810	ブラケット	1		
22	10674-99531	テンションローラ	1		
23	00500-50180	平座金	1	18	
24	00600-50430	割ピン	1	4-30	
25	00101-51025	六角ボルト	2	M10-25	
26	00501-50100	ばね座金	2	10	
27	00500-50100	平座金	2	10	

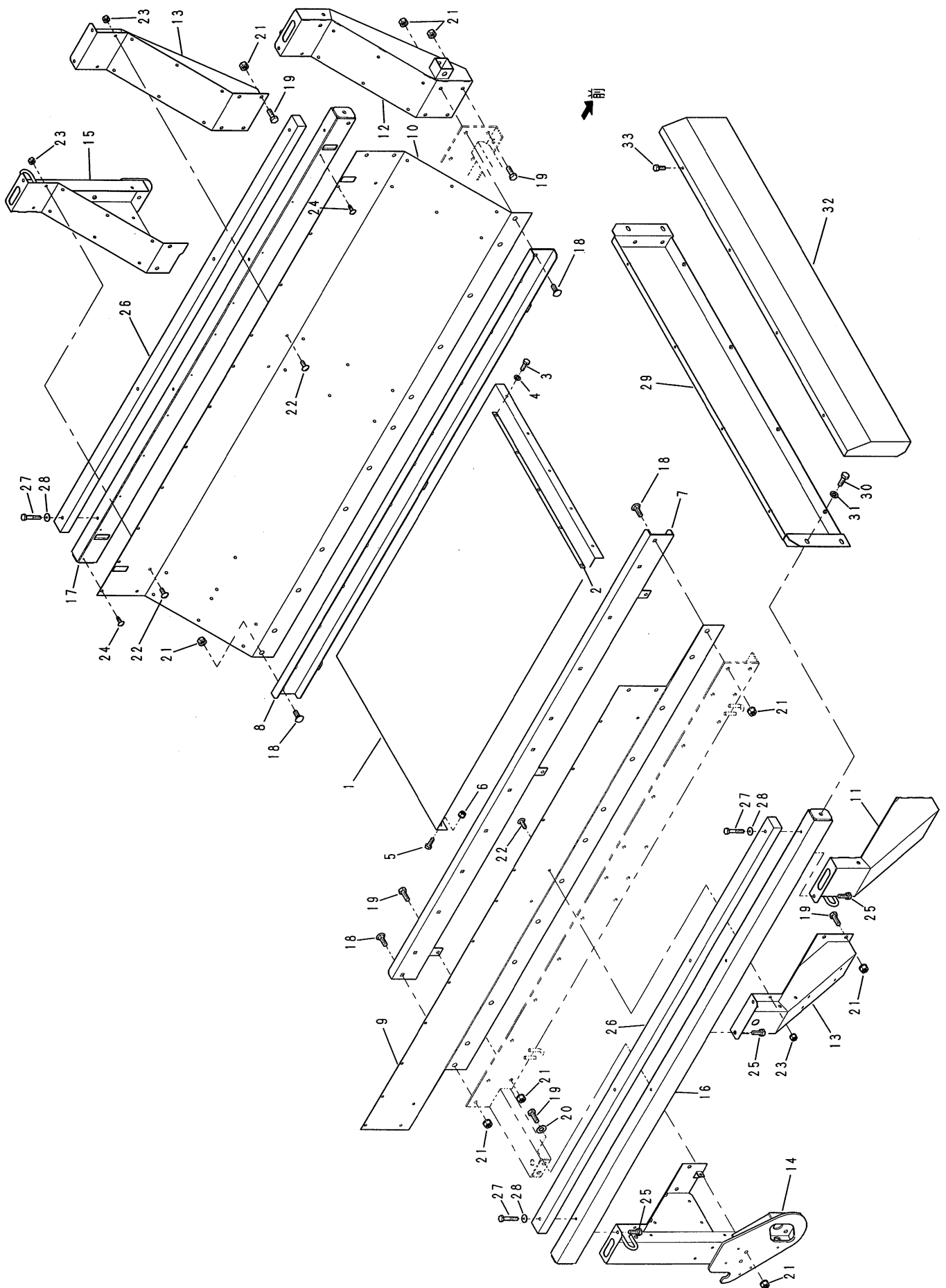
5. 伝動関係(3)



5. 伝動関係(3)

番号	品番	品名	数量	規格	備考
1	10043-20314	ケーシング	1		
2	23435-79941	ヨコジク	1		
3	10044-20843	スペーサ(A)	1		
4	00601-00616	スプリングピン	1	6-16	
5	10674-91642	ベベルギヤ	2		
6	0090-600735	平行キー	2	7X7-35 リョウマル	
7	10044-20862	ジクウケ	1		
8	0360-305011	オイルシール	2	TC305011	
9	0500-620600	ベアリング	4	6206	
10	10044-20891	パッキン	2		
11	10344-55120	クドウジクウケ	1		
12	0360-385008	オイルシール	1	TC385008	
13	10344-55131	クドウジク	1		
14	10344-55141	スペーサ	1		
15	01011-00300	軸用C形止め輪	1	S30	
16	01010-00620	穴用C形止め輪	1	H62	
17	00135-50825	スプリングボルト	8	M8-25	
18	00104-51220	六角ボルト	4	M12X1.5-20	
19	00501-50120	ばね座金	4	12	
20	0090-600735	平行キー	1	7X7-35 リョウマル	
21	0019-200815	六角穴付き止めねじ	1	M8-15	
22	0019-200820	六角穴付き止めねじ	1	M8-20	
23	00201-50081	六角ナット	2	M8	
24	23435-79950	カバー	1		
25	0630-206000	ユニットベアリング	1	UCFL206	
26	00103-51440	六角ボルト	2	M14-40 11T	
27	00501-50140	ばね座金	2	14	
28	00202-50141	六角ナット	2	M14 7T	
29	10674-91821	スプロケット	1		
30	0090-700740	平行キー	1	7X7-40 カクガタ	
31	0019-200830	六角穴付き止めねじ	1	M8-30	
32	0019-200835	六角穴付き止めねじ	1	M8-35	
33	00201-50081	六角ナット	2	M8	
34	01011-00300	軸用C形止め輪	1	S30	

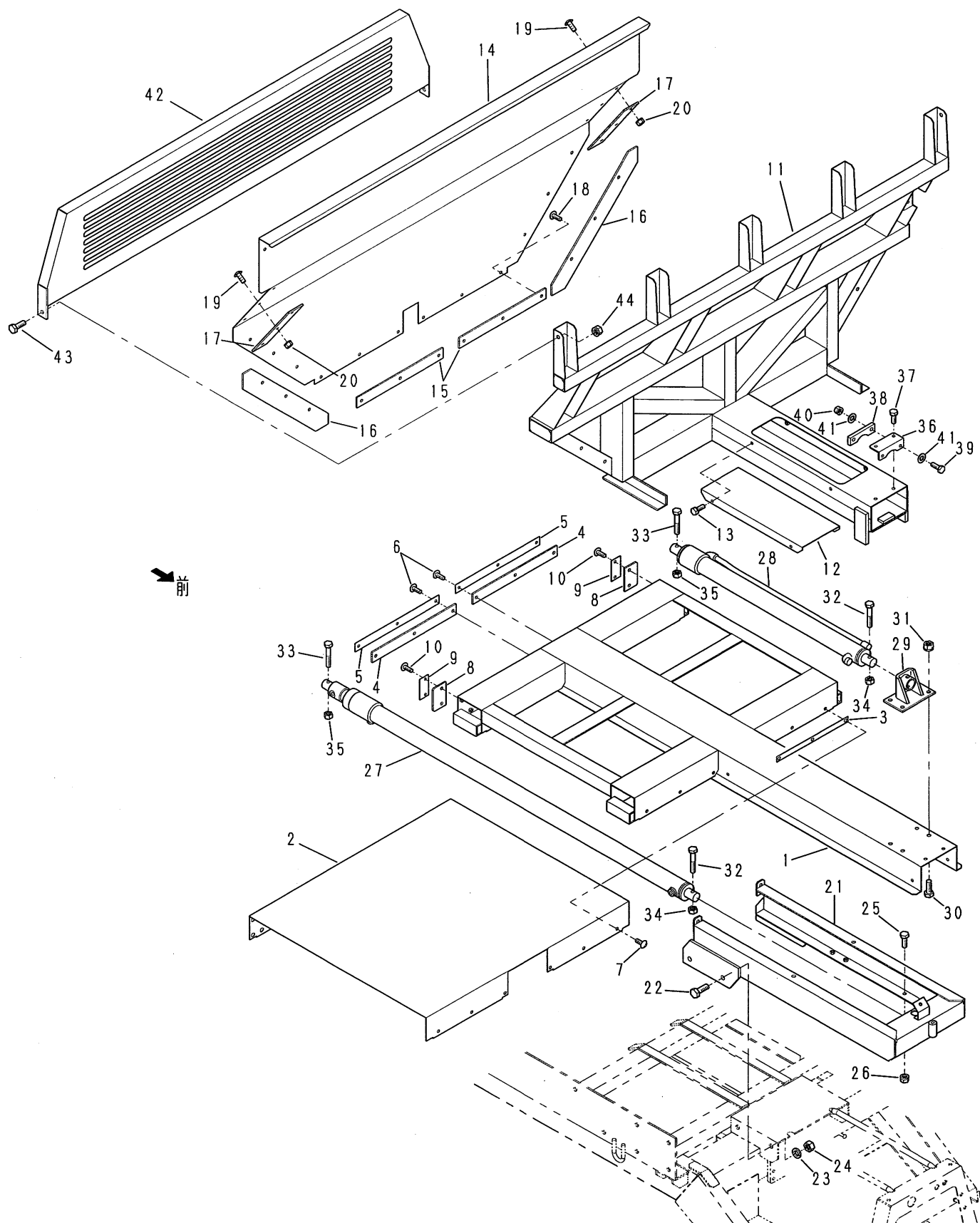
6. フレーム関係



6. フレーム関係

番号	品番	品名	数量	規格	備考
1	22183-90241	プレート	1		
2	22295-67240	シム	1		
3	00101-30820	六角ボルト	5	M8-20 SUS	
4	00501-30080	ばね座金	5	8 SUS	
5	0018-730820	十字穴付きさら小ねじ	5	M8-20 SUS	
6	00220-50080	スプリングナット	5	M8	
7	23476-24370	サイドレール 右	1		
8	23476-24380	サイドレール 左	1		
9	23476-24391	側板 右	1		
10	23476-24401	側板 左	1		
11	23436-23541	支柱 前 右	1		
12	23436-23551	支柱 前 左	1		
13	23436-23571	支柱	2		
14	23436-23580	支柱 後 右	1		
15	23436-23590	支柱 後 左	1		
16	23476-24411	ガード 右	1		
17	23476-24421	ガード 左	1		
18	0014-631235	角根丸頭ボルト	24	M12-35 SUS	
19	00101-51230	六角ボルト	18	M12-30	
20	00500-50120	平座金	4	12	
21	00220-50120	スプリングナット	42	M12	
22	0018-530815	十字穴付きトラス小ねじ	46	M8-15 SUS	
23	00220-50080	スプリングナット	32	M8	
24	0019-330612	十字穴付きトラスタッピンねじ	22	M6-12 3ｼュ	
25	00135-51020	スプリングボルト	8	M10-20	
26	23475-80620	ローダガード	2		
27	00121-50860	六角ボルト	8	M8-60	
28	12655-05470	座金	8		
29	23436-23691	前フレーム	1		
30	00101-51225	六角ボルト	8	M12-25	
31	00501-50120	ばね座金	8	12	
32	23436-23701	カバー	1		
33	00135-50815	スプリングボルト	8	M8-15	

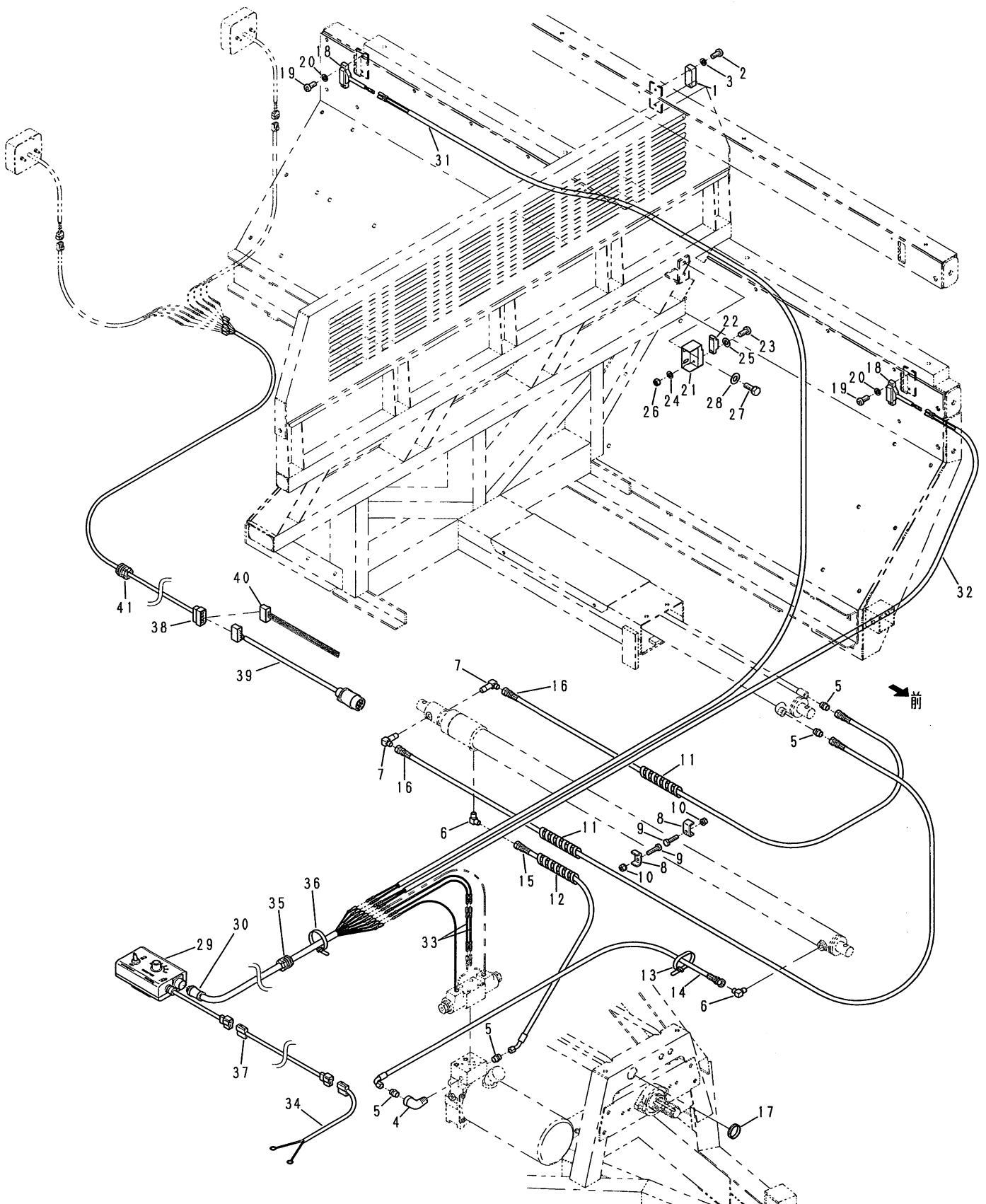
7. スライドフレーム関係



7. スライドフレーム関係

番号	品番	品名	数量	規格	備考
1	23472-08500	スライドフレーム	1		
2	22183-90321	プレート	1		
3	22295-67250	シム	6		
4	22175-49081	ゴム板	2		
5	22175-49092	プレート	2		
6	0018-530820	十字穴付きトラス小ねじ	6	M8-20 SUS	
7	0018-530815	十字穴付きトラス小ねじ	6	M8-15 SUS	
8	22175-49540	ゴム板	2		
9	22175-49551	プレート	2		
10	0018-530820	十字穴付きトラス小ねじ	4	M8-20 SUS	
11	23472-08510	送りゲート	1		
12	23475-80630	カバー	1		
13	00135-50815	スプリングボルト	4	M8-15	
14	23436-23670	プレート	1		
15	11995-29810	ゴム板	2		
16	23435-80140	ゴム板	2		
17	23345-79180	ゴム板	2		
18	0018-530815	十字穴付きトラス小ねじ	5	M8-15 SUS	
19	0018-530820	十字穴付きトラス小ねじ	18	M8-20 SUS	
20	00220-50080	スプリングナット	17	M8	
21	23472-08521	ステー	1		
22	00103-51440	六角ボルト	4	M14-40 11T	
23	00501-50140	ばね座金	4	14	
24	00202-50141	六角ナット	4	M14 7T	
25	00101-51025	六角ボルト	2	M10-25	
26	00220-50100	スプリングナット	2	M10	
27	11993-51553	シリンダA	1		
28	11993-51563	シリンダB	1		
29	22173-90100	ブラケット	1		
30	00101-51225	六角ボルト	4	M12-25	
31	00220-50120	スプリングナット	4	M12	
32	00123-51055	六角ボルト	2	M10-55 11T	
33	00123-31055	六角ボルト	2	M10-55 11T SUS	
34	0041-050101	Uナット	2	M10	
35	0041-030101	Uナット	2	M10 SUS	
36	23475-80640	ブラケット	2		
37	00135-50815	スプリングボルト	4	M8-15	
38	23475-80650	ガイド	2		
39	00101-50830	六角ボルト	4	M8-30	
40	00220-50080	スプリングナット	4	M8	
41	00500-50080	平座金	8	8	
42	23436-23681	ガード	1		
43	00101-51225	六角ボルト	2	M12-25	
44	00220-50120	スプリングナット	2	M12	

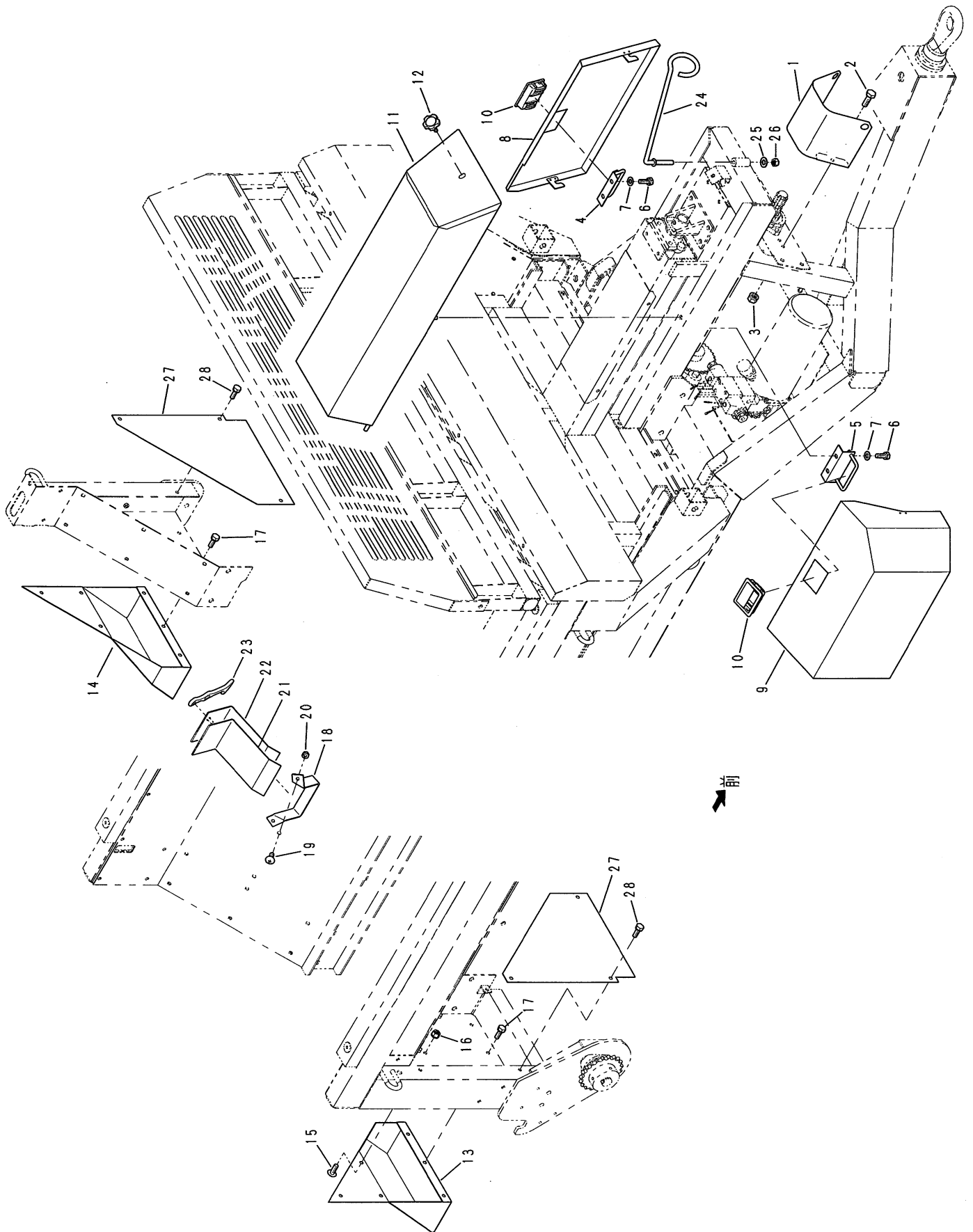
8. 油圧関係



8. 油圧関係

番号	品番	品名	数量	規格	備考
1	23435-79990	プレート	1		
2	0018-650525	十字穴付きなべ小ねじ	2	M5-25	
3	00501-50050	ばね座金	2	5	
4	0838-040000	オスメスエルボ	1	SLC-02-000J	
5	0842-040000	ニップル R×G	4	8002RG04	
6	0849-040000	オスエルボ 90°	2	8022RG04	
7	11695-17802	アダプタ	2		
8	11995-29980	クランプ	4		
9	00101-50840	六角ボルト	4	M8-40	
10	00220-50080	スプリングナット	4	M8	
11	80104-80341	スパイラルチューブ	6		
12	80104-80371	スパイラルチューブ	2		
13	60904-64860	ケツソクバンド	4		
14	0903-0704095	油圧ホース	1		
15	0902-0704120	油圧ホース	1		
16	0901-0704195	油圧ホース	2		
17	12825-21090	グロメット	1		
18	22125-46170	磁気近接スイッチ	2		
19	0018-650520	十字穴付きなべ小ねじ	4	M5-20	
20	00501-50050	ばね座金	4	5	
21	23345-79250	ブラケット	1		
22	11995-30061	マグネット	1		
23	0018-650520	十字穴付きなべ小ねじ	2	M5-20	
24	00501-50050	ばね座金	2	5	
25	00500-50050	平座金	2	5	
26	00201-50051	六角ナット	2	M5	
27	00135-50815	スプリングボルト	2	M8-15	
28	00500-50080	平座金	2	8	
29	11993-52123	コントロールボックス	1		
30	11993-52131	ワイヤハーネス	1		
31	23475-80661	ワイヤーハーネス C	1		
32	23435-80181	ワイヤーハーネス D	1		
33	11995-36310	ワイヤハーネス F	2		
34	11995-30560	ワイヤハーネス	1		
35	80114-80560	ケーブルコネクタ	1		
36	60904-64860	ケツソクバンド	4		
37	23345-79310	ワイヤーハーネス	1		
38	23476-24480	ハーネス	1		
39	20356-01471	ハーネス	1		
40	12193-97452	ハーネス	1		
41	80114-80560	ケーブルコネクタ	1		

9. カバー関係

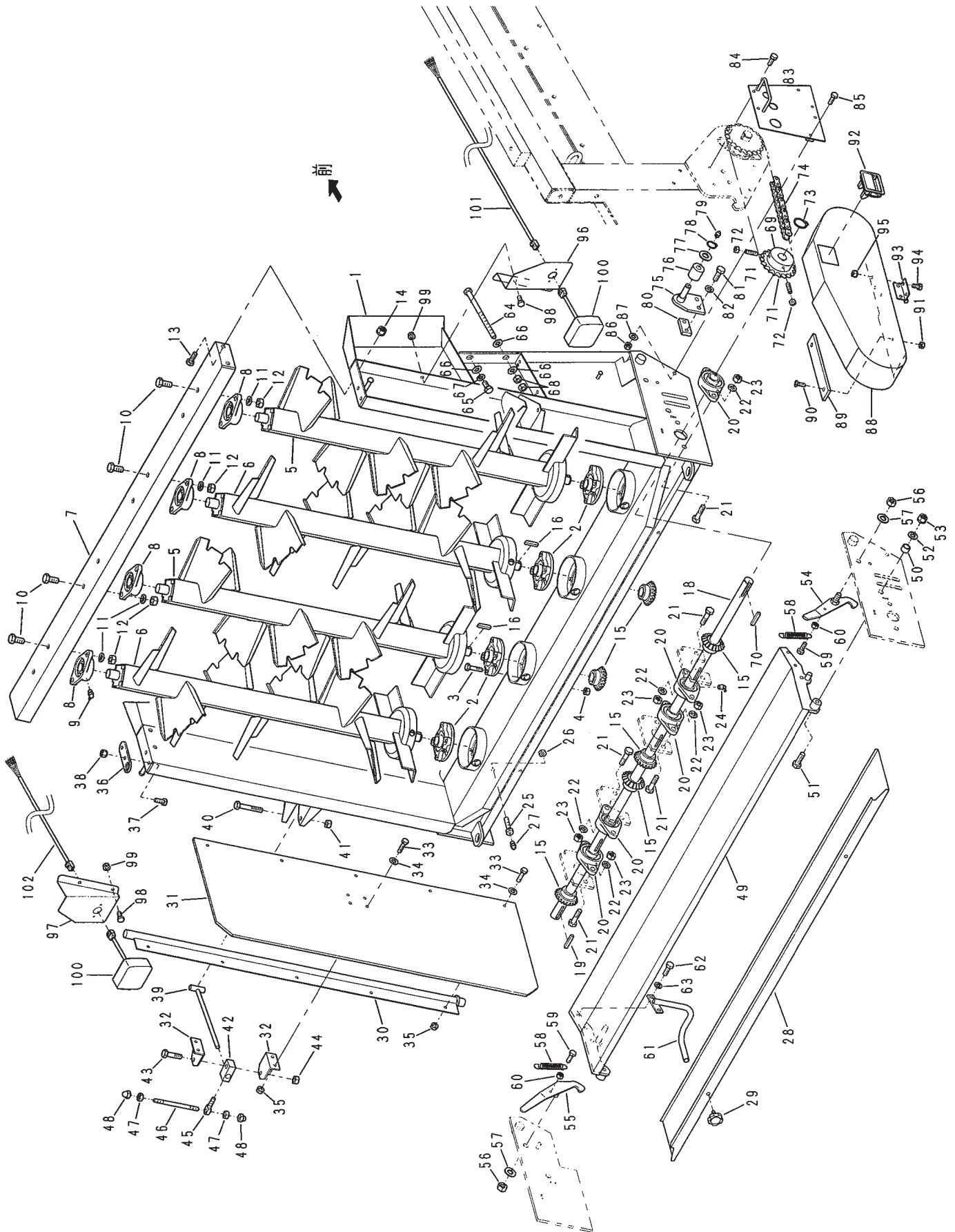


9. カバー関係

番号	品番	品名	数量	規格	備考
1	23346-22360	カバー	1		
2	00101-50820	六角ボルト	2	M8-20	
3	00220-50080	スプリングナット	2	M8	
4	23035-68830	ブラケット	1		
5	23345-79320	ブラケット	1		
6	00135-50815	スプリングボルト	4	M8-15	
7	00500-50080	平座金	4	8	
8	23476-24450	カバー	1		
9	23476-24461	カバー	1		
10	23025-68110	ラッチ	2		
11	23476-24470	カバー	1		
12	00159-50815	ノブボルト	1	M8-15	
13	23436-23750	カバー 右	1		
14	23436-23760	カバー 左	1		
15	0018-530820	十字穴付きトラス小ねじ	6	M8-20 SUS	
16	00220-50080	スプリングナット	6	M8	
17	00135-50815	スプリングボルト	6	M8-15	
18	11865-24461	ブラケット	1		
19	0018-530815	十字穴付きトラス小ねじ	2	M8-15 SUS	
20	00220-50080	スプリングナット	2	M8	
21	10624-91461	チョーク	1		
22	10624-91471	チョーク	1		
23	30224-33771	バンド	1		
24	11993-51860	フック	1		
25	00500-50100	平座金	1	10	
26	0040-050100	ナイロンナット	1	M10	
27	23435-80200	カバー	2		
28	00135-50815	スプリングボルト	6	M8-15	

10. タペータ関係

THM3080



10. タテビータ関係

THM3080

番号	品番	品名	数量	規格	備考
1	23442-08441	フレーム	1		
2	0625-206000	ユニットベアリング	4	UCFC206	
3	00101-51035	六角ボルト	16	M10-35	
4	00220-50100	スプリングナット	16	M10	
5	23446-23850	ビータ	2		
6	23446-23860	ビータ	2		
7	23446-23890	ステー	1		
8	0630-206000	ユニットベアリング	4	UCFL206	
9	01020-21262	グリースニップル	4	B-MT6X1	
10	00121-51440	六角ボルト	8	M14-40	
11	00501-50140	ばね座金	8	14	
12	00201-50141	六角ナット	8	M14	
13	00101-51225	六角ボルト	4	M12-25	
14	00220-50120	スプリングナット	4	M12	
15	10674-91642	ベベルギヤ	8		
16	0090-600735	平行キー	4	7X7-35 リョウマル	
18	23445-80260	クドウジク	1		
19	0090-700740	平行キー	4	7X7-40 カガタ	
20	0630-206000	ユニットベアリング	5	UCFL206	
21	00123-51440	六角ボルト	10	M14-40 11T	
22	00501-50140	ばね座金	10	14	
23	00202-50141	六角ナット	10	M14 7T	
24	01020-21262	グリースニップル	2	B-MT6X1	
25	23155-71220	ノズル	4		
26	00201-50101	六角ナット	4	M10	
27	01020-21162	グリースニップル	4	A-MT6X1	
28	23445-80270	カバー	1		
29	00159-50815	ノブボルト	2	M8-15	
30	23446-23900	ステー	2		
31	23445-80280	ボード	2		
32	12075-33781	ブラケット	4		
33	00101-50825	六角ボルト	18	M8-25	
34	00500-50080	平座金	18	8	
35	00220-50080	スプリングナット	18	M8	
36	23165-71460	プレート	2		
37	00101-51025	六角ボルト	4	M10-25	
38	00220-50100	スプリングナット	4	M10	
39	12075-33810	ロッド	2		
40	00121-51270	六角ボルト	2	M12-70	
41	0040-050120	ナイロンナット	2	M12	
42	12075-33821	クランプ	2		
43	00121-51245	六角ボルト	2	M12-45	
44	0040-050120	ナイロンナット	2	M12	
45	23395-79700	クランプ	2		

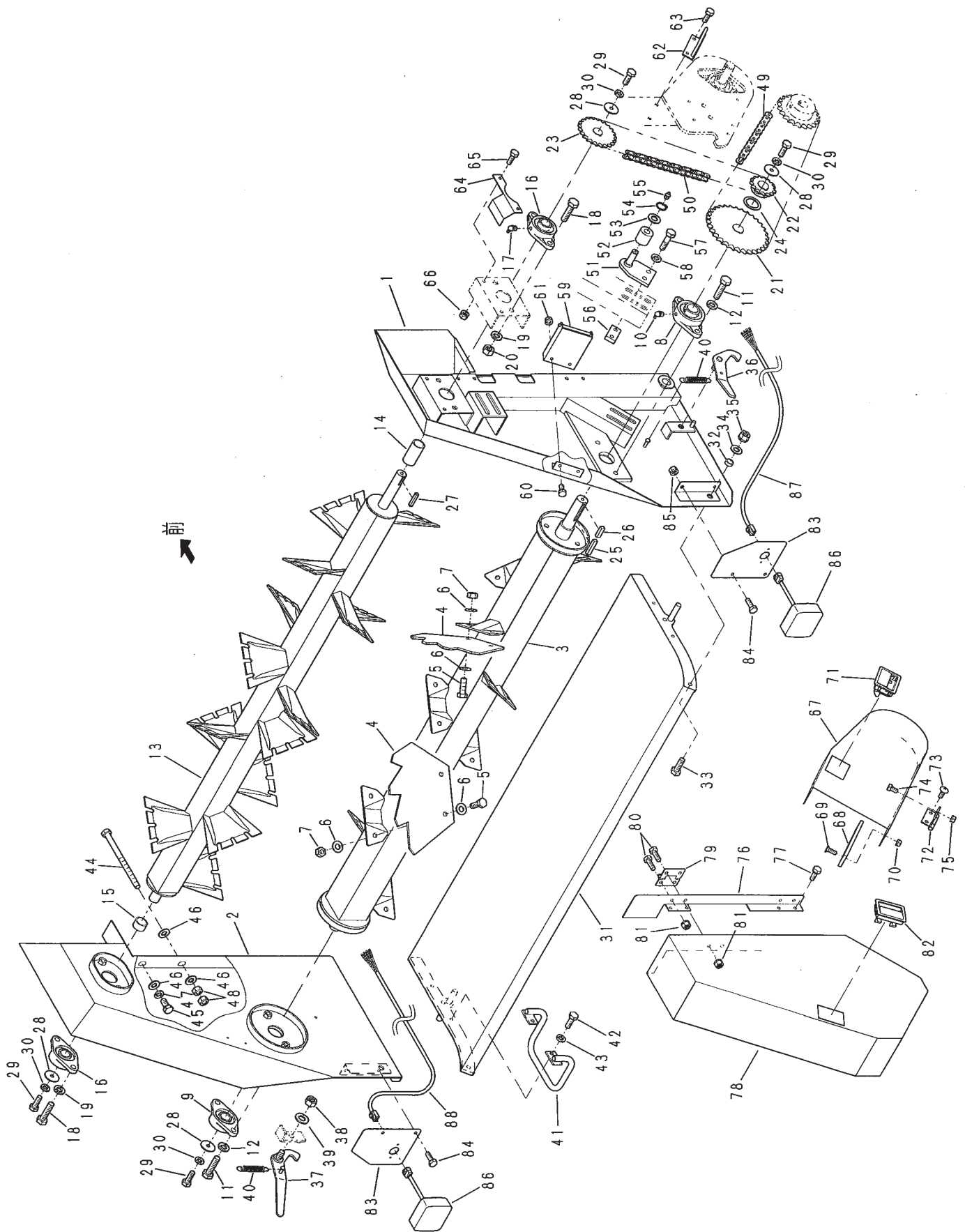
10. タテビータ関係

THM3080

番号	品番	品名	数量	規格	備考
46	23395-79710	ハンドル	2		
47	00201-50101	六角ナット	4	M10	
48	0026-520101	六角袋ナット	4	M10 1がタ	
49	23446-23911	マニアパン	1		
50	22145-46140	カラー	2		
51	00121-51260	六角ボルト	2	M12-60	
52	00500-50120	平座金	4	12	
53	00220-50120	スプリングナット	2	M12	
54	23366-22600	レバー 右	1		
55	23366-22610	レバー 左	1		
56	0041-050161	Uナット	2	M16	
57	00500-50160	平座金	2	16	
58	12605-22730	スプリング	2		
59	00101-50825	六角ボルト	2	M8-25	
60	00201-50081	六角ナット	2	M8	
61	23446-24180	トッテ	1		
62	00101-51015	六角ボルト	2	M10-15	
63	00501-50100	ばね座金	2	10	
64	0019-612160	六角ボルト	2	M12-160	
65	00101-51225	六角ボルト	2	M12-25	
66	00500-50120	平座金	6	12	
67	00501-50120	ばね座金	2	12	
68	00201-50121	六角ナット	4	M12	
69	12365-41240	スプロケット	1		
70	0090-700740	平行キー	1	7X7-40 かがタ	
71	0019-200835	六角穴付き止めねじ	2	M8-35	
72	00201-50081	六角ナット	2	M8	
73	01011-00300	軸用C形止め輪	1	S30	
74	0410-060083	ローラーチェーン	1	#60 83リンク	
75	23446-22330	アーム	1		
76	10934-58302	テンションローラ	1		
77	00500-50180	平座金	1	18	
78	01011-00180	軸用C形止め輪	1	S18	
79	01020-21162	グリースニップル	1	A-MT6X1	
80	23455-80291	プレート	1		
81	00101-51235	六角ボルト	2	M12-35	
82	00501-50120	ばね座金	2	12	
83	23446-23931	カバー	1		
84	00135-50815	スプリングボルト	3	M8-15	
85	00101-50835	六角ボルト	1	M8-35	
86	00220-50080	スプリングナット	1	M8	
87	00500-50080	平座金	1	8	
88	23446-23941	カバー	1		
89	23365-79490	ガイドプレート	1		

11. ヨコビータ関係

THM3070



11. ヨコビータ関係

THM3070

番号	品番	品名	数量	規格	備考
1	23452-08451	サイドプレート右	1		
2	23452-08461	サイドプレート左	1		
3	23456-23990	ビータ軸	1		
4	23376-22730	ハネ	10		
5	00101-31235	六角ボルト	20	M12-35 SUS	
6	00500-30120	平座金	40	12 SUS	
7	0040-050120	ナイロンナット	20	M12	
8	0630-207000	ユニットベアリング	1	UCFL207	
9	0630-206000	ユニットベアリング	1	UCFL206	
10	01020-21262	グリースニップル	1	B-MT6X1	
11	00121-51445	六角ボルト	4	M14-45	
12	00501-50140	ばね座金	4	14	
13	23456-24020	アッパビータ	1		
14	23455-80370	カラー	1		
15	23175-71590	カラー	1		
16	0630-206000	ユニットベアリング	2	UCFL206	
17	01020-21262	グリースニップル	1	B-MT6X1	
18	00121-51440	六角ボルト	4	M14-40	
19	00501-50140	ばね座金	4	14	
20	00201-50141	六角ナット	2	M14	
21	23455-80380	スプロケット	1		
22	23455-80390	スプロケット	1		
23	23455-80400	スプロケット	1		
24	23455-80410	ザガネ	1		
25	0090-701040	平行キー	1	10X8-40 カガタ	
26	0090-601025	平行キー	1	10X8-25 リョウマル	
27	0090-700725	平行キー	1	7X7-25 カガタ	
28	12495-35121	ザガネ	4		
29	00103-51020	六角ボルト	4	M10-20 11T	
30	00501-50100	ばね座金	4	10	
31	23456-24031	マニアパン	1		
32	11744-57741	カラー	2		
33	00101-51230	六角ボルト	2	M12-30	
34	00500-50120	平座金	2	12	
35	00220-50120	スプリングナット	2	M12	
36	23176-12970	レバー	1		
37	23176-12980	レバー	1		
38	0041-050161	Uナット	2	M16	
39	00500-50160	平座金	2	16	
40	12605-22730	スプリング	2		
41	23376-22810	トッテ	1		
42	00101-51015	六角ボルト	2	M10-15	
43	00501-50100	ばね座金	2	10	
44	0019-612160	六角ボルト	2	M12-160	

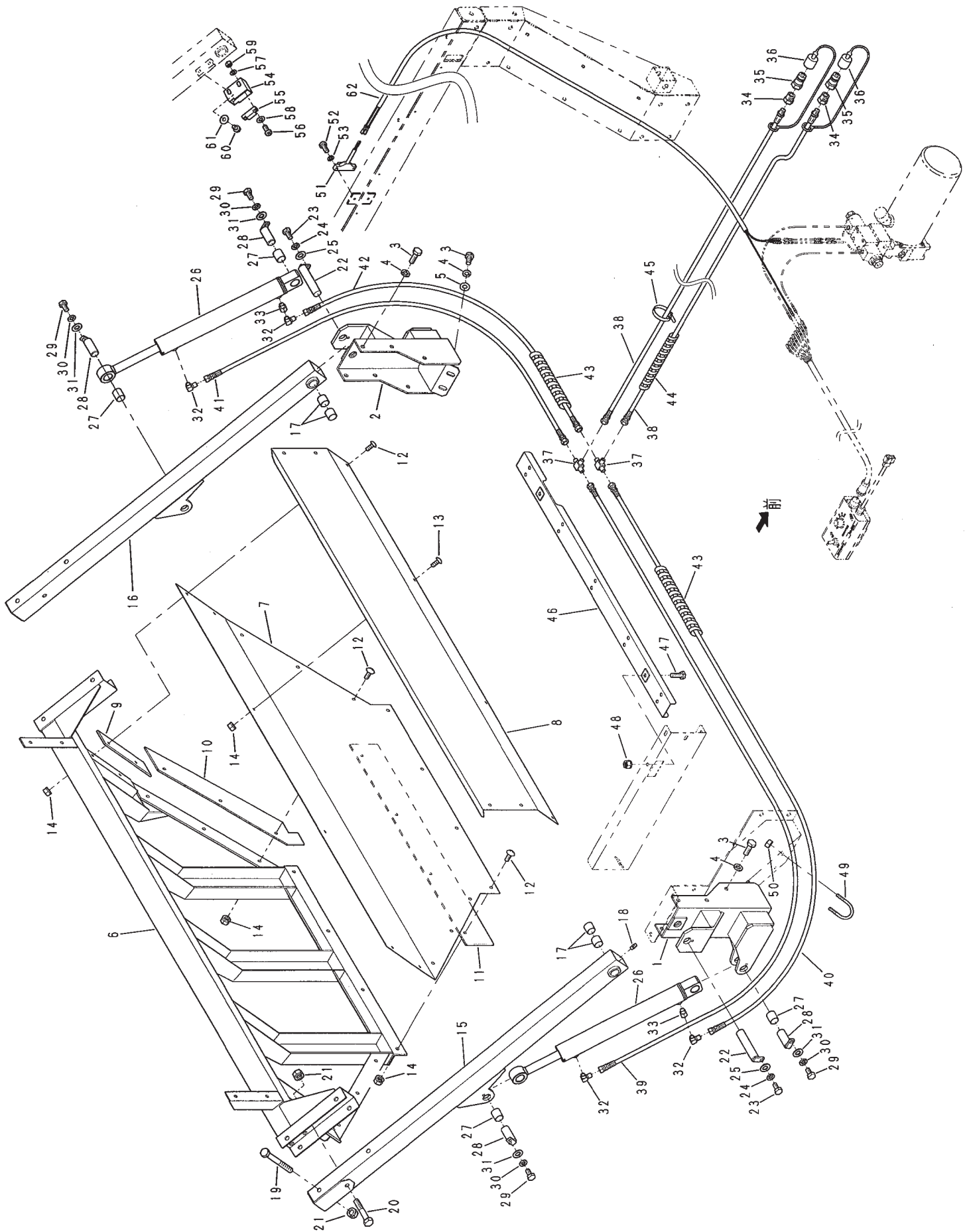
11. ヨコビータ関係

THM3070

番号	品番	品名	数量	規格	備考
45	00101-51225	六角ボルト	2	M12-25	
46	00500-50120	平座金	6	12	
47	00501-50120	ばね座金	2	12	
48	00201-50121	六角ナット	4	M12	
49	0410-060099	ローラーチェーン	1	#60 99リンク	
50	0410-050088	ローラーチェーン	1	#50 88リンク	
51	23456-23920	アーム	2		
52	10934-58302	テンションローラ	2		
53	00500-50180	平座金	2	18	
54	01011-00180	軸用C形止め輪	2	S18	
55	01020-21162	グリースニップル	2	A-MT6X1	
56	23455-80291	プレート	2		
57	00101-51235	六角ボルト	4	M12-35	
58	00501-50120	ばね座金	4	12	
59	23455-80420	ステー	1		
60	00101-50820	六角ボルト	2	M8-20	
61	00220-50080	スプリングナット	2	M8	
62	23455-80431	ステー	1		
63	00135-50815	スプリングボルト	2	M8-15	
64	23455-80440	プレート	1		
65	00101-50820	六角ボルト	2	M8-20	
66	00220-50080	スプリングナット	2	M8	
67	23456-24041	カバー	1		
68	23375-79650	ガイドプレート	1		
69	0018-750620	十字穴付きさら小ねじ	2	M6-20	
70	00220-50060	スプリングナット	2	M6	
71	23025-68110	ラッチ	1		
72	10274-53700	チョウツガイ	1		
73	0018-550815	十字穴付きトラス小ねじ	2	M8-15	
74	00101-50815	六角ボルト	2	M8-15	
75	00220-50080	スプリングナット	2	M8	
76	23456-24050	カバー	1		
77	00135-50815	スプリングボルト	4	M8-15	
78	23456-24061	カバー	1		
79	10274-53700	チョウツガイ	2		
80	00101-50815	六角ボルト	8	M8-15	
81	00220-50080	スプリングナット	8	M8	
82	23025-68110	ラッチ	1		
83	23375-79642	プレート	2		
84	00101-50815	六角ボルト	4	M8-15	
85	00220-50080	スプリングナット	4	M8	
86	23445-79480	リヤコンビネーションライト	2		
87	23375-79680	ハーネス 右	1		
88	23455-80590	ハーネス左	1		

12. パワーゲート関係

APG4040

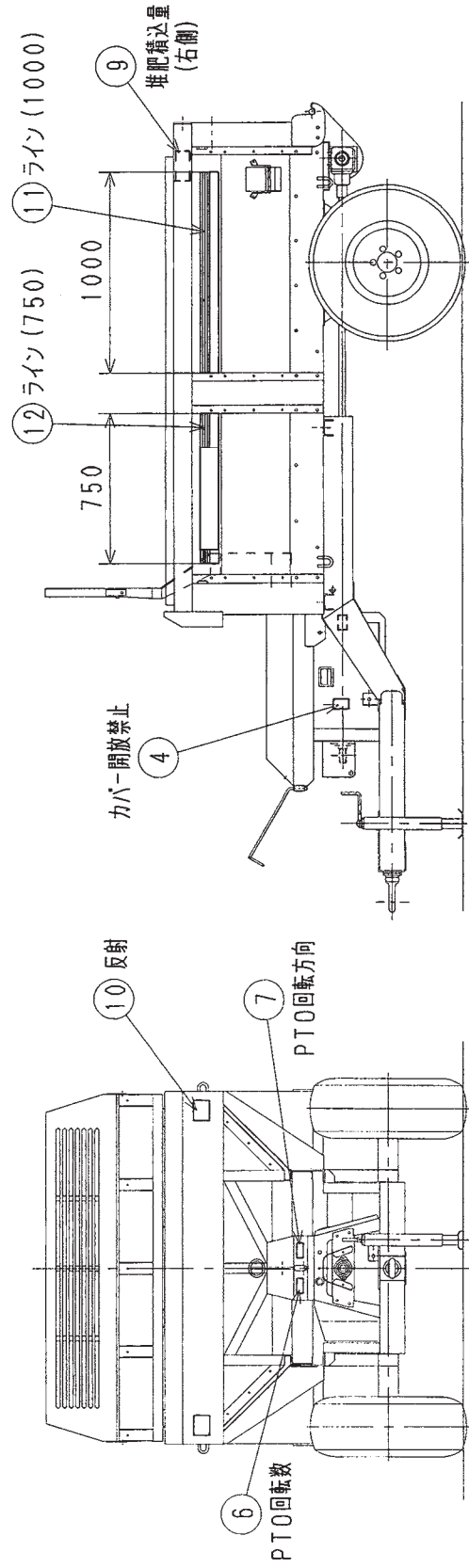
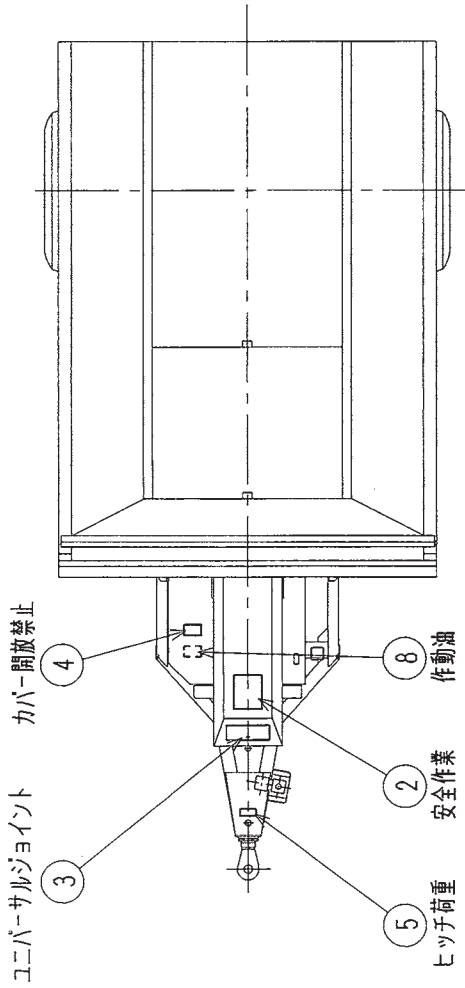


12. パワーゲート関係

APG4040

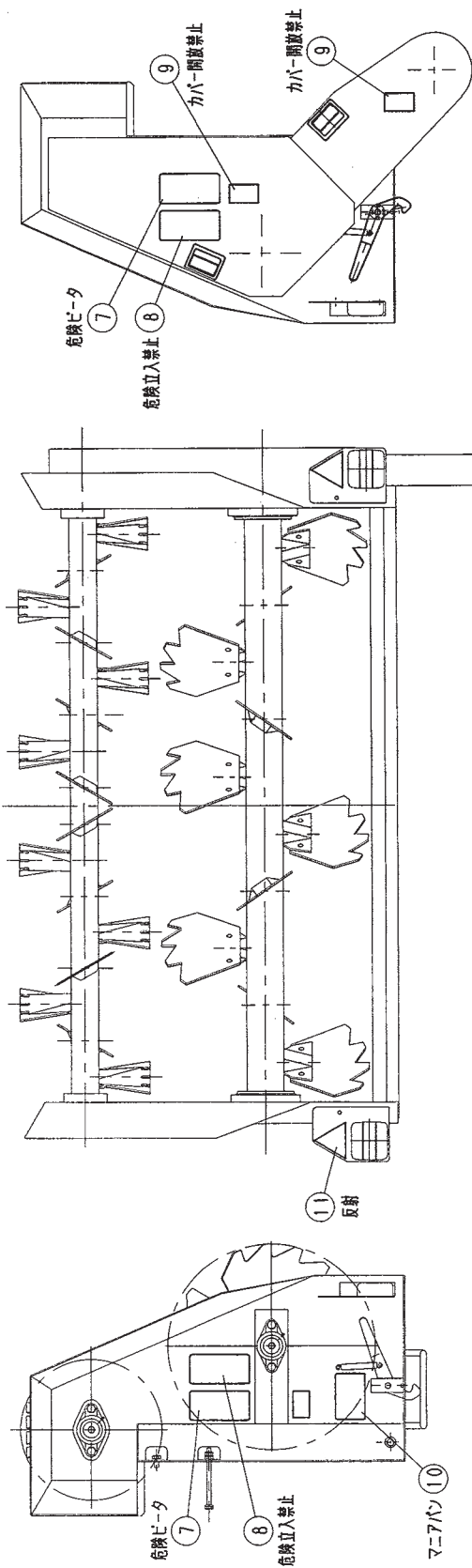
番号	品番	品名	数量	規格	備考
1	23466-24070	ステー 右	1		
2	23466-24080	ステー 左	1		
3	00101-51025	六角ボルト	8	M10-25	
4	00501-50100	ばね座金	8	10	
5	00500-50100	平座金	4	10	
6	23462-08471	ゲート	1		
7	23466-24140	プレート	1		
8	23466-24150	プレート	1		
9	23465-80490	ゴム板	2		
10	23465-80500	ゴム板	2		
11	22215-49510	カバー	1		
12	0018-530825	十字穴付きトラス小ねじ	14	M8-25 SUS	
13	0018-530815	十字穴付きトラス小ねじ	6	M8-15 SUS	
14	00220-50080	スプリングナット	20	M8	
15	23466-24121	アーム 右	1		
16	23466-24131	アーム 左	1		
17	0499-025025	無給油ブッシュ	4	70B-2525	
18	01020-21162	グリースニップル	2	A-MT6X1	
19	0019-612100	六角ボルト	4	M12-100	
20	00121-51270	六角ボルト	2	M12-70	
21	00220-50120	スプリングナット	6	M12	
22	12805-21390	ピン	2		
23	00103-50815	六角ボルト	2	M8-15 11T	
24	00501-50080	ばね座金	2	8	
25	00500-50080	平座金	2	8	
26	23266-21360	シリンダ	2		
27	0499-025030	無給油ブッシュ	4	70B-2530	
28	12725-09800	ピン	4		
29	00103-50815	六角ボルト	4	M8-15 11T	
30	00501-50080	ばね座金	4	8	
31	00500-50080	平座金	4	8	
32	0849-040000	オスエルボ 90°	4	8022RG04	
33	12725-09841	チョーク	2		
34	0839-040805	ブッシング	2	SBU04-020J	
35	0873-080001	油圧カプラ オス	2	NV12 GAS M	
36	0896-080001	ダストキャップ オスヨウ	2	TF-12	
37	23035-68820	アダプタ	2		
38	0904-0704600	油圧ホース	2		
39	0901-0704190	油圧ホース	1		
40	0901-0704155	油圧ホース	1		
41	0901-0704130	油圧ホース	1		
42	0901-0704095	油圧ホース	1		
43	80104-80341	スパイラルチューブ	2		
44	80104-80371	スパイラルチューブ	4		

13. ステッカ関係(1)

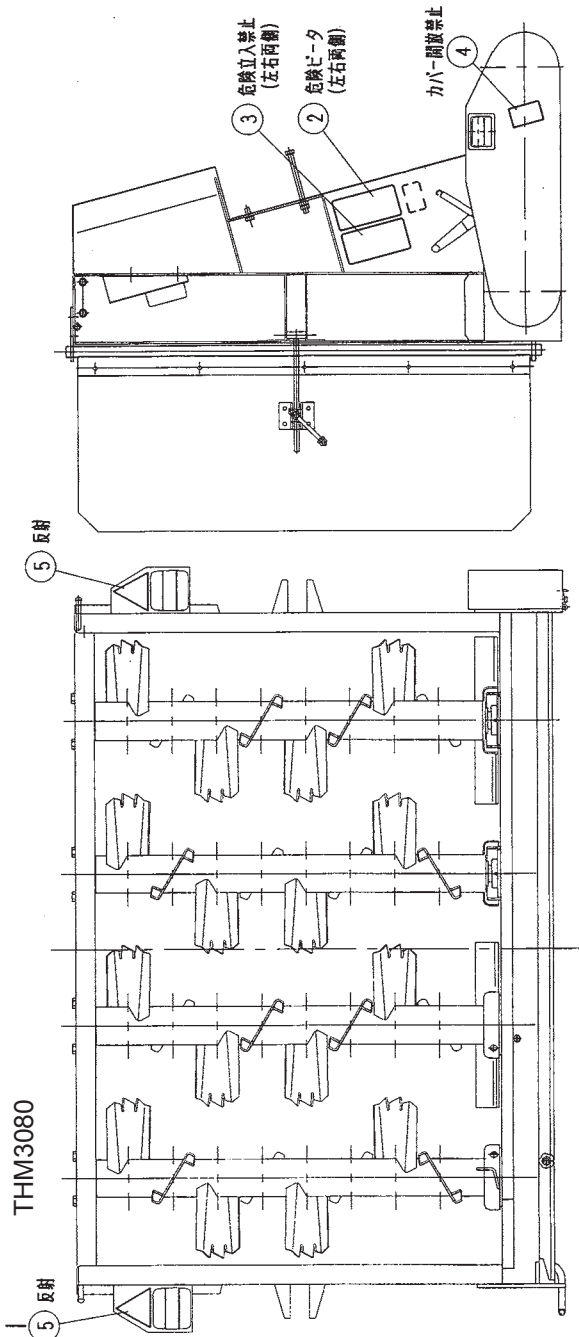


14. ステッカ関係(2)

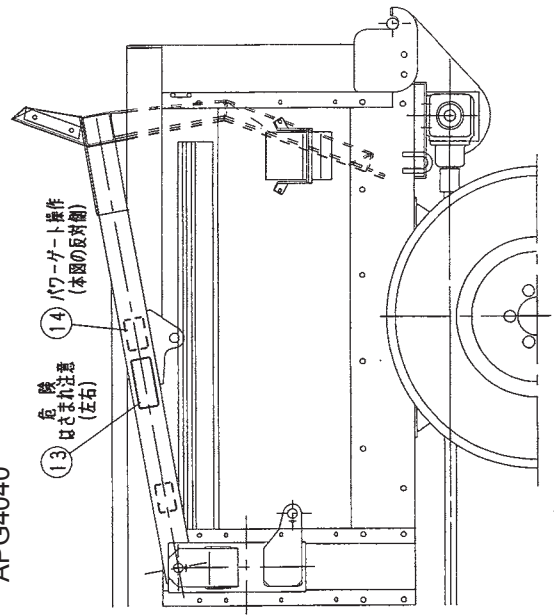
THM3070



THM3080



APG4040



千歳本社 066-8555 千歳市上長都 1 0 6 1 番地 2
TEL 0123-26-1123
FAX 0123-26-2412

千歳営業所 066-8555 千歳市上長都 1 0 6 1 番地 2
TEL 0123-22-5131
FAX 0123-26-2035

豊富営業所 098-4100 天塩郡豊富町字上サロベツ 1 1 9 1 番地 4 4
TEL 0162-82-1932
FAX 0162-82-1696

帯広営業所 080-2462 帯広市西 2 2 条北 1 丁目 1 2 番地 4
TEL 0155-37-3080
FAX 0155-37-5187

中標津営業所 086-1152 標津郡中標津町北町 2 丁目 1 6 番 2
TEL 0153-72-2624
FAX 0153-73-2540

花巻営業所 028-3172 岩手県花巻市石鳥谷町北寺林第 1 1 地割 1 2 0 番 3
TEL 0198-46-1311
FAX 0198-45-5999

仙台営業所 983-0013 宮城県仙台市宮城野区中野字神明 1 7 9 - 1
TEL 022-388-8673
FAX 022-388-8735

小山営業所 323-0158 栃木県小山市梁 2 5 1 2 - 1
TEL 0285-49-1500
FAX 0285-49-1560

東海営業所 485-0081 愛知県小牧市横内字立野 6 7 8 - 1
TEL 0568-75-3561
FAX 0568-75-3563

岡山営業所 700-0973 岡山県岡山市北区下中野 7 0 4 - 1 0 3
TEL 086-243-1147
FAX 086-243-1269

熊本営業所 861-8030 熊本県熊本市東区小山町 1 6 3 9 - 1
TEL 096-389-6650
FAX 096-389-6710

都城営業所 885-1202 宮崎県都城市高城町穂満坊 1 0 0 3 - 2
TEL 0986-53-2222
FAX 0986-53-2233