

STAR

ハイダンプロゴン

部 品 表

製品コード	K54700
型 式	THW7030
部品供給型式	THW7030-05

- ・ 部品ご注文の際は、必ず部品供給型式をご連絡ください。
- ・ 補用部品の一部には、まとめ・セット販売のみの部品があります。

株式会社IHIアグリテック

部 品 表

部品のご注文について

1. 部品ご注文の際は、下記項目をご連絡ください。

- ① 製品名
- ② 部品供給型式（型式）
- ③ 部品名称
- ④ 部品番号
- ⑤ 個 数

※ 部品供給型式は部品表表紙および、本体に貼付のネームプレートに表示しています。

2. 個数欄の 、 は、以下のことを表しております。

…シムなど、組み込まれている個数が製品個々により異なる部品

…アッセイ品に含まれる部品で単品では供給しない部品

3. 見出番号が になっているものは、通常部品と違い、納期が長くかかりますので、その都度ご相談させていただきます。

4. 補用部品の一部には、まとめ・セット販売のみの部品があります。ご注文の際はご確認ください。また部品表上、分解されていない部品はセット販売のみの対応とさせていただきます。

※ 部品は改良等により予告なく形状・材質を変更することがあります。

補修部品の供給年限について

補修部品は当社純正部品をお買い求めください。市販類似品をお使いになりますと、機械の不調や性能に影響する場合があります。

この製品の補修用部品の供給年限（期間）は、製造打ち切り後9年です。ただし、供給年限内であっても、特殊部品については納期などをご相談させていただきます場合もあります。

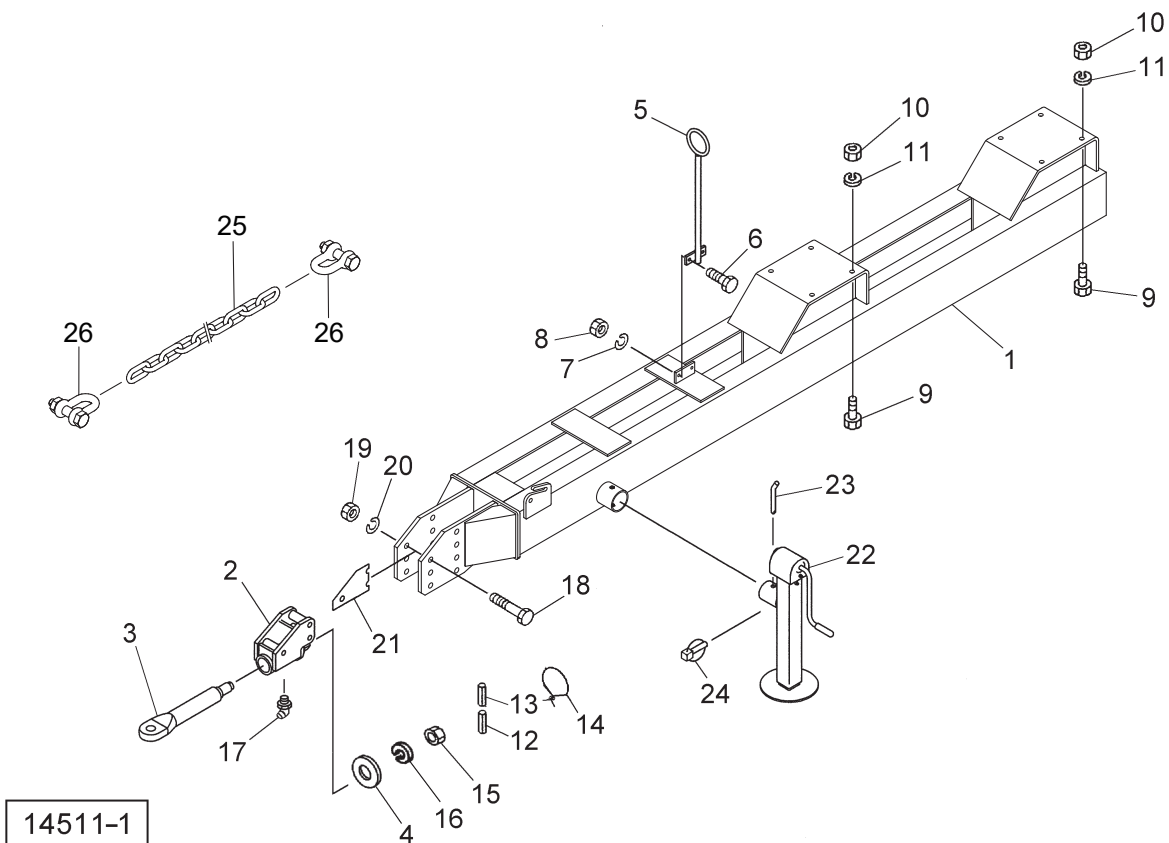
補修部品の供給は原則的には上記の供給年限で終了しますが、供給年限経過後であっても、部品供給のご要請があった場合は納期および価格についてご相談させていただきます。

保証について

機械の改造は故障の原因となりますので、行わないでください。

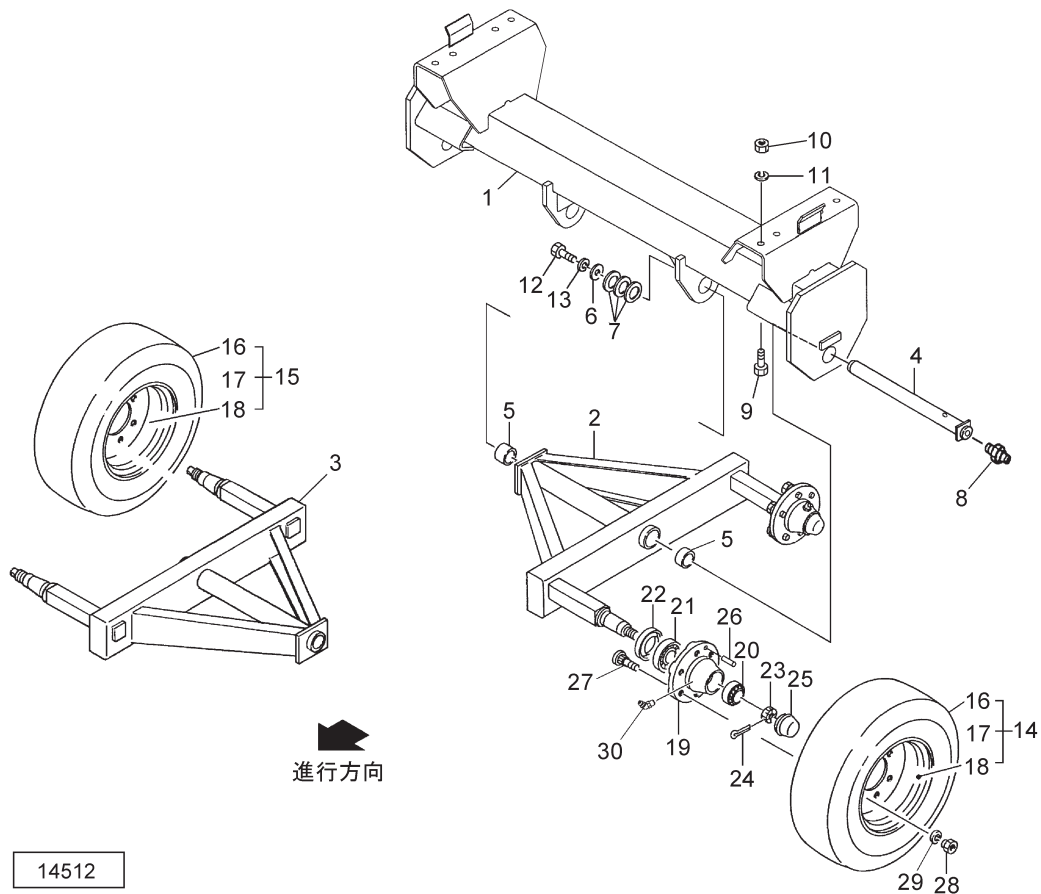
改造した場合や取扱説明書に述べられた正しい使用目的と異なる場合は、保証の対象外になりますのでご注意ください。

THW7030 ハイダンプワゴン ドローバ・スタンド



見出番号	部品番号	部品名称	個数	備考
1	1554831004	ドローバCP	1	
2	1560090004	ヒッチCP	1	
3	1556250004	ヒッチカン; φ60	1	
4	155618000M	プレート	1	
5	087024100M	ホースサポートCP	1	
6	BSZ10035	コガタボルト 7 M10×35	2	
7	WSA10	バネザガネ 3ゴウ M10	2	
8	NSZ10	コガタナット 8 2シュ M10	2	
9	BZ16050	ボルト 8.8 M16×50	8	
10	NUZ16	Uナット 8 M16	8	
11	WSA16	バネザガネ 3ゴウ M16	8	
12	PS080050W	スプリングピン ダブルヨウ 8×50	1	
13	PS050050W	スプリングピン ダブルヨウ 5×50	1	
14	1530830000	ハリガネ; φ2×160	1	
15	NZA36	ナット 8 1シュ M36	1	
16	WS36	バネザガネ 2ゴウ M36	1	
17	ONBS1	グリースニップル B PT1/8	1	
18	BZ20180	ボルト 8.8 M20×180	3	
19	NZ20	ナット 8 2シュ M20	3	
20	WSA20	バネザガネ 3ゴウ M20	3	
21	1438100000	シム; 1.2	1	
22	1478570004	スタンドCP	1	
23	147858000M	ピン	1	
24	000738000M	リンチピン; 6	1	
25	162782000M	リンクチェーン; 13×80P×25L	1	
26	1627830000	シャックル; TS-2.5t	2	

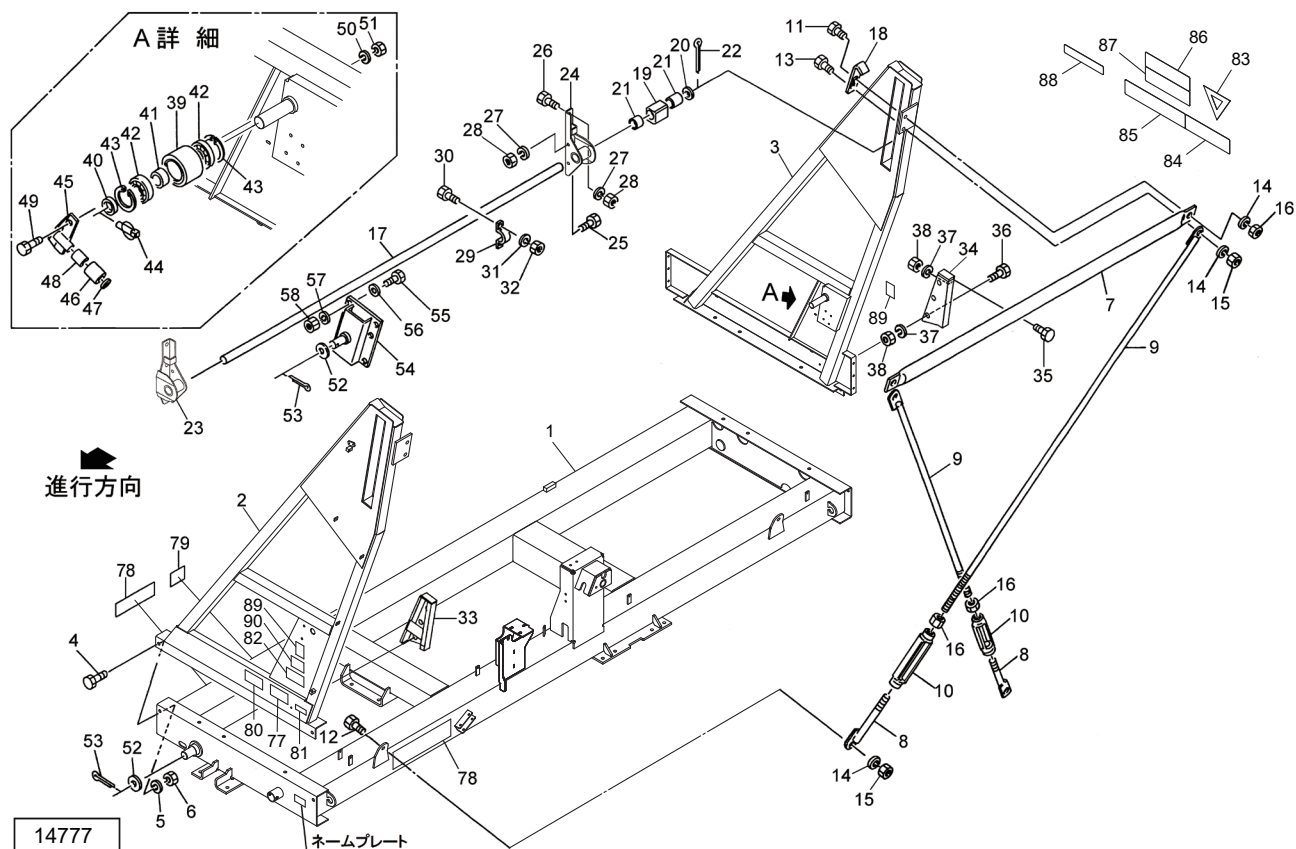
THW7030 ハイダンブワゴン タイヤ・シャジク



14512

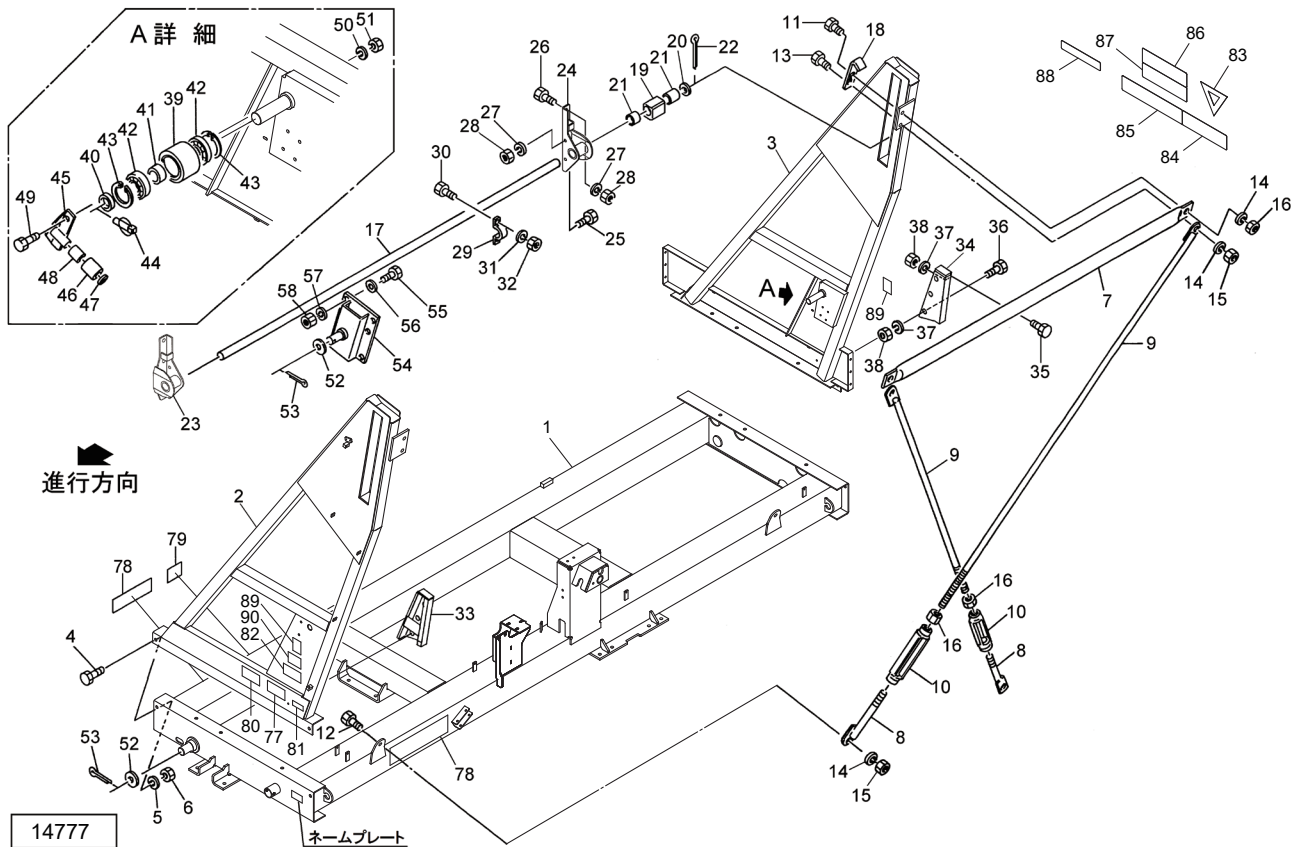
見出番号	部品番号	部品名称	個数	備考
1	1556030004	シャジクCP	1	
2	1555050004	ハブツキシャジクCP ; 1410L	1	
3	1342822004	ハブツキシャジクCP ; 1410R	1	
4	0754683004	ピンCP	2	
5	0730921000	メタル	4	
6	128113000M	ワッシャ ; 21×65	2	
7	066208100M	ワッシャ ; 51×3.2	6	
8	ONAS1	グリースニップル A PT1/8	2	
9	BZ16050	ボルト 8.8 M16×50	8	
10	NUZ16	Uナット 8 M16	8	
11	WSA16	バネザガネ 3ゴウ M16	8	
12	BZ20045	ボルト 8.8 M20×45	2	
13	WSA20	バネザガネ 3ゴウ M20	2	
14	1482801000	タイヤクミ ; 550/60-22.5 12PR L TL	2	見16~18組立品
15	1482811000	タイヤクミ ; 550/60-22.5 12PR R TL	2	見16~18組立品
16	1436220000	タイヤ ; 550/60-22.5 12PR	2	
17	1626370000	バルブ	2	
18	1482700000	ホイール ; 16.00×22.5	2	
19	1455430024	ハブ	4	
20	J32211	テーパローラベアリング ; 32211	4	
21	J32215	テーパローラベアリング ; 32215	4	
22	1455430050	リティニングリング	4	
23	145543006M	クラウンナット	4	
24	1455430070	スプリットピン	4	
25	YX307F053	ハブキャップ	4	

THW7030 ハイダンブワゴン フレーム・サポート



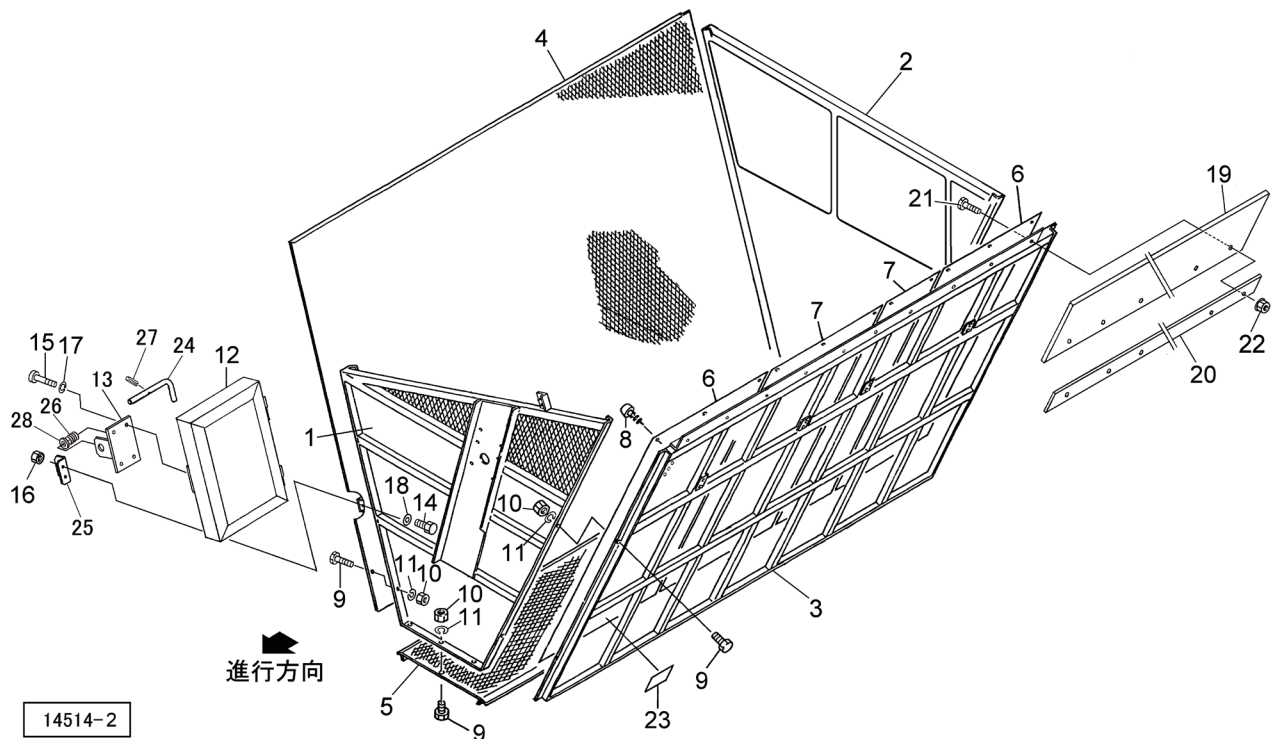
見出番号	部品番号	部品名称	個数	備考
1	1627610004	フレームCP	1	供給不可
2	1627630004	サポートCP ; F	1	
3	1627640004	サポートCP ; RE	1	
4	BZ16040	ボルト 8.8 M16×40	10	
5	WSA16	バネザガネ 3ゴウ M16	10	
6	NZ16	ナット 8.2シュ M16	10	
7	1548780003	ステーCP	1	
8	154893000M	ロッドCP ; 1	2	
9	154896000M	ロッドCP ; 2	2	
10	155620000M	ターンバックル ; M20	2	
11	BZ20080	ボルト 8.8 M20×80	2	
12	BZ20045	ボルト 8.8 M20×45	2	
13	BZ20060	ボルト 8.8 M20×60	2	
14	WSA20	バネザガネ 3ゴウ M20	6	
15	NUZ20	Uナット 8 M20	4	
16	NZ20	ナット 8.2シュ M20	4	
17	1548910003	シャフト	1	
18	1548920003	アングル	2	
19	1548900003	パイプ	2	
20	066080100M	ワッシャ ; 41×3.2	2	
21	70B-4040	ドライメットブッシュ 40×44×40	4	
22	PC080063	ワリピン 8×63	2	
23	1555490003	ブラケットCP ; F	1	
24	1555540003	ブラケットCP ; Re	1	
25	BZ16035	ボルト 8.8 M16×35	4	

THW7030 ハイダンプワゴン フレーム・サポート



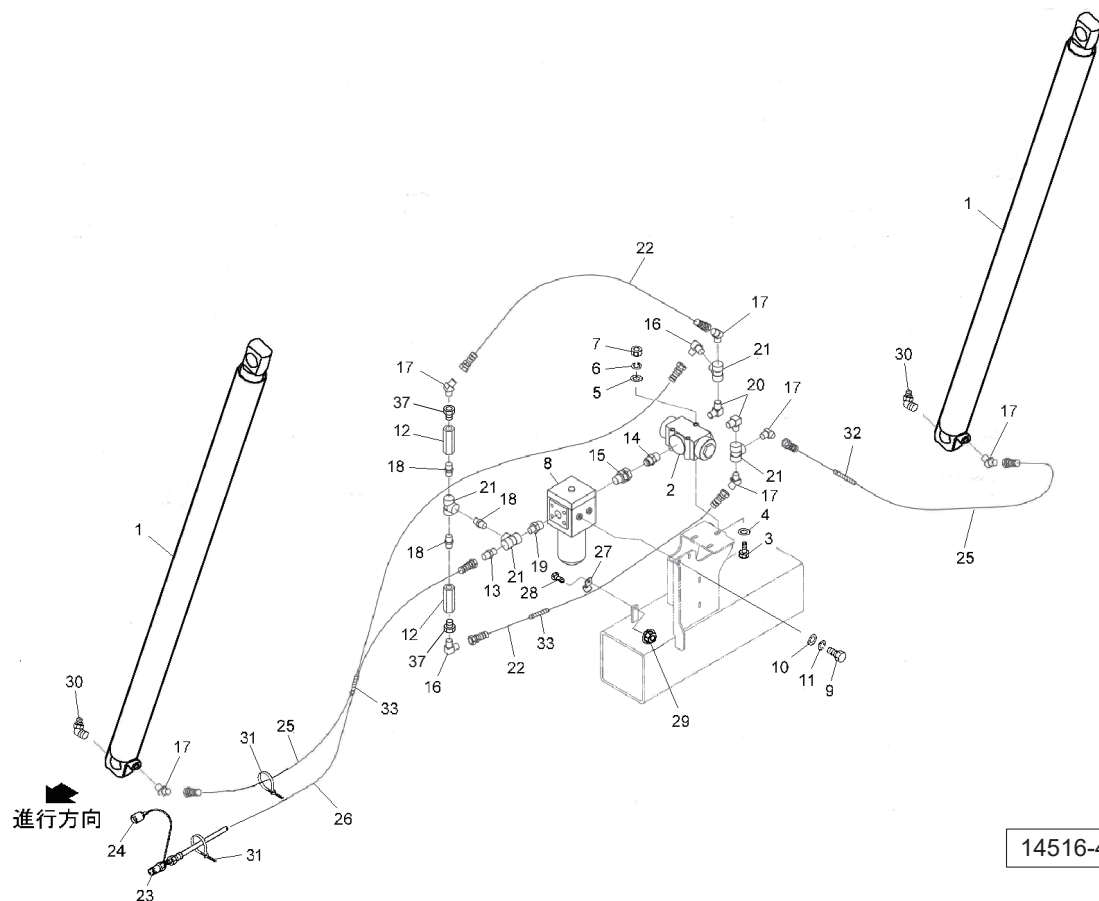
見出番号	部品番号	部品名称	個数	備考
26	BZ16050	ボルト 8. 8 M16×50	6	
27	WSA16	バネザガネ 3ゴウ M16	10	
28	NZ16	ナット 8 2シュ M16	10	
29	066142000M	クランプ	4	
30	BZ12035	ボルト 8. 8 M12×35	8	
31	WSA12	バネザガネ 3ゴウ M12	8	
32	NZ12	ナット 8 2シュ M12	8	
33	154873000M	ガイドCP; F	1	
34	154887000M	ガイドCP; R e	1	
35	BZ12035	ボルト 8. 8 M12×35	6	
36	BZ12030	ボルト 8. 8 M12×30	6	
37	WSA12	バネザガネ 3ゴウ M12	12	
38	NZ12	ナット 8 2シュ M12	12	
39	135044000M	ローラ; 1	2	
40	056846100M	カラー; 35×6	2	
41	135045000M	カラー; 35. 7×52	2	
42	J6207LLU	ボールベアリング 6207LLU	4	
43	DHC072	Cガタトメワ アナ 72	4	
44	000739000M	リンチピン; 9	2	
45	0883581004	ピンCP	2	
46	088360100M	ローラ; 2	2	
47	058125200M	ワッシャ; 26×2. 3	2	
48	0751270000	カラー	2	
49	BSZ10030	コガタボルト 7 M10×30	4	
50	WSA10	バネザガネ 3ゴウ M10	4	

THW7030 ハイダンプワゴン パネル・延長板



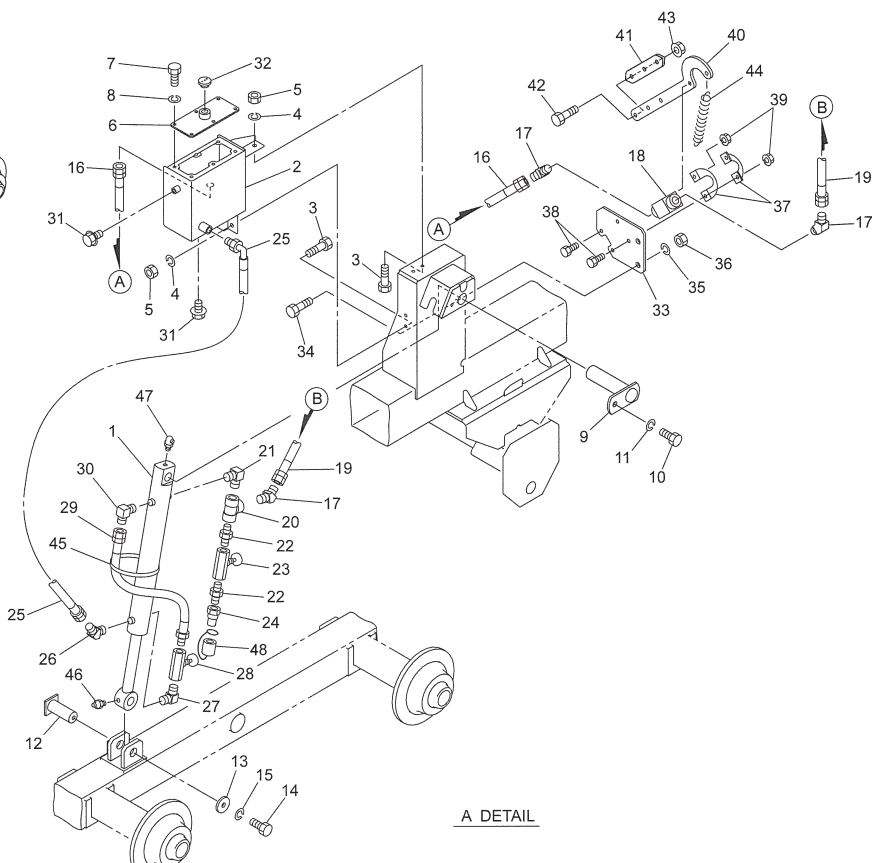
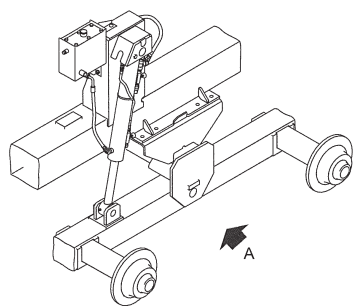
見出番号	部品番号	部品名称	個数	備考
1	8041791003	フロントパネルCP	1	
2	8041831003	リヤパネルCP	1	
3	1555250003	サイドパネルCP ; L	1	
4	1589890003	サイドパネルCP ; R	1	
5	1177871003	ボトムパネルCP	1	
6	1556260000	プレート	2	
7	1556270000	プレート ; M	2	
8	TPB06012	ナベタッピンネジ B-1 6×12	80	
9	BZ12030	ボルト 8.8 M12×30	64	
10	NZ12	ナット 8.2 シュ M12	64	
11	WSA12	バネザガネ 3ゴウ M12	64	
12	1589910003	ドアCP	1	
13	158993000M	ホルダCP	1	
14	BZ06020	ボルト 8.8 M6×20	2	
15	BZ06016	ボルト 8.8 M6×16	4	
16	NP06	スプリングナット M6	2	
17	WS06	バネザガネ 2ゴウ M6	4	
18	091298000M	ワッシャ ; 6	2	
19	8006500000	ゴムプレート	1	
20	8006490003	プレート	1	
21	BSZ10035	コガタボルト 7 M10×35	10	
22	NNF10	フランジナイロンナット M10	10	
23	1061641000	ラベル ; ケイコク 1	1	
24	158987000M	ピン	1	
25	158988100M	アングル	1	
26	067032100M	スプリング	1	
27	PS030028	スピリングピン 3×28	1	
28	WRA12	ヒラザガネ M12	1	

THW7030 ハイダンプワゴン ダンプシリンダ



見出番号	部品番号	部品名称	個数	備考
1	1177910300	シリンダ ; CSO75×1740×2010	2	見34付
2	8041030000	ブンリュウベン ; 3/4	1	
3	BSZ10110	コガタボルト 7 M10×110	3	
4	075290100M	ワッシャ ; 10	3	
5	044098500M	ワッシャ ; 10	3	
6	WSA10	バネザガネ 3ゴウ M10	3	
7	NSZ10	コガタナット 8 2シュ M10	3	
8	8041040000	ラインフィルタ ; 3/4	1	見35, 36付
9	BSZ10025	コガタボルト 7 M10×110	2	
10	044098500M	ワッシャ ; 10	2	
11	WSA10	バネザガネ 3ゴウ M10	2	
12	8041051002	チェックバルブ ; 1/2	2	
13	1013-08	ホースニップル PF1/2×PT1/2	1	
14	1013-12	ホースニップル PF3/4×PT3/4	1	
15	1016-12	ホーススイベル PF3/4×PT3/4	1	
16	1033-08	ホースエルボ PF1/2×PT1/2	2	
17	1035-08	ホースエルボ45 PF1/2×PT1/2	6	
18	2083-08	ニップル PT1/2	3	
19	2083-12-08	ニップル PT3/4×PT1/2	1	
20	2086-08	エルボ PT1/2	2	
21	2091-08	ティー PT1/2	4	
22	KH0800425PP	ユアツホース 1/2×425 4-4	2	
23	CLF40M	カプラ オス PT1/2	1	
24	0007781000	カプラキャップ ; 1/2	1	
25	KH0803500PP	ユアツホース 1/2×3500 4-4	2	

THW7030 ハイダンプワゴン アクスルロック

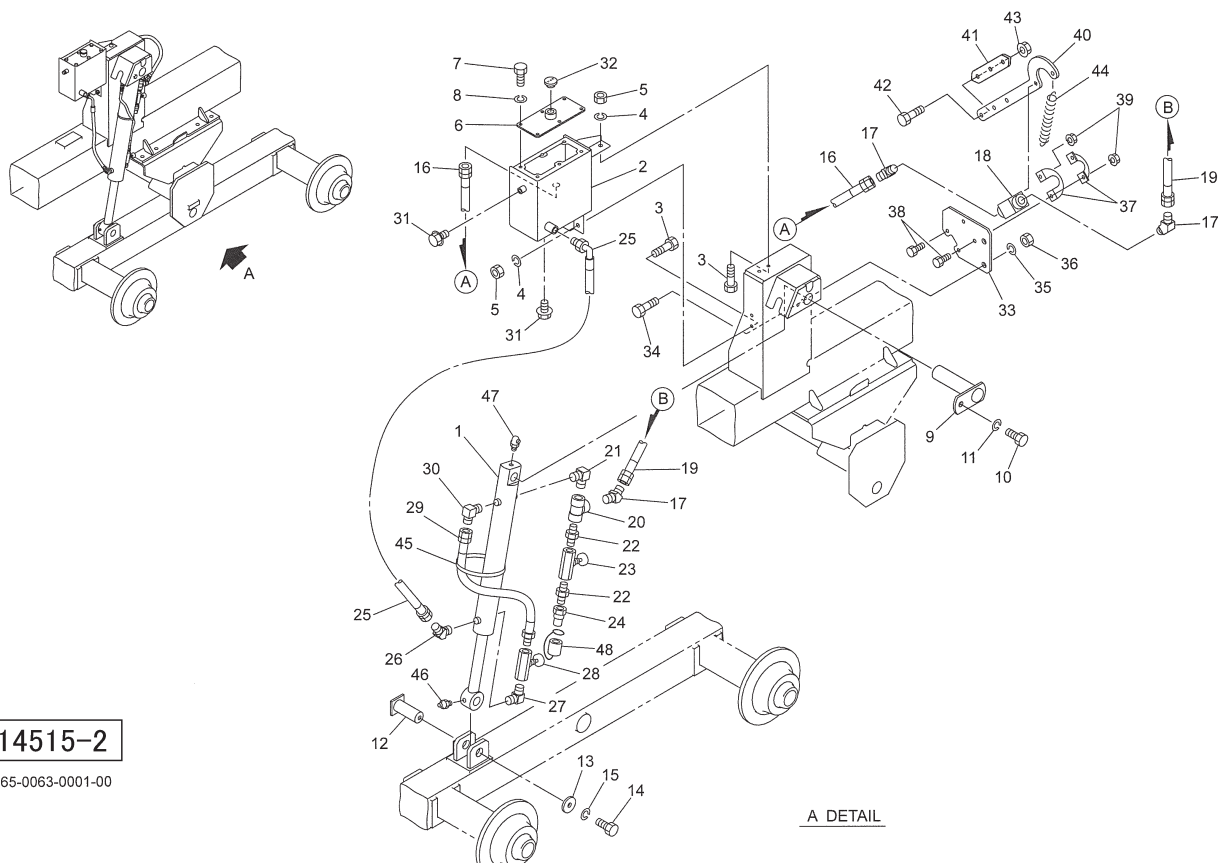


14515-2

065-0063-0001-00

見出番号	部品番号	部品名称	個数	備考
1	1557180000	シリンダ ; CWP 65×475×695	1	見46, 47付
2	1556071004	オイルタンクCP ; 4.5L	1	
3	BSZ10025	コガタボルト 7 M10×25	4	
4	WSA10	バネザガネ 3ゴウ M10	4	
5	NSZ10	コガタナット 8 2シュ M10	4	
6	155612000M	カバーCP	1	
7	BSZ08020	コガタボルト 7 M8×20	6	
8	WSA08	バネザガネ 3ゴウ M8	6	
9	154902000M	ピンCP ; F35×130	1	
10	BZ12025	ボルト 8.8 M12×25	1	
11	WSA12	バネザガネ 3ゴウ M12	1	
12	154903000M	ピンCP ; S	1	
13	126355000M	ワッシャ ; 13×6	1	
14	BZ12025	ボルト 8.8 M12×25	1	
15	WSA12	バネザガネ 3ゴウ M12	1	
16	KH0600600PP	ユアツホース 3/8×600 4-4	1	
17	1035-06	ホースエルボ45 PF3/8×PT3/8	3	
18	114789000M	ストップバルブ ; 3/8	1	
19	KHH0600650PP	ユアツH210 3/8×650 4-4	1	
20	2091-06	ティー PT3/8	1	
21	2086-06	エルボ PT3/8	1	
22	2083-06	ニップル PT3/8×PT1/4	2	
23	112156000M	シボリベン ; 1/4	1	
24	CLF30M	カプラ オス PT3/8	1	
25	KH0600600DP	ユアツホース 3/8×600 S901-4	1	

THW7030 ハイダンブワゴン アクスルロック



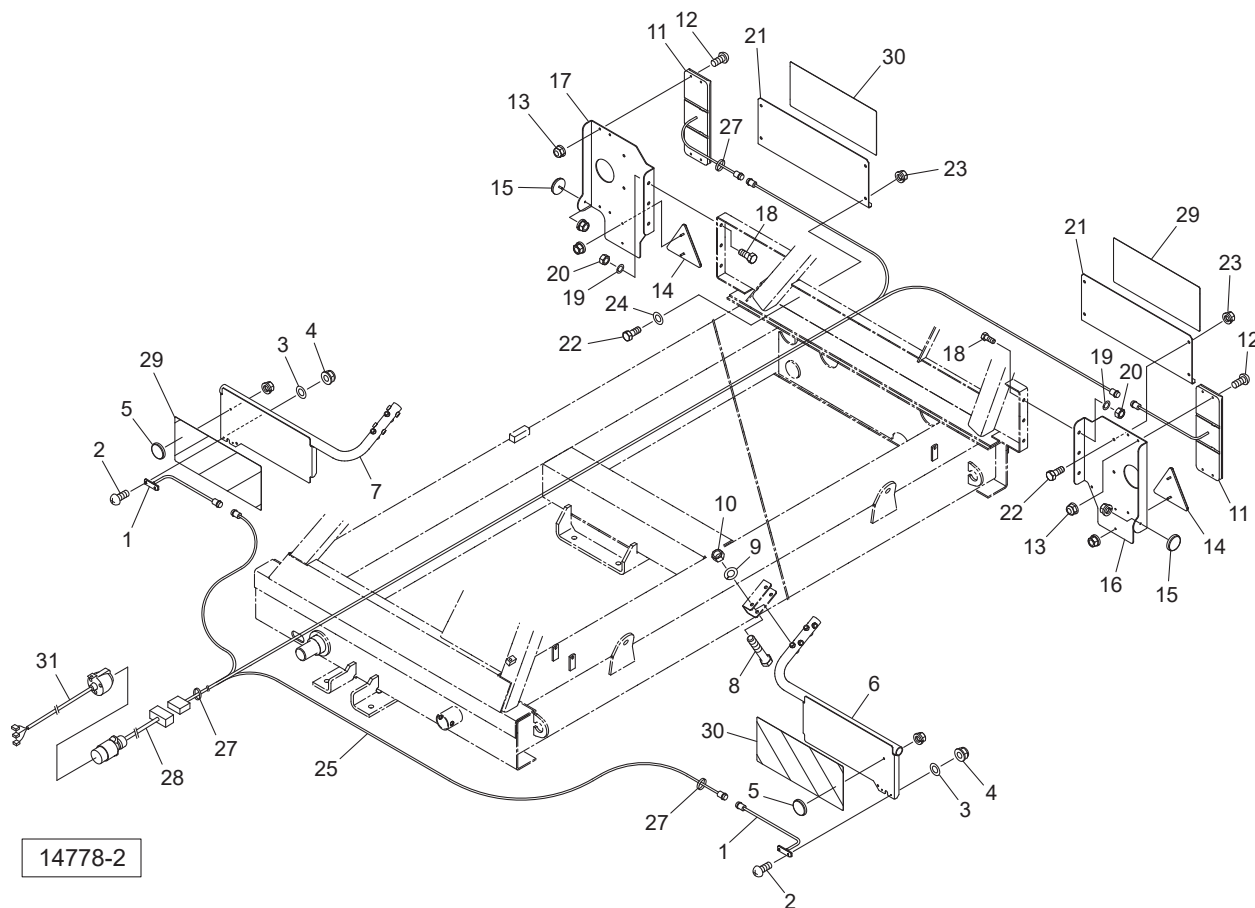
14515-2

065-0063-0001-00

A DETAIL

見出番号	部品番号	部品名称	個数	備考
26	1035-06	ホースエルボ 45 PF 3/8×PT 3/8	1	
27	2086-04	エルボ PT 1/4	1	
28	112156000M	シボリベン; 1/4	1	
29	KH0400500AP	ユアツホース 1/4×500 1-4	1	
30	1033-04	ホースエルボ PF 1/4×PT 1/4	1	
31	0009820000	M10プラグ; パッキンツキ	2	
32	0009800000	エアヌキツキチュウユセン; パッキンツキ	1	
33	154901000M	プレート	1	
34	BZ12035	ボルト 8.8 M12×35	2	
35	WSA12	バネザガネ 3ゴウ M12	2	
36	NZ12	ナット 8.2シュ M12	2	
37	154900000M	ブラケット; 3/8	2	
38	BSZ08020	コガタボルト 7 M8×20	4	
39	NSP08	コガタスプリングナット 4 M8	4	
40	155623000M	レバー	1	
41	1556241000	プレート	1	
42	BSZ10035	コガタボルト 7 M10×35	3	
43	NNF10	フランジナイロンナット M10	3	
44	154882000M	スプリング; H2.6×32×140	1	
45	ILT380	インシュロックタイ 7.5×382	1	
46	ONAS1	グリースニップル A PT 1/8	1	
47	ONCS1	グリースニップル C PT 1/8	1	
48	0007761000	カプラキャップ; 3/8	1	

THW7030 ハイダンプワゴン トウカキ



見出番号	部品番号	部品名称	個数	備考
1	1603681000	ポジションライト ; 2 P G	2	
2	CP03016	+ナベコネジ M3×16	4	
3	WRA03	ヒラザガネ M3	4	
4	NN03	ナイロンナット M3	4	
5	0009600000	ハンシャキ ; W-60CI (SナットM5付)	2	
6	1627691004	ステーCP ; L	1	
7	1627731004	ステーCP ; R	1	
8	BSZ10070	コガタボルト 7 M10×70	4	
9	WSA10	バネザガネ 3ゴウ M10	4	
10	NSZ10	コガタナット 8 2シュ M10	4	
11	1627761000	リヤランプ	2	
12	CP06030	+ナベコネジ M6×30	8	
13	NNF06	フランジナイロンナット M6	8	
14	0009301000	ハンシャキ ; R-150TR (SナットM5付)	2	
15	0009341000	ハンシャキ ; Y-60CI (SナットM5付)	2	
16	1627770004	ブラケット ; L	1	
17	1627780004	ブラケット ; R	1	
18	BSZ10025	コガタボルト 7 M10×25	6	
19	WSA10	バネザガネ 3ゴウ M10	6	
20	NSZ10	コガタナット 8 2シュ M10	6	
21	1627790004	プレート	2	
22	BSZ08020	コガタボルト 7 M8×20	6	
23	NSP08	コガタスプリングナット 4 M8	6	
24	080414100M	ワッシャ ; 8	2	
25	1627801000	コード ; 10500×1300	1	

調 整

S - 2 6 0 4 0 9 G

千 歳 本 社 066-8555 千 歳 市 上 長 都 1 0 6 1 番 地 2
TEL 0123-26-1123
FAX 0123-26-2412

千 歳 営 業 所 066-8555 千 歳 市 上 長 都 1 0 6 1 番 地 2
TEL 0123-22-5131
FAX 0123-26-2035

豊 富 営 業 所 098-4100 天 塩 郡 豊 富 町 字 上 サ ロ ベ ッ 1 1 9 1 番 地 4 4
TEL 0162-82-1932
FAX 0162-82-1696

帯 広 営 業 所 080-2462 帯 広 市 西 2 2 条 北 1 丁 目 1 2 番 地 4
TEL 0155-37-3080
FAX 0155-37-5187

中 標 津 営 業 所 086-1152 標 津 郡 中 標 津 町 北 町 2 丁 目 1 6 番 2
TEL 0153-72-2624
FAX 0153-73-2540

花 巻 営 業 所 028-3172 岩 手 県 花 巻 市 石 鳥 谷 町 北 寺 林 第 1 1 地 割 1 2 0 番 3
TEL 0198-46-1311
FAX 0198-45-5999

仙 台 営 業 所 984-0032 宮 城 県 仙 台 市 若 林 区 荒 井 5 丁 目 2 1 - 1
TEL 022-353-6039
FAX 022-353-6040

小 山 営 業 所 323-0158 栃 木 県 小 山 市 梁 2 5 1 2 - 1
TEL 0285-49-1500
FAX 0285-49-1560

東 海 営 業 所 485-0081 愛 知 県 小 牧 市 横 内 字 立 野 6 7 8 - 1
TEL 0568-75-3561
FAX 0568-75-3563

岡 山 営 業 所 700-0973 岡 山 県 岡 山 市 北 区 下 中 野 7 0 4 - 1 0 3
TEL 086-243-1147
FAX 086-243-1269

熊 本 営 業 所 861-8030 熊 本 県 熊 本 市 東 区 小 山 町 1 6 3 9 - 1
TEL 096-389-6650
FAX 096-389-6710

都 城 営 業 所 885-1202 宮 崎 県 都 城 市 高 城 町 穂 満 坊 1 0 0 3 - 2
TEL 0986-53-2222
FAX 0986-53-2233