

STAR

K型ローラ

部 品 表

製品コード		K28080
型 式		TKR2020
部品供給型式		TKR2020-04
製品コード		K28081
型 式		TKR2520
部品供給型式		TKR2520-04
製品コード		K28082
型 式		TKR3020
部品供給型式		TKR3020-04

- ・ 部品ご注文の際は、必ず部品供給型式をご連絡ください。
- ・ 補用部品の一部には、まとめ・セット販売のみの部品があります。

部 品 表

部品のご注文について

1. 部品ご注文の際は、下記項目をご連絡ください。

- ① 製品名
- ② 部品供給型式（型式）
- ③ 部品名称
- ④ 部品番号
- ⑤ 個 数

※ 部品供給型式は部品表表紙および、本体に貼付のネームプレートに表示しています。

2. 個数欄の 、 は、以下のことを表しております。

…シムなど、組み込まれている個数が製品個々により異なる部品

…アッセイ品に含まれる部品で単品では供給しない部品

3. 見出番号が になっているものは、通常部品と違い、納期が長くかかりますので、その都度ご相談させていただきます。

4. 補用部品の一部には、まとめ・セット販売のみの部品があります。ご注文の際はご確認ください。また部品表上、分解されていない部品はセット販売のみの対応とさせていただきます。

※ 部品は改良等により予告なく形状・材質を変更することがあります。

補修部品の供給年限について

補修部品は当社純正部品をお買い求めください。市販類似品をお使いになりますと、機械の不調や性能に影響する場合があります。

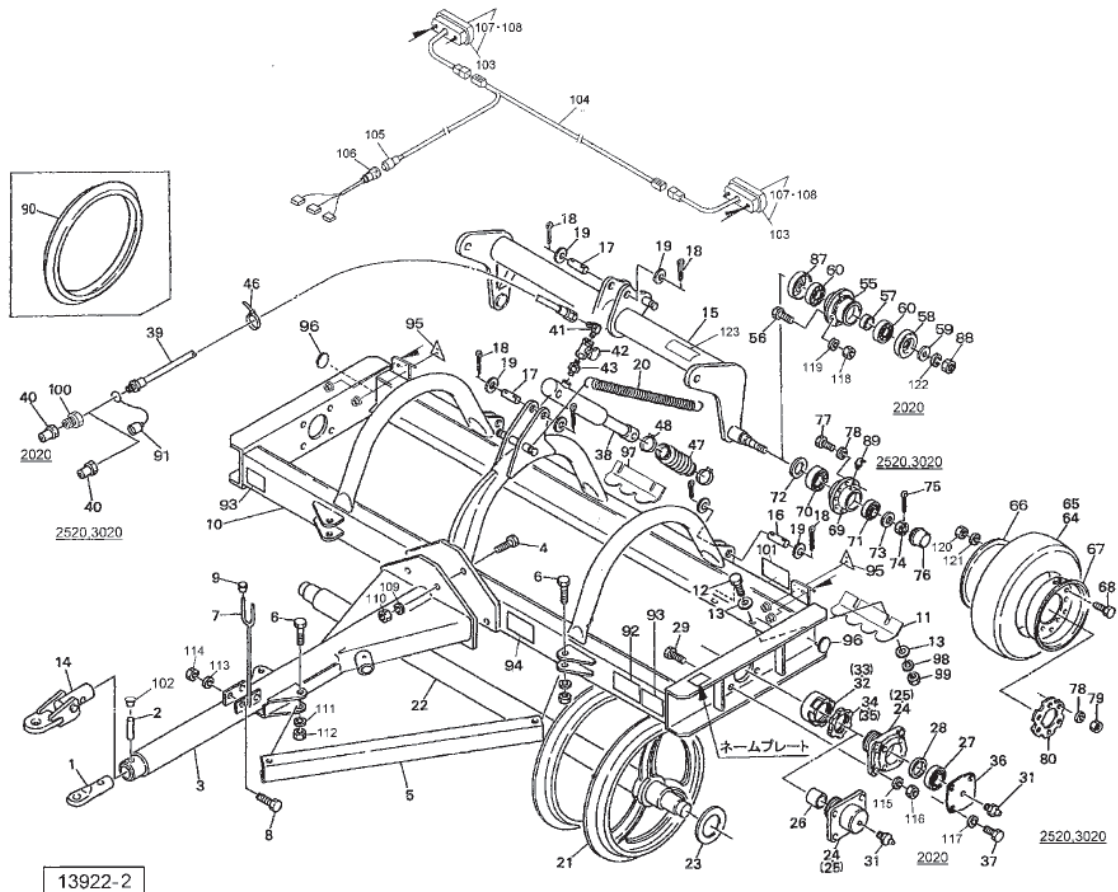
この製品の補修用部品の供給年限（期間）は、製造打ち切り後9年です。ただし、供給年限内であっても、特殊部品については納期などをご相談させていただきます場合もあります。

補修部品の供給は原則的には上記の供給年限で終了しますが、供給年限経過後であっても、部品供給のご要請があった場合は納期および価格についてご相談させていただきます。

保証について

機械の改造は故障の原因となりますので、行わないでください。

改造した場合や取扱説明書に述べられた正しい使用目的と異なる場合は、保証の対象外になりますのでご注意ください。

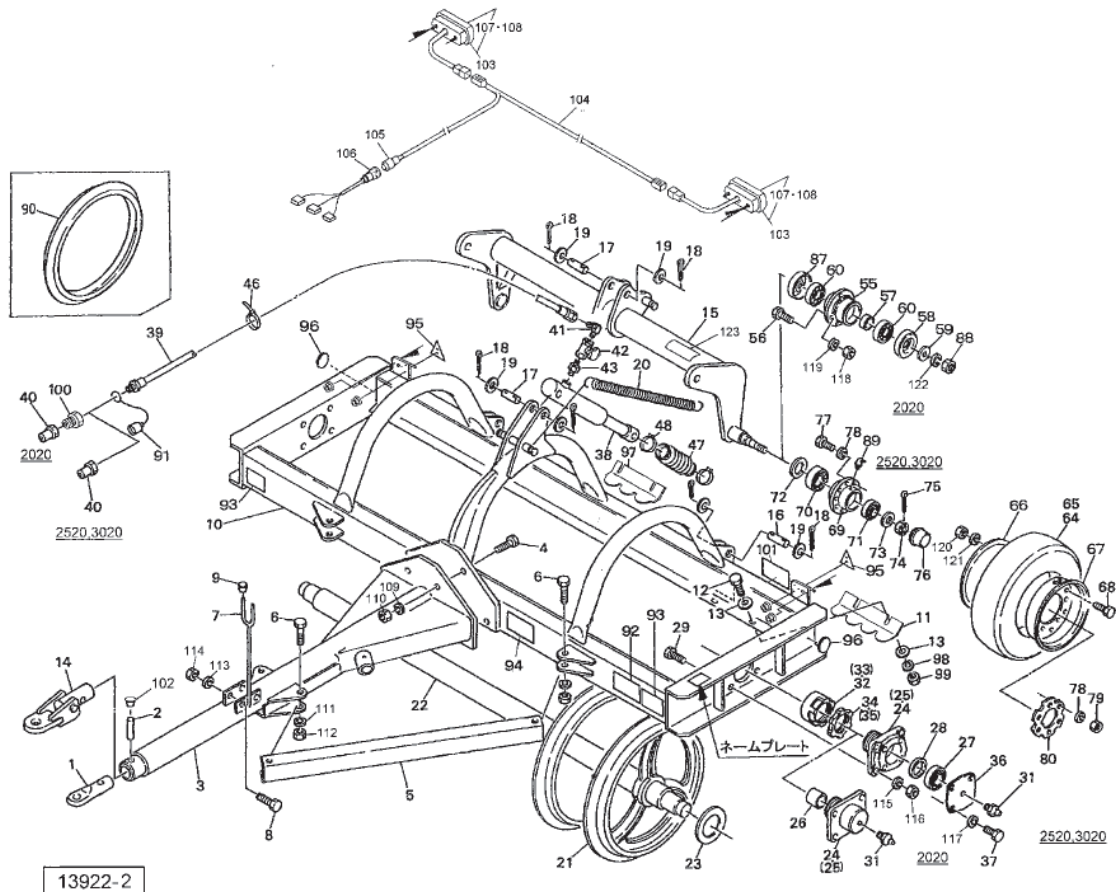


見出番号	部品番号	部品名称	個数	備考
1	0767003004	ヒッチカン; $\phi 42$	1	2020
	0787171004	ヒッチカン	1	2520, 3020
2	076701100M	ピン	1	2020
	078718200M	ピン; 16×76	1	2520, 3020
3	0783353003	ドロバCP	1	2020
	0787194003	ドロバCP	1	2520, 3020
4	BZ16060	ボルト 8.8 M16 \times 60	4	2020
	BZ20070	ボルト 8.8 M20 \times 70	6	2520, 3020
5	0787200003	チャンネル	2	2520, 3020
6	BZ16140	ボルト 8.8 M16 \times 140	4	2520, 3020
7	078332000M	ホースサポートCP	1	
8	BSZ10030	コガタボルト 7 M10 \times 30	2	
9	0007220000	ニギリ; 12	2	
10	0783507003	フレームCP	1	2020
	0787239003	フレームCP	1	2520
	1320111003	フレームCP	1	3020
11	0872341003	スクレーパ	7	2020
	0872341003	スクレーパ	8	2520
	0872341003	スクレーパ	9	3020
12	BSZ10035	コガタボルト 7 M10 \times 35	14	2020
	BSZ10035	コガタボルト 7 M10 \times 35	16	2520
	BSZ10035	コガタボルト 7 M10 \times 35	20	3020
13	044098500M	ワッシャ; 10	28	2020
	044098500M	ワッシャ; 10	32	2520
	044098500M	ワッシャ; 10	40	3020

TKR2020・2520・3020

K型ローラ

見出番号	部品番号	部品名称	個数	備考
14	0787500004	ヒッチカンCP	1	(2520, 3020 オプション)
15	0872710003	アクスルCP	1	2020
	0787373003	アクスルCP	1	2520, 3020
16	078363000M	ピン	2	2020
	078738100M	ピン	2	2520, 3020
17	078357000M	ピン	2	2020
	078739100M	ピン	2	2520, 3020
18	PC050036	ワリピン 5×36	8	2020
	PC050056	ワリピン 5×56	8	2520, 3020
19	WRA30	ワッシャ; M30	8	2520, 3020
20	0783590006	スプリング; H	2	2020
	0787400006	スプリング; H	2	2520, 3020
21	0649022004	ローラ	27	2020
	0787431004	ローラ	33	2520
	0787431004	ローラ	40	3020
22	0783721002	シャフト	1	2020
	0787440002	シャフト	1	2520
	1320130002	シャフト	1	3020
23	078655000M	スペーサ	2	2020
	078746000M	スペーサ	2	2520
	078746000M	スペーサ	6	3020
24	0783681003	ハウジング; R	1	2020
	0786561003	ハウジング; R	1	2520, 3020
25	0786780003	ハウジング; L	1	2020
	0786790003	ハウジング; L	1	2520, 3020
26	0783690000	ブッシュ	2	2020
27	J22212B	ジドウチョウシンベアリング; 22212B	2	2520, 3020
28	SM70858	オイルシール SM70×85×8	2	2520, 3020
29	BZ16045	ボルト 8.8 M16×45	8	2020
	BZ16050	ボルト 8.8 M16×50	8	2520, 3020
31	ONAS1	グリースニップル APT1/8	2	
32	0783701003	コンディショナカラー; R	1	2020
	0786581003	コンディショナカラー; R	1	2520, 3020
33	0786800003	コンディショナカラー; L	1	2020
	0786810003	コンディショナカラー; L	1	2520, 3020
34	0786820003	ロックプレート; R	1	2020
	0786840003	ロックプレート; R	1	2520, 3020
35	0786830003	ロックプレート; L	1	2020
	0786850003	ロックプレート; L	1	2520, 3020
36	0786600003	キャップ	2	2520, 3020
37	BSZ10030	コガタボルト 7 M10×30	8	2520, 3020
38	0784543106	ラムシリンダ; φ55×180ST	1	2020 47, 48付
	0787483106	ラムシリンダ; φ65×260ST	1	2520, 3020 47, 48付
39	KH0604000AP	ユアツホース 3/8×4000 1-4	1	2020
	KH0804000AP	ユアツホース 1/2×4000 1-4	1	2520, 3020
40	CLF40M	カプラ オス PT1/2	1	
41	1033-06	ホースエルボ PF3/8×PT3/8	1	2020
	1033-08-06	ホースエルボ PF1/2×PT3/8	1	2520, 3020
42	0664260000	ニードルバルブ	1	

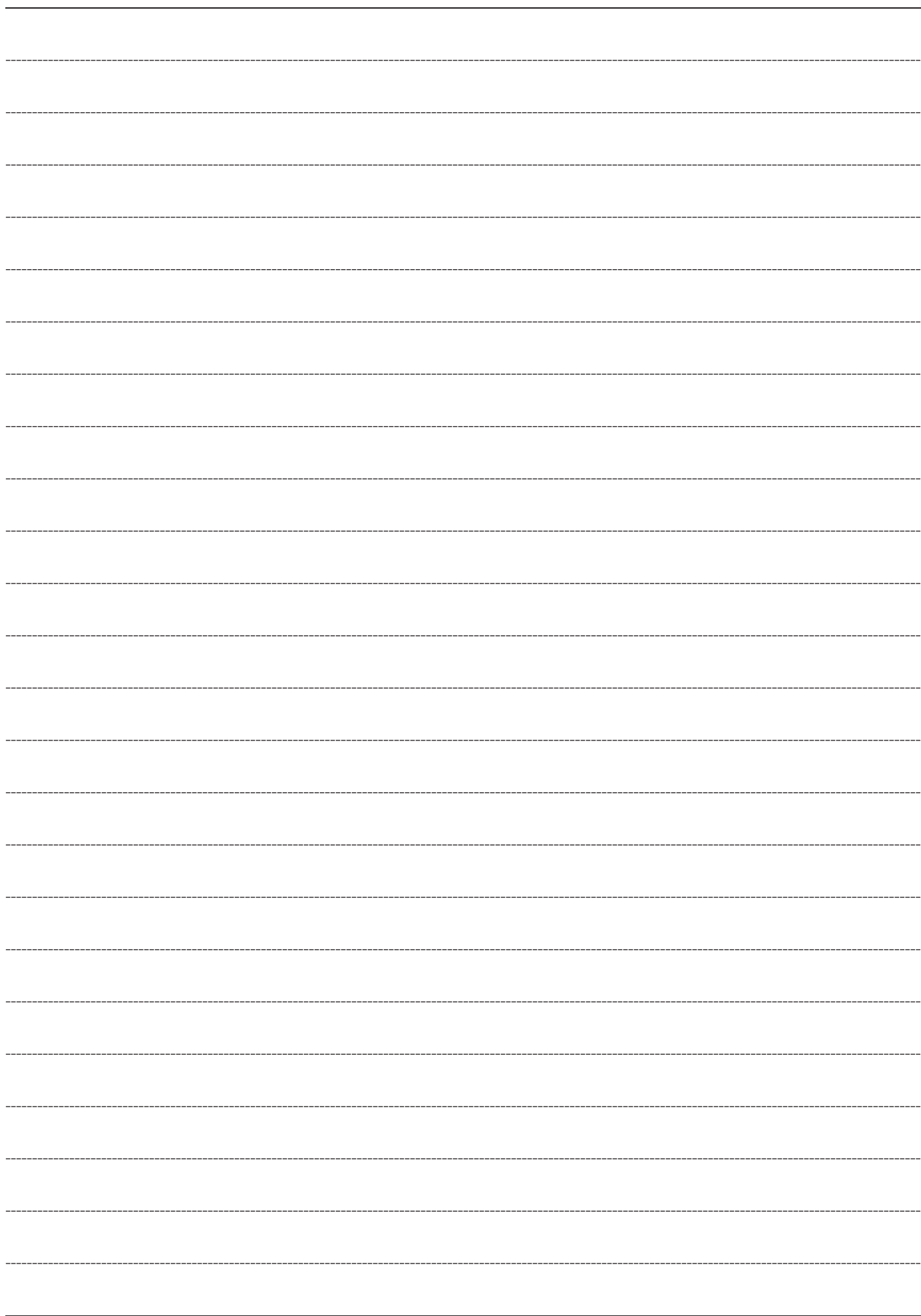


見出番号	部品番号	部品名称	個数	備考
43	2083-06	ニップル PT 3 / 8	1	2020
	2083-08-06	ニップル PT 1 / 2 × PT 3 / 8	1	2520, 3020
46	ILT380	インシュロックタイ 7.5 × 382	2	
47	0784543170	ブーツ ; 55	1	2020
	0787482020	ブーツ ; 65	1	2520, 3020
48	0784542030	クランプ ; φ 55	2	2020
	0787482030	クランプ ; φ 65	2	2520, 3020
55	0005221003	ハブ	2	2020
56	BSZ10030	コガタボルト 7 M10 × 30	8	2020
57	0694671000	カラー	2	2020
58	000764000M	キャップ	2	2020
59	000761100M	ワッシャ ; 16	2	2020
60	J6206LLU	ボールベアリング 6206LLU	4	2020
64	0579400000	タイヤ ; 5.00-9-8PR	2	2020
	1548560000	タイヤ ; 6.00-9-10PR	2	2520, 3020
65	0579410000	チューブ ; 5.00-9	2	2020
	1548570000	チューブ ; 6.00-9	2	2520, 3020
66	000448000C	ホイール ; 3.50D-9DT	2	2020
	0649061000	ホイール ; 4.00E × 9DT	2	2520, 3020
67	000449000C	ホイール (バルブ側) ; 3.50D × 9DT	2	2020
68	BA12025	ボルト 4.6 M12 × 25	12	
69	0004065003	ハブ ; A52 × 72	2	2520, 3020
70	J30207	テーパローラベアリング 30207	2	2520, 3020
71	J30205	テーパローラベアリング 30205	2	2520, 3020
72	000500000M	シールワッシャ ; 35 × 72	2	2520, 3020

TKR2020・2520・3020

K型ローラ

見出番号	部品番号	部品名称	個数	備考
73	WRA24	ヒラザガネ M24	2	2520, 3020
74	000712000M	キャッスルナット; M24×1.5	2	2520, 3020
75	PC040032	ワリピン 4×32	2	2520, 3020
76	000414000M	キャップ; 52	2	2520, 3020
77	000420000M	ボルト; M12×1.5×50	12	2520, 3020
78	WSA12	バネザガネ 3ゴウ M12	24	2520, 3020
79	NZ12150	ナット 8 2シュ M12×1.5	12	2520, 3020
80	0792193003	プレート	2	2520, 3020
87	070433200M	キャップ	2	2020
88	NZ16	ナット 8 2シュ M16	2	2020
89	ONBS1	グリースニップル B PT1/8	2	2520, 3020
90	0890420000	ゴムホイール; 660	33	(2520 オプション)
	0890420000	ゴムホイール; 660	40	(3020 オプション)
91	0007781000	カブラキャップ; 1/2	1	
92	1339780000	STARマークラベル; 40	1	
93	0009630000	ハンシャラベル; W-50100SQS	2	
94	1061641000	ラベル; ケイコク1	1	
95	0009301000	ハンシャキ; R-150TR (Sナット M5付)	2	
96	0009330000	ハンシャキ; R-60CIS	2	
97	1320120003	スクレーパ; S	1	3020
98	WSA10	バネザガネ 3ゴウ M10	14	2020
	WSA10	バネザガネ 3ゴウ M10	16	2520
	WSA10	バネザガネ 3ゴウ M10	20	3020
99	NSZ10	コガタナット 8 2シュ M10	14	2020
	NSZ10	コガタナット 8 2シュ M10	16	2520
	NSZ10	コガタナット 8 2シュ M10	20	3020
100	2081-08-06	ブッシング PT1/2×PT3/8	1	2020
101	1339070000	STARマークラベル; 40 (シンボルツキ)	1	
102	KMST020	アナジクヨウキャップ 20	1	
103	1369770000	リヤランプ	2	
104	8019650000	コード; 9500×2700	1	
105	1125540000	7ポールピン; 12V	1	
106	1630370000	チュウカンハーネスCP; コウドウ	1	2020, 2520 (3020 オプション)
107	BP4575B	デンキュウ (12V 21W S25)	2	ウィンカー
108	BP4875B	デンキュウ (12V 21W/5W S25)	2	尾灯、制動灯
109	WSA16	バネザガネ 3ゴウ M16	4	2020
	WSA20	バネザガネ 3ゴウ M20	6	2520, 3020
110	NZ16	ナット 8 2シュ M16	4	2020
	NZ20	ナット 8 2シュ M20	6	2520, 3020
111	WSA16	バネザガネ 3ゴウ M16	4	2520, 3020
112	NZ16	ナット 8 2シュ M16	4	2520, 3020
113	WSA10	バネザガネ 3ゴウ M10	2	
114	NSZ10	コガタナット 8 2シュ M10	2	
115	WSA16	バネザガネ 3ゴウ M16	8	
116	NZ16	ナット 8 2シュ M16	8	
117	WSA10	バネザガネ 3ゴウ M10	8	2520, 3020
118	NSZ10	コガタナット 8 2シュ M10	8	2020
119	WSA10	バネザガネ 3ゴウ M10	8	2020
120	NZ12	ナット 8 2シュ M12	12	
121	WSA12	バネザガネ 3ゴウ M12	12	



千 歳 本 社 066-8555 千 歳 市 上 長 都 1 0 6 1 番 地 2
TEL 0123-26-1123
FAX 0123-26-2412

千 歳 営 業 所 066-8555 千 歳 市 上 長 都 1 0 6 1 番 地 2
TEL 0123-22-5131
FAX 0123-26-2035

豊 富 営 業 所 098-4100 天 塩 郡 豊 富 町 字 上 サ ロ ベ ッ 1 1 9 1 番 地 4 4
TEL 0162-82-1932
FAX 0162-82-1696

帯 広 営 業 所 080-2462 帯 広 市 西 2 2 条 北 1 丁 目 1 2 番 地 4
TEL 0155-37-3080
FAX 0155-37-5187

中 標 津 営 業 所 086-1152 標 津 郡 中 標 津 町 北 町 2 丁 目 1 6 番 2
TEL 0153-72-2624
FAX 0153-73-2540

花 巻 営 業 所 028-3172 岩 手 県 花 巻 市 石 鳥 谷 町 北 寺 林 第 1 1 地 割 1 2 0 番 3
TEL 0198-46-1311
FAX 0198-45-5999

仙 台 営 業 所 984-0032 宮 城 県 仙 台 市 若 林 区 荒 井 5 丁 目 2 1 - 1
TEL 022-353-6039
FAX 022-353-6040

小 山 営 業 所 323-0158 栃 木 県 小 山 市 梁 2 5 1 2 - 1
TEL 0285-49-1500
FAX 0285-49-1560

東 海 営 業 所 485-0081 愛 知 県 小 牧 市 横 内 字 立 野 6 7 8 - 1
TEL 0568-75-3561
FAX 0568-75-3563

岡 山 営 業 所 700-0973 岡 山 県 岡 山 市 北 区 下 中 野 7 0 4 - 1 0 3
TEL 086-243-1147
FAX 086-243-1269

熊 本 営 業 所 861-8030 熊 本 県 熊 本 市 東 区 小 山 町 1 6 3 9 - 1
TEL 096-389-6650
FAX 096-389-6710

都 城 営 業 所 885-1202 宮 崎 県 都 城 市 高 城 町 穂 満 坊 1 0 0 3 - 2
TEL 0986-53-2222
FAX 0986-53-2233