

STAR

中型ロールベアラ

取扱説明書

製品コード		K49683	K49684
型	式	TRB2250AT	TRB2250AN
製品コード		K49685	K49686
型	式	TCR2250AT	TCR2250AN

部品ご注文の際は、ネームプレートをお確かめの上、
部品供給型式を必ずご連絡下さい。

“必読”機械の使用前には必ず読んでください。

株式会社IHIアグリテック

■仕様

型式	規格 梱包サイズ (直径×幅) mm	機体寸法 mm			重量 kg	バイン ディング 装置	カッティング 機能	ピックアップ mm		性能		タイヤサイズ (直径×幅) mm	適応 トラクター kW (PS)
		全長	全幅	全高				作業幅	ティン 両端幅	作業速度 km/時	毎時能力 ペール数/時		
TRB2250AT	1000×1000	3300	2100	2050	1700	トワイン	なし	1700	1300	4~10	30~60	12.5L-15-8PR (φ800~313)	26~51.5 (35~70)
TRB2250AN					1750	ネット					35~75		
TCR2250AT					1700	トワイン	あり				30~60		29.5~59 (40~80)
TCR2250AN					1750	ネット					35~75		

※ 機体寸法の () は移動時寸法です。

※ 梱包サイズは、梱包する作物の種類及び水分等により異なる場合があります。

※ 作業速度は収量によって調整が必要となる場合があります。

■小型特殊自動車としての取り扱い

公道走行規制緩和に伴い、農耕作業用トレーラは道路運送車両法上の小型・大型特殊自動車に分類されます。当該作業機は、小型特殊自動車に分類され、小型特殊自動車は“公道走行の有無にかかわらず”軽自動車税を納付し、課税標識（ナンバープレート）の交付を受け、市町村条例に従い取り付けるなどの対応が必要となります。

手続きや取り付け位置などの詳細は、最寄りの販売店や市町村役所にご相談ください。

また、規制緩和に関する詳細は、日農工の農耕作業用トレーラのガイドブックをご参照ください。

※農耕作業用トレーラとは

農耕トラクタのみによりけん引され、農地における肥料・薬剤等散布、耕うん、収穫等の農耕作業や農業機械等の運搬作業を行うために必要な構造を有する被けん引自動車対象となります。

■運転免許について

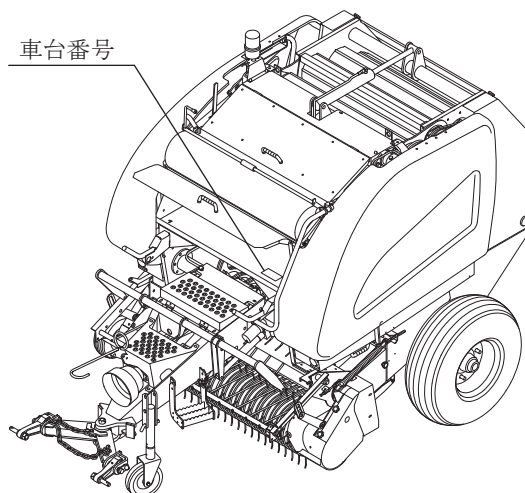
トラクタで、農耕作業用トレーラをけん引し公道を走行する場合は、以下の運転免許を取得している必要があります。

制限	農耕トラクタの寸法が全長4.7m以下、全幅1.7m以下、全高2.0m以下（安全キャブや安全フレームの高さ2.8m以下）、かつ最高速度15km/h以下の場合	左記の寸法又は運行速度15km/hをひとつでも上回る場合
必要な運転免許証	小型特殊免許（普通免許等、原付免許以外）	<ul style="list-style-type: none"> ・大型特殊免許（農耕用に限る、も含む） ・けん引免許（農耕用に限る、も含む） （※車両総重量750kgを超える農耕作業用トレーラをけん引する場合）

■車台番号について

当該作業機には、製造番号と並列して機械の同一性を管理する車台番号が打刻されています。車台番号は、納税の際に必要な場合があります。打刻位置と打刻形式は以下を参照ください。

型式	車台番号
URB2250	URB2250-※※※※※※



⚠ 安全に作業するために

安全に関する警告について

⚠印付きの警告マークは安全上、特に重要な項目を示しています。警告を守り、安全な作業を行ってください。

- ⚠ 危険** その警告文に従わなかった場合、死亡または重傷を負うことになるものを示します。
- ⚠ 警告** その警告文に従わなかった場合、死亡または重傷を負う危険性があるものを示します。
- ⚠ 注意** その警告文に従わなかった場合、ケガを負うおそれがあるものを示します。

警告ラベルの貼り付け位置

⚠ 危険



運転中または回転中、周囲に人を近づけないで下さい。
 ピックアップへの手供給は、やめて下さい。
 ピックアップ部に草が詰まった時は、必ずPTOおよびエンジンを止めてから除去して下さい。
 【守らないと】
 ピックアップ・ロータに巻き込まれ、死亡、または重傷を負うこととなります。

部品番号 151139

⚠ 注意



調整又は清掃中、トワインバインディング内に手を入れるとナイフで手をけがすることがあります。手がナイフに触れないよう気を付けて作業を行ってください。

部品番号 151128

⚠ 危険



トワインを手で中に入れると、巻き込まれてケガをする事があります。
 必ずPTOおよびエンジンを切ってから行って下さい。
 トワインを通す時およびトワイン巻付装置を調整する時、巻き込まれてケガをする事があります。
 必ずPTOおよびエンジンを切ってから行って下さい。

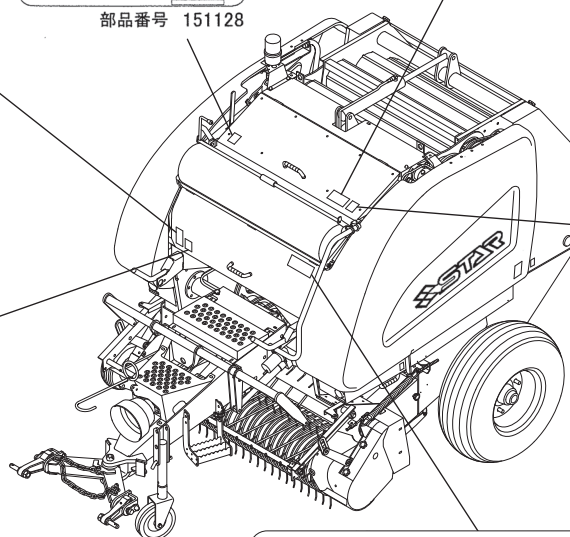
部品番号 106584

⚠ 注意



カッピングデバイスのナイフまわりの草を除去する時、ナイフで手をけがすることがあります。手がナイフに触れないよう気を付けて作業を行ってください。

部品番号 106592




⚠ 危険



運転中又は調整中、ネットフレーム内に手を入れると、ナイフが動き、ケガをすることがあります。ネットフレーム内には絶対に手を入れなで下さい。

部品番号 106587

⚠ 注意




本機を運転するときには、必ず取扱説明書をよくお読み下さい。

- 作業に適した、だぶつきのない服装で行って下さい。
- 酒を飲んだとき、過労さみ、病気や妊娠しているときは、作業をしないで下さい。子供には運転させないで下さい。
- 本機を運転するときは、周囲の安全を確認して下さい。
- 運転前には、必ず点検や調整をして下さい。
- 点検や調整をするときは、必ずPTOなどの動力遮断や動力停止（エンジン、電源など）をしてから行って下さい。
- 点検・調整で取り外したカバー類は、必ず元通りに取り付けて下さい。
- 他人に本機を貸すときは、必ず「取扱説明書」をよく読んでから作業するようすすめて下さい。
- 公道走行する場合は、関連法令を順守してください。

部品番号 106164

危険



ゲートを閉じる時、中に人がいるとゲートに挟まれ、ケガをする事があります。周囲に人を近づけないでください。
ゲートを開けて点検・調整する時は、ストップバルブを閉側に切り替えてゲートを確実に固定してください。
その後、ゲートロックを取り付けてください。
ゲートを開けたまま走行しないでください。

部品番号 151126


警告



傾斜地で排出するとベールが転がり、巻き込まれてケガをする事があります。
ベールの排出は、平坦な場所で行ってください。

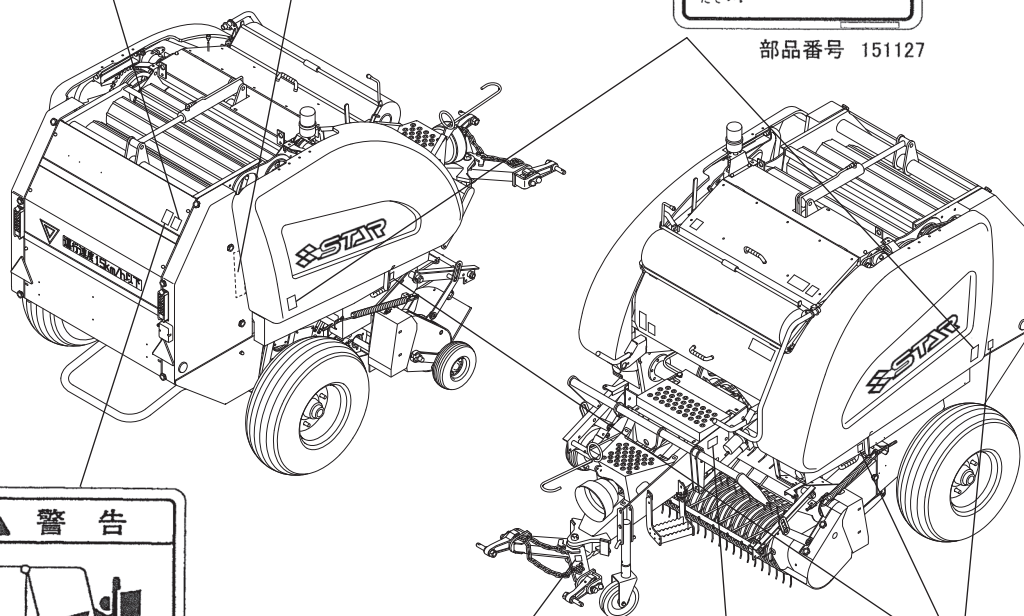
部品番号 106519

危険



ゲートを閉じる時、中に人がいるとゲートに挟まれ、ケガをすることがあります。
周囲に人を近づけないでください。
ゲートを開けて点検・調整する時はストップバルブを閉側に切り替えてゲートを確実に固定してください。
その後、ゲートロックを取り付けてください。
ゲートを開けたまま走行しないでください。

部品番号 151127



警告



ゲートを開ける時、後方に人がいると壁などの間に挟まれ、ケガをする事があります。
周囲に人を近づけないでください。
後方をよく確認してから開けて下さい。

部品番号 106489

警告

けん引作業機を公道で走行する際は、トラクタと作業機をセーフティチェーンで連結してください。
【守らないと】
不意に連結装置が分離した時に重大な事故となる可能性があります。


部品番号 151183

株式会社IH アグリテック
IH Agri-Tech Corporation

型 式	
MODEL	
最高速度	
型 式	
製造番号	
MFG. NO.	

取扱説明書、取扱要領を必ずお読みください。

注意



運転中又は回転中、カバーを開けると回転物に巻き込まれ、ケガをする事があります。
カバーを開けないで下さい。

部品番号 106498

— ラベルが損傷したときは —

警告ラベルは、使用者および周囲の作業員などへ危険を知らせる大切なものです。

ラベルが損傷したときは、すみやかに貼り替えてください。

注文の際には、この図に示す 部品番号 をお知らせください。

安全操作上の注意点

ここに記載されている注意事項を守らないと、死亡を含む傷害を生じる恐れがあります。
作業前には、本取扱説明書をよくお読みになり、十分に理解してからご使用ください。

作業前に

取扱説明書は製品に近接して保存を

▲注意

- 機械の取り扱いで分からない事があったとき、取扱説明書を製品に近接して保存していないため、自分の判断だけで対処すると思わぬ事故を起こし、ケガをする事があります。取扱説明書は分からない事があったときにすぐに取り出せるよう、製品に近接して保存してください。

取扱説明書をよく読んで作業を

▲注意

- 取扱説明書に記載されている安全上の注意事項や取扱要領の不十分な理解のまま作業すると、思わぬ事故を起こす事があります。作業を始めるときは、製品に貼付している警告ラベル、取扱説明書に記載されている安全上の注意事項、取扱要領を十分に理解してから行ってください。

こんなときは運転しないでください

▲警告

- 体調が悪いとき、機械操作に不慣れな場合などに運転すると、思わぬ事故を起こす事があります。次の場合は、運転しないでください。
 - 過労、病気、薬物の影響、その他の理由により作業に集中できないとき。
 - 酒を飲んだとき。
 - 機械操作が未熟な人。
 - 妊娠しているとき。

服装は作業に適していますか

▲警告

- 作業に適さない服装で機械を操作すると、衣服の一部が機械に巻き込まれ、死亡を含む傷害をまねく事があります。次に示す服装で作業してください。

- 袖や裾は、だぶつきのないものを着用する。
- ズボンや上着は、だぶつきのないものを着用する。
- ヘルメットを着用する。
- はちまき、首巻きタオル、腰タオルなどはしない。

機械を他人に貸すときは

▲警告

- 機械を他人に貸すとき、取扱説明書に記載されている安全上の注意事項や取扱要領が分からないため、思わぬ事故を起こす事があります。取扱い方法をよく説明し、取扱説明書を渡して使用前にはよく読むように指導してください。

機械の改造禁止

▲注意

- 機械の改造や、当社指定以外のアタッチメント・部品などを取り付けて運転すると、機械の破損や傷害事故をまねく事があります。機械の改造はしないでください。アタッチメントは、当社指定製品を使用してください。部品交換するときは、当社が指定するものを使用してください。

始業点検の励行

▲警告

- 軸受が破損したまま作業すると高温になり、収穫物や堆積したワラなどに引火し、火災が発生するおそれがあります。作業前には必ず軸受に破損がないか確認し、ワラなどが堆積しているときは、きれいに除去してください。
- 機械を使用するときは、取扱説明書に基づき始業点検を行い、異常箇所は必ず整備を行ってください。守らないと、機械の破損を引き起こすだけでなく、機械に巻き込まれる等の思わぬ事故により、死亡または重傷を負う危険性があります。

エンジン始動・発進するときは

▲警告

- エンジンを始動するとき、トラクタの横やステップに立ったまま行くと、緊急事態への対処ができず、運転者はもちろん周囲にいる人がケガをする事があります。運転席に座り、周囲の安全を確認してから行ってください。

- エンジンを始動するとき、主変速レバーを「N」(中立)にして行わないと、変速機が接続状態になっているため、トラクタが暴走し思わぬ事故を起こす事があります。
主変速レバーを「N」(中立)にして行ってください。
- 急発進するとトラクタ前輪が浮き上がる事があり、運転者が振り落とされたり、周囲の人を巻き込んだり、思わぬ事故を起こす事があります。
周囲の安全を確認し、ゆっくりと発進してください。
- 室内で始動するとき、排気ガスにより中毒になる事があります。
窓、戸などを開け、十分に換気してください。
- PTOを切らないでエンジンを始動すると、急に作業機が駆動され、周囲にいる人がケガをする事があります。
PTOを切ってから始動してください。

作業機を着脱するときは

⚠ 警告

- 作業機を着脱するためにトラクタを移動させるとき、トラクタと作業機の間に入っていると、挟まれてケガをする事があります。
トラクタと作業機の間に入らないでください。

⚠ 注意

- 作業機をトラクタに着脱するとき、傾斜地や凹凸地または軟弱地などで行うと、トラクタが不意に動き出し、思わぬ事故を起こす事があります。平坦で地盤のかたい所で行ってください。
- 作業機をトラクタから切り離すとき、輪止めをせずに行うと、作業機が暴走して思わぬ事故を起こす事があります。
切り離すときは、スタンドを接地させ、作業機の前輪に輪止めをしてください。
- 連結するトラクタによっては、前輪荷重が軽くなり、操縦が不安定となって、思わぬ事故をまねく事があります。
トラクタへフロントウエイトを取り付け、バランスを取ってください。

パワージョイントを使用するときは

⚠ 危険

- カバーのないパワージョイントを使用すると、巻き込まれてケガをする事があります。
カバーのないパワージョイントは、使用しないでください。
- カバーが破損したまま使用すると、巻き込まれてケガをする事があります。
損傷したらすぐに取り替えてください。
使用前には、損傷がないか点検してください。
- トラクタおよび作業機に着脱するとき、第三者の不注意により、不意にパワージョイントが回転し、ケガをする事があります。
PTOを切り、トラクタのエンジンをとめて、行ってください。
- カバーのチェーンを取り付けずに使用すると、カバーが回転し、巻き込まれてケガをする事があります。
トラクタ側と作業機側のチェーンを回転しない所に連結してください。

⚠ 注意

- 最伸時の重なりが 100mm を下回ると、ジョイントを回転させたとき、破損しケガをする事があります。
最縮時の隙間が 25mm よりも小さくなると、ジョイントの突き上げが起きる事があり、ジョイントの破損をまねき、ケガをする事があります。適正な重なり量で使用してください。
- パワージョイントを接続したとき、クランプピンが軸の溝に納まっていないと、使用中に外れ、ケガをする事があります。
溝に納まっているか、接続部を押し引きして確かめてください。
- パワージョイントの取り付け方向が逆の場合、ジョイントが破損し、ケガをする事があります。

本機をトラクタにマッピングして公道走行するとき
は下記の法令を順守してください。
道路交通法、道路車両運送法、道路法。

その他詳細は一般社団法人日本農業機械工業会発
行の公道走行ガイドブックをご確認ください。

※一般社団法人日本農業機械工業会

<http://www.ifmma.or.jp/koudo.html>



公道走行するときは

⚠ 危険

- 公道走行するときは公道走行関連法令を守り、周囲の安全確認を必ず行ってください。また、トラクタおよび作業機の周囲に人を近づけさせないでください。

守らないと周囲の人を巻き込み、死亡または重傷を負わせることとなります。

- 公道走行するときはPTOを入れないでください。

守らないと周囲の人を巻き込み、死亡または重傷を負わせることとなります。

- 公道走行するときは運行速度 15 km/h 以下で走行してください。
- カバーなどの部品のロック・固定は確実に行ってください。

守らないと、走行中にカバーなどの部品が脱落し、周囲の人に危害を加える恐れがあります。

⚠ 警告

- 公道走行するときは作業機がトラクタにしっかりと装着されていることを確認してください。

守らないと走行中に作業機が外れ、周囲の人に当たり、死亡または重傷を負う危険性があります。

- 公道走行時は、トラクタと作業機をセーフティーチェーンで連結してください。

守らないと、不意に連結装置が分離したときに重大な事故となる可能性があります。

- 公道走行するときは作業機に工具、部品、ネットロールなどを積載した状態で走行しないでください。

守らないと走行中に積載物が落下し、死亡または重傷を負う危険性があります。

- 公道走行する前に灯火器、反射器の点検・清掃を行ってください。
灯火器が点灯しない場合には部品を交換してください。

また、夜間走行時は作業機の尾灯を点灯させてください。

守らないと、後続車に追突されるなど思わぬ事故に巻き込まれ、死亡または重傷を負う危険性があります。

- 公道走行するときは、必ず移動形態にしてください。
- トラクタと作業機はそれぞれ走行軌跡が異なるため注意して走行してください。

守らないと周囲の人を巻き込むなど、死亡または重傷を負わせる危険性があります。

- 回転灯は取り外してください。

⚠ 注意

- 作業機の重みによりトラクタの制動距離が延びる可能性があります。

早めにブレーキをかけるようご注意ください。

- 作業機に付着していた肥料、土などが道路上に危険な状態で放置されると法令違反となります。

公道走行する前に清掃を行い、付着物を除去してください。

- 作業機単体で公道に駐車しないでください。

- 急ハンドルと急ブレーキ、急激なシフト・ダウン等の操作により、トレーラ・スイング、ジャック・ナイフ、プラウ・アウト、スネーキングなどトレーラ特有の異常現象が発生する恐れがあります。

非常時以外は急操作を避け、安全運転を行ってください。

- 滑り易い濡れた路面や雪道などを走行しているとき、急激なエンジン・ブレーキではジャック・ナイフ現象を起こす恐れがあります。

急激なエンジン・ブレーキは避けてください。

- 滑りやすい路面でスリップすると、トレーラ・スイング、ジャック・ナイフ、プラウ・アウト、スネーキングなどトレーラ特有の異常現象が発生する恐れがあります。

従って急制動、急ハンドル操作は避けてください。

- ベールを機体内（チャンバ内）に入れたまま長距離移動しないでください。

- ゲートを開けたまま走行しないでください。

- ネット仮置き場にネットロールを積載したまま走行しないでください。

移動走行するときは

⚠ 危険

- 移動走行するとき、トラクタのブレーキペダルが左右連結されていないと、片ブレーキになり、トラクタが左右に振られ横転などが起こり、思わぬ事故をまねく事があります。ほ場での特殊作業以外は、ブレーキペダルは左右連結して使用してください。
- 畔越えや馬入れのとき、無理な姿勢で走行すると、トラクタが転倒または横転し、思わぬ事故を起こす事があります。安定した姿勢で走行してください。

守らないと死亡または重傷を負うことがあります。

⚠ 警告

- トラクタに運転者以外の人を乗せると、トラクタから転落したり、運転操作の妨げになって、緊急事態への対処ができず、同乗者はもちろん、周囲の人および運転者自身がケガをする事があります。トラクタには、運転者以外に人は乗せないでください。
- 急制動・急旋回を行うと、運転者が振り落とされたり、周囲の人を巻き込んだり、思わぬ事故を起こす事があります。急制動・急旋回はしないでください。
- 坂道・凹凸地・急カーブで速度を出しすぎると、転倒あるいは転落事故を起こす事があります。低速走行してください。
- 旋回するとき、内輪差により周囲の人を作業機に巻き込み、ケガをさせる事があります。周囲の人や障害物との間に十分な間隔を保ってください。
- 側面が傾斜していたり、側溝がある通路で路肩を走行すると転落事故を起こすことがあります。路肩は走行しないでください。
- 高低差の大きい段差を乗り越えようとする、トラクタが転倒あるいは横転し、ケガをする事があります。あゆみ板を使用してください。
- 作業機の上に人を乗せると、転落し、ケガをする事があります。また、物を載せて走行すると、落下し、周囲の人へケガを負わせる事があります。作業機の上には、人や物などは乗せないでください。

- わき見運転をすると、周囲の障害物の回避や、周囲の人への危険回避などができず、思わぬ事故を起こす事があります。前方や周囲へ十分に注意を払いながら運転してください。
- 手放し運転をすると、思わぬ方向へ暴走し、事故を起こす事があります。しっかりとハンドルを握って運転してください。
- トラクタと作業機はそれぞれ走行軌跡が異なるため注意して走行してください。守らないと、周囲の人を巻き込むなど死亡または重傷を負わせる危険性があります。

⚠ 注意

- 作業機への動力を切らないで走行すると、周囲の人を回転物に巻き込み、ケガを負わせる事があります。移動走行するときは、PTOを切ってください。

作 業 中 は

作業するとき

⚠ 危険

- 傾斜地で排出すると、ボールが転がり、巻き込まれてケガをすることがあります。
ボールの排出は、平坦な場所で行ってください。
- トワインまたはネットを装着するとき、ローラに接触すると巻き込まれ、ケガをすることがあります。PTOを切り、エンジンをとめてから行ってください。
- 運転中または回転中、ピックアップ・オーガ・ロータに接触すると巻き込まれ、ケガをすることがあります。
周囲に人を近づけないでください。
ピックアップへの手供給は、危険です。
やめてください。
ピックアップ部に草が詰まったときは、必ず作業クラッチおよびエンジンを切ってから除去してください。
- 運転中または回転中、ローラに接触すると巻き込まれ、ケガをすることがあります。
ローラに触れないでください。
ローラに草が巻き付いたときは、必ずPTOおよびエンジンを切ってから除去してください。
- ゲートを開けるとき、後方に人がいると壁などの間に挟まれ、ケガをすることがあります。
周囲に人を近づけないでください。
後方をよく確認してから開けてください。
- ゲートを開けて点検・調整中、不意にゲートが閉まり、挟まれて死亡または重傷を負うことがあります。
ストップバルブを「閉」側に切替えてゲートを確実に固定してください。
その後ゲートロックを取り付けてください。
- ゲートを閉じるとき、中に人がいるとゲートに挟まれて死亡または重傷を負うことがあります。周囲に人を近づけないでください。

⚠ 警告

- 作業するとき、周囲に人を近づけると、機械に巻き込まれ、ケガをすることがあります。
周囲に人を近づけないでください。
- 作業機指定のPTO回転速度を超えて作業すると、機械の破損により、ケガをすることがあります。
指定回転速度を守ってください。
- 作業機の上に人を乗せると、転落し、ケガをすることがあります。
また、物を載せて作業すると、落下し、周囲の人へケガをさせることがあります。
作業機の上には、人や物などは乗せないでください。

- 傾斜地で速度を出しすぎると、暴走事故をまねくことがあります。
低速で作業してください。
下り作業をするとき、坂の途中で変速すると、暴走する原因となります。
坂の前で低速に変速して、ゆっくりとおりてください。
- わき見運転をすると、周囲の障害物の回避や、周囲の人への危険回避などができず、思わぬ事故を起こすことがあります。
前方や周囲へ、十分に注意を払いながら運転してください。
- 手放し運転をすると、思わぬ方向へ暴走し、事故を起こすことがあります。
しっかりとハンドルを握って運転してください。

⚠ 注意

- 運転中又は回転中、ジョイントに接触すると巻き込まれ、ケガをすることがあります。
手を入れないでください。
- 運転中又は回転中、カバーを開けると回転物に巻き込まれ、ケガをすることがあります。
カバーを開けないでください。
- カバーの開放部から手を入れると、回転部に巻き込まれ、ケガをすることがあります。
手を入れないでください。
- 機械の調整や、付着物の除去などを行うとき、PTO及びエンジンをとめずに作業すると、第三者の不注意により、不意に作業機が駆動され、思わぬ事故を起こすことがあります。
PTOを切り、エンジンをとめ、回転部や可動部がとまっている事を確かめて行ってください。
- 原料水分が20%を越えた牧草を梱包すると、牧草のくん炭化あるいは自然発火することがあります。
十分乾燥してから梱包してください。
- 乾草舎で発煙を認めた場合は、搬出作業を中止して直ちに消防署に通報し、その指導に従ってください。

トラクタから離れるときは

⚠ 警告

- トラクタから離れるとき、傾斜地や凹凸地などに駐車すると、トラクタが暴走して思わぬ事故を起こす事があります。
平坦で安定した場所に駐車し、トラクタのエンジンをとめ、駐車ブレーキをかけて暴走を防いでください。

ベールを排出処置するときは

⚠ 危険

- ストップバルブを閉じないで作業するとゲートが閉じ、死亡または重傷を負うことがあります。ストップバルブを「閉」側に切替えてください。その後ゲートロックを取り付けてください。
- ベール排出後、ストップバルブを開くときに他者がゲート下およびチャンバ付近にいると、降りてきたゲートに挟まれ死亡または重傷を負うことがあります。ご自身を含め安全を確認してからストップバルブを開いてください。
- ベールをチャンバ内から引き出すときにローラが駆動していると、ローラに巻き込まれ死亡または重傷を負うことがあります。
PTO、エンジンを切ってください。

作業が終わったら

機体を清掃するときは

⚠ 注意

- 動力を切らずに、回転部・可動部の付着物の除去作業などを行うと、機械に巻き込まれてケガをする事があります。
PTOを切り、エンジンをとめ、回転部や可動部がとまっている事を確かめて行ってください。
- カuttingデバイスのナイフまわりの草を除去するとき、ナイフで手をケガすることがあります。手がナイフに触れないよう、気を付けて作業を行ってください。
- 調整又は清掃中、トワインバイディング内に手を入れるとナイフで手をケガすることがあります。手がナイフに触れないよう気を付けて作業を行ってください。

終業点検の励行

⚠ 注意

- 作業後の点検を怠ると、機械の調整不良や破損などが放置され、次の作業時にトラブルを起こしたり、ケガをする事があります。
作業が終わったら、取扱説明書に基づき点検を行ってください。
- ローリンクで作業機を持ち上げて点検調整を行うとき、第三者の不注意により、不意に降下し、ケガをする事があります。
トラクタローリンクの油圧回路をロックして行ってください。

不調処置・点検・整備をするとき

⚠ 危険

- 運転中または調整中、ネットフレーム内に手を入れると、ナイフが動き、ケガをすることがあります。
ネットフレーム内には絶対に手を入れないでください。
- ゲートを開けて点検・調整中、不意にゲートが閉まり、挟まれて死亡または重傷を負うことがあります。
ストップバルブを「閉」側に切替えてゲートを確実に固定してください。
その後ゲートロックを取り付けてください。
- ゲートを閉じるとき、中に人がいるとゲートに挟まれて死亡または重傷を負うことがあります。周囲に人を近づけないでください。
- トワイン・ネット巻付装置を調整するとき、ローラに接触すると巻き込まれ、ケガをすることがあります。
エンジンおよびPTOを切ってから行ってください。
- 機械を使用する前に必ず、駆動部周辺のわらや牧草のくずをきれいに引き除きベアリングの破損がないか確認してください。
守らないと、破損したベアリングが過熱しわらや牧草のくずに引火し、火災が発生する危険性があります。
- 機械を使用する前に必ず、チェーンやギヤなどの駆動部および可動部の給油・給脂を行ってください。
守らないと、部品の早期摩擦や破損を引き起こし、火災が発生する危険性があります。

⚠ 警告


- 作業中、異音や異常発熱があった場合、ただちに作業を停止し、不調の原因を解消してください。
- 配線に損傷がある場合は発火、発煙につながるおそれがあります。
点検し、損傷がある場合は交換してください。

⚠ 注意

- 機械に異常が生じたとき、そのまま放置すると、破損やケガをすることがあります。
取扱説明書に基づき行ってください。
- ローリンクで作業機を持ち上げて点検・調整を行うとき、第三者の不注意により、不意に降下し、ケガをすることがあります。
トラクタローリンクの油圧回路をロックして行ってください。

- 傾斜地や凹凸地または軟弱地などで行うと、本機が不意に動き出して思わぬ事故を起こすことがあります。
平坦で地盤のかたい所で行ってください。
- PTOおよびエンジンをとめずに作業すると、第三者の不注意により、不意に本機が動き出して思わぬ事故を起こすことがあります。
PTOを切り、エンジンをとめ、回転部や可動部がとまっている事を確かめて行ってください。
- 油圧の継手やホースに、ゆるみや損傷があると、飛び出る高圧オイルあるいは作業機の急な降下で、ケガをすることがあります。
補修もしくは部品交換してください。
継手やホースを外すときは、油圧回路内の圧力を無くしてから行ってください。
- 不調処置・点検・整備のために外したカバー類を取り付けずに作業すると、回転部や可動部に巻き込まれ、ケガをすることがあります。
元通りに取り付けてください。
- バッテリからバッテリーコードを外すときは、⊖側から外し、取り付けるときは⊕側から取り付けてください。
もし逆にすると、作業中工具がトラクタに接触した場合、火花が生じ、火災事故の原因になります。
- 調整または清掃中、トワインバイディング内に手を入れるとナイフで手をケガすることがあります。手がナイフに触れないよう気を付けて作業を行ってください。

もくじ

	安全に作業するために	
	安全に関する警告について	1
	作業前に	3
	作業中は	7
	作業が終わったら	8
	不調処置・点検・整備をするとき	9

1	トラクタへの装着	
	1 各部の名称とはたらき	12
	2 適応トラクタの範囲	14
	3 組立部品	14
	1. 解梱	14
	2. 組立部品の明細	14
	3. 組立要領	14
	4 トラクタへの装着	14
	1. ローリンクへの連結	14
	2. ソウサボックスの取付	15
	3. 電装の接続	16
	4. トワインの通し方	16
	5. ネットロールの装着	17
	5 パワージョイントの装着	19
	1. 長さの確認方法	19
	2. 切断方法	20
	3. 安全カバーの脱着方法	20
	4. パワージョイントの連結	21

2	運転を始める前の点検	
	1 運転前の点検	22
	1. トラクタ各部の点検	22
	2. 連結部の点検	22

2	(1) ローリンクと 2Pフレームの連結部点検	22
	(2) パワージョイントの点検	22
	(3) 電装コネクタの点検	22
	3. 製品本体の点検	22
	4. 重要点検箇所	23
	2 エンジン始動での点検	24
	1. トラクタ油圧系統の点検	24
	2. ゲート開閉用油圧系統の点検	24
	3. 給油装置の点検	24
	4. 作業機の電装がトラクタと 正しく連動するか	25
	5. 電気系統の点検	25
	3 給油箇所一覧表	25

3	作業の仕方	
	1 本製品の使用目的	28
	2 作業のための調整	28
	1. ピックアップのタイン地上高の調整	28
	2. トワイン巻数の調整	29
	3. トワインガイドの調整	29
	4. ネット巻数の調整	29
	5. 梱包密度の調整	29
	6. カッティングナイフの調整	30
	(1) 梱包するものによる調整	30
	(2) カッティングナイフの取外し	30
	3 作業要領	31
	1. ウィンドローの作り方	31
	2. ソウサボックスの操作方法	32
	3. 実作業の要領	33
	(1) 作業の流れ	34
	(2) 作業の流れ「全自動」モードの場合	36
	(3) 作業の流れ「自動」モードの場合	39
	(4) 作業の流れ「手動」モードの場合	41
	4 運搬	43
	1. 移動形態	43

4	作業が終わったら
	1 作業後の手入れ ……46
	2 トラクタの切り離し ……47
	3 長期格納するとき ……47

5	点検と整備について
	1 点検整備一覧表 ……48
	2 ゲートロックの取扱い方法 ……49
	3 各部の調整 ……50
	1. ローラチェーンの張り調整 ……50
	(1) ローラ、ロータ、スクリュウ駆動部 …50
	(2) パワーパッケージ ……50
	(3) ピックアップ駆動部 ……50
	(4) トワインバイディング駆動部 …50
	2. スリップクラッチの調整 ……51
	3. ピックアップの浮動調整 ……51
	4. シャーボルトの交換要領 ……51
	(1) ローラ駆動部シャーボルト …51
	(2) ロータ駆動部シャーボルト …51
	5. スクリューとスクレーパのすきま調整 …51
	6. ロータとスクレーパのすきま調整 …52
	7. スクレーパ調整 ……52
	8. FLローラとスクレーパの調整 …52
	9. 梱包密度検出リンクの調整 ……52
	10. トワインテンションの調整 ……52
	11. アームテンションスプリングの調整 …53
	12. バインディングナイフの調整 …53
	13. Vベルトのストッパと張り調整 …53
	14. ナイフアームのセット調整 ……53

5	15. ナイフとシャバーの調整 ……54
	16. ロッドの長さ と 取付穴位置 ……54
	17. ネットブレーキスプリングの調整 …54
	18. ネット・スクレーパ調整 ……54
	19. 給油装置の調整 ……54
	20. バインディングセンサ ……55
	(1) トワイン ……55
	(2) ネット ……55
	21. イジェクタセンサ ……55
	22. ベールイジェクタテンションの調整 …55
	23. ボトムプレートセンサと満了センサの調整 …56
	(1) 準備 ……56
	(2) 初期設定モードの説明 ……57
	(3) ボトムプレートセンサの調整 …57
	(4) 満了センサの調整 ……58
	(5) 満了センサのゲート閉位置の設定 …58
	(6) 満了センサの満了位置の設定 …58
	(7) 調整確認の方法 ……59
	24. ゲート開センサの調整 ……59

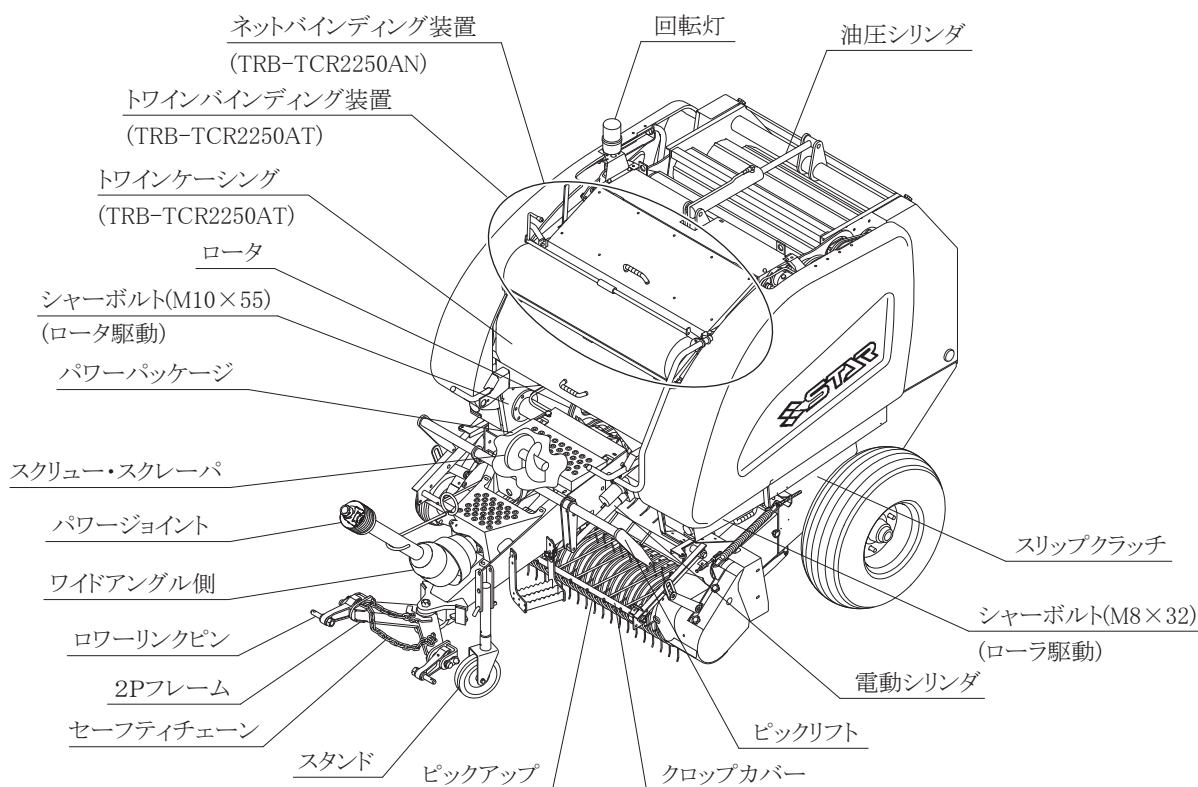
6	不調時の対応
	1 不調処置一覧表 ……60

7	配線図 ……67
---	----------

1 トラクタへの装着

適切な装着で安全な作業をしましょう。

1 各部の名称とはたらき



1. 2Pフレーム

トラクタとロールベアラ本体を連結させるものです。

2. ピックアップ

牧草・稲ワラ等を拾い上げます。

3. 電動シリンダ・ピックリフト

ピックアップを移動状態⇔作業状態にするものです。

4. クロップカバー

クロップカバーは、牧草・稲ワラのロータへの円滑な供給を補助するものです。

5. スクリュー・スクレーパ

スクリューは、ピックアップで拾い上げられた牧草・稲ワラのロータ巾より外側の部分を内側に移動させるものです。

スクレーパは、スクリューへの牧草・稲ワラの巻付きを防止するものです。

6. スリップクラッチ

スリップクラッチは、ピックアップ・スクリューに過負荷が作用した場合に動力の伝達を遮断し、ピックアップ部・スクリュー部の破損を最小限におさえるものです。

7. シャーボルト

シャーボルトは、過負荷が作用した場合にトラクタとロールベアラ本体の動力の伝達を遮断し、各部の破損を最小限におさえるものです。

8. パワーパッケージ

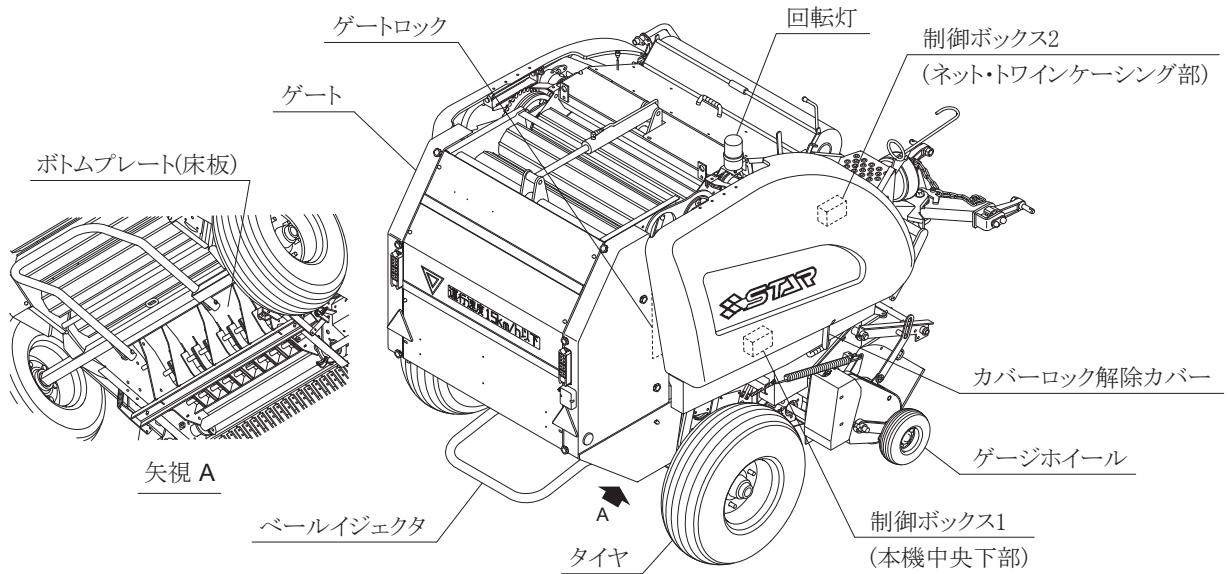
パワーパッケージは油圧を発生させ、油圧シリンダを作動させるものです。

9. セーフティチェーン

公道を走行するときにトラクタと連結します。

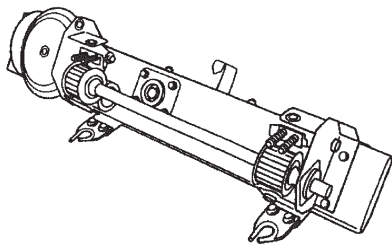
10. ベールイジェクタ

ベールイジェクタは、排出時にベールを後方にくろがしゲートの開閉を円滑にするものです。



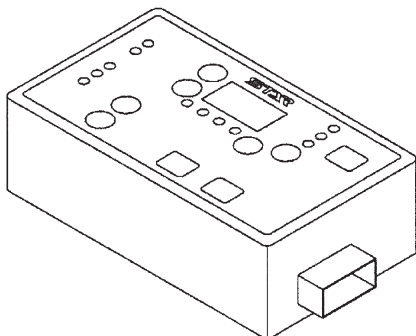
12. トワインバイディング装置 (TRB・TCR2250AT)

成形が終了したベールにトワインを巻付けるものです。巻数は5段階の中から選ぶことができます。



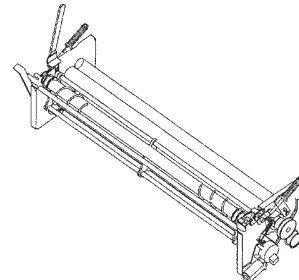
13. ソウサボックス

内蔵しているブザーでトワイン・ネットのバイディング開始を知らせ、ゲートの開閉・ピックアップ昇降の操作、ボトムプレートが下がっていることをブザーで知らせるものです。また、トワイン・ネットのバイディング装置の「全自動」「自動」「手動」モードの切替えを行います。



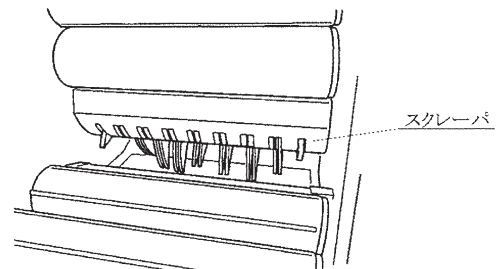
14. ネットバイディング装置 (TRB・TCR2250AN)

成形が終了したベールにネットを巻付けるものです。巻数は、2巻、2.5巻、3巻の中から選ぶことができます。



15. ロータ、スクレーパ (ロータ部)

ロータは、牧草・稲ワラをカッティングナイフに押し当てて切断しながらチャンバへ供給するものです。スクレーパは、牧草・稲ワラのチャンバへの円滑な供給を補助するものです。



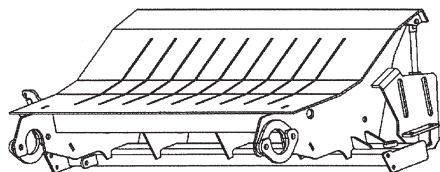
16. 制御ボックス

モータや電動シリンダ等の制御をしているものです。

17. ボトムプレート（床板）

大量の作物や異物が入った際に自動で下がり、負荷を低減する構造を備えています。

下がったことはソウサボックスのブザーで知らせます。



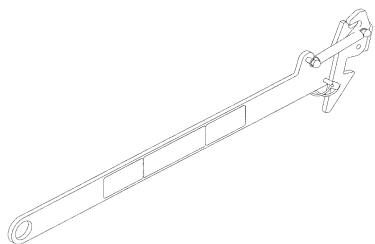
18. カバーロック解除レバー

カバーの開閉に使用します。

カバーを閉じたときにロックされていることを確認してください。

19. ゲートロック

ゲートを開けて点検・調整するときに使用します。



2 適応トラクタの範囲

本製品は適切なトラクタとの連結により的確に性能を発揮できるように設計されています。

不適切なトラクタとの連結によっては、本製品の耐久性に著しい悪影響を及ぼすことがあります。

この製品の適応トラクタは次の通りです。

型 式	適応トラクタ
TRB2250AT 2250AN	26～51.5 kW (35～70 PS)
TCR2250AT 2250AN	29.5～59 kW (40～80 PS)

本製品の適応トラクタより小さなトラクタで使用すると、負荷に対し十分なパワーが出ないことがあります。逆に適応トラクタよりも大きなトラクタでのご使用時には、過負荷に対し機体の適正値を越えたパワーが出てしまい、作業機の破損の原因となることがあります。

装着するトラクタに応じてオプション品を用意しています。

品 番	名 称	用 途
1604030000	ヘンカンハーネス	トラクタ側の外部電装品取出口がDIN規格、7Pコネクタで装備されている場合、灯火器を取り付けるときに使用します。(※1)

※1 本機は日農工標準規格に準じた配線および8Pコネクタを採用しています。コネクタが合わない、もしくはトラクタ側の灯火器と連動しない場合は「7 配線図」を参照し正しく結線されているか確認のうえ、販売店にご相談ください。

3 組立部品

1. 解梱

本機に仮組している部品をほどいてください。

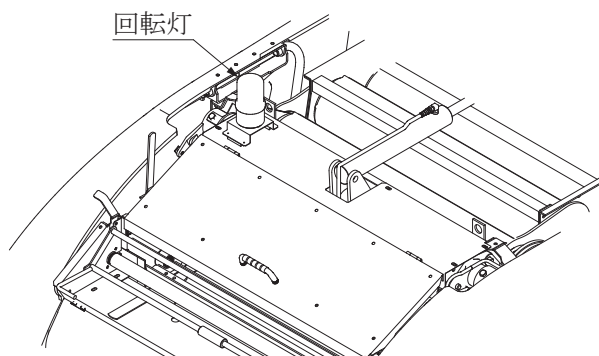
2. 組立部品の明細

梱包に同梱されている梱包明細に基づき、必要部品がそろっているか確認してください。

3. 組立要領

各部品の組立に必要なボルト・ナット類は、梱包明細の符号を参照してください。

回転灯は下図の位置に取付けてください。



4 トラクタへの装着

1. ロワーリンクへの連結

⚠ 警告

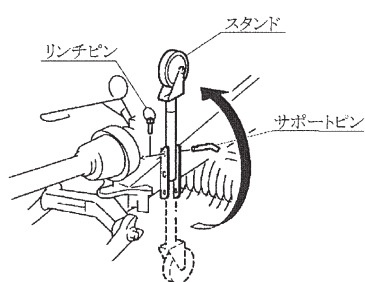
- 作業機を連結させるためにトラクタを移動させるとき、トラクタと作業機の間に入っていると、挟まれてケガをする事があります。トラクタと作業機の間に入らないでください。

⚠ 注意

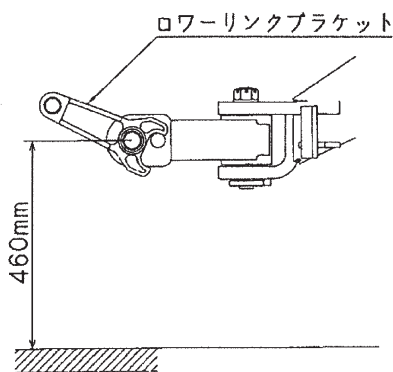
- 作業機をトラクタに連結するとき、傾斜地や凹凸地または軟弱地などで行うと、トラクタが不意に動き出し、思わぬ事故を起こす事があります。平坦で地盤のかたい所で行ってください。

- (1) トラクタのエンジンを始動して、トラクタのローワーリンク先端部と作業機の左右のローワーリンクピンの位置が合うまで後進して、トラクタをとめてください。
エンジンをとめ、駐車ブレーキをかけてください。

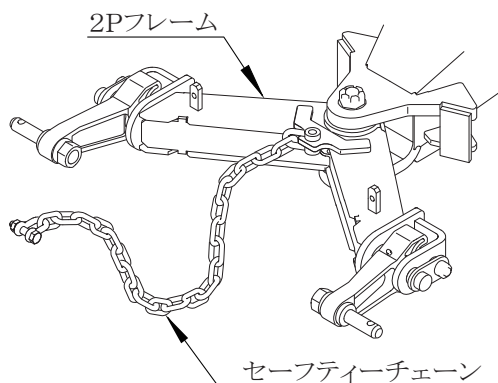
- (2) 左のローリンクを連結し、抜けどめにトラクタに付いているリンチピンをローリンクに挿してください。
次に、右のローリンクも同順で行ってください。
- (3) 左右のローリンクが同じ高さになるように、トラクタ右側のアジャストスクリーンで調整してください。
- (4) トラクタのエンジンを始動し、トラクタローリンクを昇降する油圧レバーを操作して作業機を少し上げ、エンジンをとめてください。
- (5) 作業機中心がトラクタ中心におおよそ一致する位置に、チェックチェーン（スタビライザー）でセットし、作業機の横振れをなくしてください。
- (6) スタンドを上げ、サポートピン・リンチピンで固定してください。



- (7) 作業機の姿勢が水平になるように、トラクタローリンクを調整してください。ローリンクブラケット支点のピンの地上高が460mmになるのが標準です。



- (8) セーフティーチェーンを取り付けます。作業機側は2Pフレームに取り付けてください。トラクタ側の連結部は、販売店に相談の上、取り付けを行ってください。



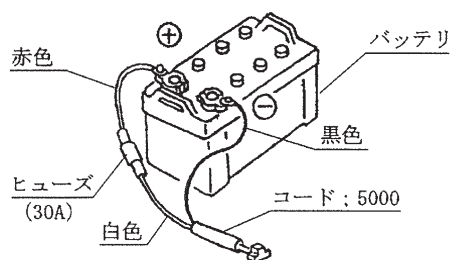
- (9) トラクタのハンドルをいっぱい切りゆっくり前進して、トラクタと作業機が接触しないことを確認してください。トラクタと作業機の一部が接触するときは、トラクタの後輪のトレッドを狭くするか、旋回時にハンドルを切りすぎないように十分注意して作業してください。

2. ソウサボックスの取付

取扱い上の注意

接続コードは、トラクタのタイヤに接触しない程度にたるみを持たせ、余分なたるみはトラクタ側にひもで固定してください。使用しないときは、必ず電源スイッチをOFFにしてください。ソウサボックスは雨にあたらないところに置いてください。

- (1) コード；5000 をトラクタバッテリーに配線してください。黒色は⊖側、赤色は⊕側です。本製品はDC 12V専用です。

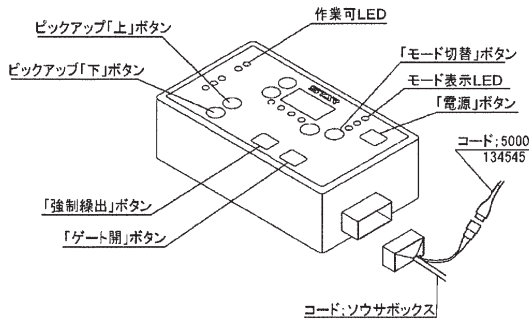


⚠ 注意

- バッテリーからバッテリーコードを外すときは（-）側から外し、取り付けるときは（+）側から行ってください。もし、逆にすると作業中工具がトラクタに接触したとき火花が生じ、火災事故の原因になります。

- ① バッテリーからバッテリー⊖コードを外してください。
 - ② バッテリー⊕コードの端子部にコード；5000の⊕コード（赤色）端子を共締めしてください。
 - ③ バッテリー⊖コードの端子にコード；5000の⊖コード（黒色）端子を組み込んでからバッテリー⊖コードの端子をバッテリーに取付けてください。
 - ④ トラクタ操作や作業の邪魔にならないように、コード；5000を固定してください。
- (2) ソウサボックスは操作しやすい位置で、磁石部ができるだけ平らな面に接するように取付けてください。

- (3) コード；ソウサボックスにコード；5000 を接続してください。



- (4) ソウサボックスに取付けられているコード；ソウサボックスを接続してください。
 (5) ソウサボックスの「電源」ボタンを押し「全自動」「自動」「手動」のいずれかのLEDおよび表示部が点灯するか確認してください。
 (6) 点灯しない場合は以下の点を確認してください。
 ・コード；5000 のヒューズ（30A）の切断
 ・バッテリーとコードの⊕⊖の接続の間違い

取扱い上の注意

ソウサボックスとバッテリーを接続するコードは、スター純正品のコード；5000 を使用してください。トラクタ付属の電源コードとは接続しないでください。

3. 電装の接続

取扱い上の注意

トラクタに電装品の結線をするとき、エンジンキーをOFFにしないで行うとショートする事があります。
 エンジンキーをOFFにして行ってください。

作業機にはトラクタと連動するテールランプを装備しています。

電装はトラクタとコネクタで接続します。

トラクタ側の外部電装品取り出し口が日農工8ピンコネクタで装備されている場合は、そのまま作業機側コネクタをトラクタ側コネクタに接続してください。

トラクタ側の外部電装品取り出し口が6Pコネクタ（オスコネクタ、メスコネクタ）、DIN規格7Pコネクタで装備されている場合は、**中間ハーネス（オプション品）、ヘンカンハーネス（オプション品）**を使用して接続してください。

（高馬力トラクタや海外製トラクタの場合、トラクタ側外部電装品取出し口にDIN規格7Pコネクタを採用していることがあります。）

オプション品のヘンカンハーネス（160403）を使用すれば接続可能ですが、バック信号が出ていない可能性があります。）

又、トラクタによっては、電装品を接続すると、リレーの容量が不足し、点灯しないときがあります。トラクタのリレーの容量不足で電装品が点灯しないときは、トラクタ販売店にご相談ください。

4. トワインの通し方

（TRB・TCR2250AT）

⚠ 危険

- トワインを収納するときおよびトワインを通すとき、ローラに接触すると巻き込まれ、ケガをする事があります。
 PTOを切りエンジンをとめてから行ってください。

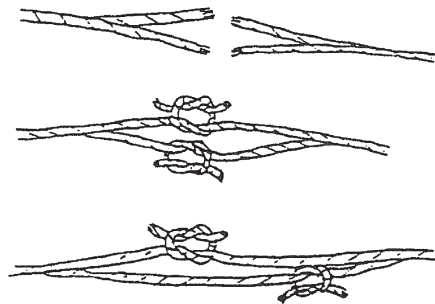
取扱い上の注意

トワインはスター純正の次のものを使用してください。

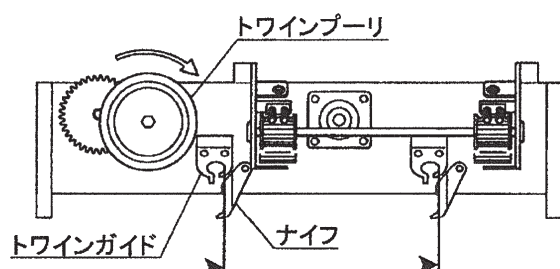
部品番号	TP 12000
------	----------

上記以外のトワインを使用すると、繰出し不良、切断不良が発生する可能性があります。

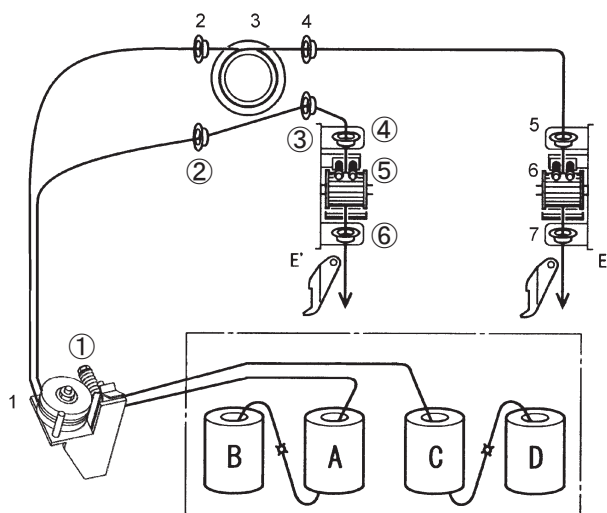
- (1) トワインを、トワインケーシング内に4個収納してください。
 (2) 隣どうしのトワインの終わりと始めを結んでください。
 結び方はトワインを半分に裂き、それぞれの結び目がずれるようにして、結び目を小さくしてください。



- (3) トワインプーリを矢印の方向（時計回り）に回しトワインガイドが右に動き、（左に動く場合は右に動くまで回し続ける）、ナイフを図示の位置でとめてください。トワインガイドのスタート位置です。



(4) トワインAの始端部を1～7の順序で、トワインCの始端部を①～⑥の順序で通します。



(5) トワインA、Cの始端部をバイディングナイフE・E'で切り、トワイン先端は、ナイフプレートに保持させてください。

5. ネットロールの装着 (TRB・TCR2250AN)

⚠ 危険

- ネットロールを収納するときおよびネットを通すとき、回転部や可動部に接触すると、巻き込まれ、ケガをする事があります。PTOを切りエンジンをとめてから行ってください。

取扱い上の注意

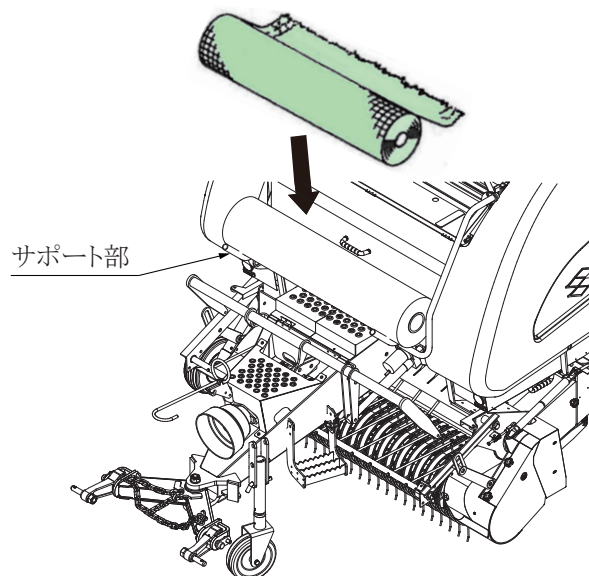
ネットロールはスター純正の次のものを使用してください。

部品番号	NET1020	ネット
	CNET1020	コットンネット

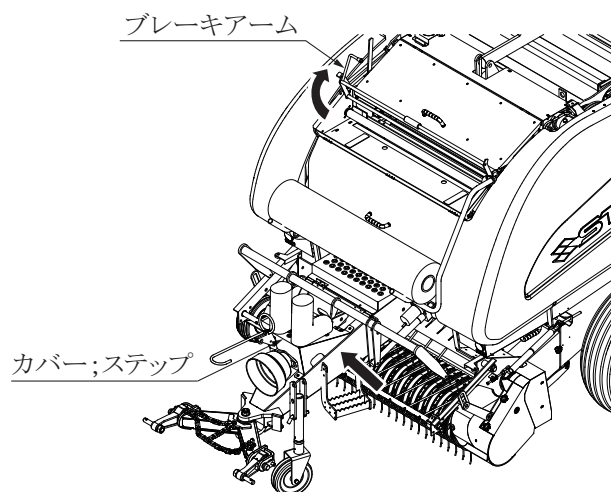
純正品以外を使用した場合、取付不可・切断不良・巻付発生等の原因となり、故障につながる可能性があります。

ネット装着前にネットケーシングの清掃を行ってください。ほこり・灰・汚れが付着したまま、ネットを装着すると、ほこり・灰・汚れがネット回転の抵抗になり、ネット繰出し不良やネットが引きちぎられる等不調の原因になります。

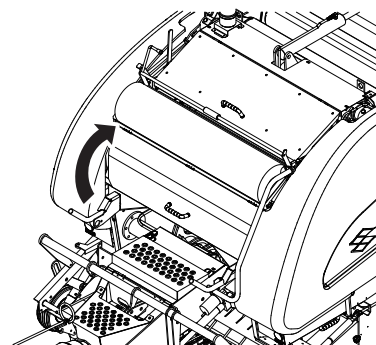
(1) ネットロールの外装をはがして巻き方向を下図に合わせ、サポート部に仮置きしてください。



(2) 下図のようにカバー；ステップに上りブレーキアームを起こしてください。

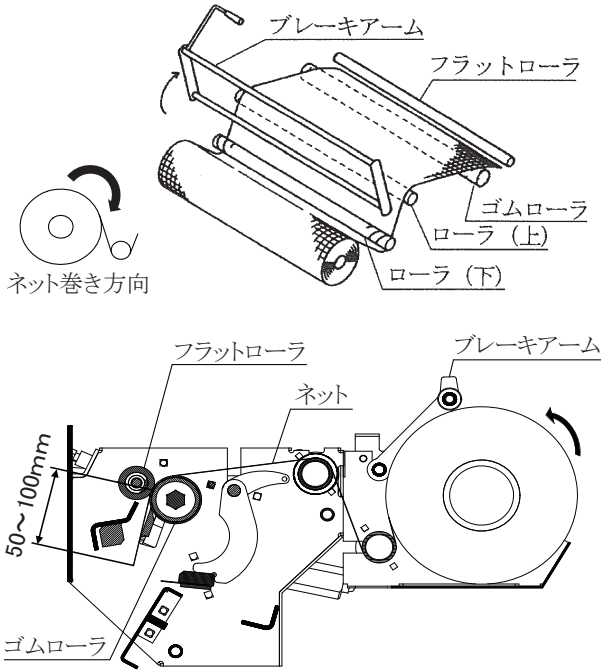


(3) ネットロールを持ち上げネットケーシングに載せてください。



(4) ブレーキアームを起こします。

ネットロールの巻方向は下図の方向とし、2本のローラの下と上を通し、ゴムローラとフラットローラの間で束ねて置きます。ブレーキアームを手前に戻して、ネットロールを押さえます。このとき、ネットはローラ(上)(下)の間を通し、ネット端側50mm~100mm出してください。



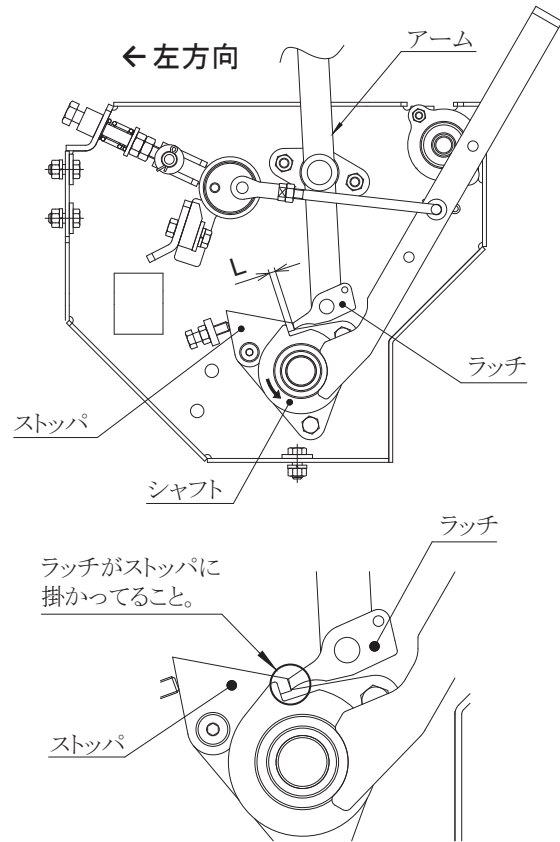
▲ 注意

- ブレーキアームの回転半径内に手を入れないでください。不意にブレーキアームが落ち、手を挟まれてケガをする事があります。

取扱い上の注意

- ネットやゴムローラにグリースや油が付着したときは、きれいに拭き取ってください。繰出し不良等のトラブルの発生につながる可能性があります。
- ネットには静電気が発生する場合があります。新しいネットロールを装着するときには、ゴムローラに静電気防止スプレー、ベビーパウダーなどを振りかけてください。

(5) アームを手で左に押し、シャフトを矢印の方向に回転させ、L寸法(シャフトの突起部とラッチのスキマ)を5mm以内にします。また、ナイフが不意に作動しないようにラッチがストッパにかかっているか確認してください。



5 パワージョイントの装着

⚠ 危険

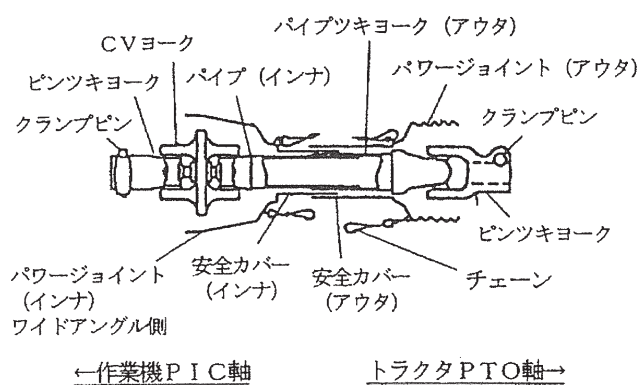
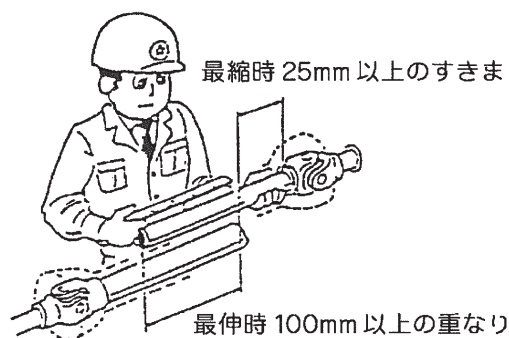
- カバーのないパワージョイントを使用すると、巻き込まれてケガをする事があります。カバーのないパワージョイントは、使用しないでください。
- カバーが損傷したまま使用すると、巻き込まれてケガをする事があります。損傷したらすぐに、取り替えてください。使用前には、損傷がないか点検してください。
- トラクタおよび作業機に着脱するとき、第三者の不注意により、不意にパワージョイントが回転し、ケガをする事があります。PTOを切り、トラクタのエンジンをとめてから行ってください。
- カバーのチェーンを取り付けないで使用すると、カバーが回転し、巻き込まれてケガをする事があります。トラクタ側と作業機側のチェーンを回転しない所に連結してください。

⚠ 注意

- 最伸時の重なりが 100mm を下回ると、ジョイントを回転させたとき、破損しケガをする事があります。最縮時の隙間が 25mm よりも小さくなると、ジョイントの突き上げが起きることがあり、ジョイントの破損をまねき、ケガをする事があります。適正な重なり量で使用してください。

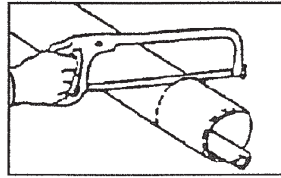
1. 長さの確認方法

- (1) パワージョイント単体で、最縮長時の安全カバー（アウタ）端部位置を安全カバー（インナ）にマーキングしてください。
- (2) パワージョイント（アウタ）から、パワージョイント（インナ）を引き抜いてください。
- (3) ローリンクを昇降させて、PTO軸とPIC軸が最も接近する位置で、昇降を停止してください。
- (4) ピン付きヨークのクランプピンを押して、PTO軸、PIC軸に連結し、クランプピンがもとの位置に出るまで押し込んでください。
- (5) 安全カバー同士を重ね合わせたとき、安全カバー（アウタ）端部位置とマーキング位置の間隔が 25mm 以下の場合、25mm の間隔を保つように切断方法の手順に基づき切断してください。
- (6) ローリンクを昇降させて、PTO軸とPIC軸が最も離れる位置で、昇降を停止してください。
- (7) 安全カバー同士を重ね合わせたとき、パイプ（アウタ）とパイプ（インナ）の重なり量が 100mm 以下の場合、販売店に連絡し、長いパワージョイントと交換してください。

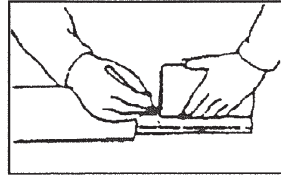


2. 切断方法

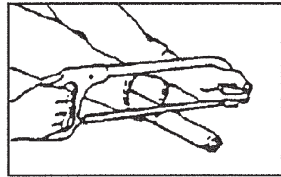
- (1) 安全カバーのアウト・インナ両方を長い分だけ切ります。



- (2) 切り取った同じ長さをパイプの先端から計ります。



- (3) パイプのアウトとインナ両方を金ノコまたはカッターで切断します。切断するときは、パイプの中にウエスを詰め、パイプ内面に切り粉が付着するのを防いでください。



- (4) 切り口をヤスリなどでなめらかに仕上げしてからパイプをよく清掃し、次にグリースを塗布して、アウトとインナを組み合せます。

3. 安全カバーの脱着方法

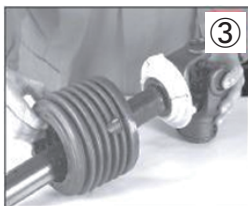
- (1) 安全カバーの取り外し方法



- ① プラスネジを取り外します。



- ② ベースコーンとシールドチューブを取り外します。

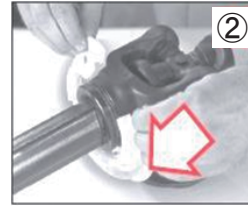


- ③ アウターコーンとベアリングリングを取り外します。

安全カバーの取付け方法



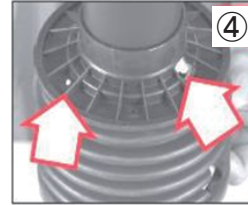
- ① インナーヨークのベアリング溝にグリースを塗ります。



- ② 基準ピンをドライブチューブに向けて、ベアリングリングを溝に取り付けます。



- ③ アウターコーンを取付、コーンの穴にベアリングリングの基準ピンを挿入します。

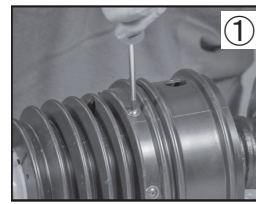


- ④ ベースコーンをチューブに取り付け、コーンの穴に基準ピンとベアリングリングのグリースニップルを挿入します。

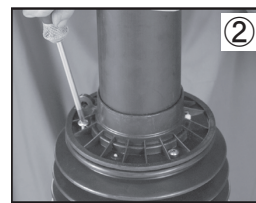


- ⑤ プラスネジを締めます。電動ドライバーの使用は推奨されません。

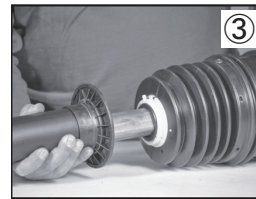
- (2) 安全カバーの取り外し方法(ワイドアングル側)



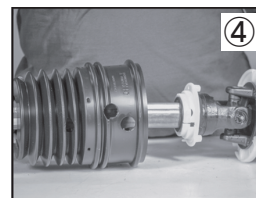
- ① CVコーンのプラスネジを取り外します。



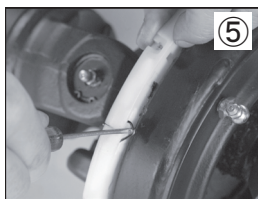
- ② ベースコーンのプラスチックネジを取り外します。



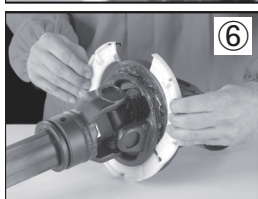
- ③ ベースコーンとシールドチューブを取り外します。



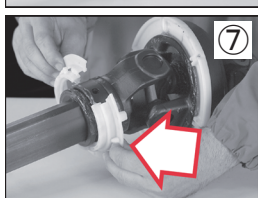
- ④ CVコーンを取り外します。



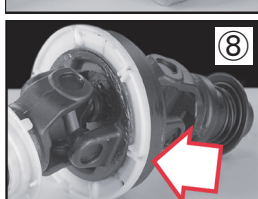
⑤ ベアリングリングの保持スプリングを外します。
このとき、片側はベアリングリングの穴から外さないようにします。



⑥ ベアリングリングを広げて、溝から取り外します。



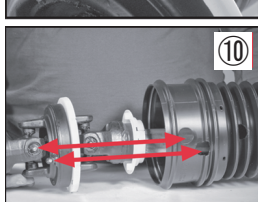
⑦ インナーヨークのベアリング溝にグリースを塗り、基準ピンをドライブチューブに向けて、ベアリングリングを溝に取り付けます。



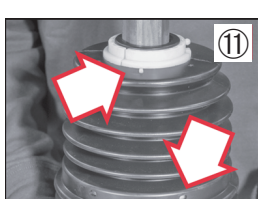
⑧ CVヨークのベアリング溝にグリースを塗り、基準ピンを内側に向けて、ベアリングリングを溝に取り付けます。



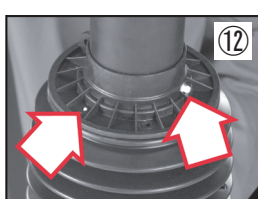
⑨ 保持スプリングを取り付けます。



⑩ カバーの穴をベアリングリングの基準ピンに合わせ、下部の穴を小さいベアリングリングの基準ピンに合わせてカバーを挿入します。
このとき、グリースニップルをカバーの穴に合わせてください。



⑪ カバーとベアリングリングの基準ピンが穴に合っていて、基準ピンがきちんと挿入されていることを確認します。
カバー固定のプラスネジを締めます。
電動ドライバーは使用しないでください。



⑫ ベースコーンをチューブに取り付け、コーンの穴に基準ピンとベアリングリングのグリースニップルを挿入します。



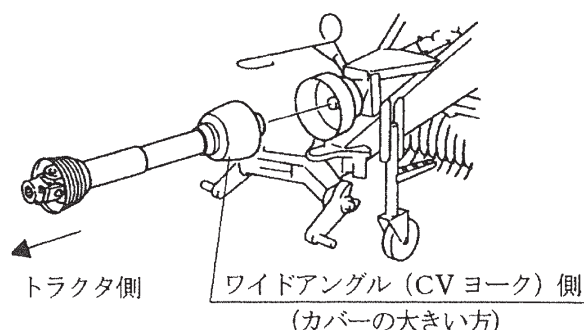
⑬ プラスネジを締めます。
電動ドライバーは使用しないでください。

4. パワージョイントの連結

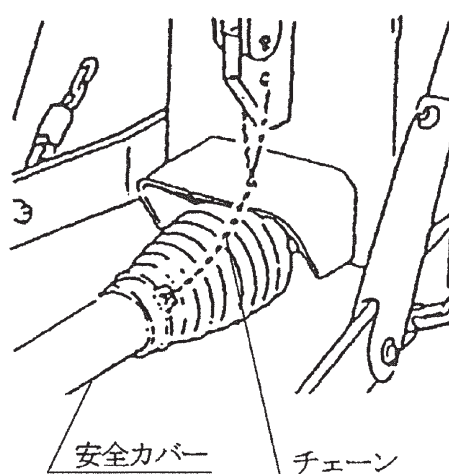
(1) ピン付ヨークのクランプピンを押して、ワイドアングル側を作業機のP I C軸、他方をトラクタのPTO軸に連結し、クランプピンがもとの位置に出るまで押し込んでください。

⚠ 注意

- パワージョイントを接続したとき、クランプピンが軸の溝に納まっていないと、使用中に外れ、ケガをする事があります。
溝に納まっているか、接続部を押し引きして確かめて行ってください。
- パワージョイントの取り付け方向が逆の場合、ジョイントが破損し、ケガをすることがあります。



(2) 安全カバーのチェーンを固定した所に取り付け、カバーの回転を防いでください。
チェーンは3点リンクの動きに順応できる余裕を持たせ、また他へのひっかかりなどが無いように余分なたるみを取ってください。



2 運転を始める前の点検

機械を調子よく長持ちさせるため、作業前に必ず行いましょう。

1 運転前の点検

1. トラクタ各部の点検

トラクタの取扱説明書に基づき、点検を行ってください。

2. 連結部の点検

(1) ローリンクと2Pフレームの連結部点検

- ① ローリンクピンのリンチピンは、挿入されているか。
- ② チェックチェーン（スタビライザー）は張られているか。
- ③ 不具合が見つかったときは、「1-4-1 ローリンクへの連結」の説明に基づき不具合を解消してください。

(2) パワージョイントの点検

- ① ジョイントの抜け止めのクランプピンが軸の溝に納まっているか。
- ② ジョイントカバーのチェーンの取付に余分なたるみはないか。また、適度な余裕はあるか。
- ③ ジョイントカバーに損傷はないか。損傷しているときは、速やかに交換してください。
- ④ 不具合が見つかったときは、「1-5 パワージョイントの装着」の説明に基づき不具合を解消してください。

(3) 電装コネクタの点検

- ① トラクタの電装コネクタと確実に接続されているか。
- ② 電装コードに余分なたるみはないか、また、適度な余裕はあるか。
- ③ 灯火器がトラクタのブレーキ、尾灯、後退灯、ウインカーと連動して点灯するか。

3. 製品本体の点検

- (1) 各部取付ボルトにゆるみはないか。
安全上特に重要な部分のボルト・ナットについては、「4. 重要点検箇所」に基づき、緩みがないか点検してください。
- (2) シャーボルトは切断されていないか。
シャーボルトが切断してしましたら、部品表を参考にシャーボルトを交換してください。
- (3) カuttingナイフは、磨耗・破損していないか。
不具合が見つかったときは、「3-2-6-2 Cuttingナイフの取外し」の説明に基づき取外し研磨あるいは部品交換してください。
- (4) ローラチェーンの張りは適正か。
不具合が見つかったときは、「5-3-1 ローラチェーンの張り調整」の説明に基づき調整してください。

(5) ピックアップのスリップクラッチのスプリングは正規寸法か。

不具合が見つかったときは、「5-3-2 スリップクラッチの調整」の説明に基づき調整してください。

(6) トワインテンションのスプリングは正規寸法か。
不具合がありましたら、「5-3-10 トワインテンションの調整」「5-3-11 アームテンションスプリングの調整」の説明に基づき調整してください。

(7) バインディングナイフは、トワインの切れが良いか。
トワインの切れが悪い場合は、部品表を参考に部品を交換してください。

(8) トワインは十分あるか。トワインの通し方は正しいか。トワインガイドは正規の位置になっているか。
不具合が見つかったときは、「1-4-4 トワインの通し方」の説明に基づき不具合を解消してください。

(9) ネットの予備はあるか。

(10) タイン・ロータフラッシュに損傷はないか。
損傷しているときは、部品表を参考に部品を交換してください。

(11) 各部に牧草・稲ワラの詰まりや堆積はないか。
詰まりや堆積があるときは除去してください。

(12) 給油装置のリザーブオリーブタンクにオイルが十分入っているか。
オイルが足りないときは、「2-3 給油個所一覧表」の説明に基づきオイルを補充してください。

(13) 各部の給油・注油・給脂は十分か。
不具合が見つかったときは、「2-3 給油個所一覧表」の説明に基づき給油してください。

(14) タイヤの空気圧は適正か。

	タイヤサイズ	空気圧
走行用	12.5L-15-8PR	280kPa(2.8kg/cm ²)
ゲージホイール	11×4.00-5-4PR	320kPa(3.2kg/cm ²)

▲ 警告

- 適正空気圧を厳守してください。
特に空気の入れ過ぎには十分注意してください。
守らないと、タイヤが破裂し、死亡または重傷を負う危険性があります。

(15) 作業前に5分程度カラ運転をしてください。
異音などの異常がある場合は、「6-1 不調処置一覧表」に基づき不具合を解消してください。また、回転を止めて、ギヤボックス、ローラチェーン、ベアリングに発熱がないか確認してください。

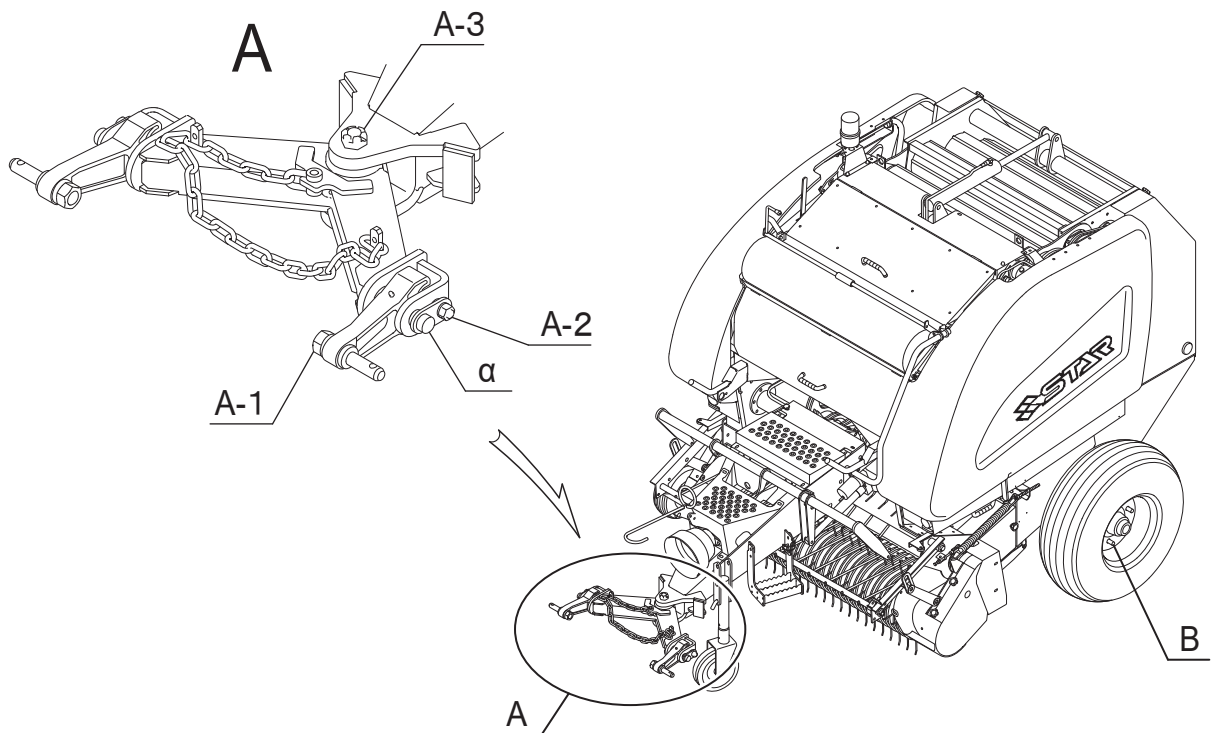
(16) ホイールナットの締付けトルクは十分か。
ホイールナットは300～330N・m(3060～3370kgf・m)のトルクで締付けてください。

4. 重要点検箇所一覧表

警告

- 重要点検箇所は、毎日の始業前に必ずボルト・ナットの緩みの点検を行い、緩みのあった箇所は表に基づき増し締めを行ってください。
点検を怠ると、作業時にトラブルをおこしたり、重大な事故に発展する可能性があります。

図と表に示す箇所は、毎日の始業前にボルト緩みの点検を行ってください。



部 位	重要点検箇所	ねじサイズ	工具2面幅 [mm]	締結数 [箇所]	締付けトルク [N・m]	備考	
A	A-1	ロワーリンクピン	M22×1.5	32	2	195～245	増し締め
	A-2	ロワーリンク支点	M14	22	2	114～154	増し締め
	A-3	2P フレーム支点	M24	36	1	—	※1
B	ホイールナット	M18×1.5	24	12	300～330	増し締め	

※1. 緩みがあればα部で5～8kgで動く様に増し締めし、その後ワリピンの入る溝の位置が合うまで締めこんでください。このとき、ワリピンは再使用せず、新品に交換してください。

2 エンジン始動での点検

1. トラクタ油圧系統の確認

トラクタローリンクを昇降する油圧レバーを操作し、ローリンクを上昇し、作業機を持ち上げた状態で、降下がなければ、異常はありません。

トラクタ油圧系統などに異常があるときは、トラクタ販売店にご相談ください。

2. ゲート開閉用油圧系統の点検

⚠ 危険

- ゲートを開けて点検・調整中、不意にゲートが閉まり、挟まれて死亡または重傷を負うことがあります。
ストップバルブを「閉」側に切替えてゲートを確実に固定してください。
その後ゲートロックを取り付けてください。
- ゲートを閉じるとき、中に人がいるとゲートに挟まれて死亡または重傷を負うことがあります。周囲に人を近づけないでください。

⚠ 警告

- ゲートを開けるとき、後方に人がいると壁などの間に挟まれ、ケガをする事があります。周囲に人を近づけないでください。後方をよく確認してから開けてください。

⚠ 注意

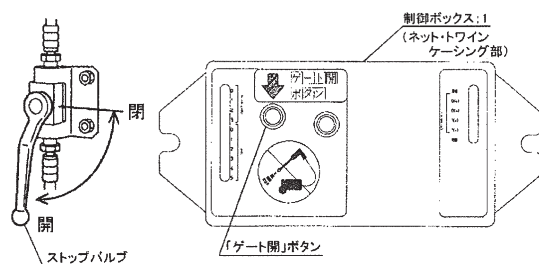
- 油圧継手やホースに、ゆるみや損傷があると、飛び出る高圧オイルあるいは作業機の急な降下で、ケガをする事があります。補修もしくは部品交換してください。継手やホースを外すときは、油圧回路内の圧力を無くしてから行ってください。

取扱い上の注意

気温が0℃以下で作業を行うときには必ず5分以上アイドルでカラ運転を行ってください。油温が低いままで行くと、パワーパッケージの負荷が大きく破損の原因となります。

- (1) ソウサボックスの電源を入れます。
- (2) ゲートの開閉ストップバルブを「開」側（図の状態）に切替えます。
- (3) トラクタのエンジンを始動させて、PTOを回しながら制御ボックス；1（ネット・トワインケーシング部）の「ゲート開」ボタンを押します。

- (4) ゲートが上昇したら、「ゲート開」ボタンを押しながらストップバルブを「閉」側に切替え、「ゲート開」ボタンから手を離します。



- (5) ゲートが下降しなければ、異常はありません。ストップバルブをゆっくりと「開」側に切替えて、ゲートを閉じます。
ゲートが下降するときは、オイル漏れ箇所を探し、補修または部品交換をしてください。

3. 給油装置の点検

⚠ 警告

- ゲートを開けるとき、後方に人がいると壁などの間に挟まれ、ケガをする事があります。周囲に人を近づけないでください。後方をよく確認してから開けてください。

- (1) リザーブオイルタンクにオイルが入っているか確認してください。
- (2) PTOを回し、ソウサボックスの「ゲート開」ボタンを操作し、ゲートを数回開閉します。
- (3) トラクタのエンジンをとめ、各ブラシから適量給油されている確認をしてください。給油量が適量でないときは、「5-3-19 給油装置の調整」の説明に基づき調整してください。補給するオイルはギヤオイル VG220、タンク容量は 1.5 リットル。

取扱い上の注意

- リザーブオイルタンクに指示されているオイルの上限、下限位置は本作業機とは関係ありません。
- リザーブオイルタンクの油面高さは常に 4 cm 以上に保ってください。
- 各ブラシからローラチェーンへ給油されない場合、ローラチェーンの異音や異常発熱の原因になります。
リザーブオイルタンクへオイルを補充し、ブンプイキの調整を行ってください。

4. 作業機の電装がトラクタと正しく運動するか
トラクタのブレーキ、ウィンカーの操作をして作業
機のテールランプが正しく運動するか確認してくだ
さい。

5. 電気系統の点検

警告

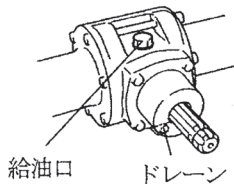
- 電気配線に断線や被覆の破れがある場合、漏電やショートによる火災事故の原因になります。

(1) 各電気配線の点検をし、被覆に破れや、挟み込みによる断線がないか確認してください。

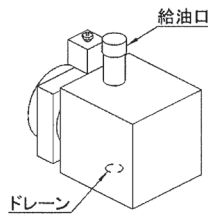
3 給油箇所一覧表

- 給油・塗布するオイルは清浄なものを使用してください。
- グリースを給脂する場合、適量とは古いグリースが排出され、新しいグリースが出るまでです。

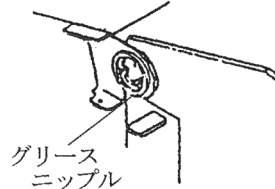
1. ギヤボックス



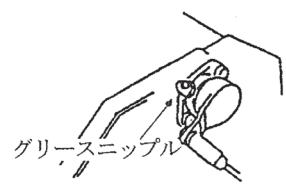
2. パワーパッケージ



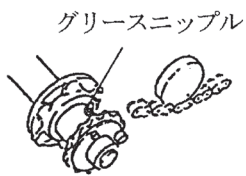
3. ゲート支点



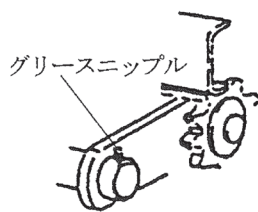
4.ハウジング



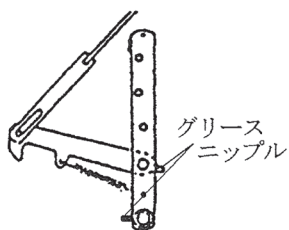
5. スプロケット (シャーボルト)



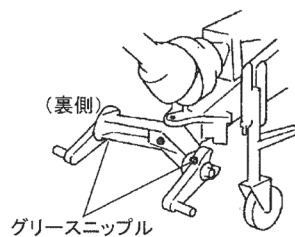
6. テンションアーム支点



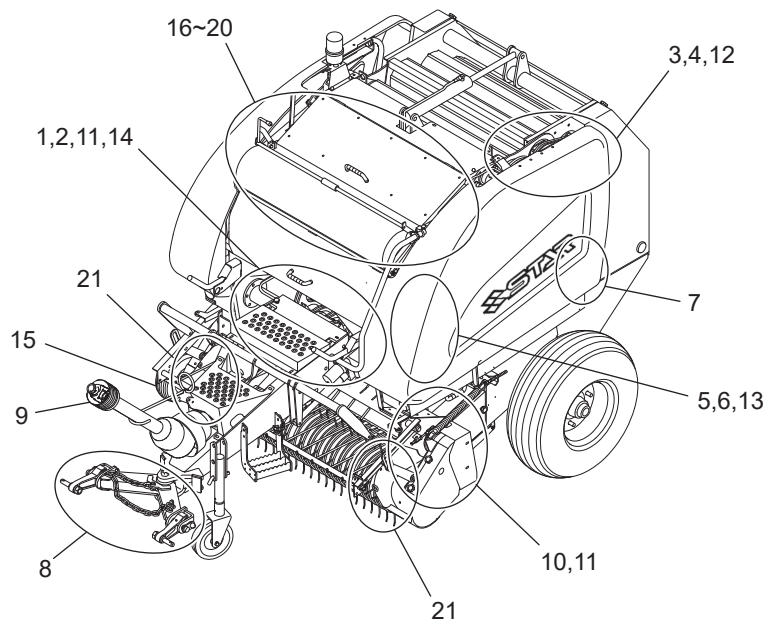
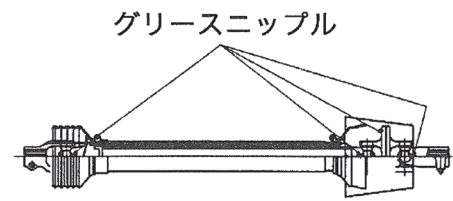
7. フック・トリップレバー



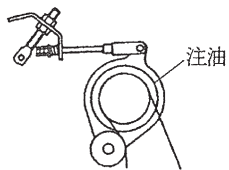
8. 2Pフレーム・ ローリンクブラケット



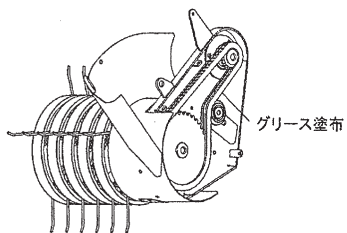
9. パワージョイント



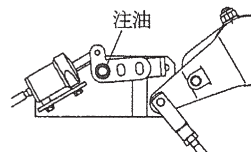
10. テンションアーム
(スクリュー)



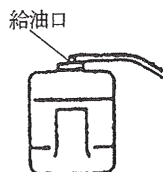
11. ローラチェーン



12. リンク



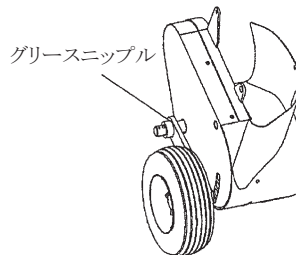
13. リザーブオイルタンク



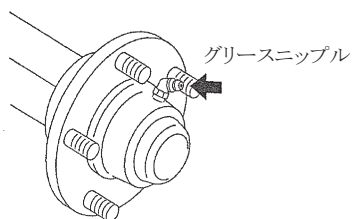
14. MDジョイント



15. ゲージホイール支点

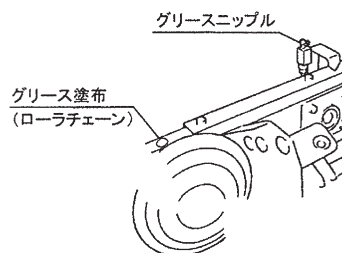


22. ハブ



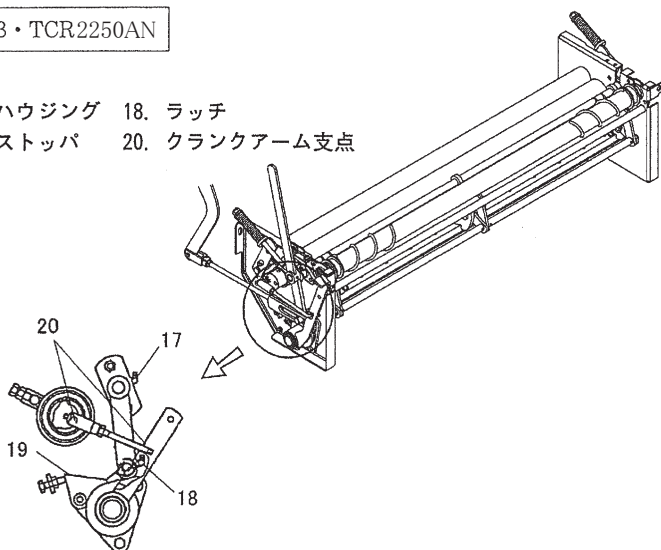
TRB・TCR2250AT

16. トワインバインディング

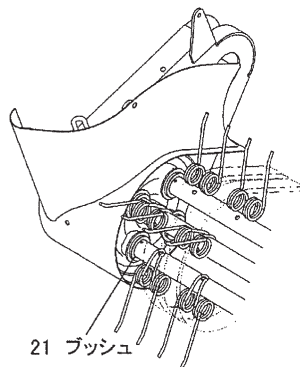


TRB・TCR2250AN

17. ハウジング 18. ラッチ
19. ストッパ 20. クランクアーム支点



21. ピックアップブッシュ



No.	給油場所	箇所	潤滑油の種類	交換・給油	給油量	備考
①	ギヤボックス	1	※1 集中給油グリース 4種；0号	100時間 又は 1シーズン	500g	
②	パワーパッケージ	1	※5 耐摩耗性油圧作動油 VG46	50時間	2.2L ※3	TRB・TCR2250AT / AN
③	ゲート支点	4	※4 集中給油 グリース4種；2号	使用ごと	適量	グリースニップル TRB・TCR2250AT / AN
④	ハウジング	2	〃	〃	〃	〃
⑤	スプロケット	2	〃	〃	〃	〃
⑥	テンションアーム支点	5	〃	〃	〃	〃
⑦	フック・トリップレバー	4	〃	〃	〃	〃
⑧	2Pフレーム ・ローリンクブラケット	3	〃	〃	〃	〃
⑨	パワージョイント	-	〃	〃	〃	〃
⑩	テンションアーム (スクリュー)	2	オイル注油	〃	〃	
⑪	ローラチェーン	1	※4 集中給油 グリース4種；2号 グリース塗布	〃	〃	集中給油箇所以外 オイル塗布は不可
⑫	リンク	1	オイル注油	〃	〃	
⑬	リザーブオイルタンク	1	※2 ギヤオイル VG220	使用ごと補充	最大 1.5L	タンクに表示してある MAXの線は本作業機と関係なし
⑭	MDジョイント	1	※4 集中給油 グリース4種；2号	使用ごと	適量	グリースニップル
⑮	ゲージホイール支点	1	〃	〃	〃	〃
⑯	トワインバインディング	1	※4 集中給油 グリース4種；2号 グリース塗布	〃	〃	グリースニップル TRB・TCR2250AT
⑰	ハウジング	2	〃	〃	〃	グリースニップル TRB・TCR2250AN
⑱	ラッチ	1	〃	〃	〃	〃
⑲	ストッパ	1	※4 集中給油 グリース4種；2号 グリース塗布	〃	〃	TRB・TCR2250AN
⑳	クランクアーム支点	2	オイル注油	〃	〃	〃
㉑	ピックアップブッシュ	12	スプレーグリース	〃	〃	〃
㉒	ハブ	2	※4 集中給油 グリース4種；2号	2,000km 走行毎 または3年毎	〃	グリースニップル TRB・TCR2250AT / AN

※1 IDEMITSU「ダフニー エポネックスSR No. 0」又は相当品をお使いください。

※2 IDEMITSU「ダフニー スーパーギヤオイル #220」又は相当品をお使いください。
車両用ギヤオイル SAE90 API GL-5 使用可。

※3 No. ②の給油量はタンク内の適正量です。油圧ホース、シリンダが空の状態だったときには、油圧作動後、給油口を外し、オイルゲージのHとLの間にオイルがつくことを確認する。不足しているときは、オイルを補充してください。

※4 IDEMITSU「ダフニー エポネックスSR No. 2」又は相当品をお使いください。

※5 IDEMITSU「ダフニー スーパーハイドロ A46」又は相当品をお使いください。
寒冷地（10度以下の冬期作業）ではVG32（IDEMITSU「ダフニー スーパーハイドロ A32」又は相当品）に交換してください。

3 作業の仕方

1 本製品の使用目的

1. 本製品は、ほ場においての牧草、稲ワラ、麦かんの梱包作業に適しています。
他の用途には使用しないでください。
(1) 乾草牧草の梱包は、原料水分が20%以下に低下してから行ってください。
(2) ラップサイレージの梱包は、原料水分が50~60%で行います。
2. 雨上がり直後のほ場、ぬかるみのあるほ場、湿気の高いほ場では、作業を行わないでください。
ほ場が良く乾いてから作業を行ってください。

▲ 注意

- 原料水分が20%を越えた牧草を梱包すると、牧草のくん炭化あるいは自然発火することがあります。
十分乾燥してから梱包してください。
- 乾草舎で発煙を認めた場合は、搬出作業を中止して直ちに消防署に通報し、その指導に従ってください。

取扱い上の注意

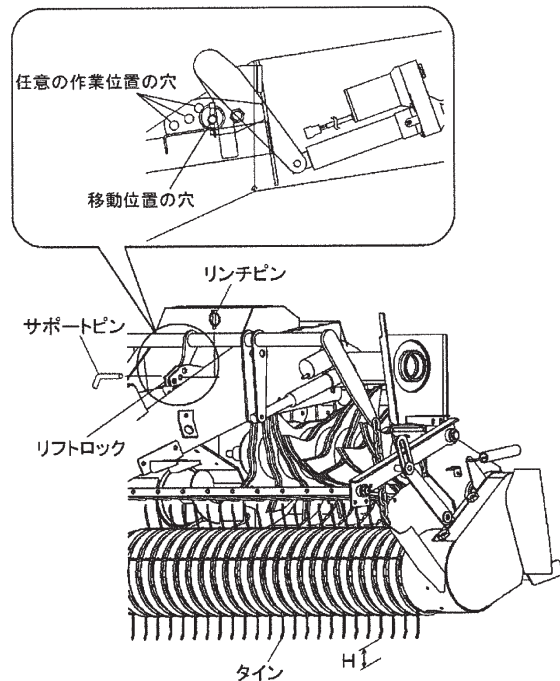
- 天候などの影響により、やむをえず乾草が不十分な牧草を梱包する場合でも、原料水分が25%以下に低下してから行い、さらに次のことを守ってください。
 - a 梱包は牧草舎の外に仮置き、熱や水分を発散させる。
 - b 仮置きは必ず土台をして縦積とし、降雨時は被覆を行い、それ以外は取り外す。
 - c 時々梱包内部の温度を測定し、50~60℃以上の温度上昇が見られる場合は、速やかに梱包をほどき再乾燥する。
 - d 収納するときは、梱包内部の発熱がないか、または一時上昇した温度が30℃以下にまで下がったことを確認してから行う。
- 乾草舎に堆積するときは、3段以内で縦積みしてください。
- 梱包した牧草は、数百kgの重量があるので、運搬・堆積・給飼時の荷くずれなどによる事故防止に努めてください。
- 収納中雨もりなどによって、くん炭化することがあります。
事前に屋根などを点検し、補修をしてください。
- 収納中はサイレージ臭や焦げ臭の発生に注意し、異常に気づいた場合は速やかに梱包を舎外に搬出してから温度を測定し、正常な梱包と、発熱している梱包を分離してください。

2 作業のための調整

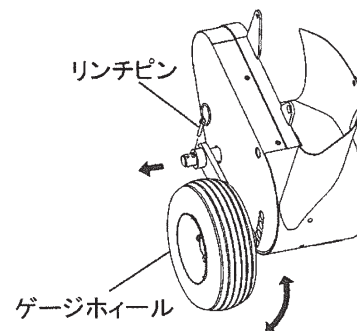
1. ピックアップのタイン地上高の調整

- (1) ピックアップのタイン地上高Hは、作業機を水平にした状態で、コントロールボックスのボタンとサポートピンの取付け位置により調整します。

梱包するもの	H
細断ワラ	0 mm
長ワラ、牧草	20 mm



- (2) リンチピンを外して、ゲージホイールを手前に引いて穴位置を変えて調整します。ピックアップタインの地上高を合わせた状態でゲージホイールが地面と接地しない適切な位置に調整してください。



取扱い上の注意

- 常時地面と接触した状態で作業すると破損の原因になりますので、適切に調整してください。

(3) ピックアップの移動状態・作業状態の切替えは、トラクタ座上よりソウサボックスを操作して行います。

ピックアップの状態	ピックリフトの操作
移動	ピックアップを最上させ、サポートピンを移動位置の穴に入れ、ピックアップを下降させピックリフトをサポートピンに当てる
作業	サポートピンを任意の作業位置の穴に入れ、ピックリフトがサポートピンに当たるまで下げる

取扱い上の注意

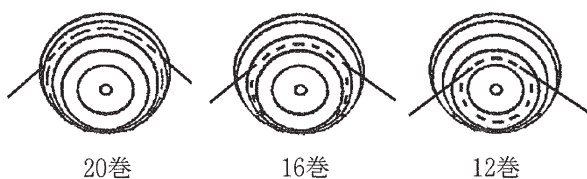
ほ場状態によるタイン地上高の微調整は、トラクタローリンクを昇降させる油圧レバーを操作して行います。
サポートピンに当てない状態で移動・作業すると電動シリンダ破損の原因となります。サポートピンを適切に使用してください。

2. トワイン巻数の調整

(TRB・TCR2250AT)

ベールへのトワイン巻数は、梱包するものや後作業でのハンドリングの回数により調整します。

梱包対象	ハンドリング	トワインプーリ	巻数
切断ワラ 乾燥ワラ ↑↓ 牧草・長ワラ	多 ↑↓ 少	大径プーリ 中径プーリ 小径プーリ	20 16 12



切断ワラ・乾燥ワラ ←→ 牧草・長ワラ
ハンドリング多 ←→ ハンドリング少

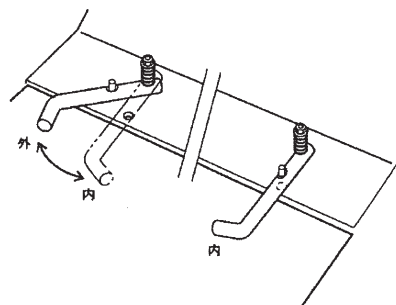
トワインの巻数は、トワインの太さにより若干変化し、トワインが太いと巻数が多くなります。本表における巻数は、目安としてください。

3. トワインガイドの調整

(TRB・TCR2250AT)

トワインガイドは、トワインの両端の位置決めをします。梱包するものにより、取付位置を調整します。

梱包するもの	トワインガイド 左側取付穴	トワインガイド 右側取付穴
標準	外	内
麦かん、切ワラ	内	内

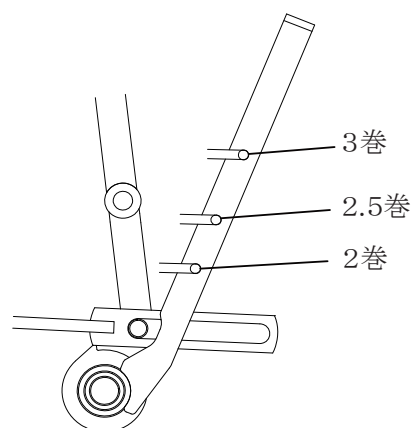


4. ネット巻数の調整

(TRB・TCR2250AN)

ベールへのネット巻数は、梱包するものや後作業でのハンドリングの回数により調整します。

梱包対象	ハンドリング	クランクアーム 穴位置	巻数
切断ワラ 乾燥ワラ ↑↓ 牧草・長ワラ	多 ↑↓ 少	上 中 下	3 2.5 2



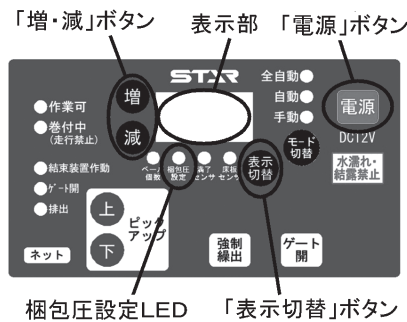
5. 梱包密度の調整

取扱い上の注意

- 梱包密度を高くすると、所要PTO馬力は大きくなります。使用するトラクタや、ほ場条件・目的に合わせて、梱包密度を調整してください。
- ローラチェーンの発熱が激しい場合は、梱包密度を低くしてください。

(1) ソウサボックスによる調整

梱包密度はソウサボックスの操作で、1～5の5段階で調整できます。



- ① ソウサボックスの「表示切替」ボタンを押し、梱包圧設定のLED（緑）が点灯するまで切替える。
- ② ソウサボックスの「増・減」ボタンを押し、表示されている数字を変えて設定値を決める。数字は1～5の5段階で、数字が増えるごとに密度は高く（重量は重く）なります。設定値は、ソウサボックスの「電源」ボタンを押してOFFにすると保存されます。必ず、ソウサボックスの「電源」ボタンを押し、設定値を保存してください。

取扱い上の注意

トラクタ付属の電源コードで接続している場合、ソウサボックスの「電源」を入れたままトラクタのキーをOFFにすると設定値が保存されません。必ずスター純正のコード；5000と接続し、ソウサボックスの「電源」ボタンでOFFにし設定値を保存してください。

(2) 作業速度による調整

作業速度をおとすと、梱包密度は高くなります。作業状況に合わせて、作業速度を調整してください。

6. カuttingナイフの調整

(TCR2250AT/AN)

(1) 梱包するものによる調整

本作業機は、ナイフを取外すことにより、切断・無切断・切断長の調整をすることができます。

取扱い上の注意

稲ワラ・麦かんの乾草が進んでいる場合や、短いものの梱包で、ナイフで切断しながら作業すると、ベールが回らなくなることがあります。ナイフを1枚毎に外して作業してください。

(2) カuttingナイフの取外し

⚠ 危険

- ゲートを開けて点検・調整中、不意にゲートが閉まり、挟まれて死亡または重傷を負うことがあります。ストップバルブを「閉」側に切替えてゲートを確実に固定してください。その後ゲートロックを取り付けてください。
- ゲートを閉じるとき、中に人がいるとゲートに挟まれて死亡または重傷を負うことがあります。周囲に人を近づけないでください。

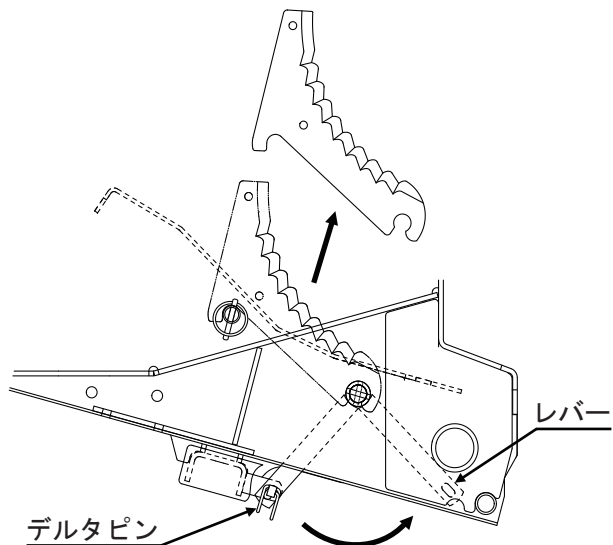
⚠ 警告

- ゲートを開けるときの、後方に人がいると壁などの間に挟まれ、ケガをする事があります。周囲に人を近づけないでください。後方をよく確認してから開けてください。

- ① ゲートを開けて、ストップバルブを「閉」側に切替え、ゲートロックを取付けてください。
(「5-2 ゲートロックの取扱い方法」参照)
- ② デルタピンをはずしてレバーを矢印の方向に回して、ナイフを外します。

取扱い上の注意

外しにくいときはレバーの位置を少し変えてみると外し易くなる場合があります。また、取付溝とナイフの間に草が挟まっている場合も外しにくい原因となりますので除去してください。



③ ナイフの取り付けは、反対の手順で行ってください。

3 作業要領

取扱い上の注意

カッティングナイフを取り外して使用していると、カッティングナイフの取付溝に草などが挟まる場合があります。

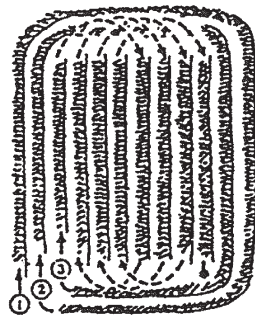
ナイフを取り付けるときは、取付溝などに挟まった草などを除去してから取り付けてください。

また、ダミーナイフ（オプション部品）を購入し、外したナイフの代わりに取り付けると、草などが挟まらなくなります。

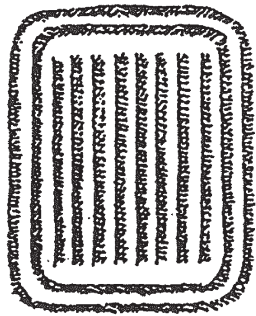
1. ウインドローの作り方

本作業機を能率よく使用するために、ウインドローは均一で巾80～100cm・高さ30～40cmとなるように作ってください。

又、作業機がほ場内をスムーズに作業できるような作業効率のよいウインドローの作り方を工夫しましょう。



作業順序



仕上り

取扱い上の注意

大きなウインドローで作業速度が速いと梱包密度は低くなります。

また、つまりやシャーボルトの切断やその他のトラブルの原因となる場合がありますので、能率よく作業するためにも適正なウインドローの大きさをお奨めします。

牧 草	稲（麦）の長ワラ		稲（麦）の切断ワラ
<ul style="list-style-type: none"> ウインドローを作ってください。 	<p>① 3・4条刈りコンバインの直落し作業</p>	<p>② 2条刈りコンバイン・ドロップ作業</p> <ul style="list-style-type: none"> ウインドローを作ってください。 	<ul style="list-style-type: none"> そのまま拾い上げ作業ができますが…。
↓	↓	↓	↓
	<p>そのまま拾い上げるのが最適です。</p>	<p style="text-align: center;">↓</p>	<p>ウインドローを作ればより能率の良い作業ができます。</p>

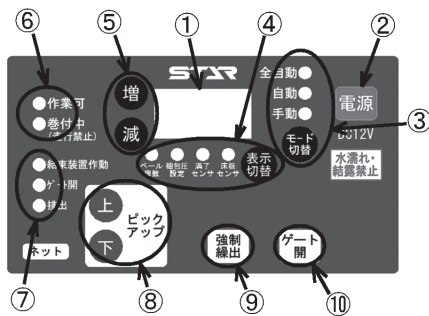
2. ソウサボックスの操作方法

取扱い上の注意

- 使用しないときには、必ず電源を“OFF”にしてください。
バッテリー上がりの原因となります。
- ソウサボックスの据え付けが不完全な場合、機体の振動などにより脱落の可能性があります。
確実に据え付けてください。
- 通常作業中に、各ボタンを同時に操作しないでください。
- ソウサボックスは水濡れ厳禁です。

ソウサボックスは、トラクタの座上からボタン操作で梱包圧設定、ベール個数の増減（リセット）、表示部の切替、作業モードの切替、ピックアップ上下、ゲートの開閉、ネット又はトワインの強制繰出しが行えます。

また、ブザーでオペレーターにベール成形満了と、作物や異物によるボトムプレートダウン状態を知らせます。



① 表示部

3桁までの数字が表示されます。

「表示切替」ボタンにより下記切り替えができます。

- ベール個数
0から999までカウントされます。999を超えると、0にリセットされます。
ベール個数はネット巻付け後のベール排出を行った際に+1加算されます。
- ※ ベール個数選択時は長押しすると連続で増減し、減を5秒以上押しすと0にリセットされます。
- 梱包圧設定
梱包圧を1～5の間で設定できます。
「3-2-5-1 ソウサボックスによる調整」に従って調整してください。
- 満了センサ（インディケータ表示）
ベール圧縮状況確認のインディケータとして使うことができます。

また、メンテナンスの際、センサの状態確認のため利用することができます。

数値は0から始まり、100を超えると満了状態です。このとき、満了センサLEDが点滅します。作業中、この表示にしておく、梱包の目安としてお使い頂けます。

- 床板センサ
作物や異物により、ボトムプレートが下がったときの開度を表示します。
また、メンテナンスの際、センサの状態確認のため利用することができます。
数値が6値以上になると、床板センサLEDが点滅します。

② 「電源」ボタン

電源のON/OFFに使用します。

ベール個数やセンサの設定は「電源」ボタンでソウサボックスの電源を切る際に記録されます。

③ 「モード切替」ボタンと現在の作業モード表示

「モード切替」ボタンを押すことで、全自動—自動—手動の切替が行えます。

表示内容はLEDの点灯で確認できます。

④ 「表示切替」ボタンと現在の表示

「表示切替」ボタンを押すことで、ベール個数—梱包圧設定—満了センサ—床板センサの切替が行えます。

表示内容はLEDの点灯で確認できます。

⑤ 設定値「増・減」ボタン

表示切替が「ベール個数」または「梱包圧設定」（緑色LEDの表示項目）にあるとき、「増・減」ボタンにより値（設定）を増減することができます。

※ ベール個数選択時は長押しすると連続で増減し、減を5秒以上押しすと0にリセットされます。

⑥ 作業状態表示

作業可、巻付け中の状態を表示します。

結束装置、ゲート、ベールイジェクタが正規の位置にないとき、作業可LEDは点灯しません。

⑦ 確認LED

センサの反応状態により点灯します。

「結束装置作動」は、ネットの場合、ネット切断状態（センサOFF）で点灯し、トワインの場合は、トワイン横送りカーソルが左右に動いているとき（センサOFF）に点灯します。

「ゲート開」はゲートが開いていてセンサが反応したとき（センサON）に点灯します。

「排出」はベールイジェクタが下がっているとき（センサOFF）に点灯します。

⑧ ピックアップ「上・下」ボタン

ボタンの操作でピックアップの上下が行えます。

⑨ 「強制繰出し」ボタン

ネット又は、トワインを強制的に繰出します。

⑩ 「ゲート開」 ボタン

ボタンを押すとゲートの開閉が行えます。

⑪ ブザー

ベール成型が完了して満了状態になるとブザーが連続音で鳴ります。

作物や異物により、ボトムプレートが下がったときには、ブザーが間欠音で鳴ります。

取扱い上の注意

ベール個数や各設定値はソウサボックスの電源を切るときに記録されます。

作業終了後、設定変更後は必ずソウサボックスの電源を切ってください。

ソウサボックスに表示されるエラー一覧

表示部	エラー内容
0	ソウサボックスと制御ボックス；1 (本機中央下部) の通信不良
1	ソウサボックスと制御ボックス；2 (ネット・トワインケーシング部) の通信不良
2	ソウサボックスと制御ボックス；1、2の通信不良
10	ベール排出不良
11	バインディング作動エラー
91 ~ 93	ソウサボックスの設定値の不良

3. 実作業の要領

⚠ 危険

- 運転中または回転中、ピックアップ・オーガ・ロータに接触すると巻き込まれ、ケガをする事があります。周囲に人を近づけないでください。

ピックアップへの手供給は危険です。
ピックアップ部に草が詰まったときは、必ずPTOおよびエンジンを切ってから除去してください。

⚠ 警告

- 運転中または回転中、ローラに接触すると巻き込まれ、ケガをする事があります。ローラに触れないでください。周囲に人を近づけないでください。ローラに草が巻き付いたときは、必ずPTO及びエンジンを切ってから除去してください。
- ゲートを開けるとき、後方に人がいると壁などの間に挟まれ、ケガをする事があります。周囲に人を近づけないでください。後方をよく確認してから開けてください。

- 傾斜地で排出するとベールが転がり、巻き込まれてケガをする事があります。ベールの排出は、平坦な場所で行ってください。
- 作業中、異音や異常発熱があった場合、ただちに作業を停止し、不調の原因を解消してください。

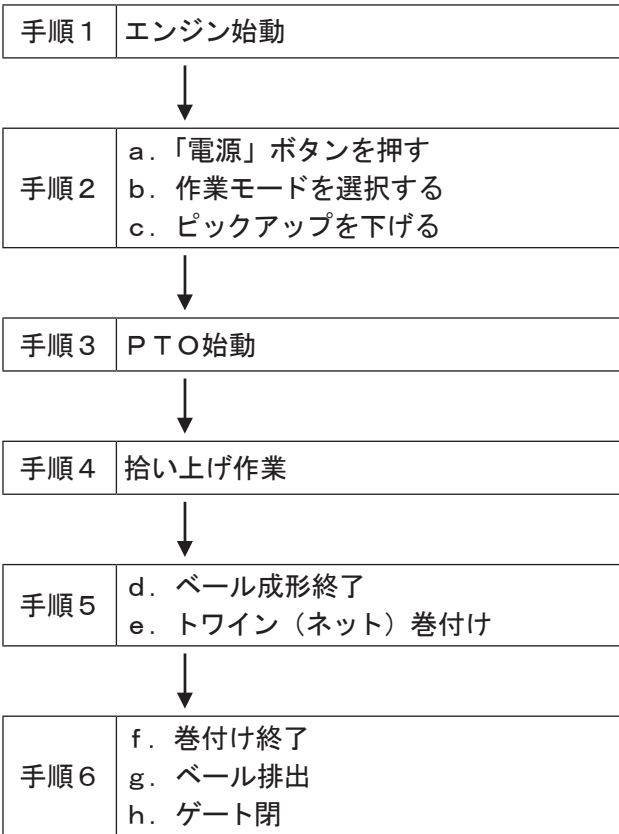
取扱い上の注意

- PTO回転速度は、梱包するものの水分・性質に応じて変えて作業してください。

梱包するものの水分・性質	PTO回転速度
標準	540rpm
乾燥している、短い、ロータスクレーパ部に詰まる	350 ~ 450rpm
水分が多い、ピックアップに詰まる	540 ~ 600rpm

- 梱包を成形中はPTOの回転を止めないでください。
- 作業速度は、4 ~ 10km / hr です。ほ場条件およびウインドローの大きさに合った速度で作業してください。
- 逆回転PTOを使用する、グランドPTOを入れて後進するなどのPTOの逆回転をしないでください。作業機が破損する事があります。
- 作業前必ずソウサボックスの「モード切替」ボタンが「全自動」・「自動」・「手動」の作業モードに入っていることを確認してください。
- ソウサボックスの「モード切替」ボタンが「全自動」・「自動」・「手動」の作業モードいずれかに入っていない（電源が入っていない）と、シャーボルトが切断したり、梱包の完成を感知する部品が破損するおそれがあります。
- 2Pフレームがストoppaに当たったまま後進を行うと、作業機に過負荷が掛かり、作業機が破損するおそれがあります。ストoppaに当たった場合は、一度前進し、体勢を直してから後進してください。

3- (1) 作業の流れ



以下手順4～6を繰り返す。

手順1

トラクタのエンジンを始動

手順2

a. 「電源」 ボタンを押す。

取扱い上の注意

ソウサボックスの電源が入っていないとシャーボルトの折損やベアリングの破損等の恐れがあります。

b. 作業モードを選択する

電源投入後、通常は「全自動」モードになります。ソウサボックスの「モード切替」ボタンを押して「全自動」「自動」「手動」モードの切り替えができます。「全自動」モードはトワイン・ネットを巻付けからゲート開閉までの一連の作業を自動で行なうモードです。「自動」モードはトワイン・ネット巻付けまでを自動で行い、ゲート開閉をソウサボックスの操作で行なうモードです。

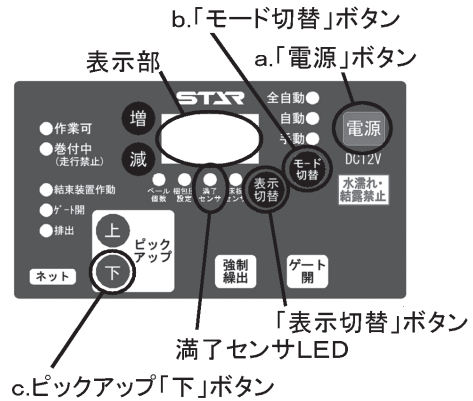
「手動」モードはトワイン・ネット巻付けからゲート開閉までの動作をソウサボックスの操作で行なうモードです。

取扱い上の注意

傾斜地等、ベール排出場所を選ぶ場合は、「自動」又は「手動」モードで行ってください。

c. ピックアップを下げる

ソウサボックスのピックアップ「下」ボタンを押してピックアップを所定の高さに合わせます。

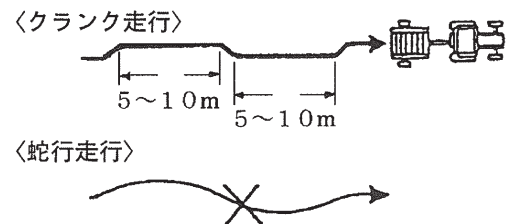


手順3

トラクタPTOを駆動します。

手順4

ウインドローをまたいで拾い上げ作業を始めてください。形状の良いベールを作るために、牧草・ワラが均一に入る様に作業します。ウインドローの中が狭いときは、下図の通りに作業すると形状の良いベールができあがります。



ソウサボックスの表示を滿了センサLEDにしておくことで、ベールの圧縮状況を確認できます。ある程度、チャンバ内に作物が入ると、表示部に表示されている数値が増加していきます。数値が100を超えると滿了状態となり、ソウサボックスのブザーが鳴ります。目安としてお使いください。

本機には、ロータ部に大量の作物や異物の混入による、シャーボルトの切断を低減させる機能として、ボトムプレートが過負荷により自動で開き、負荷が小さくなると作業位置に自動で復帰する構造を備えています。

ボトムプレートが開いたことをセンサで感知し、ソウサボックスのブザー（間欠音 短ピッピッピッ）が鳴りオペレータに知らせます。

ブザーが鳴ったときには、作業速度を下げるか拾い上げ作業を停止し、ブザーが鳴りやむのを待ってください。

取扱い上の注意

ボトムプレートの自動開閉機構により、シャーボルトの切断は低減されますが、ブザーが鳴ってもそのまま走り続けたり、作物の量や異物の大きさ次第ではシャーボルトは切断します。

作業をスムーズに行うためにも、無理な作業は行わないでください。

作業前にはシャーボルトの点検を行ってください。

ボトムプレート部のセンサが故障しても作業を行うことが出来ますが、ボトムプレート部の負荷を検知することが出来ない為、思わぬトラブルを招く恐れがあります。

電源投入時に床板センサLEDが点滅している場合は、早期に整備・調整を行ってください。

手順5

設定ベール圧になるとブザーが鳴り、トワイン・ネットの繰出しが開始します。「手動」モードの場合はソウサボックスの「強制繰出」ボタンを押し、トワイン・ネットの繰出しを行なってください。

取扱い上の注意

ネットの場合はブザーが鳴ったらすぐに走行を停止してください。そのまま走り続けると、ネットとネットの間に収穫物が入り、ネットが解ける場合があります。

取扱い上の注意

トワインの巻き付けがうまくいかない場合、次のことを確認してください。

- ・ソウサボックスの電源が入っているか。
- ・トワインのからまり、引っかかりがないか。
- ・ガイドロール、トワインプーリからトワインが外れていないか。
- ・トワインテンションが強すぎないか。

手順6

トワイン・ネット巻付け終了後

- ・「全自動」モードの場合
自動でゲートを開き、ベール排出後にゲートが閉じます。
- ・「自動」モードの場合
「ゲート開」ボタンを押してゲートを開き、ベールを排出します。「ゲート開」ボタンの押し方で、ゲート開の操作が異なります。
ボタンを押して一秒以内に手を離す、「ワンタッチ」押しの場合は、ゲートが所定の高さまで開き、ベール排出後、ゲートが閉じます。
「ボタンを一秒以上押し」続けた場合ゲートが所定の高さまで開き、ベール排出が完了したらボタンから手を離してください。ゲートが閉じます。

取扱い上の注意

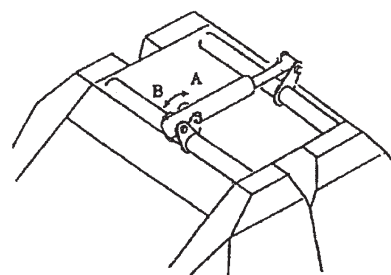
「ゲート開」ボタンを押し続けてベールを放出する場合、ゲートが開ききる前にボタンから手を離すとゲートが閉じてしまい、ベール排出できないことがあります。ベールが完全に排出されるまでボタンから手を離さないでください。

- ・「手動」モードの場合
「ゲート開」ボタンを押し続けゲートを開き、ベールの排出を確認し、ボタンから手を離してゲートを閉じてください。

取扱い上の注意

「ゲート開」ボタンを押し続けてベールを放出する場合、ゲートが開ききる前にボタンから手を離すとゲートが閉じてしまい、ベール排出できないことがあります。ベールが完全に排出されるまでボタンから手を離さないでください。

- ・ゲートが閉じるときピボットパイプがBの位置でとまるのを確認してください。



3- (2) 作業の流れ「全自動」モードの場合

(注)

■ 運転者の操作が必要な動作

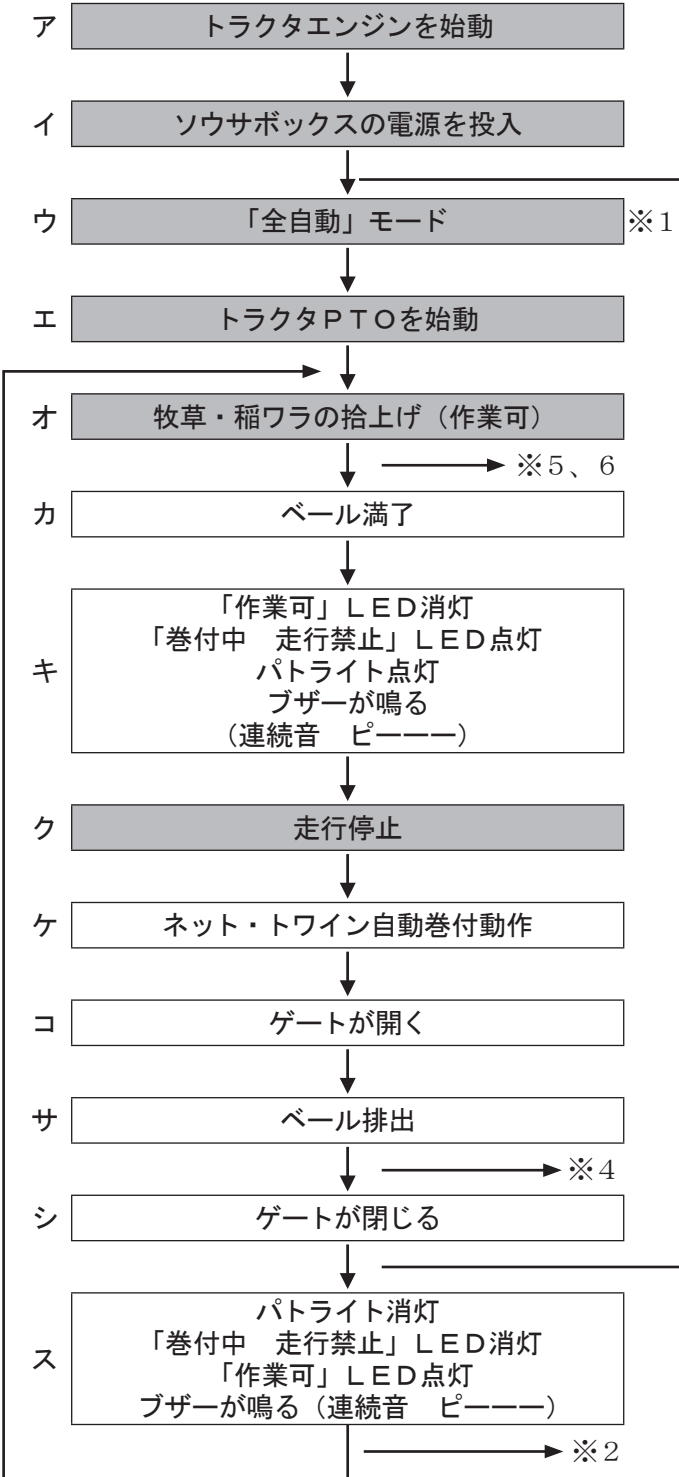
※1 電源投入後、通常は「全自動」モードになります。モード選択は「モード切替」ボタンで切り替えてください。

・ 電源投入後、又はゲートが閉じた後にブザーがピッピッピッと鳴り、「自動」又は「手動」モードに切り替わる。(※2)
 ・ モード切替で「全自動」に出来ない。(※2)
 ・ 電源投入後、「手動」モードに切り替わる。(※3)
 ・ ゲートが閉じた後に「手動」モードに切り替わる。(※3)
 ・ モード切替で「全自動」「自動」に出来ない。(※3)

※2 ブザーがピッピッピッと鳴り、自動的に「自動」又は「手動」モードになる場合や全自動モードに切替できない場合は、バインディング・ベールイジェクタに取付られている機械の初期位置不良やセンサの感知不良等が考えられます。下記の点をご確認ください。

- ・ 電源投入時、ソウサボックスの「ゲート開」、「結束装置作動」「排出」LEDが消えているか。
- ・ ネットリセットがリセットされているか。
- ・ トワインの繰出し・切断不良等によりセンサ位置がカーソルとずれていないか。
- ・ ベールイジェクタがスプリングの緩み、リンチピン脱落等の理由により、所定位置からずれ等発生していないか。

上記の点をご確認の際は、PTO、エンジンを停止し周囲の安全を確かめてから確認や調整を行ってください。センサは「5-3-21 イジェクタセンサ」を参考に調整してください。調整しても「全自動」モードにならない場合、センサの故障・配線の断線等が考えられます。部品交換してください。本機能は安全チェックとセンサチェックを目的に設けられています。やむをえず作業を続けられる場合は、「自動」、「手動」モードで作業してください。



※3 自動的に「手動」モードになる場合や、「全自動」「自動」に出来ない場合は、機械の初期位置不良や、満了センサの感知不良などが考えられます。

下記の点をご確認ください。

- ・ ベールが満了状態で電源のON・OFFを行っていないか（満了状態になっている）
- ・ 満了センサ（カクトセンサ）の取付ボルトのゆるみにより、所定位置からずれていないか。
- ・ 満了センサのレバーのスプリングが外れていないか

上記の点を確認の際はPTO、エンジンを停止し周囲の安全を確かめてから確認を行ってください。

満了の場合は、ネットまたはトワインを巻付け後、排出を行います。

センサは、「5-3-23 ボトムセンサと満了センサの識整」、部品表を参考にし調整してください。

調整しでも「全自動」、「自動」にならない場合、センサの故障・配線の断線などが考えられます。部品交換してください。

※4 表示部に番号「10」が点滅し、ブザーが鳴り（間欠音 長ピー、ピー、ピー、・・・）ゲートが自動で閉じる場合はベール排出不良を示しています。本機横の「ゲート開」ボタンを押しゲートを開き、ストップバルブを閉じてゲートが閉まらない事を確認し、トラクタのPTO、エンジン、ソウサボックスの電源を切ります。その後、ロールベアラ内よりベールを引き出します。ベール排出後、ストップバルブを開きゲートを閉じ作業を始めてください。

※5 ボトムプレート部に大量の作物や異物が入るなどして同部が下がると、ソウサボックスのブザーが鳴ります。（間欠音 短ピッピッピッ）その場合は、作業速度を落とすか拾い上げ作業を停止し、ブザーが鳴りやむのを待ってください。また、頻繁にブザーが鳴る場合は、走行速度を落とし、同部へ作物が大量に入らないように調整してください。

※6 表示部に番号「11」が点滅し、ブザーが鳴る（間欠音 長ピー、ピー、ピー、・・・）場合は、バイディング作動エラーを示しています。トラクタのPTO、エンジン、ソウサボックスの電源を切ります。その後バイディング装置をセットして作業を始めてください。

⚠ 危険

- ベールをチャンバ内から手作業で引き出すとき、ストップバルブを閉じないで作業するとゲートが閉じ、死亡または重傷を負うことがあります。ストップバルブを「閉」側に切替えてください。その後ゲートロックを取り付けてください。
- ベールをチャンバ内から手作業で引き出した後、ストップバルブを開くときに他者がゲート下およびチャンバ付近にいと、降りてきたゲートに挟まれ死亡または重傷を負うことがあります。ご自身を含め安全を確認してからストップバルブを開いてください。
- ベールをチャンバ内から手作業で引き出すときにローラが駆動していると、ローラに巻き込まれ死亡または重傷を負うことがあります。PTO、エンジンを切ってください。

取扱い上の注意

「全自動」モードを選択した場合、機体付近のベールやウインドロー、畔などに関わらずベールが排出されます。ベール排出を任意で行なう場合は、「自動」、「手動」モードに切り替え排出してください。「全自動」から「自動」「手動」モードへの切り替えは、バイディング装置動作開始前までに行なってください。

- ア. トラクタエンジンを始動します。
- イ. ソウサボックスに電源を入れます。
- ウ. 「モード切替」ボタンでモードを選択します。
- エ. トラクタPTOを始動します。
PTO回転数は梱包対象の種類・状態により異なります。
- オ. 「3-2-1 ピックアップのタイン地上高の調整」にしたがって牧草・稲ワラを拾ってください。
- カ・キ・ク. 梱包が満了になるとトラクタの走行停止のみを知らせるブザーが鳴り（連続音 ピー—）、「作業可」LEDが消灯し、「巻付中 走行禁止」LEDとパトライトが点灯します。「ス」が終了するまで走行しないでください。

取扱い上の注意

PTOを切らないでください。ベールの回転が止まり、ネット・トワインの巻付け不良が発生します。

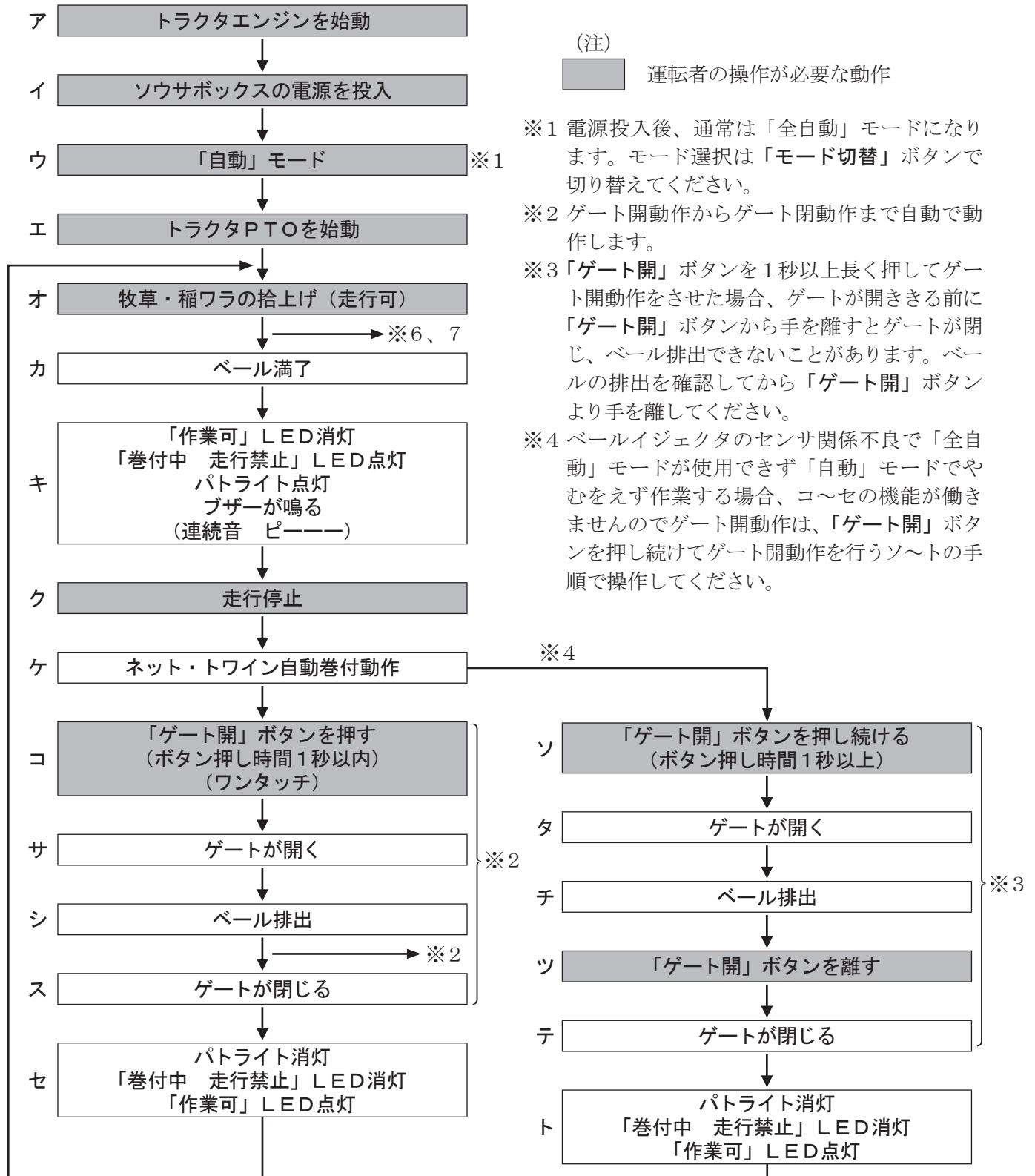
- ケ. バイディング装置が自動で作動しネット・トワインを巻付けます。巻付けが終了すると、ネット・トワインが切断されバイディング装置が停止します。

- コ・サ. バインディング装置停止後、ゲートが自動で開き、ベールを排出します。
- シ. 排出したベールはベールイジェクタにより後方へ送られます。このとき、ベールイジェクタに設置されたセンサが反応し、自動でゲートを閉じます。
- ス. 「巻付中 走行禁止」LED、パトライトが消灯し、「作業可」LEDが点灯し、梱包作業を行なえる状態になります。走行して問題ありません。

取扱い上の注意

傾斜地では「全自動」モードを使用しないでください。排出したベールが転がり、ケガや事故を起こす事があります。
「自動」・「手動」モードで作業してください。

3- (3) 作業の流れ「自動」モードの場合



※5 表示部に番号「10」が点滅し、ブザーが鳴り（間欠音 長ピー、ピー、ピー、・・・）ゲートが自動で閉じる場合はベール排出不良を示しています。本機横の「ゲート開」ボタンを押しゲートを開き、ストップバルブを閉じてゲートが閉まらない事を確認し、トラクタのPTO、エンジン、ソウサボックスの電源を切ります。その後、ロールベアラ内よりベールを引き出します。ベール排出後、ストップバルブを開きゲートを閉じ作業を始めてください。

※6 ボトムプレート部に大量の作物や異物が入るなどして同部が下がると、ソウサボックスのブザーが鳴ります。（間欠音 短ピッピッピッ）その場合は、作業速度を落とすか拾い上げ作業を停止し、ブザーが鳴りやむのを待ってください。又、頻繁にブザーが鳴る場合は、走行速度を落とし、同部へ作物が大量に入らないように調整してください。

※7 表示部に番号「11」が点滅し、ブザーが鳴る（間欠音 長ピー、ピー、ピー、・・・）場合は、バインディング作動エラーを示しています。トラクタのPTO、エンジン、ソウサボックスの電源を切ります。その後バインディング装置をセットして作業を始めてください。

▲ 危険

- ベールをチャンバ内から手作業で引き出すとき、ストップバルブを閉じないで作業するとゲートが閉じ、死亡または重傷を負うことがあります。ストップバルブを「閉」側に切替えてください。その後ゲートロックを取り付けてください。
- ベールをチャンバ内から手作業で引き出した後、ストップバルブを開くときに他者がゲート下およびチャンバ付近にいと、降りてきたゲートに挟まれ死亡または重傷を負うことがあります。ご自身を含め安全を確認してからストップバルブを開いてください。
- ベールをチャンバ内から手作業で引き出すときにローラが駆動していると、ローラに巻き込まれ死亡または重傷を負うことがあります。PTO、エンジンを切ってください。

取扱い上の注意

「自動」モードを選択した場合、ベール排出は「ゲート開」ボタンを押して行います。自動では排出されません。「ゲート開」ボタンの押し方で作業手順が変わります。使用者の作業スタイルでご使用ください。センサ不良のため「自動」を使用される場合、ネットバインディング装置のネット切断ナイフがリセット位置にあることを確認し、作業を始めてください。

- ア. トラクタエンジンを始動します。
- イ. ソウサボックスに電源を入れます。
- ウ. 「モード切替」ボタンでモードを「自動」にします。
- エ. トラクタPTOを始動します。PTO回転数は梱包対象の種類・状態により異なります。
- オ. 「3-2-1 ピックアップのタイン地上高の調整」にしたがって牧草・稲ワラを拾ってください。
- カ・キ・ク. 梱包が満了になるとトラクタの走行停止のみを知らせるブザーが鳴り（連続音 ピーピー）、「作業可」LEDが消灯し、「巻付中 走行禁止」LEDとパトライトが点灯します。「セ」が終了するまで走行しないでください。

取扱い上の注意

PTOを切らないでください。ベールの回転が止まり、ネット・トワインの巻付け不良が発生します。

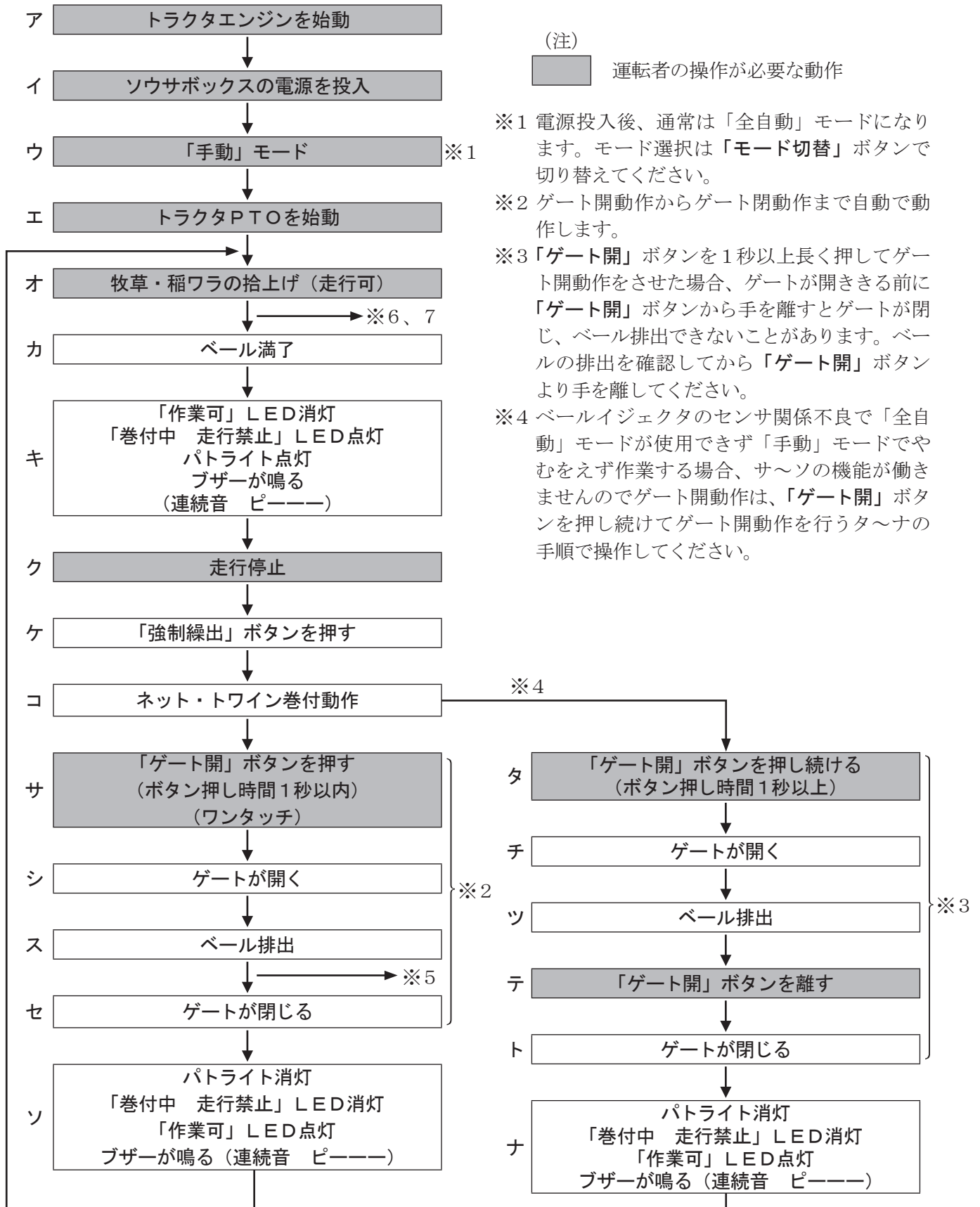
- ケ. バインディング装置が自動で作動しネット・トワインを巻付けます。巻付けが終了すると、ネット・トワインが切断されバインディング装置が停止します。
- コ・サ. バインディング装置停止後、「ゲート開」ボタンでゲートを開き、ベールを排出します。

取扱い上の注意

「ゲート開」ボタンの押し方（押し時間）で手順が変わります。

- シ・ス. 排出したベールはベールイジェクタにより後方へ送られます。このとき、ベールイジェクタに設置されたセンサが反応し、自動でゲートを閉じます。
- セ. 「巻付中 走行禁止」LED、パトライトが消灯し、「作業可」LEDが点灯し、梱包作業を行なえる状態になります。走行して問題ありません。
- ソ・タ. バインディング装置停止後、「ゲート開」ボタンを押し続けてゲートを開き、ベールを排出します。
- チ. 排出したベールはベールイジェクタにより後方へ送られます。
- ツ・テ. 「ゲート開」ボタンを離すとゲートが閉じます。
- ト. 「巻付中 走行禁止」LED、パトライトが消灯し、「作業可」LEDが点灯し、梱包作業を行える状態になります。走行して問題ありません。

3- (4) 作業の流れ「手動」モードの場合



※5 表示部に番号「10」が点滅し、ブザーが鳴り(間欠音 長ピー、ピー、ピー、・・・) ゲートが自動で閉じる場合はベール排出不良を示しています。本機横の「**ゲート開**」ボタンを押しゲートを開き、ストップバルブを閉じてゲートが閉まらない事を確認し、トラクタのPTO、エンジン、ソウサボックスの電源を切ります。その後、ロールベアラ内よりベールを引き出します。ベール排出後、ストップバルブを開きゲートを閉じ作業を始めてください。

※6 ボトムプレート部に大量の作物や異物が入るなどして同部が下がると、ソウサボックスのブザーが鳴ります。(間欠音 短ピッピッピッ) その場合は、作業速度を落とすか拾い上げ作業を停止し、ブザーが鳴りやむのを待ってください。

又、頻繁にブザーが鳴る場合は、走行速度を落とし、同部へ作物が大量に入らないように調整してください。

※7 表示部に番号「11」が点滅し、ブザーが鳴る(間欠音 長ピー、ピー、ピー、・・・) 場合は、バイディング作動エラーを示しています。トラクタのPTO、エンジン、ソウサボックスの電源を切ります。その後バイディング装置をセットして作業を始めてください。

▲ 危険

- ベールをチャンバ内から手作業で引き出すとき、ストップバルブを閉じないで作業するとゲートが閉じ、死亡または重傷を負うことがあります。ストップバルブを「閉」側に切替えてください。その後ゲートロックを取り付けてください。
- ベールをチャンバ内から手作業で引き出した後、ストップバルブを開くときに他者がゲート下およびチャンバ付近にいますと、降りてきたゲートに挟まれ死亡または重傷を負うことがあります。ご自身を含め安全を確認してからストップバルブを開いてください。
- ベールをチャンバ内から手作業で引き出すときにローラが駆動していると、ローラに巻き込まれ死亡または重傷を負うことがあります。PTO、エンジンを切ってください。

取扱い上の注意

「手動」モードを選択した場合、バイディング装置はソウサボックスより「**強制繰出**」ボタンを押して作動させます。自動には繰出されません。

ベール排出は「**ゲート開**」ボタンを押して行います。自動では排出されません。

「**ゲート開**」ボタンの押し方で作業手順が変わります。使用者の作業スタイルでご使用ください。

センサ不良のため「手動」を使用される場合、ネットバイディング装置のネット切断ナイフがリセット位置にあることを確認し、強制繰出操作を行ってください。

- ア. トラクタエンジンを始動します。
- イ. ソウサボックスに電源を入れます。
- ウ. 「**モード切替**」ボタンでモードを「**手動**」にします。
- エ. トラクタPTOを始動します。
PTO回転数は梱包対象の種類・状態により異なります。
- オ. 「3-2-1 ピックアップのタイン地上高の調整」にしたがって牧草・稲ワラを拾ってください。
- カ・キ・ク. 梱包が満了になるとトラクタの走行停止のみを知らせるブザーが鳴り(連続音 ピーーー)、「作業可」LEDが消灯し、「巻付中 走行禁止」LEDとパトライトが点灯します。「ソ」又は「ナ」が終了するまで走行しないでください。

取扱い上の注意

PTOを切らないでください。ベールの回転が止まり、ネット・トワインの巻付け不良が発生します。

- ケ・コ. 「**強制繰出**」ボタンを押して、**バイディング装置**を作動させネット・トワインを巻付けます。巻付けが終了すると、ネット・トワインが切断されバイディング装置が停止します。
- サ・シ. バイディング装置停止後、「**ゲート開**」ボタンでゲートを開き、ベールを排出します。

取扱い上の注意

「**ゲート開**」ボタンの押し方(押し時間)で手順が変わります。

- ス・セ. 排出したベールはベールイジェクタにより後方へ送られます。このとき、ベールイジェクタに設置されたセンサが反応し、自動でゲートを閉じます。

4 運 搬

- ソ. 「巻付中 走行禁止」LED、パトライトが消灯し、「作業可」LEDが点灯し、梱包作業を行なえる状態に移行します。走行して問題ありません。
- タ・チ. バインディング装置停止後、「ゲート開」ボタンを押し続けてゲートを開き、ベールを排出します。
- ツ. 排出したベールはベールイジェクタにより後方へ送られます。
- テ・ト. 「ゲート開」ボタンを離すとゲートが閉じます。
- ナ. 「巻付中 走行禁止」LED、パトライトが消灯し、「作業可」LEDが点灯し、梱包作業を行える状態になります。走行して問題ありません。

⚠ 危険

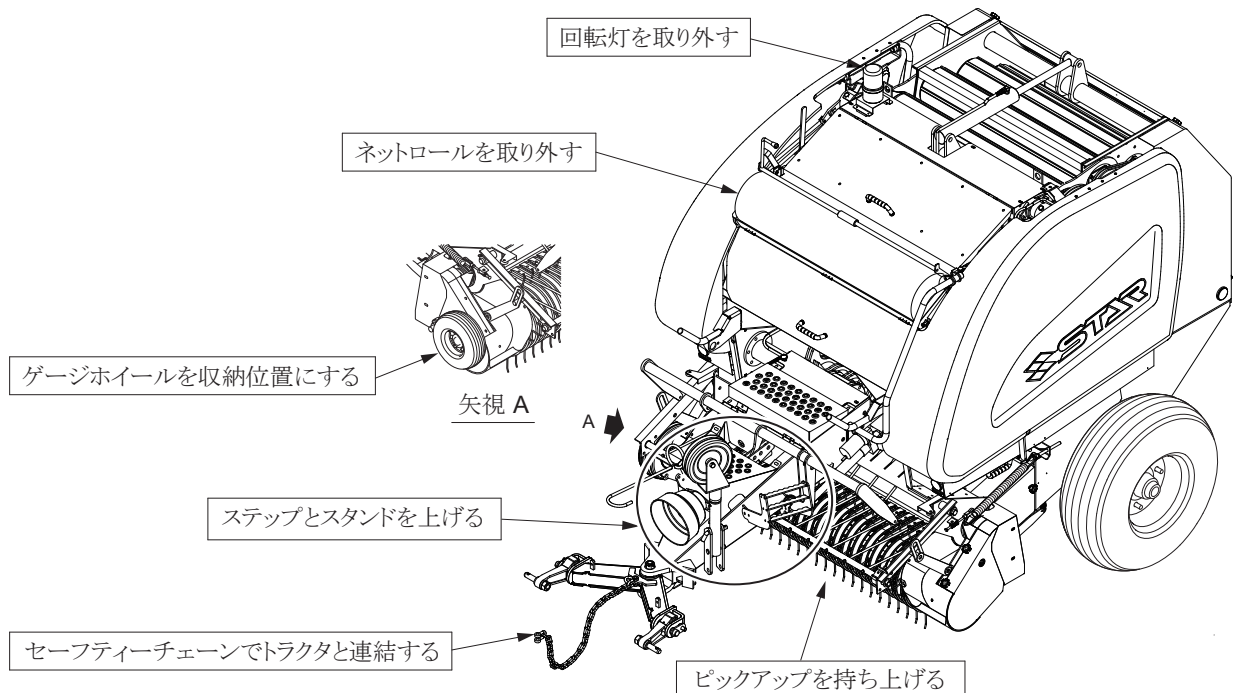
- 公道走行するときは公道走行関連法令を守り、周囲の安全確認を必ず行ってください。また、トラクタおよび作業機の周囲に人を近づけさせないでください。
守らないと、周囲の人を巻き込み、死亡または重傷を負わせることになります。
- 公道走行するときはPTOを入れないでください。
守らないと、周囲の人を巻き込み、死亡または重傷を負わせることになります。
- 公道走行するときは、運行速度15 km/h以下で走行してください。

⚠ 警告

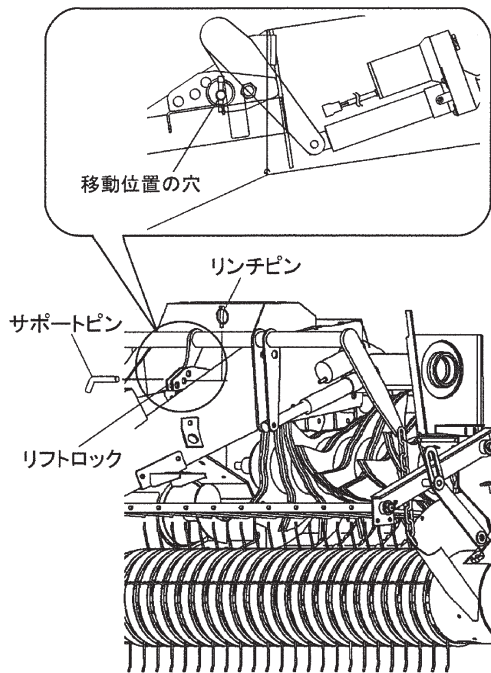
- 公道走行するときは必ず移動形態にしてください。
- 公道走行時には、トラクタと作業機をセーフティーチェーンで連結してください。
守らないと、不意に連結装置が分離したときに重大な事故となる可能性があります。

1. 移動形態

公道を走行するときは必ず移動形態にしてください。



- (1) PTOを切ってください。
- (2) ソウサボックスのピックアップ「上」ボタンを押して最上まで上げ、サポートピンを移動位置の穴に入れ、ピックアップを「下」ボタンを押してサポートピンにピクリフトを当ててください。



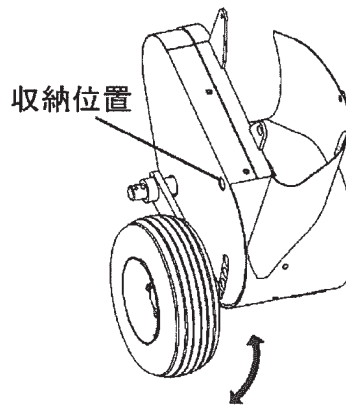
取扱い上の注意

電動シリンダにはトルクリミッタ（保護機構）が内蔵されており、最伸時、最縮時の各ストロークエンドで作動します。トルクリミッタが作動すると「カチカチ」と言う音がします。トルクリミッタを作動させ続けると、ロッドの送りネジが噛み込み、ロッドが動かなくなることがあります。「カチカチ」と鳴ったらすぐにボタンから手を離してください。電動シリンダのストロークエンドで動かなくなったときは電動シリンダを取り外してから、電動シリンダのロッドを伸びきった状態の場合は左に回すことで、逆に縮みきった状態の場合は右に回すことで噛み込みを解除できます。

- (3) ゲージホイールを収納位置に取り付けます。
- (4) トラクタローリンクを昇降する油圧レバーを操作して、パワージョイントが抜けない上限位置までローリンクを持ち上げてください。また、2Pフレームとパワージョイントが当たらない上限位置までローリンクを持ち上げてください。

取扱い上の注意

ほ場の出入りや畦越え時、ゲージホイールによりピックアップが持ち上がり、ドロバにクランプカバーが当たり破損する場合があります。ほ場の出入りや畦越え時はゲージホイールを収納位置にし、ピックアップが地面に当たらないよう移動してください。

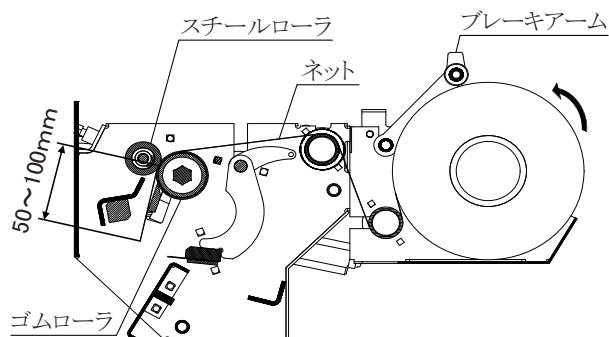


▲ 注意

- ローリンクを上げすぎると、パワージョイントが2Pフレームに当り、パワージョイントが破損し、ケガをすることがあります。必ず上限を確認し守ってください。

- (5) ステップ、スタンドが移動形態になっているか確認してください。なっていない場合は、移動形態にしてください。
- (6) セーフティチェーンがトラクタ及び作業機に緩みなどなく確実に連結されているかを確認してください。

- (7) TRB・TCR2250ANで長距離移動後に作業を行う場合、スチールローラとゴムローラよりネットが50～100mm出ているのを確認してください。ネットが出ていない場合は、ブレーキアームを解除し、ネットを弛ませた状態でスチールローラを手で回転させ、ネットを50～100mm出してください。



▲ 注意

スチールローラを手で回す際、ゴムローラとスチールローラの間で手が挟まれる恐れがあります。気を付けて作業を行ってください。

- (8) ベールを機体内（チャンバ内）に入れたまま長距離移動しないでください。

取扱い上の注意

ベールをチャンバ内に入れたまま長距離移動すると、遠心力や走行振動でベールがチャンバ内で動き機体が破損する場合があります。やむをえずベールを入れたまま運搬しなければならない場合、ゲートが動かない様に、ストップバルブ；1/4を閉じて、ゲート開動分動かない様にしてください。ただし、機体の損傷、破損、及び事故などは責任を負えません。ご使用者の責任でおこなってください。

- (9) 回転灯を取り外してください。
取り外した回転灯は外から見えないところに格納してください。

4 作業が終わったら

長持ちさせるために、手入れは必ずしましょう。

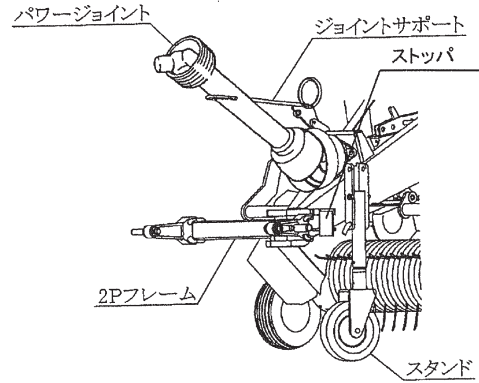
▲ 注意

- 動力を切らずに、回転部・可動部の付着物の除去作業などを行うと、機械に巻き込まれてケガをする事があります。
PTOを切り、エンジンをとめ、回転部や可動部がとまっている事を確かめて行ってください。

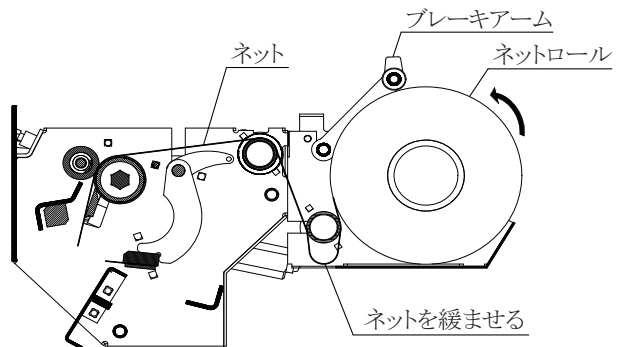
1 作業後の手入れ

1. ソウサボックスの電源ボタンをOFFにし、電源コードを外してください。
2. ピックアップ装置部・カッティング装置部に付着した牧草などの収穫物を、ほ場の中で取り除いてください。
3. トワイン・ネットバインディング部に堆積したゴミなどを取り除いてください。
4. ローラに付着した牧草などの収穫物は、除去してください。
5. 両側面の駆動部に堆積したゴミなどを取り除いてください。
6. 破損した部品、消耗した部品を交換・補充してください。
7. 点検整備一覧表に基づき駆動部、連結部などを点検してください。
8. 給油箇所一覧表に基づき油脂を補給してください。
9. PTO軸・PIC軸・パワージョイントスプライン部など、塗装されていない露出部は、錆を防ぐためにグリースを塗布してください。
10. トラクタから作業機を外すときは、スタンドをたててから行ってください。

11. トラクタから作業機をはずしたら、パワージョイントは2Pフレームのジョイントサポートに納めてください。



12. TRB・TCR2250ANの場合、作業機よりネットロールを外しておくか、ブレーキアームを解除し、ネットロールを矢印方向に回転させネットを弛ませてください。
コットンネットは外して雨があたらない風通しのよい所で保管してください。



13. ソウサボックスは風雨のあたらない所に保管してください。

取扱い上の注意

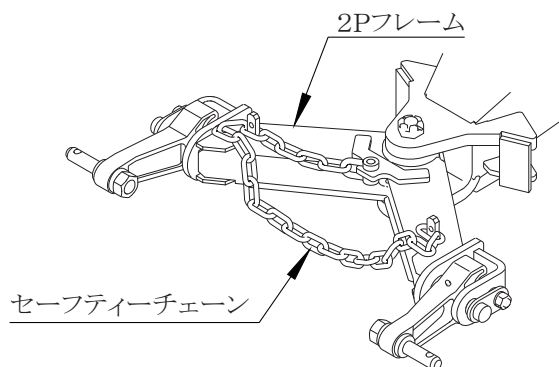
洗車清掃を行う場合は、バインディング装置、電装部品、コネクタ部分に水がかからないよう注意してください。

2 トラクタの切り離し

▲ 注意

- 作業機をトラクタから切り離すとき、傾斜地や凹凸地または軟弱地などで行うと、トラクタが不意に動きだし、思わぬ事故を起こす事があります。
平坦で地盤のかたい所で行ってください。
- 作業機をトラクタから切り離すとき、輪止めをせずに行うと、作業機が暴走して思わぬ事故を起こす事があります。
切り離すときは、必ず、スタンドを接地させ、作業機の車輪に輪止めをしてください。

1. トラクタのエンジンをとめ、駐車ブレーキをかけてください。
2. 作業機の車輪に輪止めをしてください。
3. トラクタの油圧取出口からカプラを切り離してください。
切り離れた油圧ホースは束ねて、紐などで作業機に固定してください。
また、配線コード、灯火装置のコードのコネクタを切り離してください。
4. セーフティーチェーンをトラクタ側から外し、2Pフレームに収納してください。



5. PTO軸からジョイントを外してください。
6. 作業機のスタンドを下げ、スタンドが接地するまで2Pヒッチを下げてください。
7. ローリンクピンに差し込まれているリンチピンを抜き、ローリンクピンからローリンクを抜いてください。
8. トラクタのエンジンを始動し、静かに前進させてください。
9. 取り外したリンチピンは保管してください。

3 長期格納するとき

1. 機械各部の清掃をしてください。
2. 点検整備一覧表に基づき駆動部などを点検してください。
又、破損した部品、消耗した部品を交換・補充してください。
3. 給油箇所一覧表に基づき油脂を補給してください。
又、回転・回動支点及びパワージョイントのクランプピンを含む摺動部には注油し、PTO軸・PIC軸・ジョイントスプライン部にはグリースを塗布してください。
4. 塗装の損傷部を補修塗装するか、または油を塗布し、錆の発生を防いでください。
5. 機械は風通しの良い屋内に保管してください。
6. やむをえず屋外に保管するときは、シートを掛けてください。
7. TRB・TCR2250ANの場合、機械よりネットロールを外し、風通しの良い屋内に保管してください。
8. トラクタに作業機を取付けたまま格納する場合は、バッテリー切れを防止する為ソウサボックスから電源コードを外してください。
9. ソウサボックスは室内に保管してください。

5 点検と整備について

調子よく作業するために、定期的に行いましょう。機械の整備不良による事故などを未然に防ぐために「点検整備一覧表」に基づき、各部の点検整備を行い、機械を最良の状態、安心して作業が行えるようにしてください。

タイヤ、シャーボルト、ナイフ、トワイン、ネットは消耗品となっています。摩耗、折損、消耗したときは交換、補充してください。

⚠ 危険

- ゲートを開けて点検・調整中、不意にゲートが閉まり、挟まれて死亡または重傷を負うことがあります。
ストップバルブを「閉」側に切替えてゲートを確実に固定してください。
その後ゲートロックを取り付けてください。
- ゲートを閉じるとき、中に人がいるとゲートに挟まれて死亡または重傷を負うことがあります。周囲に人を近づけないでください。
- トワイン巻付装置を調整するとき、ローラに接触すると巻き込まれ、ケガをすることがあります。PTOおよびエンジンを切ってから行ってください。

⚠ 警告

- ゲートを開けて点検・調整するときは、ローラとロータが回転しないようにシャーボルトを外してください。

⚠ 注意

- ローリンクで作業機を持ち上げて点検・調整を行うとき、第三者の不注意により、不意に降下し、ケガをすることがあります。
トラクタローリンクの油圧回路をロックして行ってください。
- 傾斜地や凹凸地または軟弱地などで行うと本機が不意に動き出して、思わぬ事故を起こすことがあります。平坦で地盤のかたい所で行ってください。
- PTOおよびエンジンをとめずに点検・整備すると、第三者の不注意により、不意に作業機が駆動され、思わぬ事故を起こすことがあります。PTOを切り、エンジンをとめ、回転部や可動部がとまっている事を確かめて行ってください。
- 調整または清掃中、トワインバイディング内に手を入れるとナイフで手をケガすることがあります。手がナイフに触れないよう気を付けて作業を行ってください。

1 点検整備一覧表

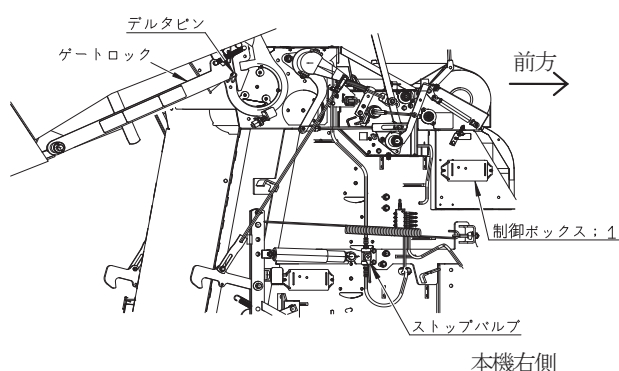
時 間	チェック項目	処 置
新品使用1時間	全ボルト・ナットのゆるみ ローラチェーンのテンションスプリングのゆるみ	増し締め 調整
作 業 前 作 業 後	機械の清掃 灯火器の点灯不良 ピックアップタイヤ切損 バイディングナイフ摩耗 カッティングナイフ磨耗・破損 シャーボルト切損 トワイン消耗 (TRB・TCR2250AT) ネットロール消耗 (TRB・TCR2250AN) 給油装置オイル消耗 タイヤ空気圧 走行用 12.5L-15-8PR " ゲージホイール用 11×4.00-5-4PR ボルト・ナット・ピン類のゆるみ、脱落 駆動系の異常音・異常振動 パワージョイント、カバー、チェーン破損 回転部・可動部の給油、注油、給脂 各部調整 カラ運転をして異音、異常発熱がないか	配線、灯火器の修理・交換 交換 交換 研磨・交換 交換・補充 補充 部品番号 TP12000 補充 部品番号 NET1020 又は CNET1020 リザーブオイルタンクに補充 ギヤオイル VG220 280kPa、2.8kgf/cm ² 320kPa、3.2kgf/cm ² 「2-1-3 製品本体の点検」に基づき増し締め・部品の補給 「6-1 不調処置一覧表」に基づき処置交換 「5-3 各部の調整」に基づき調整 「6-1 不調処置一覧表」に基づき処置
シーズン開始前	ナイフアームのセット調整	「5-3-14 ナイフアームのセット調整」に基づき調整
シーズン終了後	破損部 タイヤ等消耗部品 各部の清掃 塗装損傷部 回動支点・ピン等の摩耗	補修 早めの部品交換 塗装または油塗布 部品交換

2 ゲートロックの取扱い方法

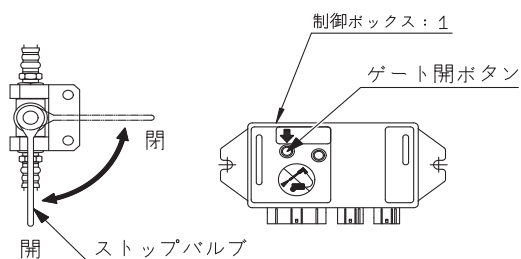
⚠ 危険

- ゲートを開けて点検・調整中、不意にゲートが閉まり、挟まれて死亡または重傷を負うことがあります。
ストップバルブを「閉」側に切替えてゲートを確実に固定してください。
その後ゲートロックを取り付けてください。
- ゲートを閉じるとき、中に人がいるとゲートに挟まれて死亡または重傷を負うことがあります。

ゲートロックの方法は下記手順で行います。

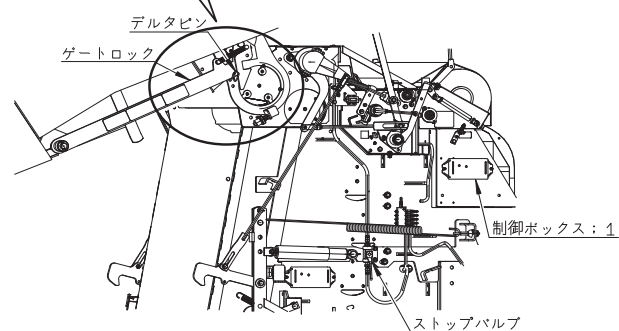
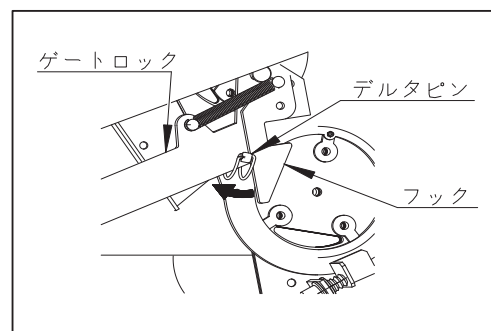


- (1) ソウサボックスの電源を入れます。
- (2) ゲート開閉のストップバルブを「開」側（図の状態）に切り替えます。
- (3) トラクタのエンジンを始動させて、PTOを回しながら制御ボックス；1（ネット・トウィンケーシング部）の「ゲート開」ボタンを押します。
- (4) ゲートが上昇したら「ゲート開」ボタンを押しながらストップバルブを「閉」側に切替え、「ゲート開」ボタンから手を離します。

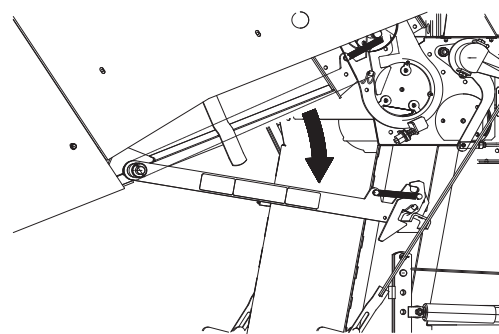


- (5) トラクタのPTOエンジンを停止させ、回転部や可動部が止まっていることを確認します。

- (6) デルタピンを外し、ゲートロックを手で支えフックを矢印の方向に動かし解除します。



- (7) ゲートロックを回転させ下図の位置にセットし固定してください。デルタピンは元の位置に差し込んでください。



取扱い上の注意

ゲートを開けたまま走行しないでください。

- (8) 点検・調整終了後、逆の手順でゲートロックを収納します。その後、中に人がいない事を確かめストップバルブを「開」側に切替えます。

3 各部の調整

1. ローラチェーンの張り調整

ローラチェーンは、使用するにつれて少しずつ伸びが生じます。

円滑な動力の伝達をするために、ローラチェーンの張り調整を行ってください。

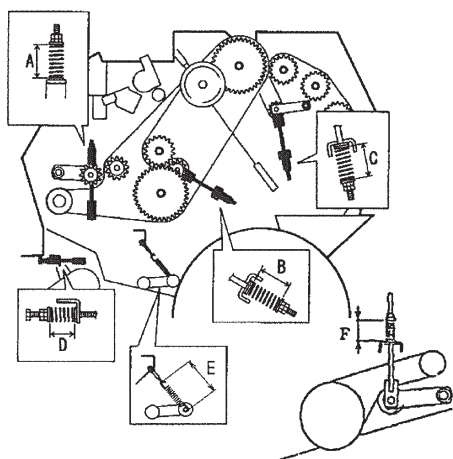
特に、最初の使用では初期伸びが生じますので、使用後に必ず張り調整を行ってください。

(1) ローラ、ロータ、スクリュー駆動部

ローラチェーンの張り調整は、スプリング長さをボルト・ナットで調整して行います。

各部のスプリング長さは、次の通りです。

A=	65mm
B=	65mm
C=	65mm
D=	25mm (左右2ヶ所)
E=	180mm
F=	65mm



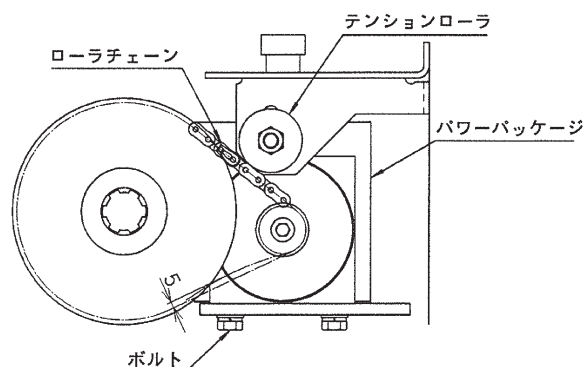
本機右側

(2) パワーパッケージ

パワーパッケージを駆動しているローラチェーンの張りは、パワーパッケージをスライドさせるか、テンションローラで調整が行えます。

チェーンの張りが、ローラチェーンの中央部を手で押して、たわみ量が5mm程度のように調整してください。

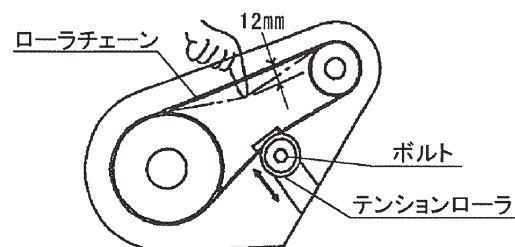
張り過ぎると、チェーンの早期破損や、パワーパッケージの破損に繋がりますので適正な張りで調整してください。



(3) ピックアップ駆動部

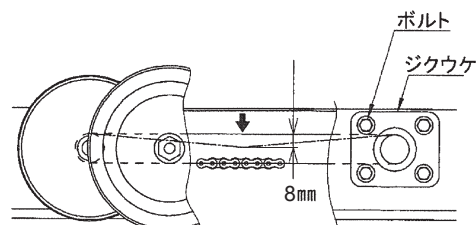
ボルトをゆるめ、テンションローラを動かしてローラチェーンの張りを調整し、ボルトを締めてください。

張りの強さは、ローラチェーンの中央部を指で押してたわみ量が12mmになるのが適正です。



(4) トワインバイディング駆動部

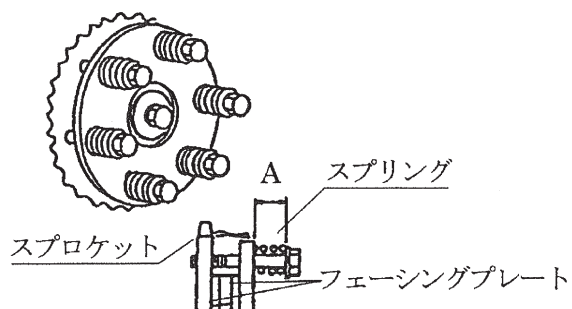
ボルトをゆるめ、ジクウケを動かして、ローラチェーンの張りを調整し、ボルトを締めてください。



張りの強さはローラチェーンの中央部を5kgで押してたわみ量が8mmになるのが適正です。

2. スリップクラッチの調整

スプリング（6本）長さAは26mmに調整してください。



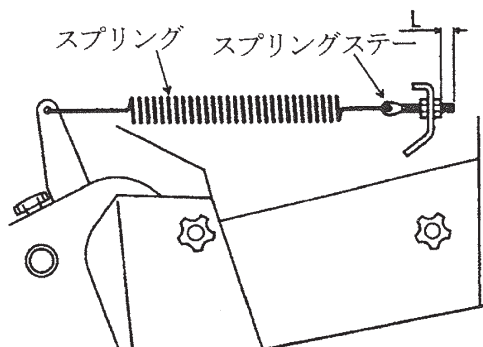
取扱い上の注意

- スプリングは、必ず上記指示の寸法に調整してください。不適正な調整は、作業機の破損の原因になります。
- フェーシングプレート部には、絶対に給油しないでください。
- スプリング調整時、フェーシングプレートの消耗具合を確認してください。消耗が激しい場合は、部品表を参考に部品を交換してください。

3. ピックアップの浮動調整

ピックアップの浮動調整は、スプリングステーのネジ部の長さLを調整して行います。

作業状態	L
ピックアップが不安定に上下にゆれて、拾いのこしが出る	70mm
標準	75mm
地面への追従が悪く、土・泥を多く拾う	80~90mm



取扱い上の注意

スプリングステーの調整は、左右等しく行ってください。

4. シャーボルトの交換要領

ローラ駆動とロータ駆動系にそれぞれ安全装置が設けられています。

(1) ローラ駆動部シャーボルト

本機左前側のカバーの内部にあり、過負荷時に切断し、各部が停止しますので、原因を取り除いてシャーボルト（M8×32）を交換してください。

取扱い上の注意

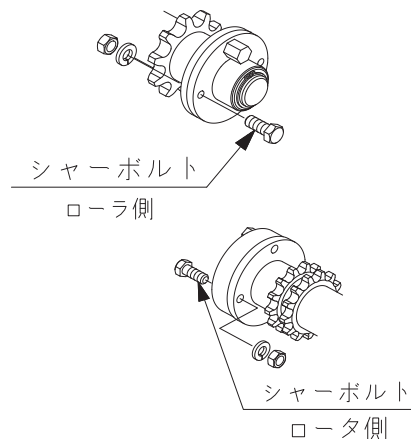
シャーボルトは純正品（M8×32 部品番号 0469070000）を使用してください。よく切損する場合は、梱包圧の設定を低くする、作業速度を遅くしてください。

(2) ロータ駆動部シャーボルト

本機右前側のカバーの内部にあり、過負荷時に切断し、ロータの回転が停止しますので、原因を取り除いてシャーボルト（M10×55）を交換してください。

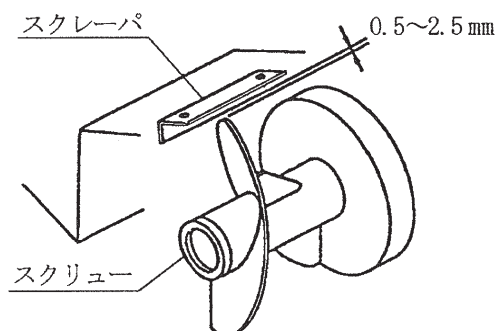
取扱い上の注意

シャーボルトは純正品（M10×55 部品番号 0440284000）を使用してください。よく切損する場合は、ウインドローを小さくする、作業速度を遅くしてください。



5. スクリューとスクレーパのすきま調整

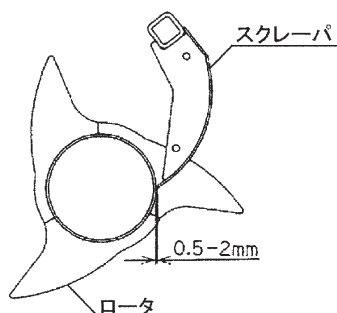
スクリューとスクレーパのすきまを0.5~2.5mmに調整してください。



6. ローラとスクレーパのすきま調整

ローラとスクレーパのすきま調整0.5～2mmに調整してください。

- (1) スクレーパL、R（両端）のボルトを緩めて調整します。

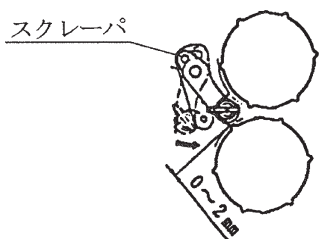


7. スクレーパ調整 (TRB・TCR2250AT)

- (1) 草がローラに巻きつくと、スクレーパが回転して、ローラから離れます。巻きついた草を除去した後、トワインケーシング内側のカバー（のぞき窓）を開けてスクレーパをローラ側に押し戻してください。
- (2) スクレーパとローラのすき間は0～2mmです。すき間が広いときはスクレーパの取付ボルトをゆるめて調整してください。

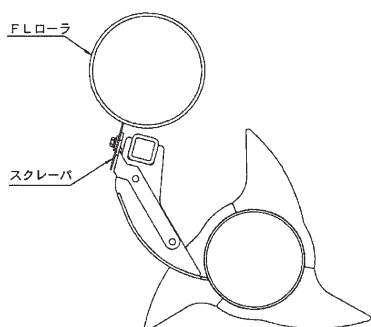
取扱い上の注意

スクレーパがローラから離れた状態で使用すると、トワインがローラの間から出ることがあります。このため、トワインがベールの一部分にしか巻き付けられないなどの不具合が発生します。



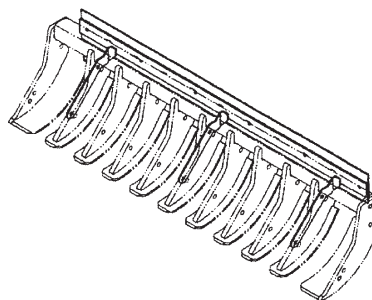
8. FLローラとスクレーパの調整

FLローラにスクレーパが接するように調整してください。隙間がある場合は、スクレーパ取り付けボルトを緩めて調整してください。



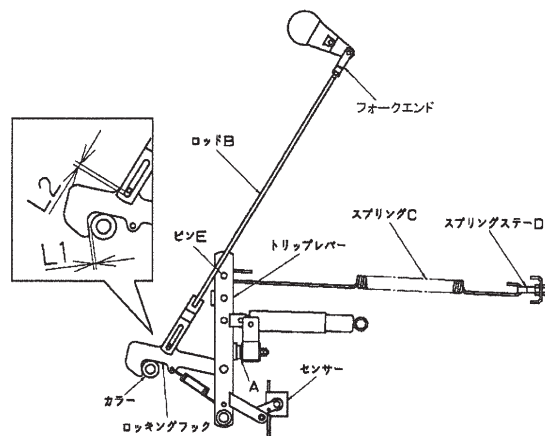
ローラスクレーパへの取り付けは下図の位置に取り付けてください。

(TRB2250AT、TCR2250AT)



9. 梱包密度検出リンクの調整

- (1) ロッキングフックとゲートのカラーのすきまをAシムで調整します。
 $L_1 = 2\text{mm}$ が最適です。
- (2) ロッドBの長穴とボルトのすきまをロッドBのフォークエンドで調整します。
 $L_2 = 7\text{mm}$ が最適です。



- (3) スプリングCがトリップレバーの穴にピンEをかけても手で抜ける程度にスプリングステーDの長さを調整します。

取扱い上の注意

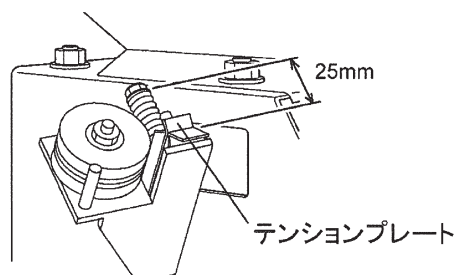
スプリングCを張りすぎないでください。ロッキングフックがカラーにかからなくなることがあります。

10. トワインテンションの調整

(TRB・TCR2250AT)

スプリング長さを25mmに調整してください。

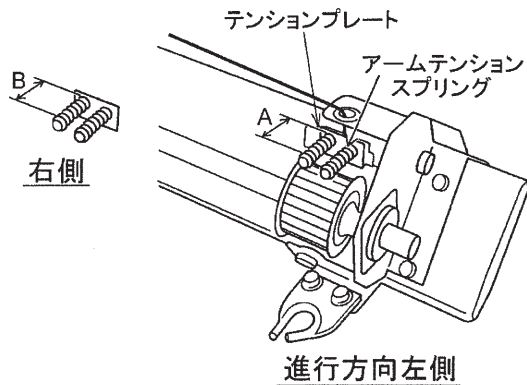
- ※ テンションプレートが摩耗し、トワインに圧力がかからない場合は、部品交換してください。



11. アームテンション Springs の調整

(TRB・TCR2250AT)

左側 Spring 長さ A は 37mm に、右側 B は 32mm に調整してください。

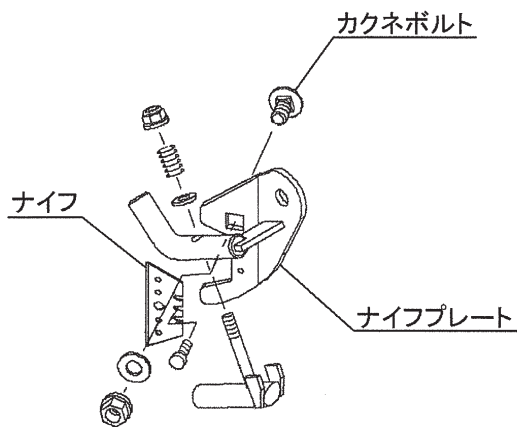


12. バインディングナイフの調整

(TRB・TCR2250AT)

ナイフの切れ味が落ちてきたときは、裏返して取付けてください。

裏返しても切れ味が悪いときは、部品交換してください。



取扱い上の注意

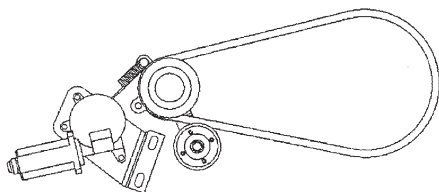
ナイフは、スター純正部品を使用してください。

13. Vベルトのストッパと張り調整

(1) Vベルトがつかれ回る場合はベルトストッパを Vベルトと軽く接触する程度まで調整してください。

ベルトストッパは TRB・TCR2250AT は 2ヶ所、TRB・TCR2250AN は 1ヶ所あります。

(2) トワイン・ネットを繰出すテンションクラッチの Vベルトがすべる場合は、Vベルトの張り量を調整してください。



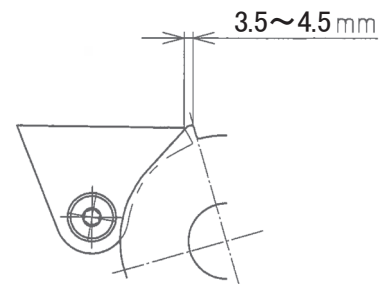
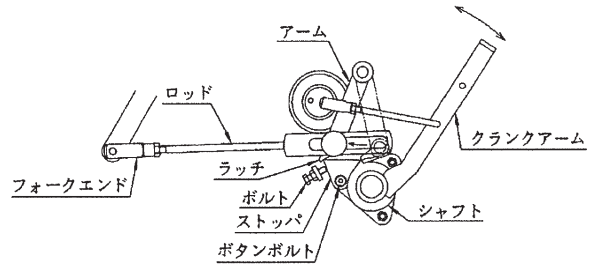
14. ナイフアームのセット調整

(TRB・TCR2250AN)

(1) ボタンボルトを軽く緩め、アーム先端のラッチがストッパに掛かる様にストッパの位置を仮決めします。

(2) クランクアームを左右に動かしシャフトを回転させてラッチがストッパから外れる様にボルトでストッパの位置の調整を数回行い位置を決めます。

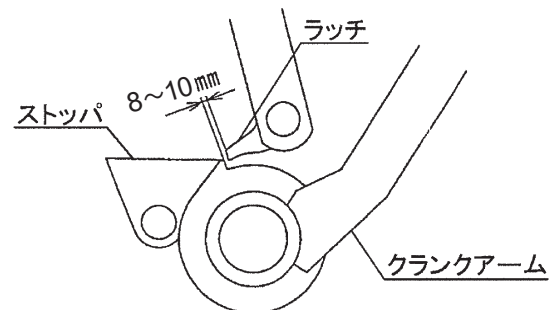
ラッチが外れた際に、シャフトの突起とストッパ先端までの距離が 3.5~4.5mm になるようにしてください。



(3) ゲートを開閉し、ラッチがストッパに掛かる事を確認してください。

(4) 掛からないときはロッドの長さをフォークエンドで調整します。

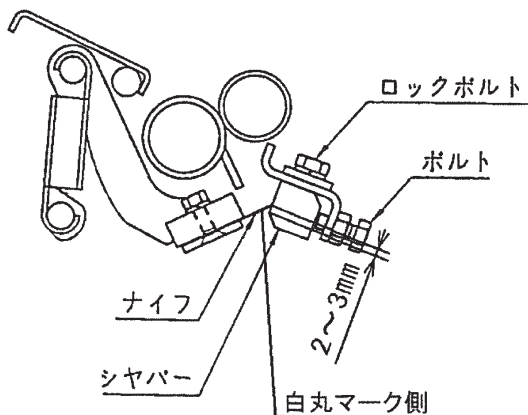
(5) ゲート開操作を行い、ロッドがアームを押し切った状態でストップバルブをとじてロックし、ストッパとラッチのスキマを確認します。ストッパとラッチのスキマが 8~10mm 程度となる様にロッド長さを調整します。



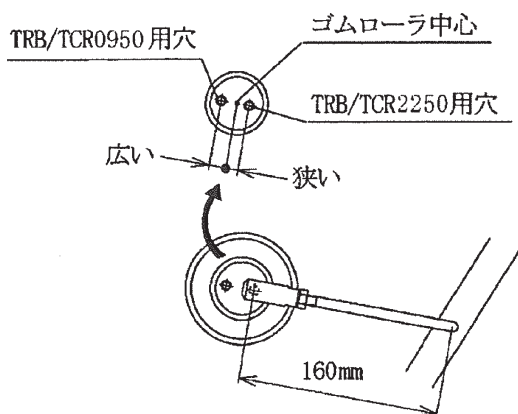
15. ナイフとシャバーの調整

(TRB・TCR2250AN)

ロックボルトを1/2回転程度緩めてからボルトでナイフとシャバーのスキマがなくなるように調整してください。(ナイフの先端がシャバー面取り角部から2~3mmになるように調整してください。)シャバーは裏返しでも使用できます。



16. ロッドの長さとお取付穴位置

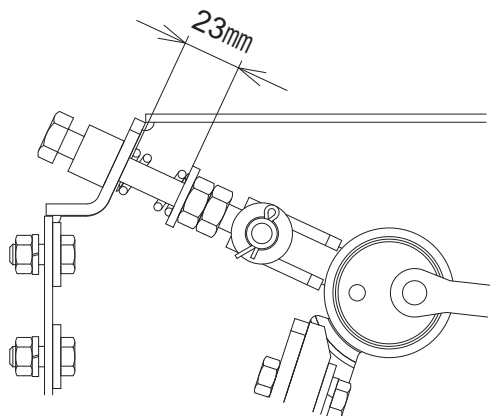


17. ネットブレーキspringsの調整

ブレーキアーム部のspring長さは、23mmを基準とし、ネットのはさまり、繰出しが良くなるように調整してください。springを伸ばすとブレーキは弱まり、縮めるとブレーキは強くなります。

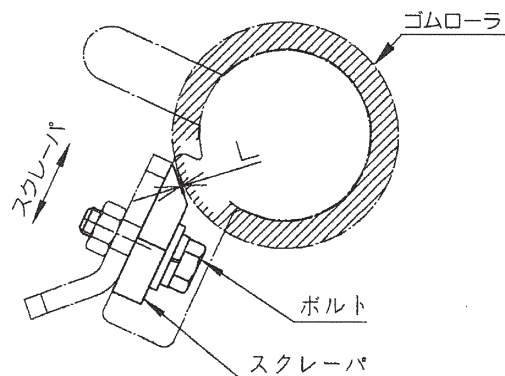
取扱い上の注意

ブレーキspringを強くしすぎるとネット繰出し失敗の原因となります。springの調整は不調処置の場合に行ってください。



18. ネット・スクレーパ調整

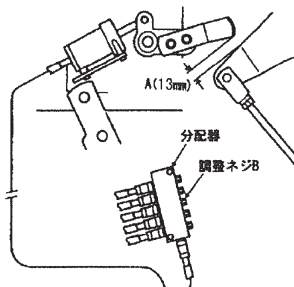
ゴムローラとスクレーパのすきまLは0.5~0.8mmに調整してください。位置調整は、左右のボルトをゆるめスクレーパが適正な位置になりましたら、ボルトを締めて固定してください。



19. 給油装置の調整

本作業機に装備されている給油装置は、ゲートの開閉に連動した自動給油装置です。

- (1) レバーを穴ガタ分上にしたときのブラケットとすきまAを13mmに調整します。
- (2) レバーを手で動かして、各ブラシからの給油量を、ブンパイキの調整ネジBで調整します。調整後、ロックナットを締めてください。
- (3) 本機後方から見て左側と右側にブンパイキがあります。どちら側も調整してください。



取扱い上の注意

ブンパイキはアルミニウム製のためロックナットを締めすぎるとネジ部が破損することがあります。ロックナットを締め過ぎないように注意してください。

- (4) ローラチェーンのオイルが乾き易いときは、A寸法を小さめに調整してください

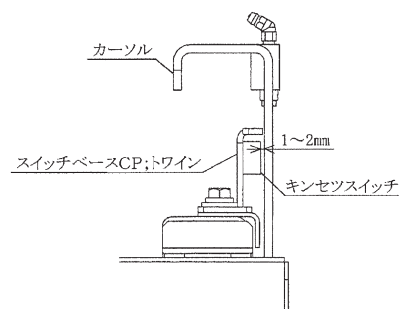
取扱い上の注意

リザーブオイルタンクに指示されているオイルの上限位置は、作業機とは関係ありません。補充時は、タンク一杯まで(最大1.5L)オイルを補充してください

20. バインディングセンサ

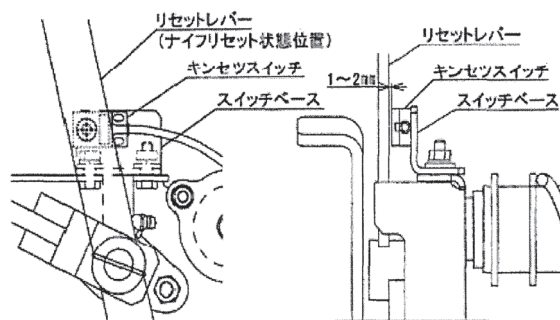
(1) トワイン

トワインバインディングのキンセツスイッチは、キンセツスイッチとカーソルのすき間を平行に1～2mmになるようにスイッチベースCP；トワインを位置調整します。左右方向もカーソルとキンセツスイッチ反応部が位置的に重なるように調整します。



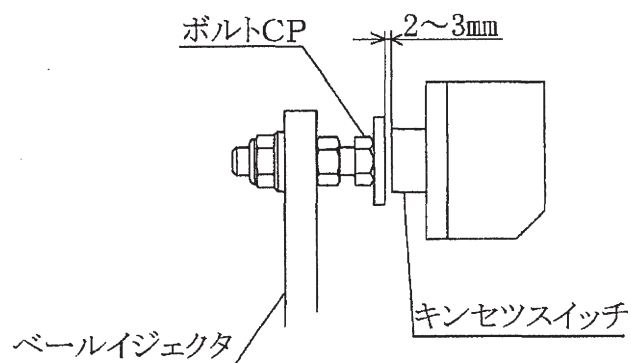
(2) ネット

ネットバインディングのキンセツスイッチは、リセットレバーとのすき間を1～2mmに調整してください。調整は、ナイフリセット状態位置で行ってください。



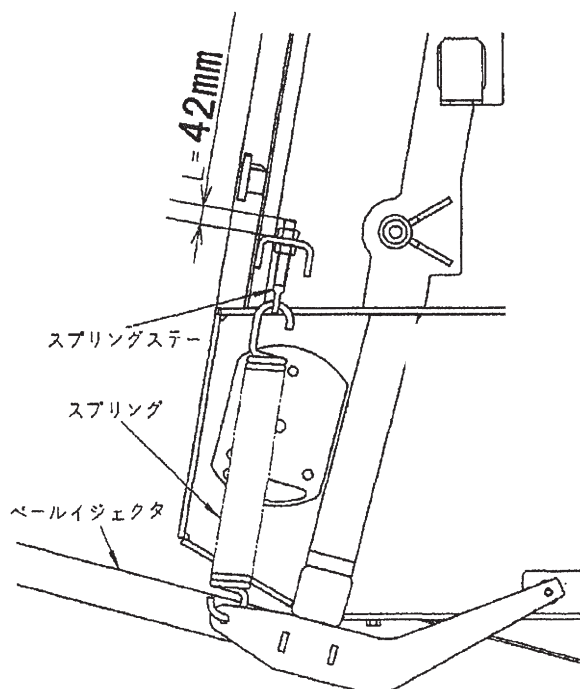
21. イジェクタセンサ

ベールイジェクタのボルトの高さを調節して、キンセツスイッチとのすき間を2～3mmに調節してください。



22. ベールイジェクタテンションの調整

ベールイジェクタテンションの調整は、スプリングステーのネジ部の長さLを調整して行います。



23. ボトムプレートセンサと満了センサの調整

ボトムプレートセンサおよび満了センサの関連部を調整・変更した場合、またはソウサボックスを交換した場合は、ソウサボックスの初期設定が必要です。以降の手順に従ってボトムプレートセンサの初期位置（閉じた位置）、および満了センサの初期位置（ゲートの閉じた位置および満了時の位置の2点）の記録を行ってください。

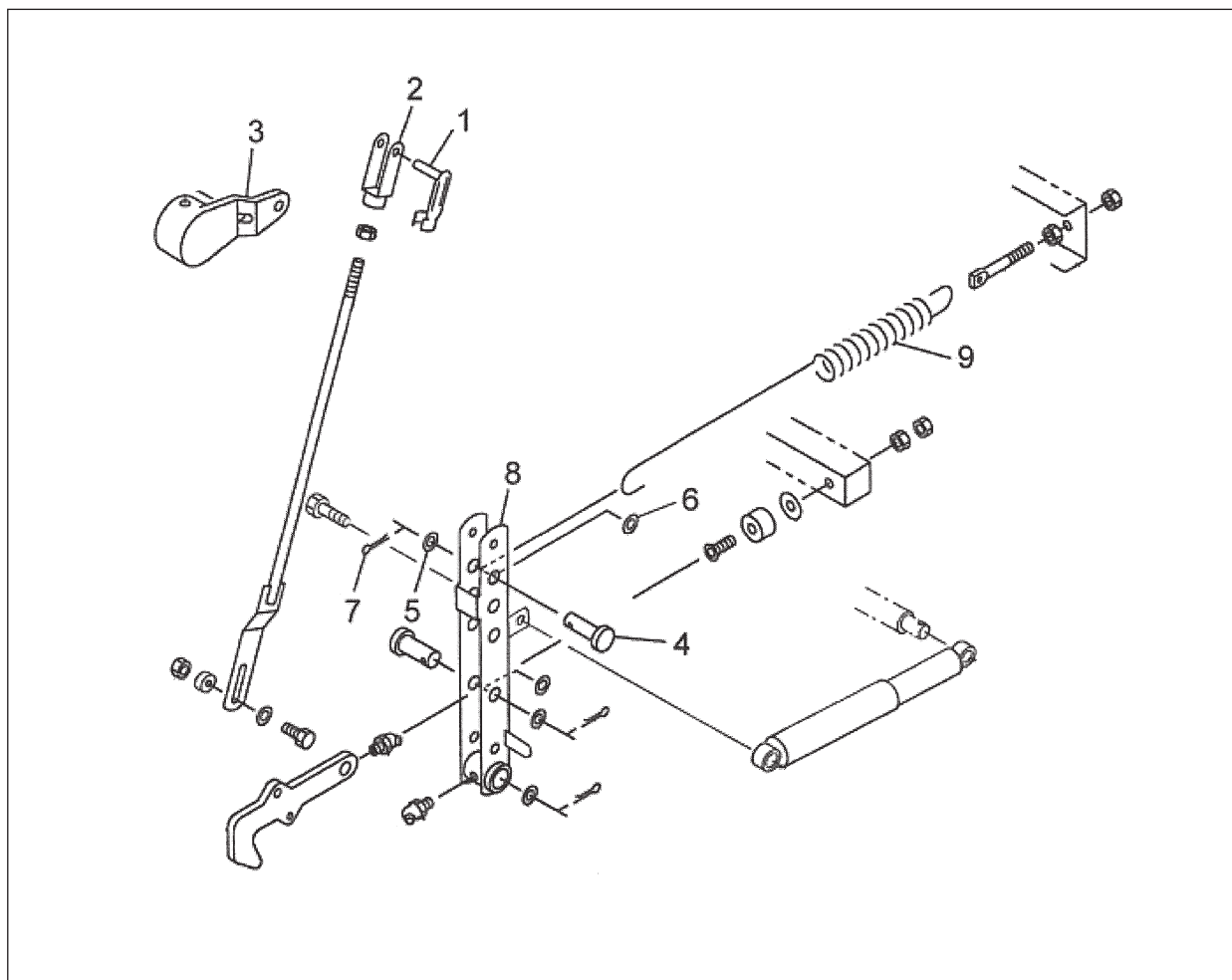
取扱い上の注意

どちらかのセンサ単体を調整する場合でも、必ずボトムプレートセンサと満了センサの位置を調整した上で、満了センサの初期設定を行ってください。初期設定時、ボトムプレートセンサと満了センサの初期位置は同時に記録されます。

(1) 準備

トラクタのエンジンは切っておきます。

- ① ゲート・ボトムプレートとともに閉じた状態（ゲートはフックがかかった状態）にしてください。
- ② 本機右側の前方のカバーを開け、ゲート側上部のカバーを取り外します。
- ③ ロッキングフック部の部品を外します。
 - ・ピン；10×40（部品表No1）を外し、フォークエンド（No2）とブラケット（No3）を分離します。
 - ・No4～7を外し、トリップレバー（No8）とスプリング（No9）を分離します。



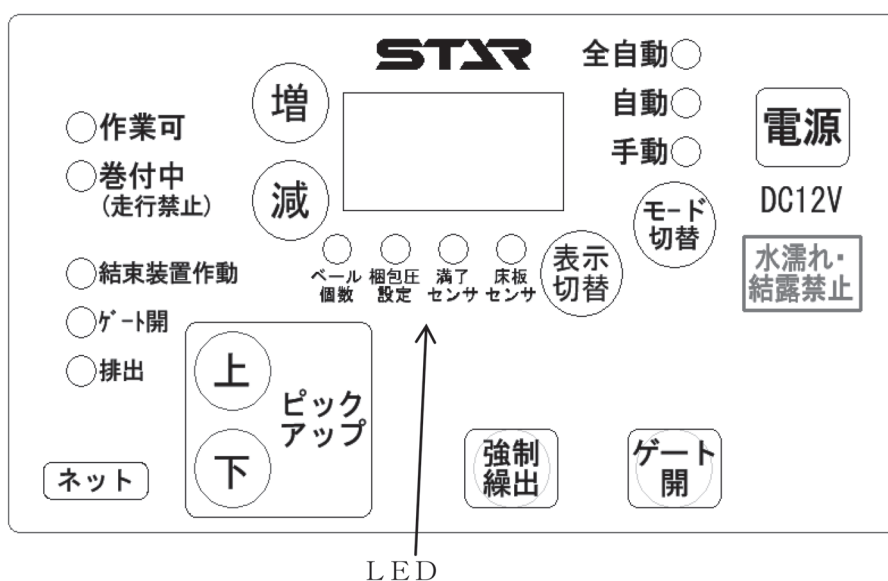
本機右側 ロッキングフック部

(2) 初期設定モードの説明

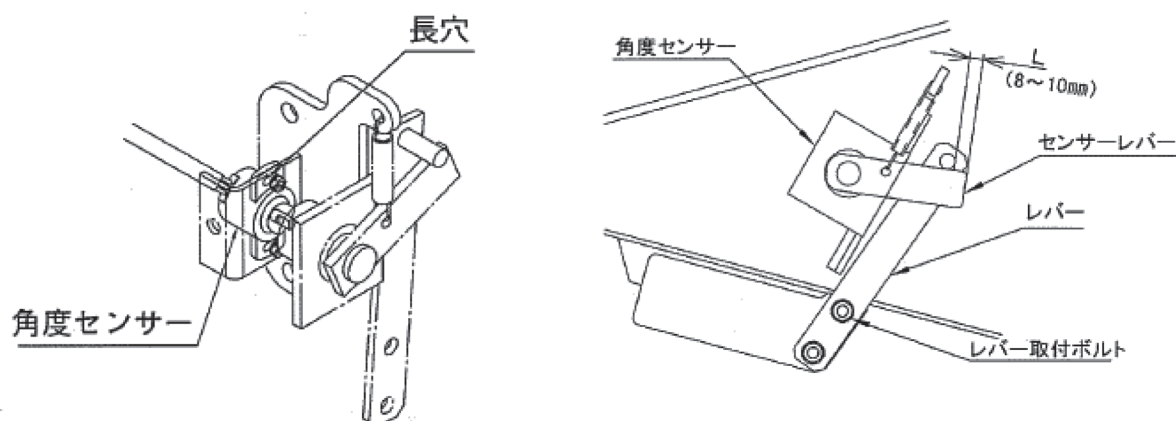
- ① 「モード切替」「ゲート開」ボタンを押しながら「電源」ボタンを押して電源を入れます。
- ② 電源が入ったら「電源」ボタンから手を離します。
- ③ ブザーがピッ、ピッと鳴ったらすべてのボタンから手を離します。
- ④ 起動直後は数値表示部に満了センサの読みが表示されます。

※この状態で「表示切替」ボタンを押すと、ボタンを押すごとにLEDが切り替わり、対応する数値が表示されます。

点灯 LED	数値表示
ボール个数	満了センサの「ゲート閉位置」の記録値
梱包圧設定	ボトムプレートセンサの記録値
ボール个数・梱包圧設定（2つ点灯）	満了センサの「満了位置」の記録値
満了センサ（点滅）	満了センサの読み
床板センサ（点滅）	ボトムプレートセンサの読み



(3) ボトムプレートセンサの調整

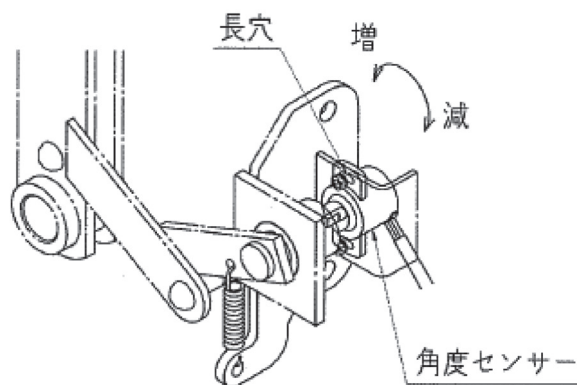


- ① ボトムプレートの角度センサーを長穴の中央部で取り付けます。
- ② L寸法が8～10mmになるように、レバーを取り付けてください。
- ③ 必要に応じて「表示切替」ボタンを押して「床板センサ」LEDが点滅した状態にし、数値が5以上であることを確認してください。

数値が範囲から外れているときは角度センサーの向きを調整するか、レバー取付ボルトを緩めてレバー位置を調整して、数値が範囲内になるように取り付けてください。

(4) 満了センサの調整

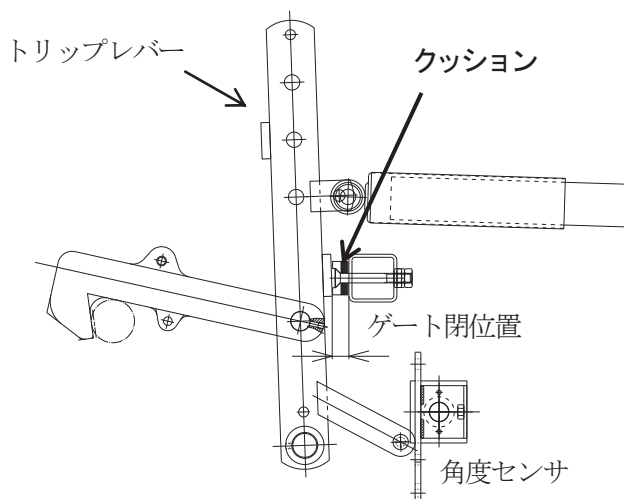
- ① 満了センサの角度センサを長穴の中央部で取り付けます。
- ② 必要に応じて「表示切替」ボタンを押して「満了センサ」LEDが点滅した状態にし、数値が5～300の範囲にあることを確認してください。範囲から外れているときは角度センサの向きを調整し数値が範囲内になるように取り付けてください。



(5) 満了センサのゲート閉位置の設定

満了センサ、ボトムプレートセンサの調整が終わったら、満了センサのゲート閉位置（トリップレバーがクッションに当たる位置）を設定します。

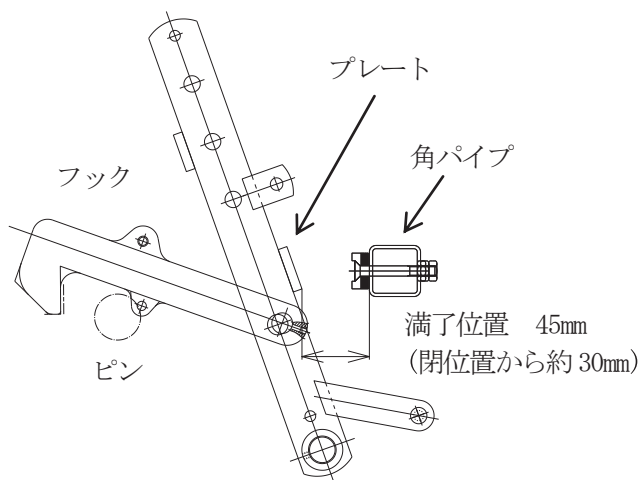
- ① 「モード切替」ボタンを約3秒間長押しします。ブザーがピーツと鳴ったらボタンから手を離します。
- ※ 満了センサまたはボトムプレートセンサが範囲から外れているときは、ボタンを押している間ブザーがピッ、ピッと鳴り続けます。その場合は各センサの取り付けを調整し、数値が範囲内になるように取り付けてください。
- ※ この状態ではまだ数値が記録されません。続けて「満了センサの満了位置の設定」を行ってください。



(6) 満了センサの満了位置の設定

つづけて満了センサの満了位置を設定します。「満了センサ」LEDが点灯した状態にし、センサの数値を確認しながら行います。

- ① トリップレバーを倒し、図の寸法（トリップレバーのプレート角部とフレーム側角パイプ平面部の寸法）が45mm（ゲート閉の位置から約30mm）となるようにしてください。フックを少し持ち上げピンをかわしてください。
- ② 満了センサの数値が範囲内にあることを確認します。満了センサの数値範囲は、(5) 満了センサのゲート閉位置の設定で設定したゲート閉位置に応じて異なります。範囲から外れているときは手順(4) 満了センサの調整に戻り数値がなるべく小さい値となるよう調整の上、(5) 満了センサのゲート閉位置の設定を再度行ってください。



ゲート閉位置の記録値	満了位置の設定可能範囲
7	207 ~ 654
8 ~ 301	208 ~ 756 ※この間で「ゲート閉の記録値」に応じて範囲が変化
302	502 ~ 757

※閉位置は設定操作時に自動的に+2して設定されます

- ③ 「ゲート開」 ボタンを約3秒間長押しします。ブザーがピーッと鳴ったらボタンから手を離します。
- ④ 「電源」 ボタンを押してソウサボックスの電源を切ります（この操作を行わないと設定が記録されないの
 ご注意ください）。

取扱い上の注意

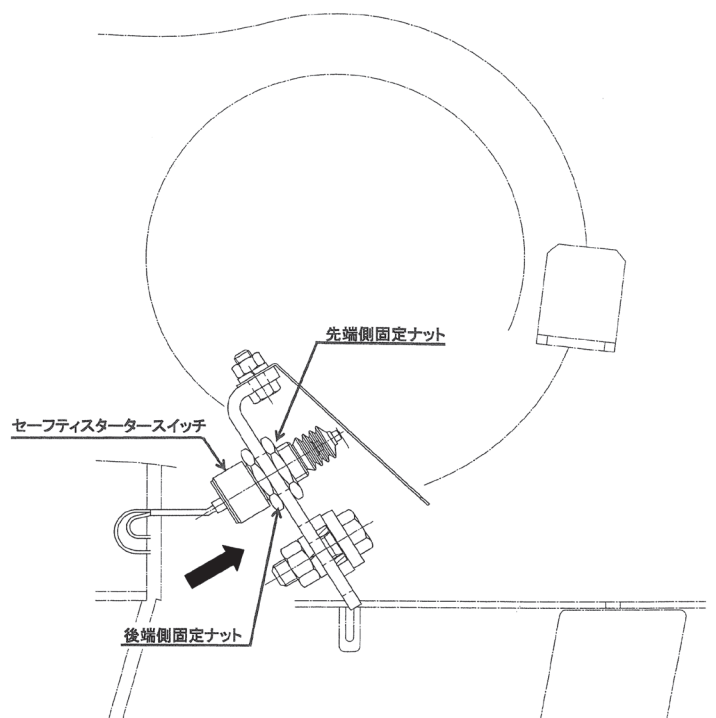
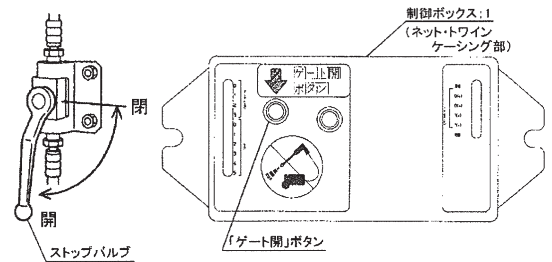
- ※ 満了センサまたはボトムプレートセンサが範囲から外れているときは、ボタンを押している間ブザーがピッ、ピッと鳴り続けます。その場合は各センサの取り付けを調整し、数値が範囲内になるように取り付けてください。
- ※ 必ずゲート閉位置の設定と満了位置の設定を続けて行ってください。ゲート閉位置を設定し、満了位置を設定しなかった場合は、通常通りに電源を投入したときエラー93が発生します。
- ※ ゲート閉位置の設定、満了位置の設定を行う際、それぞれの操作でボトムプレートの位置に合わせて設定されます。

(7) 調整確認の方法

- ① ソウサボックスの電源を入れます。
- ② 梱包密度は「3」に設定してください（3-2-5 梱包密度の調整、3-3-2 ソウサボックスの操作方法）。
- ③ 表示部は「満了センサ」の表示としてください（表示切替ボタンを操作し「満了センサ」LEDが点灯した状態、3-3-2 ソウサボックスの操作方法）。
- ④ 「(6) 満了センサの満了位置の設定」と同様にトリップレバーを満了位置（角パイプから45mm）まで倒してください。この状態で満了となりブザーが鳴るか、数値表示が100前後であれば正しく調整されています。

24. ゲート開センサの調整

- ① トラクタのPTOを回した状態にする。
- ② 作業機右側、ネット・トワインケーシング部にある、制御ボックスの「ゲート開」ボタンをゲートが一番開いた状態まで押し続ける。
- ③ 「ゲート開」 ボタンを押しながらストップバルブを「閉」側に切替え、ボタンから手を離す。
- ④ トラクタのPTOを止めてゲートロックを取付ける。
- ⑤ セーフティスタータスイッチ先端側固定ナットを緩める。
 ソウサボックスの「ゲート開」ランプが一番開いたときに点灯する位置まで（矢印の方向）後端側固定ナットを締め込みセーフティスタータスイッチを固定する。
 ゲートロックを外してストップバルブを「開」側に切替え、ゲートを閉める。
- ⑥ 調整後、ソウサボックスの「ゲート開」ボタンでゲート開閉作業を行い、ソウサボックスの「ゲート開」ランプが、ゲートが一番開いたときに点灯する事を確認する。



取扱い上の注意

センサを出しすぎていると、ゲート開時にセンサが破損します。
 調整寸法で取り付けてください。

6 不調時の対応

万一、機械の調子が悪い場合は、不調処置一覧表により処置をしてください。

⚠ 危険

- ゲートを開けて点検・調整中、不意にゲートが閉まり、挟まれて死亡または重傷を負うことがあります。
ストップバルブを「閉」側に切替えてゲートを確実に固定してください
その後ゲートロックを取り付けてください。
- ゲートを閉じるとき、中に人がいるとゲートに挟まれて死亡または重傷を負うことがあります。
周囲に人を近づけないでください。
- トワイン巻付装置を調整するとき、ローラに接触すると巻き込まれ、ケガをする事があります。
PTOおよびエンジンを切ってから行ってください。

⚠ 注意

- ロワーリンクで作業機を持ち上げて点検・調整を行うとき、第三者の不注意により、不意に降下し、ケガをする事があります。
トラクタローリンクの油圧回路をロックして行ってください。
- 傾斜地や凹凸地または軟弱地などで行うと本機が不意に動き出して、思わぬ事故を起こすことがあります。
平坦で地盤のかたい所で行ってください。
- PTOおよびエンジンをとめずに点検・整備すると、第三者の不注意により、不意に作業機が駆動され、思わぬ事故を起こす事があります。
PTOを切り、エンジンをとめ、回転部や可動部がとまっている事を確かめて行ってください。

1 不調処置一覧表

	症 状	原 因	処 置
軸受部	● 異音の発生	● ベアリングの破損	● ベアリングの交換
	● 異常発熱	● ワラなどの巻付き	● 巻付きを除去
2Pフレーム部	● 異音の発生	● 回転部に牧草等の巻付き	● 巻付きを除去
	● 可動部の動きが悪い	● グリース不足 ● 取付ボルトのゆるみ	● グリース補充 ● 調整、増し締め

	症 状	原 因	処 置
ピ ッ ク ア ッ プ 部	● 異音の発生	<ul style="list-style-type: none"> ● タインの切損 ● ロータフラッシュの破損 ● 牧草・トワインの巻付き ● カムローラベアリングの破損 ● ローラチェーンの給脂不良 ● ローラチェーンの張り不良 ● スリップクラッチのフェーシングプレートの磨耗 	<ul style="list-style-type: none"> ● タイン交換 ● ロータフラッシュ交換 ● 巻付きを除去 ● 部品交換 ● グリース塗布 ● 「5-3-1-3 ピックアップ駆動部」を参考に張り調整 ● 部品交換
	● 牧草を拾い残す	<ul style="list-style-type: none"> ● 作業姿勢が適正でない ● 車速が速い ● タインの切損 ● ピックアップの浮動調整不良 	<ul style="list-style-type: none"> ● 「3-2-1 ピックアップのタイン地上高の調整」を参考に調整 ● 車速を下げる ● タイン交換 ● 「5-3-3 ピックアップの浮動調整」を参考に調整
	● 牧草が詰まる	<ul style="list-style-type: none"> ● PTO回転速度が遅い ● スリップクラッチが作動している ● 車速が速い ● ウィンドローが大きい 	<ul style="list-style-type: none"> ● 「3-3-3 実作業の要領」を参考に、PTO回転速度を調整 ● 「5-3-2 スリップクラッチの調整」を参考に調整 ● 車速を下げる ● 「3-3-1 ウィンドローの作り方」を参考にウィンドローを作る
ロ ー タ 部	● 異音の発生	<ul style="list-style-type: none"> ● カuttingナイフの破損 ● ロータスクレーパの調整不良 ● ローラチェーンの給油不良 ● ローラチェーンの張り不良 ● ロータへの巻付き、つまり 	<ul style="list-style-type: none"> ● 「3-2-6-2 Cuttingナイフ取外し」を参考に、部品交換 ● 「5-3-6 ロータとスクレーパのすきま調整」を参考に調整 ● オイル補充、ブンパイキ調整 ● 「5-3-1-1 ローラ、ロータ、スクリュー駆動部」を参考に、張り調整 ● 巻付き、つまり除去
	● ロータへの巻付き、つまり	<ul style="list-style-type: none"> ● PTO回転速度不良 ● 車速が速い ● ウィンドローが大きい ● ロータスクレーパの調整不良 ● シャーボルトが切断している 	<ul style="list-style-type: none"> ● 「3-3-3 実作業の要領」を参考に、PTO回転速度を調整 ● 車速を下げる ● 「3-3-1 ウィンドローの作り方」を参考にウィンドローを作る ● 「5-3-6 ロータスクレーパのすきま調整」を参考に調整 ● シャーボルト交換 (M10×5.5)
ス ク リ ュー 部	● 異音の発生	<ul style="list-style-type: none"> ● ローラチェーンの給脂不良 ● ローラチェーンの張り不良 ● スクリュースクレーパの調整不良 ● スクリューへの巻付き、つまり 	<ul style="list-style-type: none"> ● グリース塗布 ● 「5-3-1-1 ローラ、ロータ、スクリュー駆動部」を参考に、張り調整 ● 「5-3-5 スクリューとスクレーパのすきま調整」を参考に調整 ● 巻付き、つまり除去
	● スクリューへの巻付き、つまり	<ul style="list-style-type: none"> ● 車速が速い ● ウィンドローが大きい ● スクリュースクレーパの調整不良 ● スリップクラッチが作動している 	<ul style="list-style-type: none"> ● 車速を下げる ● 「3-3-1 ウィンドローの作り方」を参考にウィンドローを作る ● 「5-3-5 スクリューとスクレーパのすきま調整」を参考に調整 ● 「5-3-2 スリップクラッチの調整」を参考に調整

	症 状	原 因	処 置
ローラ部	● 異音の発生	● ローラへの巻付き、つまり、泥付着 ● ローラチェーンの給油不足 ● ローラチェーンの張り不良 ● ローラがへこんでいる	● 巻付き、詰り、泥除去 ● オイル補充、ブンバイキ調整 ● 「5-3-1-1 ローラ、ロータ、スクリュー駆動部」を参考に、張り調整 ● ローラ交換
	● ローラへの巻付き	● PTO回転数が遅い ● ピックアップ部、カッティングロータ部、スクリュー部に牧草が詰まる ● ローラがへこんでいる	● 「3-3-3 実作業の要領」を参考に、PTO回転数を調整 ● 各部の詰まりの項を参考に調整 ● ローラ交換
	● ベールがチャンバ内で回らない	● 梱包密度が高すぎる ● 梱包するものが乾燥しすぎている、短すぎる	● 「3-2-5 梱包密度の調整」を参考に調整 ● 「3-2-6 カッティングナイフの調整」を参考に調整
	● ローラチェーンの発熱	● 梱包密度が高すぎる ● ローラチェーンの給油不良 ● ローラチェーンの張り不良	● 「3-2-5 梱包密度の調整」を参考に調整 ● オイル補充、ブンバイキ調整「5-3-19 給油装置の調整」を参考に調整 ● 「5-3-1-1 ローラ、ロータ、スクリュー駆動部」を参考に、張り調整
ロッキングフック部	● 作業中、ロッキングフックが外れる	● ゲート開閉の油圧が完全に戻っていない ● ロッキングフックの調整寸法が狂っている	● 「3-3-3 実作業の要領」を参考に、PTO回転数を調整 ● 「5-3-9 梱包密度検出リンクの調整」を参考に調整
	● 梱包が緩い	● 設定梱包密度が低い ● トワイン巻数が少ない ● 車速が速い	● 「3-2-5 梱包密度の調整」を参考に調整 ● 「3-2-2 トワイン巻数の調整」を参考に調整 ● 車速を下げる
トワインバイインディング部	● 設定梱包密度に達してもバインディングが作動しない	● バインディング装置が正規の初期設定状態になっていない ● トワインテンションのスプリング調整不良 ● トワインプリーからトワインが外れている ● トワインのからまり、ひっかかりがある	● 「1-4-4 トワインの通し方」を参考に調整 ● 「5-3-10 トワインテンションの調整」「5-3-11 アームテンションスプリングの調整」を参考に調整 ● 「1-4-4 トワインの通し方」を参考に調整 ● トワインのからまり、ひっかかりを直す
	● 設定梱包密度になる前にバインディングが作動する	● バインディング装置が正規の初期設定状態になっていない ● ナイフの切れが悪く、みち糸が長くなる ● ゴムローラがVベルトでつれ回っている	● 「1-4-4 トワインの通し方」を参考に調整 ● ナイフを交換 ● 「5-3-13 Vベルトのストップと張り調整」を参考に調整
	● ベールがトワインから外れる	● トワイン巻数が少ない ● トワインの両端部がベールの端部に近い	● 「3-2-2 トワイン巻数の調整」を参考に調整 ● 「3-2-3 トワインガイドの調整」を参考に調整
	● トワインの切れが悪い	● ナイフの切れが悪い	● ナイフを交換

	症 状	原 因	処 置
ト ワ イン バ イン デ ィ ン グ 部	●トワインがロータ、ピックに巻付く	●トワインスクレーパが開いている ●スクレーパとローラのスキマが広い ●スクレーパAS ; 2240 L oを外している	●トワインスクレーパを閉じる ●「5-3-7 スクレーパ調整」を参考に調整 ●「5-3-8 FLローラとスクレーパの調整」を参考に、調整
	●牧草がスクレーパAS ; 2240 L oに詰まる	●牧草が高水分である	●スクレーパAS ; 2240 L oを外し作業してください
ゲ ー ト 開 閉 部	●ベールが排出されない	●梱包密度が高すぎる ●ウインドロー巾が広すぎる ●急傾斜地で排出しようとしている	●「3-2-5 梱包密度の調整」を参考に調整 ●「3-3-1 ウインドローの作り方」に基づきウインドローを作る ●平坦な場所で排出
	●ゲートが開かない	●ストップバルブが閉じている ●油圧系統の破損・油もれ ●バインディングセンサ検知不良 ●ロッキングフック部の調整不良 ●排出時、PTOを止めている ●パワーパッケージのオイルが不足している ●ソウサボックスの電源が入っていない ●コードが正規に取付けられていない	●ストップバルブを開く ●「2-2-2 ゲート開閉用油圧系統の点検」に基づき手当て ●「5-3-20 バインディングセンサ」を参考に調整し断線がないか確認 ●「5-3-9 梱包密度検出リンクの調整」に基づき調整 ●PTOを回しながら排出 ●「2-3 給油箇所一覧表」に基づきオイル補充 ●「3-3-3 実作業の要領」を参考に、PTO回転速度を調整 ●「1-4-2 ソウサボックスの取付」を参考に配線をチェック
ソ ウ サ ボ ッ ク ス 部	●動作不良 ゲートが開かない ブザーが鳴らない	●電源が入っていない ●コード配線不良 ●コード切断 ●スイッチの調整不良 ●トラクタのバッテリー切れ ●ソウサボックス破損	●電源ONにする ●配線チェック ●コード交換 ●スイッチ調整 ●トラクタのバッテリー充電、交換 ●ソウサボックス交換、雨風にあたらぬ所に保管
	●巻付中 表示部に「10」が点滅する（間欠音 長ピー、ピー、ピー、・・・） ●作業中 表示部に「11」が点滅する（間欠音 長ピー、ピー、ピー、・・・）	●ベール排出不良 ●ゴムローラがVベルトでつれ回っている ●ブレーキアームがネットロールを押さえていない ●作業中に何らかの原因でバインディング装置が作動 ●バインディングセンサ検知不良	●安全を確認しながら、ベールをチャンバ内より取り出す（「3-3-3 実作業の要領」参照） ●「5-3-13 Vベルトのストップと張り調整」に基づき調整 ●「3-3-3 実作業の要領」を参考に作業してください ●バインディング装置をセットしてください ●「5-3-20 バインディングセンサ」を参考に調整し断線がないか確認

	症 状	原 因	処 置
ソ ウ サ ボ ッ ク ス 部	<ul style="list-style-type: none"> ● 全自動にならない 全自動から変わる ● 作業可LED 不点灯 	<ul style="list-style-type: none"> ● 電源投入時もしくはベール排出後に「全自動」から「自動」「手動」に切り替わる 	<ul style="list-style-type: none"> ● ベールイジェクタセンサ、ボトムプレートセンサ、満了センサ及びゲート開センサの不良 ● 「5-3-20 バインディングセンサ」、「5-3-23 ボトムプレートセンサと満了センサの調整」、「5-3-21 イジェクタセンサ」を参考に調整・チェック
	<ul style="list-style-type: none"> ● 全自動又は、ワ ンタッチによる ベール排出時、 イジェクタセン サが反応してい ないのにゲート が閉じる 	<ul style="list-style-type: none"> ● シャットオフバルブの動作不良 (バルブの不良か電気系統の不良) 	<ul style="list-style-type: none"> ● シャットオフバルブ、コード；セイギョボックス；1、制御ボックス；1（本機中央下部）の点検、交換
	<ul style="list-style-type: none"> ● 作業中ブザー が鳴り続ける (間欠音 短 ピッピッ) 	<ul style="list-style-type: none"> ● ボトムプレートに作物や異物が挟 まり、ボトムプレートが下がって いる ● ボトムプレートセンサ破損 	<ul style="list-style-type: none"> ● 作物や異物を取り除く ● センサ交換後、「5-3-23 ボトムプレートセン サと満了センサの調整」に基づき調整
	<ul style="list-style-type: none"> ● 満了ブザーが 鳴らない 	<ul style="list-style-type: none"> ● ソウサボックスの電源が入ってい ない ● コードが正規に取り付けられてい ない ● コードが切断している ● センサの破損 	<ul style="list-style-type: none"> ● 電源をONにする ● コードを正規に取り付ける ● センサ交換後、「5-3-23 ボトムプレートセン サと相包密度検出センサの調整」に基づき 調整
	<ul style="list-style-type: none"> ● 電源を投入す ると、ソウサ ボックスの床板 センサLEDが 点灯している 	<ul style="list-style-type: none"> ● 床板センサか電気系統に異常があ る（位置がずれている。コネクタ が外れている。故障している） 	<ul style="list-style-type: none"> ● 故障部品を交換、接続した上で「5-3-23 ボトムプレートセンサと満了センサの調整」 に基づき調整
	<ul style="list-style-type: none"> ● 電源を投入す ると、ソウサ ボックスの満了 センサLEDが 点滅している 	<ul style="list-style-type: none"> ● 満了センサか電気系統に異常があ る（位置がずれている。コネクタ が外れている。故障しているなど） 	<ul style="list-style-type: none"> ● 故障部品を交換、接続した上で「5-3-23 ボトムプレートセンサと満了センサの調整」 に基づき調整

	症 状	原 因	処 置
ソ ウ サ ボ ッ ク ス 部	●作業可LED、巻付中走行禁止LEDが交互に点灯し表示部に数字0～2が点滅	●ソウサボックスと作業機側制御ボックス間の通信不良 ① 0が点滅：制御ボックス；1（本体中央下部）とソウサボックス間の通信不良 ② 1が点滅；制御ボックス；2（ネット・トワインケース部）とソウサボックス間の通信不良 ③ 2が点滅；制御ボックス；2（ネット・トワインケース部）、制御ボックス；1（本体中央下部）とソウサボックス間の通信不良	① ソウサボックス、制御ボックス；1（本体中央下部）の確認、交換 ② ソウサボックス、バスラインコード、制御ボックス；2（ネット・トワインケース部）の確認、交換 ③ ソウサボックス、コード；ソウサボックス、制御ボックス；2（ネット・トワインケース部）、制御ボックス；1（本体中央下部）の確認、交換
	●ソウサボックスの電源を投入後、作業可LED、巻付中走行禁止LEDが交互に点滅し、表示部に91～98が点滅	●記録値が適切でない（初期設定が適切に行われなかった） ●何らかの原因で初期設定値が消失した	●91（最初の電源投入時）： ソウサボックスを新たに購入した際、初期化がなされていないので、一度電源を切ると初期化される ●92（ゲート閉位置とボトムプレート位置の不良）： ●93（満了位置の不良） 下記手順でセンサ位置の記録を行う 「5-3-23 ボトムプレートセンサと満了センサの調整」
シャ ー ボ ルト 部	●シャーボルトが切断する	●PTOの高速始動。 ●ピックアップ部に牧草が詰まっている ●ローラに牧草が巻付いている ●車速が速い ●ウインドローが大きい ●ソウサボックスのスイッチがOFFになっている	●低速回転で始動する ●ピックアップ部の項参照 ●ローラの項参照、巻付きを除去 ●車速を下げる ●「3-3-1 ウインドローの作り方」に基づきウインドローを作る ●「3-3-3 実作業の要領」を参考に作業してください
パ ワ ー ジ ョ イ ン ト 部	●異音の発生	●給油不良 ●ジョイント角度がつき過ぎている ●パワージョイントの取付方向がトラクタと作業機側で逆になっている	●パイプ（オス・メス）摺動部、スパイダ、安全カバー取付部に給油 ●ローラリンク上限を規制する ●「1-5-4 パワージョイントの連結」を参照し、チェック
カ ッ テ ィ ン グ ナ イ フ 部※1	●カッピングナイフが外れない	●レバーを切換えていない ●ゴミ等が詰まっている	●「3-2-6-2 カッピングナイフの取外し」を参照 ●ゴミ等の除去

	症 状	原 因	処 置
ネット バイ ンデ イン グ部※ 2	● ネットがローラに巻き付く	● スクレーパが曲がってゴムローラとのスキマがひろくなっている ● ナイフアームが正規の位置にセットされていないときにネットを繰出した	● スクレーパの曲がり直す TRB・TCR2250ANは、スクレーパすきまを調整する ● ゲートを全開し、ナイフアームが正規の位置に止まるようにする
	● ネットが繰出されない	● プーリとVベルトとの間でスリップしている ● ソウサボックスのスイッチがOFFになっている	● 「5-3-13 Vベルトのストップと張り調整」に基づき調整 ● 「3-3-3 実作業の要領」を参考に作業してください
	● 作業途中で勝手にネットが繰出される	● ゴムローラがVベルトでつれ回っている ● ブレーキアームがネットロールを押さえていない	● 「5-3-13 Vベルトのストップと張り調整」に基づき調整 ● 「1-4-5 ネットロールの装着」に基づき調整
	● ネットが切れない	● ナイフ又はシャバーが摩耗・破損している ● ナイフとシャバーの間にスキマがある ● ナイフアームが正規の位置にとまっていない	● 部品表を参考に交換又は裏返して再取付する ● 「5-3-15 ナイフとシャバーの調整」に基づき調整 ● 「5-3-14 ナイフアームのセット調整」に基づき調整
	● ネットがベール中央による	● ブレーキアームがネットロールを押さえていない ● トラクタのPTO回転速度が速い	● 「1-4-5 ネットロールの装着」に基づき処置 ● PTO回転速度を350～500rpmにする
	● ブザーが鳴らない	● スwitchがOFFになっている ● コードが正規に取付けられていない ● コードが断線している	● スwitchをONにする ● コードを正規に取付ける ● コード交換
その他の電装	● 動作不良	● コードの断線 ● 被覆の破れ	● コード交換 ● コード交換

※ 1. TCR2250AT、TCR2250AN に適応

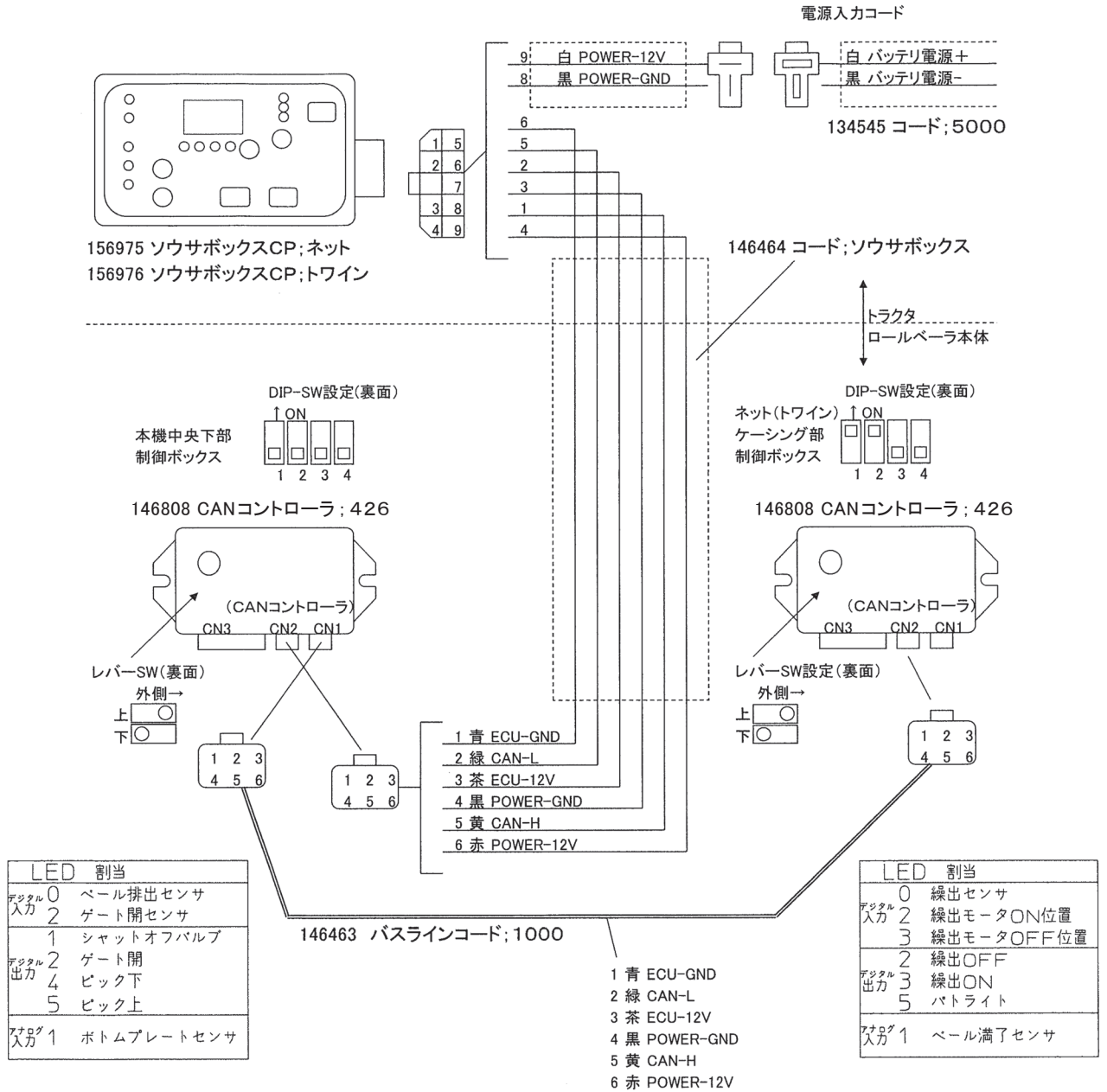
※ 2. TCR2250AN、TRB2250AN に適応

原図や処置の仕方がわからない場合は下記事項とともに購入先にご相談ください。

1. 製品名
2. 部品供給型式（型式）
3. 製品番号
4. 故障内容（できるだけ詳しく）

7 配 線 図

操作ボックスと制御ボックスとの配線図(CANバスネットワーク)



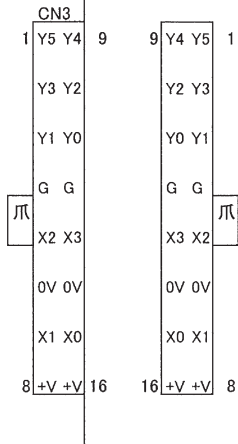
CANバスライン解説

- 青: ECU-GND 電源入力コードのバッテリー(-)側からソウサボックス内で分岐しているライン
- 緑: CAN-L CAN通信の信号ライン
- 茶: ECU-12V ソウサボックスの電源ON時に12Vが給電されるライン
- 黒: POWER-GND 電源入力コードのバッテリー電源(-)側と直結されているライン
- 黄: CAN-H CAN通信の信号ライン
- 赤: POWER-12V 電源入力コードのバッテリー電源(+)側と直結されているライン

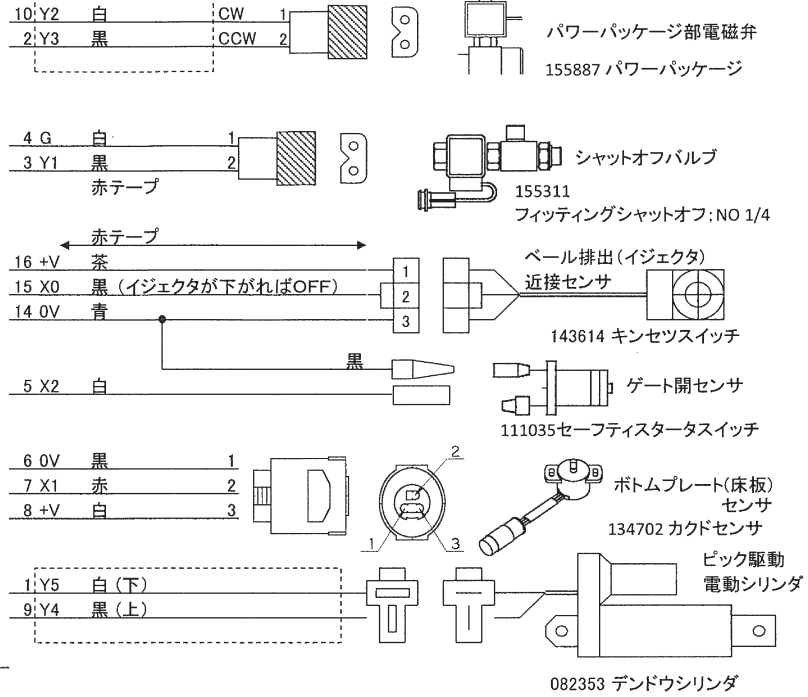
※CANコントローラを交換する場合は、裏面のID設定SW・センサー切替えSWを必ず確認してください。
本図の各SWは裏面から見た図となっています。

制御ボックスと入出力機器との配線図

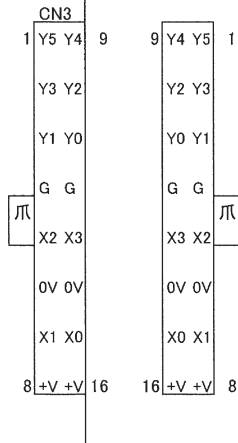
本機中央下部
制御ボックス
(CANコントローラ)



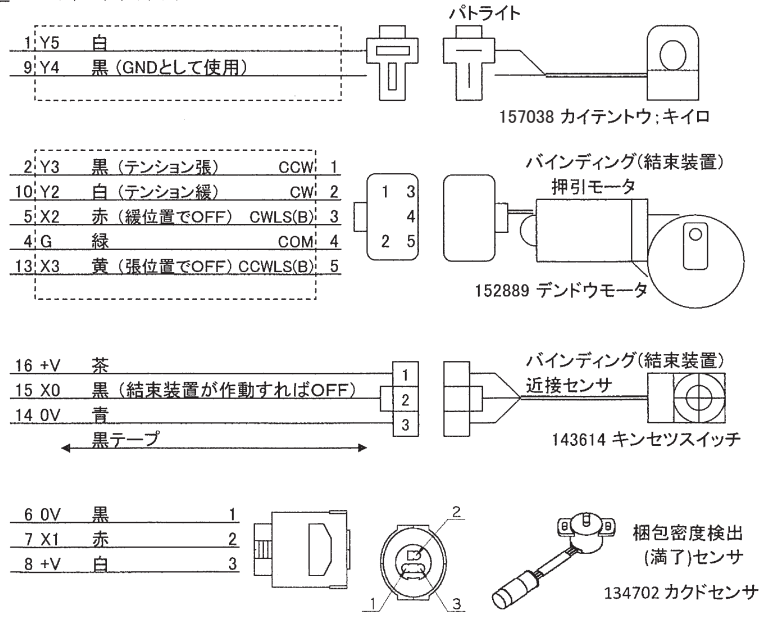
155854 コード; セイギョボックス1



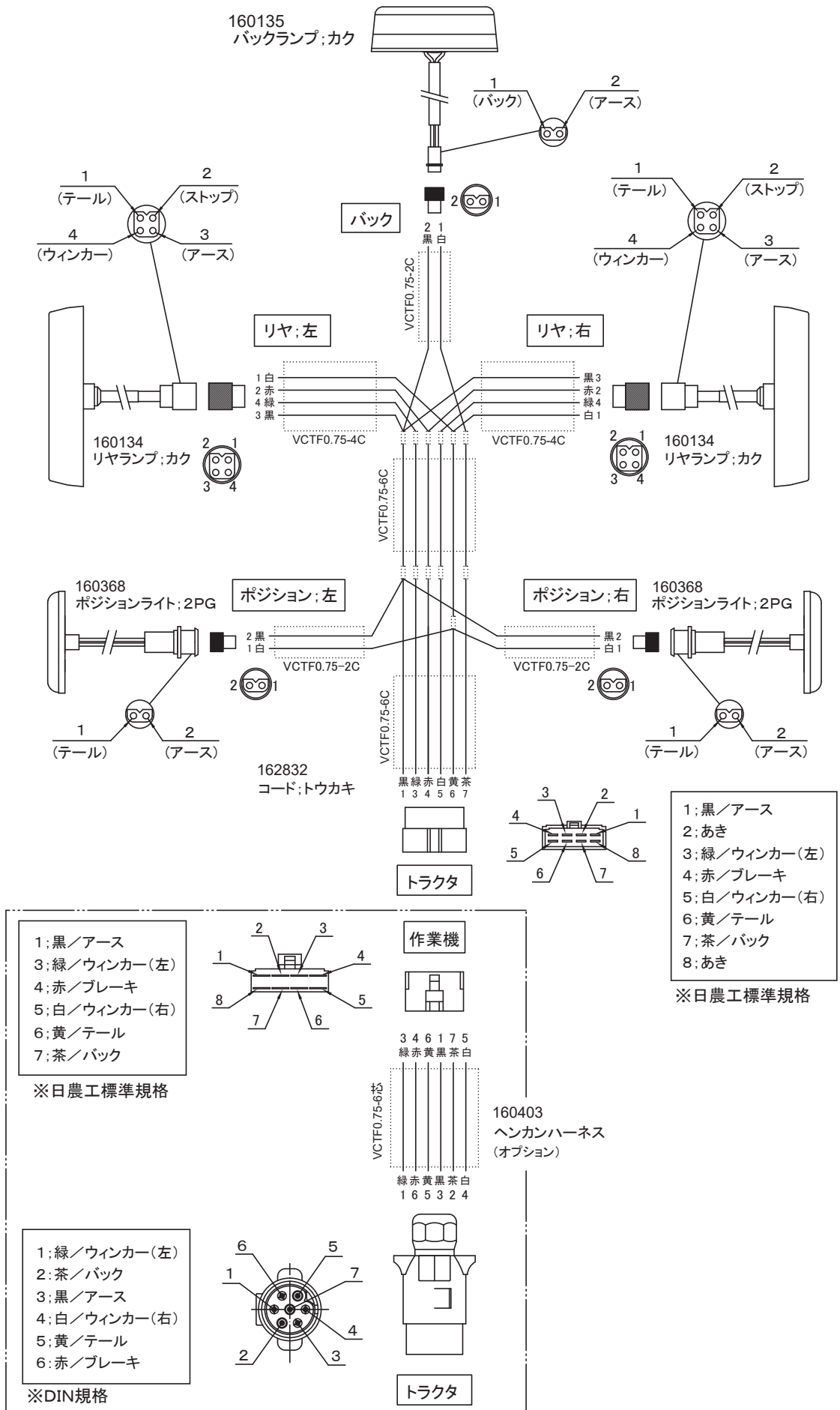
トワイン(ネット)ケーシング部
制御ボックス
(CANコントローラ)



155855 コード; セイギョボックス2



灯火器の配線図



【付属】 灯火器ハーネスの接続について（トラクタ側のコネクタ種類別）

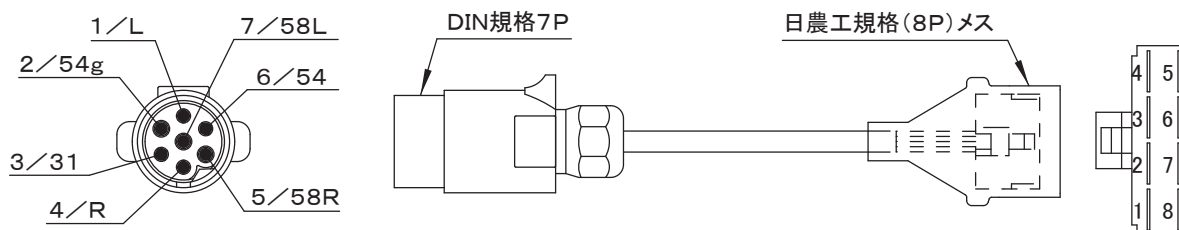
トラクタ側の灯火器コネクタが日農工規格（8P）ではない場合、コネクタの種類に応じ、オプション部品の使用や、配線の差し替えが必要です。下記の必要な対応に従って、灯火器ハーネスを接続してください。後退灯出力配線のないトラクタの場合は、トラクタ販売店にご相談ください。

1. トラクタ側コネクタの種類と必要な対応

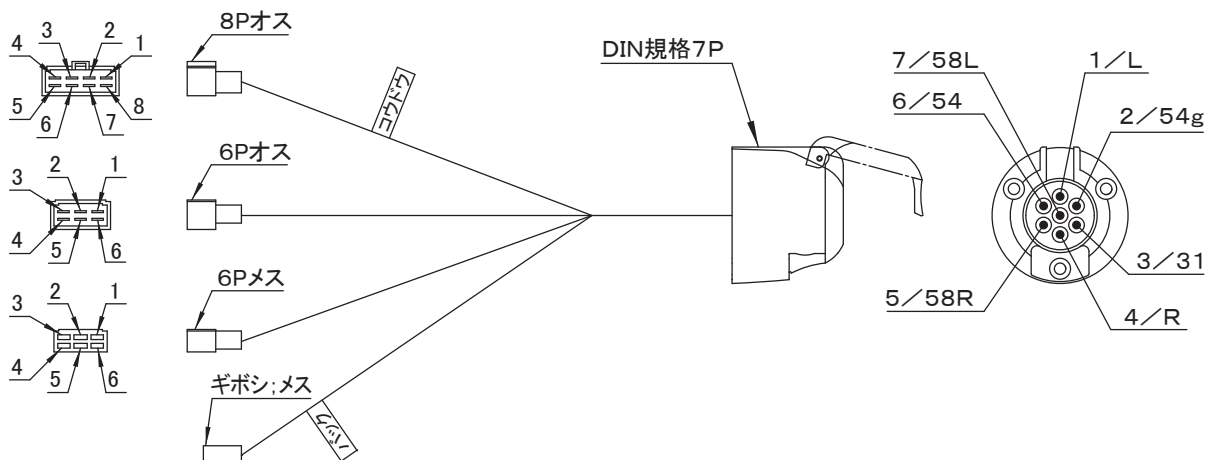
トラクタ側コネクタの種類	必要な対応
① 日農工規格（8P）	標準装備のハーネスで接続可能です。
② DIN規格7P	オプションまたは標準装備の「ヘンカンハーネス（160403）」が必要です。
③ 8P（①以外）	配線一覧表に基づき、作業機側コネクタの配線差し替えを行ってください。
④ 6P	オプションまたは標準装備の「ヘンカンハーネス（160403）」と、オプションの「チュウカンハーネスCP；コウドウ（163037）」が必要です。また、配線一覧表に基づき、作業機側コネクタの配線差し替えを行ってください。

2. オプション部品一覧（コネクタのピン配置は接続面方向から見た図です）

(1) 160403 ヘンカンハーネス



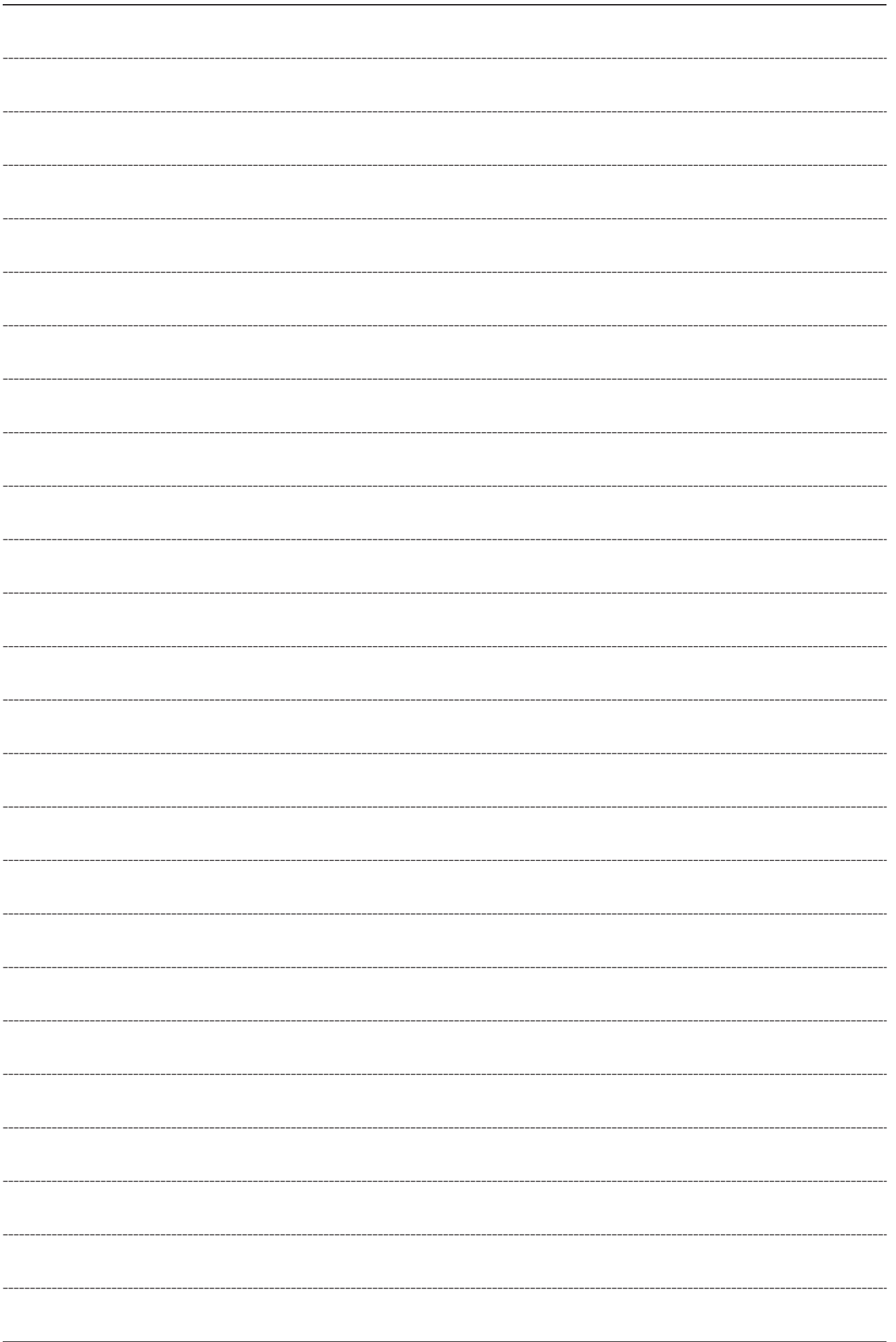
(2) 163037 チュウカンハーネスCP；コウドウ

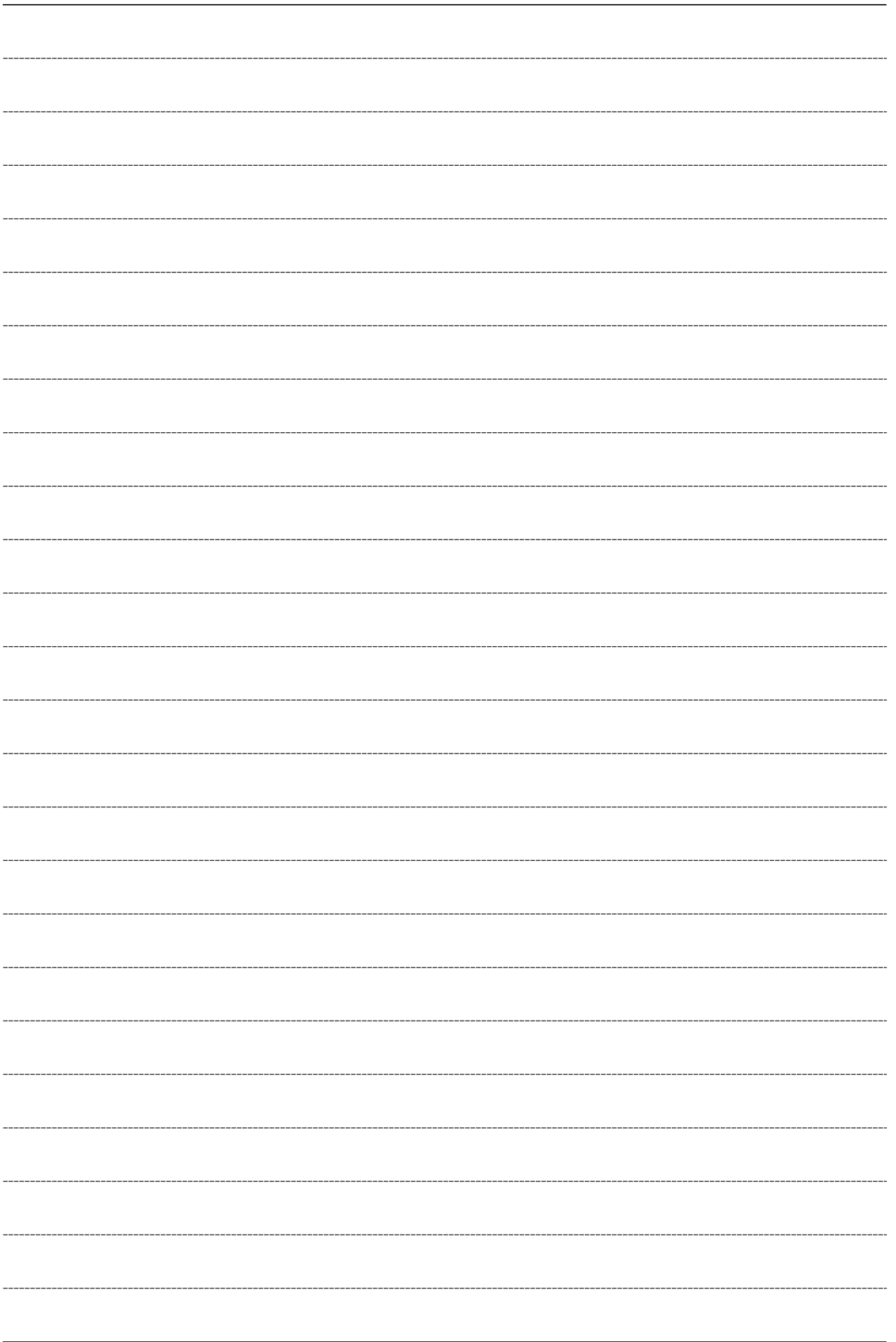


【 配線一覧表 】

灯火器動作	配線色	ヘンカンハーネス（160403）、チュウカンハーネス CP；コウドウ（163037）								
		コネクタ	8P			6P オス		6P メス	ギボシメス	DIN規格7P
			トラクタ	日農工規格（出荷時）	キセキ	クボタ	三菱	ヤンマー（出荷時）	三菱	クボタ（出荷時）
方向指示左	緑	3	6	4	4	4	2	1	—	1/L
ブレーキランプ	赤	4	5	5	5	5	4	3	—	6/54
テールランプ	黄	6	2	3	1	1	3	5	—	5/58R
方向指示右	白	5	1	7	7	6	5	6	—	4/R
アース	黒	1	8	2	2	ボディアース	ボディアース	ボディアース	—	3/31
バックランプ	茶	7	4	6	※	※	※	※	1	2/54g

※：トラクタ販売店にご確認ください。





千歳本社 066-8555 千歳市上長都 1 0 6 1 番地 2
TEL 0123-26-1123
FAX 0123-26-2412

千歳営業所 066-8555 千歳市上長都 1 0 6 1 番地 2
TEL 0123-22-5131
FAX 0123-26-2035

豊富営業所 098-4100 天塩郡豊富町字上サロベツ 1 1 9 1 番地 4 4
TEL 0162-82-1932
FAX 0162-82-1696

帯広営業所 080-2462 帯広市西 2 2 条北 1 丁目 1 2 番地 4
TEL 0155-37-3080
FAX 0155-37-5187

中標津営業所 086-1152 標津郡中標津町北町 2 丁目 1 6 番 2
TEL 0153-72-2624
FAX 0153-73-2540

花巻営業所 028-3172 岩手県花巻市石鳥谷町北寺林第 1 1 地割 1 2 0 番 3
TEL 0198-46-1311
FAX 0198-45-5999

仙台営業所 984-0032 宮城県仙台市若林区荒井 5 丁目 2 1 - 1
TEL 022-353-6039
FAX 022-353-6040

小山営業所 323-0158 栃木県小山市梁 2 5 1 2 - 1
TEL 0285-49-1500
FAX 0285-49-1560

東海営業所 485-0081 愛知県小牧市横内字立野 6 7 8 - 1
TEL 0568-75-3561
FAX 0568-75-3563

岡山営業所 700-0973 岡山県岡山市北区下中野 7 0 4 - 1 0 3
TEL 086-243-1147
FAX 086-243-1269

熊本営業所 861-8030 熊本県熊本市東区小山町 1 6 3 9 - 1
TEL 096-389-6650
FAX 096-389-6710

都城営業所 885-1202 宮崎県都城市高城町穂満坊 1 0 0 3 - 2
TEL 0986-53-2222
FAX 0986-53-2233