

# STAR

# スラリースプレッダ

## 部 品 表

製品コード

K31311

型

式

TSD2000DX

部品供給型式

TSD2000DX-02

- ・ 部品ご注文の際は、必ず部品供給型式をご連絡ください。
- ・ 補用部品の一部には、まとめ・セット販売のみの部品があります。

---

株式会社IHIアグリテック



# 部 品 表

## 部品のご注文について

1. 部品ご注文の際は、下記項目をご連絡ください。

- ① 製品名
- ② 部品供給型式（型式）
- ③ 部品名称
- ④ 部品番号
- ⑤ 個 数

※ 部品供給型式は部品表表紙および、本体に貼付のネームプレートに表示しています。

2. 個数欄の 、 は、以下のことを表しております。

… シムなど、組み込まれている個数が製品個々により異なる部品

… アッセイ品に含まれる部品で単品では供給しない部品

3. 見出番号が  になっているものは、通常部品と違い、納期が長くかかりますので、その都度ご相談させていただきます。

4. 補用部品の一部には、まとめ・セット販売のみの部品があります。ご注文の際はご確認ください。また部品表上、分解されていない部品はセット販売のみの対応とさせていただきます。

※ 部品は改良等により予告なく形状・材質を変更することがあります。

## 補修部品の供給年限について

補修部品は当社純正部品をお買い求めください。市販類似品をお使いになりますと、機械の不調や性能に影響する場合があります。

この製品の補修用部品の供給年限（期間）は、製造打ち切り後9年です。ただし、供給年限内であっても、特殊部品については納期などをご相談させていただきます場合もあります。

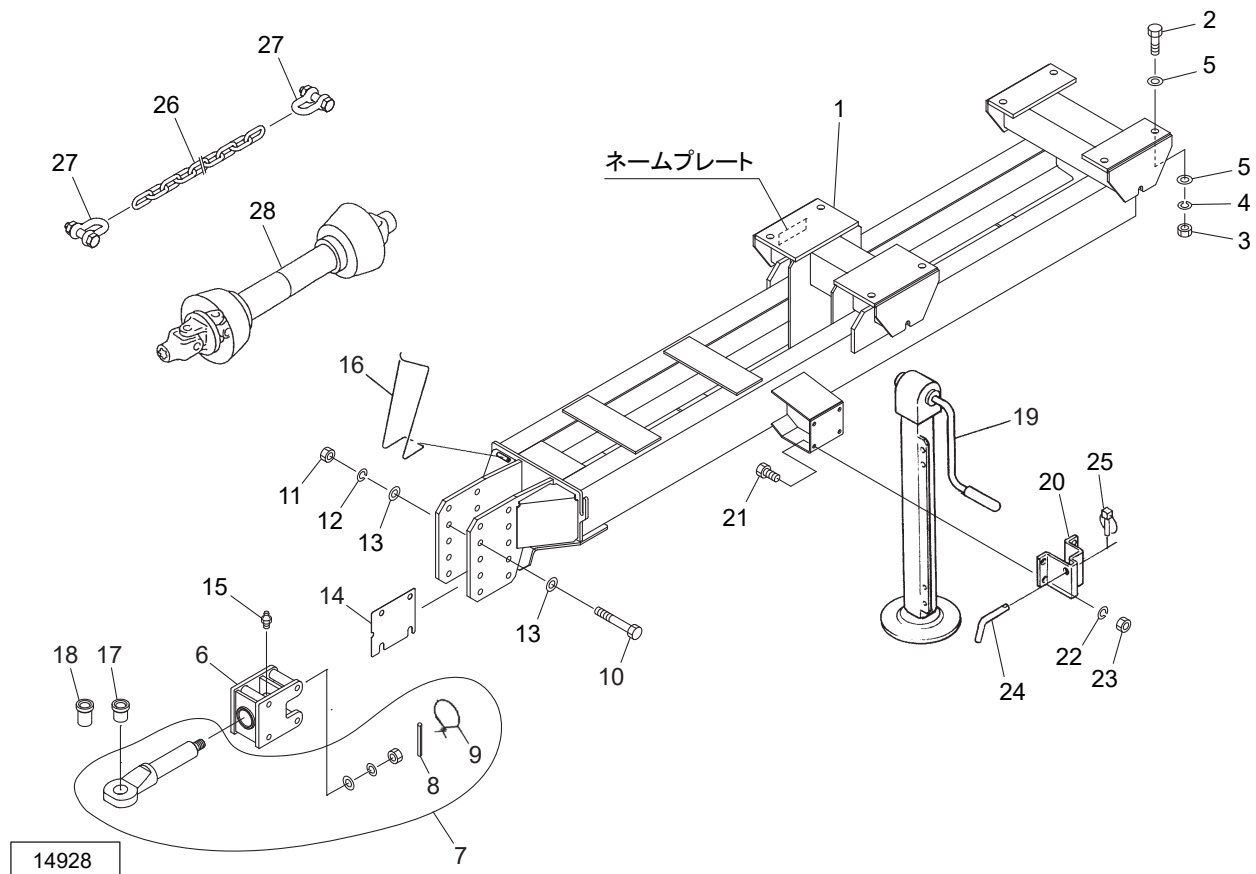
補修部品の供給は原則的には上記の供給年限で終了しますが、供給年限経過後であっても、部品供給のご要請があった場合は納期および価格についてご相談させていただきます。

## 保証について

機械の改造は故障の原因となりますので、行わないでください。

改造した場合や取扱説明書に述べられた正しい使用目的と異なる場合は、保証の対象外になりますのでご注意ください。

# TSD2000DX スラリースプレッダ ドローバ・スタンド

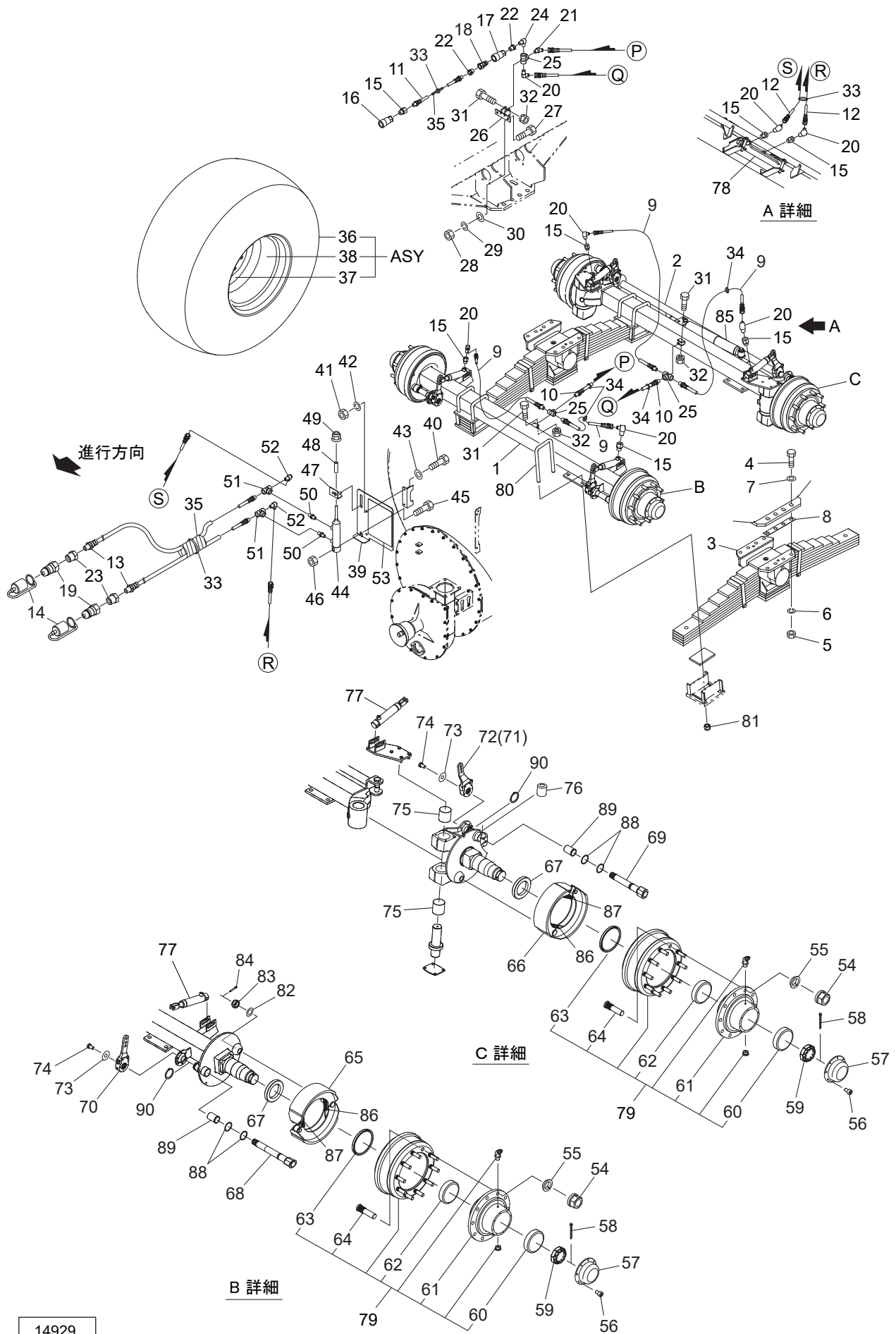


見出番号	部品番号	部品名称	個数	備考
1	1662840004	ドローバCP ; 20000	1	
2	BZ24075	ボルト 8.8 M24×75	8	
3	NZ24	ナット 8 2シュ M24	8	
4	WSA24	バネザガネ 3ゴウ M24	8	
5	WRA24	ヒラザガネ M24	16	
6	1663020004	ヒッチCP	1	
7	1661860000	ヒッチカンA s s y	1	見8, 9付
8	1663080000	スプリングピン	1	
9	1661880000	ハリガネ ; 2×300	1	
10	BZ20210	ボルト 8.8 M20×210	4	
11	NZ20	ナット 8 2シュ M20	4	
12	WSA20	バネザガネ 3ゴウ M20	4	
13	062908100M	ワッシャ ; 20	8	
14	166309000M	シム ; 1.2	1	
15	ONA10100	グリースニップル A M10×1	1	
16	068168100M	ブラケット	1	
17	1663100003	カラー	1	
18	1663110003	カラー ; H	1	オプション
19	1130750004	スタンドCP	1	
20	1130780004	ブラケットCP	1	
21	BZ12030	ボルト 8.8 M12×30	4	
22	WSA12	バネザガネ 3ゴウ M12	4	
23	NZ12	ナット 8 2シュ M12	4	
24	044615100M	ウインドロゲージピン	1	
25	000739000M	リンチピン ; 9	1	



# TSD2000DX スラリースプレッダ

## サスペンション・タイヤ



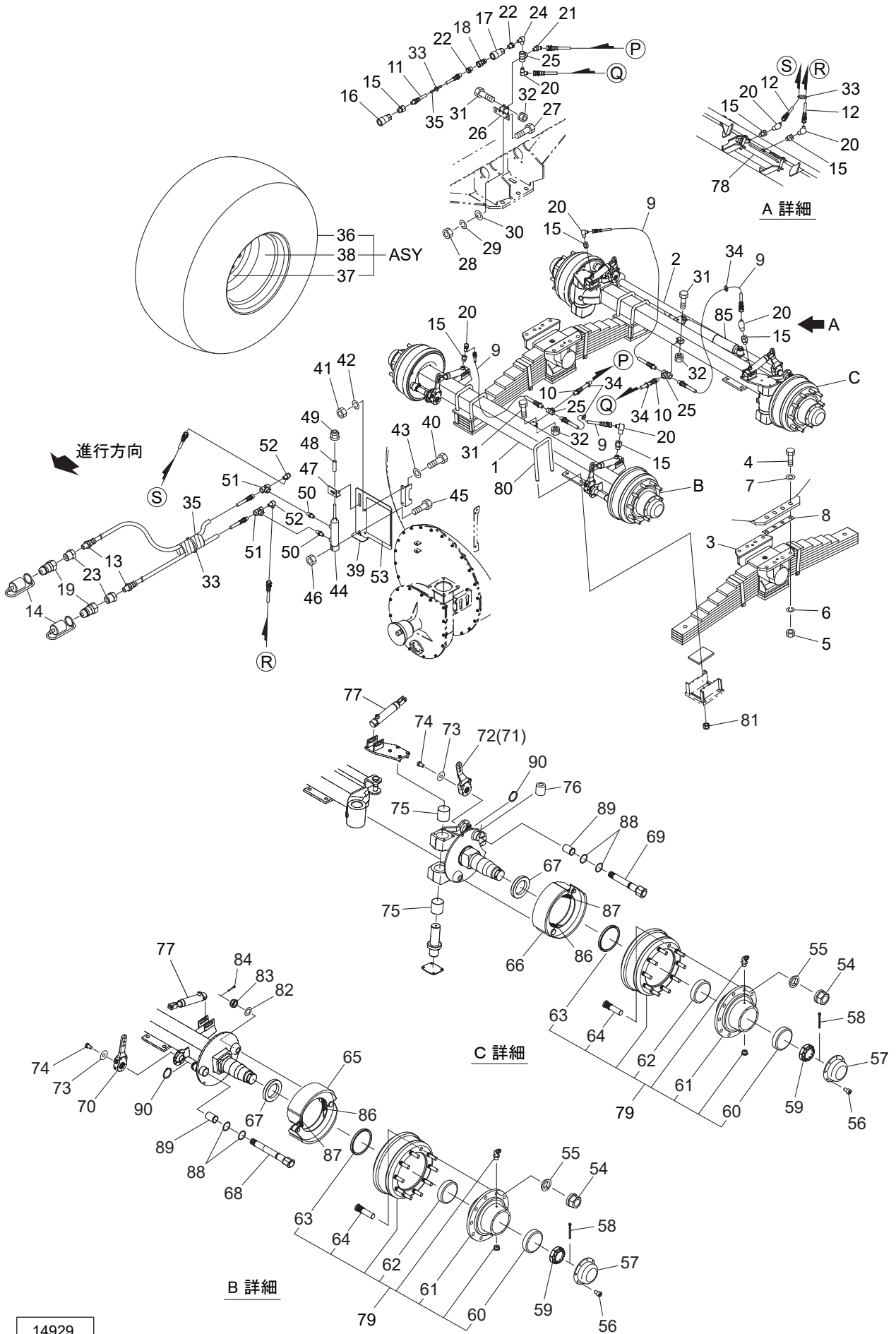
# TSD20000DX スラリースプレッダ

## サスペンション・タイヤ

見出番号	部品番号	部品名称	個数	備考
1	1660620004	アクスル A s s y	1	
2	1660630004	ステアリングアクスル A s s y	1	
3	1660670004	ボギーサスペンション A s s y	2	
4	BZ24090	ボルト 8. 8 M24×90	16	
5	NUZ24	Uナット 8 M24	16	
6	WSA24	バネザガネ 3ゴウ M24	16	
7	166274000M	ワッシャ ; 25×6	16	
8	166275000M	シム ; 1. 2	10	
9	KH0401250AP	ユアツホース 1/4×1250 1-4	4	
10	KH0401500AP	ユアツホース 1/4×1500 1-4	2	
11	KH0407300AA	ユアツホース 1/4×7300 1-1	1	
12	KH0406800PP	ユアツホース 1/4×6800 4-4	2	
13	KH0403150AA	ユアツホース 1/4×3150 1-1	2	
14	0007781000	カプラキャップ ; 1/2	2	
15	102551000M	ブッシング ; PF 3/8×PT 1/4	7	
16	134797000M	カプラ ; VF 38 GAS F	1	
17	CLF30F	カプラ メス PT 3/8	1	
18	CLF30M	カプラ オス PT 3/8	1	
19	CLF40M	カプラ オス PT 1/2	2	
20	1033-04	ホースエルボ PF 1/4×PT 1/4	7	
21	1035-04	ホースエルボ 45 PF 1/4×PT 1/4	1	
22	2081-06-04	ブッシング PT 3/8×PT 1/4	2	
23	2081-08-04	ブッシング PT 1/2×PT 1/4	2	
24	2086-04	エルボ PT 1/4	1	
25	2091-04	ティー PT 1/4	3	
26	166276000M	ブラケットCP	1	
27	BSZ10035	コガタボルト 7 M10×35	2	
28	NSZ10	コガタナット 8 2シュ M10	2	
29	WSA10	バネザガネ 3ゴウ M10	2	
30	WRA10	ヒラザガネ M10	2	
31	BZ06040	ボルト 8. 8 M6×40	6	
32	NP06	スプリングナット M6	6	
33	ILT250	インシュロックタイ 4. 8×251	9	
34	ILT380	インシュロックタイ 7. 5×382	10	
35	0887210000	スパイラルチューブ ; 250	9	
36	1660590000	タイヤ ; 28L-26 16PR	4	
37	1660600000	バルブ	4	
38	1660610000	ホイール ; 26×DW25B	4	
ASY	1663870000	タイヤクミ ; 28L-26 16PR	4	
39	1662820004	ヒョウジバン	1	
40	BSZ10025	コガタボルト 7 M10×25	2	
41	NSZ10	コガタナット 8 2シュ M10	2	
42	WSA10	バネザガネ 3ゴウ M10	2	
43	WRA10	ヒラザガネ M10	2	
44	1173401106	シリンダ ; CWP 30×50×275	1	
45	BZ16080	ボルト 8. 8 M16×80	1	
46	NN16	ナイロンナット M16	1	
47	166283000L	インジケータ	1	
48	145504000M	カラー ; 10A×62	1	
49	NNF12	フランジナイロンナット M12	1	

# TSD2000DX スラリースプレッダ

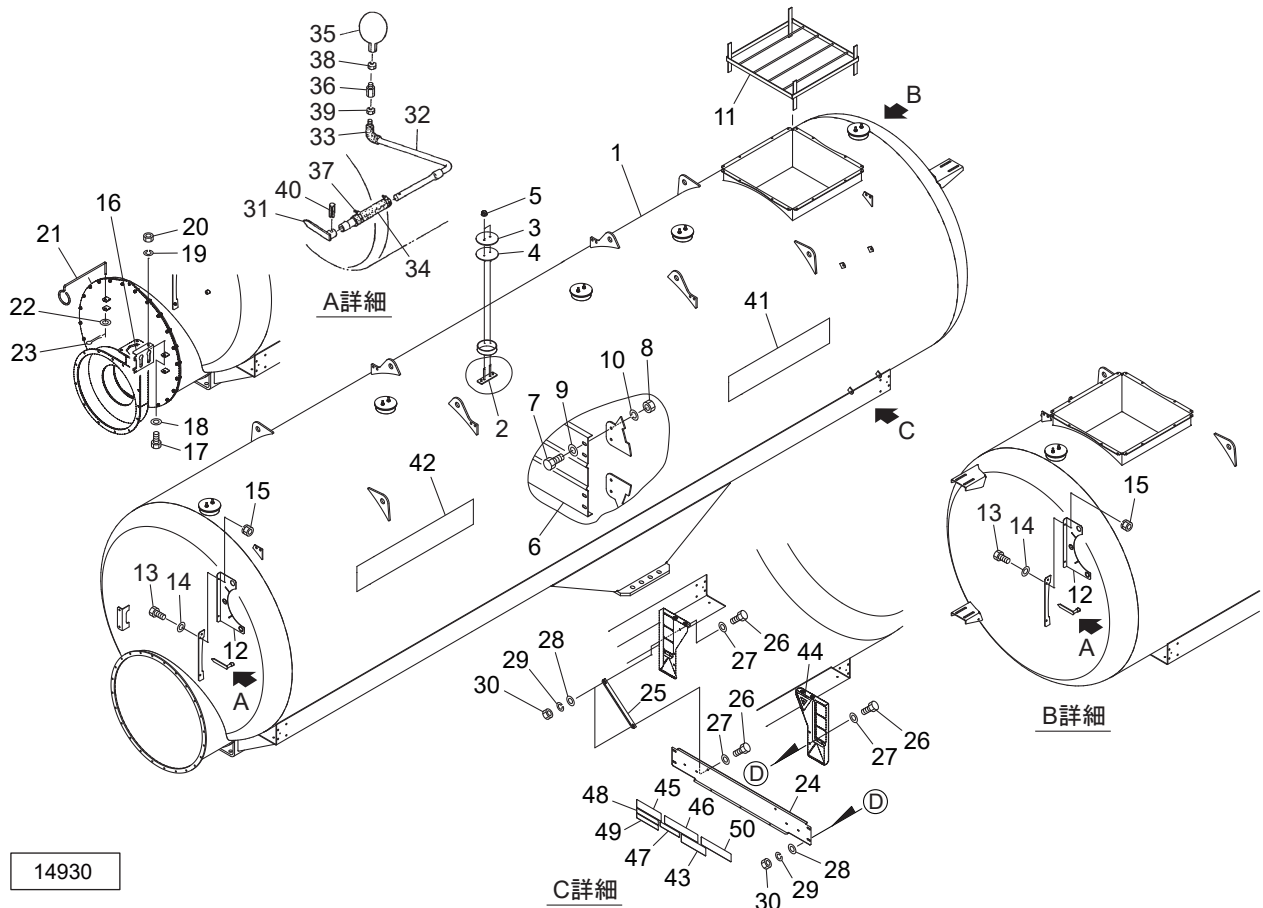
## サスペンション・タイヤ



14929



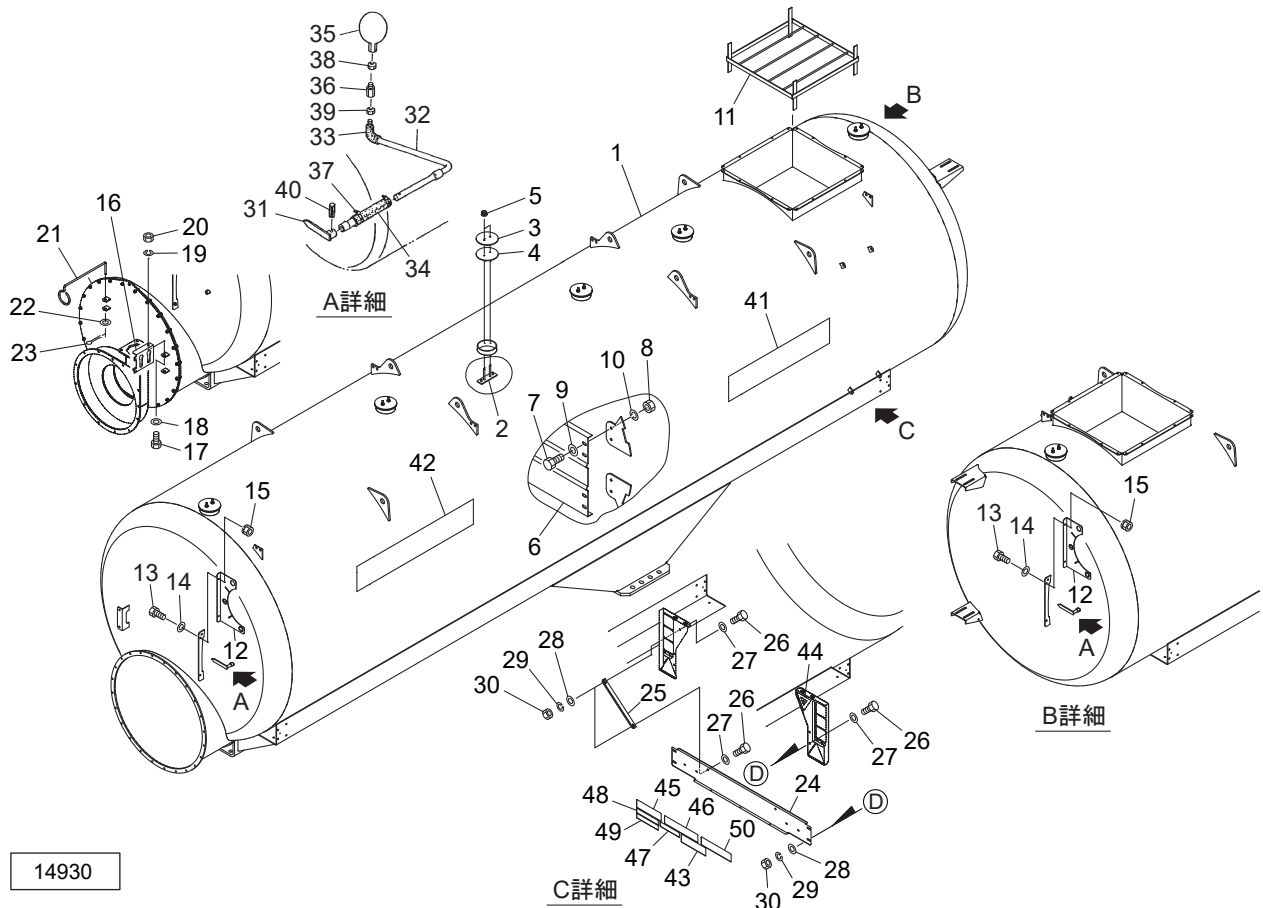
# TSD2000DX スラリースプレッダ タンク・ゲージ



14930

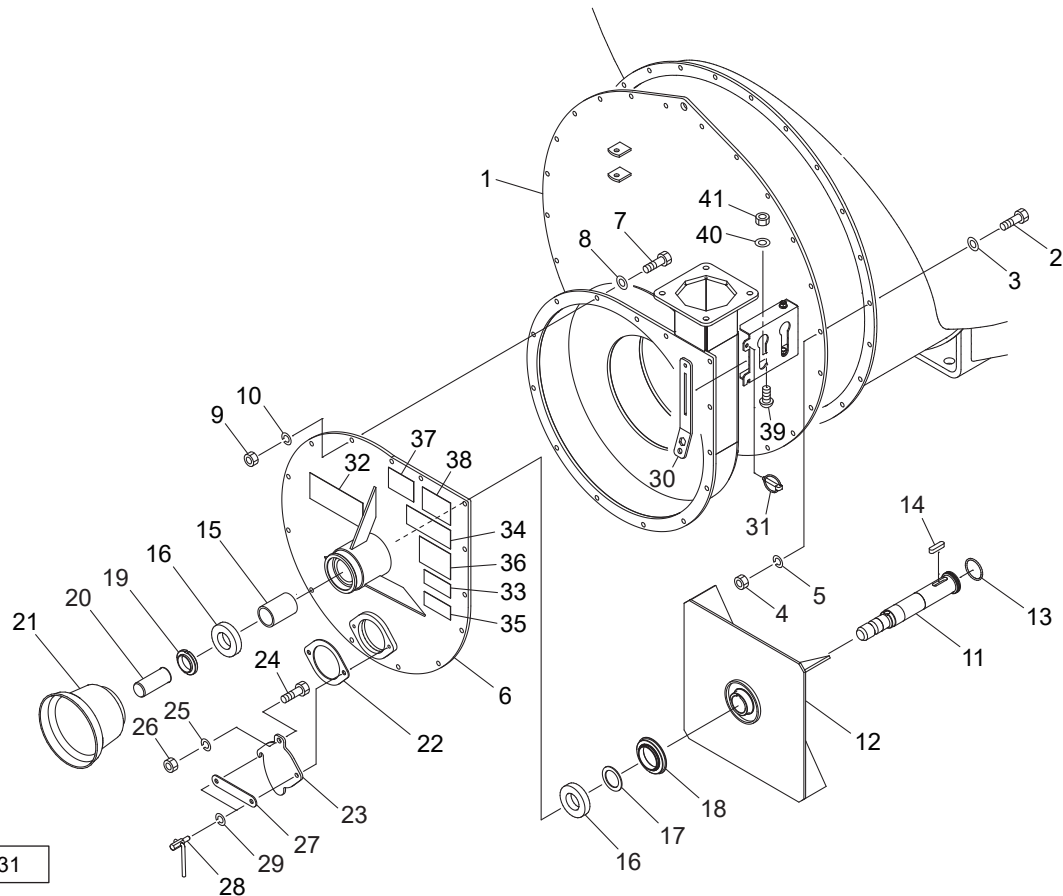
見出番号	部品番号	部品名称	個数	備考
1	166216000M	タンクCP ; 20000	1	供給不可
2	166257000M	キャップホルダCP	6	
3	166260000M	キャッププレート	6	
4	1662611000	ゴムプレート	6	
5	NNF10	フランジナイロンナット M10	12	
6	139974000M	プレート	2	
7	1662620000	ボルト ステン M16×35	16	
8	1662630000	ナット ステン 1シュ M16	16	
9	WRS16	ヒラザガネ ステン M16	16	
10	1662640000	バネザガネ ステン 3ゴウ M16	16	
11	166265000M	ガードCP	1	
12	1662690004	プレート	2	
13	BSZ08025	コガタボルト 7 M8×25	4	
14	044097200M	ワッシャ ; 8	4	
15	NSP08	コガタスプリングナット 4 M8	4	
16	1662700004	ブラケット	1	
17	BSZ10025	コガタボルト 7 M10×25	2	
18	WRA10	ヒラザガネ M10	2	
19	WSA10	バネザガネ 3ゴウ M10	2	
20	NSZ10	コガタナット 8 2シュ M10	2	
21	166271000M	ホースウケ	1	
22	WRA10	ヒラザガネ M10	1	
23	PC032016	ワリピン 3.2×16	1	
24	1662720004	プレート	1	
25	166273000M	アングル	2	

# TSD2000DX スラリースプレッダ タンク・ゲージ



見出番号	部品番号	部品名称	個数	備考
26	BSZ10030	コガタボルト 7 M10×30	8	
27	044098500M	ワッシャ; 10	8	
28	075290100M	ワッシャ; 10	8	
29	WSA10	バネザガネ 3ゴウ M10	8	
30	NSZ10	コガタナット 8 2シュ M10	8	
31	073037200L	ゲージCP	2	
32	112945000M	アームCP	2	
33	0646580000	ビニールチューブ	2	
34	0586541000	ゴムチューブ	2	
35	1640061000	ゲージフロートA s s y	2	※, 見36, 38付
36	1634220000	アダプタCP	2	
37	8017910000	ジザイバンド; 25	4	
38	NSZ08	コガタナット 8 2シュ M8	2	
39	NZ12	ナット 8 2シュ M12	2	
40	PS050020	スプリングピン 5×20	2	
41	1663710000	ラベル; 20000	2	
42	1341430000	STARマークラベル; 160 (シンボルツキ)	2	
43	1663670000	ラベル; セッキンチュウイ	1	
44	1600840000	ラベル; セイゲンヒョウシキ	1	
45	1601500000	ラベル; ウンコウソクト	1	
46	1601510000	ラベル; 15km/h	1	
47	1643580000	ラベル; セキサイブッピン フンニョウ	1	
48	1658840000	ラベル; セキサイリョウ 20000	1	
49	1658850000	ラベル; セキサイヨウセキ 20000	1	
50	1658860000	ラベル; ゼンブク 3.35m	1	

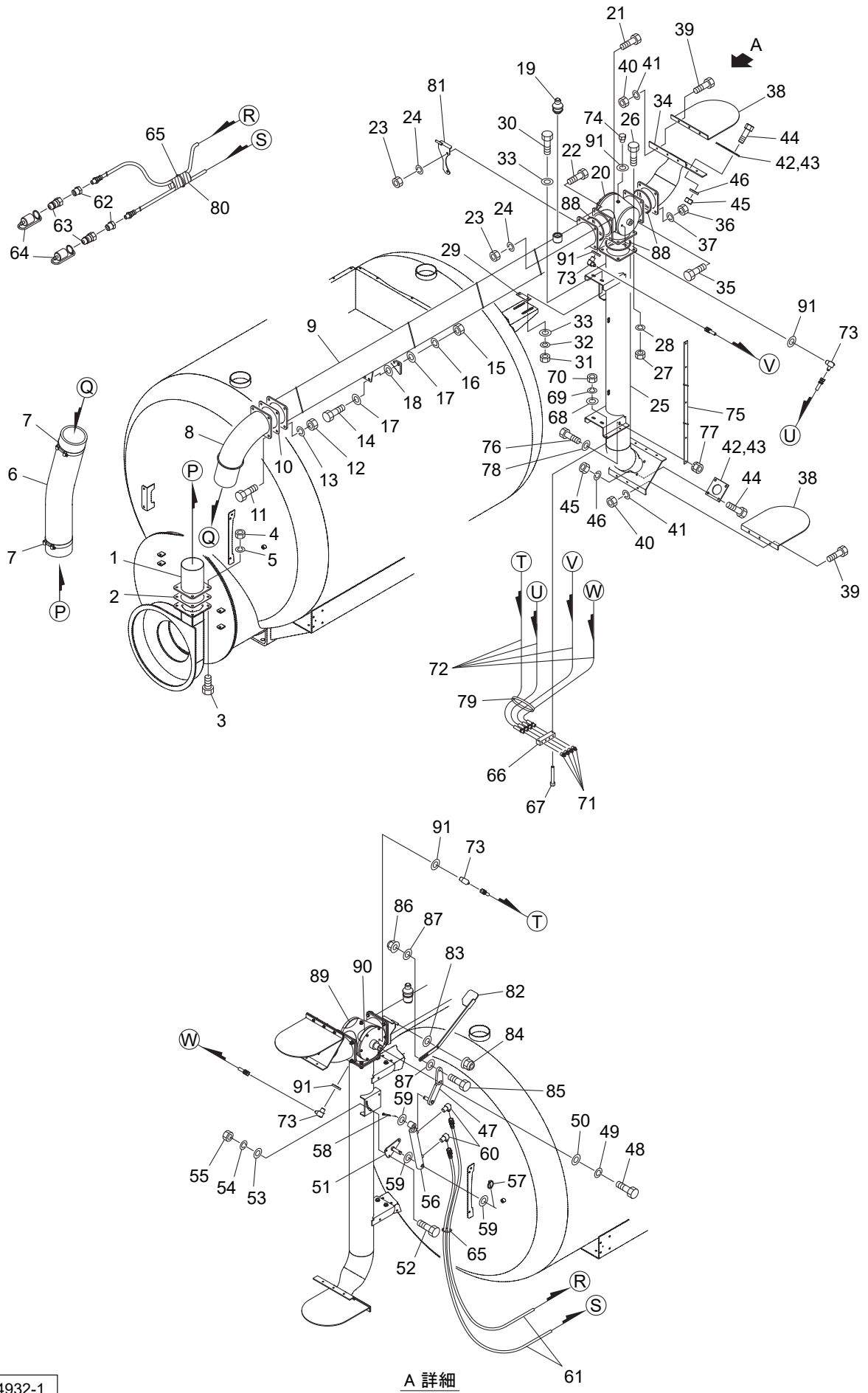
# TSD20000DX スラリースプレッダ ブローワ



見出番号	部品番号	部品名称	個数	備考
1	166312000M	ケーシングCP	1	
2	BSZ10035	コガタボルト 7 M10×35	24	
3	044098500M	ワッシャ; 10	24	
4	NSZ10	コガタナット 8 2シュ M10	24	
5	WSA10	バネザガネ 3ゴウ M10	24	
6	1302930004	キャップCP	1	
7	BSZ10035	コガタボルト 7 M10×35	14	
8	WRA10	ヒラザガネ M10	14	
9	NSZ10	コガタナット 8 2シュ M10	14	
10	WSA10	バネザガネ 3ゴウ M10	14	
11	1304250000	PICシャフト	1	
12	1304260004	インペラCP	1	
13	ORG050	Oリング G-50	1	
14	KFC12080450	ヘイコウキー リョウマル 12×8×45	1	
15	1304240000	カラー; 45.5×55×80	1	
16	J6209LLU	ボールベアリング 6209LLU	2	
17	1304230000	ワッシャ; 45.5×2.3	1	
18	QLF609010170	ジクツキオイルシール QLF60901017	1	
19	046266200M	カシメロックナット; M45×1.5	1	
20	0000963000	PICキャップ; 35	1	
21	0639721000	PICカバー	1	
22	1303150000	パッキン	1	
23	166314000M	ドレンキャップ	1	
24	BXI12070	ボルト 10.9 ゼン M12×70	1	
25	WSA12	バネザガネ 3ゴウ M12	1	



TSD2000DX スラリースプレッダ  
ハイカン・サンプ



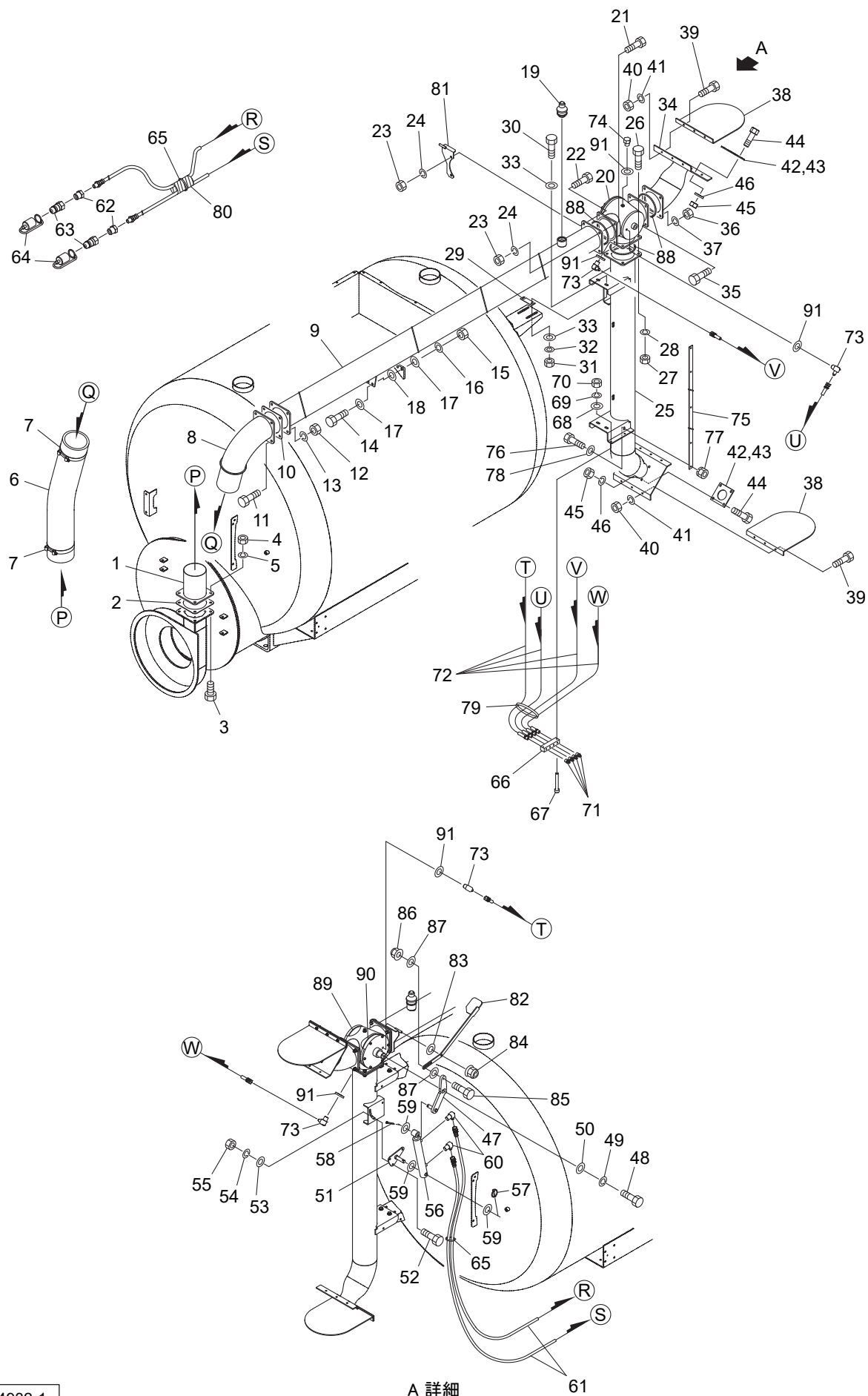
14932-1

A 詳細

TSD20000DX スラリースプレッダ  
ハイカン・サンプ

見出番号	部品番号	部品名称	個数	備考
1	130420000M	パイプCP	1	
2	1304170000	パッキン	1	
3	BZ12040	ボルト 8. 8 M12×40	4	
4	NZ12	ナット 8 2シュ M12	4	
5	WSA12	バネザガネ 3ゴウ M12	4	
6	1663240000	デリバリホース ; 6	1	
7	104438000M	クランプ ; 162	2	
8	130413000M	パイプCP	1	
9	166325000M	パイプCP ; UM	1	
10	1304170000	パッキン	1	
11	BZ12040	ボルト 8. 8 M12×40	4	
12	NZ12	ナット 8 2シュ M12	4	
13	WSA12	バネザガネ 3ゴウ M12	4	
14	BZ12050	ボルト 8. 8 M12×50	8	
15	NZ12	ナット 8 2シュ M12	8	
16	WSA12	バネザガネ 3ゴウ M12	8	
17	042783600M	ワッシャ ; 12	16	
18	0583070000	シム ; 1. 2	10	
19	1451270000	シンクウベン ; 1 1/2"	1	
20	1663290000	スリーウェイバルブ ; 6	1	
21	BZ12040	ボルト 8. 8 M12×40	2	
22	BZ12045	ボルト 8. 8 M12×45	2	
23	NZ12	ナット 8 2シュ M12	4	
24	WSA12	バネザガネ 3ゴウ M12	4	
25	166330000M	パイプCP ; RE	1	
26	BZ12040	ボルト 8. 8 M12×40	4	
27	NZ12	ナット 8 2シュ M12	4	
28	WSA12	バネザガネ 3ゴウ M12	4	
29	1425680000	シム	6	
30	BZ12050	ボルト 8. 8 M12×50	4	
31	NZ12	ナット 8 2シュ M12	4	
32	WSA12	バネザガネ 3ゴウ M12	4	
33	065482200M	ワッシャ ; 12	8	
34	166336000M	サンプCP ; 90A	1	
35	BZ12040	ボルト 8. 8 M12×40	4	
36	NZ12	ナット 8 2シュ M12	4	
37	WSA12	バネザガネ 3ゴウ M12	4	
38	166338000M	プレート	2	
39	BC10030	ボルト ステン M10×30	6	
40	NS10	ナット ステン 1シュ M10	6	
41	WSS10	バネザガネ ステン 2ゴウ M10	6	
42	801575000M	プレート ; 80	2	
43	801576000M	プレート ; 70	2	
44	BC12035	ボルト ステン M12×35	8	
45	NS12	ナット ステン 1シュ M12	8	
46	WSS12	バネザガネ ステン 2ゴウ M12	8	
47	166339000M	レバーCP	1	
48	BSZ08016	コガタボルト 7 M8×16	1	
49	WSA08	バネザガネ 3ゴウ M8	1	
50	059313100M	ザガネ	1	

# TSD2000DX スラリースプレッダ ハイカン・サンプ

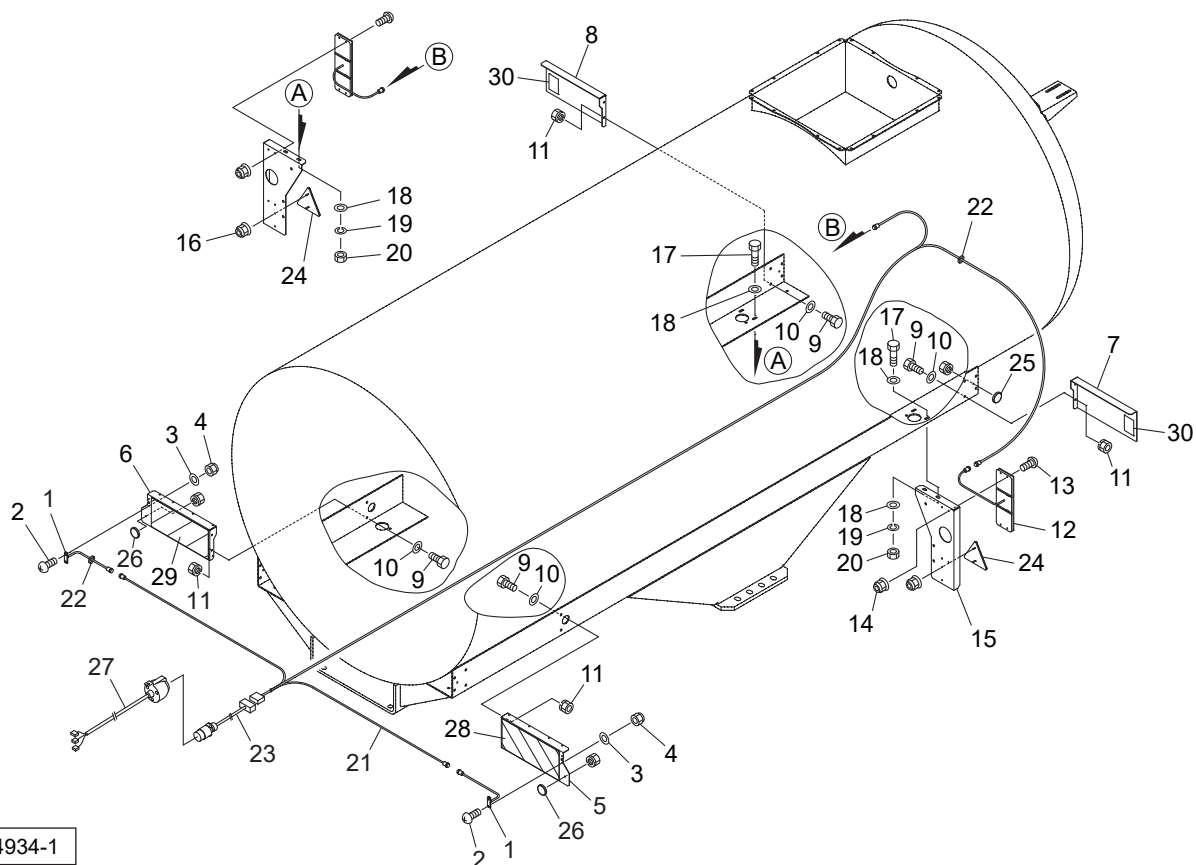


14932-1

A 詳細



# TSD2000DX スラリースプレッダ トウカキ



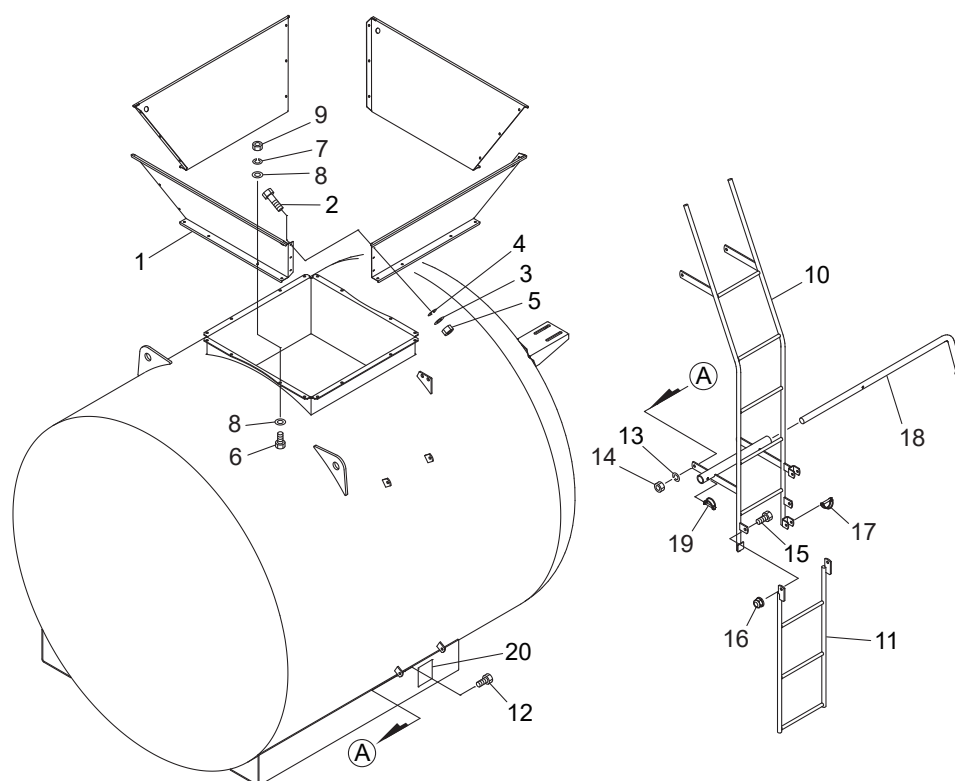
14934-1

見出番号	部品番号	部品名称	個数	備考
1	1603681000	ポジションライト ; 2 P G	2	
2	CP03016	+ナベコネジ M3×16	4	
3	WRA03	ヒラザガネ M3	4	
4	NN03	ナイロンナット M3	4	
5	166317000M	ブラケット ; F L	1	
6	166318000M	ブラケット ; F R	1	
7	166319000M	ブラケット ; R E L	1	
8	166320000M	ブラケット ; R E R	1	
9	BSZ08025	コガタボルト 7 M8×25	8	
10	044097200M	ワッシャ ; 8	8	
11	NSP08	コガタスプリングナット 4 M8	8	
12	1627761000	リヤランプ	2	
13	CP06030	+ナベコネジ M6×30	8	
14	NNF06	フランジナイロンナット M6	8	
15	166321000M	ブラケット ; L	1	
16	166322000M	ブラケット ; R	1	
17	BSZ10035	コガタボルト 7 M10×35	4	
18	075290100M	ワッシャ ; 10	8	
19	WSA10	バネザガネ 3ゴウ M10	4	
20	NSZ10	コガタナット 8 2シュ M10	4	
21	1663230000	ハーネス ; トウカキTSD2	1	
22	ILT200	インシュロックタイ 4.7×202	27	
23	1604031000	ヘンカンハーネス	1	
24	0009301000	ハンシャキ ; R-150TR	2	SナットM5付
25	0009341000	ハンシャキ ; Y-60CI	2	SナットM5付



# TSD20000DX スラリースプレッダ

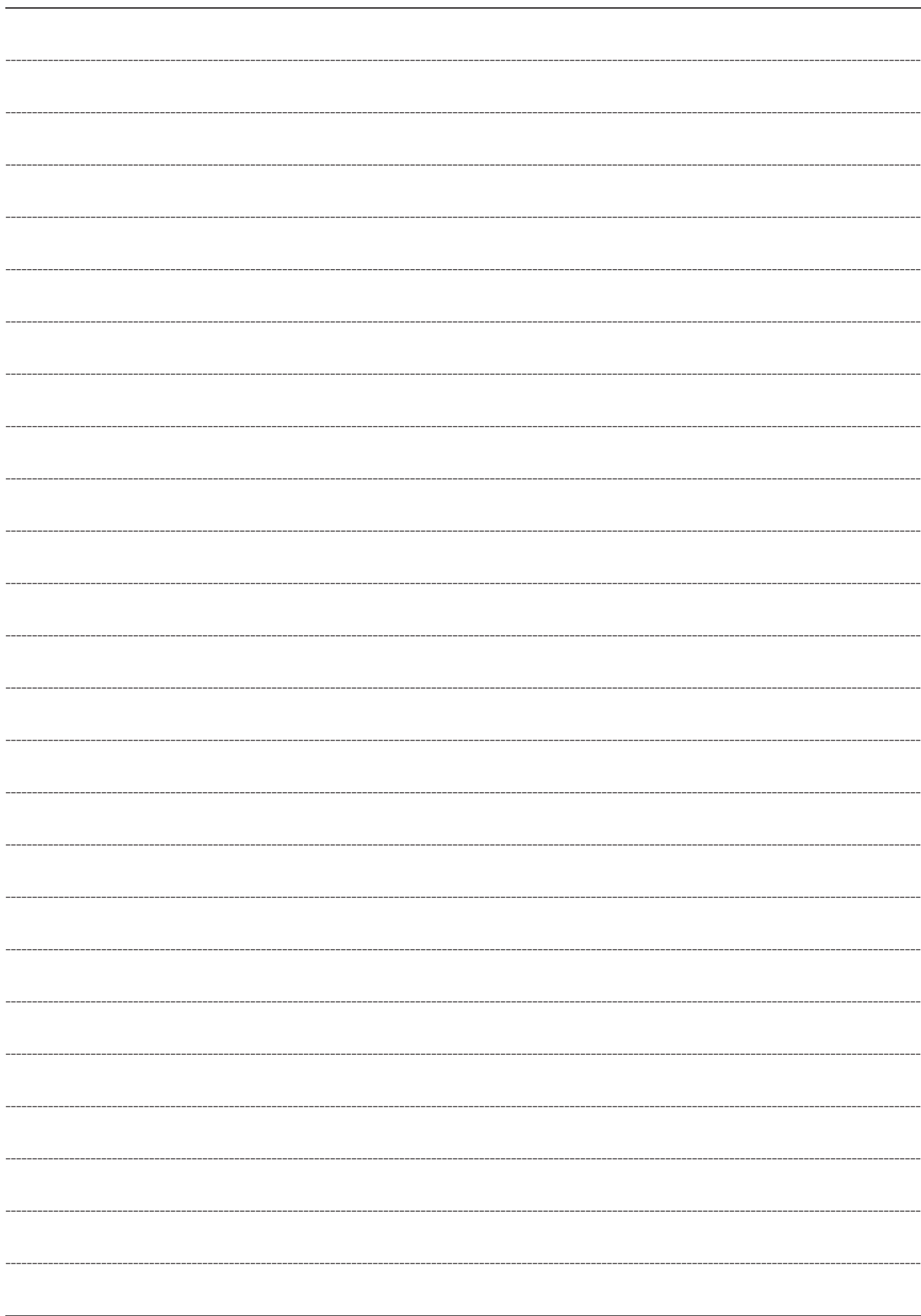
## ホッパ・ハシゴ



14933-1

見出番号	部品番号	部品名称	個数	備考
1	1663530000	ホッパ	4	
2	BC08016	ボルト ステン M8×16	12	
3	WSS08	バネザガネ ステン 2ゴウ M8	12	
4	WRS08	ヒラザガネ ステン M8	12	
5	NS08	ナット ステン 1シュ M8	12	
6	BC08025	ボルト ステン M8×25	16	
7	WSS08	バネザガネ ステン 2ゴウ M8	16	
8	WRS08	ヒラザガネ ステン M8	32	
9	NS08	ナット ステン 1シュ M8	16	
10	166354000M	ハシゴCP ; U	1	
11	166362000M	ハシゴCP ; LO	1	
12	BSZ10030	コガタボルト 7 M10×30	4	
13	WSA10	バネザガネ 3ゴウ M10	4	
14	NSZ10	コガタナット 8 2シュ M10	4	
15	BZ12035	ボルト 8.8 M12×35	2	
16	NNF12	フランジナイロンのナット M12	2	
17	069868000M	デルタピン ; 12 メッキ	1	
18	1662790006	タイヤレンチCP ; 30	1	
19	000453000M	デルタピン ; 9	1	
20	1615250000	ラベル ; ケイコク312	1	







調 整

S - 2 6 0 3 2 4 C

千 歳 本 社 066-8555 千 歳 市 上 長 都 1 0 6 1 番 地 2  
TEL 0123-26-1123  
FAX 0123-26-2412

千 歳 営 業 所 066-8555 千 歳 市 上 長 都 1 0 6 1 番 地 2  
TEL 0123-22-5131  
FAX 0123-26-2035

豊 富 営 業 所 098-4100 天 塩 郡 豊 富 町 字 上 サ ロ ベ ッ 1 1 9 1 番 地 4 4  
TEL 0162-82-1932  
FAX 0162-82-1696

帯 広 営 業 所 080-2462 帯 広 市 西 2 2 条 北 1 丁 目 1 2 番 地 4  
TEL 0155-37-3080  
FAX 0155-37-5187

中 標 津 営 業 所 086-1152 標 津 郡 中 標 津 町 北 町 2 丁 目 1 6 番 2  
TEL 0153-72-2624  
FAX 0153-73-2540

花 巻 営 業 所 028-3172 岩 手 県 花 巻 市 石 鳥 谷 町 北 寺 林 第 1 1 地 割 1 2 0 番 3  
TEL 0198-46-1311  
FAX 0198-45-5999

仙 台 営 業 所 984-0032 宮 城 県 仙 台 市 若 林 区 荒 井 5 丁 目 2 1 - 1  
TEL 022-353-6039  
FAX 022-353-6040

小 山 営 業 所 323-0158 栃 木 県 小 山 市 梁 2 5 1 2 - 1  
TEL 0285-49-1500  
FAX 0285-49-1560

東 海 営 業 所 485-0081 愛 知 県 小 牧 市 横 内 字 立 野 6 7 8 - 1  
TEL 0568-75-3561  
FAX 0568-75-3563

岡 山 営 業 所 700-0973 岡 山 県 岡 山 市 北 区 下 中 野 7 0 4 - 1 0 3  
TEL 086-243-1147  
FAX 086-243-1269

熊 本 営 業 所 861-8030 熊 本 県 熊 本 市 東 区 小 山 町 1 6 3 9 - 1  
TEL 096-389-6650  
FAX 096-389-6710

都 城 営 業 所 885-1202 宮 崎 県 都 城 市 高 城 町 穂 満 坊 1 0 0 3 - 2  
TEL 0986-53-2222  
FAX 0986-53-2233