

STAR

小型ブロードキャスト

部 品 表

スパウトタイプ

部品供給型式 UBU202P-02

- ・ 部品ご注文の際は、必ず部品供給型式をご連絡ください。
- ・ 補用部品の一部には、まとめ・セット販売のみの部品があります。

株式会社IHIアグリテック

スパウトタイプ型式一覧表

製品コード	K98392	K98414	
型 式	MBC202PM	MBC202PM-0S	
製品コード	K98395	K98419	
型 式	MBC202PE	MBC202PE-0S	
製品コード	K98393	K98415	K98416
型 式	MBC302PM	MBC302PM-0S	MBC302PM-0L
製品コード	K98396	K98420	K98421
型 式	MBC302PE	MBC302PE-0S	MBC302PE-0L
製品コード	K98394	K98417	K98418
型 式	MBC402PM	MBC402PM-0S	MBC402PM-0L
製品コード	K98397	K98422	K98423
型 式	MBC402PE	MBC402PE-0S	MBC402PE-0L

部 品 表

部品のご注文について

1. 部品ご注文の際は、下記項目をご連絡ください。

- ① 製品名
- ② 部品供給型式（型式）
- ③ 部品名称
- ④ 部品番号
- ⑤ 個 数

※ 部品供給型式は部品表表紙および、本体に貼付のネームプレートに表示しています。

2. 個数欄の 、 は、以下のことを表しております。

…シムなど、組み込まれている個数が製品個々により異なる部品

…アッセイ品に含まれる部品で単品では供給しない部品

3. 見出番号が になっているものは、通常部品と違い、納期が長くかかりますので、その都度ご相談させていただきます。

4. 補用部品の一部には、まとめ・セット販売のみの部品があります。ご注文の際はご確認ください。また部品表上、分解されていない部品はセット販売のみの対応とさせていただきます。

※ 部品は改良等により予告なく形状・材質を変更することがあります。

補修部品の供給年限について

補修部品は当社純正部品をお買い求めください。市販類似品をお使いになりますと、機械の不調や性能に影響する場合があります。

この製品の補修用部品の供給年限（期間）は、製造打ち切り後9年です。ただし、供給年限内であっても、特殊部品については納期などをご相談させていただきます場合もあります。

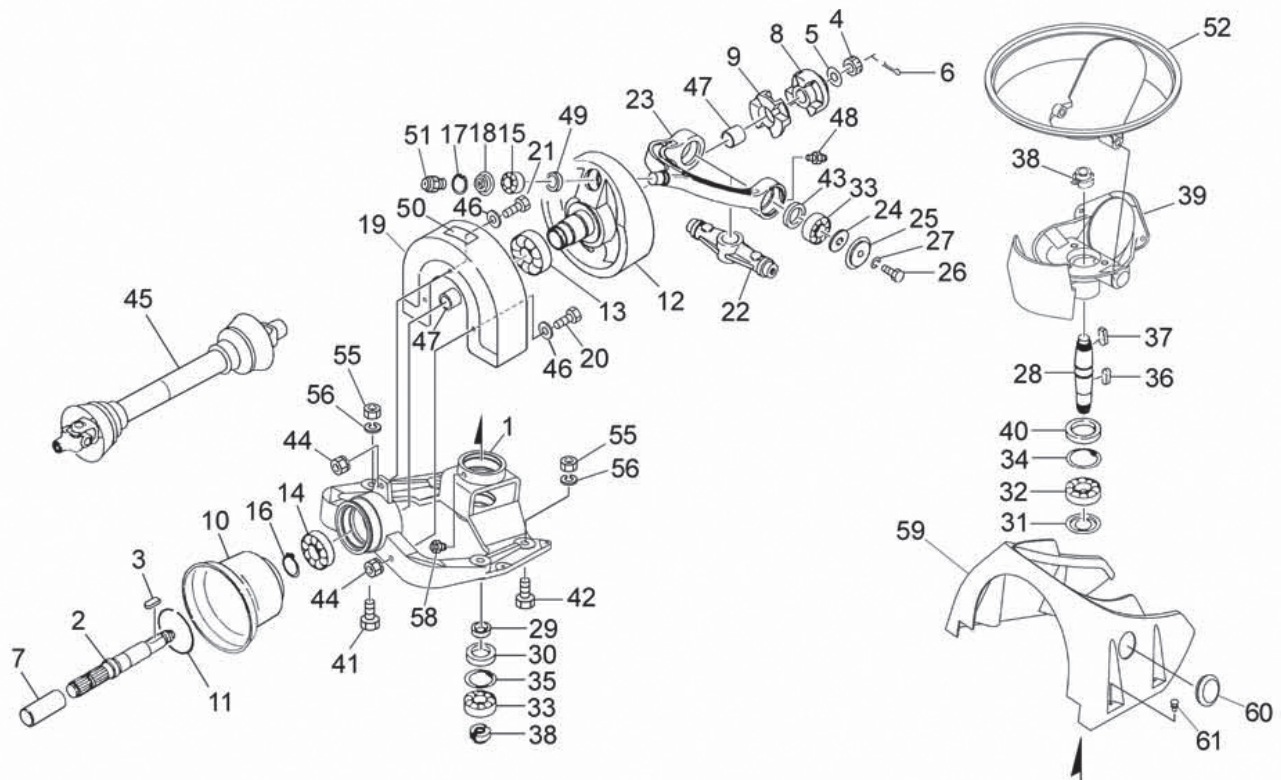
補修部品の供給は原則的には上記の供給年限で終了しますが、供給年限経過後であっても、部品供給のご要請があった場合は納期および価格についてご相談させていただきます。

保証について

機械の改造は故障の原因となりますので、行わないでください。

改造した場合や取扱説明書に述べられた正しい使用目的と異なる場合は、保証の対象外になりますのでご注意ください。

MBC202PM・302PM・402PM・202PE・302PE・402PE 小型ブロードキャスト
ハウジング

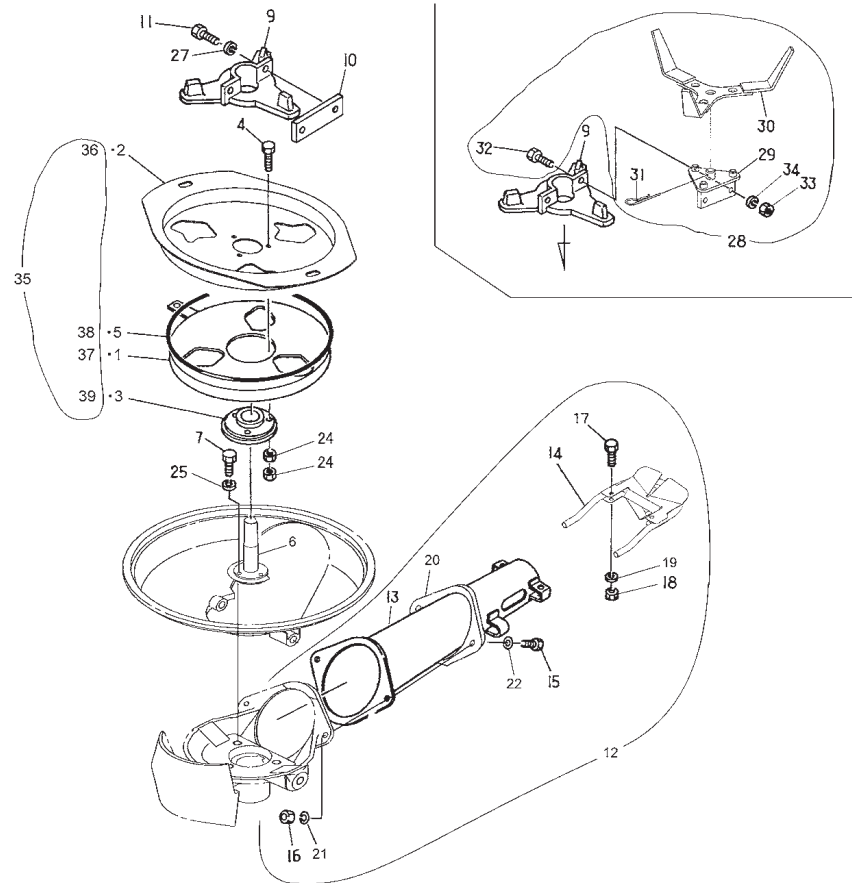


14362-1

見出番号	部品番号	部品名称	個数	備考
26	BSZ10025	コガタボルト 7 M10×25	2	ネジロック塗布のこと
27	WSA10	バネザガネ 3ゴウ M10	2	
28	0922811002	シャフト	1	
29	0923412002	カラー; 30×12	1	
30	D40628	オイルシール D40×62×8	1	
31	085082000M	カバー	1	
32	J6207LLU	ボールベアリング; 6207LLU	1	
33	J6206LLU	ボールベアリング; 6206LLU	3	
34	DHC072	Cガタトメワ アナ 72	1	
35	DHC062	Cガタトメワ アナ 62	1	
36	KFC10080400	ハイコウキーリョウマル 10×8×40	1	
37	KFB10080350	ハイコウキーカタマル 10×8×35	1	
38	082316200M	カシメロックナット; M25×1.5	2	
39	1506853004	フランジ	1	
40	0923401000	ダストシール	1	
41	BZ14060	ボルト 8.8 M14×60	2	
42	BZ14045	ボルト 8.8 M14×45	2	
43	D40558	オイルシール D40×55×8	2	
44	NSP08	コガタスプリングナット 4 M8	3	
45	JSSB050ASY	ジョイント クミ SSB-50	1	★
46	WRA08	ヒラザガネ M8	3	
47	LFB-3525	オイルレスブッシュ LFB35×39×25	2	
48	ONA6	グリースニップル; A M6	2	
49	D30428	オイルシール D30×42×8	1	
50	0889770000	ラベル; 450~500rpm	1	

★ 標準タイプ

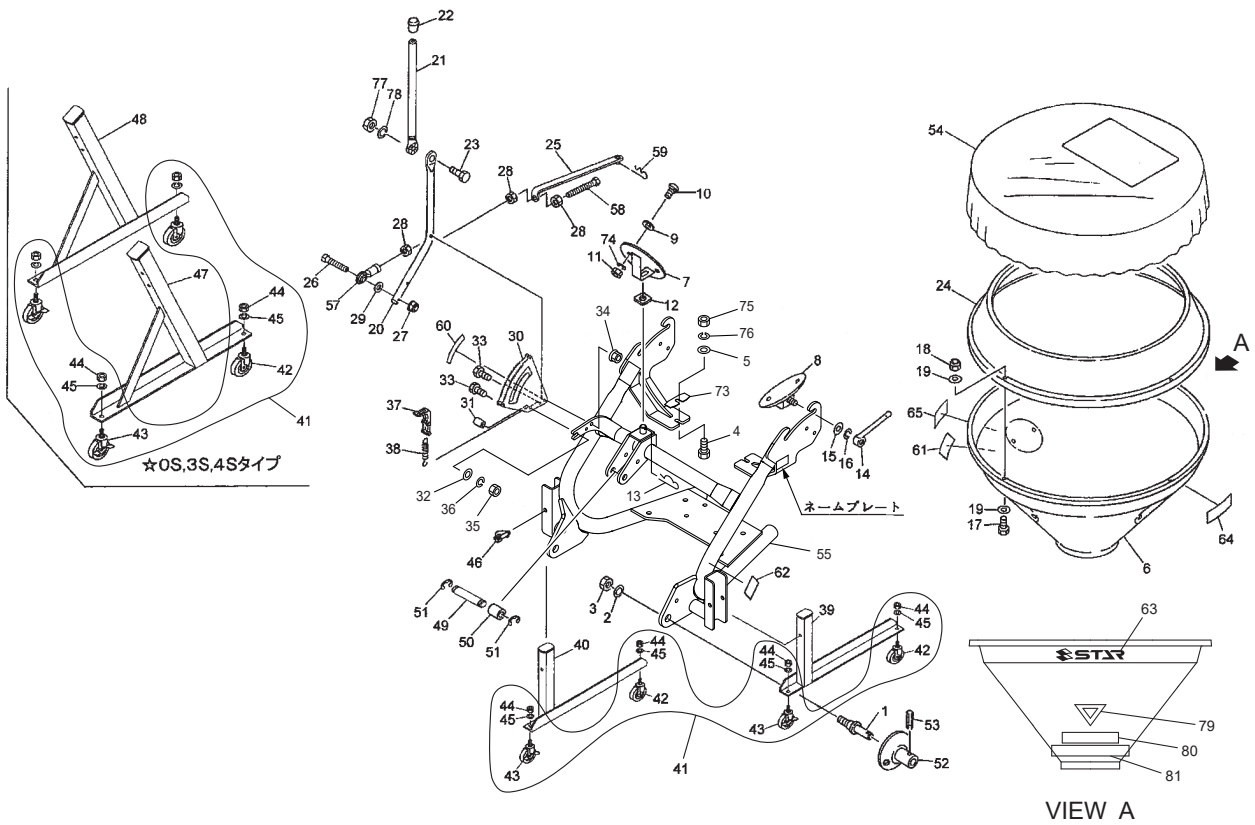
MBC202PM・302PM・402PM・202PE・302PE・402PE 小型ブロードキャスト
 サンプ



14363-1

見出番号	部品番号	部品名称	個数	備考
1	1593710000	ディスクプレート ; Y	1	
2	1506830000	ホッププレート	1	
3	1428200000	リング	1	
4	BC06020	ボルト ステン M6×20	3	
5	1505550000	Oリング 260 ; クロ	1	
6	1506841004	スクレーパシャフト	1	
7	BC10030	ボルト ステン M10×30	3	
9	1487901004	スクレーパ	1	
10	1487920004	プレート	1	
11	BC10035	ボルト ステン M10×35	2	
12	1629190000	スパウト Assy	1	見13~22付
13	1340011000	スパウトCP	1	
14	1487880000	ブラケットCP	1	
15	BZ12060	ボルト 8.8 M12×60	2	
16	NCRZ12	センターロックナット 8 M12	2	
17	BC06020	ボルト ステン M6×20	2	
18	NS06	ナット ステン 1シュ M6	2	
19	WSS06	バネザガネ ステン 2ゴウ M6	2	
20	1340000000	スパウトオサエ	1	
21	WSA12	バネザガネ 3ゴウ M12	2	
22	WRA12	ヒラザガネ M12	2	
24	NS06	ナット ステン 1シュ M6	6	
25	WSS10	バネザガネ ステン 2ゴウ M10	3	

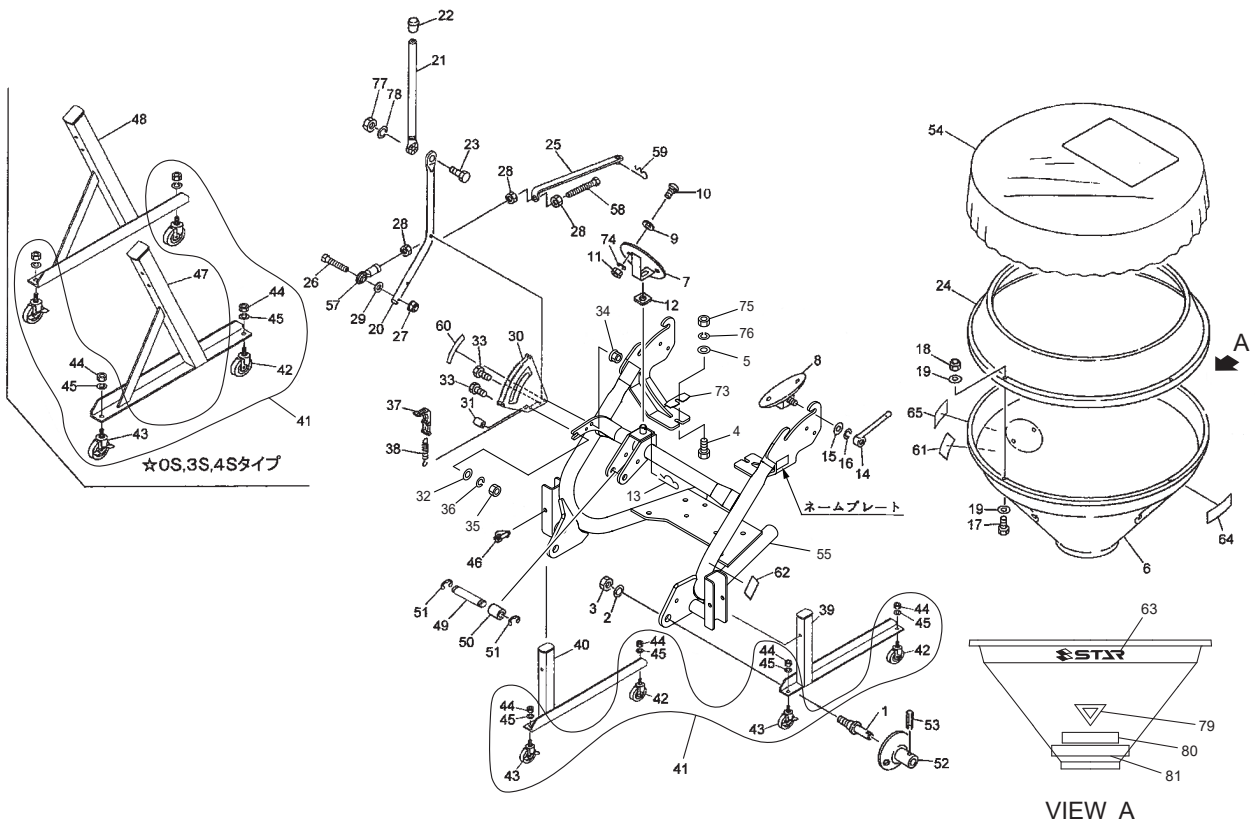
MBC202PM・302PM・402PM・202PE・302PE・402PE 小型ブロードキャスタ
 フレーム, ホッパ, サブホッパ, シュドウレバー (MBC202PM・302PM・402PM)



14050-9

見出番号	部品番号	部品名称	個数	備考
1	000006200M	ローリンクピン; 0・I	2	見2、3付
2	WS22	バネザガネ 2ゴウ M2 2	2	
3	NZ22150	ナット 4 1シュ M2 2×1. 5 0	2	
4	BRS10030	カクネマルB ステン M1 0×3 0	2	
5	0822960000	ワッシャ; 1 0. 5×3	2	
6	0923702000	ホッパ; 2 0 0	1	MBC200、300用
6	1267981000	ホッパ; 4 0 0	1	MBC400用
7	142825000M	ホルダCP; F	1	
8	126833200M	ホルダCP	2	
9	1193240000	ワッシャ; φ 1 3×3. 0	6	
10	RBTC12030	ボタンB ステン M1 2×3 0	6	
11	NS12	ナット ステン 1シュ M1 2	6	
12	0744120000	ゴムプレート	1	
13	000088100M	ベータピン; 1 9×3	1	
14	074738000M	ハンドル	2	
15	063467000M	ワッシャ; 1 2. 5×3. 2	2	
16	WSA12	バネザガネ 3ゴウ M1 2	2	
17	BSZ08030	コガタボルト 7 M8×3 0	4	
18	NNF08	フランジナイロンナット M8	4	
19	WRA08	ヒラザガネ M8	8	
20	145376000M	アジャスタレバーCP	1	
21	142929000M	レバーCP; A	1	
22	0006880000	ニギリ; 2 0	1	
23	BZ12035	ボルト 8. 8 M1 2×3 5	1	
24	0923712000	サブホッパ; S	1	MBC300用

MBC202PM・302PM・402PM・202PE・302PE・402PE 小型ブロードキャスタ
 フレーム, ホッパ, サブホッパ, シュドウレバー (MBC202PM・302PM・402PM)

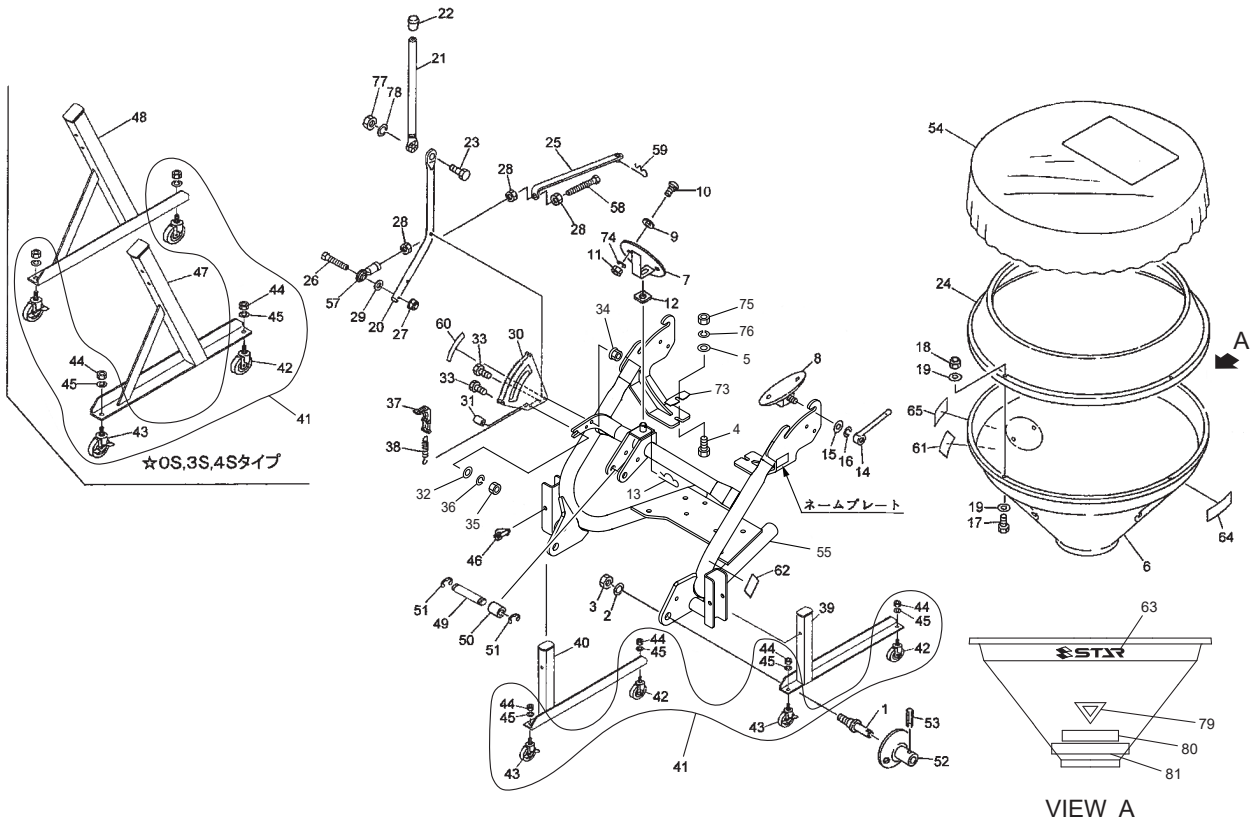


14050-9

見出番号	部品番号	部品名称	個数	備考
25	142821100M	アジャスタCP ; Y	1	
26	BSZ10050	コガタボルト 7 M10×50	1	
27	NNF10	フランジナイロンナット M10	1	
28	NSZ10	コガタナット 8 2シュ M10	2	
29	WRA10	ヒラザガネ M10	1	
30	142925000M	セクタCP	1	
31	035189000M	パイプ ; カラー	1	
32	044098500M	ワッシャ ; 10	1	
33	BSZ10055	コガタボルト 7 M10×55	2	
34	NNF10	フランジナイロンナット M10	1	
35	NSZ10	コガタナット 8 2シュ M10	1	
36	WSA10	バネザガネ 3ゴウ M10	1	
37	035022300M	ストッパCP	1	
38	142928000M	スプリング ; H 1.2×8.8×155	1	
39	1418010004	スタンドCP ; L	1	★
40	1418030004	スタンドCP ; R	1	★
41	1607130000	キャスタ Assy ; 100	1	見42~45付
42	1346160000	キャスタ ; 100	2	
43	1346170000	キャスタ ; 100 (ストッパ付)	2	
44	NZ12	ナット 8 2シュ M12	4	
45	WSA12	バネザガネ 3ゴウ M12	4	
46	114931000M	デルタピン ; 13	2	
47	1418530004	スタンドCP ; L	1	☆
48	1418560004	スタンドCP ; R	1	☆
49	107409000M	ピン	1	☆

※ オプション -7- ☆ OSタイプ ★ 標準タイプ

MBC202PM・302PM・402PM・202PE・302PE・402PE 小型ブロードキャスタ
 フレーム, ホッパ, サブホッパ, シュドウレバー (MBC202PM・302PM・402PM)



14050-9

見出番号	部品番号	部品名称	個数	備考
50	089222000M	カラー	1	☆
51	DE015	Eガタトメワ 15	2	☆
AS	1606080000	ガイドA s s y	2	見52、53付
52	089223200M	ガイドC P	/	☆ (A s s y 供給のみ)
53	PS080032	スプリングピン; 8×32	2	☆
54	0932290000	カバー; 2000	1	MBC200用 ※
54	0947680000	カバー; 3000	1	MBC300用 ※
54	1349730000	カバー; 4000	1	MBC400用 ※
55	1655210004	フレームC P; 0・I	1	
57	1345360000	ロッドエンド	1	
58	BXI10070	ボルト 10.9 ゼン M10×70	1	
59	000085200M	ベータピン; 8×1.6	1	
60	1430300000	ラベル; メモリ	1	
61	1510201000	ラベル; カイドベツサンプリョウ (B P)	1	
62	0927741000	ラベル; トリアツカイチュウイ	1	
63	1339070000	STARマークラベル; 40 (シンボルツキ)	1	
64	1065361000	ラベル; ケイコク122	1	
65	1064200000	ラベル; ケイコク39	1	
73	8036850000	プレート	2	
74	WSS12	バネザガネ ステン 2ゴウ M12	6	
75	NS10	ナット ステン 1シュ M10	2	
76	WSS10	バネザガネ ステン 2ゴウ M10	2	
77	NZ12	ナット 8 2シュ M12	1	

※ オプション ☆ OSタイプ ★ 標準タイプ

調 整

S - 2 6 0 4 3 0 C

千 歳 本 社 066-8555 千 歳 市 上 長 都 1 0 6 1 番 地 2
TEL 0123-26-1123
FAX 0123-26-2412

千 歳 営 業 所 066-8555 千 歳 市 上 長 都 1 0 6 1 番 地 2
TEL 0123-22-5131
FAX 0123-26-2035

豊 富 営 業 所 098-4100 天 塩 郡 豊 富 町 字 上 サ ロ ベ ッ 1 1 9 1 番 地 4 4
TEL 0162-82-1932
FAX 0162-82-1696

帯 広 営 業 所 080-2462 帯 広 市 西 2 2 条 北 1 丁 目 1 2 番 地 4
TEL 0155-37-3080
FAX 0155-37-5187

中 標 津 営 業 所 086-1152 標 津 郡 中 標 津 町 北 町 2 丁 目 1 6 番 2
TEL 0153-72-2624
FAX 0153-73-2540

花 巻 営 業 所 028-3172 岩 手 県 花 巻 市 石 鳥 谷 町 北 寺 林 第 1 1 地 割 1 2 0 番 3
TEL 0198-46-1311
FAX 0198-45-5999

仙 台 営 業 所 984-0032 宮 城 県 仙 台 市 若 林 区 荒 井 5 丁 目 2 1 - 1
TEL 022-353-6039
FAX 022-353-6040

小 山 営 業 所 323-0158 栃 木 県 小 山 市 梁 2 5 1 2 - 1
TEL 0285-49-1500
FAX 0285-49-1560

東 海 営 業 所 485-0081 愛 知 県 小 牧 市 横 内 字 立 野 6 7 8 - 1
TEL 0568-75-3561
FAX 0568-75-3563

岡 山 営 業 所 700-0973 岡 山 県 岡 山 市 北 区 下 中 野 7 0 4 - 1 0 3
TEL 086-243-1147
FAX 086-243-1269

熊 本 営 業 所 861-8030 熊 本 県 熊 本 市 東 区 小 山 町 1 6 3 9 - 1
TEL 096-389-6650
FAX 096-389-6710

都 城 営 業 所 885-1202 宮 崎 県 都 城 市 高 城 町 穂 満 坊 1 0 0 3 - 2
TEL 0986-53-2222
FAX 0986-53-2233