

STAR

中型ブロードキャスト

部品表

1スピナータイプ

部品供給型式 UBU453S-04 UBU603S-04

- 部品ご注文の際は、必ず部品供給型式をご連絡ください。
- 補用部品の一部には、まとめ・セット販売のみの部品があります。

株式会社IHIアグリテック

1 スピンナータイプ型式一覧表

製品コード	K98322	K98323	K98325	K98326	K98327
型 式	MBC453SM	MBC453SE	MBC603SM	MBC603SE	MBC1203SE
製品コード	K98328	K98329	K98330	K98331	
型 式	MBC453SM-0L	MBC453SE-0L	MBC603SM-0L	MBC603SE-0L	

部 品 表

部品のご注文について

1. 部品ご注文の際は、下記項目をご連絡ください。

- ① 製品名
- ② 部品供給型式（型式）
- ③ 部品名称
- ④ 部品番号
- ⑤ 個 数

※ 部品供給型式は部品表表紙および、本体に貼付のネームプレートに表示しています。

2. 個数欄の 、 は、以下のことを表しております。

…シムなど、組み込まれている個数が製品個々により異なる部品

…アッセイ品に含まれる部品で単品では供給しない部品

3. 見出番号が になっているものは、通常部品と違い、納期が長くかかりますので、その都度ご相談させていただきます。

4. 補用部品の一部には、まとめ・セット販売のみの部品があります。ご注文の際はご確認ください。また部品表上、分解されていない部品はセット販売のみの対応とさせていただきます。

※ 部品は改良等により予告なく形状・材質を変更することがあります。

補修部品の供給年限について

補修部品は当社純正部品をお買い求めください。市販類似品をお使いになりますと、機械の不調や性能に影響する場合があります。

この製品の補修用部品の供給年限（期間）は、製造打ち切り後9年です。ただし、供給年限内であっても、特殊部品については納期などをご相談させていただきます場合もあります。

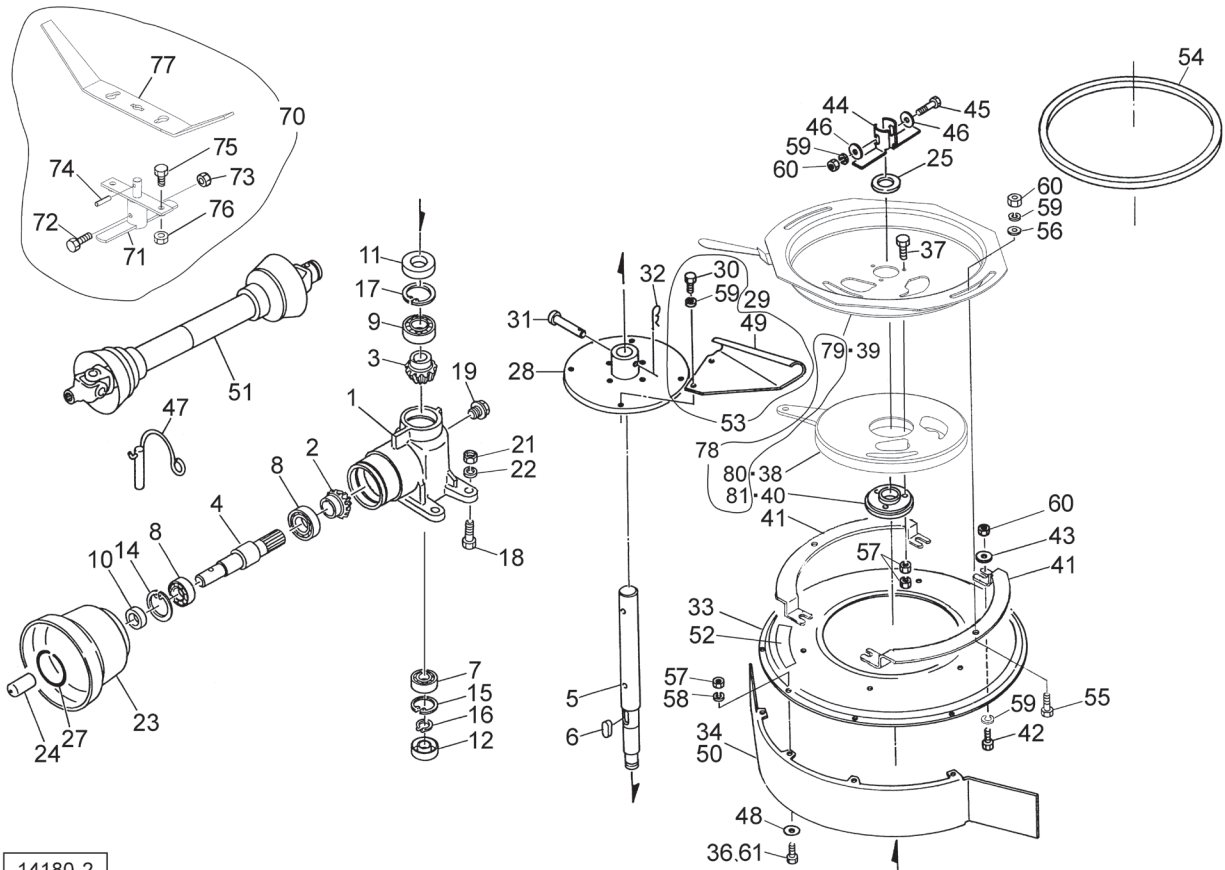
補修部品の供給は原則的には上記の供給年限で終了しますが、供給年限経過後であっても、部品供給のご要請があった場合は納期および価格についてご相談させていただきます。

保証について

機械の改造は故障の原因となりますので、行わないでください。

改造した場合や取扱説明書に述べられた正しい使用目的と異なる場合は、保証の対象外になりますのでご注意ください。

MBC453SM・453SE・603SM・603SE・1203SE 中型ブロードキャスト
ギヤボックス、サブ



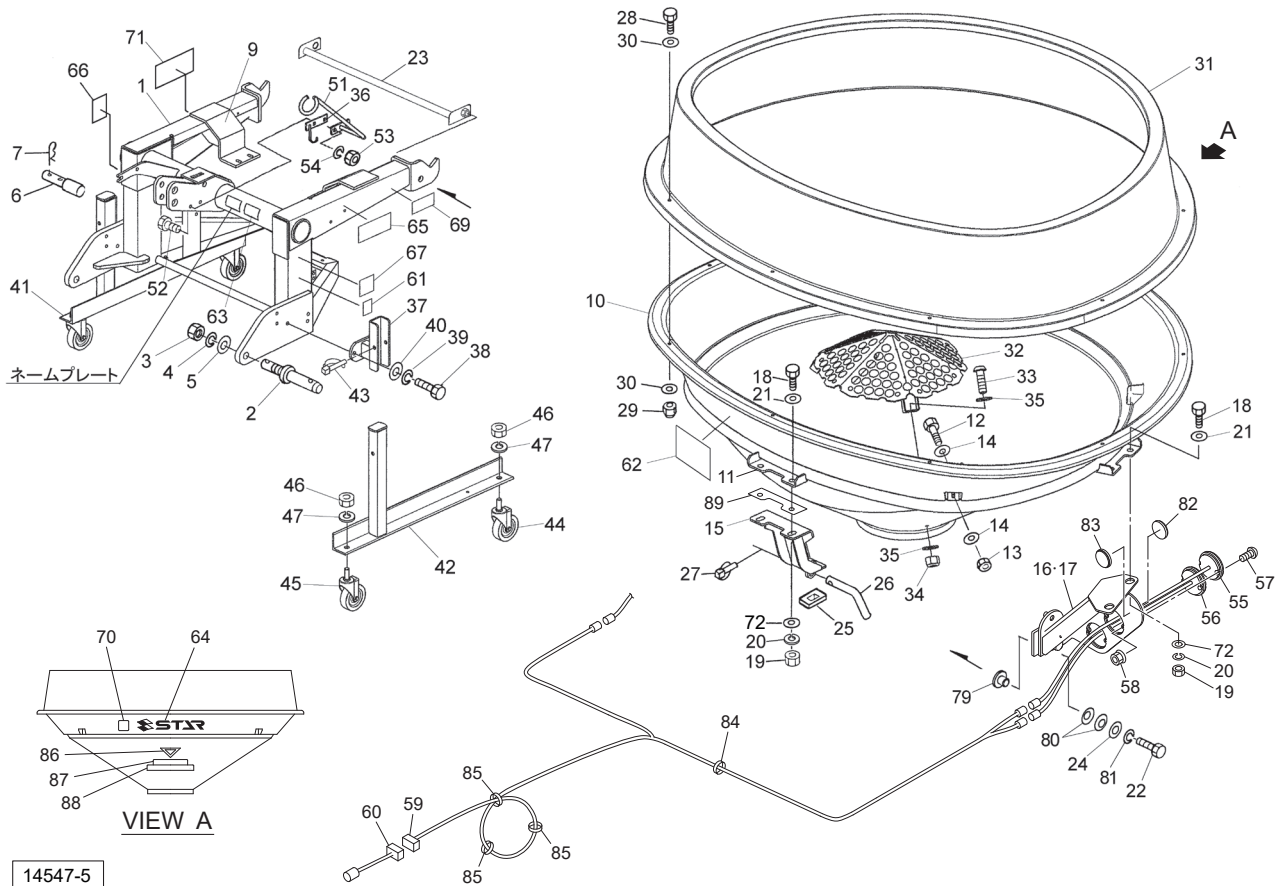
14180-2

見出番号	部品番号	部品名称	個数	備考
AS	1629220000	ギヤボックスA s s y	1	見1・19付
1	1196921004	ギヤボックス	1	
2	0740560002	マイタギヤ; 19T	1	
3	0744230000	マイタギヤ; M3.5×19T	1	
4	1196930002	シャフト	1	
5	0923141002	シャフト	1	
6	KFC08070300	ヘイコウキー リョウマル 8×7×30	1	
7	J6205	ボールベアリング 6205	1	
8	J6206	ボールベアリング 6206	2	
9	J6207	ボールベアリング 6207	1	
10	D306210	オイルシール D306210	1	
11	D357212	オイルシール D357212	1	
12	D255208	オイルシール D255208	1	
14	DHC062	Cガタトメワ アナ 62	1	
15	DHC052	Cガタトメワ アナ 52	1	
16	DC025	Cガタトメワ ジク 25	1	
17	DHC072	Cガタトメワ アナ 72	1	
18	BZ12040	ボルト 8.8 M12×40	4	
19	1488850000	プラグCP	1	
21	NZ12	ナット 8.2シュ M12	4	
22	WSA12	バネザガネ 3ゴウ M12	4	
23	0008230000	PICカバー; I	1	
24	0003960000	PICキャップ; 25	1	

MBC453SM・453SE・603SM・603SE・1203SE 中型ブロードキャスト
ギヤボックス、サンプ

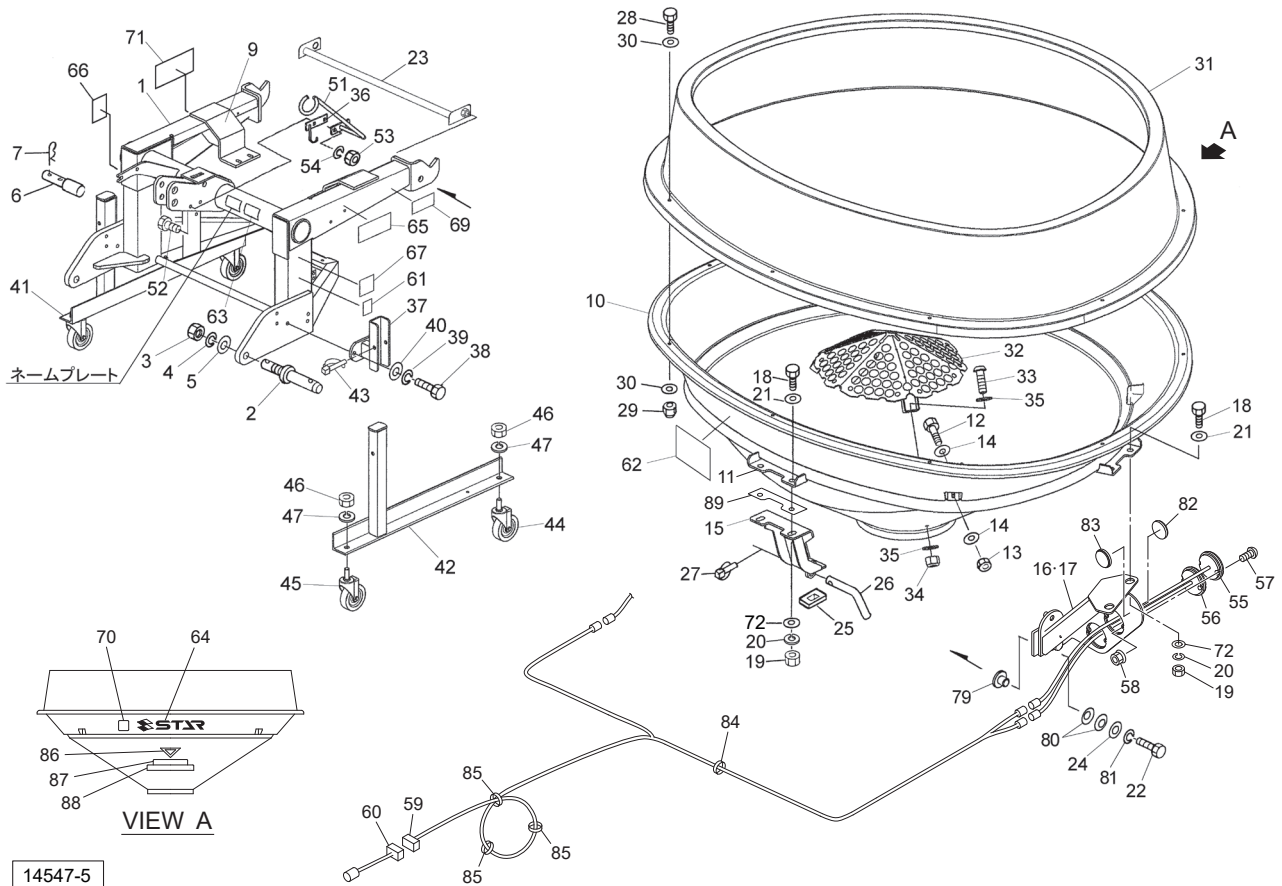
見出番号	部品番号	部品名称	個数	備考
25	082166000M	ワッシャ ; 3 5 . 5 × 3 . 2	1	
27	000825100M	リング ; S	1	
28	0726221004	ボス	1	
29	0724411000	ブレード	4	
30	BC10016	ボルト ステン M10×16	8	
31	142827000M	アタマツキピン ; 10×60	1	
32	000085200M	ベータピン ; 8×1.6	1	
33	0744270000	ブレードカバー	1	
34	0744280000	ガード	1	
36	BC06010	ボルト ステン M6×10	4	
37	BC06020	ボルト ステン M6×20	3	
38	1428100000	ディスクプレート ; S	1	
39	1453780000	ホッパプレートCP	1	
40	1428200000	リング	1	
41	111946200M	ブラケット	2	
42	BC10020	ボルト ステン M10×20	4	
43	0822960000	ワッシャ ; 10 . 5 × 3	4	
44	035144500M	スクレーパ	2	
45	BC10060	ボルト ステン M10×60	1	
46	WRS10	ヒラザガネ ステン M10	2	
47	000461200M	ピンCP ; 8	1	
48	WRS06	ヒラザガネ ステン M6	4	オプション 見50用
49	1451810004	ブレード ; タイマモウ	4	オプション
AS	1606110000	ガードASSY		オプション 見48,50,61付
50	0792222004	ガードCP	1	オプション
51	JSSC070ASY	ジョイント クミ SSC-70	1	標準タイプ
52	1141490000	ラベル ; ラッカコウチョウセツ	1	
53	1602660000	ブレード ; タイマモウASSY	1	オプション 見30,49,59付
54	1119942000	ゴムプレート	1	
55	BRS10035	カクネマルB ステン M10×35	4	
56	0822960000	ワッシャ ; 10	4	
57	NS06	ナット ステン 1シュ M6	10	
58	WSS06	バネザガネ ステン 2ゴウ M6	4	
59	WSS10	バネザガネ ステン 2ゴウ M10	17	
60	NS10	ナット ステン 1シュ M10	9	
61	BC06016	ボルト ステン M6×16	4	オプション 見50用
70	1602670000	アジテータASSY	1	オプション 見71~77付
71	8006421004	アジテータCP	1	
72	BC10065	ボルト ステン M10×65	1	
73	NNC10	ナイロンナット ステン M10	1	
74	PS080032	スプリングピン 8×32	1	
75	BC12040	ボルト ステン M12×40	2	
76	NS12	ナット ステン 1シュ M12	2	
77	1413110004	ブレード	1	
78	1602680000	シャッタASSY	1	オプション 見79~81付
79	8035130000	ホッパプレートCP	1	オプション
80	8034940000	ディスクプレートCP	1	オプション
81	0744334000	リング	1	オプション

MBC453SM・453SE・603SM・603SE・1203SE 中型ブロードキャスタ
 フレーム、ホッパ、サブホッパ、トウカキ、キャストスタンド



見出番号	部品番号	部品名称	個数	備考
1	1550591004	フレームCP	1	
2	1606050000	ローリンクピンASSY; I, II	2	見3、4、5付
3	NZA24150	ナット 8 1シュ M24×P1.50	2	
4	WSA24	バネザガネ 3ゴウ M24	2	
5	WRA24	ヒラザガネ M24	2	
6	1606060000	トップリンクピンASSY; I, II	1	見7付
7	000088100M	ベータピン; 19×3	1	
9	1453660000	ゴムプレート	3	
10	1465560000	ホッパ; 450	1	MBC450
10	1453180000	ホッパ; 600	1	MBC600、MBC1200
11	1453200004	ホッパリングCP	1	
12	BC08030	ボルト ステン M8×30	4	
13	NNF08	フランジナイロンナット M8	4	
14	0328581000	ザガネ (B)	8	
15	1453230004	アームCP; F	1	
16	1603230004	アームCP; L	1	
17	1603250004	アームCP; R	1	
18	BZ16045	ボルト 8.8 M16×45	6	
19	NZ16	ナット 8 2シュ M16	6	
20	WSA16	バネザガネ 3ゴウ M16	6	
21	042322200M	ワッシャ; 16	6	
22	BZ20065	ボルト 8.8 M20×65	2	
23	1506681004	パイプCP	1	
24	WRA20	ヒラザガネ M20	2	

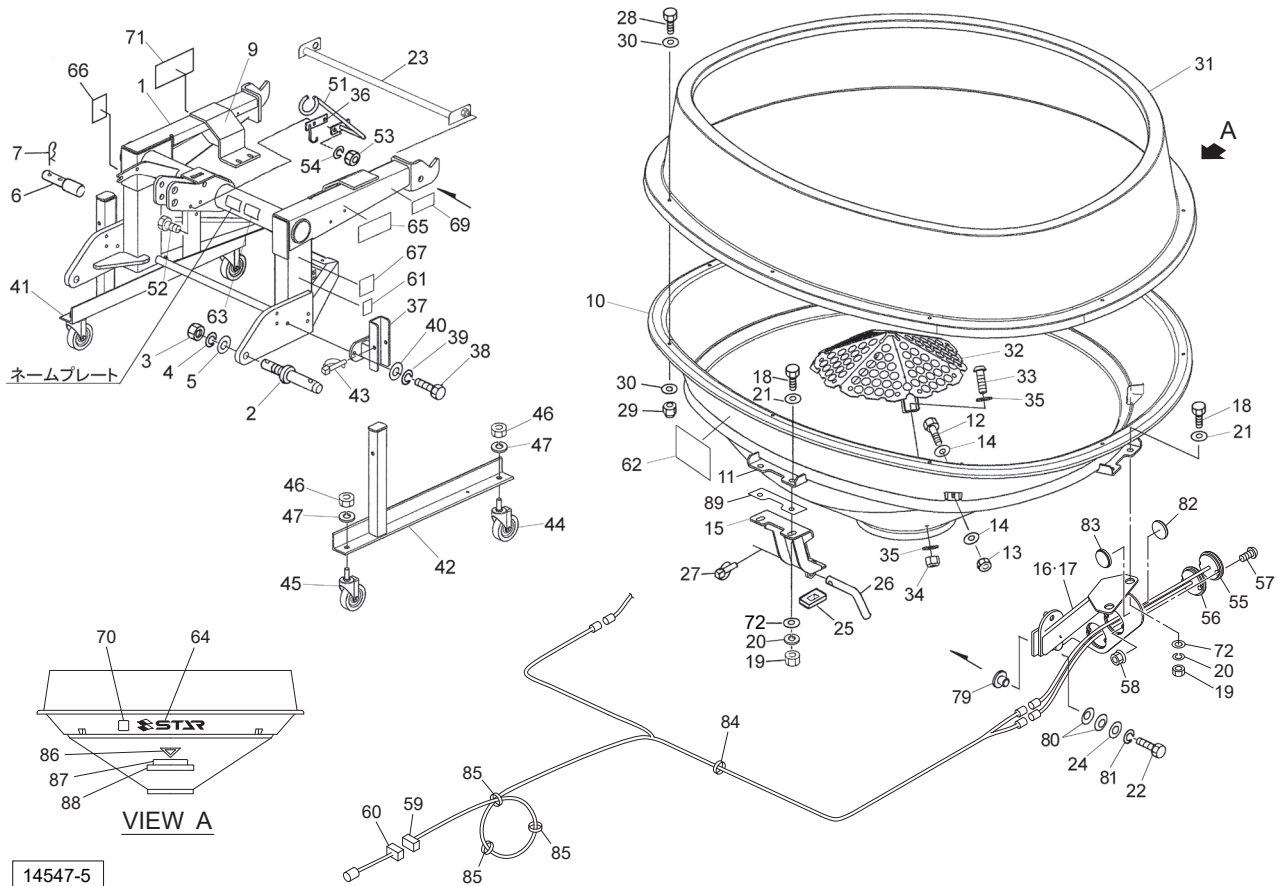
MBC453SM・453SE・603SM・603SE・1203SE 中型ブロードキャスタ
 フレーム、ホッパ、サブホッパ、トウカキ、キャスタスタンド



14547-5

見出番号	部品番号	部品名称	個数	備考
25	1147391000	ゴムプレート	1	
26	111993100M	ピン	1	
27	000738000M	リンチピン; 6	1	
28	BC08030	ボルト ステン M8×30	8	12000用
29	NNF08	フランジナイロンナット M8	8	12000用
30	1281310000	ワッシャ; 9.0×2	16	12000用
31	1453190000	サブホッパ; 600	1	12000用増量ホッパ
32	145355000M	カナアミCP	1	
33	RBTC08025	ボタンB ステン M8×25	3	
34	NNC08	ナイロンナット ステン M8	3	
35	0328581000	ザガネ (B)	6	
36	155063100M	ジョイントサポートCP	1	
37	1397531004	ブラケットCP	2	
38	BZ12030	ボルト 8.8 M12×30	4	
39	WSA12	バネザガネ 3ゴウ M12	4	
40	WRA12	ヒラザガネ M12	4	
41	1453580004	スタンドCP; L	1	
42	1453590004	スタンドCP; R	1	
43	114931000M	デルタピン; 13	2	
44	1125150000	キャスタ; 100	2	
45	1125140000	キャスタ; 100 (ストッパツキ)	2	
46	NA20	ナット 4.2シュ M20	4	
47	WSA20	バネザガネ 3ゴウ M20	4	
51	119158000M	ホースウケCP	1	

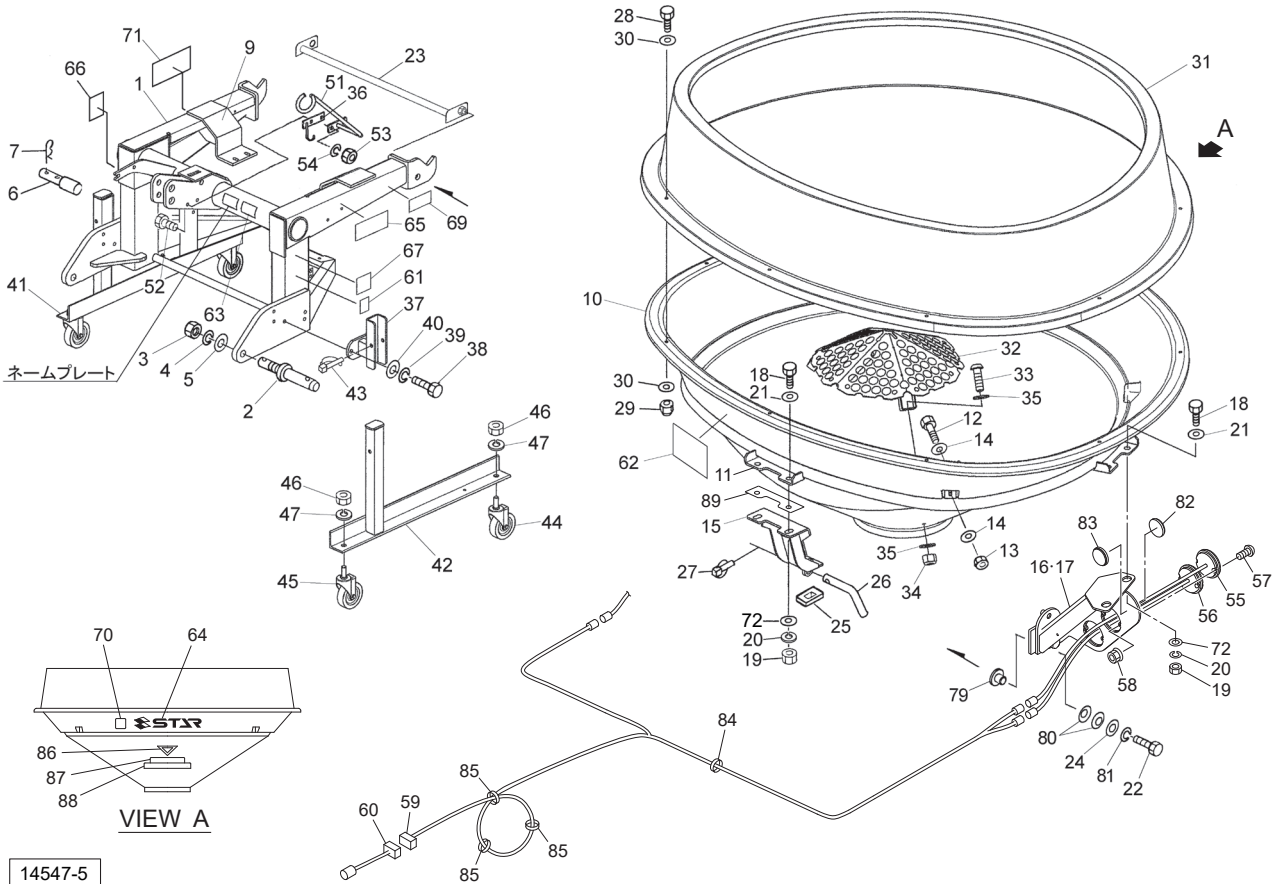
MBC453SM・453SE・603SM・603SE・1203SE 中型ブロードキャスタ
 フレーム、ホッパ、サブホッパ、トウカキ、キャスタスタンド



14547-5

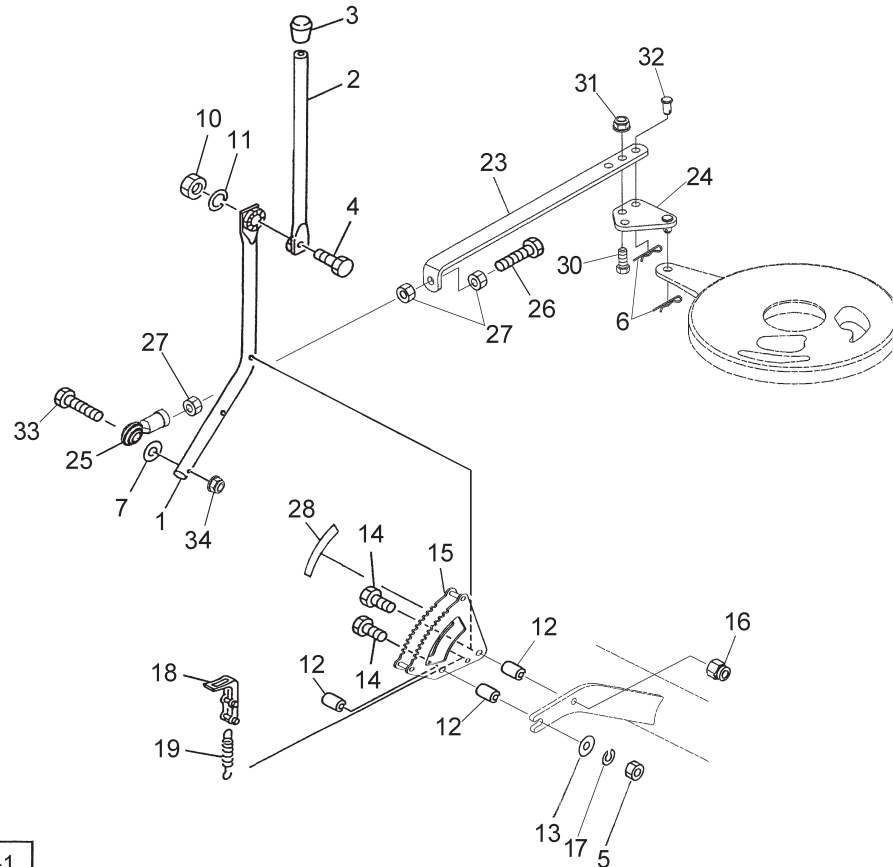
見出番号	部品番号	部品名称	個数	備考
52	BSZ10035	コガタボルト 7 M10×35	2	
53	NSZ10	コガタナット 8 2シュ M10	2	
54	WSA10	バネザガネ 3ゴウ M10	2	
55	1600540000	リヤランプ	2	
56	1600550000	バックランプ	1	
57	CP04025	+ナベコネジ M4×25	6	
58	NNF04	フランジナイロンナット M4	6	
59	1603270000	コード; 3500×2600×1300	1	
60	1604030000	ヘンカンハーネス	1	オプション
61	0927741000	ラベル; トリアツカイチュウイ	1	
62	1460111000	ラベル; カイドベツサンプリョウ (1S)	1	
63	0889760000	ラベル; 350~450rpm	1	
64	1339080000	STARマークラベル; 63 (シンボルツキ)	1	
65	1061640000	ラベル; ケイコク 1	1	
66	1064180000	ラベル; ケイコク 37	1	
67	1064210000	ラベル; ケイコク 40	1	
69	1172490000	ラベル; セキサイリョウ500	1	MBC450
69	1453750000	ラベル; セキサイリョウ1200	1	MBC600、MBC1200
70	1343690000	ECOマーク	1	
72	000761100M	ワッシャ; 16	6	
79	150669000M	カラー; 22×22	2	
80	WCH28	サラバネ ジュウ M28	4	

MBC453SM・453SE・603SM・603SE・1203SE 中型ブロードキャスタ
 フレーム、ホッパ、サブホッパ、トウカキ、キャスタスタンド



見出番号	部品番号	部品名称	個数	備考
81	WSA20	バネザガネ 3ゴウ M20	2	
82	0009330000	ハンシャキ; R-60CIS	2	
83	0009610000	ハンシャキ; W-60CIS	2	
84	ILT200	インシュロックタイ 4.7×202	9	
85	IRF250	リピータイ 7.4×250	3	
86	1600840000	ラベル; セイゲンヒョウシキ	1	
87	1601500000	ラベル; ウンコウソクト	1	
88	1601510000	ラベル; 15km/h	1	
89	163189000M	シム	-	

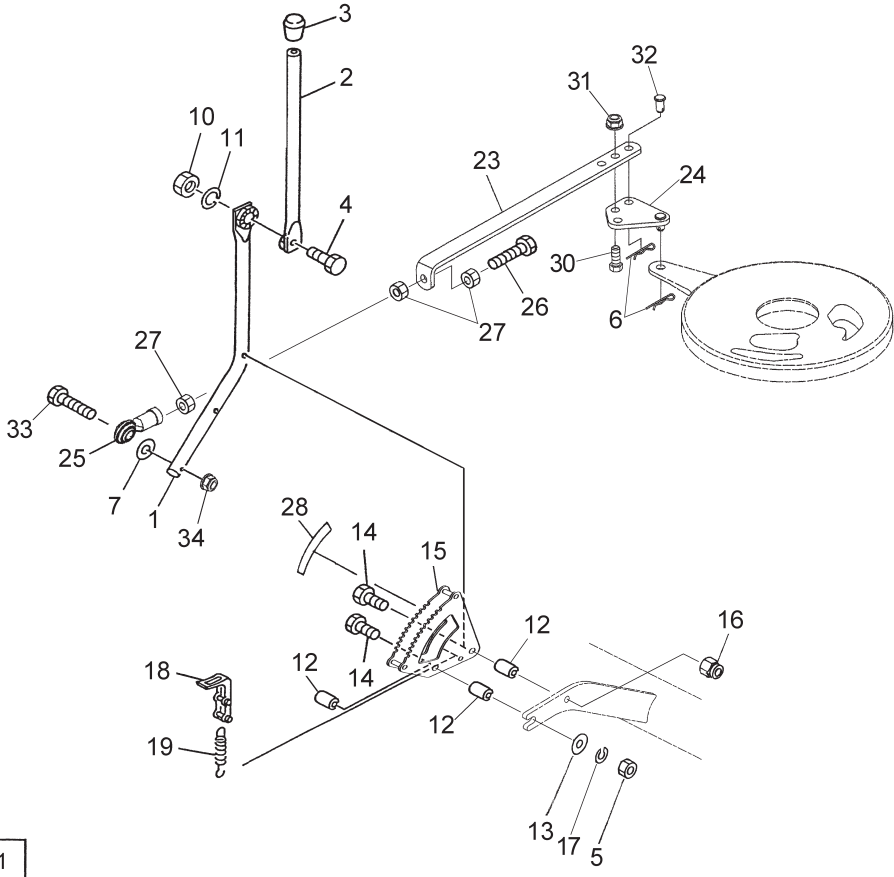
MBC453SM・603SM 中型ブロードキャスト
シュドウレバー、アジャスタ



14205-1

見出番号	部品番号	部品名称	個数	備考
1	145376000M	アジャスタレバーCP	1	
2	092285300M	レバーCP; A	1	
3	0006880000	ニギリ; 20	1	
4	BZ12035	ボルト 8.8 M12×35	1	
5	NSZ10	コガタナット 8.2シュ M10	1	
6	000085200M	ベータピン; 8×1.6	2	
7	WRA10	ヒラザガネ M10	1	
10	NZ12	ナット 8.2シュ M12	1	
11	WSA12	バネザガネ 3ゴウ M12	1	
12	035189000M	パイプ; カラー	3	
13	044098500M	ワッシャ; 10	1	
14	BSZ10075	コガタボルト 7 M10×75	2	
15	142925000M	セクタCP	1	
16	NNF10	フランジナイロンナット M10	1	
17	WSA10	バネザガネ 3ゴウ M10	1	
18	035022300M	ストッパCP	1	
19	142928000M	スプリング; H1.2×8.8×155	1	
23	149906000M	アジャスタ	1	
24	145336000M	プレートCP	1	
25	1345360000	ロッドエンド	1	見27付
26	BXI10070	ボルト 10.9 ゼン M10×70	1	
27	NSZ10	コガタナット 8.2シュ M10	3	
28	1430300000	ラベル; メモリ	1	

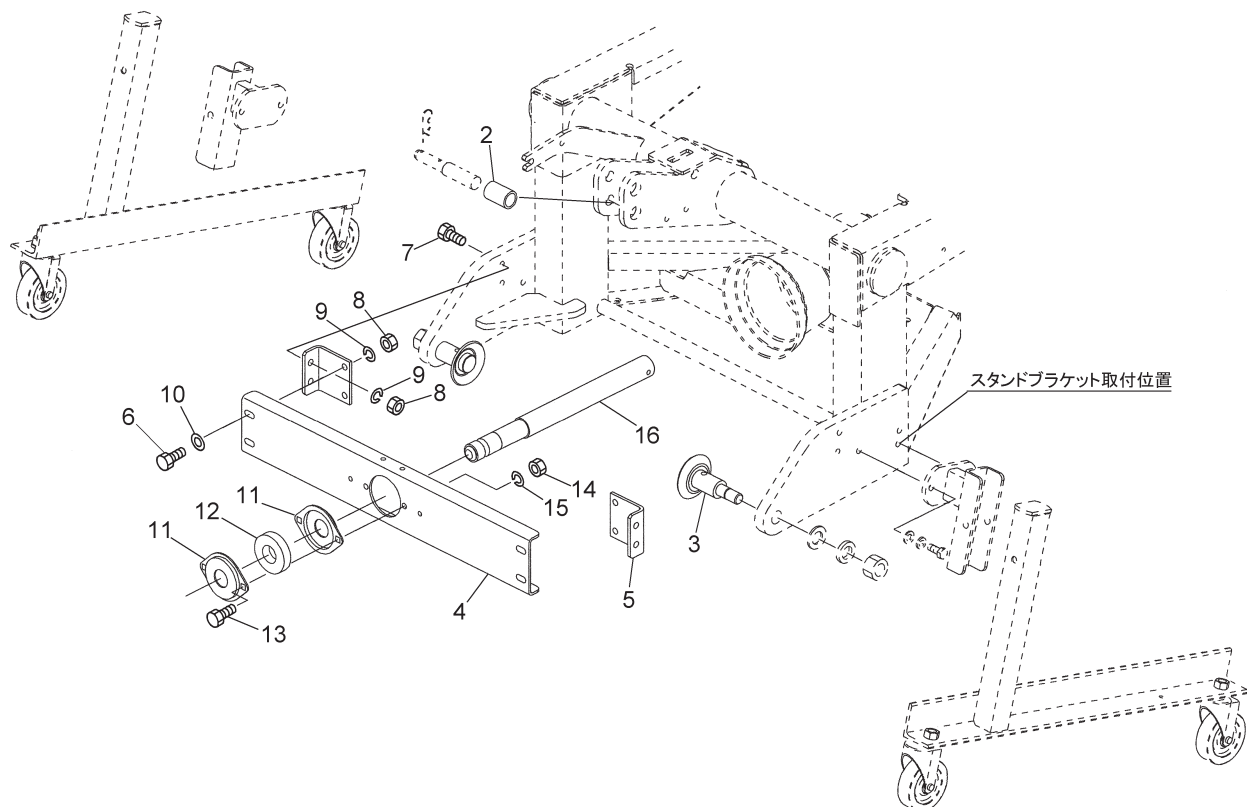
MBC453SM・603SM 中型ブロードキャスト
 シュドウレバー、アジャスタ



14205-1

見出番号	部品番号	部品名称	個数	備考
30	BC10025	ボルト ステン M10×25	1	
31	NNC10	ナイロンナット ステン M10	1	
32	142823100M	アタマツキピン 10×18	1	
33	BSZ10050	コガタボルト 7 M10×50	1	
34	NNF10	フランジナイロンナット M10	1	
ASY	1593160000	レバーユニット ; AOL6000	1	見1~5、10~19、28付

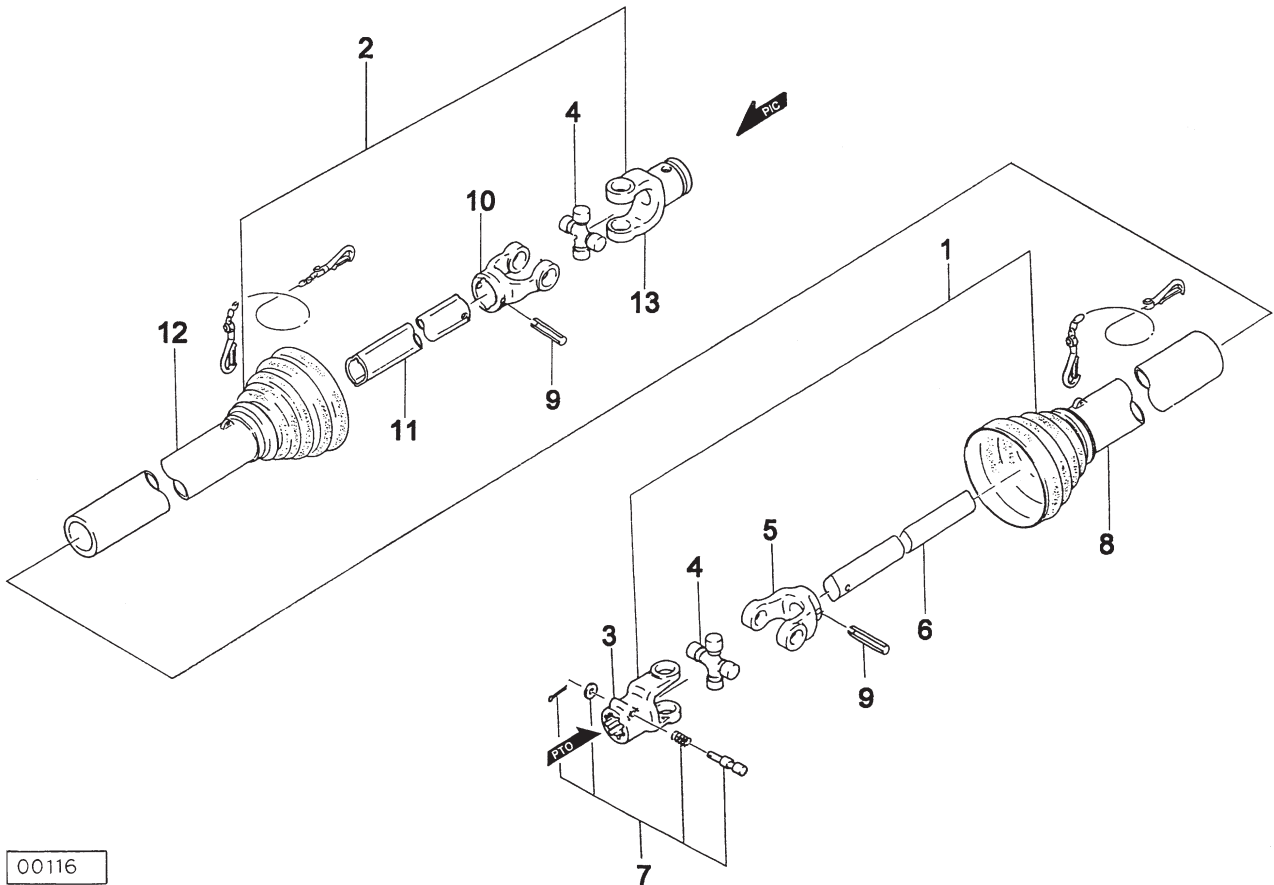
MBC453SM・453SE・603SM・603SE 中型ブロードキャスト
ガイド、ブラケット、PICシャフト(OLタイプ)



14184

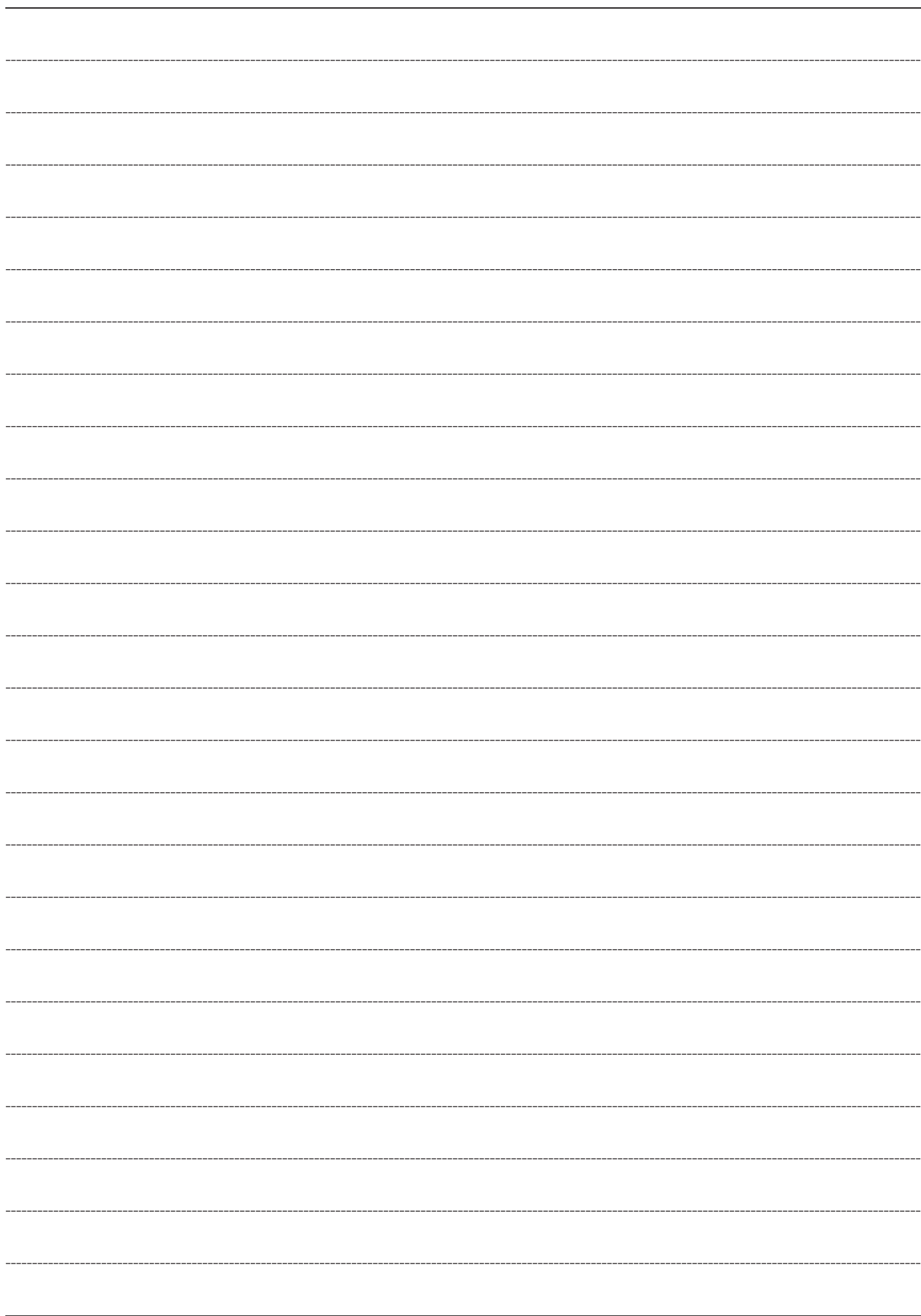
見出番号	部品番号	部品名称	個数	備考
2	102241000M	カラー ; 26 × 25	1	
3	145410000M	ローリンクガイドCP ; II	2	
4	1454120004	ブラケット	1	
5	1454130004	アングル	2	
6	BSZ10030	コガタボルト 7 M10 × 30	4	
7	BSZ10040	コガタボルト 7 M10 × 40	4	
8	NSZ10	コガタナット 8 2シュ M10	8	
9	WSA10	バネザガネ 3ゴウ M10	8	
10	075290100M	ワッシャ ; 10	4	
11	JPFL207G	バイフランジ ヒシ PFL207	2	
12	JCS207LLU	ユニットヨウベアリング CS207LLU	1	
13	NSZ10025	コガタボルト 7 M10 × 25	2	
14	NSZ10	コガタナット 8 2シュ M10	2	
15	WSA10	バネザガネ 3ゴウ M10	2	
16	1454140004	PICシャフト	1	

SSC-70
パワージョイント



00116

見出番号	部品番号	部品名称	個数	備考
標準タイプ用				
ASY	JSSC070ASY	パワージョイント SSC-70	1	
1	JSSB0701ASY	ジョイント インナクミ SSB-70	1	
2	JSSC0702ASY	ジョイント アウタクミ SSC-70	1	
3	JPYSSB	ピンツキヨーク (SSB)	1	
4	JSSBASY	スパイダ クミ SSB AS050	1	
5	JFYSSB1	フィッティングヨーク インナ (SSB)	1	
6	JSSB0701	パイプ インナ SSB-70	1	
7	JPC14ASY	クランプピン クミ (14)	1	
8	JSSB0703	アンゼンカバー インナ SSB-70	1	
9	PS100050	スプリングピン 10×50	2	
10	JFYSSB2	フィッティングヨーク アウタ (SSB)	1	
11	JSSB0702	パイプ アウタ SSB-70	1	
12	JSSB0704	アンゼンカバー アウタ SSB-70	1	
13	JPYSSC	マルアナヨーク SSC	1	



調 整

S-231020H

千 歳 本 社 066-8555 千 歳 市 上 長 都 1 0 6 1 番 地 2
TEL 0123-26-1123
FAX 0123-26-2412

千 歳 営 業 所 066-8555 千 歳 市 上 長 都 1 0 6 1 番 地 2
TEL 0123-22-5131
FAX 0123-26-2035

豊 富 営 業 所 098-4100 天 塩 郡 豊 富 町 字 上 サ ロ ベ ッ 1 1 9 1 番 地 4 4
TEL 0162-82-1932
FAX 0162-82-1696

帯 広 営 業 所 080-2462 帯 広 市 西 2 2 条 北 1 丁 目 1 2 番 地 4
TEL 0155-37-3080
FAX 0155-37-5187

中 標 津 営 業 所 086-1152 標 津 郡 中 標 津 町 北 町 2 丁 目 1 6 番 2
TEL 0153-72-2624
FAX 0153-73-2540

花 巻 営 業 所 028-3172 岩 手 県 花 巻 市 石 鳥 谷 町 北 寺 林 第 1 1 地 割 1 2 0 番 3
TEL 0198-46-1311
FAX 0198-45-5999

仙 台 営 業 所 984-0032 宮 城 県 仙 台 市 若 林 区 荒 井 5 丁 目 2 1 - 1
TEL 022-353-6039
FAX 022-353-6040

小 山 営 業 所 323-0158 栃 木 県 小 山 市 梁 2 5 1 2 - 1
TEL 0285-49-1500
FAX 0285-49-1560

東 海 営 業 所 485-0081 愛 知 県 小 牧 市 横 内 字 立 野 6 7 8 - 1
TEL 0568-75-3561
FAX 0568-75-3563

岡 山 営 業 所 700-0973 岡 山 県 岡 山 市 北 区 下 中 野 7 0 4 - 1 0 3
TEL 086-243-1147
FAX 086-243-1269

熊 本 営 業 所 861-8030 熊 本 県 熊 本 市 東 区 小 山 町 1 6 3 9 - 1
TEL 096-389-6650
FAX 096-389-6710

都 城 営 業 所 885-1202 宮 崎 県 都 城 市 高 城 町 穂 満 坊 1 0 0 3 - 2
TEL 0986-53-2222
FAX 0986-53-2233