

STAR

中型ブロードキャスト

部 品 表

製品コード K98333 K98335
型 式 MBC603WE MBC603WE-0L

製品コード K98337
型 式 MBC1203WE

部品供給型式 UBU603W-03

2スピナータイプ

- ・ 部品ご注文の際は、必ず部品供給型式をご連絡ください。
- ・ 補用部品の一部には、まとめ・セット販売のみの部品があります。

株式会社IHIアグリテック

部 品 表

部品のご注文について

1. 部品ご注文の際は、下記項目をご連絡ください。

- ① 製品名
- ② 部品供給型式（型式）
- ③ 部品名称
- ④ 部品番号
- ⑤ 個 数

※ 部品供給型式は部品表表紙および、本体に貼付のネームプレートに表示しています。

2. 個数欄の 、 は、以下のことを表しております。

…シムなど、組み込まれている個数が製品個々により異なる部品

…アッセイ品に含まれる部品で単品では供給しない部品

3. 見出番号が になっているものは、通常部品と違い、納期が長くかかりますので、その都度ご相談させていただきます。

4. 補用部品の一部には、まとめ・セット販売のみの部品があります。ご注文の際はご確認ください。また部品表上、分解されていない部品はセット販売のみの対応とさせていただきます。

※ 部品は改良等により予告なく形状・材質を変更することがあります。

補修部品の供給年限について

補修部品は当社純正部品をお買い求めください。市販類似品をお使いになりますと、機械の不調や性能に影響する場合があります。

この製品の補修用部品の供給年限（期間）は、製造打ち切り後9年です。ただし、供給年限内であっても、特殊部品については納期などをご相談させていただきます場合もあります。

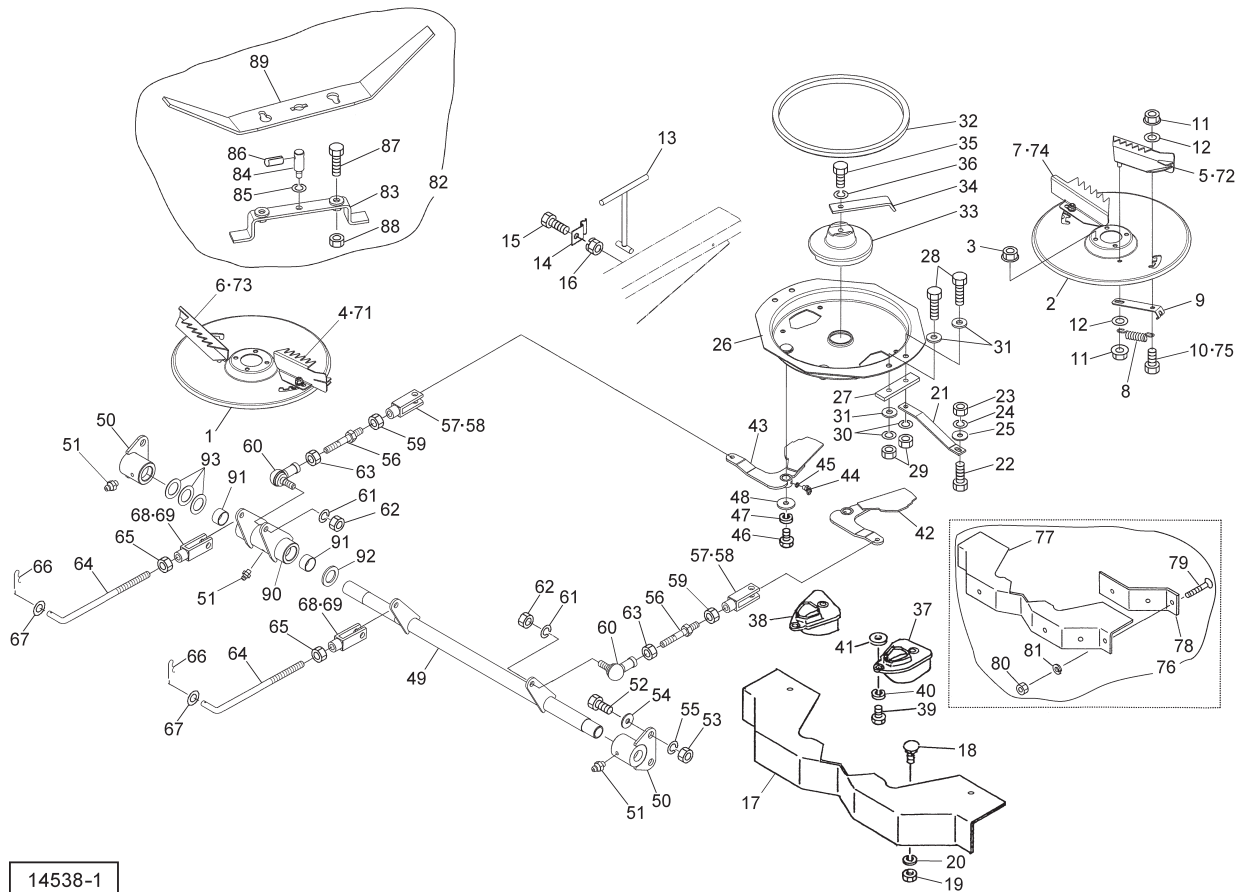
補修部品の供給は原則的には上記の供給年限で終了しますが、供給年限経過後であっても、部品供給のご要請があった場合は納期および価格についてご相談させていただきます。

保証について

機械の改造は故障の原因となりますので、行わないでください。

改造した場合や取扱説明書に述べられた正しい使用目的と異なる場合は、保証の対象外になりますのでご注意ください。

MBC603WE・1203WE 中型ブロードキャスト サンプル



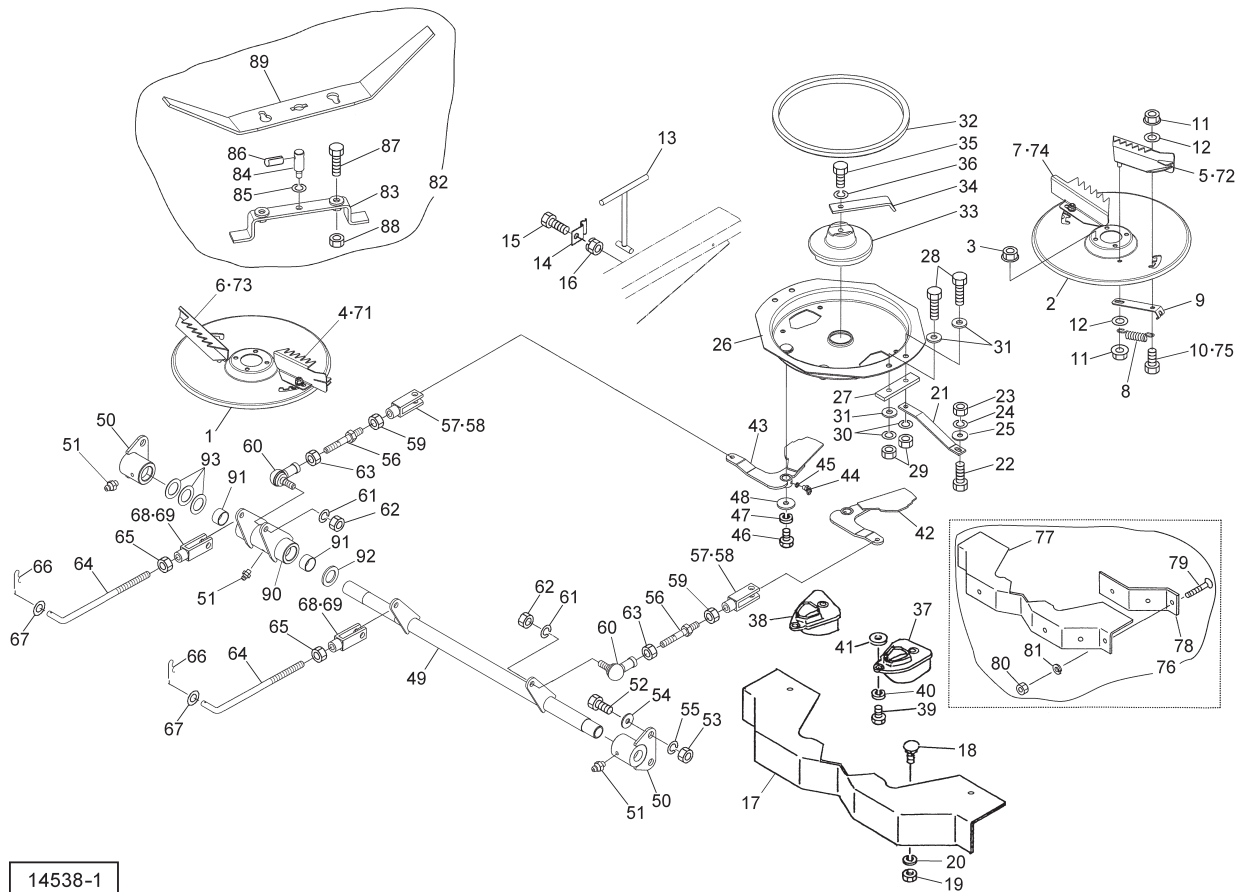
14538-1

| 見出番号 | 部品番号 | 部品名称 | 個数 | 備考 |
|------|------------|--------------------|----|----|
| 1 | 1453380000 | ディスク ; R | 1 | |
| 2 | 1453390000 | ディスク ; L | 1 | |
| 3 | NNC08 | ナイロンナット ステン M8 | 8 | |
| 4 | 1128463000 | ロングブレードCP ; R | 1 | |
| 5 | 1128473000 | ロングブレードCP ; L | 1 | |
| 6 | 1453990000 | ショートブレードCP ; R | 1 | |
| 7 | 1454000000 | ショートブレードCP ; L | 1 | |
| 8 | 1453400000 | スプリング ; H2.0×14×65 | 4 | |
| 9 | 1453410000 | ガイド | 4 | |
| 10 | BC08025 | ボルト ステン M8×25 | 4 | |
| 11 | NNC08 | ナイロンナット ステン M8 | 8 | |
| 12 | WRS08 | ヒラザガネ ステン M8 | 8 | |
| 13 | 145342000M | ハンドルCP | 1 | |
| 14 | 044086201M | ステーホルダ | 1 | |
| 15 | BSZ08016 | コガタボルト 7 M8×16 | 1 | |
| 16 | NSP08 | コガタスプリングナット 4 M8 | 1 | |
| 17 | 1119971000 | プロテクタCP | 1 | |
| 18 | BRS08020 | カクネマルB ステン M8×20 | 4 | |
| 19 | NS08 | ナット ステン 1シュ M8 | 4 | |
| 20 | WSS08 | バネザガネ ステン 2ゴウ M8 | 4 | |
| 21 | 1453450004 | プレート | 2 | |
| 22 | BC08020 | ボルト ステン M8×20 | 2 | |
| 23 | NS08 | ナット ステン 1シュ M8 | 2 | |
| 24 | WSS08 | バネザガネ ステン 2ゴウ M8 | 2 | |
| 25 | 0328581000 | ザガネ (B) | 2 | |

MBC603WE・1203WE 中型ブロードキャスト
サンプル

| 見出番号 | 部品番号 | 部品名称 | 個数 | 備考 |
|------|------------|--------------------|----|---------------|
| 26 | 1453460000 | ホッパプレートCP | 1 | |
| 27 | 1453480004 | プレート | 2 | |
| 28 | BC10045 | ボルト ステン M10×45 | 4 | |
| 29 | NS10 | ナット ステン 1シュ M10 | 4 | |
| 30 | WSS10 | バネザガネ ステン 2ゴウ M10 | 4 | |
| 31 | 0822960000 | ワッシャ; 10.5×3 | 6 | |
| 32 | 1594090000 | ゴムプレート | 2 | |
| 33 | 1128620004 | アジテータ | 1 | |
| 34 | 1128630004 | ブレード | 1 | |
| 35 | BC12020 | ボルト ステン M12×20 | 1 | |
| 36 | WSS12 | バネザガネ ステン 2ゴウ M12 | 1 | |
| 37 | 1128600004 | シャットオフガイド; L | 1 | |
| 38 | 1128610004 | シャットオフガイド; R | 1 | |
| 39 | BC08020 | ボルト ステン M8×20 | 4 | |
| 40 | WSS08 | バネザガネ ステン 2ゴウ M8 | 4 | |
| 41 | WRS08 | ヒラザガネ ステン M8 | 4 | |
| 42 | 1453490004 | シャッタCP; L | 1 | |
| 43 | 1453500004 | シャッタCP; R | 1 | |
| 44 | ONB6 | グリースニップル B M6 | 2 | |
| 45 | WS06 | バネザガネ 2ゴウ M6 | 2 | |
| 46 | BC08016 | ボルト ステン M8×16 | 2 | |
| 47 | WSS08 | バネザガネ ステン 2ゴウ M8 | 2 | |
| 48 | 1301000000 | ワッシャ | 2 | |
| 49 | 1557560004 | アームCP; 1 | 1 | |
| 50 | 1453700004 | ブラケットCP | 2 | |
| 51 | ONA6 | グリースニップル A M6 | 3 | |
| 52 | BSZ10025 | コガタボルト 7 M10×25 | 4 | |
| 53 | NSZ10 | コガタナット 8 2シュ M10 | 4 | |
| 54 | WRA10 | ヒラザガネ M10 | 4 | |
| 55 | WSA10 | バネザガネ 3ゴウ M10 | 4 | |
| 56 | 1381990000 | ロッドCP | 2 | |
| 57 | 079422000M | フォークエンド; 10×40 | 2 | |
| 58 | 079423000M | ピン; 10×40 | 2 | |
| 59 | NS10 | ナット ステン 1シュ M10 | 2 | |
| 60 | 1383590000 | ロッドエンド; L | 2 | |
| 61 | WSS10 | バネザガネ ステン 2ゴウ M10 | 2 | |
| 62 | NS10 | ナット ステン 1シュ M10 | 2 | |
| 63 | NS10L | ナット ステン 1シュ L M10 | 2 | |
| 64 | 145373000M | ロッド | 2 | |
| 65 | NSZ10 | コガタナット 8 2シュ M10 | 2 | |
| 66 | 000085200M | ベータピン; 8×1.6 | 2 | |
| 67 | WRA10 | ヒラザガネ M10 | 2 | |
| 68 | 079422000M | フォークエンド; 10×40 | 2 | |
| 69 | 079423000M | ピン; 10×40 | 2 | |
| 70 | 1602630000 | ブレードASSY | 1 | オプション 見71~75付 |
| 71 | 1296961004 | ロングブレードCP; Rタイマモウ | 1 | オプション |
| 72 | 1296971004 | ロングブレードCP; Lタイマモウ | 1 | オプション |
| 73 | 1454040004 | ショートブレードCP; Rタイマモウ | 1 | オプション |
| 74 | 1454050004 | ショートブレードCP; Lタイマモウ | 1 | オプション |
| 75 | BC08030 | ボルト ステン M8×30 | 4 | オプション |

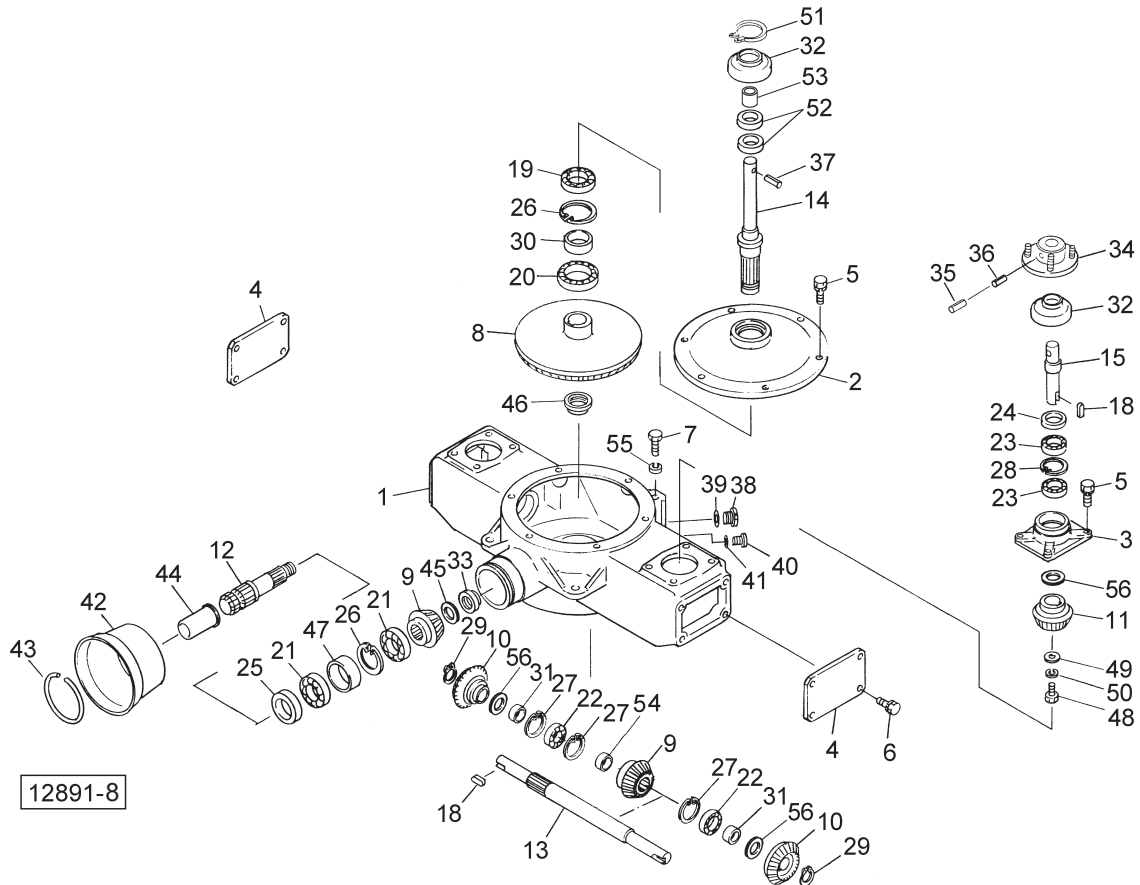
MBC603WE・1203WE 中型ブロードキャスト サンプル



14538-1

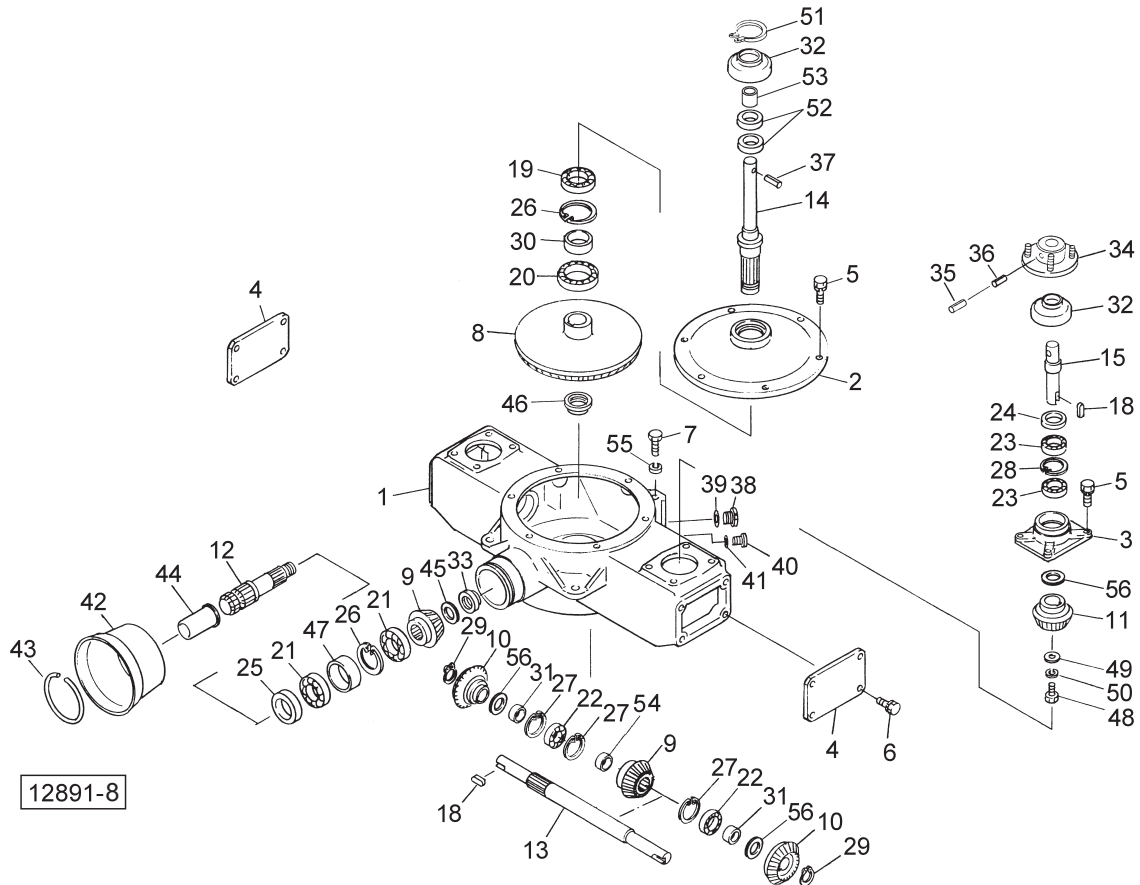
| 見出番号 | 部品番号 | 部品名称 | 個数 | 備考 |
|------|------------|--------------------------|----|---------------|
| 76 | 1602641000 | プロテクタASSY | 1 | オプション 見77~81付 |
| 77 | 8002610000 | プロテクタ;タイマモウヨウ | 1 | オプション |
| 78 | 8002620004 | タイマモウバン | 2 | オプション |
| 79 | BJ06015 | サラキャップB 10.9 M6×15 | 6 | オプション |
| 80 | NS06 | ナット ステン 1シュ M6 | 6 | オプション |
| 81 | WSS06 | バネザガネ ステン 2ゴウ M6 | 6 | オプション |
| 82 | 1602620000 | アジテータASSY | 1 | オプション 見83~89付 |
| 83 | 8008530004 | アジテータCP | 1 | オプション |
| 84 | 8008571000 | ピン | 1 | オプション |
| 85 | WSS12 | バネザガネ ステン 2ゴウ M12 | 1 | オプション |
| 86 | PS080032 | スプリングピン 8×32 | 1 | オプション |
| 87 | BC12040 | ボルト ステン M12×40 | 2 | オプション |
| 88 | NS12 | ナット ステン 1シュ M12 | 2 | オプション |
| 89 | 1413110004 | ブレード | 1 | オプション |
| 90 | 1557570004 | アームCP; 2 | 1 | |
| 91 | KBB-2515B | カーボンドライブベアリング B 25×28×15 | 2 | |
| 92 | 060807100M | ワッシャ | 1 | |
| 93 | 044214301M | ワッシャ 25×1.0 | 3 | |
| | | | | |
| | | | | |
| | | | | |
| | | | | |
| | | | | |
| | | | | |

MBC603WE・1203WE 中型ブロードキャスト ギヤボックス



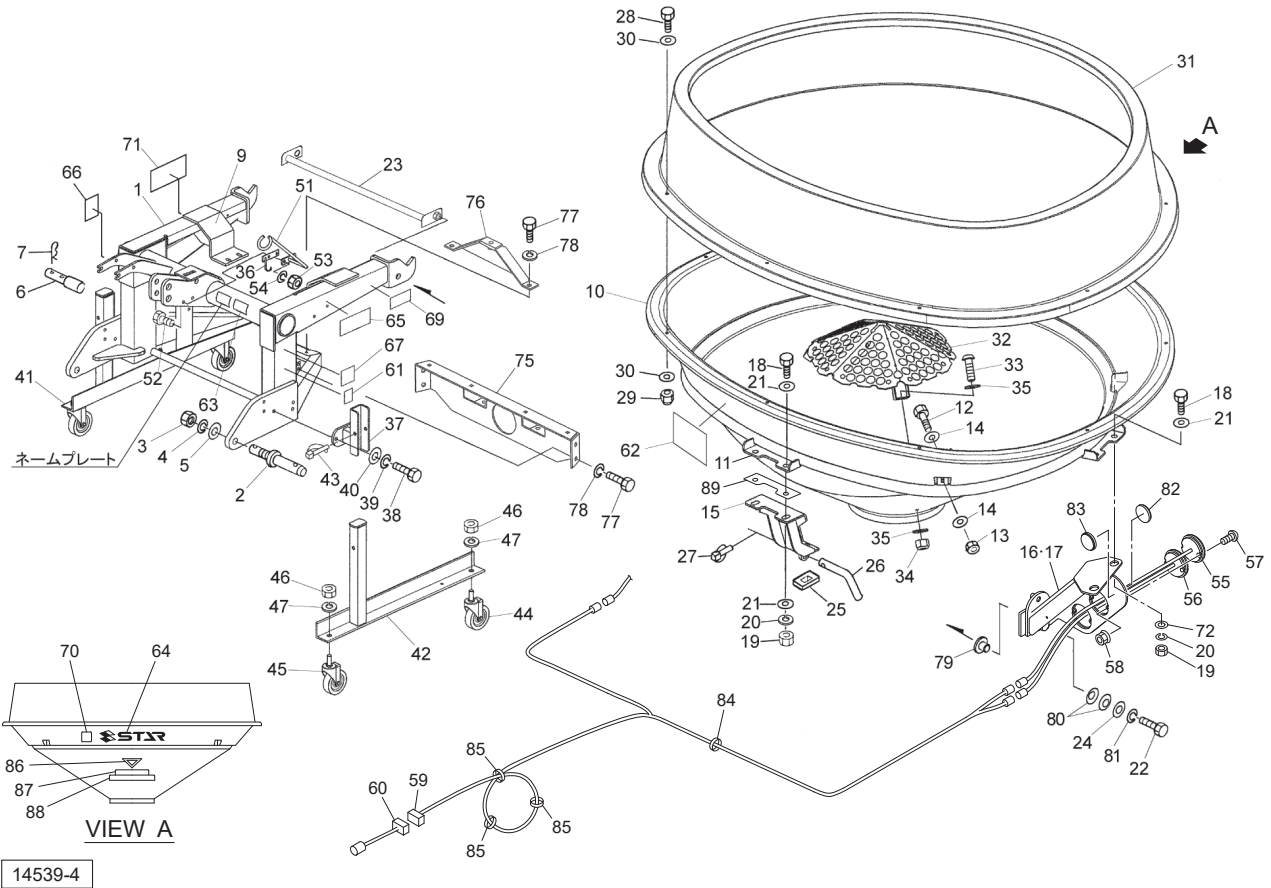
| 見出番号 | 部品番号 | 部品名称 | 個数 | 備考 |
|------|-------------|--------------------|----|----|
| 1 | 1128241004 | ギヤボックス | 1 | |
| 2 | 1257870004 | キャップ | 1 | |
| 3 | 1128260004 | キャップ | 2 | |
| 4 | 1128270004 | プレート | 2 | |
| 5 | BSPZ08025 | コガタSWツキボルト 7 M8×25 | 14 | |
| 6 | BSPZ08020 | コガタSWツキボルト 7 M8×20 | 8 | |
| 7 | BZ12035 | ボルト 8.8 M12×35 | 3 | |
| 8 | 1420880002 | ベベルギヤ; M4×50T | 1 | |
| 9 | 1420870002 | ベベルピニオン; M4×16T | 2 | |
| 10 | 1484810002 | ベベルギヤ; 22T | 2 | |
| 11 | 1484820002 | ベベルギヤ; 12T | 2 | |
| 12 | 1128300002 | シャフト | 1 | |
| 13 | 1128311002 | シャフト | 1 | |
| 14 | 1257881002 | シャフト | 1 | |
| 15 | 1182620002 | シャフト | 2 | |
| 18 | KFB07070250 | ヘイコウキー カタマル 7×7×25 | 4 | |
| 19 | J6007LLU | ボールベアリング 6007LLU | 1 | |
| 20 | J6009LLU | ボールベアリング 6009LLU | 1 | |
| 21 | J6206 | ボールベアリング 6206 | 2 | |
| 22 | J6205 | ボールベアリング 6205 | 2 | |
| 23 | J6005LLU | ボールベアリング 6005LLU | 4 | |
| 24 | D30477 | オイルシール D30×47×7 | 2 | |
| 25 | D356210 | オイルシール D35×62×10 | 1 | |
| 26 | DHC062 | Cガタトメワ アナ 62 | 2 | |

MBC603WE・1203WE 中型ブロードキャスト
ギヤボックス



| 見出番号 | 部品番号 | 部品名称 | 個数 | 備考 |
|------|------------|---------------------------|----|------|
| 27 | DHC052 | Cガタトメワ アナ 5 2 | 3 | |
| 28 | DHC047 | Cガタトメワ アナ 4 7 | 2 | |
| 29 | DC025 | Cガタトメワ ジク 2 5 | 2 | |
| 30 | 1257860002 | カラー | 1 | |
| 31 | 1257800002 | カラー ; 2 5 . 5 × 1 6 . 5 | 2 | |
| 32 | 1128360000 | キャップ | 3 | |
| 33 | 085801200M | カシメロックナット ; M 2 0 × 1 | 1 | |
| 34 | 1182630004 | フランジC P | 2 | |
| 35 | PS050040W | スプリングピン ダブルヨウ 5 × 4 0 | 2 | |
| 36 | PS080040W | スプリングピン ダブルヨウ 8 × 4 0 | 2 | |
| 37 | PS100040 | スプリングピン 1 0 × 4 0 | 1 | |
| 38 | 1488850000 | プラグC P | 1 | 見39付 |
| 39 | ORP020 | Oリング ; P 2 0 | 1 | |
| 40 | 000338000M | プラグ M 1 0 | 1 | |
| 41 | 0003390000 | パッキン M 1 0 | 1 | |
| 42 | 0008230000 | P I Cカバー ; 1 | 1 | |
| 43 | 000825100M | リング ; S | 1 | |
| 44 | 0000963000 | P I Cキャップ ; 3 5 | 1 | |
| 45 | WRCA20 | ヒラザガネ コガタ M 2 0 | 1 | |
| 46 | 078908400M | カシメロックナット ; M 3 0 × 1 . 5 | 1 | |
| 47 | 0666420002 | カラー ; 3 0 . 5 × 2 2 | 1 | |
| 48 | BSZ10025 | コガタボルト 7 M 1 0 × 2 5 | 2 | |
| 49 | 075290100M | ワッシャ ; 1 0 | 2 | |
| 50 | WSA10 | バネザガネ 3ゴウ M 1 0 | 2 | |
| 51 | DCS030 | Cガタトメワ ステン ジク 3 0 | 1 | |

MBC603WE・1203WE 中型ブロードキャスタ フレーム、ホッパ、サブホッパ、トウカキ、キャスタスタンド



14539-4

| 見出番号 | 部品番号 | 部品名称 | 個数 | 備考 |
|------|------------|---------------------|----|---------|
| 1 | 1557551004 | フレームCP | 1 | |
| 2 | 1606050000 | ローリンクピンASSY; I, II | 2 | 見3・4・5付 |
| 3 | NZA24150 | ナット 8 1シュ M24×P1.50 | 2 | |
| 4 | WSA24 | バネザガネ 3ゴウ M24 | 2 | |
| 5 | WRA24 | ヒラザガネ M24 | 2 | |
| 6 | 1606060000 | トップリンクピンASSY; I, II | 1 | 見7付 |
| 7 | 000088100M | ベータピン; 19×3 | 1 | |
| 9 | 1453660000 | ゴムプレート | 3 | |
| 10 | 1453180000 | ホッパ; 600 | 1 | |
| 11 | 1453200004 | ホッパリングCP | 1 | |
| 12 | BC08030 | ボルト ステン M8×30 | 4 | |
| 13 | NNF08 | フランジナイロンナット M8 | 4 | |
| 14 | 0328581000 | ザガネ (B) | 8 | |
| 15 | 1453230004 | アームCP; F | 1 | |
| 16 | 1603230004 | アームCP; L | 1 | |
| 17 | 1603250004 | アームCP; R | 1 | |
| 18 | BZ16045 | ボルト 8.8 M16×45 | 6 | |
| 19 | NZ16 | ナット 8 2シュ M16 | 6 | |
| 20 | WSA16 | バネザガネ 3ゴウ M16 | 6 | |
| 21 | 042322200M | ワッシャ; 16 | 6 | |
| 22 | BZ20065 | ボルト 8.8 M20×65 | 2 | |
| 23 | 1506681004 | パイプCP | 1 | |
| 24 | WRA20 | ヒラザガネ M20 | 2 | |
| 25 | 1147391000 | ゴムプレート | 1 | |

MBC603WE・1203WE 中型ブロードキャスタ
 フレーム、ホッパ、サブホッパ、トウカキ、キャスタスタンド

| 見出番号 | 部品番号 | 部品名称 | 個数 | 備考 |
|------|------------|-------------------------|----|-------------|
| 26 | 111993100M | ピン | 1 | |
| 27 | 000738000M | リンチピン; 6 | 1 | |
| 28 | BC08030 | ボルト ステン M8×30 | 8 | 12000用 |
| 29 | NNF08 | フランジナイロンナット M8 | 8 | 12000用 |
| 30 | 1281310000 | ワッシャ; 9. 0×2 | 16 | 12000用 |
| 31 | 1453190000 | サブホッパ; 600 | 1 | 12000用増量ホッパ |
| 32 | 145355000M | カナアミCP | 1 | |
| 33 | RBTC08025 | ボタンB ステン M8×25 | 3 | |
| 34 | NNC08 | ナイロンナット ステン M8 | 3 | |
| 35 | 0328581000 | ザガネ (B) | 6 | |
| 36 | 155063100M | ジョイントサポートCP | 1 | |
| 37 | 1397531004 | ブラケットCP | 2 | |
| 38 | BZ12030 | ボルト 8. 8 M12×30 | 4 | |
| 39 | WSA12 | バネザガネ 3ゴウ M12 | 4 | |
| 40 | WRA12 | ヒラザガネ M12 | 4 | |
| 41 | 1453580004 | スタンドCP; L | 1 | |
| 42 | 1453590004 | スタンドCP; R | 1 | |
| 43 | 114931000M | デルタピン; 13 | 2 | |
| 44 | 1125150000 | キャスタ; 100 | 2 | |
| 45 | 1125140000 | キャスタ; 100 (ストッパツキ) | 2 | |
| 46 | NA20 | ナット 4 2シュ M20 | 4 | |
| 47 | WSA20 | バネザガネ 3ゴウ M20 | 4 | |
| | | | | |
| 51 | 119158000M | ホースウケCP | 1 | |
| 52 | BSZ10035 | コガタボルト 7 M10×35 | 2 | |
| 53 | NSZ10 | コガタナット 8 2シュ M10 | 2 | |
| 54 | WSA10 | バネザガネ 3ゴウ M10 | 2 | |
| 55 | 1600540000 | リヤランプ | 2 | |
| 56 | 1600550000 | バックランプ | 1 | |
| 57 | CP04025 | +ナベコネジ M4×25 | 6 | |
| 58 | NNF04 | フランジナイロンナット M4 | 6 | |
| 59 | 1603271000 | コード; 3500×2600×1300 | 1 | |
| 60 | 1604030000 | ヘンカンハーネス | 1 | オプション |
| 61 | 0927741000 | ラベル; トリアツカイチュウイ | 1 | |
| 62 | 1460121000 | ラベル; カイドベツサンプリョウ (2S) | 1 | |
| 63 | 0889780000 | ラベル; 500~540rpm | 1 | |
| 64 | 1339080000 | STARマークラベル; 63 (シンボルツキ) | 1 | |
| 65 | 1061640000 | ラベル; ケイコク 1 | 1 | |
| 66 | 1064180000 | ラベル; ケイコク 37 | 1 | |
| 67 | 1064210000 | ラベル; ケイコク 40 | 1 | |
| | | | | |
| 69 | 1453750000 | ラベル; セキサイリョウ1200 | 1 | |
| 70 | 1343690000 | ECOマーク | 1 | |
| 71 | 1460130000 | ラベル; ブレードチョウセイ | 1 | |
| 72 | 000761100M | ワッシャ; 16 | 6 | |
| | | | | |
| 75 | 1506580004 | ブラケットCP | 1 | |
| 76 | 1506590004 | ブラケットCP | 1 | |
| 77 | BZ12025 | ボルト 8. 8 M12×25 | 6 | |
| 78 | WSA12 | バネザガネ 3ゴウ M12 | 6 | |

調 整

S-231002G

千 歳 本 社 066-8555 千 歳 市 上 長 都 1 0 6 1 番 地 2
TEL 0123-26-1123
FAX 0123-26-2412

千 歳 営 業 所 066-8555 千 歳 市 上 長 都 1 0 6 1 番 地 2
TEL 0123-22-5131
FAX 0123-26-2035

豊 富 営 業 所 098-4100 天 塩 郡 豊 富 町 字 上 サ ロ ベ ッ 1 1 9 1 番 地 4 4
TEL 0162-82-1932
FAX 0162-82-1696

帯 広 営 業 所 080-2462 帯 広 市 西 2 2 条 北 1 丁 目 1 2 番 地 4
TEL 0155-37-3080
FAX 0155-37-5187

中 標 津 営 業 所 086-1152 標 津 郡 中 標 津 町 北 町 2 丁 目 1 6 番 2
TEL 0153-72-2624
FAX 0153-73-2540

花 巻 営 業 所 028-3172 岩 手 県 花 巻 市 石 鳥 谷 町 北 寺 林 第 1 1 地 割 1 2 0 番 3
TEL 0198-46-1311
FAX 0198-45-5999

仙 台 営 業 所 984-0032 宮 城 県 仙 台 市 若 林 区 荒 井 5 丁 目 2 1 - 1
TEL 022-353-6039
FAX 022-353-6040

小 山 営 業 所 323-0158 栃 木 県 小 山 市 梁 2 5 1 2 - 1
TEL 0285-49-1500
FAX 0285-49-1560

東 海 営 業 所 485-0081 愛 知 県 小 牧 市 横 内 字 立 野 6 7 8 - 1
TEL 0568-75-3561
FAX 0568-75-3563

岡 山 営 業 所 700-0973 岡 山 県 岡 山 市 北 区 下 中 野 7 0 4 - 1 0 3
TEL 086-243-1147
FAX 086-243-1269

熊 本 営 業 所 861-8030 熊 本 県 熊 本 市 東 区 小 山 町 1 6 3 9 - 1
TEL 096-389-6650
FAX 096-389-6710

都 城 営 業 所 885-1202 宮 崎 県 都 城 市 高 城 町 穂 満 坊 1 0 0 3 - 2
TEL 0986-53-2222
FAX 0986-53-2233